

5130
6130
7130
Midrange Combine
Tier II

Parts Catalog

Print No. 84411422
Issued 6/2012



All rights reserved by **CASE IH**.

The information contained in this catalogue is intended to be of a general nature only. **CASE IH** may at any time and from time to time, for technical or other necessary reasons, modify any of the details or specifications of the product described in this catalogue.

To be sure of getting accurate, detailed and up-to-date information, an intending buyer should consult his nearest **CASE IH** dealer or distributor.

Single item numeration method used in this catalogue may not be used without written consent from **CASE IH**.

Tutti i diritti sono riservati alla **CASE IH**. I dati e le informazioni contenuti in questo catalogo sono di natura generale.

Di volta in volta e in qualunque momento la **CASE IH** può per ragioni tecniche o comunque altrimenti necessarie variare qualsiasi dettaglio o dato tecnico della macchina descritta in questo catalogo. Per essere certi di ottenere informazioni dettagliate, precise e aggiornate l'eventuale acquirente deve consultare il distributore o concessionario **CASE IH** più vicino. Il metodo di numerazione dei singoli pezzi utilizzato in questo catalogo non può essere utilizzato senza l'autorizzazione scritta della **CASE IH**.

Tous droits réservés par **CASE IH**. L'information contenue dans ce catalogue est destinée à couvrir seulement une généralité. **CASE IH** peut à chaque instant ou périodiquement, pour des questions techniques ou autres motifs modifier quelques détails ou spécifications du produit décrit dans ce catalogue. S'assurer de la précision, des détails et de la mise à jour des informations, étant entendu que l'acheteur devrait consulter le concessionnaire ou le distributeur **CASE IH** le plus proche. La méthode de numérotation des ITEM simples dans ce catalogue ne peut pas être utilisée sans autorisation écrite de **CASE IH**.

CASE IH behält sich alle Rechte vor. Die in diesem Katalog enthaltenen Informationen sind nur allgemeiner Art. **CASE IH** kann jederzeit und von Zeit zu Zeit aus technischen oder anderen unumgänglichen Gründen beliebige Einzelheiten oder technische Daten des in diesem Produkt beschriebenen Produkts modifizieren. Ein Kaufinteressent sollte seinen nächstgelegenen **CASE IH**-Händler oder -Vertreter konsultieren, um sicher zu sein, daß er genaue, ausführliche und aktuelle Informationen erhält. Das in diesem Katalog zur Numerierung von Einzelteilen verwendete Verfahren darf ohne schriftliche Genehmigung von **CASE IH** nicht verwendet werden.

Todos los derechos reservados por **CASE IH**. La información contenida en este catálogo sólo es de tipo general. **CASE IH** puede, en cualquier momento, y de vez en cuando, por motivos técnicos o por otras necesidades, modificar cualquiera de los detalles o especificaciones del producto descrito en este catálogo. Asegúrese de disponer de la información correcta, detallada y al día, ya que los compradores potenciales consultarán a su agente o distribuidor **CASE IH** más cercano. El sistema de numeración simple que se usa en este catálogo no puede utilizarse sin consentimiento escrito de **CASE IH**.

Todos os direitos estão reservados pela **CASE IH**. A informação contida neste catálogo destina-se apenas a ser utilizada com carácter geral. A **CASE IH** pode, em qualquer momento e de tempos a tempos, por razões técnicas ou outras, modificar alguns dos seus detalhes ou especificações do produto descritos neste catálogo. Para assegurar que obtêm as informações correctas e actualizadas, deverá contactar o seu concessionário ou distribuidor **CASE IH** mais próximo. Não deverá utilizar o método de numeração de itens simples deste catálogo sem o consentimento escrito da **CASE IH**.

CASE IH forbeholder sig alle rettigheder. Oplysningerne i dette katalog er kun af generel art. **CASE IH** kan når som helst øgd imellem ændre alle detaljer eller specifikationer i dette katalog, af tekniske eller andre nødvendige årsager. For at være sikker på at få præcis, detaljeret og tidssvarende information, bør en mulig køber rette henvendelse til sin nærmeste **CASE IH** forhandler. Nummereringsmetoden for de enkelte dele, der bruges i dette katalog, må ikke bruges uden skriftlig tilladelse fra **CASE IH**.

Alle rechten zijn voorbehouden door **CASE IH**. De informatie, opgenomen in deze catalogus is enkel bedoeld als zijnde van algemene aard. **CASE IH** kan gelijk wanneer en van tijd tot tijd, voor technische of andere nodige redenen, gelijk welk detail of specificatie wijzigen van het produkt, beschreven in deze catalogus. Om zeker te zijn van accurate, gedetailleerde en up-to-date informatie moet een potentiële koper de dichtstbijzijnde **CASE IH** dealer of verdeler raadplegen. De numerieke code voor het aanduiden van onderdelen, gebruikt in deze catalogus, mag niet gebruikt worden zonder schriftelijke toelating van **CASE IH**.

GENERAL CONTENT	English	INDICE GENERALE	Italiano
INSTRUCTIONS ORDERING SERVICE PARTS	PAGE 3	ISTRUZIONI PER ORDINARE I RICAMBI	PAG. 3
ORDERING RULES	PAGE 4	NORME PER L'ORDINAZIONE	PAG. 4
NOTES FOR CONSULTING	PAGE 6-7	NOTE DI CONSULTAZIONE	PAG. 8-9
MAIN SECTIONS	PAGE 16	SEZIONI PRINCIPALI	PAG. 16
SECTION LIST	PAGE 17-36	ELENCO SEZIONI	PAG. 17-36
VERSION LIST	PAGE 37	ELENCO VERSIONI	PAG. 37
IDENTIFICATION PLATES	PAGE 38	TARGHETTE DI IDENTIFICAZIONE	PAG. 38
MAINTENANCE PARTS	PAGE 39	PARTICOLARI PER LA MANUTENZIONE	PAG. 39
OPTIONAL EQUIPMENT	PAGE 40	VARIANTI	PAG. 40
CODE TABLE	PAGE 41	TABELLA CODICI	PAG. 41
ABBREVIATIONS	PAGE 42	ABBREVIAZIONI	PAG. 42
CONVERSION CHART (INCH-MM)	PAGE 43	TABELLA DI CONVERSIONE (POLLICH-MM).	PAG. 43
NUMBER INDEX	PAGE 44	INDICE NUMERICO	PAG. 44
GLOSSARY (LEXICON CODE)	PAGE 45	GLOSSARIO (CODICE LESSICO)	PAG. 45

CONTEXT GENERAL	Français	ALLGEMEINER INHALT	Deutsch
INSTRUCTIONS DE COMMANDE PIECES DETACHEES	PAGE 3	ANLEITUNG BESTELLUNG VON ERSATZTEILEN	SEITE 3
REGLES DE COMMANDE	PAGE 4	BESTELLREGELN	SEITE 4
NOTES DE CONSULTATIONS	PAGE 10-11	HINWEISE FÜR NACHFRAGEN	SEITE 12-13
SECTIONS PRINCIPALES	PAGE 16	HAUPTABSCHNITTE	SEITE 16
LISTE DE SECTIONS	PAGE 17-36	VERZEICHNIS DER ABSCHNITTE	SEITE 17-36
LISTE DE VERSION	PAGE 37	VERZEICHNIS DER VERSIONEN	SEITE 37
PLAQUES D'IDENTIFICATION	PAGE 38	TYPENSCHILDER	SEITE 38
PIECES DE MAINTENANCE	PAGE 39	TEILE FÜR DIE INSTANDHALTUNG	SEITE 39
EQUIPEMENT OPTIONNEL	PAGE 40	ZUBEHÖR	SEITE 40
TABLE DES CODES	PAGE 41	KODETABELLE	SEITE 41
ABBREVIATIONS	PAGE 42	ABKÜRZUNGEN	SEITE 42
TABLE DE CONVERSION (INCH-MM)	PAGE 43	UMRECHNUNGSTABELLE (INCH-MM)	SEITE 43
INDEX NUMERIQUE	PAGE 44	TEILNUMMER-VERZEICHNIS	SEITE 44
GLOSSAIRE (CODE LEXIQUE)	PAGE 45	GLOSSAR (LEXIKON-CODE)	SEITE 45

CONTEXTO GENERAL	Espanol	ÍNDICE GENERAL	Português
INSTRUCCIONES		INSTRUÇÕES	
PEDIDOS DE RECAMBIOS	PÁGINA 3	ENCOMENDA DE PEÇAS DE SERVIÇO ...	PÁGINA 3
NORMATIVA DE PEDIDOS	PÁGINA 5	REGRAS PARA ENCOMENDA DE PEÇAS	PÁGINA 5
NOTAS DE CONSULTA	PÁGINA 14-15	NOTAS PARA CONSULTA	PÁGINA 15A-B
SECCIONES PRINCIPALES	PÁGINA 16	SECÇÕES PRINCIPAIS	PÁGINA 16
LISTA DE SECCIONES	PÁGINA 17-36	LISTA DE SECÇÕES	PÁGINA 17-36
LISTA DE VERSIONES	PÁGINA 37	LISTA DAS VERSÕES	PÁGINA 37
PLACAS DE IDENTIFICACIÓN	PÁGINA 38	CHAPAS DE IDENTIFICAÇÃO	PÁGINA 38
PIEZAS DE MANTENIMIENTO	PÁGINA 39	PEÇAS DE MANUTENÇÃO	PÁGINA 39
EQUIPO OPCIONAL	PÁGINA 40	EQUIPAMENTO OPCIONAL	PÁGINA 40
TABLA DE CÓDIGOS	PÁGINA 41	TABELA DE CÓDIGOS	PÁGINA 41
ABREVIACIONES	PÁGINA 42	ABREVIATURAS	PÁGINA 42
TABLA DE CONVERSIÓN (PULG-MM)	PÁGINA 43	TABELA DE CONVERSÃO (POL.-MM)	PÁGINA 43
ÍNDICE NUMÉRICO	PÁGINA 44	ÍNDICE NÚMÉRICO	PÁGINA 44
GLOSARIO (CÓDIGO DE LÉXICO)	PÁGINA 45	GLOSSÁRIO (CÓDIGO LEXICO)	PÁGINA 45

GENERAL INDHOLD	Dansk	ALGEMENE INHOUD	Nederlands
INSTRUKTIONER		INSTRUCTIES	
BESTILLING AF RESERVEDELE	SIDE 3	BESTELLEN VAN ONDERDELEN	BLZ. 3
BESTILLINGSREGLER	SIDE 5	BESTELREGELS	BLZ. 5
BEMÆRKNINGER FOR HENVENDELSE..	SIDE 15C-D	NOTA'S VOOR CONSULTATIE	BLZ. 15E-F
HOVEDAFSNIT	SIDE 16	HOOFDSECTIES	BLZ. 16
AFSNITLISTE	SIDE 17-36	LIJST VAN SECTIES	BLZ. 17-36
TYPELISTE	SIDE 37	LIJST VAN VERSIES	BLZ. 37
IDENTIFIKATIONSPLADER	SIDE 38	IDENTIFICATIEPLATEN	BLZ. 38
VEDLIGEHOULDESESEDELE	SIDE 39	ONDERDELEN VOOR ONDERHOUD	BLZ. 39
EKSTRAUDSTYR	SIDE 40	OPTIONELE UITRUSTING	BLZ. 40
KODESKEMA	SIDE 41	CODETABEL	BLZ. 41
FORKORTELSER	SIDE 42	AFKORTINGEN	BLZ. 42
KONVERTERINGSKORT (INCH-MM)	SIDE 43	CONVERSIETABEL (INCH-MM)	BLZ. 43
NUMMEROVERSIGT	SIDE 44	NUMMER INDEX	BLZ. 44
ORDLISTE (LEKSIKONKODE)	SIDE 45	WOORDENLIJST (LEXICON CODE)	BLZ. 45

INSTRUCTIONS FOR ORDERING SPARE PARTS

The part numbers shown in this catalogue are correct up to the date of publication. New Holland policy of continuously improving our products during the production lifetime of the Model may result in later changes to illustrations and to part numbers. When ordering replacement parts be sure to confirm your requirements against the current CD based PAL or microfiche parts catalogue at your dealership.

ISTRUZIONI PER ORDINARE I RICAMBI

I numeri ricambio riportati in questo catalogo si intendono corretti fino alla data della pubblicazione. La New Holland persegue una politica di continuo miglioramento del prodotto durante tutto il periodo di produzione del modello per cui può accadere che ci siano modifiche successive alle illustrazioni e ai numeri ricambio. Al momento di ordinare un particolare di ricambio, verificare accuratamente i dati utilizzando il CD PAL o il catalogo ricambi su microfiche presente presso la Concessionaria.

INSTRUCTIONS POUR COMMANDE PIECES DETACHEES

Les références de pièces détachées notées dans ce catalogue sont correctes à la date de publication. La politique New Holland pour l'amélioration constante des produits durant la durée de vie des modèles peut changer les illustrations et les références des pièces détachées. Quand l'ordre de remplacement de pièces est confirmé, il est nécessaire de mettre à jour l'actuel CD base PAL ou microfiches de pièces détachées chez votre concessionnaire.

ANLEITUNG ZUM BESTELLEN VON ERSATZTEILEN

Die in diesem Katalog aufgeführten Teilnummern sind am Tag der Veröffentlichung korrekt. Die Firmenpolitik von New Holland sieht während der Produktionsdauer dieses Modells dessen kontinuierliche Verbesserung vor; dies kann zu späteren Änderungen an Abbildungen und Teilnummern führen. Stellen Sie vor der Bestellung von Ersatzteilen sicher, daß Sie bei Ihrem Händlerbetrieb die von Ihnen benötigten Teile mit dem aktuellen PAL auf der Grundlage von CDs oder dem aktuellen Microfiche-Ersatzteilkatalog abgeglichen haben.

INSTRUCCIONES PARA LOS PEDIDOS DE RECAMBIOS

Los números de pieza indicados en este catálogo son los correctos en la fecha de la publicación. La política de New Holland es de constante mejora de sus productos durante todo el período de vida de la producción del Modelo, lo que puede hacer que se produzcan cambios en las ilustraciones y en los números de pieza. Al hacer pedidos de recambios debe asegurarse de que sean de acuerdo con sus necesidades comprobando el CD actualizado en sistema PAL o bien las microfichas de catálogos existentes en la agencia.

INSTRUÇÕES PARA A ENCOMENDA DE PEÇAS DE SERVIÇO

Os números de peça indicados neste catálogo estão correctos até à data da publicação. A política da New Holland de contínuo melhoramento dos produtos durante toda a vida de produção do modelo pode dar origem às últimas alterações nas figuras e nos números de peça. Quando encomendar peças de substituição, assegure-se de que confirma os seus requisitos com o CD actual do sistema PAL ou com a microficha do catálogo de peças no seu concessionário.

INSTRUKTIONER FOR BESTILLING AF RESERVEDELE

De reservedelsnumre, der findes i dette katalog, er korrekte op til udgivelsesdatoen. New Hollands politik med konstant forbedring af produkterne under modellens produktlevetid kan medføre senere ændringer af illustrationer og reservedelsnumre. Sørg for at få bekræftet, at dine krav opfyldes, ved at kontrollere i det gældende CD-baserede PAL katalog eller mikrofilm hos forhandleren.

INSTRUCTIES VOOR HET BESTELLEN VAN ONDERDELEN

De onderdeelnummers, getoond in deze catalogus, zijn correct tot op de datum van publicatie. Het New Holland beleid van het voortdurend verbeteren van onze producten tijdens de productieduur van het Model kan resulteren in latere wijzigingen van illustraties en onderdeelnummers. Om onderdelen te bestellen, gelieve uw vereisten te confirmeren volgens de actuele CD PAL of microfiche onderdelencatalogus bij uw dealer.

ORDERING RULES

This catalogue is divided into main sections corresponding to specific areas of the product. Each section is represented by detailed figures (illustrations) to assist in locating and identifying parts. Parts released for service are indicated alongside the figure, hence, for the correct identification of parts required proceed as follows :

- 1) Consult the main section illustration on page 16 to identify the section in question.
- 2) Then consult pages 17 to 36 to find the figure to which the required part number belongs.
- 3) Refer to the part number index on page 44. This index lists all part numbers appearing in the catalogue.

NORME PER L'ORDINAZIONE

Questo catalogo è suddiviso in sezioni principali corrispondenti alle aree specifiche della macchina. Ogni sezione è composta da figure tecniche dettagliate che agevolano l'individuazione e l'identificazione dei particolari. I particolari disponibili per l'assistenza sono indicati unitamente alla figura, per cui per la corretta identificazione degli stessi è necessario procedere come segue:

- 1) Consultare l'illustrazione delle sezioni principali a pag. 16 per individuare la sezione che interessa.
- 2) Consultare poi le pagine da 17 a 36 per trovare la figura alla quale appartiene il numero del ricambio necessario.
- 3) Fare riferimento all'indice dei numeri ricambio a pag. 44, che elenca tutti i numeri ricambio che appaiono nel catalogo.

REGLES DE COMMANDES

Ce catalogue est divisé en sections principales correspondant aux aires spécifiques de production. Chacques sections est représentées par des figures détaillées (illustrations) pour aider à la localisation et à l'identification des pièces détachées. Les pièces nécessaires pour le service sont indiquées sur le côté de la figure, pour l'identification correcte de la pièce requise procédez comme ci dessous

- 1) Consultez l'illustration de la section principale page 16 pour identifier la section en question
- 2) Consulter les pages de 17 à 36 pour trouver la figure qui contient la référence demandée
- 3) Se référer à l'index de la référence pièce à la page 44 .Cet index indique toutes les références pièces apparaissant dans le catalogue

BESTELLREGELN

Dieser Katalog ist in Hauptabschnitte aufgeteilt, die speziellen Baugruppen des Produkts entsprechen. Jeder Abschnitt wird durch detaillierte Abbildungen veranschaulicht, die das Auffinden und Identifizieren von Teilen erleichtern. Für den Service freigegebene Teile sind neben der Abbildung aufgeführt; um erforderliche Teile richtig zuzuordnen, gehen Sie somit wie folgt vor:

- 1) Stellen Sie mit Hilfe der auf Seite 16 veranschaulichten Hauptabschnitte fest, zu welcher Baugruppe bzw. welchem Abschnitt das Teil gehört.
- 2) Suchen Sie dann auf den Seiten 17 bis 36 die Abbildung, zu der die Nummer des benötigten Teils gehört.
- 3) Suchen Sie die Nummer im Teilnummer-Verzeichnis auf Seite 44. In diesem Verzeichnis sind alle im Katalog enthaltenen Teilnummern zusammengefaßt.

NORMATIVA DE PEDIDOS

Este catálogo se divide en tres secciones principales correspondientes a áreas específicas del producto. Cada sección se representa con figuras detalladas (ilustraciones) para facilitar la localización e identificación de las piezas. Las piezas disponibles para el servicio se encuentran indicadas al lado de la figura, de aquí, que para la identificación correcta de las piezas necesarias, deba seguirse este orden :

- 1) Consultar la sección principal en la ilustración de la página 16 para identificar la sección en cuestión.
- 2) Seguidamente consultar las páginas 17 to 36 para localizar la figura a la que pertenece el número de pieza buscada.
- 3) Ver el índice de números de pieza en la página 44. Este índice contiene todos los números de pieza del catálogo

REGRAS PARA ENCOMENDA DE PEÇAS

Este catálogo está dividido em secções principais correspondendo a áreas específicas do produto. Cada secção está representada através de figuras detalhadas (desenhos) para auxiliar na localização e identificação de peças.

As peças disponíveis para serviço estão indicadas ao lado da figura e, para a correcta identificação das peças necessárias proceder da seguinte forma:

- 1) Consultar a figura da secção principal na página 16 para identificar a secção em questão.
- 2) De seguida, consultar as páginas 17 a 36 para encontrar a figura à qual pertence o número de peça necessário.
- 3) Consultar o índice do número de peça na página 44. Este índice apresenta todos os números de peça que aparecem no catálogo.

BESTILLINGSREGLER

Dette katalog er inddelt i hovedafsnit, svarende til specifikke områder for produktet.

Hvert afsnit er repræsenteret ved detaljerede figurer (illustrationer), der hjælper med til at finde og genkende dele. Dele til service vises langs med figuren, så gå frem på følgende måde, for at finde ønskede dele:

- 1) Se illustrationen i hovedafsnittet på side 16 for at finde det ønskede afsnit.
- 2) Se derefter siderne 17 til 36 for at finde figuren, som hører til det ønskede reservedelsnummer.
- 3) Se oversigten for reservedelsnumre på side 44. Denne oversigt viser alle reservedelsnumre, der forekommer i kataloget.

BESTELREGELS

Deze catalogus is ingedeeld in hoofdsecties, overeenstemmend met specifieke componenten van het produkt.

Iedere sectie wordt voorgesteld door gedetailleerde afbeeldingen (illustraties) om de onderdelen te helpen lokaliseren en identificeren.

Onderdelen, vrijgegeven voor service, worden aangeduid naast de afbeelding, maar, voor de correcte identificatie van vereiste onderdelen, als volgt verder gaan :

- 1) Raadpleeg de hoofdsectie illustratie op bladz. 16 om de betreffende sectie te identificeren.
- 2) Raadpleeg dan bladz. 17 tot 36 om de afbeelding te vinden waarop het vereiste onderdeelnummer staat.
- 3) Refereer naar de index van onderdeelnummers op bladz. 44. Deze index bevat alle onderdeelnummers die in deze catalogus staan.

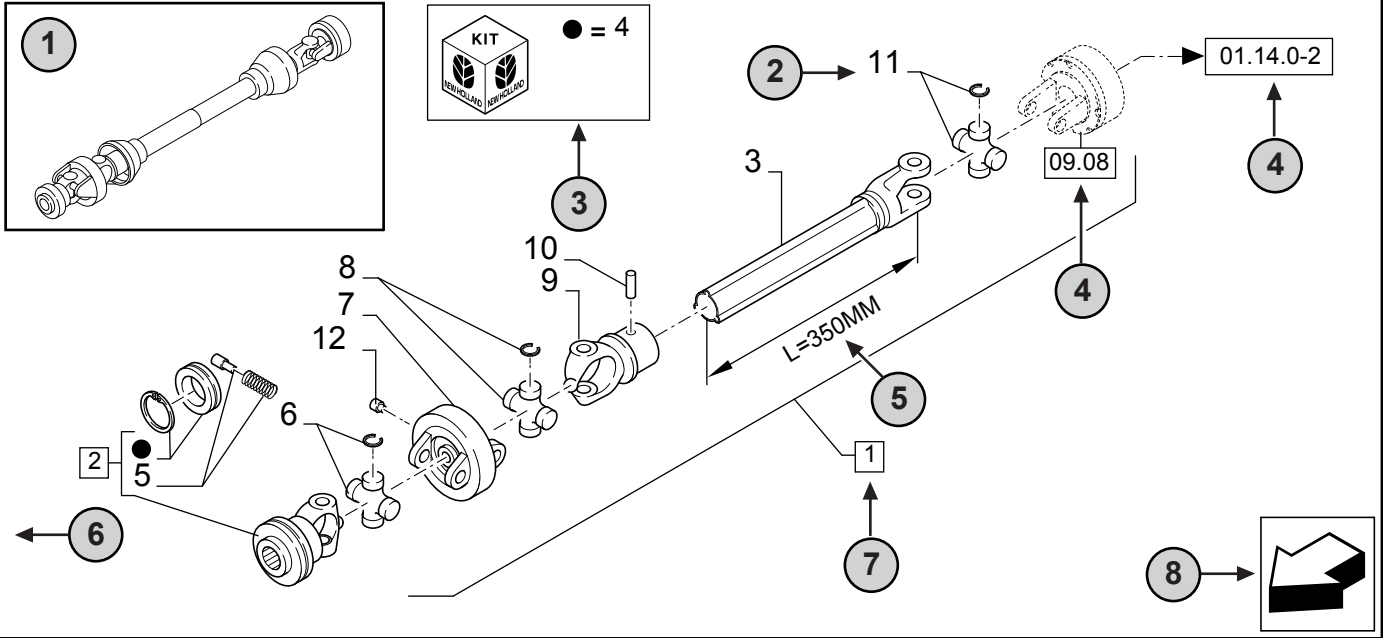
09.07

01

p1

07/99

POWER TAKE-OFF - D0200
 PRESA DI FORZA - D0200
 PRISE DE FORCE - D0200
 ZAPFWELLE - D0200



9

9

10

09.07

01

p1

07/99

TOMA DE FUERZA - D0200
 TOMADA DE FORÇA - D0200
 KRAFTUDTAG - D0200
 AFTAKAS - D0200

11

12

13

14


R	N	P.N.	MOD	Q	Description Denominacion	Descrizione Denominação	Description Beskrivelse	Bezeichnungen Beschrijving	L.C.
1	1	86529340		1	SHAFT,PTO (2 TO 11) TOMA DE FUERZA	PRESA DI FORZA TOMADA DE FORÇA	PRISE DE FORCE PTO/KRAFTUDTAG	ZAPFWELLE AFTAKAS	207P
2	15	84014007		1	YOKE (4,5) HORQUILLA	FORCELLA GARFO	MACHOIRE GAFFEL	GABEL VORK	085F
3	16	NSS		1	SHAFT,L=350MM EJE	ALBERO VEIO	ARBRE AKSEL	WELLE AS	016A
4		84004292	C0204	1	KIT EQUIPO	CORREDO KIT	KIT UDSTYR	SATZ KIT	305C
4		[84058743]	D0500	1	KIT EQUIDO	CORREDO KIT	KIT UDSTYR	SATZ KIT	305C
2	18								22
	19								22
	20								22
	21								22
	22								22
	23								23
	24								

1 = FOR ITALY ONLY

STANDARD

MODELS

9

- 1 **Position** of the "Figure" on the machine.
- 2 Reference - Figure call-out of the partnumber.
- 3 Parts supplied in repair kits per symbol reference.
- 4 01.14.0-2 Part illustrated on the **Page** or in the **Figure** indicated, or calls for **Variations** or **Details**. Indicates components shown in detail elsewhere in the catalogue under the figure number shown.
- 5 Technical specifications relating to the Part indicated.
- 6 **Section** number.
- 7 2 Includes item(s) (See English description).
- 8 Orientation. (Arrow indicates front of the machine). 
- 9 Figure description.
- 10 General information of the figure.
- 11 **Assembly** code.
- 12 **Sequence** code within the assembly.
- 13 Page number within the sequence code.
- 14 **Date** of printing or updating of page (month-year).
- 15 **Note** - Relating to the Part Number. There is a key to symbols and abbreviations at the bottom of the text page.
- 16 Non-serviced parts. (see page 42).
- 17 Further description of the part to help confirm identification. Refer to page 42 for explanation of symbols used.
- 18 Not available as service part.
- 19 Part Number.
- 20 Modification.
 - **C 0201** = Part valid **UNTIL 0201** change.
 - ↳ **D 0300** = Part valid **FROM 0300** change.
 - ┌ **F 0202** = Part valid **FROM Serial N.... to Serial N....**

Implementation of change. Serial number from which the change starts.
 The numbers are indicated on the identification plate of the model (see page 38).
 E.g.: **D0300 Serial n° 2503001** means that the part has been installed "FROM" serial number **2503001**. Consequently, the parts marked by **C0201**, were installed "UP TO" serial number **2501999**.
 See code table page 41.
- 21 Total **Quantity** of the Part referred to in the page.
 The quantity can be replaced by the following indications:
M = supplied in metres. **AR** = quantity as requested.
- 22 Part **Description**.
- 23 **L.C. - Lexicon code** for the identification of Part names (see page 45).
- 24 Footnote references.
- 25 Figure notes.
- 26 Model number.

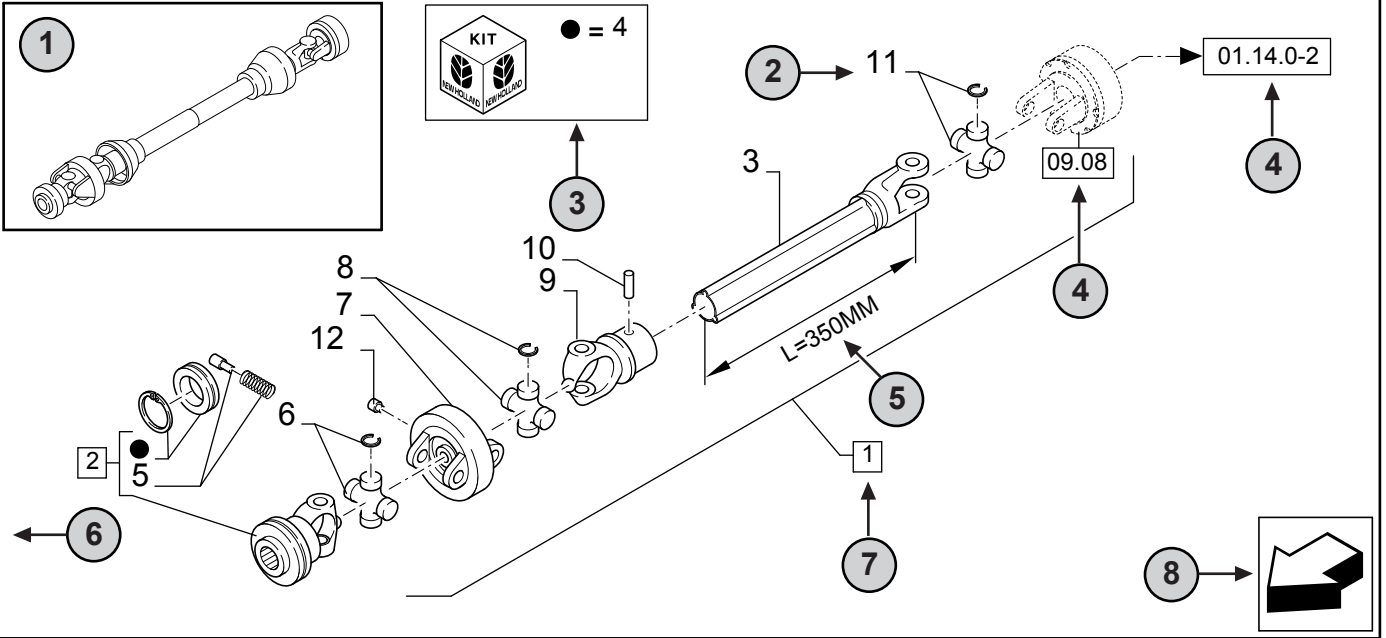
09.07

01

p1

07/99

POWER TAKE-OFF - D0200
 PRESA DI FORZA - D0200
 PRISE DE FORCE - D0200
 ZAPFWELLE - D0200



9

9

10

09.07

01

p1

07/99

TOMA DE FUERZA - D0200
 TOMADA DE FORÇA - D0200
 KRAFTUDTAG - D0200
 AFTAKAS - D0200

11

12

13

14


R	N	P.N.	MOD	Q	Description Denominacion	Descrizione Denominação	Description Beskrivelse	Bezeichnungen Beschrijving	L.C.
1	1	86529340		1	SHAFT,PTO (2 TO 11) TOMA DE FUERZA	PRESA DI FORZA TOMADA DE FORÇA	PRISE DE FORCE PTO/KRAFTUDTAG	ZAPFWELLE AFTAKAS	207P
2	15	84014007		1	YOKE (4,5) HORQUILLA	FORCELLA GARFO	MACHOIRE GAFFEL	GABEL VORK	085F
3	16	NSS		1	SHAFT,L=350MM EJE	ALBERO VEIO	ARBRE AKSEL	WELLE AS	016A
4		84004292	C0204	1	KIT EQUIPO	CORREDO KIT	KIT UDSTYR	SATZ KIT	305C
4		[84058743]	D0500	1	KIT EQUIDO	CORREDO KIT	KIT UDSTYR	SATZ KIT	305C
2	18								22
	19								22
	20								22
	21								22
	22								22
	23								23
	24								

1 = FOR ITALY ONLY ← 24

STANDARD ← 25

26 → MODELS

9

- 1 **Posizione** della "Figura" sulla macchina.
- 2 Numero ricambio nella figura.
- 3 Ricambio fornito in kit.
- 4 01.14.0-2 Particolare illustrato alla **Pagina** o nella **Figura** indicata, oppure richiamo per **Variazioni** o **Dettagli**. Indica i componenti illustrati in dettaglio in un'altra parte nel catalogo sotto il numero di figura riportato.
- 5 Dati tecnici relativi al particolare indicato.
- 6 Numero **Sezione**.
- 7 2 Comprende il/i pezzo/i (Vedi descrizione Inglese).
- 8 Orientamento (la freccia indica la parte anteriore della macchina). 
- 9 Descrizione figura.
- 10 Informazioni generali sulla figura.
- 11 Codice delle "figura" o "Variante".
- 12 Codice **sequenza** nel complessivo.
- 13 Numero pagina nel codice sequenza.
- 14 **Data** di stampa o di aggiornamento della pagina (mese-anno).
- 15 **Nota** - Si riferisce al numero ricambio. In fondo alla pagina di testo è riportata la nota tecnica.
- 16 Particolare non disponibile (vedi pag.42).
- 17 Ulteriore descrizione tecnica del particolare .Fare riferimento a pag.42 per la spiegazione dei simboli utilizzati.
- 18 Non disponibile come particolare.
- 19 Numero ricambio.
- 20 Modifica.
 —→ **C 0201** = Particolare valido **FINO alla modifica 0201**.
 |→ **D 0300** = Particolare valido **A PARTIRE dalla modifica 0300**.
 |→ **F 0202** = Particolare valido **A PARTIRE dal telaio n. fino al telaio n.**
- Introduzione della modifica.** Numero telaio a partire dal quale la modifica è stata adottata. I numeri sono indicati sulla targhetta di identificazione del modello (vedi pag. 38).
 E.s.: **D0300 telaio n. 2503001** significa che il particolare è stato installato **"A PARTIRE DAL"** telaio n. **2503001**. Per cui, i particolari marcati **C0201**, sono stati installati **"FINO AL"** telaio n. **2501999**.
 Vedere tabella codici a pag. 41.
- 21 **Quantità** totale del particolare indicato nella pagina. La quantità può essere sostituita dalle indicazioni seguenti:
M = fornito a metri. **AR** = quantità a richiesta.
- 22 **Descrizione del particolare.**
- 23 **L.C. - Codice Lessico** per l'identificazione della descrizione dei particolari (vedi pag.45).
- 24 Riferimenti note a piè di pagina.
- 25 Note figura.
- 26 Sigla commerciale del modello.

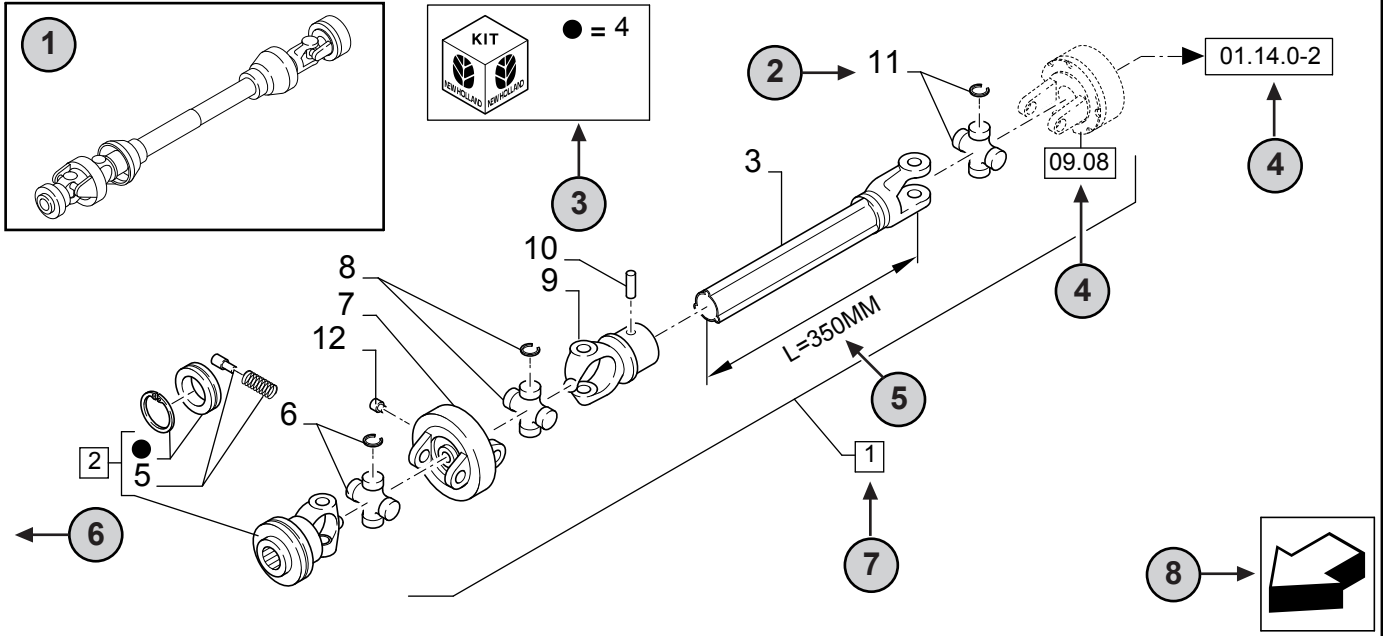
09.07

01

p1

07/99

POWER TAKE-OFF - D0200
 PRESA DI FORZA - D0200
 PRISE DE FORCE - D0200
 ZAPFWELLE - D0200



9

9

10

09.07

01

p1

07/99

TOMA DE FUERZA - D0200
 TOMADA DE FORÇA - D0200
 KRAFTUDTAG - D0200
 AFTAKAS - D0200

11

12

13

14


R	N	P.N.	MOD	Q	Description Denominacion	Descrizione Denominação	Description Beskrivelse	Bezeichnungen Beschrijving	L.C.
1	1	86529340		1	SHAFT,PTO (2 TO 11) TOMA DE FUERZA	PRESA DI FORZA TOMADA DE FORÇA	PRISE DE FORCE PTO/KRAFTUDTAG	ZAPFWELLE AFTAKAS	207P
2	15	84014007		1	YOKE (4,5) HORQUILLA	FORCELLA GARFO	MACHOIRE GAFFEL	GABEL VORK	085F
3	16	NSS		1	SHAFT,L=350MM EJE	ALBERO VEIO	ARBRE AKSEL	WELLE AS	016A
4		84004292	C0204	1	KIT EQUIPO	CORREDO KIT	KIT UDSTYR	SATZ KIT	305C
4		[84058743]	D0500	1	KIT EQUIDO	CORREDO KIT	KIT UDSTYR	SATZ KIT	305C
2	18								22
	19								22
	20								22
	21								22
	22								22
	23								23
	24								

1 = FOR ITALY ONLY

STANDARD

MODELS

9

- 1 Position du "Chiffre" sur la machine.
- 2 Référence-Chiffre de terminaison de la référence.
- 3 Pièces détachées approvisionnées en kit de réparation par symbole de référence.
- 4 01.14.0-2 Pièce illustrée dans la **page** ou sur la **figure** indiquée, pour des **variations** ou des **détails**.
Montre les composants détaillés par ailleurs dans le catalogue sous le numéro de la figure.
- 5 Spécifications techniques relatif à la pièce indiquée.
- 6 Numérotation des sections.
- 7 2 ITEM inclus (Voir description anglaise).
- 8 Orientation (la Flèche indique l'avant de la machine). 
- 9 Description de la figure.
- 10 Information générale de la figure.
- 11 Code d'assemblage.
- 12 Code de séquence sans l'assemblage.
- 13 Numéro de page sans le code de séquence.
- 14 Date d'impression ou mise à jour de la page (mois-année).
- 15 Note-relatif à la référence. Ceci est la clé des symboles et abréviations en bas de la page suivante.
- 16 Pièces non servies (voir page 42).
- 17 Description supplémentaire de la pièces pour aider à la confirmation de l'identification.
Se reporter à la page 42 pour l'explication des symboles utilisés.
- 18 Ne concerne pas le service pièces détachées.
- 19 Référence.
- 20 Modification.
- ▶ **C 0201** = Pièce valable **JUSQU'À 0201** Changement.
 ▶▶ **D 0300** = Pièce valable **A PARTIR DE 0300** Changement.
 —▶ **F 0202** = Pièce valable **A PARTIR DU N°** de série **Jusqu'au N°** de série....
- Mise en oeuvre de changement. Les numéro de série qui démarrent. Les numéros sont indiqués sur la plaque d'identification du modèles (voir page 38).
 Ex.: **D0300** N° de série **2503001** indique que la pièce a été installée à partir du N° de série **2503001**.
 En conséquence la pièce marquée **C0201** serait installée après le N° de série **2501999**.
 Voir la table - codes page 41.
- 21 Total du nombre de pièces référencées dans la page.
La quantité peut être remplacée par l'indications suivante:
M = Vendu au mètres. **AR** = Quantité à la demande.
- 22 Description de la pièce.
- 23 L.C. - Code Lexique ou Glossaire pour l'identification du nom des pièces (voir page 45).
- 24 Référence en bas de page.
- 25 Annotation des chiffres.
- 26 Numéro du modèle.

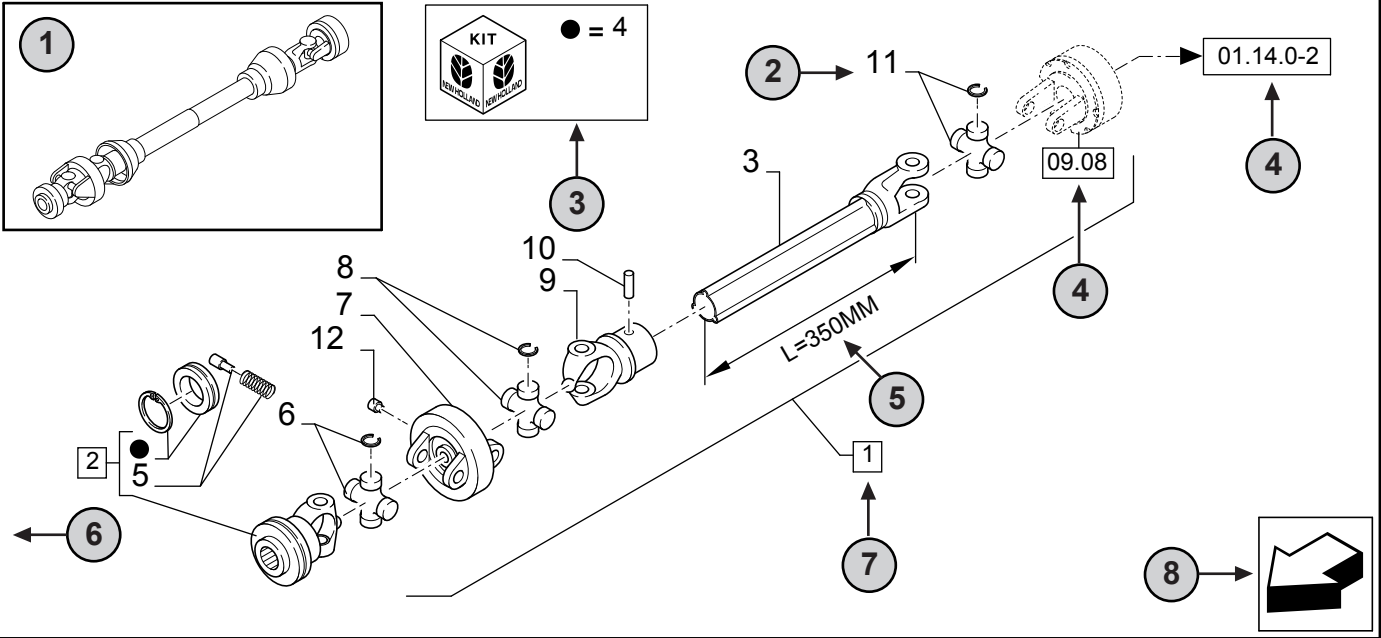
09.07

01

p1

07/99

POWER TAKE-OFF - D0200
 PRESA DI FORZA - D0200
 PRISE DE FORCE - D0200
 ZAPFWELLE - D0200



9

9

10

09.07

01

p1

07/99

TOMA DE FUERZA - D0200
 TOMADA DE FORÇA - D0200
 KRAFTUDTAG - D0200
 AFTAKAS - D0200

11

12

13

14


R	N	P.N.	MOD	Q	Description Denominacion	Descrizione Denominação	Description Beskrivelse	Bezeichnungen Beschrijving	L.C.
1	1	86529340		1	SHAFT,PTO (2 TO 11) TOMA DE FUERZA	PRESA DI FORZA TOMADA DE FORÇA	PRISE DE FORCE PTO/KRAFTUDTAG	ZAPFWELLE AFTAKAS	207P
2	15	84014007		1	YOKE (4,5) HORQUILLA	FORCELLA GARFO	MACHOIRE GAFFEL	GABEL VORK	085F
3	16	NSS		1	SHAFT,L=350MM EJE	ALBERO VEIO	ARBRE AKSEL	WELLE AS	016A
4		84004292	C0204	1	KIT EQUIPO	CORREDO KIT	KIT UDSTYR	SATZ KIT	305C
4		[84058743]	D0500	1	KIT EQUIDO	CORREDO KIT	KIT UDSTYR	SATZ KIT	305C
2	18								22
	19								22
	20								22
	21								22
	22								22
	23								23
	24								

1 = FOR ITALY ONLY

STANDARD

MODELS

9

- 1 **Position** der "Abbildung" an der Maschine.
- 2 Bezug - Abbildung, auf der die Teilnummer aufgeführt ist.
- 3 Teile, die gemäß der Bezeichnung durch das Symbol in Reparatursätzen geliefert werden.
- 4 01.14.0-2 Teil, das auf der angegebenen **Seite** oder **Abbildung** veranschaulicht ist, oder Verweis auf **Änderungen** oder **detaillierte Angaben**. Angabe von Teilen, die an anderer Stelle innerhalb des Katalogs unter der dargestellten Abbildungsnummer detailliert dargestellt sind.
- 5 Technische Daten zum angegebenen Teil.
- 6 **Abschnittsnummer**.
- 7 2 Umfaßt Teil(e) (Siehe Beschreibung in englischer Sprache).
- 8 Orientierung (der Pfeil weist zur Vorderseite der Maschine). 
- 9 Beschreibung der Abbildung.
- 10 Allgemeine Information zur Abbildung.
- 11 **Montagecode**.
- 12 **Folgecode** innerhalb der Baugruppe.
- 13 Seitennummer innerhalb des Folgecodes.
- 14 **Datum** des Drucks oder der Aktualisierung der Seite (Monat-Jahr).
- 15 **Hinweis** - Bezieht sich auf die Teilnummer. Ein Schlüssel für die Symbole und Abkürzungen befindet sich unten auf der Textseite.
- 16 Kein gewartetes Teil. (Siehe Seite 42).
- 17 Weitere Beschreibung des Teils; dient als Hilfe bei der Identifizierung des Teils. Beachten Sie Seite 42 mit einer Erläuterung der verwendeten Symbole.
- 18 Nicht als Service-Teil erhältlich
- 19 Teilnummer.
- 20 Modifizierung.
 —▶ **C 0201** = Teil gültig **BIS** zur Änderung **0201**.
 —▶ **D 0300** = Teil gültig **AB** der Änderung **0300**.
 —▶ **F 0202** = Teil gültig **AB Serien-N.... bis Serien-N....**
- Einführung der Änderung.** Seriennummer, von der an die Änderung erfolgte. Die Nummern sind auf dem Typenschild des Modells aufgeführt (siehe Seite 38).
 Beispiel: **D0300 Seriennummer 2503001** bedeutet, daß das Teil "AB" Seriennummer **2503001** montiert wurde. Folglich wurden Teile, die mit **C0201** markiert sind, "**BIS**" Seriennummer **2501999** montiert. Es sei auf die Code-Tabelle auf Seite 41 verwiesen.
- 21 **Gesamtzahl** des auf der Seite Aufgeführten Teils. Diese Zahl kann durch die folgenden Angaben ersetzt sein:
M = Lieferung in Meter. **AR** = Anzahl nach Bedarf.
- 22 **Beschreibung** von Teilen.
- 23 **L.C. - Lexikon-Code** zur Identifizierung von Bezeichnungen für Teile (siehe Seite 45).
- 24 Fußnotenverzeichnisse.
- 25 Hinweise zu Abbildungen.
- 26 Modellnummer.

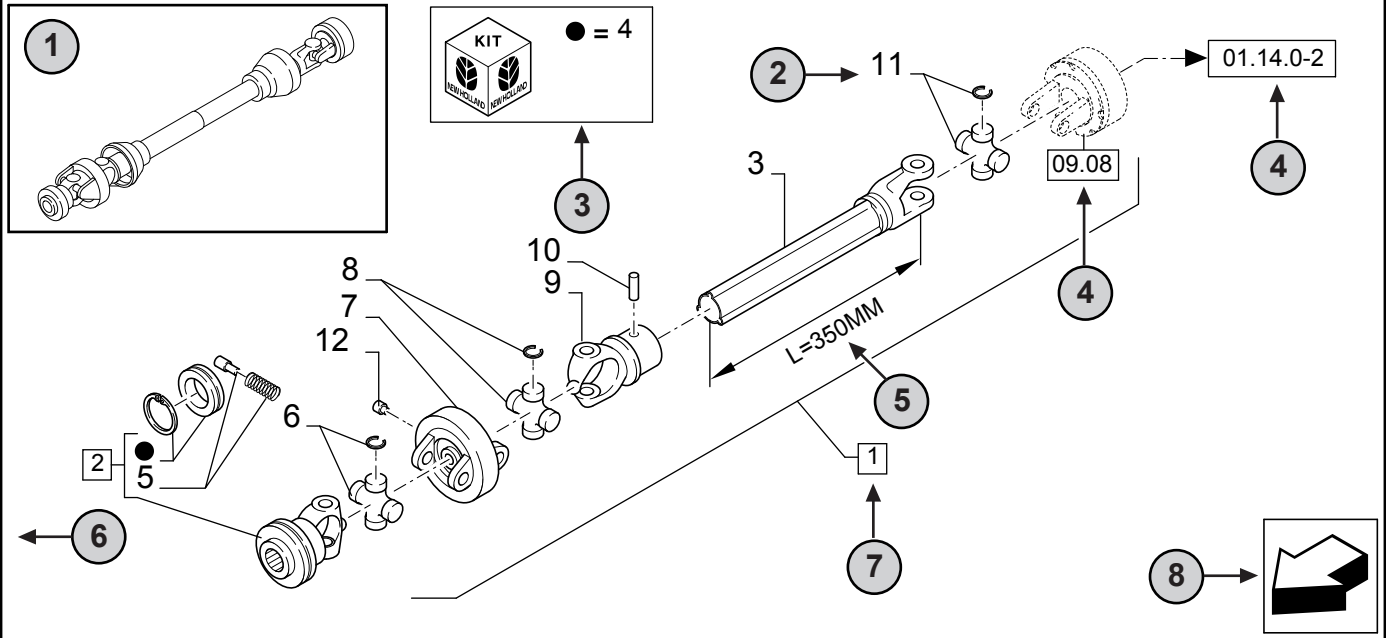
09.07

01

p1

07/99

POWER TAKE-OFF - D0200
 PRESA DI FORZA - D0200
 PRISE DE FORCE - D0200
 ZAPFWELLE - D0200



9

9

10

09.07

01

p1

07/99

TOMA DE FUERZA - D0200
 TOMADA DE FORÇA - D0200
 KRAFTUDTAG - D0200
 AFTAKAS - D0200

11

12

13

14


R	N	P.N.	MOD	Q	Description Denominacion	Descrizione Denominação	Description Beskrivelse	Bezeichnungen Beschrijving	L.C.
1	1	86529340		1	SHAFT,PTO (2 TO 11) TOMA DE FUERZA	PRESA DI FORZA TOMADA DE FORÇA	PRISE DE FORCE PTO/KRAFTUDTAG	ZAPFWELLE AFTAKAS	207P
2	15	84014007		1	YOKE (4,5) HORQUILLA	FORCELLA GARFO	MACHOIRE GAFFEL	GABEL VORK	085F
3	16	NSS		1	SHAFT,L=350MM EJE	ALBERO VEIO	ARBRE AKSEL	WELLE AS	016A
4		84004292	C0204	1	KIT EQUIPO	CORREDO KIT	KIT UDSTYR	SATZ KIT	305C
4		[84058743]	D0500	1	KIT EQUIDO	CORREDO KIT	KIT UDSTYR	SATZ KIT	305C
2	18								
	19								
	20								
	21								
	22								
	22								
	22								
	22								
	23								
	24								

1 = FOR ITALY ONLY

STANDARD

MODELS

9

- 1 **Posición** de la "Figura" en la máquina.
- 2 Referencia - Figura correspondiente del número de pieza.
- 3 Piezas suministradas en juegos de reparación por símbolo de referencia.
- 4 01.14.0-2 Pieza ilustrada en la **Página** o en la **Figura** indicado, o indicaciones por **Variaciones** o **Detalles**. Señala componentes mostrados en detalle en algún lugar del catálogo bajo este número de figura.
- 5 Especificaciones técnicas relacionadas con la pieza indicada.
- 6 Número de **Sección**.
- 7 2 Incluye punto(s) (Ver descripción en inglés).
- 8 Orientación (La flecha indica la parte delantera de la máquina). 
- 9 Descripción de la figura.
- 10 Información general de la figura.
- 11 Código de **Conjunto**.
- 12 Código de **Secuencia dentro del conjunto**.
- 13 Número de pieza dentro del código de secuencia.
- 14 **Fecha** de impresión o puesta al día de la página (mes-año).
- 15 **Nota** - Relacionada con el Número de Pieza. Hay una clave de símbolos y abreviaciones al final de la página de texto.
- 16 Piezas que no se suministran en servicio (ver página 42).
- 17 Descripción ulterior de la pieza para facilitar su identificación. Ver la explicación de los símbolos utilizados en la página 42.
- 18 No disponible como pieza de servicio.
- 19 Número de pieza.
- 20 Modificación.
 —▶ **C 0201** = Pieza válida **HASTA** el cambio **0201**.
 ┆▶ **D 0300** = Pieza válida **DESDE** el cambio **0300**.
 ┆┆ **F 0202** = Pieza válida **DESDE** el N° de Serie.... al N° de Serie....
- Implementación del cambio.** Número de serie a partir del cual comienza el cambio. Los números se indican en la placa de identificación del modelo (ver página 38).
 P.e.: **D0300 Serie n° 2503001** significa que las piezas se han instalado "**DESDE**" el número de serie **2503001**. En consecuencia, las piezas marcadas con **C0201**, fueron montadas "**HASTA**" el número de serie **2501999**. Ver tabla de códigos en la página 41.
- 21 **Cantidad** total de las piezas referenciadas en la página. La cantidad puede ser sustituida por cualquiera de las siguientes indicaciones:
M = suministrada por metros. **AR** = cantidad según sea necesario.
- 22 **Descripción** de la pieza.
- 23 **L.C. - Código Léxico** para la identificación de los nombres de piezas (ver página 45).
- 24 Notas de pie de página.
- 25 Notas de figura.
- 26 Número de modelo.

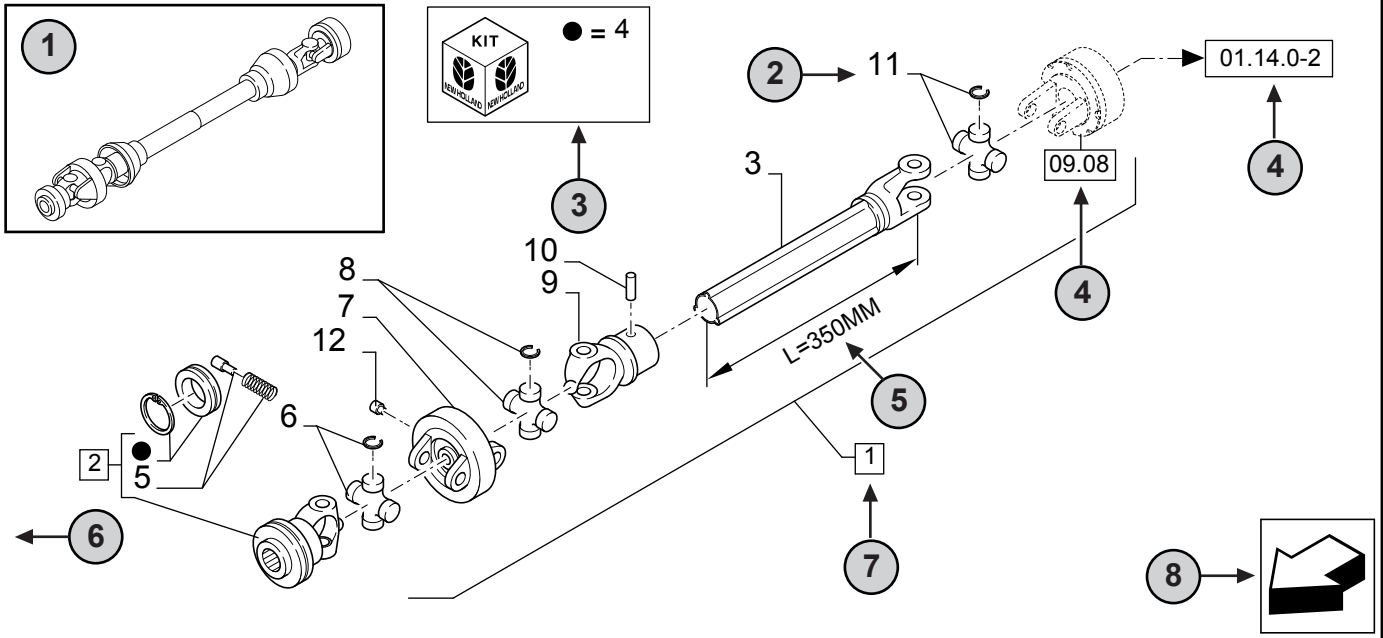
09.07

01

p1

07/99

POWER TAKE-OFF - D0200
 PRESA DI FORZA - D0200
 PRISE DE FORCE - D0200
 ZAPFWELLE - D0200



9

9

10

09.07

01

p1

07/99

TOMA DE FUERZA - D0200
 TOMADA DE FORÇA - D0200
 KRAFTUDTAG - D0200
 AFTAKAS - D0200

11

12

13

14

R	N	P.N.	MOD	Q	Description Denominacion	Descrizione Denominação	Description Beskrivelse	Bezeichnungen Beschrijving	L.C.
1	1	86529340		1	SHAFT,PTO (2 TO 11) TOMA DE FUERZA	PRESA DI FORZA TOMADA DE FORÇA	PRISE DE FORCE PTO/KRAFTUDTAG	ZAPFWELLE AFTAKAS	207P
2	15	84014007		1	YOKE (4,5) HORQUILLA	FORCELLA GARFO	MACHOIRE GAFFEL	GABEL VORK	085F
3	16	NSS		1	SHAFT,L=350MM EJE	ALBERO VEIO	ARBRE AKSEL	WELLE AS	016A
4		84004292	C0204	1	KIT EQUIPO	CORREDO KIT	KIT UDSTYR	SATZ KIT	305C
4		[84058743]	D0500	1	KIT EQUIDO	CORREDO KIT	KIT UDSTYR	SATZ KIT	305C
2	18								
	19								
	20								
	21								
	22								
	22								
	22								
	22								
	23								
	24								
1 = FOR ITALY ONLY									


9

STANDARD

25

26

MODELS

- 1 **Posição** da "Figura" na máquina.
- 2 Referência - figura chamar pelo n° de peça.
- 3 Peças fornecidas nos kits de reparação por referência de símbolo.
- 4 01.14.0-2 Peça indicada na **Página** ou no **Figura**, ou chamadas para **Variações** ou **Detalhes**. Indicam componentes que se mostram em detalhe num outro local do catálogo com o número da figura indicado.
- 5 Especificações técnicas relacionadas com a peça indicada.
- 6 Número da **Secção**.
- 7 2 Inclui os item(s) (Veja a descrição em Inglês).
- 8 Orientação (A seta indica a frente da máquina). 
- 9 Descrição da figura.
- 10 Informação geral da figura.
- 11 Código do **Conjunto**.
- 12 Código de **Sequência** no conjunto.
- 13 Número da página no código de sequência.
- 14 **Data** da impressão ou da actualização da página (mês-ano).
- 15 **Nota** - Em relação ao n°. de peça. Existe uma chave para os símbolos e abreviaturas na parte inferior da página.
- 16 Peças que não são servidas (ver a Página 42).
- 17 Descrição adicional da peça para auxiliar a confirmar a identificação.
Consultar a página 42 para explicação dos símbolos usados.
- 18 Não disponível como peça de serviço.
- 19 Número de Peça.
- 20 Modificação.
 —▶ **C 0201** = Peça válida **ATÉ 0201** mudar.
 |▶ **D 0300** = Peça válida **A PARTIR** de **0300** mudar.
 |◀ **F 0202** = Peça válida **A PARTIR** do **N°. de Série.... até ao N°. de Série....**
- Implementação da mudança.** N° de série a partir do qual a alteração tem início. Os números são indicados na chapa de identificação do modelo (ver a página 38).
 Ex.: **D0300 N° de Série 2503001** significa que a peça foi montada "**A PARTIR**" do n°. de série **2503001**.
 Como consequência, as peças marcadas por **C0201**, foram montadas "**ATÉ**" ao n°. de série **2501999**.
 Ver a tabela de códigos na página 41.
- 21 **Quantidade** total de peças referenciadas na página. A quantidade pode ser substituída pelas seguintes indicações:
M = fornecido em metros. **AR** = Quantidade consoante o pedido.
- 22 **Descrição** da peça.
- 23 **L.C.** - **Código Léxico** para a identificação dos nomes das peças (ver página 45).
- 24 Referências de rodapé.
- 25 Notas das figuras.
- 26 Número do modelo.

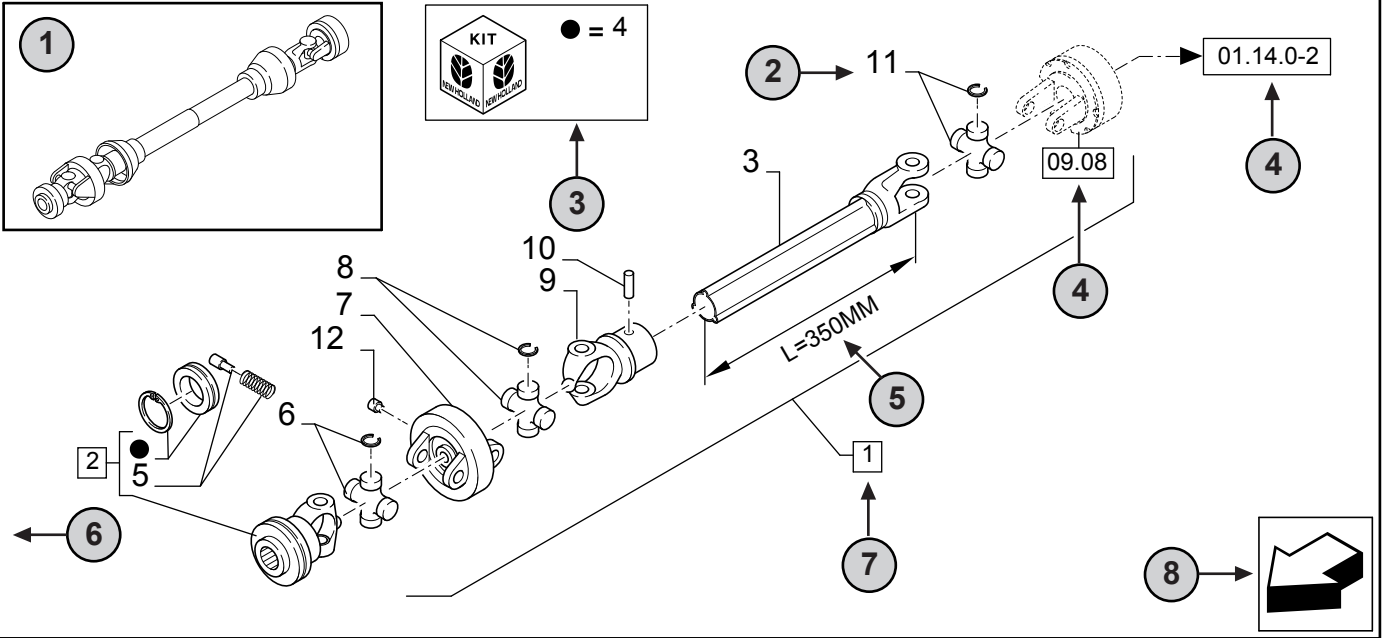
09.07

01

p1

07/99

POWER TAKE-OFF - D0200
 PRESA DI FORZA - D0200
 PRISE DE FORCE - D0200
 ZAPFWELLE - D0200



9

9

10

09.07

01

p1

07/99

TOMA DE FUERZA - D0200
 TOMADA DE FORÇA - D0200
 KRAFTUDTAG - D0200
 AFTAKAS - D0200

11

12

13

14

R	N	P.N.	MOD	Q	Description Denominacion	Descrizione Denominação	Description Beskrivelse	Bezeichnungen Beschrijving	L.C.
1	1	86529340		1	SHAFT,PTO (2 TO 11) TOMA DE FUERZA	PRESA DI FORZA TOMADA DE FORÇA	PRISE DE FORCE PTO/KRAFTUDTAG	ZAPFWELLE AFTAKAS	207P
2	15	84014007		1	YOKE (4,5) HORQUILLA	FORCELLA GARFO	MACHOIRE GAFFEL	GABEL VORK	085F
3	16	NSS		1	SHAFT,L=350MM EJE	ALBERO VEIO	ARBRE AKSEL	WELLE AS	016A
4		84004292	C0204	1	KIT EQUIPO	CORREDO KIT	KIT UDSTYR	SATZ KIT	305C
4		[84058743]	D0500	1	KIT EQUIDO	CORREDO KIT	KIT UDSTYR	SATZ KIT	305C
2	18								
	19								
	20								
	21								
	22								
	22								
	22								
	22								
	23								
	24								
1 = FOR ITALY ONLY									


9

STANDARD

25

26

MODELS

- 1 Placering af "Figuren" på maskinen.
- 2 Reference - Figur-præsentation af reservedelsnummeret.
- 3 Dele, der leveres i reparationskit pr. symbolreference.
- 4 01.14.0-2 Dele illustreret på **Siden** eller i den viste **Figur**, eller ønsker om **Variationer** eller **Detaljer**. Angiver komponenter vist i detaljer andetsteds i Kataloget under det viste figurnummer.
- 5 Teknisk specifikation med relation til den viste del.
- 6 **Afsnit** nummer.
- 7 2 Inkluderer del(e) (Se engelsk beskrivelse).
- 8 Placering (Pil viser maskinens front). 
- 9 Beskrivelse af figur.
- 10 General information om figuren.
- 11 **Komponentkode**.
- 12 **Sekvenskode** for komponenten.
- 13 Sidenummer inden for sekvenskoden.
- 14 **Dato** for udskrift eller opdatering af siden (måned-år).
- 15 **Bemærk** - Ved relatering til reservedelsnummeret. Der er en nøgle til symboler og forkortelser i bunden af tekstsiden.
- 16 Ikke-servicerede dele (se side 42).
- 17 Yderligere beskrivelse af delen for lettere at kunne få bekræftet identifikationen. Se side 42 for at få en forklaring på de anvendte symboler.
- 18 ikke tilgængelig som servicedel.
- 19 Reservedelsnummer.
- 20 Ændring.
 —→ **C 0201** = Del gældende **TIL 0201** ændring.
 —→ **D 0300** = Del gældende **FRA 0300** ændring.
 —→ **F 0202** = Del gældende **FRA Serienr.... til Serienr....**
- Indførelse af ændring.** Serienummeret fra hvilken ændringen starter. Numrene er vist på identifikationspladen for modellen (se side 38).
 Fx.: **D0300 serienr 2503001** betyder, at delen er monteret "**FRA**" serienummer **2503001**. Således er dele mærket **C0201**, monteret "**OP TIL**" serienummer **2501999**.
 Se kodeskemaet på side 41.
- 21 Total **Antal** af delen, der refereres til på siden. Antallet kan udskiftes med følgende indikationer:
M = leveret i meter. **AR** = antal som ønsket.
- 22 **Beskrivelse** af delen.
- 23 **L.C. - Leksikonkode** til identifikation af reservedeles navn (se side 45).
- 24 Fodnote-referencer.
- 25 Figur-bemærkninger.
- 26 Modelnummer.

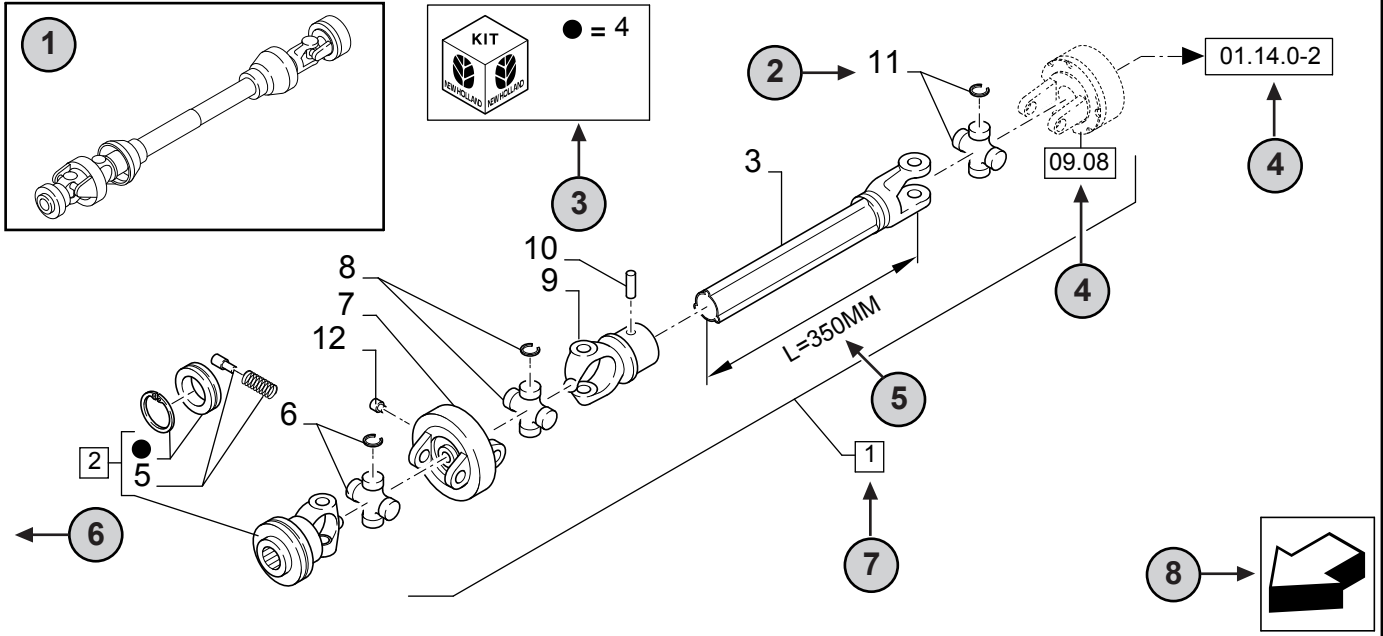
09.07

01

p1

07/99

POWER TAKE-OFF - D0200
 PRESA DI FORZA - D0200
 PRISE DE FORCE - D0200
 ZAPFWELLE - D0200



9

9

10

09.07

01

p1

07/99

TOMA DE FUERZA - D0200
 TOMADA DE FORÇA - D0200
 KRAFTUDTAG - D0200
 AFTAKAS - D0200

11

12

13

14

R	N	P.N.	MOD	Q	Description Denominacion	Descrizione Denominação	Description Beskrivelse	Bezeichnungen Beschrijving	L.C.
1	1	86529340		1	SHAFT,PTO (2 TO 11) TOMA DE FUERZA	PRESA DI FORZA TOMADA DE FORÇA	PRISE DE FORCE PTO/KRAFTUDTAG	ZAPFWELLE AFTAKAS	207P
2	15	84014007		1	YOKE (4,5) HORQUILLA	FORCELLA GARFO	MACHOIRE GAFFEL	GABEL VORK	085F
3	16	NSS		1	SHAFT,L=350MM EJE	ALBERO VEIO	ARBRE AKSEL	WELLE AS	016A
4		84004292	C0204	1	KIT EQUIPO	CORREDO KIT	KIT UDSTYR	SATZ KIT	305C
4		[84058743]	D0500	1	KIT EQUIDO	CORREDO KIT	KIT UDSTYR	SATZ KIT	305C
2	18								22
	19								22
	20								22
	21								22
	22								22
	23								23
	24								

1 = FOR ITALY ONLY

STANDARD

MODELS

9


- 1 **Positie** van de "Afbeelding" op de machine.
- 2 Referentie - Afbeeldingagroep van het onderdeelnummer.
- 3 Onderdelen, geleverd in herstelpakket volgens symboolreferentie.
- 4 01.14.0-2 Onderdeel, afgebeeld op de **Bladz.** of aangeduid op de **Afbeelding**, of vragen voor **Variaties** of **Details**. Verwijst naar componenten, in detail getoond elders in de catalogus, onder het getoonde afbeeldingsnummer
- 5 Technische specificaties betreffende het aangeduide Onderdeel.
- 6 **Sectienummer**.
- 7 2 Inclusief item(s) (Zie Engelse beschrijving).
- 8 Oriëntatie (pijl wijst naar voorzijde van de machine) 
- 9 Beschrijving van afbeelding.
- 10 Algemene informatie van de afbeelding.
- 11 **Assemblagecode**.
- 12 **Sequentiecode** in de assemblage.
- 13 Bladzijdenummer in de sequentiecode.
- 14 **Datum** van drukken of bijwerken van bladzijde (maand-jaar).
- 15 **Nota** - Betreffende het Onderdeelnummer. Er is een sleutel voor symbolen en afkortingen, onderaan de tekstblad..
- 16 Niet-beschikbare onderdelen (zie bladz. 42).
- 17 Verdere beschrijving van het onderdeel om de identificatie te confirmeren. Zie bladz. 42 voor uitleg over de gebruikte symbolen.
- 18 Niet beschikbaar als service-onderdeel.
- 19 Onderdeelnummer.
- 20 Wijziging.
 —→ **C 0201** = Onderdeel geldig **TOT 0201** wijziging.
 ⇨ **D 0300** = Onderdeel geldig **VANAF 0300** wijziging.
 —→ **F 0202** = Onderdeel geldig **VANAF Serienr.... tot Serienr....**
- Implementatie van wijziging.** Serienummer van waarop de wijziging begint. De nummers staan vermeld op de identificatieplaat van het model (zie bladz. 38).
 D.w.z.: **D0300 Serienr. 2503001** betekent dat het onderdeel gemonteerd werd "**VANAF**" serienummer **2503001**.
 Bijgevolg, de onderdelen, aangeduid met **C0201**, werden gemonteerd "**TOT OP**" serienummer **2501999**.
 Zie codetabel bladz. 41.
- 21 Totaal **Aantal** van het Onderdeel, vernoemd op de bladzijde. Het aantal kan vervangen worden door volgende indicaties:
M = geleverd in meter. **AR** = aantal zoals vereist.
- 22 **Beschrijving** van Onderdeel.
- 23 **L.C. - Lexiconcode** voor de identificatie van benaming van Onderdelen (zie bladz. 45).
- 24 Voetnota's referenties.
- 25 Afbeeldingnota's.
- 26 Modelnummer.

TABLE OF CONTENTS

00.000.10	01	PICTORIAL INDEX - ENGINE
00.000.10	02	PICTORIAL INDEX - ENGINE- ROTARY SCREEN
00.000.10	03	PICTORIAL INDEX- ENGINE - FUEL SYSTEM
00.000.14		PICTORIAL INDEX - LIVE PTO
00.000.21		PICTORIAL INDEX - TRANSMISSION
00.000.25		PICTORIAL INDEX - FRONT MECHANICAL DRIVE
00.000.29		PICTORIAL INDEX - HYDROSTATIC TRANSMISSION
00.000.35		PICTORIAL INDEX - HYDRAULIC SYSTEMS
00.000.37		PICTORIAL INDEX - TRAILER HITCH
00.000.41		PICTORIAL INDEX - STEERING
00.000.44		PICTORIAL INDEX - AXLE AND WHEELS
00.000.50		PICTORIAL INDEX - CAB CLIMATE CONTROL
00.000.55		PICTORIAL INDEX - ELECTRICAL SYSTEMS
00.000.60		PICTORIAL INDEX - PRODUCT FEEDING
00.000.66	01	PICTORIAL INDEX - THRESHING
00.000.66	02	PICTORIAL INDEX - BEATER
00.000.74	01	PICTORIAL INDEX - CLEANING
00.000.74	02	PICTORIAL INDEX - CLEANING
00.000.80		PICTORIAL INDEX - GRAIN STORAGE
00.000.90		PICTORIAL INDEX - PLATFORM, CAB, BODYWORK AND DECALS
05.100.01		INITIAL STOCKING LIST
05.100.03		FILTERS AND CAPACITIES- ALL MODELS
05.102.01		FIRE EXTINGUISHER (NA & ANZ ONLY)
10.000.01	01	ENGINE (5801454213)
10.000.01	01	ENGINE (5801468682)
10.000.01	02	ENGINE (5801454213)
10.000.01	02	ENGINE (5801468682)
10.001.01		ENGINE ASSY (5801454213)
10.001.01		ENGINE ASSY (5801468682)
10.001.02		CYLINDER BLOCK & RELATED PARTS (5801371818 - 2852417 - 2852728)
10.001.02		CRANKCASE (504384284 - 504311100 - 504248099)
10.012.03		MOUNTING, ENGINE, 5130 T2/T4
10.012.04		HOOKS - ENGINE (2855536)
10.012.04		HOOKS - ENGINE (504354734)
10.012.04		MOUNTING, ENGINE 6130/7130 T2/T4
10.101.01		CYLINDER HEAD (2855306)
10.101.01		CYLINDER HEAD (5801382527 - 504029659 - 5801379857)
10.101.02		HEAD COVER (2857091)
10.101.02		CYLINDER HEAD COVERS (504008091)
10.101.03		BREATHER - ENGINE (2859334)
10.101.03		BREATHER - ENGINE (504136621)
10.102.01		ENGINE OIL SUMP & RELATED PARTS (2853310)
10.102.01		ENGINE OIL SUMP (504367632)
10.102.02		CRANKCASE COVERS (2853369)
10.102.03		FLYWHEEL CASE (5801444619)
10.102.04		CRANKCASE COVERS (2859268)
10.102.05		OIL DRAIN AND BREATHER SYSTEM
10.103.01		CRANKSHAFT & RELATED PARTS (5801371818 - 2852417)
10.103.01		CRANKSHAFT (504134507 - 504128792)
10.103.02		FLYWHEEL - ENGINE (5801425426)
10.103.02		FLYWHEEL - ENGINE (504129521)
10.103.03		CRANKCASE COVERS (504365312)
10.105.01		PISTON - ENGINE (5801371818 - 504336352)
10.105.01		PISTON - ENGINE (5801379863)
10.105.02		SHORT BLOCK - CONNECTING ROD (5801371818 - 84364070)

TABLE OF CONTENTS

10.105.02		CONNECTING ROD (504254664)
10.106.01		CAMSHAFT - TIMING CONTROL (84344544)
10.106.01		CAMSHAFT - TIMING CONTROL (504367635)
10.106.02		ROCKER SHAFT (2852429)
10.106.02		ROCKER SHAFT (504189152)
10.106.08		OIL/CONDENSOR COOLER COMBO ASSEMBLY
10.110.01		PULLEY - CRANKSHAFT (84380075)
10.110.01		DAMPER (504045090)
10.114.01		PULLEY - CRANKSHAFT (504045098 - 504387184)
10.114.02		POWER TAKE OFF (2852174)
10.114.02		POWER TAKE OFF (504129274)
10.120.01		ENGINE BRAKE (504223088)
10.202.01	01	AIR CLEANER, AIR INDUCTION SYSTEM 5130 T2/T4
10.202.01	02	AIR CLEANER, AIR CLEANER KIT
10.202.01	03	AIR CLEANER, AIR INTAKE TUBE ASSEMBLY 5130 T2/T4
10.202.02		AIR CLEANER, AIR INDUCTION SYSTEM 61/7130 T2/T4
10.206.01		FUEL FILTER (5801471905)
10.206.01		FUEL FILTER & RELATED PARTS (5801507198 - 5801381456)
10.206.01 02		FUEL PRE-FILTER (504216738)
10.206.02		OIL FILTERS - ENGINE (504221058)
10.206.05		ENGINE OIL FILTER & LUBE LINES (504389855 - 504093912)
10.206.09		FILTER, FUEL WATER SEPARATOR
10.206.10		FUEL WATER SEPARATOR INSTALLATION
10.214.04		FUEL LINES- 61/7130 CURSOR 9
10.214.05		FUEL CIRCUIT, ENGINE FRAME 5130 T2
10.214.06		FUEL, SUPPLY AND RETURN, REAR HOOD
10.214.07		FUEL FILTER W/ SENSOR- LH REAR
10.216.04		FUEL TANK ASSEMBLY
10.218.01		FUEL LINES & RELATED PARTS (5801368964)
10.218.01	01	FUEL LINES & RELATED PARTS (2857045)
10.218.01	02	FUEL INJECTION SYSTEM - DRAIN LINE (2855335)
10.218.01	03	FUEL LINES & RELATED PARTS (2855426 - 2855332)
10.218.02		INJECTION EQUIPMENT - INJECTOR (2855134)
10.218.02		INJECTION EQUIPMENT - INJECTOR (504319990)
10.218.03		INJECTION EQUIPMENT - PIPING (5801386397)
10.220.02		THROTTLE CONTROL LEVER
10.247.01		INJECTION PUMP (2852487)
10.247.01		INJECTION PUMP (5801386397)
10.247.01 01		INJECTION PUMP - COMPONENTS (504188076)
10.250.01		TURBOCHARGER (504213453)
10.250.01		CHARGE AIR COOLER INTAKE TUBES 5130
10.250.02		TURBOCHARGER (84349668)
10.250.02		CHARGE AIR COOLER INTAKE TUBES, 61/7130 T2
10.250.02	01	PIPING - TURBOCHARGER (504212386 - 504212384)
10.250.02	02	PIPING - TURBOCHARGER (504236580 - 504236581)
10.250.03		PIPING - ENGINE OIL (2854584)
10.250.12	01	COOLER BOX, RADIATOR, AIR COOLER, OIL/CONDENSER COOLER
10.250.12	02	COOLER BOX, RADIATOR, AIR COOLER, OIL/CONDENSER COOLER, INTERNAL PARTS
10.250.13		CHARGE AIR COOLER WITH WIPER ASSEMBLY
10.254.01		INTAKE MANIFOLD - ENGINE AIR INTAKE (2854533 - 2854979)
10.254.01		MANIFOLD - INTAKE (504221055 - 5801361519)
10.254.04		INTAKE MANIFOLD - HEATER (2855344)
10.254.05		EXHAUST MANIFOLD (2854535)
10.254.05		EXHAUST MANIFOLD (500322365)

TABLE OF CONTENTS

10.254.11	01	EXHAUST ASSEMBLY, 5130 T2
10.254.12		EXHAUST ASSEMBLY, 61/7130 T2
10.304.01		ENGINE OIL DIPSTICK (2855441 - 2855432)
10.304.01	01	ENGINE OIL DIPSTICK (504279536 - 504210044 - 504055391)
10.304.01	02	OIL PUMP - ENGINE (504133121)
10.304.01 01		PUMP, ENGINE OIL & RELATED PARTS (2853590)
10.304.04		OIL PRESSURE REGULATION VALVE (504191874)
10.304.05		OIL PUMP PIPING (504155883)
10.310.03		COOLER BOX ASSY
10.402.01		TEMPERATURE CONTROL (THERMOSTAT) - (2858073 - 2854096)
10.402.01	01	PIPING - ENGINE COOLING SYSTEM (504313834 - 504072032)
10.402.01	02	BLEEDER TUBING - ENGINE COOLING SYSTEM (504153553)
10.402.01 01		PIPING - ENGINE COOLING SYSTEM (2856257 - 2855824 - 2855442)
10.402.02		WATER PUMP & RELATED PARTS (2852293)
10.402.02		WATER PUMP (504361542)
10.402.03		WATER PUMP - CONTROL (2855249)
10.402.03		WATER PUMP PIPES (504311600)
10.402.04		WATER PUMP PIPES (5801368755)
10.406.01		COOLING CIRCUIT, 5130
10.406.02		COOLING CIRCUIT, 6130/7130
10.406.03		COOLANT RESERVOIR
10.406.05		RADIATOR ASSEMBLY, ENGINE
10.408.01		HEAT EXCHANGER - ENGINE/ ENGINE OIL FILTER (2853603 - 2852525)
10.408.01		HEAT EXCHANGER - ENGINE (504130575)
10.408.02		HEAT EXCHANGER - ENGINE (504051325 - 504088291 - 504088292)
10.408.03		HEAT EXCHANGER - ENGINE (2855445)
10.414.01		BELT PULLEY DRIVE & COVER (504150293)
10.414.01		ENGINE FAN DRIVE 5130
10.414.02		PIPING - ENGINE COOLING SYSTEM (504032236 - 5801409206)
10.414.02		ENGINE FAN DRIVE 6130/7130
10.418.31		STATIONARY AIR SCREEN GUARD
10.418.32		DOOR ASSEMBLY, STATIONARY AIR SCREEN
10.418.33		STATIONARY AIR SCREEN VACUUM SYSTEM
14.000.00		PICTORIAL INDEX - LIVE PTO
14.100.01		PTO/ENGINE INSTALLATION 5130 T2
14.100.02		PTO/ENGINE INSTALLATION 61/7130
14.100.08		ARM ASSEMBLY, SEPARATOR IDLER WITH PULLEY, POWER TAKEOFF
14.100.10	01	POWER TAKEOFF GEARBOX ASSEMBLY
14.100.10	02	POWER TAKEOFF GEARBOX ASSEMBLY CONTINUED
14.102.03		POWER TAKEOFF INSTALLATION/DRIVE BELT
18.110.03		CLUTCH ASSEMBLY, ELEVATOR JACKSHAFT
21.000.00		PICTORIAL INDEX - TRANSMISSION
21.130.04		TRANSMISSION ASSY - HOUSING AND DIFFERENTIAL
21.130.05		SHIFT ASSEMBLY, TRANSMISSION
21.140.01		TRANSMISSION ASSY - INPUT SHAFT, GEARS AND SHIFTER RAILS
21.184.01		TRANSMISSION ASSY - DIFFERENTIAL PINION SHAFT AND GEARS
25.000.00		PICTORIAL INDEX - FRONT MECHANICAL DRIVE
25.310.01		FINAL DRIVE ASSY
29.200.02	02	HANDLE ASSEMBLY, PROPULSION CONTROLS WITH PALM REST
29.212.21		HYDROSTATICS-GROUND DRIVE HOSES AND MOTOR
29.212.22		MOTOR ASSEMBLY, FIXED HYDROSTATIC, SINGLE SPEED, 105 - 89 CC/REV
29.212.23		MOTOR ASSEMBLY, VAR. HYDROSTATIC, 2 SPEED (105.5-85.9CC/REV)
29.218.02	01	PUMP ASSEMBLY, HYDROSTATIC-MOUNTING (105CC/REV)
33.000.00		SECTION INDEX - BRAKES & CONTROLS
33.202.01		BRAKES - MASTER

TABLE OF CONTENTS

33.202.08		BRAKES - MASTER CONTROLS
33.202.21		BRAKES - MASTER VALVE ASSY
33.202.24		HYDRAULICS - BRAKE, SERVICE AND PARK
35.162.01		HYDRAULICS - FEEDER LIFT
35.200.10		FILTER ASSEMBLY, OIL, RETURN MOUNTING
35.200.13		HYDRAULIC LINES- POWER GUIDE AXLE VALVE TO MOTORS
35.200.14		HYDRAULICS, NON-POWER GUIDE AXLE PLUMBING
35.200.15		VALVE, SEPARATOR/UNLOADER/REGULATOR
35.200.16		POWER GUIDE AXLE-PGA- VALVE/HOSE INSTALLATION
35.200.17		PARKING BRAKE - VALVE
35.200.19		VALVE ASSY PARK BRAKE/ FEEDER CLUTCH
35.204.12		ACCUMULATOR- MOUNTING AND SYSTEM
35.204.13		HYDRAULICS-FEEDER COUPLER/FIXED FEEDER
35.204.14		HYDRAULICS-FEEDER COUPLER/LATERAL TILT FEEDER
35.204.14	02	HYDRAULICS- HEADER COUPLER BREAKDOWN
35.204.16		VALVE ASSEMBLY, MAIN MANIFOLD W/ FITTINGS
35.204.17		HYDRAULICS, SEPARATOR CLUTCH, TUBE BUNDLE
35.204.18		VALVE ASSEMBLY, MAIN VALVE STACK & CONNECTIONS
35.204.19		VALVE ASSEMBLY- LATERAL TILT FEEDER
35.220.05		PFC/TANDEM GEAR PUMP INSTALLATION
35.300.06		HYDRAULICS, OIL RESERVOIR
35.300.16		HYDRAULICS, PLUMBING, COOLER TUBE BUNDLE
35.310.42		HYDRAULIC PLUMBING, TUBE BUNDLE ASSY
35.310.42	01	HYDRAULIC PLUMBING, TUBE BUNDLE, FILTER & VALVE ATTACHMENT
35.310.42	02	HYDRAULIC PLUMBING, TUBE BUNDLE MANIFOLD
35.410.07		VALVE ASSEMBLY - STATIONARY SCREEN BYPASS
35.410.09		HYDRAULICS - 1000 SERIES HEADER ADAPTER - (51/6130) (NA & ANZ)
35.440.08		HYDRAULICS, UNLOADER SWING CIRCUIT
35.440.09		CYLINDER ASSY, UNLOADER SWING
35.752.07		HYDRAULICS - STATIONARY AIR SCREEN/VACUUM
35.752.08		HYDRAULICS- AIR SCREEN
35.760.01		HYDRAULICS - FEEDER REVERSER
35.760.03		FEEDER REVERSER MOTOR - HYDRAULIC
35.760.04		VALVE ASSEMBLY - FEEDER REVERSER
35.910.01		HYDRAULICS, ENGINE SKID, SMALL TUBE
35.910.02		HYDRAULICS, ENGINE SKID, LARGE TUBE
37.100.01		HITCH ASSEMBLY, BASE
37.100.03		HITCH ASSEMBLY, AUTO ROTATING, (NA & ANZ)
37.100.05		HITCH ASSEMBLY, DRAW BAR, (NA & ANZ)
41.000.00		SECTION INDEX - STEERING
41.106.04		TIE ROD ASSEMBLY, REAR AXLE
41.204.08		STEERING COLUMN - WHEEL
41.204.10		HYDRAULICS - STEERING CIRCUIT
41.206.01		HYDRAULICS - STEERING PUMP
44.000.00		SECTION INDEX - AXLE AND WHEELS
44.151.01	01	AXLE EXTENSION - 11.2 INCH (NA & RWLD ONLY)
44.151.13		AXLE ASSY - DRIVE
44.153.03		AXLE, STEERING SUPPORT AND PIVOT SHAFT
44.200.15		POWER REAR AXLE, SELECTOR VALVE
44.200.18	01	EXTENSION, STEERING KNUCKLE AND HUB, REAR AXLE, NON - POWER GUIDE AXLE
44.200.18	02	EXTENSION, STEERING KNUCKLE AND HUB, REAR AXLE, POWER GUIDE AXLE-NA/ANZ ONLY
44.200.19	01	AXLE ASSEMBLY, REAR, NON - POWER GUIDE AXLE
44.200.19	02	AXLE ASSEMBLY, REAR, POWER GUIDE AXLE

TABLE OF CONTENTS

44.200.20		MOTOR, HYDRAULIC, 1260 CC, REAR POWER GUIDE AXLE - 7088
44.204.09		STEERING WHEELS
44.511.01		WHEELS - DRIVE - SINGLE- NA AND ANZ
44.511.02		WHEELS, DRIVE, SINGLE, EU ONLY
44.511.06		WHEELS - DRIVE - DUAL
88.104.02		DIA, HARVEST KIT, FRONT AXLE WIRE SHIELD
50.000.00		SECTION INDEX - CAB CLIMATE CONTROL
50.200.01		COMPRESSOR, AIRCOND. (504367657)
50.200.01 01		COMPRESSOR, AIRCOND. - COMPONENTS (504078610)
50.200.05		HEATER-AIR CONDITIONING - COMPRESSOR TO CONDENSOR AND CAB/CHASSIS/DEF CONNECTIONS 5130 T2/T4
50.200.06		HEATER-AIR CONDITIONING-COMPRESSOR TO CONDENSOR AND CAB/CHASSIS/DEF CONNECTIONS 61/7130 T2/T4
50.200.10		BOX ASSY - AIR CONDITIONING
50.200.11		AIR CONDITIONING- COMPRESSOR MOUNTING AND DRIVE 5130 NEF T2/T4
50.200.12		AIR CONDITIONING- COMPRESSOR MOUNTING AND DRIVE-61/7130 CURSOR 9 T2/T4
50.200.13		HEATER - AIR CONDITIONING - LOUVERS AND AIR DUCTS
50.200.15		HEATER - AIR CONDITIONING - CAB AIR CONDITIONING, EXTERIOR
50.200.16		HEATER - AIR CONDITIONING
55.100.05		MOTOR ELECTRIC INSTALLATION (2854597)
55.100.05		MOTOR ELECTRIC INSTALLATION (504162700 - 5801468534)
55.100.08		HARNESS, HYDRAULIC VALVES
55.100.09		BATTERY - CABLES
55.100.19		HARNESS - ROTOR LIMIT SWITCH
55.100.35		WIRING HARNESS (PRECISION FARMING)
55.100.54		HARNESS, CAB
55.100.55		HARNESS, STEERING COLUMN
55.100.56	01	PRECISION FARMING CAB COMPLETING
55.100.56	02	PRECISION FARMING CAB COMPLETING CONTINUED
55.100.57		CAB WIRING
55.100.58		HARNESS, CHASSIS, ROTOR PADS AND GRAIN SCAN ROTOR SENSOR
55.100.59		HARNESS, CHASSIS, FRONT LOWER
55.100.60	01	HARNESS, CHASSIS, LEFT HAND FRONT
55.100.60	02	HARNESS, CHASSIS, LH SIDE
55.100.61		HARNESS, CHASSIS, RH SIDE
55.100.62		HARNESS, FEEDER
55.100.65	01	PRECISION FARMING UPGRADE ELEVATOR SENSORS
55.100.65	02	PRECISION FARMING UPGRADE ELEVATOR SENSORS
55.100.68		HARNESS, GRAIN TANK COVER
55.201.01		STARTER MOTOR (2855232 - 2855453)
55.201.01		STARTER MOTOR (504384832)
55.201.06		STARTER ASSY
55.301.02		ALTERNATOR (504386863)
55.301.06		BATTERY AND TOOL BOX SUPPORT
55.301.10		ALTERNATOR AND MOUNTING, 5130 NEF T2/T4
55.301.11		ALTERNATOR AND MOUNTING, 61/7130 T2/T4 CURSOR 9
55.404.35		HARNESS, REAR LIGHTS
55.404.36		HARNESS, UNLOADER LAMP
55.404.37		HARNESS, GRAIN TANK WITH MARKER LIGHT
55.404.38		HARNESS, MIRROR LIGHT
55.404.40		LIGHTING, HAND HELD
55.404.41		CAB WORK LIGHTS - HALOGEN
55.404.43		LAMP ASSY - TAIL/STOP/TURN
55.404.44	01	LIGHTING, UNDER PANEL

TABLE OF CONTENTS

55.404.44	02	LIGHTING, UNDERPANEL CONTINUED
55.404.45		LIGHTING, EXTREMITY
55.404.46		LIGHTING, HID DISTANCE
55.404.47		KIT, ROAD LIGHTING, FOLDING CORN HEAD - 7130
55.408.01		BEACON, ROTATING
55.414.01		MOTOR SENSORS (504135967 - 504270473)
55.418.03		INSTRUMENT PANEL ASSY
55.418.08		POTENTIOMETER, CONCAVE POSITION - MOUNTING
55.418.12		INSTRUMENTATION SENSORS
55.418.13		HARNESS - CHAFF SPREADER
55.440.04		HARNESS, ENGINE CONTROL, 5130
55.440.05		HARNESS, ENGINE CONTROL, 61/7130
55.440.06		FRED II TOUCH SCREEN DISPLAY
55.440.20		HARDWARE, CHASSIS HARNESES
55.440.21		MODULE - COMBINE CONTROLLER CXCM
55.440.22		FRED II TOUCH SCREEN DISPLAY MOUNTING
55.440.23		GPS GRAIN TANK MOUNTING AND HARNESS
55.440.24		AFS 162/262 ANTENNA/RECEIVER AND MOUNTING
55.510.03		CAB, OVERHEAD CONTROL PANEL
55.510.06		RADIO
55.510.13		CAB WORK LIGHTS - HID
55.510.14		CAB WORK LIGHTS - HID DELUXE (IF EQUIPPED)
55.512.07		HARNESS, PLATFORM
55.512.08		HARNESS, CONSOLE
55.518.01		MOTOR ASSY - WIPER, WINDSHIELD
55.518.03		WINDSHIELD WASHER
55.632.01		CONSOLE CONTROLS
55.640.01		ELECTRONIC INJECTION (2854592)
55.640.01		ELECTRONIC INJECTION (504242803)
55.785.05		AUTO CROP SETTINGS
58.131.01		TALL HILL SIDE DIVIDER ATTACHMENT
58.131.02		SHORT HILL SIDE DIVIDERS
60.110.26	01	FEEDER ADAPTER, FIXED
60.110.27		FEEDER, 1000 SERIES HEADER ADAPTER (51/6130) (NA & ANZ)
60.110.28		FEEDER, LATERAL TILT ADAPTER, SINGLE SPEED
60.110.29	01	FEEDER, ROCK TRAP
60.110.29	02	FEEDER - STANDARD
60.120.05		HEADER DRIVE, SINGLE SPEED
60.120.06		HEADER DRIVE, COVER AND BELT, SINGLE SPEED, NON ROCK TRAP
60.120.07		HEADER DRIVE, COVER AND BELT, 2 SPEED, NON ROCK TRAP
60.120.13		HEADER DRIVE, ROCK TRAP, SINGLE SPEED/TWO SPEED
60.120.14		HEADER DRIVE, ROCK TRAP, TWO SPEED
60.120.16		HEADER DRIVE, TWO SPEED
60.120.17		GEARBOX ASSY, TWO SPEED HEADER DRIVE
60.120.18		FEEDER - HILLCO READY
60.130.02		DRIVESHAFT, SEPARATOR JACKSHAFT
60.130.08		FEEDER - PIVOT IDLER
60.150.12	01	FEEDER DRIVE ASSEMBLY WITH ROCK TRAP
60.150.12	02	FEEDER DRIVE ASSEMBLY WITHOUT ROCK TRAP
60.150.12	03	FEEDER DRIVE IDLER BREAKDOWN
60.150.13	01	GEARBOX ASSY - FEEDER DRIVE
60.150.14	01	CLUTCH, FEEDER CONVEYOR WITH ROCK TRAP
60.150.14	02	CLUTCH, FEEDER CONVEYOR WITHOUT ROCK TRAP
60.150.15	01	FEEDER CONVEYOR, ROCK TRAP
60.150.15	02	FEEDER CONVEYOR, WITHOUT ROCK TRAP

TABLE OF CONTENTS

60.165.03		FEEDER, REVERSER
60.165.04		FEEDER/HEADER REVERSER ASSEMBLY
60.165.05		GEAR CASE ASSEMBLY, CHOPPER DRIVE
60.165.06		GEAR CASE ASSEMBLY, FEEDER DRIVE
60.165.06	02	GEAR CASE ASSEMBLY, HEAVY DUTY FEEDER DRIVE
66.101.02		ROCK TRAP
66.101.05		TRANSITION CONE- EXTENDED WEAR
66.101.06		TRANSITION CONE- HEAVY DUTY
66.101.14		ROCK TRAP ASSEMBLY
66.101.15		IDLER ASSEMBLY, ROCK TRAP
66.105.08		CONCAVES - GRATES AND CONCAVES
66.110.13	01	CONCAVES - CONTROLS
66.110.13	02	CONCAVES - CONTROLS
66.110.14		CONCAVES - ANCHOR SUPPORTS
66.260.01		SHIELD - SEPARATOR DRIVE
66.260.07		ROTOR DRIVE - GEARBOX MOUNTING
66.260.26		SEPARATOR JACKSHAFT WITH PULLEYS AND SUPPORT- BEATER OPTION
66.260.27		SUPPORT ASSEMBLY, SEPARATOR JACKSHAFT W/ CHOPPER
66.260.28		SUPPORT ASSEMBLY, ROTOR SPEED ADJUSTMENT MOTOR
66.260.28	01	SUPPORT ASSEMBLY BREAKDOWN
66.260.30		PULLEY ASSEMBLY TORQUE SENSING UNIT
66.260.31		SUPPORT ASSEMBLY, ROTOR CAGE REAR, SHIELDS FOR CHOPPER
66.260.32	02	GEAR CASE ASSEMBLY, 3-SPEED ROTOR DRIVE
66.260.33	01	JACKSHAFT DRIVE AND BELT
66.260.33	02	JACKSHAFT DRIVE, CONTINUED
66.260.34		ROTOR GEAR CASE MOUNTING AND ASSEMBLY
66.260.35		SIDE ASSEMBLY, SEPARATOR, RIGHT HAND
66.260.36		SIDE ASSEMBLY, SEPARATOR, LEFT HAND
66.260.36	02	DOOR ASSEMBLY, LEFT HAND, SEPARATOR REAR
66.330.01		ROTOR- AFX STANDARD SMALL GRAIN,CORN,SOYBEAN W/ 4 STRAIGHT SEPARATOR BARS
66.330.02		ROTOR- STANDARD SMALL GRAIN W/ ANTI WIND
66.330.03		ROTOR-EXTENDED WEAR SMALL GRAIN, CORN, SOYBEAN W/ 4 STRAIGHT SEPARATOR BARS
66.330.04		ROTOR-CORN-SOYBEAN W/8 STRAIGHT SEPERATOR BARS
66.330.05		ROTOR-SMALL TUBE CORN
66.330.06		ROTOR-SMALL TUBE GRAIN
66.330.07		ROTOR-SMALL TUBE RICE
66.330.20		ROTOR INSTALLATION PARTS- LARGE TUBE
66.330.21		ROTOR INSTALLATION PARTS- SMALL TUBE
66.350.01		BEATER, DISCHARGE
66.360.06		CAGE, FRONT
66.360.16		AUGER BED
66.420.02		SEPARATOR TOP SHEET ASSEMBLY
74.101.14		BELT DRIVE - JACKSHAFT, FAN
74.101.22		SHAKER DRIVE SHIELD, LEFT HAND
74.101.23		HEAD ASSEMBLY - TAILINGS ELEVATOR
74.101.24		SHAFT AND BEARING ASSEMBLY, CLEANING SYSTEM DRIVE
74.101.25		TAILGATE, SHOE DOOR ASSEMBLY
74.101.26		SHAKER SHAFT DRIVE
74.101.27		PITMAN, LEFT HAND ASSEMBLY
74.101.28		PITMAN, RIGHT HAND ASSEMBLY
74.110.07		HANGER ASSEMBLY ARM, RIGHT AND LEFT HAND
74.114.02		SIEVE ADJUSTMENT
74.114.08		FRAME, UPPER SIEVE

TABLE OF CONTENTS

74.114.09	01	SIEVE ASSEMBLY, UPPER MANUAL
74.114.09	02	SIEVE ASSEMBLY, UPPER REMOTE
74.114.10		DIA HARVEST KIT, REMOTE SIEVE COMPLETING
74.114.11		REMOTE SIEVE ADJUSTMENT
74.118.10		SUPPORT ASSEMBLY, LOWER SIEVE
74.118.11	01	SIEVE ASSEMBLY, LOWER REMOTE
74.118.11	02	SIEVE ASSEMBLY, LOWER MANUAL
74.118.12		VIEWING DOOR ASSEMBLY, LOWER SIEVE
74.130.02		CLEANING FAN - HOUSING
74.130.03		CLEANING FAN ASSEMBLY
74.130.07		CLEANING FAN - SHIELDS
74.130.18		MOTOR ASSEMBLY, CLEANING FAN SPEED ADJUSTER
74.130.19	01	CLEANING SYSTEM
74.130.20		GEAR CASE FEEDER AND CLEANING FAN DRIVE
74.130.21		PULLEY ASSEMBLY CLEANING FAN, CLEANING FAN DRIVE JACKSHAFT ASSEMBLY, IDLER ASSEMBLY FAN DRIVE WITH PULLEY
74.130.22		SHIELDS, RIGHT HAND FAN DRIVE BELTS
74.130.23		SHIELD ASSEMBLY, RIGHT HAND REAR
74.135.07	01	CHAFF SPREADER ASSEMBLY
74.135.07	02	CHAFF SPREADER ASSEMBLY, MOUNTING
74.135.08		CHAFF SPREADER- DRIVE
74.135.08	02	CHAFF SPREADER- DRIVES CONT
74.135.09		CHAFF SPREADER - IDLER ASSEMBLY
74.135.10		CHAFF SPREADER - SHIELDS
74.136.02		CONTROL ASSEMBLY, CLEANING FAN SPEED
74.140.01		DRIVE ASSEMBLY, ELEVATOR JACKSHAFT
74.140.06		AUGER ASSEMBLY, TAILINGS DELIVERY
74.140.20		ELEVATOR JACKSHAFT, DRIVE IDLER
74.140.22		ELEVATOR ASSEMBLY, TAILINGS
74.140.23		ELEVATOR ASSEMBLY, TAILINGS INSTALLED
80.101.09		INCLINED DELIVERY - AUGER
80.101.16		GRAIN AUGER TROUGH
80.101.38	01	KIT, DIA, PERFORATED AUGER TROUGHS
80.101.39	02	ELEVATOR, CLEAN GRAIN, STANDARD WITHOUT BUBBLER
80.101.39	03	ELEVATOR, CLEAN GRAIN, STANDARD & EXTENDED WEAR
80.101.41	01	FRAME, CLEAN GRAIN ELEVATOR WITH HEAD, STANDARD
80.101.43		ELEVATOR DRIVE TIGHTENER
80.101.44	01	BOOT, GRAIN ELEVATOR
80.101.44	02	BOOT, TAILINGS ELEVATOR
80.150.01		GRAIN TANK ASSEMBLY
80.150.11		GRAIN TANK BOTTOM AND AUGERS
80.150.17		GRAIN TANK SUPPORTS
80.150.18		GRAIN TANK ACCESS COVER
80.150.19		GRAIN TANK ACCESS COVER HARDWARE
80.154.01	01	GRAIN TANK EXTENSIONS, 250 BUSHEL - 5130
80.154.15		GRAIN TANK ACCESS COVER, ACTUATOR AND LINKAGE
80.154.16		CORNER COVERS, GRAIN TANK, RIGHT HAND FRONT
80.154.17		CORNER COVERS, GRAIN TANK, LEFT HAND FRONT
80.175.02		UNLOADING CHAIN DRIVE
80.175.03	01	UNLOADER, BELT DRIVE, 2.5 BU/SEC- 5130
80.175.03	02	UNLOADER, BELT DRIVE, 3.0 BU/SEC - 6130 & 7130
80.175.06		GEARBOX, UPPER UNLOADER
80.175.07		GEARBOX, LOWER UNLOADER
80.180.13		KIT, DIA, VERTICAL DISCHARGE, UNLOADER
80.180.14	01	EXTENSION, 3 FEET, UNLOADER TUBE ASSEMBLY

TABLE OF CONTENTS

80.180.14	02	EXTENSION, 4.4 FEET, UNLOADER TUBE ASSEMBLY
80.180.15		AUGER ASSEMBLY, UNLOADER, 21 FEET
80.180.16		UNLOADER TUBE ASSEMBLY, 21 FEET
80.180.17	01	DIA KIT, UNLOADING AUGER EXTENSION 1.3M/ 4.4' EXTENDED WEAR RED
80.180.17	02	DIA KIT, UNLOADING AUGER EXTENSION 1.3M/ 4.4FT STANDARD WEAR
88.037.10		DIA, AUTO ROTATING HITCH
88.037.11		DIA, FIXED HOOK DRAWBAR
88.037.12		DIA, STANDARD DRAWBAR HITCH
88.044.151	01	DIA, AXLE EXTENSION - 11.2 INCH (NA & RWLD ONLY)
88.044.200		DIA, POWER GUIDE AXLE
88.050.200		DIA, WATER DEFLECTOR
88.055.100		DIA, BATTERY DISCONNECT
88.055.100	56	DIA, PRECISION FARMING MONTIOR MOUNTING AND CAB COMPLETING
88.100.02		DIA, 2 SPEED POWER GUIDE AXLE (PGA) CONVERSION VALVES
88.100.03		DIA, FOOT AND INCH (F-N-I) INSTALLATION
88.100.08	04	DIA, HARVEST KIT, AFS ACCUGUIDE READY
88.110.26	02	DIA KIT, LATERAL TILT INSTALL
88.165.07	01	DIA, HARVEST KIT, DRIVE ASSEMBLY, ROCK TRAP, RC80, 18T, 35T
88.200.01		DIA, TRANSITION CONE STD WEAR
88.200.05		DIA, CONCAVE BLANKING PLATES
88.210.10		STRAWCHOPPER, STANDARD
88.210.15		STRAWCHOPPER, 6 ROW FLAIL
88.210.17	01	HOUSING ASSEMBLY, CHOPPER DRIVE WITH PULLEYS - 5130
88.210.17	02	HOUSING ASSEMBLY, CHOPPER DRIVE WITH PULLEYS - 61/7130
88.220.04		CROSS SUPPORTS, SEPARATOR
88.220.05		CHOPPER BODY, 6 ROW FLAIL
88.220.06		CHOPPER GRATE/KNIFEBLOCK/ADJUSTMENT LINKAGE
88.220.09		CHOPPER, KNIFE BLOCK BREAKDOWN
88.230.01		AIR COMPRESSOR ASSEMBLY- 5130 W/NEF ENGINE
88.230.01	02	AIR COMPRESSOR 5130 NEF
88.230.01	03	AIR COMPRESSOR TANK AND FITTINGS
88.230.02		AIR COMPRESSOR QUICK DISCONNECT POINTS
88.230.03		AIR COMPRESSOR INSTALLATION- 61/7130 CURSOR 9
88.230.03	02	AIR COMPRESSOR INSTALLATION-61/7130 CURSOR 9 CONTINUED
88.230.04		AIR COMPRESSOR BREAKDOWN- 61/7130 CURSOR 9
88.230.05		KIT, STATIONARY AIR SCREEN BRUSH
88.230.13		KIT, ANTI-STATIC
88.230.16	01	STRAW SPREADER
88.230.16	02	SMOOTH SPREADER DISC ASSEMBLY
88.230.17		DRIBBLE PAN ASSEMBLY, STRAW SPREADER
88.230.19		CHOPPER INSTALLATION, FIXED BLADE
88.230.22		STRAW CHOPPER SHIELD, LEFT HAND
88.230.23		STRAW SPREADER - SHIELDS
88.250.02		NON-YIELD MONITOR ELEVATOR COMPLETING
88.250.03		NON-YIELD MONITOR CAB COMPLETING
88.430.01		AUTO GUIDANCE CONTROL MODULE AND MOUNTING
88.430.05		AUTO GUIDANCE-READY, HYDRAULICS
88.430.12		VALVE ASSEMBLY, AUTO GUIDANCE WITH STEER ENABLE
88.430.13		AUTO GUIDANCE-READY, MANUAL OVERRIDE
88.490.01		DIA,HEAVY DUTY SHAKER BEARINGS
88.490.09		DIA, SMOOTH SPREADER DISC ASSEMBLY
88.490.10		STRAW/CHAFF SPREADER
88.490.11	01	HYDRAULICS, SPREADER
88.490.11	02	HYDRAULICS, NON SPREADER COMPLETING ASSEMBLY
88.490.12		KIT, STEERING COLUMN FOOT REST

TABLE OF CONTENTS

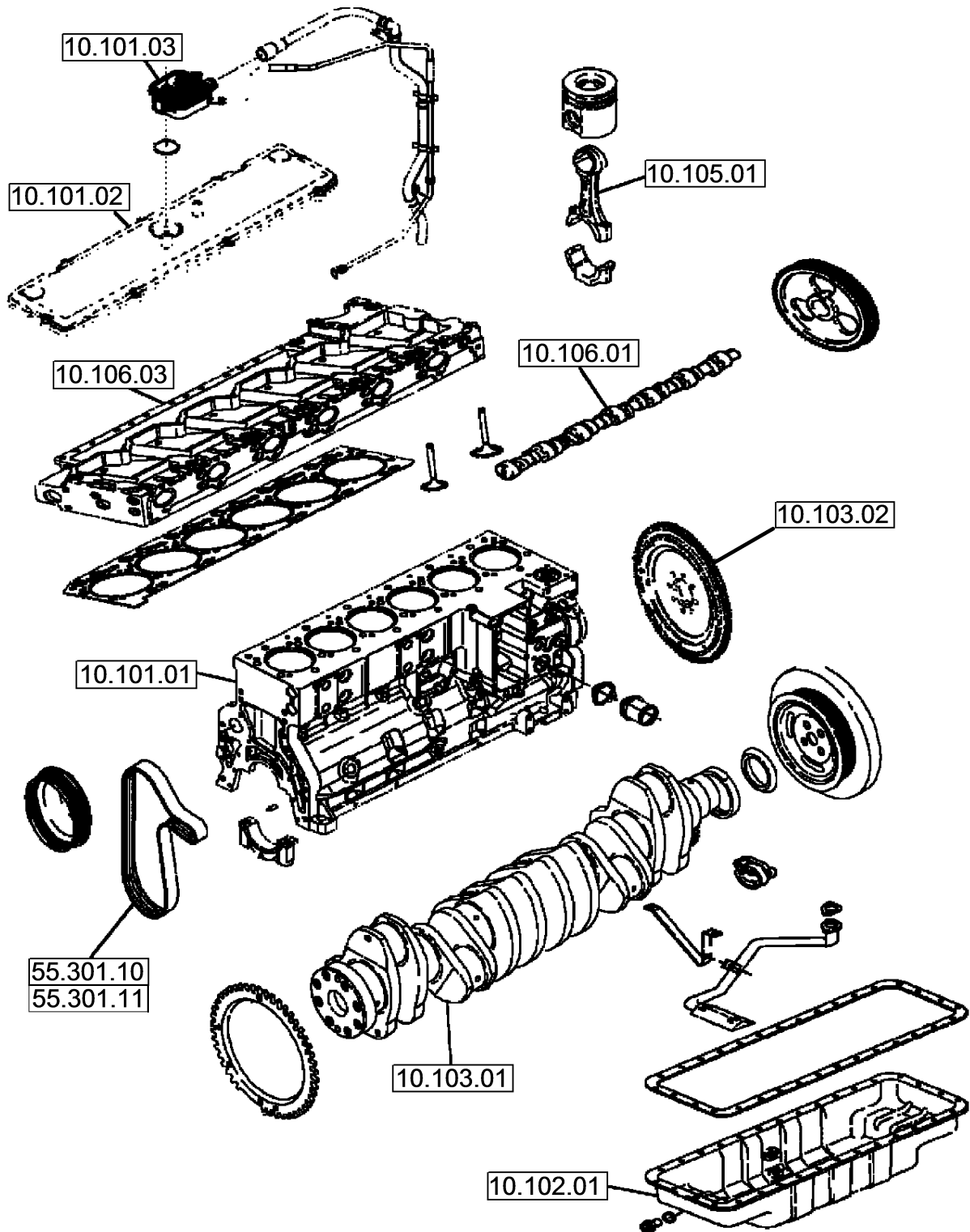
90.100.01		HOOD ASSY, REAR
90.100.01	02	HOOD ASSY REAR, ENGINE SERVICE DECK
90.100.25		REAR HOOD BOX
90.100.25	02	LATCH AND BUMPER RH/LH
90.102.08		ENGINE COVERS 5/6/7130 T2 AND T4
90.102.08	02	ENGINE COVERS, STEPS/LOWER INSTALLATION 5/6/7130 T2 AND T4
90.102.08	03	ENGINE COVER, MAIN, 5/6/7130
90.105.02	01	DOOR SHIELD - RIGHT HAND FRONT
90.105.02	02	DOOR SHIELD - RIGHT HAND REAR
90.105.02	03	DOOR SHIELDS, LEFT HAND
90.105.08		SUPPORT AND MOUNTING, RIGHT HAND REAR DOOR SHIELD
90.105.08	02	SUPPORT AND MOUNTING, LEFT HAND PANEL HINGE MOUNTING
90.105.08	03	SUPPORT AND MOUNTING, LEFT HAND LATCH AND STRUT
90.105.09		BAFFLE ASSY, ENGINE COVER
90.108.01		DECALS-MODEL IDENTIFICATION
90.108.02		DECALS- CAB COMPLETION/WARNINGS
90.108.05		DECALS- WARNING/CAUTION/DANGER/INFORMATION
90.108.05	02	DECALS-WARNING/CAUTION/DANGER/INFORMATION
90.114.11		TRIM PANEL, LEFT HAND FRONT
90.114.12		TRIM PANEL, LEFT HAND REAR
90.114.13		TRIM PANELS, REAR
90.116.04		CAB - FLOOR MAT AND INSULATION
90.118.05		PLATFORM SUPPORT - LADDER PIVOT
90.118.06		PLATFORM, OPERATORS - LEFT HAND
90.118.06	01	PLATFORM, OPERATORS - LEFT HAND, 24 IN
90.118.11		LADDER, OPERATORS
90.118.12		PLATFORM - LADDER, RIGHT HAND
90.118.20	01	HAND RAILS - DECK, SERVICE, RIGHT HAND
90.118.20	02	HAND RAILS, DECK, SERVICE, LEFT HAND
90.118.46		CAB - EXTERIOR REAR VIEW MIRROR
90.118.47		LATCH ASSEMBLY, TRIM PANELS
90.118.48		LADDER, REAR SERVICE
90.118.49	01	EXTENSION ASSEMBLY, 50 INCH DECK
90.118.49	02	EXTENSION ASSEMBLY, 60 INCH DECK
90.118.49	03	EXTENSION ASSEMBLY 62 INCH DECK
90.120.09		SEAT, INSTRUCTIONAL - STORAGE TRAY
90.120.10		SEAT, INSTRUCTIONAL - BELTS
90.124.01		SEAT, OPERATOR - AIR SUSPENSION - CUSHIONS AND KNOBS
90.124.03		SEAT, OPERATOR - AIR SUSPENSION - PLATE AND SLIDES
90.124.04		SEAT, OPERATOR - SUSPENSION
90.150.01		CAB - FRAME AND WINDSHIELD
90.154.03	01	CAB - DOOR ASSY, LEFT HAND
90.154.05		CAB - DOOR ASSY, RIGHT HAND
90.156.05		CAB - WINDOW, REAR - OPENABLE
90.160.03		CAB - HEADLINER
90.160.07		CAB - CONSOLE, RIGHT HAND
90.160.08		SUNVISOR
90.160.09		CAB - INTERIOR TRIM

SECTION INDEX

00 - Top level

00.000.10	01	PICTORIAL INDEX - ENGINE
00.000.10	02	PICTORIAL INDEX - ENGINE- ROTARY SCREEN
00.000.10	03	PICTORIAL INDEX- ENGINE - FUEL SYSTEM
00.000.14		PICTORIAL INDEX - LIVE PTO
00.000.21		PICTORIAL INDEX - TRANSMISSION
00.000.25		PICTORIAL INDEX - FRONT MECHANICAL DRIVE
00.000.29		PICTORIAL INDEX - HYDROSTATIC TRANSMISSION
00.000.35		PICTORIAL INDEX - HYDRAULIC SYSTEMS
00.000.37		PICTORIAL INDEX - TRAILER HITCH
00.000.41		PICTORIAL INDEX - STEERING
00.000.44		PICTORIAL INDEX - AXLE AND WHEELS
00.000.50		PICTORIAL INDEX - CAB CLIMATE CONTROL
00.000.55		PICTORIAL INDEX - ELECTRICAL SYSTEMS
00.000.60		PICTORIAL INDEX - PRODUCT FEEDING
00.000.66	01	PICTORIAL INDEX - THRESHING
00.000.66	02	PICTORIAL INDEX - BEATER
00.000.74	01	PICTORIAL INDEX - CLEANING
00.000.74	02	PICTORIAL INDEX - CLEANING
00.000.80		PICTORIAL INDEX - GRAIN STORAGE
00.000.90		PICTORIAL INDEX - PLATFORM, CAB, BODYWORK AND DECALS

PICTORIAL INDEX - ENGINE
ÍNDICE GRÁFICO - MOTOR
SCHAUBILD - MOTOR
INDEX VISUEL - MOTEUR



00.000.10

01

p1

01/12

INDICE ILLUSTRATO - MOTORE
BILLEDINDEKS - MOTOR
ÍNDICE ILLUSTRADO - MOTOR
GRAFISCHE INDEX - MOTOR

R	N	P.N.	MOD	Q	Description Descrizione	Denominacion Beskrivelse	Bezeichnung Denominação	Description Beschrijving	L.C.
---	---	------	-----	---	----------------------------	-----------------------------	----------------------------	-----------------------------	------

5130 6130 7130

00.000.10

02

p1

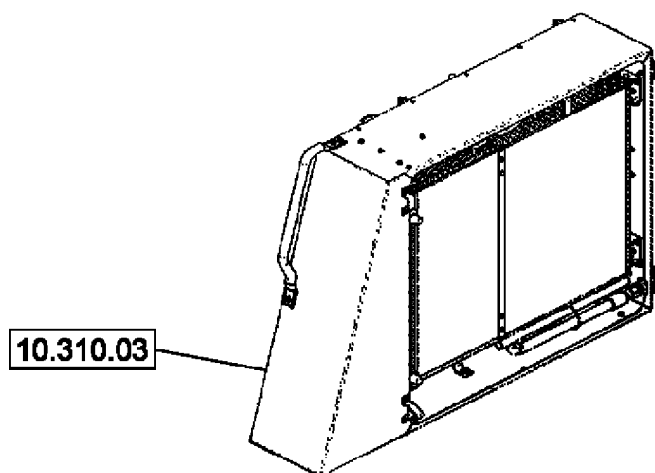
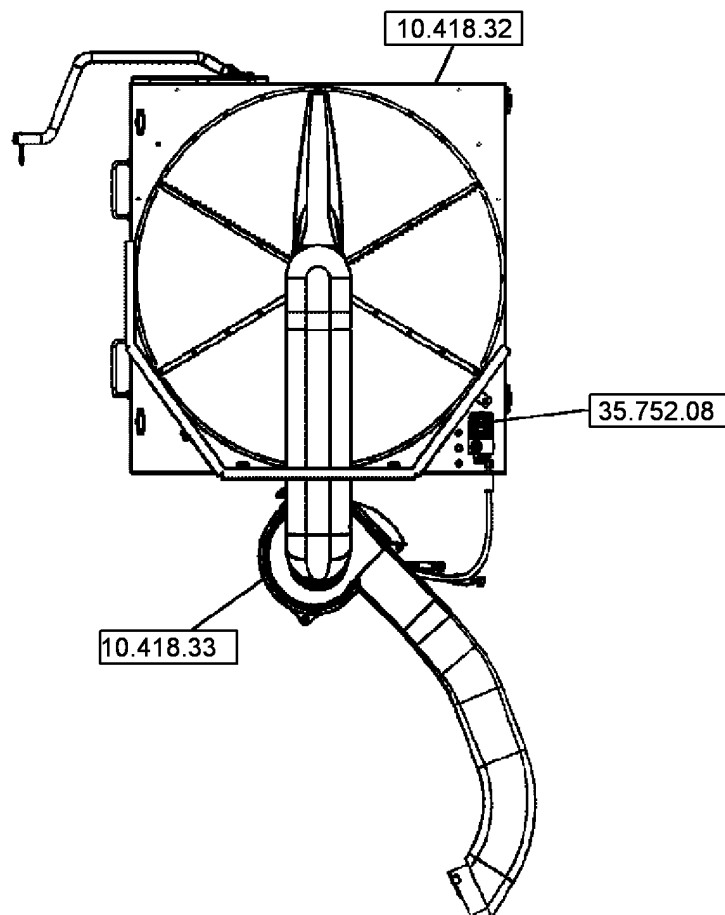
01/12

PICTORIAL INDEX - ENGINE- ROTARY SCREEN

ÍNDICE GRÁFICO - MOTOR

SCHAUBILD - MOTOR

INDEX VISUEL - MOTEUR



00.000.10

02

p1

01/12

INDICE ILLUSTRATO - MOTORE
BILLEDINDEKS - MOTOR
ÍNDICE ILLUSTRADO - MOTOR
GRAFISCHE INDEX - MOTOR

R	N	P.N.	MOD	Q	Description Descrizione	Denominacion Beskrivelse	Bezeichnung Denominação	Description Beschrijving	L.C.
---	---	------	-----	---	----------------------------	-----------------------------	----------------------------	-----------------------------	------

5130 6130 7130

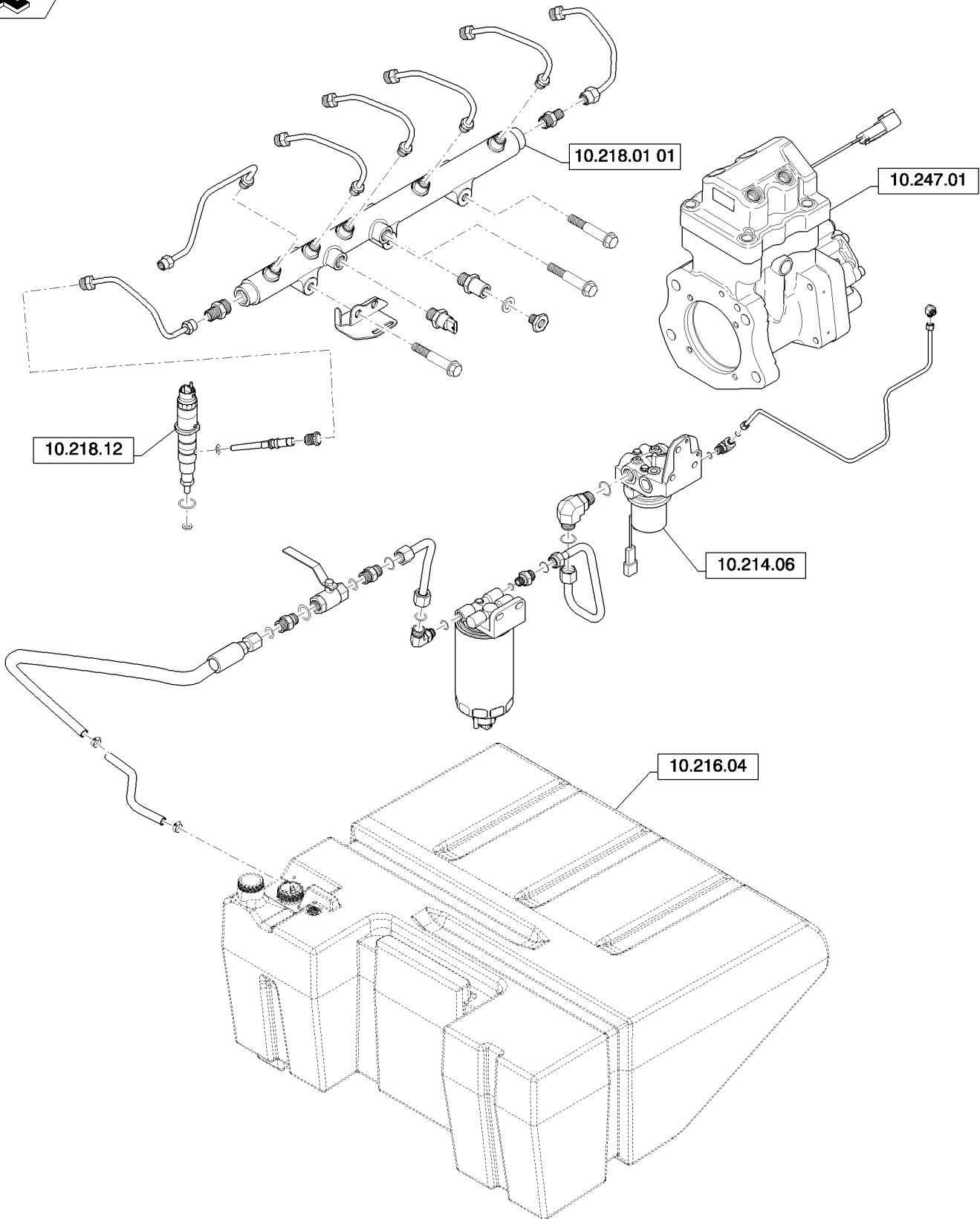
00.000.10

03

p1

01/12

PICTORIAL INDEX- ENGINE - FUEL SYSTEM
PICTORIAL INDEX- ENGINE - FUEL SYSTEM
PICTORIAL INDEX- ENGINE - FUEL SYSTEM
PICTORIAL INDEX- ENGINE - FUEL SYSTEM



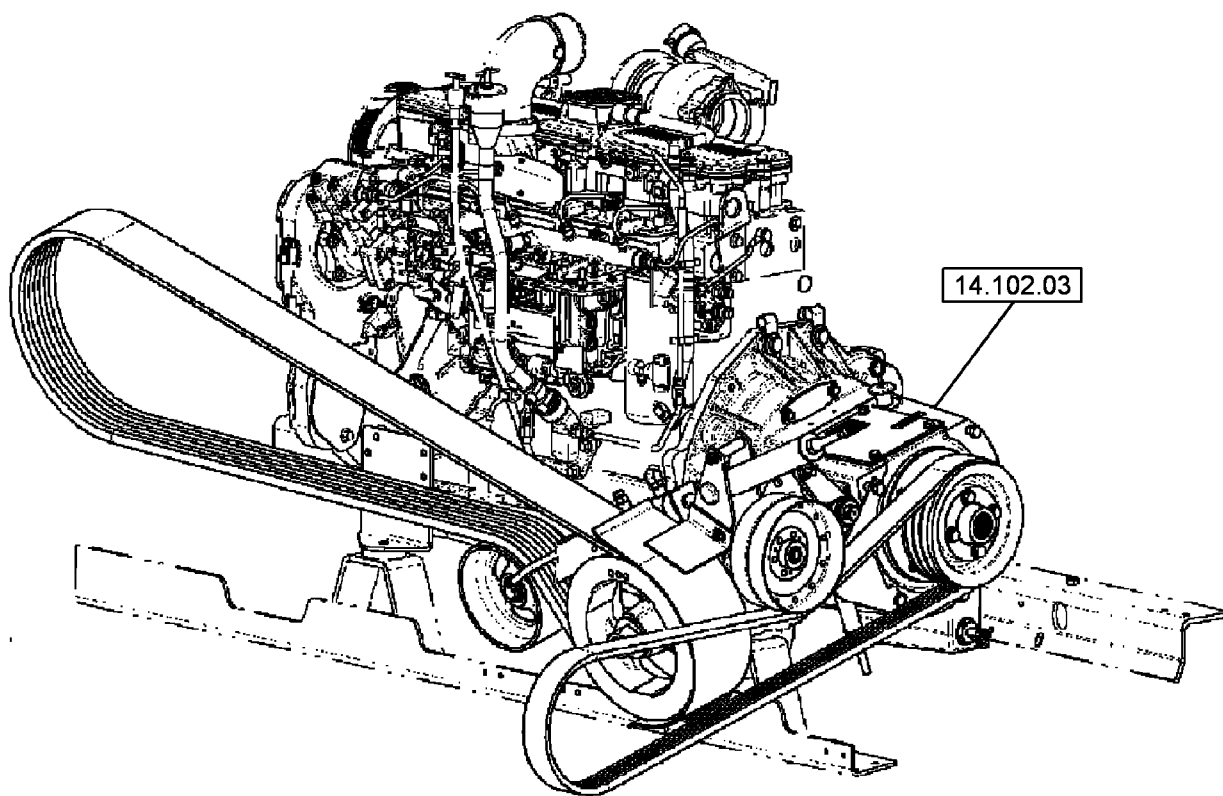
PICTORIAL INDEX- ENGINE - FUEL SYSTEM
 PICTORIAL INDEX- ENGINE - FUEL SYSTEM
 PICTORIAL INDEX- ENGINE - FUEL SYSTEM
 PICTORIAL INDEX- ENGINE - FUEL SYSTEM

R	N	P.N.	MOD	Q	Description Descrizione	Denominacion Beskrivelse	Bezeichnung Denominação	Description Beschrijving	L.C.
---	---	------	-----	---	----------------------------	-----------------------------	----------------------------	-----------------------------	------

--	--	--	--	--	--	--	--	--	--

	5130 6130 7130
--	-----------------------

PICTORAL INDEX - LIVE PTO
PICTORAL INDEX - LIVE PTO
PICTORAL INDEX - LIVE PTO
PICTORAL INDEX - LIVE PTO



00.000.14

p1

10/11

PICTORAL INDEX - LIVE PTO
PICTORAL INDEX - LIVE PTO
PICTORAL INDEX - LIVE PTO
PICTORAL INDEX - LIVE PTO

R	N	P.N.	MOD	Q	Description Descrizione	Denominacion Beskrivelse	Bezeichnung Denominação	Description Beschrijving	L.C.
---	---	------	-----	---	----------------------------	-----------------------------	----------------------------	-----------------------------	------

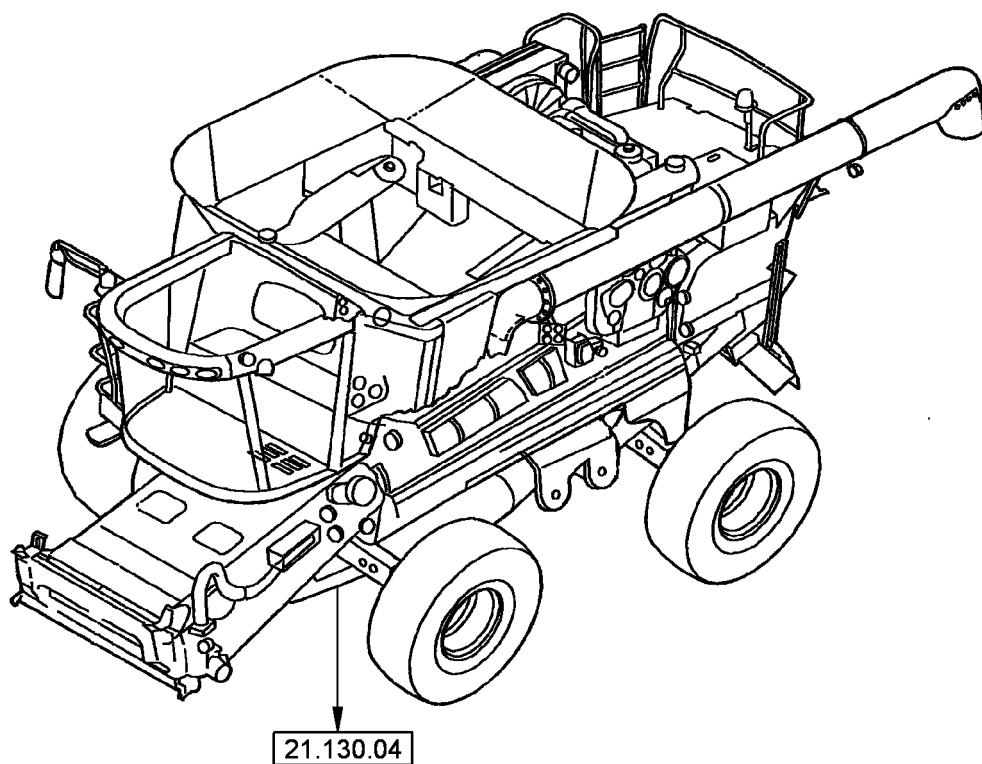
5130 6130 7130

PICTORIAL INDEX - TRANSMISSION

ÍNDICE GRÁFICO - TRANSMISIÓN

SCHAUBILD - GETRIEBE

INDEX VISUEL - TRANSMISSION



00.000.21

p1

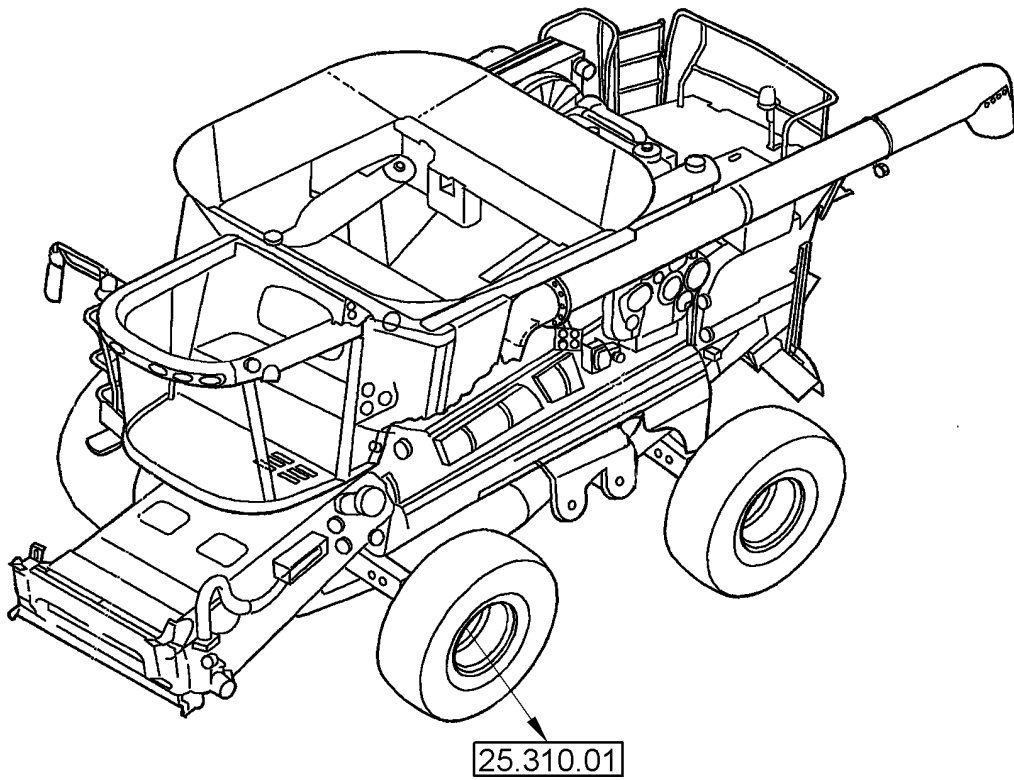
01/12

INDICE ILLUSTRATO - TRASMISSIONE
BILLEDINDEKS - TRANSMISSION
ÍNDICE ILLUSTRADO - TRANSMISSAO
GRAFISCHE INDEX - TRANSMISSIE

R	N	P.N.	MOD	Q	Description Descrizione	Denominacion Beskrivelse	Bezeichnung Denominação	Description Beschrijving	L.C.
---	---	------	-----	---	----------------------------	-----------------------------	----------------------------	-----------------------------	------

5130 6130 7130

PICTORAL INDEX - FRONT MECHANICAL DRIVE
PICTORAL INDEX - FRONT MECHANICAL DRIVE
PICTORAL INDEX - FRONT MECHANICAL DRIVE
PICTORAL INDEX - FRONT MECHANICAL DRIVE



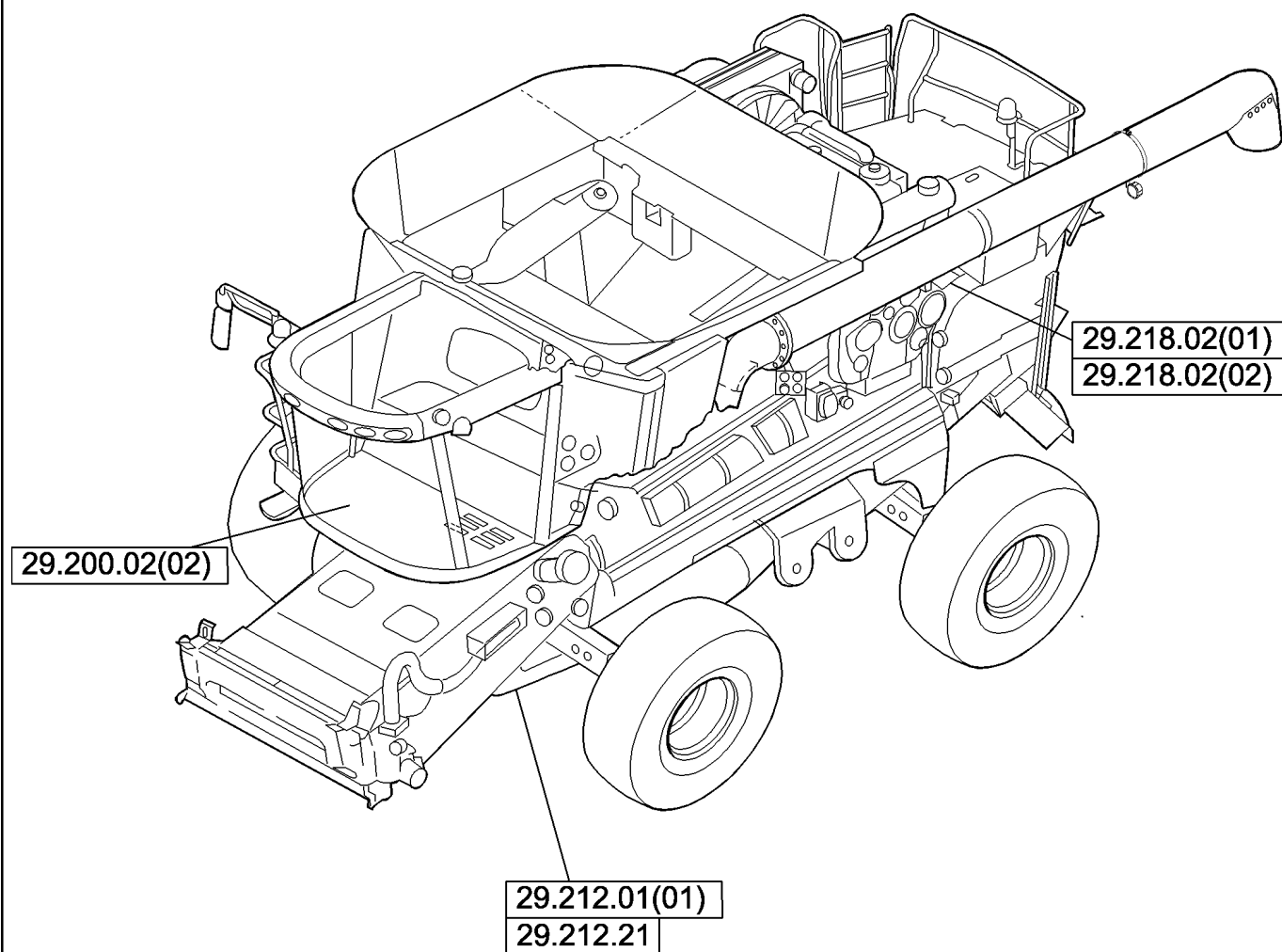
PICTORAL INDEX - FRONT MECHANICAL DRIVE
 PICTORAL INDEX - FRONT MECHANICAL DRIVE
 PICTORAL INDEX - FRONT MECHANICAL DRIVE
 PICTORAL INDEX - FRONT MECHANICAL DRIVE

R	N	P.N.	MOD	Q	Description Descrizione	Denominacion Beskrivelse	Bezeichnung Denominação	Description Beschrijving	L.C.
---	---	------	-----	---	----------------------------	-----------------------------	----------------------------	-----------------------------	------

--	--	--	--	--	--	--	--	--	--

	5130 6130 7130
--	-----------------------

PICTORAL INDEX - HYDROSTATIC TRANSMISSION
PICTORAL INDEX - HYDROSTATIC TRANSMISSION
PICTORAL INDEX - HYDROSTATIC TRANSMISSION
PICTORAL INDEX - HYDROSTATIC TRANSMISSION



00.000.29

p1

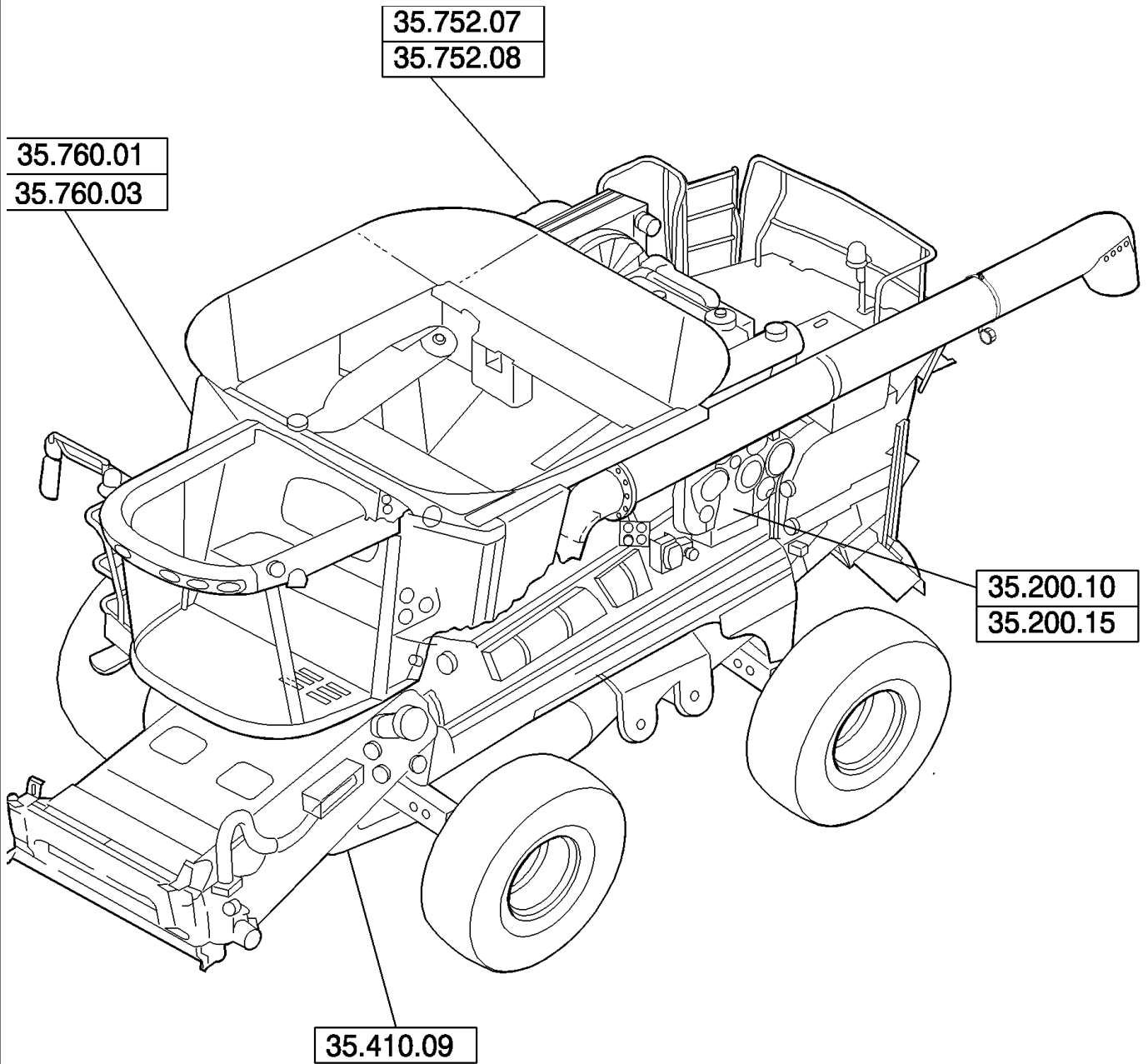
10/11

PICTORAL INDEX - HYDROSTATIC TRANSMISSION
PICTORAL INDEX - HYDROSTATIC TRANSMISSION
PICTORAL INDEX - HYDROSTATIC TRANSMISSION
PICTORAL INDEX - HYDROSTATIC TRANSMISSION

R	N	P.N.	MOD	Q	Description Descrizione	Denominacion Beskrivelse	Bezeichnung Denominação	Description Beschrijving	L.C.
---	---	------	-----	---	----------------------------	-----------------------------	----------------------------	-----------------------------	------

5130 6130 7130

PICTORAL INDEX - HYDRAULIC SYSTEMS
PICTORAL INDEX - HYDRAULIC SYSTEMS
PICTORAL INDEX - HYDRAULIC SYSTEMS
PICTORAL INDEX - HYDRAULIC SYSTEMS



00.000.35

p1

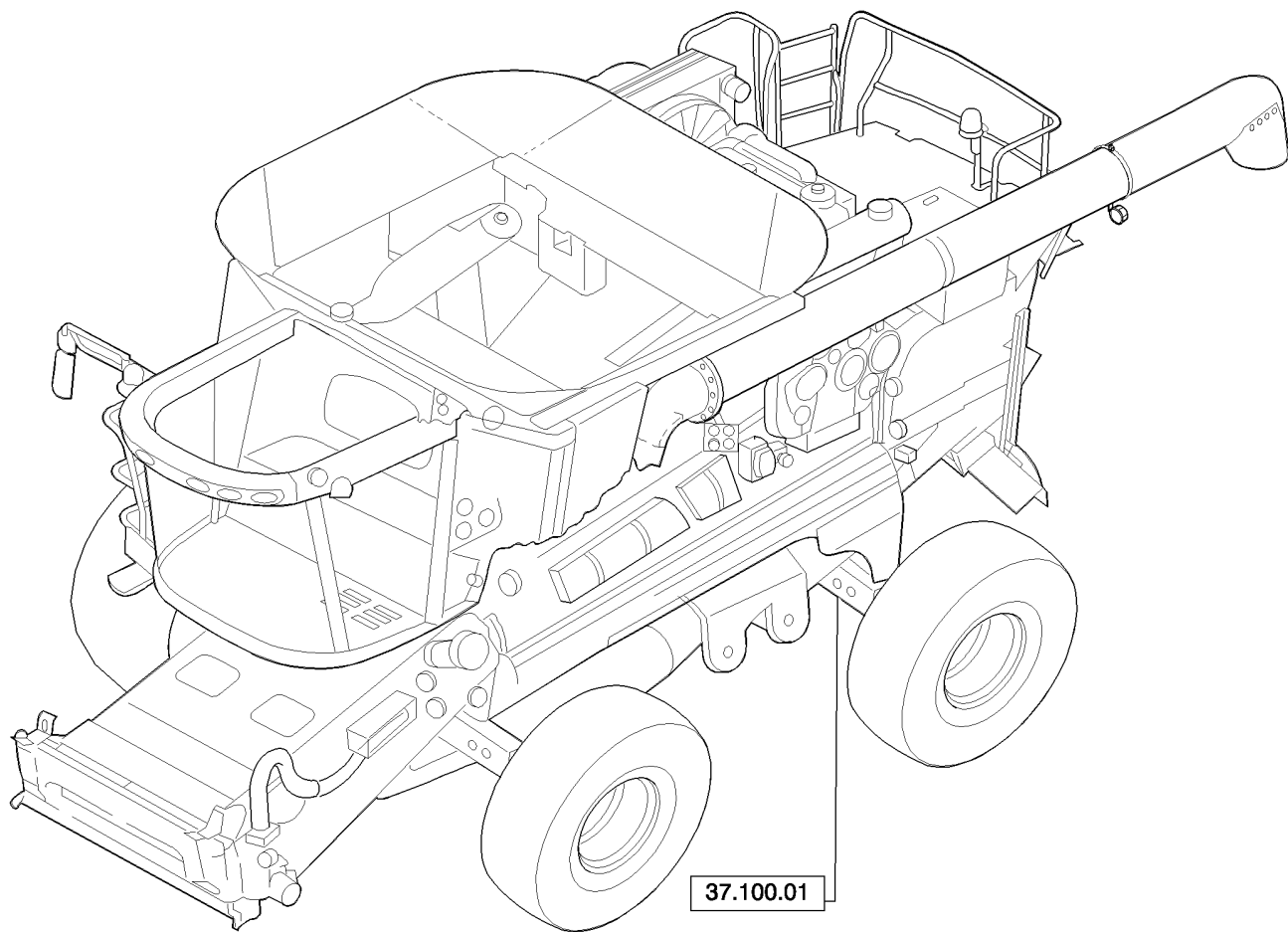
10/11

PICTORAL INDEX - HYDRAULIC SYSTEMS
PICTORAL INDEX - HYDRAULIC SYSTEMS
PICTORAL INDEX - HYDRAULIC SYSTEMS
PICTORAL INDEX - HYDRAULIC SYSTEMS

R	N	P.N.	MOD	Q	Description Descrizione	Denominacion Beskrivelse	Bezeichnung Denominação	Description Beschrijving	L.C.
---	---	------	-----	---	----------------------------	-----------------------------	----------------------------	-----------------------------	------

5130 6130 7130

PICTORAL INDEX - TRAILER HITCH
PICTORAL INDEX - TRAILER HITCH
PICTORAL INDEX - TRAILER HITCH
PICTORAL INDEX - TRAILER HITCH



00.000.37

p1

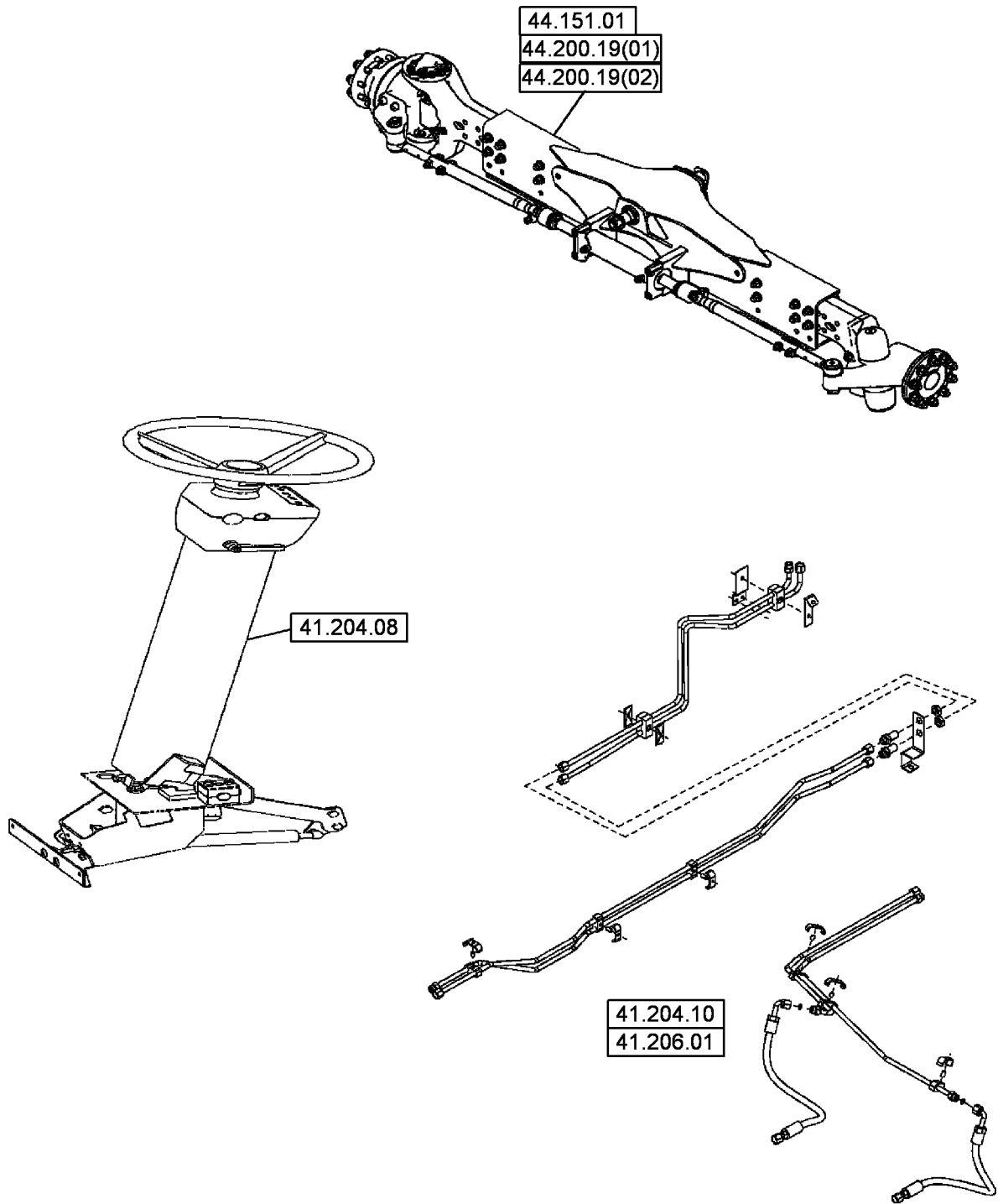
12/11

PICTORAL INDEX - TRAILER HITCH
PICTORAL INDEX - TRAILER HITCH
PICTORAL INDEX - TRAILER HITCH
PICTORAL INDEX - TRAILER HITCH

R	N	P.N.	MOD	Q	Description Descrizione	Denominacion Beskrivelse	Bezeichnung Denominação	Description Beschrijving	L.C.
---	---	------	-----	---	----------------------------	-----------------------------	----------------------------	-----------------------------	------

5130 6130 7130

PICTORAL INDEX - STEERING
PICTORAL INDEX - STEERING
PICTORAL INDEX - STEERING
PICTORAL INDEX - STEERING



00.000.41

p1

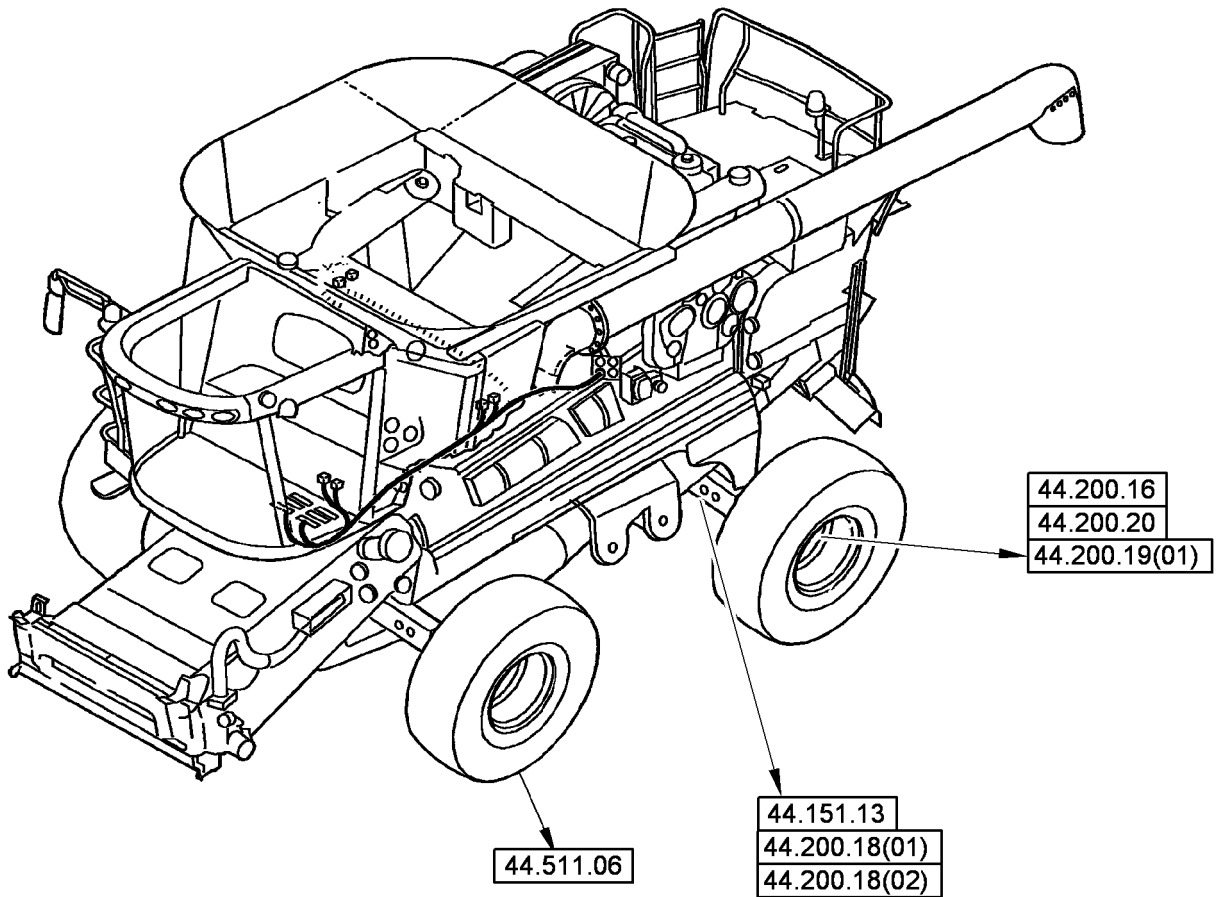
10/11

PICTORAL INDEX - STEERING
PICTORAL INDEX - STEERING
PICTORAL INDEX - STEERING
PICTORAL INDEX - STEERING

R	N	P.N.	MOD	Q	Description Descrizione	Denominacion Beskrivelse	Bezeichnung Denominação	Description Beschrijving	L.C.
---	---	------	-----	---	----------------------------	-----------------------------	----------------------------	-----------------------------	------

5130 6130 7130

PICTORAL INDEX - AXLE AND WHEELS
PICTORAL INDEX - AXLE AND WHEELS
PICTORAL INDEX - AXLE AND WHEELS
PICTORAL INDEX - AXLE AND WHEELS



00.000.44

p1

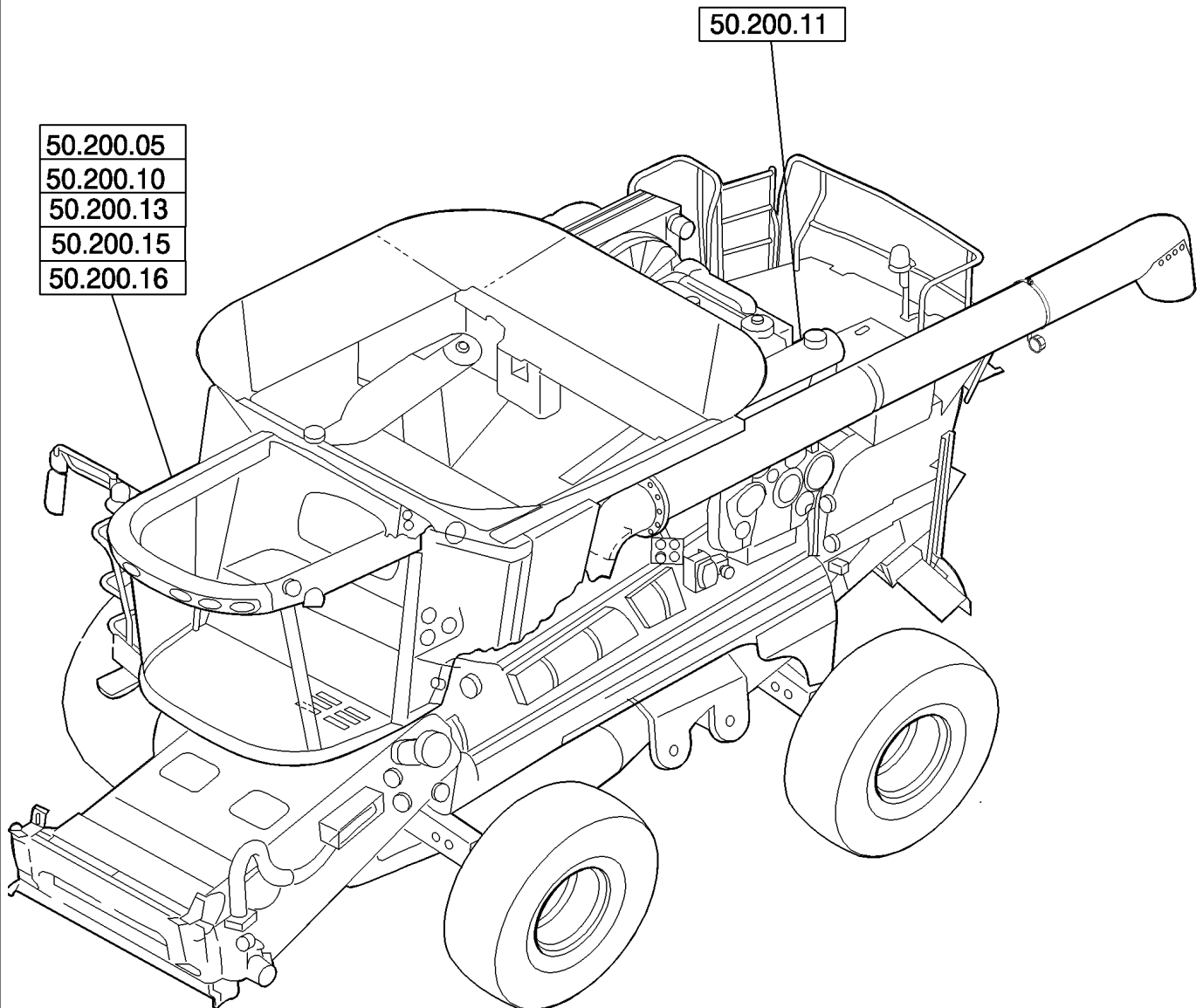
10/11

PICTORAL INDEX - AXLE AND WHEELS
PICTORAL INDEX - AXLE AND WHEELS
PICTORAL INDEX - AXLE AND WHEELS
PICTORAL INDEX - AXLE AND WHEELS

R	N	P.N.	MOD	Q	Description Descrizione	Denominacion Beskrivelse	Bezeichnung Denominação	Description Beschrijving	L.C.
---	---	------	-----	---	----------------------------	-----------------------------	----------------------------	-----------------------------	------

5130 6130 7130

PICTORAL INDEX - CAB CLIMATE CONTROL
PICTORAL INDEX - CAB CLIMATE CONTROL
PICTORAL INDEX - CAB CLIMATE CONTROL
PICTORAL INDEX - CAB CLIMATE CONTROL



00.000.50

p1

10/11

PICTORAL INDEX - CAB CLIMATE CONTROL
PICTORAL INDEX - CAB CLIMATE CONTROL
PICTORAL INDEX - CAB CLIMATE CONTROL
PICTORAL INDEX - CAB CLIMATE CONTROL

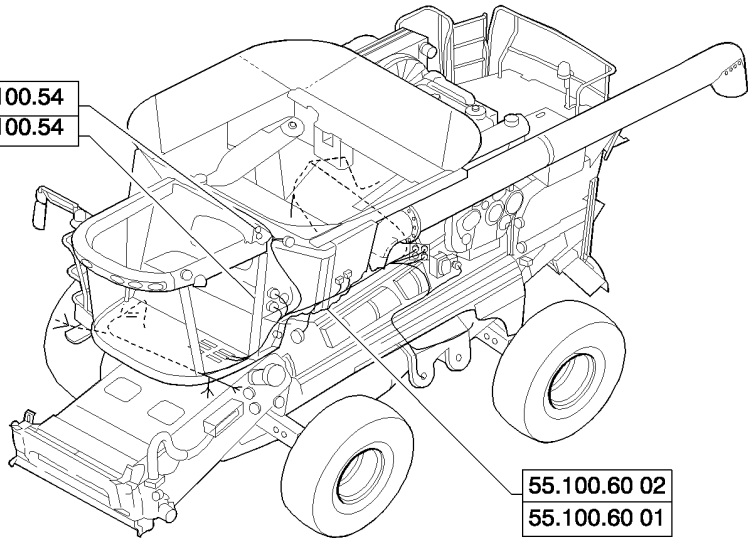
R	N	P.N.	MOD	Q	Description Descrizione	Denominacion Beskrivelse	Bezeichnung Denominação	Description Beschrijving	L.C.
---	---	------	-----	---	----------------------------	-----------------------------	----------------------------	-----------------------------	------

5130 6130 7130

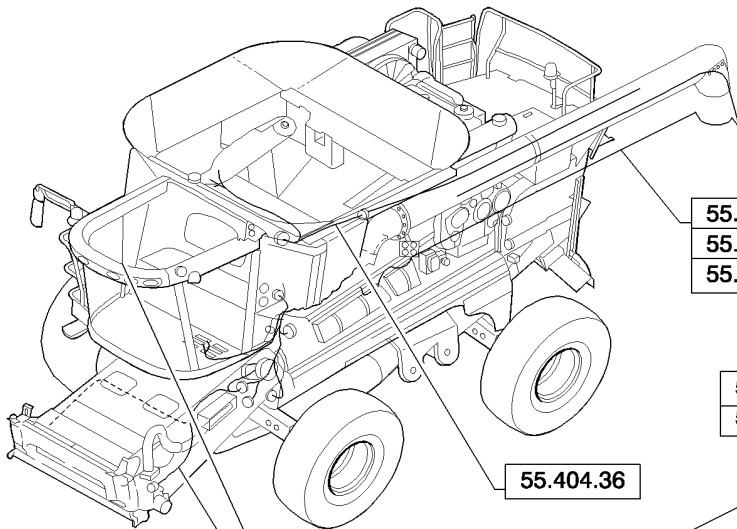
PICTORAL INDEX - ELECTRICAL SYSTEMS
PICTORAL INDEX - ELECTRICAL SYSTEMS
PICTORAL INDEX - ELECTRICAL SYSTEMS
PICTORAL INDEX - ELECTRICAL SYSTEMS



55.100.54
55.100.54



55.100.60 02
55.100.60 01

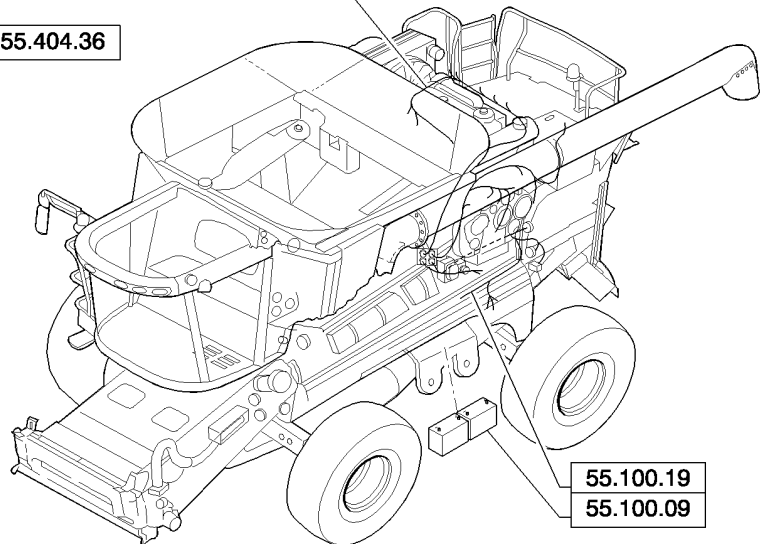


55.201.06
55.301.10
55.301.11

55.404.36

55.440.04
55.440.05

55.510.03
55.100.62



55.100.19
55.100.09

00.000.55

p1

10/11

PICTORAL INDEX - ELECTRICAL SYSTEMS
PICTORAL INDEX - ELECTRICAL SYSTEMS
PICTORAL INDEX - ELECTRICAL SYSTEMS
PICTORAL INDEX - ELECTRICAL SYSTEMS

R	N	P.N.	MOD	Q	Description Descrizione	Denominacion Beskrivelse	Bezeichnung Denominação	Description Beschrijving	L.C.
---	---	------	-----	---	----------------------------	-----------------------------	----------------------------	-----------------------------	------

5130 6130 7130

PICTORAL INDEX - PRODUCT FEEDING
PICTORAL INDEX - PRODUCT FEEDING
PICTORAL INDEX - PRODUCT FEEDING
PICTORAL INDEX - PRODUCT FEEDING



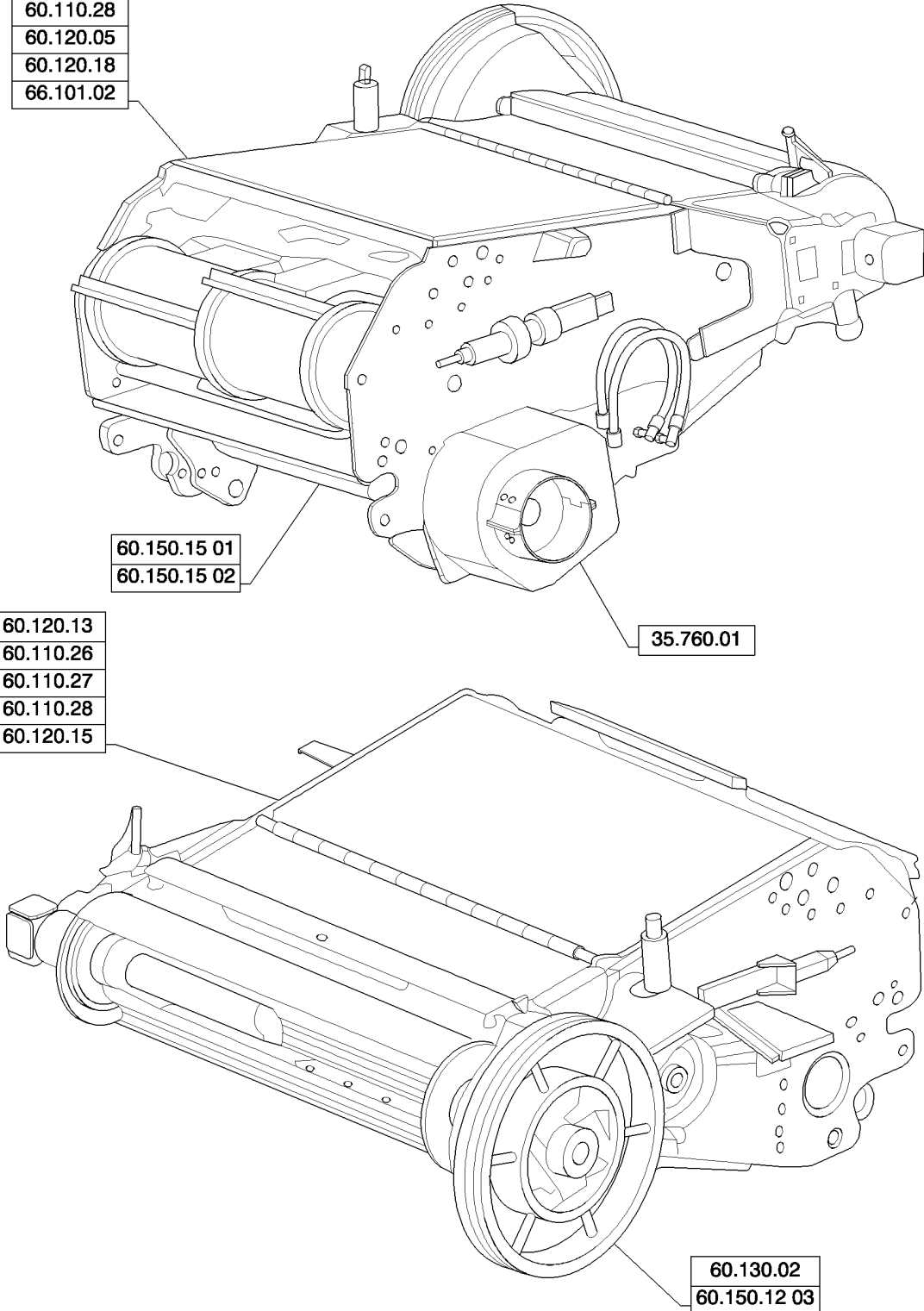
- 60.110.28
- 60.120.05
- 60.120.18
- 66.101.02

- 60.150.15 01
- 60.150.15 02

- 60.120.13
- 60.110.26
- 60.110.27
- 60.110.28
- 60.120.15

35.760.01

- 60.130.02
- 60.150.12 03



00.000.60

p1

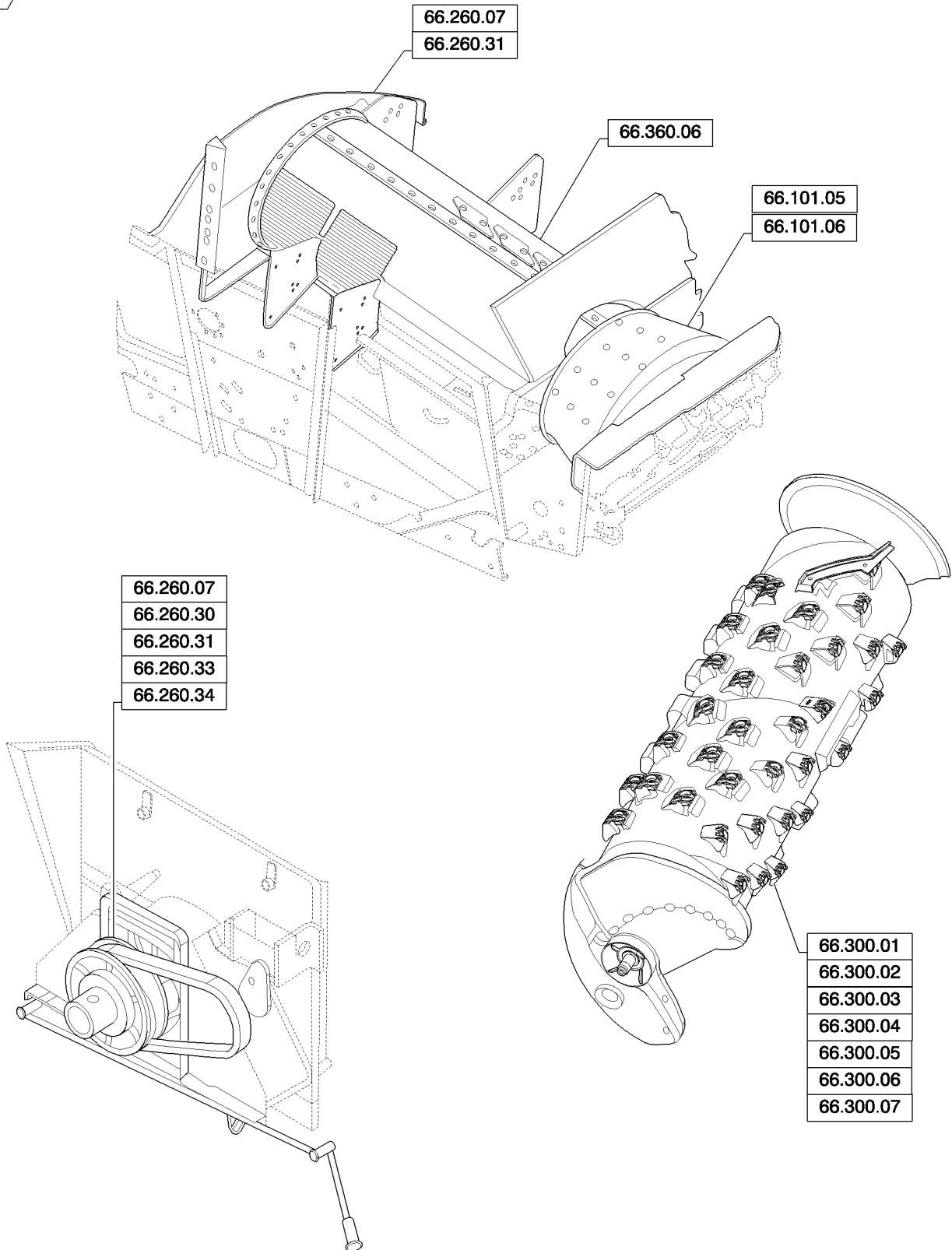
10/11

PICTORAL INDEX - PRODUCT FEEDING
PICTORAL INDEX - PRODUCT FEEDING
PICTORAL INDEX - PRODUCT FEEDING
PICTORAL INDEX - PRODUCT FEEDING

R	N	P.N.	MOD	Q	Description Descrizione	Denominacion Beskrivelse	Bezeichnung Denominação	Description Beschrijving	L.C.
---	---	------	-----	---	----------------------------	-----------------------------	----------------------------	-----------------------------	------

5130 6130 7130

PICTORAL INDEX - THRESHING
PICTORAL INDEX - THRESHING
PICTORAL INDEX - THRESHING
PICTORAL INDEX - THRESHING



PICTORAL INDEX - THRESHING
 PICTORAL INDEX - THRESHING
 PICTORAL INDEX - THRESHING
 PICTORAL INDEX - THRESHING

R	N	P.N.	MOD	Q	Description Descrizione	Denominacion Beskrivelse	Bezeichnung Denominação	Description Beschrijving	L.C.
---	---	------	-----	---	----------------------------	-----------------------------	----------------------------	-----------------------------	------

--	--	--	--	--	--	--	--	--	--

	5130 6130 7130
--	-----------------------

00.000.66

02

p1

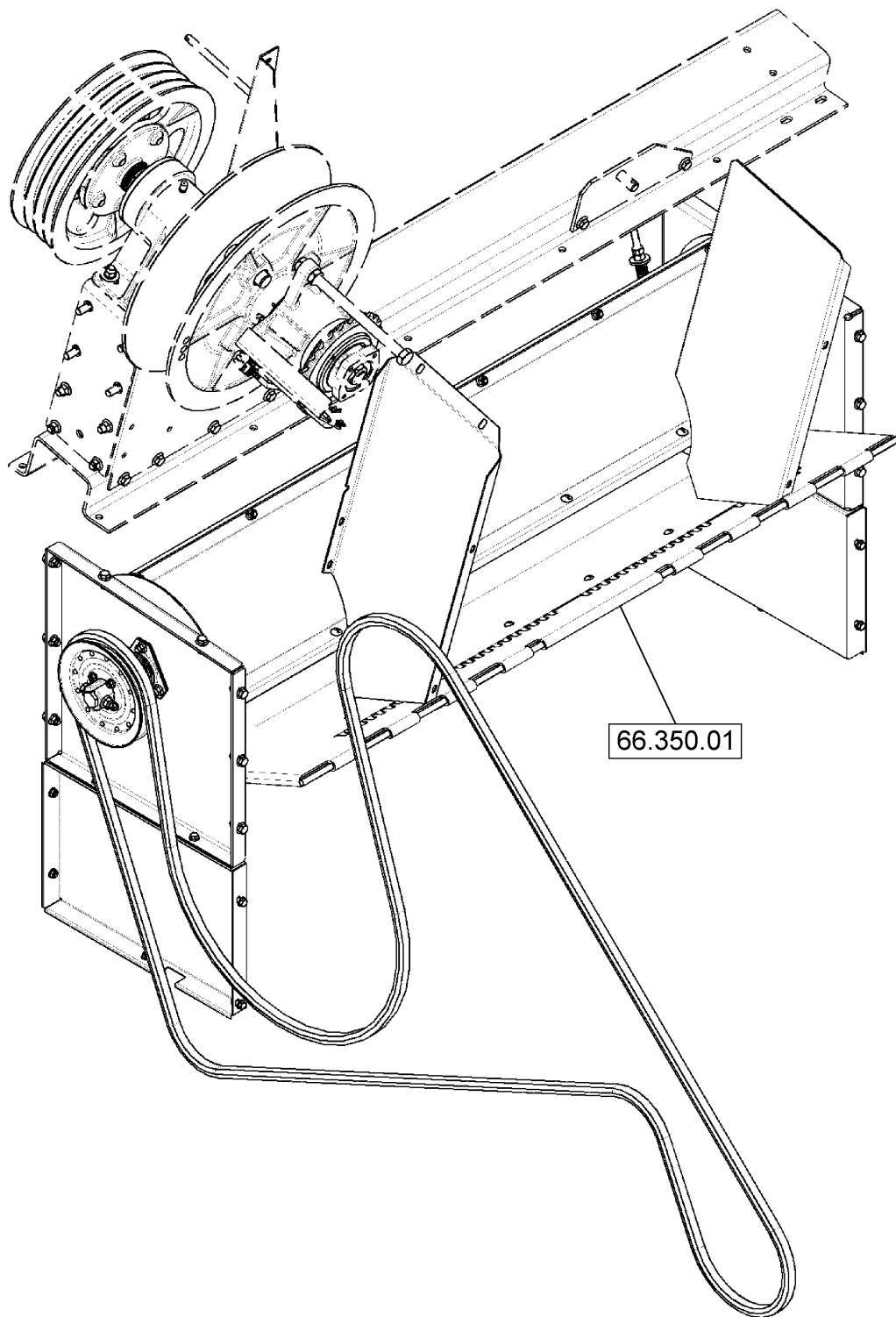
10/11

PICTORIAL INDEX - BEATER

PICTORIAL INDEX - BEATER

PICTORIAL INDEX - BEATER

PICTORIAL INDEX - BEATER



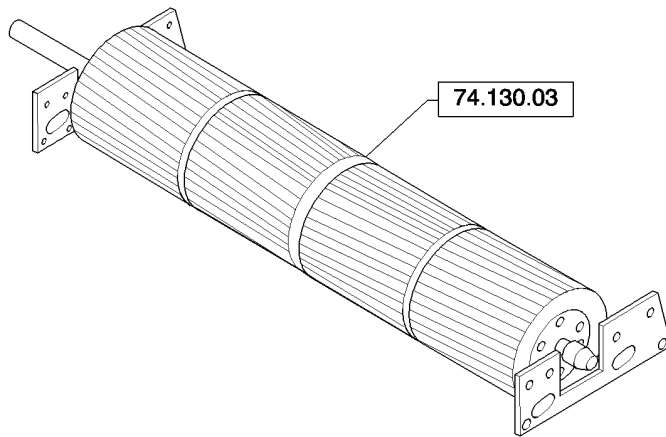
PICTORIAL INDEX - BEATER
 PICTORIAL INDEX - BEATER
 PICTORIAL INDEX - BEATER
 PICTORIAL INDEX - BEATER

R	N	P.N.	MOD	Q	Description Descrizione	Denominacion Beskrivelse	Bezeichnung Denominação	Description Beschrijving	L.C.
---	---	------	-----	---	----------------------------	-----------------------------	----------------------------	-----------------------------	------

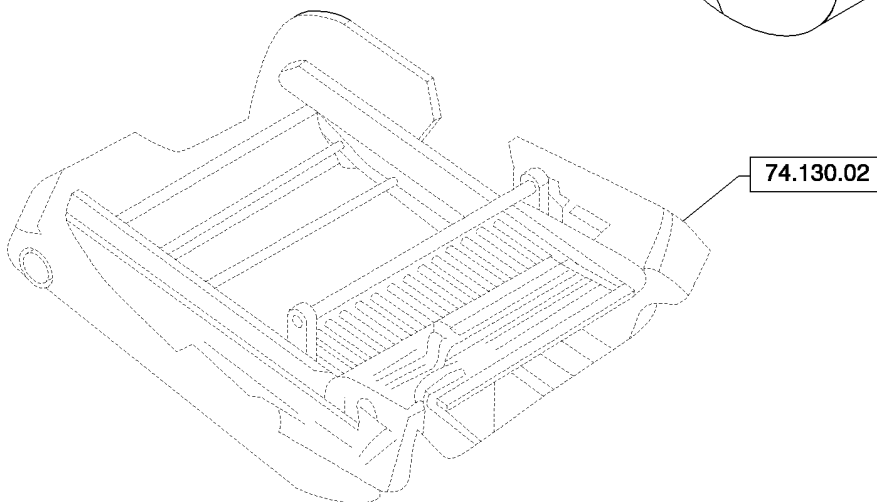
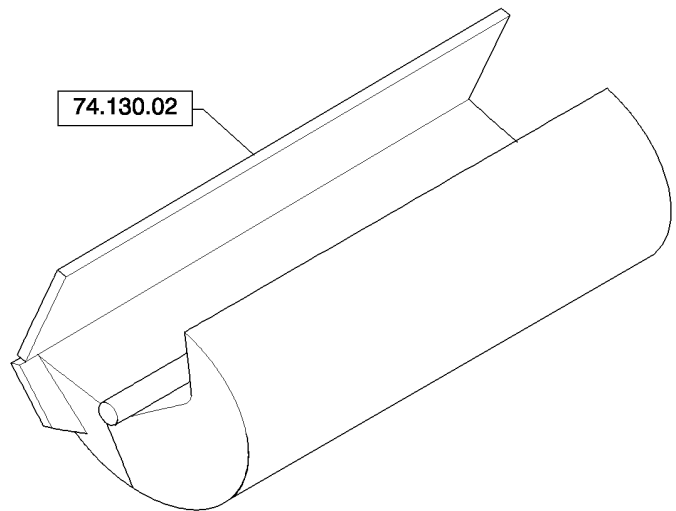
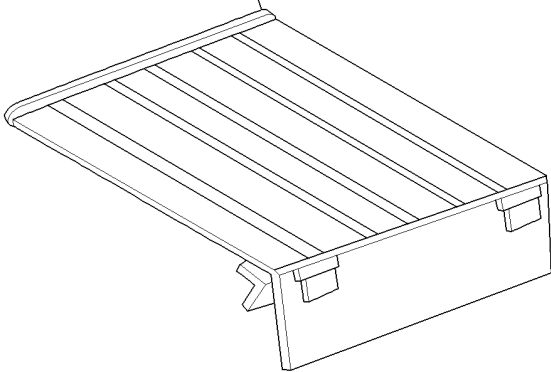
--	--	--	--	--	--	--	--	--	--

	5130 6130 7130
--	-----------------------

PICTORAL INDEX - CLEANING
PICTORAL INDEX - CLEANING
PICTORAL INDEX - CLEANING
PICTORAL INDEX - CLEANING



- 74.114.02
- 74.114.08
- 74.118.11 01
- 74.118.11 02



00.000.74

01

p1

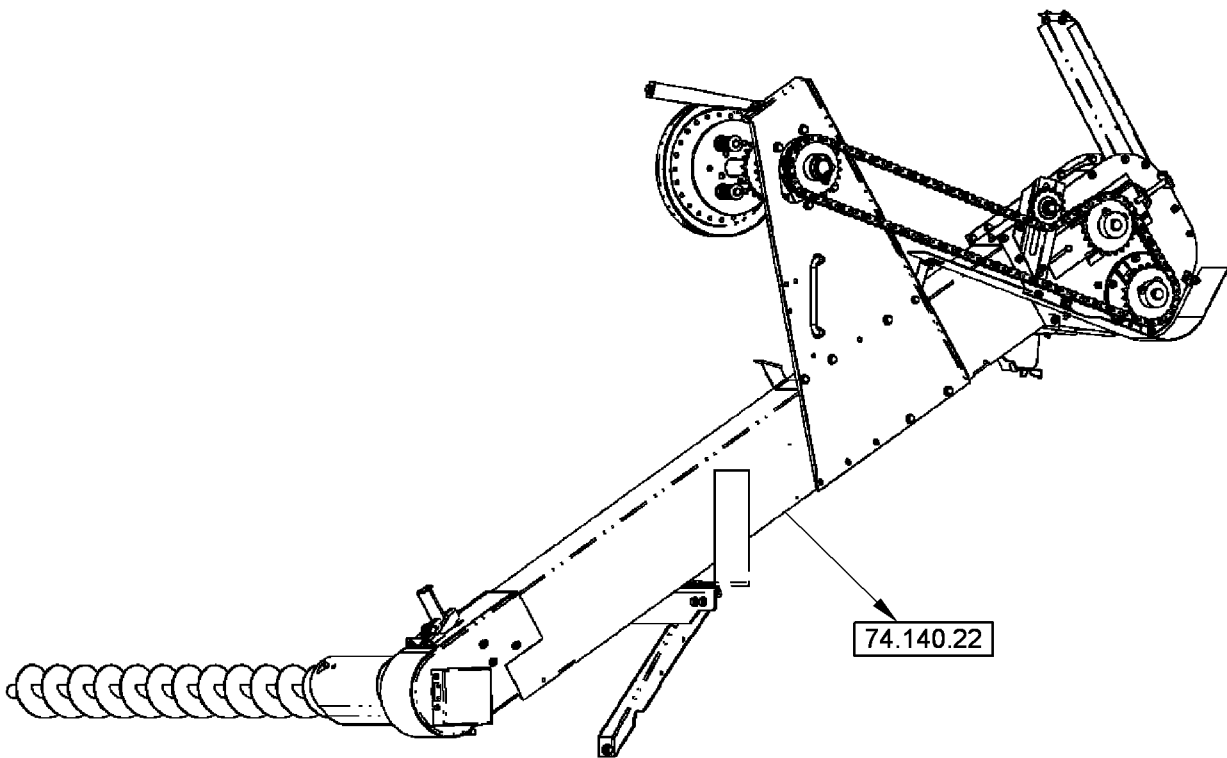
10/11

PICTORAL INDEX - CLEANING
PICTORAL INDEX - CLEANING
PICTORAL INDEX - CLEANING
PICTORAL INDEX - CLEANING

R	N	P.N.	MOD	Q	Description Descrizione	Denominacion Beskrivelse	Bezeichnung Denominação	Description Beschrijving	L.C.
---	---	------	-----	---	----------------------------	-----------------------------	----------------------------	-----------------------------	------

5130 6130 7130

PICTORAL INDEX - CLEANING
PICTORAL INDEX - CLEANING
PICTORAL INDEX - CLEANING
PICTORAL INDEX - CLEANING



00.000.74

02

p1

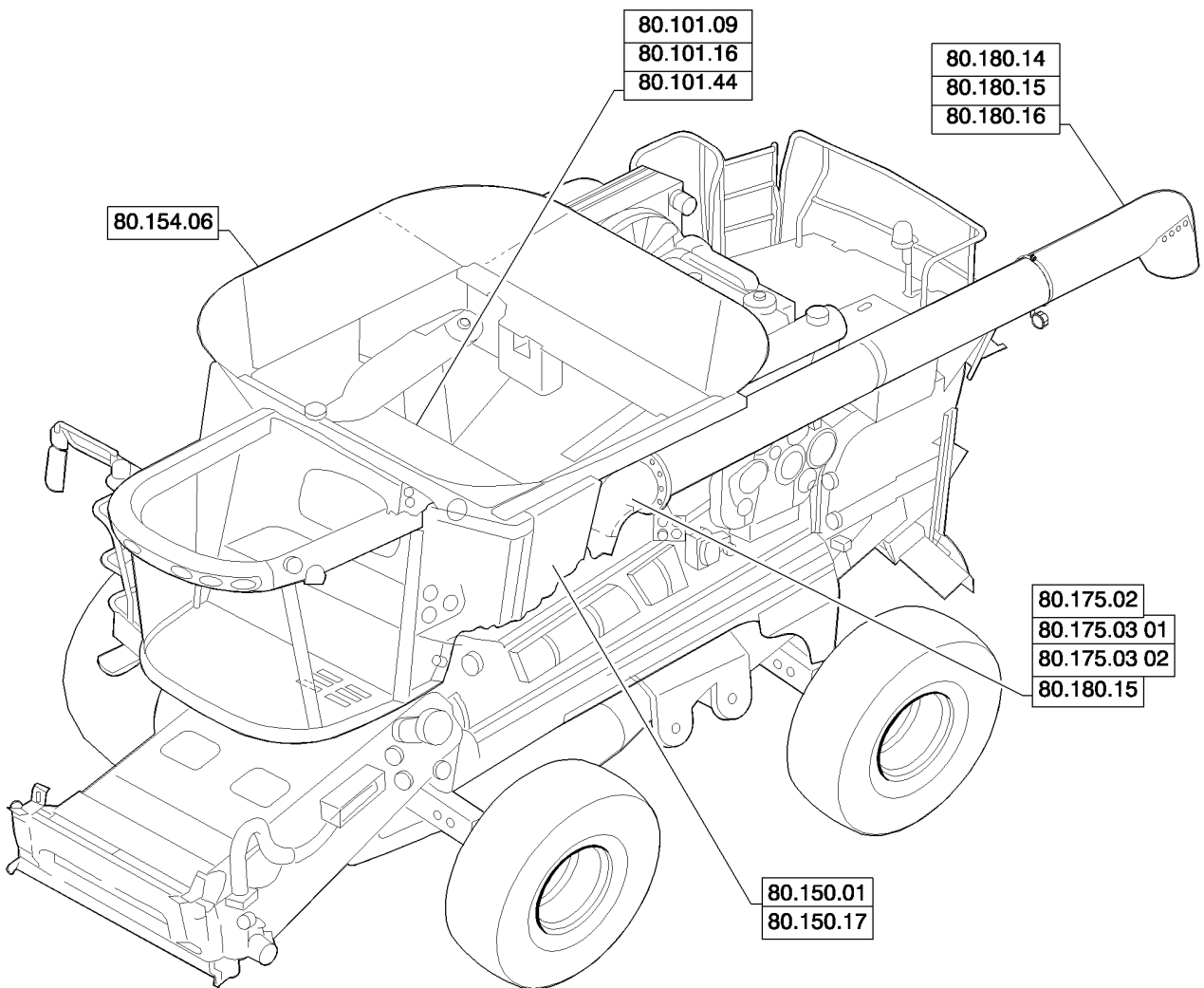
10/11

PICTORAL INDEX - CLEANING
PICTORAL INDEX - CLEANING
PICTORAL INDEX - CLEANING
PICTORAL INDEX - CLEANING

R	N	P.N.	MOD	Q	Description Descrizione	Denominacion Beskrivelse	Bezeichnung Denominação	Description Beschrijving	L.C.
---	---	------	-----	---	----------------------------	-----------------------------	----------------------------	-----------------------------	------

5130 6130 7130

PICTORAL INDEX - GRAIN STORAGE
PICTORAL INDEX - GRAIN STORAGE
PICTORAL INDEX - GRAIN STORAGE
PICTORAL INDEX - GRAIN STORAGE



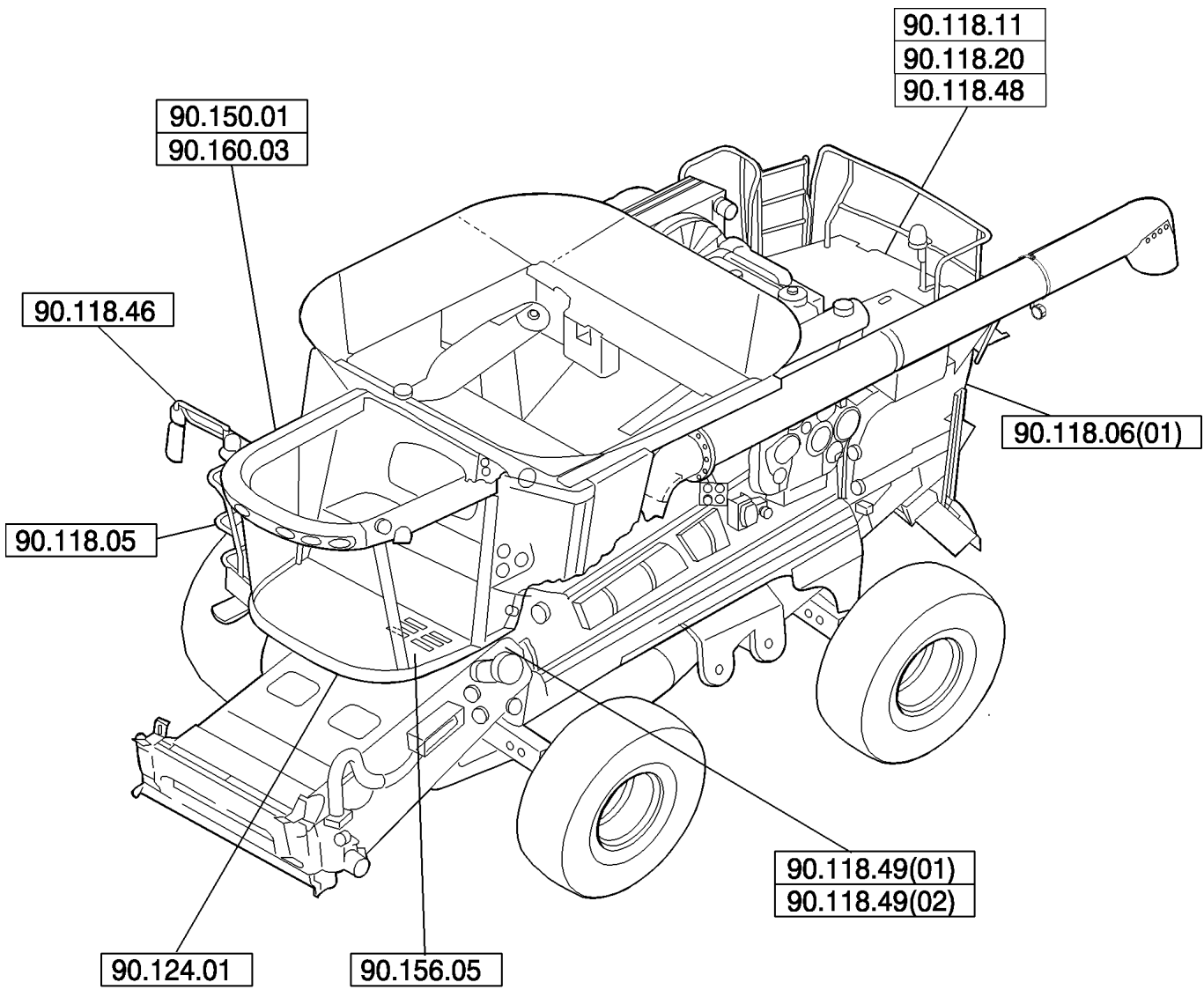
PICTORAL INDEX - GRAIN STORAGE
 PICTORAL INDEX - GRAIN STORAGE
 PICTORAL INDEX - GRAIN STORAGE
 PICTORAL INDEX - GRAIN STORAGE

R	N	P.N.	MOD	Q	Description Descrizione	Denominacion Beskrivelse	Bezeichnung Denominação	Description Beschrijving	L.C.
---	---	------	-----	---	----------------------------	-----------------------------	----------------------------	-----------------------------	------

--	--	--	--	--	--	--	--	--	--

	5130 6130 7130
--	-----------------------

PICTORAL INDEX - PLATFORM, CAB, BODYWORK AND DECALS
PICTORAL INDEX - PLATFORM, CAB, BODYWORK AND DECALS
PICTORAL INDEX - PLATFORM, CAB, BODYWORK AND DECALS
PICTORAL INDEX - PLATFORM, CAB, BODYWORK AND DECALS



PICTORAL INDEX - PLATFORM, CAB, BODYWORK AND DECALS
 PICTORAL INDEX - PLATFORM, CAB, BODYWORK AND DECALS
 PICTORAL INDEX - PLATFORM, CAB, BODYWORK AND DECALS
 PICTORAL INDEX - PLATFORM, CAB, BODYWORK AND DECALS

R	N	P.N.	MOD	Q	Description Descrizione	Denominacion Beskrivelse	Bezeichnung Denominação	Description Beschrijving	L.C.
---	---	------	-----	---	----------------------------	-----------------------------	----------------------------	-----------------------------	------

--	--	--	--	--	--	--	--	--	--

	5130 6130 7130
--	-----------------------

SECTION INDEX

05 - Machine Completion and Equipment

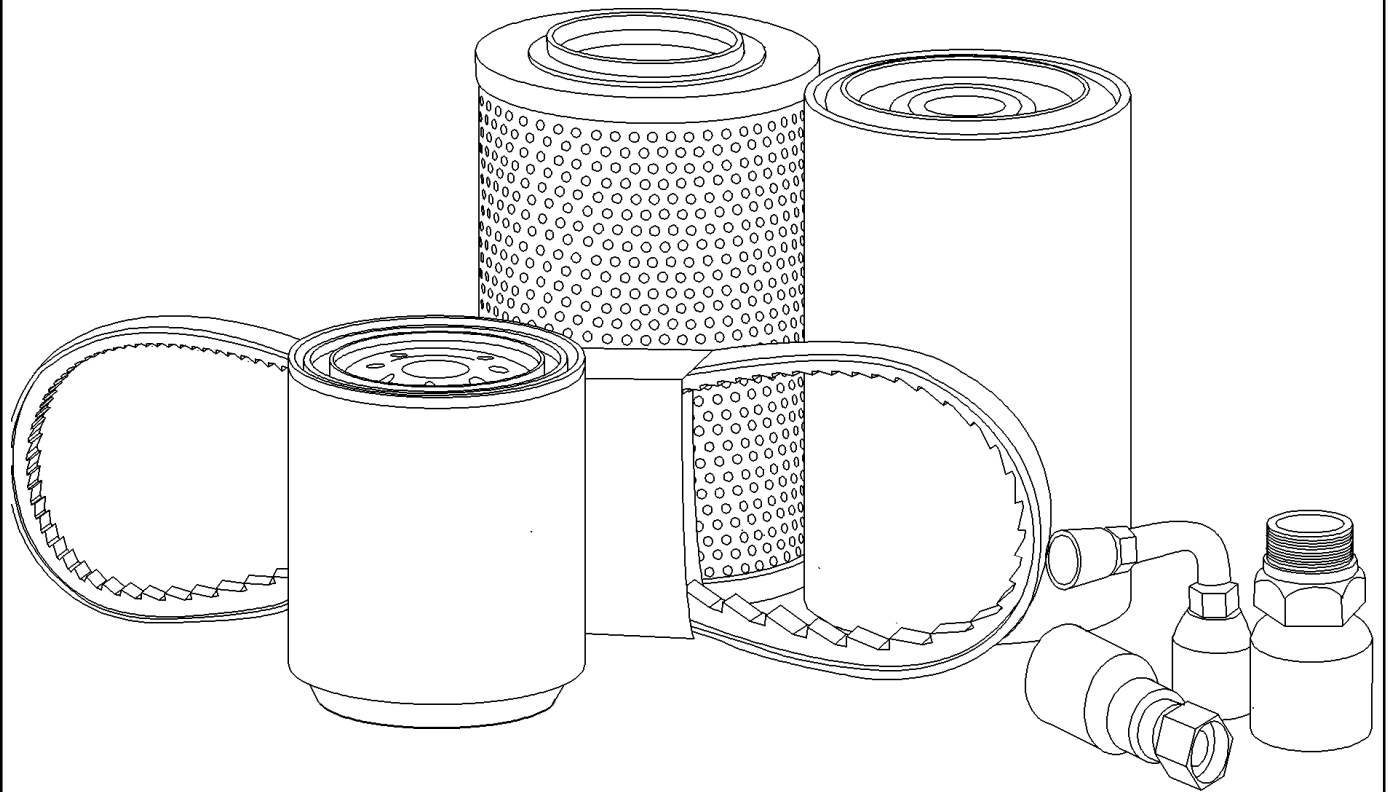
05.100.01	INITIAL STOCKING LIST
05.100.03	FILTERS AND CAPACITIES- ALL MODELS
05.102.01	FIRE EXTINGUISHER (NA & ANZ ONLY)

05.100.01

p1

04/12

INITIAL STOCKING LIST
INITIAL STOCKING LIST
INITIAL STOCKING LIST
INITIAL STOCKING LIST



INITIAL STOCKING LIST
INITIAL STOCKING LIST
INITIAL STOCKING LIST
INITIAL STOCKING LIST

R	N	P.N.	MOD	Q	Description Descrizione	Denominacion Beskrivelse	Bezeichnung Denominação	Description Beschrijving	L.C.
		84228510			ENGINE OIL FILTER, NEF, 5130 Only	FILTRO DE ACEITE DE M	MOTORÖLFILTER	FILTRE A HUILE MOTEU	067F
					FILTRO OLIO MOTORE	MOTOROLIEFILTER	FILTRO DE ÓLEO DO MC	MOTOROLIEFILTER	
		84346773			ENGINE OIL FILTER, Cursor 9, 61/7130	FILTRO DE ACEITE DE M	MOTORÖLFILTER	FILTRE A HUILE MOTEU	067F
					FILTRO OLIO MOTORE	MOTOROLIEFILTER	FILTRO DE ÓLEO DO MC	MOTOROLIEFILTER	
		84412164			FUEL FILTER, NEF, 5130 Only, Primary On Engine	FILTRO DE COMBUSTIBI	KRAFTSTOFFFILTER	FILTRE A CARBURANT	064F
					FILTRO CARBURANTE	BRÆNDSTOFFILTER	FILTRO DE COMBUSTÍV	BRANDSTOFFILTER	
		84348882			FUEL FILTER CARTRIDGE, Rear Chassis, Fuel Water Separator	CART. DE FILTRO DE CC	KRAFTSTOFFILTERPA1	CARTOUCHE FILTRE CA	A150
					CARTUCCIA FILTRO CAI	BRÆNDSTOFFILTERELE	CARTUCHO FILTRO COI	BRANDST.FILTERPATRC	
		5801364481			FUEL FILTER, Cartridge, Cursor 9, 61/7130 Only, Primary On Engine	FILTRO DE COMBUSTIBI	KRAFTSTOFFILTER	FILTRE A CARBURANT	064F
					FILTRO CARBURANTE	BRÆNDSTOFFILTER	FILTRO DE COMBUSTÍV	BRANDSTOFFILTER	
		84219699			FUEL FILTER, Cursor 9, 61/7130 Only, Fuel Water Separator, On Engine	FILTRO DE COMBUSTIBI	KRAFTSTOFFILTER	FILTRE A CARBURANT	064F
					FILTRO CARBURANTE	BRÆNDSTOFFILTER	FILTRO DE COMBUSTÍV	BRANDSTOFFILTER	
		84253774			FILTER STRAINER, PTO	COLADOR	FILTERSIEB	CREPINE FILTRANTE	043R
					RETICELLA DEL FILTRO	FILTERNET	REDE DE FILTRO	FILTERZEEF	
		1329214C1			HYDRAULIC OIL FILTER, See Page 35.200.10	FILTRO DE ACEITE HIDF	HYDRAULIKÖLFILTER	FILTRE A HUILE HYDR.	074F
					FILTRO OLIO IDRAULIC	HYDRAULIKOLIEFILTER	FILTRO DO ÓLEO HIDRÁ	HYDRAULISCHE-OLIEFIL	
		86998332			AIR FILTER, Inner	FILTRO DE AIRE	LUFTFILTER	FILTRE A AIR	066F
					FILTRO ARIA	LUFTFILTER	FILTRO DE AR	LUCHTFILTER	
		86998333			AIR FILTER, Outer	FILTRO DE AIRE	LUFTFILTER	FILTRE A AIR	066F
					FILTRO ARIA	LUFTFILTER	FILTRO DE AR	LUCHTFILTER	
		87476486			V-BELT, 22.33 mm W x 5105.40 mm L, Straw Chopper	CORREA TRAPEZOIDAL	KEILRIEMEN	COURROIE TRAPEZOID.	Z087
					CINGHIA, TRAPEZ	V-BELT	CORREIA V	V-BELT	
		87476487			V-BELT, 22.33 mm W x 6502.40 mm L, Beater	CORREA TRAPEZOIDAL	KEILRIEMEN	COURROIE TRAPEZOID.	Z087
					CINGHIA, TRAPEZ	V-BELT	CORREIA V	V-BELT	
		87549557			V-BELT, 22.33 mm W x 3868.00 mm L, Unload Drive, 61/7130	CORREA TRAPEZOIDAL	KEILRIEMEN	COURROIE TRAPEZOID.	Z087
					CINGHIA, TRAPEZ	V-BELT	CORREIA V	V-BELT	
		87566055			V-BELT, 22.33 mm W x 3864.00 mm L, Unload Drive, 5130	CORREA TRAPEZOIDAL	KEILRIEMEN	COURROIE TRAPEZOID.	Z087
					CINGHIA, TRAPEZ	V-BELT	CORREIA V	V-BELT	
		87615553			V-BELT, 76.20 mm W x 2790.00 mm L, Rotor Drive, 61/7130	CORREA TRAPEZOIDAL	KEILRIEMEN	COURROIE TRAPEZOID.	Z087
					CINGHIA, TRAPEZ	V-BELT	CORREIA V	V-BELT	
		84194650			V-BELT, 2802.57 mm L, Rotor Drive, 5130	CORREA TRAPEZOIDAL	KEILRIEMEN	COURROIE TRAPEZOID.	Z087
					CINGHIA, TRAPEZ	V-BELT	CORREIA V	V-BELT	
		87629601			V-BELT, 22.23 mm W x 4118.00 mm L, 3 Ribs, Feeder Drive W/ Rock Trap	CORREA TRAPEZOIDAL	KEILRIEMEN	COURROIE TRAPEZOID.	Z087
					CINGHIA, TRAPEZ	V-BELT	CORREIA V	V-BELT	

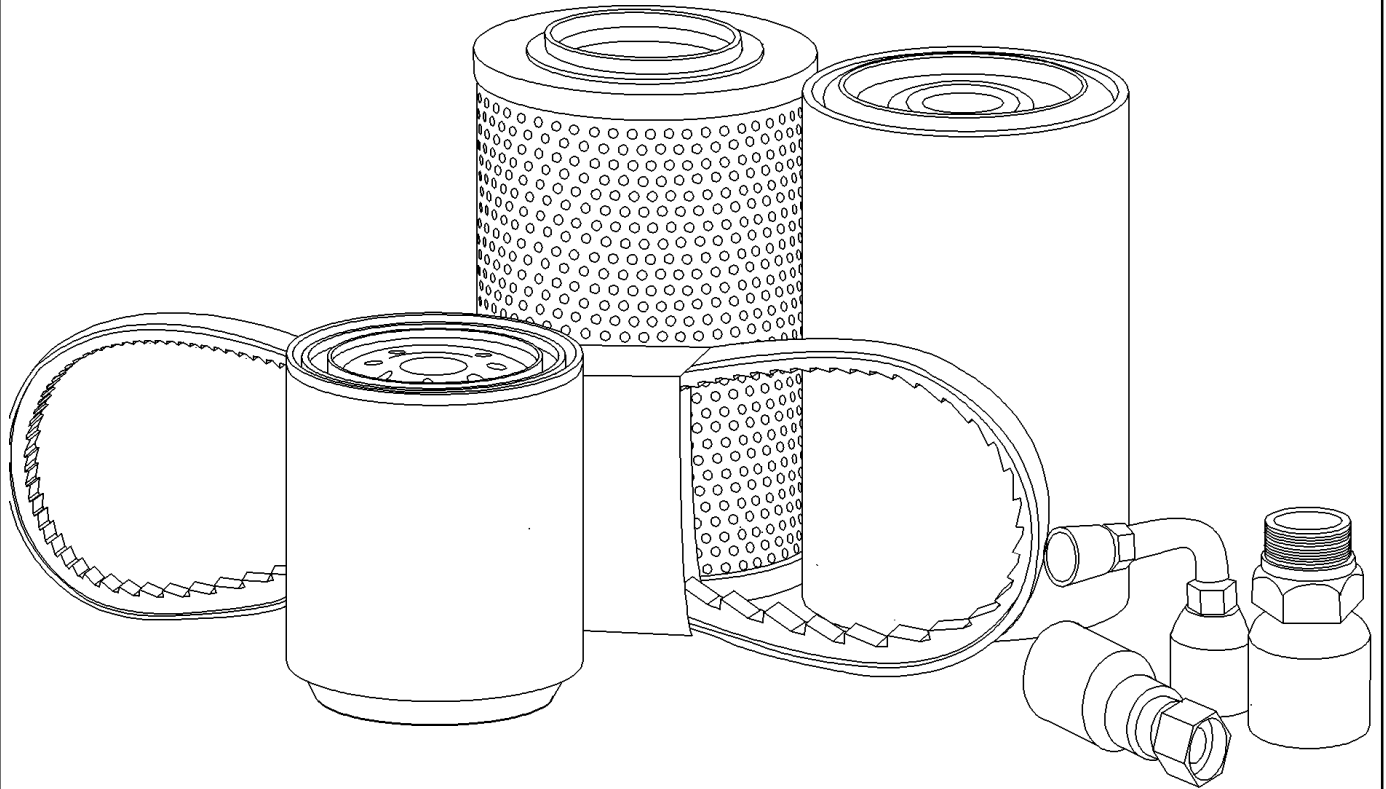
5130 7130 6130

05.100.01

p2

04/12

INITIAL STOCKING LIST
INITIAL STOCKING LIST
INITIAL STOCKING LIST
INITIAL STOCKING LIST

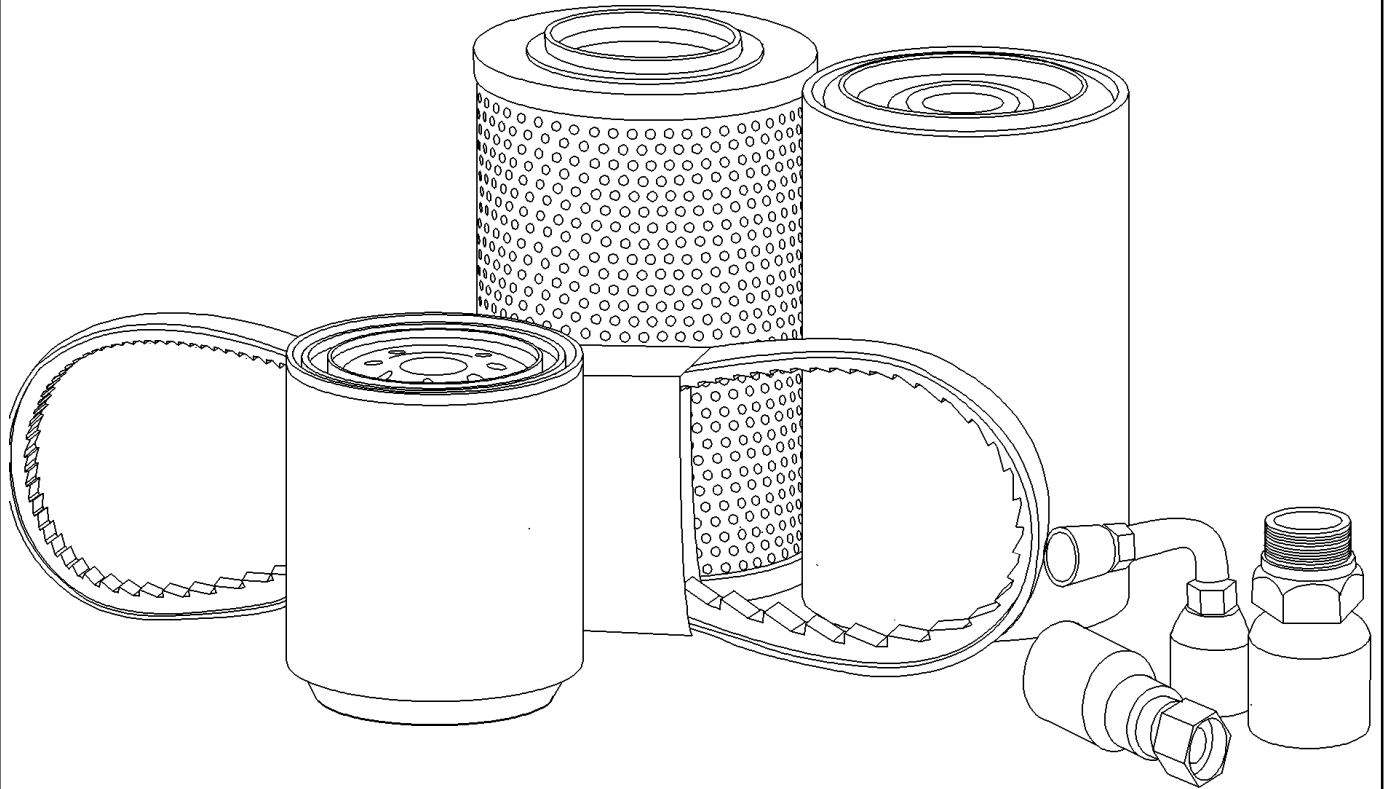


INITIAL STOCKING LIST
INITIAL STOCKING LIST
INITIAL STOCKING LIST
INITIAL STOCKING LIST

R	N	P.N.	MOD	Q	Description Descrizione	Denominacion Beskrivelse	Bezeichnung Denominação	Description Beschrijving	L.C.
		87629602			V-BELT, 22.23 mm W x 3722.60 mm L, Feeder Drive W/O Rock Trap	CORREA TRAPEZOIDAL	KEILRIEMEN	COURROIE TRAPEZOID.	Z087
					CINGHIA, TRAPEZ	V-BELT	CORREIA V	V-BELT	
		87642957			V-BELT, 22.23 mm W x 3238.00 mm L, Jackshaft/Fan Drive	CORREA TRAPEZOIDAL	KEILRIEMEN	COURROIE TRAPEZOID.	Z087
					CINGHIA, TRAPEZ	V-BELT	CORREIA V	V-BELT	
		84150266			BELT, Fan Drive	CORREA	RIEMEN	COURROIE	174C
					CINGHIA	REM	CORREIA	RIEM	
		84163222			V-BELT, 6367.00 mm L, Straw- Straw/Chaff Spreader	CORREA TRAPEZOIDAL	KEILRIEMEN	COURROIE TRAPEZOID.	Z087
					CINGHIA, TRAPEZ	V-BELT	CORREIA V	V-BELT	
		84292913			BELT, 2203.00 mm L, A/c Compressor	CORREA	RIEMEN	COURROIE	174C
					CINGHIA	REM	CORREIA	RIEM	
		84312027			BELT, Alternator, 5130 Only	CORREA	RIEMEN	COURROIE	174C
					CINGHIA	REM	CORREIA	RIEM	
		84365262			BELT, Header Drive, W/O Rock Trap	CORREA	RIEMEN	COURROIE	174C
					CINGHIA	REM	CORREIA	RIEM	
		84406044			BELT, PTO	CORREA	RIEMEN	COURROIE	174C
					CINGHIA	REM	CORREIA	RIEM	
		84548651			BELT, Jackshaft Drive	CORREA	RIEMEN	COURROIE	174C
					CINGHIA	REM	CORREIA	RIEM	
		87330903			V-BELT, 16.00 mm W x 2748.00 mm L, 2 Ribs, Straw Chopper	CORREA TRAPEZOIDAL	KEILRIEMEN	COURROIE TRAPEZOID.	Z087
					CINGHIA, TRAPEZ	V-BELT	CORREIA V	V-BELT	
		87332161			V-BELT, Header Drive	CORREA TRAPEZOIDAL	KEILRIEMEN	COURROIE TRAPEZOID.	Z087
					CINGHIA, TRAPEZ	V-BELT	CORREIA V	V-BELT	
		301146A1			V-BELT, 31.80 mm W x 1847.25 mm L, Fan Drive	CORREA TRAPEZOIDAL	KEILRIEMEN	COURROIE TRAPEZOID.	Z087
					CINGHIA, TRAPEZ	V-BELT	CORREIA V	V-BELT	
		1303114C91			ELEVATOR CHAIN, Tailings	CADENA DE ELEVADOR	ELEVATOR KETTE	CHAINE D'ELEVATEUR	Z049
					CATENA ELEVATORE	LØFTEKÆDE	CORRENTE ELEVADOR/	OPVOERKETING	
		84163936			CHAIN (AG), Clean Grain	CADENA (AG)	KETTE (LANDWIRTSCHA	CHAINE (AGRICOLE)	1540
					CATENA (AG)	KÆDE (AG)	CORRENTE (AGRIC)	KETTING (AG)	
		84164207			CHAIN (AG), Tailings Drive	CADENA (AG)	KETTE (LANDWIRTSCHA	CHAINE (AGRICOLE)	1540
					CATENA (AG)	KÆDE (AG)	CORRENTE (AGRIC)	KETTING (AG)	
		84250965			CHAIN LINK	ESLABÓN DE CADENA	KETTENGLIED	MAILLON DE CHAINE	Z213
					MAGLIA DELLA CATENA	KÆDELED	ELO CORRENTE	KETTINGSCHAKEL	
		84346485			CHAIN, Feeder Conveyor, W/O Rock Trap	CADENA	KETTE	CHAINE	095C
					CATENA	KÆDE	CORRENTE	KETTING	
		84361382			CHAIN, Feeder Conveyor, W/O Rock Trap	CADENA	KETTE	CHAINE	095C
					CATENA	KÆDE	CORRENTE	KETTING	
		84207192			CONVEYOR ASSY., Complete, W/O Rock Trap	TRANSPORTADOR CON	FOERDERER (KPLT.)	CONVOYEUR (ASSEMBL	P454
					TRASPORTATORE, COM	CONVEYOR ASSY.	TRANSPORTADOR CON	CONVEYOR ASSY.	

5130 7130 6130

INITIAL STOCKING LIST
INITIAL STOCKING LIST
INITIAL STOCKING LIST
INITIAL STOCKING LIST

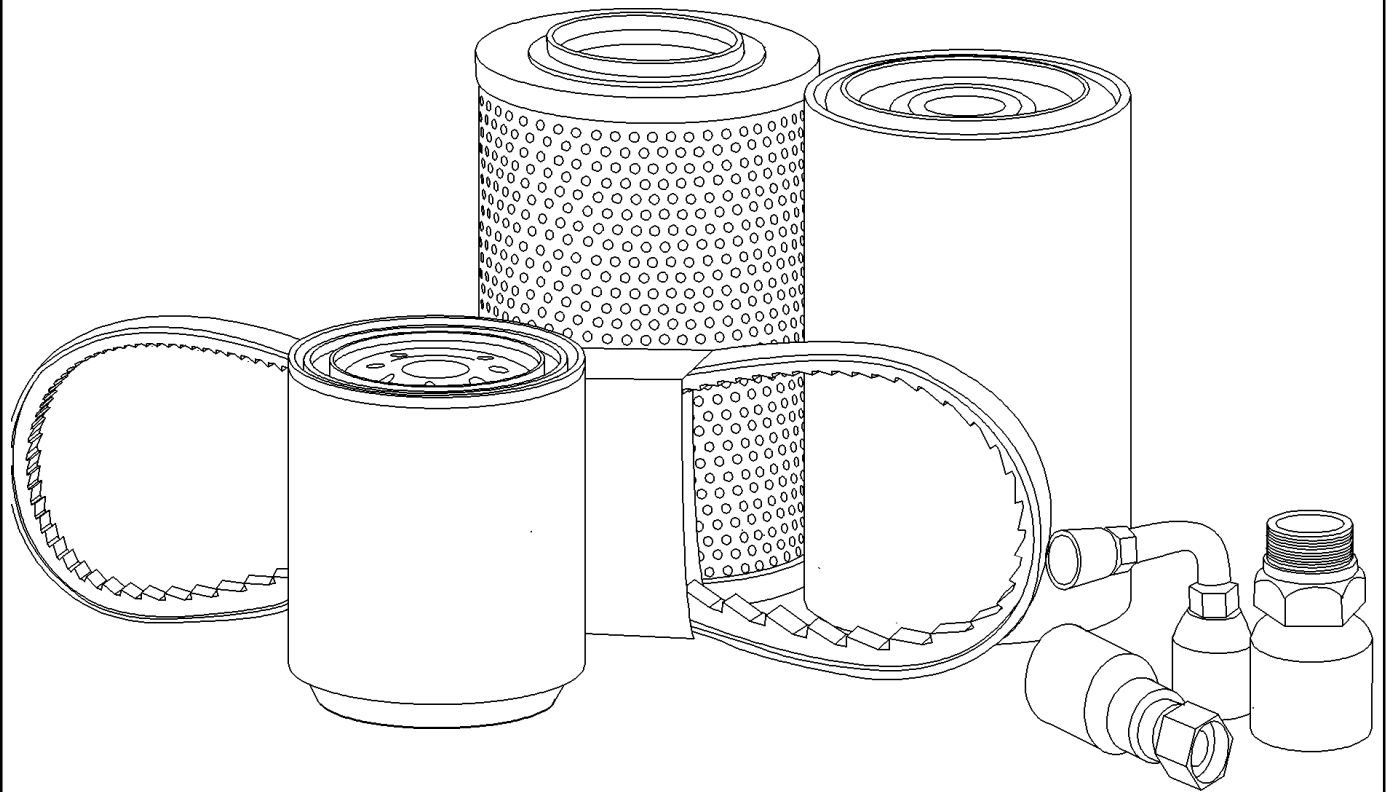


INITIAL STOCKING LIST
INITIAL STOCKING LIST
INITIAL STOCKING LIST
INITIAL STOCKING LIST

R	N	P.N.	MOD	Q	Description Descrizione	Denominacion Beskrivelse	Bezeichnung Denominação	Description Beschrijving	L.C.
		84361383			CHAIN, Feeder Conveyor W/O Rock Trap CADENA		KETTE	CHAINE	095C
					CATENA	KÆDE	CORRENTE	KETTING	
		87365387			CONVEYOR ASSY., Clean Grain, Complete TRANSPORTADOR CON		FOERDERER (KPLT.)	CONVOYEUR (ASSEMBL	P454
					TRASPORTATORE, COM CONVEYOR ASSY.		TRANSPORTADOR CON	CONVEYOR ASSY.	
		84207203			PACKAGE,SERVICE, 1 Slat, RH, 4 Nuts And Bolts EMPAQUETADURA		ERSATZPACKUNG	COLIS POUR RECHANGI	P663
					CONFEZIONE, MANUT. PACKAGE,SERVICE		JOGO DE SERVICOPAC	PACKAGE,SERVICE	
		84207204			PACKAGE,SERVICE, 1 Slat, LH, 4 Nuts And Bolts EMPAQUETADURA		ERSATZPACKUNG	COLIS POUR RECHANGI	P663
					CONFEZIONE, MANUT. PACKAGE,SERVICE		JOGO DE SERVICOPAC	PACKAGE,SERVICE	
		87710706			SIEVE, Upper 1 5/8 Corn CRIBIA		SIEB	GRILLE ; TAMIS	550V
					CRIVELLO	SOLD	CRIVO	ZEEF	
		87710708			GRAIN SIEVE, Upper, 1 1/8 Closz CRIBA DE GRANO		KORNSIEB	GRILLE A GRAIN	P504
					CRIVELLO GRANELLA	KORNSOLD	PENEIRA DE GRÃO	GRAANZEEF	
		87712275			SIEVE, Lower, 1 1/8 Closz CRIBIA		SIEB	GRILLE ; TAMIS	550V
					CRIVELLO	SOLD	CRIVO	ZEEF	
		87712276			SIEVE, Lower, 1 5/8 Closz CRIBIA		SIEB	GRILLE ; TAMIS	550V
					CRIVELLO	SOLD	CRIVO	ZEEF	
		409731A1			BLADE, Chopper Knife CUCHILLA		KLINGE	LAME	0700
					LAMA	KNIV	LÂMINA	MES	
		84317775			RASP BAR, Small Tube, Extended Wear W/ Spike, 10 Degree BARRA DESBARBADOR/		ENTGRANNERLEISTE	BATTE	089A
					BARRA RASPATRICE	RASPBJÆLKE	BATEDOR DE RÉGUAS	SLAGLIJST	
		84317777			RASP BAR, Small Tube, Extended Wear, 10 Degree Non- Spike BARRA DESBARBADOR/		ENTGRANNERLEISTE	BATTE	089A
					BARRA RASPATRICE	RASPBJÆLKE	BATEDOR DE RÉGUAS	SLAGLIJST	
		84398840			COMPUTER CARD, 4Gb USB TARJETA DE ORDENAD		COMPUTERKARTE	CARTE A PUCE	T083
					SCHEDA COMPUTER	COMPUTERKORT	PLACA DE COMPUTADO	COMPUTERKAART	

5130 7130 6130

FILTERS AND CAPACITIES- ALL MODELS
FILTERS AND CAPACITIES- ALL MODELS
FILTERS AND CAPACITIES- ALL MODELS
FILTERS AND CAPACITIES- ALL MODELS



05.100.03

p1

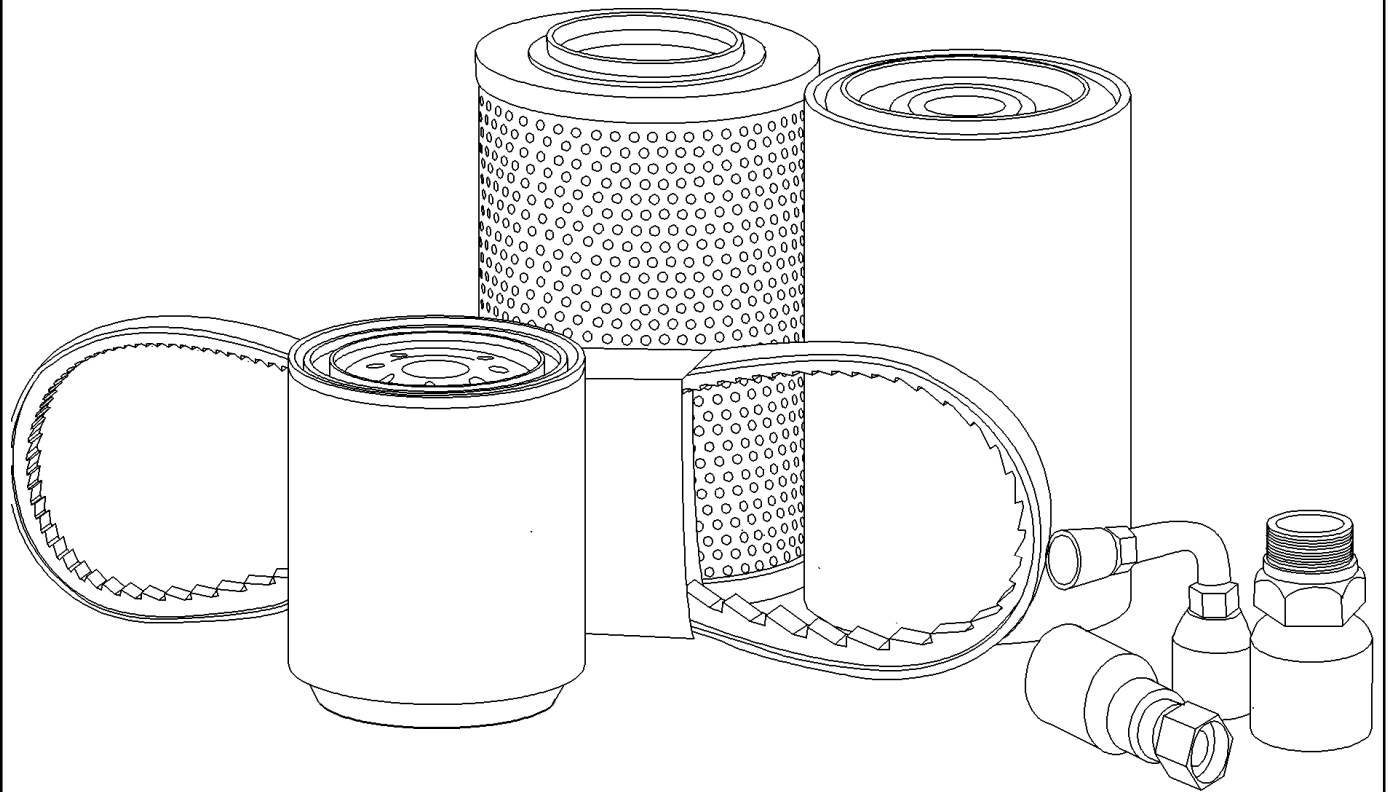
06/12

FILTERS AND CAPACITIES- ALL MODELS
 FILTERS AND CAPACITIES- ALL MODELS
 FILTERS AND CAPACITIES- ALL MODELS
 FILTERS AND CAPACITIES- ALL MODELS

R	N	P.N.	MOD	Q	Description Descrizione	Denominacion Beskrivelse	Bezeichnung Denominação	Description Beschrijving	L.C.
1		{}			Coolant Capacity 32L (8.5 Gallons), Coolant Type XHD Coolant/Antifreeze				
2		84228510		1	ENGINE OIL FILTER, 5130 Only	FILTRO DE ACEITE DE M	MOTORÖLFILTER	FILTRE A HUILE MOTEU	067F
		{}			FILTRO OLIO MOTORE 6.7L W Filter Change 15.5L(16 Quarts), Engine Oil Type- Akcela Number 1 Engine Oil SAE 15W-40	MOTOROLIEFILTER	FILTRO DE ÓLEO DO MC	MOTOROLIEFILTER	
2		84346773		1	ENGINE OIL FILTER, 61/7130 Only	FILTRO DE ACEITE DE M	MOTORÖLFILTER	FILTRE A HUILE MOTEU	067F
		{}			FILTRO OLIO MOTORE W Filter Change 15.5L(16.9L) 26.4L(27.9Quarts), Engine Oil Type- Akcela Number 1 Engine Oil SAE 15W-40	MOTOROLIEFILTER	FILTRO DE ÓLEO DO MC	MOTOROLIEFILTER	
3		84412164		1	FUEL FILTER, Primary Engine, 5130 Only	FILTRO DE COMBUSTIBI	KRAFTSTOFFFILTER	FILTRE A CARBURANT	064F
					FILTRO CARBURANTE	BRÆNDSTOFFFILTER	FILTRO DE COMBUSTÍV	BRANDSTOFFFILTER	
3		84348882		1	FUEL FILTER CARTRIDGE, Fuel Water Separator, Rear Chassis, All Models	CART. DE FILTRO DE CC	KRAFTSTOFFFILTERPA	CARTOUCHE FILTRE CA	A150
					CARTUCCIA FILTRO CAI	BRÆNDSTOFFITERELE	CARTUCHO FILTRO COI	BRANDST.FILTERPATRC	
3		5801364481		1	FUEL FILTER, Primary Engine, 61/7130, Spin On	FILTRO DE COMBUSTIBI	KRAFTSTOFFFILTER	FILTRE A CARBURANT	064F
					FILTRO CARBURANTE	BRÆNDSTOFFILTER	FILTRO DE COMBUSTÍV	BRANDSTOFFILTER	
3		84219699		1	FUEL FILTER, Fuel Water Separator, 61/7130, On Engine	FILTRO DE COMBUSTIBI	KRAFTSTOFFFILTER	FILTRE A CARBURANT	064F
					FILTRO CARBURANTE	BRÆNDSTOFFILTER	FILTRO DE COMBUSTÍV	BRANDSTOFFILTER	
3		{}			DEF Capacity, 41 Gallons (155L)				
4		86998332		1	AIR FILTER, Inner, Primary	FILTRO DE AIRE	LUFTFILTER	FILTRE A AIR	066F
					FILTRO ARIA	LUFTFILTER	FILTRO DE AR	LUCHTFILTER	
4		86998333		1	AIR FILTER, Outer, Secondary	FILTRO DE AIRE	LUFTFILTER	FILTRE A AIR	066F
					FILTRO ARIA	LUFTFILTER	FILTRO DE AR	LUCHTFILTER	
5		{}			Transmission Capacity - 16.2 Liters (4.3 Gallons) Transmission Oil Type - Akcela HY-TRAN Ultra				
6		{}			Final Drive Oil Capacity (Each) 12.3L(13 US Quarts) Final Drive Oil Type - Akcela Gear 135 H EP 85W-140				
7		1329214C1		1	HYDRAULIC OIL FILTER, See Page 35.200.10	FILTRO DE ACEITE HIDF	HYDRAULIKÖLFILTER	FILTRE A HUILE HYDR.	074F
					FILTRO OLIO IDRAULIC	HYDRAULIKOLIEFILTER	FILTRO DO ÓLEO HIDRÁ	HYDRAULISCHE-OLIEFIL	
		84253774		1	FILTER STRAINER, PTO	COLADOR	FILTERSIEB	CREPINE FILTRANTE	043R
					RETICELLA DEL FILTRO	FILTERNET	REDE DE FILTRO	FILTERZEEF	

5130 7130 6130

FILTERS AND CAPACITIES- ALL MODELS
FILTERS AND CAPACITIES- ALL MODELS
FILTERS AND CAPACITIES- ALL MODELS
FILTERS AND CAPACITIES- ALL MODELS

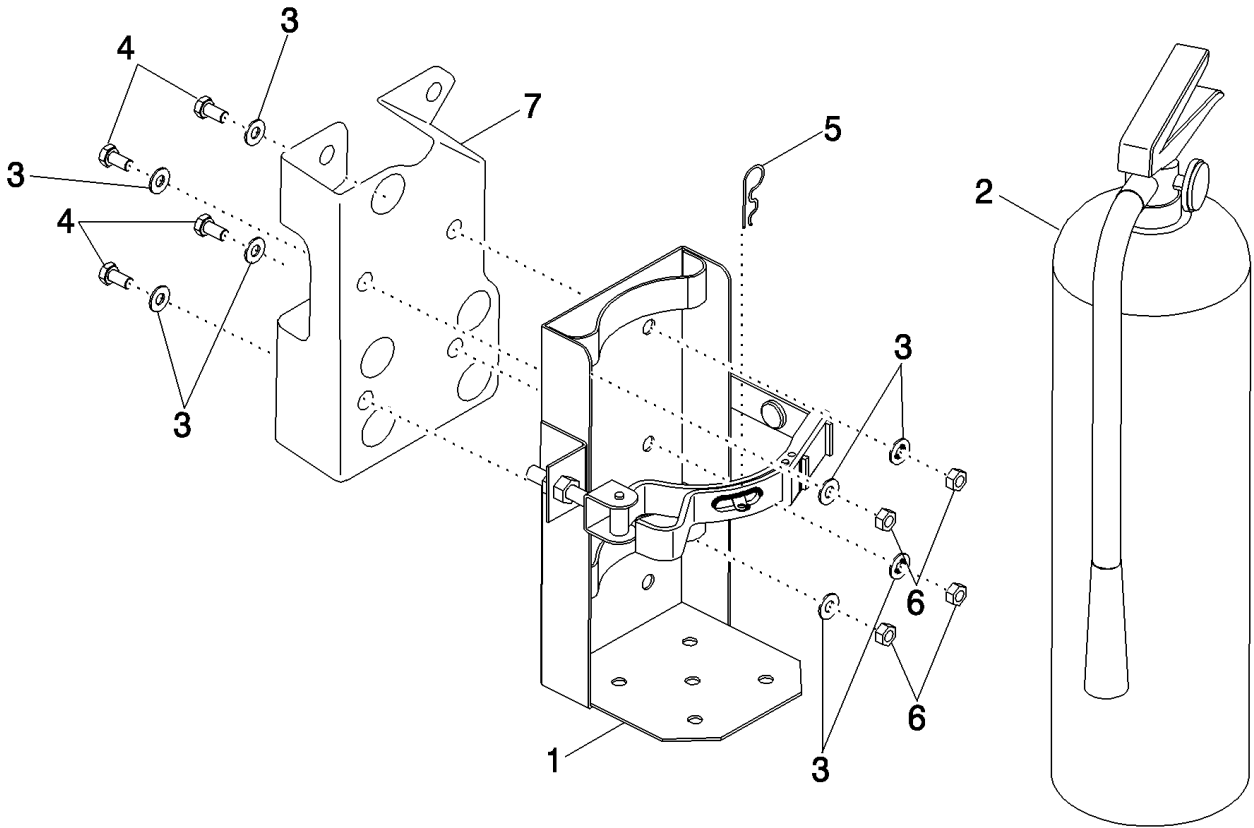


FILTERS AND CAPACITIES- ALL MODELS
 FILTERS AND CAPACITIES- ALL MODELS
 FILTERS AND CAPACITIES- ALL MODELS
 FILTERS AND CAPACITIES- ALL MODELS

R	N	P.N.	MOD	Q	Description Descrizione	Denominacion Beskrivelse	Bezeichnung Denominação	Description Beschrijving	L.C.
		{ }			Hydraulic Reservoir Capacity- 57L (15 Gallons) -Hydraulic Reservoir Oil Type - Akcela HY-TRAN Ultra				
		{ }			Entire System Capacity- 100L(26.4 Gallons)				
8		{ }			PTO Gearbox/Hydrostatic System - 13.2L (3.5 Gallons) Oil Type Akcela HY-TRAN Ultra				
9		{ }			Feeder and Cleaning Fan Gear Case (Standard) 6.4L (6.8 quarts) Akcela Gear Lube SSI				
		{ }			Feeder and Cleaning Fan Gear Case (Heavy Duty, If Equipped) 8.2L (8.7 Quarts) Akcela Gear Lube SSL				
10		{ }			Two Speed Feeder Gear Case (If Equipped), 4.3L(4.5 Quarts) Akcela HY-Tran Ultra				
11	1, 2	{ }			Lower Unloader Gear Case Capacity - 0.6 Liters (1.3 US Pints)				
11	3, 4	{ }			Upper Unloader Gear Case Capacity - .43 Liters (0.9 US Pints)				
12	5	{ }			Rotor Gear Case Capacity - 7.5 Liters (1.975 US Gallons)				
13	6, 7, 8, { }				Straw Chopper Gear Case Capacity - 3.1 Liters (3.3 US Quarts)				
		A177605		1	HYDRAULIC OIL FILTER	FILTRO DE ACEITE HIDR	HYDRAULIKÖLFILTER	FILTRE A HUILE HYDR.	074F
					FILTRO OLIO IDRAULIC	HYDRAULIKOLIEFILTER	FILTRO DO ÓLEO HIDRÁ	HYDRAULISCHE-OLIEFIL	
14		84036676		1	AIR FILTER, FILTER, Cab Recirculation	FILTRO DE AIRE	LUFTFILTER	FILTRE A AIR	066F
					FILTRO ARIA	LUFTFILTER	FILTRO DE AR	LUCHTFILTER	
(1)	- Akcela 135H EP Gear Lube SAE 85W-140								
(2)	Lower Unloader Gear Case Oil Type - Akcela 135H EP Gear Lube SAE 80W-90 or								
(3)	- Akcela 135H EP Gear Lube SAE 85W-140								
(4)	Upper Unloader Gear Case Oil Type Akcela 135H EP Gear Lube SAE 80W-90 or								
(5)	Rotor Gear Case Oil Type - Akcela 135H EP Gear Lube SAE 85W-140								
(6)	- Akcela 135H EP Gear Lube SAE 80W-90								
(7)	Inclined Auger Gear Case Capacity - 148 ML (5 US Fluid Ounces)								
(8)	Inclined Auger Gear Case Oil Type - Akcela 135H EP Gear Lube SAE 85W-140 or								
(9)	Straw Chopper Gear Case Oil Type - Akcela HY-TRAN Ultra								

5130 7130 6130

FIRE EXTINGUISHER (NA & ANZ ONLY)



FIRE EXTINGUISHER (NA & ANZ ONLY)

FIRE EXTINGUISHER (NA & ANZ ONLY)

R	N	P.N.	MOD	Q	Description Descrizione	Denominacion Beskrivelse	Bezeichnung Denominação	Description Beschrijving	L.C.
1		87414154		2	BRACKET, NA ONLY STAFFA	SOPORTE BRACKET	HALTER SUPORTE	CONSOLE BRACKET	1010
1		87561730		2	BRACKET, ANZ ONLY STAFFA	SOPORTE BRACKET	HALTER SUPORTE	CONSOLE BRACKET	1010
2		87414153		2	FIRE EXTINGUISHER, 10 lb NA ONLY ESTINTORE	EXTINGUIDOR FIRE EXTINGUISHER	FEUERLOESCHAPPARA EXTINTOR	EXTINCTEUR FIRE EXTINGUISHER	3070
2		87425179		2	FIRE EXTINGUISHER, 10 lb ANZ ONLY ESTINTORE	EXTINTOR ILDSLUKKER	FEUERLÖSCHER EXTINTOR DE INCÊNDIC	EXTINCTEUR BRANDBLUSSER	055E
3		322358		16	BELLEVILLE WASHER, M8 RONDELLA BELLEVILLE	ARANDELA BELLEVILLE BELLEVILLE-SPÆNDSKI'	TELLERFEDER ANILHA CÓNICA	RONDELLE BELLEVILLE SCHOTELVEER	A143
4		120103		8	BOLT, Hex, M8 x 16, 8.8 BULLONE	PERNO BOLT	SCHRAUBE PARAFUSO	VIS BOUT	140B
5		216698		2	HAIR PIN COTTER, Int, 5/16" x 1.75" x 0.125" COPPIGLIA	CHAVETA DE HORQUILL HÅRNÅLESPLIT	SPLINT TROÇO	GOUPILLE FENDUE BORGPEN	A050
6		9706690		8	NUT, Hex, M8, 1.25mm Pitch, 6.80mm High, Cl 8, ZND DADO	TUERCA MØTRIK	MUTTER PORCA	ECROU MOER	010D
7		87640600	a	1	BRACKET, Ladder Fire Extinguisher Mount STAFFA	SOPORTE BESLAG	HALTERUNG SUPORTE	SUPPORT STEUN	225S
7		84213131	b	1	BRACKET, Ladder Fire Extinguisher Mount STAFFA	SOPORTE BESLAG	HALTERUNG SUPORTE	SUPPORT STEUN	225S

(a) Before 12/09

(b) From 12/10

7130 6130 5130

SECTION INDEX

10 - Engine

10.000.01	01	ENGINE (5801454213)
10.000.01	01	ENGINE (5801468682)
10.000.01	02	ENGINE (5801454213)
10.000.01	02	ENGINE (5801468682)
10.001.01		ENGINE ASSY (5801454213)
10.001.01		ENGINE ASSY (5801468682)
10.001.02		CYLINDER BLOCK & RELATED PARTS (5801371818 - 2852417 - 2852728)
10.001.02		CRANKCASE (504384284 - 504311100 - 504248099)
10.012.03		MOUNTING, ENGINE, 5130 T2/T4
10.012.04		HOOKS - ENGINE (2855536)
10.012.04		HOOKS - ENGINE (504354734)
10.012.04		MOUNTING, ENGINE 6130/7130 T2/T4
10.101.01		CYLINDER HEAD (2855306)
10.101.01		CYLINDER HEAD (5801382527 - 504029659 - 5801379857)
10.101.02		HEAD COVER (2857091)
10.101.02		CYLINDER HEAD COVERS (504008091)
10.101.03		BREATHER - ENGINE (2859334)
10.101.03		BREATHER - ENGINE (504136621)
10.102.01		ENGINE OIL SUMP & RELATED PARTS (2853310)
10.102.01		ENGINE OIL SUMP (504367632)
10.102.02		CRANKCASE COVERS (2853369)
10.102.03		FLYWHEEL CASE (5801444619)
10.102.04		CRANKCASE COVERS (2859268)
10.102.05		OIL DRAIN AND BREATHER SYSTEM
10.103.01		CRANKSHAFT & RELATED PARTS (5801371818 - 2852417)
10.103.01		CRANKSHAFT (504134507 - 504128792)
10.103.02		FLYWHEEL - ENGINE (5801425426)
10.103.02		FLYWHEEL - ENGINE (504129521)
10.103.03		CRANKCASE COVERS (504365312)
10.105.01		PISTON - ENGINE (5801371818 - 504336352)
10.105.01		PISTON - ENGINE (5801379863)
10.105.02		SHORT BLOCK - CONNECTING ROD (5801371818 - 84364070)
10.105.02		CONNECTING ROD (504254664)
10.106.01		CAMSHAFT - TIMING CONTROL (84344544)
10.106.01		CAMSHAFT - TIMING CONTROL (504367635)
10.106.02		ROCKER SHAFT (2852429)
10.106.02		ROCKER SHAFT (504189152)
10.106.08		OIL/CONDENSOR COOLER COMBO ASSEMBLY
10.110.01		PULLEY - CRANKSHAFT (84380075)
10.110.01		DAMPER (504045090)
10.114.01		PULLEY - CRANKSHAFT (504045098 - 504387184)
10.114.02		POWER TAKE OFF (2852174)
10.114.02		POWER TAKE OFF (504129274)
10.120.01		ENGINE BRAKE (504223088)
10.202.01	01	AIR CLEANER, AIR INDUCTION SYSTEM 5130 T2/T4
10.202.01	02	AIR CLEANER, AIR CLEANER KIT
10.202.01	03	AIR CLEANER, AIR INTAKE TUBE ASSEMBLY 5130 T2/T4
10.202.02		AIR CLEANER, AIR INDUCTION SYSTEM 61/7130 T2/T4
10.206.01		FUEL FILTER (5801471905)
10.206.01		FUEL FILTER & RELATED PARTS (5801507198 - 5801381456)
10.206.01 02		FUEL PRE-FILTER (504216738)
10.206.02		OIL FILTERS - ENGINE (504221058)
10.206.05		ENGINE OIL FILTER & LUBE LINES (504389855 - 504093912)
10.206.09		FILTER, FUEL WATER SEPARATOR
10.206.10		FUEL WATER SEPARATOR INSTALLATION

SECTION INDEX

10 - Engine

10.214.04		FUEL LINES- 61/7130 CURSOR 9
10.214.05		FUEL CIRCUIT, ENGINE FRAME 5130 T2
10.214.06		FUEL, SUPPLY AND RETURN, REAR HOOD
10.214.07		FUEL FILTER W/ SENSOR- LH REAR
10.216.04		FUEL TANK ASSEMBLY
10.218.01		FUEL LINES & RELATED PARTS (5801368964)
10.218.01	01	FUEL LINES & RELATED PARTS (2857045)
10.218.01	02	FUEL INJECTION SYSTEM - DRAIN LINE (2855335)
10.218.01	03	FUEL LINES & RELATED PARTS (2855426 - 2855332)
10.218.02		INJECTION EQUIPMENT - INJECTOR (2855134)
10.218.02		INJECTION EQUIPMENT - INJECTOR (504319990)
10.218.03		INJECTION EQUIPMENT - PIPING (5801386397)
10.220.02		THROTTLE CONTROL LEVER
10.247.01		INJECTION PUMP (2852487)
10.247.01		INJECTION PUMP (5801386397)
10.247.01 01		INJECTION PUMP - COMPONENTS (504188076)
10.250.01		TURBOCHARGER (504213453)
10.250.01		CHARGE AIR COOLER INTAKE TUBES 5130
10.250.02		TURBOCHARGER (84349668)
10.250.02		CHARGE AIR COOLER INTAKE TUBES, 61/7130 T2
10.250.02	01	PIPING - TURBOCHARGER (504212386 - 504212384)
10.250.02	02	PIPING - TURBOCHARGER (504236580 - 504236581)
10.250.03		PIPING - ENGINE OIL (2854584)
10.250.12	01	COOLER BOX, RADIATOR, AIR COOLER, OIL/CONDENSER COOLER
10.250.12	02	COOLER BOX, RADIATOR, AIR COOLER, OIL/CONDENSER COOLER, INTERNAL PARTS
10.250.13		CHARGE AIR COOLER WITH WIPER ASSEMBLY
10.254.01		INTAKE MANIFOLD - ENGINE AIR INTAKE (2854533 - 2854979)
10.254.01		MANIFOLD - INTAKE (504221055 - 5801361519)
10.254.04		INTAKE MANIFOLD - HEATER (2855344)
10.254.05		EXHAUST MANIFOLD (2854535)
10.254.05		EXHAUST MANIFOLD (500322365)
10.254.11	01	EXHAUST ASSEMBLY, 5130 T2
10.254.12		EXHAUST ASSEMBLY, 61/7130 T2
10.304.01		ENGINE OIL DIPSTICK (2855441 - 2855432)
10.304.01	01	ENGINE OIL DIPSTICK (504279536 - 504210044 - 504055391)
10.304.01	02	OIL PUMP - ENGINE (504133121)
10.304.01 01		PUMP, ENGINE OIL & RELATED PARTS (2853590)
10.304.04		OIL PRESSURE REGULATION VALVE (504191874)
10.304.05		OIL PUMP PIPING (504155883)
10.310.03		COOLER BOX ASSY
10.402.01		TEMPERATURE CONTROL (THERMOSTAT) - (2858073 - 2854096)
10.402.01	01	PIPING - ENGINE COOLING SYSTEM (504313834 - 504072032)
10.402.01	02	BLEEDER TUBING - ENGINE COOLING SYSTEM (504153553)
10.402.01 01		PIPING - ENGINE COOLING SYSTEM (2856257 - 2855824 - 2855442)
10.402.02		WATER PUMP & RELATED PARTS (2852293)
10.402.02		WATER PUMP (504361542)
10.402.03		WATER PUMP - CONTROL (2855249)
10.402.03		WATER PUMP PIPES (504311600)
10.402.04		WATER PUMP PIPES (5801368755)
10.406.01		COOLING CIRCUIT, 5130
10.406.02		COOLING CIRCUIT, 6130/7130
10.406.03		COOLANT RESERVOIR
10.406.05		RADIATOR ASSEMBLY, ENGINE
10.408.01		HEAT EXCHANGER - ENGINE/ ENGINE OIL FILTER (2853603 - 2852525)

SECTION INDEX

10 - Engine

10.408.01	HEAT EXCHANGER - ENGINE (504130575)
10.408.02	HEAT EXCHANGER - ENGINE (504051325 - 504088291 - 504088292)
10.408.03	HEAT EXCHANGER - ENGINE (2855445)
10.414.01	BELT PULLEY DRIVE & COVER (504150293)
10.414.01	ENGINE FAN DRIVE 5130
10.414.02	PIPING - ENGINE COOLING SYSTEM (504032236 - 5801409206)
10.414.02	ENGINE FAN DRIVE 6130/7130
10.418.31	STATIONARY AIR SCREEN GUARD
10.418.32	DOOR ASSEMBLY, STATIONARY AIR SCREEN
10.418.33	STATIONARY AIR SCREEN VACUUM SYSTEM

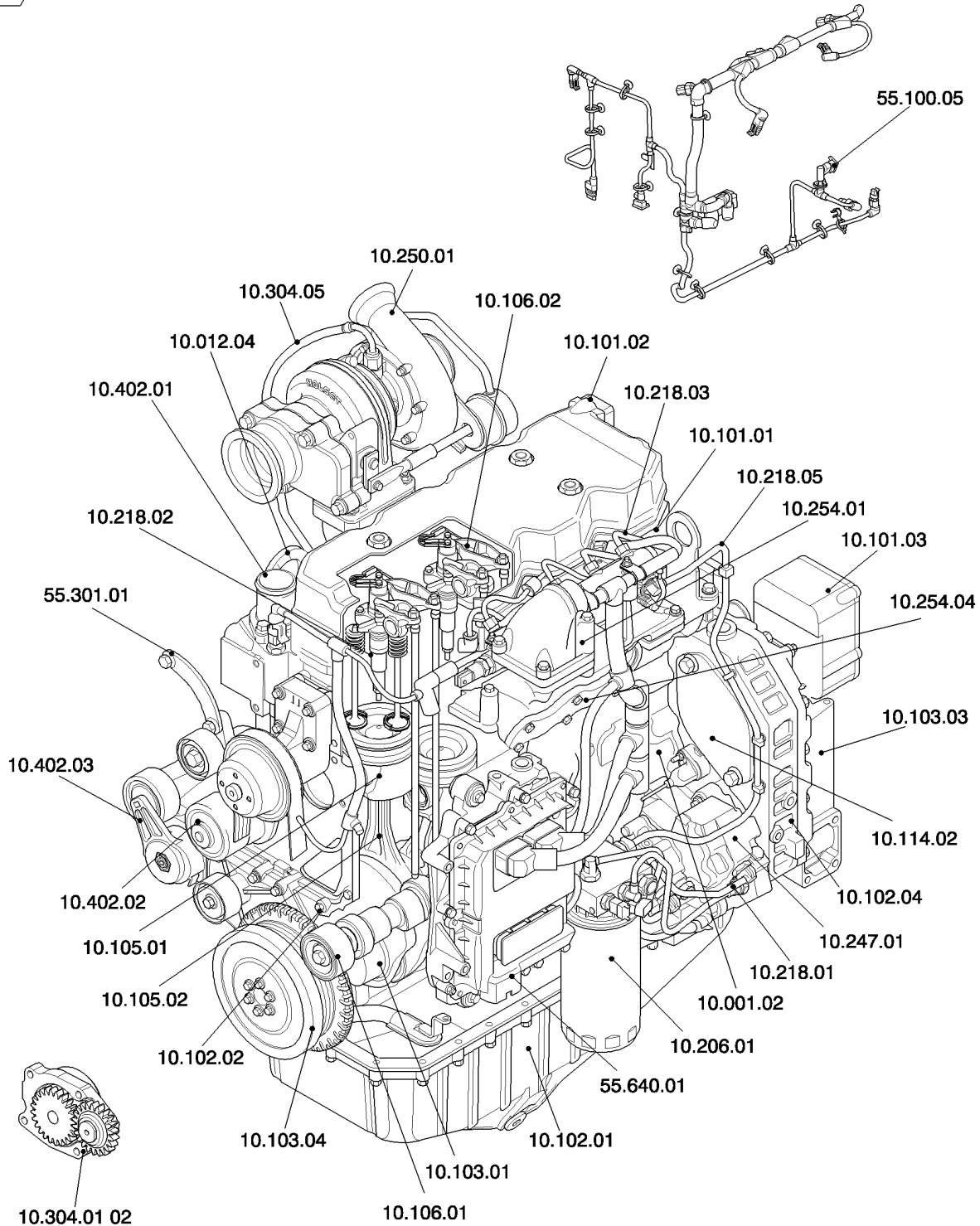
10.000.01

01

p1

09/11

ENGINE (5801454213)
MOTOR (5801454213)
MOTOR (5801454213)
MOTEUR (5801454213)



10.000.01	01	p1	09/11
------------------	----	----	-------

MOTORE (5801454213)
MOTOR (5801454213)
MOTOR (5801454213)
MOTOR (5801454213)

R	N	P.N.	MOD	Q	Description Descrizione	Denominacion Beskrivelse	Bezeichnung Denominação	Description Beschrijving	L.C.
---	---	------	-----	---	----------------------------	-----------------------------	----------------------------	-----------------------------	------

--	--	--	--	--	--	--	--	--	--

	5130
--	-------------

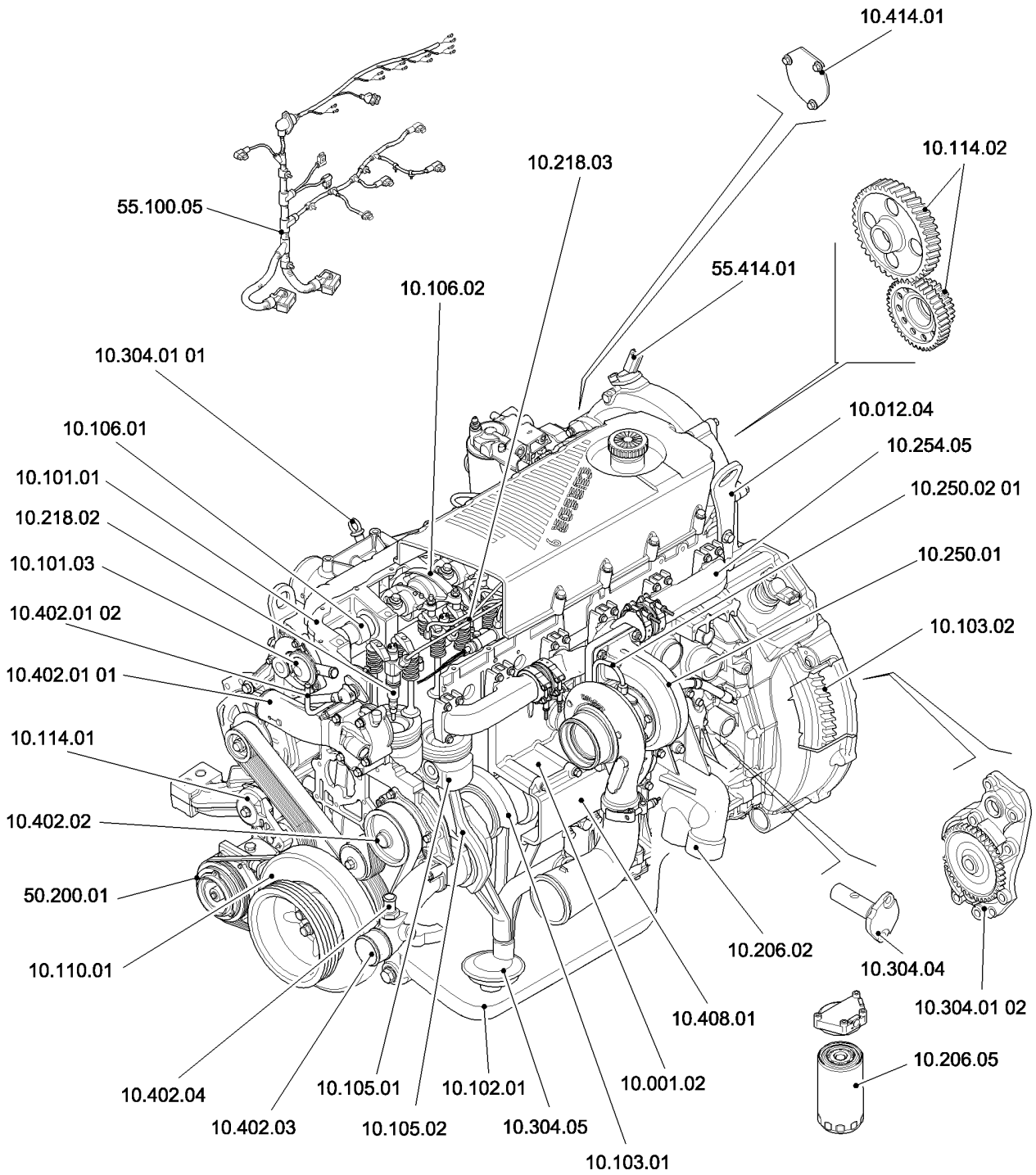
10.000.01

01

p1

11/11

ENGINE (5801468682)
MOTOR (5801468682)
MOTOR (5801468682)
MOTEUR (5801468682)



MOTORE (5801468682)
MOTOR (5801468682)
MOTOR (5801468682)
MOTOR (5801468682)

R	N	P.N.	MOD	Q	Description Descrizione	Denominacion Beskrivelse	Bezeichnung Denominação	Description Beschrijving	L.C.
---	---	------	-----	---	----------------------------	-----------------------------	----------------------------	-----------------------------	------

--	--	--	--	--	--	--	--	--	--

	6130
--	-------------

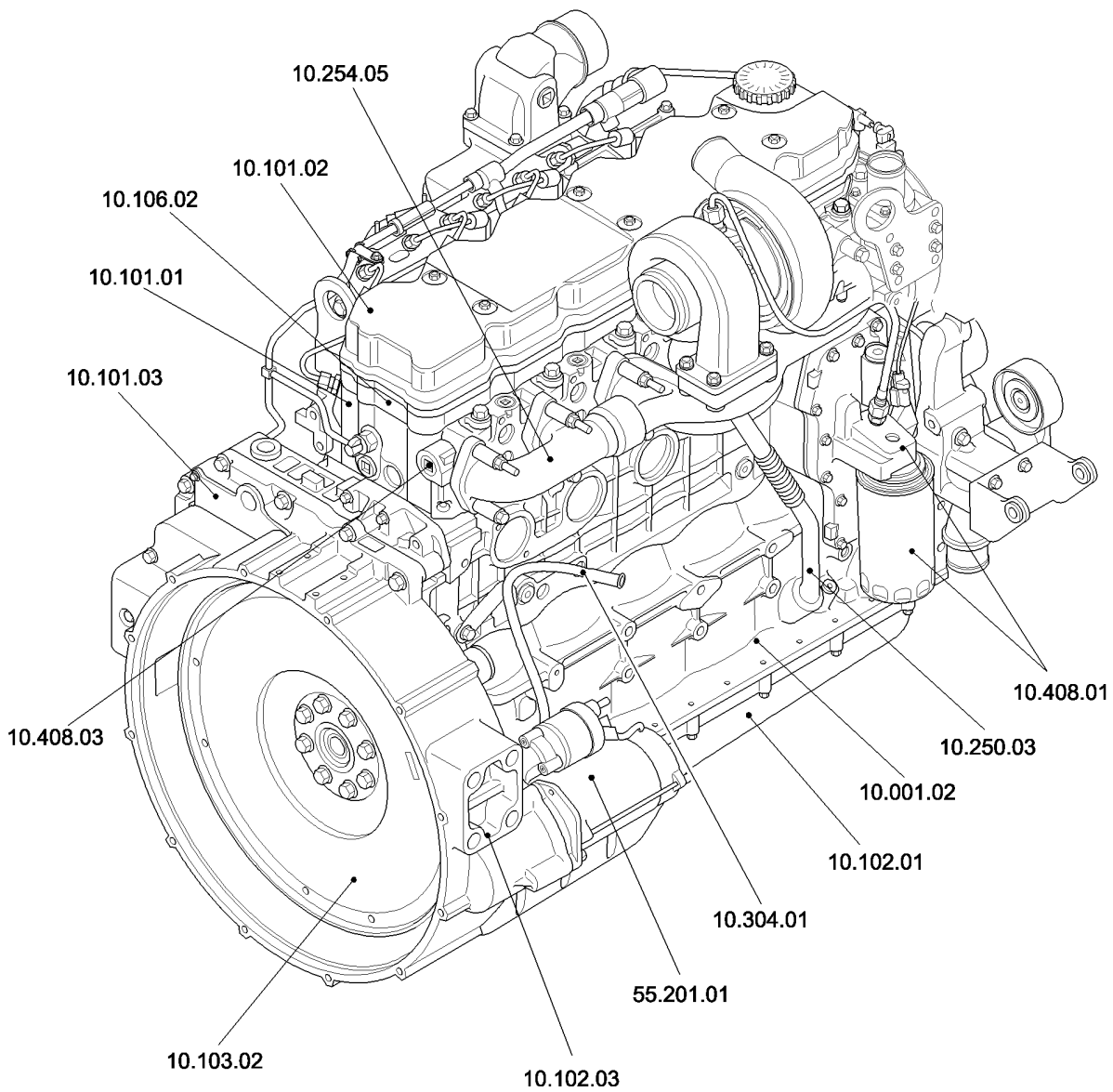
10.000.01

02

p1

09/11

ENGINE (5801454213)
MOTOR (5801454213)
MOTOR (5801454213)
MOTEUR (5801454213)



10.000.01	02	p1	09/11
------------------	----	----	-------

MOTORE (5801454213)
MOTOR (5801454213)
MOTOR (5801454213)
MOTOR (5801454213)

R	N	P.N.	MOD	Q	Description Descrizione	Denominacion Beskrivelse	Bezeichnung Denominação	Description Beschrijving	L.C.
---	---	------	-----	---	----------------------------	-----------------------------	----------------------------	-----------------------------	------

--	--	--	--	--	--	--	--	--	--

	5130
--	-------------

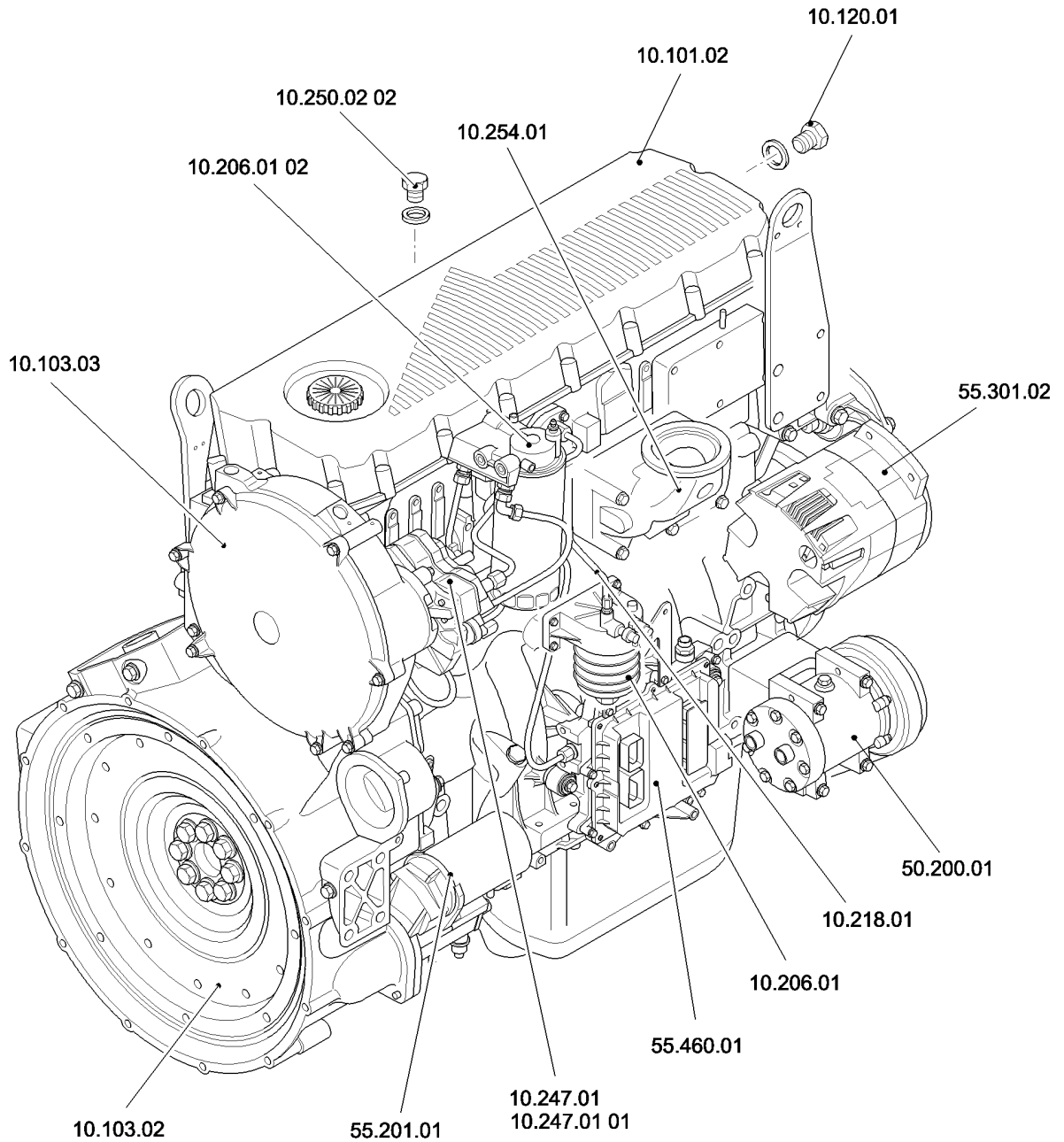
10.000.01

02

p1

11/11

ENGINE (5801468682)
MOTOR (5801468682)
MOTOR (5801468682)
MOTEUR (5801468682)



10.000.01

02

p1

11/11

MOTORE (5801468682)
MOTOR (5801468682)
MOTOR (5801468682)
MOTOR (5801468682)

R	N	P.N.	MOD	Q	Description Descrizione	Denominacion Beskrivelse	Bezeichnung Denominação	Description Beschrijving	L.C.
---	---	------	-----	---	----------------------------	-----------------------------	----------------------------	-----------------------------	------

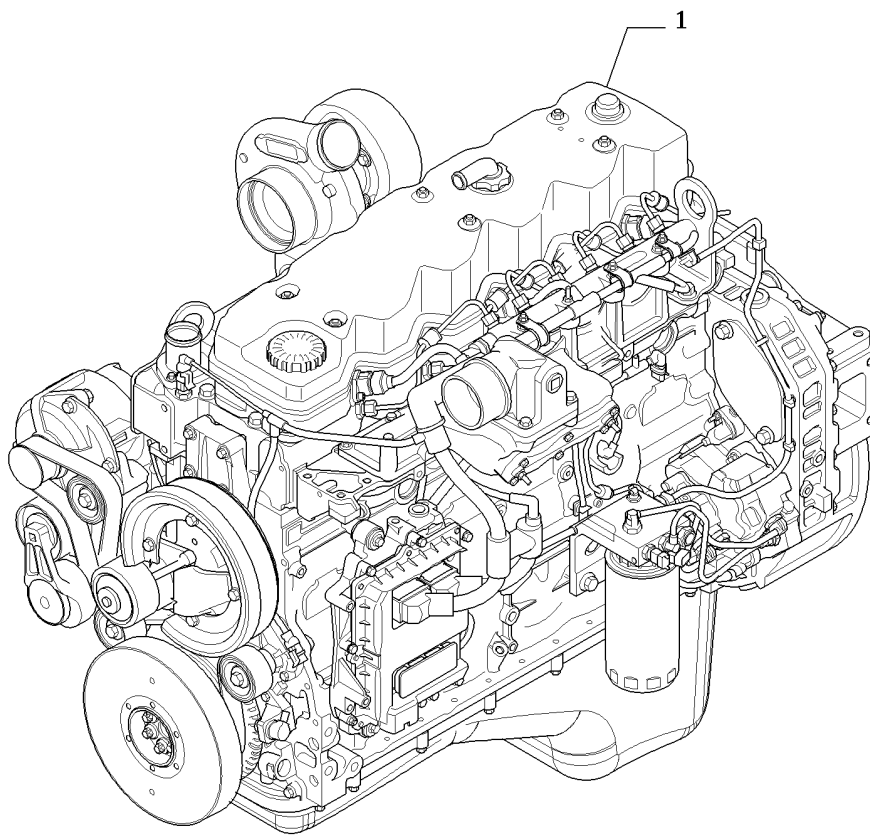
6130

10.001.01

p1

01/12

ENGINE ASSY (5801454213)
MOTOR (5801454213)
MOTOR (5801454213)
MOTEUR (5801454213)



10.001.01

p1

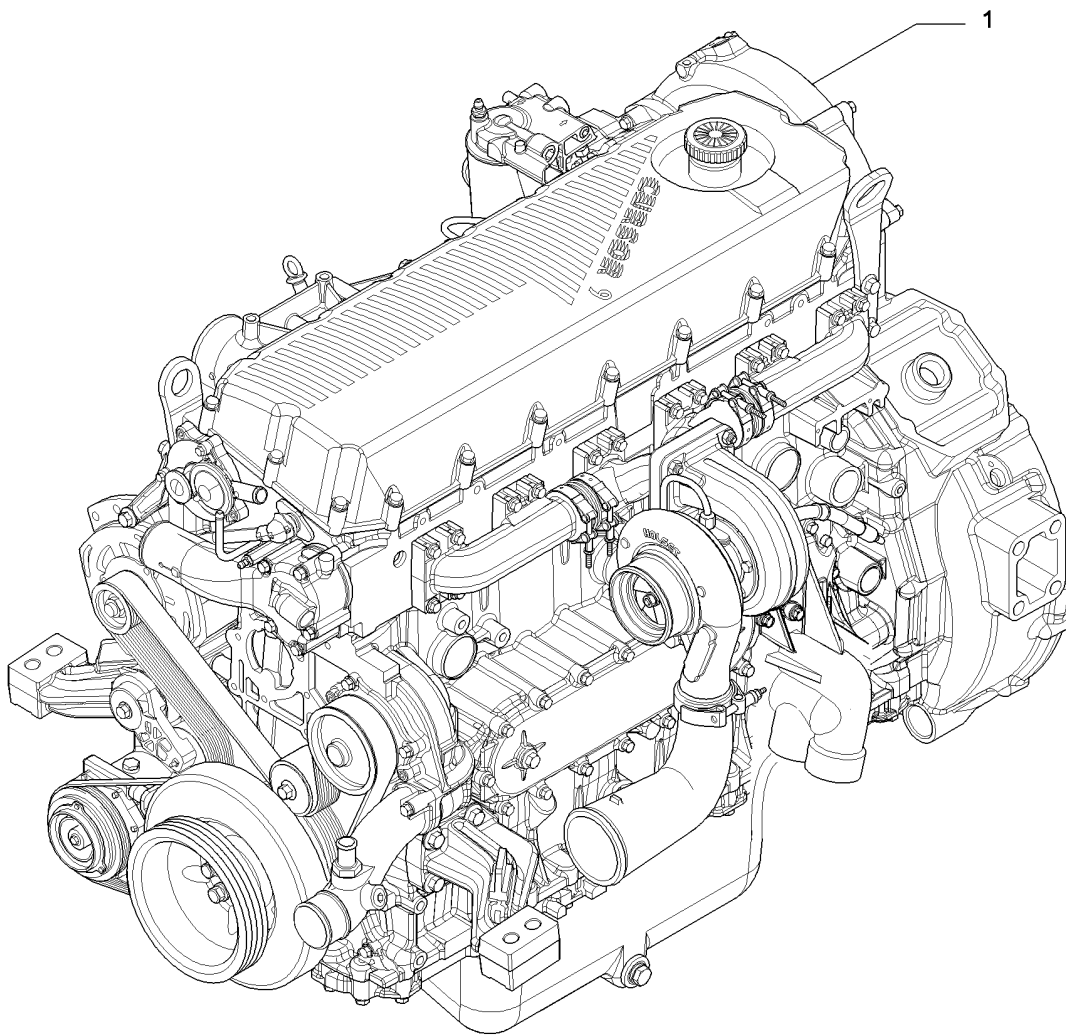
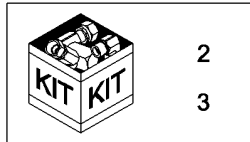
01/12

MOTORE COMPLETO (5801454213)**MOTOR (5801454213)****MOTOR (5801454213)****MOTOR (5801454213)**

R	N	P.N.	MOD	Q	Description Descrizione	Denominacion Beskrivelse	Bezeichnung Denominação	Description Beschrijving	L.C.
1		84392296		1	ENGINE, ASSY (F4HFA613A*E002) NEF MOTORE	MOTOR MOTOR	MOTOR MOTOR	MOTEUR MOTOR	130M

5130

ENGINE ASSY (5801468682)
MOTOR (5801468682)
MOTOR (5801468682)
MOTEUR (5801468682)



10.001.01

p1

11/11

MOTORE COMPLETO (5801468682)**MOTOR (5801468682)****MOTOR (5801468682)****MOTOR (5801468682)**

R	N	P.N.	MOD	Q	Description Descrizione	Denominacion Beskrivelse	Bezeichnung Denominação	Description Beschrijving	L.C.
1		84375945		1	ENGINE, ASSY (F2CFE613T*E003) CURSOR9 MOTORE	MOTOR MOTOR	MOTOR MOTOR	MOTEUR MOTOR	130M
2		8094890		1	ENGINE OVERHAUL KIT KIT REVISIONE MOTORE	KIT DE REVISIÓN DEL M MOTORREVISIONSSÆT	MOTORÜBERHOLUNGS KIT DE REVISÃO DO MO	KIT DE REVISION MOTE REVISIEKIT VOOR MOT	002K
3		8094891		1	ENGINE TOP GASKETS KIT KIT GUARN. SUPER. MO	KIT DE JUNTAS SUP. MC VENTILSLIBESÆT	SATZ OBERE MOTORDI KIT RECTIFICAÇÃO VÁL	KIT JOINTS SUP. MOTEL KIT MET BOVENPAKKIN	318S

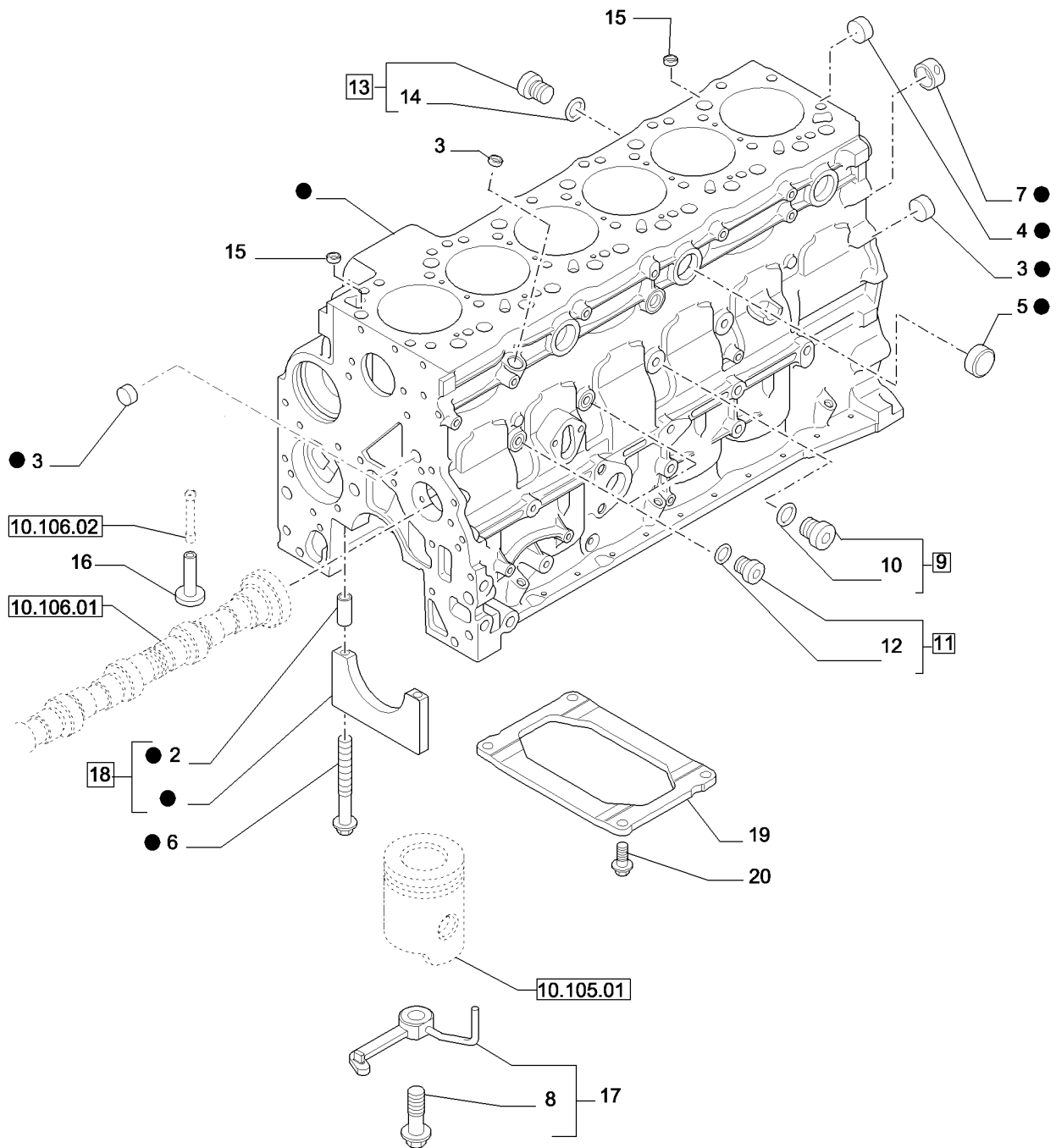
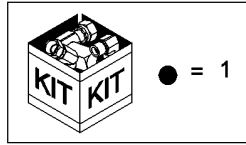
6130

CYLINDER BLOCK & RELATED PARTS (5801371818 - 2852417 - 2852728)

BLOQUE DE CILINDROS Y PIEZAS RELACIONADAS (5801371818 - 2852417 - 2852728)

KURBELGEHÄUSE UND DAZUGEHÖRIGE TEILE (5801371818 - 2852417 - 2852728)

BLOC-MOTEUR ET PIÈCES ANNEXES (5801371818 - 2852417 - 2852728)



BASAMENTO MOTORE E PARTICOLARI RELATIVI (5801371818 - 2852417 - 2852728)

KRUMTAPHUS OG TILHØRENDE DELE (5801371818 - 2852417 - 2852728)

BLOCO DE MOTOR E RESPECTIVAS PEÇAS (5801371818 - 2852417 - 2852728)

MOTORBLOK EN DESBETREFFENDE DETAILS (5801371818 - 2852417 - 2852728)

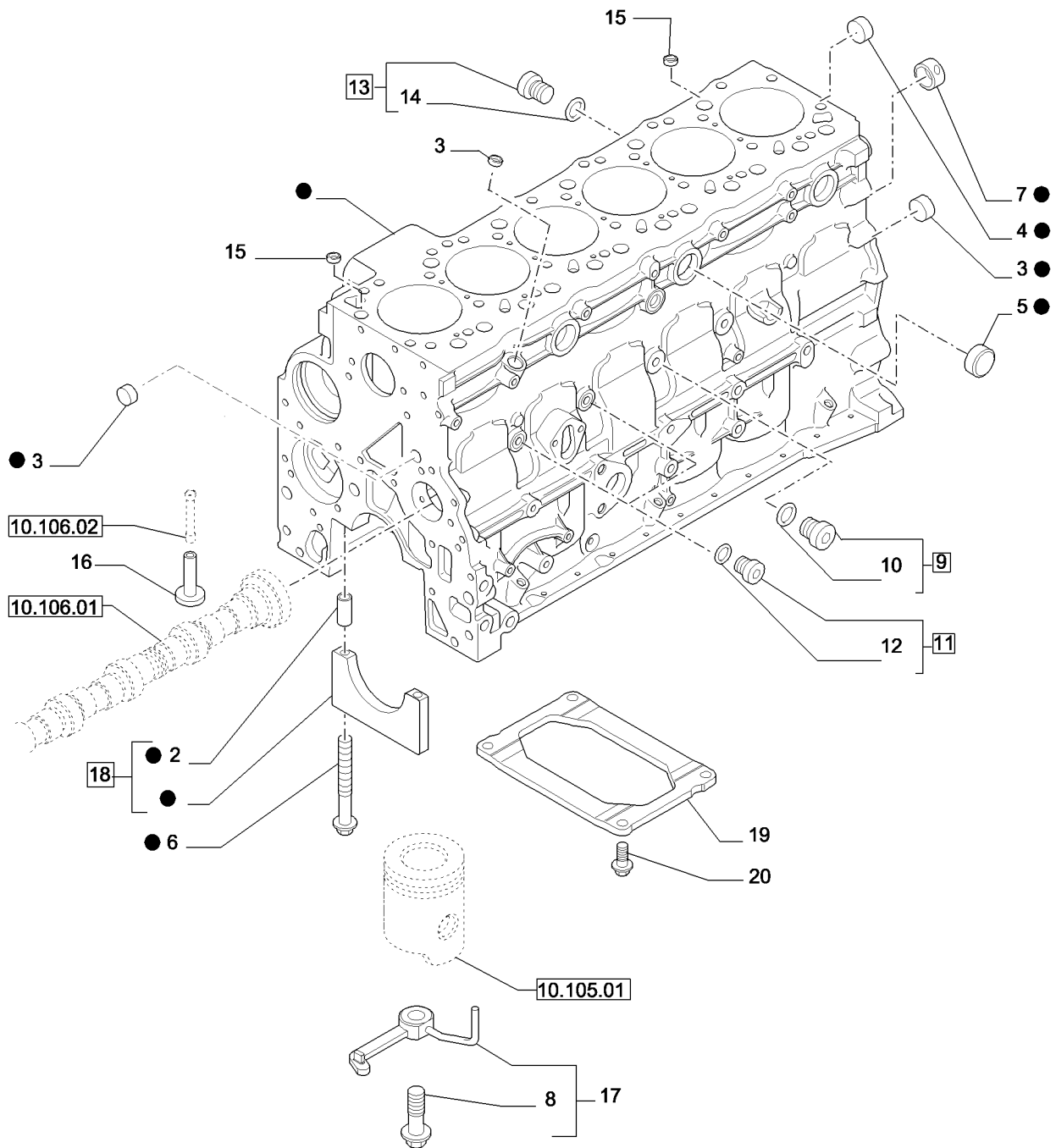
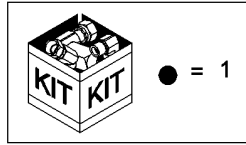
R	N	P.N.	MOD	Q	Description Descrizione	Denominacion Beskrivelse	Bezeichnung Denominação	Description Beschrijving	L.C.
1		2830076		1	CYLINDER BLOCK, ASSY MONOBLOCCO	BLOQUE DE CILINDRO KRUMTAPHUS	ZYLINDERBLOCK BLOCO DE CILINDRO	BLOC-CYLINDRES CILINDERBLOK	020B
2		4899026		14	DOWEL, M18 x 10 PERNO	BULÓN DYVEL	PASSSTIFT PERNO-GUIA	GOUJON PASPEN	090G
3		4895039		3	EXPANSION PLUG, M17.73 TAPPO A ESPANSIONE	TAPÓN DE EXPANSIÓN EKSPANSIONSPROP	SPREIZSTOPFEN BUJÃO DE EXPANSÃO	BOUCHON D'EXPANSIOI VERLENGPLUG	A084
4		4895038		6	EXPANSION PLUG, M58.00 TAPPO A ESPANSIONE	TAPÓN DE EXPANSIÓN EKSPANSIONSPROP	SPREIZSTOPFEN BUJÃO DE EXPANSÃO	BOUCHON D'EXPANSIOI VERLENGPLUG	A084
5		4895228		3	EXPANSION PLUG, 35.23mm x 7.94mm TAPPO A ESPANSIONE	TAPÓN DE EXPANSIÓN EKSPANSIONSPROP	SPREIZSTOPFEN BUJÃO DE EXPANSÃO	BOUCHON D'EXPANSIOI VERLENGPLUG	A084
6		4891353		14	SCREW, Flg Hd, M12 x 1.5 x 120 VITE	TORNILLO SKRUE	SCHRAUBE PARAFUSO	VIS SCHROEF	040V
7		4895040		1	BUSHING BOCCOLA	CASQUILLO BØSNING	BUCHSE CASQUILHO	BAGUE BUS	095B
8		4894218		6	SCREW, Special, M8 x 20 VITE	TORNILLO SKRUE	SCHRAUBE PARAFUSO	VIS SCHROEF	040V
9		4895605		2	HEX SOCKET PLUG, M14 x 1.5, ASSY TAPPO A BRUGOLA	TAPÓN DE CABEZA HEX SEKSKANTET PROP	INNENSECHSKANTSTOF TAMPÃO SEXTAVADO IN	BOUCHON SIX PANS CR INBUSPLUG	A086
10		4899115		1	O-RING, 11.3mm ID x 2.2mm Width ANELLO TOROIDALE	JUNTA TÓRICA O-RING	O-RING O-RING	JOINT TORIQUE O-RING	055A
11		4899009		2	PLUG, M10 x 1.5, ASSY TAPPO	TAPÓN PROP	STOPFEN TAMPÃO	BOUCHON PLUG	050T
12		4899072		1	O-RING, 8.1mm ID x 1.6mm Width ANELLO TOROIDALE	JUNTA TÓRICA O-RING	O-RING O-RING	JOINT TORIQUE O-RING	055A
13		4895392		2	HEX SOCKET PLUG, M18 x 1.5, ASSY TAPPO A BRUGOLA	TAPÓN DE CABEZA HEX SEKSKANTET PROP	INNENSECHSKANTSTOF TAMPÃO SEXTAVADO IN	BOUCHON SIX PANS CR INBUSPLUG	A086
14		4895393		1	O-RING, 15.3mm ID x 2.2mm Width ANELLO TOROIDALE	JUNTA TÓRICA O-RING	O-RING O-RING	JOINT TORIQUE O-RING	055A
15		4895049		2	DOWEL, M16.05 x 10 PERNO	BULÓN DYVEL	PASSSTIFT PERNO-GUIA	GOUJON PASPEN	090G
16		4899803		12	TAPPET PUNTERIA	LEVA VENTILLØFTER	STÖSSEL IMPULSOR	POUSSOIR DE SOUPAPE KLEPSTOTER	240P
17		2852202		6	PISTON COOLING NOZZLE UGELLO RAFFREDD. PI	BOQ. DE REFRIG. DE PI STEMPELKØLEDYSE	KOLBENKÜHLUNGSDÜS BICO RESFRIADOR	GICLEUR REFRROID. PIS MONDSTUK V. ZUIGERK	A066
18		4895919		6	BEARING CAP, ASSY CAPPELOTTO CUSCINI	TAPA DE COJINETE LEJEVERFALD	LAGERDECKEL TAMPA DE CHUMACEIR	CHAPEAU DE ROULEME LAGERDEKSEL	A025
18		4895921		1	BEARING CAP CAPPELOTTO CUSCINI	TAPA DE COJINETE LEJEVERFALD	LAGERDECKEL TAMPA DE CHUMACEIR	CHAPEAU DE ROULEME LAGERDEKSEL	A025
19		2852729		1	STIFFENER RINFORZO	REFUERZO AFSTIVER	VERSTEIFUNG REFORÇO	RENFORT VERSTEVIING	P359

CYLINDER BLOCK & RELATED PARTS (5801371818 - 2852417 - 2852728)

BLOQUE DE CILINDROS Y PIEZAS RELACIONADAS (5801371818 - 2852417 - 2852728)

KURBELGEHÄUSE UND DAZUGEHÖRIGE TEILE (5801371818 - 2852417 - 2852728)

BLOC-MOTEUR ET PIÈCES ANNEXES (5801371818 - 2852417 - 2852728)



10.001.02

p2

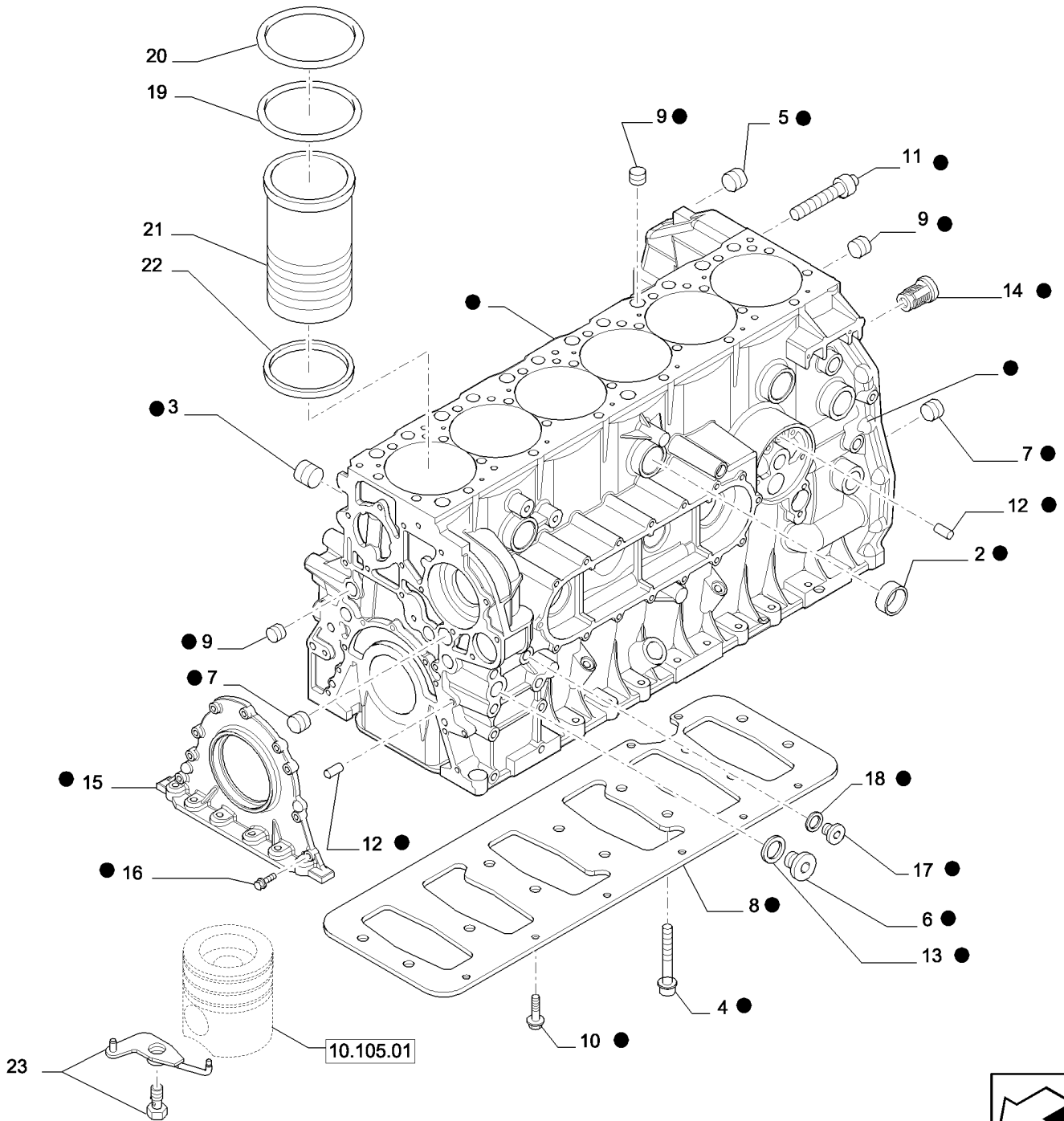
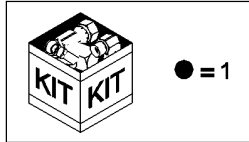
10/11

BASAMENTO MOTORE E PARTICOLARI RELATIVI (5801371818 - 2852417 - 2852728)
KRUMTAPHUS OG TILHØRENDE DELE (5801371818 - 2852417 - 2852728)
BLOCO DE MOTOR E RESPECTIVAS PEÇAS (5801371818 - 2852417 - 2852728)
MOTORBLOK EN DESBETREFFENDE DETAILS (5801371818 - 2852417 - 2852728)

R	N	P.N.	MOD	Q	Description Descrizione	Denominacion Beskrivelse	Bezeichnung Denominação	Description Beschrijving	L.C.
20		4899032		4	SCREW, Hex Flg, M10 x 1.5 x 25 VITE	TORNILLO SKRUE	SCHRAUBE PARAFUSO	VIS SCHROEF	040V

5130

CRANKCASE (504384284 - 504311100 - 504248099)
BLOQUE CILINDROS (504384284 - 504311100 - 504248099)
KURBELGEHAUSE (504384284 - 504311100 - 504248099)
BLOC CYLINDRE (504384284 - 504311100 - 504248099)



BASAMENTO MOTORE (504384284 - 504311100 - 504248099)

MOTORBLOK (504384284 - 504311100 - 504248099)

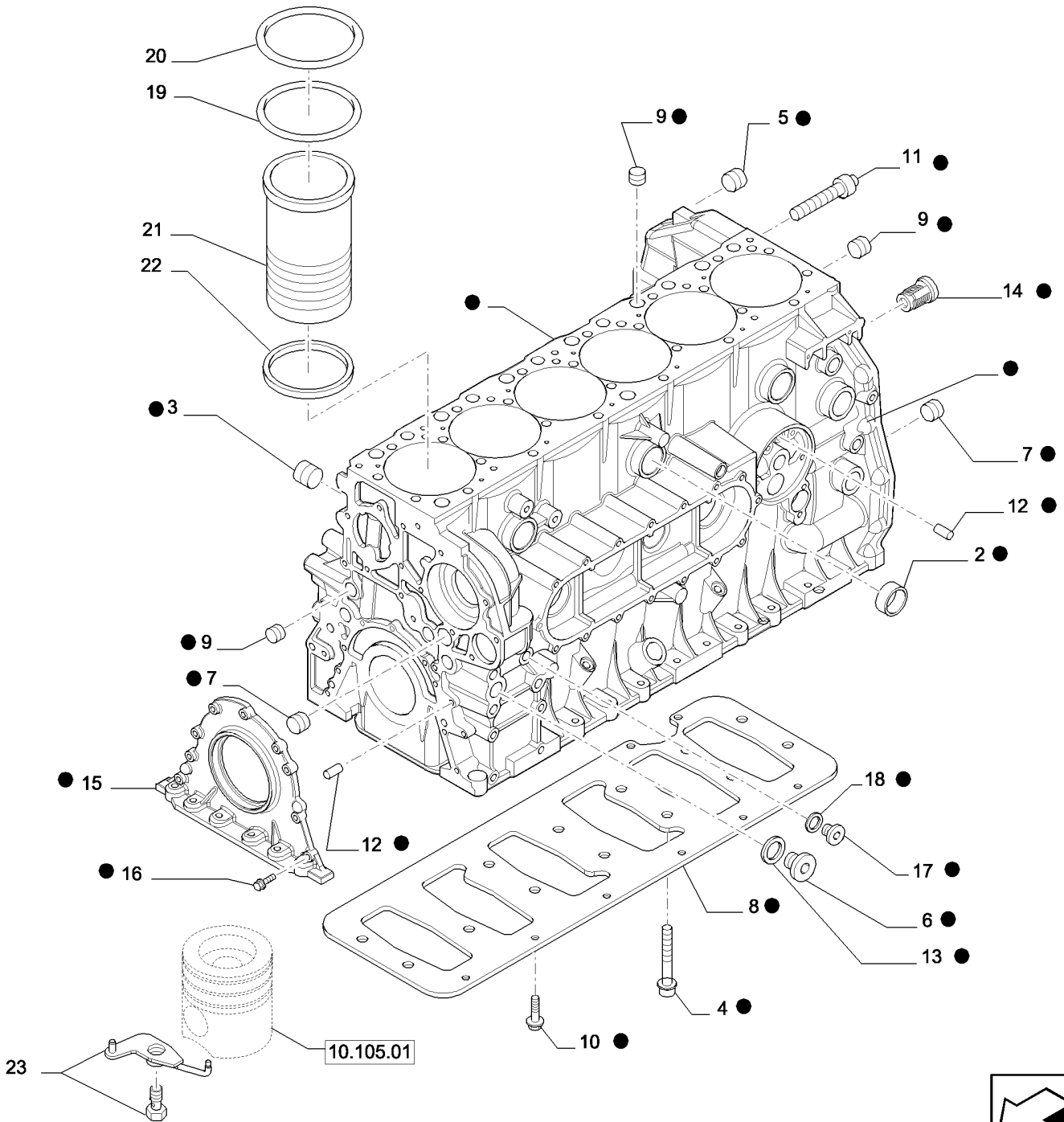
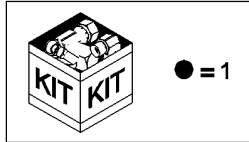
BASE MOTOR (504384284 - 504311100 - 504248099)

MOTORBLOK (504384284 - 504311100 - 504248099)

R	N	P.N.	MOD	Q	Description Descrizione	Denominacion Beskrivelse	Bezeichnung Denominação	Description Beschrijving	L.C.
1		504219039		1	CRANKCASE CARTER	CÁRTER KRUMTAPHUS	KURBELGEHÄUSE CÁRTER	CARTER KRUUKKAST	2360
2		16991370		4	PLUG TAPPO	TAPÓN PROP	STOPFEN TAMPÃO	BOUCHON PLUG	050T
3		504051237		3	PLUG TAPPO	TAPÓN PROP	STOPFEN TAMPÃO	BOUCHON PLUG	050T
4		504125417		14	SCREW VITE	TORNILLO SKRUE	SCHRAUBE PARAFUSO	VIS SCHROEF	040V
5		504051236		1	PLUG TAPPO	TAPÓN PROP	STOPFEN TAMPÃO	BOUCHON PLUG	050T
6		16992515		1	PLUG, M18 x 1.5 TAPPO	TAPÓN PROP	STOPFEN TAMPÃO	BOUCHON PLUG	050T
7		16990870		3	PLUG, D = 22 TAPPO	TAPÓN PROP	STOPFEN TAMPÃO	BOUCHON PLUG	050T
8		504127723		1	PLATE PIASTRA	PLACA PLADE	PLATTE CHAPA	PLAQUE PLAAT	105P
9		16990670		10	PLUG TAPPO	TAPÓN PROP	STOPFEN TAMPÃO	BOUCHON PLUG	050T
10		18139424		12	SCREW, M10 x 20 VITE	TORNILLO SKRUE	SCHRAUBE PARAFUSO	VIS SCHROEF	040V
11		500356932		3	PLUG TAPPO	TAPÓN PROP	STOPFEN TAMPÃO	BOUCHON PLUG	050T
12		500314967		3	DOWEL PERNO	BULÓN DYVEL	PASSSTIFT PERNO-GUIA	GOUJON PASPEN	090G
13		99489020		1	SEALING WASHER ROSETTA DI TENUTA	ARANDELA HERMÉTICA TÆTNINGSSKIVE	DICHTSCHEIBE ANILHA DE VEDAÇÃO	RONDELLE D'ETANCHEI AFDICHRING	133R
14		504142601		1	VALVE VALVOLA	VÁLVULA VENTIL	VENTIL VÁLVULA	SOUPAPE KLEP	9620
15		504125098		1	COVER ASSY COPERCHIO, COMPL	CONJUNTO DE FUNDAS DÆKSELENHED	ABDECKUNGSBAUGRUF CONJUNTO DE COBERT	COUVERCLE AFSCHERMEENHEID	P426
16		16673735		9	SCREW, M8 x 25 VITE	TORNILLO SKRUE	SCHRAUBE PARAFUSO	VIS SCHROEF	040V
17		11903211		1	PLUG, M12 x 1.25 x 12, C15.8 TAPPO	TAPÓN PROP	STOPFEN TAMPÃO	BOUCHON PLUG	050T
18		99489017		1	GASKET GUARNIZIONE	JUNTA PAKNING	DICHTUNG JUNTA	JOINT PAKKING	123G
19		99459175		6	GASKET GUARNIZIONE	JUNTA PAKNING	DICHTUNG JUNTA	JOINT PAKKING	123G
20		99459176		12	GASKET GUARNIZIONE	JUNTA PAKNING	DICHTUNG JUNTA	JOINT PAKKING	123G
21		504305866		6	ENGINE CYLINDER LINER FORRO INT. DE CIL. MO CANNA DEL CILINDRO M	CYLINDERFORING CYLINDERFORING	ZYLINDERLAUFBUCHSE CAMISA DE CILINDRO	CHEMISE DE CYLINDRE CILINDRVOERING	035C
22		504128648		6	SHIM SPESSORE	SUPLEMENTO MELLEMLÆG	AUSGLEICHSSCHEIBE CALÇO DE AFINAÇÃO	CALE VULPLAATJE	198S
22		504128649		6	SHIM SPESSORE	SUPLEMENTO MELLEMLÆG	AUSGLEICHSSCHEIBE CALÇO DE AFINAÇÃO	CALE VULPLAATJE	198S
22		504128650		6	SHIM SPESSORE	SUPLEMENTO MELLEMLÆG	AUSGLEICHSSCHEIBE CALÇO DE AFINAÇÃO	CALE VULPLAATJE	198S

6130

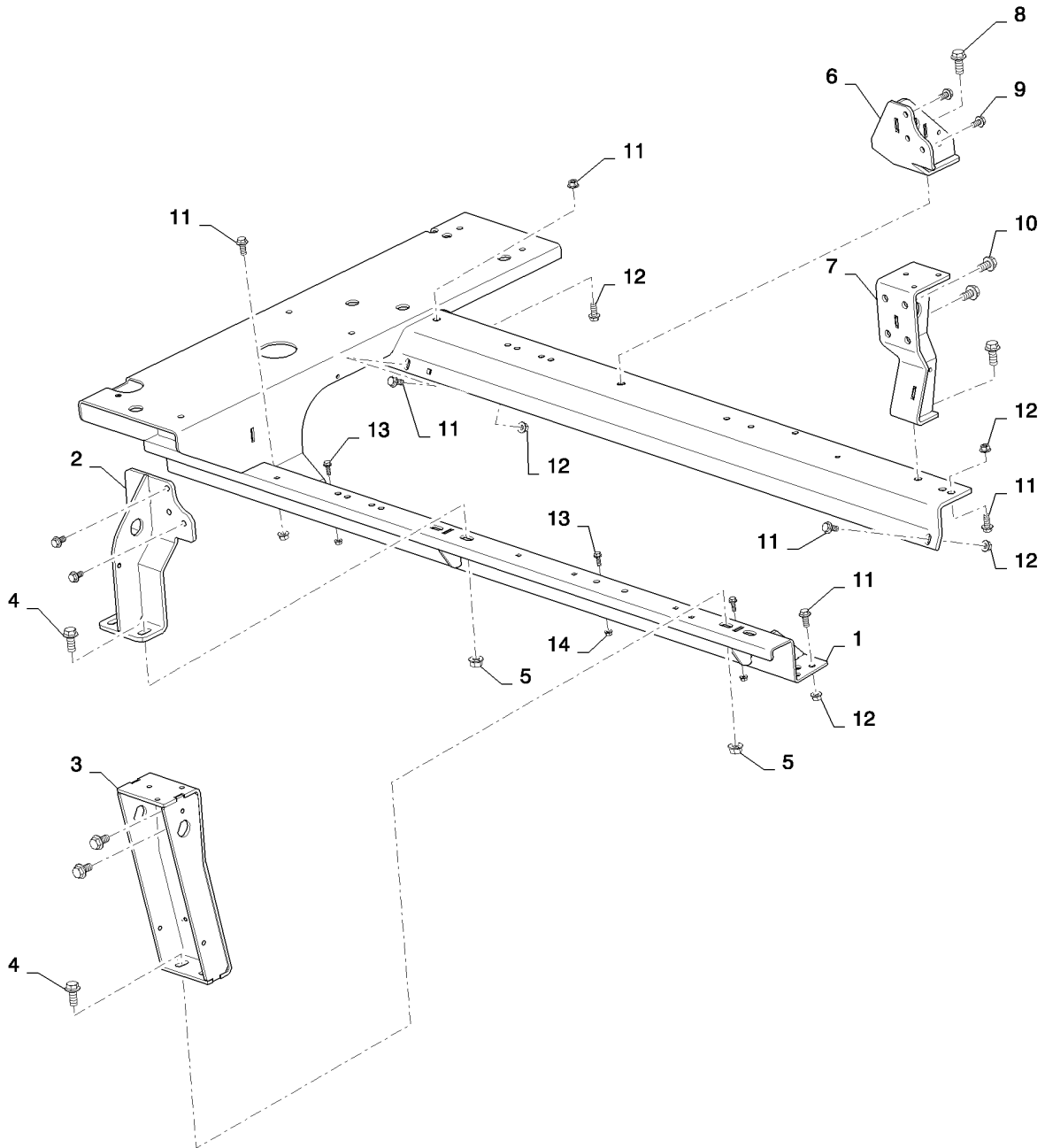
CRANKCASE (504384284 - 504311100 - 504248099)
BLOQUE CILINDROS (504384284 - 504311100 - 504248099)
KURBELGEHAUSE (504384284 - 504311100 - 504248099)
BLOC CYLINDRE (504384284 - 504311100 - 504248099)



BASAMENTO MOTORE (504384284 - 504311100 - 504248099)
MOTORBLOK (504384284 - 504311100 - 504248099)
BASE MOTOR (504384284 - 504311100 - 504248099)
MOTORBLOK (504384284 - 504311100 - 504248099)

R	N	P.N.	MOD	Q	Description Descrizione	Denominacion Beskrivelse	Bezeichnung Denominação	Description Beschrijving	L.C.
22		504128651		6	SHIM SPESSORE	SUPLEMENTO MELLEMLÆG	AUSGLEICHSSCHEIBE CALÇO DE AFINAÇÃO	CALE VULPLAATJE	198S
23		504127000		6	LUBE OIL JET NOZZLE UGELLO OLIO LUBRIFIC	BOQ. INYEC. ACEITE LU DYSE, SMØREOLIE	SCHMIERÖLSPRITZDÜS PULVERIZADOR	GICLEUR D'HUILE SMEEROLIESPROEIER	020U

MOUNTING, ENGINE, 5130 T2/T4
MOUNTING, ENGINE, 5130 T2/T4
MOUNTING, ENGINE, 5130 T2/T4
MOUNTING, ENGINE, 5130 T2/T4

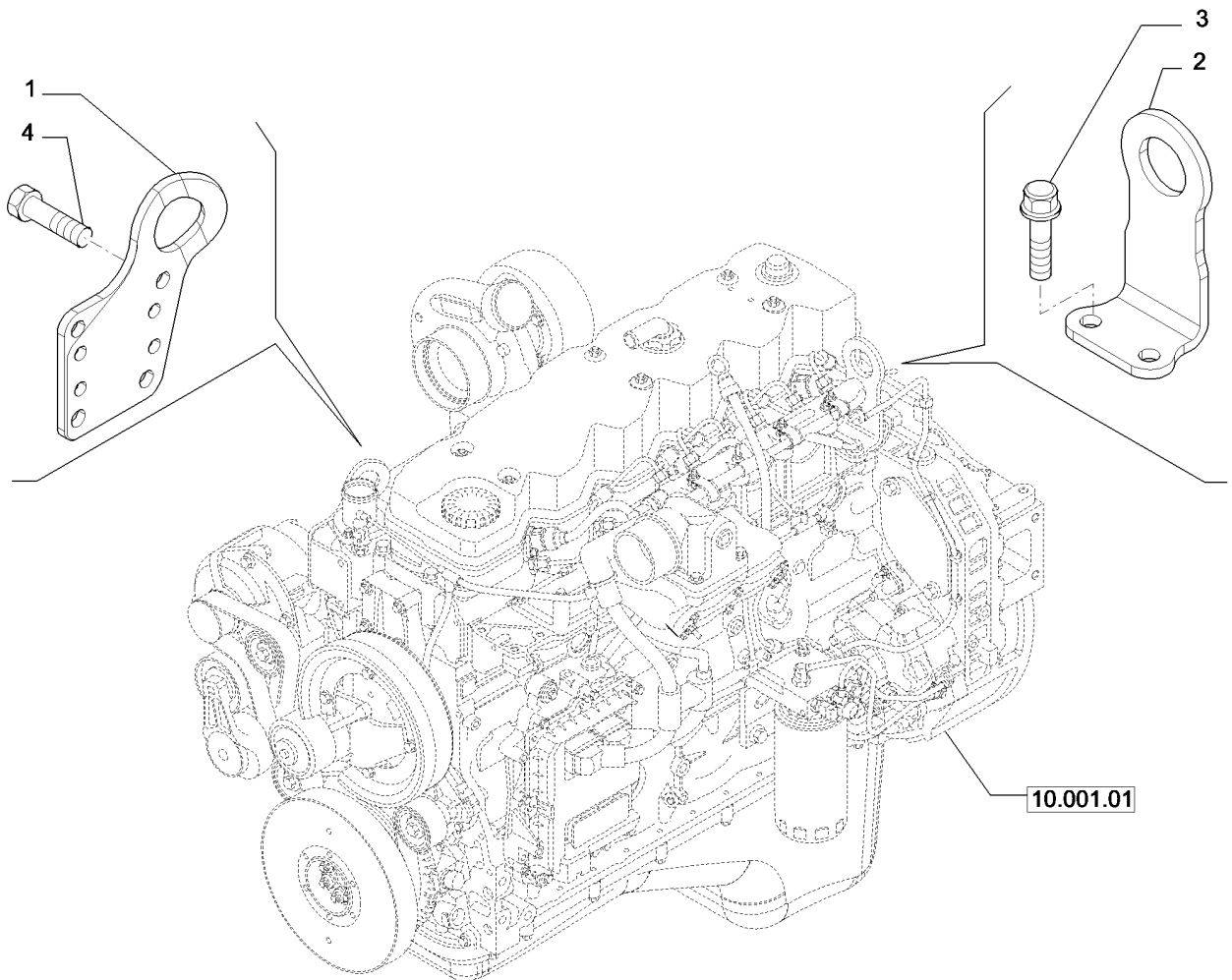


MOUNTING, ENGINE, 5130 T2/T4
MOUNTING, ENGINE, 5130 T2/T4
MOUNTING, ENGINE, 5130 T2/T4
MOUNTING, ENGINE, 5130 T2/T4

R	N	P.N.	MOD	Q	Description Descrizione	Denominacion Beskrivelse	Bezeichnung Denominação	Description Beschrijving	L.C.
1		84413034		1	FRAME TELAIO	BASTIDOR FRAME	RAHMEN ESTRUTURA	CHASSIS FRAME	077T
2		84255166		1	BRACKET STAFFA	SOPORTE BESLAG	HALTERUNG SUPORTE	SUPPORT STEUN	225S
3		84239248		1	SUPPORT SUPPORTO	SOPORTE BESLAG	STÜTZE SUPORTE	SUPPORT STEUN	300S
4		87495304		4	BOLT BULLONE	PERNO BOLT	SCHRAUBE PARAFUSO	VIS BOUT	140B
5		87016581		4	LOCK NUT, M16 x 2, Flg. CI 10	TUERCA DE BLOQUEO TUERCA	SICHERUNGSMUTTER CONTRAPORCA	CONTRE-ECROU BORGMOER	P263
6		84303634		1	ENGINE MOUNT SUPPORTO MOTORE	SOPORTE DE MOTOR MOTOROPHÆNG	MOTORHALTERUNG SUPORTE DE MOTOR	SUPPORT MOTEUR MOTORSTEUN	299S
7		84239281		1	ENGINE MOUNT SUPPORTO MOTORE	SOPORTE DE MOTOR MOTOROPHÆNG	MOTORHALTERUNG SUPORTE DE MOTOR	SUPPORT MOTEUR MOTORSTEUN	299S
8		87698849		2	BOLT BULLONE	PERNO BOLT	SCHRAUBE PARAFUSO	VIS BOUT	140B
9		87343550		6	BOLT BULLONE	PERNO BOLT	SCHRAUBE PARAFUSO	VIS BOUT	140B
10		87698766		8	BOLT BULLONE	PERNO BOLT	SCHRAUBE PARAFUSO	VIS BOUT	140B
11		87030508		8	BOLT, Hex Flg, M12 x 30, 10.9, Full Thd	PERNO PERNO	SCHRAUBE PARAFUSO	VIS BOUT	140B
12		86512497		7	NUT, M12 x 1.75, Flg, CI 10 DADO	TUERCA MØTRIK	MUTTER PORCA	ECROU MOER	010D
13		87698833		4	BOLT BULLONE	PERNO BOLT	SCHRAUBE PARAFUSO	VIS BOUT	140B
14		86507066		4	NUT, M8 x 1.25, Flg, CI 10 DADO	TUERCA MØTRIK	MUTTER PORCA	ECROU MOER	010D

5130

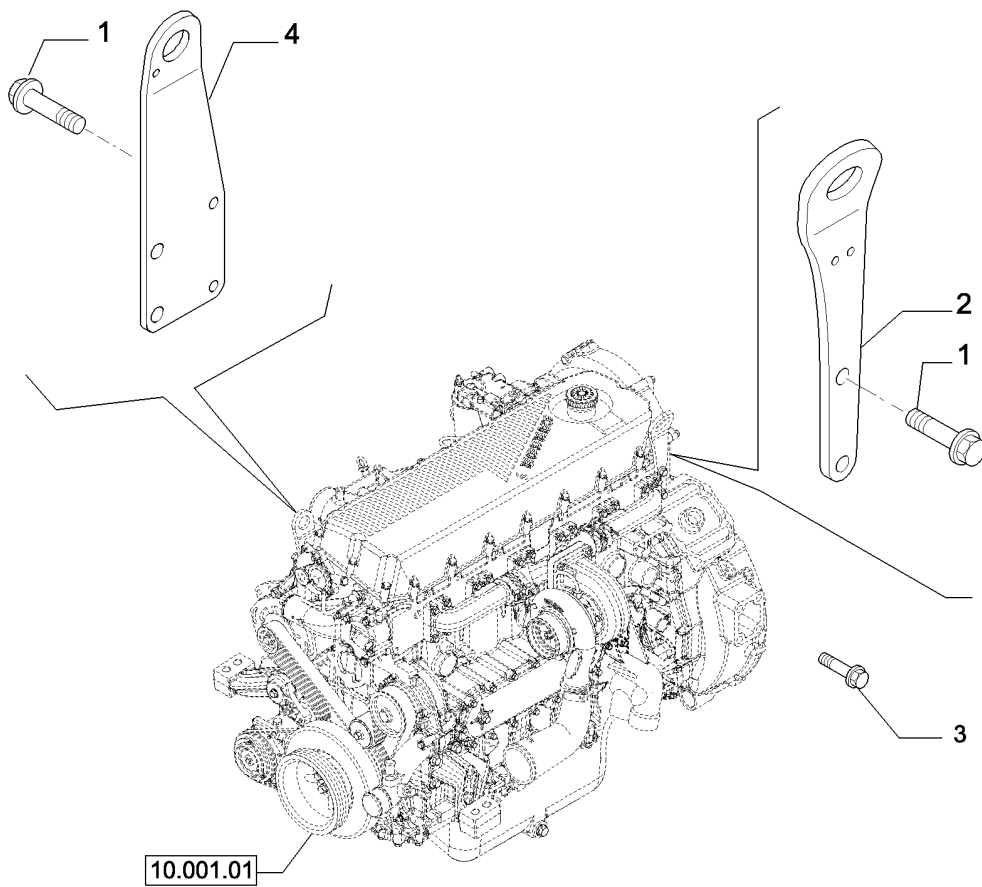
HOOKS - ENGINE (2855536)
GANCHOS DE MANOIBRA - MOTOR (2855536)
ANKERHAKEN - MOTOR (2855536)
CROCHETS DE MANOEUVRE - MOTEUR (2855536)



GANCI MANOVRA - MOTORE (2855536)
 MANØVREKROGE - MOTOR (2855536)
 GANCHOS MANOVRA - MOTOR (2855536)
 HEFHAKEN - MOTOR (2855536)

R	N	P.N.	MOD	Q	Description Descrizione	Denominacion Beskrivelse	Bezeichnung Denominação	Description Beschrijving	L.C.
1		4894100		1	LIFTING EYE ANELLO DI SOLLEVAMEI	ARGOLLA DE ELEVACIÓ ØJE, LØFTE	HUBÔSE OLHAL DE ELEVAÇÃO	ØILLET HIJSOOG	P783
2		2855537		1	BRACKET STAFFA	SOPORTE BESLAG	HALTERUNG SUPORTE	SUPPORT STEUN	225S
3		4899037		2	SCREW VITE	TORNILLO SKRUE	SCHRAUBE PARAFUSO	VIS SCHROEF	040V
4		4899079		4	SCREW, Hex Flg, M8 x 1.25 x 25 VITE	TORNILLO SKRUE	SCHRAUBE PARAFUSO	VIS SCHROEF	040V

HOOKS - ENGINE (504354734)
GANCHOS DE MANOIBRA - MOTOR (504354734)
ANKERHAKEN - MOTOR (504354734)
CROCHETS DE MANOEUVRE - MOTEUR (504354734)



GANCI MANOVRA - MOTORE (504354734)
 MANØVREKROGE - MOTOR (504354734)
 GANCHOS MANOVRA - MOTOR (504354734)
 HEFHAKEN - MOTOR (504354734)

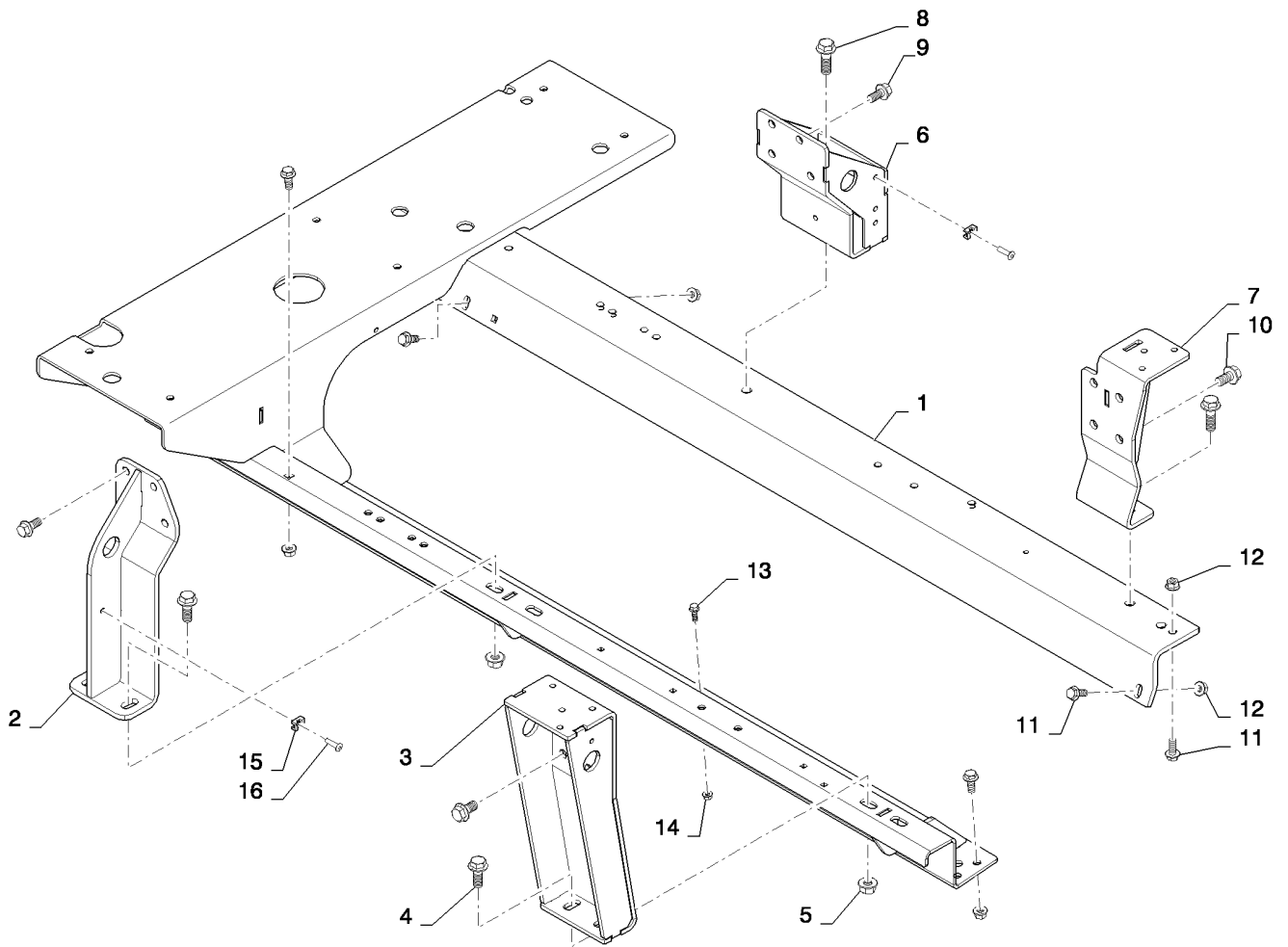
R	N	P.N.	MOD	Q	Description Descrizione	Denominacion Beskrivelse	Bezeichnung Denominação	Description Beschrijving	L.C.
1		16677735		2	SCREW, M12 x 25 VITE	TORNILLO SKRUE	SCHRAUBE PARAFUSO	VIS SCHROEF	040V
2		500361014		1	LOAD HOOK GANCIO CARICO	GANCHO DE CARGA LASTKROG	LASTHAKEN GANCHO DE CARGA	CROCHET DE LEVAGE LAADHAAK	Z460
3		16682835		8	SCREW, M16 x 55 VITE	TORNILLO SKRUE	SCHRAUBE PARAFUSO	VIS SCHROEF	040V
4		504354481		1	HOOK GANCIO	GANCHO KROG	HAKEN GANCHO	CROCHET HAAK	030G

10.012.04

p1

02/12

MOUNTING, ENGINE 6130/7130 T2/T4
MOUNTING, ENGINE 6130/7130 T2/T4
MOUNTING, ENGINE 6130/7130 T2/T4
MOUNTING, ENGINE 6130/7130 T2/T4



10.012.04

p1

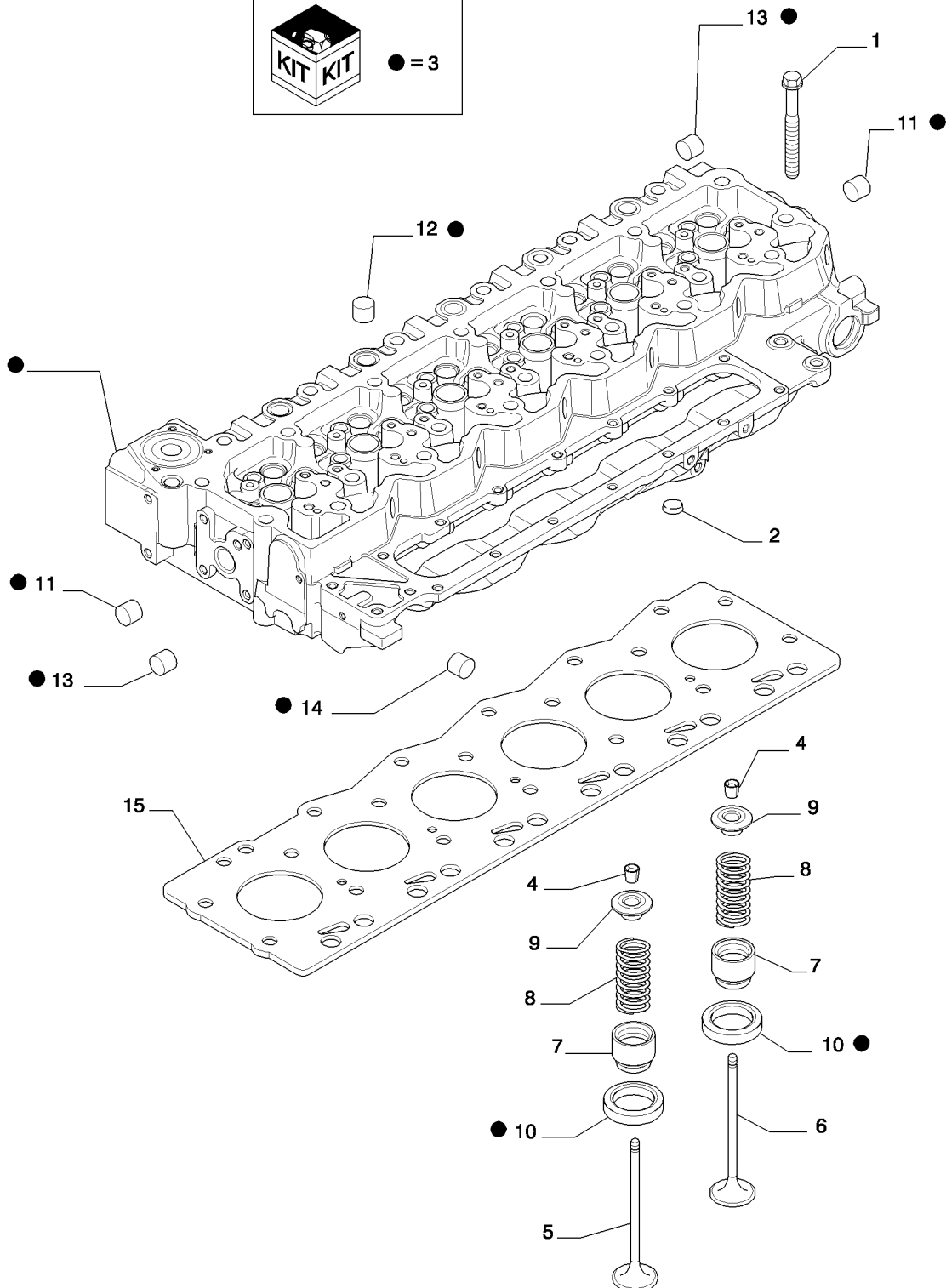
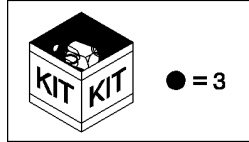
02/12

MOUNTING, ENGINE 6130/7130 T2/T4
MOUNTING, ENGINE 6130/7130 T2/T4
MOUNTING, ENGINE 6130/7130 T2/T4
MOUNTING, ENGINE 6130/7130 T2/T4

R	N	P.N.	MOD	Q	Description Descrizione	Denominacion Beskrivelse	Bezeichnung Denominação	Description Beschrijving	L.C.
1		84413034		1	FRAME TELAIO	BASTIDOR FRAME	RAHMEN ESTRUTURA	CHASSIS FRAME	077T
2		84192871		1	SUPPORT SUPPORTO	SOPORTE BESLAG	STÜTZE SUPORTE	SUPPORT STEUN	300S
3		84259199		1	SUPPORT SUPPORTO	SOPORTE BESLAG	STÜTZE SUPORTE	SUPPORT STEUN	300S
4		87495304		4	BOLT BULLONE	PERNO BOLT	SCHRAUBE PARAFUSO	VIS BOUT	140B
5		87016581		4	LOCK NUT, M16 x 2, Flg. CI 10	TUERCA DE BLOQUEO	SICHERUNGSMUTTER	CONTRE-ECROU	P263
6		84304599		1	DADO DI BLOCCAGGIO SUPPORT SUPPORTO	LÅSEMØTRIK SOPORTE BESLAG	CONTRAPORCA STÜTZE SUPORTE	BORGMOER SUPPORT STEUN	300S
7		84259195		1	ENGINE MOUNT SUPPORTO MOTORE	SOPORTE DE MOTOR MOTOROPHÆNG	MOTORHALTERUNG SUPORTE DE MOTOR	SUPPORT MOTEUR MOTORSTEUN	299S
8		87698766		8	BOLT BULLONE	PERNO BOLT	SCHRAUBE PARAFUSO	VIS BOUT	140B
9		87698849		2	BOLT BULLONE	PERNO BOLT	SCHRAUBE PARAFUSO	VIS BOUT	140B
10		84188437		8	BOLT BULLONE	PERNO BOLT	SCHRAUBE PARAFUSO	VIS BOUT	140B
11		87030508		8	BOLT, Hex Flg, M12 x 30, 10.9, Full Thd	PERNO	SCHRAUBE	VIS	140B
12		86512497		7	NUT, M12 x 1.75, Flg, CI 10 DADO	TUERCA MØTRIK	MUTTER PORCA	ECROU MOER	010D
13		87698833		4	BOLT BULLONE	PERNO BOLT	SCHRAUBE PARAFUSO	VIS BOUT	140B
14		86507066		4	NUT, M8 x 1.25, Flg, CI 10 DADO	TUERCA MØTRIK	MUTTER PORCA	ECROU MOER	010D
15		86590413		2	BASE BASE	BASE BUNDPLADE	SOCKEL BASE	BASE BASIS	021B
16		445395		2	RIVET, Pop, M4.8 x 18.1 RIVETTO	REMACHE NITTE	NIET REBITE	RIVET KLINKNAGEL	055R

6130 7130

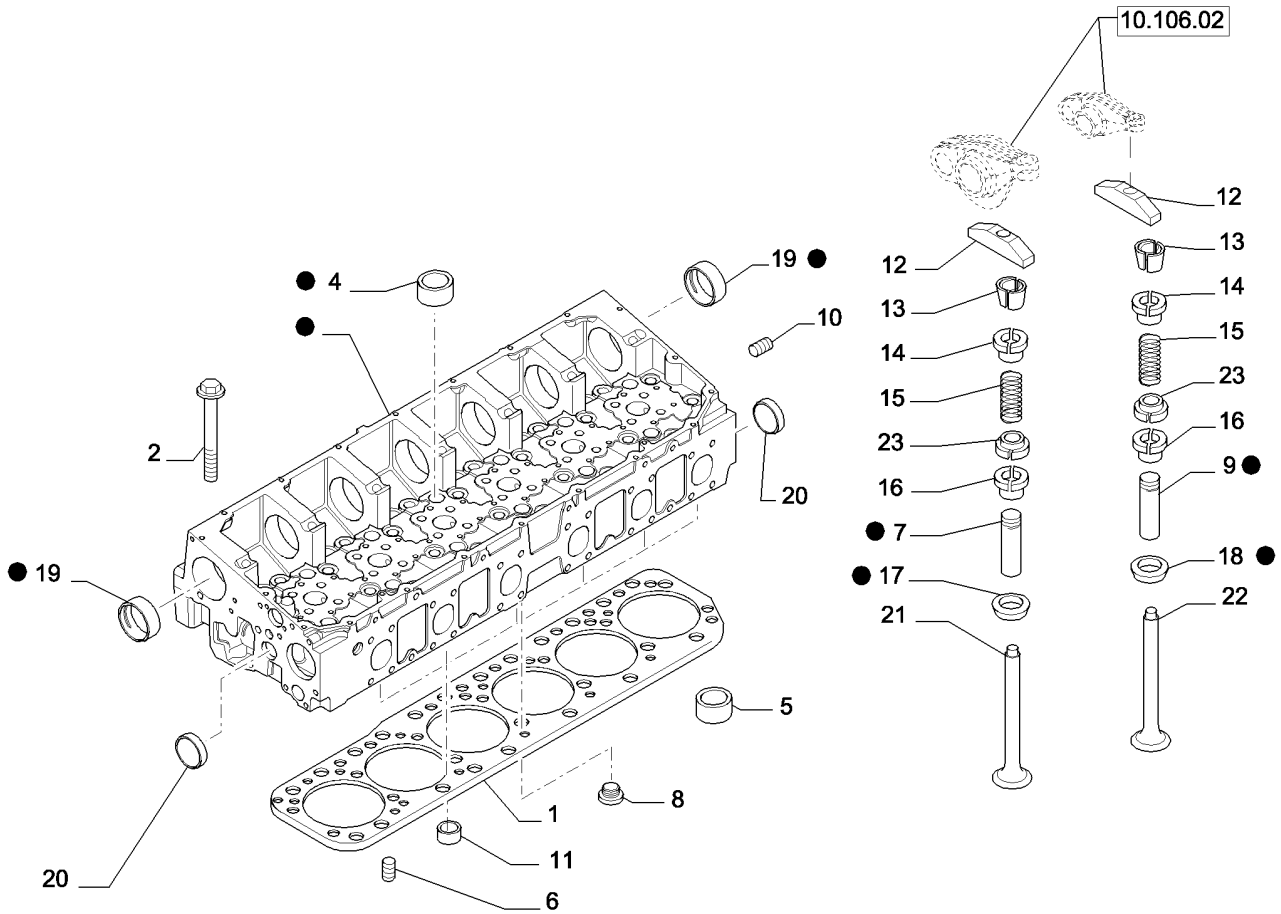
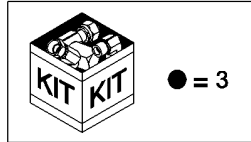
CYLINDER HEAD (2855306)
CULATA DE CILINDROS (2855306)
ZYLINDERKOPF (2855306)
CULASSE DE CYLINDRE (2855306)



TESTA CILINDRI (2855306)
 TOPSTYKKE (2855306)
 CABEÇOTES (2855306)
 CILINDERKOPPEN (2855306)

R	N	P.N.	MOD	Q	Description Descrizione	Denominacion Beskrivelse	Bezeichnung Denominação	Description Beschrijving	L.C.
1		4891024		12	SCREW, M12 x 130 VITE	TORNILLO SKRUE	SCHRAUBE PARAFUSO	VIS SCHROEF	040V
1		4891025		14	SCREW, M12 x 150 VITE	TORNILLO SKRUE	SCHRAUBE PARAFUSO	VIS SCHROEF	040V
2		4893036		1	PIPE PLUG, 3/4"-14 NPTF TAPPO PER TUBI	TAPÓN DE TUBO RØRPROP	ROHRSTOPFEN TAMPÃO PARA TUBO	BOUCHON DE TUYAU LEIDINGDOP	A087
3		2831274		1	CYLINDER HEAD, ASSY TESTATA	CULATA CYLINDERHOVED	ZYLINDERKOPF CABEÇA DE CILINDRO	CULASSE CILINDERKOP	113T
4		4899081		48	ROCKER ARM COTTER COPPIGLIA BILANCIERE	ALETA DE BALANCÍN HALVKILE TIL VENTILLØ	KIPPHEBELSTIFT TROÇO DO BALANCEIR	GOUPILLE BRAS CULBU TUIMELAARSPIE	100S
5		4895051		12	STD ENGINE EXHAUST VALVE	VALV. ESCAPE MOTOR I	STANDARD-MOTORAUS	SOUP. ECHAPPEMENT M	112V
6		4895052		12	VALV. SCARICO MOTOR STD ENGINE INLET VALVE	UDSTØDNINGSVENTIL, : VALV. ADM. DE MOTOR	VÁLVULA DE ESCAPE STANDARD-MOTOREINL	STANDAARDUITLAATKI SOUP. ADMISSION MOT	111V
7		2831287		24	VALV. ASPIR. MOTORE S SPRING SEAT	INDSUGNINGSVENTIL, S ASIENTO DE RESORTE	VÁLVULA DE ADMISSÃO FEDERSITZ	STANDAARDINLAATKLE SIEGE DE RESSORT	P659
8		4895073		24	SEDE DELLA MOLLA VALVE SPRING	FJEDERSÆDE RESORTE DE VÁLVULA	SEDE DE MOLA VENTILFEDER	VEERZITTING RESSORT DE SOUPAPE	P463
9		4895074		24	MOLLA DELLA VALVOLA CUP	VENTILFJEDER TAZA	MOLA DE VÁLVULA TASSE	KLEPVEER CUVETTE	060S
10		4897578		12	SCODELLINO VALVE SEAT	LEJESKÁL ASIENTO DE VÁLVULA	COPO VENTILSITZ	SCHOTEL SIEGE DE SOUPAPE	074S
10		4897106		12	SEDE VALVOLA VALVE SEAT	VENTIL, SÆDE ASIENTO DE VÁLVULA	SEDE DE VÁLVULA VENTILSITZ	KLEPZITTING SIEGE DE SOUPAPE	074S
11		4895085		13	SEDE VALVOLA EXPANSION PLUG, 25.74mm, OD	VENTIL, SÆDE TAPÓN DE EXPANSIÓN	SEDE DE VÁLVULA SPREIZSTOPFEN	KLEPZITTING BOUCHON D'EXPANSIOI	A084
12		4895089		11	TAPPO A ESPANSIONE PLUG, .886" OD	EKSPANSIONSPROP TAPÓN	BUJÃO DE EXPANSÃO STOPFEN	VERLENGPLUG BOUCHON	050T
13		4895406		7	TAPPO EXPANSION PLUG, 9.8mm OD, Intake	PROP TAPÓN DE EXPANSIÓN	TAMPÃO SPREIZSTOPFEN	PLUG BOUCHON D'EXPANSIOI	A084
14		4895407		2	TAPPO A ESPANSIONE EXPANSION PLUG, Exhaust, 38.28mm OD	EKSPANSIONSPROP TAPÓN DE EXPANSIÓN	BUJÃO DE EXPANSÃO SPREIZSTOPFEN	VERLENGPLUG BOUCHON D'EXPANSIOI	A084
15		2830705		1	TAPPO A ESPANSIONE CYLINDER HEAD GASKET, SP=1.25	EKSPANSIONSPROP JUNTA DE CULATA	BUJÃO DE EXPANSÃO ZYLINDERKOPFDICHTUI	VERLENGPLUG JOINT DE CULASSE	129G
15		2830704		1	GUARNIZIONE TESTATA CYLINDER HEAD GASKET, SP=1.15	TOPPAKNING JUNTA DE CULATA	JUNTA CABEÇA DO CILI ZYLINDERKOPFDICHTUI	CILINDERKOPPAKING JOINT DE CULASSE	129G
					GUARNIZIONE TESTATA TOPPAKNING	JUNTA DE CULATA JUNTA CABEÇA DO CILI	ZYLINDERKOPFDICHTUI ZYLINDERKOPFDICHTUI	JOINT DE CULASSE CILINDERKOPPAKING	129G

CYLINDER HEAD (5801382527 - 504029659 - 5801379857)
CULATA DE CILINDROS (5801382527 - 504029659 - 5801379857)
ZYLINDERKOPF (5801382527 - 504029659 - 5801379857)
CULASSE DE CYLINDRE (5801382527 - 504029659 - 5801379857)



TESTA CILINDRI (5801382527 - 504029659 - 5801379857)
 TOPSTYKKE (5801382527 - 504029659 - 5801379857)
 CABEÇOTES (5801382527 - 504029659 - 5801379857)
 CILINDERKOPPEN (5801382527 - 504029659 - 5801379857)

R	N	P.N.	MOD	Q	Description Descrizione	Denominacion Beskrivelse	Bezeichnung Denominação	Description Beschrijving	L.C.
1		504385500		1	CYLINDER HEAD GASKET GUARNIZIONE TESTATA	JUNTA DE CULATA TOPPAKNING	ZYLINDERKOPFDICHTUI JUNTA CABEÇA DO CILINDRO	JOINT DE CULASSE CILINDERKOPPAKKING	129G
2		500354580		26	SCREW VITE	TORNILLO SKRUE	SCHRAUBE PARAFUSO	VIS SCHROEF	040V
3		5801382527		1	CYLINDER HEAD, ASSY TESTATA	CULATA CYLINDERHOVED	ZYLINDERKOPF CABEÇA DE CILINDRO	CULASSE CILINDERKOP	113T
4		504344694		23	PLUG, D = 25 mm TAPPO	TAPÓN PROP	STOPFEN TAMPÃO	BOUCHON PLUG	050T
5		16991370		2	PLUG, D = 45 mm TAPPO	TAPÓN PROP	STOPFEN TAMPÃO	BOUCHON PLUG	050T
5		16990570		6	PLUG, D = 20 mm TAPPO	TAPÓN PROP	STOPFEN TAMPÃO	BOUCHON PLUG	050T
6		500314967		2	DOWEL, D = 10 mm PERNO	BULÓN DYVEL	PASSSTIFT PERNO-GUIA	GOUJON PASPEN	090G
7		504361843		12	VALVE GUIDE, Std. GUIDA DELLA VALVOLA	GUÍA DE VÁLVULA VENTILSTYR	VENTILFÜHRUNG GUIDA DE VÁLVULA	GUIDE-SOUPAPE KLEPGELEIDER	150G
7		504361844		12	VALVE GUIDE, +0.2 GUIDA DELLA VALVOLA	GUÍA DE VÁLVULA VENTILSTYR	VENTILFÜHRUNG GUIDA DE VÁLVULA	GUIDE-SOUPAPE KLEPGELEIDER	150G
7		504361845		12	VALVE GUIDE, +0.4 GUIDA DELLA VALVOLA	GUÍA DE VÁLVULA VENTILSTYR	VENTILFÜHRUNG GUIDA DE VÁLVULA	GUIDE-SOUPAPE KLEPGELEIDER	150G
8		16991170		6	PLUG TAPPO	TAPÓN PROP	STOPFEN TAMPÃO	BOUCHON PLUG	050T
9		504361838		12	VALVE GUIDE, Std. GUIDA DELLA VALVOLA	GUÍA DE VÁLVULA VENTILSTYR	VENTILFÜHRUNG GUIDA DE VÁLVULA	GUIDE-SOUPAPE KLEPGELEIDER	150G
9		504361839		12	VALVE GUIDE, +0.2 GUIDA DELLA VALVOLA	GUÍA DE VÁLVULA VENTILSTYR	VENTILFÜHRUNG GUIDA DE VÁLVULA	GUIDE-SOUPAPE KLEPGELEIDER	150G
9		504361840		12	VALVE GUIDE, +0.4 GUIDA DELLA VALVOLA	GUÍA DE VÁLVULA VENTILSTYR	VENTILFÜHRUNG GUIDA DE VÁLVULA	GUIDE-SOUPAPE KLEPGELEIDER	150G
10		504051237		2	PLUG, 12 x 20 x 1.5 TAPPO	TAPÓN PROP	STOPFEN TAMPÃO	BOUCHON PLUG	050T
11		14282170		6	PLUG, M20, Tapered, Stainless TAPPO	TAPÓN PROP	STOPFEN TAMPÃO	BOUCHON PLUG	050T
12		504131444		12	BRIDGE PONTICELLO	PUENTE BRO	BRÜCKE PONTE	PONT BRUG	170P
17		504361850		12	VALVE SEAT, STD. INTAKE SEDE VALVOLA	ASIENTO DE VÁLVULA VENTIL, SÆDE	VENTILSITZ SEDE DE VÁLVULA	SIEGE DE SOUPAPE KLEPZITTING	074S
13		98499819		48	ROCKER ARM COTTER COPPIGLIA BILANCIERE	ALETA DE BALANCÍN HALVKILE TIL VENTILLØ	KIPPHEBELSTIFT TROÇO DO BALANCEIRO	GOUPILLE BRAS CULBU TUIMELAARSPIE	100S
14		504127797		24	SPRING CUP CUSTODIA MOLLA	TAZA RE RESORTE TALLERKENFJEDER	FEDERTELLER SUPORTE DE MOLA	CUVETTE A RESSORT VEERSCHOTEL	P718
15		504125776		24	VALVE SPRING MOLLA DELLA VALVOLA	RESORTE DE VÁLVULA VENTILFJEDER	VENTILFEDER MOLA DE VÁLVULA	RESSORT DE SOUPAPE KLEPVEER	P463
16		40101574		12	GASKET GUARNIZIONE	JUNTA PAKNING	DICHTUNG JUNTA	JOINT PAKKING	123G
17		504361851		12	VALVE SEAT, +0,20 INTAKE SEDE VALVOLA	ASIENTO DE VÁLVULA VENTIL, SÆDE	VENTILSITZ SEDE DE VÁLVULA	SIEGE DE SOUPAPE KLEPZITTING	074S

10.101.01

p2

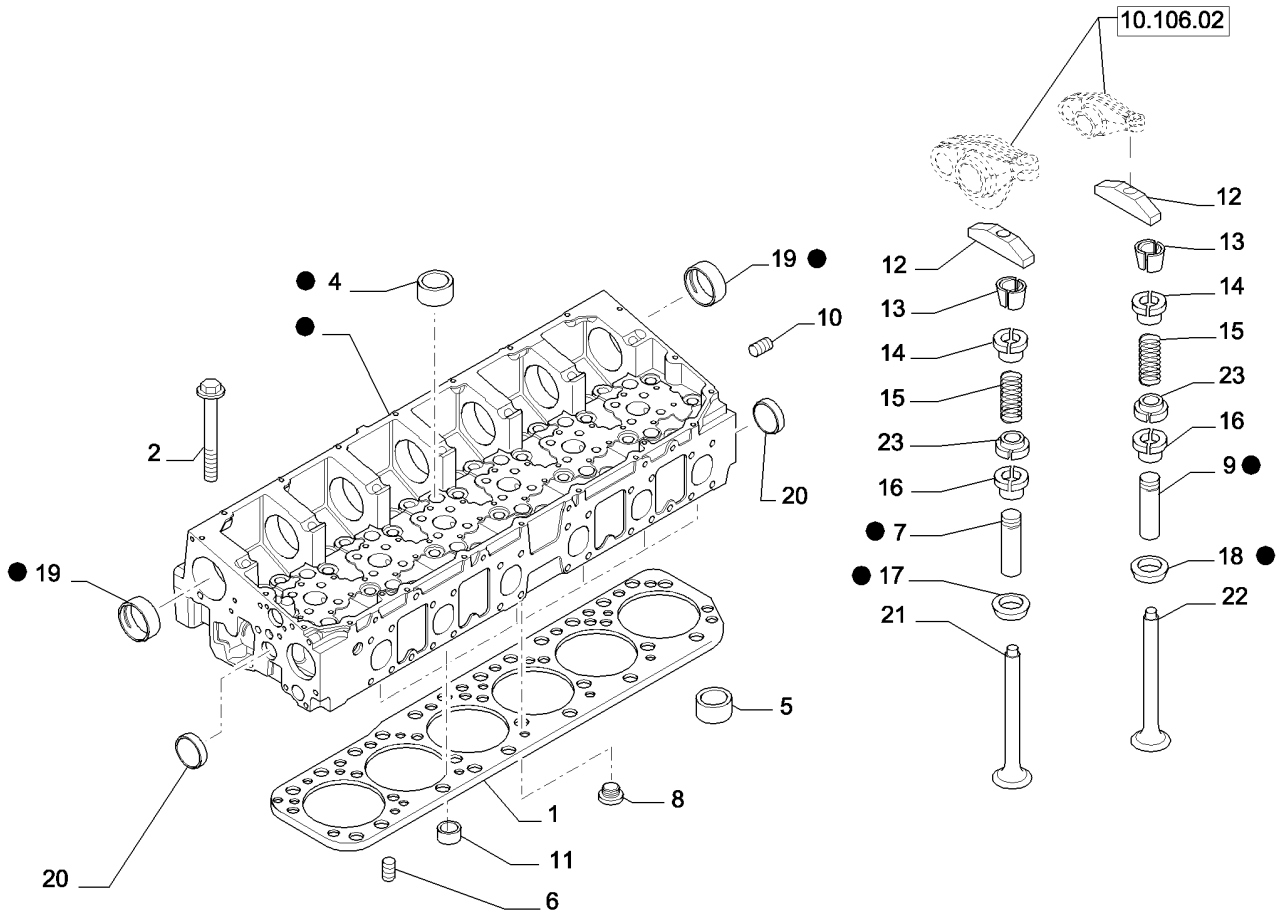
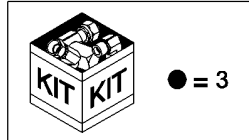
11/11

CYLINDER HEAD (5801382527 - 504029659 - 5801379857)

CULATA DE CILINDROS (5801382527 - 504029659 - 5801379857)

ZYLINDERKOPF (5801382527 - 504029659 - 5801379857)

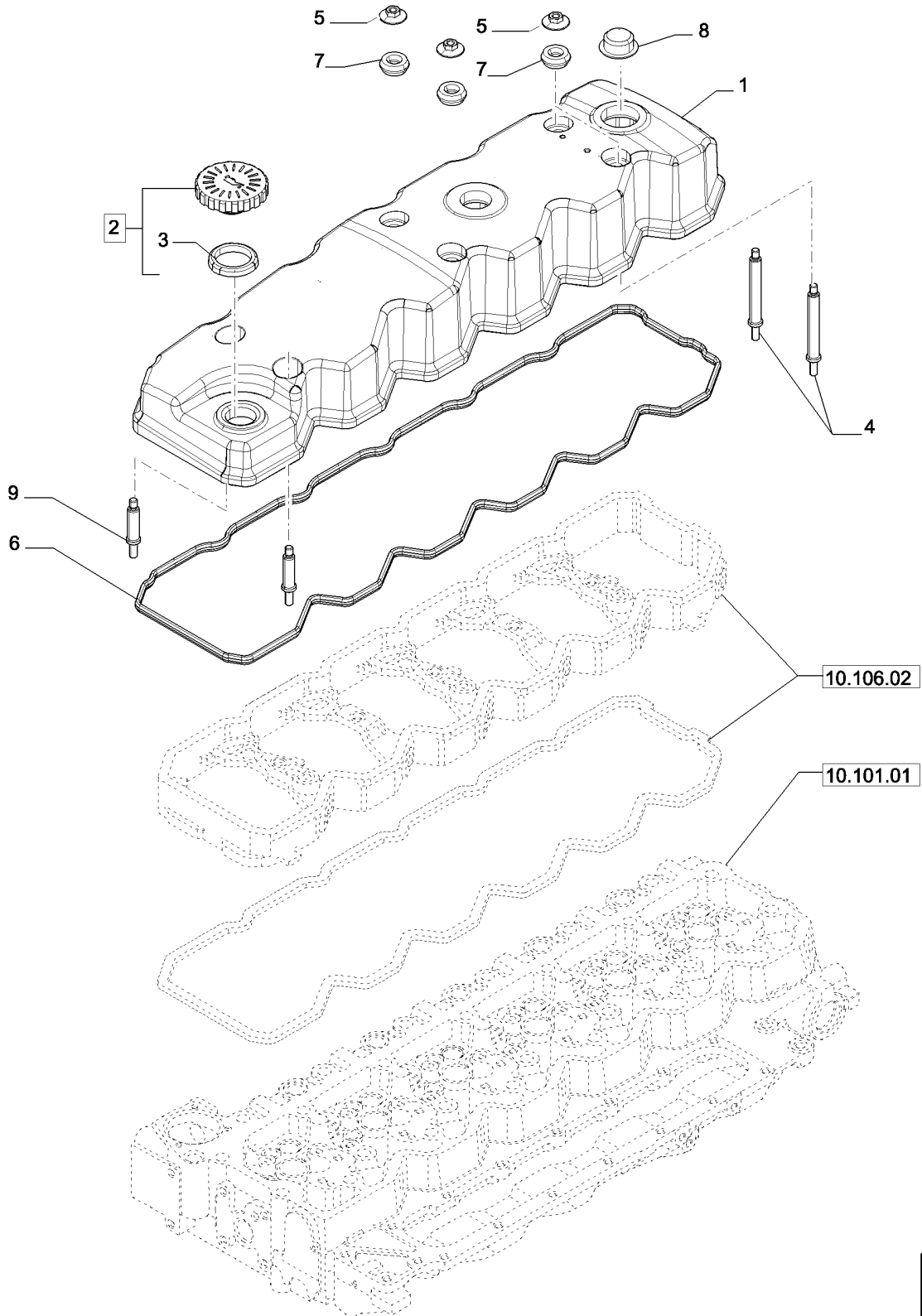
CULASSE DE CYLINDRE (5801382527 - 504029659 - 5801379857)



TESTA CILINDRI (5801382527 - 504029659 - 5801379857)
 TOPSTYKKE (5801382527 - 504029659 - 5801379857)
 CABEÇOTES (5801382527 - 504029659 - 5801379857)
 CILINDERKOPPEN (5801382527 - 504029659 - 5801379857)

R	N	P.N.	MOD	Q	Description Descrizione	Denominacion Beskrivelse	Bezeichnung Denominação	Description Beschrijving	L.C.
18		504362737		12	VALVE SEAT, STD. EXHAUST SEDE VALVOLA	ASIENTO DE VÁLVULA VENTIL, SÆDE	VENTILSITZ SEDE DE VÁLVULA	SIEGE DE SOUPAPE KLEPZITTING	074S
18		504362736		12	VALVE SEAT, +0,20 EXHAUST SEDE VALVOLA	ASIENTO DE VÁLVULA VENTIL, SÆDE	VENTILSITZ SEDE DE VÁLVULA	SIEGE DE SOUPAPE KLEPZITTING	074S
19		504125778		7	BUSHING BOCCOLA	CASQUILLO BØSNING	BUCHSE CASQUILHO	BAGUE BUS	095B
20		16990870		5	PLUG, D = 28 mm TAPPO	TAPÓN PROP	STOPFEN TAMPÃO	BOUCHON PLUG	050T
21		500354685		12	STD ENGINE INLET VALVE VALV. ASPIR. MOTORE	ADM. DE MOTOR INDSUGNINGSVENTIL, S	STANDARD-MOTOREINL VÁLVULA DE ADMISSÃO	SOUP. ADMISSION MOT STANDAARDINLAATKLE	111V
22		504368419		12	STD ENGINE EXHAUST VALVE VALV. SCARICO MOTOR	VALV. ESCAPE MOTOR I UDSTØDNINGSVENTIL, :	STANDARD-MOTORAUS VÁLVULA DE ESCAPE	SOUP. ECHAPPEMENT M STANDAARDUITLAATKLI	112V
23		504129182		24	SPRING SEAT SEDE DELLA MOLLA	ASIENTO DE RESORTE FJEDERSÆDE	FEDERSITZ SEDE DE MOLA	SIEGE DE RESSORT VEERZITTING	P659

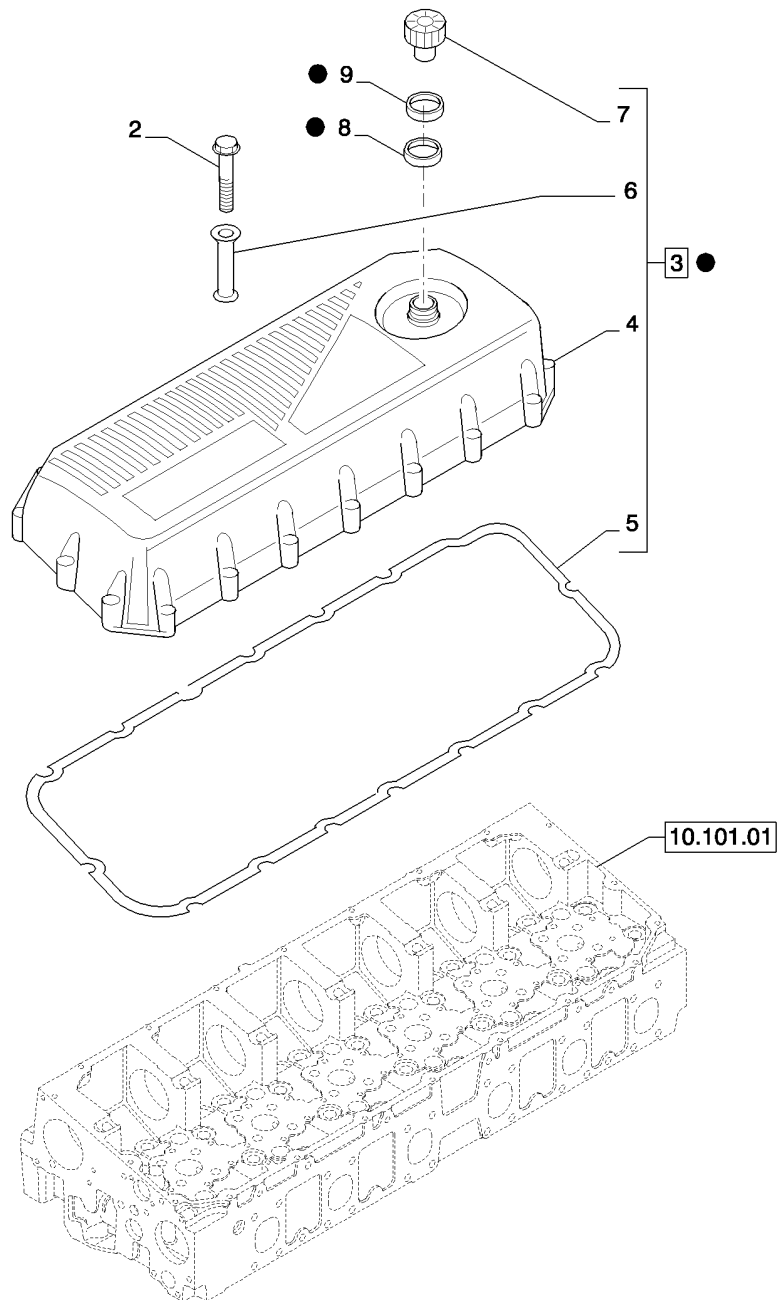
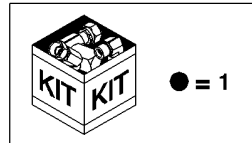
HEAD COVER (2857091)
CULATA (2857091)
KOPFHAUBE (2857091)
COUVERCLE TETE (2857091)



COPERCHIO TESTA (2857091)
 DÆKSEL TIL CYLINDERHOVED (2857091)
 TAMPA DA CABEÇA (2857091)
 DEKSEL KOP (2857091)

R	N	P.N.	MOD	Q	Description Descrizione	Denominacion Beskrivelse	Bezeichnung Denominação	Description Beschrijving	L.C.
1		2853857		1	VALVE COVER, ASSY COPERCHIO VALVOLA	TAPA DE VÁLVULA VENTILDÆKSEL	VENTILDECKEL TAMPA DAS VÁLVULAS	COUVERCLE DE SOUPA KLEPPENDEKSEL	P889
2		2856707		1	FILLER CAP TAPPO BOCCHETT. RIF	TAPÓN DE DEPÓSITO PÁFYLDNINGSDÆKSEL	EINFÜLLKAPPE TAMPA BOCAL ENCHIMI	BOUCHON DE REMPLIS: VULDOP	P676
3		2852774		1	GASKET GUARNIZIONE	JUNTA PAKNING	DICHTUNG JUNTA	JOINT PAKKING	123G
4		2854812		4	STUD PRIGIONIERO	PRISIONERO STØTTEBOLT	GEWINDEBOLZEN PINO ROSCADO	GOUJON TAPEIND	210P
5		4893936		6	NUT DADO	TUERCA MØTRIK	MUTTER PORCA	ECROU MOER	010D
6		2853784		1	GASKET GUARNIZIONE	JUNTA PAKNING	DICHTUNG JUNTA	JOINT PAKKING	123G
7		4899239		6	SILENBLOC SILENBLOC	SILENBLOC GUMMIDÆMPER	SILENTBLOCK BLOCO SILENCIADOR	SILENBLOC SILENT-BLOC	155S
8		2859122		1	COVER COPERCHIO	CUBIERTA DÆKSEL	ABDECKUNG COBERTURA	COUVERCLE AFSCHERMING	265C
9		2854375		2	STUD PRIGIONIERO	PRISIONERO STØTTEBOLT	GEWINDEBOLZEN PINO ROSCADO	GOUJON TAPEIND	210P

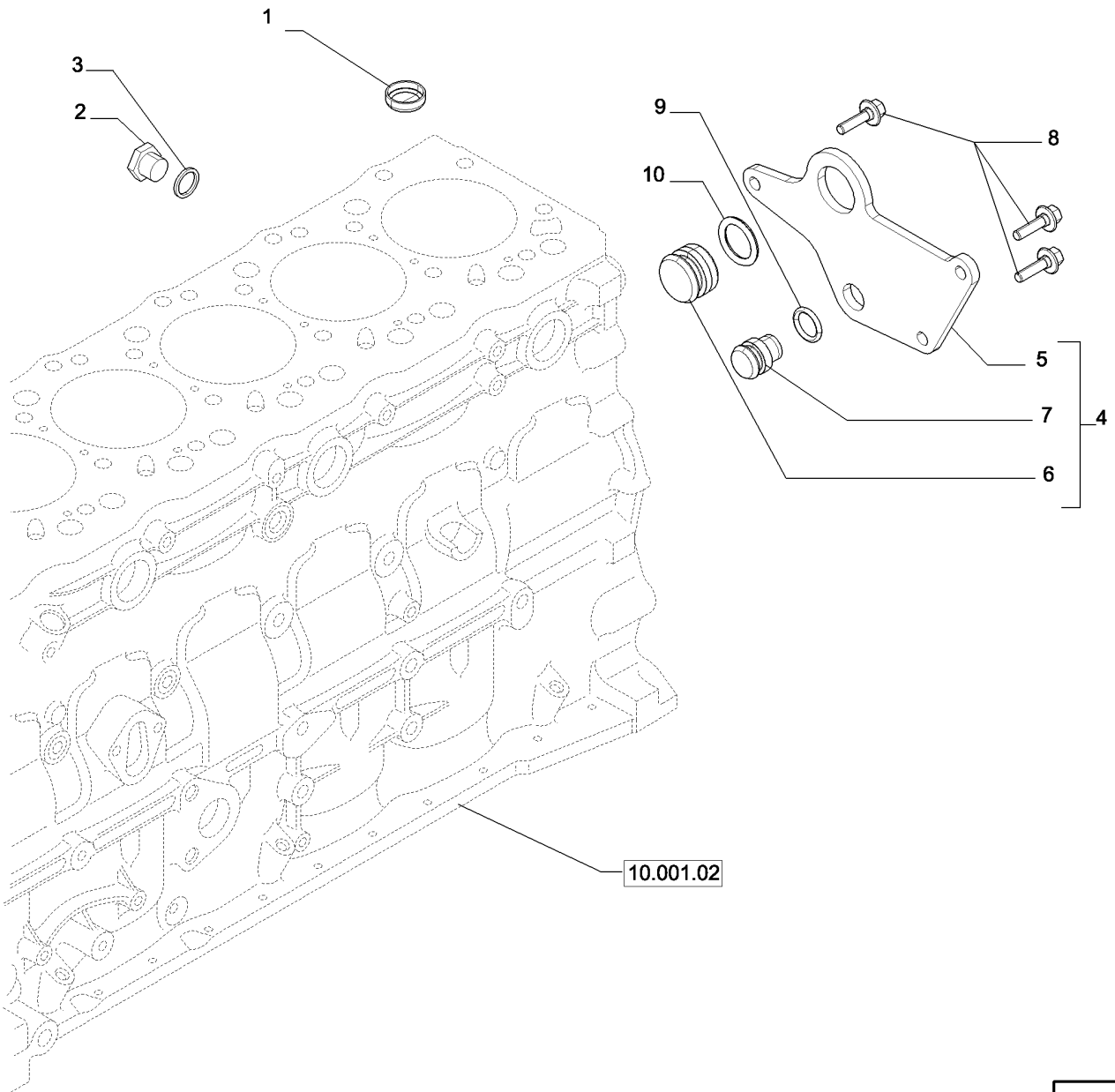
CYLINDER HEAD COVERS (504008091)
TAPAS CULATA (504008091)
ZYLINDERKOPFDECKELN (504008091)
COUVERCLES CULASSE (504008091)



COPERCHI TESTA CILINDRI (504008091)
 TOPSTYKSDÆKSEL (504008091)
 TAMPAS CABEÇOTES (504008091)
 DEKSELS CILINDERKOPPEN (504008091)

R	N	P.N.	MOD	Q	Description Descrizione	Denominacion Beskrivelse	Bezeichnung Denominação	Description Beschrijving	L.C.
1		504008093		1	VALVE COVER, ASSY COPERCHIO VALVOLA	TAPA DE VÁLVULA VENTILDÆKSEL	VENTILDECKEL TAMPA DAS VÁLVULAS	COUVERCLE DE SOUPA KLEPPENDEKSEL	P889
2		16591925		20	SCREW VITE	TORNILLO SKRUE	SCHRAUBE PARAFUSO	VIS SCHROEF	040V
3		504009540		1	COVER, ASSY COPERCHIO	CUBIERTA DÆKSEL	ABDECKUNG COBERTURA	COUVERCLE AFSCHERMING	265C
4		504009086		1	COVER COPERCHIO	CUBIERTA DÆKSEL	ABDECKUNG COBERTURA	COUVERCLE AFSCHERMING	265C
5		99446692		1	GASKET GUARNIZIONE	JUNTA PAKNING	DICHTUNG JUNTA	JOINT PAKKING	123G
6		99446693		20	BUSHING BOCCOLA	CASQUILLO BØSNING	BUCHSE CASQUILHO	BAGUE BUS	095B
7		98442027		1	CAP TAPPO	TAPÓN TANKDÆKSEL	KAPPE TAMPÃO	CAPUCHON DOP	052T
8		500391311		1	HYD CONNECTOR CONNETTORE IDRAULIC	CONECTOR HIDRÁULIC HYDRAULIKSTIK	HYDR STECKVERBINDE CONECTOR HID.	CONNECTEUR HYDRAU HYDRAULISCHE AANSLI	020R
9		98412146		1	GASKET GUARNIZIONE	JUNTA PAKNING	DICHTUNG JUNTA	JOINT PAKKING	123G

BREATHER - ENGINE (2859334)
RESPIRADERO - MOTOR (2859334)
ENTLÜFTER - MOTOR (2859334)
RENIFLARD - MOTEUR (2859334)



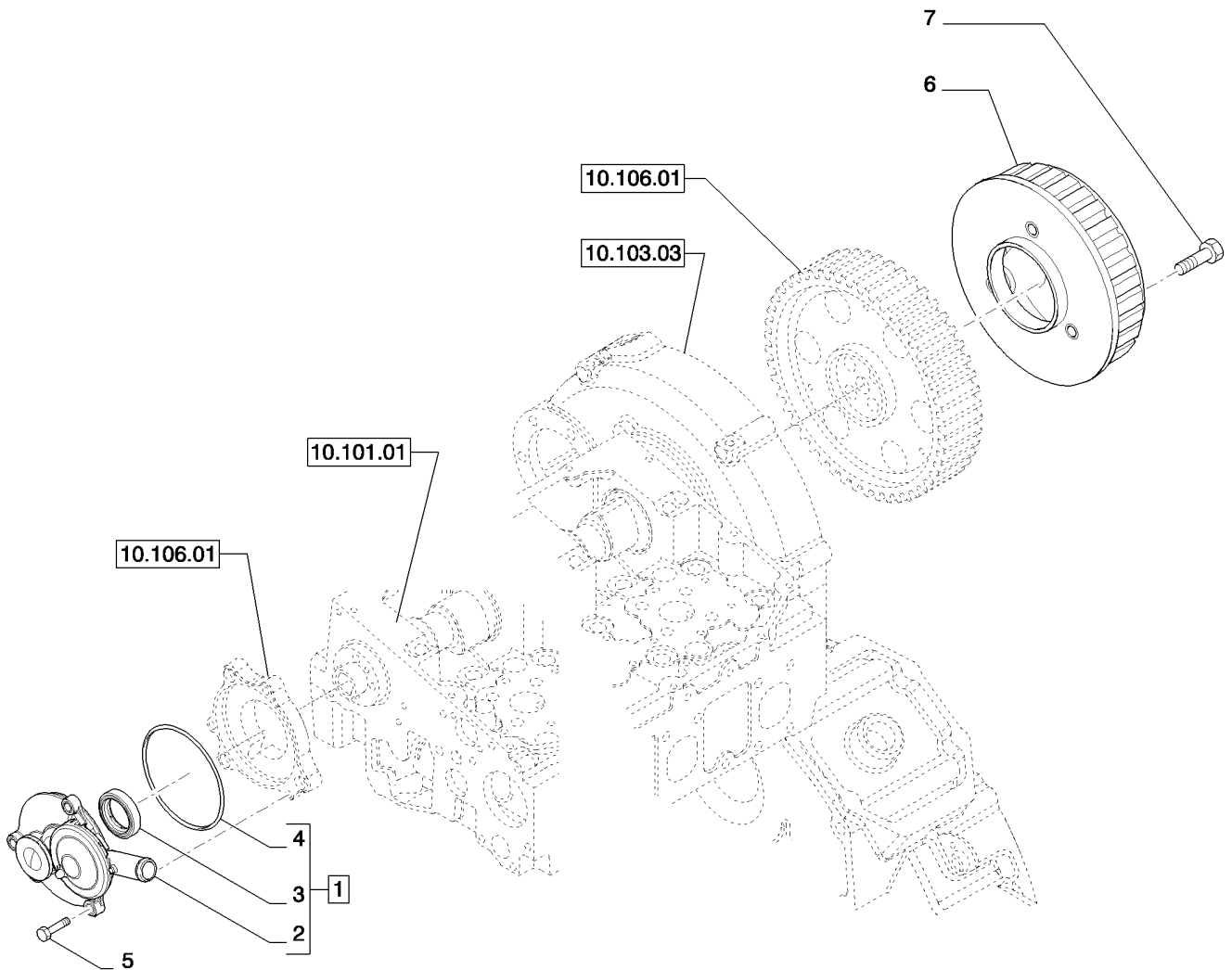
10.001.02



SFIATATOIO - MOTORE (2859334)
 LUFTHUL - MOTOR (2859334)
 RESPIRADOURO - MOTOR (2859334)
 RESPIRADOURO - MOTOR (2859334)

R	N	P.N.	MOD	Q	Description Descrizione	Denominacion Beskrivelse	Bezeichnung Denominação	Description Beschrijving	L.C.
1		2856545		1	PLUG TAPPO	TAPÓN PROP	STOPFEN TAMPÃO	BOUCHON PLUG	050T
2		10300511		1	PLUG, M12 x 1.5 x 12, CI5.8	TAPÓN PROP	STOPFEN TAMPÃO	BOUCHON PLUG	050T
3		4858607		1	COPPER WASHER RONDELLA IN RAME	ARANDELA DE COBRE KOBBERSKIVE	KUPFERUNTERLEGSCH ANILHA DE COBRE	RONDELLE CUIVRE KOPEREN SLUITRING	P674
4		2859335		1	BREATHER SFIATO	RESPIADERO UDLUFTNINGSSKRUE	ENTLÜFTER RESPIRADOURO	RENIFLARD ONTLUCHTER	145S
5		NSS		1	NOT SERVICED SEPARATELY	NO SE REPARA POR SE SERVICERES IKKE SEP/	NICHT A SEP ERS-T LIEF SEM REPARAÇÃO EM SI	NON FORUNI SEPREM NIET LOS VERKRIJGBA	064N
6		NSS		2	NOT SERVICED SEPARATELY	NO SE REPARA POR SE SERVICERES IKKE SEP/	NICHT A SEP ERS-T LIEF SEM REPARAÇÃO EM SI	NON FORUNI SEPREM NIET LOS VERKRIJGBA	064N
7		NSS		2	NOT SERVICED SEPARATELY	NO SE REPARA POR SE SERVICERES IKKE SEP/	NICHT A SEP ERS-T LIEF SEM REPARAÇÃO EM SI	NON FORUNI SEPREM NIET LOS VERKRIJGBA	064N
8		4899110		3	SCREW, Hex Flg, M6 x 1 x 20	TORNILLO SKRUE	SCHRAUBE PARAFUSO	VIS SCHROEF	040V
9		4898372		1	O-RING, 13.11mm ID x 2.62mm Width	JUNTA TÓRICA O-RING	O-RING O-RING	JOINT TORIQUE O-RING	055A
10		2855200		1	O-RING ANELLO TOROIDALE	JUNTA TÓRICA O-RING	O-RING O-RING	JOINT TORIQUE O-RING	055A

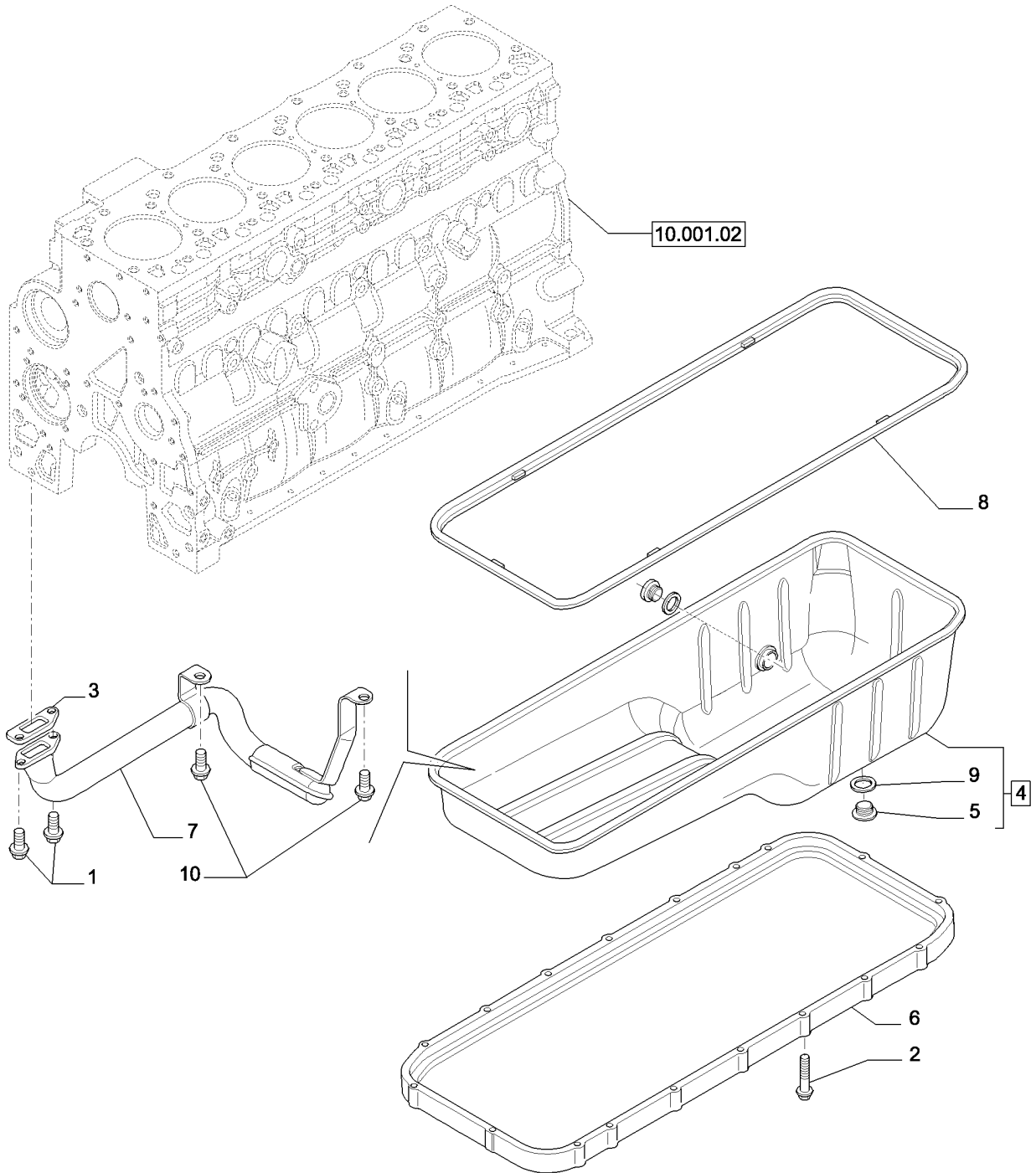
BREATHER - ENGINE (504136621)
RESPIRADERO - MOTOR (504136621)
ENTLÜFTER - MOTOR (504136621)
RENIFLARD - MOTEUR (504136621)



SFIATATOIO - MOTORE (504136621)
 LUFTHUL - MOTOR (504136621)
 RESPIRADOURO - MOTOR (504136621)
 UITLAATOPENING - MOTOR (504136621)

R	N	P.N.	MOD	Q	Description Descrizione	Denominacion Beskrivelse	Bezeichnung Denominação	Description Beschrijving	L.C.
1		504089127		1	AIR FILTER, ASSY FILTRO ARIA	FILTRO DE AIRE LUFTFILTER	LUFTFILTER FILTRO DE AR	FILTRE A AIR LUCHTFILTER	066F
2		NSS		1	NOT SERVICED SEPARATELY	NO SE REPARA POR SE	NICHT A SEP ERS-T LIEF	NON FORUNI SEPAREM	064N
3		504050244		1	SHAFT SEAL GUARNIZIONE DELL'ALE	JUNTA DE EJE AKSELSTÆTNINGSRING	WELLENDICHTUNG VEDADOR EIXO	JOINT D'ARBRE ASAFDICHTING	Z102
4		504325903		1	O-RING, D = 3,47 x 91,41 ANELLO TOROIDALE	JUNTA TÓRICA O-RING	O-RING O-RING	JOINT TORIQUE O-RING	055A
5		16585870		3	SCREW, M6 x 20 VITE	TORNILLO SKRUE	SCHRAUBE PARAFUSO	VIS SCHROEF	040V
6		504127720		1	AIR FILTER FILTRO ARIA	FILTRO DE AIRE LUFTFILTER	LUFTFILTER FILTRO DE AR	FILTRE A AIR LUCHTFILTER	066F
7		18137825		3	SCREW, M6 x 16 VITE	TORNILLO SKRUE	SCHRAUBE PARAFUSO	VIS SCHROEF	040V

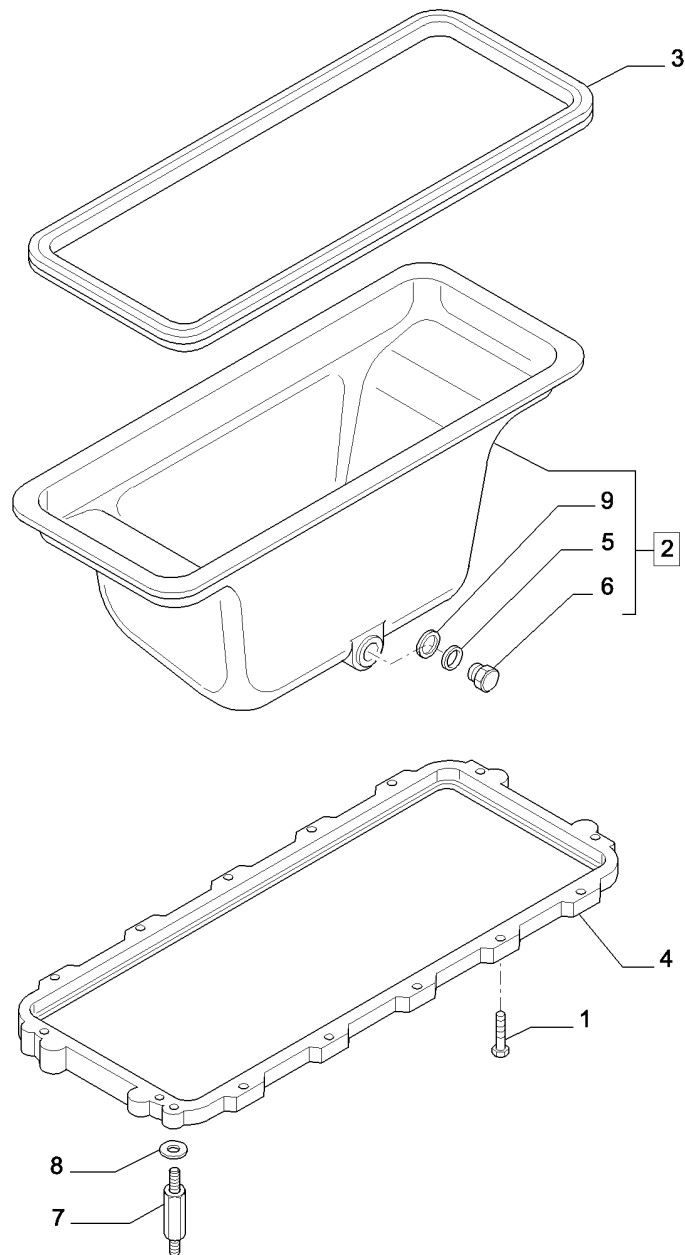
ENGINE OIL SUMP & RELATED PARTS (2853310)
 CARTER DE ACEITE Y PARTES RELACIONADAS (2853310)
 ÖLWANNE UND DAZUGEHÖRIGE TEILE (2853310)
 CARTER À HUILE ET PIÈCES ANNEXES (2853310)



COPPA OLIO E PARTICOLARI RELATIVI (2853310)
 OLIEBUNDKAR OG TILHØRENDE DELE (2853310)
 CARTER DO OLEO E RESPECTIVAS PEÇAS (2853310)
 OLIECARTER EN DESBETREFFENDE DETAILS (2853310)

R	N	P.N.	MOD	Q	Description Descrizione	Denominacion Beskrivelse	Bezeichnung Denominação	Description Beschrijving	L.C.
1		4899020		2	FLANGE BOLT, Hex, M8 x 1.25 x 20 BULLONE FLANGIATO	PERNO DE CORONA FLANGEBOLT	FLANSCHSCHRAUBE PARAFUSO FLANGEADC	VIS A EMBASE FLENSBOUT	A027
2		4899091		18	SCREW, Hex Flange Cap, M8 x 1.25 x 40.00mm VITE	TORNILLO SKRUE	SCHRAUBE PARAFUSO	VIS SCHROEF	040V
3		4898301		1	GASKET GUARNIZIONE	JUNTA PAKNING	DICHTUNG JUNTA	JOINT PAKING	123G
4		2859324		1	ENGINE OIL PAN, ASSY COPPA DELL'OLIO MOTOC	CUBETA DE ACEITE DE BUNDKAR	MOTORÖLWANNE CÁRTER DE ÓLEO	CARTER D'HUILE MOTEI MOTOROLIECARTER	274C
5		4895577		2	PLUG TAPPO	TAPÓN PROP	STOPFEN TAMPÃO	BOUCHON PLUG	050T
6		4897858		1	SPACER DISTANZIALE	SEPARADOR AFSTANDSSTYKKE	DISTANZSTÜCK ESPAÇADOR	ENTRETOISE AFSTANDSSTUK	075D
7		2853306		1	SUCTION PIPE TUBO DI ASPIRAZIONE	TUBO DE ASPIRACIÓN SUGERØR	SAUGLEITUNG TUBO DE SUÇÇÃO	TUYAU D'ASPIRATION AANZUIGLEIDING	P629
8		4897861		1	GASKET GUARNIZIONE	JUNTA PAKNING	DICHTUNG JUNTA	JOINT PAKING	123G
9		2830546		2	SEALING WASHER ROSETTA DI TENUTA	ARANDELA HERMÉTICA TÆTNINGSSKIVE	DICHTSCHEIBE ANILHA DE VEDAÇÃO	RONDELLE D'ETANCHEI AFDICHTRING	133R
10		4895291		2	SCREW, Hex Flg, M10 x 1.5 x 20 VITE	TORNILLO SKRUE	SCHRAUBE PARAFUSO	VIS SCHROEF	040V

ENGINE OIL SUMP (504367632)
CARTER DE ACEITE (504367632)
MOTORÖLWANNE (504367632)
CARTER D'HUILE (504367632)



COPPA OLIO MOTORE (504367632)

BUNDKAR (504367632)

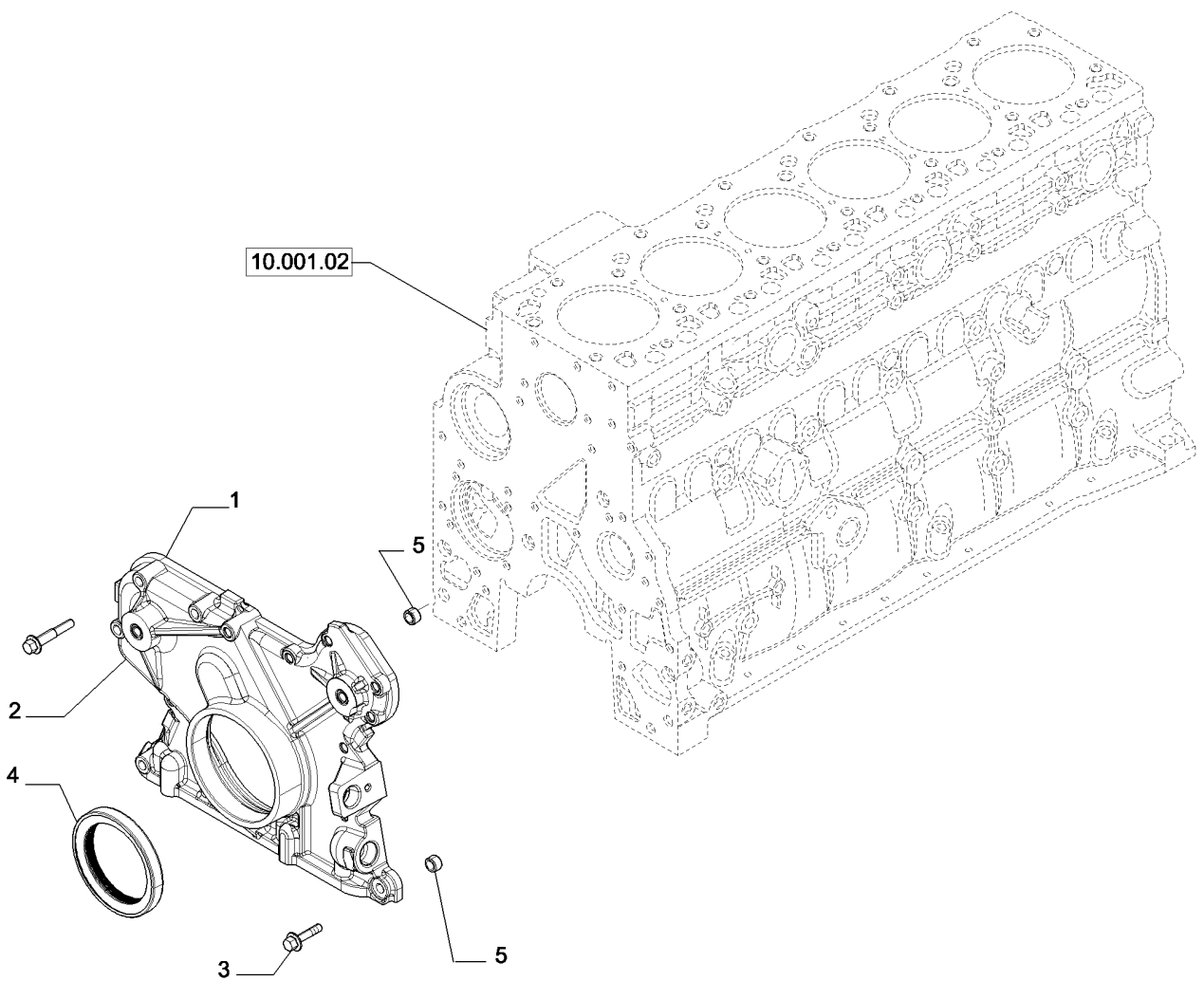
CÁRTER ÓLEO MOTOR (504367632)

MOTOROLIECARTER (504367632)

R	N	P.N.	MOD	Q	Description Descrizione	Denominacion Beskrivelse	Bezeichnung Denominação	Description Beschrijving	L.C.
1		16587525		23	SCREW, M10 x 45 VITE	TORNILLO SKRUE	SCHRAUBE PARAFUSO	VIS SCHROEF	040V
2		5801419489		1	ENGINE OIL PAN, ASSY COPPA DELL'OLIO MOTORE	CUBETA DE ACEITE DE BUNDKAR	MOTORÖLWANNE CÁRTER DE ÓLEO	CARTER D'HUILE MOTEI MOTOROLIECARTER	274C
3		504346309		1	GASKET GUARNIZIONE	JUNTA PAKNING	DICHTUNG JUNTA	JOINT PAKING	123G
4		504143828		1	SPACER DISTANZIALE	SEPARADOR AFSTANDSSTYKKE	DISTANZSTÜCK ESPAÇADOR	ENTRETOISE AFSTANDSSTUK	075D
5		16508460		1	GASKET GUARNIZIONE	JUNTA PAKNING	DICHTUNG JUNTA	JOINT PAKING	123G
6		16992611		1	PLUG, M22 x 1.5 TAPPO	TAPÓN PROP	STOPFEN TAMPÃO	BOUCHON PLUG	050T
7		504005577		3	PROP PUNTELLO	PUNTAL GEVINDSTANG	STÜTZE TIRANTE ROSCADO	SUPPORT AANDRIJVING	184C
8		17095024		3	WASHER RONDELLA	ARANDELA FLADSKIVE	UNTERLEGSscheIBE ANILHA	RONDELLE SLUITRING	131R
9		4863362		1	SPACER DISTANZIALE	SEPARADOR AFSTANDSSTYKKE	DISTANZSTÜCK ESPAÇADOR	ENTRETOISE AFSTANDSSTUK	075D

6130

CRANKCASE COVERS (2853369)
TAPAS DEL BLOQUE (2853369)
DECKEL DES KURBELGEHAUSES (2853369)
COUVERCLES DE BATI (2853369)



COPERCHI BASAMENTO (2853369)

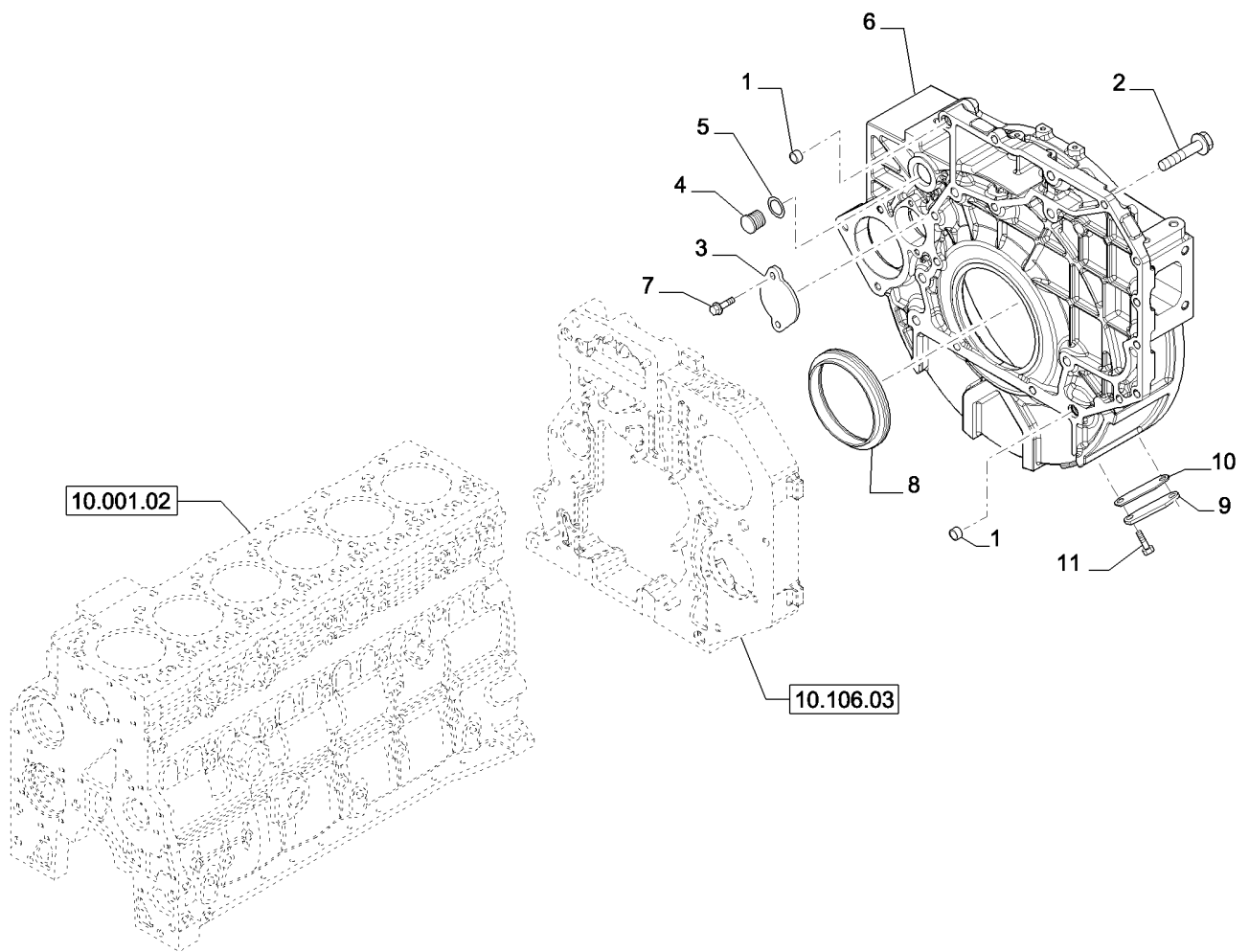
MOTORBLOKSDÆKSEL (2853369)

TAMPAS BASE (2853369)

DEKSELS BLOK (2853369)

R	N	P.N.	MOD	Q	Description Descrizione	Denominacion Beskrivelse	Bezeichnung Denominação	Description Beschrijving	L.C.
1		4897026		1	COVER, ASSY COPERCHIO	CUBIERTA DÆKSEL	ABDECKUNG COBERTURA	COUVERCLE AFSCHERMING	265C
2		4899078		5	SCREW, Hex Flg, M8 x 1.25 x 45	TORNILLO	SCHRAUBE	VIS	040V
					VITE	SKRUE	PARAFUSO	SCHROEF	
3		4899063		8	SCREW, Hex Flg, M8 x 1.25 x 30	TORNILLO	SCHRAUBE	VIS	040V
					VITE	SKRUE	PARAFUSO	SCHROEF	
4		{5801483558}		1					
5		4891209		2	DOWEL, M13 x 8 L PERNO	BULÓN DYVEL	PASSSTIFT PERNO-GUIA	GOUJON PASPEN	090G

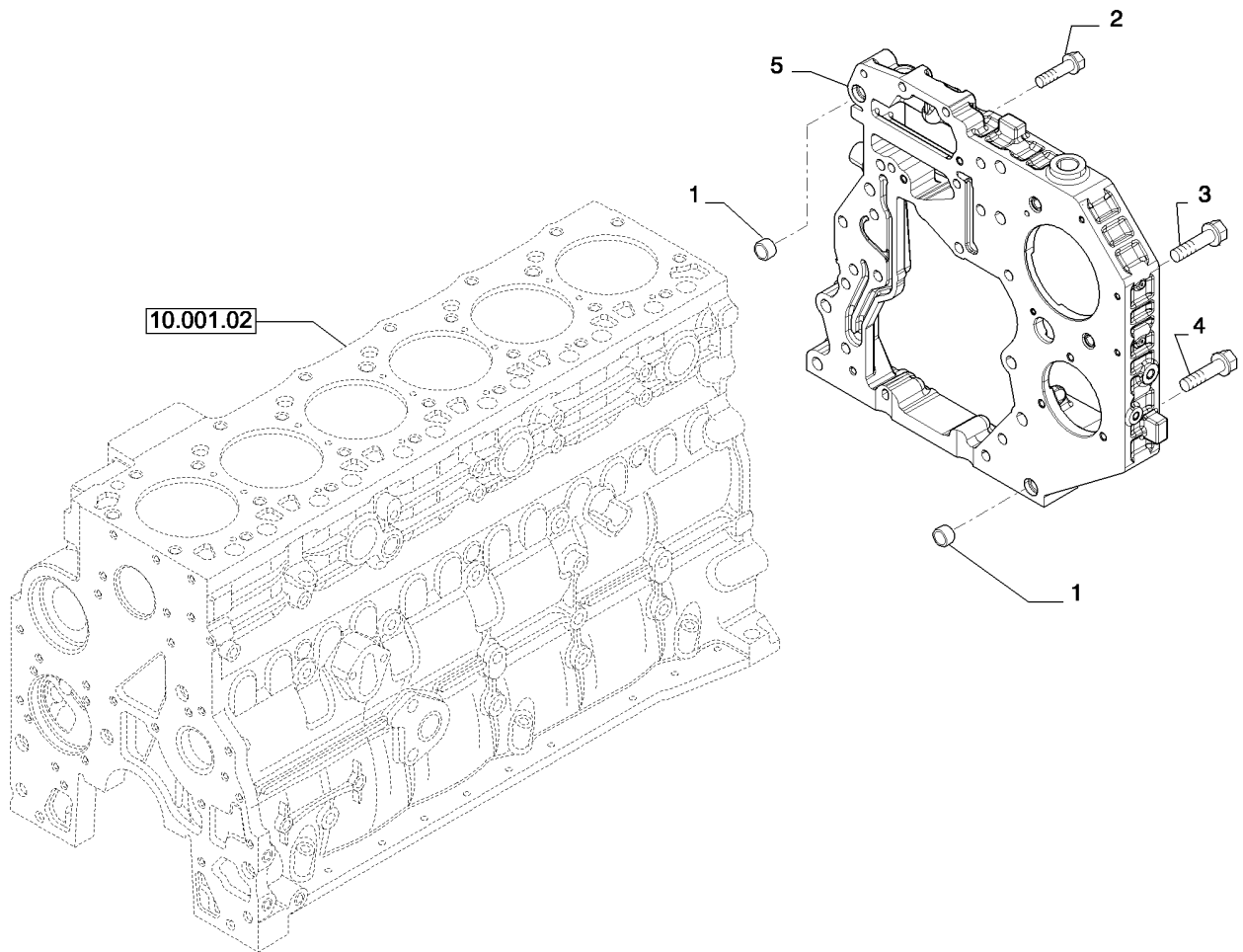
FLYWHEEL CASE (5801444619)
CÁRTER VOLANTE MOTOR (5801444619)
SCHWUNGRAD-KASTEN (5801444619)
CARTER VOLANT MOTEUR (5801444619)



CARTER VOLANO MOTORE (5801444619)
 MOTOR-SVINGHJULSKASSE (5801444619)
 CÁRTER DO VOLANTE DO MOTOR (5801444619)
 CARTER Vliegwiél Motor (5801444619)

R	N	P.N.	MOD	Q	Description Descrizione	Denominacion Beskrivelse	Bezeichnung Denominação	Description Beschrijving	L.C.
1		4899026		2	DOWEL, M18 x 10 PERNO	BULÓN DYVEL	PASSSTIFT PERNO-GUIA	GOUJON PASPEN	090G
2		4899109		2	SCREW, Hex, M10 x 1.5 x 80	TORNILLO SKRUE	SCHRAUBE PARAFUSO	VIS SCHROEF	040V
2		4892915		5	FLANGE BOLT, Hex, M10 x 1.5 x 40	PERNO DE CORONA	FLANSCHSCHRAUBE	VIS A EMBASE	A027
2		4899076		6	BULLONE FLANGIATO SCREW, Hex Flg, M12 x 1.75 x 80	FLANGEBOLT	PARAFUSO FLANGEADC	FLENSBOUT	
2		4899122		1	SCREW, Hex Flg, M10 x 1.5 x 110	TORNILLO SKRUE	SCHRAUBE PARAFUSO	VIS SCHROEF	040V
2		4899143		1	SCREW, Hex Flg, M10 x 1.5 x 140	TORNILLO SKRUE	SCHRAUBE PARAFUSO	VIS SCHROEF	040V
2		4899144		2	SCREW, Hex Flg, M10 x 1.5 x 50, M12 X 110	TORNILLO SKRUE	SCHRAUBE PARAFUSO	VIS SCHROEF	040V
2		4899145		1	SCREW, Hex Flg, M12 x 1.75 x 100	TORNILLO SKRUE	SCHRAUBE PARAFUSO	VIS SCHROEF	040V
2		2830622		1	SCREW	TORNILLO	SCHRAUBE	VIS	040V
2		4898444		1	VITE	SKRUE	PARAFUSO	SCHROEF	040V
3		4895155		1	SCREW	TORNILLO	SCHRAUBE	VIS	040V
3		4895155		1	VITE	SKRUE	PARAFUSO	SCHROEF	040V
4		4895378		1	COVER COPERCHIO	CUBIERTA DÆKSEL	ABDECKUNG COBERTURA	COUVERCLE AFSCHERMING	265C
4		4895378		1	BUTTON PLUG, M29.2 TAPPO A PRESSIONE	TAPÓN DE BOTÓN KNAPPROP	KNOPFFÖRMIGER STOF TAMPÃO DE PRESSÃO	BOUCHON BOUTON PLUG MET PLATTE KOP	A082
5		4895379		1	O-RING, 21.82mm ID x 3.53mm Width	JUNTA TÓRICA	O-RING	JOINT TORIQUE	055A
6		{5801444620}		1	ANELLO TOROIDALE	O-RING	O-RING	O-RING	
7		4899068		2	SCREW, Hex Flg, M8 x 1.25 x 16, M8 X 17	TORNILLO SKRUE	SCHRAUBE PARAFUSO	VIS SCHROEF	040V
8		{5801483583}		1					
9		2855417		1	COVER COPERTURA	COBERTURA COVER	ABDECKUNG COBERTURA	COUVERTURE COVER	271C
10		4893494		1	GASKET GUARNIZIONE	JUNTA PAKNING	DICHTUNG JUNTA	JOINT PAKKING	123G
11		4899068		2	SCREW, Hex Flg, M8 x 1.25 x 16	TORNILLO SKRUE	SCHRAUBE PARAFUSO	VIS SCHROEF	040V

CRANKCASE COVERS (2859268)
TAPAS DEL BLOQUE (2859268)
DECKEL DES KURBELGEHAUSES (2859268)
COUVERCLES DE BATI (2859268)



COPERCHI BASAMENTO (2859268)
 KRUMTAPHUSETS DÆKKER (2859268)
 TAMPAS BASE (2859268)
 DEKSELS BLOK (2859268)

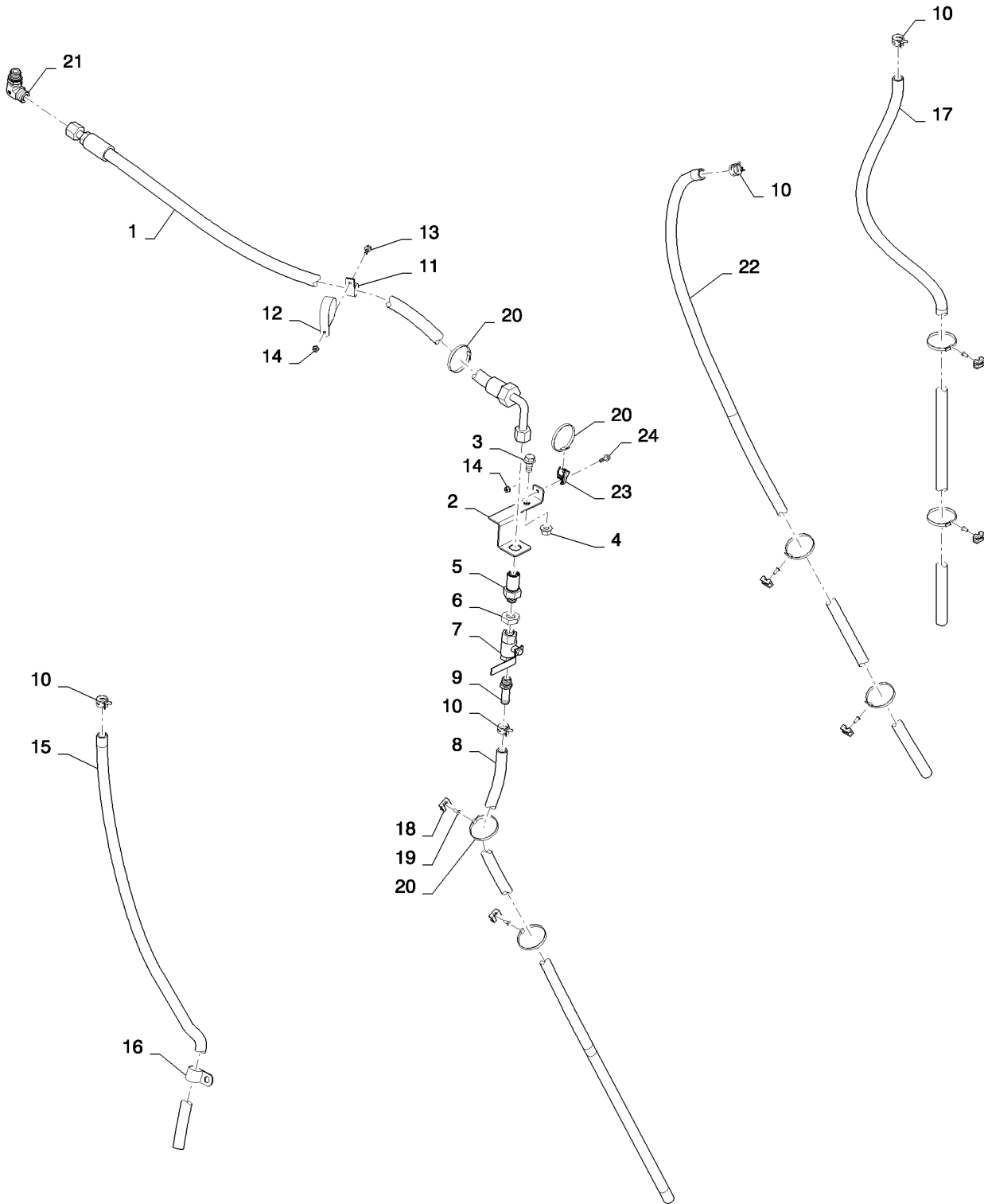
R	N	P.N.	MOD	Q	Description Descrizione	Denominacion Beskrivelse	Bezeichnung Denominação	Description Beschrijving	L.C.
1		4899026		2	DOWEL, M18 x 10 PERNO	BULÓN DYVEL	PASSSTIFT PERNO-GUIA	GOUJON PASPEN	090G
2		4899078		4	SCREW, Hex Flg, M8 x 1.25 x 45	TORNILLO	SCHRAUBE	VIS	040V
					VITE	SKRUE	PARAFUSO	SCHROEF	
3		4899093		2	SCREW, Hex Flange, M10 x 30.00mm, CI 10.9, PHC	TORNILLO	SCHRAUBE	VIS	040V
					VITE	SKRUE	PARAFUSO	SCHROEF	
3		4899073		1	SCREW, Hex Flg, M12 x 1.75 x 30	TORNILLO	SCHRAUBE	VIS	040V
					VITE	SKRUE	PARAFUSO	SCHROEF	
4		4896939		3	SCREW, M10 x 1,5 x 50	TORNILLO	SCHRAUBE	VIS	040V
					VITE	SKRUE	PARAFUSO	SCHROEF	
5		2859269		1	HOUSING ALLOGGIAMENTO	ALOJAMIENTO HUS	GEHÄUSE ALOJAMENTO	CARTER HUIS	014V

10.102.05

p1

01/12

OIL DRAIN AND BREATHER SYSTEM
BOMBA, CÁRTER Y CONDUCTO DE DRENAJE DE ACEITE
ÖLPUMPE, WANNE & ABLASSLEITUNG
POMPE A HUILE, CARTER ET CONDUITE DE VIDANGE



POMPA, COPPA E TUBAZIONE DI SCARICO OLIO
 OLIEPUMPE, BUNDKAR OG AFTAPNINGSRØR
 BOMBA, CÁRTER E TUBO DE DRENAGEM DE ÓLEO
 OLIEPOMP, CARTER EN AFTAPLEIDING

R	N	P.N.	MOD	Q	Description Descrizione	Denominacion Beskrivelse	Bezeichnung Denominação	Description Beschrijving	L.C.
1		84311371		1	HOSE ASSY., 5130 Only COMPLESS. TUBO FLES	CONJUNTO DE TUBOS SLANGEEHED	SCHLAUCHBAUGRUPPE CONJUNTO DE MANGUE	ENSEMBLE DE FLEXIBL SLANGEEHED	P457
1		84226280		1	HOSE ASSY., 617130 Only COMPLESS. TUBO FLES	CONJUNTO DE TUBOS SLANGEEHED	SCHLAUCHBAUGRUPPE CONJUNTO DE MANGUE	ENSEMBLE DE FLEXIBL SLANGEEHED	P457
2		84364073		1	BRACKET STAFFA	SOPORTE BESLAG	HALTERUNG SUPORTE	SUPPORT STEUN	225S
3		87343550		1	BOLT BULLONE	PERNO BOLT	SCHRAUBE PARAFUSO	VIS BOUT	140B
4		86512497		1	NUT, M12 x 1.75, Flg, CI DADO	TUERCA MØTRIK	MUTTER PORCA	ECROU MOER	010D
5		84288936		1	FITTING RACCORDO	ACOPLAMIENTO FITTING	ARMATUR CONECTOR	RACCORD AANSLUITING	3300
6		201-919		1	TUBE NUT, Bikh, 1"-14 DADO TUBO	TUERCA DE TUBO SLANGEMØTRIK	ROHRMUTTER PORCA DE TUBO	ECROU DE TUYAU BUISSMOER	0030
7		84185100		1	SHUT-OFF VALVE VALVOLA DI ARRESTO	VÁLVULA DE CIERRE AFSPÆRRINGSVENTIL	ABSPERRVENTIL VÁLVULA DE CORTE	VANNE D'ARRET UITSCHAKELKLEP	P337
8		1347069C1		1	FLEXIBLE HOSE, 15.75 mm ID x 1550.00 mm TUBO FLESSIBILE	TUBO FLEXIBLE FLEKSIBEL SLANGE	BIEGSAMER SCHLAUCH MANGUEIRA FLEXÍVEL	TUYAU FLEXIBLE FLEXIBELE SLANG	192T
9		217-395		1	FITTING, 5/8" Hose x 3/4"-16 ORB, Beaded RACCORDO	ACOPLAMIENTO FITTING	ARMATUR CONECTOR	RACCORD AANSLUITING	3300
10		1954736C1		4	HOSE CLAMP, #24 FASCETTA STRINGITUB	ABRAZADERA DE MANG SLANGKLEMME	SCHLAUCHSCHELLE ABRAÇAD. DA MANGUEI	COLLIER POUR FLEXIBL SLANGKLEM	P729
11		700514		1	CLAMP MORSETTO	ABRAZADERA SPÆNDEBÂND	KLEMME BRAÇADEIRA	COLLIER KLEM	120M
12		515-23508		1	CLAMP, 2", Insul, 3/8" Bolt MORSETTO	ABRAZADERA SPÆNDEBÂND	KLEMME BRAÇADEIRA	COLLIER KLEM	120M
13		87695418		1	BOLT BULLONE	PERNO BOLT	SCHRAUBE PARAFUSO	VIS BOUT	140B
14		86050300		2	NUT, M6 x 1, Flg, CI10 DADO	TUERCA MØTRIK	MUTTER PORCA	ECROU MOER	010D
15		293339A1		1	RADIATOR HOSE, 22.35 mm ID x 1100.00 mm TUBO FLESSIBILE RADI	TUBO DE RADIADOR SLANGE, KØLER	KÜHLERSCHLAUCH MANGUEIRA DO RADIAL	FLEXIBLE DE RADIATEU RADIATEURSLANG	A060
16		515-25254		1	CLAMP, 1", Insul, 1/2" Bolt MORSETTO	ABRAZADERA SPÆNDEBÂND	KLEMME BRAÇADEIRA	COLLIER KLEM	120M
17		1977293C3		1	HOSE TUBO FLESSIBILE	TUBO SLANGE	SCHLAUCH MANGUEIRA	FLEXIBLE SLANG	030M
18		86590413		9	BASE BASE	BASE BUNDPLADE	SOCKEL BASE	BASE BASIS	021B
19		445394		9	RIVET, Pop, M4.8 x 12.7 RIVETTO	REMACHE NITTE	NIET REBITE	RIVET KLINKNAGEL	055R
20		306132C1		11	CABLE STRAP, .30" x 14.5" FASCETTA PER CAVO	BANDA DE CABLE KABELSTROP	KABELBINDER BRAÇADEIRA DE CABO	BRIDE DE CABLE BUNDELBAND	P716
21		84308852		1	90 ELBOW, 5130 Only GOMITO A 90°	CODO 90 VINKELRØR, 90	90-GRAD-KNIESTÜCK COTOVELO 90	COUDE A 90° KNIESTUK 90°	A045

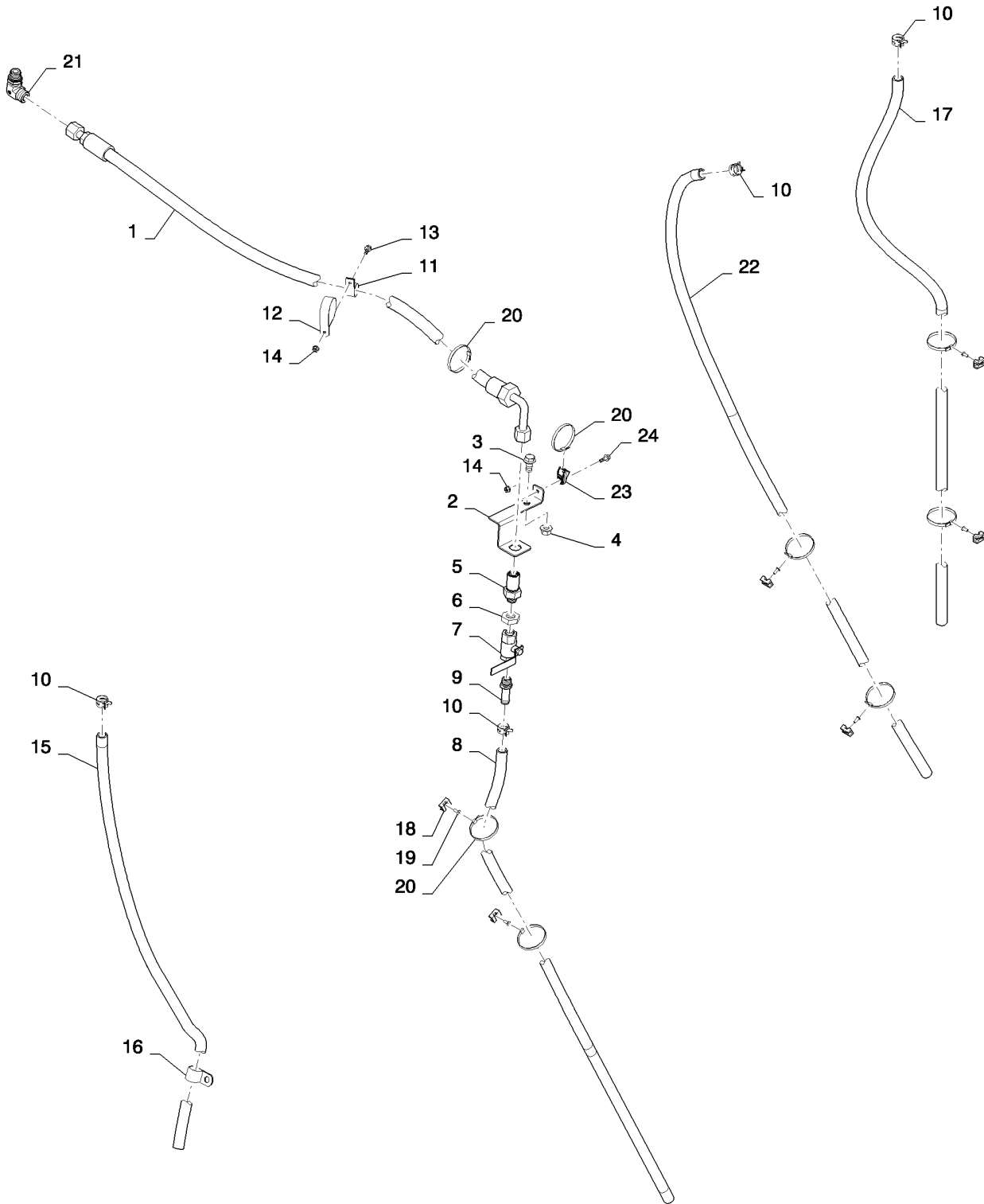
6130 5130 7130

10.102.05

p2

01/12

OIL DRAIN AND BREATHER SYSTEM
BOMBA, CÁRTER Y CONDUCTO DE DRENAJE DE ACEITE
ÖLPUMPE, WANNE & ABLASSLEITUNG
POMPE A HUILE, CARTER ET CONDUITE DE VIDANGE



POMPA, COPPA E TUBAZIONE DI SCARICO OLIO
 OLIEPUMPE, BUNDKAR OG AFTAPNINGSRØR
 BOMBA, CÁRTER E TUBO DE DRENAGEM DE ÓLEO
 OLIEPOMP, CARTER EN AFTAPLEIDING

R	N	P.N.	MOD	Q	Description Descrizione	Denominacion Beskrivelse	Bezeichnung Denominação	Description Beschrijving	L.C.
21		412156		1	HOLLOW SCREW, Banjo, Use 2x 220122 On 61/7130 VITE CAVA	TORNILLO HUECO HULSKRUE	HOHLSCHRAUBE PARAFUSO OCO	VIS CREUSE HOLLE SCHROEF	041V
22		84364071		1	FLEXIBLE HOSE TUBO FLESSIBILE	TUBO FLEXIBLE FLEKSIBEL SLANGE	BIEGSAMER SCHLAUCH MANGUEIRA FLEXÍVEL	TUYAU FLEXIBLE FLEXIBELE SLANG	192T
23		84340333		1	SECURING STRAP FASCETTA DI FISSAGGI	BANDA DE SEGURIDAD FASTSPÆNDINGSSTRO	SICHERUNGSBAND CORREIA DE FIXAÇÃO	SANGLE DE FIXATION BORGRIEM	172C
24		87675531		1	BOLT BULLONE	PERNO BOLT	SCHRAUBE PARAFUSO	VIS BOUT	140B

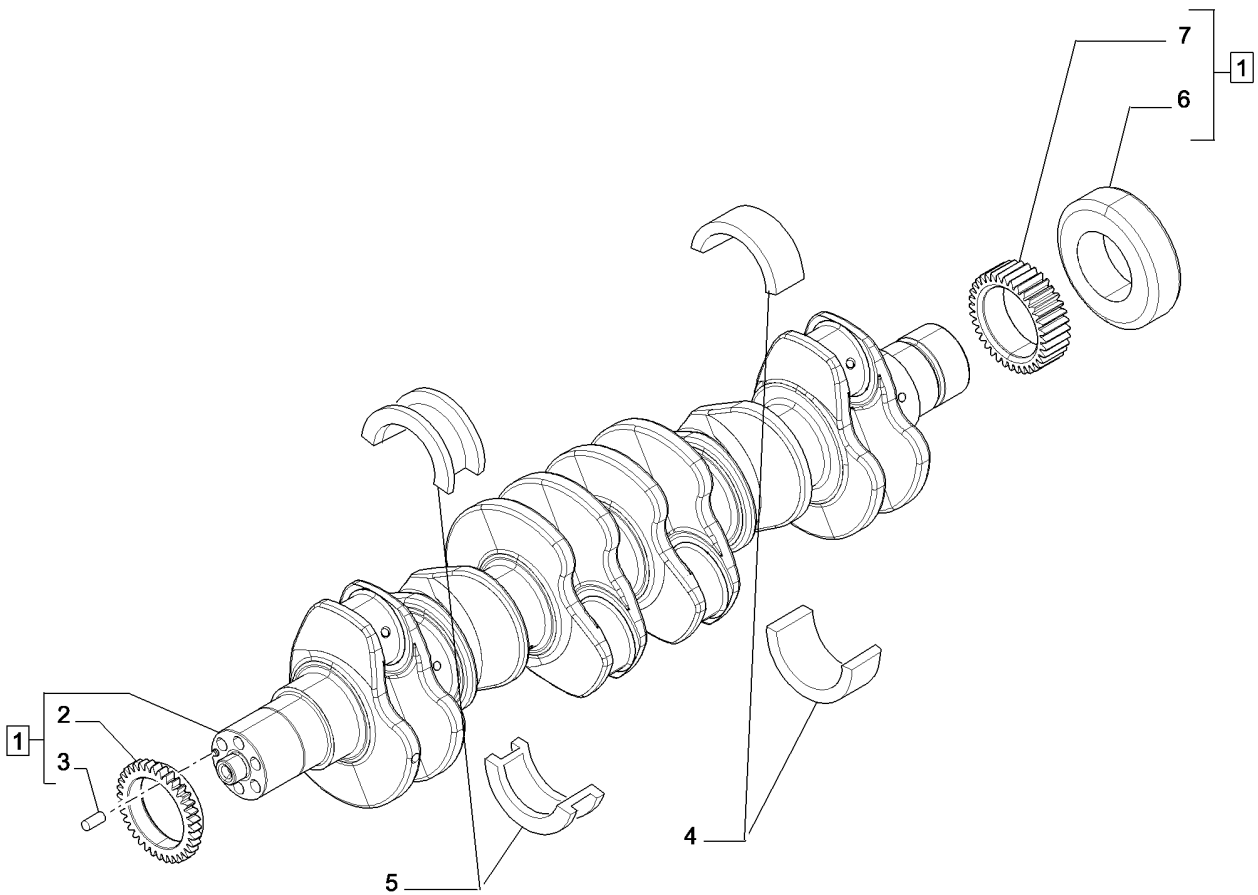
6130 5130 7130

10.103.01

p1

03/12

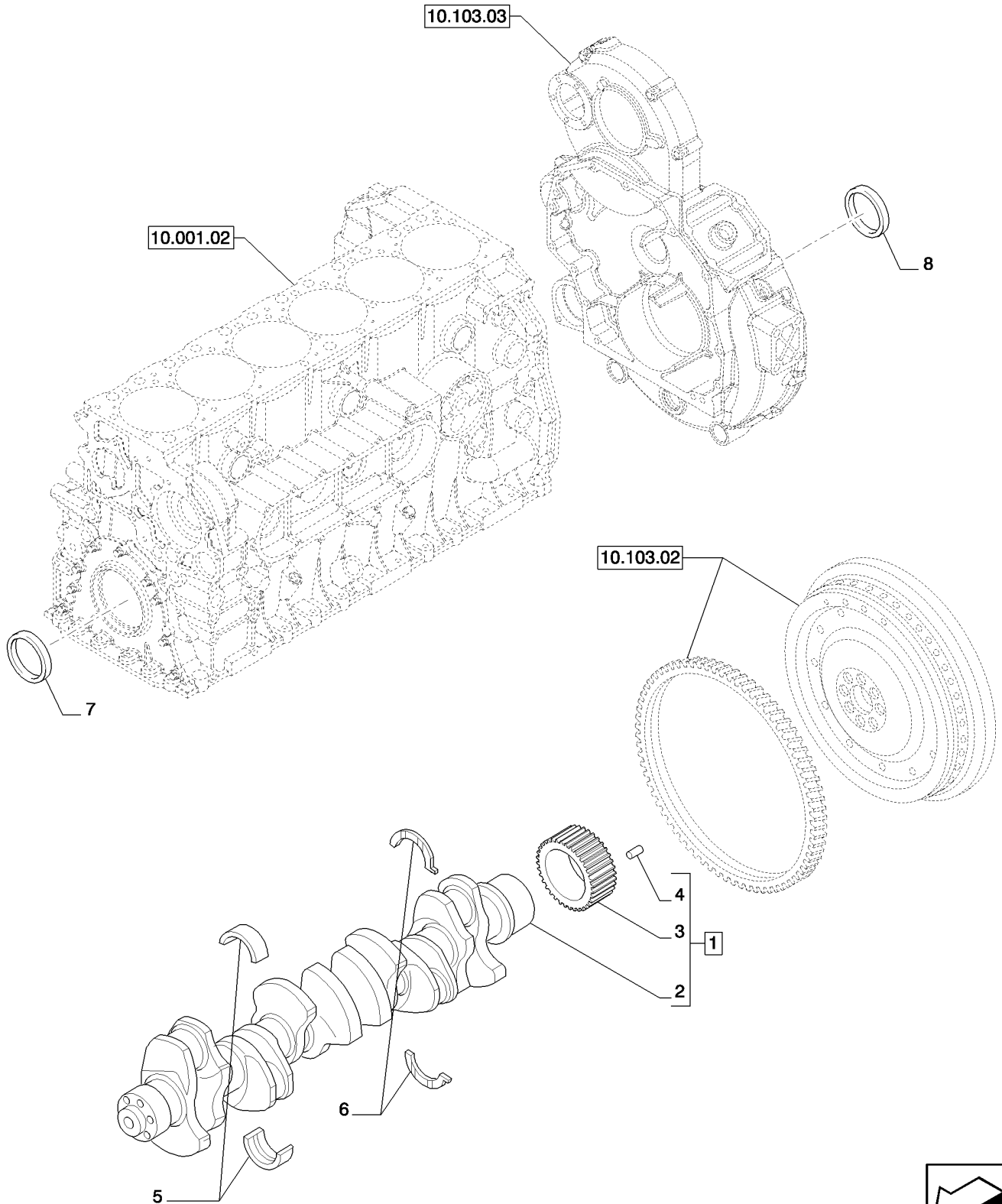
CRANKSHAFT & RELATED PARTS (5801371818 - 2852417)
CIGÜEÑAL Y PIEZAS RELACIONADAS (5801371818 - 2852417)
KURBELWELLE UND DAZUGEHÖRIGE TEILE (5801371818 - 2852417)
VILEBREQUIN ET PIECES ANNEXES (5801371818 - 2852417)



ALBERO MOTORE E PARTICOLARI RELATIVI (5801371818 - 2852417)
 KRUMTAPAKSEL OG TILHØRENDE DELE (5801371818 - 2852417)
 EIXO DE MANIVELAS E PEÇAS RESPECTIVAS (5801371818 - 2852417)
 MOTORAS EN DESBETREFFENDE DETAILS (5801371818 - 2852417)

R	N	P.N.	MOD	Q	Description Descrizione	Denominacion Beskrivelse	Bezeichnung Denominação	Description Beschrijving	L.C.
1		2852305		1	CRANKSHAFT, - ASSY ALBERO MOTORE	CIGÜEÑAL KRUMTAPAKSEL	KURBELWELLE CAMBOTA	VILEBREQUIN KRUUKAS	018A
		2852306R		1	REMAN-CRANKSHAFT, Engine Model F4HF613T*A004 w/ Engine P/N's 504384900 & 84232924, Reman For New P/N's 2852305 & 2852306, N.A. Only				
		2852306C			ALBERO MOTORE RIGEI CORE-CRANKSHAFT, Return Number, For N.A. Only	REMAN-CIGÜEÑAL OPD-KRUMTAPAKSEL	AUSTAUSCH-KURBELWI CAMBOTA RECUPERAD,	VILEBREQUIN RENOVE GEREVISEERDE-KRUKA	T020
					ALBERO MOTORE DA RI CORE-CRANKSHAFT, Return Number, For N.A. Only	ORIG-CIGÜEÑAL KERNE-KRUMTAPAKSEL	HAUPTBAUTEIL-KURBEL CAMBOTA A RENOVAR	VILEBREQUIN A RENOV TE VERNIEUWEN-KRUK	T019
2		4893386		1	GEAR, 36 T INGRANAGGIO	ENGRANAJE TANDHJUL	ZAHNRAD ENGRENAGEM	PIGNON TANDWIEL	050I
3		4899046		1	DOWEL, M6 x 9 L PERNO	BULÓN DYVEL	PASSSTIFT PERNO-GUIA	GOUJON PASPEN	090G
4		84144525		6	SET OF STD MAIN BRGS, STD. KIT CUSCINETTI PRINC.	JUEGO BRGS PRIN. SEF HOVEDLEJESÆT, STD.	SATZ STANDARDHAUPT CONJ. MEIOS-ROLAMEN	JEU PALIERS PRINC. ST SET STANDAARDHOOFI	102S
5		84144522		1	SET OF STD MAIN BRGS, STD. KIT CUSCINETTI PRINC.	JUEGO BRGS PRIN. SEF HOVEDLEJESÆT, STD.	SATZ STANDARDHAUPT CONJ. MEIOS-ROLAMEN	JEU PALIERS PRINC. ST SET STANDAARDHOOFI	102S
6		{2831066}		1					
7		4892438		1	GEAR INGRANAGGIO	ENGRANAJE TANDHJUL	ZAHNRAD ENGRENAGEM	PIGNON TANDWIEL	050I

CRANKSHAFT (504134507 - 504128792)
CIGUENAL (504134507 - 504128792)
KURBELWELLE (504134507 - 504128792)
VILEBREQUIN (504134507 - 504128792)



ALBERO MOTORE (504134507 - 504128792)

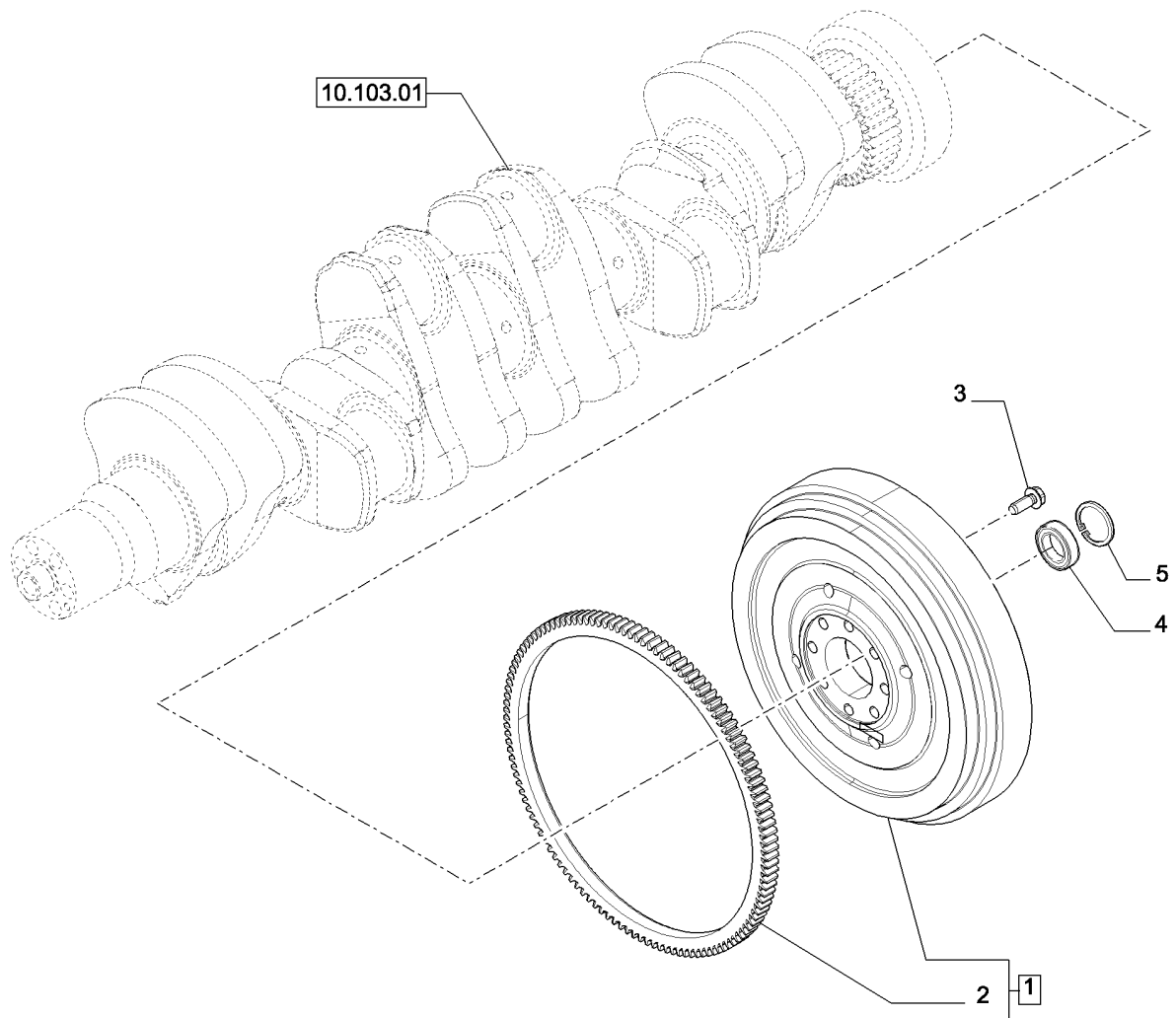
KRUMTAPAKSEL (504134507 - 504128792)

EIXO MOTOR (504134507 - 504128792)

AANDRIJFAS (504134507 - 504128792)

R	N	P.N.	MOD	Q	Description Descrizione	Denominacion Beskrivelse	Bezeichnung Denominação	Description Beschrijving	L.C.
1		504128849		1	CRANKSHAFT, ASSY ALBERO MOTORE	CIGÜÑAL KRUMTAPAKSEL	KURBELWELLE CAMBOTA	VILEBREQUIN KRUKAS	018A
2		NSS		1	NOT SERVICED SEPARATELY	NO SE REPARA POR SE	NICHT A SEP ERS-T LIEF	NON FORUNI SEPAREM	064N
3		504124624		1	GEAR INGRANAGGIO	ENGRANAJE TANDHJUL	ZAHNRAD ENGRENAGEM	PIGNON TANDWIEL	050I
4		17275410		1	DOWEL, D = 8 mm PERNO	BULÓN DYVEL	PASSSTIFT PERNO-GUIA	GOUJON PASPEN	090G
5		2996584		1	SET OF STD MAIN BRGS, RED KIT CUSCINETTI PRINC.	JUEGO BRGS PRIN. SEF HOVEDLEJESÆT, STD.	SATZ STANDARDHAUPT CONJ. MEIOS-ROLAMEN	JEU PALIERS PRINC. ST SET STANDAARDHOOF	102S
5		2996585		1	SET OF STD MAIN BRGS, GREEN KIT CUSCINETTI PRINC.	JUEGO BRGS PRIN. SEF HOVEDLEJESÆT, STD.	SATZ STANDARDHAUPT CONJ. MEIOS-ROLAMEN	JEU PALIERS PRINC. ST SET STANDAARDHOOF	102S
5		2996586		1	SET OF MAIN BRGS -0.254, RED BLACK KIT CUSC. PRINC. -0,25	JUEGO BRGS PRIN. -0,2 SÆT M/ HOVEDLEJER -C	HAUPTLAGERSATZ -0,2 CONJ. CASQUILHOS -0,2	JEU PALIERS PRINC. -0, SET HOOFDLAGERS -0,2	332S
5		2996587		1	BEARING SET, GREEN BLACK KIT CUSCINETTO	JUEGO DE COJINETES LEJESÆT	LAGERSATZ JOGO DE ROLAMENTOS	JEU DE ROULEMENTS LAGERSET	0620
5		2996588		1	SET OF MAIN BRGS -1.016, RED KIT CUSC. PRINC. -1,01	JUEGO BRGS PRIN. -1,0 SÆT M/ HOVEDLEJER -1	HAUPTLAGERSATZ -1,0 CONJ. CASQUILHOS -1,0	JEU PALIERS PRINC. -1, SET HOOFDLAGERS -1,0	335S
5		2996589		1	SET OF MAIN BRGS -0.508, RED KIT CUSC. PRINC. -0,50	JUEGO BRGS PRIN. -0,5 SÆT M/ HOVEDLEJER -C	HAUPTLAGERSATZ -0,5 CONJ. CASQUILHOS -0,5	JEU PALIERS PRINC. -0, SET HOOFDLAGERS -0,5	333S
6		2996590		1	SET OF THRUST WASHERS (STD) KIT ROND. REGGISP. (S	JUEGO ARAND. EMP. (S TRYKSKIVESÆT (STD)	STANDARDDRUCKSCHE CONJ ANILHAS ENCOST	JEU ANNEAUX BUTEE (S SET DRUKRINGEN (STA	350S
7		504042684		1	SHAFT SEAL GUARNIZIONE DELL'ALE	JUNTA DE EJE AKSELSTÆTNINGSRING	WELLENDICHTUNG VEDADOR EIXO	JOINT D'ARBRE ASAFDICHTING	Z102
8		504244493		1	GASKET GUARNIZIONE	JUNTA PAKNING	DICHTUNG JUNTA	JOINT PAKING	123G

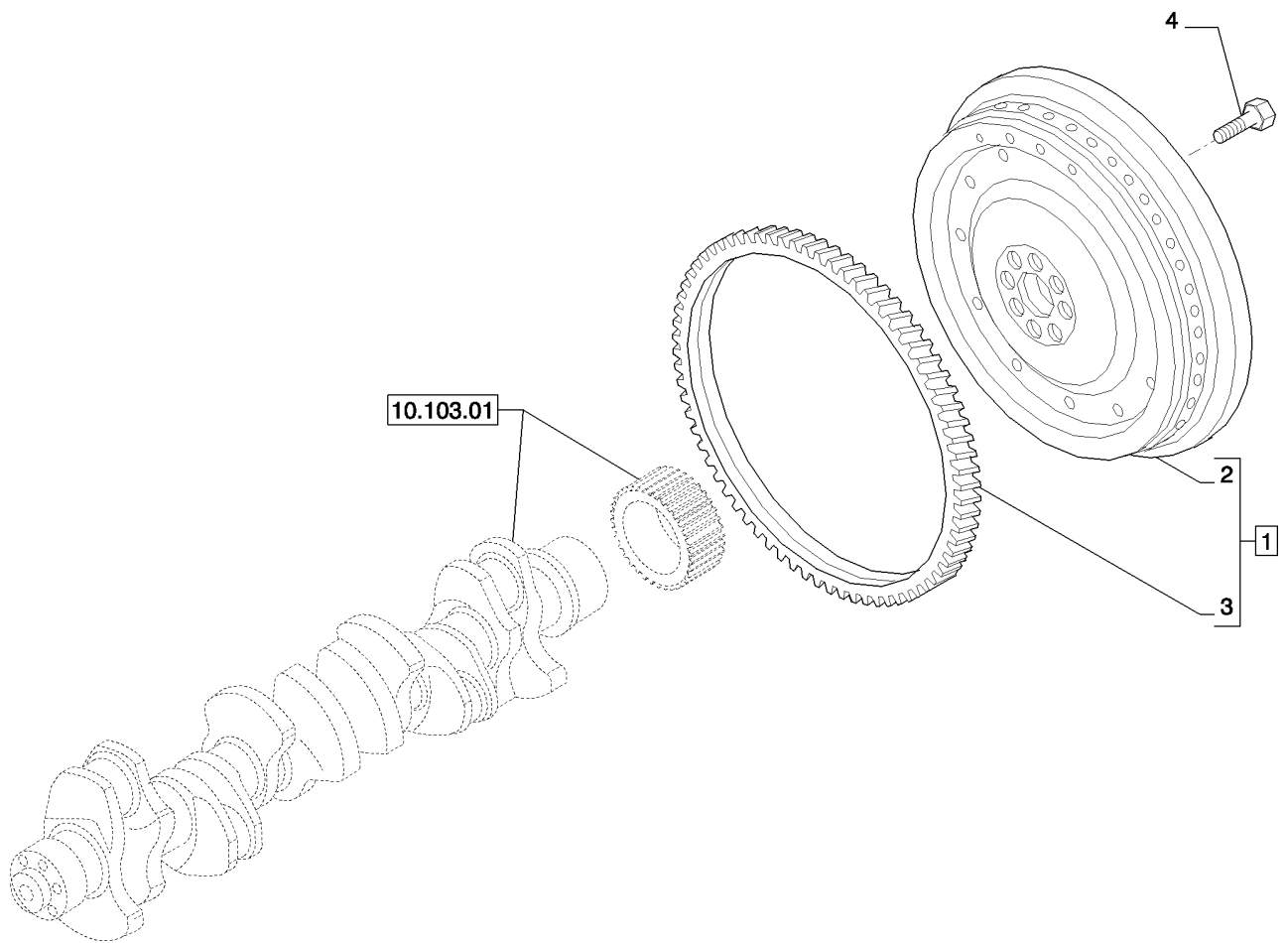
FLYWHEEL - ENGINE (5801425426)
VOLANTE MOTOR (5801425426)
SCHWUNGRAND - MOTOR (5801425426)
VOLANT - MOTEUR (5801425426)



VOLANO - MOTORE (5801425426)
 SVINGHJUL - MOTOR (5801425426)
 VOLANTE - MOTOR (5801425426)
 VLIEGWIELTJE - MOTOR (5801425426)

R	N	P.N.	MOD	Q	Description Descrizione	Denominacion Beskrivelse	Bezeichnung Denominação	Description Beschrijving	L.C.
1		{5801413646}		1	ASSY				
2		{4895161}		1					
3		4894641		8	CAPTIVE WASHER SCREW, M12 X 1.25 X 31mm	TORNILLO DE ARAND. C	SCHRAUBE M UNVERL	VIS A RONDELLE CAPTI'	A091
4		2855422		1	BEARING CUSCINETTO	COJINETE LEJE	LAGER ROLAMENTO	ROULEMENT LAGER	0600
5		2855423		1	CIRCLIP ANELLO ELASTICO	ARANDELA DE RETENCI LÅSERING	SICHERUNGSRING ANEL DE RETENÇÃO	CIRCLIP BORGVEER	056A

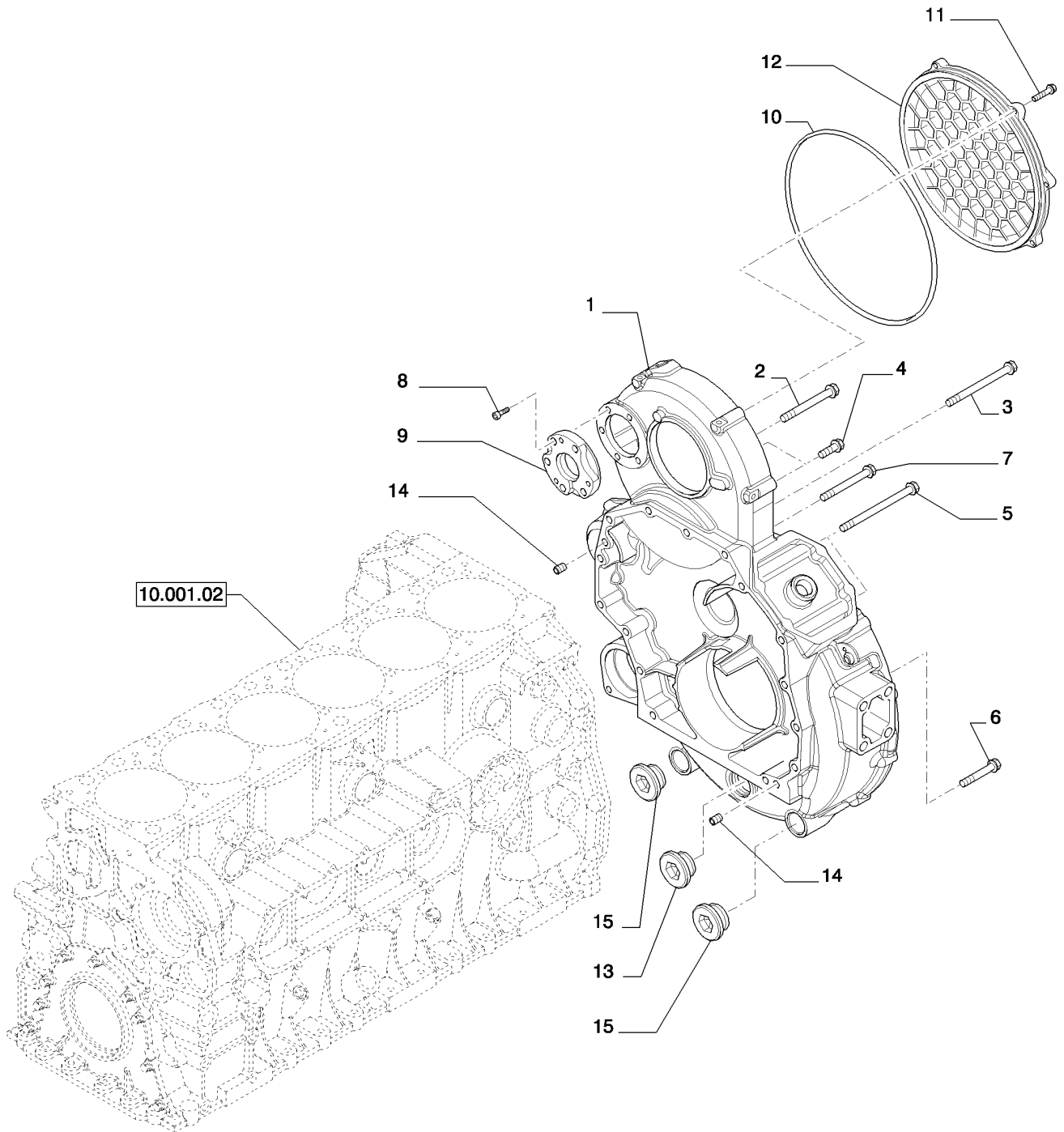
FLYWHEEL - ENGINE (504129521)
VOLANTE MOTOR (504129521)
SCHWUNGRAND - MOTOR (504129521)
VOLANT - MOTEUR (504129521)



VOLANO - MOTORE (504129521)
 SVINGHJUL - MOTOR (504129521)
 VOLANTE - MOTOR (504129521)
 VLIEGWIELTJE - MOTOR (504129521)

R	N	P.N.	MOD	Q	Description Descrizione	Denominacion Beskrivelse	Bezeichnung Denominação	Description Beschrijving	L.C.
1		504129520		1	ENGINE FLYWHEEL, ASS VOLANO MOTORE	WOLANTE DE MOTOR MOTOR SVINGHJUL	MOTORSCHWUNGRAD VOLANTE DO MOTOR	VOLANT MOTEUR MOTORVLIEGWIEL	048V
2		NSS		1	NOT SERVICED SEPARATELY	NO SE REPARA POR SE SERVICERES IKKE SEP/	NICHT A SEP ERS-T LIEI SEM REPARAÇÃO EM SI	NON FORUNI SEPAREM NIET LOS VERKRIJGBA	064N
3		99438525		1	RING GEAR CORONA DENTATA	CORONA DENTADA TANDKRANS	ZAHNKRANZ COROA DENTADA	COURONNE DENTEE RINGWIEL	297C
4		99430395		8	SCREW VITE	TORNILLO SKRUE	SCHRAUBE PARAFUSO	VIS SCHROEF	040V

CRANKCASE COVERS (504365312)
TAPAS DEL BLOQUE (504365312)
DECKEL DES KURBELGEHAUSES (504365312)
COUVERCLES DE BATI (504365312)



COPERCHI BASAMENTO (504365312)

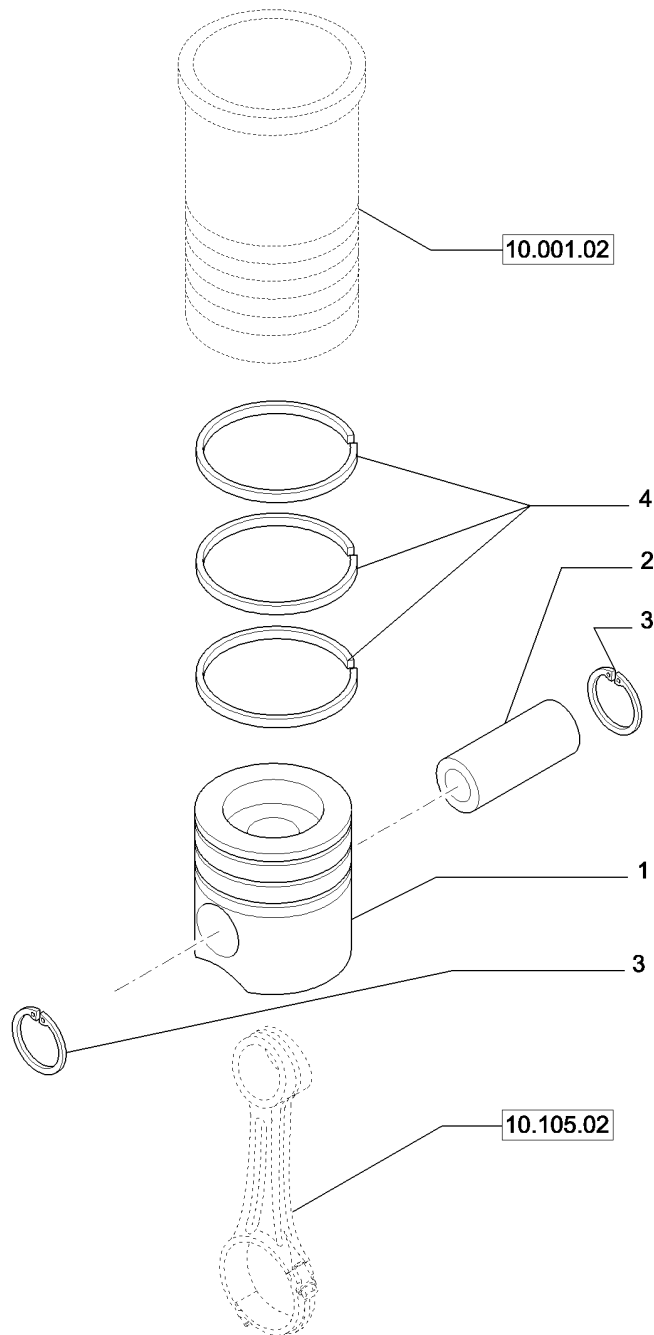
MOTORBLOKSD/EKSEL (504365312)

TAMPAS BASE (504365312)

DEKSELS BLOK (504365312)

R	N	P.N.	MOD	Q	Description Descrizione	Denominacion Beskrivelse	Bezeichnung Denominação	Description Beschrijving	L.C.
1		504124669		1	HOUSING ALLOGGIAMENTO	ALOJAMIENTO HUS	GEHÄUSE ALOJAMENTO	CARTER HUIS	014V
2		16593625		1	SCREW, M12 x 120 VITE	TORNILLO SKRUE	SCHRAUBE PARAFUSO	VIS SCHROEF	040V
3		16599424		1	SCREW, M10 x 180 VITE	TORNILLO SKRUE	SCHRAUBE PARAFUSO	VIS SCHROEF	040V
4		16587325		3	SCREW, M10 x 35 VITE	TORNILLO SKRUE	SCHRAUBE PARAFUSO	VIS SCHROEF	040V
5		99475978		2	SCREW, M10 x 190 VITE	TORNILLO SKRUE	SCHRAUBE PARAFUSO	VIS SCHROEF	040V
6		16593224		7	SCREW, M12 x 70 VITE	TORNILLO SKRUE	SCHRAUBE PARAFUSO	VIS SCHROEF	040V
7		16598925		1	SCREW, M10 x 110 VITE	TORNILLO SKRUE	SCHRAUBE PARAFUSO	VIS SCHROEF	040V
8		16707334		5	SCREW, M8 x 30 VITE	TORNILLO SKRUE	SCHRAUBE PARAFUSO	VIS SCHROEF	040V
9		504233003		1	FLANGE FLANGIA	BRIDA FLANGE	FLANSCH FLANGE	BRIDE FLENS	070F
10		17301181		1	O-RING, M329.6 x 5.33 ANELLO TOROIDALE	JUNTA TÓRICA O-RING	O-RING O-RING	JOINT TORIQUE O-RING	055A
11		16586525		6	BOLT, M8 x 30 BULLONE	PERNO BOLT	SCHRAUBE PARAFUSO	VIS BOUT	140B
12		504124620		1	COVER COPERCHIO	CUBIERTA DÆKSEL	ABDECKUNG COBERTURA	COUVERCLE AFSCHERMING	265C
13		16992915		1	PLUG, M52 x 2 TAPPO	TAPÓN PROP	STOPFEN TAMPÃO	BOUCHON PLUG	050T
14		500314968		2	DOWEL, M12 PERNO	BULÓN DYVEL	PASSTIFT PERNO-GUIA	GOUJON PASPEN	090G
15		17917240		2	PLUG, M42 x 2 TAPPO	TAPÓN PROP	STOPFEN TAMPÃO	BOUCHON PLUG	050T

PISTON - ENGINE (5801371818 - 504336352)
EMBOLO - MOTOR (5801371818 - 504336352)
KOLBEN - MOTOR (5801371818 - 504336352)
PISTON - MOTEUR (5801371818 - 504336352)



10.105.01

p1

02/12

STANTUFFO - MOTORE (5801371818 - 504336352)

STEMPEL - MOTOR (5801371818 - 504336352)

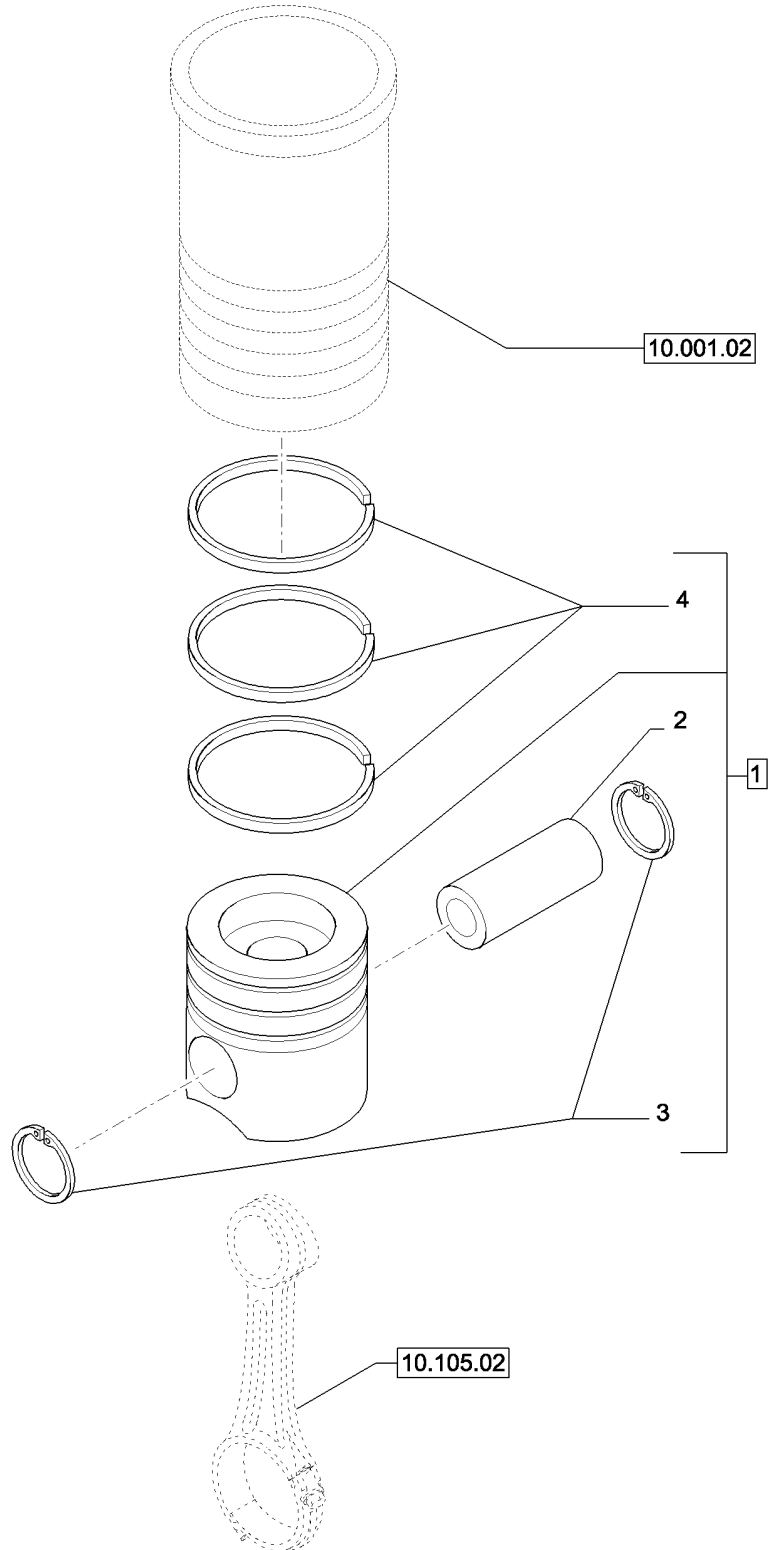
PISTÃO - MOTOR (5801371818 - 504336352)

ZUIGER - MOTOR (5801371818 - 504336352)

R	N	P.N.	MOD	Q	Description Descrizione	Denominacion Beskrivelse	Bezeichnung Denominação	Description Beschrijving	L.C.
1		84364065		6	PISTON, STD. PISTONE	PISTÓN STEMPEL	KOLBEN PISTÃO	PISTON ZUIGER	235S
1		84364066		6	PISTON, (+0,4) PISTONE	PISTÓN STEMPEL	KOLBEN PISTÃO	PISTON ZUIGER	235S
1		84364067		6	PISTON, (+0,8) PISTONE	PISTÓN STEMPEL	KOLBEN PISTÃO	PISTON ZUIGER	235S
2		4892712		6	PISTON PIN PERNO DEL PISTONE	BULÓN DEL PISTÓN STEMPELPIND	KOLBENBOLZEN CAVILHA DE PISTÃO	AXE DE PISTON ZUIGERPEN	084P
3		2854030		12	SNAP RING, M40.8 OD ANELLO ELASTICO	ANILLO DE RESORTE LÅSERING	SPRENGRING ANEL	ANNEAU D'ARRET VEERRING	054A
4		87582179		6	PISTON RINGS KIT, STD. KIT FASCE ELAST. PISTON	KIT ANILLAS DE PISTON STEMPELRINGESÆT	KOLBENRINGSATZ KIT SEGMENTOS DE PISTON	KIT SEGMENTS DE PISTON KIT MET ZUIGERVEREN	309S
4		87582180		6	PISTON RINGS KIT, (+0,4) KIT FASCE ELAST. PISTON	KIT ANILLAS DE PISTON STEMPELRINGESÆT	KOLBENRINGSATZ KIT SEGMENTOS DE PISTON	KIT SEGMENTS DE PISTON KIT MET ZUIGERVEREN	309S
4		87582181		6	PISTON RINGS KIT, (+0,8) KIT FASCE ELAST. PISTON	KIT ANILLAS DE PISTON STEMPELRINGESÆT	KOLBENRINGSATZ KIT SEGMENTOS DE PISTON	KIT SEGMENTS DE PISTON KIT MET ZUIGERVEREN	309S

5130

PISTON - ENGINE (5801379863)
EMBOLO - MOTOR (5801379863)
KOLBEN - MOTOR (5801379863)
PISTON - MOTEUR (5801379863)



10.105.01

p1

11/11

STANTUFFO - MOTORE (5801379863)

STEMPEL - MOTOR (5801379863)

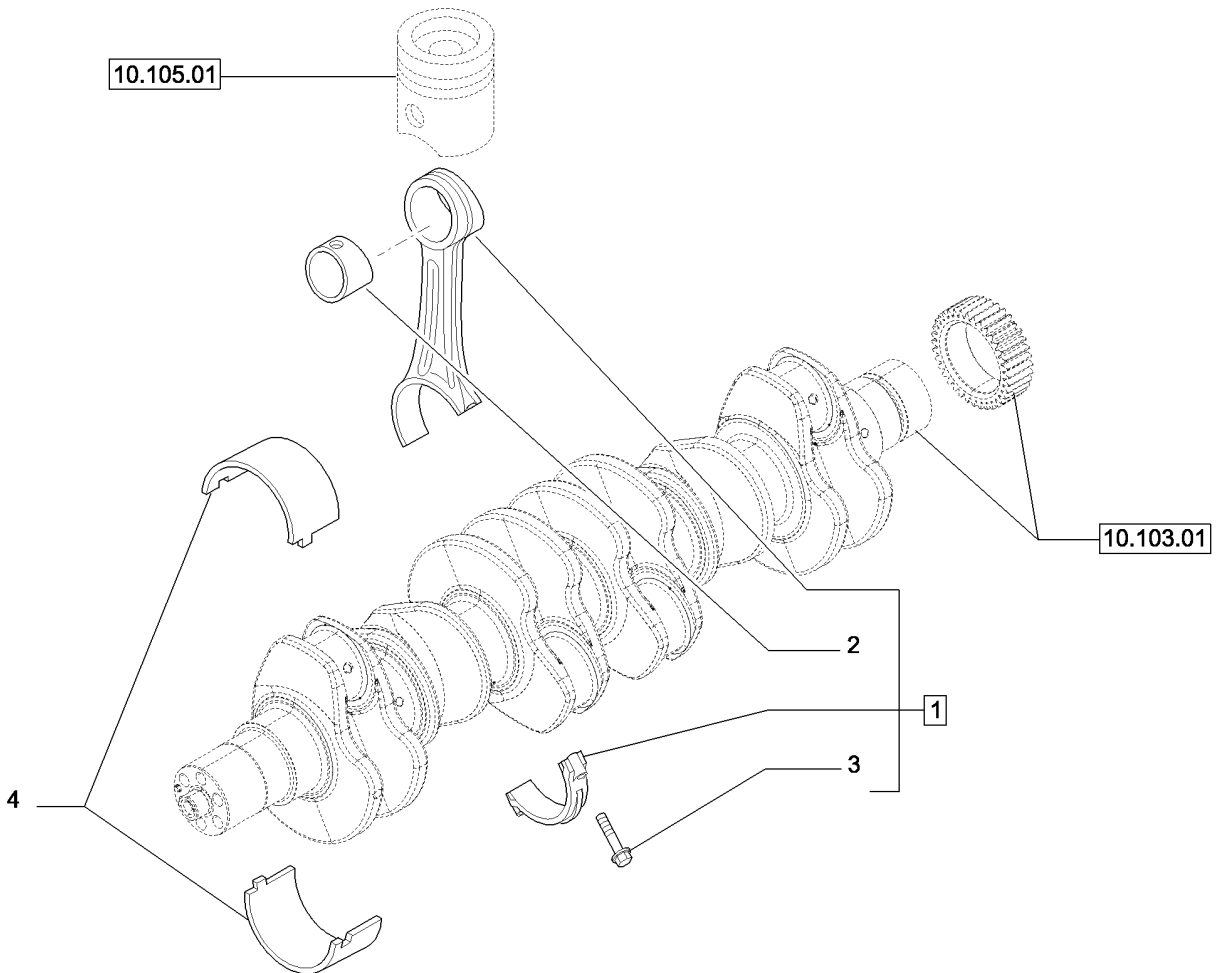
PISTÃO - MOTOR (5801379863)

ZUIGER - MOTOR (5801379863)

R	N	P.N.	MOD	Q	Description Descrizione	Denominacion Beskrivelse	Bezeichnung Denominação	Description Beschrijving	L.C.
1		8097809		6	PISTON ASSY COMPLESSIVO PISTONE	CONJUNTO DE PISTÓN STEMPEL KOMPLET	KOLBENBAUGRUPPE PISTÃO COMPLETO	ENS. PISTON ZUIGERENHEID	245S
2		504126580		1	PISTON PIN PERNO DEL PISTONE	BULÓN DEL PISTÓN STEMPELPIND	KOLBENBOLZEN CAVILHA DE PISTÃO	AXE DE PISTON ZUIGERPEN	084P
3		16873476		2	CIRCLIP ANELLO ELASTICO	ARANDELA DE RETENCI LÅSERING	SICHERUNGSRING ANEL DE RETENÇÃO	CIRCLIP BORGVEER	056A
4		8097808		6	SET OF PISTON RINGS KIT FASCE EL. PIST. +0,6	JUEGO AN. DE PISTÓN - SÆT M/ STEMPELRINGE	KOLBENRINGSATZ +0,6 CONJ SEGMENT PISTÁC	JEU SEGMENTS PISTON SET ZUIGERVEREN +0,6	344S

6130

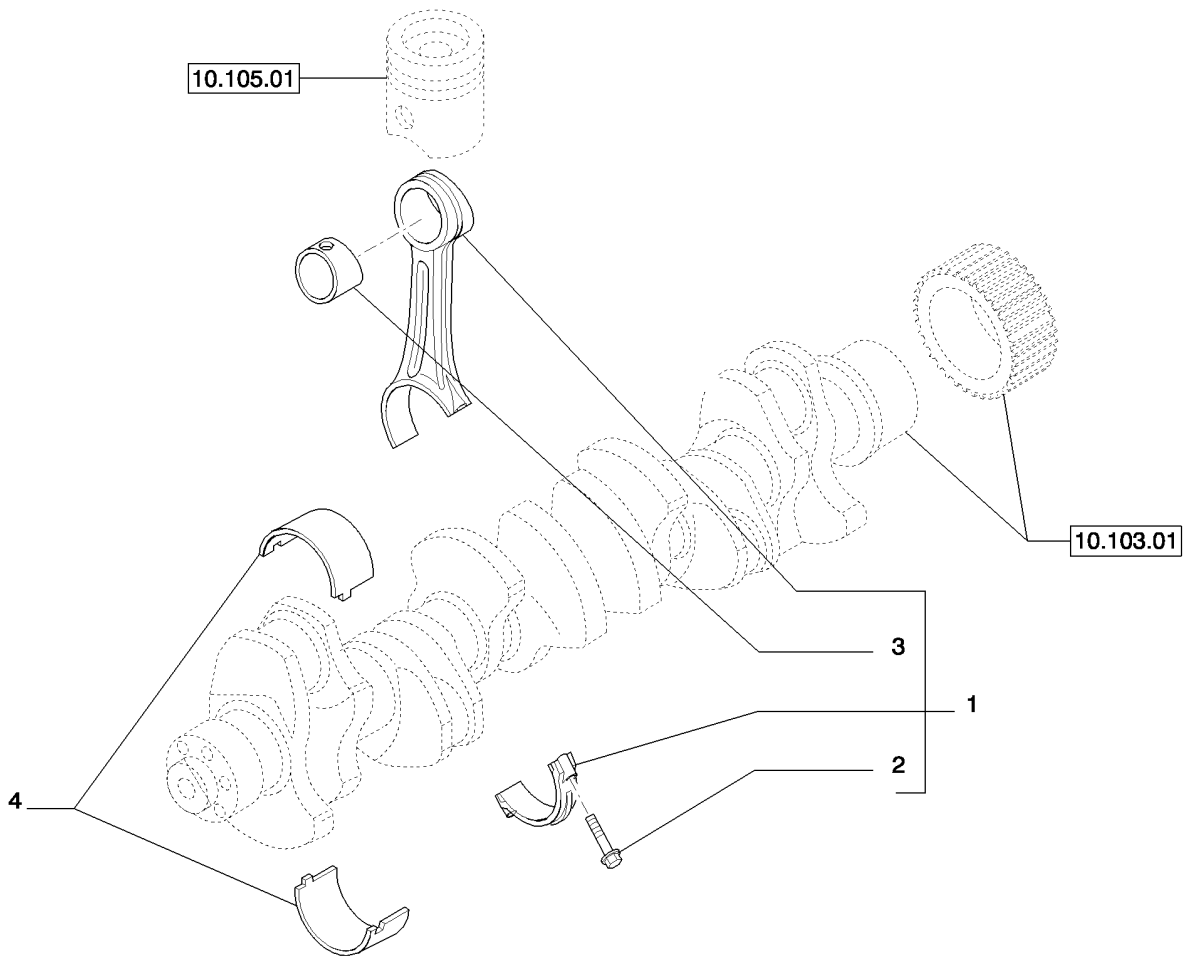
SHORT BLOCK - CONNECTING ROD (5801371818 - 84364070)
BIELA (5801371818 - 84364070)
PLEUEL (5801371818 - 84364070)
BIELLE (5801371818 - 84364070)



BIELLA (5801371818 - 84364070)
 PLEJLSTANG (5801371818 - 84364070)
 BIELA (5801371818 - 84364070)
 DRIJFSTANG (5801371818 - 84364070)

R	N	P.N.	MOD	Q	Description Descrizione	Denominacion Beskrivelse	Bezeichnung Denominação	Description Beschrijving	L.C.
1		2831298		6	CONNECTING ROD, ASSYBIELLA BIELLA	PLEJLSTANG PLEJLSTANG	PLEUELSTANGE BIELA	BIELLE DRIJFSTANG	051B
2		4892708		1	BUSHING BOCCOLA	CASQUILLO BØSNING	BUCHSE CASQUILHO	BAGUE BUS	095B
3		2831297		2	FLANGE BOLT, Hex, M10 x 1.25 x 52 BULLONE FLANGIATO	PERNO DE CORONA FLANGEBOLT	FLANSCHSCHRAUBE PARAFUSO FLANGEADC	VIS A EMBASE FLENSBOUT	A027
4		8094961		6	SET OF CONN ROD BRGS (STD), (-0.500) KIT CUSCIN. BIELLA (ST	JUEGO RODAM. BRGS (S PLEJLLEJES/ÆT, STD.	SATZ PLEUELLAGER (S1 CONJ CHUMAC. BIELA (S	JEU PALIERS PRINC. (S SET DRIJFSTANGLAGRS	315S
4		8094960		6	SET OF CONN ROD BRGS (STD), (-0.250) KIT CUSCIN. BIELLA (ST	JUEGO RODAM. BRGS (S PLEJLLEJES/ÆT, STD.	SATZ PLEUELLAGER (S1 CONJ CHUMAC. BIELA (S	JEU PALIERS PRINC. (S SET DRIJFSTANGLAGRS	315S
4		8093882		6	SET OF CONN ROD BRGS (STD) KIT CUSCIN. BIELLA (ST	JUEGO RODAM. BRGS (S PLEJLLEJES/ÆT, STD.	SATZ PLEUELLAGER (S1 CONJ CHUMAC. BIELA (S	JEU PALIERS PRINC. (S SET DRIJFSTANGLAGRS	315S

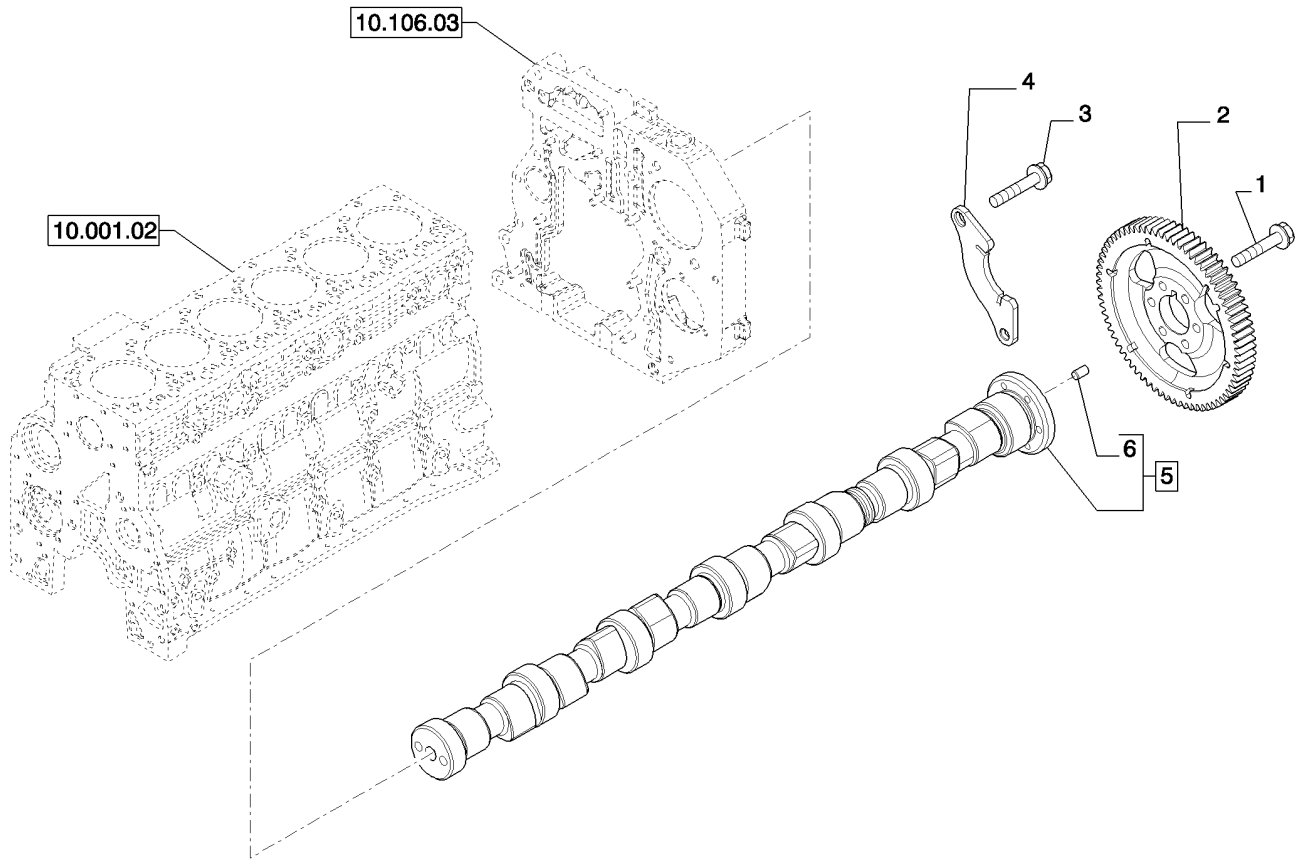
CONNECTING ROD (504254664)
BIELA PISTON (504254664)
PLEUEL (504254664)
BIELLE (504254664)



BIELLA MOTORE (504254664)
 PLEJLSTANG (504254664)
 BIELA MOTOR (504254664)
 DRIJFSTANG MOTOR (504254664)

R	N	P.N.	MOD	Q	Description Descrizione	Denominacion Beskrivelse	Bezeichnung Denominação	Description Beschrijving	L.C.
1		504254665		6	CONNECTING ROD, ASSYBIELLA BIELLA	PLEJLSTANG	PLEUELSTANGE	BIELLE DRIJFSTANG	051B
2		504126229		2	SCREW VITE	TORNILLO SKRUE	SCHRAUBE PARAFUSO	VIS SCHROEF	040V
3		504254668		1	BUSHING BOCCOLA	CASQUILLO BØSNING	BUCHSE CASQUILHO	BAGUE BUS	095B
4		2996576		6	SET OF CONN ROD BRGS (STD), Red KIT CUSCIN. BIELLA (ST	JUEGO RODAM. BRGS (S PLEJLLEJESÆT, STD.	SATZ PLEUELLAGER (S1 CONJ CHUMAC. BIELA (S	JEU PALIERS PRINC. (S SET DRIJFSTANGLAGRS	315S
4		2996577		6	SET OF CONN ROD BRGS (STD), Green KIT CUSCIN. BIELLA (ST	JUEGO RODAM. BRGS (S PLEJLLEJESÆT, STD.	SATZ PLEUELLAGER (S1 CONJ CHUMAC. BIELA (S	JEU PALIERS PRINC. (S SET DRIJFSTANGLAGRS	315S
4		2996578		6	SET OF CONN ROD BRGS U/S, Red Black (- 0.127) KIT CUSCIN. BIELLA U/S	JUEGO DE ROD. BRGS U LEJEPANDESÆT T/PLEJ	SATZ PLEUELLAGER UN SUPORTE ROLAMENTO	JEU COUSSIN. BIELLE R SET ONDERMT. DRFST.	307S
4		2996579		6	SET OF CONN ROD BRGS U/S, Green Black (- 0.127) KIT CUSCIN. BIELLA U/S	JUEGO DE ROD. BRGS U LEJEPANDESÆT T/PLEJ	SATZ PLEUELLAGER UN SUPORTE ROLAMENTO	JEU COUSSIN. BIELLE R SET ONDERMT. DRFST.	307S
4		2996580		6	SET OF CONN ROD BRGS U/S, Red (- 0.254) KIT CUSCIN. BIELLA U/S	JUEGO DE ROD. BRGS U LEJEPANDESÆT T/PLEJ	SATZ PLEUELLAGER UN SUPORTE ROLAMENTO	JEU COUSSIN. BIELLE R SET ONDERMT. DRFST.	307S
4		2996581		6	SET OF CONN ROD BRGS U/S, Green (- 0.254) KIT CUSCIN. BIELLA U/S	JUEGO DE ROD. BRGS U LEJEPANDESÆT T/PLEJ	SATZ PLEUELLAGER UN SUPORTE ROLAMENTO	JEU COUSSIN. BIELLE R SET ONDERMT. DRFST.	307S
4		2996582		6	SET OF CONN ROD BRGS U/S, Red (- 0.508) KIT CUSCIN. BIELLA U/S	JUEGO DE ROD. BRGS U LEJEPANDESÆT T/PLEJ	SATZ PLEUELLAGER UN SUPORTE ROLAMENTO	JEU COUSSIN. BIELLE R SET ONDERMT. DRFST.	307S
4		2996583		6	SET OF CONN ROD BRGS U/S, Green (- 0.508) KIT CUSCIN. BIELLA U/S	JUEGO DE ROD. BRGS U LEJEPANDESÆT T/PLEJ	SATZ PLEUELLAGER UN SUPORTE ROLAMENTO	JEU COUSSIN. BIELLE R SET ONDERMT. DRFST.	307S

CAMSHAFT - TIMING CONTROL (84344544)
ARBOL DE LEVAS - PINONES DE LA DISTRIBUCION (84344544)
EXZENTERWELLE - STEUERUNGSANTRIEB (84344544)
ARBRE A CAMES - COMMANDE DE DISTRIBUTION (84344544)



ALBERO AD ECCENTRICI - COMANDO DISTRIBUZIONE (84344544)

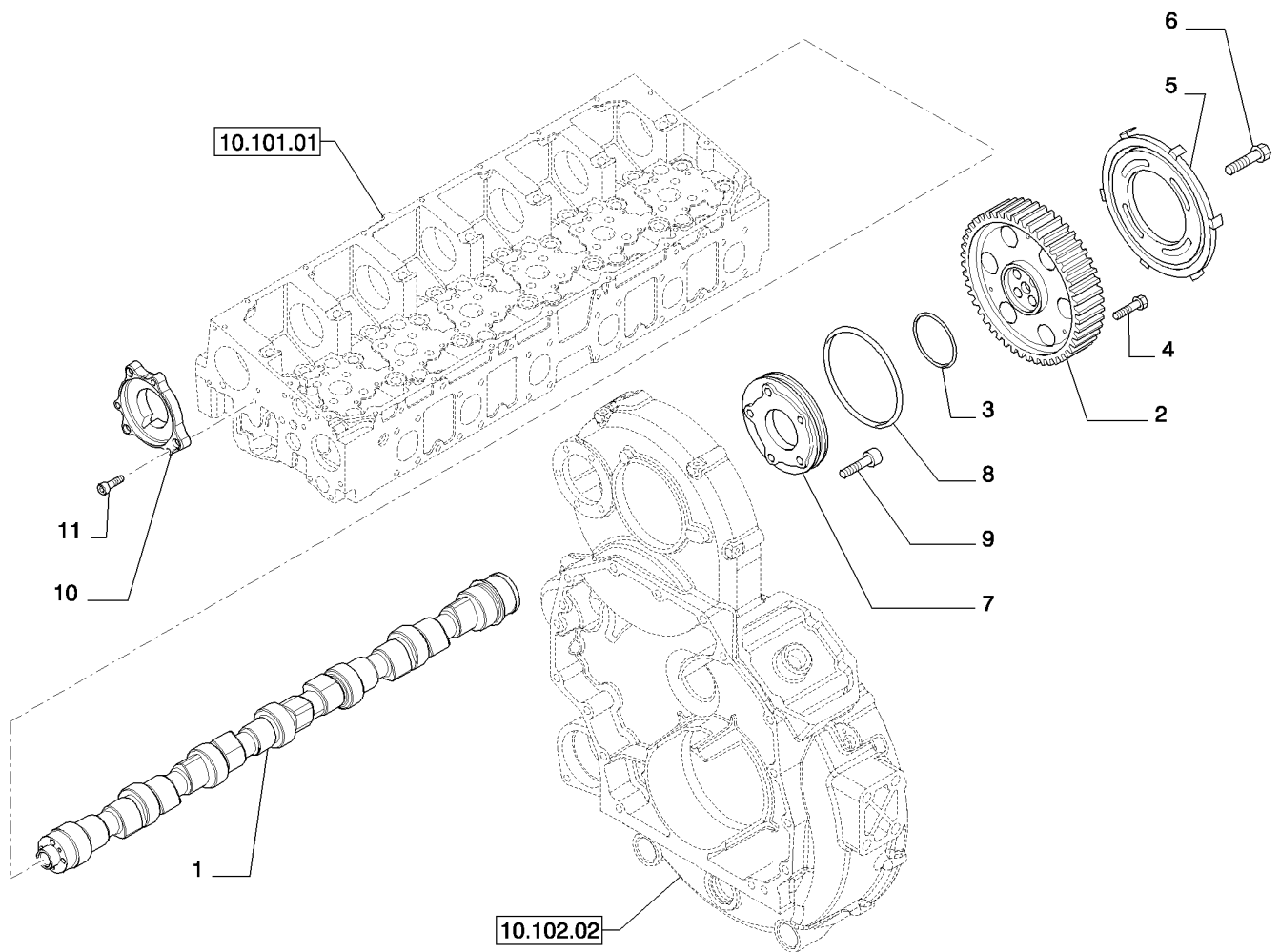
KNASTAKSEL - TAKTHJUL (84344544)

EIXO EXCÊNTRICOS - COMANDO DISTRIBUIÇÃO (84344544)

AS NAAR NOKKEN - DISTRIBUTIEBESTURING (84344544)

R	N	P.N.	MOD	Q	Description Descrizione	Denominacion Beskrivelse	Bezeichnung Denominação	Description Beschrijving	L.C.
1		4899079		6	SCREW, Hex Flg, M8 x 1.25 x 25 VITE	TORNILLO SKRUE	SCHRAUBE PARAFUSO	VIS SCHROEF	040V
2		4896380		1	DRIVEN GEAR INGRANAGGIO CONDOT	PIÑÓN CONDUCCIDO DREVET TANDHJUL	ANGETRIEBENES RAD ENGRENAGEM ACCION/	PIGNON MENE AANGEDREVEN TANDW	051I
3		4899068		2	SCREW, Hex Flg, M8 x 1.25 x 16 VITE	TORNILLO SKRUE	SCHRAUBE PARAFUSO	VIS SCHROEF	040V
4		4897457		1	SUPPORT SUPPORTO	SOPORTE BESLAG	STÜTZE SUPORTE	SUPPORT STEUN	300S
5		84342155		1	CAMSHAFT, ASSY ALBERO A CAMME	ÁRBOL DE LEVAS KNASTAKSEL	NOCKENWELLE ÁRVORE DE CAMES	ARBRE A CAMES NOKKENAS	017A
6		4899080		1	DOWEL, M6 x 8 L PERNO	BULÓN DYVEL	PASSSTIFT PERNO-GUIA	GOUJON PASPEN	090G

CAMSHAFT - TIMING CONTROL (504367635)
ARBOL DE LEVAS - PINONES DE LA DISTRIBUCION (504367635)
EXZENTERWELLE - STEUERUNGSANTRIEB (504367635)
ARBRE A CAMES - COMMANDE DE DISTRIBUTION (504367635)



ALBERO AD ECCENTRICI - COMANDO DISTRIBUZIONE (504367635)

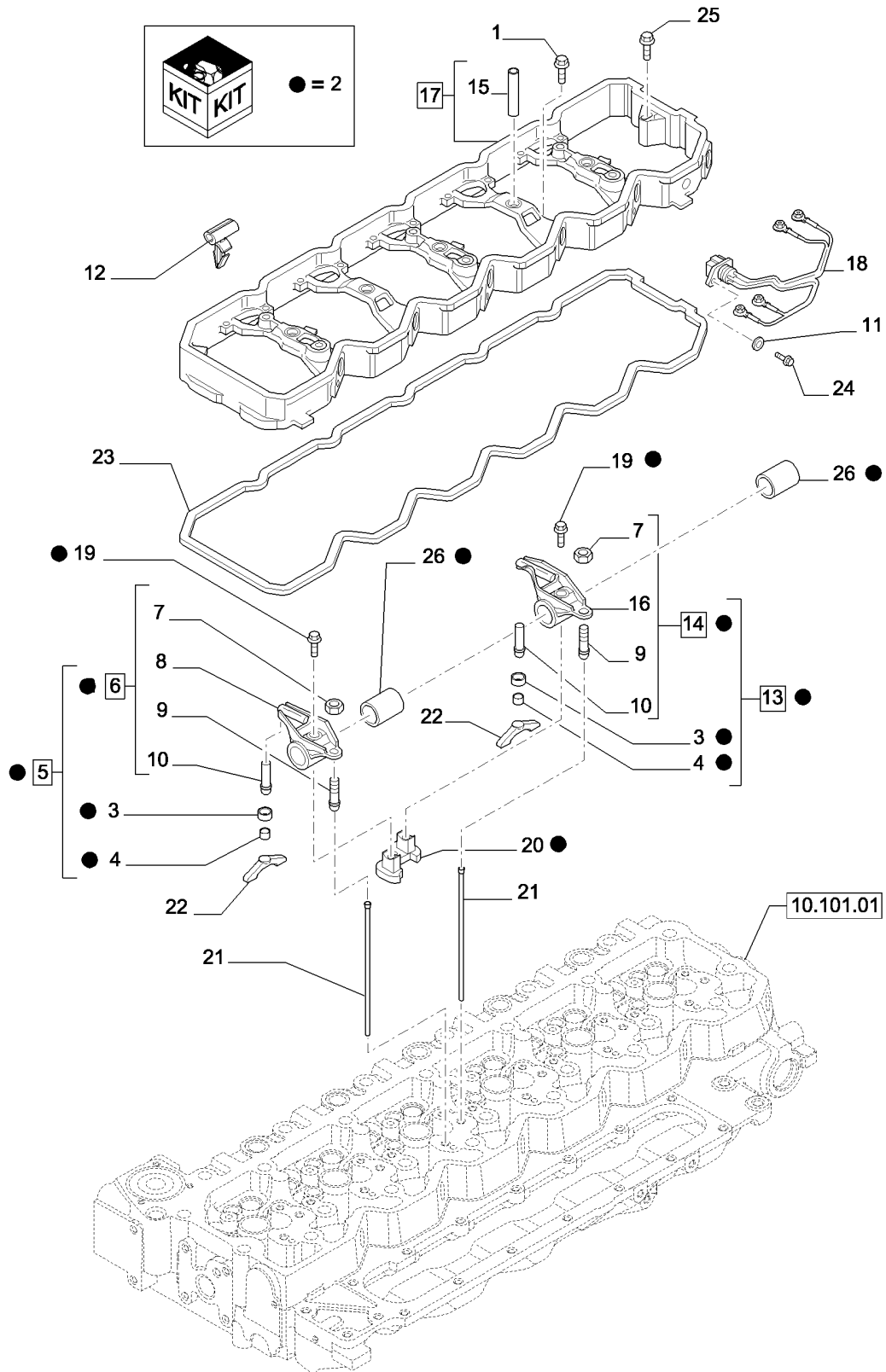
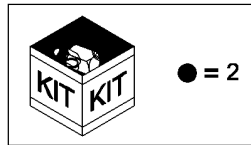
KNASTAKSEL - TAKTHJUL (504367635)

EIXO EXCÊNTRICOS - COMANDO DISTRIBUIÇÃO (504367635)

AS NAAR NOKKEN - DISTRIBUTIEBESTURING (504367635)

R	N	P.N.	MOD	Q	Description Descrizione	Denominacion Beskrivelse	Bezeichnung Denominação	Description Beschrijving	L.C.
1		504326209		1	CAMSHAFT ALBERO A CAMME	ÁRBOL DE LEVAS KNASTAKSEL	NOCKENWELLE ÁRVORE DE CAMES	ARBRE A CAMES NOKKENAS	017A
2		504385205		1	PINION PIGNONE	PIÑÓN SPIDSHJUL	RITZEL PINHÃO	PIGNON PIGNON	P045
3		17290781		1	GASKET GUARNIZIONE	JUNTA PAKNING	DICHTUNG JUNTA	JOINT PAKKING	123G
4		16676135		4	SCREW VITE	TORNILLO SKRUE	SCHRAUBE PARAFUSO	VIS SCHROEF	040V
5		504378920		1	PLATE PIASTRA	PLACA PLADE	PLATTE CHAPA	PLAQUE PLAAT	105P
6		504367230		3	SCREW VITE	TORNILLO SKRUE	SCHRAUBE PARAFUSO	VIS SCHROEF	040V
7		504127775		1	REAR COVER COPERCHIO POSTERIOI	FUNDA TRASERA BAGDÆKSEL	HINTERE ABDECKUNG COBERTURA TRASEIRA	COUVERCLE ARRIERE ACHTERSTE AFSCHERM	P775
8		17292381		1	GASKET GUARNIZIONE	JUNTA PAKNING	DICHTUNG JUNTA	JOINT PAKKING	123G
9		16586625		5	SCREW, M8 x 35 VITE	TORNILLO SKRUE	SCHRAUBE PARAFUSO	VIS SCHROEF	040V
10		504360534		1	COVER COPERTURA	COBERTURA COVER	ABDECKUNG COBERTURA	COUVERTURE COVER	271C
11		16690525		3	SCREW VITE	TORNILLO SKRUE	SCHRAUBE PARAFUSO	VIS SCHROEF	040V

ROCKER SHAFT (2852429)
EJE BALANCINES (2852429)
KIPPHEBELWELLE (2852429)
AXE DE CULBUTEUR (2852429)



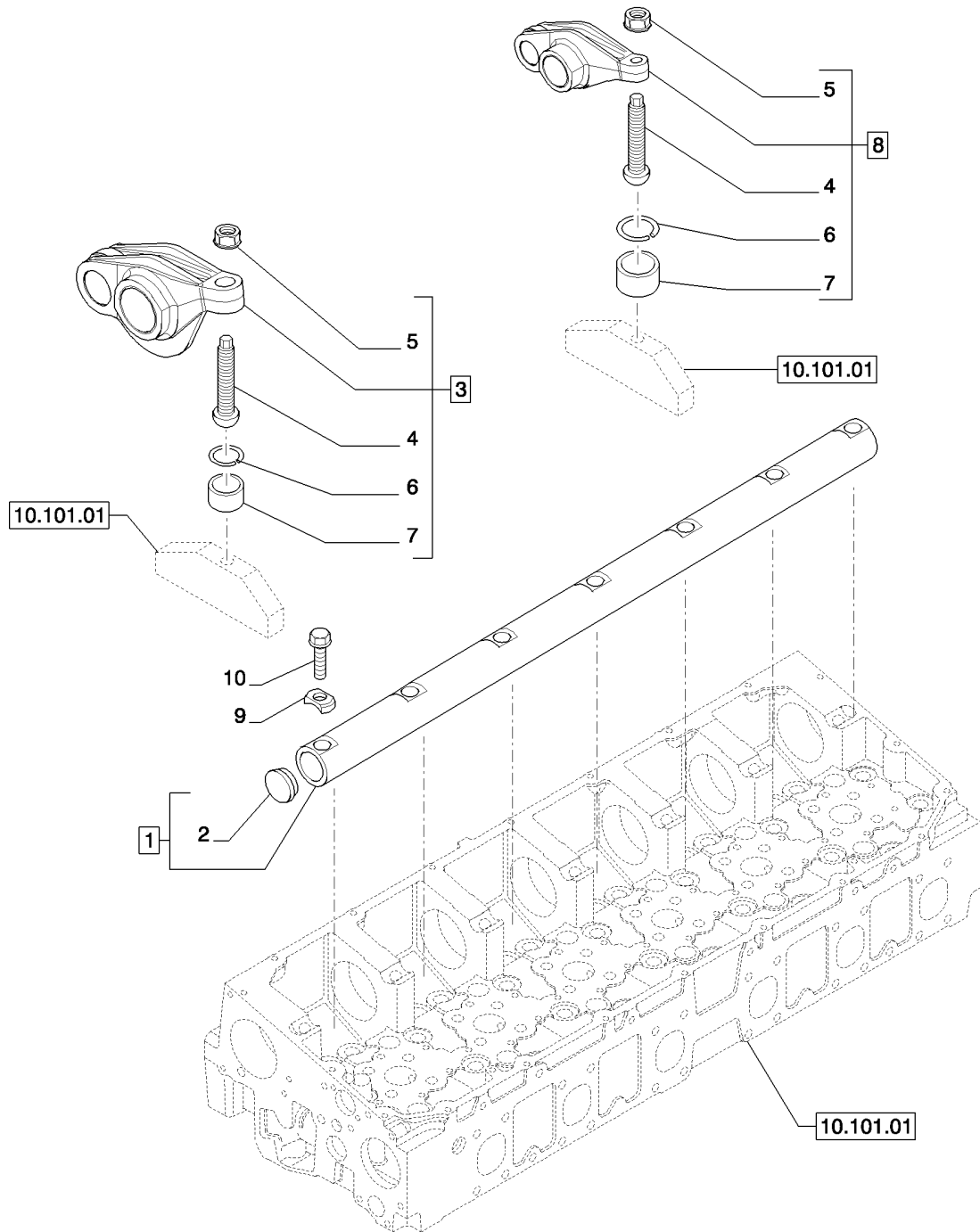
ALBERO BILANCIERE (2852429)
 VIPPEAKSEL (2852429)
 EIXO DO PONTEIRO (2852429)
 TUIMELAARAS (2852429)

R	N	P.N.	MOD	Q	Description Descrizione	Denominacion Beskrivelse	Bezeichnung Denominação	Description Beschrijving	L.C.
1		4895432		5	SCREW, M8 x 1,25 x 70 VITE	TORNILLO SKRUE	SCHRAUBE PARAFUSO	VIS SCHROEF	040V
2		2859460		6	ROCKER ARM BILANCIERE	BRAZO DE BALANCÍN VIPPEARM	KIPPHEBELARM BALANCEIRO	BRAS DE CULBUTEUR TUIMELAARARM	055B
3		2859464		2	RETAINER FERMO	RETENEDOR HOLDER	HALTERUNG RETENTOR	DISPOSITIF DE RETENU HOUDER	109R
4		2859465		2	SOCKET PRESA; CHIAVE A BUSS	LLAVE DE CUBO FATNING	FASSUNG SUPORTE	DOUILLE AANSLUITING	P483
5		2859461		1	ROCKER ARM, ASSY BILANCIERE	BRAZO DE BALANCÍN VIPPEARM	KIPPHEBELARM BALANCEIRO	BRAS DE CULBUTEUR TUIMELAARARM	055B
6		NSS		1	NOT SERVICED SEPARATELY, ASSY	NO SE REPARA POR SE NON FORNITO SEPARA	NICHT A SEP ERS-T LIEF SEM REPARAÇÃO EM SI	NON FORUNI SEPAREM NIET LOS VERKRIJGBA	064N
7		2859467		2	NUT DADO	TUERCA MØTRIK	MUTTER PORCA	ECROU MOER	010D
8		NSS		1	NOT SERVICED SEPARATELY, ASSY	NO SE REPARA POR SE NON FORNITO SEPARA	NICHT A SEP ERS-T LIEF SEM REPARAÇÃO EM SI	NON FORUNI SEPAREM NIET LOS VERKRIJGBA	064N
9		2859468		2	ADJUSTMENT SCREW VITE DI REGOLAZIONE	TORNILLO DE REGLAJE JUSTERINGSSKRUE	EINSTELLSCHRAUBE PARAFUSO DE AJUSTE	VIS DE REGLAGE STELSCHROEF	051V
10		2859470		2	SOCKET PRESA; CHIAVE A BUSS	LLAVE DE CUBO FATNING	FASSUNG SUPORTE	DOUILLE AANSLUITING	P483
11		17094601		3	WASHER RONDELLA	ARANDELA FLADSKIVE	UNTERLEGSSCHEIBE ANILHA	RONDELLE SLUITRING	131R
12		2852428		6	CLIP FERMO	ABRAZADERA KLIPS	KLAMMER FIXADOR	COLLIER KLEM	045F
13		2859462		1	ROCKER ARM, ASSY BILANCIERE	BRAZO DE BALANCÍN VIPPEARM	KIPPHEBELARM BALANCEIRO	BRAS DE CULBUTEUR TUIMELAARARM	055B
14		NSS		1	NOT SERVICED SEPARATELY, ASSY	NO SE REPARA POR SE NON FORNITO SEPARA	NICHT A SEP ERS-T LIEF SEM REPARAÇÃO EM SI	NON FORUNI SEPAREM NIET LOS VERKRIJGBA	064N
15		4899245		5	SLEEVE MANICOTTO	MANGUITO TRYKLEJE, KOBLING	BUCHSE MANGA	CHEMISE MOF; BUS	031M
16		NSS		1	NOT SERVICED SEPARATELY	NO SE REPARA POR SE NON FORNITO SEPARA	NICHT A SEP ERS-T LIEF SEM REPARAÇÃO EM SI	NON FORUNI SEPAREM NIET LOS VERKRIJGBA	064N
17		4899257		1	HOUSING, ASSY ALLOGGIAMENTO	ALOJAMIENTO HUS	GEHÄUSE ALOJAMENTO	CARTER HUIS	014V
18		2852427		3	WIRE HARNESS CABLAGGIO	GRUPO DE CABLES KABELNET	KABELBAUM CABLAGEM	FAISCEAU ELECTRIQUE KABELBOOM	070I
19		2856460		2	SCREW VITE	TORNILLO SKRUE	SCHRAUBE PARAFUSO	VIS SCHROEF	040V
20		2859463		1	SUPPORT SUPPORTO	SOPORTE BESLAG	STÜTZE SUPORTE	SUPPORT STEUN	300S
21		4895031		12	PUSH ROD ASTA DI SPINTA	VÁSTAGO DE EMPUJE SKUBBESTANG	STÖSSELSTANGE HASTE DE IMPULSO	TIGE DE POUSSEE STOTERSTANG	P307
22		2854530		12	BRIDGE PONTICELLO	PUENTE BRO	BRÜCKE PONTE	PONT BRUG	170P

ALBERO BILANCIERE (2852429)
 VIPPEAKSEL (2852429)
 EIXO DO PONTEIRO (2852429)
 TUIMELAARAS (2852429)

R	N	P.N.	MOD	Q	Description Descrizione	Denominacion Beskrivelse	Bezeichnung Denominação	Description Beschrijving	L.C.
23		2853788		1	GASKET GUARNIZIONE	JUNTA PAKNING	DICHTUNG JUNTA	JOINT PAKING	123G
24		16689121		3	SCREW VITE	TORNILLO SKRUE	SCHRAUBE PARAFUSO	VIS SCHROEF	040V
25		4899089		2	SCREW, Hex Flg, M8 x 1.25 x 50 VITE	TORNILLO SKRUE	SCHRAUBE PARAFUSO	VIS SCHROEF	040V
26		NSS		2	NOT SERVICED SEPARATELY NON FORNITO SEPARATA	NO SE REPARA POR SE SERVICERES IKKE SEP/	NICHT A SEP ERS-T LIEF SEM REPARAÇÃO EM SI	NON FORUNI SEPREM NIET LOS VERKRIJGBA	064N

ROCKER SHAFT (504189152)
EJE BALANCINES (504189152)
KIPPHEBELWELLE (504189152)
AXE DE CULBUTEUR (504189152)



ALBERO BILANCIERE (504189152)

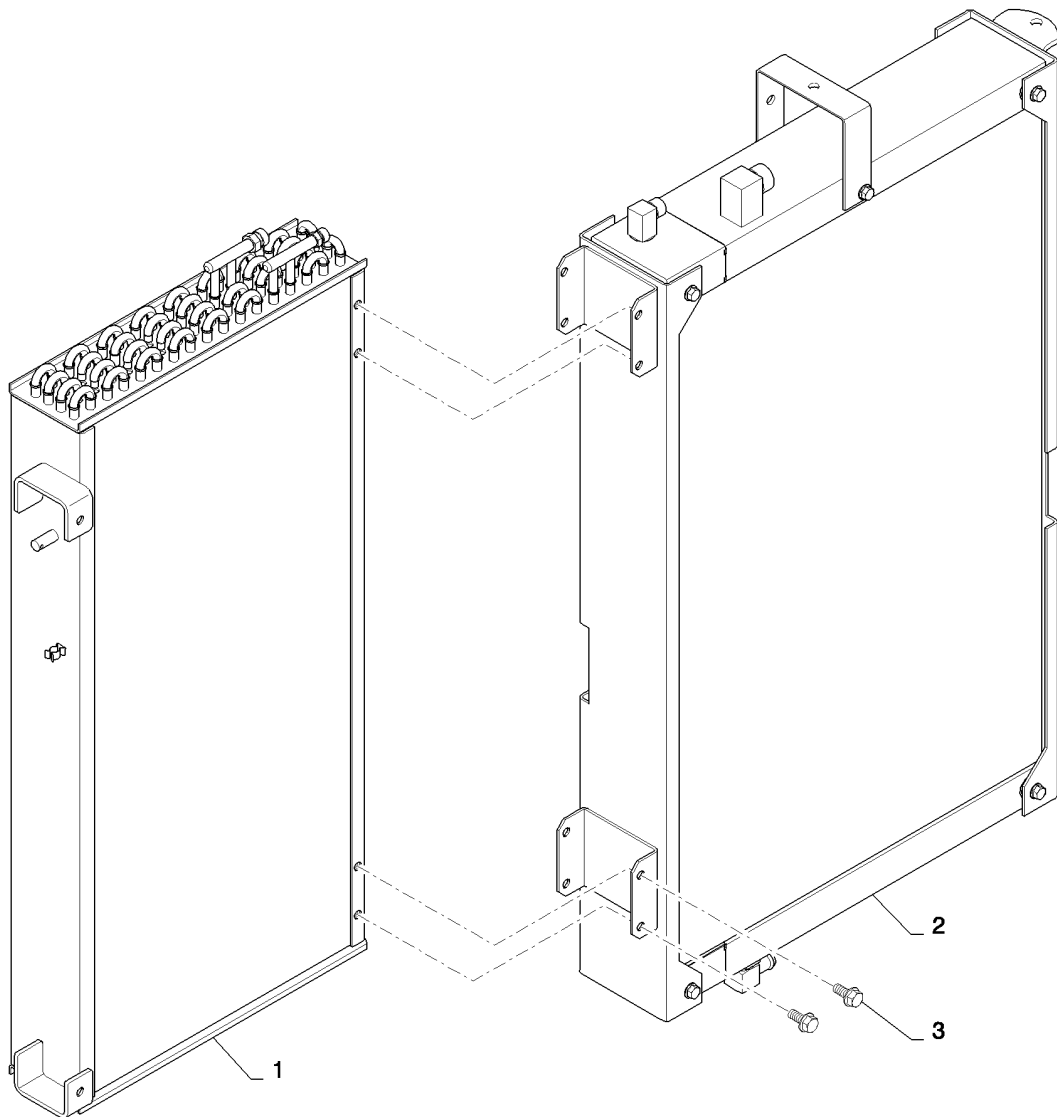
VIPPEAKSEL (504189152)

EIXO DO PONTEIRO (504189152)

TUIMELAARAS (504189152)

R	N	P.N.	MOD	Q	Description Descrizione	Denominacion Beskrivelse	Bezeichnung Denominação	Description Beschrijving	L.C.
1		504189213		1	SHAFT, ASSY ALBERO	EJE AKSEL	WELLE VEIO	ARBRE AS	016A
2		16988301		2	PLUG TAPPO	TAPÓN PROP	STOPFEN TAMPÃO	BOUCHON PLUG	050T
3		504127124		6	ROCKER ARM, ASSY BILANCIERE	BRAZO DE BALANCÍN VIPPEARM	KIPPHEBELARM BALANCEIRO	BRAS DE CULBUTEUR TUIMELAARARM	055B
4		{504132284}		2					
5		504059553		2	NUT DADO	TUERCA MØTRIK	MUTTER PORCA	ECROU MOER	010D
6		17084376		2	RING ANELLO	ANILLO RING	RING ANEL	ANNEAU RING	045A
7		500300903		2	SLIDING PAD PIASTRA DI SCORRIMENT	PASTILLA DESLIZANTE GLIDESTYKKE	GLEITSTÜCK PATIM	PATIN DE GLISSEMENT GLIJSCHOEN	045P
8		504165682		6	ROCKER ARM, ASSY BILANCIERE	BRAZO DE BALANCÍN VIPPEARM	KIPPHEBELARM BALANCEIRO	BRAS DE CULBUTEUR TUIMELAARARM	055B
9		504188241		7	SPACER Distanziale	SEPARADOR AFSTANDSSTYKKE	DISTANZSTÜCK ESPAÇADOR	ENTRETOISE AFSTANDSSTUK	075D
10		16679435		7	BOLT BULLONE	PERNO BOLT	SCHRAUBE PARAFUSO	VIS BOUT	140B

OIL/CONDENSOR COOLER COMBO ASSEMBLY
OIL/CONDENSOR COOLER COMBO ASSEMBLY
OIL/CONDENSOR COOLER COMBO ASSEMBLY
OIL/CONDENSOR COOLER COMBO ASSEMBLY



OIL/CONDENSOR COOLER COMBO ASSEMBLY
 OIL/CONDENSOR COOLER COMBO ASSEMBLY
 OIL/CONDENSOR COOLER COMBO ASSEMBLY
 OIL/CONDENSOR COOLER COMBO ASSEMBLY

R	N	P.N.	MOD	Q	Description Descrizione	Denominacion Beskrivelse	Bezeichnung Denominação	Description Beschrijving	L.C.
1		87559914		1	COOLER, COOLER CONDENSOR RADIATORE	REFRIGERADOR KØLER	KÜHLER REFRIGERADOR	REFROIDISSEUR KOELER	2130
2		84349665		1	OIL COOLER, COOLER, COMBO OIL RADIATORE OLIO	REFRIGERADOR DE ACI OLIEKØLER	ÖLKÜHLER REFRIGERADOR DO ÓLI	REFROIDISSEUR D'HUIL OLIEKOELER	026R
3		87681207		8	BOLT BULLONE	PERNO BOLT	SCHRAUBE PARAFUSO	VIS BOUT	140B

6130 5130 7130

10.110.01

p1

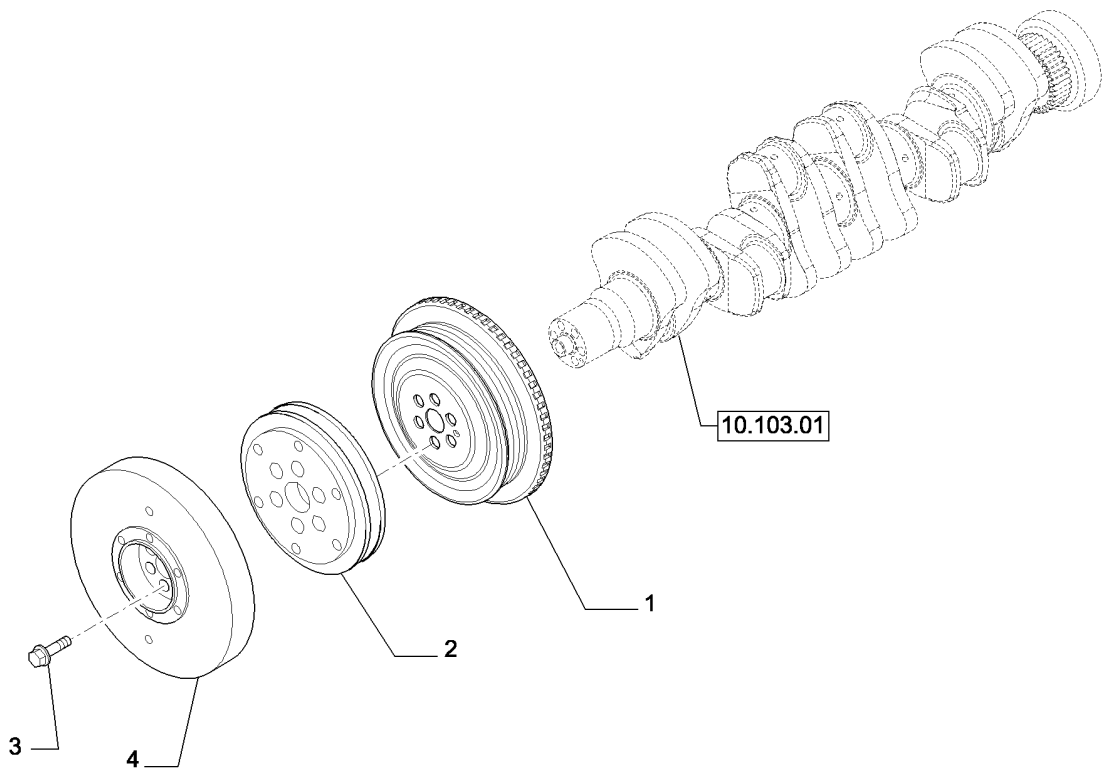
10/11

PULLEY - CRANKSHAFT (84380075)

POLEA - CIGUENAL (84380075)

RIEMENSCHLEIBE - KURBELWELLE (84380075)

POULIE - VILEBREQUIN (84380075)



PULEGGIA - ALBERO MOTORE (84380075)

PULLEY - CRANKSHAFT (84380075)

PULLEY - CRANKSHAFT (84380075)

PULLEY - CRANKSHAFT (84380075)

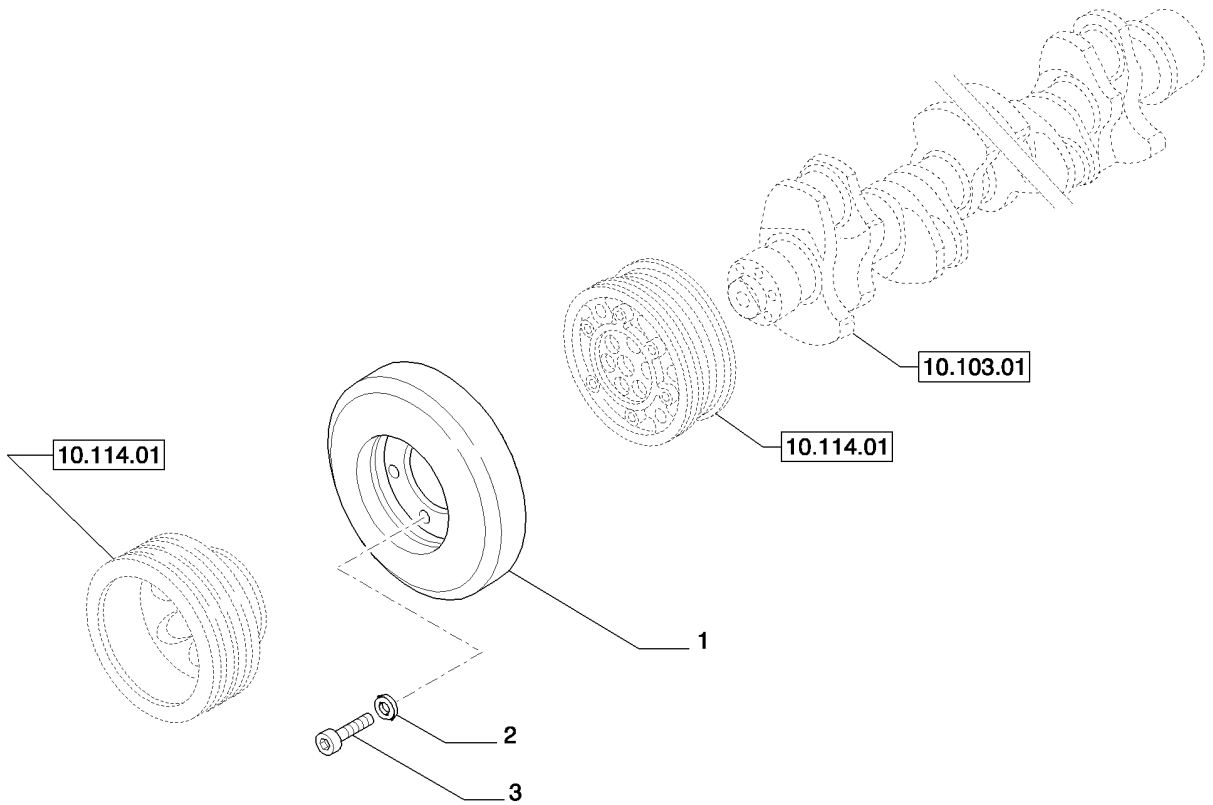
R	N	P.N.	MOD	Q	Description Descrizione	Denominacion Beskrivelse	Bezeichnung Denominação	Description Beschrijving	L.C.
1		4896773		1	PULLEY PULEGGIA	POLEA REMSKIVE	RIEMENSCHIEBE POLIA	POULIE RIEMSCHIJF	230P
2		2853317		1	PULLEY PULEGGIA	POLEA REMSKIVE	RIEMENSCHIEBE POLIA	POULIE RIEMSCHIJF	230P
3		2853316		6	SCREW VITE	TORNILLO SKRUE	SCHRAUBE PARAFUSO	VIS SCHROEF	040V
4		84410282		1	DAMPER AMMORTIZZATORE	AMORTIGUADOR SVINGNINGSDÆMPER	DÄMPFER AMORTECEDOR	AMORTISSEUR DEMPER	164S

10.110.01

p1

11/11

DAMPER (504045090)
ANTIVIBRADOR (504045090)
SCHWINGUNGSDÄMPFER (504045090)
AMORTISSEUR (504045090)



SMORZATORE (504045090)
STOEDDAEMPER (504045090)
AMORTECEDOR (504045090)
TRILLINGSDEMPPER (504045090)

R	N	P.N.	MOD	Q	Description Descrizione	Denominacion Beskrivelse	Bezeichnung Denominação	Description Beschrijving	L.C.
1		504047384		1	DAMPER AMMORTIZZATORE	AMORTIGUADOR SVINGNINGSDEMPPER	DÄMPFER AMORTECEDOR	AMORTISSEUR DEMPPER	164S
2		17095224		6	WASHER, M12 x 30 RONDELLA	ARANDELA FLADSKIVE	UNTERLEGSCHIEBE ANILHA	RONDELLE SLUITRING	131R
3		500356764		6	SCREW VITE	TORNILLO SKRUE	SCHRAUBE PARAFUSO	VIS SCHROEF	040V

6130

10.114.01

p1

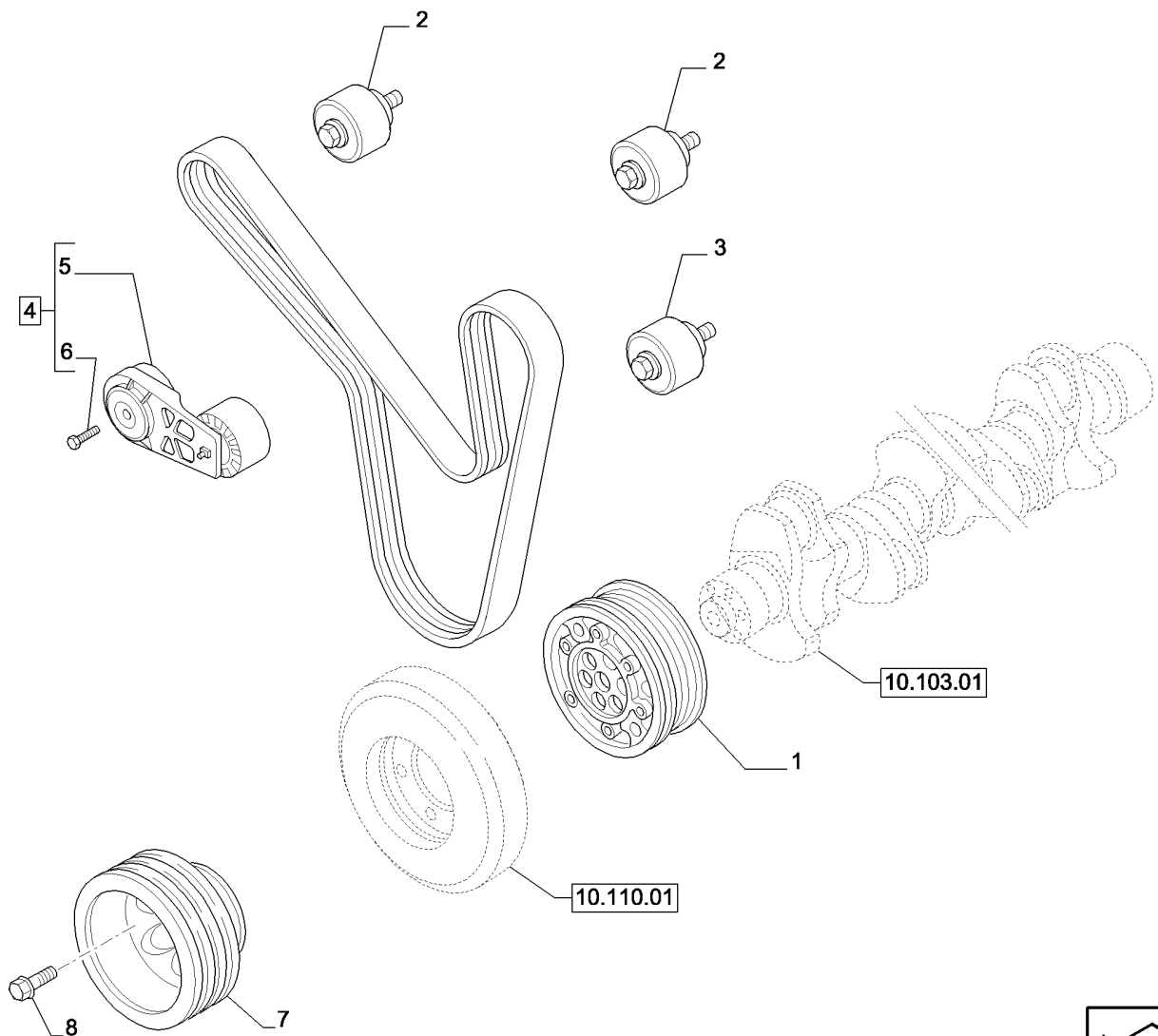
11/11

PULLEY - CRANSHAFT (504045098 - 504387184)

POLEA - CIGUENAL (504045098 - 504387184)

RIEMENSCHLEIBE - KURBELWELLE (504045098 - 504387184)

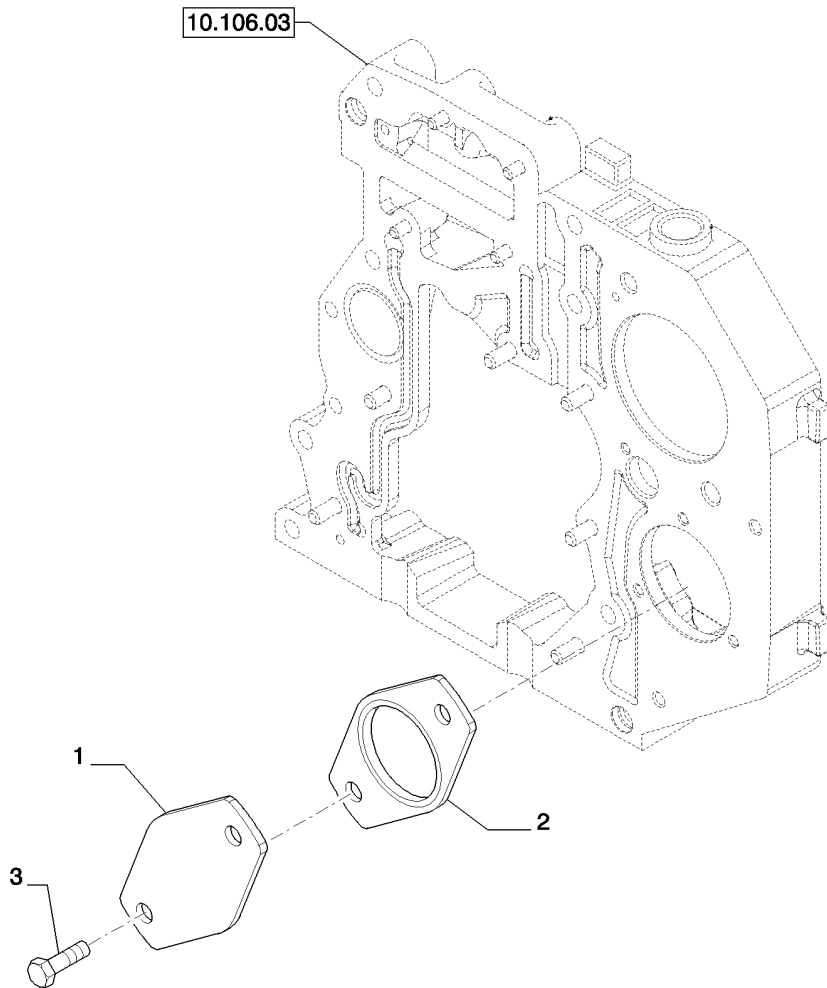
POULIE - VILEBREQUIN (504045098 - 504387184)



PULEGGIA - ALBERO MOTORE (504045098 - 504387184)
 RIEMSCHIIF - AANDRIJFAS (504045098 - 504387184)
 POLIA - EIXO MOTOR (504045098 - 504387184)
 REMSKIVE - KRUMTAPAKSEL (504045098 - 504387184)

R	N	P.N.	MOD	Q	Description Descrizione	Denominacion Beskrivelse	Bezeichnung Denominação	Description Beschrijving	L.C.
1		504360070		1	PULLEY PULEGGIA	POLEA REMSKIVE	RIEMENSCHIEBE POLIA	POULIE RIEMSCHIIF	230P
2		504356034		1	IDLER TENDITORE	TENSOR STRAMMERHJUL	UMLENKROLLE ADIAMENTO	TENDEUR SPANROL	068R
3		504356836		1	BELT TENSIONER TENDICINGHIA	TENSOR DE CORREA REMSTRAMMER	GURTSTRAFFER TENSOR DE CORREIA	TENDEUR DE COURROI RIEMSPANNER	087T
4		NSS		1	NOT SERVICED SEPARATELY, ASSY	NO SE REPARA POR SE NON FORNITO SEPARAT	NICHT A SEP ERS-T LIEI SEM REPARAÇÃO EM SI	NON FORUNI SEPAREM NIET LOS VERKRIJGBA	064N
5		504315781		1	BELT TENSIONER TENDICINGHIA	TENSOR DE CORREA REMSTRAMMER	GURTSTRAFFER TENSOR DE CORREIA	TENDEUR DE COURROI RIEMSPANNER	087T
6		16592925		1	SCREW VITE	TORNILLO SKRUE	SCHRAUBE PARAFUSO	VIS SCHROEF	040V
7		500373497		1	PULLEY PULEGGIA	POLEA REMSKIVE	RIEMENSCHIEBE POLIA	POULIE RIEMSCHIIF	230P
8		500376251		6	SCREW VITE	TORNILLO SKRUE	SCHRAUBE PARAFUSO	VIS SCHROEF	040V

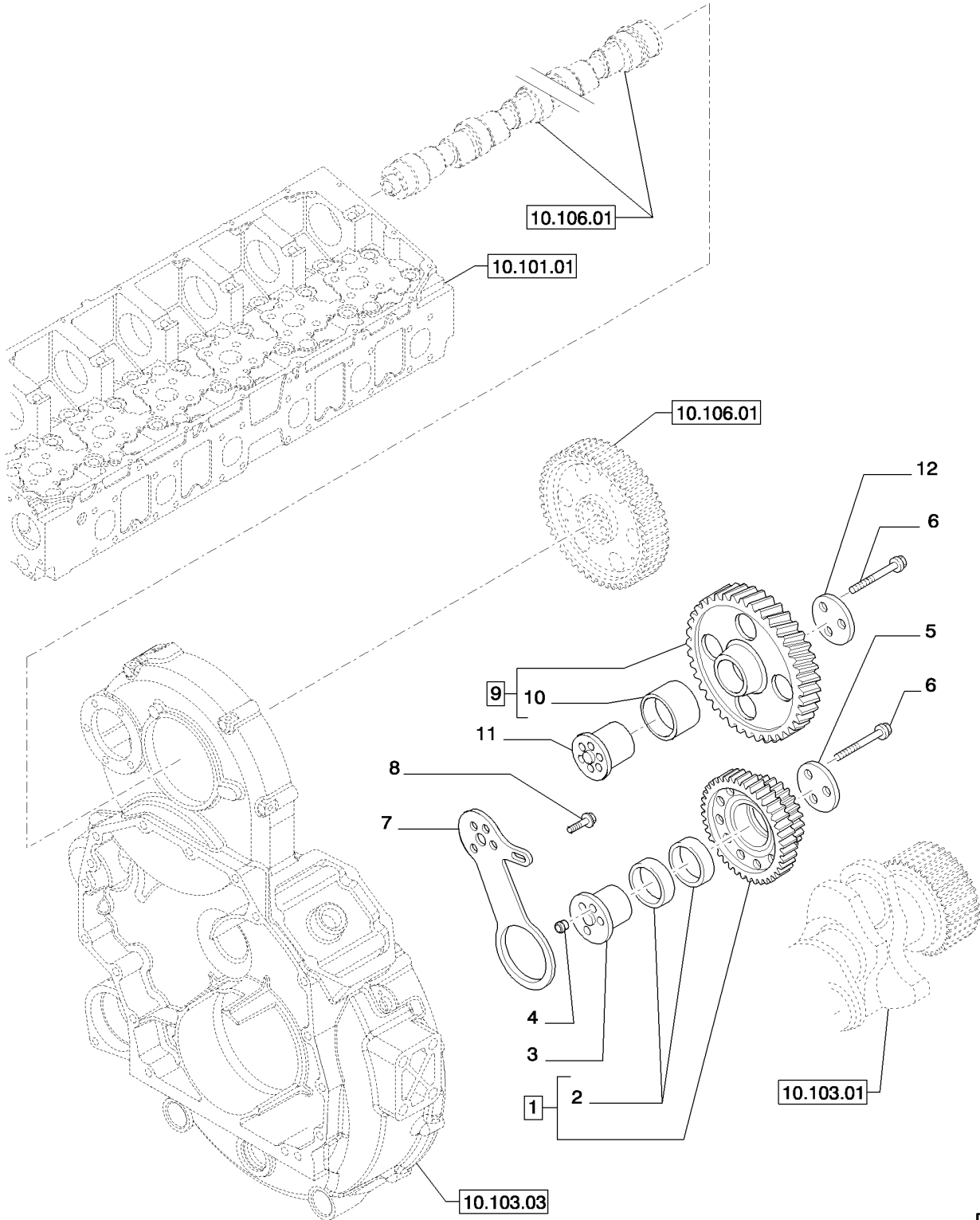
POWER TAKE OFF (2852174)
TOMA DE FUERZA (2852174)
NABENANTRIEB (2852174)
PRISE DE FORCE (2852174)



PRESA DI FORZA (2852174)
KRAFTUDTAG (2852174)
TOMADA DE FORÇA (2852174)
AFTAKAS (2852174)

R	N	P.N.	MOD	Q	Description Descrizione	Denominacion Beskrivelse	Bezeichnung Denominação	Description Beschrijving	L.C.
1		2852175		1	COVER COPERCHIO	CUBIERTA DÆKSEL	ABDECKUNG COBERTURA	COUVERCLE AFSCHERMING	265C
2		4896897		1	GASKET GUARNIZIONE	JUNTA PAKNING	DICHTUNG JUNTA	JOINT PAKING	123G
3		4899037		2	SCREW, M12 x 25 VITE	TORNILLO SKRUE	SCHRAUBE PARAFUSO	VIS SCHROEF	040V

POWER TAKE OFF (504129274)
TOMA DE FUERZA (504129274)
NABENANTRIEB (504129274)
PRISE DE FORCE (504129274)

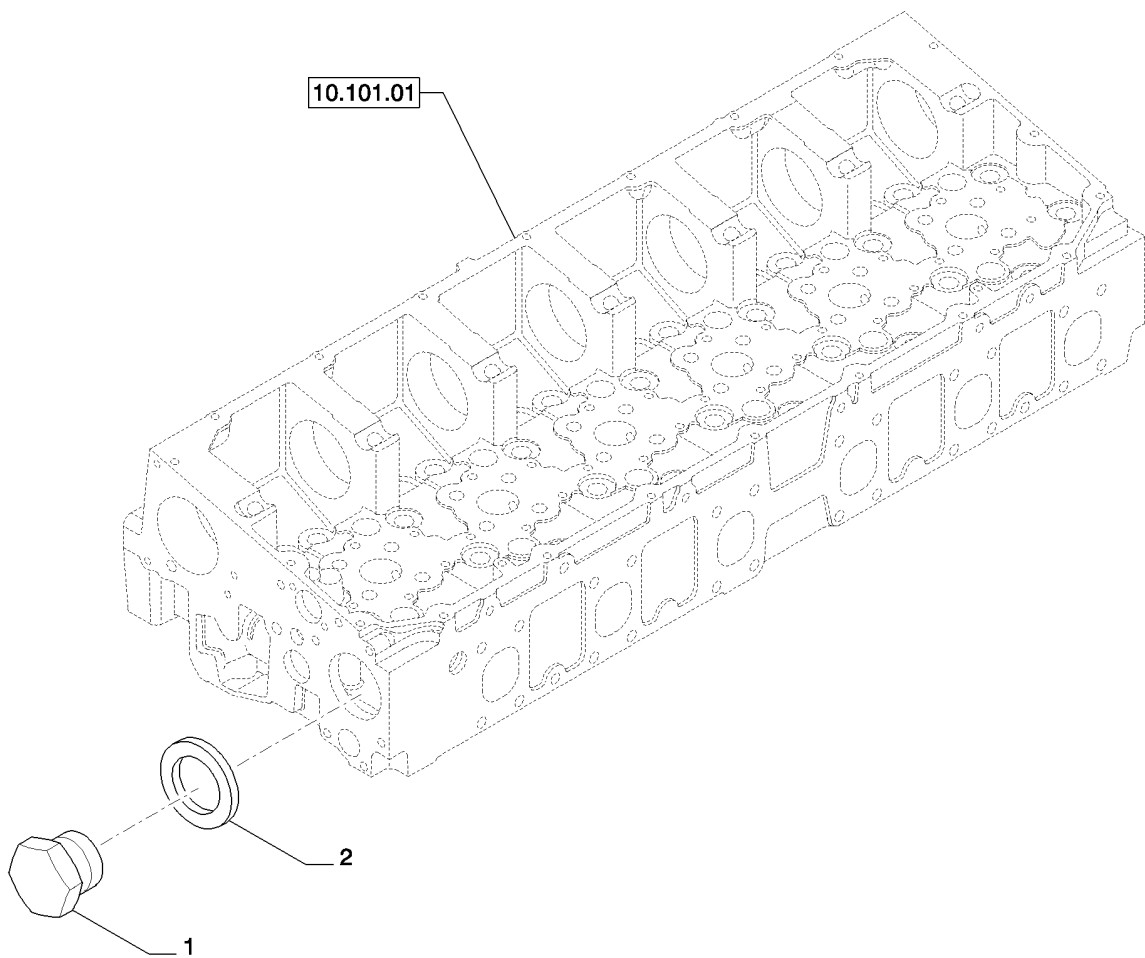


PRESA DI FORZA (504129274)
 KRAFTUDTAG (504129274)
 TOMADA DE FORÇA (504129274)
 AFTAKAS (504129274)

R	N	P.N.	MOD	Q	Description Descrizione	Denominacion Beskrivelse	Bezeichnung Denominação	Description Beschrijving	L.C.
1		504124648		1	GEAR, ASSY INGRANAGGIO	ENGRANAJE TANDHJUL	ZAHNRAD ENGRENAGEM	PIGNON TANDWIEL	050I
2		504001674		2	BUSHING BOCCOLA	CASQUILLO BØSNING	BUCHSE CASQUILHO	BAGUE BUS	095B
3		504127832		1	SPACER Distanziale	SEPARADOR AFSTANDSSTYKKE	DISTANZSTÜCK ESPAÇADOR	ENTRETOISE AFSTANDSSTUK	075D
4		504002500		1	DOWEL PERNO	BULÓN DYVEL	PASSSTIFT PERNO-GUIA	GOUJON PASPEN	090G
5		504128376		1	WASHER, THRUST ANELLO APPOGGIO	ANILLO DE APOYO WASHER, THRUST	DRUCKSCHEIBE ANEL DE ENCOSTO	RONDELLE DE BUTEE WASHER, THRUST	046A
6		16679034		6	SCREW, M12 x 90 VITE	TORNILLO SKRUE	SCHRAUBE PARAFUSO	VIS SCHROEF	040V
7		504126996		1	RETAINER FERMO	RETENEDOR HOLDER	HALTERUNG RETENTOR	DISPOSITIF DE RETENU HOUDER	109R
8		500356757		1	SCREW VITE	TORNILLO SKRUE	SCHRAUBE PARAFUSO	VIS SCHROEF	040V
9		504124654		1	GEAR, ASSY INGRANAGGIO	ENGRANAJE TANDHJUL	ZAHNRAD ENGRENAGEM	PIGNON TANDWIEL	050I
10		99432141		1	BUSHING BOCCOLA	CASQUILLO BØSNING	BUCHSE CASQUILHO	BAGUE BUS	095B
11		504133017		1	SPACER Distanziale	SEPARADOR AFSTANDSSTYKKE	DISTANZSTÜCK ESPAÇADOR	ENTRETOISE AFSTANDSSTUK	075D
12		504003307		1	LOCK WASHER RONDELLA DI SICUREZZA	ARANDELA DE BLOQUEO LÅSESKIVE	SICHERUNGSSCHEIBE ANILHA DE RETENÇÃO	RONDELLE FREIN BORGRING	132R

6130

ENGINE BRAKE (504223088)
FRENO MOTOR (504223088)
MOTORBREMSE (504223088)
FREIN MOTEUR (504223088)



10.120.01

p1

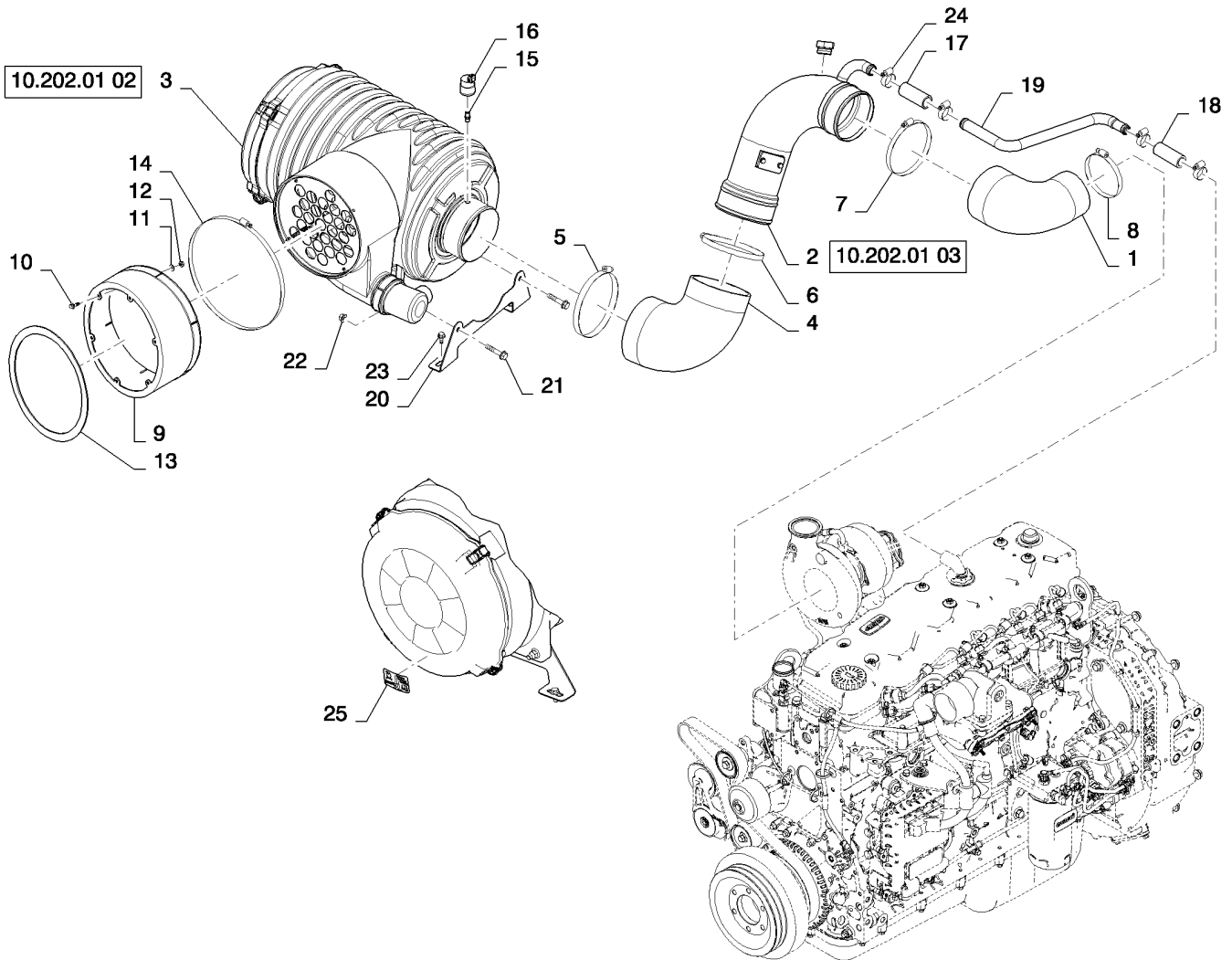
11/11

FRENO MOTORE (504223088)
MOTORBREMSE (504223088)
FREIO MOTOR (504223088)
MOTORBREMSE (504223088)

R	N	P.N.	MOD	Q	Description Descrizione	Denominacion Beskrivelse	Bezeichnung Denominação	Description Beschrijving	L.C.
1		16992415		1	PLUG TAPPO	TAPÓN PROP	STOPFEN TAMPÃO	BOUCHON PLUG	050T
2		99489019		1	SEALING WASHER ROSETTA DI TENUITA	ARANDELA HERMÉTICA TÆTNINGSSKIVE	DICHTSCHEIBE ANILHA DE VEDAÇÃO	RONDELLE D'ETANCHEI AFDICHRING	133R

6130

AIR CLEANER, AIR INDUCTION SYSTEM 5130 T2/T4
AIR CLEANER, AIR INDUCTION SYSTEM 5130 T2/T4
AIR CLEANER, AIR INDUCTION SYSTEM 5130 T2/T4
AIR CLEANER, AIR INDUCTION SYSTEM 5130 T2/T4

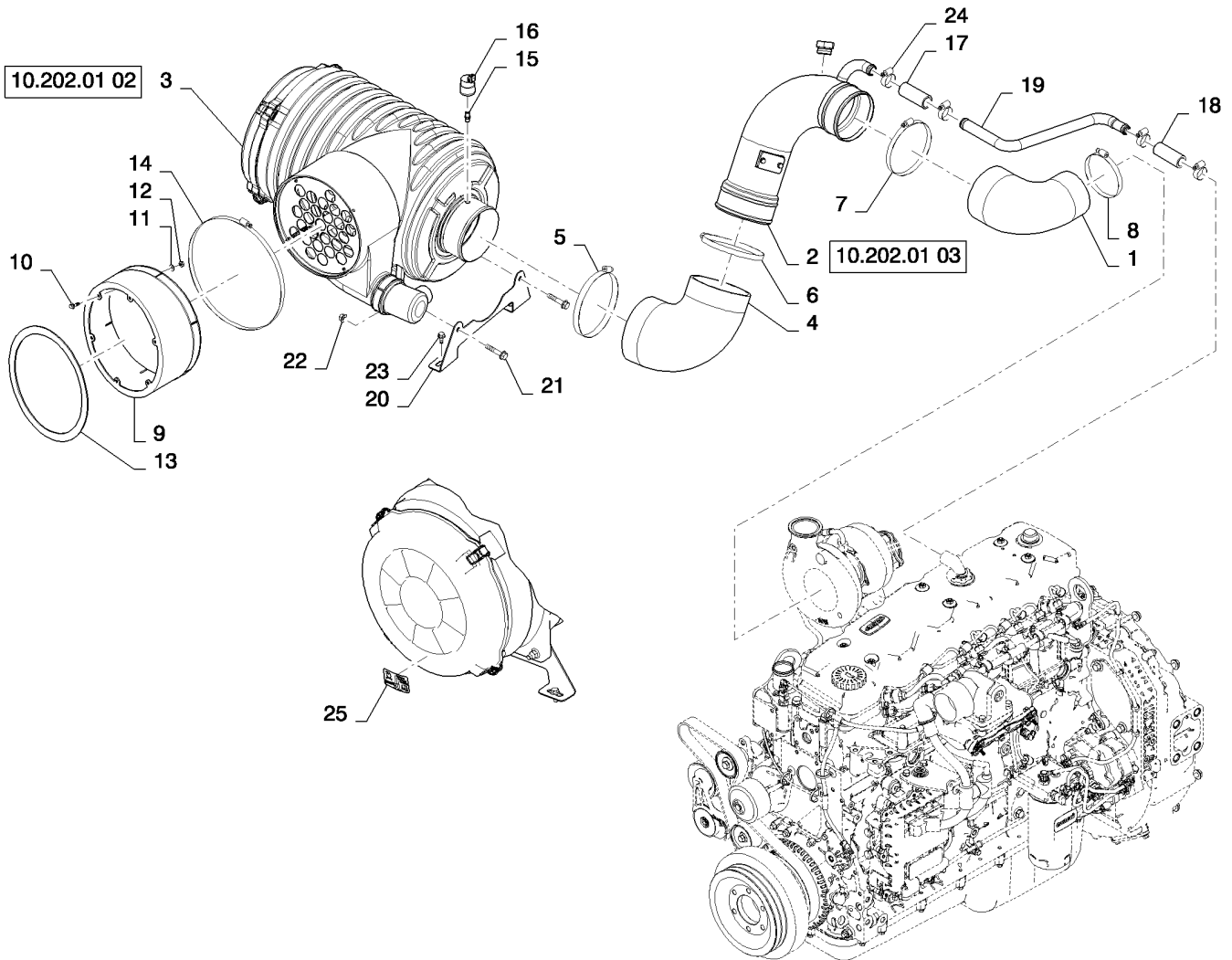


AIR CLEANER, AIR INDUCTION SYSTEM 5130 T2/T4
 AIR CLEANER, AIR INDUCTION SYSTEM 5130 T2/T4
 AIR CLEANER, AIR INDUCTION SYSTEM 5130 T2/T4
 AIR CLEANER, AIR INDUCTION SYSTEM 5130 T2/T4

R	N	P.N.	MOD	Q	Description Descrizione	Denominacion Beskrivelse	Bezeichnung Denominação	Description Beschrijving	L.C.
1		87313999		1	ELBOW GOMITO	CODO VINKELRØR	KNIESTÜCK COTOVELO	COUDE KNIESTUK	085G
2		NSS		1	NOT SERVICED SEPARATELY	NO SE REPARA POR SE	NICHT A SEP ERS-T LIEI	NON FORUNI SEPREMI	064N
3		86998329		1	AIR CLEANER FILTRO ARIA	DEPURADOR DE AIRE LUFTFILTER	LUFTFILTER FILTRO DE AR	FILTRE A AIR LUCHTFILTER	021D
4		86995317		1	ELBOW GOMITO	CODO VINKELRØR	KNIESTÜCK COTOVELO	COUDE KNIESTUK	085G
5		86633350		1	HOSE CLAMP, 6.25/7.125	HD Worm, W/liner ABRAZADERA DE MANG	SCHLAUCHSCHELLE ABRAÇAD. DA MANGUEI	COLLIER POUR FLEXIBL SLANGKLEM	P729
6		214-14104		1	HOSE CLAMP, #104, 6.12/7.00	Type F Worm ABRAZADERA DE MANG	SCHLAUCHSCHELLE ABRAÇAD. DA MANGUEI	COLLIER POUR FLEXIBL SLANGKLEM	P729
7		214-1488		1	HOSE CLAMP, #88, 5.12/6.00	Type F Worm ABRAZADERA DE MANG	SCHLAUCHSCHELLE ABRAÇAD. DA MANGUEI	COLLIER POUR FLEXIBL SLANGKLEM	P729
8		214-1472		1	HOSE CLAMP, #72, 4.06/5.00	Type F Worm ABRAZADERA DE MANG	SCHLAUCHSCHELLE ABRAÇAD. DA MANGUEI	COLLIER POUR FLEXIBL SLANGKLEM	P729
9		451775A1		1	DUCT CONDOTTO	CONDUCTO KANAL	LEITUNG CONDUTA	CONDUITE KANAAL	223C
10		87675531		6	BOLT BULLONE	PERNO BOLT	SCHRAUBE PARAFUSO	VIS BOUT	140B
11		495-11028		6	WASHER, 1/4", SAE RONDELLA	ARANDELA FLADSKIVE	UNTERLEGSSCHEIBE ANILHA	RONDELLE SLUITRING	131R
12		87301498		6	NUT DADO	TUERCA MØTRIK	MUTTER PORCA	ECROU MOER	010D
13		87302039		1	SEAL GUARNIZIONE; TENUTA	ANILLO DE CIERRE PAKNING	DICHTUNG VEDANTE	JOINT AFDICHTING	132A
14		87012918		1	HOSE CLAMP, #188, 12.25/2.50	Type F Worm ABRAZADERA DE MANG	SCHLAUCHSCHELLE ABRAÇAD. DA MANGUEI	COLLIER POUR FLEXIBL SLANGKLEM	P729
15		86976679		1	ADAPTER ADATTATORE	ADAPTADOR ADAPTER	ADAPTER ADAPTADOR	ADAPTATEUR ADAPTER	001A
16		87013666		1	RESTRICTION SWITCH INTERR. DI LIMITAZIONE	INT. DE RESTRICCIÓN KONTAKT, BEGRÆNSNII	VERSTOPFUNGSSCHAL INTERRUPTOR DE REST	COMM. RESTRICTION BEGRENZINGSSCHAKEL	C037
17		87637434		1	HYDRAULIC HOSE, 24.50"	mm ID x 362.00 mm TUBO HIDRÁULICO	HYDRAULIKSCHLAUCH MANGUEIRA HIDRÁULIC	FLEXIBLE HYDRAULIQU HYDRAULISCHE SLANG	A058
18		84296251		1	BREATHER SFIATO	SLANGE, HYDRAULIK RESPIRADERO	ENTLÜFTER RESPIRADOURO	RENIFLARD ONTLUCHTER	145S
19		84381095		1	TUBE TUBO	TUBO RØR	ROHR TUBO	TUBE LEIDING	195T
20		84158622		2	BRACKET STAFFA	SOPORTE BESLAG	HALTERUNG SUPORTE	SUPPORT STEUN	225S
21		87698840		4	BOLT BULLONE	PERNO BOLT	SCHRAUBE PARAFUSO	VIS BOUT	140B

5130

AIR CLEANER, AIR INDUCTION SYSTEM 5130 T2/T4
AIR CLEANER, AIR INDUCTION SYSTEM 5130 T2/T4
AIR CLEANER, AIR INDUCTION SYSTEM 5130 T2/T4
AIR CLEANER, AIR INDUCTION SYSTEM 5130 T2/T4



10.202.01

01

p2

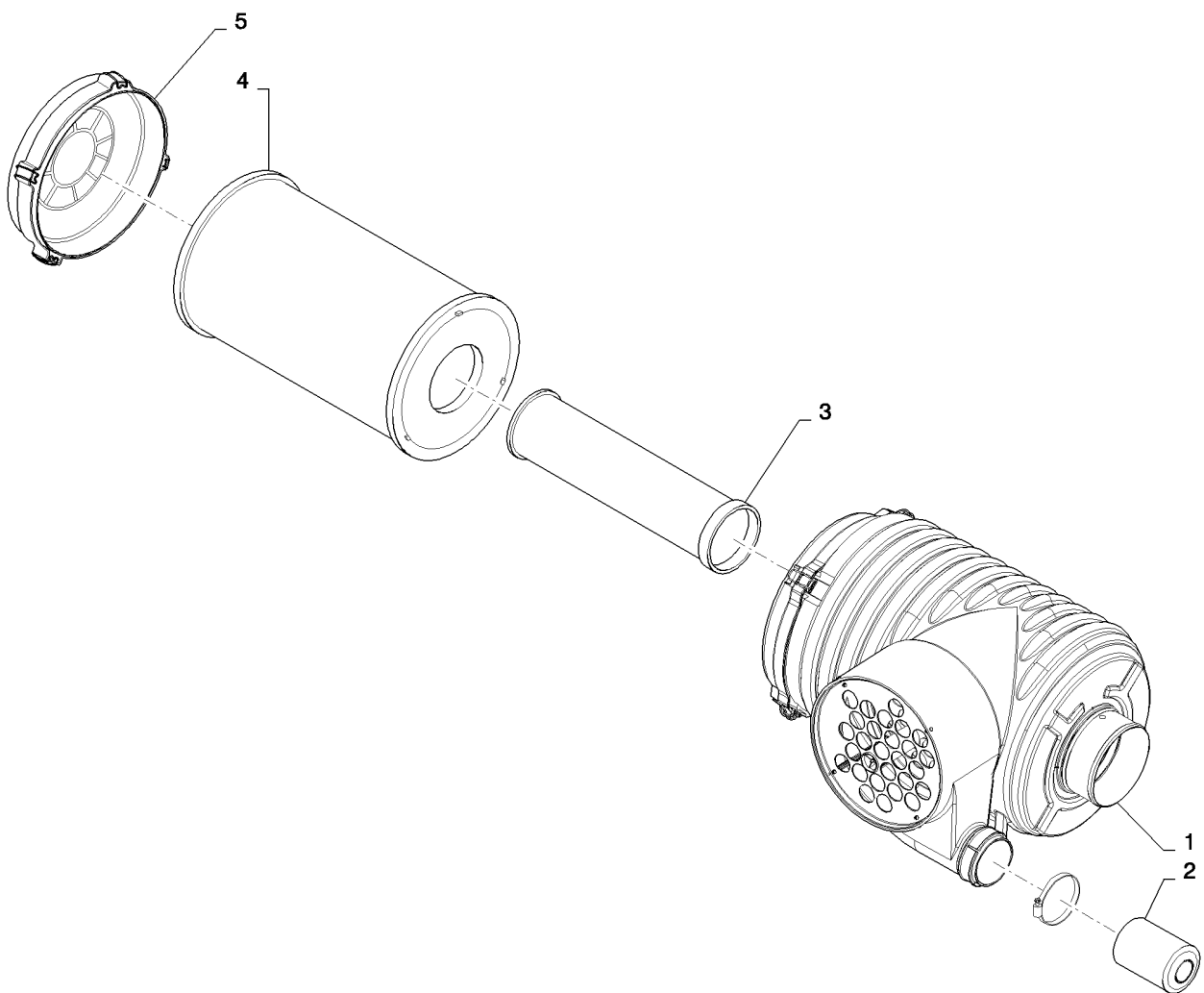
11/11

AIR CLEANER, AIR INDUCTION SYSTEM 5130 T2/T4
AIR CLEANER, AIR INDUCTION SYSTEM 5130 T2/T4
AIR CLEANER, AIR INDUCTION SYSTEM 5130 T2/T4
AIR CLEANER, AIR INDUCTION SYSTEM 5130 T2/T4

R	N	P.N.	MOD	Q	Description Descrizione	Denominacion Beskrivelse	Bezeichnung Denominação	Description Beschrijving	L.C.
22		87547587		4	NUT DADO	TUERCA MØTRIK	MUTTER PORCA	ECROU MOER	010D
23		87656137		4	BOLT, Hex Flg, M8 x 20, 10.9, Full Thd	PERNO	SCHRAUBE	VIS	140B
					BULLONE	BOLT	PARAFUSO	BOUT	
24		514920		4	HOSE CLAMP, #16, 0.81/1.50 Type F Worm	ABRAZADERA DE MANG	SCHLAUCHSCHELLE	COLLIER POUR FLEXIBL	P729
					FASCETTA STRINGITUB	SLANGKLEMME	ABRAÇAD. DA MANGUEI	SLANGKLEM	
25		84215544		1	DECAL DECALCOMANIA	CALCOMANÍA TRANSFER	AUFKLEBER DÍSTICO	AUTOCOLLANT STICKER	012D

5130

AIR CLEANER, AIR CLEANER KIT
AIR CLEANER, AIR CLEANER KIT
AIR CLEANER, AIR CLEANER KIT
AIR CLEANER, AIR CLEANER KIT



10.202.01

02

p1

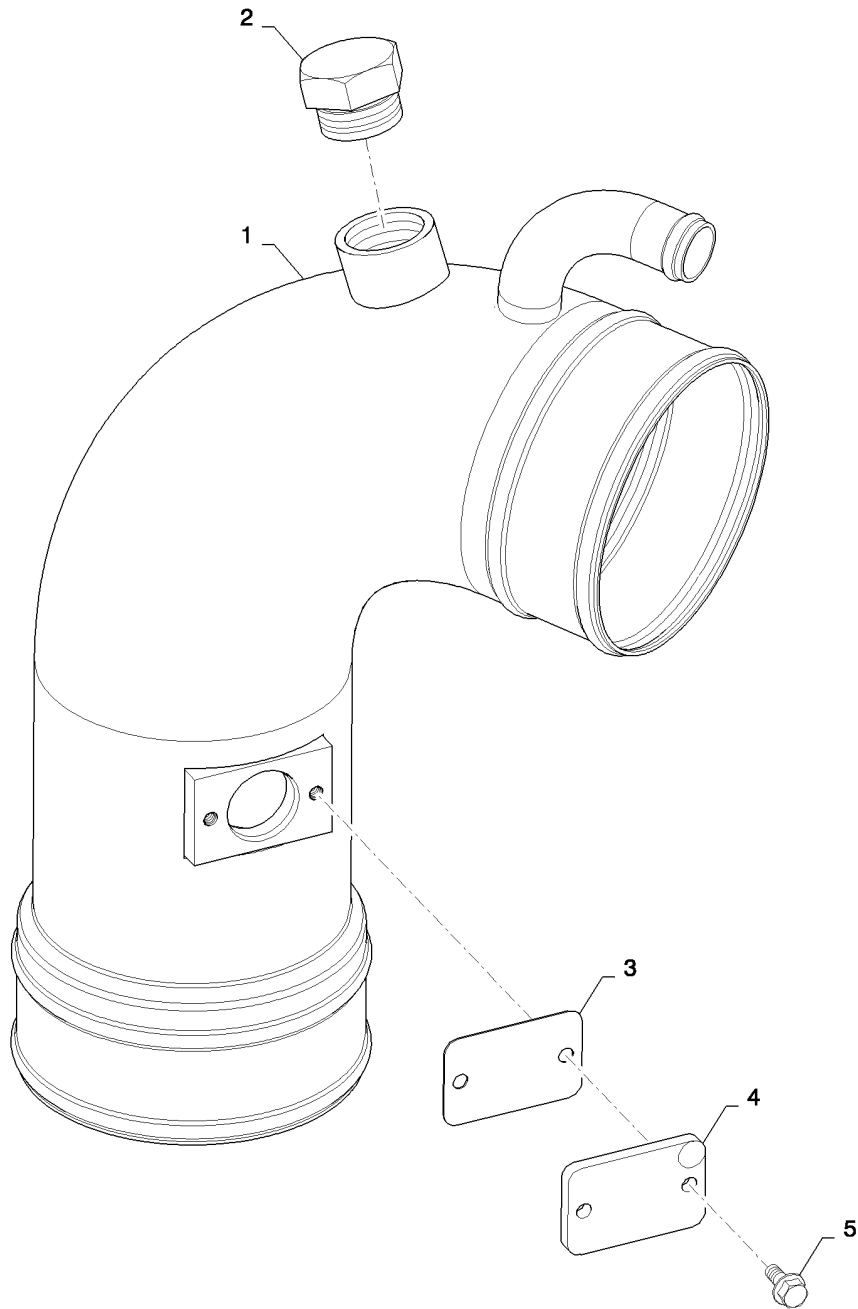
12/11

AIR CLEANER, AIR CLEANER KIT
AIR CLEANER, AIR CLEANER KIT
AIR CLEANER, AIR CLEANER KIT
AIR CLEANER, AIR CLEANER KIT

R	N	P.N.	MOD	Q	Description Descrizione	Denominacion Beskrivelse	Bezeichnung Denominação	Description Beschrijving	L.C.
1		86998330		1	HOUSING ALLOGGIAMENTO	ALOJAMIENTO HUS	GEHÄUSE ALOJAMENTO	CARTER HUIS	014V
2		86998331		1	CHECK VALVE VALVOLA DI RITEGNO	VÁLVULA DE COMPROB. KONTRAVENTIL	RÜCKSCHLAGVENTIL VÁLVULA DE RETENÇÃO	CLAPET ANTI-RETOUR TERUGSLAGKLEP	P394
3		86998332		1	AIR FILTER, Inner FILTRO ARIA	FILTRO DE AIRE LUFTFILTER	LUFTFILTER FILTRO DE AR	FILTRE A AIR LUCHTFILTER	066F
4		86998333		1	AIR FILTER, Outer FILTRO ARIA	FILTRO DE AIRE LUFTFILTER	LUFTFILTER FILTRO DE AR	FILTRE A AIR LUCHTFILTER	066F
5		87414982		1	COVER COPERCHIO	CUBIERTA DÆKSEL	ABDECKUNG COBERTURA	COUVERCLE AFSCHERMING	265C

6130 5130 7130

AIR CLEANER, AIR INTAKE TUBE ASSEMBLY 5130 T2/T4
AIR CLEANER, AIR INTAKE TUBE ASSEMBLY 5130 T2/T4
AIR CLEANER, AIR INTAKE TUBE ASSEMBLY 5130 T2/T4
AIR CLEANER, AIR INTAKE TUBE ASSEMBLY 5130 T2/T4



10.202.01

03

p1

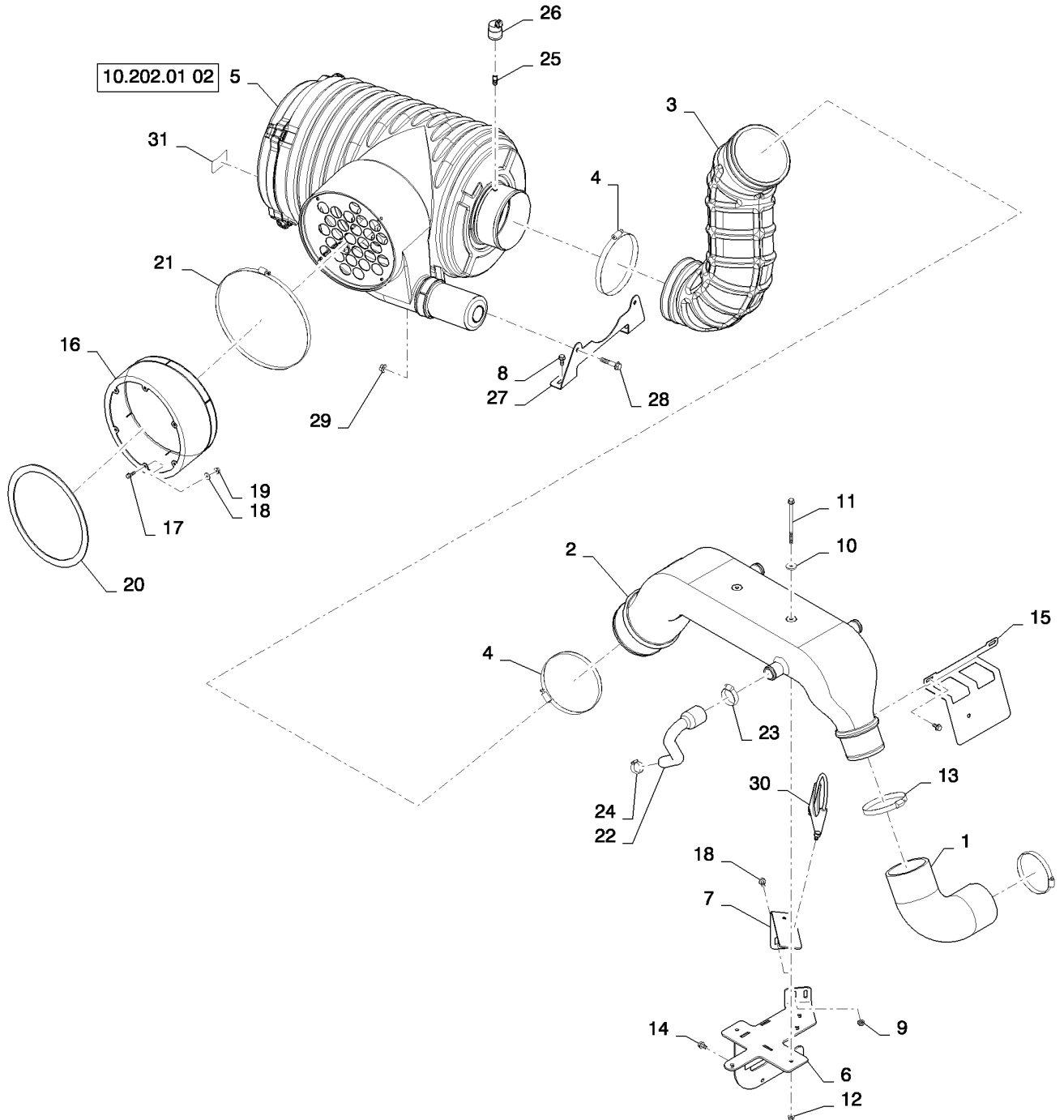
11/11

AIR CLEANER, AIR INTAKE TUBE ASSEMBLY 5130 T2/T4
 AIR CLEANER, AIR INTAKE TUBE ASSEMBLY 5130 T2/T4
 AIR CLEANER, AIR INTAKE TUBE ASSEMBLY 5130 T2/T4
 AIR CLEANER, AIR INTAKE TUBE ASSEMBLY 5130 T2/T4

R	N	P.N.	MOD	Q	Description Descrizione	Denominacion Beskrivelse	Bezeichnung Denominação	Description Beschrijving	L.C.
1		84255120		1	AIR INTAKE TUBE TUBO DI ASPIRAZIONE /	TUBO DE ADMISIÓN DE LUFTINDSUGNINGSSLAI	LUFTEINLASSROHR TUBO DE ENTRADA DE ,	TUBE D'ADMISSION D'AI LUCHTINLAATLEIDING	P089
2		273916		1	PLUG, Hex Hd, 1 5/16"-12 ORB TAPPO	TAPÓN PROP	STOPFEN TAMPÃO	BOUCHON PLUG	050T
3		84485285		1	GASKET, TIER2 Only GUARNIZIONE	JUNTA PAKNING	DICHTUNG JUNTA	JOINT PAKING	123G
4		84485287		1	COVER, TIER2 Only COPERCHIO	CUBIERTA DÆKSEL	ABDECKUNG COBERTURA	COUVERCLE AFSCHERMING	265C
		87482355		1	SENSOR, Humidity Sensor, TIER4 Only, Replace Ref 3 & 4 With Sensor (Picture Not Shown) SENSORE	SENSOR FØLER	SENSOR SENSOR	CAPTEUR SENSOR	608S
5		87695418		2	BOLT BULLONE	PERNO BOLT	SCHRAUBE PARAFUSO	VIS BOUT	140B

5130

AIR CLEANER, AIR INDUCTION SYSTEM 61/7130 T2/T4
AIR CLEANER, AIR INDUCTION SYSTEM 61/7130 T2/T4
AIR CLEANER, AIR INDUCTION SYSTEM 61/7130 T2/T4
AIR CLEANER, AIR INDUCTION SYSTEM 61/7130 T2/T4

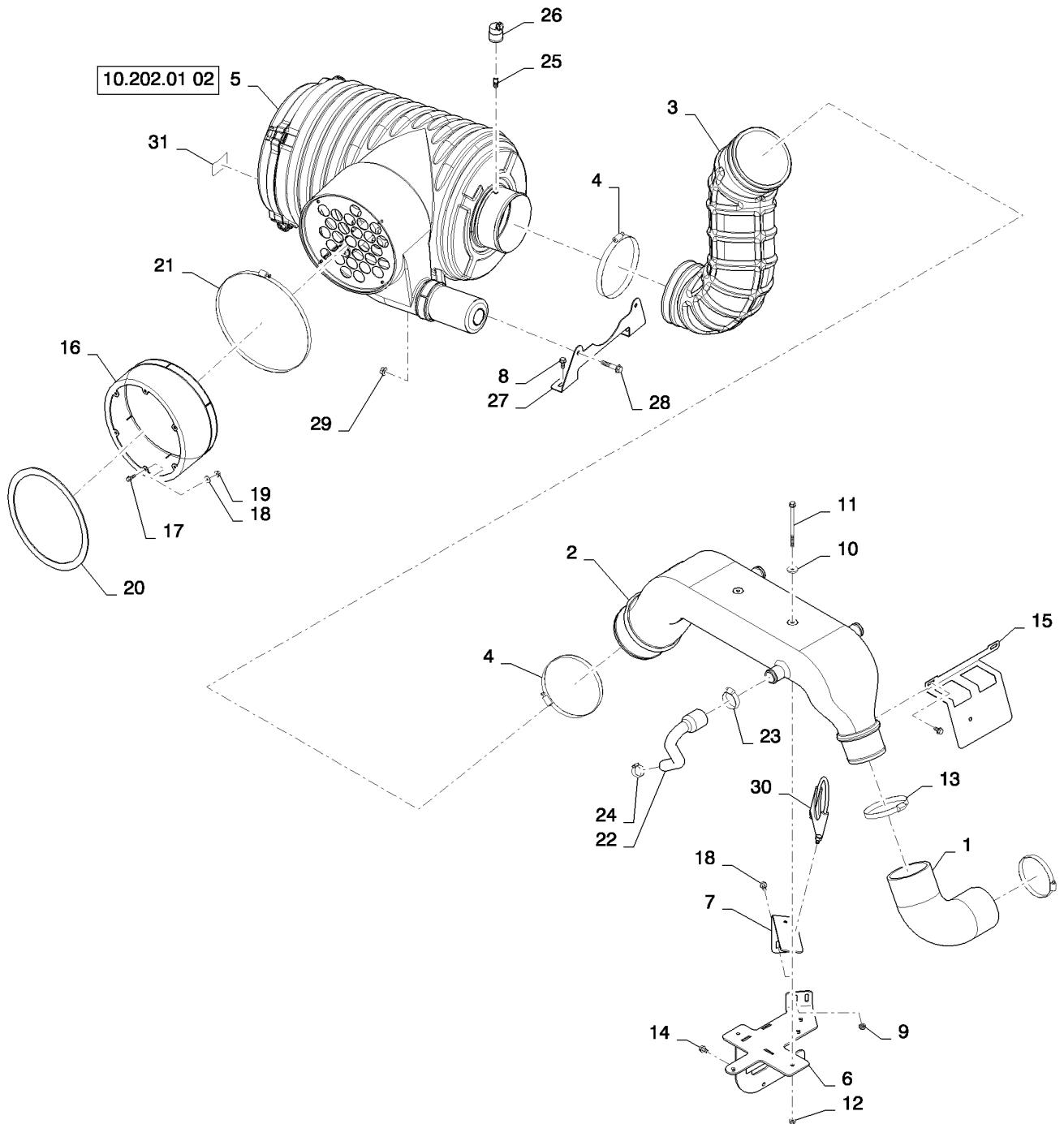


AIR CLEANER, AIR INDUCTION SYSTEM 61/7130 T2/T4
 AIR CLEANER, AIR INDUCTION SYSTEM 61/7130 T2/T4
 AIR CLEANER, AIR INDUCTION SYSTEM 61/7130 T2/T4
 AIR CLEANER, AIR INDUCTION SYSTEM 61/7130 T2/T4

R	N	P.N.	MOD	Q	Description Descrizione	Denominacion Beskrivelse	Bezeichnung Denominação	Description Beschrijving	L.C.
1		84455137		1	ELBOW GOMITO	CODO VINKELRØR	KNIESTÜCK COTOVELO	COUDE KNIESTUK	085G
2		84244909		1	AIR INTAKE TUBE, T2 Only TUBO DI ASPIRAZIONE /	TUBO DE ADMISIÓN DE LUFTEINDSUGNINGSSLA	LUFTEINLASSROHR TUBO DE ENTRADA DE	TUBE D'ADMISSION D'AI LUCHTINLAATLEIDING	P089
2		84244911		1	TUBE, T4 Only TUBO	TUBO RØR	ROHR TUBO	TUBE LEIDING	195T
		87482355		1	SENSOR, Humidity Sensor, Used On T4 Only SENSORE	SENSOR FØLER	SENSOR SENSOR	CAPTEUR SENSOR	608S
		87698753		2	BOLT, Used With Above Sensor BULLONE	PERNO BOLT	SCHRAUBE PARAFUSO	VIS BOUT	140B
3		84373528		1	INTAKE AIR HOSE TUBO FLESS. ARIA ASPI	TUBO DE ADMISIÓN DE SLANGE, LUFTEINDSUGN	LUFTEINLASSSCHLAUCI MANGUEIRA ADMISSÃO	DURIT D'ADMISSION D'A INLAATLUCHTSLANG	A059
4		86633350		2	HOSE CLAMP, 6.25/7.125 HD Worm, W/liner FASCETTA STRINGITUB	ABRAZADERA DE MANG SLANGKLEMME	SCHLAUCHSCHELLE ABRAÇAD. DA MANGUEI	COLLIER POUR FLEXIBL SLANGKLEM	P729
5		86998329		1	AIR CLEANER, Includes Inner/Outer Filter, Canister, and Cover, See Page 10.202.01(02) For Breakdown FILTRO ARIA	DEPURADOR DE AIRE LUFTFILTER	LUFTFILTER FILTRO DE AR	FILTRE A AIR LUCHTFILTER	021D
6		84414886		1	SUPPORT SUPPORTO	SOPORTE BESLAG	STÜTZE SUPORTE	SUPPORT STEUN	300S
7		84414891		1	ANGLE ANGOLARE	ÁNGULO VINKELBESLAG	WINKEL CANTONEIRA	CORNIERE HOEKSTUK	057C
8		87656137		6	BOLT, Hex Flg, M8 x 20, 10.9, Full Thd BULLONE	PERNO BOLT	SCHRAUBE PARAFUSO	VIS BOUT	140B
9		86507066		2	NUT, M8 x 1.25, Flg, CI 10 DADO	TUERCA MØTRIK	MUTTER PORCA	ECROU MOER	010D
10		140041		2	WASHER, M8 x 28 x 3 RONDELLA	ARANDELA FLADSKIVE	UNTERLEGSSCHEIBE ANILHA	RONDELLE SLUITRING	131R
11		87681208		2	BOLT BULLONE	PERNO BOLT	SCHRAUBE PARAFUSO	VIS BOUT	140B
12		87681210		2	FLANGE NUT, Hex, M8, CI 10 DADO FLANGIATO	TUERCA DE BRIDA FLANGEMØTRIK	FLANSCHMUTTER PORCA FLANGEADA	ECROU A EMBASE FLENSMOER	A069
13		9706924		2	HOSE CLAMP, #72, 4.06/5.00 Type F Worm FASCETTA STRINGITUB	ABRAZADERA DE MANG SLANGKLEMME	SCHLAUCHSCHELLE ABRAÇAD. DA MANGUEI	COLLIER POUR FLEXIBL SLANGKLEM	P729
14		87681207		4	BOLT BULLONE	PERNO BOLT	SCHRAUBE PARAFUSO	VIS BOUT	140B
15		84196410		1	PLATE PIASTRA	PLACA PLADE	PLATTE CHAPA	PLAQUE PLAAT	105P
16		451775A1		1	DUCT CONDOTTO	CONDUCTO KANAL	LEITUNG CONDUTA	CONDUITE KANAAL	223C
17		87675531		6	BOLT BULLONE	PERNO BOLT	SCHRAUBE PARAFUSO	VIS BOUT	140B
18		495-11028		6	WASHER, 1/4", SAE RONDELLA	ARANDELA FLADSKIVE	UNTERLEGSSCHEIBE ANILHA	RONDELLE SLUITRING	131R

6130 7130

AIR CLEANER, AIR INDUCTION SYSTEM 61/7130 T2/T4
AIR CLEANER, AIR INDUCTION SYSTEM 61/7130 T2/T4
AIR CLEANER, AIR INDUCTION SYSTEM 61/7130 T2/T4
AIR CLEANER, AIR INDUCTION SYSTEM 61/7130 T2/T4



AIR CLEANER, AIR INDUCTION SYSTEM 61/7130 T2/T4
 AIR CLEANER, AIR INDUCTION SYSTEM 61/7130 T2/T4
 AIR CLEANER, AIR INDUCTION SYSTEM 61/7130 T2/T4
 AIR CLEANER, AIR INDUCTION SYSTEM 61/7130 T2/T4

R	N	P.N.	MOD	Q	Description Descrizione	Denominacion Beskrivelse	Bezeichnung Denominação	Description Beschrijving	L.C.
19		87301498		6	NUT DADO	TUERCA MØTRIK	MUTTER PORÇA	ECROU MOER	010D
20		87302039		1	SEAL GUARNIZIONE; TENUTA	ANILLO DE CIERRE PAKNING	DICHTUNG VEDANTE	JOINT AFDICHTING	132A
21		87012918		1	HOSE CLAMP, #188, 12.25/2.50 Type F Worm FASCETTA STRINGITUB	ABRAZADERA DE MANG SLANGKLEMME	SCHLAUCHSCHELLE ABRAÇAD. DA MANGUEI	COLLIER POUR FLEXIBL SLANGKLEM	P729
22		84255617		1	HOSE TUBO FLESSIBILE	TUBO SLANGE	SCHLAUCH MANGUEIRA	FLEXIBLE SLANG	030M
23		382528		1	HOSE CLAMP, M35-52, Worm FASCETTA STRINGITUB	ABRAZADERA DE MANG SLANGKLEMME	SCHLAUCHSCHELLE ABRAÇAD. DA MANGUEI	COLLIER POUR FLEXIBL SLANGKLEM	P729
24		382527		1	HOSE CLAMP, M25-40, Worm FASCETTA STRINGITUB	ABRAZADERA DE MANG SLANGKLEMME	SCHLAUCHSCHELLE ABRAÇAD. DA MANGUEI	COLLIER POUR FLEXIBL SLANGKLEM	P729
25		86976679		1	ADAPTER ADATTATORE	ADAPTADOR ADAPTER	ADAPTER ADAPTADOR	ADAPTATEUR ADAPTER	001A
26		87013666		1	RESTRICTION SWITCH INTERR. DI LIMITAZIONE	INT. DE RESTRICCIÓN KONTAKT, BEGRÆNSNII	VERSTOPFUNGSSCHAL INTERRUPTOR DE REST	COMM. RESTRICTION BEGRENZINGSSCHAKEI	C037
27		84158622		2	BRACKET STAFFA	SOPORTE BESLAG	HALTERUNG SUPORTE	SUPPORT STEUN	225S
28		87698840		4	BOLT BULLONE	PERNO BOLT	SCHRAUBE PARAFUSO	VIS BOUT	140B
29		87547587		4	NUT DADO	TUERCA MØTRIK	MUTTER PORÇA	ECROU MOER	010D
30		A162896		1	CLAMP MORSETTO	COLLAR CLAMP	SHELLE BRACADEIRA	COLLIER CLAMP	1640
31		84215544		1	DECAL, Air Filter Element DECALCOMANIA	Decal CALCOMANÍA TRANSFER	AUFKLEBER DÍSTICO	AUTOCOLLANT STICKER	012D

6130 7130

10.206.01

p1

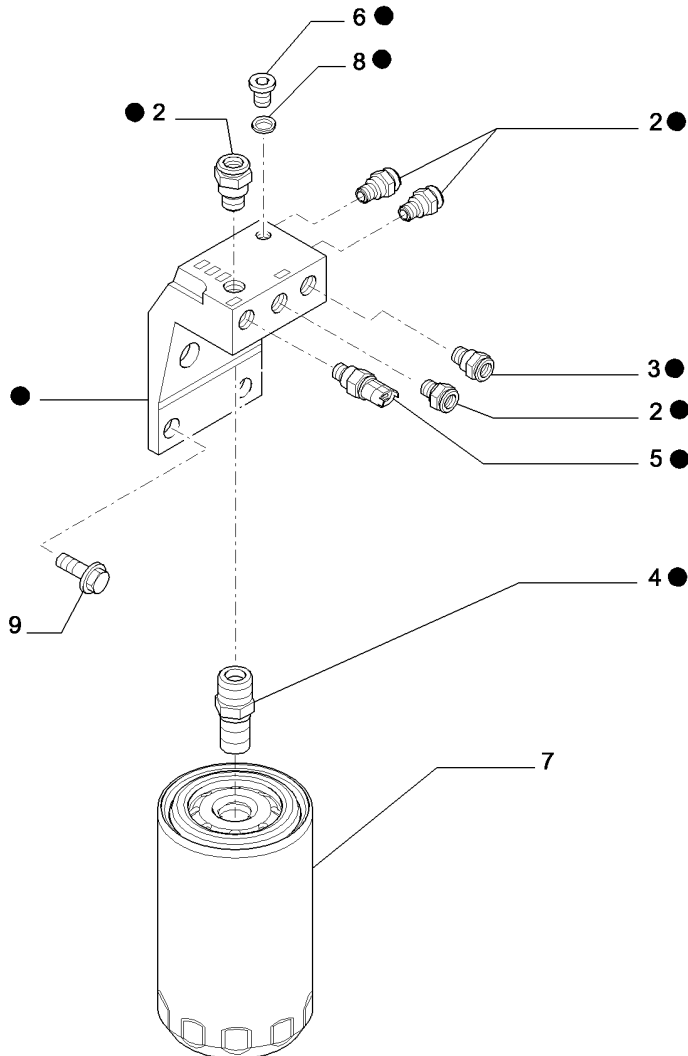
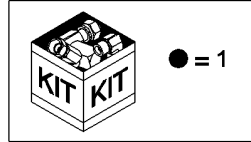
01/12

FUEL FILTER (5801471905)

FILTRO COMBUSTIBLE (5801471905)

KRAFTSTOFFILTER (5801471905)

FILTRE COMBUSTIBLE (5801471905)



FILTRO COMBUSTIBILE (5801471905)

BRÆNDSTOFFILTER (5801471905)

FILTRO COMBUSTÍVEL (5801471905)

BRANDSTOFFILTER (5801471905)

R	N	P.N.	MOD	Q	Description Descrizione	Denominacion Beskrivelse	Bezeichnung Denominação	Description Beschrijving	L.C.
1		2858045		1	HOUSING, ASSY ALLOGGIAMENTO	ALOJAMIENTO HUS	GEHÄUSE ALOJAMENTO	CARTER HUIS	014V
2		2854563		4	FITTING RACCORDO	ACOPLAMIENTO FITTING	ARMATUR CONECTOR	RACCORD AANSLUITING	3300
3		2854564		1	FITTING RACCORDO	ACOPLAMIENTO FITTING	ARMATUR CONECTOR	RACCORD AANSLUITING	3300
4		4898877		1	FITTING RACCORDO	ACOPLAMIENTO FITTING	ARMATUR CONECTOR	RACCORD AANSLUITING	3300
5		4897224		1	SENSOR SENSORE	SENSOR FØLER	SENSOR SENSOR	CAPTEUR SENSOR	608S
6		2859159		1	PLUG TAPPO	TAPÓN PROP	STOPFEN TAMPÃO	BOUCHON PLUG	050T
7		84412164		1	FUEL FILTER, Primary FILTRO CARBURANTE	FILTRO DE COMBUSTIBI BRÆNDSTOFFILTER	KRAFTSTOFFFILTER FILTRO DE COMBUSTÍVI	FILTRE A CARBURANT BRANDSTOFFILTER	064F
8		2859160		1	GASKET GUARNIZIONE	JUNTA PAKNING	DICHTUNG JUNTA	JOINT PAKKING	123G
9		2854566		2	SCREW VITE	TORNILLO SKRUE	SCHRAUBE PARAFUSO	VIS SCHROEF	040V

10.206.01

p1

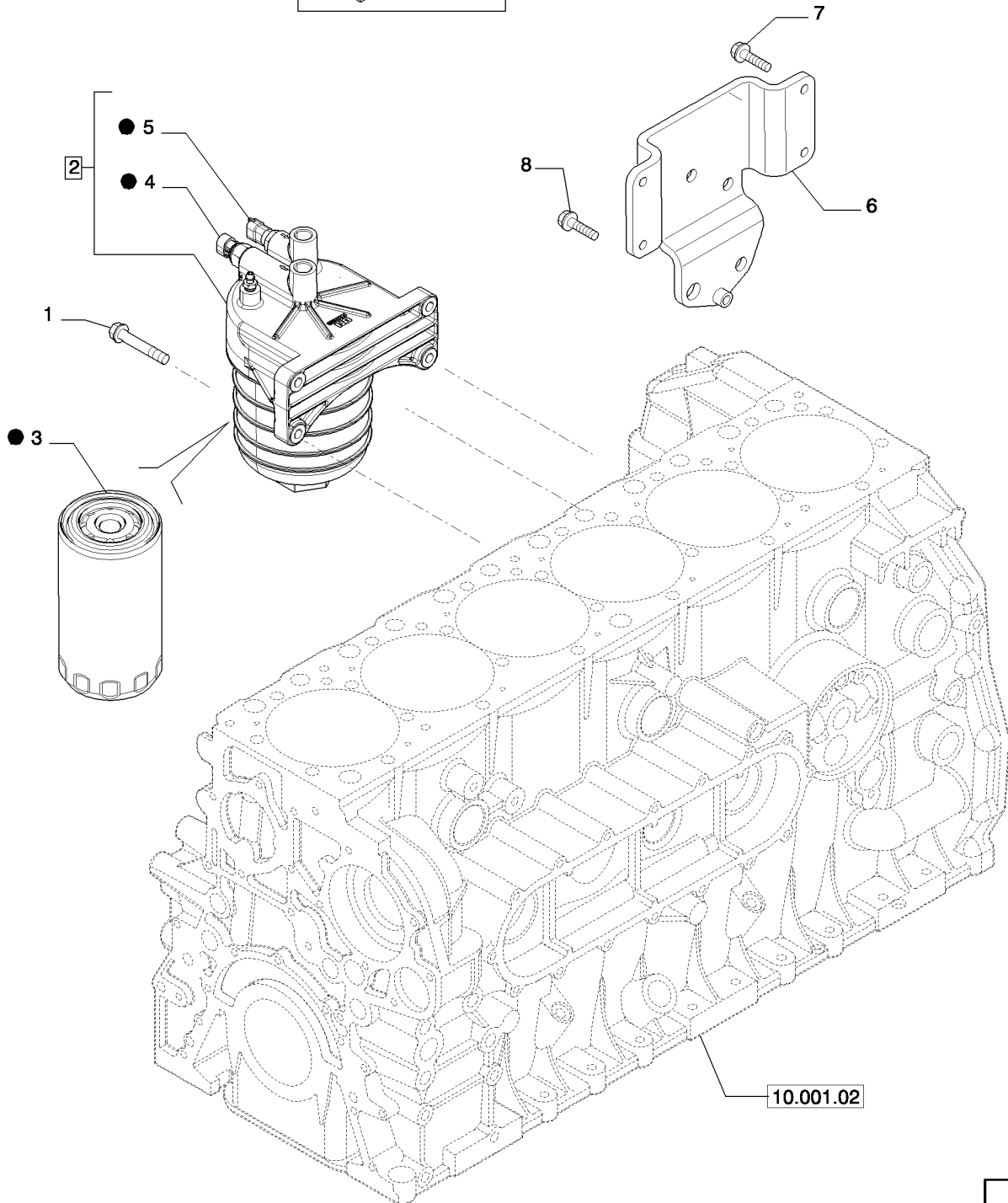
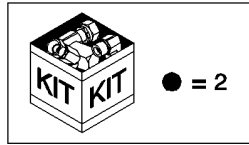
06/12

FUEL FILTER & RELATED PARTS (5801507198 - 5801381456)

FILTRO DE COMBUSTIBLE Y PIEZAS RELACIONADAS (5801507198 - 5801381456)

KRAFTSTOFFFILTER UND DAZUGEHÖRIGE TEILE (5801507198 - 5801381456)

FILTRE À COMBUSTIBLE ET PIÈCES ANNEXES (5801507198 - 5801381456)



FILTRO COMBUSTIBILE E PARTICOLARI RELATIVI (5801507198 - 5801381456)
 BRÆNDSTOFFILTER OG TILHØRENDE DELE (5801507198 - 5801381456)
 FILTRO DE COMBUSTÍVEL E PEÇAS RESPECTIVAS (5801507198 - 5801381456)
 BRANDSTOFFILTER EN DESBETREFFENDE DETAILS (5801507198 - 5801381456)

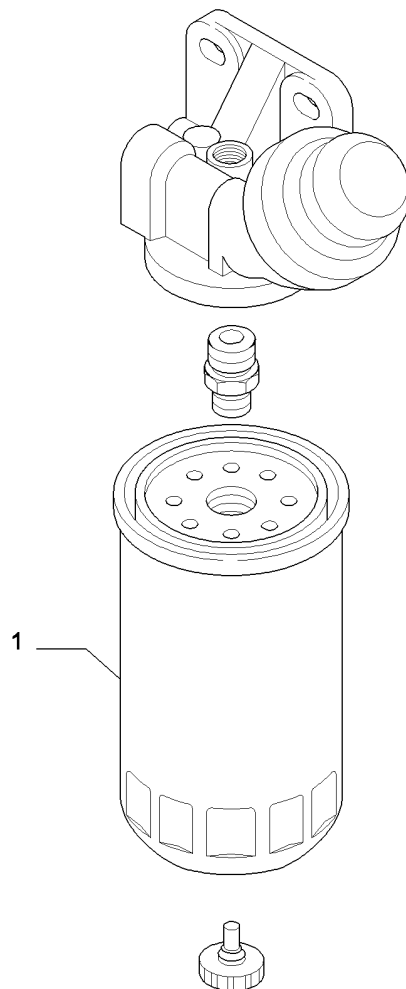
R	N	P.N.	MOD	Q	Description Descrizione	Denominacion Beskrivelse	Bezeichnung Denominação	Description Beschrijving	L.C.
1		16673835		4	SCREW, M8 x 30 VITE	TORNILLO SKRUE	SCHRAUBE PARAFUSO	VIS SCHROEF	040V
2		5801465187		1	FILTER ASSY FILTRO, COMPLESSIVO	CONJUNTO DE FILTRO FILTERENHED	FILTERBAUGRUPPE CONJUNTO DE FILTRO	ENSEMBLE DE FILTRE FILTEREENHEID	P496
3		5801364481		1	FUEL FILTER, Spin On FILTRO CARBURANTE	FILTRO DE COMBUSTIBI BRÆNDSTOFFILTER	KRAFTSTOFFFILTER FILTRO DE COMBUSTÍV	FILTRE A CARBURANT BRANDSTOFFILTER	064F
4		500346074		1	SENDER UNIT TRASMETTITORE	UNIDAD EMISORA SENDER	SIGNALGEBER TRANSMISSOR	ENS. TRANSMETTEUR SENSOREENHEID	160T
5		500382599		1	SENSOR, Water Pressure and Temperature SENSORE	SENSOR FØLER	SENSOR SENSOR	CAPTEUR SENSOR	608S
6		5801394700		1	SUPPORT SUPPORTO	SOPORTE BESLAG	STÜTZE SUPORTE	SUPPORT STEUN	300S
7		16597925		3	SCREW VITE	TORNILLO SKRUE	SCHRAUBE PARAFUSO	VIS SCHROEF	040V
8		16597425		1	SCREW VITE	TORNILLO SKRUE	SCHRAUBE PARAFUSO	VIS SCHROEF	040V

FUEL PRE-FILTER (504216738)

FILTRO DE COMBUSTIBLE Y PIEZAS RELACIONADAS (504216738)

KRAFTSTOFFILTER UND DAZUGEHÖRIGE TEILE (504216738)

FILTRE À COMBUSTIBLE ET PIÈCES ANNEXES (504216738)



10.206.01 02

p1

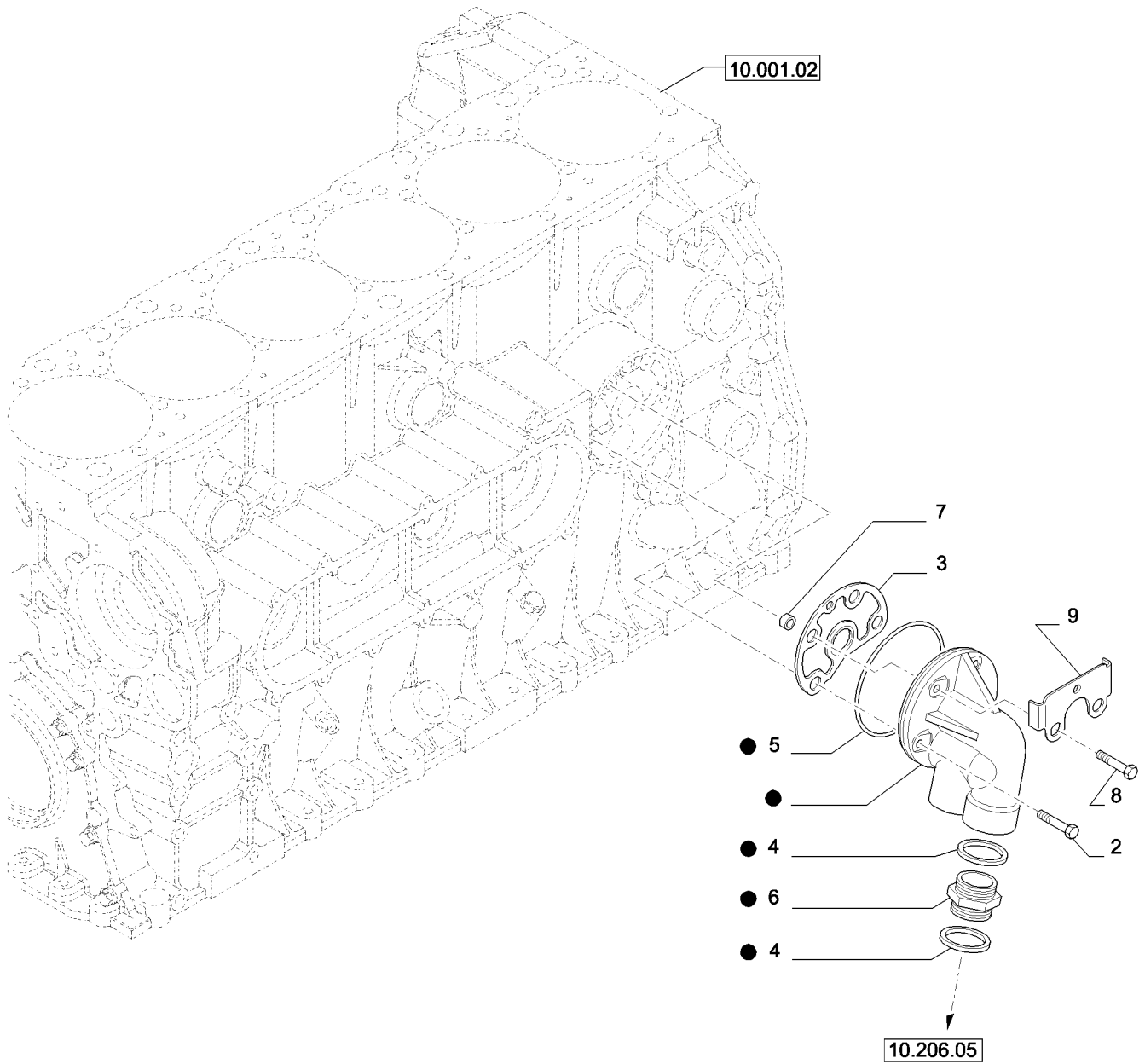
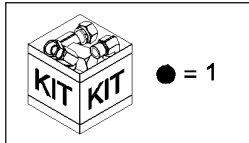
01/12

FILTRO COMBUSTIBILE E PARTICOLARI RELATIVI (504216738)
BRÆNDSTOFFILTER OG TILHØRENDE DELE (504216738)
FILTRO DE COMBUSTÍVEL E PEÇAS RESPECTIVAS (504216738)
BRANDSTOFFILTER EN DESBETREFFENDE DETAILS (504216738)

R	N	P.N.	MOD	Q	Description Descrizione	Denominacion Beskrivelse	Bezeichnung Denominação	Description Beschrijving	L.C.
1		504199554		1	FUEL FILTER, Drain Plug Comes With Filter (not serviced seperate) FILTRO CARBURANTE	FILTRO DE COMBUSTIBI BRÆNDSTOFFILTER	KRAFTSTOFFFILTER FILTRO DE COMBUSTÍV	FILTRE A CARBURANT BRANDSTOFFILTER	064F

6130

OIL FILTERS - ENGINE (504221058)
FILTRO DE ACEITE - MOTOR (504221058)
ÖLFILTER - MOTOR(504221058)
FILTRE A HUILE - MOTEUR (504221058)



FILTRO OLIO - MOTORE (504221058)

OLIEFILTER - MOTOR (504221058)

FILTRO ÓLEO - MOTOR (504221058)

OLIEFILTER - MOTOR (504221058)

R	N	P.N.	MOD	Q	Description Descrizione	Denominacion Beskrivelse	Bezeichnung Denominação	Description Beschrijving	L.C.
1		504190449		1	BRACKET STAFFA	SOPORTE BESLAG	HALTERUNG SUPORTE	SUPPORT STEUN	225S
2		16673835		2	SCREW VITE	TORNILLO SKRUE	SCHRAUBE PARAFUSO	VIS SCHROEF	040V
3		504147366		1	GASKET GUARNIZIONE	JUNTA PAKNING	DICHTUNG JUNTA	JOINT PAKING	123G
4		99434480		2	GASKET GUARNIZIONE	JUNTA PAKNING	DICHTUNG JUNTA	JOINT PAKING	123G
5		17291881		1	GASKET GUARNIZIONE	JUNTA PAKNING	DICHTUNG JUNTA	JOINT PAKING	123G
6		504037176		1	FITTING RACCORDO	ACOPLAMIENTO FITTING	ARMATUR CONECTOR	RACCORD AANSLUITING	3300
7		17816414		2	SPACER Distanziale	SEPARADOR AFSTANDSSTYKKE	DISTANZSTÜCK ESPAÇADOR	ENTRETOISE AFSTANDSSTUK	075D
8		16592224		2	SCREW VITE	TORNILLO SKRUE	SCHRAUBE PARAFUSO	VIS SCHROEF	040V
9		504213767		1	RETAINER FERMO	RETENEDOR HOLDER	HALTERUNG RETENTOR	DISPOSITIF DE RETENU HOUDER	109R

6130

10.206.05

p1

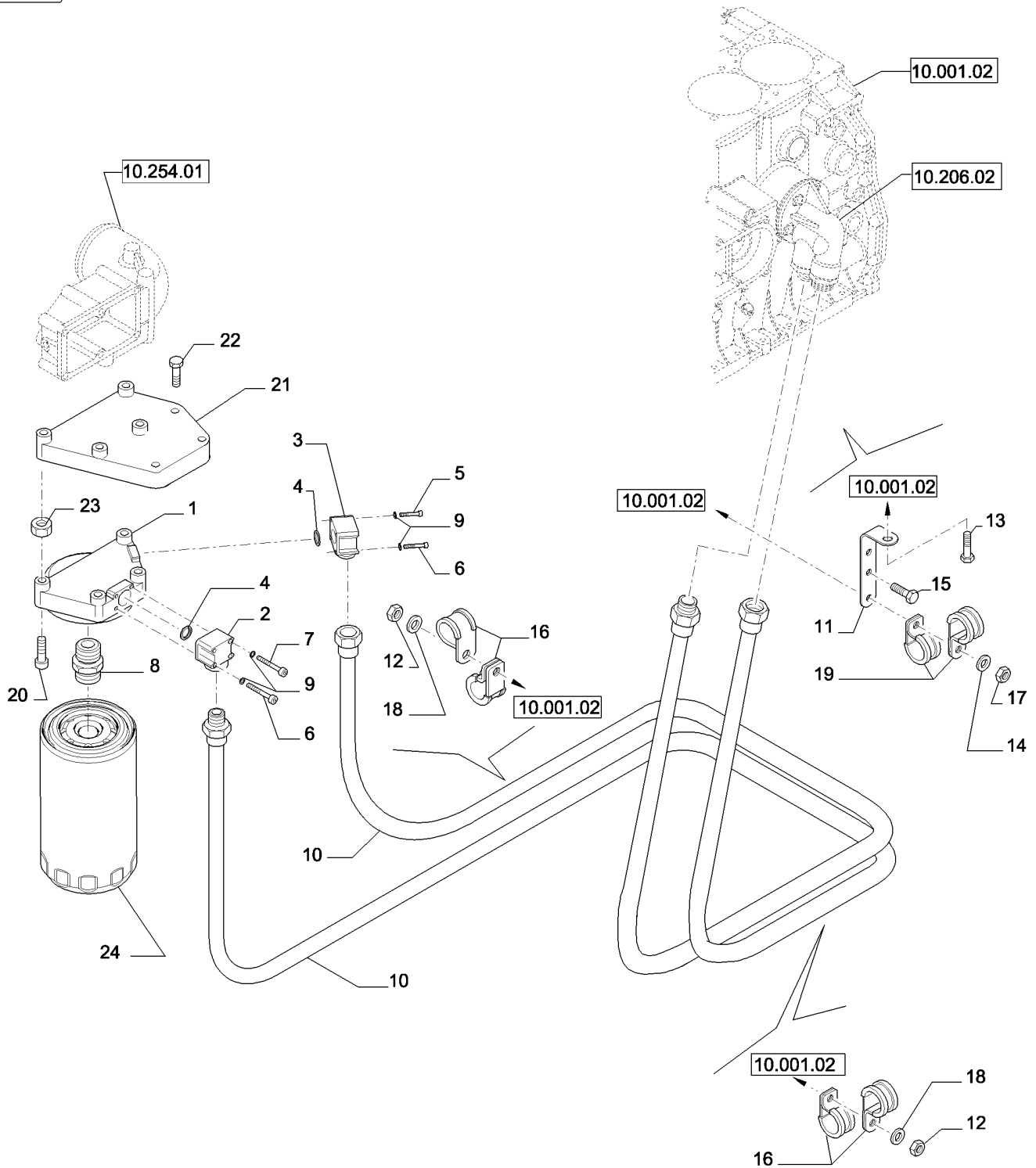
02/12

ENGINE OIL FILTER & LUBE LINES (504389855 - 504093912)

FILTRO ACEITE (504389855 - 504093912)

ÖLFILTER (504389855 - 504093912)

FILTRE HUILE (504389855 - 504093912)



FILTRO OLIO - TUBAZIONI (504389855 - 504093912)

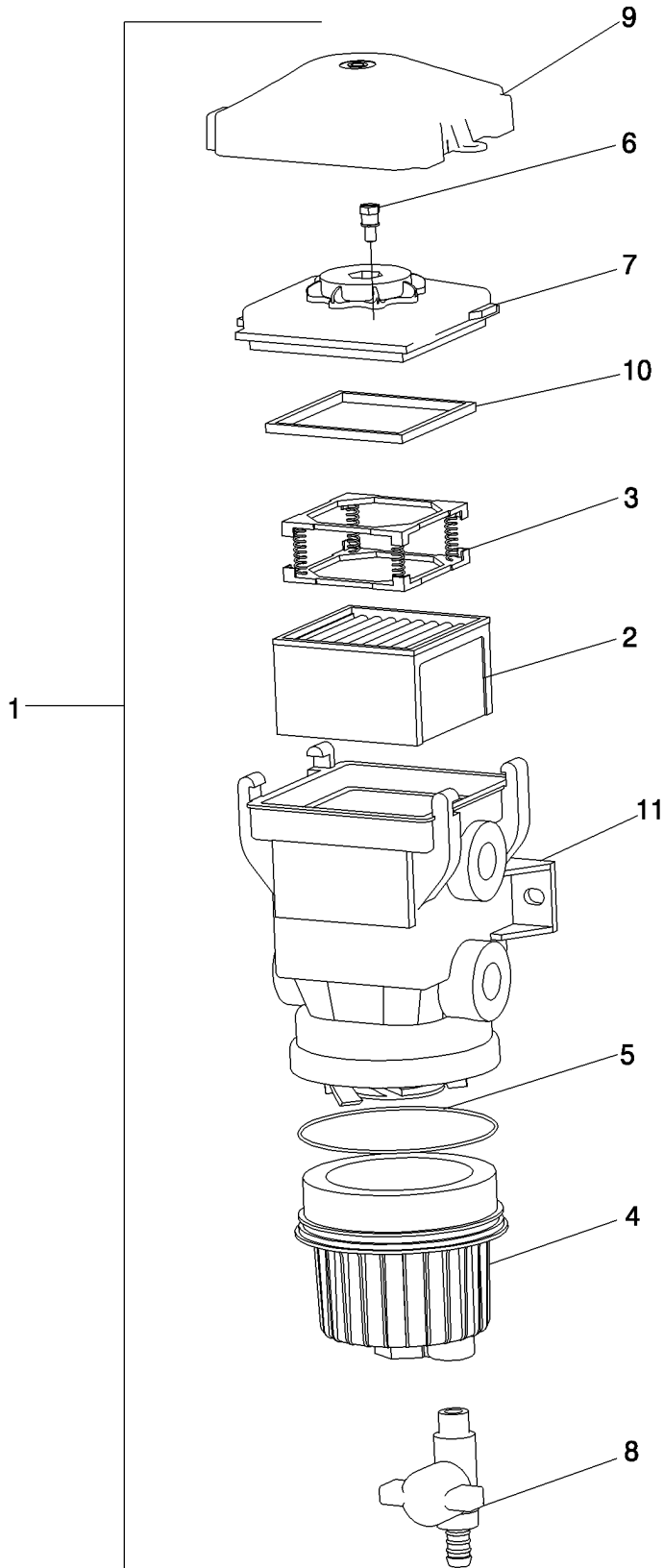
OLIEFILTER (504389855 - 504093912)

FILTRO DE ÓLEO (504389855 - 504093912)

OLIEFILTER (504389855 - 504093912)

R	N	P.N.	MOD	Q	Description Descrizione	Denominacion Beskrivelse	Bezeichnung Denominação	Description Beschrijving	L.C.
1		504218098		1	BRACKET STAFFA	SOPORTE BESLAG	HALTERUNG SUPORTE	SUPPORT STEUN	225S
2		504005572		1	ELBOW GOMITO	CODO VINKELRØR	KNIESTÜCK COTOVELO	COUDE KNIESTUK	085G
3		98481998		1	FITTING RACCORDO	ACOPLAMIENTO FITTING	ARMATUR CONECTOR	RACCORD AANSluitING	3300
4		17282281		2	O-RING ANELLO TOROIDALE	JUNTA TÓRICA O-RING	O-RING O-RING	JOINT TORIQUE O-RING	055A
5		16689724		2	SCREW, M6 x 45 VITE	TORNILLO SKRUE	SCHRAUBE PARAFUSO	VIS SCHROEF	040V
6		16689824		4	SCREW, M6 x 50 VITE	TORNILLO SKRUE	SCHRAUBE PARAFUSO	VIS SCHROEF	040V
7		16689924		2	SCREW VITE	TORNILLO SKRUE	SCHRAUBE PARAFUSO	VIS SCHROEF	040V
8		99431947		1	HYD CONNECTOR CONNETTORE IDRAULIC	CONECTOR HIDRÁULICO HYDRAULIKSTIK	HYDR STECKVERBINDE CONECTOR HID.	CONNECTEUR HYDRAU HYDRAULISCHE AANSLI	020R
9		17088474		8	LOCK WASHER, D = M6 x 12	ARANDELA DE BLOQUEO LÅSESKIVE	SICHERUNGSSCHEIBE ANILHA DE RETENÇÃO	RONDELLE FREIN BORGRING	132R
10		504218108		2	TUBE TUBO	TUBO RØR	ROHR TUBO	TUBE LEIDING	195T
11		500320255		1	BRACKET STAFFA	SOPORTE BESLAG	HALTERUNG SUPORTE	SUPPORT STEUN	225S
12		17044725		3	NUT DADO	TUERCA MØTRIK	MUTTER PORCA	ECROU MOER	010D
13		16597925		1	SCREW, M8 x 1.25 VITE	TORNILLO SKRUE	SCHRAUBE PARAFUSO	VIS SCHROEF	040V
14		17094724		1	WASHER, Support RONDELLA	ARANDELA FLADSKIVE	UNTERLEGSscheIBE ANILHA	RONDELLE SLUITRING	131R
15		16585825		1	SCREW, Hose VITE	TORNILLO SKRUE	SCHRAUBE PARAFUSO	VIS SCHROEF	040V
16		17317390		6	CLAMP MORSETTO	ABRAZADERA SPÆNDEBÅND	KLEMME BRAÇADEIRA	COLLIER KLEM	120M
17		16750125		1	NUT DADO	TUERCA MØTRIK	MUTTER PORCA	ECROU MOER	010D
18		17094924		3	WASHER RONDELLA	ARANDELA FLADSKIVE	UNTERLEGSscheIBE ANILHA	RONDELLE SLUITRING	131R
19		17315790		2	CLAMP MORSETTO	ABRAZADERA SPÆNDEBÅND	KLEMME BRAÇADEIRA	COLLIER KLEM	120M
20		14308430		3	SCREW VITE	TORNILLO SKRUE	SCHRAUBE PARAFUSO	VIS SCHROEF	040V
21		504388919		1	SUPPORT SUPPORTO	SOPORTE BESLAG	STÜTZE SUPORTE	SUPPORT STEUN	300S
22		16692977		1	SCREW VITE	TORNILLO SKRUE	SCHRAUBE PARAFUSO	VIS SCHROEF	040V
23		17044825		1	NUT DADO	TUERCA MØTRIK	MUTTER PORCA	ECROU MOER	010D
24		504082382		1	ENGINE OIL FILTER FILTRO OLIO MOTORE	FILTRO DE ACEITE DE M MOTOROLIEFILTER	MOTORÖLFILTER FILTRO DE ÓLEO DO MC	FILTRE A HUILE MOTEU MOTOROLIEFILTER	067F

FILTER, FUEL WATER SEPARATOR
FILTER, FUEL WATER SEPARATOR
FILTER, FUEL WATER SEPARATOR
FILTER, FUEL WATER SEPARATOR

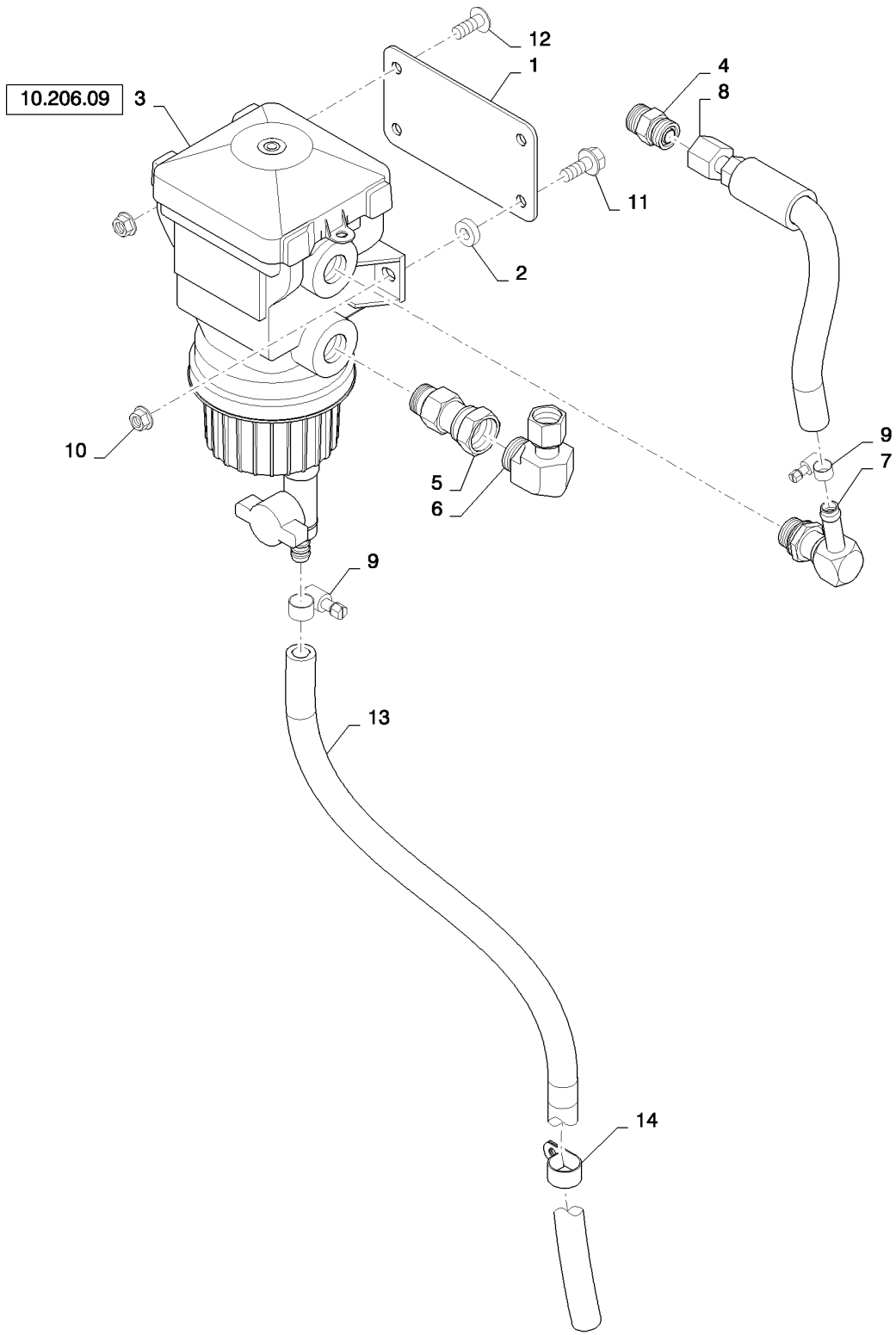


FILTER, FUEL WATER SEPARATOR
 FILTER, FUEL WATER SEPARATOR
 FILTER, FUEL WATER SEPARATOR
 FILTER, FUEL WATER SEPARATOR

R	N	P.N.	MOD	Q	Description Descrizione	Denominacion Beskrivelse	Bezeichnung Denominação	Description Beschrijving	L.C.
1		87734479		1	SEPARATOR, Fuel Water, Inc 2 - 11 SEPARATORE	SEPARADOR UDSKILLER	ABSCHIEDER SEPARADOR	SEPARATEUR AFSCHEIDER	P062
2		87409379		1	FUEL FILTER, 30 Micron Fuel Strainer FILTRO CARBURANTE	FILTRO DE COMBUSTIBI BRÆNDSTOFFILTER	KRAFTSTOFFFILTER FILTRO DE COMBUSTÍV	FILTRE A CARBURANT BRANDSTOFFILTER	064F
3		87333679		1	SPRING, Frame Filter MOLLA	RESORTE FJEDER	FEDER MOLA	RESSORT VEER	100M
4		87473304		1	BOWL, Water Sensor EVO-10 BICCHIERINO	CUBETA KAR	SCHALE RECIPIENTE	CUVE KOM	020V
5		87473305		1	O-RING, 4.3" OD x 0.07" Width, Bowl Gasket EVO-10 ANELLO TOROIDALE	JUNTA TÓRICA O-RING	O-RING O-RING	JOINT TORIQUE O-RING	055A
6		87474698		1	BLEEDER VALVE, EVO-10 VALVOLA DI SPURGO	VÁLVULA DE PURGA BLØDERVENTIL	ENTLÜFTUNGSVENTIL VÁLVULA DE DESCARGA	VALVE DE PURGE ONTLUCHTINGSVENTIE	9630
7		87473306		1	LID, Sub Assembly Filter EVO-10 COPERCHIO	TAPA LID	DECKEL TAMPA	COUVERCLE PLAT LID	P256
8		87473308		1	DRAIN VALVE, EVO-10 VALVOLA DI SCARICO	VÁLVULA DE DRENAJE AFTAPNINGSVENTIL	ABLASSVENTIL VÁLVULA DE DRENO	ROBINET DE VIDANGE AFTAPKLEP	P700
9		87474697		1	COVER, Dust EVO-10 COPERCHIO	CUBIERTA DÆKSEL	ABDECKUNG COBERTURA	COUVERCLE AFSCHERMING	265C
10		87333676		1	GASKET, Top Lid Fuel Strainer GUARNIZIONE	JUNTA PAKNING	DICHTUNG JUNTA	JOINT PAKING	123G
11		NSS		1	NOT SERVICED SEPARATELY, BODY, Fuel Water Separator NON FORNITO SEPARAT	NO SE REPARA POR SE SERVICERES IKKE SEP	NICHT A SEP ERS-T LIEF SEM REPARAÇÃO EM SI	NON FORUNI SEPAREM NIET LOS VERKRIJGBA	064N

7130 6130 5130

FUEL WATER SEPARATOR INSTALLATION
FUEL WATER SEPARATOR INSTALLATION
FUEL WATER SEPARATOR INSTALLATION
FUEL WATER SEPARATOR INSTALLATION

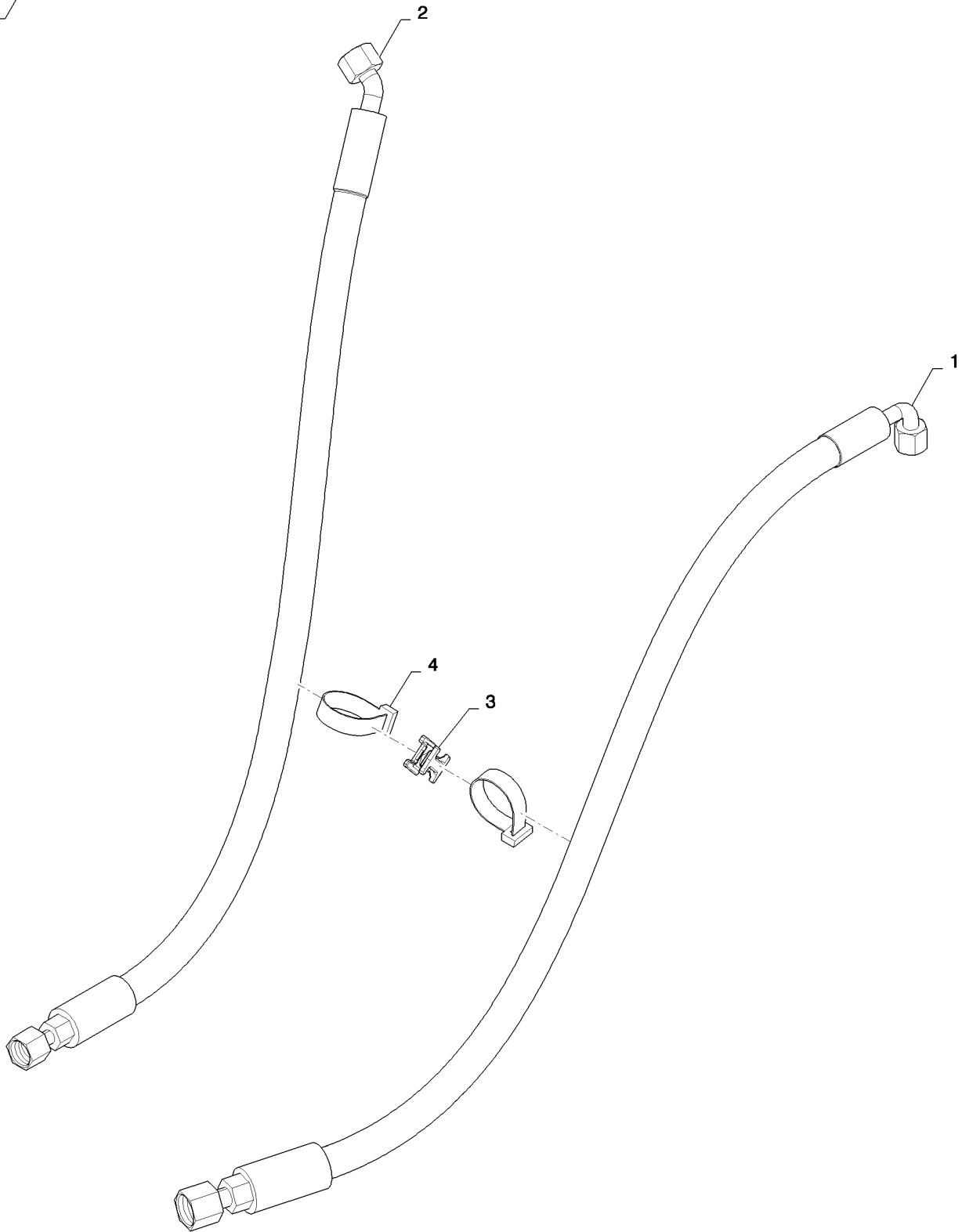


FUEL WATER SEPARATOR INSTALLATION
 FUEL WATER SEPARATOR INSTALLATION
 FUEL WATER SEPARATOR INSTALLATION
 FUEL WATER SEPARATOR INSTALLATION

R	N	P.N.	MOD	Q	Description Descrizione	Denominacion Beskrivelse	Bezeichnung Denominação	Description Beschrijving	L.C.
		84566375		1	SERVICE KIT, DIA, Fuel Water Seperator, Includes Ref 1-14	KIT DE SERVICIO	SERVICE-SATZ	KIT D'ENTRETIEN	021K
					KIT DI MANUTENZIONE	SERVICESÆT	KIT DE SERVIÇO	SERVICEKIT	
1		84206790		1	BRACKET	SOPORTE	HALTERUNG	SUPPORT	225S
					STAFFA	BESLAG	SUPORTE	STEUN	
2		496-81023		2	WASHER	ARANDELA	UNTERLEGSCHIEBE	RONDELLE	9720
					RONDELLA	WASHER	ARRUELA	WASHER	
3		87734479		1	SEPARATOR	SEPARADOR	ABSCHIEDER	SEPARATEUR	P062
					SEPARATORE	UDSKILLER	SEPARADOR	AFSCHEIDER	
4		201-152		1	HYD CONNECTOR, 13/16"-16 ORFS	CONECTOR HIDRÁULICO	HYDR STECKVERBINDE	CONNECTEUR HYDRAU	020R
					CONNETTORE IDRAULIC	HYDRAULIKSTIK	CONECTOR HID.	HYDRAULISCHE AANSLI	
5		87643583		1	HYD CONNECTOR	CONECTOR HIDRÁULICO	HYDR STECKVERBINDE	CONNECTEUR HYDRAU	020R
					CONNETTORE IDRAULIC	HYDRAULIKSTIK	CONECTOR HID.	HYDRAULISCHE AANSLI	
6		84168350		1	90 ELBOW	CODO 90	90-GRAD-KNIESTÜCK	COUDE A 90°	A045
					GOMITO A 90°	VINKELRØR, 90	COTOVELO 90	KNIESTUK 90°	
7		84188140		1	90 ELBOW	CODO 90	90-GRAD-KNIESTÜCK	COUDE A 90°	A045
					GOMITO A 90°	VINKELRØR, 90	COTOVELO 90	KNIESTUK 90°	
8		84169780		1	HOSE ASSY.	CONJUNTO DE TUBOS	SCHLAUCHBAUGRUPPE	ENSEMBLE DE FLEXIBL	P457
					COMPLESS. TUBO FLES	SLANGEENHED	CONJUNTO DE MANGUE	SLANGEENHEID	
9		214-1706		2	HOSE CLAMP, #6, 0.44/0.78 Type M Worm	ABRAZADERA DE MANG	SCHLAUCHSCHELLE	COLLIER POUR FLEXIBL	P729
					FASCETTA STRINGITUB	SLANGKLEMME	ABRAÇAD. DA MANGUEI	SLANGKLEM	
10		86507066		4	NUT, M8 x 1.25, Flg, CI 10	TUERCA	MUTTER	ECROU	010D
					DADO	MØTRIK	PORCA	MOER	
11		87698833		2	BOLT	PERNO	SCHRAUBE	VIS	140B
					BULLONE	BOLT	PARAFUSO	BOUT	
12		87682383		2	BOLT	PERNO	SCHRAUBE	VIS	140B
					BULLONE	BOLT	PARAFUSO	BOUT	
13		84136309		1	FLEXIBLE HOSE, 12.70 mm ID x 762.00 mm, SAE 30R2	TUBO FLEXIBLE	BIEGSAMER SCHLAUCH	TUYAU FLEXIBLE	192T
					TUBO FLESSIBILE	FLEKSIBEL SLANGE	MANGUEIRA FLEXÍVEL	FLEXIBELE SLANG	
14		86637977		1	CLAMP, 1", Insul, 5/16" Bolt	ABRAZADERA	KLEMME	COLLIER	120M
					MORSETTO	SP/ENDEBÂND	BRAÇADEIRA	KLEM	

7130 6130 5130

FUEL LINES- 61/7130 CURSOR 9
FUEL LINES- 61/7130 CURSOR 9
FUEL LINES- 61/7130 CURSOR 9
FUEL LINES- 61/7130 CURSOR 9



FUEL LINES- 61/7130 CURSOR 9
 FUEL LINES- 61/7130 CURSOR 9
 FUEL LINES- 61/7130 CURSOR 9
 FUEL LINES- 61/7130 CURSOR 9

R	N	P.N.	MOD	Q	Description Descrizione	Denominacion Beskrivelse	Bezeichnung Denominação	Description Beschrijving	L.C.
1		84545253		1	HOSE, Supply TUBO FLESSIBILE	TUBO SLANGE	SCHLAUCH MANGUEIRA	FLEXIBLE SLANG	030M
2		84545254		1	HOSE, Return TUBO FLESSIBILE	TUBO SLANGE	SCHLAUCH MANGUEIRA	FLEXIBLE SLANG	030M
3		84318895		1	SPACER, Swivel Tie Base DISTANZIALE	SEPARADOR AFSTANDSSTYKKE	DISTANZSTÜCK ESPAÇADOR	ENTRETOISE AFSTANDSSTUK	075D
4		84266050		2	PLASTIC, Cable Tie PLASTICA	PLÁSTICO PLASTIK	KUNSTSTOFF PLÁSTICO	PLASTIQUE KUNSTSTOF	Z065

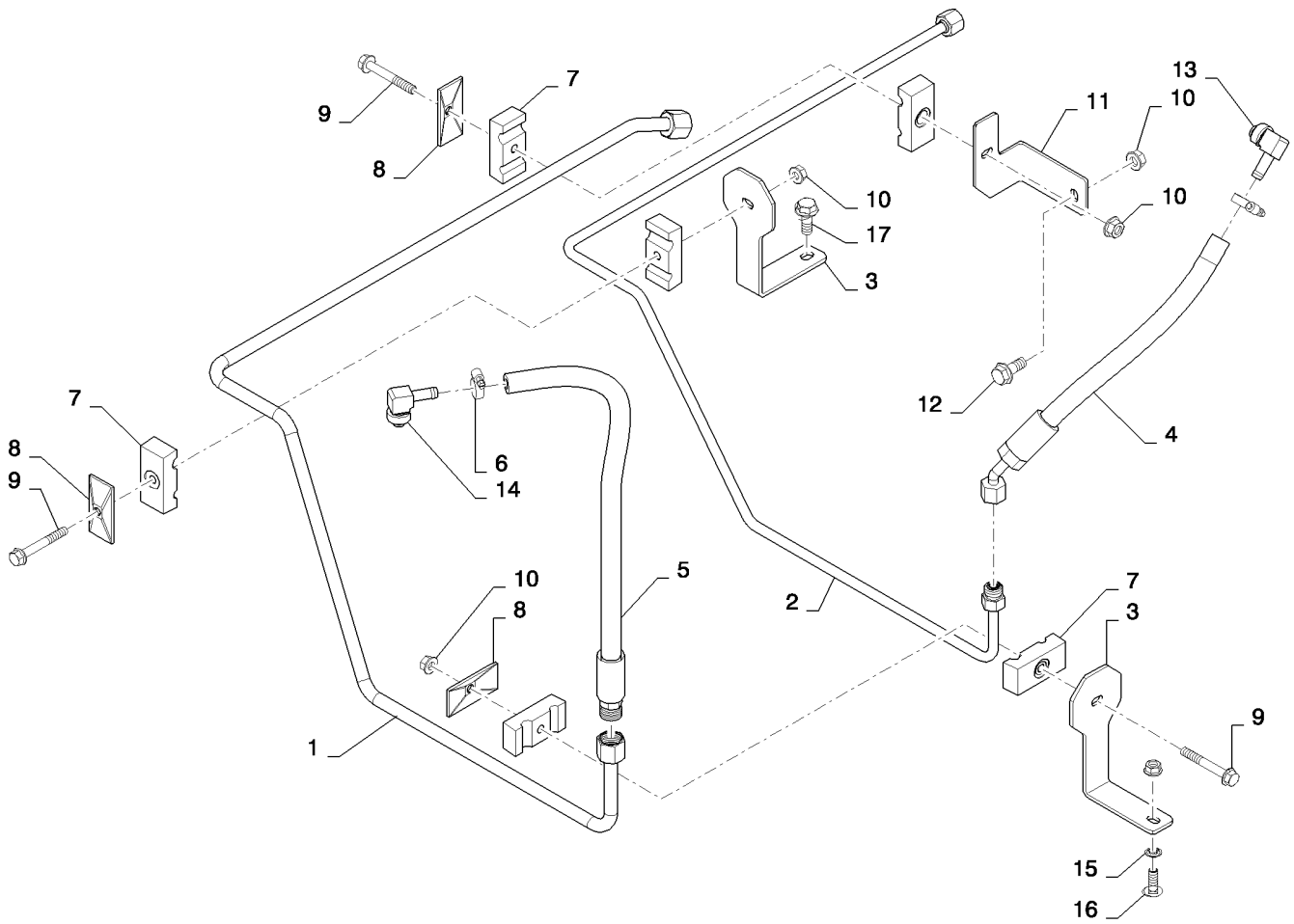
7130 6130

10.214.05

p1

12/11

FUEL CIRCUIT, ENGINE FRAME 5130 T2
FUEL CIRCUIT, ENGINE FRAME 5130 T2
FUEL CIRCUIT, ENGINE FRAME 5130 T2
FUEL CIRCUIT, ENGINE FRAME 5130 T2

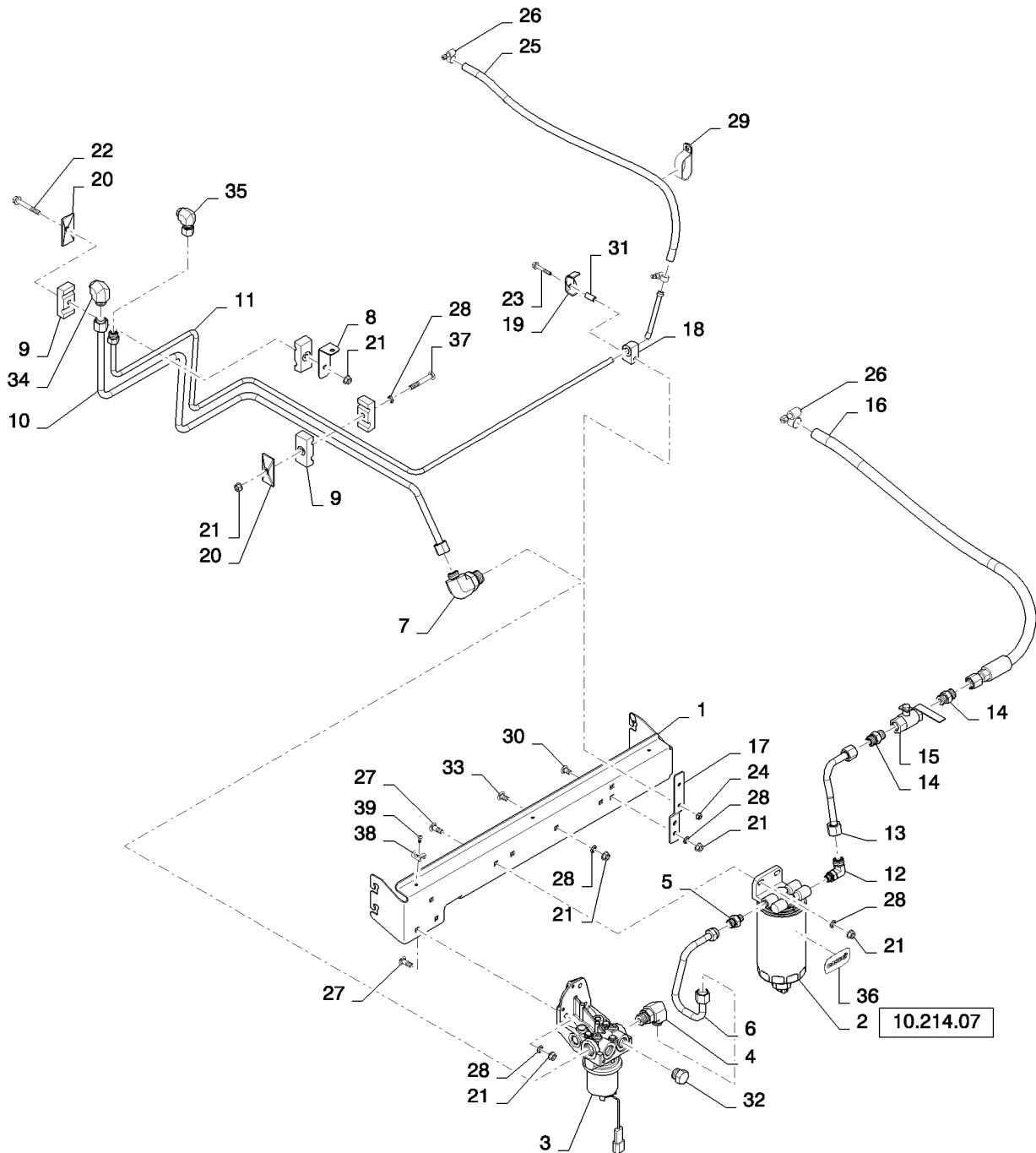


FUEL CIRCUIT, ENGINE FRAME 5130 T2
 FUEL CIRCUIT, ENGINE FRAME 5130 T2
 FUEL CIRCUIT, ENGINE FRAME 5130 T2
 FUEL CIRCUIT, ENGINE FRAME 5130 T2

R	N	P.N.	MOD	Q	Description Descrizione	Denominacion Beskrivelse	Bezeichnung Denominação	Description Beschrijving	L.C.
1		84423436		1	FUEL TUBE, Fuel Supply TUBO CARBURANTE	TUBO DE COMBUSTIBLE BRÆNDSTOFRØR	KRAFTSTOFFLEITUNG TUBO DE COMBUSTÍVEL	TUYAU D'ALIM. CARBUR BRANDSTOFLEIDING	A133
2		84423433		1	FUEL TUBE, Fuel Return TUBO CARBURANTE	TUBO DE COMBUSTIBLE BRÆNDSTOFRØR	KRAFTSTOFFLEITUNG TUBO DE COMBUSTÍVEL	TUYAU D'ALIM. CARBUR BRANDSTOFLEIDING	A133
3		84513921		2	BRACKET STAFFA	SOPORTE BESLAG	HALTERUNG SUPORTE	SUPPORT STEUN	225S
4		84498846		1	HOSE ASSY., Fuel Return COMPLESS. TUBO FLES	CONJUNTO DE TUBOS SLANGEENHED	SCHLAUCHBAUGRUPPE CONJUNTO DE MANGUE	ENSEMBLE DE FLEXIBL SLANGEENHEID	P457
5		84255138		1	FUEL HOSE, Fuel Supply TUBO FLESS. CARBURA	TUBO DE COMBUSTIBLE SLANGE, BRÆNDSTOF	KRAFTSTOFFSCHLAUCH MANGUEIRA COMBUSTÍ	FLEXIBLE DE CARBURA BRANDSTOFSLANG	A056
6		214-1708		2	HOSE CLAMP, #8, 0.50/0.91 Type M Worm	ABRAZADERA DE MANG SLANGKLEMME	SCHLAUCHSCHELLE ABRAÇAD. DA MANGUEI	COLLIER POUR FLEXIBL SLANGKLEM	P729
7		87105732		3	CLAMP MORSETTO	COLLAR CLAMP	SCHELLE BRACADEIRA	COLLIER CLAMP	1640
8		87000230		3	PLATE PIASTRA	PLACA PLADE	PLATTE CHAPA	PLAQUE PLAAT	105P
9		87670761		3	BOLT BULLONE	PERNO BOLT	SCHRAUBE PARAFUSO	VIS BOUT	140B
10		86507066		5	NUT, M8 x 1.25, Flg, Cl 10 DADO	TUERCA MØTRIK	MUTTER PORCA	ECROU MOER	010D
11		84255184		1	BRACKET STAFFA	SOPORTE BESLAG	HALTERUNG SUPORTE	SUPPORT STEUN	225S
12		87698833		1	BOLT BULLONE	PERNO BOLT	SCHRAUBE PARAFUSO	VIS BOUT	140B
13		87400460		1	90 ELBOW GOMITO A 90°	CODO 90 VINKELRØR, 90	90-GRAD-KNIESTÜCK COTOVELO 90	COUDE A 90° KNIESTUK 90°	A045
14		8605735		1	FITTING RACCORDO	ACOPLAMIENTO FITTING	ARMATUR CONECTOR	RACCORD AANSLUITING	3300
15		131-440		1	NUT DADO	TUERCA MØTRIK	MUTTER PORCA	ECROU MOER	010D
16		87682384		1	BOLT BULLONE	PERNO BOLT	SCHRAUBE PARAFUSO	VIS BOUT	140B
17		87698836		1	BOLT BULLONE	PERNO BOLT	SCHRAUBE PARAFUSO	VIS BOUT	140B

5130

FUEL, SUPPLY AND RETURN, REAR HOOD
FUEL, SUPPLY AND RETURN, REAR HOOD
FUEL, SUPPLY AND RETURN, REAR HOOD
FUEL, SUPPLY AND RETURN, REAR HOOD

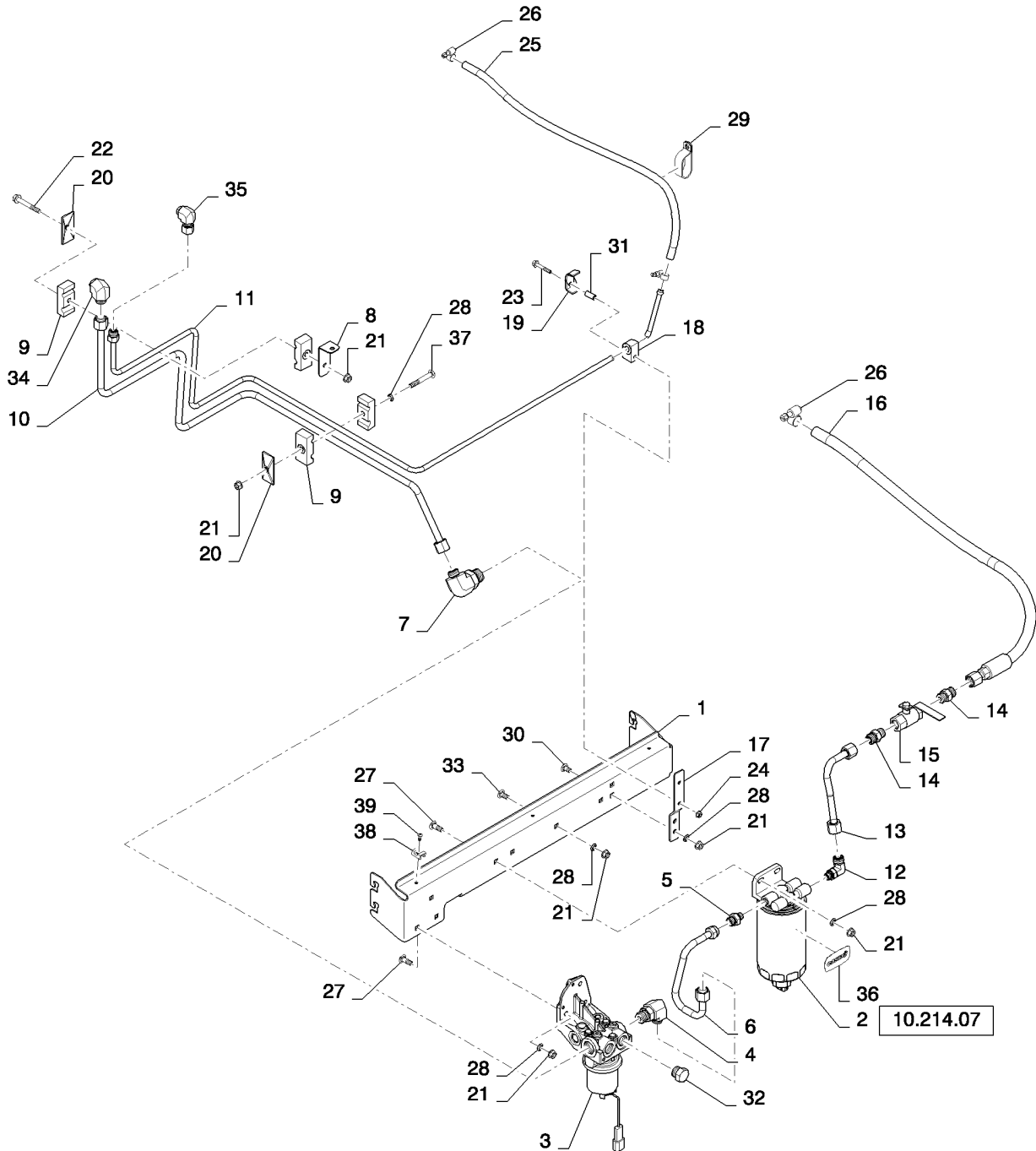


FUEL, SUPPLY AND RETURN, REAR HOOD
 FUEL, SUPPLY AND RETURN, REAR HOOD
 FUEL, SUPPLY AND RETURN, REAR HOOD
 FUEL, SUPPLY AND RETURN, REAR HOOD

R	N	P.N.	MOD	Q	Description Descrizione	Denominacion Beskrivelse	Bezeichnung Denominação	Description Beschrijving	L.C.
1		84230796		1	BRACKET, Def Tank,Side STAFFA	SOPORTE BESLAG	HALTERUNG SUPORTE	SUPPORT STEUN	225S
2		84357723		1	ELEMENT, Complete Fuel ELEMENTO	Filter W/ Head, Filter, Sensor ELEMENTO	ELEMENT ELEMENTO	ELEMENT ELEMENT	020E
3		87676818		1	FUEL PUMP POMPA CARBURANTE	BOMBA DE COMBUSTIBI BRÆNDSTOFpumpe	KRAFTSTOFFPUMPE BOMBA DE COMBUSTÍV	POMPE A CARBURANT BRANDSTOFFPOMP	154P
4		201-326		1	ELBOW, 90°, 13/16"-16 x 7/8"-14, Adj, ORFS GOMITO	CODO VINKELRØR	KNIESTÜCK COTOVELO	COUDE KNIESTUK	085G
5		84431916		1	FITTING RACCORDO	ACOPLAMIENTO FITTING	ARMATUR CONECTOR	RACCORD AANSluiting	3300
6		87728316		1	FUEL TUBE, .5" OD, Fuel TUBO CARBURANTE	Filter To Pump TUBO DE COMBUSTIBLE	KRAFTSTOFFLEITUNG TUBO DE COMBUSTÍVEL	TUYAU D'ALIM. CARBUR BRANDSTOFLEIDING	A133
7		201-327		1	ELBOW, 90°, 13/16"-16 x 1 GOMITO	1/16"-12, Adj, ORFS CODO	KNIESTÜCK COTOVELO	COUDE KNIESTUK	085G
8		84497413		1	ANGLE ANGOLARE	ÁNGULO VINKELBESLAG	WINKEL CANTONEIRA	CORNIERE HOEKSTUK	057C
9		87105732		2	CLAMP MORSETTO	COLLAR CLAMP	SHELLE BRACADEIRA	COLLIER CLAMP	1640
10		84497410		1	FUEL TUBE, Fuel Supply TUBO CARBURANTE	TUBO DE COMBUSTIBLE BRÆNDSTOFRØR	KRAFTSTOFFLEITUNG TUBO DE COMBUSTÍVEL	TUYAU D'ALIM. CARBUR BRANDSTOFLEIDING	A133
11		84497408		1	FUEL TUBE, Fuel Return TUBO CARBURANTE	TUBO DE COMBUSTIBLE BRÆNDSTOFRØR	KRAFTSTOFFLEITUNG TUBO DE COMBUSTÍVEL	TUYAU D'ALIM. CARBUR BRANDSTOFLEIDING	A133
12		5185548		1	ELBOW GOMITO	CODO VINKELRØR	KNIESTÜCK COTOVELO	COUDE KNIESTUK	085G
13		84169781		1	FUEL HOSE, Fuel Supply TUBO FLESS. CARBURA	TUBO DE COMBUSTIBLE SLANGE, BRÆNDSTOF	KRAFTSTOFFSCHLAUCH MANGUEIRA COMBUSTÍ	FLEXIBLE DE CARBURAI BRANDSTOFSLANG	A056
14		9992305		2	HYD CONNECTOR, 13/16"-16 CONNETTORE IDRAULIC	ORFS x 3/4"-16 ORB HYDRAULIKSTIK	HYDR STECKVERBINDE CONECTOR HID.	CONNECTEUR HYDRAU HYDRAULISCHE AANSLI	020R
15		84185100		1	SHUT-OFF VALVE VALVOLA DI ARRESTO	VÁLVULA DE CIERRE AFSPÆRRINGSVENTIL	ABSPERRVENTIL VÁLVULA DE CORTE	VANNE D'ARRET UITSCHAKELKLEP	P337
16		84169778		1	FUEL HOSE, Fuel Supply TUBO FLESS. CARBURA	TUBO DE COMBUSTIBLE SLANGE, BRÆNDSTOF	KRAFTSTOFFSCHLAUCH MANGUEIRA COMBUSTÍ	FLEXIBLE DE CARBURAI BRANDSTOFSLANG	A056
17		84206792		1	SUPPORT SUPPORTO	SOPORTE BESLAG	STÜTZE SUPORTE	SUPPORT STEUN	300S
18		87644666		1	CLAMP MORSETTO	COLLAR CLAMP	SHELLE BRACADEIRA	COLLIER CLAMP	1640
19		87644667		1	PLATE PIASTRA	PLACA PLADE	PLATTE CHAPA	PLAQUE PLAAT	105P
20		87000230		2	PLATE PIASTRA	PLACA PLADE	PLATTE CHAPA	PLAQUE PLAAT	105P
21		86507066		11	NUT, M8 x 1.25, Flg, Cl 10 DADO	TUERCA MØTRIK	MUTTER PORCA	ECROU MOER	010D
22		87670761		1	BOLT BULLONE	PERNO BOLT	SCHRAUBE PARAFUSO	VIS BOUT	140B

5130 6130 7130

FUEL, SUPPLY AND RETURN, REAR HOOD
FUEL, SUPPLY AND RETURN, REAR HOOD
FUEL, SUPPLY AND RETURN, REAR HOOD
FUEL, SUPPLY AND RETURN, REAR HOOD

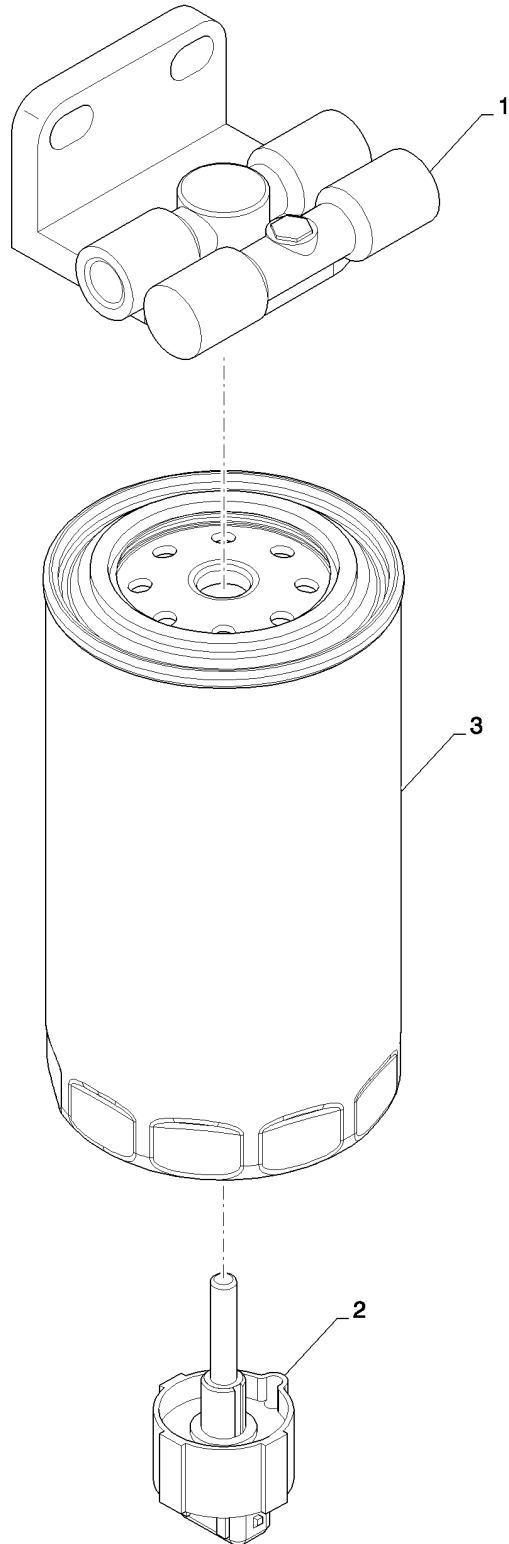


FUEL, SUPPLY AND RETURN, REAR HOOD
 FUEL, SUPPLY AND RETURN, REAR HOOD
 FUEL, SUPPLY AND RETURN, REAR HOOD
 FUEL, SUPPLY AND RETURN, REAR HOOD

R	N	P.N.	MOD	Q	Description Descrizione	Denominacion Beskrivelse	Bezeichnung Denominação	Description Beschrijving	L.C.
23		87670759		1	BOLT BULLONE	PERNO BOLT	SCHRAUBE PARAFUSO	VIS BOUT	140B
24		86050300		1	NUT, M6 x 1, Flg, CI10 DADO	TUERCA MØTRIK	MUTTER PORCA	ECROU MOER	010D
25		128073A1		1	HYDRAULIC HOSE, 9.52 mm ID x 880.00 mm, Fuel Return	TUBO HIDRÁULICO	HYDRAULIKSCHLAUCH	FLEXIBLE HYDRAULIQUE	A058
26		214-1706		3	TUBO FLESSIBILE IDRAL HOSE CLAMP, #6, 0.44/0.78 Type M Worm	SLANGE, HYDRAULIK ABRAZADERA DE MANG	MANGUEIRA HIDRÁULIC SCHLAUCHSCHELLE	HYDRAULISCHE SLANG COLLIER POUR FLEXIBL	P729
27		87682384		5	FASCETTA STRINGITUB BOLT BULLONE	SLANGKLEMME PERNO BOLT	ABRAÇAD. DA MANGUEI SCHRAUBE PARAFUSO	SLANGKLEM VIS BOUT	140B
28		131-440		10	NUT DADO	TUERCA MØTRIK	MUTTER PORCA	ECROU MOER	010D
29		470375C1		1	CLAMP MORSETTO	ABRAZADERA SPÆNDEBÅND	KLEMME BRAÇADEIRA	COLLIER KLEM	120M
30		87020310		1	CARRIAGE BOLT, Short NK, M8 x 16, CI 10.9, Full Thd	PERNO ALOMADO	SCHLOSSSCHRAUBE	VIS A TETE BOMBEE	P123
31		303793A1		1	BULLONE A TESTA TONI SLEEVE MANICOTTO	BRÆDDEBOLT MANGUITO BØSNING	PARAFUSO DE CARROÇ BUCHSE MANGA	SLOTBOUT CHEMISE HOES; HULS	145B
32		86512512		2	PLUG, Hex Hd, 7/8"-14 TAPPO	ORITAPÓN PROP	STOPFEN TAMPÃO	BOUCHON PLUG	050T
33		87682383		2	BOLT BULLONE	PERNO BOLT	SCHRAUBE PARAFUSO	VIS BOUT	140B
34		201-334		1	ELBOW, 90°, 13/16"-16, ORFS	CODO	KNIESTÜCK	COUDE	085G
35		84989392		1	GOMITO ELBOW, 90°, 11/16"-16 ORFS x 11/16"-16 Fem Sw	VINKELRØR	COTOVELO	KNIESTUK	085G
36		87679098		1	DECAL, CIH Filter Decal DECALCOMANIA	CALCOMANÍA TRANSFER	AUFKLEBER DÍSTICO	AUTOCOLLANT STICKER	012D
37		84319915		1	CARRIAGE BOLT BULLONE A TESTA TONI	PERNO ALOMADO BRÆDDEBOLT	SCHLOSSSCHRAUBE PARAFUSO DE CARROÇ	VIS A TETE BOMBEE SLOTBOUT	P123
38		86590413		3	BASE, Wire Tie BASE	BASE BUNDPLADE	SOCKEL BASE	BASE BASIS	021B
39		445395		3	RIVET, Pop, M4.8 x 18.1 RIVETTO	REMACHE NITTE	NIET REBITE	RIVET KLINKNAGEL	055R

5130 6130 7130

FUEL FILTER W/ SENSOR- LH REAR
FUEL FILTER W/ SENSOR- LH REAR
FUEL FILTER W/ SENSOR- LH REAR
FUEL FILTER W/ SENSOR- LH REAR

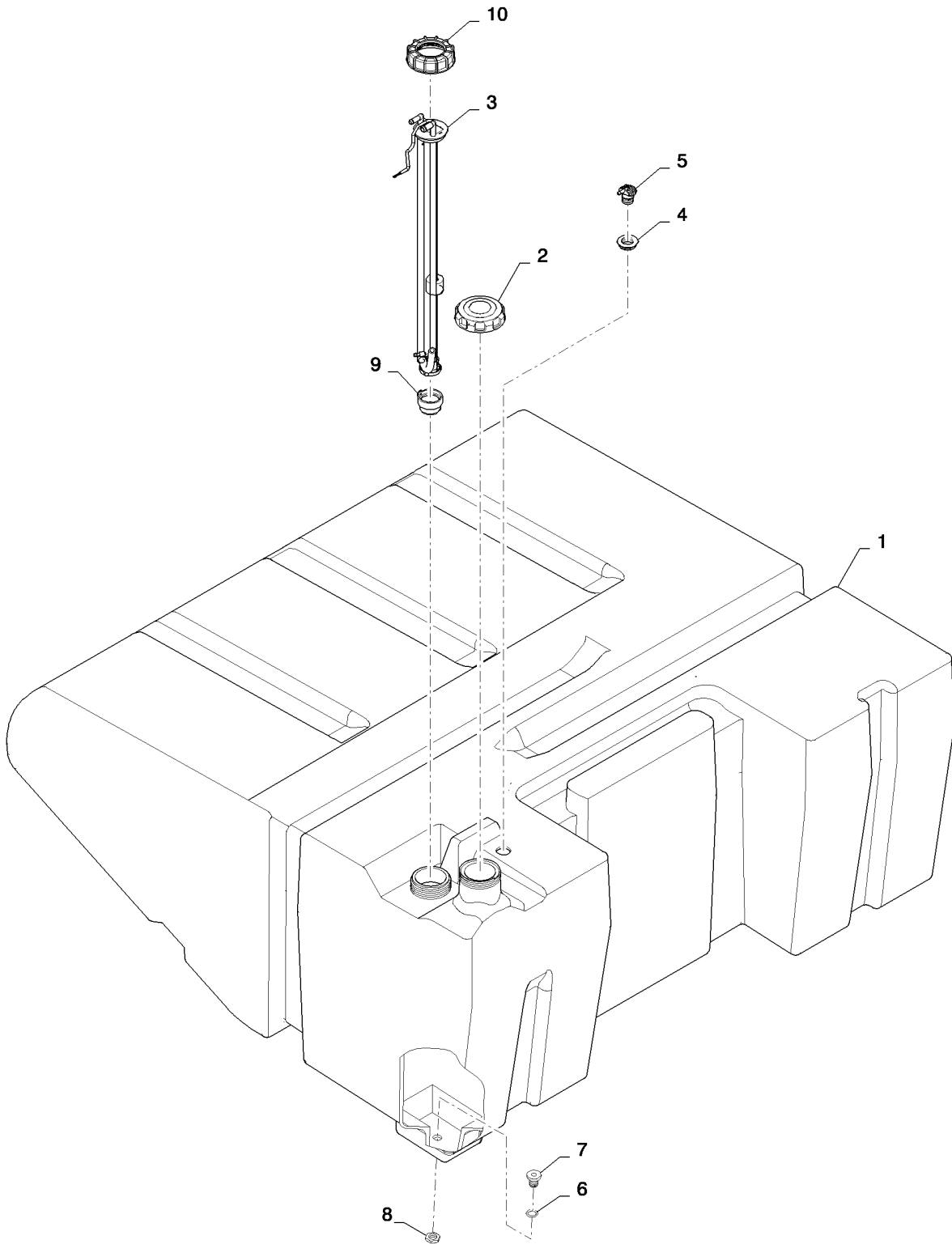


FUEL FILTER W/ SENSOR- LH REAR
 FUEL FILTER W/ SENSOR- LH REAR
 FUEL FILTER W/ SENSOR- LH REAR
 FUEL FILTER W/ SENSOR- LH REAR

R	N	P.N.	MOD	Q	Description Descrizione	Denominacion Beskrivelse	Bezeichnung Denominação	Description Beschrijving	L.C.
1		87607877		1	HEAD, Fuel Filter Head, LH Rear Of Machine CULATA TESTA		KOPF CABEÇA	TETE KOP	4180
2		87519307		1	SENSOR, Water Sensor SENSORE	SENSOR FØLER	SENSOR SENSOR	CAPTEUR SENSOR	608S
3		84348882		1	FUEL FILTER CARTRIDGE, Used For Service, Replaces 84337371 (Production Filter Fitted From Factory) CART. DE FILTRO DE C CARTUCCIA FILTRO CAI	SENSOR BRÆNDSTOFFITERELE	KRAFTSTOFFILTERPA1 CARTUCHO FILTRO COI	CARTOUCHE FILTRE CA BRANDST.FILTERPATRC	A150

6130 5130 7130

FUEL TANK ASSEMBLY
FUEL TANK ASSEMBLY
FUEL TANK ASSEMBLY
FUEL TANK ASSEMBLY

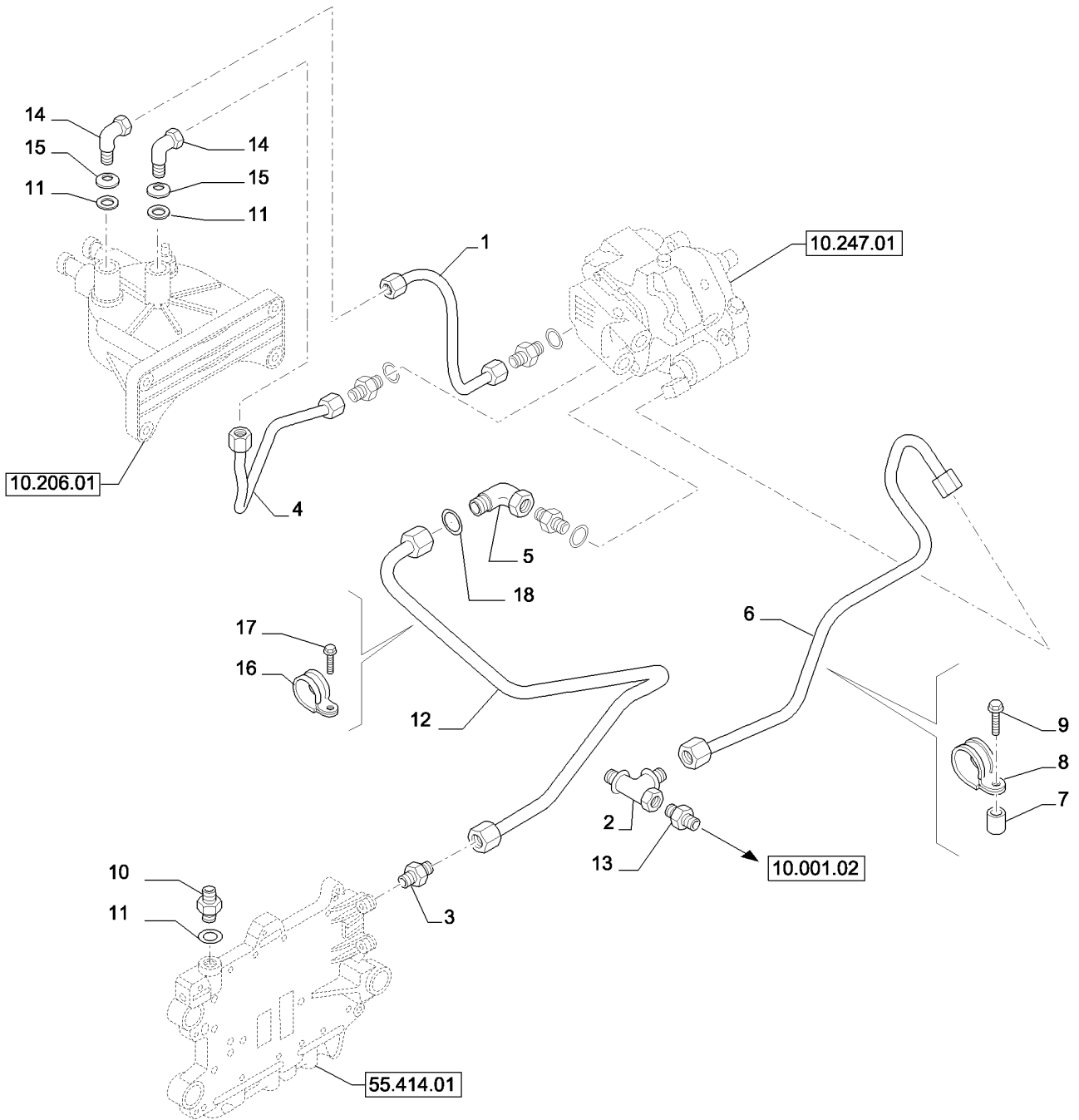


FUEL TANK ASSEMBLY
 FUEL TANK ASSEMBLY
 FUEL TANK ASSEMBLY
 FUEL TANK ASSEMBLY

R	N	P.N.	MOD	Q	Description Descrizione	Denominacion Beskrivelse	Bezeichnung Denominação	Description Beschrijving	L.C.
1		87601309		1	TANK, 250 Gallon SERBATOIO	DEPÓSITO TANK	TANK DEPÓSITO	RESERVOIR TANK	115S
2		87324388		1	FILLER CAP TAPPO BOCCHETT. RIF.	TAPÓN DE DEPÓSITO PÁFYLDNINGSDÆKSEL	EINFÜLLKAPPE TAMPA BOCAL ENCHIMI	BOUCHON DE REMPLIS: VULDOP	P676
3		87601306		1	SENDER UNIT TRASMETTITORE	UNIDAD EMISORA SENDER	SIGNALGEBER TRANSMISSOR	ENS. TRANSMETTEUR SENSOREENHEID	160T
4		86999947		1	GROMMET ANELLO PASSACAVO	PASACABLES RING	TÜLLE PASSA-FIOS	PASSE-FIL DOORVOERTULE	131A
5		86999948		1	SAFETY VALVE VALVOLA DI SICUREZZA	VÁLVULA DE SEGURIDA SIKKERHEDSVENTIL	SICHERHEITSVENTIL VÁLVULA DE SEGURAN	SOUPAPE DE SECURITE VEILIGHEIDSKLEP	009V
6		238-5210		1	O-RING, -210, 70 Duro, .734" ID x .139" Thk ANELLO TOROIDALE	JUNTA TÓRICA O-RING	O-RING O-RING	JOINT TORIQUE O-RING	055A
7		87694594		1	BOLT BULLONE	PERNO BOLT	SCHRAUBE PARAFUSO	VIS BOUT	140B
8		87694595		1	NUT DADO	TUERCA MØTRIK	MUTTER PORCA	ECROU MOER	010D
9		87494272		1	FILTER FILTRO	FILTRO FILTER	FILTER FILTRO	FILTRE FILTER	065F
10		87601305		1	NUT DADO	TUERCA MØTRIK	MUTTER PORCA	ECROU MOER	010D

5130 6130 7130

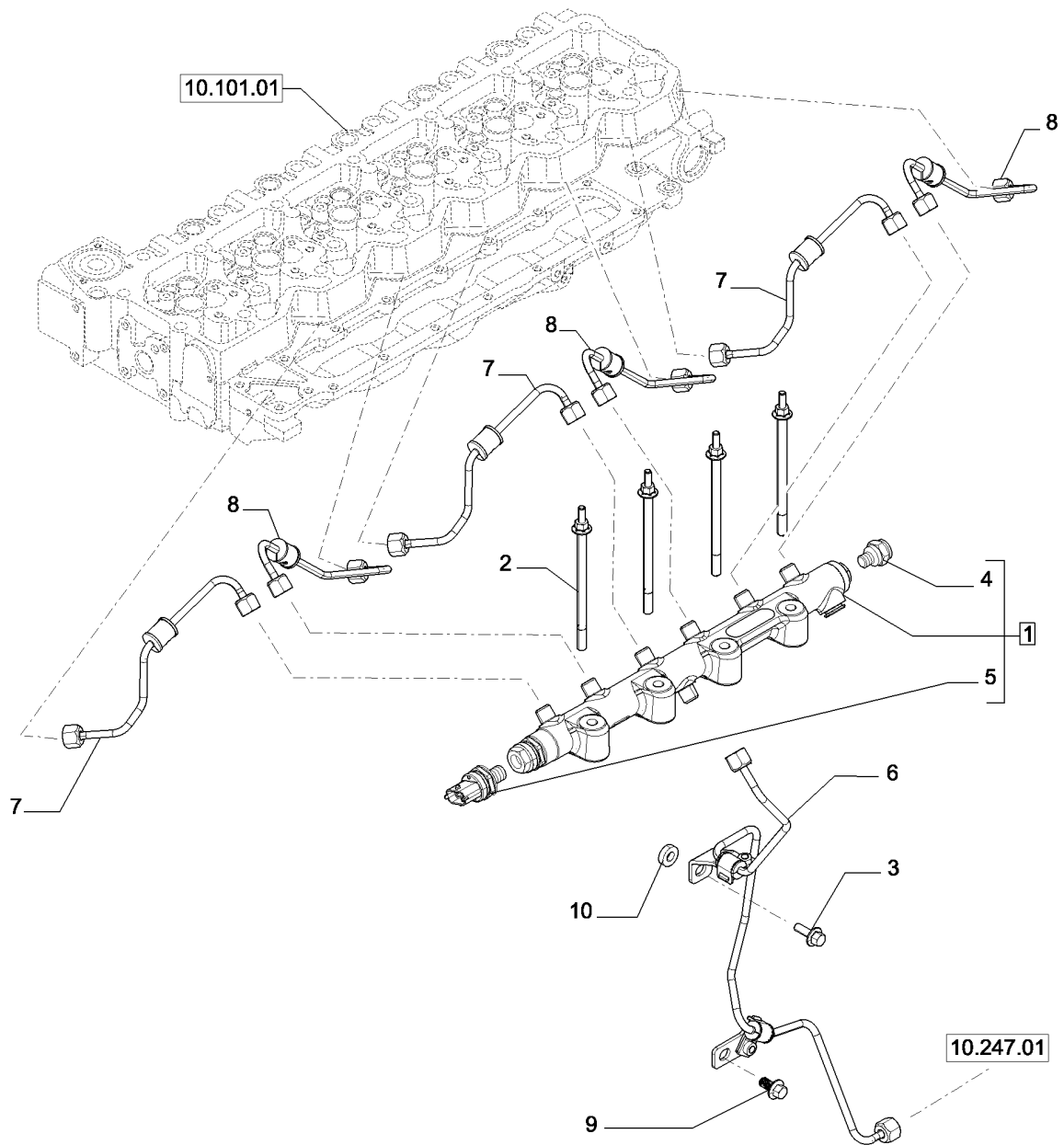
FUEL LINES & RELATED PARTS (5801368964)
 TUBERÍAS DE COMBUSTIBLE Y PIEZAS RELACIONADAS (5801368964)
 KRAFTSTOFFLEITUNGEN UND DAZUGEHÖRIGE TEILE (5801368964)
 CANALISATIONS DE COMBUSTIBLE ET PIÈCES ANNEXES (5801368964)



TUBAZIONI COMBUSTIBILE E PARTICOLARI RELATIVI (5801368964)
 BRÆNDSTOFRØR OG TILHØRENDE DELE (5801368964)
 TUBAGENS DO COMBUSTÍVEL E PEÇAS RESPECTIVAS (5801368964)
 BRANDSTOFLEIDINGEN EN DESBETREFFENDE DETAILS (5801368964)

R	N	P.N.	MOD	Q	Description Descrizione	Denominacion Beskrivelse	Bezeichnung Denominação	Description Beschrijving	L.C.
1		5801368904		1	PIPE TUBO	TUBO PÅFYLDNINGSSTUDS	ROHR TUBO DE ENCHIMENTO	TUYAU BUIS	200T
2		16504714		1	COUPLING GIUNTO	ACOPLAMIENTO KOBLING	KUPPLUNG ACOPLAMENTO	RACCORD KOPPELING	Z321
3				1					
4		5801368948		1	FUEL TUBE, M14 x 1,5 TUBO CARBURANTE	TUBO DE COMBUSTIBLE BRÆNDSTOFRØR	KRAFTSTOFFLEITUNG TUBO DE COMBUSTÍVEL	TUYAU D'ALIM. CARBUR BRANDSTOFLEIDING	A133
5		16504015		1	ELBOW GOMITO	CODO VINKELRØR	KNIESTÜCK COTOVELO	COUDE KNIESTUK	085G
6		504354070		1	TUBE TUBO	TUBO RØR	ROHR TUBO	TUBE LEIDING	195T
7		8580153		1	SPACER DISTANZIALE	SEPARADOR AFSTANDSSTYKKE	DISTANZSTÜCK ESPAÇADOR	ENTRETOISE AFSTANDSSTUK	075D
8		99431539		1	STEEL PLATE PIASTRA D'ACCIAIO	PLACA DE ACERO STÅLPLADE	STAHLPLATTE CHAPA DE AÇO	PLAQUE D'ACIER STALEN PLAAT	015L
9		16708734		1	ELEC CONNECTOR CONNETTORE ELETTRICI	CONECTOR ELÉCTRIC EL-STIK	ELEKTR STECKVERBIN CONECTOR ELÉC.	CONNECTEUR ELECTRI CONNECTOR	235C
10		504081274		1	HYD CONNECTOR, M6 x 30 CONNETTORE IDRAULICI	CONECTOR HIDRÁULIC HYDRAULIKSTIK	HYDR STECKVERBINDE CONECTOR HID.	CONNECTEUR HYDRAU HYDRAULISCHE AANSLI	020R
11		98474309		3	GASKET, M16 x 1,5 / M12 x 1,5 GUARNIZIONE	JUNTA PAKNING	DICHTUNG JUNTA	JOINT PAKKING	123G
12		5801368939		1	PIPE TUBO	TUBO PÅFYLDNINGSSTUDS	ROHR TUBO DE ENCHIMENTO	TUYAU BUIS	200T
13		41031567		1	BANJO BOLT, M12 x 1,5 / M14 x 1,5 BULLONE MASCHIO	PERNO BANJO BANJOBOLT	HOHLSCHRAUBE PARAFUSO DE LIGAÇÃO	VIS BANJO BANJOBOUT	090B
14		42191125		2	ELBOW, M14 x 1,5 GOMITO	CODO VINKELRØR	KNIESTÜCK COTOVELO	COUDE KNIESTUK	085G
15		16508811		2	NUT DADO	TUERCA MØTRIK	MUTTER PORCA	ECROU MOER	010D
16		17316499		1	CLIP FERMO	ABRAZADERA KLIPS	KLAMMER FIXADOR	COLLIER KLEM	045F
17		16597925		1	SCREW VITE	TORNILLO SKRUE	SCHRAUBE PARAFUSO	VIS SCHROEF	040V
18		16510140		1	O-RING ANELLO TOROIDALE	JUNTA TÓRICA O-RING	O-RING O-RING	JOINT TORIQUE O-RING	055A

FUEL LINES & RELATED PARTS (2857045)
TUBERÍAS DE COMBUSTIBLE Y PIEZAS RELACIONADAS (2857045)
KRAFTSTOFFLEITUNGEN UND DAZUGEHÖRIGE TEILE (2857045)
CANALISATIONS DE COMBUSTIBLE ET PIÈCES ANNEXES (2857045)



10.218.01

01

p1

10/11

TUBAZIONI COMBUSTIBILE E PARTICOLARI RELATIVI (2857045)
 BRÆNDSTOFRØR OG TILHØRENDE DELE (2857045)
 TUBAGENS DO COMBUSTÍVEL E PEÇAS RESPECTIVAS (2857045)
 BRANDSTOFLEIDINGEN EN DESBETREFFENDE DETAILS (2857045)

R	N	P.N.	MOD	Q	Description Descrizione	Denominacion Beskrivelse	Bezeichnung Denominação	Description Beschrijving	L.C.
1		2859144		1	MANIFOLD, ASSY COLLETTORE	COLECTOR MANIFOLD	VERTEILER COLECTOR	COLLECTEUR VERDEELSTUK	198C
2		2853537		4	BOLT BULLONE	PERNO BOLT	SCHRAUBE PARAFUSO	VIS BOUT	140B
3		4899020		1	FLANGE BOLT, Hex, M8 x 1.25 x 20 BULLONE FLANGIATO	PERNO DE CORONA FLANGEBOLT	FLANSCHSCHRAUBE PARAFUSO FLANGEADC	VIS A EMBASE FLENSBOUT	A027
4		2854543		1	PRESSURE RELIEF VALVE VALV. LIMITATRICE PRE	VÁLV. ALIVIO DE PRESIC SIKKERHEDSVENTIL	DRUCKENTLASTUNGSV VÁLVULA DE ALÍVIO PRE	CLAPET DECHARGE PRI OVERDRUKKLEP	007V
5		2859145		1	SENSOR SENSORE	SENSOR FØLER	SENSOR SENSOR	CAPTEUR SENSOR	608S
6		2857048		1	PIPE TUBO	TUBO PÅFYLDNINGSSTUDS	ROHR TUBO DE ENCHIMENTO	TUYAU BUIS	200T
7		2857046		3	PIPE TUBO	TUBO PÅFYLDNINGSSTUDS	ROHR TUBO DE ENCHIMENTO	TUYAU BUIS	200T
8		2857017		3	PIPE TUBO	TUBO PÅFYLDNINGSSTUDS	ROHR TUBO DE ENCHIMENTO	TUYAU BUIS	200T
9		4896884		1	SCREW, Hex Flg, M8 x 1.25 x 16 VITE	TORNILLO SKRUE	SCHRAUBE PARAFUSO	VIS SCHROEF	040V
10		17816011		1	SPACER DISTANZIALE	SEPARADOR AFSTANDSSTYKKE	DISTANZSTÜCK ESPAÇADOR	ENTRETOISE AFSTANDSSTUK	075D

5130

10.218.01

02

p1

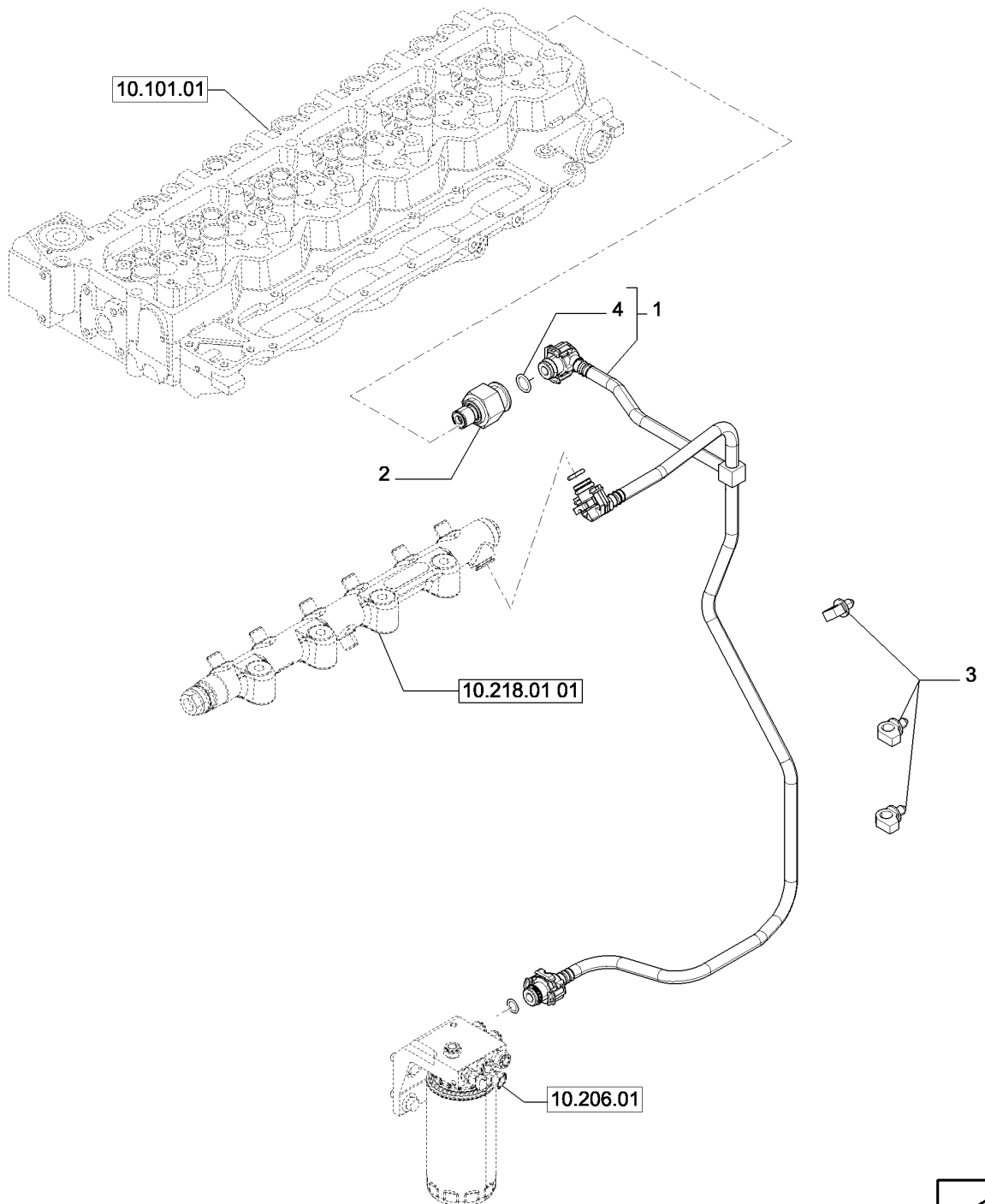
10/11

FUEL INJECTION SYSTEM - DRAIN LINE (2855335)

SISTEMA DE INYECCION DE COMBUSTIBLE - LÍNEA DE DRENAJE (2855335)

KRAFTSTOFFEINSPRITZANLAGE - ABLASSLEITUNG (2855335)

SYSTÈME D'INJECTION - CONDUITE DE VIDANGE (2855335)



10.218.01

02

p1

10/11

IMPIANTO DI INIEZIONE DEL COMBUSTIBILE - TUBAZIONE DI SCARICO (2855335)

BRÆNDSTOFINDSPRØJTNINGSSYSTEM - DRÆNLEDNING (2855335)

SISTEMA DE INJEÇÃO DE COMBUSTÍVEL - LINHA DE DRENAGEM (2855335)

BRANDSTOFINJECTIESYSTEEM - AFTAPLEIDING (2855335)

R	N	P.N.	MOD	Q	Description Descrizione	Denominacion Beskrivelse	Bezeichnung Denominação	Description Beschrijving	L.C.
1		2855336		1	RETURN PIPE, ASSY TUBO DI RITORNO	TUBO DE RETORNO RETURRØR	RÜCKLAUFROHR TUBO DE RETORNO	TUYAU DE RETOUR TERUGVOERLEIDING	P840
2		4896329		1	PRESSURE RELIEF VALVE VALV. LIMITATRICE PRE	VÁLV. ALIVIO DE PRESIC SIKKERHEDSVENTIL	DRUCKENTLASTUNGSV VÁLVULA DE ALÍVIO PRE	CLAPET DECHARGE PRI OVERDRUKKLEP	007V
3		4896996		3	CLAMP MORSETTO	ABRAZADERA SPÆNDEBÅND	KLEMME BRAÇADEIRA	COLLIER KLEM	120M
4		4894095		3	O-RING, 8mm ID x 2.5mm ANELLO TOROIDALE	JUNTA TÓRICA O-RING	O-RING O-RING	JOINT TORIQUE O-RING	055A

5130

10.218.01

03

p1

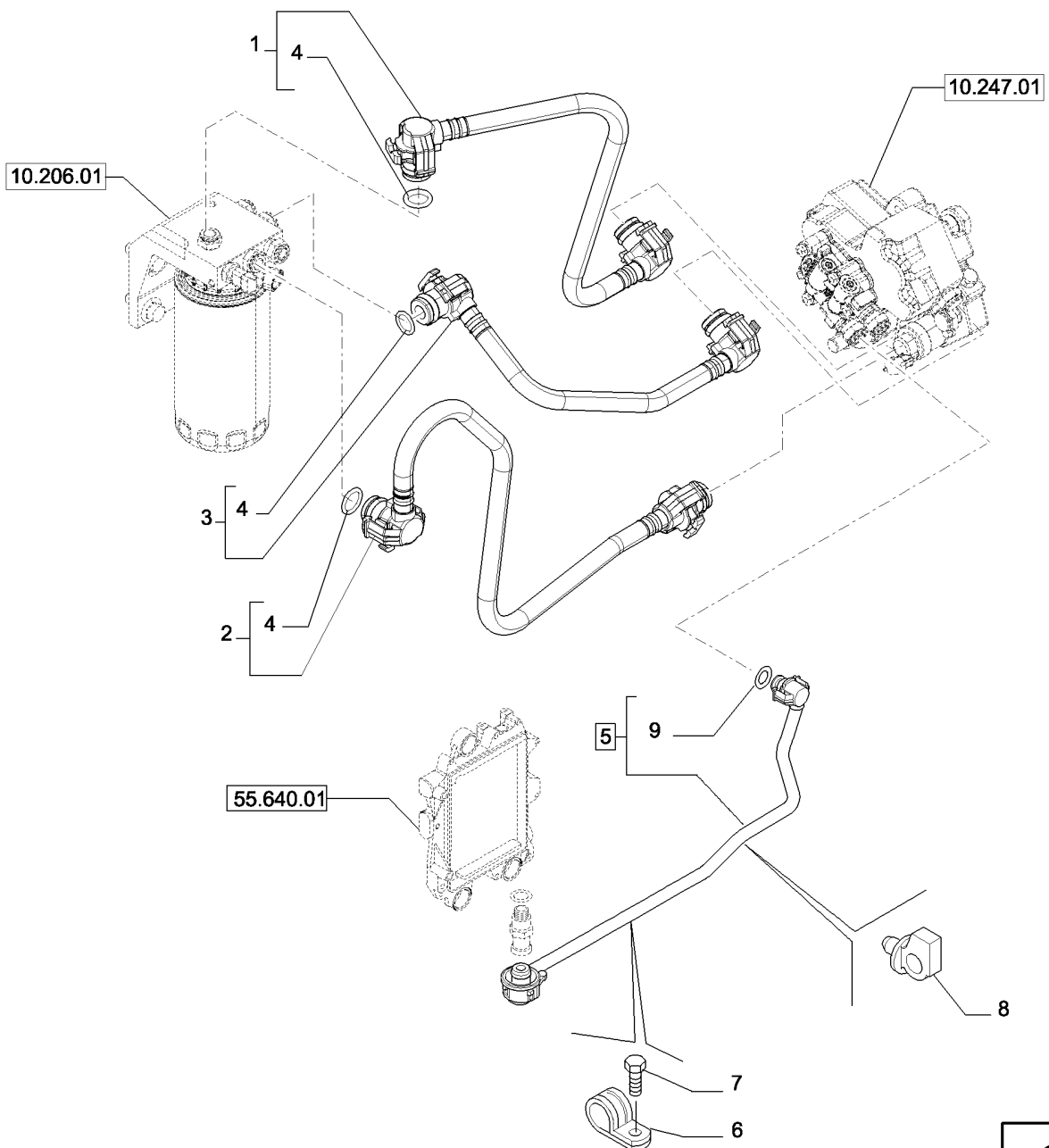
10/11

FUEL LINES & RELATED PARTS (2855426 - 2855332)

TUBERÍAS DE COMBUSTIBLE Y PIEZAS RELACIONADAS (2855426 - 2855332)

KRAFTSTOFFLEITUNGEN UND DAZUGEHÖRIGE TEILE (2855426 - 2855332)

CANALISATIONS DE COMBUSTIBLE ET PIÈCES ANNEXES (2855426 - 2855332)



10.218.01

03

p1

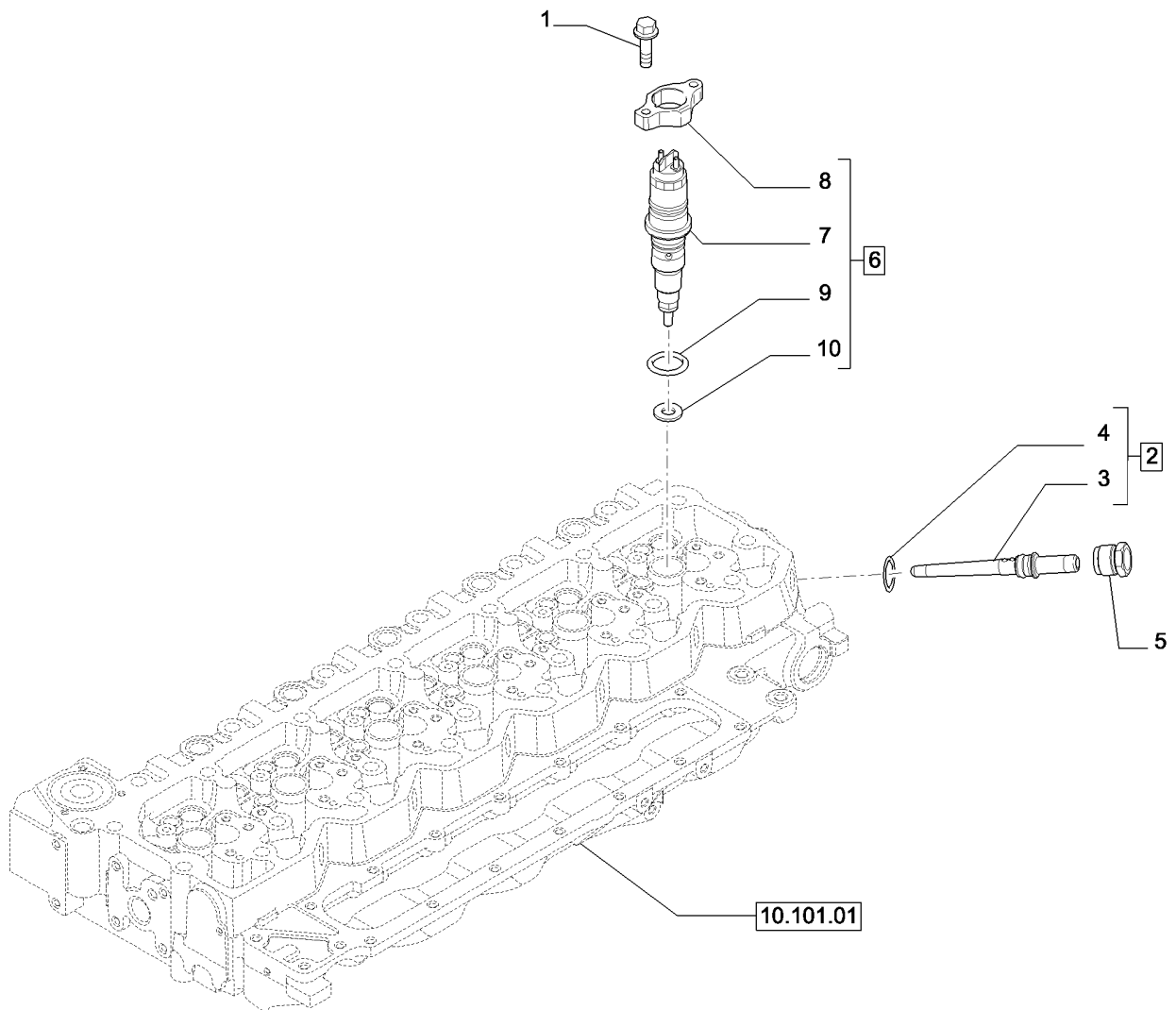
10/11

TUBAZIONI COMBUSTIBILE E PARTICOLARI RELATIVI (2855426 - 2855332)
 BRÆNDSTOFRØR OG TILHØRENDE DELE (2855426 - 2855332)
 TUBAGENS DO COMBUSTÍVEL E PEÇAS RESPECTIVAS (2855426 - 2855332)
 BRANDSTOFLEIDINGEN EN DESBETREFFENDE DETAILS (2855426 - 2855332)

R	N	P.N.	MOD	Q	Description Descrizione	Denominacion Beskrivelse	Bezeichnung Denominação	Description Beschrijving	L.C.
1		2855427		1	INJECTION PIPE, ASSY TUBO DI INIEZIONE	TUBO DE INYECCIÓN INDSPRØJTNINGSRØR	EINSPRITZLEITUNG TUBO INJEÇÃO	TUYAU D'INJECTION INSPUITLEIDING	Z050
2		2855428		1	INJECTION PIPE, ASSY TUBO DI INIEZIONE	TUBO DE INYECCIÓN INDSPRØJTNINGSRØR	EINSPRITZLEITUNG TUBO INJEÇÃO	TUYAU D'INJECTION INSPUITLEIDING	Z050
3		2855430		1	INJECTION PIPE, ASSY TUBO DI INIEZIONE	TUBO DE INYECCIÓN INDSPRØJTNINGSRØR	EINSPRITZLEITUNG TUBO INJEÇÃO	TUYAU D'INJECTION INSPUITLEIDING	Z050
4		4894095		6	O-RING, 8mm ID x 2.5mm ANELLO TOROIDALE	JUNTA TÓRICA O-RING	O-RING O-RING	JOINT TORIQUE O-RING	055A
5		2859679		1	PLASTIC-RUBBER TUBE TUBO IN PLASTICA-GOM	TUBO DE GOMA DE PLÁ PLASTIKGUMMISLANGE	KUNSTSTOFF-/GUMMI-F TUBO PLÁSTICO	GAINÉ PLASTIQUE KUNSTSTOF-RUBBERLE	Z192
6		4895462		1	CLAMP MORSETTO	ABRAZADERA SPÆNDEBÅND	KLEMME BRAÇADEIRA	COLLIER KLEM	120M
7		4899103		1	SCREW, Hex Flg, M8 x 1.25 x 12 VITE	TORNILLO SKRUE	SCHRAUBE PARAFUSO	VIS SCHROEF	040V
8		4896996		1	CLAMP MORSETTO	ABRAZADERA SPÆNDEBÅND	KLEMME BRAÇADEIRA	COLLIER KLEM	120M
9		4894095		2	O-RING, 8mm ID x 2.5mm ANELLO TOROIDALE	JUNTA TÓRICA O-RING	O-RING O-RING	JOINT TORIQUE O-RING	055A

5130

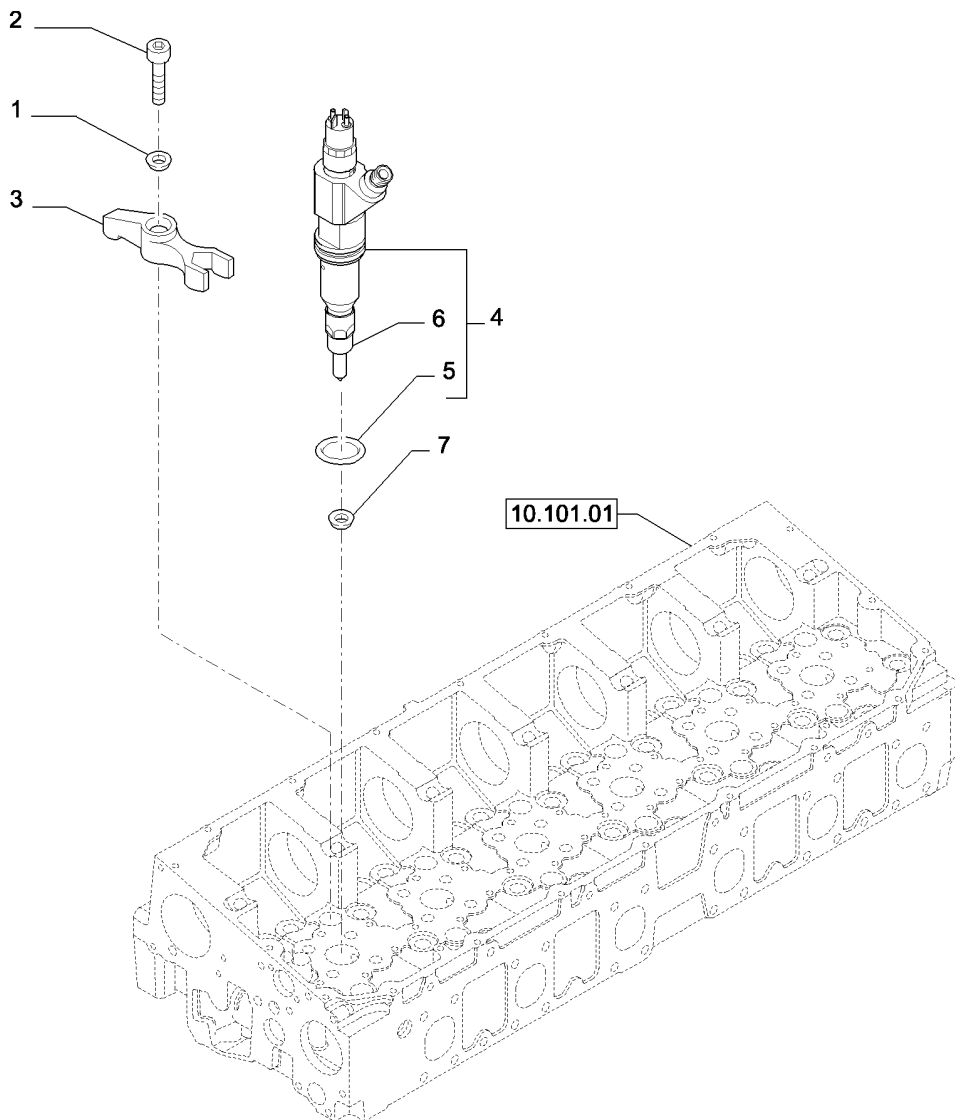
INJECTION EQUIPMENT - INJECTOR (2855134)
GRUPO DE INYECCION - INYECTOR (2855134)
EINSPRITZAUSRUESTUNG - EINSPRITZDUESE (2855134)
GROUPE D'INJECTION - INJECTEUR (2855134)



GRUPPO INIEZIONE - INIETTORE (2855134)
 INDSPRØJTNINGSGRUPPE - INDSPRØJTNINGSDYSE (2855134)
 GRUPO INJECCÃO - INJECTOR (2855134)
 INSPUITGROEP - INSPUITSTUK (2855134)

R	N	P.N.	MOD	Q	Description Descrizione	Denominacion Beskrivelse	Bezeichnung Denominação	Description Beschrijving	L.C.
1		4895483		12	SCREW VITE	TORNILLO SKRUE	SCHRAUBE PARAFUSO	VIS SCHROEF	040V
2		2854606		6	FITTING, ASSY RACCORDO	ACOPLAMIENTO FITTING	ARMATUR CONECTOR	RACCORD AANSLUITING	3300
3		NSS		1	NOT SERVICED SEPARATELY	NO SE REPARA POR SE SERVICERES IKKE SEP/	NICHT A SEP ERS-T LIEF SEM REPARAÇÃO EM SI	NON FORUNI SEPAREM NIET LOS VERKRIJGBA	064N
4		4890929		1	O-RING, 11mm ID x 3mm Width	JUNTA TÓRICA ANELLO TOROIDALE	O-RING O-RING	JOINT TORIQUE O-RING	055A
5		4893739		6	TUBE NUT DADO TUBO	TUERCA DE TUBO SLANGEMØTRIK	ROHRMUTTER PORCA DE TUBO	ECROU DE TUYAU BUISSMOER	0030
6		2855135		6	FUEL SYSTEM INJECTOR, ASSY	INYEctor DE SIST. COI	KRAFTSTOFFEINSPRITZ INJECTOR SISTEMA COI	INJECTEUR DE CARBUF VERSTUIVER	089I
7		NSS		1	NOT SERVICED SEPARATELY	NO SE REPARA POR SE SERVICERES IKKE SEP/	NICHT A SEP ERS-T LIEF SEM REPARAÇÃO EM SI	NON FORUNI SEPAREM NIET LOS VERKRIJGBA	064N
8		2854609		1	BRACKET STAFFA	SOPORTE BESLAG	HALTERUNG SUPORTE	SUPPORT STEUN	225S
9		4890926		1	O-RING, 20.9mm ID x 3mm Width	JUNTA TÓRICA ANELLO TOROIDALE	O-RING O-RING	JOINT TORIQUE O-RING	055A
10		4899689		1	SEALING WASHER ROSETTA DI TENUTA	ARANDELA HERMÉTICA TÆTNINGSSKIVE	DICHTSCHEIBE ANILHA DE VEDAÇÃO	RONDELLE D'ETANCHEI AFDICHRING	133R

INJECTION EQUIPMENT - INJECTOR (504319990)
GRUPO DE INYECCION - INYECTOR (504319990)
EINSPRITZAUSRUESTUNG - EINSPRITZDUESE (504319990)
GROUPE D'INJECTION - INJECTEUR (504319990)



GRUPPO INIEZIONE - INIETTORE (504319990)
 INDSPRØJTNINGSGRUPPE - INDSPRØJTNINGSDYSE (504319990)
 GRUPO INJECCÃO - INJECTOR (504319990)
 INSPUITGROEP - INSPUITSTUK (504319990)

R	N	P.N.	MOD	Q	Description Descrizione	Denominacion Beskrivelse	Bezeichnung Denominação	Description Beschrijving	L.C.
1		4700162		6	WASHER RONDELLA	ARANDELA FLADSKIVE	UNTERLEGSCHIEBE ANILHA	RONDELLE SLUITRING	131R
2		500356756		6	SCREW VITE	TORNILLO SKRUE	SCHRAUBE PARAFUSO	VIS SCHROEF	040V
3		504127841		6	FASTENER DISPOSITIVO DI FISSAG	SUJETADOR LUKKER	BEFESTIGUNGSELEMEN FIXADOR	ATTACHE BEVESTIGING	123B
4		504255185		6	FUEL SYSTEM INJECTOR INIETT. SISTEMA CARBL	INYEKTOR DE SIST. COI BRÆNDSTOFFPUMPE	KRAFTSTOFFEINSPRITZ INJECTOR SISTEMA COI	INJECTEUR DE CARBUF VERSTUIVER	089I
5		17288881		1	GASKET, M28.17 x 3.53 GUARNIZIONE	JUNTA PAKNING	DICHTUNG JUNTA	JOINT PAKKING	123G
6		504255186		1	FUEL SYSTEM INJECTOR INIETT. SISTEMA CARBL	INYEKTOR DE SIST. COI BRÆNDSTOFFPUMPE	KRAFTSTOFFEINSPRITZ INJECTOR SISTEMA COI	INJECTEUR DE CARBUF VERSTUIVER	089I
7		504262598		6	WASHER RONDELLA	ARANDELA FLADSKIVE	UNTERLEGSCHIEBE ANILHA	RONDELLE SLUITRING	131R

10.218.03

p1

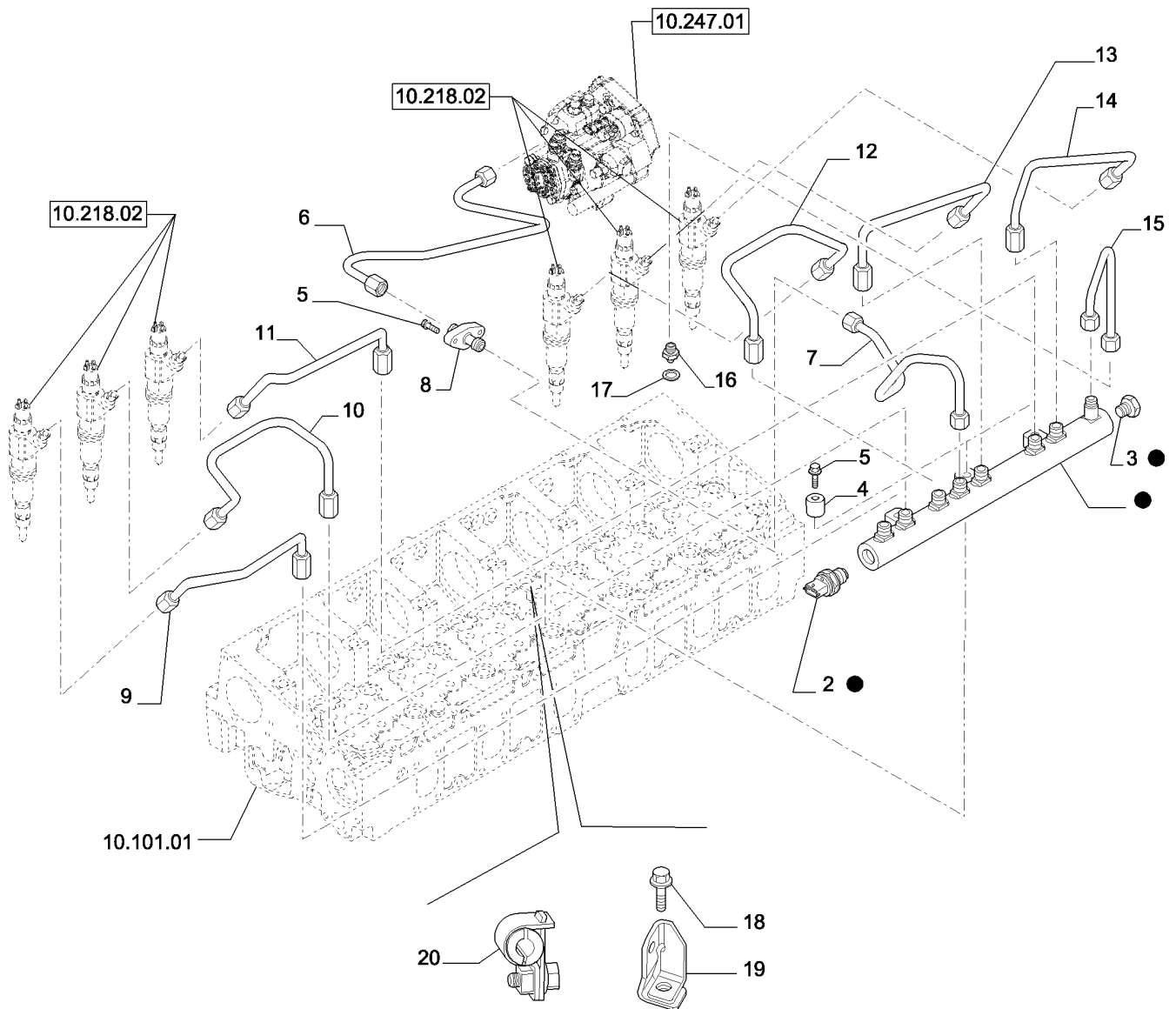
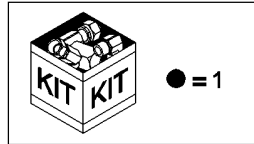
11/11

INJECTION EQUIPMENT - PIPING (5801386397)

GRUPO DE INYECCION - TUBERIAS (5801386397)

EINSPRITZAUSRUESTUNG - LEITUNGEN (5801386397)

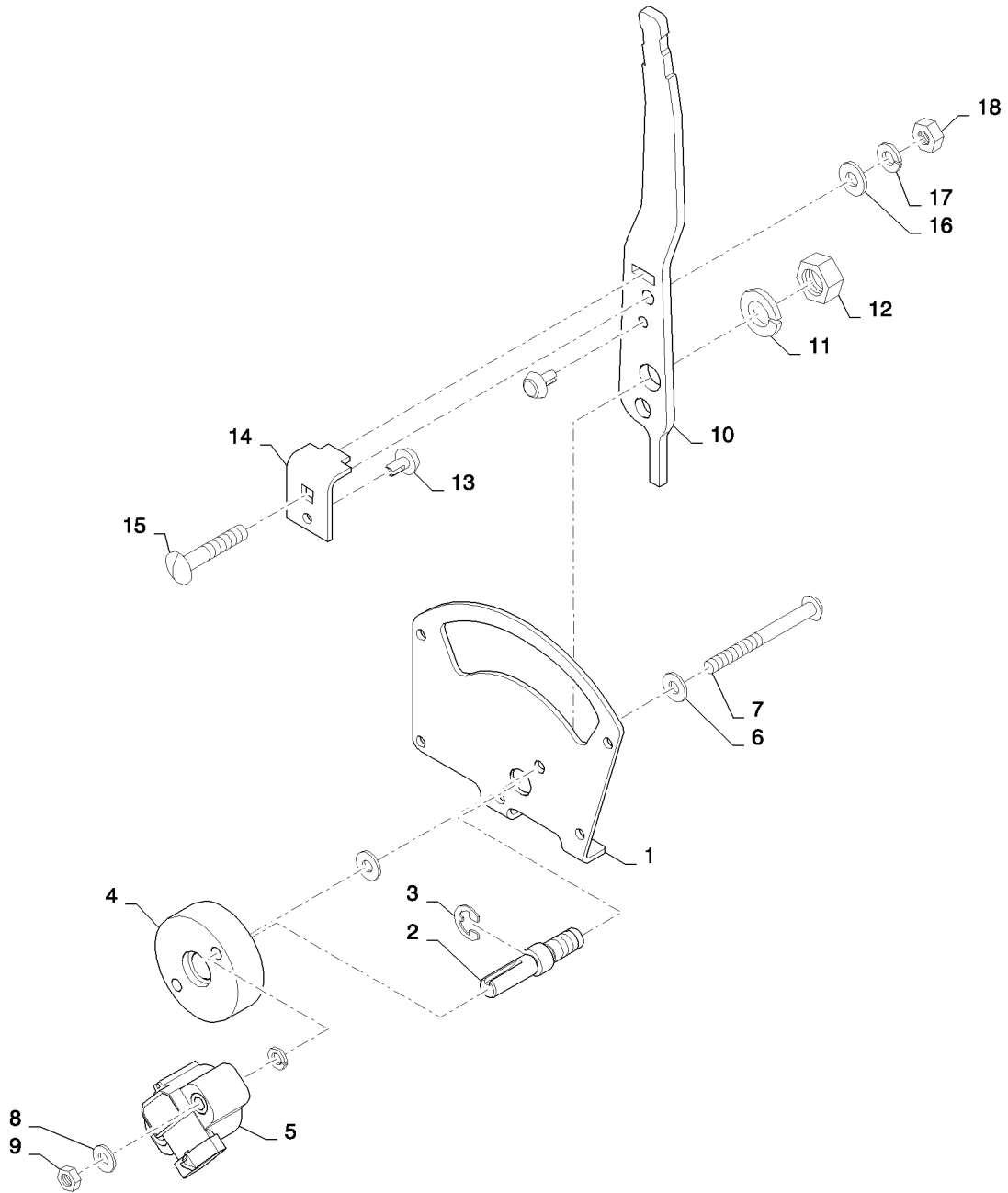
GROUPE D'INJECTION - TUYAUTERIE (5801386397)



GRUPPO INIEZIONE - TUBAZIONI (5801386397)
 INDSPRØJTNINGSGRUPPE - RØRLEDNINGER (5801386397)
 GRUPO INJECCÃO - TUBAGENS (5801386397)
 INSPUITGROEP - LEIDINGEN (5801386397)

R	N	P.N.	MOD	Q	Description Descrizione	Denominacion Beskrivelse	Bezeichnung Denominação	Description Beschrijving	L.C.
1		504373407		1	ACCUMULATOR, ASSY ACCUMULATORE	ACUMULADOR AKKUMULATOR	DRUCKSPEICHER ACUMULADOR	ACCUMULATEUR ACCUMULATOR	037A
2		504382791		1	SENSOR SENSORE	SENSOR FØLER	SENSOR SENSOR	CAPTEUR SENSOR	608S
3		504130662		1	VALVE VALVOLA	VÁLVULA VENTIL	VENTIL VÁLVULA	SOUPAPE KLEP	9620
4		504253853		3	SPACER DISTANZIALE	SEPARADOR AFSTANDSSTYKKE	DISTANZSTÜCK ESPAÇADOR	ENTRETOISE AFSTANDSSTUK	075D
5		16586825		3	SCREW VITE	TORNILLO SKRUE	SCHRAUBE PARAFUSO	VIS SCHROEF	040V
6		5801369307		1	FUEL TUBE TUBO CARBURANTE	TUBO DE COMBUSTIBLE BRÆNDSTOFRØR	KRAFTSTOFFLEITUNG TUBO DE COMBUSTÍVEL	TUYAU D'ALIM. CARBUR BRANDSTOFLEIDING	A133
7		504345093		1	TUBE TUBO	TUBO RØR	ROHR TUBO	TUBE LEIDING	195T
8		504345104		1	HYD CONNECTOR CONNETTORE IDRAULIC	CONECTOR HIDRÁULIC HYDRAULIKSTIK	HYDR STECKVERBINDE CONECTOR HID.	CONNECTEUR HYDRAU HYDRAULISCHE AANSLI	020R
9		504126981		1	INJECTION PIPE TUBO DI INIEZIONE	TUBO DE INYECCIÓN INDSPRØJTNINGSRØR	EINSPRITZLEITUNG TUBO INJECCÃO	TUYAU D'INJECTION INSPUITLEIDING	Z050
10		504126982		1	INJECTION PIPE TUBO DI INIEZIONE	TUBO DE INYECCIÓN INDSPRØJTNINGSRØR	EINSPRITZLEITUNG TUBO INJECCÃO	TUYAU D'INJECTION INSPUITLEIDING	Z050
11		504126983		1	INJECTION PIPE TUBO DI INIEZIONE	TUBO DE INYECCIÓN INDSPRØJTNINGSRØR	EINSPRITZLEITUNG TUBO INJECCÃO	TUYAU D'INJECTION INSPUITLEIDING	Z050
12		504126984		1	INJECTION PIPE TUBO DI INIEZIONE	TUBO DE INYECCIÓN INDSPRØJTNINGSRØR	EINSPRITZLEITUNG TUBO INJECCÃO	TUYAU D'INJECTION INSPUITLEIDING	Z050
13		504126985		1	INJECTION PIPE TUBO DI INIEZIONE	TUBO DE INYECCIÓN INDSPRØJTNINGSRØR	EINSPRITZLEITUNG TUBO INJECCÃO	TUYAU D'INJECTION INSPUITLEIDING	Z050
14		504126986		1	INJECTION PIPE TUBO DI INIEZIONE	TUBO DE INYECCIÓN INDSPRØJTNINGSRØR	EINSPRITZLEITUNG TUBO INJECCÃO	TUYAU D'INJECTION INSPUITLEIDING	Z050
15		504345222		1	TUBE TUBO	TUBO RØR	ROHR TUBO	TUBE LEIDING	195T
16		504345096		2	ELEC CONNECTOR CONNETTORE ELETTRIC	CONECTOR ELÉCTRIC EL-STIK	ELEKTR STECKVERBIN CONECTOR ELÉC.	CONNECTEUR ELECTRI CONNECTOR	235C
17		99489016		1	GASKET, D=10 x 17 x 2.3 mm GUARNIZIONE	JUNTA PAKNING	DICHTUNG JUNTA	JOINT PAKING	123G
18		16707034		3	SCREW, M8 x 16 VITE	TORNILLO SKRUE	SCHRAUBE PARAFUSO	VIS SCHROEF	040V
19		504312745		1	STEEL PLATE PIASTRA D'ACCIAIO	PLACA DE ACERO STÅLPLADE	STAHLPLATTE CHAPA DE AÇO	PLAQUE D'ACIER STALEN PLAAT	015L
20		504358313		2	STEEL PLATE PIASTRA D'ACCIAIO	PLACA DE ACERO STÅLPLADE	STAHLPLATTE CHAPA DE AÇO	PLAQUE D'ACIER STALEN PLAAT	015L
21		16585870		2	SCREW VITE	TORNILLO SKRUE	SCHRAUBE PARAFUSO	VIS SCHROEF	040V

THROTTLE CONTROL LEVER
THROTTLE CONTROL LEVER
THROTTLE CONTROL LEVER
THROTTLE CONTROL LEVER

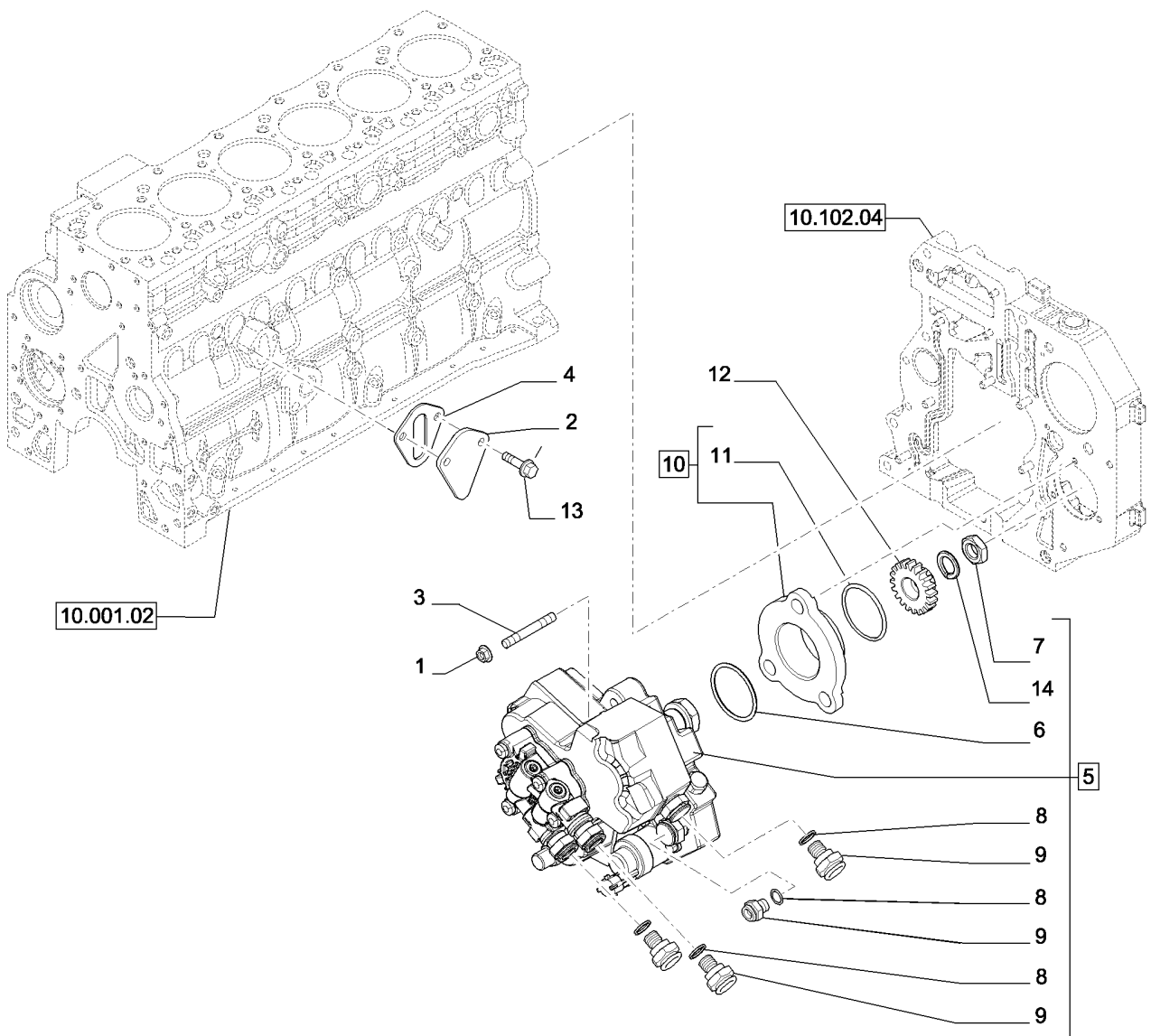


THROTTLE CONTROL LEVER
 THROTTLE CONTROL LEVER
 THROTTLE CONTROL LEVER
 THROTTLE CONTROL LEVER

R	N	P.N.	MOD	Q	Description Descrizione	Denominacion Beskrivelse	Bezeichnung Denominação	Description Beschrijving	L.C.
1		84149874		1	PLATE, Throttle Control PIASTRA	PLACA PLADE	PLATTE CHAPA	PLAQUE PLAAT	105P
2		84149682		1	PIN SPINA	BOTADOR PIN	STIFT PINO	BROCHE PIN	6200
3		86000439		1	SNAP RING, #37, Ext ANELLO ELASTICO	ANILLO DE RESORTE LÅSERING	SPRENGRING ANEL	ANNEAU D'ARRET VEERING	054A
4		87651713		1	SPACER DISTANZIALE	SEPARADOR AFSTANDSSTYKKE	DISTANZSTÜCK ESPAÇADOR	ENTRETOISE AFSTANDSSTUK	075D
5		87330286		1	SENSOR, Throttle Position Sensor SENSORE	SENSOR FØLER	SENSOR SENSOR	CAPTEUR SENSOR	608S
6		495-31022		4	WASHER, #10 RONDELLA	ARANDELA FLADSKIVE	UNTERLEGSCHIEBE ANILHA	RONDELLE SLUITRING	131R
7		440-11032		2	SCREW, Cross Pan Hd, #10-24 x 2" VITE	TORNILLO SKRUE	SCHRAUBE PARAFUSO	VIS SCHROEF	040V
8		492-11010		2	LOCK WASHER, #10 RONDELLA DI SICUREZZA	ARANDELA DE BLOQUEO LÅSEKIVE	SICHERUNGSSCHIEBE ANILHA DE RETENÇÃO	RONDELLE FREIN BORGRING	132R
9		225-14110		2	NUT, #10-24 DADO	TUERCA MØTRIK	MUTTER PORCA	ECROU MOER	010D
10		84562290		1	LEVER LEVA	PALANCA ARM	HEBEL ALAVANCA	LEVIER HEFBOOM	045L
11		892-11010		1	LOCK WASHER, M10 RONDELLA DI SICUREZZA	ARANDELA DE BLOQUEO LÅSEKIVE	SICHERUNGSSCHIEBE ANILHA DE RETENÇÃO	RONDELLE FREIN BORGRING	132R
12		9628503		1	NUT, 3/8"-16, G5 DADO	TUERCA MØTRIK	MUTTER PORCA	ECROU MOER	010D
13		259040A1		2	INSERT INSERTO	PIEZA DE INSERCIÓN INDSATS	EINSATZ CASQUILHO ; ENCAIXE	INSERT INZETSTUK	055I
14		344991A1		1	BRACKET STAFFA	SOPORTE BRACKET	HALTER SUPORTE	CONSOLE BRACKET	1010
15		411-424		1	CARRIAGE BOLT, Short NK, 1/4"-20 x 1 1/2", G2 BULLONE A TESTA TONDI	PERNO ALOMADO BRÆDDEBOLT	SCHLOSSSCHRAUBE PARAFUSO DE CARROÇ	VIS A TETE BOMBEE SLOTBOUT	P123
16		495-11028		1	WASHER, 1/4", SAE RONDELLA	ARANDELA FLADSKIVE	UNTERLEGSCHIEBE ANILHA	RONDELLE SLUITRING	131R
17		492-11025		1	LOCK WASHER, 1/4" RONDELLA DI SICUREZZA	ARANDELA DE BLOQUEO LÅSEKIVE	SICHERUNGSSCHIEBE ANILHA DE RETENÇÃO	RONDELLE FREIN BORGRING	132R
18		231-1444		1	LOCK NUT, 1/4"-20, GB DADO DI BLOCCAGGIO	TUERCA DE BLOQUEO LÅSEMØTRIK	SICHERUNGSMUTTER CONTRAPORCA	CONTRE-ECROU BORGMOER	P263

7130 6130 5130

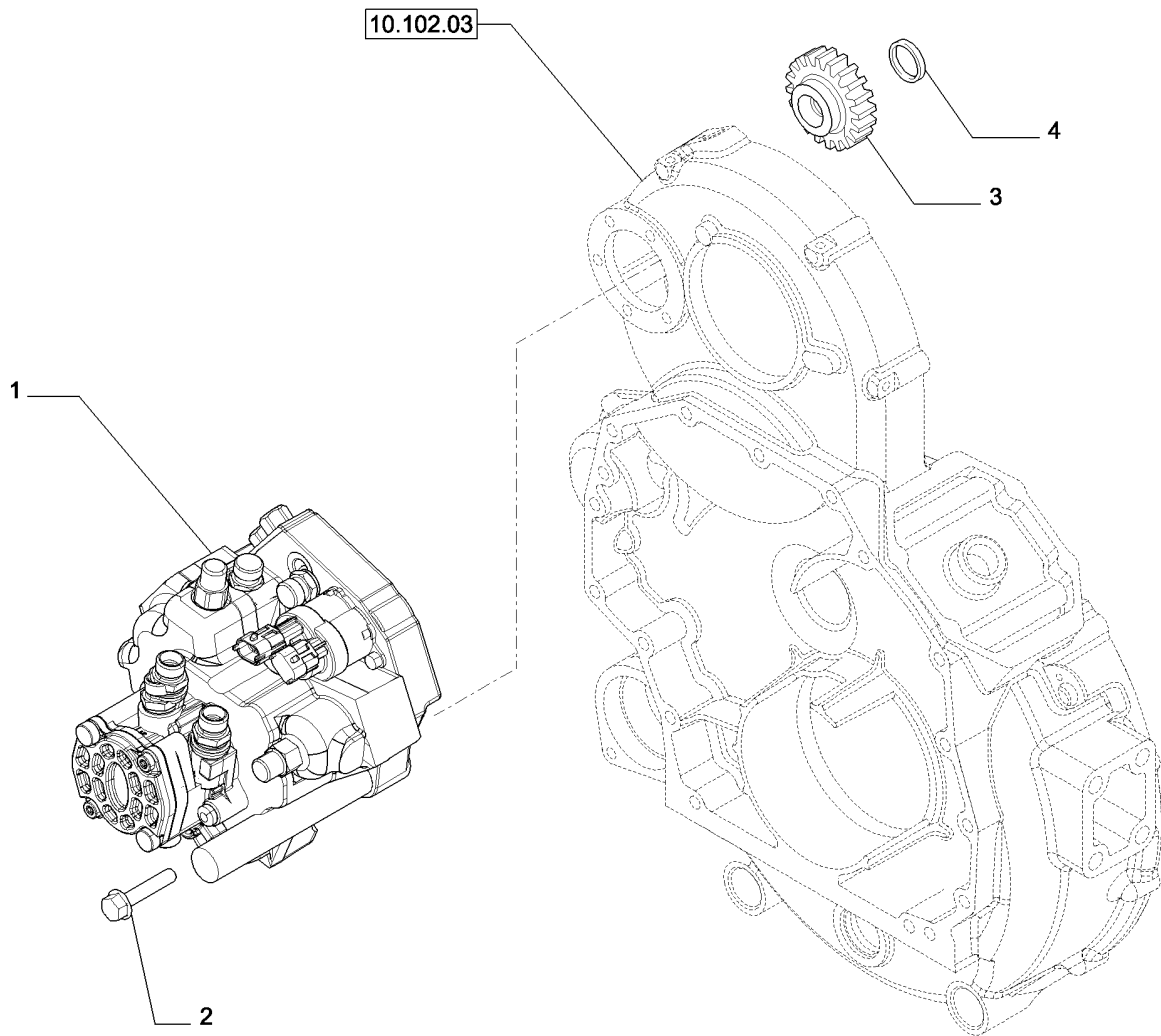
INJECTION PUMP (2852487)
BOMBA DE INYECCION (2852487)
EINSPRITZPUMPE (2852487)
POMPE D'INJECTION (2852487)



POMPA INIEZIONE (2852487)
 INDSPRØJTNINGSPUMPE (2852487)
 BOMBA INJEÇÃO (2852487)
 INSPUITPOMP (2852487)

R	N	P.N.	MOD	Q	Description Descrizione	Denominacion Beskrivelse	Bezeichnung Denominação	Description Beschrijving	L.C.
1		4899003		3	FLANGE NUT, M8 x 1.25 DADO FLANGIATO	TUERCA DE BRIDA FLANGEMØTRIK	FLANSCHMUTTER PORCA FLANGEADA	ECROU A EMBASE FLENSMOER	A069
2		4896952		1	COVER COPERCHIO	CUBIERTA DÆKSEL	ABDECKUNG COBERTURA	COUVERCLE AFSCHERMING	265C
3		16747224		3	NUT, M8X1,25X50 DADO	TUERCA MØTRIK	MUTTER PORCA	ECROU MOER	010D
4		4890700		1	GASKET GUARNIZIONE	JUNTA PAKNING	DICHTUNG JUNTA	JOINT PAKKING	123G
5		84385110		1	FUEL PUMP, ASSY POMPA CARBURANTE	BOMBA DE COMBUSTIBI BRÆNDSTOFFPUMPE	KRAFTSTOFFPUMPE BOMBA DE COMBUSTÍV	POMPE A CARBURANT BRANDSTOFFPOMP	154P
6		4890088		1	O-RING, 44mm ID x 3mm Width	JUNTA TÓRICA	O-RING	JOINT TORIQUE	055A
7		4890634		1	ANELLO TOROIDALE NUT, M18 x 1.5 DADO	O-RING TUERCA MØTRIK	O-RING MUTTER PORCA	O-RING ECROU MOER	010D
8		4891385		4	GASKET GUARNIZIONE	JUNTA PAKNING	DICHTUNG JUNTA	JOINT PAKKING	123G
9		4893962		4	QUICK MALE COUPLING ATTACCO RAPIDO MAS	ACOPLAMIENTO RÁPIDO LYNKOBLING	SCHNELLKUPPLUNGSS ADAPTADOR MACHO R	ACCOUPLMENT RAP. M SNELKOPPELINGSPEN	115A
10		2852804		1	HUB, ASSY MOZZO	CUBO NAV	NABE CUBO	MOYEU NAAF	135M
11		17285381		1	O-RING ANELLO TOROIDALE	JUNTA TÓRICA O-RING	O-RING O-RING	JOINT TORIQUE O-RING	055A
12		4893389		1	DRIVEN GEAR INGRANAGGIO CONDOT	PIÑÓN CONDUCTIDO DREVET TANDHJUL	ANGETRIEBENES RAD ENGRENAGEM ACCION	PIGNON MENE AANGEDREVEN TANDW	051I
13		16586324		2	SCREW VITE	TORNILLO SKRUE	SCHRAUBE PARAFUSO	VIS SCHROEF	040V
14		4890635		1	WASHER RONDELLA	ARANDELA FLADSKIVE	UNTERLEGSCHIEBE ANILHA	RONDELLE SLUITRING	131R

INJECTION PUMP (5801386397)
BOMBA DE INYECCION (5801386397)
EINSPRITZPUMPE (5801386397)
POMPE D'INJECTION (5801386397)



10.247.01

p1

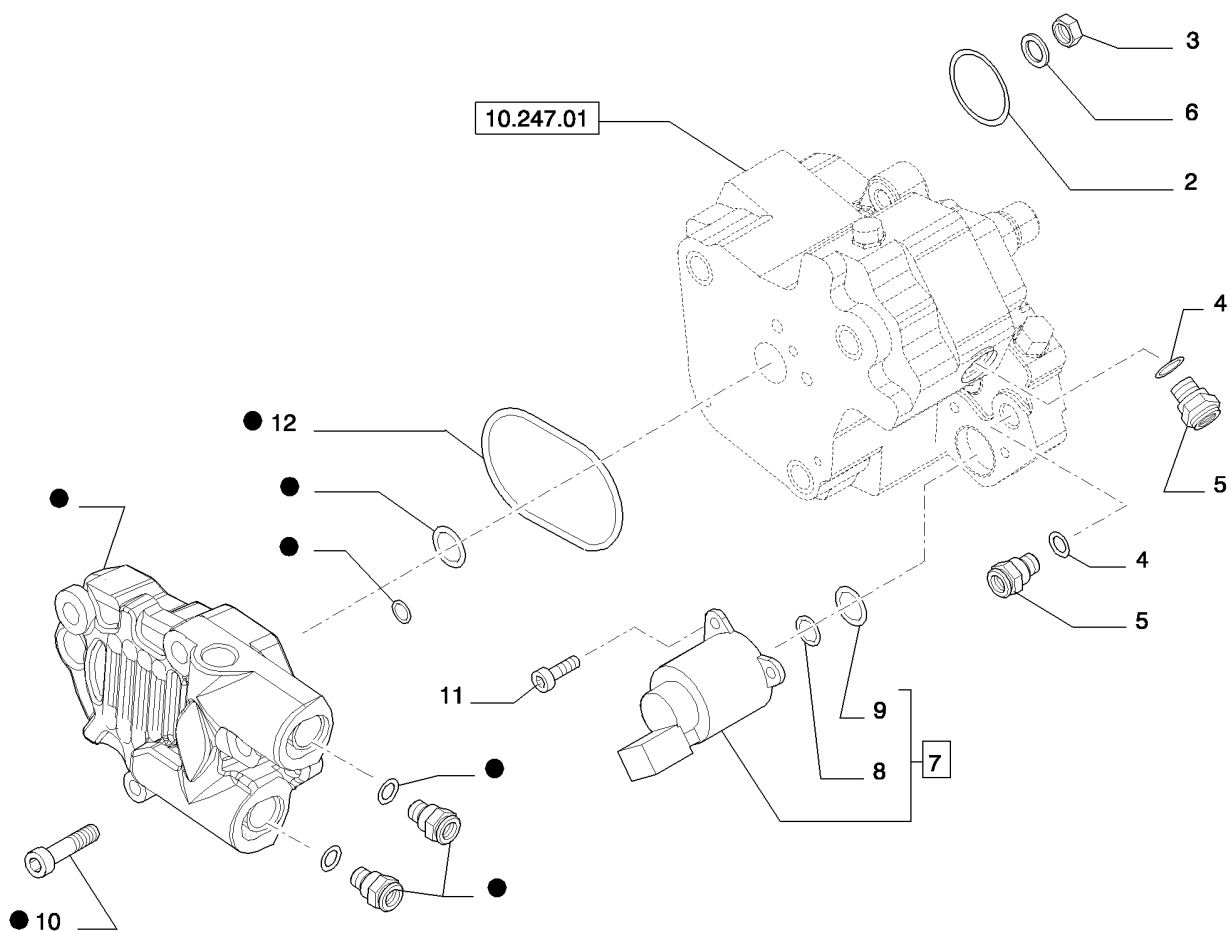
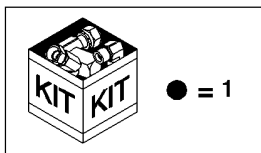
11/11

POMPA INIEZIONE (5801386397)
INDSPRØJTNINGSPUMPE (5801386397)
BOMBA INJECÇÃO (5801386397)
INSPUITPOMP (5801386397)

R	N	P.N.	MOD	Q	Description Descrizione	Denominacion Beskrivelse	Bezeichnung Denominação	Description Beschrijving	L.C.
1		504188076		1	FUEL PUMP POMPA CARBURANTE	BOMBA DE COMBUSTIBI BRÆNDSTOFFPUMPE	KRAFTSTOFFPUMPE BOMBA DE COMBUSTÍVI	POMPE A CARBURANT BRANDSTOFFPOMP	154P
2		16674034		3	SCREW VITE	TORNILLO SKRUE	SCHRAUBE PARAFUSO	VIS SCHROEF	040V
3		504130644		1	GEAR INGRANAGGIO	ENGRANAJE TANDHJUL	ZAHNRAD ENGRENAGEM	PIGNON TANDWIEL	050I
4		17095914		1	WASHER RONDELLA	ARANDELA FLADSKIVE	UNTERLEGSCHIEBE ANILHA	RONDELLE SLUITRING	131R

6130

INJECTION PUMP - COMPONENTS (504188076)
BOMBA DE INYECCION - COMPONENTES (504188076)
EINSPRITZPUMPE - BESTANDTEILE (504188076)
POMPE D'INJECTION - COMPOSANTS (504188076)



POMPA INIEZIONE - COMPONENTI (504188076)
 INDSPRØJTNINGSPUMPE - COMPONENTS (504188076)
 BOMBA INJECÇÃO - PIEZAS (504188076)
 INSPUITPOMP - COMPONENTS (504188076)

R	N	P.N.	MOD	Q	Description Descrizione	Denominacion Beskrivelse	Bezeichnung Denominação	Description Beschrijving	L.C.
1		8097766		1	FUEL PUMP, ASSY POMPA CARBURANTE	BOMBA DE COMBUSTIBI BRÆNDSTOFFPUMPE	KRAFTSTOFFPUMPE BOMBA DE COMBUSTÍVI	POMPE A CARBURANT BRANDSTOFFPOMP	154P
2		8097764		1	O-RING ANELLO TOROIDALE	JUNTA TÓRICA O-RING	O-RING O-RING	JOINT TORIQUE O-RING	055A
3		4890634		1	NUT, M18 x 1,5 DADO	TUERCA MØTRIK	MUTTER PORCA	ECROU MOER	010D
4		93192980		2	SEAL GUARNIZIONE; TENUTA	ANILLO DE CIERRE PAKNING	DICHTUNG VEDANTE	JOINT AFDICHTING	132A
5		8097765		2	UNION RACCORDO	UNIÓN FORSKRUNING	VERSCHRAUBUNG UNIÃO	UNION KOPPELING	9560
6		17095814		1	WASHER RONDELLA	ARANDELA FLADSKIVE	UNTERLEGSCHIEBE ANILHA	RONDELLE SLUITRING	131R
7		42541851		1	SOLENOID, ASSY SOLENOIDE	SOLENOIDE MAGNETVENTIL	MAGNETSCHALTER SOLENOIDE	SOLENOIDE SOLENOIDE	168S
8		42541850		1	O-RING ANELLO TOROIDALE	JUNTA TÓRICA O-RING	O-RING O-RING	JOINT TORIQUE O-RING	055A
9		42541849		1	O-RING ANELLO TOROIDALE	JUNTA TÓRICA O-RING	O-RING O-RING	JOINT TORIQUE O-RING	055A
10		42556891		4	SCREW VITE	TORNILLO SKRUE	SCHRAUBE PARAFUSO	VIS SCHROEF	040V
11		42556819		3	SCREW VITE	TORNILLO SKRUE	SCHRAUBE PARAFUSO	VIS SCHROEF	040V
12		42559144		1	O-RING ANELLO TOROIDALE	JUNTA TÓRICA O-RING	O-RING O-RING	JOINT TORIQUE O-RING	055A

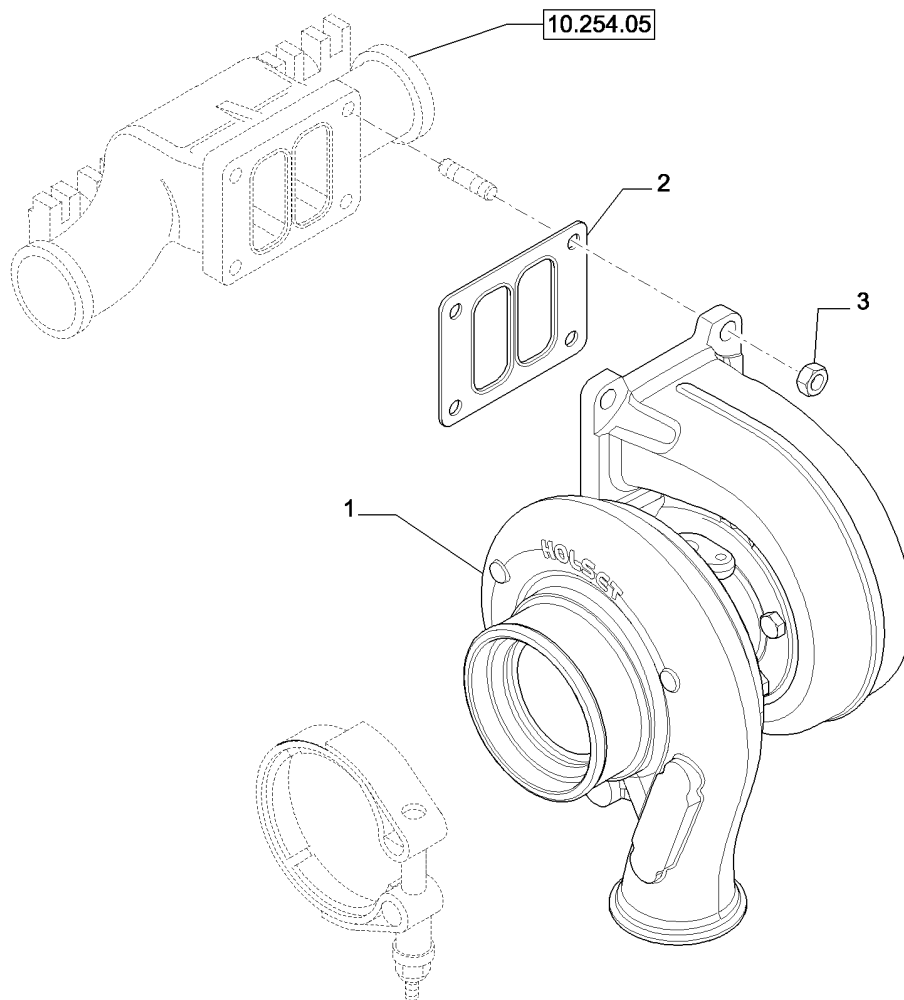
6130

10.250.01

p1

11/11

TURBOCHARGER (504213453)
TURBOCOMPRESOR (504213453)
TURBOLADER (504213453)
TURBOCOMPRESSEUR (504213453)



10.250.01

p1

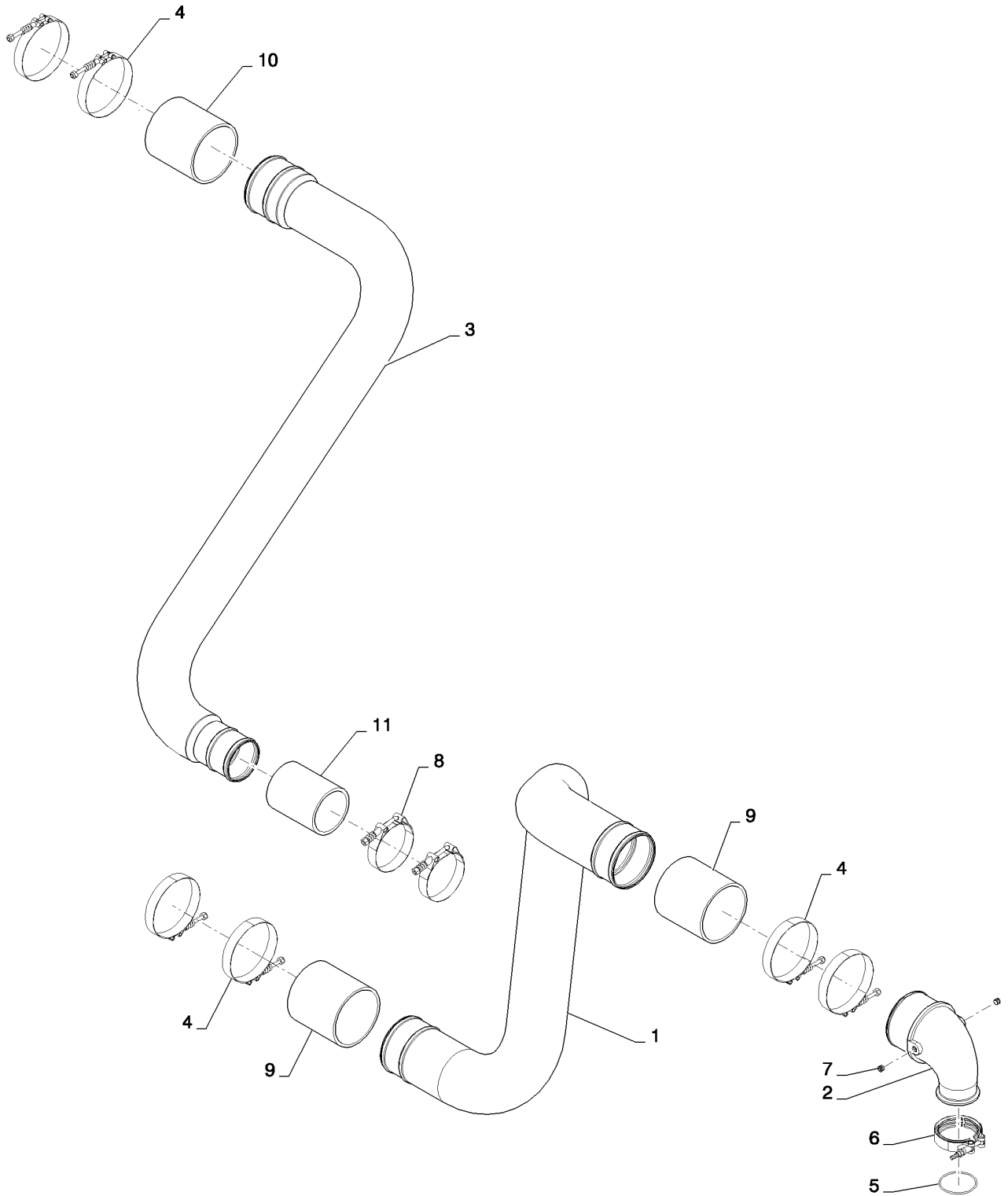
11/11

TURBOCOMPRESSORE (504213453)
TURBOLADER (504213453)
TURBO-COMPRESSOR (504213453)
TURBOCOMPRESSOR (504213453)

R	N	P.N.	MOD	Q	Description Descrizione	Denominacion Beskrivelse	Bezeichnung Denominação	Description Beschrijving	L.C.
1		504179011		1	TURBOCHARGER TURBOCOMPRESSORE	TURBOCOMPRESOR TURBOLADER	TURBOLADER TURBOCOMPRESSOR	TURBOCOMPRESSEUR TURBOCOMPRESSOR	210T
2		98451118		1	GASKET GUARNIZIONE	JUNTA PAKNING	DICHTUNG JUNTA	JOINT PAKING	123G
3		500300795		4	NUT, M10 x 1.5 DADO	TUERCA MØTRIK	MUTTER PORCA	ECROU MOER	010D

6130

CHARGE AIR COOLER INTAKE TUBES 5130
CHARGE AIR COOLER INTAKE TUBES 5130
CHARGE AIR COOLER INTAKE TUBES 5130
CHARGE AIR COOLER INTAKE TUBES 5130



CHARGE AIR COOLER INTAKE TUBES 5130
 CHARGE AIR COOLER INTAKE TUBES 5130
 CHARGE AIR COOLER INTAKE TUBES 5130
 CHARGE AIR COOLER INTAKE TUBES 5130

R	N	P.N.	MOD	Q	Description Descrizione	Denominacion Beskrivelse	Bezeichnung Denominação	Description Beschrijving	L.C.
1		84255117		1	AIR INTAKE TUBE, CAC HOT SIDE TUBO DI ASPIRAZIONE /	TUBO DE ADMISIÓN DE LUFTINDSUGNINGSSLAI	LUFTEINLASSROHR TUBO DE ENTRADA DE ,	TUBE D'ADMISSION D'AI LUCHTINLAATLEIDING	P089
2		86998476		1	ELBOW GOMITO	CODO ELBOW	ROHRKNE COTOVELO	COUDE ELBOW	P549
3		84255119		1	AIR INTAKE TUBE, CAC COLD SIDE TUBO DI ASPIRAZIONE /	TUBO DE ADMISIÓN DE LUFTINDSUGNINGSSLAI	LUFTEINLASSROHR TUBO DE ENTRADA DE ,	TUBE D'ADMISSION D'AI LUCHTINLAATLEIDING	P089
4		87420676		6	HOSE CLAMP FASCETTA STRINGITUB	ABRAZADERA DE MANG SLANGKLEMME	SCHLAUCHSCHELLE ABRAÇAD. DA MANGUEI	COLLIER POUR FLEXIBL SLANGKLEM	P729
5		J883284		1	O-RING, 2.342" ID ANELLO TOROIDALE	JUNTA TÓRICA O-RING	O-RING O-RING	JOINT TORIQUE O-RING	055A
6		86998471		1	HOSE CLAMP FASCETTA STRINGITUB	ABRAZADERA DE MANG SLANGKLEMME	SCHLAUCHSCHELLE ABRAÇAD. DA MANGUEI	COLLIER POUR FLEXIBL SLANGKLEM	P729
7		86998472		2	PLUG TAPPO	TAPÓN PROP	STOPFEN TAMPÃO	BOUCHON PLUG	050T
8		352198A1		2	CLAMP MORSETTO	ABRAZADERA SPÆENDEBÂND	KLEMME BRAÇADEIRA	COLLIER KLEM	120M
9		87732307		2	HOSE, 101.60 mm ID x 110 mm, CAC 4" HOT TUBO FLESSIBILE	TUBO SLANGE	SCHLAUCH MANGUEIRA	FLEXIBLE SLANG	030M
10		87732308		1	HOSE, 101.00 mm ID x 110 mm, CAC 4" COLD TUBO FLESSIBILE	TUBO SLANGE	SCHLAUCH MANGUEIRA	FLEXIBLE SLANG	030M
11		84458881		1	HOSE, HOSE COLD TUBO FLESSIBILE	TUBO SLANGE	SCHLAUCH MANGUEIRA	FLEXIBLE SLANG	030M

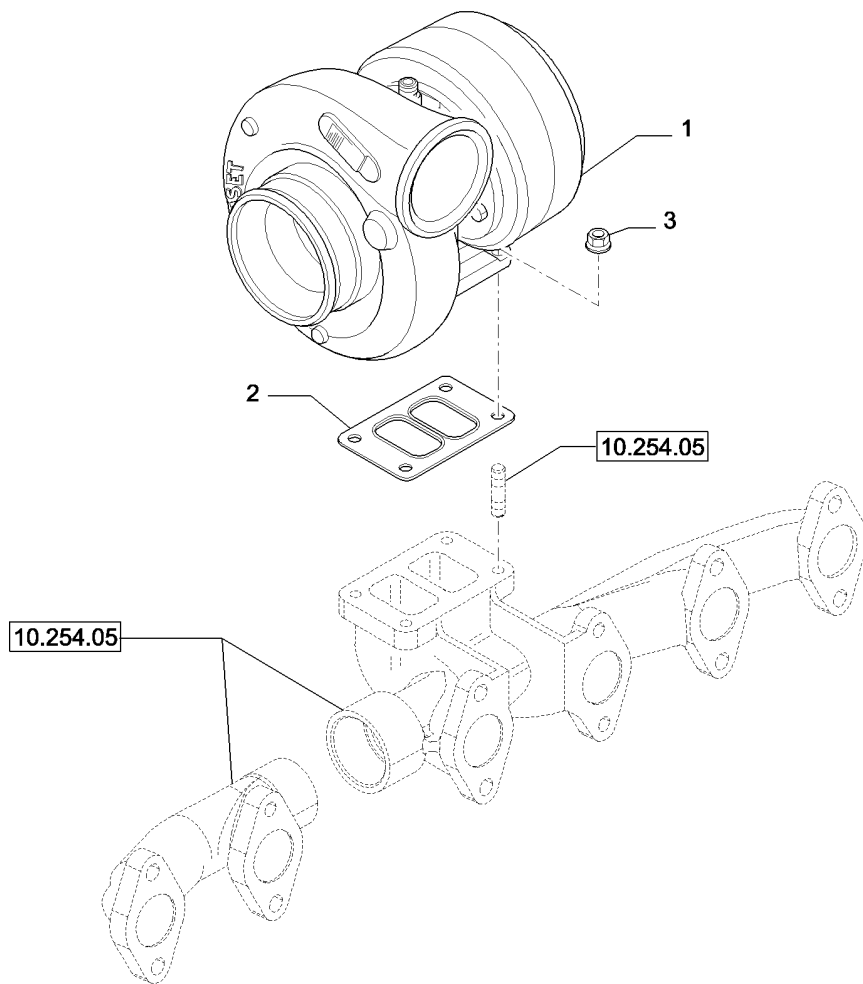
5130

10.250.02

p1

10/11

TURBOCHARGER (84349668)
TURBOCOMPRESOR (84349668)
TURBOLADER (84349668)
TURBOCOMPRESSEUR (84349668)



10.250.02

p1

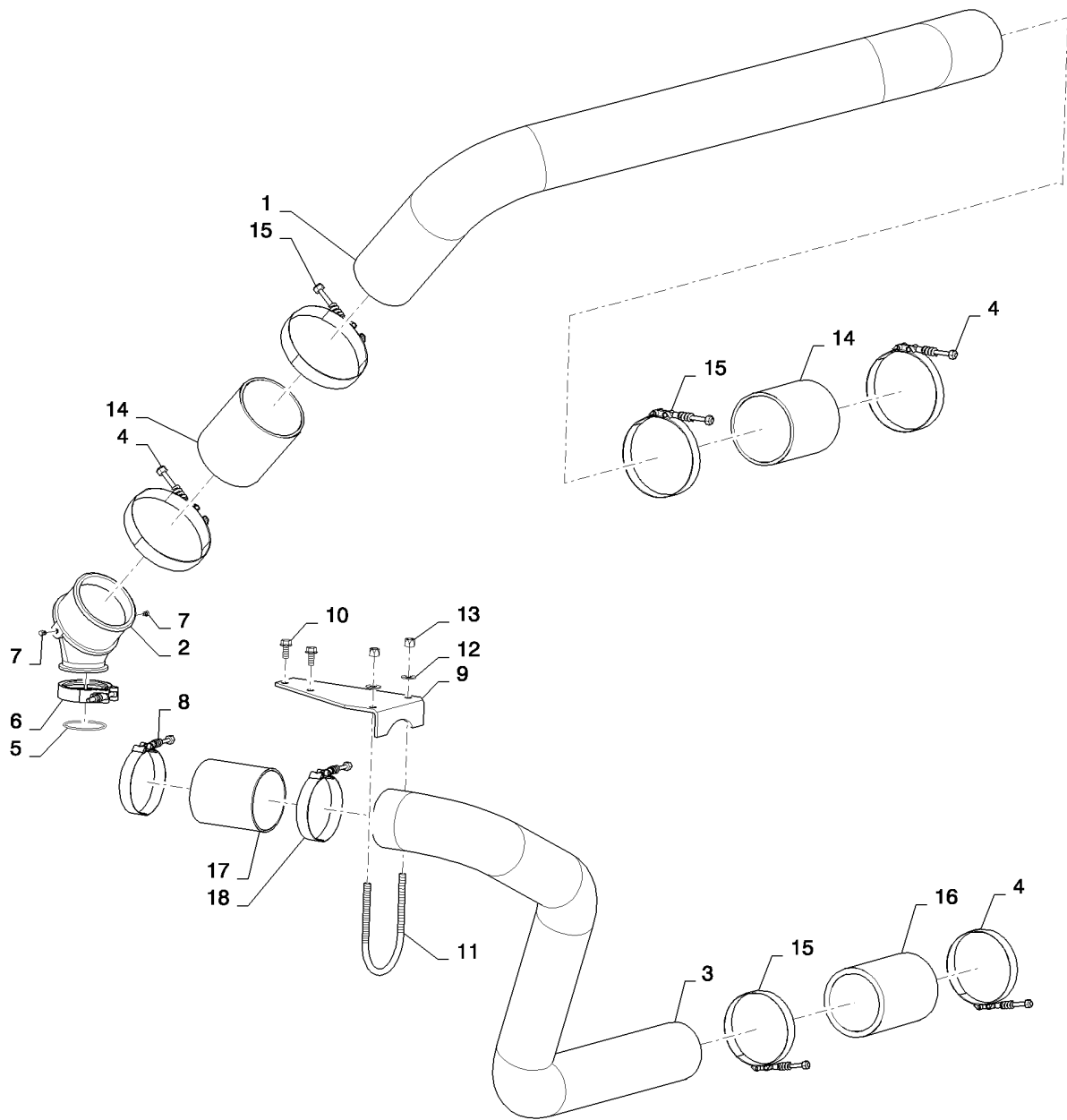
10/11

TURBOCOMPRESSORE (84349668)
TURBOLADER (84349668)
TURBO-COMPRESSOR (84349668)
TURBOCOMPRESSOR (84349668)

R	N	P.N.	MOD	Q	Description Descrizione	Denominacion Beskrivelse	Bezeichnung Denominação	Description Beschrijving	L.C.
1		84349669		1	TURBOCHARGER TURBOCOMPRESSORE	TURBOCOMPRESOR TURBOLADER	TURBOLADER TURBOCOMPRESSOR	TURBOCOMPRESSEUR TURBOCOMPRESSOR	210T
2		4895132		1	GASKET GUARNIZIONE	JUNTA PAKNING	DICHTUNG JUNTA	JOINT PAKING	123G
3		4899086		4	NUT DADO	TUERCA MØTRIK	MUTTER PORCA	ECROU MOER	010D

5130

CHARGE AIR COOLER INTAKE TUBES, 61/7130 T2
CHARGE AIR COOLER INTAKE TUBES, 61/7130 T2
CHARGE AIR COOLER INTAKE TUBES, 61/7130 T2
CHARGE AIR COOLER INTAKE TUBES, 61/7130 T2



10.250.02

p1

11/11

CHARGE AIR COOLER INTAKE TUBES, 61/7130 T2
 CHARGE AIR COOLER INTAKE TUBES, 61/7130 T2
 CHARGE AIR COOLER INTAKE TUBES, 61/7130 T2
 CHARGE AIR COOLER INTAKE TUBES, 61/7130 T2

R	N	P.N.	MOD	Q	Description Descrizione	Denominacion Beskrivelse	Bezeichnung Denominação	Description Beschrijving	L.C.
1		84255630		1	TUBE, CAC Hot Side TUBO	TUBO RØR	ROHR TUBO	TUBE LEIDING	195T
2		87301923		1	ELBOW, Air Transfer GOMITO	CODO VINKELRØR	KNIESTÜCK COTOVELO	COUDE KNIESTUK	085G
3		84291007		1	SCRAPER, CAC Cold Side RASCHIATORE	RASQUETA SKRABERING	SCHABER RASPADOR	RACLEUR SCHRAPER	P059
4		87420676		3	HOSE CLAMP FASCETTA STRINGITUB	ABRAZADERA DE MANG SLANGEKLEMME	SCHLAUCHSCHELLE ABRAÇAD. DA MANGUEI	COLLIER POUR FLEXIBL SLANGKLEM	P729
5		J883284		1	O-RING, 2.342" ID ANELLO TOROIDALE	JUNTA TÓRICA O-RING	O-RING O-RING	JOINT TORIQUE O-RING	055A
6		J069053		1	CLAMP MORSETTO	COLLAR CLAMP	SHELLE BRACADEIRA	COLLIER CLAMP	1640
7		217-84		2	PLUG, Hex Hd, 1/8"-27, Brass TAPPO	TAPÓN PROP	STOPFEN TAMPÃO	BOUCHON COLLIER POUR FLEXIBL	050T
8		86976661		1	HOSE CLAMP FASCETTA STRINGITUB	ABRAZADERA DE MANG SLANGEKLEMME	SCHLAUCHSCHELLE ABRAÇAD. DA MANGUEI	COLLIER POUR FLEXIBL SLANGKLEM	P729
9		87572334		1	BRACKET STAFFA	SOPORTE BESLAG	HALTERUNG SUPORTE	SUPPORT STEUN	225S
10		87656137		2	BOLT, Hex Flg, M8 x 20, 10.9, Full Thd BULLONE	PERNO BOLT	SCHRAUBE PARAFUSO	VIS BOUT	140B
11		87028029		1	U-BOLT BULLONE A U	HORQUILLA BØJLESKRUE	U-SCHRAUBE MOLA DE ENGATE	BOULON EN U VEERKLEM	100C
12		140045		2	BELLEVILLE WASHER, M10 RONDELLA BELLEVILLE	ARANDELA BELLEVILLE BELLEVILLE-SPÆNDSKI'	TELLERFEDER ANILHA CÓNICA	RONDELLE BELLEVILLE SCHOTELVEER	A143
13		9637692		2	LOCK NUT, 3/8"-16, GB DADO DI BLOCCAGGIO	TUERCA DE BLOQUEO LÅSEMØTRIK	SICHERUNGSMUTTER CONTRAPORCA	CONTRE-ECROU BORGMOER	P263
14		87402761		2	HOSE, Hot Side TUBO FLESSIBILE	TUBO SLANGE	SCHLAUCH MANGUEIRA	FLEXIBLE SLANG	030M
15		87420676		3	HOSE CLAMP, T-Bolt, Spring Loaded FASCETTA STRINGITUB	ABRAZADERA DE MANG SLANGEKLEMME	SCHLAUCHSCHELLE ABRAÇAD. DA MANGUEI	COLLIER POUR FLEXIBL SLANGKLEM	P729
16		87402762		1	HOSE, Cold Side TUBO FLESSIBILE	TUBO SLANGE	SCHLAUCH MANGUEIRA	FLEXIBLE SLANG	030M
17		87106404		1	HOSE, 88.90 mm ID x 110 mm, Cold Side TUBO FLESSIBILE	TUBO SLANGE	SCHLAUCH MANGUEIRA	FLEXIBLE SLANG	030M
18		86976661			HOSE CLAMP FASCETTA STRINGITUB	ABRAZADERA DE MANG SLANGEKLEMME	SCHLAUCHSCHELLE ABRAÇAD. DA MANGUEI	COLLIER POUR FLEXIBL SLANGKLEM	P729

6130 7130

10.250.02

01

p1

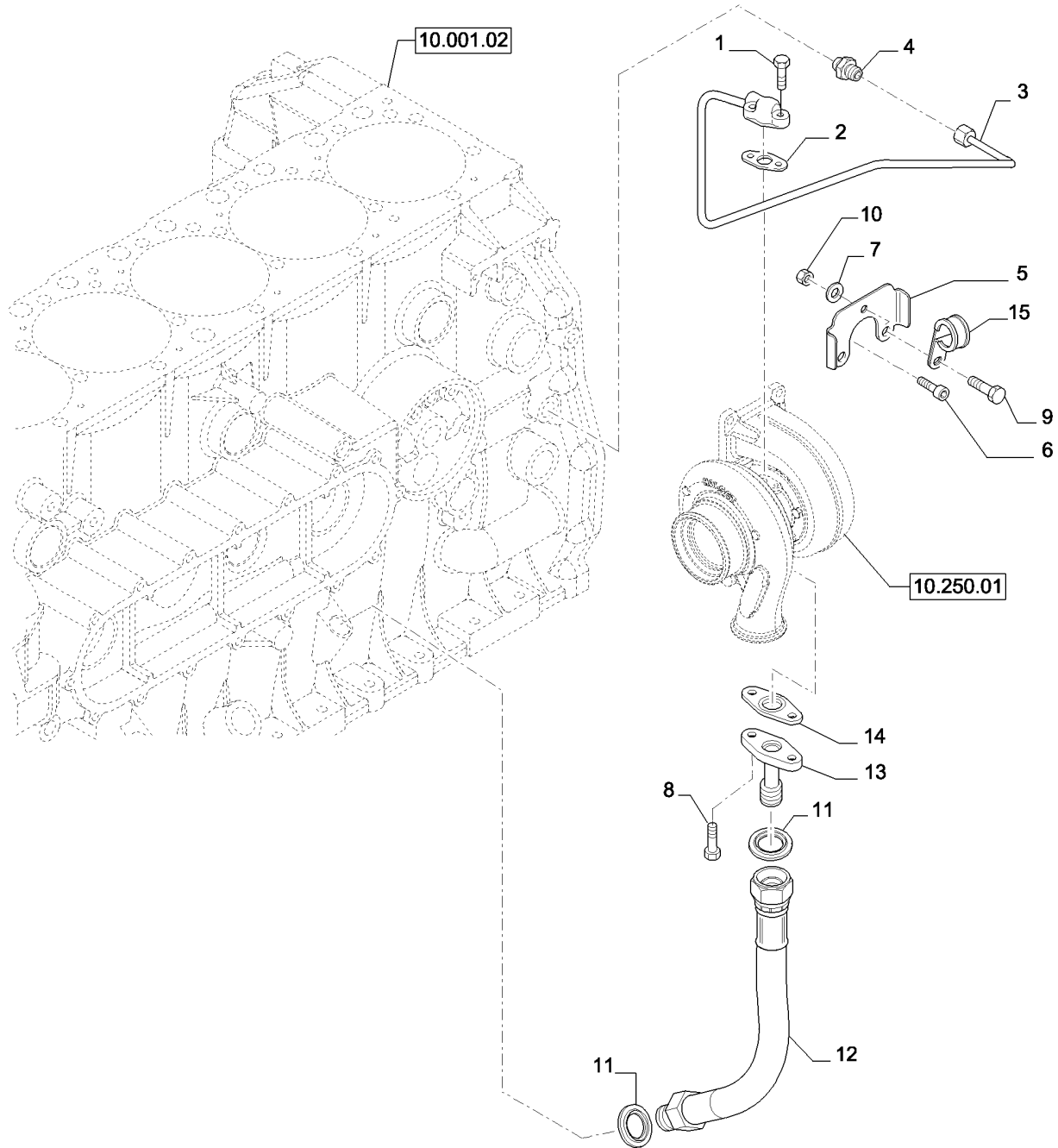
11/11

PIPING - TURBOCHARGER (504212386 - 504212384)

TUBERIAS - TURBOCOMPRESOR (504212386 - 504212384)

LEITUNGEN - TURBOLADER (504212386 - 504212384)

TUYAUTERIES - TURBOCOMPRESSEUR (504212386 - 504212384)



10.250.02

01

p1

11/11

TUBAZIONI - TURBOCOMPRESSORE (504212386 - 504212384)

RØRLEDNINGER - TURBOLADER (504212386 - 504212384)

TUBAGENS - TURBO-COMPRESSOR (504212386 - 504212384)

LEIDING - TURBOCOMPRESSOR (504212386 - 504212384)

R	N	P.N.	MOD	Q	Description Descrizione	Denominacion Beskrivelse	Bezeichnung Denominação	Description Beschrijving	L.C.
1		16586625		2	SCREW, M8 X 35 VITE	TORNILLO SKRUE	SCHRAUBE PARAFUSO	VIS SCHROEF	040V
2		61318303		1	GASKET GUARNIZIONE	JUNTA PAKNING	DICHTUNG JUNTA	JOINT PAKKING	123G
3		504188873		1	TUBE TUBO	TUBO RØR	ROHR TUBO	TUBE LEIDING	195T
4		504081274		1	HYD CONNECTOR CONNETTORE IDRAULIC	CONECTOR HIDRÁULIC HYDRAULIKSTIK	HYDR STECKVERBINDE CONECTOR HID.	CONNECTEUR HYDRAU HYDRAULISCHE AANSLI	020R
5		504213767		1	RETAINER FERMO	RETENEDOR HOLDER	HALTERUNG RETENTOR	DISPOSITIF DE RETENU HOUDER	109R
6		16691424		2	BOLT, M8 X 65 BULLONE	PERNO BOLT	SCHRAUBE PARAFUSO	VIS BOUT	140B
7		16666716		1	WASHER RONDELLA	ARANDELA FLADSKIVE	UNTERLEGSCHIEBE ANILHA	RONDELLE SLUITRING	131R
8		16673735		2	SCREW VITE	TORNILLO SKRUE	SCHRAUBE PARAFUSO	VIS SCHROEF	040V
9		16673635		1	BOLT, M8 x 20, M8 X 20 BULLONE	PERNO BOLT	SCHRAUBE PARAFUSO	VIS BOUT	140B
10		17037925		1	NUT DADO	TUERCA MØTRIK	MUTTER PORCA	ECROU MOER	010D
11		99434480		1	GASKET GUARNIZIONE	JUNTA PAKNING	DICHTUNG JUNTA	JOINT PAKKING	123G
12		504210618		1	HOSE TUBO FLESSIBILE	TUBO SLANGE	SCHLAUCH MANGUEIRA	FLEXIBLE SLANG	030M
13		500333923		1	FLANGE FLANGIA	BRIDA FLANGE	FLANSCH FLANGE	BRIDE FLENS	070F
14		98412509		1	GASKET GUARNIZIONE	JUNTA PAKNING	DICHTUNG JUNTA	JOINT PAKKING	123G
15		99453771		1	RETAINER FERMO	RETENEDOR HOLDER	HALTERUNG RETENTOR	DISPOSITIF DE RETENU HOUDER	109R

6130

10.250.02

02

p1

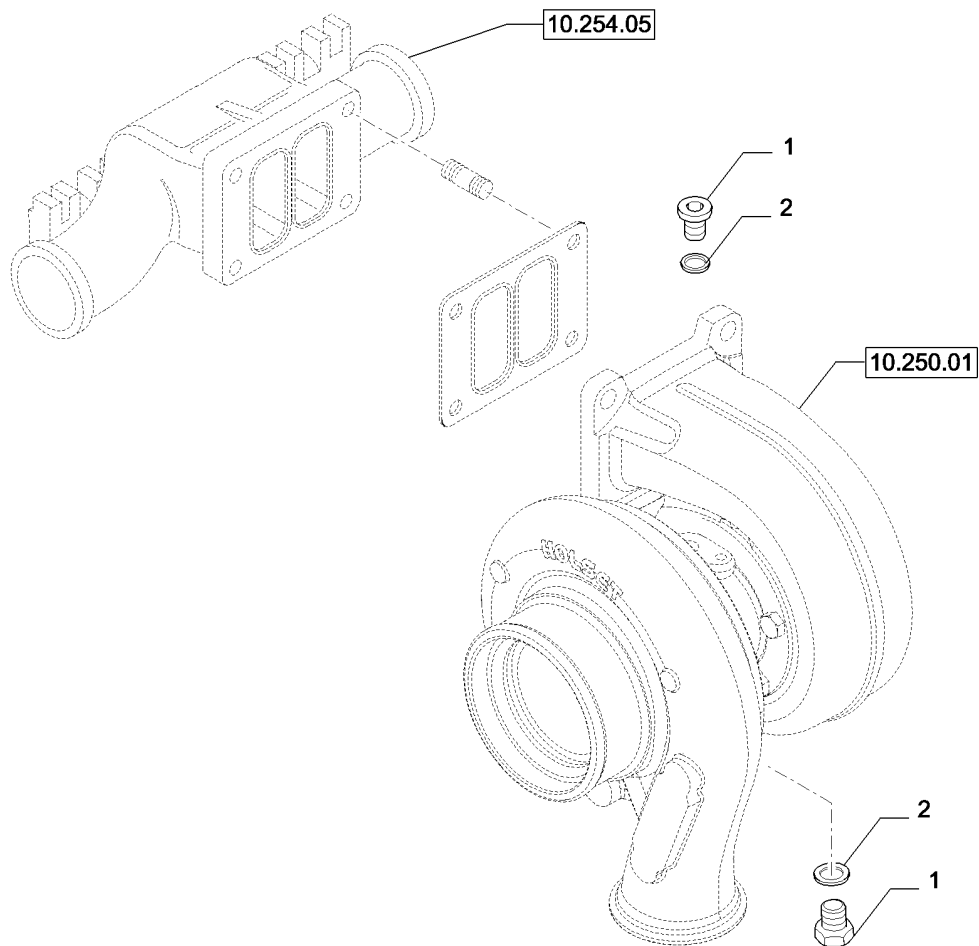
11/11

PIPING - TURBOCHARGER (504236580 - 504236581)

TUBERIAS - TURBOCOMPRESOR (504236580 - 504236581)

LEITUNGEN - TURBOLADER (504236580 - 504236581)

TUYAUTERIES - TURBOCOMPRESSEUR (504236580 - 504236581)



10.250.02

02

p1

11/11

TUBAZIONI - TURBOCOMPRESSORE (504236580 - 504236581)

RØRLEDNINGER - TURBOLADER (504236580 - 504236581)

TUBAGENS - TURBO-COMPRESSOR (504236580 - 504236581)

LEIDING - TURBOCOMPRESSOR (504236580 - 504236581)

R	N	P.N.	MOD	Q	Description Descrizione	Denominacion Beskrivelse	Bezeichnung Denominação	Description Beschrijving	L.C.
1		16992415		2	PLUG TAPPO	TAPÓN PROP	STOPFEN TAMPÃO	BOUCHON PLUG	050T
2		99489019		2	SEALING WASHER ROSETTA DI TENUTA	ARANDELA HERMÉTICA TÆTNINGSSKIVE	DICHTSCHEIBE ANILHA DE VEDAÇÃO	RONDELLE D'ETANCHEI AFDICHRING	133R

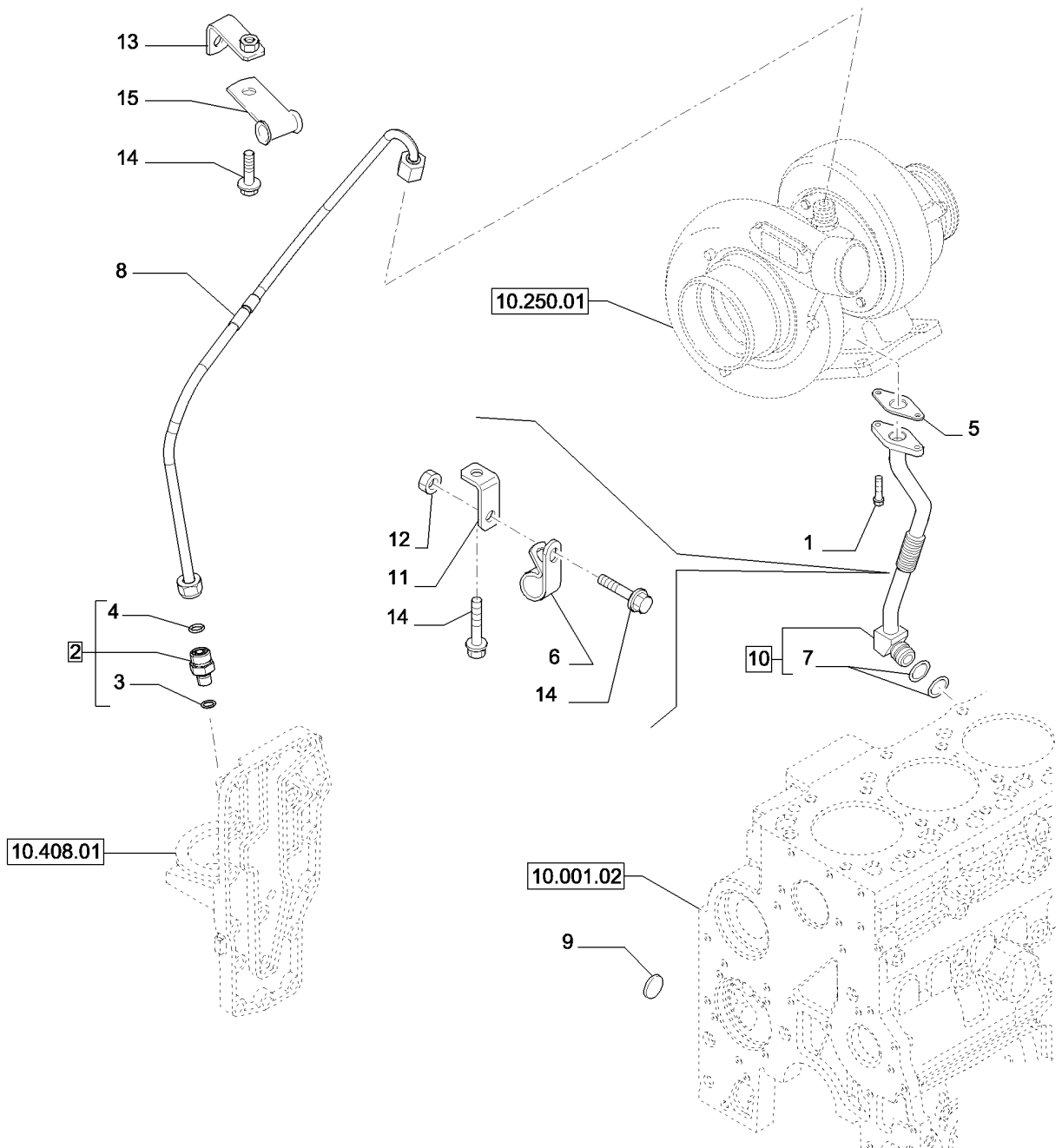
6130

PIPING - ENGINE OIL (2854584)

TUBERIAS - ACEITE DEL MOTOR (2854584)

LEITUNGEN - MOTOROEL (2854584)

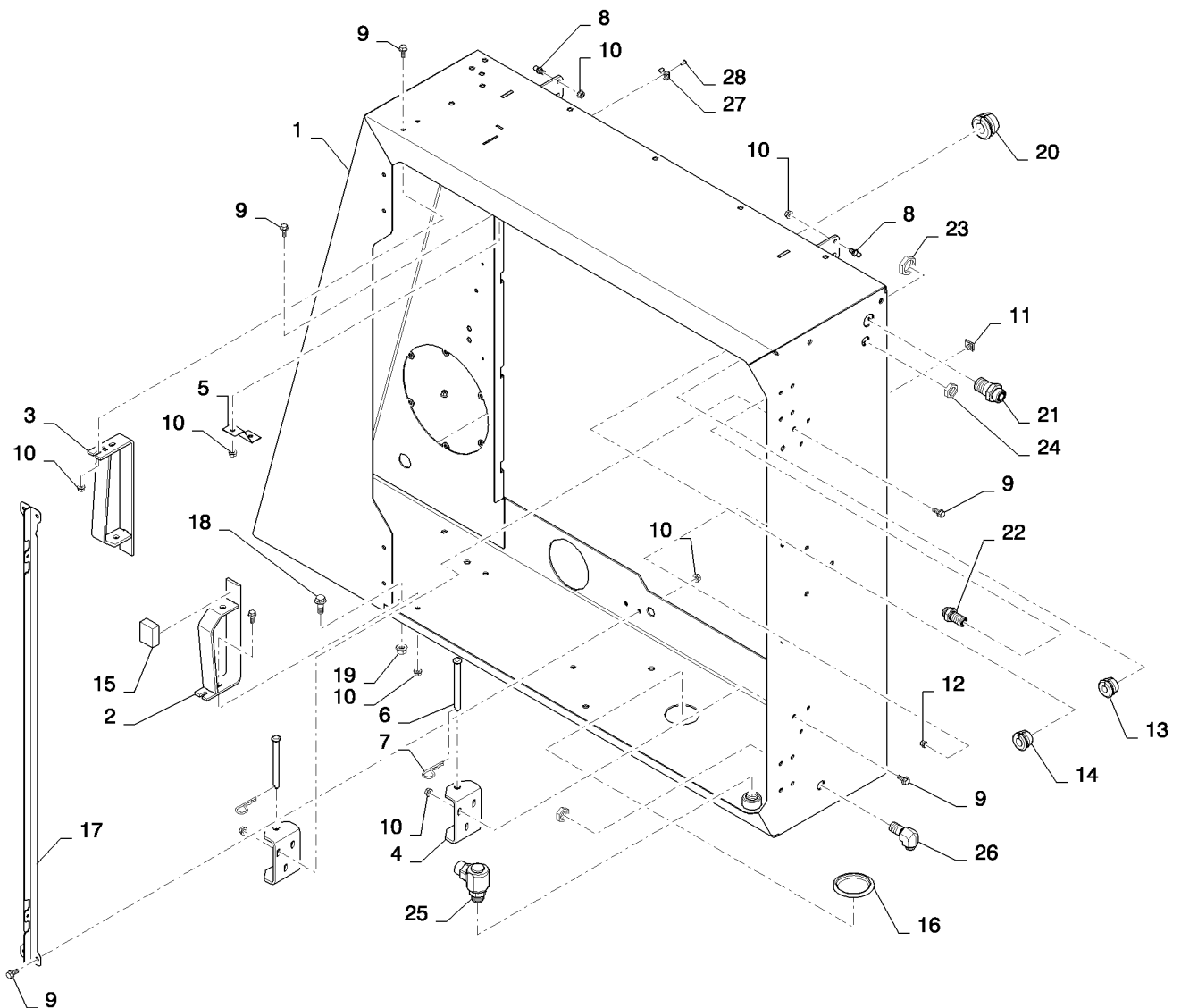
TUYAUTERIES - HUILE DU MOTEUR (2854584)



TUBAZIONI - OLIO MOTORE (2854584)
 RØRLEDNINGER - MOTOROLIE (2854584)
 TUBAGENS - ÓLEO MOTOR (2854584)
 TUBAGENS - ÓLEO MOTOR (2854584)

R	N	P.N.	MOD	Q	Description Descrizione	Denominacion Beskrivelse	Bezeichnung Denominação	Description Beschrijving	L.C.
1		4899079		2	SCREW, Hex Flg, M8 x 1.25 x 25 VITE	TORNILLO SKRUE	SCHRAUBE PARAFUSO	VIS SCHROEF	040V
2		2857015		1	RETURN PIPE, ASSY TUBO DI RITORNO	TUBO DE RETORNO RETURRØR	RÜCKLAUFROHR TUBO DE RETORNO	TUYAU DE RETOUR TERUGVOERLEIDING	P840
3		4895610		1	O-RING, 9.3mm ID x 2.2mm Width ANELLO TOROIDALE	JUNTA TÓRICA O-RING	O-RING O-RING	JOINT TORIQUE O-RING	055A
4		4899108		1	O-RING, 0.364mm ID x 0.07mm Width ANELLO TOROIDALE	JUNTA TÓRICA O-RING	O-RING O-RING	JOINT TORIQUE O-RING	055A
5		4891288		1	GASKET GUARNIZIONE	JUNTA PAKNING	DICHTUNG JUNTA	JOINT PAKKING	123G
6		4896893		1	CLAMP MORSETTO	ABRAZADERA SP/ENDEBÅND	KLEMME BRAÇADEIRA	COLLIER KLEM	120M
7		4899058		2	O-RING, 0.674" ID x 0.88" OD x 0.103" ANELLO TOROIDALE	JUNTA TÓRICA O-RING	O-RING O-RING	JOINT TORIQUE O-RING	055A
8		2852746		1	HOSE TUBO FLESSIBILE	TUBO SLANGE	SCHLAUCH MANGUEIRA	FLEXIBLE SLANG	030M
9		4895089		1	PLUG TAPPO	TAPÓN PROP	STOPFEN TAMPÃO	BOUCHON PLUG	050T
10		2854585		1	TUBE, ASSY TUBO	TUBO RØR	ROHR TUBO	TUBE LEIDING	195T
11		2852390		1	BRACKET STAFFA	SOPORTE BESLAG	HALTERUNG SUPORTE	SUPPORT STEUN	225S
12		4899003		1	FLANGE NUT, M8 x 1.25 DADO FLANGIATO	TUERCA DE BRIDA FLANGEMØTRIK	FLANSCHMUTTER PORCA FLANGEADA	ECROU A EMBASE FLENSMOER	A069
13		2852380		1	BRACKET STAFFA	SOPORTE BESLAG	HALTERUNG SUPORTE	SUPPORT STEUN	225S
14		4899068		3	SCREW, Hex Flg, M8 x 1.25 x 16, M8 x 16 VITE	TORNILLO SKRUE	SCHRAUBE PARAFUSO	VIS SCHROEF	040V
15		4895579		1	CLAMP MORSETTO	ABRAZADERA SP/ENDEBÅND	KLEMME BRAÇADEIRA	COLLIER KLEM	120M

COOLER BOX, RADIATOR, AIR COOLER, OIL/CONDENSER COOLER
COOLER BOX, RADIATOR, AIR COOLER, OIL/CONDENSER COOLER
COOLER BOX, RADIATOR, AIR COOLER, OIL/CONDENSER COOLER
COOLER BOX, RADIATOR, AIR COOLER, OIL/CONDENSER COOLER



10.250.12

01

p1

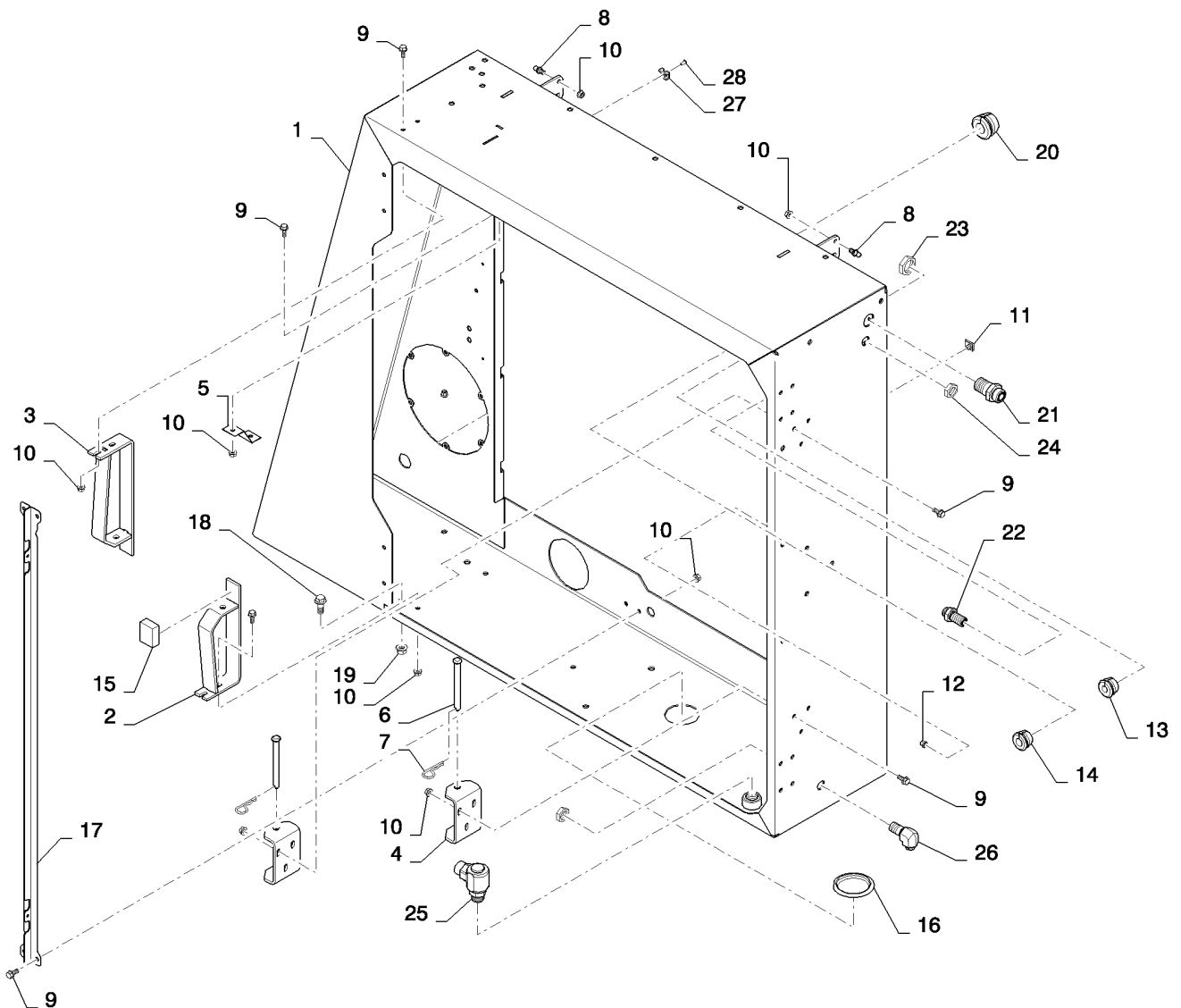
11/11

COOLER BOX, RADIATOR, AIR COOLER, OIL/CONDENSER COOLER
 COOLER BOX, RADIATOR, AIR COOLER, OIL/CONDENSER COOLER
 COOLER BOX, RADIATOR, AIR COOLER, OIL/CONDENSER COOLER
 COOLER BOX, RADIATOR, AIR COOLER, OIL/CONDENSER COOLER

R	N	P.N.	MOD	Q	Description Descrizione	Denominacion Beskrivelse	Bezeichnung Denominação	Description Beschrijving	L.C.
1		84522968		1	COOLER RADIATORE	REFRIGERADOR KØLER	KÜHLER REFRIGERADOR	REFROIDISSEUR KOELER	2130
2		84522401		1	SUPPORT SUPPORTO	SOPORTE BESLAG	STÜTZE SUPORTE	SUPPORT STEUN	300S
3		84518861		1	SUPPORT SUPPORTO	SOPORTE BESLAG	STÜTZE SUPORTE	SUPPORT STEUN	300S
4		87429534		2	CHANNEL CANALE	CANAL KANAL	RINNE CANAL	CANAL KANAAL	050C
5		413012A1		1	BRACKET STAFFA	SOPORTE BESLAG	HALTERUNG SUPORTE	SUPPORT STEUN	225S
6		87019656		2	HEADED PIN, 1/2" x 5" PERNO CON TESTA	PASADOR CON CABEZA SPLIT MED HOVED	KOPFZAPFEN PINO COM CABEÇA	GOUPILLE A TETE PEN MET KOP	P888
7		480523R1		2	HAIR PIN COTTER COPPIGLIA	CHAVETA DE HORQUILL HÅRNÅLESPLIT	SPLINT TROÇO	GOUPILLE FENDUE BORGPEN	A050
8		83952214		2	BALL PIN PERNO SFERICO	GORRÓN ESFÉRICO KUGLETAP	KUGELZAPFEN CAVILHA DE RÓTULA	QUEUE A ROTULE KOGELPEN	090P
9		87656137		16	BOLT, Hex Flg, M8 x 20, BULLONE	10.9, Full Thd PERNO BOLT	SCHRAUBE PARAFUSO	VIS BOUT	140B
10		86507066		18	NUT, M8 x 1.25, Flg, Ci 10 DADO	TUERCA MØTRIK	MUTTER PORCA	ECROU MOER	010D
11		86508354		8	NUT DADO	TUERCA MØTRIK	MUTTER PORCA	ECROU MOER	010D
12		87284531		28	NUT DADO	TUERCA MØTRIK	MUTTER PORCA	ECROU MOER	010D
13		87107420		1	GROMMET ANELLO DI TENUTA	ARANDELA AISLANTE GROMMET	TUELLE PASSA FIL	PASSE-FIL GROMMET	4020
14		86976974		1	GROMMET ANELLO PASSACAVO	PASACABLES RING	TÜLLE PASSA-FIOS	PASSE-FIL DOORVOERTULE	131A
15		187884C1		2	SEAL GUARNIZIONE; TENUTA	ANILLO DE CIERRE PAKNING	DICHTUNG VEDANTE	JOINT AFDICHTING	132A
16		87000778		1	PLUG TAPPO	TAPÓN PROP	STOPFEN TAMPÃO	BOUCHON PLUG	050T
17		84197902		1	STRAP FASCETTA	BANDA STROP	BAND BANDA	BRIDE RIEM	532B
18		87030508		6	BOLT, Hex Flg, M12 x 30, BULLONE	10.9, Full Thd PERNO BOLT	SCHRAUBE PARAFUSO	VIS BOUT	140B
19		86512497		6	NUT, M12 x 1.75, Flg, Ci 10 DADO	TUERCA MØTRIK	MUTTER PORCA	ECROU MOER	010D
20		198824C1		1	GROMMET ANELLO DI TENUTA	ARANDELA AISLANTE GROMMET	TUELLE PASSA FIL	PASSE-FIL GROMMET	4020
21		201-140		1	HYD CONNECTOR, 1 3/16"-12, Bkhd, ORFS CONNETTORE IDRAULIC	CONECTOR HIDRÁULIC HYDRAULIKSTIK	HYDR STECKVERBINDE CONECTOR HID.	CONNECTEUR HYDRAU HYDRAULISCHE AANSLI	020R
22		201-121		1	HYD CONNECTOR, 13/16"-16, Bkhd, ORFS CONNETTORE IDRAULIC	CONECTOR HIDRÁULIC HYDRAULIKSTIK	HYDR STECKVERBINDE CONECTOR HID.	CONNECTEUR HYDRAU HYDRAULISCHE AANSLI	020R

6130 5130 7130

COOLER BOX, RADIATOR, AIR COOLER, OIL/CONDENSER COOLER
COOLER BOX, RADIATOR, AIR COOLER, OIL/CONDENSER COOLER
COOLER BOX, RADIATOR, AIR COOLER, OIL/CONDENSER COOLER
COOLER BOX, RADIATOR, AIR COOLER, OIL/CONDENSER COOLER



10.250.12

01

p2

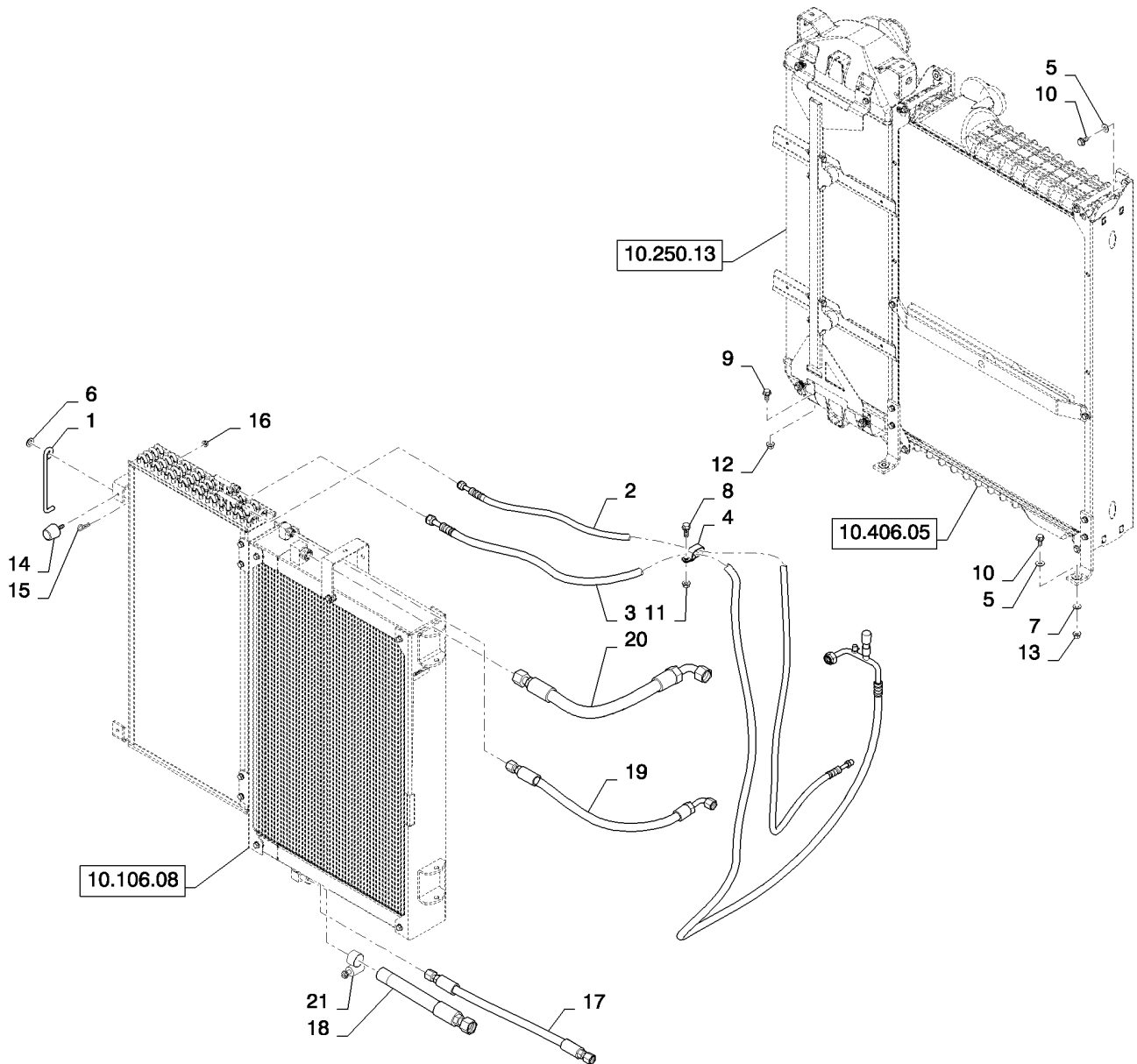
11/11

COOLER BOX, RADIATOR, AIR COOLER, OIL/CONDENSER COOLER
 COOLER BOX, RADIATOR, AIR COOLER, OIL/CONDENSER COOLER
 COOLER BOX, RADIATOR, AIR COOLER, OIL/CONDENSER COOLER
 COOLER BOX, RADIATOR, AIR COOLER, OIL/CONDENSER COOLER

R	N	P.N.	MOD	Q	Description Descrizione	Denominacion Beskrivelse	Bezeichnung Denominação	Description Beschrijving	L.C.
23		218-1249		1	BHD LOCK NUT, Blkh, 1 3/16"-12	CONTRATUERCA BHD	TRENNW-SICHERUNGS	CONTRE-ECROU EN VR.	A071
					DADO, BLOCCAGGIO B-	LÅSEMØTRIK, SKOT	PORCA DE COBERTURA	BORGMOER VAN SCHU	
24		87381289		2	NUT	TUERCA	MUTTER	ECROU	010D
					DADO	MØTRIK	PORCA	MOER	
25		84258973		1	HYD CONNECTOR	CONECTOR HIDRÁULIC	HYDR STECKVERBINDE	CONNECTEUR HYDRAU	020R
					CONNETTORE IDRAULIC	HYDRAULIKSTIK	CONECTOR HID.	HYDRAULISCHE AANSLI	
26		87319550		1	90 ELBOW	CODO 90	90-GRAD-KNIESTÜCK	COUDE A 90°	A045
					GOMITO A 90°	VINKELRØR, 90	COTOVELO 90	KNIESTUK 90°	
27		86590413		3	BASE	BASE	SOCKEL	BASE	021B
					BASE	BUNDPLADE	BASE	BASIS	
28		445394		3	RIVET, Pop, M4.8 x 12.7	REMACHE	NIET	RIVET	055R
					RIVETTO	NITTE	REBITE	KLINKNAGEL	

6130 5130 7130

COOLER BOX, RADIATOR, AIR COOLER, OIL/CONDENSER COOLER, INTERNAL PARTS
COOLER BOX, RADIATOR, AIR COOLER, OIL/CONDENSER COOLER, INTERNAL PARTS
COOLER BOX, RADIATOR, AIR COOLER, OIL/CONDENSER COOLER, INTERNAL PARTS
COOLER BOX, RADIATOR, AIR COOLER, OIL/CONDENSER COOLER, INTERNAL PARTS

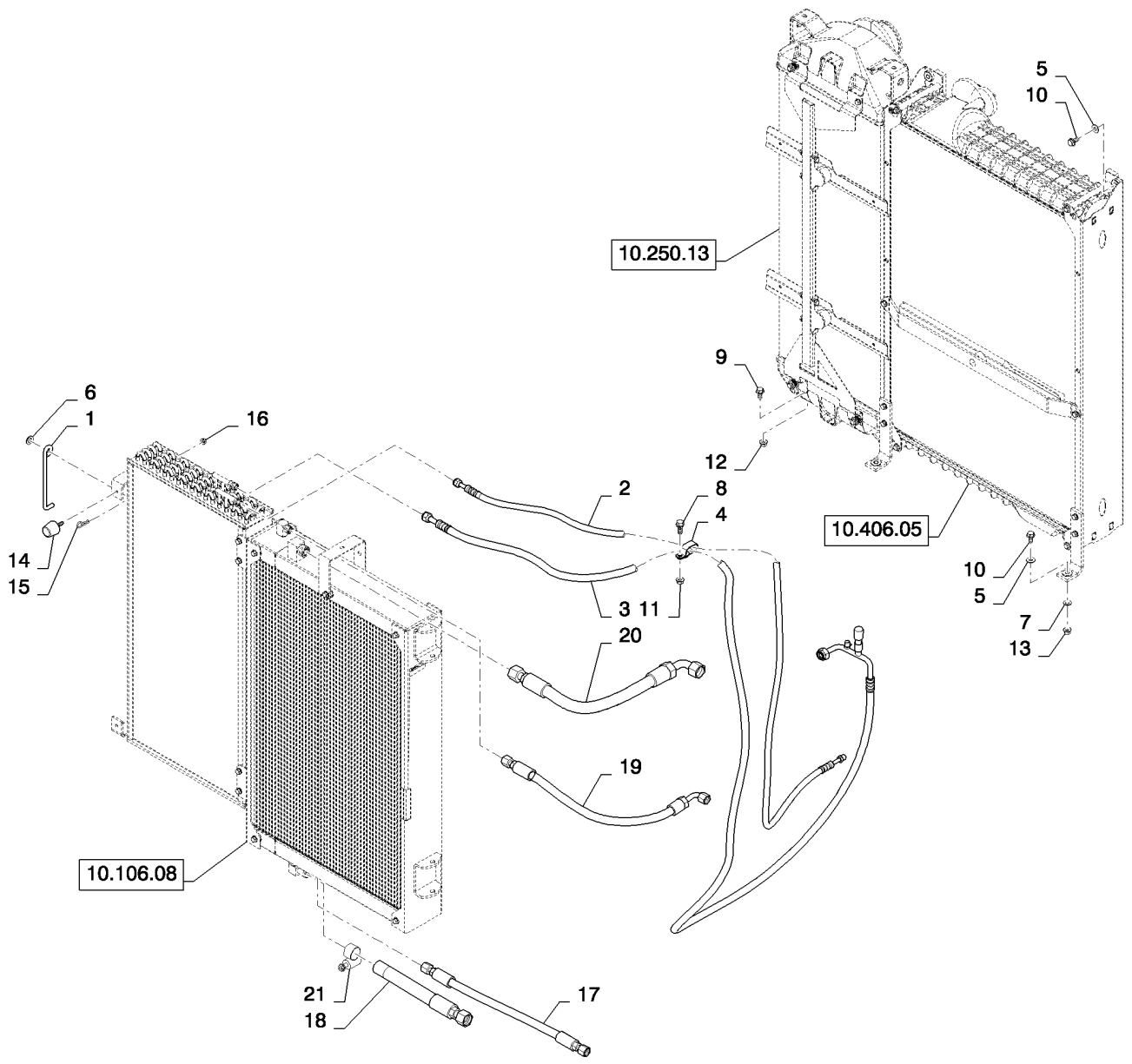


COOLER BOX, RADIATOR, AIR COOLER, OIL/CONDENSER COOLER, INTERNAL PARTS
 COOLER BOX, RADIATOR, AIR COOLER, OIL/CONDENSER COOLER, INTERNAL PARTS
 COOLER BOX, RADIATOR, AIR COOLER, OIL/CONDENSER COOLER, INTERNAL PARTS
 COOLER BOX, RADIATOR, AIR COOLER, OIL/CONDENSER COOLER, INTERNAL PARTS

R	N	P.N.	MOD	Q	Description Descrizione	Denominacion Beskrivelse	Bezeichnung Denominação	Description Beschrijving	L.C.
1		87575232		1	ROD ASTA	VARILLA STANG	STANGE HASTE	TIGE STANG	090A
2		84205552		1	A/C HOSE, AC OUTLET TO CAB	TUBO A/A	KLIMAANLAGENSCHLAU	FLEXIBLE CLIMATISATIC	A054
3		84323355		1	TUBO FLESSIBILE A/C HOSE ASSY., COMPRESSOR TO CONDESER	SLANGE, AIRCONDITIO CONJUNTO DE TUBOS	TUBO DE AR CONDICIOI	SLANG VOOR AIRCO	
4		485093C1		1	COMPLESS. TUBO FLES CLAMP	SLANGEENHED COLLAR	SCHLAUCHBAUGRUPPE CONJUNTO DE MANGUE	ENSEMBLE DE FLEXIBLI SLANGEENHEID	P457
5		87033737		4	MORSETTO WASHER, M8 x 28 x 3	CLAMP ARANDELA	BRACADEIRA UNTERLEGSCHIEBE	CLAMP RONDELLE	1640
6		86511324		1	RONDELLA WASHER, M12 x 24 x 2.5	FLADSKIVE ARANDELA	ANILHA UNTERLEGSCHIEBE	SLUITRING RONDELLE	131R
7		86625263		4	RONDELLA WASHER, M8 x 20 x 1.6	FLADSKIVE ARANDELA	ANILHA UNTERLEGSCHIEBE	SLUITRING RONDELLE	131R
8		87656137		1	RONDELLA BOLT, Hex Flg, M8 x 20, 10.9, Full Thd	FLADSKIVE PERNO	ANILHA SCHRAUBE	SLUITRING VIS	140B
9		87698835		2	BULLONE BOLT	BOLT PERNO	PARAFUSO SCHRAUBE	BOUT VIS	140B
10		87698834		4	BULLONE BOLT	BOLT PERNO	PARAFUSO SCHRAUBE	BOUT VIS	140B
11		86507066		1	DADO NUT, M8 x 1.25, Flg, CI 10	TUERCA MØTRIK	MUTTER PORCA	ECROU MOER	010D
12		86050279		2	DADO NUT, M10 x 1.5, Flg, CI 10	MØTRIK TUERCA	PORCA MUTTER	MOER ECROU	010D
13		86619801		4	DADO LOCK NUT, M8 x 1.25, Flg, CI 8	MØTRIK TUERCA DE BLOQUEO	PORCA SICHERUNGSMUTTER	MOER CONTRE-ECROU	P263
14		87109195		2	DADO DI BLOCCAGGIO BUMPER	LÅSEMØTRIK PARACHOQUES	CONTRAPORCA STOSSFÄNGER	BORGMOER PARE-CHOC	036P
15		216698		1	PARAURTI HAIR PIN COTTER, Int, 5/16" x 1.75" x 0.125"	STØDVÆRN CHAVETA DE HORQUILL	PÅRA-CHOQUES SPLINT	BUMPER GOUPILLE FENDUE	A050
16		86521605		2	COPPIGLIA NUT, Flg, 5/16"-18, G5	HÅRNÅLESPLIT TUERCA	TROÇO MUTTER	BORGPEN ECROU	010D
17		84258365		1	DADO A/C HOSE, PTO COOLER RETURN	MØTRIK TUERCA	PORCA MUTTER	MOER ECROU	
18		84258366		1	A/C HOSE, HYD OIL COOLER RETURN	TUBO A/A	KLIMAANLAGENSCHLAU	FLEXIBLE CLIMATISATIC	A054
19		84258367		1	TUBO FLESSIBILE A/C A/C HOSE, HYD OIL PTO	SLANGE, AIRCONDITIO TUBO A/A	TUBO DE AR CONDICIOI	SLANG VOOR AIRCO	A054
20		84258368		1	TUBO FLESSIBILE A/C A/C HOSE, HYD COOLER SUPPLY	SLANGE, AIRCONDITIO TUBO A/A	TUBO DE AR CONDICIOI	SLANG VOOR AIRCO	A054

6130 5130 7130

COOLER BOX, RADIATOR, AIR COOLER, OIL/CONDENSER COOLER, INTERNAL PARTS
COOLER BOX, RADIATOR, AIR COOLER, OIL/CONDENSER COOLER, INTERNAL PARTS
COOLER BOX, RADIATOR, AIR COOLER, OIL/CONDENSER COOLER, INTERNAL PARTS
COOLER BOX, RADIATOR, AIR COOLER, OIL/CONDENSER COOLER, INTERNAL PARTS



10.250.12

02

p2

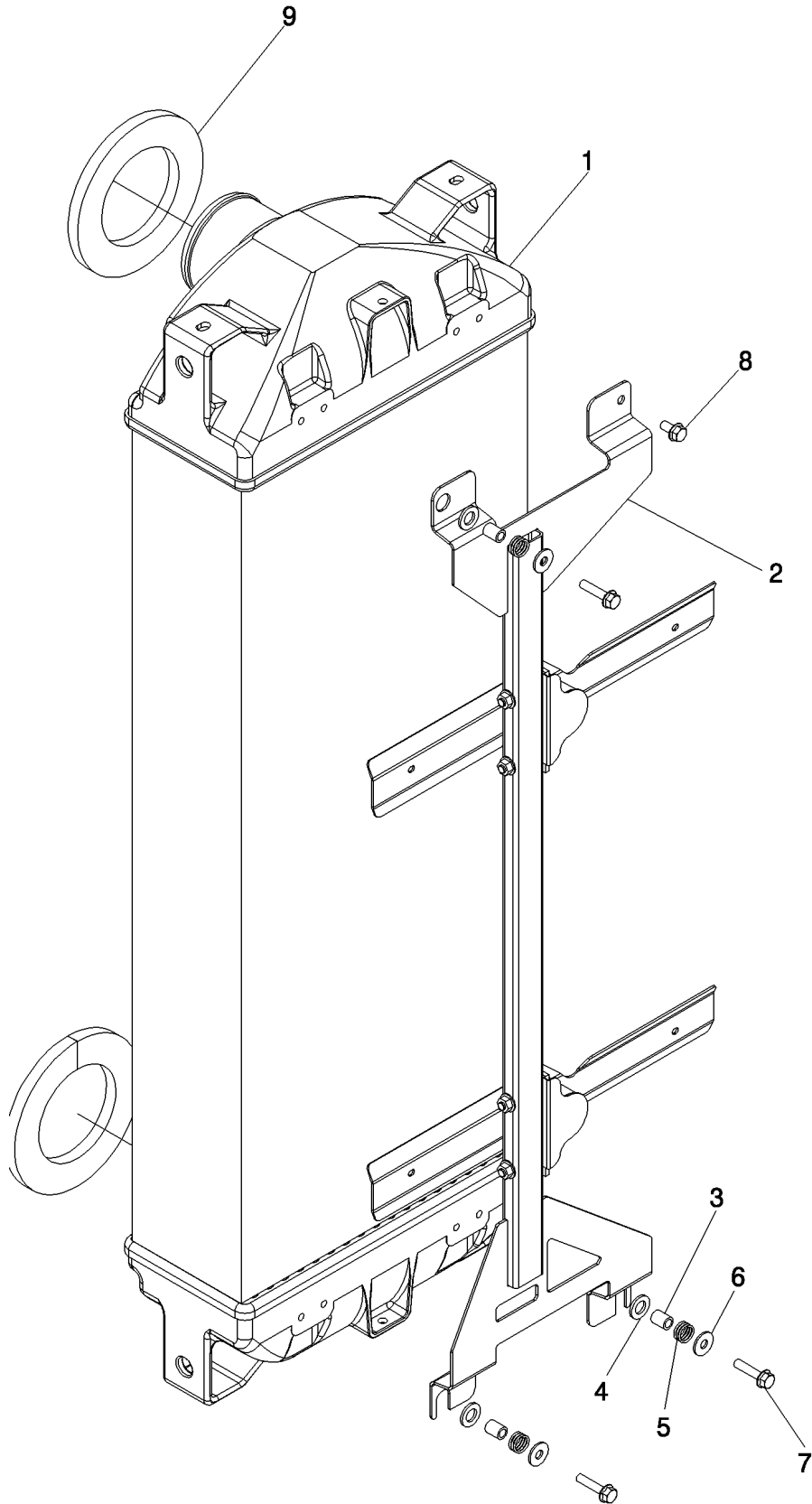
11/11

COOLER BOX, RADIATOR, AIR COOLER, OIL/CONDENSER COOLER, INTERNAL PARTS
COOLER BOX, RADIATOR, AIR COOLER, OIL/CONDENSER COOLER, INTERNAL PARTS
COOLER BOX, RADIATOR, AIR COOLER, OIL/CONDENSER COOLER, INTERNAL PARTS
COOLER BOX, RADIATOR, AIR COOLER, OIL/CONDENSER COOLER, INTERNAL PARTS

R	N	P.N.	MOD	Q	Description Descrizione	Denominacion Beskrivelse	Bezeichnung Denominação	Description Beschrijving	L.C.
21		86625021		1	HOSE CLAMP, #12, 0.69/1.25 Type F Worm FASCETTA STRINGITUB	ABRAZADERA DE MANG SLANGKLEMME	SCHLAUCHSCHELLE ABRAÇAD. DA MANGUEI	COLLIER POUR FLEXIBL SLANGKLEM	P729

6130 5130 7130

CHARGE AIR COOLER WITH WIPER ASSEMBLY
CHARGE AIR COOLER WITH WIPER ASSEMBLY
CHARGE AIR COOLER WITH WIPER ASSEMBLY
CHARGE AIR COOLER WITH WIPER ASSEMBLY



CHARGE AIR COOLER WITH WIPER ASSEMBLY
 CHARGE AIR COOLER WITH WIPER ASSEMBLY
 CHARGE AIR COOLER WITH WIPER ASSEMBLY
 CHARGE AIR COOLER WITH WIPER ASSEMBLY

R	N	P.N.	MOD	Q	Description Descrizione	Denominacion Beskrivelse	Bezeichnung Denominação	Description Beschrijving	L.C.
1		438250A2		1	AFTERCOOLER, Used On 5130 Only POSTREFRIGERATORE	POSTENFRIADOR EFTERKØLER	NACHKÜHLER PÓS-REFRIGERADOR	REFROIDISSEUR INTER NAKOELER	A002
1		87325480		1	COOLER, Used On 61/7130 Only RADIATORE	REFRIGERADOR KØLER	KÜHLER REFRIGERADOR	REFROIDISSEUR KOELER	2130
2		87381181		1	ASSEMBLY, Wiper GRUPO	CONJUNTO ASSEMBLY	ZUSAMMENBAU CONJUNTO	ENSEMBLE ASSEMBLY	Z489
2		308803		1	BALL BEARING, Wiper Arm Bearing CUSCINETTO A SFERE	RODAMIENTO DE BOLA KUGLELEJE	KUGELLAGER ROLAMENTO DE ESFER	ROULEMENT A BILLES KOGELLAGER	343C 075D
3		87392240		3	SPACER DISTANZIALE	SEPARADOR AFSTANDSSTYKKE	DISTANZSTÜCK ESPAÇADOR	ENTRETOISE AFSTANDSSTUK	075D
4		140018		3	WASHER, M12 x 24 x 2.5 RONDELLA	ARANDELA FLADSKIVE	UNTERLEGSCHIEBE ANILHA	RONDELLE SLUITRING	131R
5		87392233		3	COMPRESSION SPRING MOLLA A COMPRESSIO	RESORTE DE COMPRES TRYKFJEDER	DRUCKFEDER MOLA DE COMPRESSÃO	RESSORT DE COMPRES COMPRESSIEVEER	Z641
6		86639313		3	WASHER, M8 x 20 x 1.6 RONDELLA	ARANDELA FLADSKIVE	UNTERLEGSCHIEBE ANILHA	RONDELLE SLUITRING	131R
7		87695419		3	BOLT BULLONE	PERNO BOLT	SCHRAUBE PARAFUSO	VIS BOUT	140B
8		87681207		1	BOLT BULLONE	PERNO BOLT	SCHRAUBE PARAFUSO	VIS BOUT	140B
9		NS		2	NOT SERVICED, SEAL, Fan Shroud, 520 mm (20.47 in), Cut From 1319664C3 NON SOTTOPOSTO A M.	NO SE REPARA SERVICERES IKKE	NICHT ALS ERS-T LIEFE PEÇA NÃO FORNECIDA	NON FOURNI NIET VERKRIJGBAAR	061N

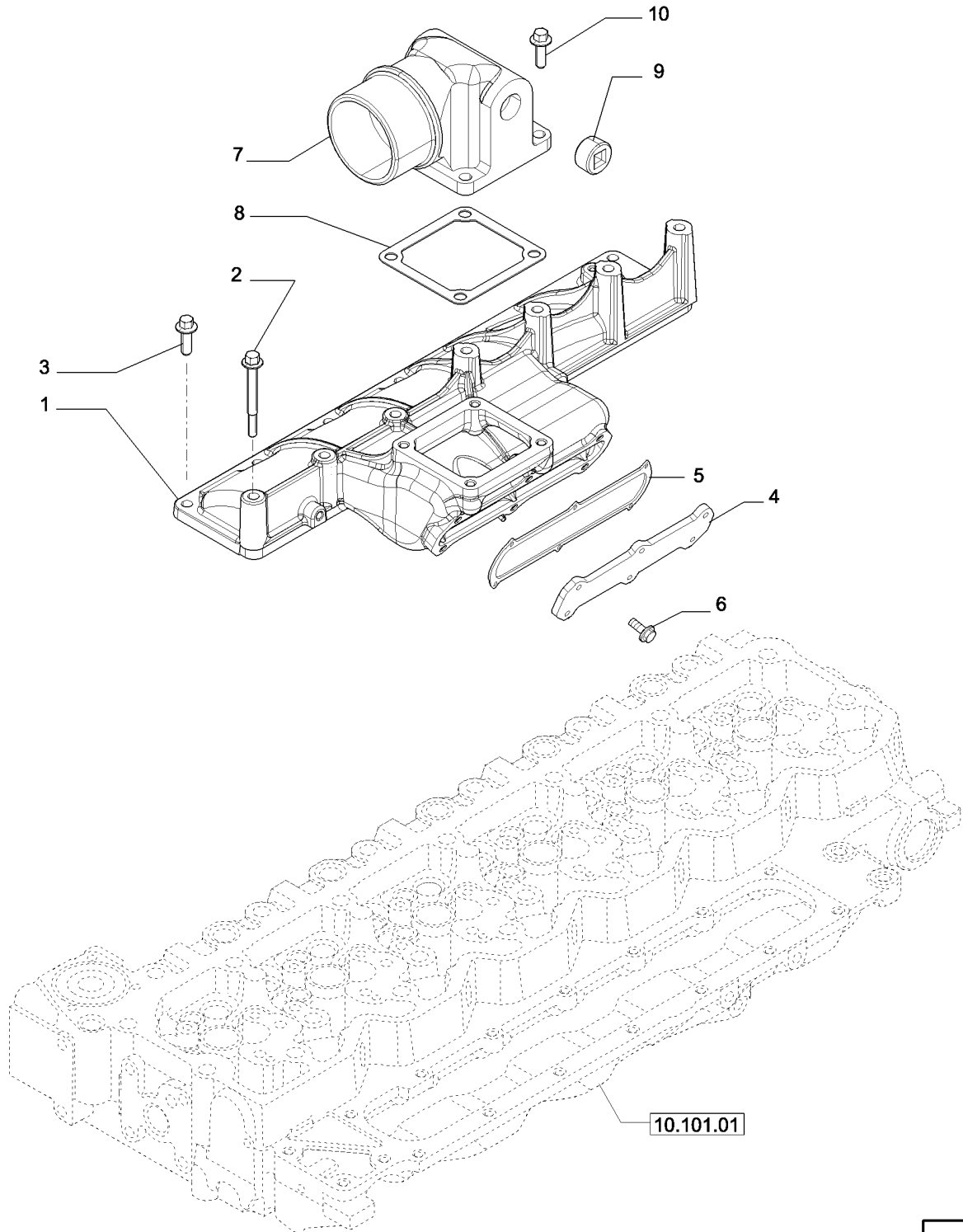
6130 5130 7130

10.254.01

p1

10/11

INTAKE MANIFOLD - ENGINE AIR INTAKE (2854533 - 2854979)
COLLECTOR DE ASPIRACION (2854533 - 2854979)
ANSAUGROHR (2854533 - 2854979)
CONDUIT D'ADMISSION (2854533 - 2854979)



COLLETTORE ASPIRAZIONE - PRESA ARIA MOTORE (2854533 - 2854979)

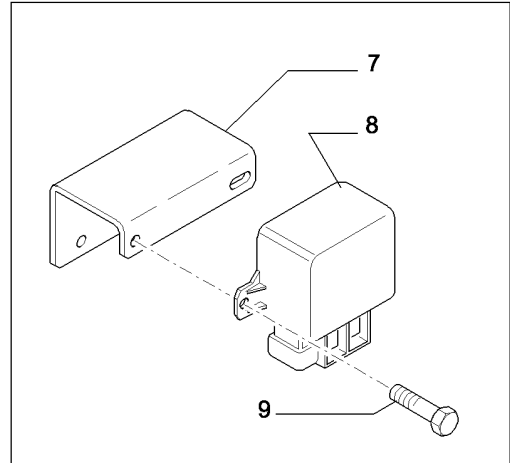
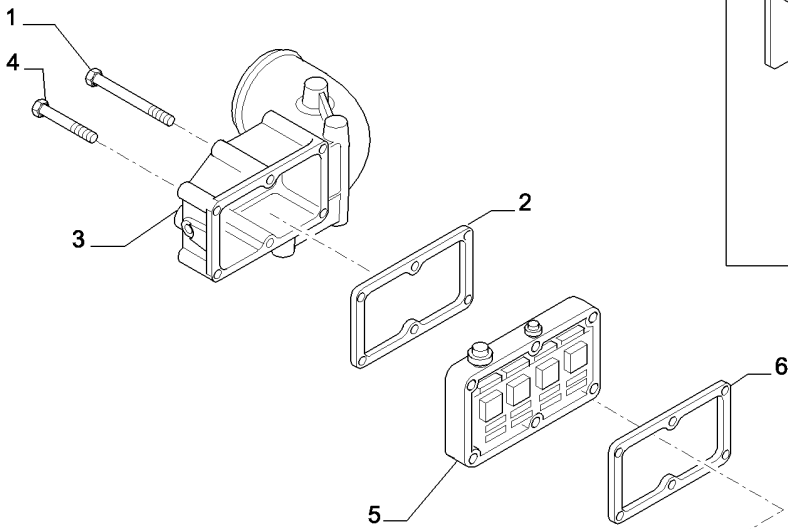
INDSUGNINGSMANIFOLD (2854533 - 2854979)

COLECTOR ASPIRAÇÃO (2854533 - 2854979)

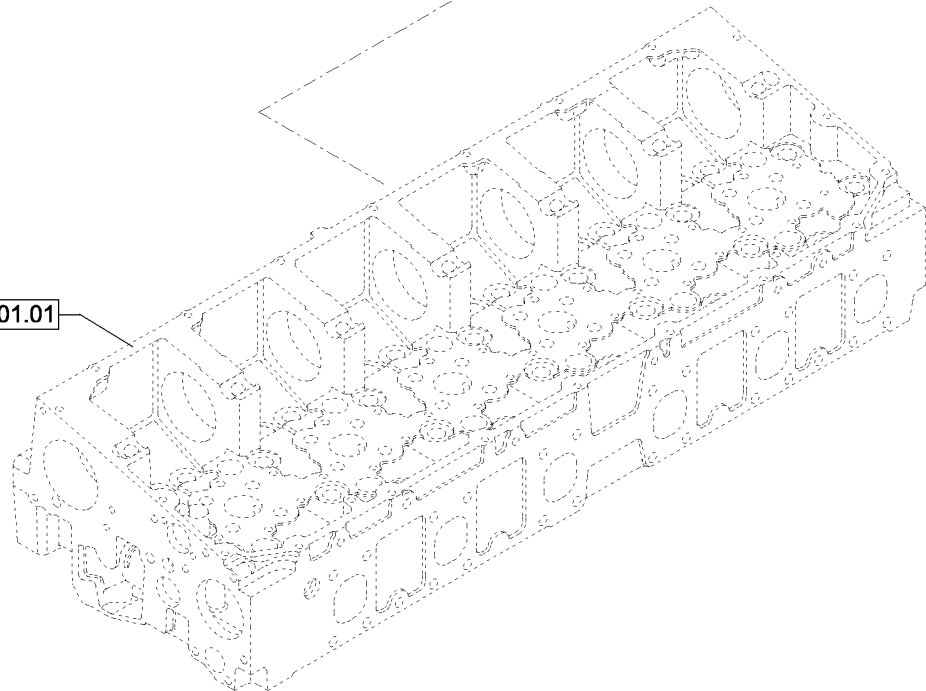
SPRUITSTUK AANZUIGING (2854533 - 2854979)

R	N	P.N.	MOD	Q	Description Descrizione	Denominacion Beskrivelse	Bezeichnung Denominação	Description Beschrijving	L.C.
1		2854534		1	INLET MANIFOLD COLLETTORE DI ASPIRAZIONE	COLECTOR DE ADMISIÓN INDSUGNINGSMANIFOLD	EINLASSKRÜMMER COLECTOR DE ADMISIÓN	COLLECTEUR D'ADMISSION INLAATSPRUITSTUK	225C
2		4895432		3	SCREW VITE	TORNILLO SKRUE	SCHRAUBE PARAFUSO	VIS SCHROEF	040V
3		4899039		7	SCREW, Hex Flg, M8 x 1.25 x 25 VITE	TORNILLO SKRUE	SCHRAUBE PARAFUSO	VIS SCHROEF	040V
4		2854700		1	COVER COPERCHIO	CUBIERTA DÆKSEL	ABDECKUNG COBERTURA	COUVERCLE AFSCHERMING	265C
5		2854701		1	GASKET GUARNIZIONE	JUNTA PAKNING	DICHTUNG JUNTA	JOINT PAKKING	123G
6		2854702		6	SCREW VITE	TORNILLO SKRUE	SCHRAUBE PARAFUSO	VIS SCHROEF	040V
7		4895424		1	INLET MANIFOLD COLLETTORE DI ASPIRAZIONE	COLECTOR DE ADMISIÓN INDSUGNINGSMANIFOLD	EINLASSKRÜMMER COLECTOR DE ADMISIÓN	COLLECTEUR D'ADMISSION INLAATSPRUITSTUK	225C
8		4899921		1	GASKET GUARNIZIONE	JUNTA PAKNING	DICHTUNG JUNTA	JOINT PAKKING	123G
9		4893036		2	PIPE PLUG, 3/4"-14 NPTF TAPPO PER TUBI	TAPÓN DE TUBO RØRPROP	ROHRSTOPFEN TAMPÃO PARA TUBO	BOUCHON DE TUYAU LEIDINGDOP	A087
10		16586424		4	SCREW VITE	TORNILLO SKRUE	SCHRAUBE PARAFUSO	VIS SCHROEF	040V

MANIFOLD - INTAKE (504221055 - 5801361519)
COLLECTOR DE ASPIRACION (504221055 - 5801361519)
ANSAUGROHR (504221055 - 5801361519)
CONDUIT D'ADMISSION (504221055 - 5801361519)



10.101.01



COLLETTORE ASPIRAZIONE (504221055 - 5801361519)
 INDSUGNINGSMANIFOLD (504221055 - 5801361519)
 COLECTOR ASPIRAÇÃO (504221055 - 5801361519)
 SPRUITSTUK AANZUIGING (504221055 - 5801361519)

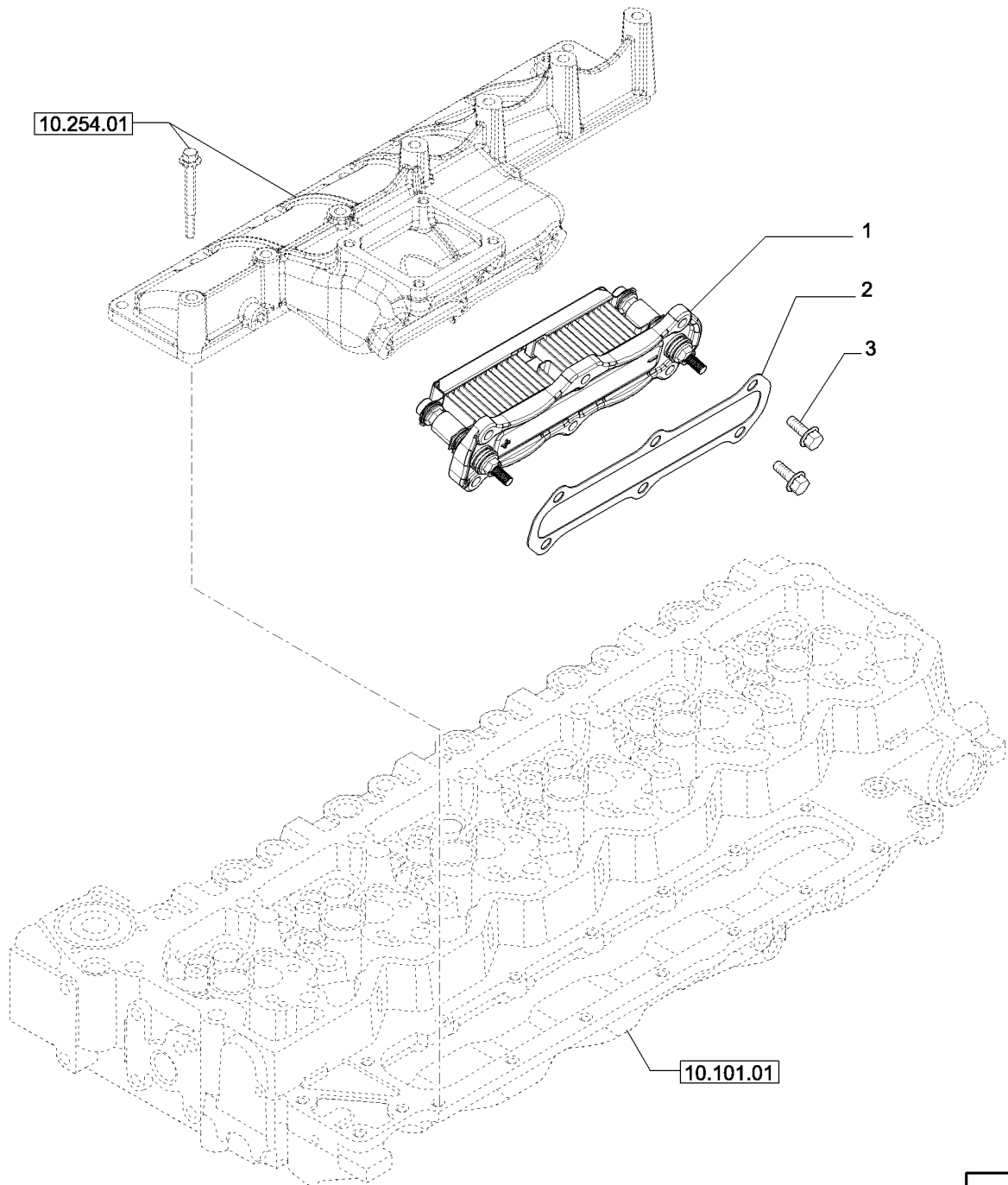
R	N	P.N.	MOD	Q	Description Descrizione	Denominacion Beskrivelse	Bezeichnung Denominação	Description Beschrijving	L.C.
1		16599224		4	SCREW, M10 x 140 VITE	TORNILLO SKRUE	SCHRAUBE PARAFUSO	VIS SCHROEF	040V
2		504375264		1	GASKET GUARNIZIONE	JUNTA PAKNING	DICHTUNG JUNTA	JOINT PAKKING	123G
3		504218906		1	PIPE TUBO	TUBO PÅFYLDNINGSSTUDS	ROHR TUBO DE ENCHIMENTO	TUYAU BUIS	200T
4		16593125		2	SCREW, M10 x 100 VITE	TORNILLO SKRUE	SCHRAUBE PARAFUSO	VIS SCHROEF	040V
5		504154987		1	HEATER RISCALDATORE	CALENTADOR VARMEAPPARAT	HEIZUNG AQUECEDOR	CHAUFFAGE VERWARMING	105R
6		504375264		1	GASKET GUARNIZIONE	JUNTA PAKNING	DICHTUNG JUNTA	JOINT PAKKING	123G
7		504031939		1	BRACKET STAFFA	SOPORTE BESLAG	HALTERUNG SUPORTE	SUPPORT STEUN	225S
8		500343161		1	RELAY RELÈ	RELÉ RELÆ	RELAIS RELÉ	RELAIS RELAIS	011R
9		18137825		4	SCREW VITE	TORNILLO SKRUE	SCHRAUBE PARAFUSO	VIS SCHROEF	040V

10.254.04

p1

10/11

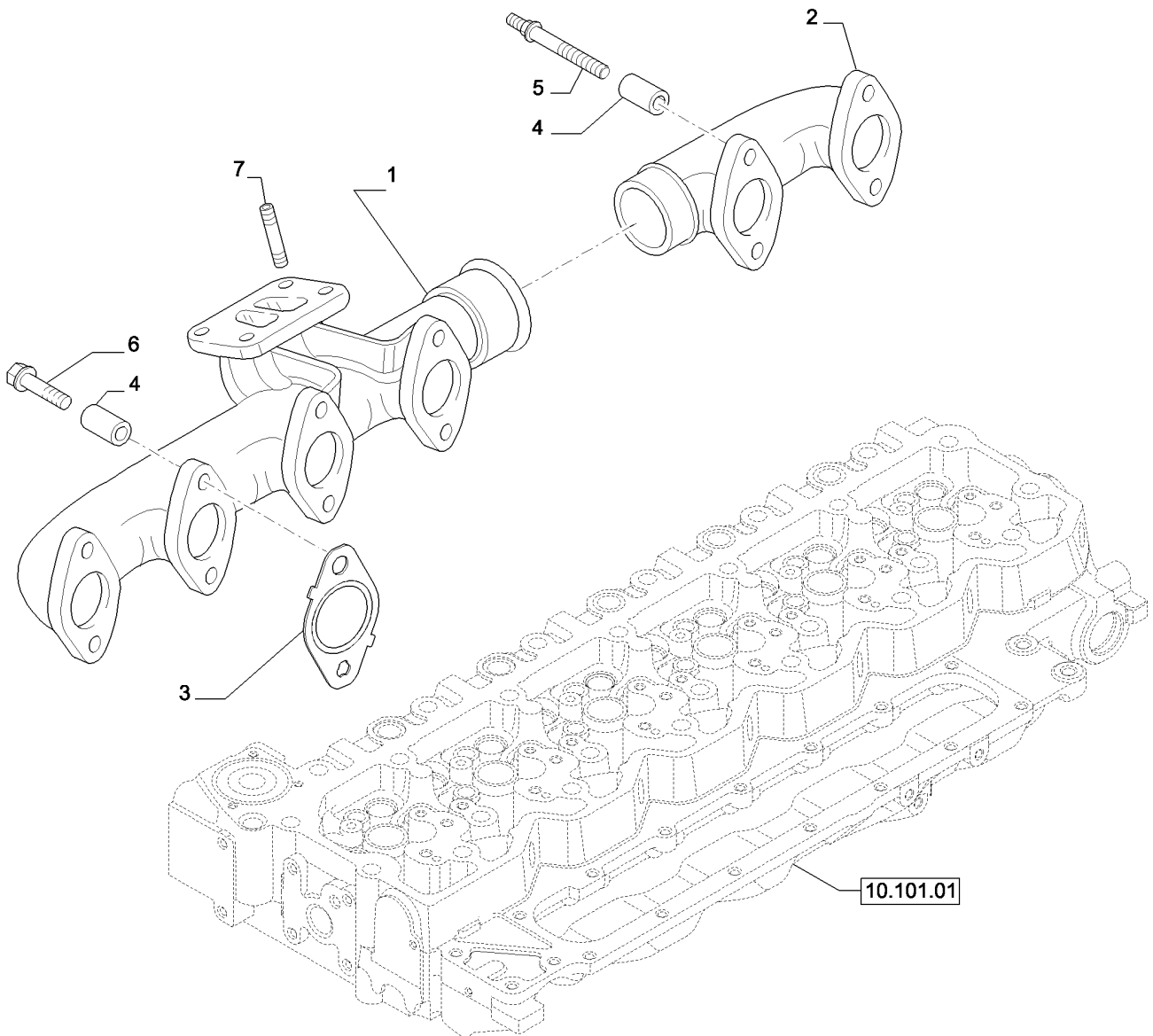
INTAKE MANIFOLD - HEATER (2855344)
COLLECTOR DE ASPIRACION (2855344)
ANSAUGROHR (2855344)
CONDUIT D'ADMISSION (2855344)



COLLETTORE ASPIRAZIONE - PRESA ARIA MOTORE (2855344)
 INDSUGNINGSMANIFOLD (2855344)
 COLECTOR ASPIRAÇÃO (2855344)
 SPRUITSTUK AANZUIGING (2855344)

R	N	P.N.	MOD	Q	Description Descrizione	Denominacion Beskrivelse	Bezeichnung Denominação	Description Beschrijving	L.C.
1		2855345		1	HEATER RISCALDATORE	CALENTADOR VARMEAPPARAT	HEIZUNG AQUECEDOR	CHAUFFAGE VERWARMING	105R
2		2854701		1	GASKET GUARNIZIONE	JUNTA PAKNING	DICHTUNG JUNTA	JOINT PAKING	123G
3		2852101		6	FLANGE BOLT, Hex, M6 x 1 x 16 BULLONE FLANGIATO	PERNO DE CORONA FLANGEBOLT	FLANSCHSCHRAUBE PARAFUSO FLANGEADC	VIS A EMBASE FLENSBOUT	A027

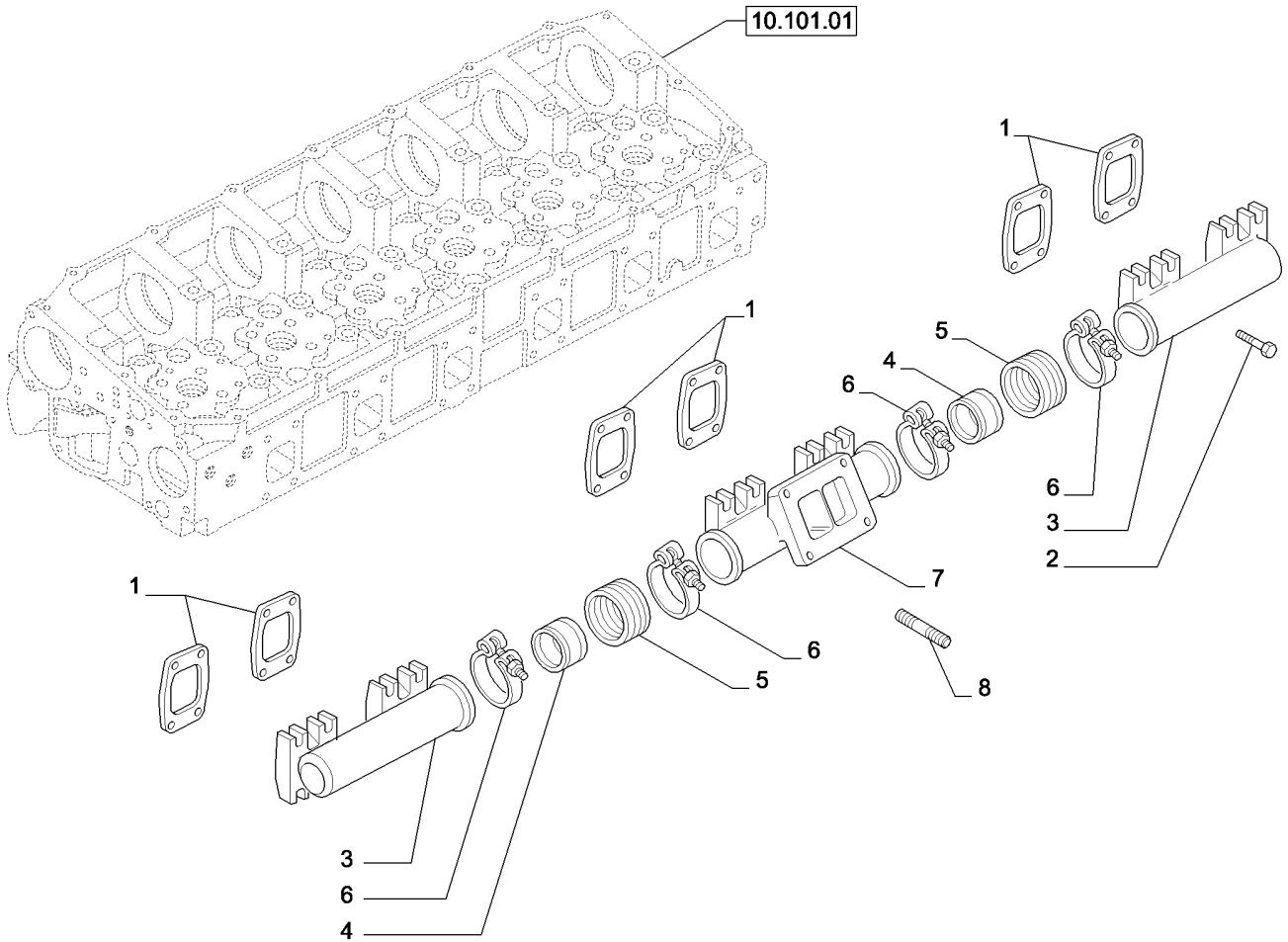
EXHAUST MANIFOLD (2854535)
COLLECTOR DE ESCAPE (2854535)
AUSPUFFKRUEMMER (2854535)
CONDUIT D'ECHAPPEMENT (2854535)



COLLETTORE DI SCARICO (2854535)
 UDSTØDNINGSMANIFOLD (2854535)
 COLECTOR DE DESCARGA (2854535)
 SPRUITSTUK UITLAAT (2854535)

R	N	P.N.	MOD	Q	Description Descrizione	Denominacion Beskrivelse	Bezeichnung Denominação	Description Beschrijving	L.C.
1		4896651		1	EXHAUST MANIFOLD COLLETTORE DI SCARIC	COLECTOR DE ESCAPE UDSTØDNINGSMANIFOL	AUSPUFFKRÜMMER COLECTOR DE ESCAPE	COLLECTEUR D'ECHAPI UITLAATSPRUITSTUK	230C
2		4896650		1	EXHAUST MANIFOLD COLLETTORE DI SCARIC	COLECTOR DE ESCAPE UDSTØDNINGSMANIFOL	AUSPUFFKRÜMMER COLECTOR DE ESCAPE	COLLECTEUR D'ECHAPI UITLAATSPRUITSTUK	230C
3		2853800		6	MANIFOLD GASKET GUARNIZIONE COLLETT	JUNTA DE COLECTOR PAKNING, MANIFOLD	KRÜMMERDICHTUNG JUNTA DO COLECTOR	JOINT DE COLLECTEUR SPRUITSTUKPAKKING	125G
4		{5801508759}		12					
5		4895219		4	STUD PRIGIONIERO	PRISIONERO STØTTEBOLT	GEWINDEBOLZEN PINO ROSCADO	GOUJON TAPEIND	210P
6		2852744		8	SCREW, Hex, Flg Hd, M10 x 1.5 x 65	TORNILLO	SCHRAUBE	VIS	040V
7		4899085		4	VITE STUD PRIGIONIERO	SKRUE PRISIONERO STØTTEBOLT	PARAFUSO GEWINDEBOLZEN PINO ROSCADO	SCHROEF GOUJON TAPEIND	210P

EXHAUST MANIFOLD (500322365)
COLLECTOR DE ESCAPE (500322365)
AUSPUFFKRUEMMER (500322365)
CONDUIT D'ECHAPPEMENT (500322365)



COLLETTORE DI SCARICO (500322365)
 UDSTØDNINGSMANIFOLD (500322365)
 COLECTOR DE DESCARGA (500322365)
 SPRUITSTUK UITLAAT (500322365)

R	N	P.N.	MOD	Q	Description Descrizione	Denominacion Beskrivelse	Bezeichnung Denominação	Description Beschrijving	L.C.
1		504154202		6	MANIFOLD GASKET GUARNIZIONE COLLETT	JUNTA DE COLECTOR PAKNING, MANIFOLD	KRÜMMERDICHUNG JUNTA DO COLECTOR	JOINT DE COLLECTEUR SPRUITSTUKPAKKING	125G
2		99443210		24	SCREW, M10 X 40 VITE	TORNILLO SKRUE	SCHRAUBE PARAFUSO	VIS SCHROEF	040V
3		504030843		2	EXHAUST MANIFOLD COLLETTORE DI SCARIC	COLECTOR DE ESCAPE UDSTØDNINGSMANIFOL	AUSPUFFKRÜMMER COLECTOR DE ESCAPE	COLLECTEUR D'ECHAP UITLAATSPRUITSTUK	230C
4		99454993		2	RING ANELLO	ANILLO RING	RING ANEL	ANNEAU RING	045A
5		99454992		2	RING ANELLO	ANILLO RING	RING ANEL	ANNEAU RING	045A
6		500305814		4	HOSE CLIP FERMO DEL TUBO FLES	ABRAZADERA DE MANG SLANGKLEMME	SCHLAUCHKLEMME FIXADOR DE MANGUEIF	COLLIER POUR FLEXIBL SLANGKLEM	180C
7		500306971		1	EXHAUST MANIFOLD COLLETTORE DI SCARIC	COLECTOR DE ESCAPE UDSTØDNINGSMANIFOL	AUSPUFFKRÜMMER COLECTOR DE ESCAPE	COLLECTEUR D'ECHAP UITLAATSPRUITSTUK	230C
8		16731270		4	STUD PRIGIONIERO	PRISIONERO STØTTEBOLT	GEWINDEBOLZEN PINO ROSCADO	GOUJON TAPEIND	210P

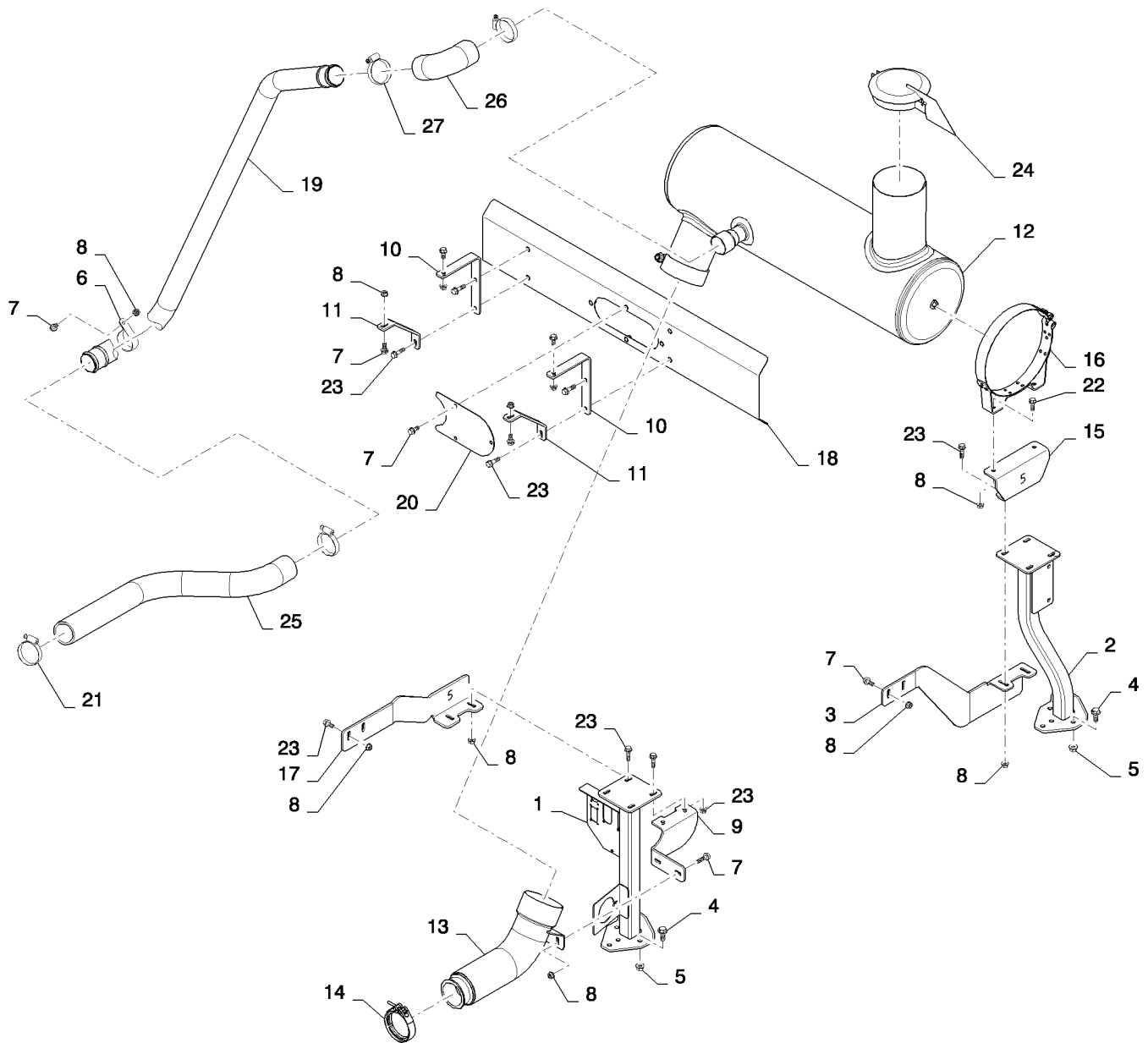
10.254.11

01

p1

12/11

EXHAUST ASSEMBLY, 5130 T2
EXHAUST ASSEMBLY, 5130 T2
EXHAUST ASSEMBLY, 5130 T2
EXHAUST ASSEMBLY, 5130 T2



10.254.11

01

p1

12/11

EXHAUST ASSEMBLY, 5130 T2
 EXHAUST ASSEMBLY, 5130 T2
 EXHAUST ASSEMBLY, 5130 T2
 EXHAUST ASSEMBLY, 5130 T2

R	N	P.N.	MOD	Q	Description Descrizione	Denominacion Beskrivelse	Bezeichnung Denominação	Description Beschrijving	L.C.
2		84354600		1	SUPPORT, Muffler Front SUPPORTO	SOPORTE BESLAG	STÜTZE SUPORTE	SUPPORT STEUN	300S
3		84353663		1	SUPPORT, Muffler Front SUPPORTO	SOPORTE BESLAG	STÜTZE SUPORTE	SUPPORT STEUN	300S
4		87698836		6	BOLT BULLONE	PERNO BOLT	SCHRAUBE PARAFUSO	VIS BOUT	140B
5		86050279		6	NUT, M10 x 1.5, Flg, Cl 10 DADO	TUERCA MØTRIK	MUTTER PORCA	ECROU MOER	010D
6		87552805		1	CLAMP MORSETTO	COLLAR CLAMP	SHELLE BRACADEIRA	COLLIER CLAMP	1640
7		87656137		12	BOLT, Hex Flg, M8 x 20, 10.9, Full Thd BULLONE	PERNO BOLT	SCHRAUBE PARAFUSO	VIS BOUT	140B
8		86507066		19	NUT, M8 x 1.25, Flg, Cl 10 DADO	TUERCA MØTRIK	MUTTER PORCA	ECROU MOER	010D
9		84355503		1	SUPPORT, Muffler Rear SUPPORTO	SOPORTE BESLAG	STÜTZE SUPORTE	SUPPORT STEUN	300S
10		84383393		2	BRACKET, Muffler Shield Upper STAFFA	SOPORTE BESLAG	HALTERUNG SUPORTE	SUPPORT STEUN	225S
11		84383389		2	BRACKET, Muffler Shield Lower STAFFA	SOPORTE BESLAG	HALTERUNG SUPORTE	SUPPORT STEUN	225S
12		84404758		1	MUFFLER MARMITTA	SILENCIADOR LYDDÆMPER	SCHALLDÄMPFER SILENCIADOR	SILENCIEUX UITLAATDEMPER	160S
13		84382333		1	TUBE TUBO	TUBO RØR	ROHR TUBO	TUBE LEIDING	195T
14		84460193		1	COLLAR COLLARE	COLLAR SLANGEBÄND	RINGE ANEL	COLLIER KRAAG	031F
15		84383403		1	SUPPORT, Muffler Front SUPPORTO	SOPORTE BESLAG	STÜTZE SUPORTE	SUPPORT STEUN	300S
16		87301605		1	CLAMP MORSETTO	ABRAZADERA SPÆNDEBÄND	KLEMME BRAÇADEIRA	COLLIER KLEM	120M
17		84383409		1	SUPPORT SUPPORTO	SOPORTE BESLAG	STÜTZE SUPORTE	SUPPORT STEUN	300S
18		84383401		1	SHIELD PROTEZIONE	PROTECCIÓN BESKYTTESKÆRM	SCHILD PROTECÇÃO	PROTECTION AFSCHERMING	224P
19		84403391		1	AIR INTAKE TUBE TUBO DI ASPIRAZIONE /	TUBO DE ADMISIÓN DE LUFTINDSUGNINGSSLAI	LUFTEINLASSROHR TUBO DE ENTRADA DE	TUBE D'ADMISSION D'AI LUCHTINLAATLEIDING	P089
20		84383411		1	COVER COPERCHIO	CUBIERTA DÆKSEL	ABDECKUNG COBERTURA	COUVERCLE AFSCHERMING	265C
21		86625019		3	HOSE CLAMP, 1.75/2.625 HD Worm, W/liner FASCETTA STRINGITUB	ABRAZADERA DE MANG SLANGKLEMME	SCHLAUCHSHELLE ABRAÇAD. DA MANGUEI	COLLIER POUR FLEXIBL SLANGKLEM	P729
22		87698833		2	BOLT BULLONE	PERNO BOLT	SCHRAUBE PARAFUSO	VIS BOUT	140B
23		87030775		12	BOLT, Hex Flg, M8 x 30, 10.9, Full Thd BULLONE	PERNO BOLT	SCHRAUBE PARAFUSO	VIS BOUT	140B

5130

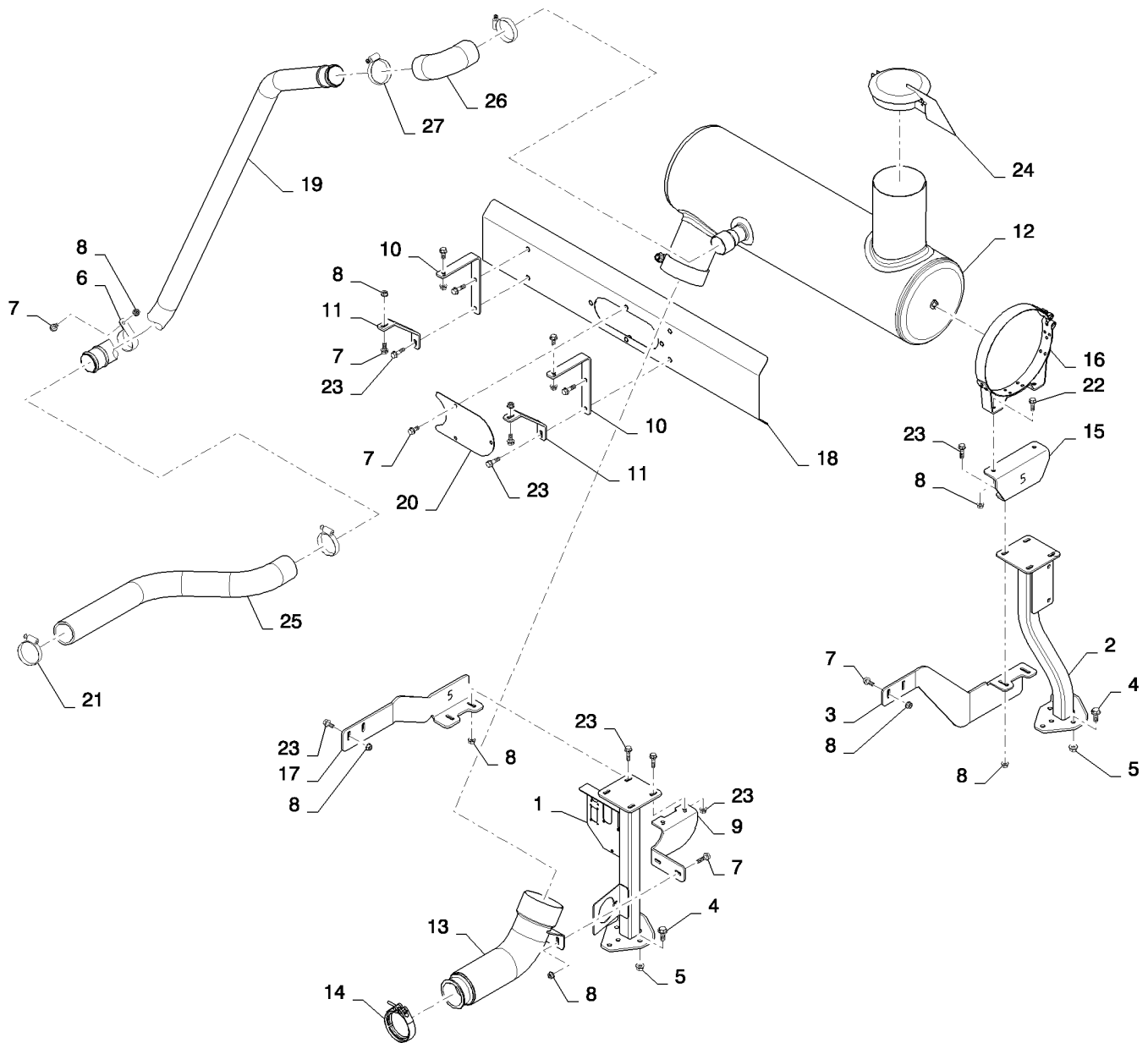
10.254.11

01

p2

12/11

EXHAUST ASSEMBLY, 5130 T2
EXHAUST ASSEMBLY, 5130 T2
EXHAUST ASSEMBLY, 5130 T2
EXHAUST ASSEMBLY, 5130 T2



10.254.11

01

p2

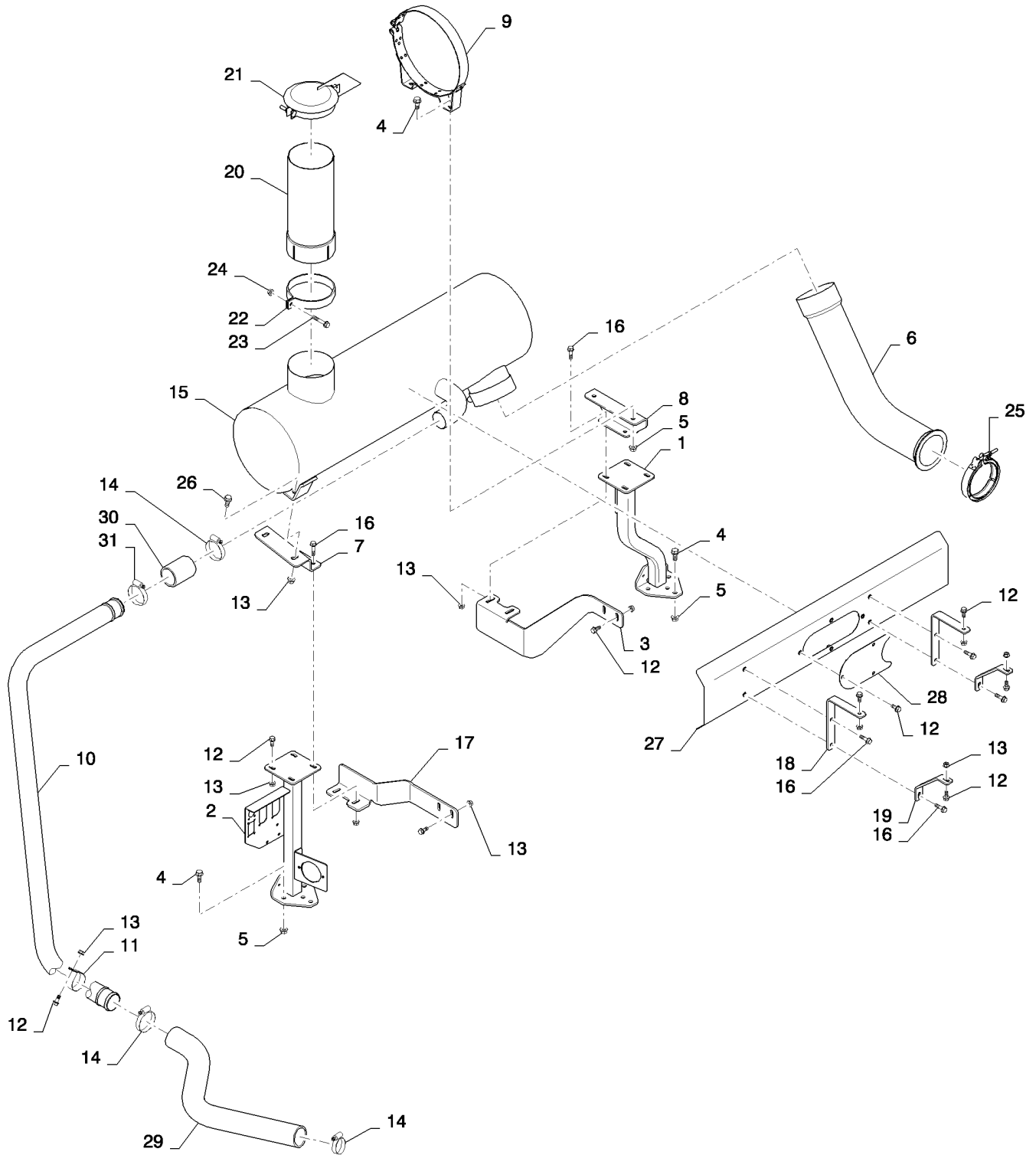
12/11

EXHAUST ASSEMBLY, 5130 T2
EXHAUST ASSEMBLY, 5130 T2
EXHAUST ASSEMBLY, 5130 T2
EXHAUST ASSEMBLY, 5130 T2

R	N	P.N.	MOD	Q	Description Descrizione	Denominacion Beskrivelse	Bezeichnung Denominação	Description Beschrijving	L.C.
24		86997809		1	COVER, Exhaust Cap COPERCHIO	CUBIERTA DÆKSEL	ABDECKUNG COBERTURA	COUVERCLE AFSCHERMING	265C
25		84396101		1	HOSE, Aspirator TUBO FLESSIBILE	TUBO SLANGE	SCHLAUCH MANGUEIRA	FLEXIBLE SLANG	030M
26		84378692		1	RADIATOR HOSE TUBO FLESSIBILE RADI/	TUBO DE RADIADOR SLANGE, KØLER	KÜHLERSCHLAUCH MANGUEIRA DO RADIAE	FLEXIBLE DE RADIATEU RADIATEURSLANG	A060
27		86625019		1	HOSE CLAMP, 1.75/2.625 HD Worm, W/liner FASCETTA STRINGITUB	ABRAZADERA DE MANG SLANGEKLEMME	SCHLAUCHSCHELLE ABRAÇAD. DA MANGUEI	COLLIER POUR FLEXIBL SLANGKLEM	P729

5130

EXHAUST ASSEMBLY, 61/7130 T2
EXHAUST ASSEMBLY, 61/7130 T2
EXHAUST ASSEMBLY, 61/7130 T2
EXHAUST ASSEMBLY, 61/7130 T2

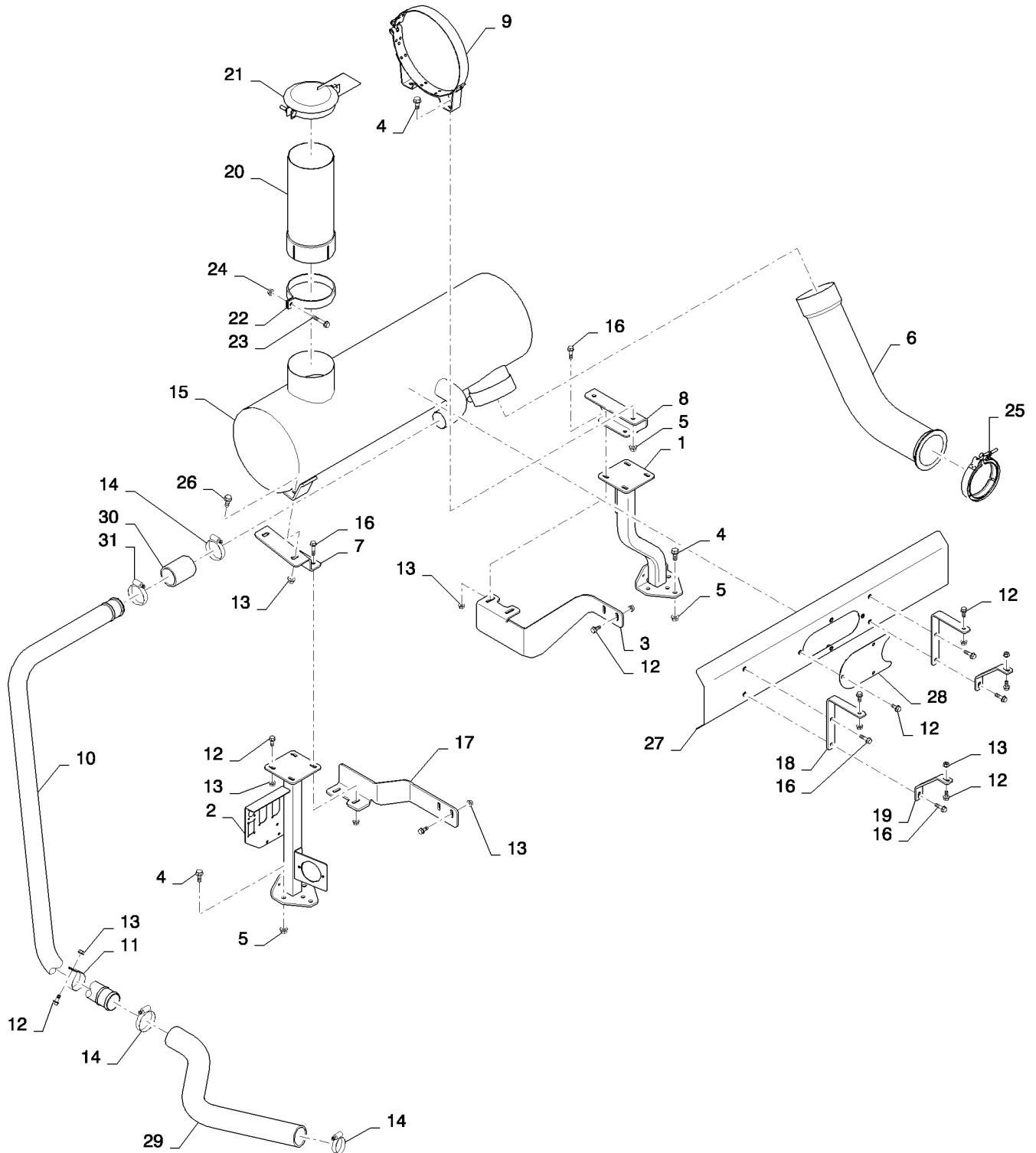


EXHAUST ASSEMBLY, 61/7130 T2
 EXHAUST ASSEMBLY, 61/7130 T2
 EXHAUST ASSEMBLY, 61/7130 T2
 EXHAUST ASSEMBLY, 61/7130 T2

R	N	P.N.	MOD	Q	Description Descrizione	Denominacion Beskrivelse	Bezeichnung Denominação	Description Beschrijving	L.C.
1		84354600		1	SUPPORT, Front, Muffler SUPPORTO	SOPORTE BESLAG	STÜTZE SUPORTE	SUPPORT STEUN	300S
2		84528292		1	SUPPORT, Rear, Muffler SUPPORTO	SOPORTE BESLAG	STÜTZE SUPORTE	SUPPORT STEUN	300S
3		84353663		1	SUPPORT, Front, Muffler SUPPORTO	SOPORTE BESLAG	STÜTZE SUPORTE	SUPPORT STEUN	300S
4		87698836		10	BOLT BULLONE	PERNO BOLT	SCHRAUBE PARAFUSO	VIS BOUT	140B
5		86050279		10	NUT, M10 x 1.5, Flg, Cl 10 DADO	TUERCA MØTRIK	MUTTER PORCA	ECROU MOER	010D
6		84324778		1	EXHAUST SYSTEM PIPE, 6130 T2 Only, Exhaust Inlet TUBO SISTEMA DI SCAF	TUBO DE SISTEMA DE E RØRUDSTØDNINGSSYS	AUSPUFFROHR TUBO ESCAPE	TUYAU D'ECHAPPEMEN PIJP VAN UITLAATSYSTI	198T
6		84401662		1	EXHAUST SYSTEM PIPE, 7130 T2 Only, Exhaust Inlet TUBO SISTEMA DI SCAF	TUBO DE SISTEMA DE E RØRUDSTØDNINGSSYS	AUSPUFFROHR TUBO ESCAPE	TUYAU D'ECHAPPEMEN PIJP VAN UITLAATSYSTI	198T
7		84564398		1	SUPPORT, 6130 T2 Only SUPPORTO	SOPORTE BESLAG	STÜTZE SUPORTE	SUPPORT STEUN	300S
7		84321405		1	SUPPORT, 7130 T2 Only SUPPORTO	SOPORTE BESLAG	STÜTZE SUPORTE	SUPPORT STEUN	300S
8		84321403		1	SUPPORT SUPPORTO	SOPORTE BESLAG	STÜTZE SUPORTE	SUPPORT STEUN	300S
9		84324432		1	SUPPORT SUPPORTO	SOPORTE BESLAG	STÜTZE SUPORTE	SUPPORT STEUN	300S
10		84403327		1	AIR INTAKE TUBE TUBO DI ASPIRAZIONE /	TUBO DE ADMISIÓN DE LUFTINDSUGNINGSSLA	LUFTEINLASSROHR TUBO DE ENTRADA DE	TUBE D'ADMISSION D'AI LUCHTINLAATLEIDING	P089
11		87552805		1	CLAMP MORSETTO	COLLAR CLAMP	SHELLE BRACADEIRA	COLLIER CLAMP	1640
12		87656137		14	BOLT, Hex Flg, M8 x 20, 10.9, Full Thd BULLONE	PERNO BOLT	SCHRAUBE PARAFUSO	VIS BOUT	140B
13		86507066		15	NUT, M8 x 1.25, Flg, Cl 10 DADO	TUERCA MØTRIK	MUTTER PORCA	ECROU MOER	010D
14		86625019		3	HOSE CLAMP, 1.75/2.625 HD Worm, W/liner FASCETTA STRINGITUB	ABRAZADERA DE MANG SLANGKLEMME	SCHLAUCHSCHELLE ABRAÇAD. DA MANGUEI	COLLIER POUR FLEXIBL SLANGKLEM	P729
15		87711333		1	MUFFLER MARMITTA	SILENCIADOR LYDDÆMPER	SCHALLDÄMPFER SILENCIADOR	SILENCIEUX UITLAATDEMPER	160S
16		87030775		6	BOLT, Hex Flg, M8 x 30, 10.9, Full Thd BULLONE	PERNO BOLT	SCHRAUBE PARAFUSO	VIS BOUT	140B
17		84355505		1	SUPPORT SUPPORTO	SOPORTE BESLAG	STÜTZE SUPORTE	SUPPORT STEUN	300S
18		84383393		2	BRACKET STAFFA	SOPORTE BESLAG	HALTERUNG SUPORTE	SUPPORT STEUN	225S
19		84383389		2	BRACKET STAFFA	SOPORTE BESLAG	HALTERUNG SUPORTE	SUPPORT STEUN	225S
20		84361539		1	TUBE TUBO	TUBO RØR	ROHR TUBO	TUBE LEIDING	195T

6130 7130

EXHAUST ASSEMBLY, 61/7130 T2
EXHAUST ASSEMBLY, 61/7130 T2
EXHAUST ASSEMBLY, 61/7130 T2
EXHAUST ASSEMBLY, 61/7130 T2



EXHAUST ASSEMBLY, 61/7130 T2
 EXHAUST ASSEMBLY, 61/7130 T2
 EXHAUST ASSEMBLY, 61/7130 T2
 EXHAUST ASSEMBLY, 61/7130 T2

R	N	P.N.	MOD	Q	Description Descrizione	Denominacion Beskrivelse	Bezeichnung Denominação	Description Beschrijving	L.C.
21		86997809		1	COVER COPERCHIO	CUBIERTA DÆKSEL	ABDECKUNG COBERTURA	COUVERCLE AFSCHERMING	265C
22		84154398		1	CLAMP MORSETTO	ABRAZADERA SPÆNDEBÂND	KLEMME BRAÇADEIRA	COLLIER KLEM	120M
23		87698763		1	BOLT BULLONE	PERNO BOLT	SCHRAUBE PARAFUSO	VIS BOUT	140B
24		87681210		1	FLANGE NUT, Hex, M8, CI 10	TUERCA DE BRIDA	FLANSCHMUTTER	ECROU A EMBASE	A069
25		87487061		1	DADO FLANGIATO CLAMP, 6130 T2 Only MORSETTO	FLANGEMØTRIK ABRAZADERA SPÆNDEBÂND	PORCA FLANGEADA KLEMME BRAÇADEIRA	FLENSMOER COLLIER KLEM	120M
25		87639007		1	CLAMP, 7130 T2 Only MORSETTO	ABRAZADERA SPÆNDEBÂND	KLEMME BRAÇADEIRA	COLLIER KLEM	120M
26		87695419		2	BOLT BULLONE	PERNO BOLT	SCHRAUBE PARAFUSO	VIS BOUT	140B
27		84383401		1	SHIELD PROTEZIONE	PROTECCIÓN BESKYTTELSKÆRM	SCHILD PROTECÇÃO	PROTECTION AFSCHERMING	224P
28		84383411		1	COVER COPERCHIO	CUBIERTA DÆKSEL	ABDECKUNG COBERTURA	COUVERCLE AFSCHERMING	265C
29		84396101		1	HOSE TUBO FLESSIBILE	TUBO SLANGE	SCHLAUCH MANGUEIRA	FLEXIBLE SLANG	030M
30		87308234		1	HOSE, 50.80 mm ID x 76.2 mm	TUBO	SCHLAUCH	FLEXIBLE	030M
31		86625019		1	HOSE CLAMP, 1.75/2.625 FASCETTA STRINGITUB	HD Worm, W/liner ABRAZADERA DE MANG SLANGKLEMME	SCHLAUCHSCHELLE ABRAÇAD. DA MANGUEI	COLLIER POUR FLEXIBL SLANGKLEM	P729

6130 7130

10.304.01

p1

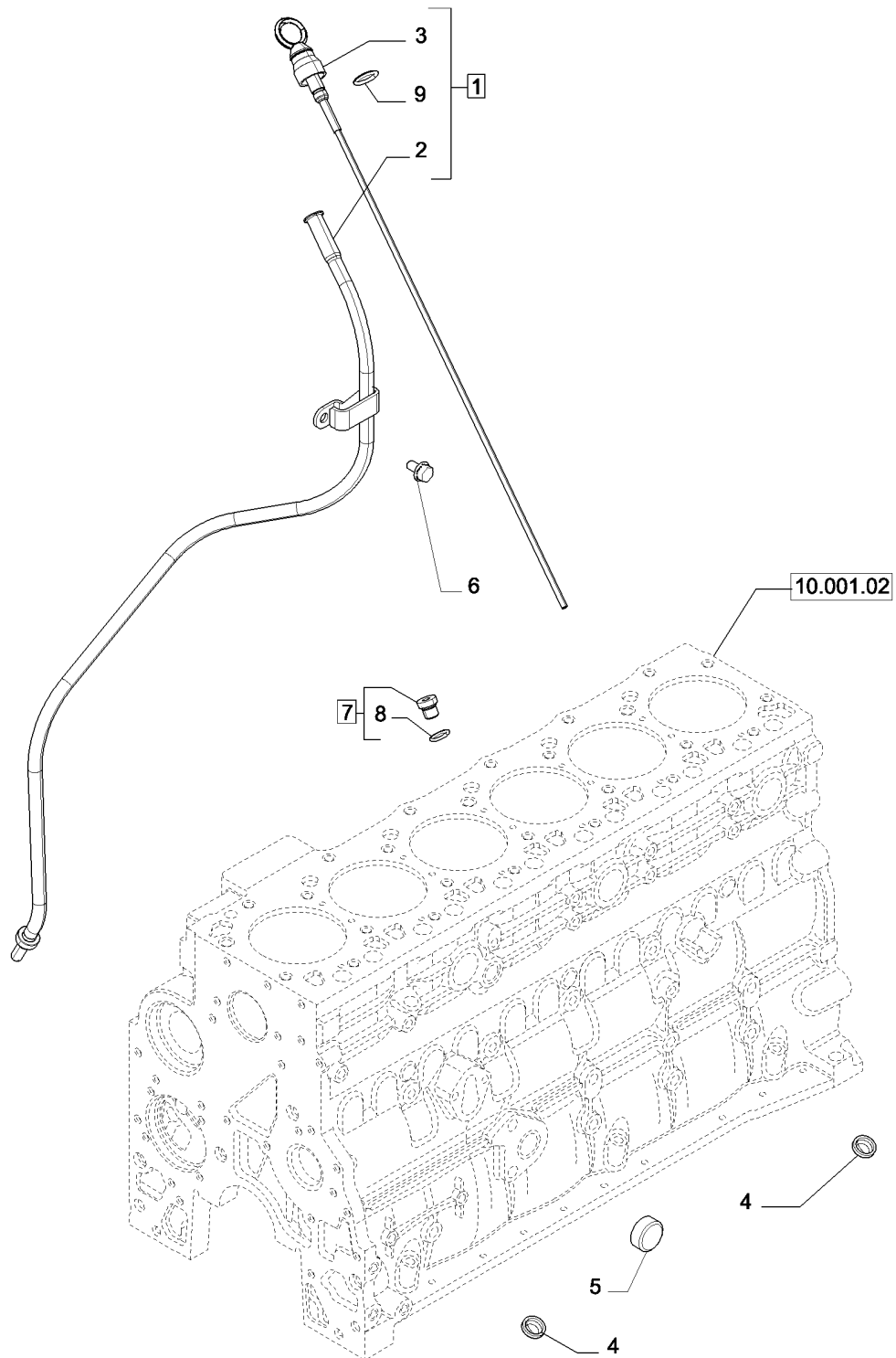
10/11

ENGINE OIL DIPSTICK (2855441 - 2855432)

VARILLA DE NIVEL - ACEITE DEL MOTOR (2855441 - 2855432)

MOTORÖLMEßSTAB (2855441 - 2855432)

JAUGE DE NIVEAU - HUILE MOTEUR (2855441 - 2855432)



ASTA LIVELLO OLIO MOTORE (2855441 - 2855432)

OLIEPIND (2855441 - 2855432)

VARETA NÍVEL ÓLEO MOTOR (2855441 - 2855432)

PEILSTOK MOTOROLIE (2855441 - 2855432)

R	N	P.N.	MOD	Q	Description Descrizione	Denominacion Beskrivelse	Bezeichnung Denominação	Description Beschrijving	L.C.
1		2855433		1	DIPSTICK, ASSY ASTINA DI LIVELLO	VARILLA DE NIVEL MÅLEPIND	MESSSTAB VARETA DE NÍVEL	JAUGE DE NIVEAU PEILSTOK	091A
2		2855434		1	TUBE TUBO	TUBO RØR	ROHR TUBO	TUBE LEIDING	195T
3		2855437		1	DIPSTICK ASTINA DI LIVELLO	VARILLA DE NIVEL MÅLEPIND	MESSSTAB VARETA DE NÍVEL	JAUGE DE NIVEAU PEILSTOK	091A
4		4895406		2	EXPANSION PLUG, 9.8mm OD TAPPO A ESPANSIONE	TAPÓN DE EXPANSIÓN EKSPANSIONSPROP	SPREIZSTOPFEN BUJÃO DE EXPANSÃO	BOUCHON D'EXPANSIOI VERLENGPLUG	A084
5		4895037		1	EXPANSION PLUG, 32.03mm TAPPO A ESPANSIONE	TAPÓN DE EXPANSIÓN EKSPANSIONSPROP	SPREIZSTOPFEN BUJÃO DE EXPANSÃO	BOUCHON D'EXPANSIOI VERLENGPLUG	A084
6		2855440		1	SCREW VITE	TORNILLO SKRUE	SCHRAUBE PARAFUSO	VIS SCHROEF	040V
7		4897330		1	HEX SOCKET PLUG, M12 x 1.5 TAPPO A BRUGOLA	TAPÓN DE CABEZA HEX SEKSKANTET PROP	INNENSECHSKANTSTOF TAMPÃO SEXTAVADO IN	BOUCHON SIX PANS CR INBUSPLUG	A086
8		4895610		1	O-RING, 9.3mm ID x 2.2mm Width ANELLO TOROIDALE	JUNTA TÓRICA O-RING	O-RING O-RING	JOINT TORIQUE O-RING	055A
9		4898502		1	O-RING, 0.364" ID x 0.504" OD x 0.07" ANELLO TOROIDALE	JUNTA TÓRICA O-RING	O-RING O-RING	JOINT TORIQUE O-RING	055A

10.304.01

01

p1

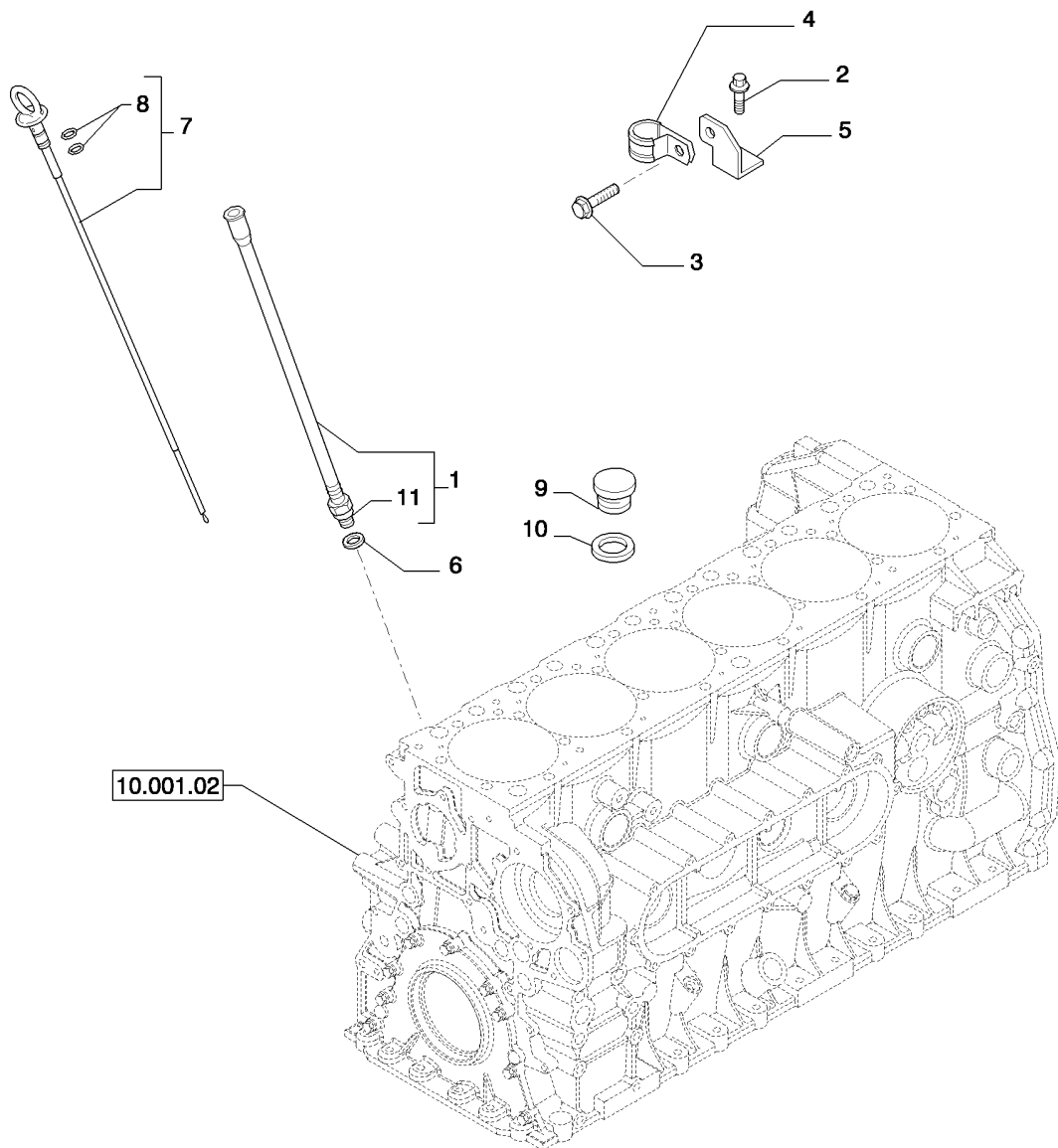
02/12

ENGINE OIL DIPSTICK (504279536 - 504210044 - 504055391)

VARILLA DE NIVEL - ACEITE DEL MOTOR (504279536 - 504210044 - 504055391)

MOTORÖLMEßSTAB (504279536 - 504210044 - 504055391)

JAUGE DE NIVEAU - HUILE MOTEUR (504279536 - 504210044 - 504055391)



10.304.01

01

p1

02/12

ASTA LIVELLO OLIO MOTORE (504279536 - 504210044 - 504055391)

OLIEPIND (504279536 - 504210044 - 504055391)

VARETA NÍVEL ÓLEO MOTOR (504279536 - 504210044 - 504055391)

PEILSTOK MOTOROLIE (504279536 - 504210044 - 504055391)

R	N	P.N.	MOD	Q	Description Descrizione	Denominacion Beskrivelse	Bezeichnung Denominação	Description Beschrijving	L.C.
1		504323917		1	TUBE TUBO	TUBO RØR	ROHR TUBO	TUBE LEIDING	195T
2		16586225		1	SCREW, M8 x 16 VITE	TORNILLO SKRUE	SCHRAUBE PARAFUSO	VIS SCHROEF	040V
3		16707034		1	SCREW VITE	TORNILLO SKRUE	SCHRAUBE PARAFUSO	VIS SCHROEF	040V
4		17316699		1	CLAMP MORSETTO	ABRAZADERA SPÆNDEBÅND	KLEMME BRAÇADEIRA	COLLIER KLEM	120M
5		4791406		1	BRACKET STAFFA	SOPORTE BESLAG	HALTERUNG SUPORTE	SUPPORT STEUN	225S
6		99489020		1	SEALING WASHER ROSETTA DI TENUTA	ARANDELA HERMÉTICA TÆTNINGSSKIVE	DICHTSCHEIBE ANILHA DE VEDAÇÃO	RONDELLE D'ETANCHEI AFDICHRING	133R
7		5801462723		1	DIPSTICK ASTINA DI LIVELLO	VARILLA DE NIVEL MÅLEPIND	MESSSTAB VARETA DE NÍVEL	JAUGE DE NIVEAU PEILSTOK	091A
8		504027969		2	SEALRING ANELLO DI TENUTA	RETÉN PAKNINGSRING	DICHTRING ANEL VEDADOR	BAGUE D'ETANCHEITE KEERRING	Z125
9		11903211		1	PLUG, M12 x 1.25 x 12, C15.8	TAPÓN TAPPO	STOPFEN TAMPÃO	BOUCHON PLUG	050T
10		99489017		1	GASKET GUARNIZIONE	JUNTA PAKNING	DICHTUNG JUNTA	JOINT PAKING	123G
11		504323023		1	UNION RACCORDO	UNIÓN FORSKRUNING	VERSCHRAUBUNG UNIÃO	UNION KOPPELING	9560

6130

10.304.01

02

p1

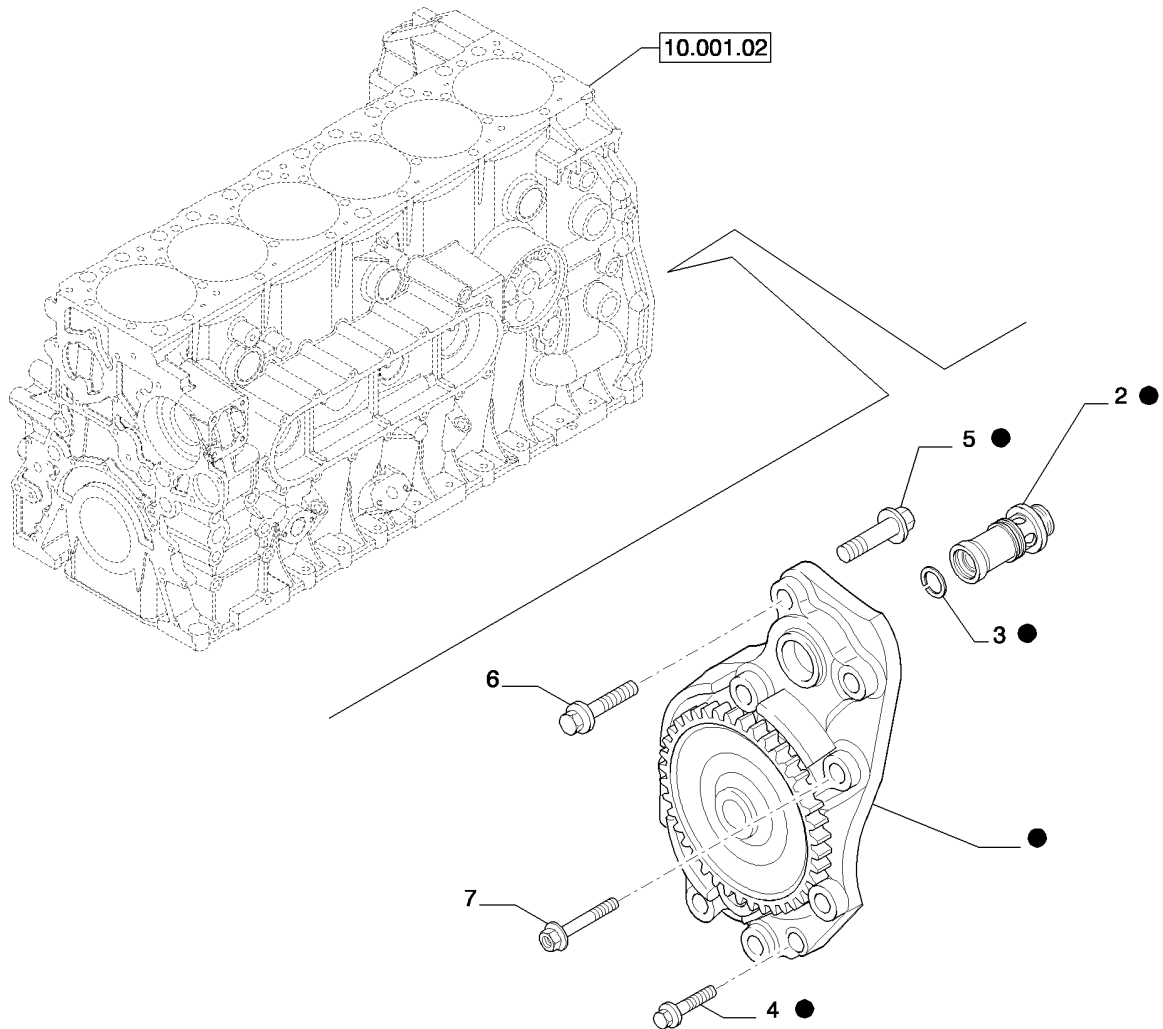
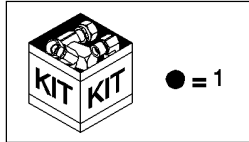
11/11

OIL PUMP - ENGINE (504133121)

BOMBA DE ACEITE - MOTOR (504133121)

ÖLPUMPE - MOTOR (504133121)

POMPE A HUILE - MOTEUR (504133121)



10.304.01

02

p1

11/11

POMPA OLIO - MOTORE (504133121)

OLIEPUMPE - MOTOR (504133121)

BOMBA ÓLEO - MOTOR (504133121)

OLIEPOMP - MOTOR (504133121)

R	N	P.N.	MOD	Q	Description Descrizione	Denominacion Beskrivelse	Bezeichnung Denominação	Description Beschrijving	L.C.
1		504131225		1	ENGINE OIL PUMP POMPA OLIO MOTORE	BOMBA DE ACEITE DE M MOTOROLIEPUMPE	MOTORÖLPUMPE BOMBA DE ÓLEO DO MC	POMPE A HUILE MOTEU MOTOROLIEPOMP	153P
2		500304389		1	SAFETY VALVE VALVOLA DI SICUREZZA	VÁLVULA DE SEGURIDA SIKKERHEDSVENTIL	SICHERHEITSVENTIL VÁLVULA DE SEGURANK	SOUPAPE DE SECURITE VEILIGHEIDSKLEP	009V
3		17282181		1	GASKET GUARNIZIONE	JUNTA PAKNING	DICHTUNG JUNTA	JOINT PAKKING	123G
4		16591725		1	SCREW, M6 x 40 VITE	TORNILLO SKRUE	SCHRAUBE PARAFUSO	VIS SCHROEF	040V
5		18137825		1	SCREW, M6 x 16 VITE	TORNILLO SKRUE	SCHRAUBE PARAFUSO	VIS SCHROEF	040V
6		500355363		5	SCREW VITE	TORNILLO SKRUE	SCHRAUBE PARAFUSO	VIS SCHROEF	040V
7		504010370		3	SCREW VITE	TORNILLO SKRUE	SCHRAUBE PARAFUSO	VIS SCHROEF	040V

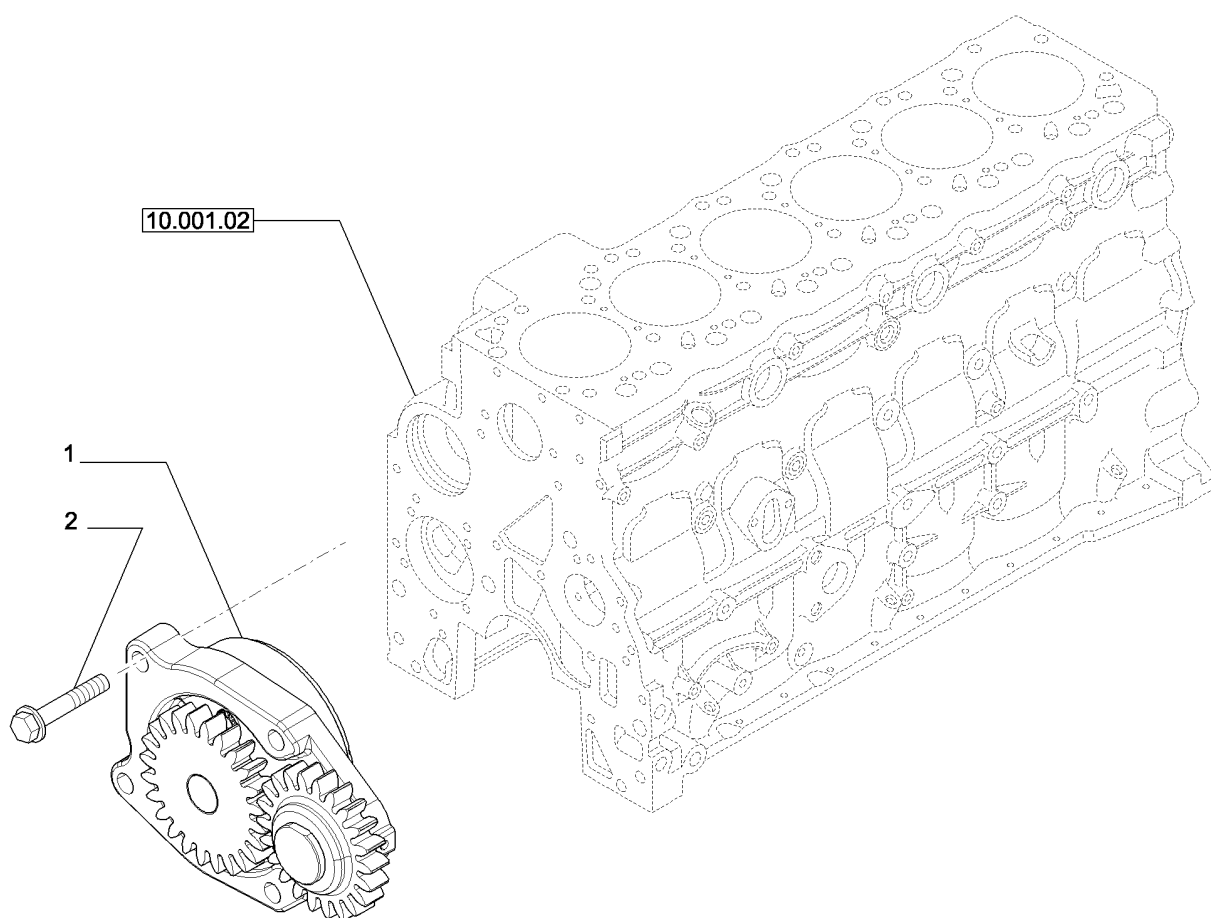
6130

PUMP, ENGINE OIL & RELATED PARTS (2853590)

BOMBA DE ACEITE Y PIEZAS RELACIONADAS (2853590)

MOTORÖLPUMPE UND DAZUGEHÖRIGE TEILE (2853590)

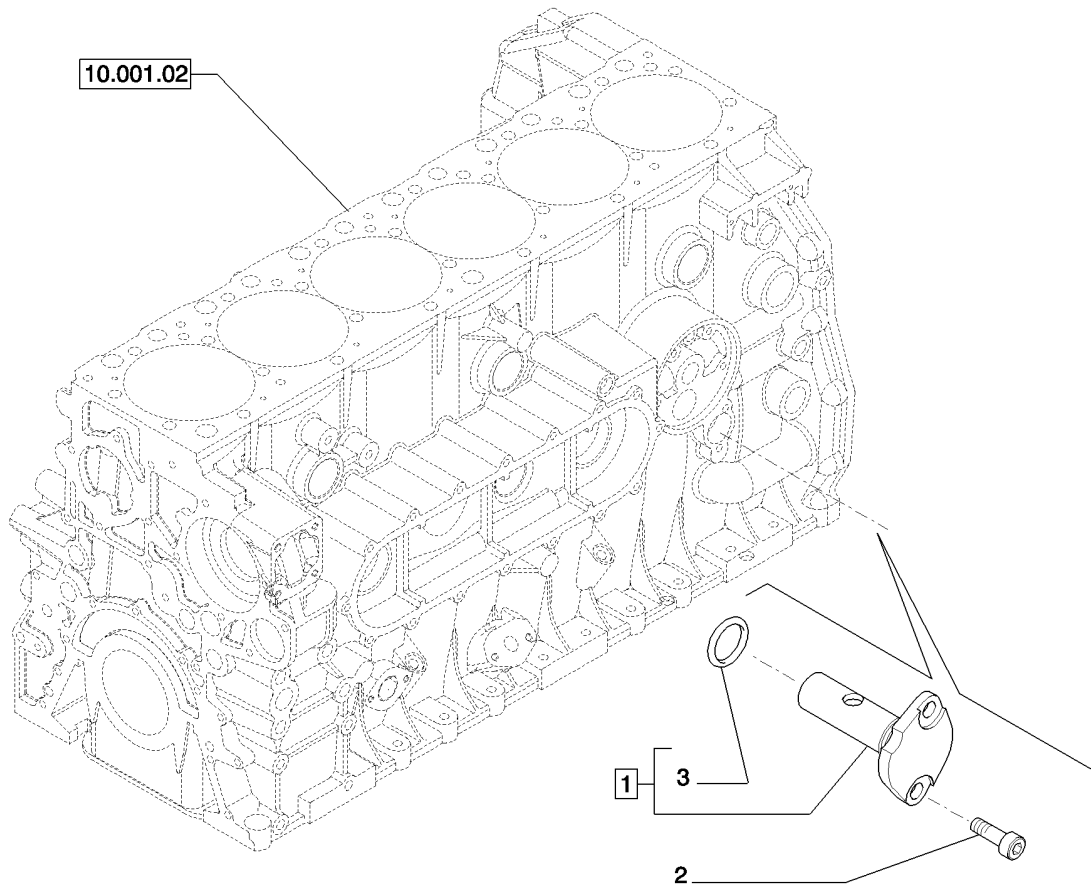
POMPE À HUILE ET PIÈCES ANNEXES (2853590)



POMPA OLIO MOTORE E PARTICOLARI RELATIVI (2853590)
 MOTOROLIEPUMPE OG TILHØRENDE DELE (2853590)
 BOMBA DE ÓLEO E PEÇAS RESPECTIVAS (2853590)
 OLIEPOMP EN DESBETREFFENDE DETAILS (2853590)

R	N	P.N.	MOD	Q	Description Descrizione	Denominacion Beskrivelse	Bezeichnung Denominação	Description Beschrijving	L.C.
1		4897481		1	ENGINE OIL PUMP, O.M.P POMPA OLIO MOTORE	BOMBA DE ACEITE DE M MOTOROLIEPUMPE	MOTORÖLPUMPE BOMBA DE ÓLEO DO MC	POMPE A HUILE MOTEU MOTOROLIEPOMP	153P
1		4899090		1	SCREW, Hex Flg, M8 x 1.25 x 30, AUTOLEC VITE	TORNILLO SKRUE	SCHRAUBE PARAFUSO	VIS SCHROEF	040V

OIL PRESSURE REGULATION VALVE (504191874)
VÁLVULA DE REGULACIÓN PRESIÓN DE ACEITE (504191874)
VERSTELLVENTIL ÖLDRUCK (504191874)
VALVE REGULATION PRESSION HUILE (504191874)



10.304.04

p1

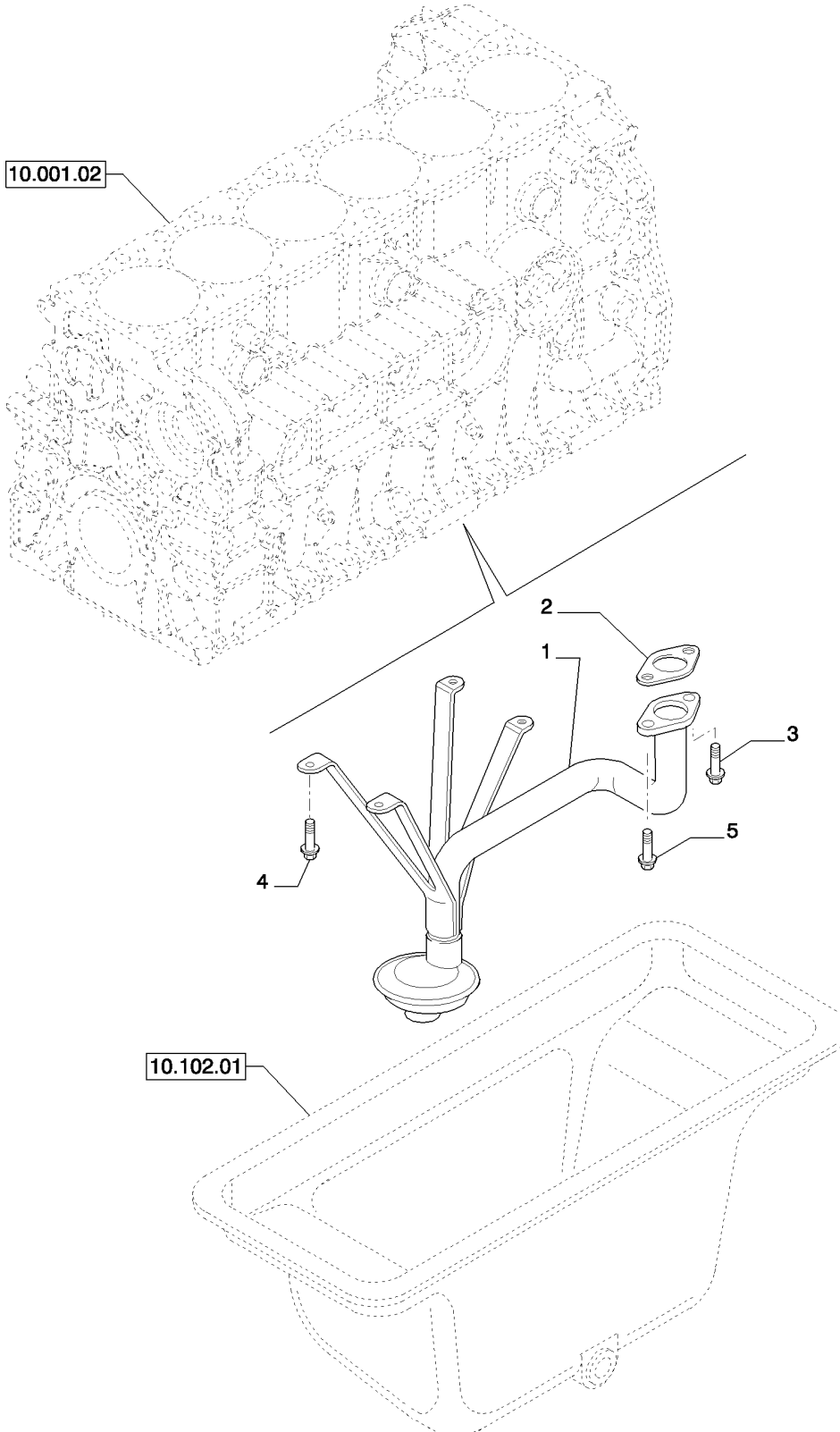
11/11

VALVOLINA REGOLAZIONE PRESSIONE OLIO (504191874)
OLIETRYK-REGULERINGSVENTIL (504191874)
VÁLVULA DE REGULAÇÃO DA PRESSÃO DO ÓLEO (504191874)
KLEP REGULING OLIEDRUK (504191874)

R	N	P.N.	MOD	Q	Description Descrizione	Denominacion Beskrivelse	Bezeichnung Denominação	Description Beschrijving	L.C.
1		504191876		1	VALVE VALVOLA	VÁLVULA VENTIL	VENTIL VÁLVULA	SOUPAPE KLEP	9620
2		18053625		2	SCREW, M8 x 16 VITE	TORNILLO SKRUE	SCHRAUBE PARAFUSO	VIS SCHROEF	040V
3		17288681		1	O-RING ANELLO TOROIDALE	JUNTA TÓRICA O-RING	O-RING O-RING	JOINT TORIQUE O-RING	055A

6130

OIL PUMP PIPING (504155883)
TUBERÍAS BOMBA DE ACEIT (504155883)
LEITUNGEN ÖLPUMPE (504155883)
TUBULURES POMPE HUILE (504155883)



TUBAZIONI POMPA OLIO (504155883)
 SLANGER TIL OLIEPUMPE (504155883)
 TUBAGENS DA BOMBA DE ÓLEO (504155883)
 BUIZEN OLIEPOMP (504155883)

R	N	P.N.	MOD	Q	Description Descrizione	Denominacion Beskrivelse	Bezeichnung Denominação	Description Beschrijving	L.C.
1		504250516		1	STRAINER ELEMENT ELEMENTO FILTRANTE	CEDAZO SIGTEELEMENT	SIEBEINSATZ ELEMENTO FILTRANTE	TAMIS DE CREPINE FILTERELEMENT	8600
2		504149689		1	GASKET GUARNIZIONE	JUNTA PAKNING	DICHTUNG JUNTA	JOINT PAKKING	123G
3		16673635		1	BOLT, M8 x 20, M8 X 25 BULLONE	PERNO BOLT	SCHRAUBE PARAFUSO	VIS BOUT	140B
4		16597925		4	SCREW, M8 X 14 VITE	TORNILLO SKRUE	SCHRAUBE PARAFUSO	VIS SCHROEF	040V
5		16592225		1	SCREW VITE	TORNILLO SKRUE	SCHRAUBE PARAFUSO	VIS SCHROEF	040V

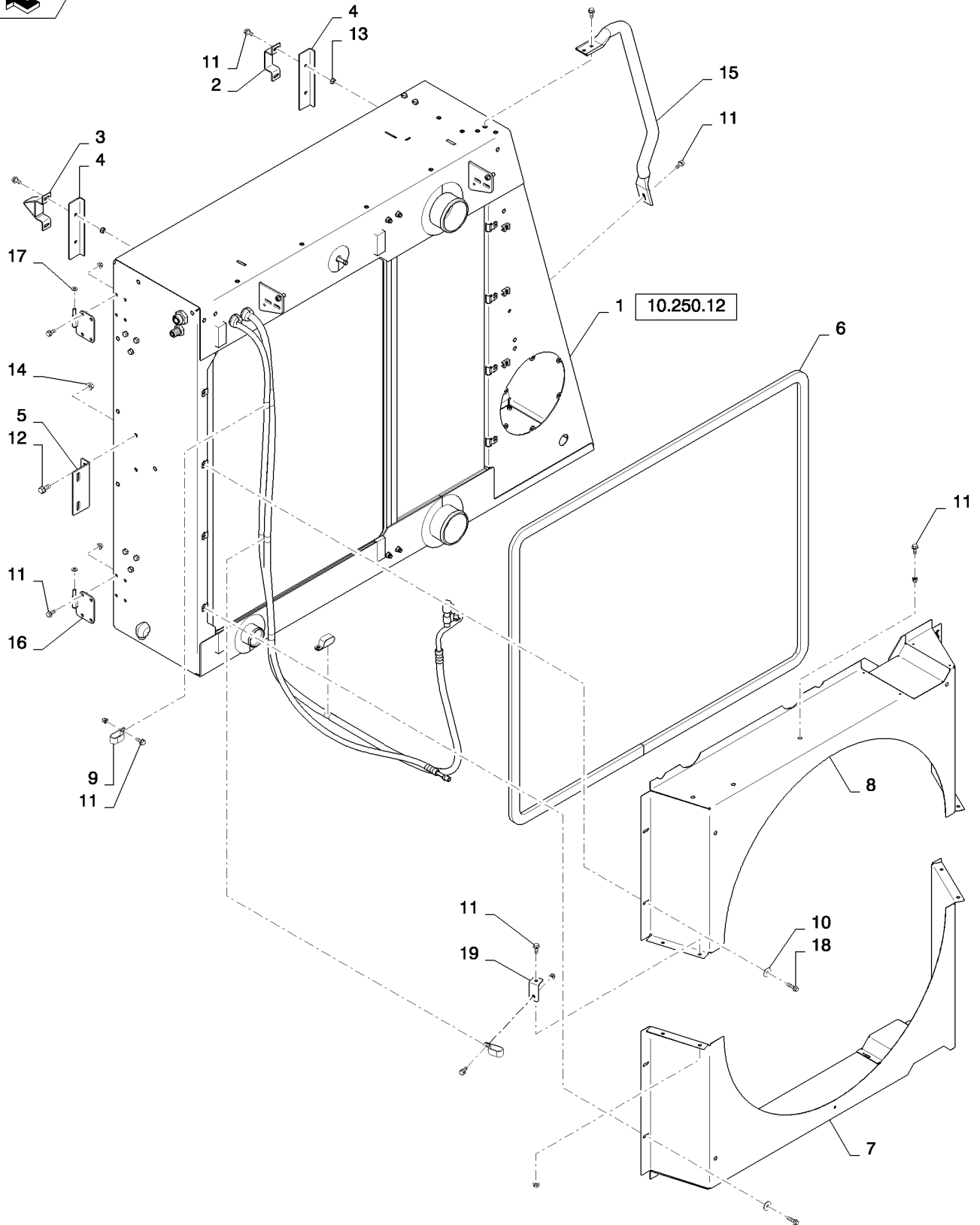
6130

10.310.03

p1

12/11

COOLER BOX ASSY
COOLER BOX ASSY
COOLER BOX ASSY
COOLER BOX ASSY



COOLER BOX ASSY
COOLER BOX ASSY
COOLER BOX ASSY
COOLER BOX ASSY

R	N	P.N.	MOD	Q	Description Descrizione	Denominacion Beskrivelse	Bezeichnung Denominação	Description Beschrijving	L.C.
1		NSS		1	NOT SERVICED SEPARATELY	NO SE REPARA POR SE	NICHT A SEP ERS-T LIEF	NON FORUNI SEPREMI	064N
					NON FORNITO SEPARATE	SERVICERES IKKE SEP/	SEM REPARAÇÃO EM SI	NIET LOS VERKRIJGBAA	
2		87684093		1	BRACKET	SOPORTE	HALTERUNG	SUPPORT	225S
					STAFFA	BESLAG	SUPORTE	STEUN	
3		84197269		1	BRACKET	SOPORTE	HALTERUNG	SUPPORT	225S
					STAFFA	BESLAG	SUPORTE	STEUN	
4		87589924		2	ANGLE	ÂNGULO	WINKEL	CORNIERE	057C
					ANGOLARE	VINKELBESLAG	CANTONEIRA	HOEKSTUK	
5		87595611		1	BRACKET	SOPORTE	HALTERUNG	SUPPORT	225S
					STAFFA	BESLAG	SUPORTE	STEUN	
6		87415942		1	FOAM INSULATION	ESPUMA AISLANTE	SCHAUMSTOFFISOLIER	MOUSSE ISOLANTE	051S
					ISOLANTE IN SCHIUMA	SKUM ISOLERING	ISOLAMENTO DE ESPUM	SCHUIMISOLATIE	
7		84565773		1	SHROUD, 5130 Only	PROTECTOR	VERKLEIDUNG	PROTECTION	7830
					RIPARO	DÆKKE	COBERTURA	MANTEL	
7		84565808		1	SHROUD, 6130 Only	PROTECTOR	VERKLEIDUNG	PROTECTION	7830
					RIPARO	DÆKKE	COBERTURA	MANTEL	
7		84565825		1	SHROUD, 7130 Only	PROTECTOR	VERKLEIDUNG	PROTECTION	7830
					RIPARO	DÆKKE	COBERTURA	MANTEL	
8		84565767		1	SHROUD, 5130 Only	PROTECTOR	VERKLEIDUNG	PROTECTION	7830
					RIPARO	DÆKKE	COBERTURA	MANTEL	
8		84565812		1	SHROUD, 6130 Only	PROTECTOR	VERKLEIDUNG	PROTECTION	7830
					RIPARO	DÆKKE	COBERTURA	MANTEL	
8		84565822		1	SHROUD, 7130 Only	PROTECTOR	VERKLEIDUNG	PROTECTION	7830
					RIPARO	DÆKKE	COBERTURA	MANTEL	
9		485093C1		4	CLAMP	COLLAR	SHELLE	COLLIER	1640
					MORSETTO	CLAMP	BRACADEIRA	CLAMP	
10		87013865		8	WASHER, M8 x 28 x 1.6	ARANDELA	UNTERLEGSCHIEBE	RONDELLE	131R
					RONDELLA	FLADSKIVE	ANILHA	SLUITRING	
11		87656137		24	BOLT, Hex Flg, M8 x 20, 10.9, Full Thd	PERNO	SCHRAUBE	VIS	140B
					BULLONE	BOLT	PARAFUSO	BOUT	
12		87698835		2	BOLT	PERNO	SCHRAUBE	VIS	140B
					BULLONE	BOLT	PARAFUSO	BOUT	
13		86507066		19	NUT, M8 x 1.25, Flg, CI 10	TUERCA	MUTTER	ECROU	010D
					DADO	MØTRIK	PORCA	MOER	
14		86050279		2	NUT, M10 x 1.5, Flg, CI 10	TUERCA	MUTTER	ECROU	010D
					DADO	MØTRIK	PORCA	MOER	
15		87671877		1	HANDRAIL	PASAMANO	HANDLAUF	MAIN COURANTE	015M
					CORRIMANO	GELÆNDER	CORRIMÃO	HANDGREEP	
16		87654391		2	HINGE	BISAGRA	SCHARNIER	CHARNIERE	140C
					CERNIERA	HÆNGSEL	DOBRADIÇA	SCHARNIER	
17		86985597		2	WASHER	ARANDELA	UNTERLEGSCHIEBE	RONDELLE	131R
					RONDELLA	FLADSKIVE	ANILHA	SLUITRING	
18		86625201		8	SELF-TAP SCREW, Hex Flg Hd, M8 x 30	TORNILLO AUTORROSC	SELBSTSCHN SCHRAUE	VIS AUTOTARAUDEUSE	062V
					VITE AUTOFILETTANTE	SELVLÆSENDE BOLT	PARAFUSO	ZELFTAPPENDE SCHRO	
19		84279830		1	BRACKET	SOPORTE	HALTERUNG	SUPPORT	225S
					STAFFA	BESLAG	SUPORTE	STEUN	

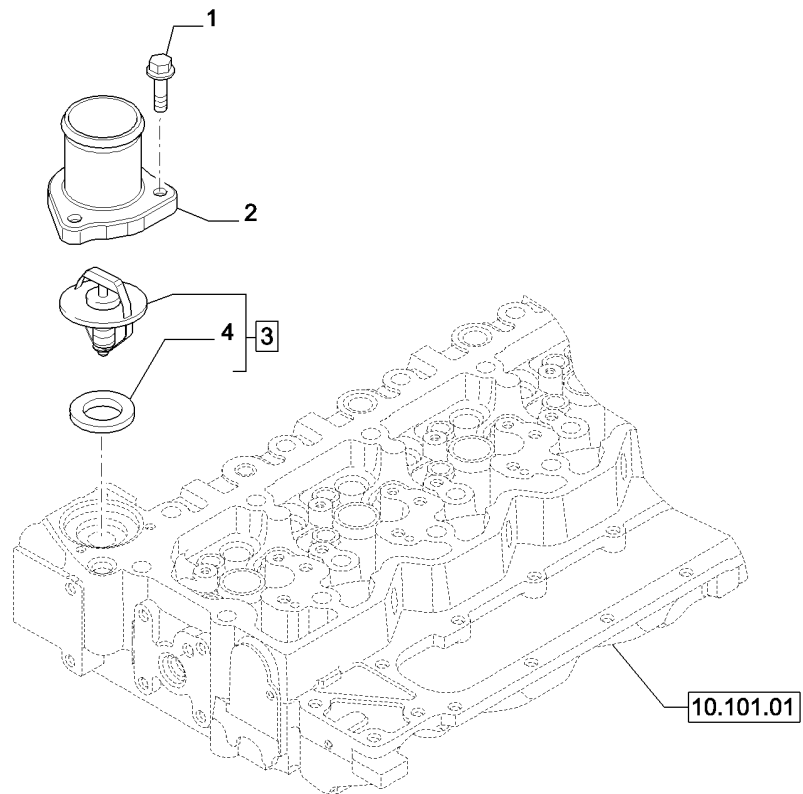
6130 5130 7130

10.402.01

p1

10/11

TEMPERATURE CONTROL (THERMOSTAT) - (2858073 - 2854096)
REGULADOR DE TEMPERATURE - (2858073 - 2854096)
TEMPERATURREGLER (THERMOSTAT) - (2858073 - 2854096)
RÉGULATEUR DE TEMPÉRATURE - (2858073 - 2854096)



REGOLATORE DI TEMPERATURA - (2858073 - 2854096)
 TEMPERATURREGULATOR - (2858073 - 2854096)
 REGULADOR DE TEMPERATURA - (2858073 - 2854096)
 TEMPERATURREGELAAR - (2858073 - 2854096)

R	N	P.N.	MOD	Q	Description Descrizione	Denominacion Beskrivelse	Bezeichnung Denominação	Description Beschrijving	L.C.
1		4899110		3	SCREW, Hex Flg, M6 x 1 x 20 VITE	TORNILLO SKRUE	SCHRAUBE PARAFUSO	VIS SCHROEF	040V
2		4895131		1	HOUSING ALLOGGIAMENTO	ALOJAMIENTO HUS	GEHÄUSE ALOJAMENTO	CARTER HUIS	014V
3		84322388		1	THERMOSTAT, M8 x 1.25 x 40 THERMOSTATO	TERMOSTAT TERMOSTAT	THERMOSTAT TERMÓSTATO	THERMOSTAT THERMOSTAAT	096T
4		84325989		1	SEAL GUARNIZIONE; TENUTA	ANILLO DE CIERRE PAKNING	DICHTUNG VEDANTE	JOINT AFDICHTING	132A

10.402.01

01

p1

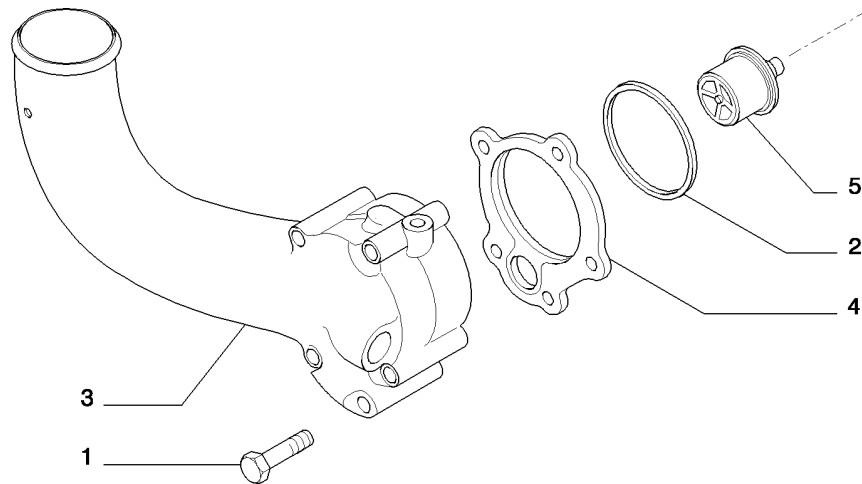
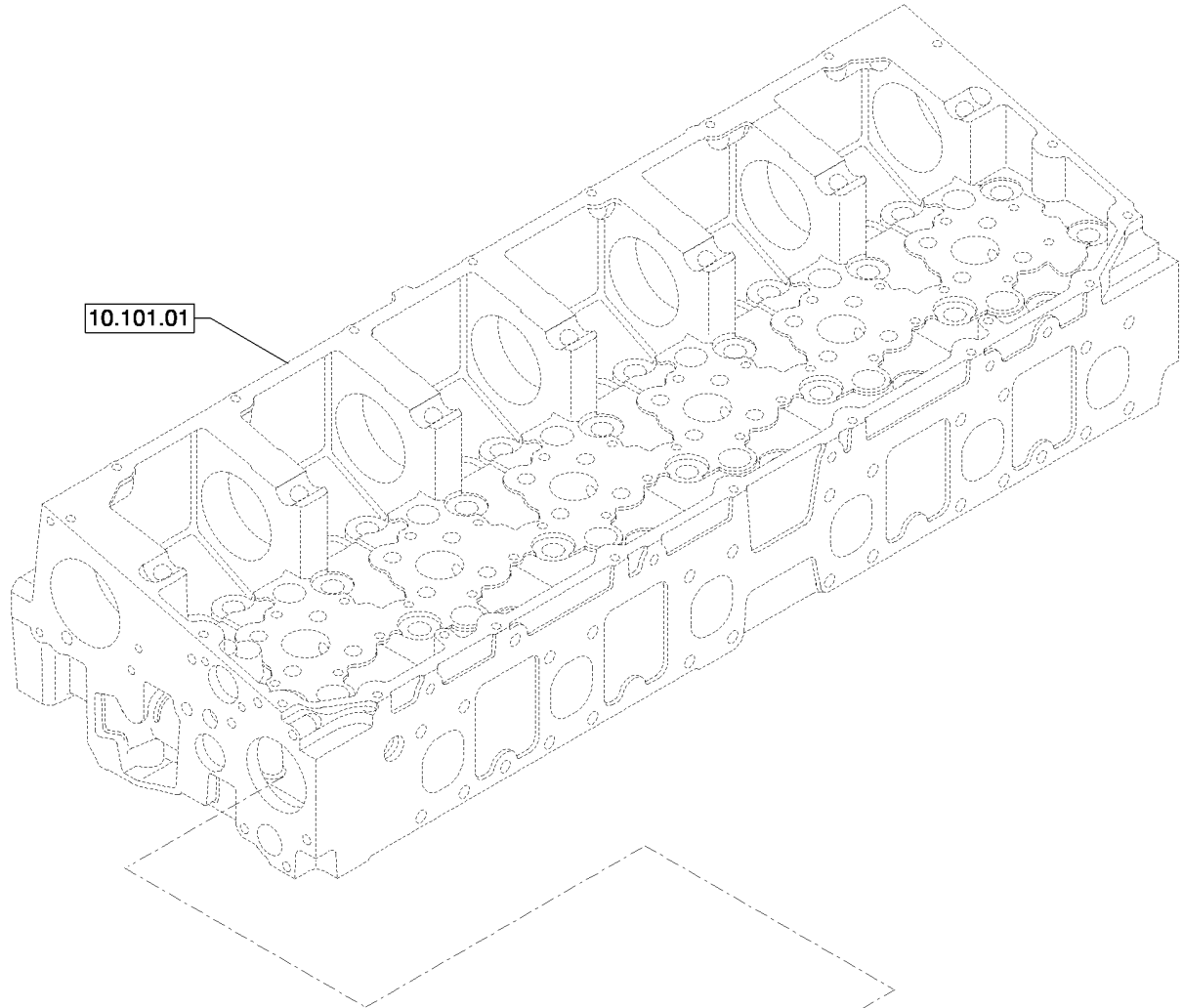
11/11

PIPING - ENGINE COOLING SYSTEM (504313834 - 504072032)

TUBERIAS - REFRIGERACION DEL MOTOR (504313834 - 504072032)

LEITUNGEN - KUEHLUNG DES MOTORS (504313834 - 504072032)

TUYAUTERIES - REFROIDISSEMENT MOTEUR (504313834 - 504072032)



10.402.01

01

p1

11/11

TUBAZIONI - RAFFREDDAMENTO MOTORE (504313834 - 504072032)

RØRLEDNINGER - MOTORKØLING (504313834 - 504072032)

TUBAGENS - ARREFACIMENTO MOTOR (504313834 - 504072032)

LEIDING - MOTORAFKOELING (504313834 - 504072032)

R	N	P.N.	MOD	Q	Description Descrizione	Denominacion Beskrivelse	Bezeichnung Denominação	Description Beschrijving	L.C.
1		16592525		5	SCREW, M8 x 70 VITE	TORNILLO SKRUE	SCHRAUBE PARAFUSO	VIS SCHROEF	040V
2		98451661		1	SEAL GUARNIZIONE; TENUTA	ANILLO DE CIERRE PAKNING	DICHTUNG VEDANTE	JOINT AFDICHTING	132A
3		504313837		1	PIPE TUBO	TUBO PÅFYLDNINGSSTUDS	ROHR TUBO DE ENCHIMENTO	TUYAU BUIS	200T
4		504045785		1	GASKET GUARNIZIONE	JUNTA PAKNING	DICHTUNG JUNTA	JOINT PAKING	123G
5		504096443		1	THERMOSTAT THERMOSTATO	TERMOSTATO TERMOSTAT	THERMOSTAT TERMÓSTATO	THERMOSTAT THERMOSTAAT	096T

6130

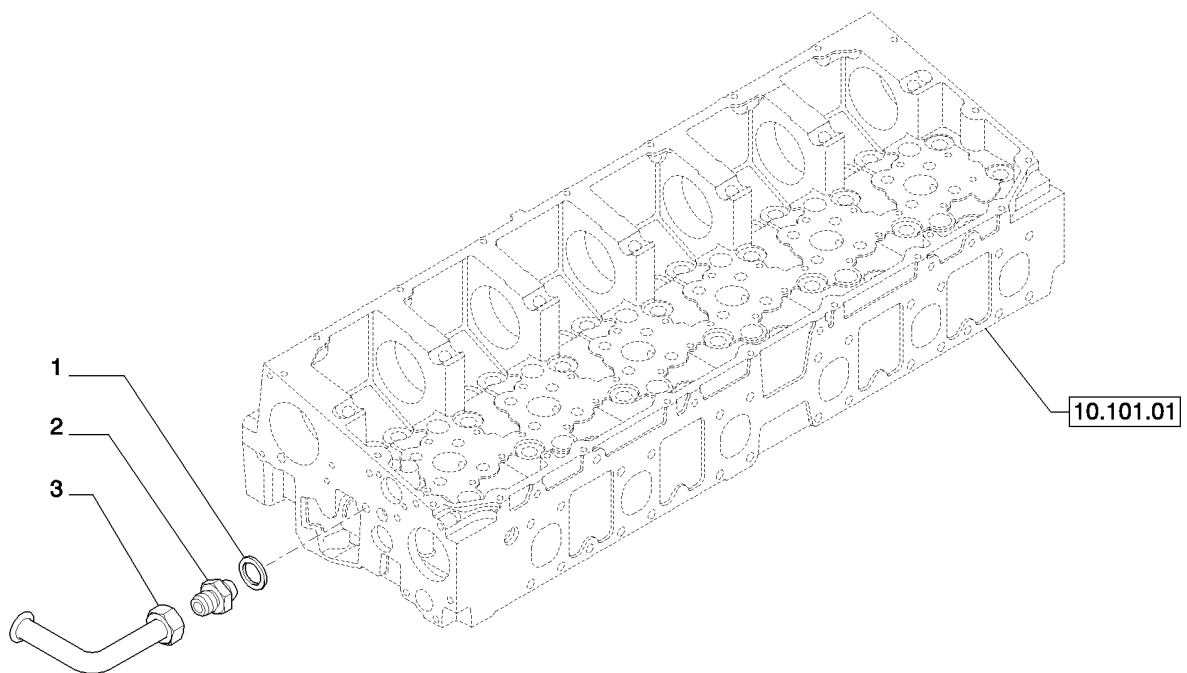
10.402.01

02

p1

11/11

BLEEDER TUBING - ENGINE COOLING SYSTEM (504153553)
REFRIGERACION DEL MOTOR (504153553)
UEHLUNG DES MOTORS (504153553)
REFROIDISSEMENT MOTEUR (504153553)



10.402.01

02

p1

11/11

TUBAZIONI DI DISAERAZIONE - RAFFREDDAMENTO MOTORE (504153553)

MOTORKØLING (504153553)

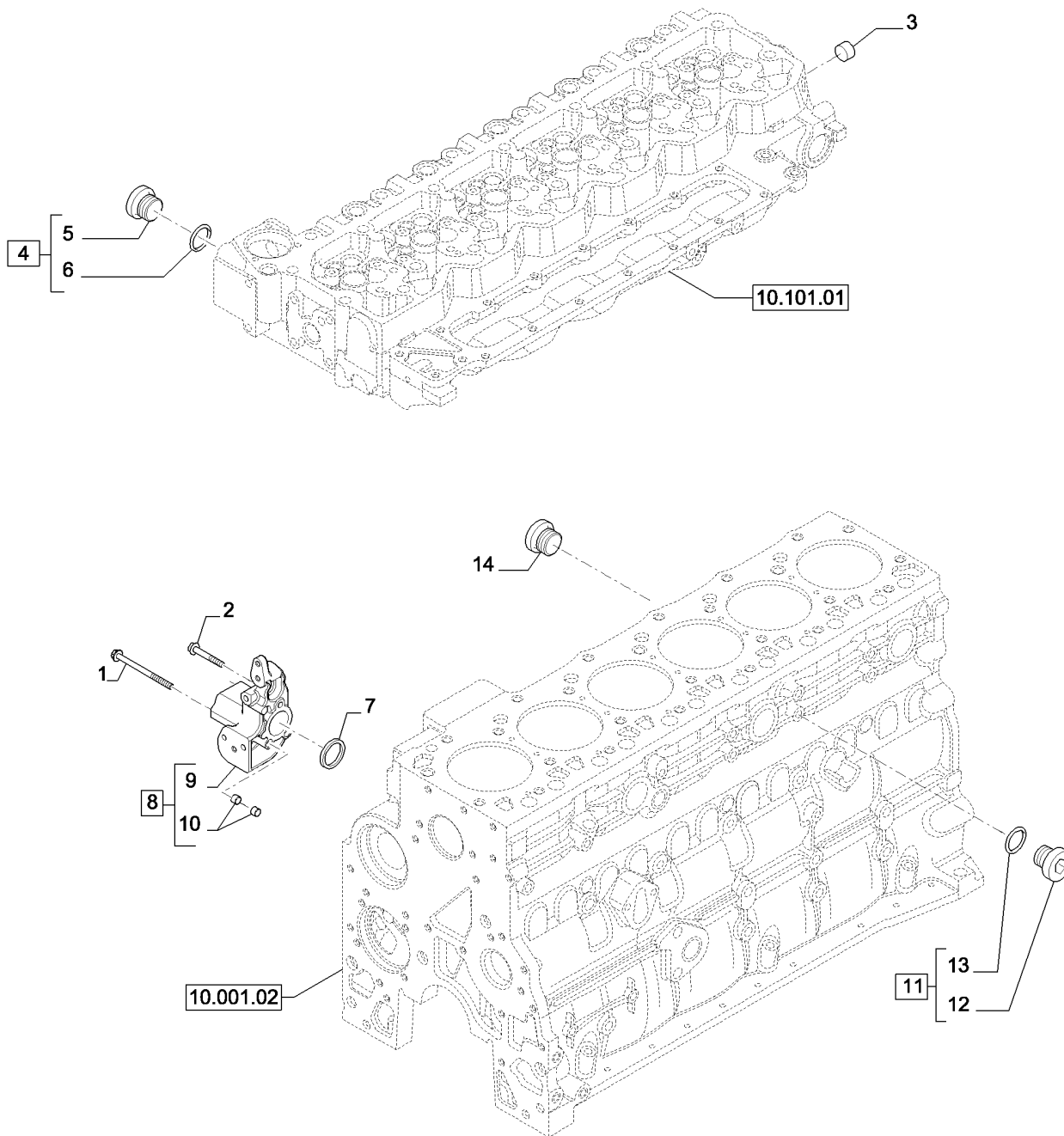
ARREFACIMENTO MOTOR (504153553)

MOTORAFKOELING (504153553)

R	N	P.N.	MOD	Q	Description Descrizione	Denominacion Beskrivelse	Bezeichnung Denominação	Description Beschrijving	L.C.
1		99489016		1	GASKET GUARNIZIONE	JUNTA PAKNING	DICHTUNG JUNTA	JOINT PAKING	123G
2		504196249		1	UNION RACCORDO	UNIÓN FORSKRUNING	VERSCHRAUBUNG UNIÃO	UNION KOPPELING	9560
3		500331700		1	TUBE TUBO	TUBO RØR	ROHR TUBO	TUBE LEIDING	195T

6130

PIPING - ENGINE COOLING SYSTEM (2856257 - 2855824 - 2855442)
TUBERIAS - REFRIGERACION DEL MOTOR (2856257 - 2855824 - 2855442)
LEITUNGEN - KUEHLUNG DES MOTORS (2856257 - 2855824 - 2855442)
TUYAUTERIES - REFROIDISSEMENT MOTEUR (2856257 - 2855824 - 2855442)



TUBAZIONI - RAFFREDDAMENTO MOTORE (2856257 - 2855824 - 2855442)

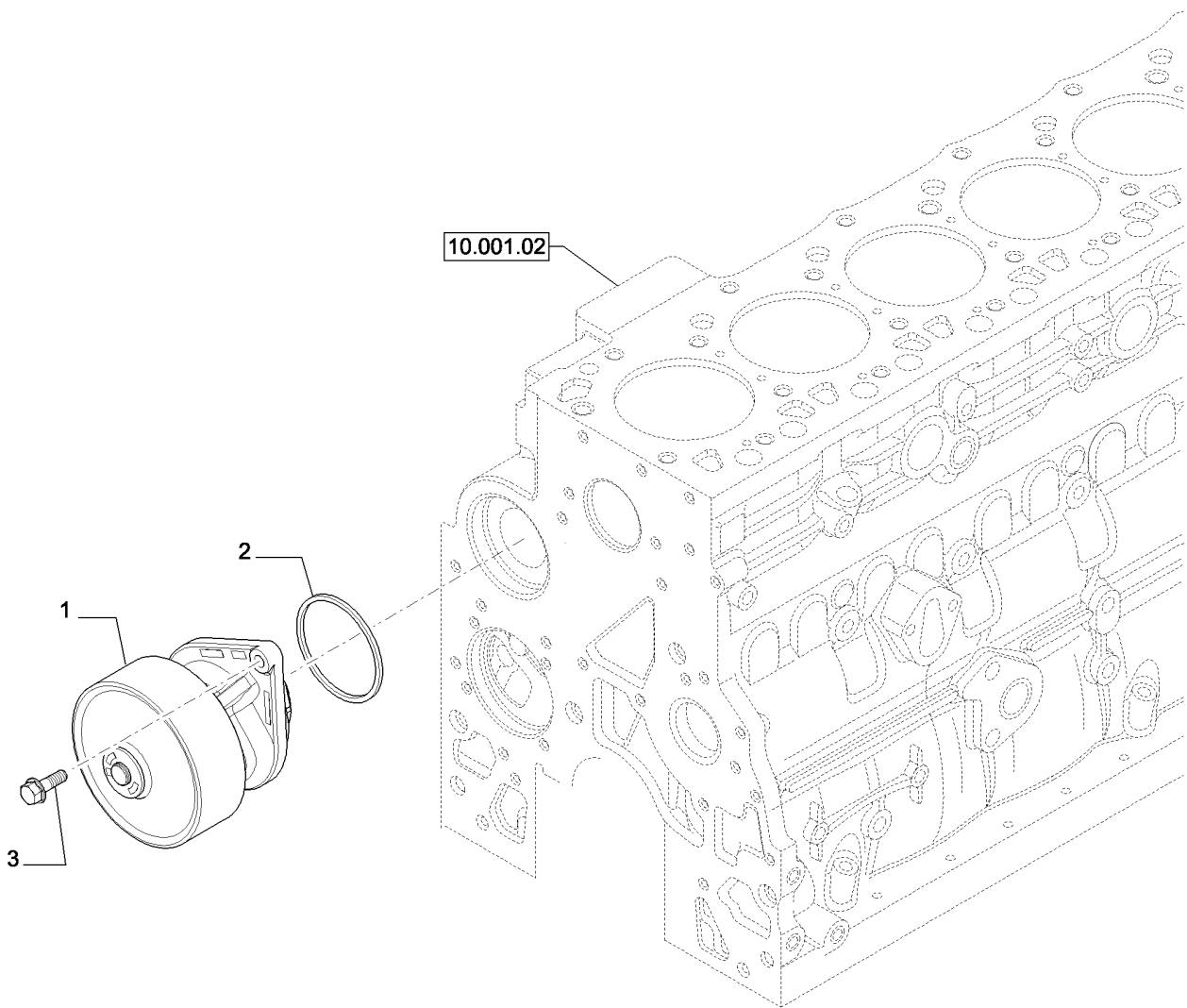
RØRLEDNINGER - MOTORKØLING (2856257 - 2855824 - 2855442)

TUBAGENS - ARREFACIMENTO MOTOR (2856257 - 2855824 - 2855442)

LEIDING - MOTORAFKOELING (2856257 - 2855824 - 2855442)

R	N	P.N.	MOD	Q	Description Descrizione	Denominacion Beskrivelse	Bezeichnung Denominação	Description Beschrijving	L.C.
1		2852286		2	SCREW VITE	TORNILLO SKRUE	SCHRAUBE PARAFUSO	VIS SCHROEF	040V
2		2854424		1	SCREW VITE	TORNILLO SKRUE	SCHRAUBE PARAFUSO	VIS SCHROEF	040V
3		4893036		1	PIPE PLUG, 3/4"-14 NPTF TAPPO PER TUBI	TAPÓN DE TUBO RØRPROP	ROHRSTOPFEN TAMPÃO PARA TUBO	BOUCHON DE TUYAU LEIDINGDOP	A087
4		4895080		1	HEX SOCKET PLUG, M22 x 1.5				
					TAPPO A BRUGOLA	TAPÓN DE CABEZA HEX SEKSKANTET PROP	INNENSECHSKANTSTOF TAMPÃO SEXTAVADO IN	BOUCHON SIX PANS CR INBUSPLUG	A086
5		4895081		1	PLUG TAPPO	TAPÓN PROP	STOPFEN TAMPÃO	BOUCHON PLUG	050T
6		4895082		1	O-RING, 19.3mm ID x 2.2mm Width	JUNTA TÓRICA	O-RING	JOINT TORIQUE	055A
					ANELLO TOROIDALE	O-RING	O-RING	O-RING	
7		2854072		1	SEAL, Rectangular, 50mm ID x 5.16 Thk	ANILLO DE CIERRE	DICHTUNG	JOINT	132A
					GUARNIZIONE; TENUTA	PAKNING	VEDANTE	AFDICHTING	
8		2855443		1	FITTING RACCORDO	ACOPLAMIENTO FITTING	ARMATUR CONECTOR	RACCORD AANSLUITING	3300
9		NSS		1	NOT SERVICED SEPARATELY				
					NON FORNITO SEPARAT	NO SE REPARA POR SE SERVICERES IKKE SEP/	NICHT A SEP ERS-T LIEI SEM REPARAÇÃO EM SI	NON FORUNI SEPREMI NIET LOS VERKRIJGBA	064N
10		98405182		2	O-RING ANELLO TOROIDALE	JUNTA TÓRICA O-RING	O-RING O-RING	JOINT TORIQUE O-RING	055A
11		4895623		1	HEX SOCKET PLUG, M16 x 1.5				
					TAPPO A BRUGOLA	TAPÓN DE CABEZA HEX SEKSKANTET PROP	INNENSECHSKANTSTOF TAMPÃO SEXTAVADO IN	BOUCHON SIX PANS CR INBUSPLUG	A086
12		4895624		1	PLUG TAPPO	TAPÓN PROP	STOPFEN TAMPÃO	BOUCHON PLUG	050T
13		4895625		1	O-RING, 13.3mm ID x 2.2mm Width	JUNTA TÓRICA	O-RING	JOINT TORIQUE	055A
					ANELLO TOROIDALE	O-RING	O-RING	O-RING	
14		4895392		1	HEX SOCKET PLUG, M18 x 1.5				
					TAPPO A BRUGOLA	TAPÓN DE CABEZA HEX SEKSKANTET PROP	INNENSECHSKANTSTOF TAMPÃO SEXTAVADO IN	BOUCHON SIX PANS CR INBUSPLUG	A086

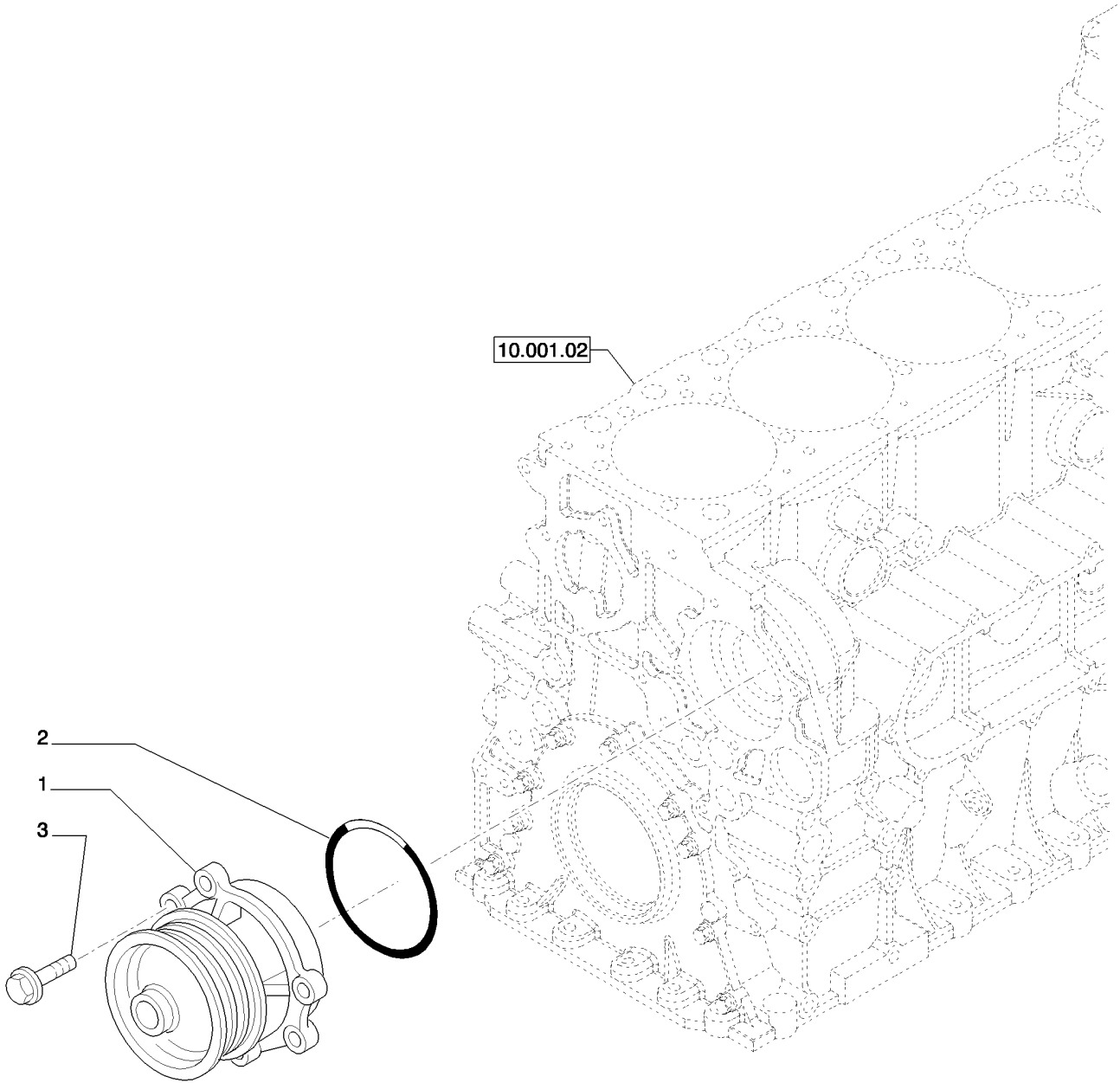
WATER PUMP & RELATED PARTS (2852293)
BOMBA DE AGUA Y PIEZAS RELACIONADAS (2852293)
WASSERPUMPE UND DAZUGEHÖRIGE TEILE (2852293)
POMPE À EAU ET PIÈCES ANNEXES (2852293)



POMPA ACQUA E PARTICOLARI RELATIVI (2852293)
 VANDPUMPE OG TILHØRENDE DELE (2852293)
 BOMBA DE AGUA E PEÇAS RESPECTIVAS (2852293)
 WATERPOMP EN DESBETREFFENDE DETAILS (2852293)

R	N	P.N.	MOD	Q	Description Descrizione	Denominacion Beskrivelse	Bezeichnung Denominação	Description Beschrijving	L.C.
1		2852114		1	WATER PUMP POMPA ACQUA	BOMBA DE AGUA VANDPUMPE	WASSERPUMPE BOMBA DE ÁGUA	POMPE A EAU WATERPOMP	152P
2		2852047		1	SEALRING ANELLO DI TENUTA	RETÉN PAKNINGSRING	DICHTRING ANEL VEDADOR	BAGUE D'ETANCHEITE KEERRING	Z125
3		4899079		2	SCREW, Hex Flg, M8 x 1.25 x 25 VITE	TORNILLO SKRUE	SCHRAUBE PARAFUSO	VIS SCHROEF	040V

WATER PUMP (504361542)
BOMBA DE AGUA (504361542)
WASSERPUMPE (504361542)
POMPE A EAU (504361542)



10.402.02

p1

11/11

POMPA ACQUA (504361542)

VANDPUMPE (504361542)

BOMBA ÁGUA (504361542)

WATERPOMP (504361542)

R	N	P.N.	MOD	Q	Description Descrizione	Denominacion Beskrivelse	Bezeichnung Denominação	Description Beschrijving	L.C.
1		504361543		1	WATER PUMP POMPA ACQUA	BOMBA DE AGUA VANDPUMPE	WASSERPUMPE BOMBA DE ÁGUA	POMPE A EAU WATERPOMP	152P
2		17291781		1	GASKET GUARNIZIONE	JUNTA PAKNING	DICHTUNG JUNTA	JOINT PAKING	123G
3		16673735		4	SCREW, M8 x 25 VITE	TORNILLO SKRUE	SCHRAUBE PARAFUSO	VIS SCHROEF	040V

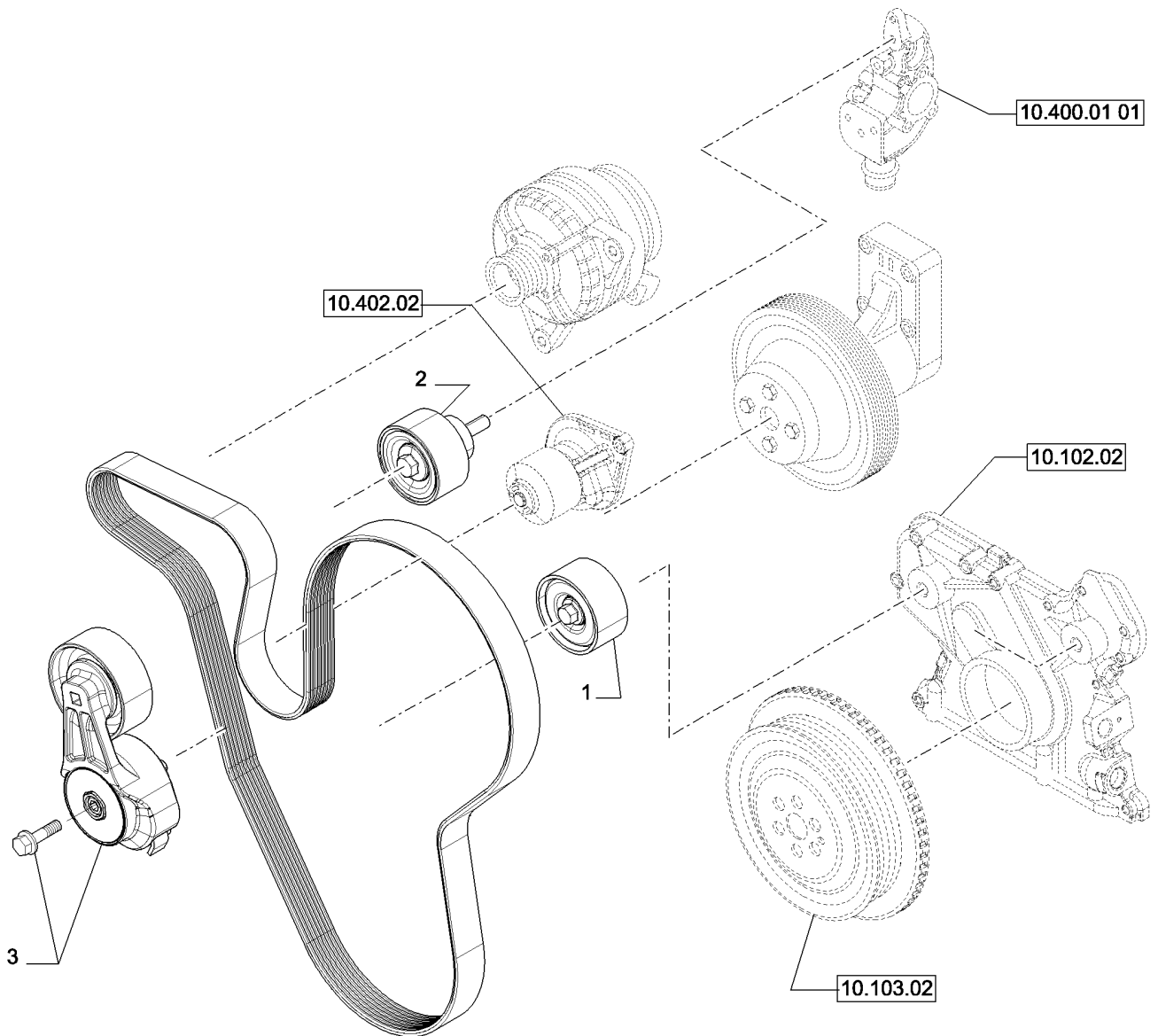
6130

10.402.03

p1

10/11

WATER PUMP - CONTROL (2855249)
BOMBA DE AGUA - MANDO (2855249)
WASSERPUMPE - BETAETIGUNGSVORRICHT (2855249)
POMPE A EAU - COMMANDE (2855249)



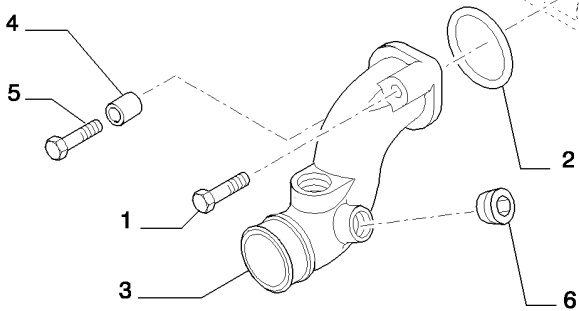
POMPA ACQUA - COMANDO (2855249)
 VANDPUMPE - KONTROL (2855249)
 BOMBA DE ÁGUA - CONTROLE (2855249)
 WASSERPUMPE - CONTROL (2855249)

R	N	P.N.	MOD	Q	Description Descrizione	Denominacion Beskrivelse	Bezeichnung Denominação	Description Beschrijving	L.C.
1		2852397		1	IDLER TENDITORE	TENSOR STRAMMERHJUL	UMLENKROLLE ADIAMENTO	TENDEUR SPANROL	068R
2		2852398		1	BELT TENSIONER TENDICINGHIA	TENSOR DE CORREA REMSTRAMMER	GURTSTRAFFER TENSOR DE CORREIA	TENDEUR DE COURROI RIEMSPANNER	087T
3		2852397		1	IDLER TENDITORE	TENSOR STRAMMERHJUL	UMLENKROLLE ADIAMENTO	TENDEUR SPANROL	068R

WATER PUMP PIPES (504311600)
TUBERÍAS BOMBA DE AGUA (504311600)
LEITUNGEN WASSERPUMPE (504311600)
TUBULURES POMPE EAU (504311600)



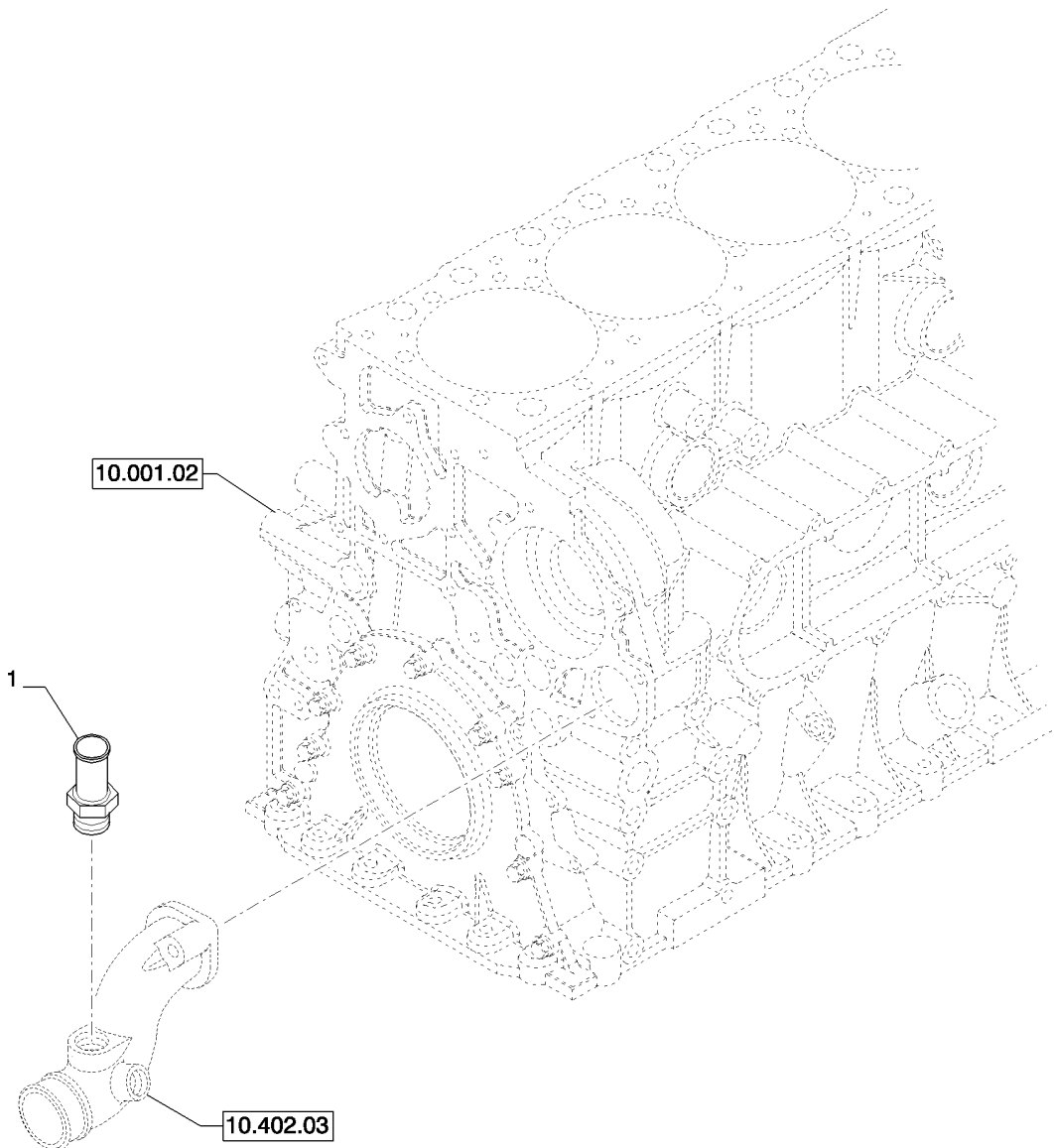
10.001.02



TUBAZIONI POMPA ACQUA (504311600)
 SLANGER TIL VANDPUMPE (504311600)
 TUBAGENS DA BOMBA DE ÁGUA (504311600)
 BUIZEN WATERPOMP (504311600)

R	N	P.N.	MOD	Q	Description Descrizione	Denominacion Beskrivelse	Bezeichnung Denominação	Description Beschrijving	L.C.
1		16586925		1	SCREW, M8 x 50 VITE	TORNILLO SKRUE	SCHRAUBE PARAFUSO	VIS SCHROEF	040V
2		17290081		1	GASKET GUARNIZIONE	JUNTA PAKNING	DICHTUNG JUNTA	JOINT PAKKING	123G
3		99469567		1	PIPE TUBO	TUBO PÅFYLDNINGSSTUDS	ROHR TUBO DE ENCHIMENTO	TUYAU BUIS	200T
4		504253853		1	SPACER DISTANZIALE	SEPARADOR AFSTANDSSTYKKE	DISTANZSTÜCK ESPAÇADOR	ENTRETOISE AFSTANDSSTUK	075D
5		16592525		1	SCREW, M8 x 70 VITE	TORNILLO SKRUE	SCHRAUBE PARAFUSO	VIS SCHROEF	040V
6		41221517		1	PLUG TAPPO	TAPÓN PROP	STOPFEN TAMPÃO	BOUCHON PLUG	050T

WATER PUMP PIPES (5801368755)
TUBERÍAS BOMBA DE AGUA (5801368755)
LEITUNGEN WASSERPUMPE (5801368755)
TUBULURES POMPE EAU (5801368755)



10.402.04

p1

11/11

TUBAZIONI POMPA ACQUA (5801368755)
SLANGER TIL VANDPUMPE (5801368755)
TUBAGENS DA BOMBA DE ÁGUA (5801368755)
BUIZEN WATERPOMP (5801368755)

R	N	P.N.	MOD	Q	Description Descrizione	Denominacion Beskrivelse	Bezeichnung Denominação	Description Beschrijving	L.C.
1		99464284		1	FITTING RACCORDO	ACOPLAMIENTO FITTING	ARMATUR CONECTOR	RACCORD AANSLUITING	3300

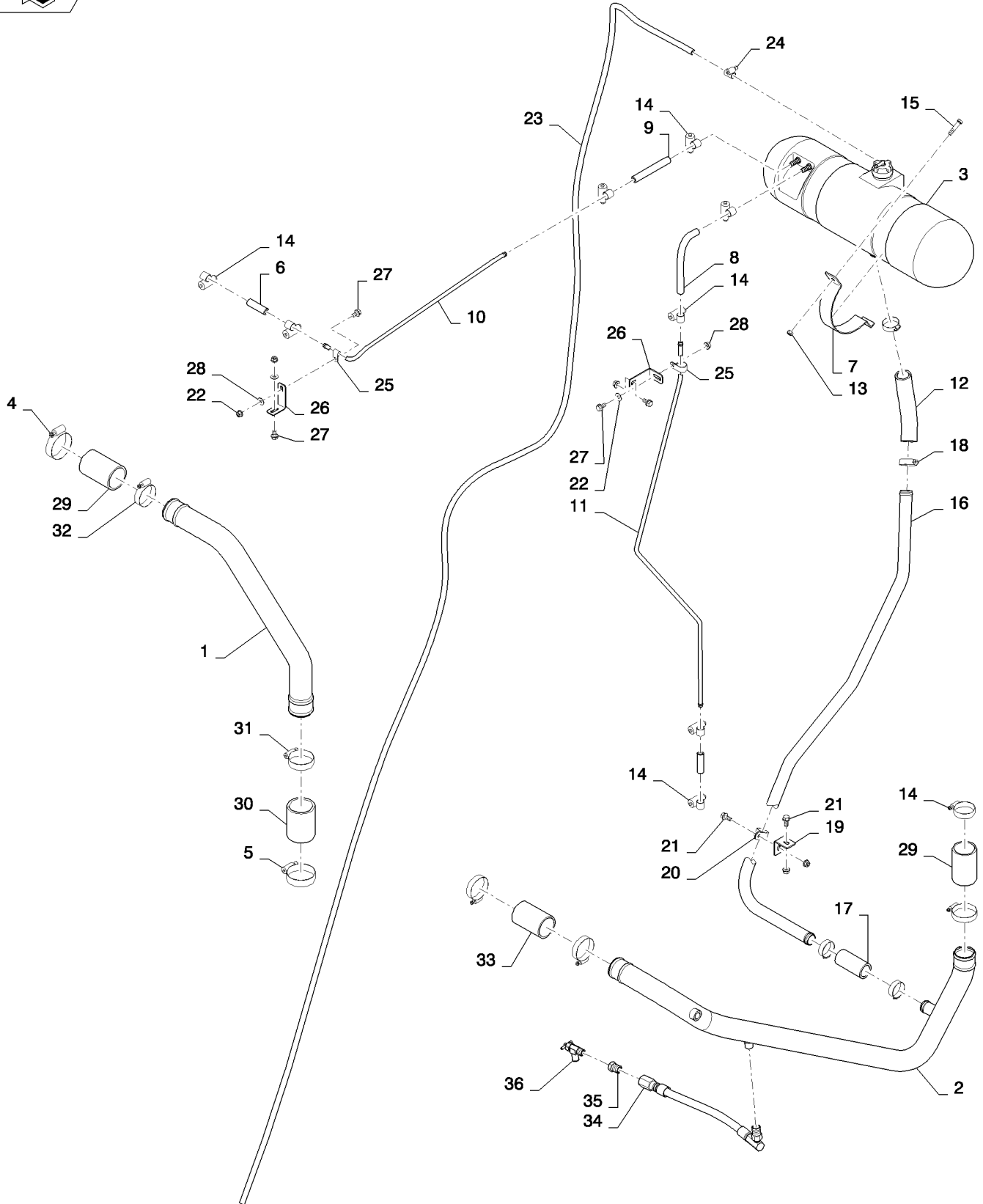
6130

10.406.01

p1

05/12

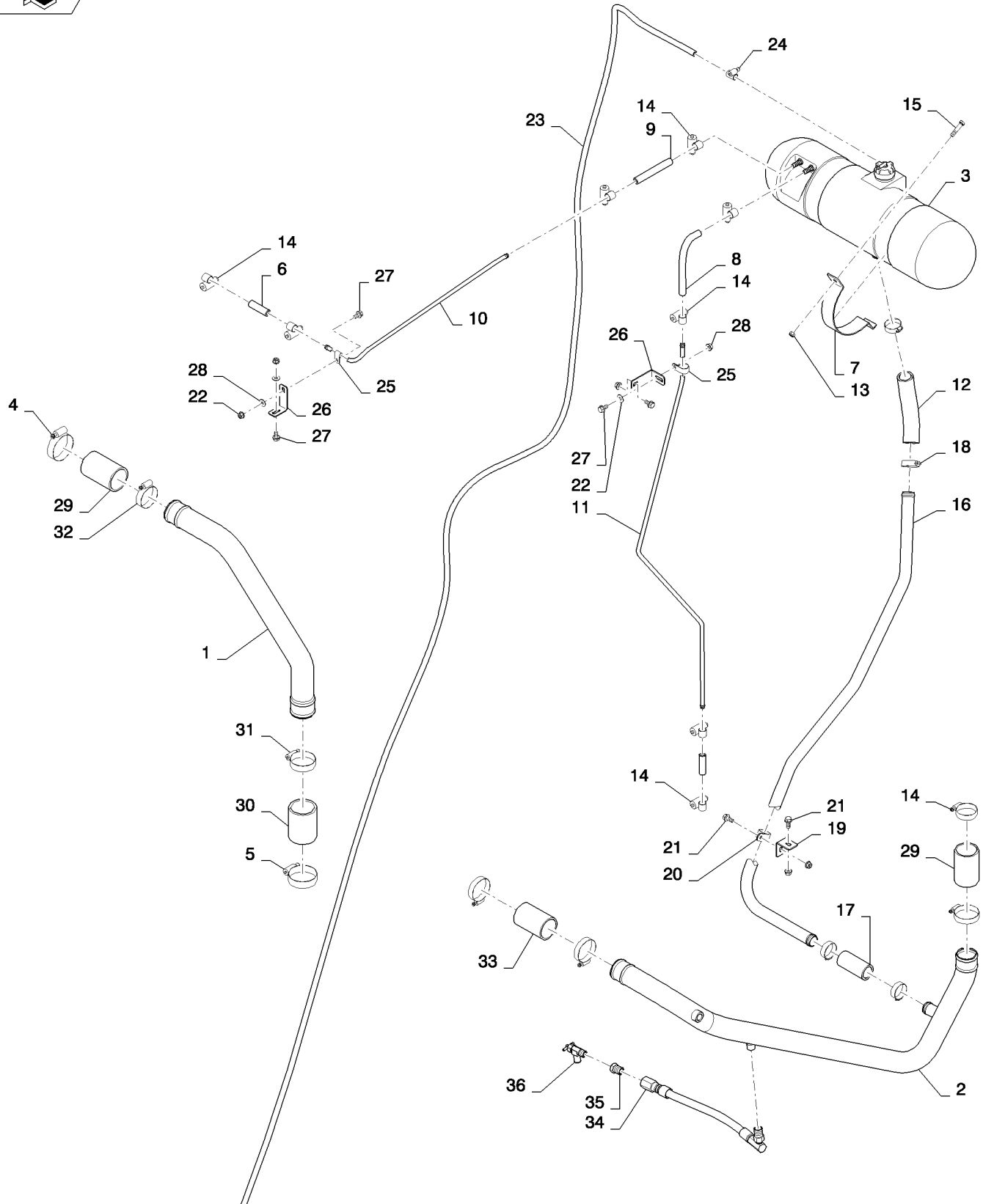
COOLING CIRCUIT, 5130
COOLING CIRCUIT, 5130
COOLING CIRCUIT, 5130
COOLING CIRCUIT, 5130



COOLING CIRCUIT, 5130
 COOLING CIRCUIT, 5130
 COOLING CIRCUIT, 5130
 COOLING CIRCUIT, 5130

R	N	P.N.	MOD	Q	Description Descrizione	Denominacion Beskrivelse	Bezeichnung Denominação	Description Beschrijving	L.C.
1		84255125		1	TUBE, Upper Radiator Tube TUBO	TUBO RØR	ROHR TUBO	TUBE LEIDING	195T
2		84255129		1	TUBE, Lower Radiator Tube TUBO	TUBO RØR	ROHR TUBO	TUBE LEIDING	195T
3		87670349		1	COOLANT EXPANSION RESERVOIR SERB. ESPANS. LIQ. RAI	DEP. EXP. REFRIGERAN VAKUMTANK	KÜHLM-AUSGLEICHSBE DEPÓSITO DE VÁCUO	RESERV. EXP. LIQ. REFI EXPANSIETANK KOELSY	117S
4		87778863		3	CLAMP MORSETTO	COLLAR CLAMP	SHELLE BRACADEIRA	COLLIER CLAMP	1640
5		214-3240		1	HOSE CLAMP, 1.75/2.625 HD Worm, W/liner FASCETTA STRINGITUB	ABRAZADERA DE MANG SLANGKLEMME	SCHLAUCHSHELLE ABRAÇAD. DA MANGUEI	COLLIER POUR FLEXIBL SLANGKLEM	P729
6		87534733		2	HOSE, 9.50 mm ID x 110.00 mm, SAE 30R2 TUBO FLESSIBILE	TUBO SLANGE	SCHLAUCH MANGUEIRA	FLEXIBLE SLANG	030M
7		84442536		2	CLAMP MORSETTO	ABRAZADERA SPÆNDEBÅND	KLEMME BRAÇADEIRA	COLLIER KLEM	120M
8		390653A1		1	FUEL HOSE, 9.53 mm ID x 191.00 mm, To Deaeration Tank TUBO FLESS. CARBURA	TUBO DE COMBUSTIBLE SLANGE, BRÆNDSTOF	KRAFTSTOFFSCHLAUCH MANGUEIRA COMBUSTÍ	FLEXIBLE DE CARBURAI BRANDSTOFSLANG	A056
9		87421440		1	HOSE, To Deaeration Tank TUBO FLESSIBILE	TUBO SLANGE	SCHLAUCH MANGUEIRA	FLEXIBLE SLANG	030M
10		84271696		1	RIGID TUBE, Radiator Vent TUBO RIGIDO	TUBO RÍGIDO STIFT RØR	ROHR TUBO RÍGIDO	TUYAU RIGIDE VASTE LEIDING	193T
11		84279827		1	TUBE, Engine Vent TUBO	TUBO RØR	ROHR TUBO	TUBE LEIDING	195T
12		84271697		1	HOSE, Deaeration Connection TUBO FLESSIBILE	TUBO SLANGE	SCHLAUCH MANGUEIRA	FLEXIBLE SLANG	030M
13		86629542		4	LOCK NUT, M8 x 1.25, CI DADO DI BLOCCAGGIO	8TUERCA DE BLOQUEO LÅSEMØTRIK	SICHERUNGSMUTTER CONTRAPORCA	CONTRE-ECROU BORGMOER	P263
14		244358		8	HOSE CLIP, #06, .44/.78 Type F Worm FERMO DEL TUBO FLES	ABRAZADERA DE MANG SLANGKLEMME	SCHLAUCHKLEMME FIXADOR DE MANGUEIF	COLLIER POUR FLEXIBL SLANGKLEM	180C
15		43129		4	BOLT, Hex, M8 x 40, 8.8 BULLONE	PERNO BOLT	SCHRAUBE PARAFUSO	VIS BOUT	140B
16		84279826		1	TUBE TUBO	TUBO RØR	ROHR TUBO	TUBE LEIDING	195T
17		87551123		1	HOSE, 28.60 mm ID x 1100.00 mm, SAE 20R4 TUBO FLESSIBILE	TUBO SLANGE	SCHLAUCH MANGUEIRA	FLEXIBLE SLANG	030M
18		382527		4	HOSE CLAMP, M25-40, Worm FASCETTA STRINGITUB	ABRAZADERA DE MANG SLANGKLEMME	SCHLAUCHSHELLE ABRAÇAD. DA MANGUEI	COLLIER POUR FLEXIBL SLANGKLEM	P729
19		84279830		1	BRACKET STAFFA	SOPORTE BESLAG	HALTERUNG SUPORTE	SUPPORT STEUN	225S
20		515-23286		1	CLAMP, 1 1/8", Insul, 3/8" Bolt MORSETTO	ABRAZADERA SPÆNDEBÅND	KLEMME BRAÇADEIRA	COLLIER KLEM	120M

COOLING CIRCUIT, 5130
COOLING CIRCUIT, 5130
COOLING CIRCUIT, 5130
COOLING CIRCUIT, 5130

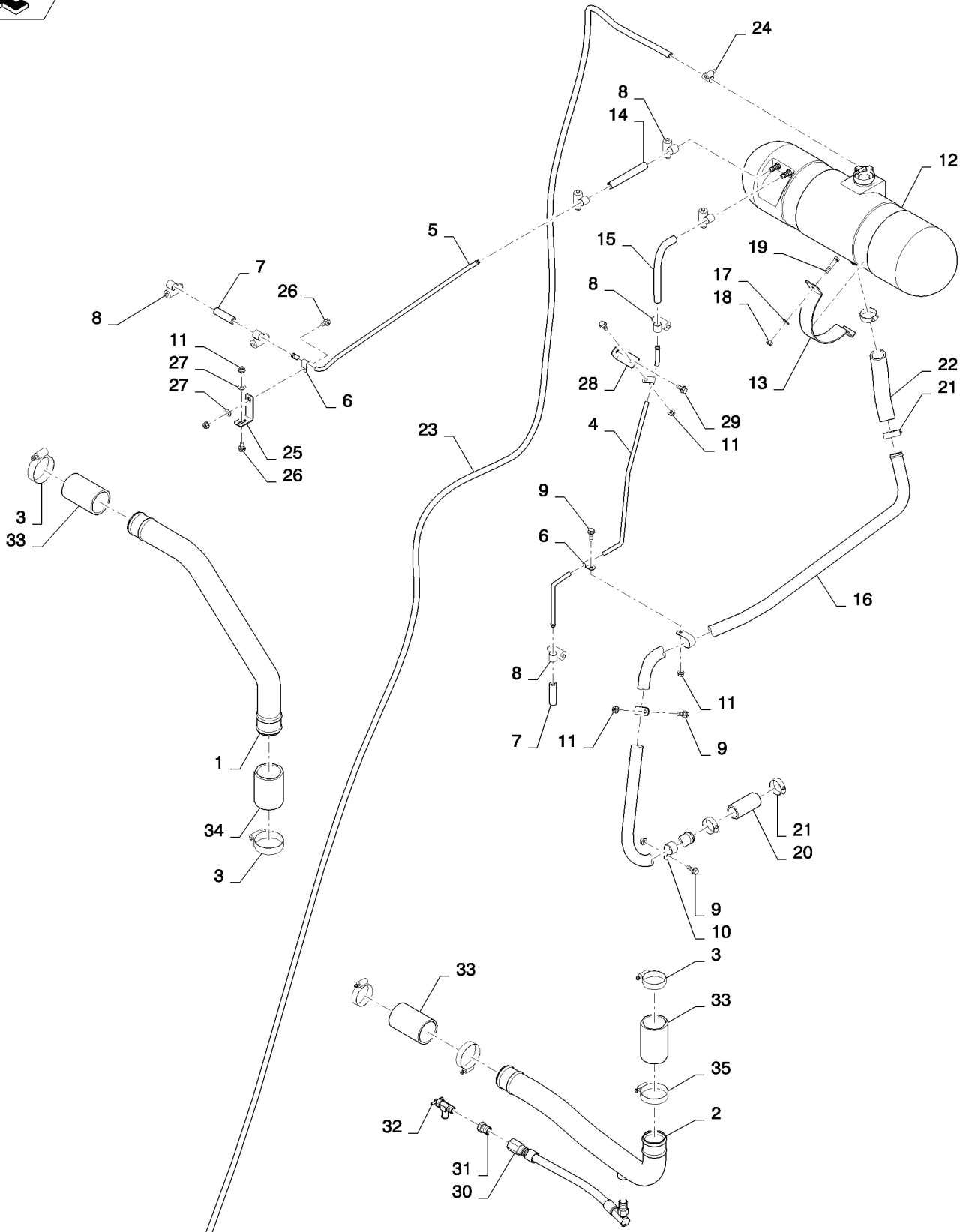


COOLING CIRCUIT, 5130
 COOLING CIRCUIT, 5130
 COOLING CIRCUIT, 5130
 COOLING CIRCUIT, 5130

R	N	P.N.	MOD	Q	Description Descrizione	Denominacion Beskrivelse	Bezeichnung Denominação	Description Beschrijving	L.C.
21		87656137		2	BOLT, Hex Flg, M8 x 20, 10.9, Full Thd BULLONE	PERNO BOLT	SCHRAUBE PARAFUSO	VIS BOUT	140B
22		86507066		6	NUT, M8 x 1.25, Flg, CI 10 DADO	TUERCA MØTRIK	MUTTER PORCA	ECROU MOER	010D
23		84364059		1	HOSE ASSY., Deaeration Connection COMPLESS. TUBO FLES	CONJUNTO DE TUBOS SLANGEENHED	SCHLAUCHBAUGRUPPE CONJUNTO DE MANGUE	ENSEMBLE DE FLEXIBL SLANGEENHEID	P457
24		86625022		1	HOSE CLAMP, #4, 0.25/0.62 Type M Worm FASCETTA STRINGITUB	ABRAZADERA DE MANG SLANGKLEMME	SCHLAUCHSCHELLE ABRAÇAD. DA MANGUEI	COLLIER POUR FLEXIBL SLANGKLEM	P729
25		86637978		2	CLAMP, 3/8", Insul, 5/16" Bolt MORSETTO	ABRAZADERA SP/ENDEBÂND	KLEMME BRAÇADEIRA	COLLIER KLEM	120M
26		84469934		2	ANGLE, Deaeration Support ANGOLARE	ÂNGULO WINKELBESLAG	WINKEL CANTONEIRA	CORNIERE HOEKSTUK	057C
27		87681207		4	BOLT BULLONE	PERNO BOLT	SCHRAUBE PARAFUSO	VIS BOUT	140B
28		86625263		3	WASHER, M8 x 20 x 1.6 RONDELLA	ARANDELA FLADSKIVE	UNTERLEGSCHIEBE ANILHA	RONDELLE SLUITRING	131R
29		87402765		1	HOSE, 57.20 mm ID x 101.60 mm, SAE J20, SAE 20R4 TUBO FLESSIBILE	TUBO SLANGE	CLASS D-1, 2.25" ID SCHLAUCH MANGUEIRA	FLEXIBLE SLANG	030M
30		87577140		1	RADIATOR HOSE, 44.50 mm ID x 100.00 mm TUBO FLESSIBILE RADI/	TUBO DE RADIADOR SLANGE, KØLER	KÜHLERSCHLAUCH MANGUEIRA DO RADIAL	FLEXIBLE DE RADIATEU RADIATEURSLANG	A060
31		214-3240		1	HOSE CLAMP, 1.75/2.625 HD Worm, W/liner FASCETTA STRINGITUB	ABRAZADERA DE MANG SLANGKLEMME	SCHLAUCHSCHELLE ABRAÇAD. DA MANGUEI	COLLIER POUR FLEXIBL SLANGKLEM	P729
32		214-3248		1	HOSE CLAMP, 2.25/3.125 HD Worm, W/liner FASCETTA STRINGITUB	ABRAZADERA DE MANG SLANGKLEMME	SCHLAUCHSCHELLE ABRAÇAD. DA MANGUEI	COLLIER POUR FLEXIBL SLANGKLEM	P729
33		87308234		1	HOSE, 50.80 mm ID x 76.2 mm TUBO FLESSIBILE	TUBO SLANGE	SCHLAUCH MANGUEIRA	FLEXIBLE SLANG	030M
34		84311373		1	HOSE ASSY., Radiator Drain COMPLESS. TUBO FLES	CONJUNTO DE TUBOS SLANGEENHED	SCHLAUCHBAUGRUPPE CONJUNTO DE MANGUE	ENSEMBLE DE FLEXIBL SLANGEENHEID	P457
35		217-1035		1	REDUCER FITTING, 1/2"-14 Male NPTF x 3/8"-18 Female NPTF RACCORDO RIDUTTORI	ACOPLAMIENTO DE REI ARMATURREDUKTOR	REDUZIERSTÜCK CONECTOR REDUTOR	RACCORD REDUCTEUR REDUCEERAANSLUITIN	P053
36		301803R1		1	SHUT-OFF VALVE, 90 Degree VALVOLA DI ARRESTO	VÁLVULA DE CIERRE AFSPÆRRINGSVENTIL	ABSPERRVENTIL VÁLVULA DE CORTE	VANNE D'ARRET UITSCHAKELKLEP	P337

5130

COOLING CIRCUIT, 6130/7130
COOLING CIRCUIT, 6130/7130
COOLING CIRCUIT, 6130/7130
COOLING CIRCUIT, 6130/7130

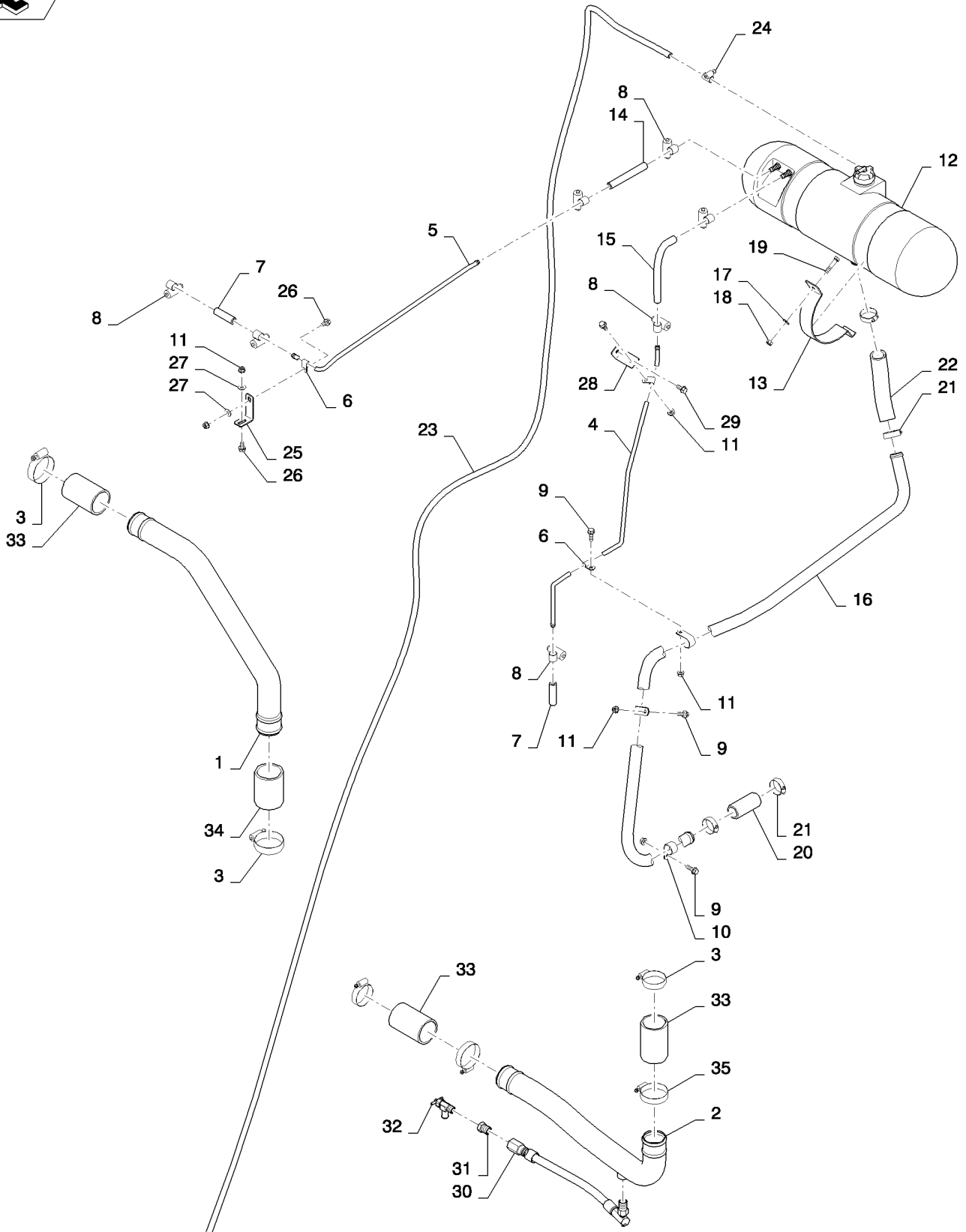


COOLING CIRCUIT, 6130/7130
 COOLING CIRCUIT, 6130/7130
 COOLING CIRCUIT, 6130/7130
 COOLING CIRCUIT, 6130/7130

R	N	P.N.	MOD	Q	Description Descrizione	Denominacion Beskrivelse	Bezeichnung Denominação	Description Beschrijving	L.C.
1		84151494		1	TUBE, Upper Radiator TUBO	TUBO RØR	ROHR TUBO	TUBE LEIDING	195T
2		84151493		1	TUBE, Lower Radiator TUBO	TUBO RØR	ROHR TUBO	TUBE LEIDING	195T
3		87778863		4	CLAMP MORSETTO	COLLAR CLAMP	SCHELLE BRACADEIRA	COLLIER CLAMP	1640
4		84271695		1	RIGID TUBE, Engine Vent TUBO RIGIDO	TUBO RÍGIDO STIFT RØR	ROHR TUBO RÍGIDO	TUYAU RIGIDE VASTE LEIDING	193T
5		84271696		1	RIGID TUBE, Radiator Vent TUBO RIGIDO	TUBO RÍGIDO STIFT RØR	ROHR TUBO RÍGIDO	TUYAU RIGIDE VASTE LEIDING	193T
6		86637978		3	CLAMP, 3/8", Insul, 5/16" Bolt MORSETTO	ABRAZADERA SPÆNDEBÅND	KLEMME BRAÇADEIRA	COLLIER KLEM	120M
7		87534733		2	HOSE, 9.50 mm ID x 110.00 mm, SAE 30R2, Deaeration Connection TUBO FLESSIBILE	TUBO SLANGE	SCHLAUCH MANGUEIRA	FLEXIBLE SLANG	030M
8		244358		8	HOSE CLIP, #06, .44/.78 Type F Worm FERMO DEL TUBO FLES	ABRAZADERA DE MANG SLANGKLEMME	SCHLAUCHKLEMME FIXADOR DE MANGUEIF	COLLIER POUR FLEXIBL SLANGKLEM	180C
9		87698833		3	BOLT BULLONE	PERNO BOLT	SCHRAUBE PARAFUSO	VIS BOUT	140B
10		86637995		3	CLAMP, 1 1/16", Insul, 3/8" Bolt MORSETTO	ABRAZADERA SPÆNDEBÅND	KLEMME BRAÇADEIRA	COLLIER KLEM	120M
11		86507066		6	NUT, M8 x 1.25, Flg, CI 10 DADO	TUERCA MØTRIK	MUTTER PORCA	ECROU MOER	010D
12		87670349		1	COOLANT EXPANSION RESERVOIR SERB. ESPANS. LIQ. RAI	DEP. EXP. REFRIGERAN VAKUMTANK	KÜHLM-AUSGLEICHSBE DEPÓSITO DE VÁCUO	RESERV. EXP. LIQ. REFI EXPANSIETANK KOELSY	117S
13		84442536		2	CLAMP MORSETTO	ABRAZADERA SPÆNDEBÅND	KLEMME BRAÇADEIRA	COLLIER KLEM	120M
14		87421440		1	HOSE, Deaeration Connection TUBO FLESSIBILE	TUBO SLANGE	SCHLAUCH MANGUEIRA	FLEXIBLE SLANG	030M
15		390653A1		1	FUEL HOSE, 9.53 mm ID x 191.00 mm, Deaeration Connection TUBO FLESS. CARBURA	TUBO DE COMBUSTIBLE SLANGE, BRÆNDSTOF	KRAFTSTOFFSCHLAUCH MANGUEIRA COMBUSTÍ	FLEXIBLE DE CARBURAI BRANDSTOFSLANG	A056
16		84364060		1	RIGID TUBE, Deaeration TUBO RIGIDO	TUBO RÍGIDO STIFT RØR	ROHR TUBO RÍGIDO	TUYAU RIGIDE VASTE LEIDING	193T
17		322358		4	BELLEVILLE WASHER, M8 RONDELLA BELLEVILLE	M8 ARANDELA BELLEVILLE BELLEVILLE-SPÆNDSKI	TELLERFEDER ANILHA CÔNICA	RONDELLE BELLEVILLE SCHOTELVEER	A143
18		86629542		4	LOCK NUT, M8 x 1.25, CI 8 DADO DI BLOCCAGGIO	TUERCA DE BLOQUEO LÅSEMØTRIK	SICHERUNGSMUTTER CONTRAPORCA	CONTRE-ECROU BORGMOER	P263
19		43129		4	BOLT, Hex, M8 x 40, 8.8 BULLONE	PERNO BOLT	SCHRAUBE PARAFUSO	VIS BOUT	140B
20		87551123		1	HOSE, 28.60 mm ID x 1100.00 mm, SAE 20R4, To Airbox TUBO FLESSIBILE	TUBO SLANGE	SCHLAUCH MANGUEIRA	FLEXIBLE SLANG	030M

6130 7130

COOLING CIRCUIT, 6130/7130
COOLING CIRCUIT, 6130/7130
COOLING CIRCUIT, 6130/7130
COOLING CIRCUIT, 6130/7130



COOLING CIRCUIT, 6130/7130
 COOLING CIRCUIT, 6130/7130
 COOLING CIRCUIT, 6130/7130
 COOLING CIRCUIT, 6130/7130

R	N	P.N.	MOD	Q	Description Descrizione	Denominacion Beskrivelse	Bezeichnung Denominação	Description Beschrijving	L.C.
21		382527		4	HOSE CLAMP, M25-40, Worm	ABRAZADERA DE MANG	SCHLAUCHSCHELLE	COLLIER POUR FLEXIBL	P729
					FASCETTA STRINGITUB	SLANGEKLEMME	ABRAÇAD. DA MANGUEI	SLANGKLEM	
22		84271697		1	HOSE	TUBO	SCHLAUCH	FLEXIBLE	030M
					TUBO FLESSIBILE	SLANGE	MANGUEIRA	SLANG	
23		84364059		1	HOSE ASSY.	CONJUNTO DE TUBOS	SCHLAUCHBAUGRUPPE	ENSEMBLE DE FLEXIBL	P457
					COMPLESS. TUBO FLES	SLANGEENHED	CONJUNTO DE MANGUE	SLANGEENHEID	
24		86625022		1	HOSE CLAMP, #4, 0.25/0.62 Type M Worm	ABRAZADERA DE MANG	SCHLAUCHSCHELLE	COLLIER POUR FLEXIBL	P729
					FASCETTA STRINGITUB	SLANGEKLEMME	ABRAÇAD. DA MANGUEI	SLANGKLEM	
25		84469934		1	ANGLE	ÂNGULO	WINKEL	CORNIERE	057C
					ANGOLARE	VINKELBESLAG	CANTONEIRA	HOEKSTUK	
26		87681207		2	BOLT	PERNO	SCHRAUBE	VIS	140B
					BULLONE	BOLT	PARAFUSO	BOUT	
27		86625263		2	WASHER, M8 x 20 x 1.6	ARANDELA	UNTERLEGSSCHEIBE	RONDELLE	131R
					RONDELLA	FLADSKIVE	ANILHA	SLUITRING	
28		84279830		1	BRACKET	SOPORTE	HALTERUNG	SUPPORT	225S
					STAFFA	BESLAG	SUPORTE	STEUN	
29		87656137		2	BOLT, Hex Flg, M8 x 20, 10.9, Full Thd	PERNO	SCHRAUBE	VIS	140B
					BULLONE	BOLT	PARAFUSO	BOUT	
30		84311373		1	HOSE ASSY., Radiator Drain	CONJUNTO DE TUBOS	SCHLAUCHBAUGRUPPE	ENSEMBLE DE FLEXIBL	P457
					COMPLESS. TUBO FLES	SLANGEENHED	CONJUNTO DE MANGUE	SLANGEENHEID	
31		217-1035		1	REDUCER FITTING, 1/2"-14 Male NPTF x 3/8"-18 Female NPTF	ACOPLAMIENTO DE REI	REDUZIERSTÜCK	RACCORD REDUCTEUR	P053
					RACCORDO RIDUTTORE	ARMATURREDUKTOR	CONECTOR REDUTOR	REDUCEERAANSLUITIN	
32		301803R1		1	SHUT-OFF VALVE, 90 Degree	VÁLVULA DE CIERRE	ABSPERRVENTIL	VANNE D'ARRET	P337
					VALVOLA DI ARRESTO	AFSPÆRRINGSVENTIL	VÁLVULA DE CORTE	UITSCHAKELKLEP	
33		87402765		3	HOSE, 57.20 mm ID x 101.60 mm, SAE J20, SAE 20R4	CLASS D-1	SCHLAUCH	FLEXIBLE	030M
					TUBO FLESSIBILE	SLANGE	MANGUEIRA	SLANG	
34		9833673		1	HOSE, 60.00 mm ID x 90.00 mm	TUBO	SCHLAUCH	FLEXIBLE	030M
					TUBO FLESSIBILE	SLANGE	MANGUEIRA	SLANG	
35		214-3248		4	HOSE CLAMP, 2.25/3.125 HD Worm, W/liner, Optional Replacement For Original Crimp Style Bands	ABRAZADERA DE MANG	SCHLAUCHSCHELLE	COLLIER POUR FLEXIBL	P729
					FASCETTA STRINGITUB	SLANGEKLEMME	ABRAÇAD. DA MANGUEI	SLANGKLEM	

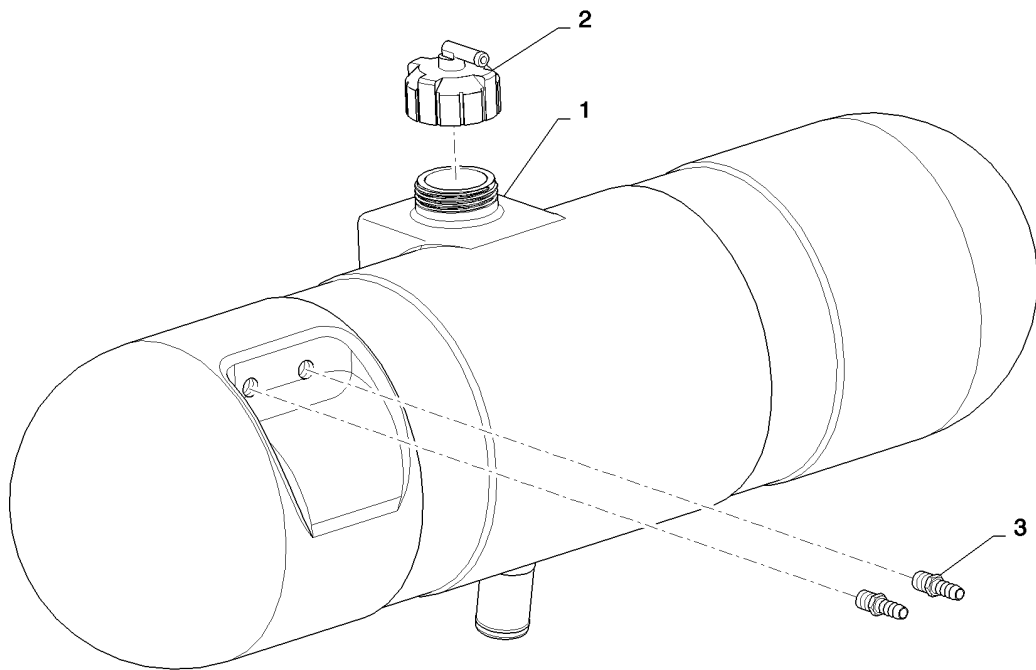
6130 7130

10.406.03

p1

05/12

COOLANT RESERVOIR
COOLANT RESERVOIR
COOLANT RESERVOIR
COOLANT RESERVOIR



10.406.03

p1

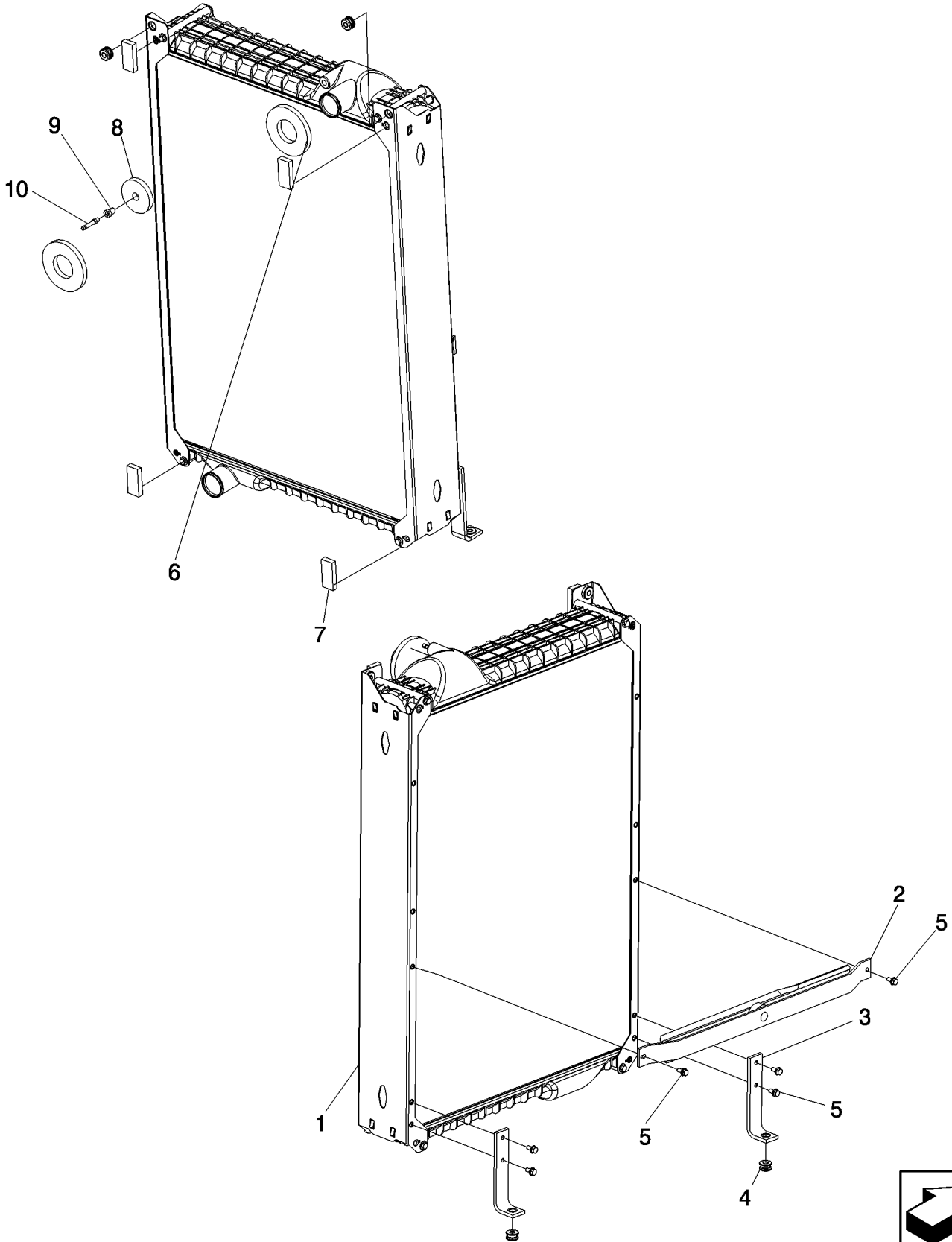
05/12

COOLANT RESERVOIR
COOLANT RESERVOIR
COOLANT RESERVOIR
COOLANT RESERVOIR

R	N	P.N.	MOD	Q	Description Descrizione	Denominacion Beskrivelse	Bezeichnung Denominação	Description Beschrijving	L.C.
1		{ }		NSS	Order Complete 87670349				
2		84072957		1	CAP TAPPO	TAPÓN TANKDÆKSEL	KAPPE TAMPÃO	CAPUCHON DOP	052T
3		87742820		2	HOSE TUBO FLESSIBILE	TUBO SLANGE	SCHLAUCH MANGUEIRA	FLEXIBLE SLANG	030M

5130 7130 6130

RADIATOR ASSEMBLY, ENGINE
RADIATOR ASSEMBLY, ENGINE
RADIATOR ASSEMBLY, ENGINE
RADIATOR ASSEMBLY, ENGINE



RADIATOR ASSEMBLY, ENGINE
 RADIATOR ASSEMBLY, ENGINE
 RADIATOR ASSEMBLY, ENGINE
 RADIATOR ASSEMBLY, ENGINE

R	N	P.N.	MOD	Q	Description Descrizione	Denominacion Beskrivelse	Bezeichnung Denominação	Description Beschrijving	L.C.
1		87302088		1	RADIATOR, Engine RADIATORE	RADIADOR KØLER	KÜHLER ARREFECEDOR	RADIATEUR RADIATEUR	025R
2		87432132		1	FAN, Wiper, Radiator VENTOLA	VENTILADOR VENTILATOR	GEBLÄSE VENTOINHA	VENTILATEUR VENTILATOR	030V
3		411572A1		2	BRACKET, Radiator Isomount STAFFA	SOPORTE BESLAG	HALTERUNG SUPORTE	SUPPORT STEUN	225S
4		434177A1		4	ISOLATOR ISOLATORE	AISLADOR ISOLATOR	ISOLATOR ISOLADOR	ISOLANT ISOLATIE	Z082
5		87681207		6	BOLT, M8 x 16 10.9, flg BULLONE	PERNO BOLT	SCHRAUBE PARAFUSO	VIS BOUT	140B
6		NS		2	NOT SERVICED, SEAL, Radiator, 340 mm (13.39 in), Cut From 1319664C3 NO SE REPARA		NICHT ALS ERS-T LIEFE	NON FOURNI	061N
7		NS		4	NON SOTTOPOSTO A M. SERVICERES IKKE NOT SERVICED, SEAL, Radiator, 70 mm (2.76 in), Cut From 1319664C3 NO SE REPARA		NICHT ALS ERS-T LIEFE	NON FOURNI	061N
8		NS		1	NON SOTTOPOSTO A M. SERVICERES IKKE NOT SERVICED, SEAL, Radiator, 217 mm (8.54 in), Cut From 1319664C23 NO SE REPARA		NICHT ALS ERS-T LIEFE	NON FOURNI	061N
9		217-1034		1	REDUCER, 1/4"-18 Male NPTF x 1/8"-27 Female NPTF RIDUTTORE	REDUCTOR REDUKTION	REDUZIERSTÜCK REDUTOR	REDUCTEUR VERLOOPSTUK	056R
10		217-151		1	FITTING, 3/8" Hose X 1/4" NPTF Beaded RACCORDO	ACOPLAMIENTO FITTING	ARMATUR CONECTOR	RACCORD AANSLUITING	3300

6130 5130 7130

10.408.01

p1

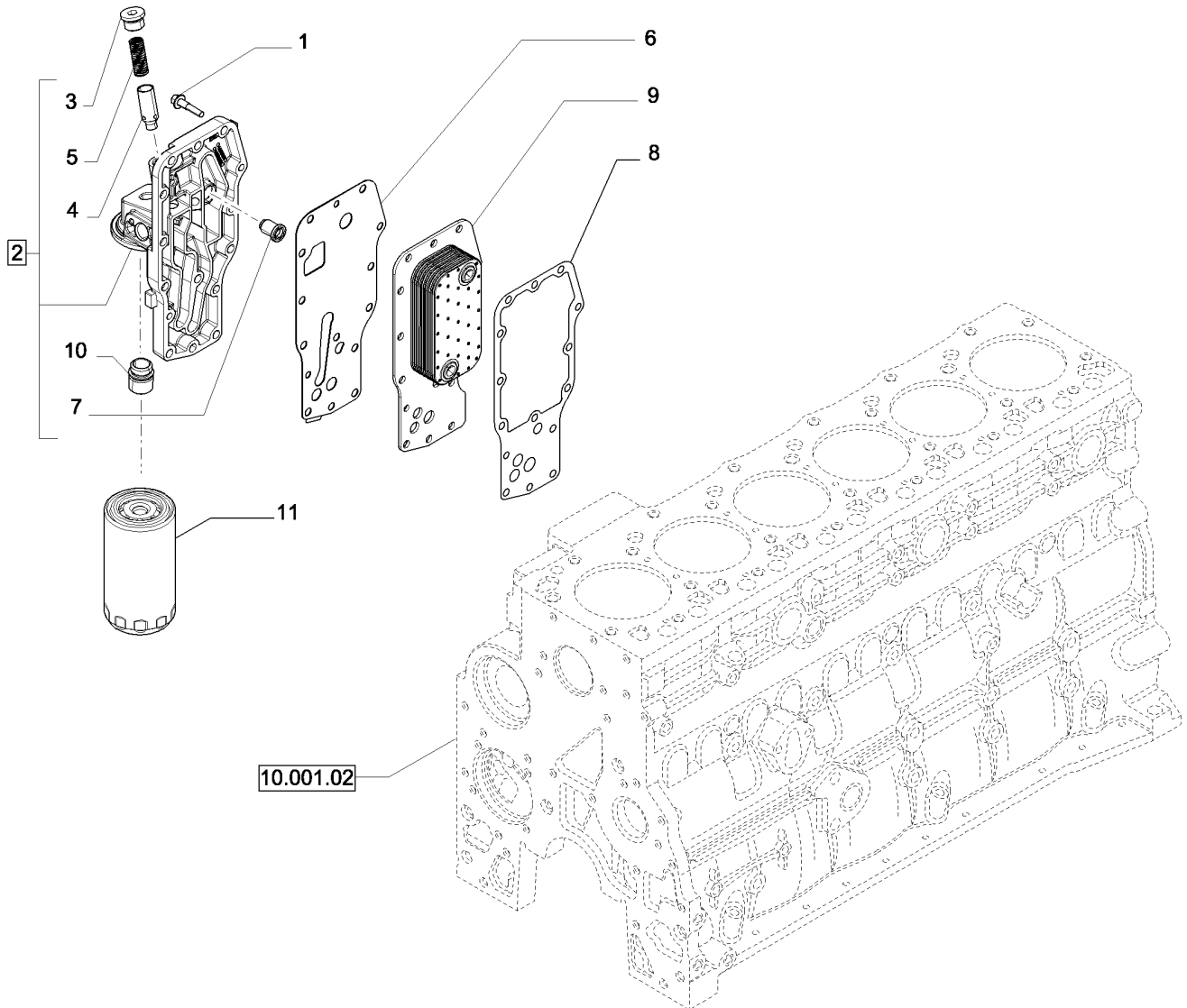
01/12

HEAT EXCHANGER - ENGINE/ ENGINE OIL FILTER (2853603 - 2852525)

CAMBIADOR DE CALOR - MOTOR (2853603 - 2852525)

WAERMETAUSCHER - MOTOR (2853603 - 2852525)

EXCHANGEUR DE TEMPERATURE - MOTEUR (2853603 - 2852525)



SCAMBIATORE DI CALORE - MOTORE (2853603 - 2852525)

OLIEKØLER - MOTOR (2853603 - 2852525)

TROCADOR DE CALOR - MOTOR (2853603 - 2852525)

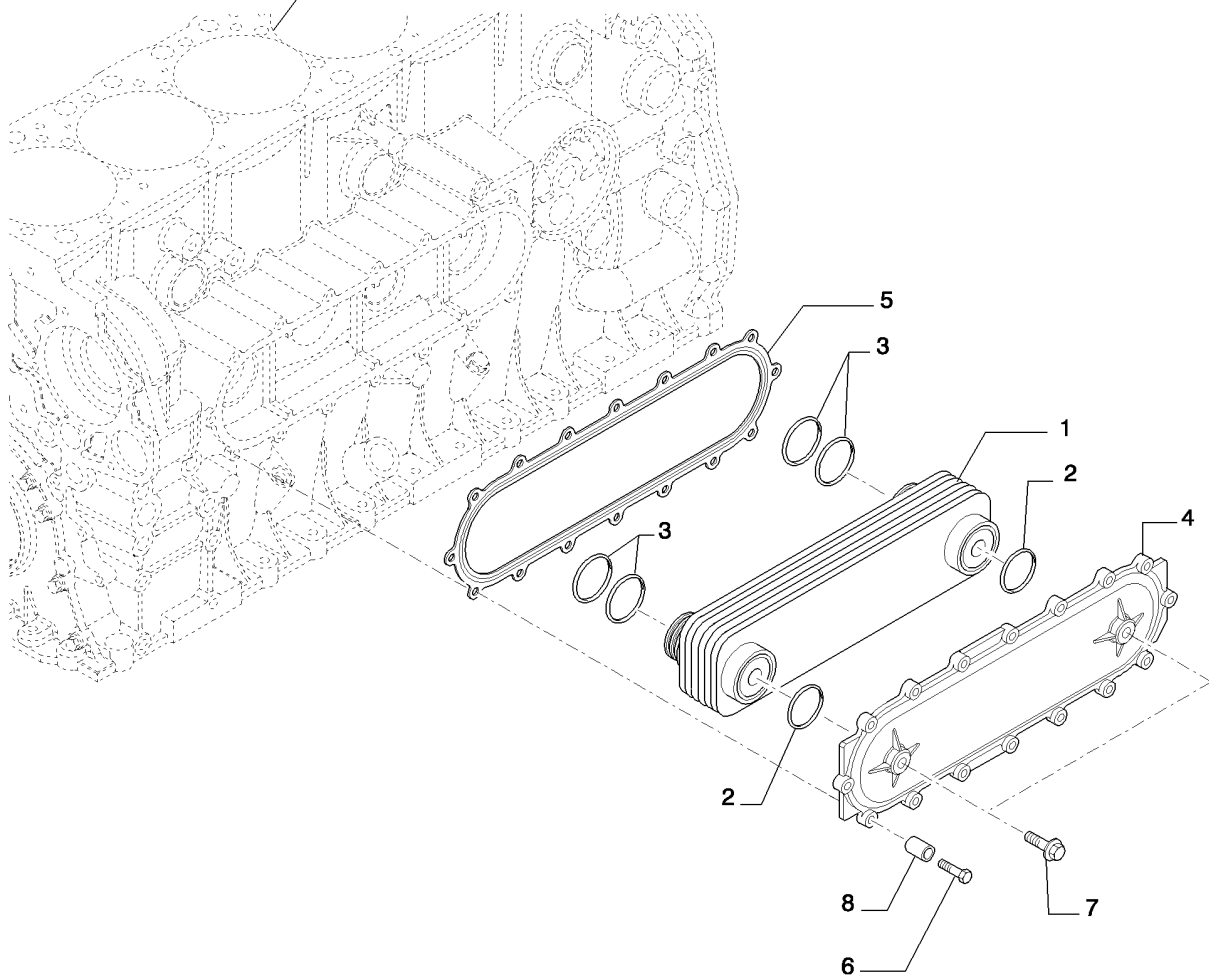
WARMTEWISSELAAR - MOTOR (2853603 - 2852525)

R	N	P.N.	MOD	Q	Description Descrizione	Denominacion Beskrivelse	Bezeichnung Denominação	Description Beschrijving	L.C.
1		4899019		10	SCREW, Hex Flg, M8 x 1.25 x 35	TORNILLO	SCHRAUBE	VIS	040V
					VITE	SKRUE	PARAFUSO	SCHROEF	
1		16598324		2	SCREW	TORNILLO	SCHRAUBE	VIS	040V
					VITE	SKRUE	PARAFUSO	SCHROEF	
1		4899041		3	SCREW, Hex Flg, M8 x 1.25 x 60	TORNILLO	SCHRAUBE	VIS	040V
					VITE	SKRUE	PARAFUSO	SCHROEF	
2		4899566		1	HOUSING, Oil Filter Support	ALOJAMIENTO	GEHÄUSE	CARTER	014V
					ALLOGGIAMENTO	HUS	ALOJAMENTO	HUIS	
3		504096409		1	PLUG, Comes With O-Ring	TAPÓN	STOPFEN	BOUCHON	050T
					TAPPO	PROP	TAMPÃO	PLUG	
4		4896404		1	PLUNGER	ÉMBOLO	PLUNGER	PLONGEUR	130P
					PISTONCINO; STANTUFI	STEMPEL	ÉMBOLO	PLUNJER	
5		4895045		1	SPRING	RESORTE	FEDER	RESSORT	100M
					MOLLA	FJEDER	MOLA	VEER	
6		2831317		1	GASKET	JUNTA	DICHTUNG	JOINT	123G
					GUARNIZIONE	PAKNING	JUNTA	PAKKING	
7		4896410		1	PRESSURE RELIEF VALVE	VÁLV. ALIVIO DE PRESI	DRUCKENTLASTUNGSV	CLAPET DECHARGE PRI	007V
					VALV. LIMITATRICE PRE	SIKKERHEDSVENTIL	VÁLVULA DE ALÍVIO PRE	OVERDRUKKLEP	
8		2830559		1	GASKET	JUNTA	DICHTUNG	JOINT	123G
					GUARNIZIONE	PAKNING	JUNTA	PAKKING	
9		{504387924}		1	Oil Cooler				
10		4893391		1	ADAPTER, M24 x 2 x M27 x 2	ADAPTADOR	ADAPTER	ADAPTATEUR	001A
					ADATTATORE	ADAPTER	ADAPTADOR	ADAPTER	
11		84228510		1	ENGINE OIL FILTER	FILTRO DE ACEITE DE M	MOTORÖLFILTER	FILTRE A HUILE MOTEU	067F
					FILTRO OLIO MOTORE	MOTOROLIEFILTER	FILTRO DE ÓLEO DO MC	MOTOROLIEFILTER	

HEAT EXCHANGER - ENGINE (504130575)
CAMBIADOR DE CALOR - MOTOR (504130575)
WAERMETAUSCHER - MOTOR (504130575)
EXCHANGEUR DE TEMPERATURE - MOTEUR (504130575)



10.001.02



SCAMBIATORE DI CALORE - MOTORE (504130575)

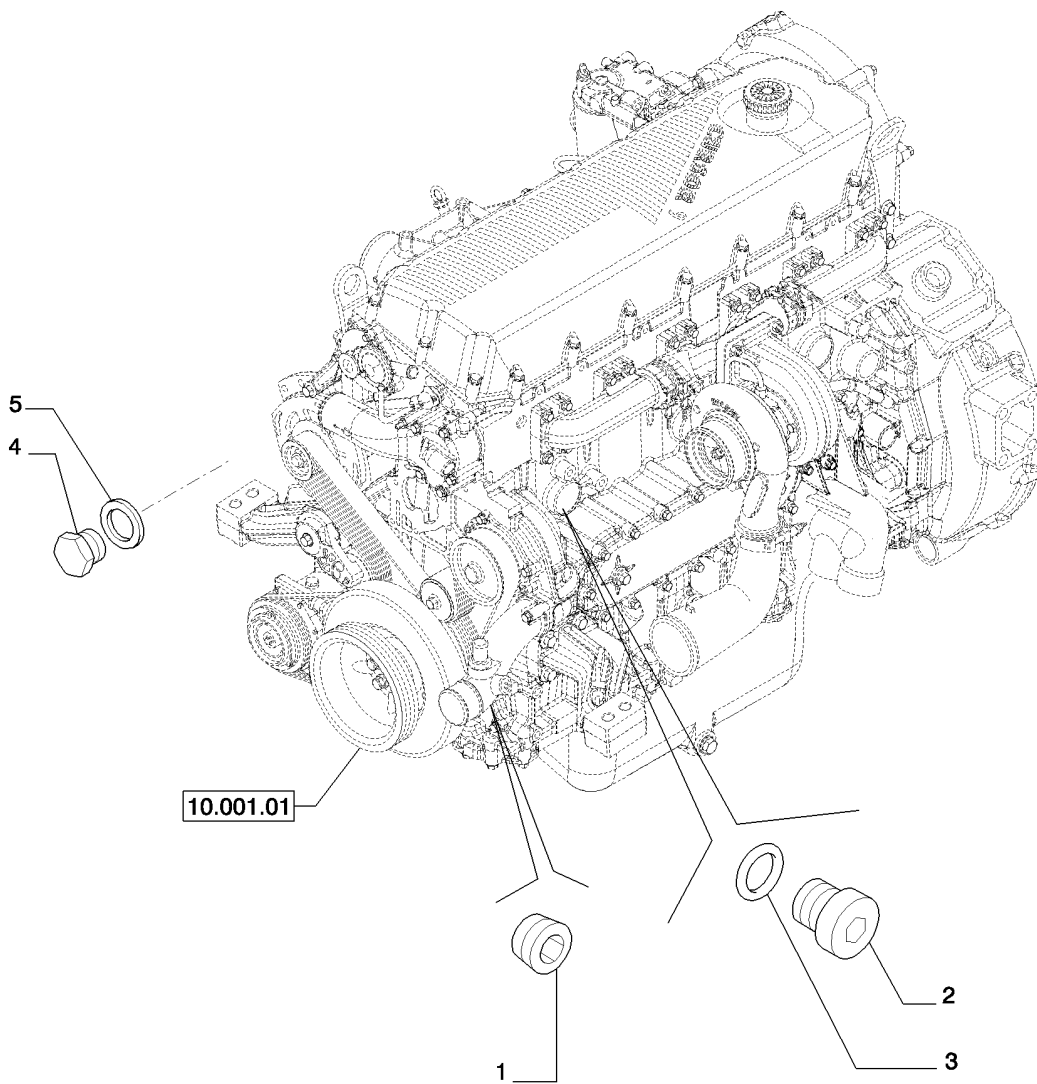
OLIEKØLER - MOTOR (504130575)

TROCADOR DE CALOR - MOTOR (504130575)

WARMTEWISSELAAR - MOTOR (504130575)

R	N	P.N.	MOD	Q	Description Descrizione	Denominacion Beskrivelse	Bezeichnung Denominação	Description Beschrijving	L.C.
1		504127469		1	OIL COOLER RADIATORE OLIO	REFRIGERADOR DE ACI OLIEKØLER	ÖLKÜHLER REFRIGERADOR DO ÓLI	REFROIDISSEUR D'HUIL OLIEKOELER	026R
2		17283481		2	O-RING ANELLO TOROIDALE	JUNTA TÓRICA O-RING	O-RING O-RING	JOINT TORIQUE O-RING	055A
3		17289781		4	O-RING ANELLO TOROIDALE	JUNTA TÓRICA O-RING	O-RING O-RING	JOINT TORIQUE O-RING	055A
4		504127468		1	COVER COPERCHIO	CUBIERTA DÆKSEL	ABDECKUNG COBERTURA	COUVERCLE AFSCHERMING	265C
5		504128027		1	GASKET GUARNIZIONE	JUNTA PAKNING	DICHTUNG JUNTA	JOINT PAKKING	123G
6		16674434		16	SCREW, M8 x 50 VITE	TORNILLO SKRUE	SCHRAUBE PARAFUSO	VIS SCHROEF	040V
7		16588025		2	SCREW, M12 x 30 VITE	TORNILLO SKRUE	SCHRAUBE PARAFUSO	VIS SCHROEF	040V
8		17816414		16	SPACER Distanziale	SEPARADOR AFSTANDSSTYKKE	DISTANZSTÜCK ESPAÇADOR	ENTRETOISE AFSTANDSSTUK	075D

HEAT EXCHANGER - ENGINE (504051325 - 504088291 - 504088292)
CAMBIADOR DE CALOR - MOTOR (504051325 - 504088291 - 504088292)
WAERMETAUSCHER - MOTOR (504051325 - 504088291 - 504088292)
EXCHANGEUR DE TEMPERATURE - MOTEUR (504051325 - 504088291 - 504088292)



SCAMBIATORE DI CALORE - MOTORE (504051325 - 504088291 - 504088292)

OLIEKØLER - MOTOR (504051325 - 504088291 - 504088292)

TROCADOR DE CALOR - MOTOR (504051325 - 504088291 - 504088292)

WARMTEWISSELAAR - MOTOR (504051325 - 504088291 - 504088292)

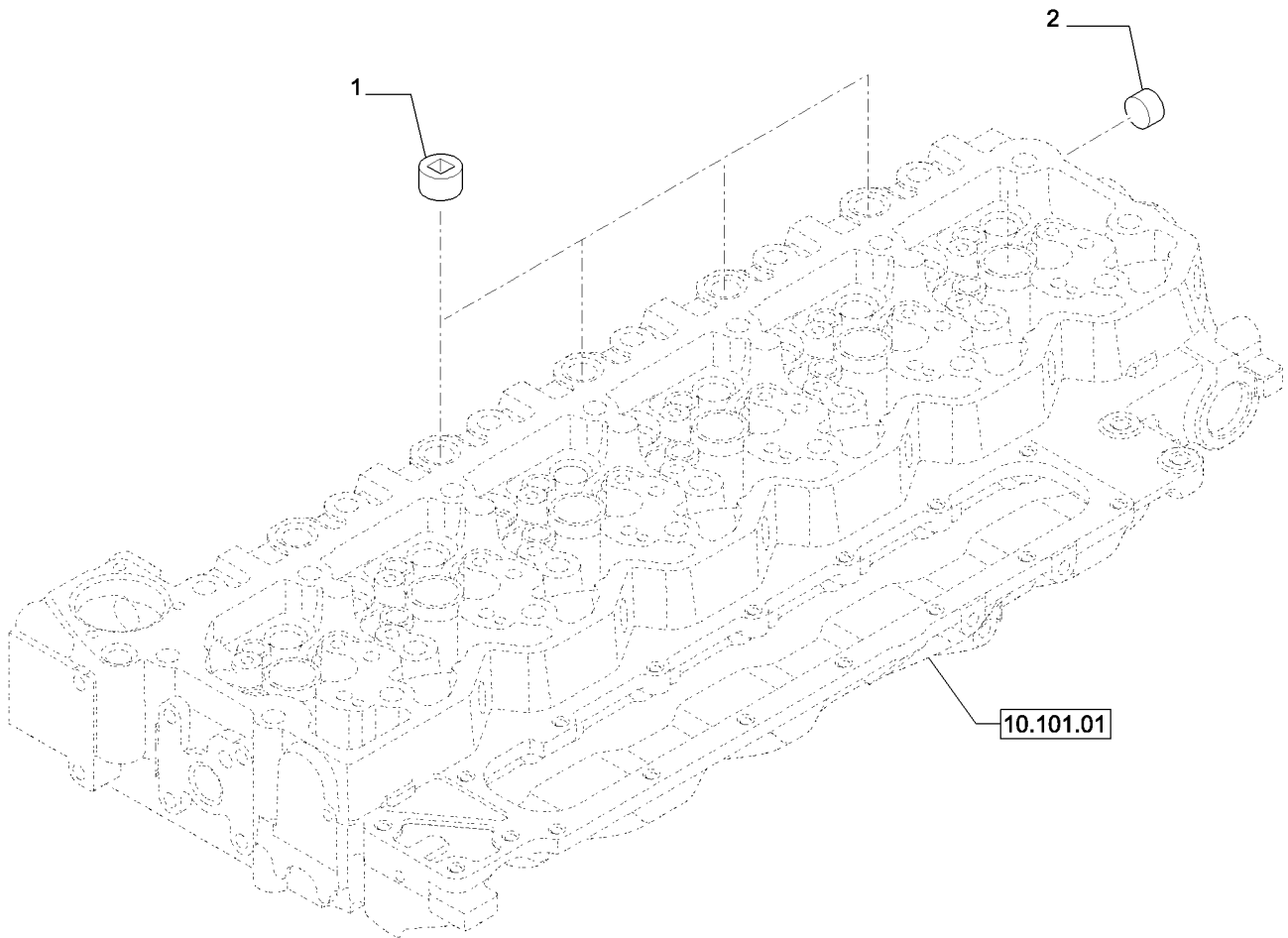
R	N	P.N.	MOD	Q	Description Descrizione	Denominacion Beskrivelse	Bezeichnung Denominação	Description Beschrijving	L.C.
1		99430692		2	PLUG TAPPO	TAPÓN PROP	STOPFEN TAMPÃO	BOUCHON PLUG	050T
2		4665029		1	PLUG TAPPO	TAPÓN PROP	STOPFEN TAMPÃO	BOUCHON PLUG	050T
3		99469382		1	SEALING WASHER ROSETTA DI TENUTA	ARANDELA HERMÉTICA TÆTNINGSSKIVE	DICHTSCHEIBE ANILHA DE VEDAÇÃO	RONDELLE D'ETANCHEI AFDICHTRING	133R
4		16992611		1	PLUG TAPPO	TAPÓN PROP	STOPFEN TAMPÃO	BOUCHON PLUG	050T
5		99489022		1	SEALING WASHER ROSETTA DI TENUTA	ARANDELA HERMÉTICA TÆTNINGSSKIVE	DICHTSCHEIBE ANILHA DE VEDAÇÃO	RONDELLE D'ETANCHEI AFDICHTRING	133R

10.408.03

p1

10/11

HEAT EXCHANGER - ENGINE (2855445)
CAMBIADOR DE CALOR - MOTOR (2855445)
WAERMETAUSCHER - MOTOR (2855445)
EXCHANGEUR DE TEMPERATURE - MOTEUR (2855445)



10.408.03

p1

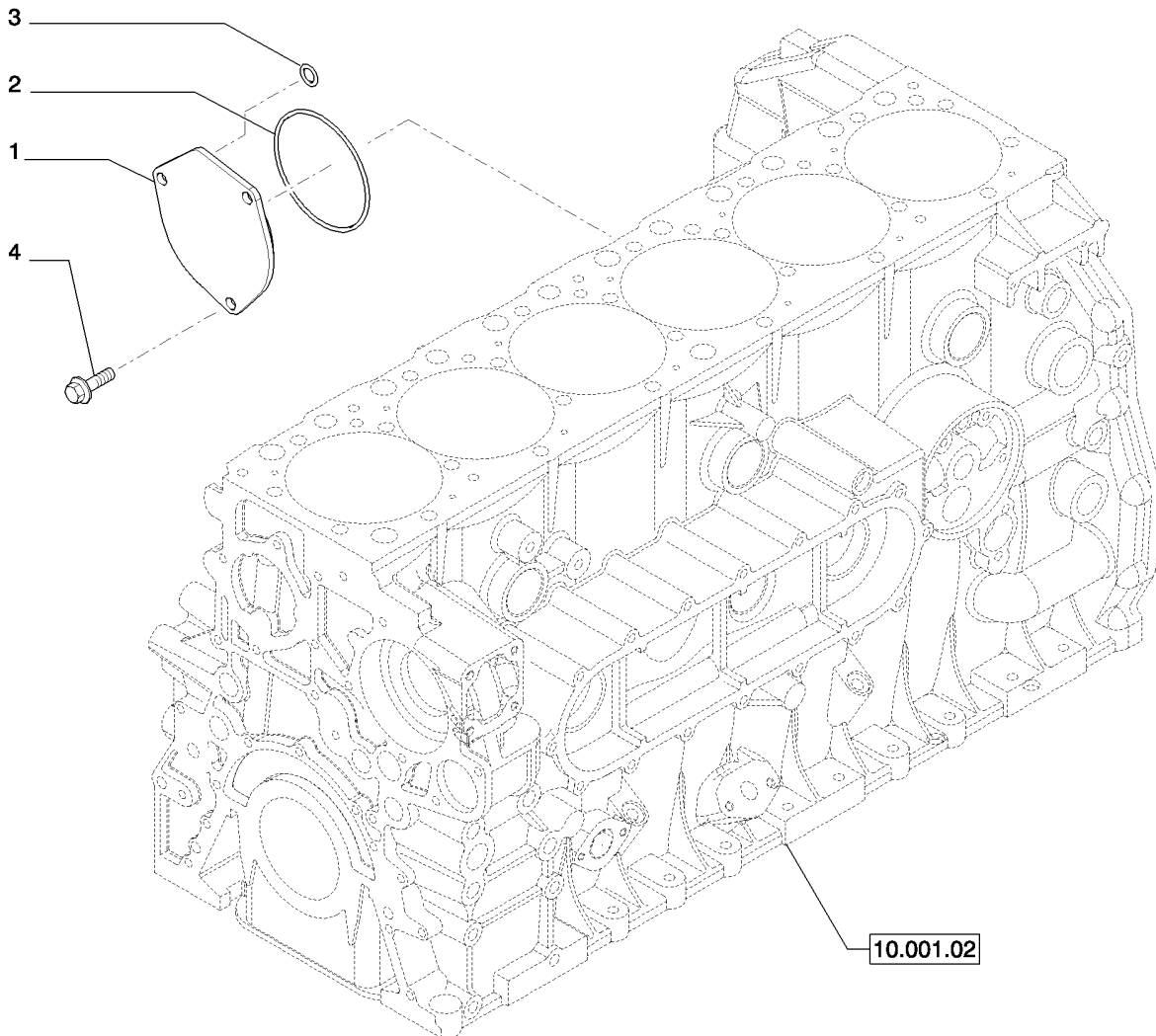
10/11

SCAMBIATORE DI CALORE - MOTORE (2855445)
OLIEKØLER - MOTOR (2855445)
TROCADOR DE CALOR - MOTOR (2855445)
WARMTEWISSELAAR - MOTOR (2855445)

R	N	P.N.	MOD	Q	Description Descrizione	Denominacion Beskrivelse	Bezeichnung Denominação	Description Beschrijving	L.C.
1		4895078		1	PIPE PLUG, 1/2"-14 TAPPO PER TUBI	TAPÓN DE TUBO RØRPROP	ROHRSTOPFEN TAMPÃO PARA TUBO	BOUCHON DE TUYAU LEIDINGDOP	A087
2		4893036		1	PIPE PLUG, 3/4"-14 NPTF TAPPO PER TUBI	TAPÓN DE TUBO RØRPROP	ROHRSTOPFEN TAMPÃO PARA TUBO	BOUCHON DE TUYAU LEIDINGDOP	A087

5130

BELT PULLEY DRIVE & COVER (504150293)
CAJA Y TAPAS TOMA DE GIRO (504150293)
ANTRIEBGEHÄUSE UND DECKELN (504150293)
PRISE DE MOUVEMENT ET COUVERCLE (504150293)



SCATOLE E COPERHI PRESA DI MOTO (504150293)
 HUSE OF DAEKSLER TIL DRIVAKSEL (504150293)
 CAIXAS E TAMPAS DA TOMADA DE MOVIMENTO (504150293)
 KASTEN EN DEKSELS VAN HET IN GANG BRENGEN (504150293)

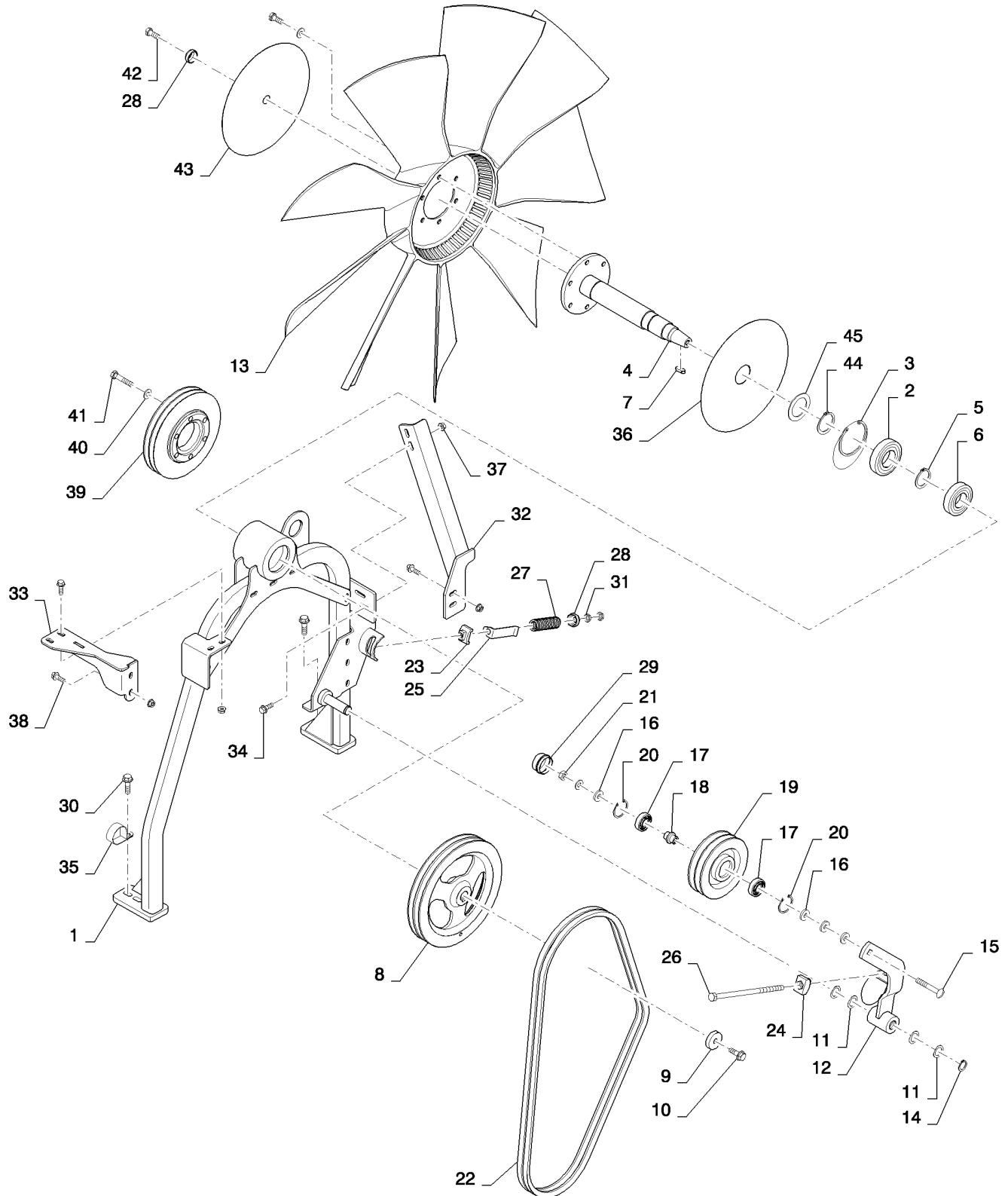
R	N	P.N.	MOD	Q	Description Descrizione	Denominacion Beskrivelse	Bezeichnung Denominação	Description Beschrijving	L.C.
1		504150292		1	COVER COPERCHIO	CUBIERTA DÆKSEL	ABDECKUNG COBERTURA	COUVERCLE AFSCHERMING	265C
2		17292281		1	O-RING ANELLO TOROIDALE	JUNTA TÓRICA O-RING	O-RING O-RING	JOINT TORIQUE O-RING	055A
3		17281381		1	O-RING ANELLO TOROIDALE	JUNTA TÓRICA O-RING	O-RING O-RING	JOINT TORIQUE O-RING	055A
4		16587925		3	BOLT, M12 x 25 BULLONE	PERNO BOLT	SCHRAUBE PARAFUSO	VIS BOUT	140B

10.414.01

p1

01/12

ENGINE FAN DRIVE 5130
ENGINE FAN DRIVE 5130
ENGINE FAN DRIVE 5130
ENGINE FAN DRIVE 5130



ENGINE FAN DRIVE 5130
ENGINE FAN DRIVE 5130
ENGINE FAN DRIVE 5130
ENGINE FAN DRIVE 5130

R	N	P.N.	MOD	Q	Description Descrizione	Denominacion Beskrivelse	Bezeichnung Denominação	Description Beschrijving	L.C.
1		84148166		1	SUPPORT, Fan Drive SUPPORTO	SOPORTE BESLAG	STÜTZE SUPORTE	SUPPORT STEUN	300S
2		450716		1	BEARING, 40 mm ID x 80 mm OD x 18 mm	COJINETE	LAGER	ROULEMENT	0600
3		300633		1	CUSCINETTO SNAP RING, M80, Int ANELLO ELASTICO	LEJE ANILLO DE RESORTE LÅSERING	ROLAMENTO SPRENGRING ANEL	LAGER ANNEAU D'ARRET VEERRING	054A
4		84514654		1	SHAFT ALBERO	EJE AKSEL	WELLE VEIO	ARBRE AS	016A
5		370006		1	SNAP RING, M40, Ext ANELLO ELASTICO	ANILLO DE RESORTE LÅSERING	SPRENGRING ANEL	ANNEAU D'ARRET VEERRING	054A
6		87621965		1	BALL BEARING, 35 mm ID x 72 mm OD x 17 mm	RODAMIENTO DE BOLA	KUGELLAGER	ROULEMENT A BILLES	343C
7		170005		1	CUSCINETTO A SFERE KEY, M8 x 7 x 25, Par CHIAVE	KUGLELEJE LLAVE	ROLAMENTO DE ESFER FEDERKEIL	KOGELLAGER CLE	060L
8		84557659		1	PULLEY, Engine Fan PULEGGIA	POLEA REMSKIVE	RIEMENSCHIEBE POLIA	POULIE RIEMSCHIIF	230P
9		330083A1		1	SPACER DISTANZIALE	SEPARADOR AFSTANDSSTYKKE	DISTANZSTÜCK ESPAÇADOR	ENTRETOISE AFSTANDSSTUK	075D
10		87698837		1	BOLT BULLONE	PERNO BOLT	SCHRAUBE PARAFUSO	VIS BOUT	140B
11		443434		4	WASHER, M20 x 29 x 1 RONDELLA	ARANDELA FLADSKIVE	UNTERLEGSCHIEBE ANILHA	RONDELLE SLUITRING	131R
12		87540958		1	ARM ASSY. BRACCIO, COMPLESSIVO	BRAZO (CONJUNTO) ARM ASSY.	ARM (KPLT.) BRACO CONJUNTO	BRAS (ASSEMBLE) ARM ASSY.	P502
13		84457284		1	FAN VENTOLA	VENTILADOR VENTILATOR	GEBLÄSE VENTOINHA	VENTILATEUR VENTILATOR	030V
14		370024		1	CIRCLIP, M20, Ext ANELLO ELASTICO	ARANDELA DE RETENCI LÅSERING	SICHERUNGSRING ANEL DE RETENÇÃO	CIRCLIP BORGVEER	056A
15		87752069		1	CARRIAGE BOLT BULLONE A TESTA TONI	PERNO ALOMADO BRÆDDEBOLT	SCHLOSSSCHRAUBE PARAFUSO DE CARROÇ	VIS A TETE BOMBEE SLOTBOUT	P123
16		447336		4	WASHER RONDELLA	ARANDELA FLADSKIVE	UNTERLEGSCHIEBE ANILHA	RONDELLE SLUITRING	131R
17		362804		2	BALL BEARING, 17 mm ID x 40 mm OD x 12 mm	RODAMIENTO DE BOLA	KUGELLAGER	ROULEMENT A BILLES	343C
18		87538002		1	CUSCINETTO A SFERE BUSHING BOCCOLA	KUGLELEJE CASQUILLO	ROLAMENTO DE ESFER BUCHSE	KOGELLAGER BAGUE	095B
19		87533880		1	PULLEY PULEGGIA	POLEA REMSKIVE	RIEMENSCHIEBE POLIA	POULIE RIEMSCHIIF	230P
20		300644		2	SNAP RING, M40, Int ANELLO ELASTICO	ANILLO DE RESORTE LÅSERING	SPRENGRING ANEL	ANNEAU D'ARRET VEERRING	054A
21		87547587		1	NUT DADO	TUERCA MØTRIK	MUTTER PORCA	ECROU MOER	010D
22		84150266		1	BELT, Set Of V Belts CINGHIA	CORREA REM	RIEMEN CORREIA	COURROIE RIEM	174C
23		442398		1	GUIDE GUIDA	GUÍA STYR	FÜHRUNG GUIA	GUIDE GELEIDER	145G

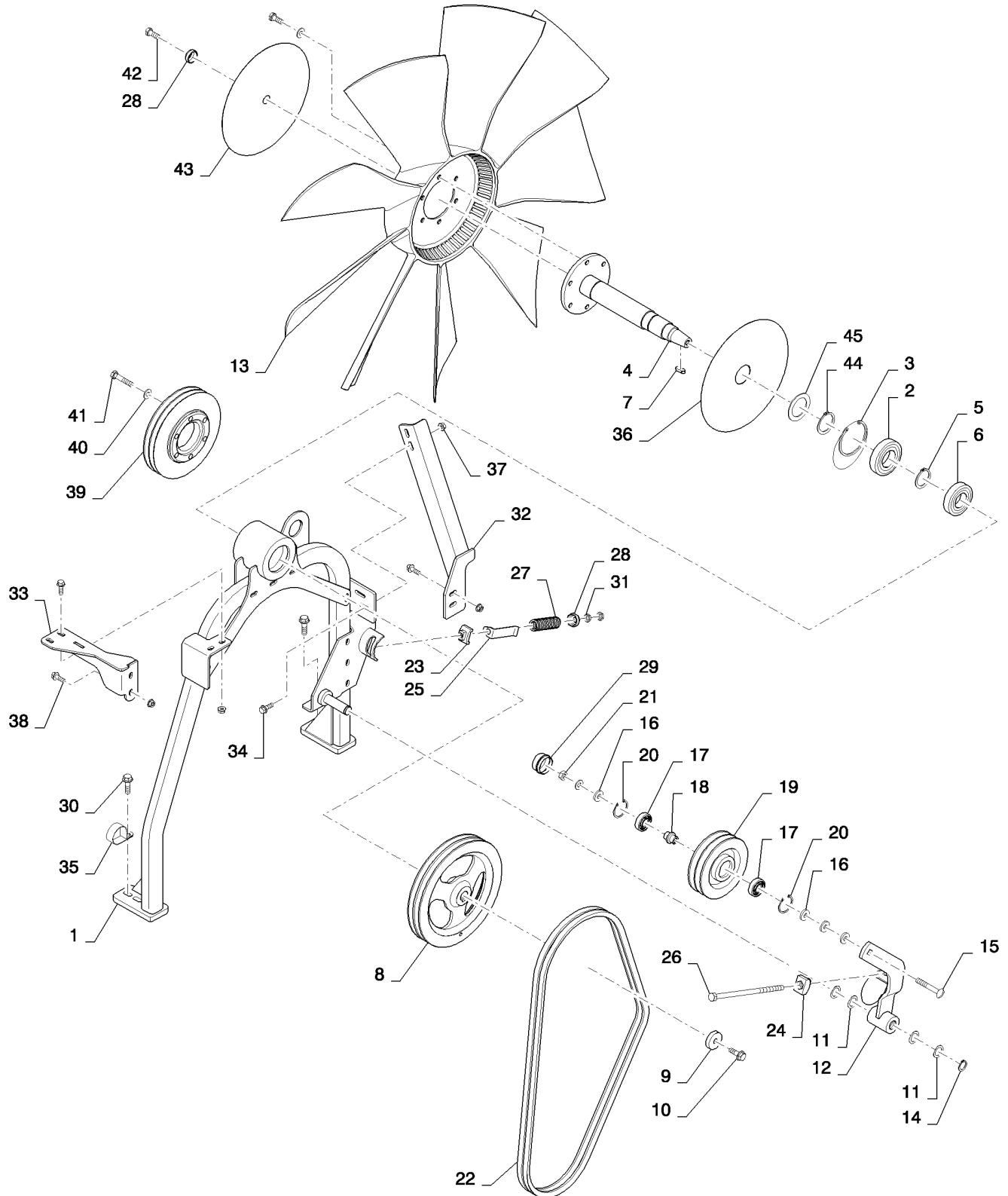
5130

10.414.01

p2

01/12

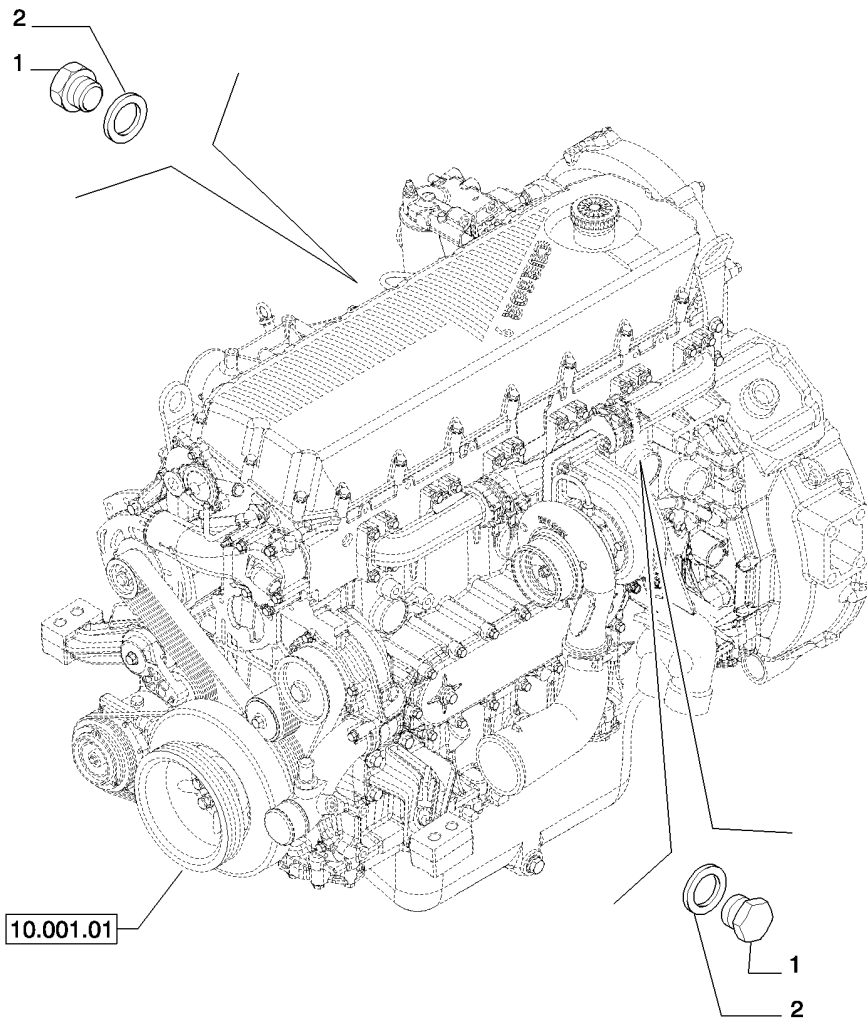
ENGINE FAN DRIVE 5130
ENGINE FAN DRIVE 5130
ENGINE FAN DRIVE 5130
ENGINE FAN DRIVE 5130



ENGINE FAN DRIVE 5130
ENGINE FAN DRIVE 5130
ENGINE FAN DRIVE 5130
ENGINE FAN DRIVE 5130

R	N	P.N.	MOD	Q	Description Descrizione	Denominacion Beskrivelse	Bezeichnung Denominação	Description Beschrijving	L.C.
24		754131		1	GUIDE GUIDA	GUÍA STYR	FÜHRUNG GUIA	GUIDE GELEIDER	145G
25		84188560		1	BRACKET, Fan Drive Spring	SOPORTE	HALTERUNG	SUPPORT	225S
26		9514334		1	STAFFA ROD ASTA	BESLAG VARILLA STANG	SUPORTE STANGE HASTE	STEUN TIGE STANG	090A
27		84069932		1	SPRING MOLLA	RESORTE FJEDER	FEDER MOLA	RESSORT VEER	100M
28		356728		2	SPRING SEAT SEDE DELLA MOLLA	ASIENTO DE RESORTE FJEDERSÆDE	FEDERSITZ SEDE DE MOLA	SIEGE DE RESSORT VEERZITTING	P659
29		87540959		1	CAP, Dust TAPPO	TAPÓN TANKDÆKSEL	KAPPE TAMPÃO	CAPUCHON DOP	052T
30		87698838		4	BOLT BULLONE	PERNO BOLT	SCHRAUBE PARAFUSO	VIS BOUT	140B
31		829-4410		2	NUT, Thin, M10 x 1.5, Cl 05 DADO	TUERCA MØTRIK	MUTTER PORCA	ECROU MOER	010D
32		84339616		1	BRACKET STAFFA	SOPORTE BESLAG	HALTERUNG SUPORTE	SUPPORT STEUN	225S
33		84299967		1	BRACKET STAFFA	SOPORTE BESLAG	HALTERUNG SUPORTE	SUPPORT STEUN	225S
34		87698833		6	BOLT BULLONE	PERNO BOLT	SCHRAUBE PARAFUSO	VIS BOUT	140B
35		87301688		1	CLAMP MORSETTO	ABRAZADERA SPÆNDEBÅND	KLEMME BRAÇADEIRA	COLLIER KLEM	120M
36		84120743		1	DISC DISCO	DISCO NAV	SCHEIBE DISCO	DISQUE SCHIJF	060D
37		86507066		6	NUT, M8 x 1.25, Flg, Cl 10 DADO	TUERCA MØTRIK	MUTTER PORCA	ECROU MOER	010D
38		87656137		2	BOLT, Hex Flg, M8 x 20, 10.9, Full Thd BULLONE	PERNO BOLT	SCHRAUBE PARAFUSO	VIS BOUT	140B
39		84471384		1	PULLEY PULEGGIA	POLEA REMSKIVE	RIEMENSCHIEBE POLIA	POULIE RIEMSCHIJF	230P
40		140045		6	BELLEVILLE WASHER, M10 RONDELLA BELLEVILLE	ARANDELA BELLEVILLE BELLEVILLE-SPÆNDSKI'	TELLERFEDER ANILHA CÓNICA	RONDELLE BELLEVILLE SCHOTELVEER	A143
41		86637964		6	BOLT, Hex, M10 x 1.25 x 50, 8.8, Full Ths BULLONE	PERNO BOLT	SCHRAUBE PARAFUSO	VIS BOUT	140B
42		87698836		7	BOLT BULLONE	PERNO BOLT	SCHRAUBE PARAFUSO	VIS BOUT	140B
43		84120744		1	DISC DISCO	DISCO NAV	SCHEIBE DISCO	DISQUE SCHIJF	060D
44		370007		1	SNAP RING, M45, Ext ANELLO ELASTICO	ANILLO DE RESORTE LÅSERING	SPRENGRING ANEL	ANNEAU D'ARRET VEERING	054A
45		84120742		1	THRUST WASHER RONDELLA REGGISPINT	ARANDELA DE EMPUJE TRYKSKIVE	DRUCKSCHEIBE ANILHA DE ENCOSTO	ANNEAU DE BUTEE DRUKRING	023R

PIPING - ENGINE COOLING SYSTEM (504032236 - 5801409206)
TUBERIAS - REFRIGERACION DEL MOTOR (504032236 - 5801409206)
LEITUNGEN - KUEHLUNG DES MOTORS (504032236 - 5801409206)
TUYAUTERIES - REFROIDISSEMENT MOTEUR (504032236 - 5801409206)



10.414.02

p1

11/11

TUBAZIONI - RAFFREDDAMENTO MOTORE (504032236 - 5801409206)

RØRLEDNINGER - MOTORKØLING (504032236 - 5801409206)

TUBAGENS - ARREFACIMENTO MOTOR (504032236 - 5801409206)

LEIDING - MOTORAFKOELING (504032236 - 5801409206)

R	N	P.N.	MOD	Q	Description Descrizione	Denominacion Beskrivelse	Bezeichnung Denominação	Description Beschrijving	L.C.
1		16992415		2	PLUG TAPPO	TAPÓN PROP	STOPFEN TAMPÃO	BOUCHON PLUG	050T
2		99489019		2	SEALING WASHER ROSETTA DI TENUTA	ARANDELA HERMÉTICA TÆTNINGSSKIVE	DICHTSCHEIBE ANILHA DE VEDAÇÃO	RONDELLE D'ETANCHEI AFDICHRING	133R

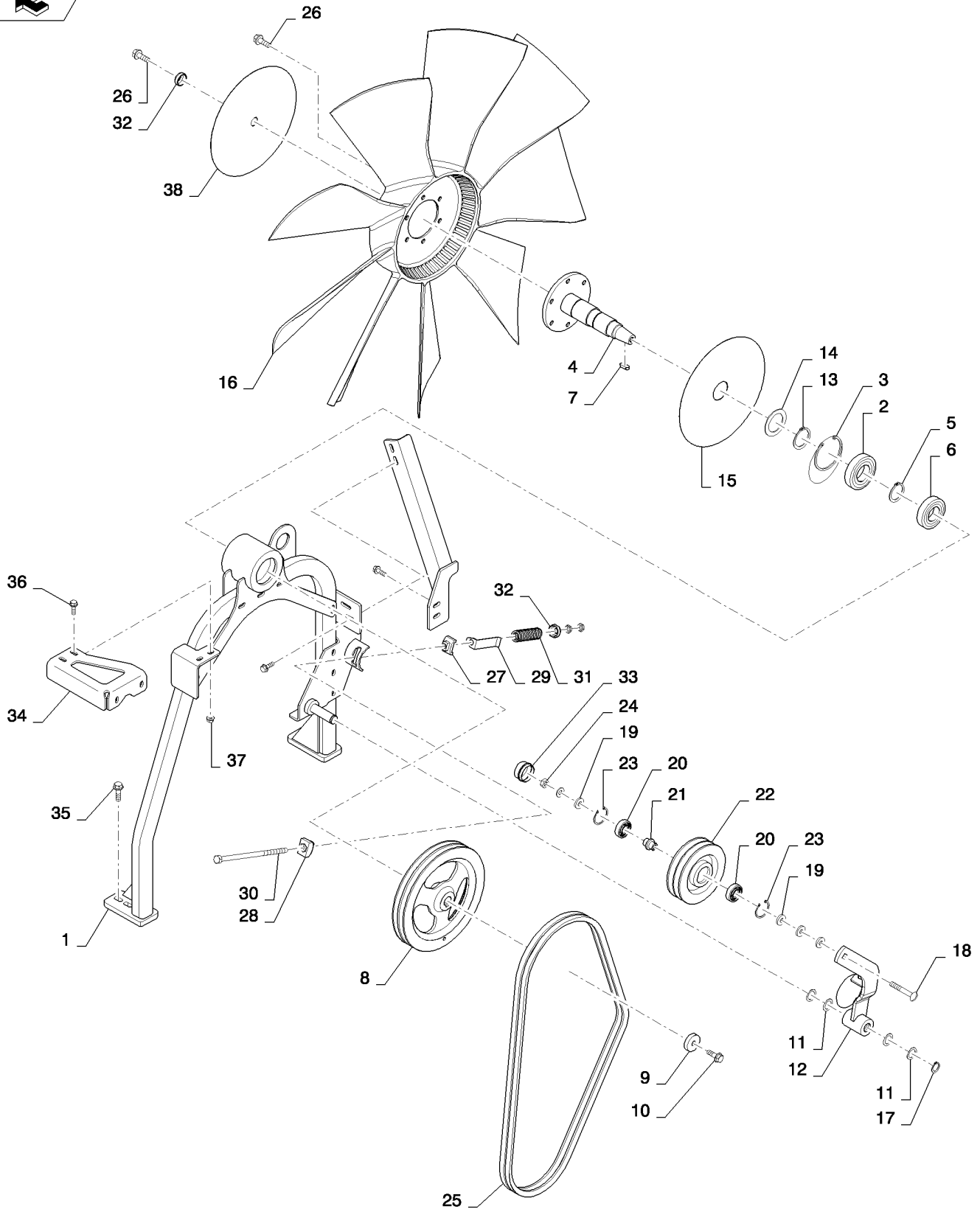
6130

10.414.02

p1

12/11

ENGINE FAN DRIVE 6130/7130
ENGINE FAN DRIVE 6130/7130
ENGINE FAN DRIVE 6130/7130
ENGINE FAN DRIVE 6130/7130

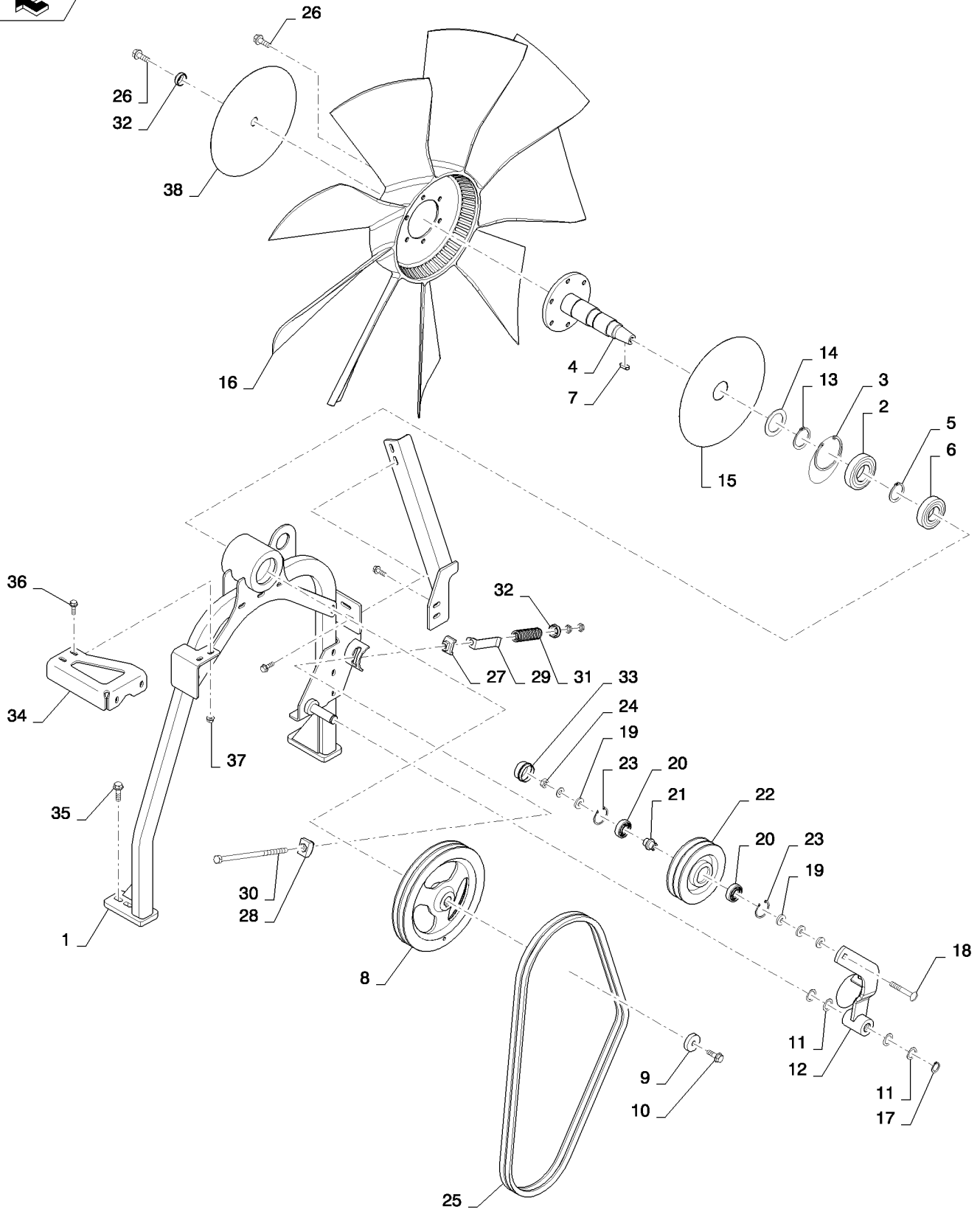


ENGINE FAN DRIVE 6130/7130
ENGINE FAN DRIVE 6130/7130
ENGINE FAN DRIVE 6130/7130
ENGINE FAN DRIVE 6130/7130

R	N	P.N.	MOD	Q	Description Descrizione	Denominacion Beskrivelse	Bezeichnung Denominação	Description Beschrijving	L.C.
1		84148166		1	SUPPORT SUPPORTO	SOPORTE BESLAG	STÜTZE SUPORTE	SUPPORT STEUN	300S
2		450716		1	BEARING, 40 mm ID x 80 mm OD x 18 mm	COJINETE	LAGER	ROULEMENT	0600
3		300633		1	CUSCINETTO SNAP RING, M80, Int ANELLO ELASTICO	LEJE ANILLO DE RESORTE LÅSERING	ROLAMENTO SPRENGRING ANEL	LAGER ANNEAU D'ARRET VEERRING	054A
4		84120995		1	SHAFT ALBERO	EJE AKSEL	WELLE VEIO	ARBRE AS	016A
5		370006		1	SNAP RING, M40, Ext ANELLO ELASTICO	ANILLO DE RESORTE LÅSERING	SPRENGRING ANEL	ANNEAU D'ARRET VEERRING	054A
6		87621965		1	BALL BEARING, 35 mm ID x 72 mm OD x 17 mm	RODAMIENTO DE BOLA	KUGELLAGER	ROULEMENT A BILLES	343C
7		170005		1	CUSCINETTO A SFERE KEY, M8 x 7 x 25, Par CHIAVE	KUGLELEJE LLAVE	ROLAMENTO DE ESFER FEDERKEIL	KOGELLAGER CLE	060L
8		84557659		1	PULLEY, Engine Fan PULEGGIA	POLEA REMSKIVE	RIEMENSCHIEBE POLIA	POULIE RIEMSCHIIF	230P
9		330083A1		1	SPACER DISTANZIALE	SEPARADOR AFSTANDSSTYKKE	DISTANZSTÜCK ESPAÇADOR	ENTRETOISE AFSTANDSSTUK	075D
10		87698837		1	BOLT BULLONE	PERNO BOLT	SCHRAUBE PARAFUSO	VIS BOUT	140B
11		443434		4	WASHER, M20 x 29 x 1 RONDELLA	ARANDELA FLADSKIVE	UNTERLEGSCHIEBE ANILHA	RONDELLE SLUITRING	131R
12		87540958		1	ARM ASSY. BRACCIO, COMPLESSIVO	BRAZO (CONJUNTO) ARM ASSY.	ARM (KPLT.) BRACO CONJUNTO	BRAS (ASSEMBLE) ARM ASSY.	P502
13		370007		1	SNAP RING, M45, Ext ANELLO ELASTICO	ANILLO DE RESORTE LÅSERING	SPRENGRING ANEL	ANNEAU D'ARRET VEERRING	054A
14		84120742		1	THRUST WASHER RONDELLA REGGISPINT	ARANDELA DE EMPUJE TRYKSKIVE	DRUCKSCHIEBE ANILHA DE ENCOSTO	ANNEAU DE BUTEE DRUKRING	023R
15		84120743		1	DISC DISCO	DISCO NAV	SCHIEBE DISCO	DISQUE SCHIIF	060D
16		84444510		1	FAN, 6130 Only VENTOLA	VENTILADOR VENTILATOR	GEBLÄSE VENTOINHA	VENTILATEUR VENTILATOR	030V
16		84424005		1	FAN, 7130 Only VENTOLA	VENTILADOR VENTILATOR	GEBLÄSE VENTOINHA	VENTILATEUR VENTILATOR	030V
17		370024		1	CIRCLIP, M20, Ext ANELLO ELASTICO	ARANDELA DE RETENCI LÅSERING	SICHERUNGSRING ANEL DE RETENÇÃO	CIRCLIP BORGVEER	056A
18		87752069		1	CARRIAGE BOLT BULLONE A TESTA TONI	PERNO ALOMADO BRÆDDEBOLT	SCHLOSSSCHRAUBE PARAFUSO DE CARROÇ	VIS A TETE BOMBEE SLOTBOUT	P123
19		447336		4	WASHER RONDELLA	ARANDELA FLADSKIVE	UNTERLEGSCHIEBE ANILHA	RONDELLE SLUITRING	131R
20		362804		2	BALL BEARING, 17 mm ID x 40 mm OD x 12 mm	RODAMIENTO DE BOLA	KUGELLAGER	ROULEMENT A BILLES	343C
21		87538002		1	CUSCINETTO A SFERE BUSHING BOCCOLA	KUGLELEJE CASQUILLO BØSNING	ROLAMENTO DE ESFER BUCHSE CASQUILHO	KOGELLAGER BAGUE BUS	095B
22		87533880		1	PULLEY PULEGGIA	POLEA REMSKIVE	RIEMENSCHIEBE POLIA	POULIE RIEMSCHIIF	230P

6130 7130

ENGINE FAN DRIVE 6130/7130
ENGINE FAN DRIVE 6130/7130
ENGINE FAN DRIVE 6130/7130
ENGINE FAN DRIVE 6130/7130



ENGINE FAN DRIVE 6130/7130
ENGINE FAN DRIVE 6130/7130
ENGINE FAN DRIVE 6130/7130
ENGINE FAN DRIVE 6130/7130

R	N	P.N.	MOD	Q	Description Descrizione	Denominacion Beskrivelse	Bezeichnung Denominação	Description Beschrijving	L.C.
23		300644		2	SNAP RING, M40, Int ANELLO ELASTICO	ANILLO DE RESORTE LÅSERING	SPRENGRING ANEL	ANNEAU D'ARRET VEERRING	054A
24		87547587		1	NUT DADO	TUERCA MØTRIK	MUTTER PORCA	ECROU MOER	010D
25		84150266		1	BELT, 2 Belts Included CINGHIA	CORREA REM	RIEMEN CORREIA	COURROIE RIEM	174C
26		87698836		7	BOLT BULLONE	PERNO BOLT	SCHRAUBE PARAFUSO	VIS BOUT	140B
27		442398		1	GUIDE GUIDA	GUÍA STYR	FÜHRUNG GUIA	GUIDE GELEIDER	145G
28		754131		1	GUIDE GUIDA	GUÍA STYR	FÜHRUNG GUIA	GUIDE GELEIDER	145G
29		84188560		1	BRACKET STAFFA	SOPORTE BESLAG	HALTERUNG SUPORTE	SUPPORT STEUN	225S
30		9514334		1	ROD ASTA	VARILLA STANG	STANGE HASTE	TIGE STANG	090A
31		84069932		1	SPRING MOLLA	RESORTE FJEDER	FEDER MOLA	RESSORT VEER	100M
32		356728		2	SPRING SEAT SEDE DELLA MOLLA	ASIENTO DE RESORTE FJEDERSÆDE	FEDERSITZ SEDE DE MOLA	SIEGE DE RESSORT VEERZITTING	P659
33		87540959		1	CAP TAPPO	TAPÓN TANKDÆKSEL	KAPPE TAMPÃO	CAPUCHON DOP	052T
34		84295458		1	BRACKET STAFFA	SOPORTE BESLAG	HALTERUNG SUPORTE	SUPPORT STEUN	225S
35		87698838		4	BOLT BULLONE	PERNO BOLT	SCHRAUBE PARAFUSO	VIS BOUT	140B
36		87698833		6	BOLT BULLONE	PERNO BOLT	SCHRAUBE PARAFUSO	VIS BOUT	140B
37		86507066		2	NUT, M8 x 1.25, Flg, Cl 10 DADO	TUERCA MØTRIK	MUTTER PORCA	ECROU MOER	010D
38		84120744		1	DISC DISCO	DISCO NAV	SCHEIBE DISCO	DISQUE SCHIJF	060D
39		84339616		1	BRACKET STAFFA	SOPORTE BESLAG	HALTERUNG SUPORTE	SUPPORT STEUN	225S
40		829-4410		2	NUT, Thin, M10 x 1.5, Cl 05 DADO	TUERCA MØTRIK	MUTTER PORCA	ECROU MOER	010D
41		87681207		2	BOLT BULLONE	PERNO BOLT	SCHRAUBE PARAFUSO	VIS BOUT	140B
42		87681210		4	FLANGE NUT, Hex, M8, Cl 10 DADO FLANGIATO	TUERCA DE BRIDA FLANGEMØTRIK	FLANSCHMUTTER PORCA FLANGEADA	ECROU A EMBASE FLENSMOER	A069

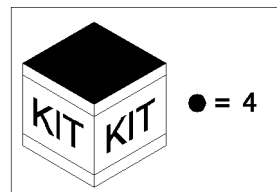
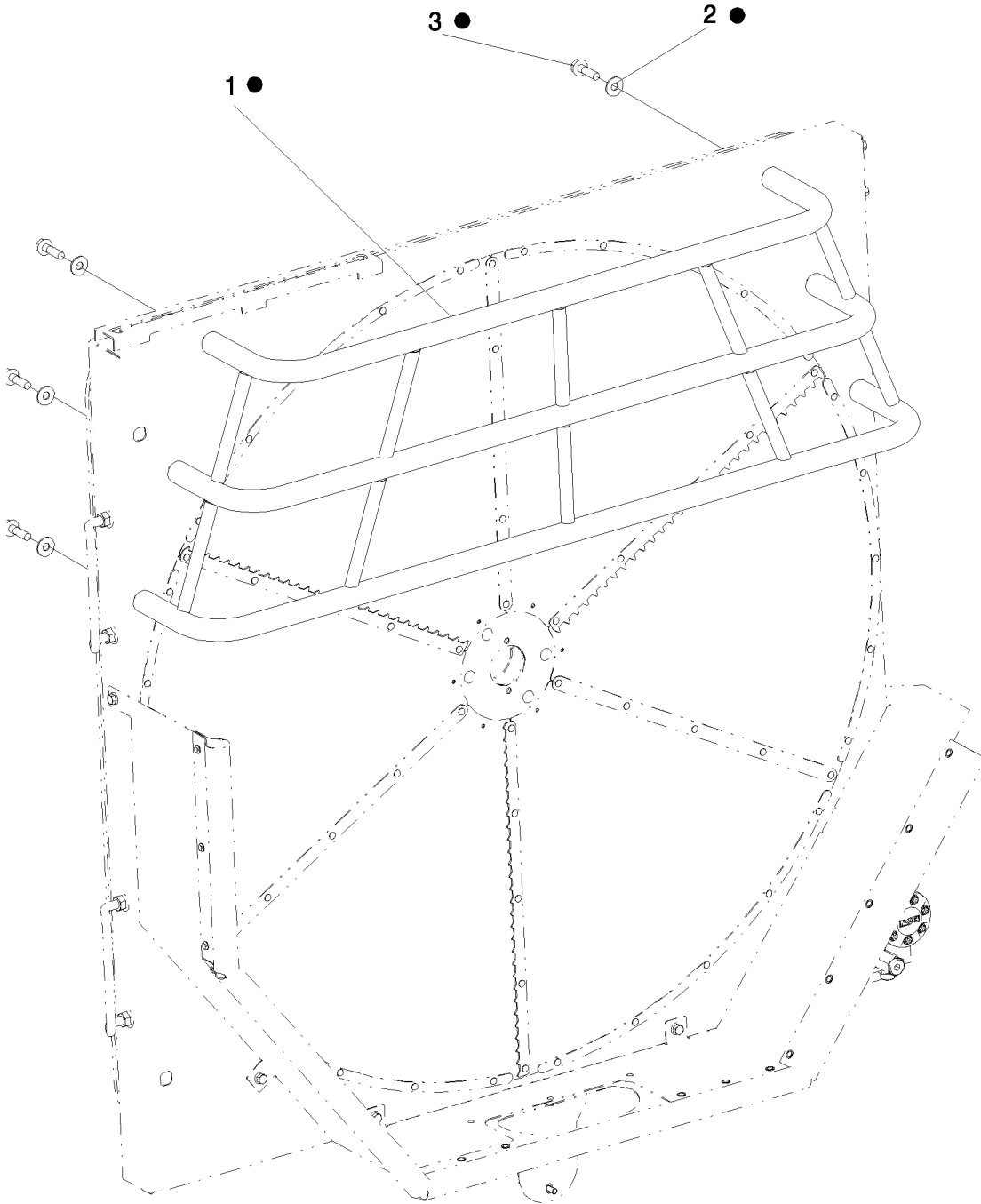
6130 7130

10.418.31

p1

12/11

STATIONARY AIR SCREEN GUARD
PROTECTOR DE LA REJILLA DE AIRE ESTACIONARIA
SCHUTZ DES FESTEN LUFTGITTERS
GARANT DU FILTRE À AIR FIXE



PROTEZIONE DEL FILTRO DELL'ARIA FISSO
 VÆRN TIL STATIONÆR LUFTSKÆRM
 STATIONARY AIR SCREEN GUARD
 STATIONARY AIR SCREEN GUARD

R	N	P.N.	MOD	Q	Description Descrizione	Denominacion Beskrivelse	Bezeichnung Denominação	Description Beschrijving	L.C.
1		87492017		1	GUARD ASSY., Stationary Air Screen GRUPPO PROTEZIONE	GUARDA (CONJUNTO) GUARD ASSY.	SCHUTZ (KPLT.) PROTECTOR CONJUNTO	GARANT (ASSEMBLE) GUARD ASSY.	P539
2		378243		6	WASHER, M8 RONDELLA	ARANDELA FLADSKIVE	UNTERLEGSCHIEBE ANILHA	RONDELLE SLUITRING	131R
3		87030775		6	BOLT, Hex Flg, M8 x 30, 10.9, Full Thd BULLONE	PERNO BOLT	SCHRAUBE PARAFUSO	VIS BOUT	140B
4		87735624		1	DIA KIT, HARVESTER, Stationary Air Screen Guard, Incl 1-3 KIT DIA, COSECHADOR/ KIT DIA, MACCH RACCO	DIA-SATZ, ERNTEMASCI FIT-SÆT, MEJETÆRSKE	DIA-SATZ, ERNTEMASCI KIT DIA, ENSILADORA	KIT DIA RECOLTEUSE-H DIA-KIT, VELDHAKSELÆ	107K

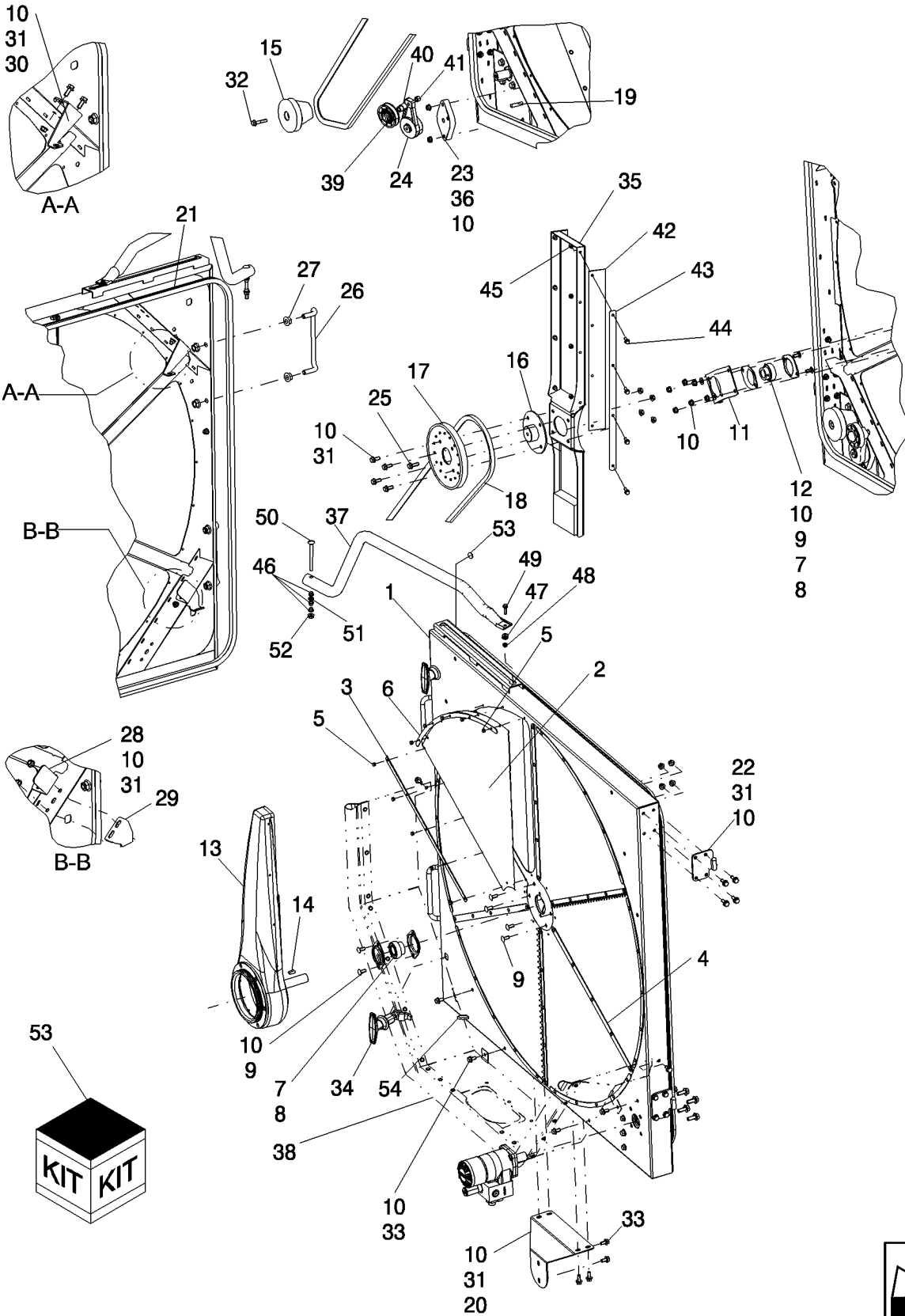
5130 6130 7130

10.418.32

p1

02/12

DOOR ASSEMBLY, STATIONARY AIR SCREEN
DOOR ASSEMBLY, STATIONARY AIR SCREEN
DOOR ASSEMBLY, STATIONARY AIR SCREEN
DOOR ASSEMBLY, STATIONARY AIR SCREEN



DOOR ASSEMBLY, STATIONARY AIR SCREEN
 DOOR ASSEMBLY, STATIONARY AIR SCREEN
 DOOR ASSEMBLY, STATIONARY AIR SCREEN
 DOOR ASSEMBLY, STATIONARY AIR SCREEN

R	N	P.N.	MOD	Q	Description Descrizione	Denominacion Beskrivelse	Bezeichnung Denominação	Description Beschrijving	L.C.
1		84191711		1	DOOR, Fixed Air Screen SPORTELLO	PUERTA DØR	TÜR PORTA	PORTE PORTIER	180P
2		87644459		6	SCREEN, Wedge Perorated Air FILTRO; SCHERMO	PANTALLA SKÆRM	GITTER; ABSCHIRMUNG FILTRO ; PROTECÇÃO	TAMIS SCHERM	047S
3		87646364		3	KNIFE, Stationary Air Screen Door COLTELLO	CUCHILLA KNIV	MESSER LÂMINA	COUTEAU MES	710C
4		87644454		3	ANGLE, Stationary Air Screen Door ANGOLARE	ÁNGULO VINKELBESLAG	WINKEL CANTONEIRA	CORNIERE HOEKSTUK	057C
5		87644487		66	RIVET RIVETTO	REMACHE NITTE	NIET REBITE	RIVET KLINKNAGEL	055R
6		87693137		6	SUPPORT ASSY., Outer Retaining SUPPORTO, COMPLESSIV	APOYADERO (CONJUNT SUPPORT ASSY.	STUETZE (KPLT.) SUPORTE CONJUNTO	SUPPORT (ASSEMBLE) SUPPORT ASSY.	P427
7		86548974		4	FLANGE, Housing FLANGIA	BRIDA FLANGE	FLANSCH FLANGE	BRIDE FLENS	070F
8		325103		2	BALL BEARING CUSCINETTO A SFERE	RODAMIENTO DE BOLA KUGLELEJE	KUGELLAGER ROLAMENTO DE ESFER	ROULEMENT A BILLES KOGELLAGER	343C
9		87682383		8	BOLT BULLONE	PERNO BOLT	SCHRAUBE PARAFUSO	VIS BOUT	140B
10		86507066		35	NUT, M8 x 1.25, Flg, CI 10 DADO	TUERCA MØTRIK	MUTTER PORCA	ECROU MOER	010D
11		87682654		1	BRACKET, Stationary Air Screen Bearing STAFFA	SOPORTE BESLAG	HALTERUNG SUPORTE	SUPPORT STEUN	225S
12		86625263		2	WASHER, M8 x 20 x 1.6 RONDELLA	ARANDELA FLADSKIVE	UNTERLEGSCHIEBE ANILHA	RONDELLE SLUITRING	131R
13		87609366		1	KIT, Air Screen KIT	KIT SÆT	SATZ KIT	KIT KIT	305C
14		10619520		1	KEY CHIAVE	LLAVE KILE	FEDERKEIL CHAVETA PARALELA	CLE SPIE	060L
15		87682772		1	HOUSING, Pulley ALLOGGIAMENTO	ALOJAMIENTO HUS	GEHÄUSE ALOJAMENTO	CARTER HUIS	014V
16		87581597		1	RETAINING PLATE PIASTRA DI TENUTA	PLACA DE RETENCIÓN FASTSPÆNDINGSPLADE	HALTEPLATTE PLACA DE FIXAÇÃO	PLAQUE DE RETENUE BEVESTIGINGSPLAAT	114P
17		87585076		1	PULLEY, Air Screen PULEGGIA	POLEA REMSKIVE	RIEMENSCHIEBE POLIA	POULIE RIEMSCHIIF	230P
18		87583785		1	V-BELT, 12.70 mm W x 1638.00 mm L, Air Screen CINGHIA, TRAPEZ	CORREA TRAPEZOIDAL V-BELT	KEILRIEMEN CORREIA V	COURROIE TRAPEZOID. V-BELT	Z087
19		160-104		1	BOLT, Hex Flg, 3/8"-16 x 1 3/4", G8 BULLONE	PERNO BOLT	SCHRAUBE PARAFUSO	VIS BOUT	140B
20		87590718		1	SHEET ASSY., Suction Duct Strap LAMIERA, COMPLESSIV	LAMINA (CONJUNTO) SHEET ASSY.	BLECH (KPLT.) FOLHA CONJUNTO	TOLE ASSEMBLEE SHEET ASSY.	P586

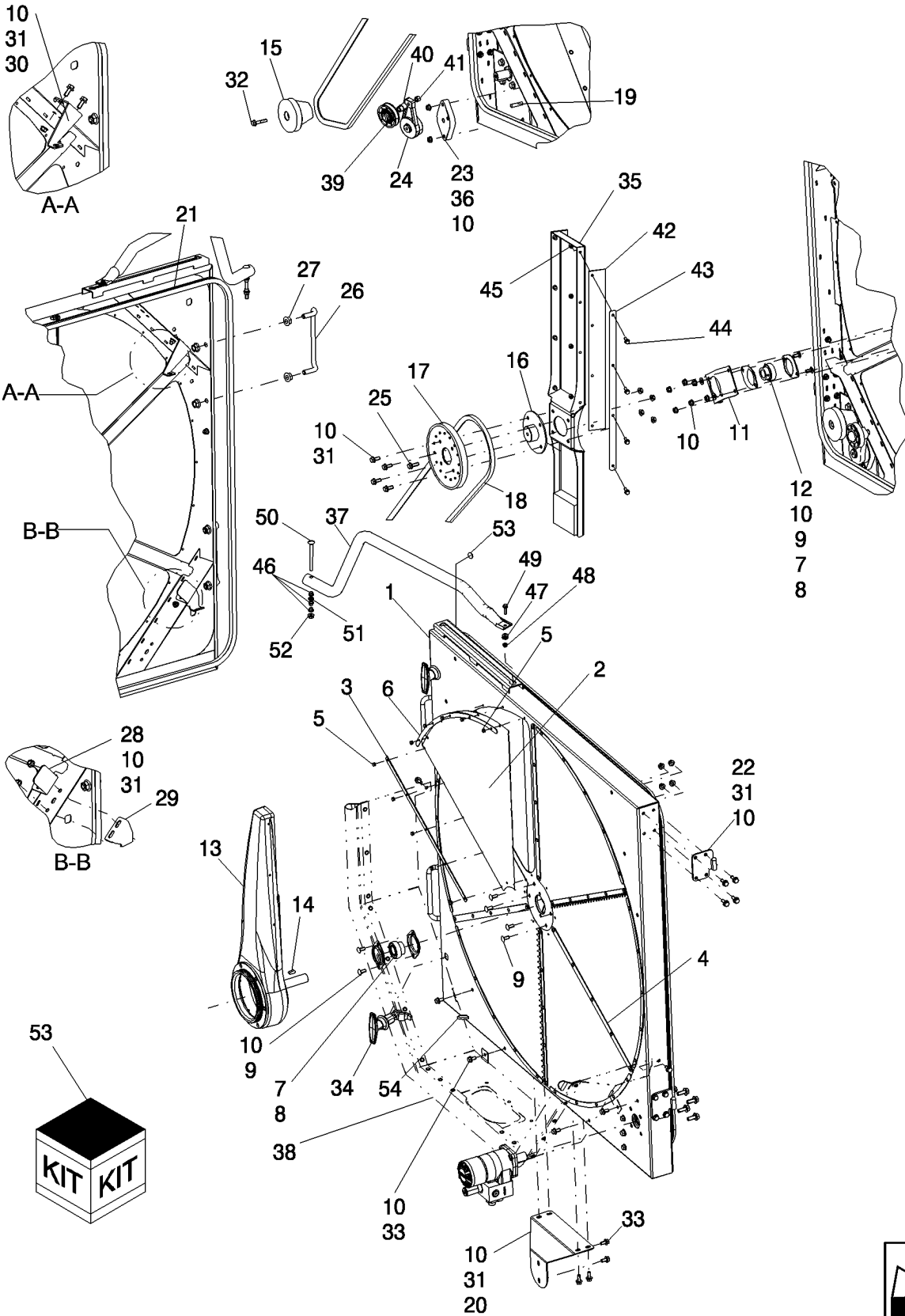
5130 6130 7130

10.418.32

p2

02/12

DOOR ASSEMBLY, STATIONARY AIR SCREEN
DOOR ASSEMBLY, STATIONARY AIR SCREEN
DOOR ASSEMBLY, STATIONARY AIR SCREEN
DOOR ASSEMBLY, STATIONARY AIR SCREEN



DOOR ASSEMBLY, STATIONARY AIR SCREEN
 DOOR ASSEMBLY, STATIONARY AIR SCREEN
 DOOR ASSEMBLY, STATIONARY AIR SCREEN
 DOOR ASSEMBLY, STATIONARY AIR SCREEN

R	N	P.N.	MOD	Q	Description Descrizione	Denominacion Beskrivelse	Bezeichnung Denominação	Description Beschrijving	L.C.
21		87598111		1	SEAL, Door GUARNIZIONE; TENUTA	ANILLO DE CIERRE PAKNING	DICHTUNG VEDANTE	JOINT AFDICHTING	132A
22		87654393		2	HINGE, Cooler Door Upper CERNIERA	BISAGRA HÆNGSEL	SCHARNIER DOBRAĐIČA	CHARNIERE SCHARNIER	140C
23		87663397		1	SPACER, Tensioner DISTANZIALE	SEPARADOR AFSTANDSSTYKKE	DISTANZSTÜCK ESPAÇADOR	ENTRETOISE AFSTANDSSTUK	075D
24		87607602		1	PULLEY ASSY., Belt Tensioner				
					GRUPPO PULEGGIA	POLEA (CONJUNTO) PULLEY ASSY.	RIEMENSCHIEBE (KPLT. POLIA CONJUNTO	POULIE (ASSEMBLEE) PULLEY ASSY.	P501
25		87698833		1	BOLT BULLONE	PERNO BOLT	SCHRAUBE PARAFUSO	VIS BOUT	140B
26		1329715C1		2	HANDLE, Rear Service Ladder				
					MANIGLIA	PALANCA HANDLE	GRIFF ALAVANCA	POIGNEE HANDLE	4120
27		231-5148		8	NUT, Flg, USR, 1/2"-13 DADO	TUERCA MØTRIK	MUTTER PORCA	ECROU MOER	010D
28		87632645		1	ANGLE, Condenser Bumper Stationary Air Screen				
					ANGOLARE	ÂNGULO VINKELBESLAG	WINKEL CANTONEIRA	CORNIERE HOEKSTUK	057C
29		87685964		1	BRACKET, Door Ramp STAFFA	SOPORTE BESLAG	HALTERUNG SUPORTE	SUPPORT STEUN	225S
30		87634114		1	ANGLE, Condenser Bumper Stationary Air Screen, Top				
					ANGOLARE	ÂNGULO VINKELBESLAG	WINKEL CANTONEIRA	CORNIERE HOEKSTUK	057C
31		87656137		20	BOLT, Hex Flg, M8 x 20, 10.9, Full Thd				
					BULLONE	PERNO BOLT	SCHRAUBE PARAFUSO	VIS BOUT	140B
32		87698834		1	BOLT BULLONE	PERNO BOLT	SCHRAUBE PARAFUSO	VIS BOUT	140B
33		87681207		7	BOLT BULLONE	PERNO BOLT	SCHRAUBE PARAFUSO	VIS BOUT	140B
34		87283386		1	LATCH, 1/4 Turn Compression				
					CHIUSURA A SCATTO	PESTILLO PAL	VERRIEGELUNG TRINCO	LOQUET GRENDEL	156C
35		84123676		1	BRACKET STAFFA	SOPORTE BESLAG	HALTERUNG SUPORTE	SUPPORT STEUN	225S
36		87695419		2	BOLT BULLONE	PERNO BOLT	SCHRAUBE PARAFUSO	VIS BOUT	140B
37		87755014		1	RAIL ASSY., Cooler Box Door				
					COMPLESSIVO GUIDA	CONJUNTO DE CARRIL SKINNE	SCHIENENBAUGRUPPE TRILHO CONJUNTO	RAIL RAILEENHEID	P526
		87472510		1	LATCH, Component part. Latch For EU only				
					CHIUSURA A SCATTO	PESTILLO PAL	VERRIEGELUNG TRINCO	LOQUET GRENDEL	156C
38		87746049		1	BRACKET, Cooler Box Blockoff				
					STAFFA	SOPORTE BESLAG	HALTERUNG SUPORTE	SUPPORT STEUN	225S
39		87607844		1	PULLEY, Belt Tensioner PULEGGIA	POLEA REMSKIVE	RIEMENSCHIEBE POLIA	POULIE RIEMSCHIJF	230P

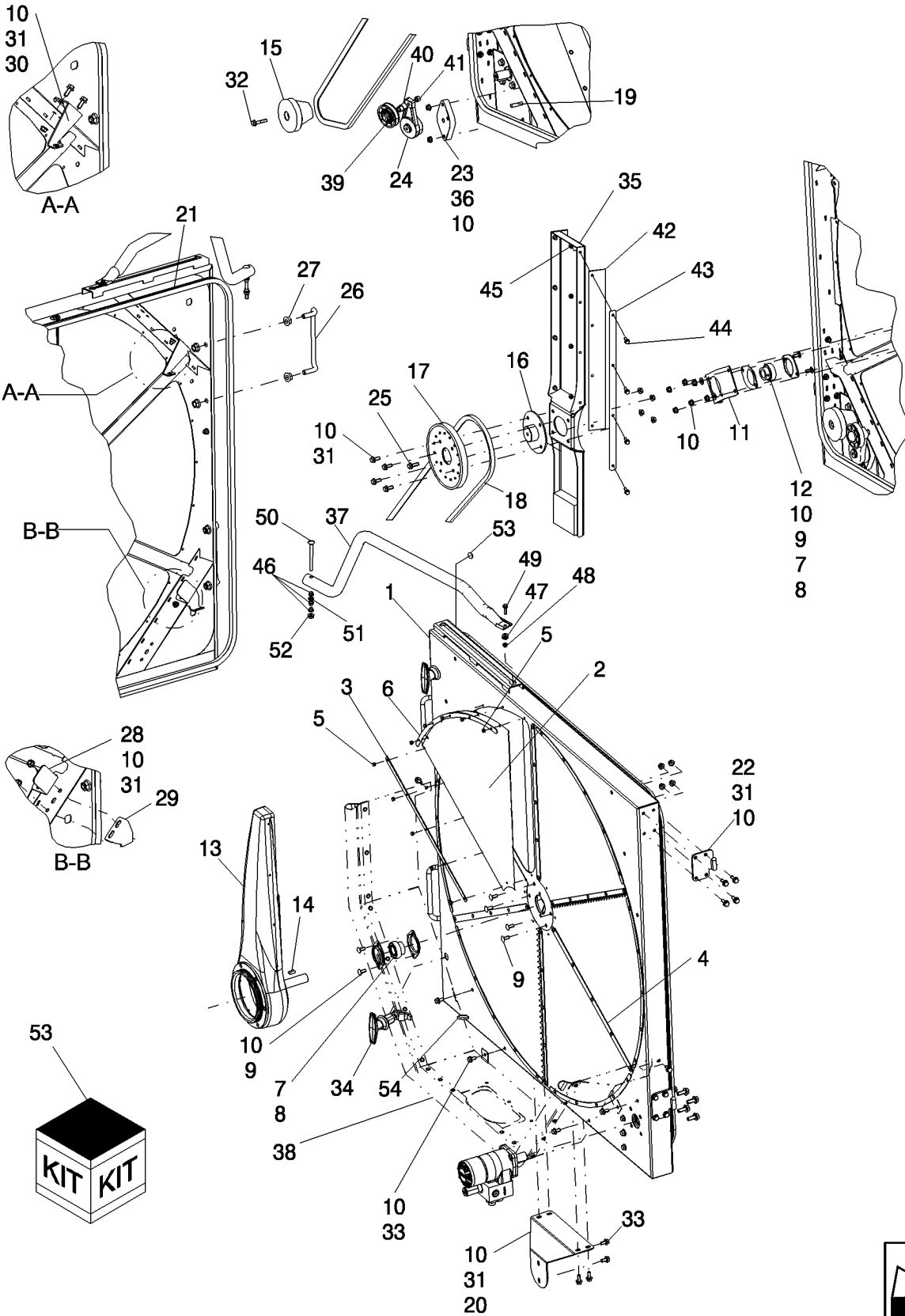
5130 6130 7130

10.418.32

p3

02/12

DOOR ASSEMBLY, STATIONARY AIR SCREEN
DOOR ASSEMBLY, STATIONARY AIR SCREEN
DOOR ASSEMBLY, STATIONARY AIR SCREEN
DOOR ASSEMBLY, STATIONARY AIR SCREEN

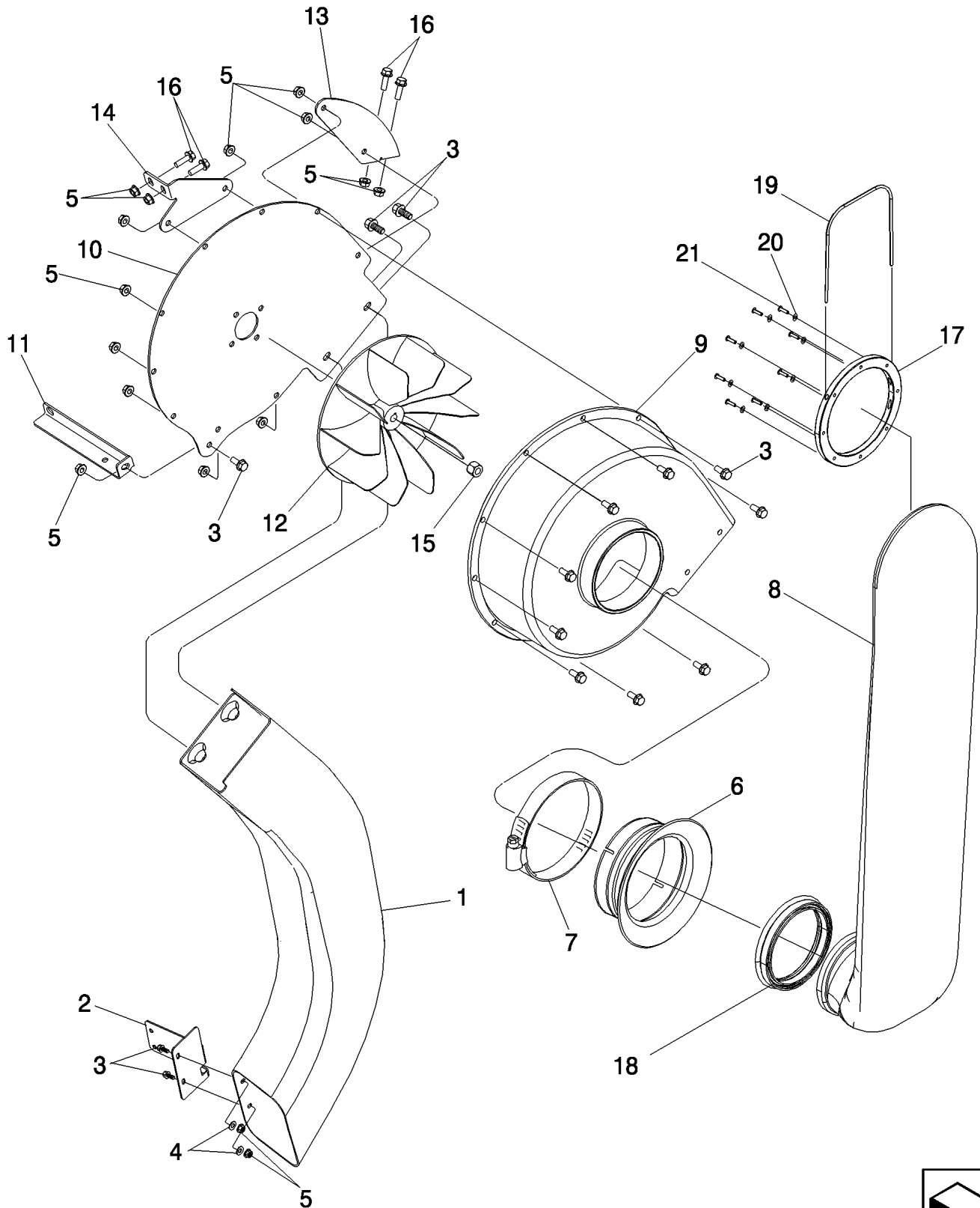


DOOR ASSEMBLY, STATIONARY AIR SCREEN
 DOOR ASSEMBLY, STATIONARY AIR SCREEN
 DOOR ASSEMBLY, STATIONARY AIR SCREEN
 DOOR ASSEMBLY, STATIONARY AIR SCREEN

R	N	P.N.	MOD	Q	Description Descrizione	Denominacion Beskrivelse	Bezeichnung Denominação	Description Beschrijving	L.C.
40		87607847		1	SPACER, Tensioner Pulley DISTANZIALE	SEPARADOR AFSTANDSSTYKKE	DISTANZSTÜCK ESPAÇADOR	ENTRETOISE AFSTANDSSTUK	075D
41		160-104		1	BOLT, Hex Flg, 3/8"-16 x 1 3/4", G8	PERNO	SCHRAUBE	VIS	140B
42		87687393		2	BULLONE SEAL, Blockoff GUARNIZIONE; TENUTA	BOLT ANILLO DE CIERRE PAKNING	PARAFUSO DICHTUNG	BOUT JOINT	132A
43		87687575		2	STRAP, Seal Retainer FASCETTA	BANDA STROP	BAND BANDA	BRIDE RIEM	532B
44		87675531		8	BOLT BULLONE	PERNO BOLT	SCHRAUBE PARAFUSO	VIS BOUT	140B
45		87301498		8	NUT DADO	TUERCA MØTRIK	MUTTER PORCA	ECROU MOER	010D
46		87674756		3	WASHER RONDELLA	ARANDELA FLADSKIVE	UNTERLEGSCHIEBE ANILHA	RONDELLE SLUITRING	131R
47		87670013		1	SPACER, Safety Rail DISTANZIALE	SEPARADOR AFSTANDSSTYKKE	DISTANZSTÜCK ESPAÇADOR	ENTRETOISE AFSTANDSSTUK	075D
48		86619800		1	LOCK NUT, M6 x 1, Flg, Cl 8	TUERCA DE BLOQUEO	SICHERUNGSMUTTER	CONTRE-ECROU	P263
49		87670758		1	DADO DI BLOCCAGGIO BOLT BULLONE	LÅSEMØTRIK PERNO BOLT	CONTRAPORCA SCHRAUBE PARAFUSO	BORGMOER VIS BOUT	140B
50		9811147		1	CARRIAGE BOLT BULLONE A TESTA TONI	PERNO ALOMADO BRÆDDEBOLT	SCHLOSSSCHRAUBE PARAFUSO DE CARROÇ	VIS A TETE BOMBEE SLOTBOUT	P123
51		86624184		1	WASHER, Flat, 9.00mm ID x 16.00mm OD x 1.60mm, CST, ZND RONDELLA	ARANDELA FLADSKIVE	UNTERLEGSCHIEBE ANILHA	RONDELLE SLUITRING	131R
52		86619801		1	LOCK NUT, M8 x 1.25, Flg, Cl 8	TUERCA DE BLOQUEO	SICHERUNGSMUTTER	CONTRE-ECROU	P263
53		87687385		1	DIA KIT, HARVESTER, Dia, Harvest Kit Stationary Air Screen Brush, DIA KIT DIA, COSECHADOR/ KIT DIA, MACCH RACCO	LÅSEMØTRIK KIT DIA, ERNTEMASCI FIT-SÆT, MEJETÆRSKE	CONTRAPORCA DIA-SATZ, ERNTEMASCI KIT DIA, ENSILADORA	BORGMOER KIT DIA RECOLTEUSE-H DIA-KIT, VELDHAKSELA/	107K
54		86625129		1	PLUG, Dome, 1.000" hole, Nylon TAPPO	TAPÓN PROP	STOPFEN TAMPÃO	BOUCHON PLUG	050T

5130 6130 7130

STATIONARY AIR SCREEN VACUUM SYSTEM
STATIONARY AIR SCREEN VACUUM SYSTEM
STATIONARY AIR SCREEN VACUUM SYSTEM
STATIONARY AIR SCREEN VACUUM SYSTEM



STATIONARY AIR SCREEN VACUUM SYSTEM
 STATIONARY AIR SCREEN VACUUM SYSTEM
 STATIONARY AIR SCREEN VACUUM SYSTEM
 STATIONARY AIR SCREEN VACUUM SYSTEM

R	N	P.N.	MOD	Q	Description Descrizione	Denominacion Beskrivelse	Bezeichnung Denominação	Description Beschrijving	L.C.
1		87596685		1	DUCT, Discharge CONDOTTO	CONDUCTO KANAL	LEITUNG CONDUTA	CONDUITE KANAAL	223C
2		87596688		1	BRACKET, Discharge Duct STAFFA	SOPORTE BESLAG	HALTERUNG SUPORTE	SUPPORT STEUN	225S
3		87656137		14	BOLT, Hex Flg, M8 x 20, 10.9, Full Thd BULLONE	PERNO BOLT	SCHRAUBE PARAFUSO	VIS BOUT	140B
4		86639313		2	WASHER, M8 x 20 x 1.6 RONDELLA	ARANDELA FLADSKIVE	UNTERLEGSCHIEBE ANILHA	RONDELLE SLUITRING	131R
5		86507066		18	NUT, M8 x 1.25, Flg, Cl 10 DADO	TUERCA MØTRIK	MUTTER PORCA	ECROU MOER	010D
6		87479340		1	SPACER, Air Inlet DISTANZIALE	SEPARADOR AFSTANDSSTYKKE	DISTANZSTÜCK ESPAÇADOR	ENTRETOISE AFSTANDSSTUK	075D
7		214-1496		1	HOSE CLAMP, #96, 5.56/6.50 Type F Worm, W/liner FASCETTA STRINGITUB	ABRAZADERA DE MANG SLANGKLEMMER	SCHLAUCHSCHELLE ABRAÇAD. DA MANGUEI	COLLIER POUR FLEXIBL SLANGKLEM	P729
8		87692664		1	DUCT, Fixed Screen Outer CONDOTTO	CONDUCTO KANAL	LEITUNG CONDUTA	CONDUITE KANAAL	223C
9		87479341		1	HOUSING, Vacuum Fan Housing ALLOGGIAMENTO	ALOJAMIENTO HUS	GEHÄUSE ALOJAMENTO	CARTER HUIS	014V
10		87596053		1	BRACKET, Suction Fan STAFFA	SOPORTE BESLAG	HALTERUNG SUPORTE	SUPPORT STEUN	225S
11		84270855		1	BRACKET, Suction Fan STAFFA	SOPORTE BESLAG	HALTERUNG SUPORTE	SUPPORT STEUN	225S
12		87385913		1	FAN, Vacuum VENTOLA	VENTILADOR VENTILATOR	GEBLÄSE VENTOINHA	VENTILATEUR VENTILATOR	030V
13		87596066		1	BRACKET, Motor Plate STAFFA	SOPORTE BESLAG	HALTERUNG SUPORTE	SUPPORT STEUN	225S
14		87596068		1	BRACKET, Motor Plate STAFFA	SOPORTE BESLAG	HALTERUNG SUPORTE	SUPPORT STEUN	225S
15		87366201		1	NUT DADO	TUERCA MØTRIK	MUTTER PORCA	ECROU MOER	010D
16		87698833		4	BOLT BULLONE	PERNO BOLT	SCHRAUBE PARAFUSO	VIS BOUT	140B
17		87472744		1	RING, Outside ANELLO	ANILLO RING	RING ANEL	ANNEAU RING	045A
18		87363448		1	RUBBER SEAL, Duct GUARNIZIONE DI GOMM	JUNTA DE GOMA GUMMITÆTNING	GUMMIDICHTUNG JUNTAS	JOINT EN CAOUTCHOU RUBBEREN AFDICHTINC	122G
19		87717348		1	WIRE, Stationary Air Screen Hub Retaining FILO	ALAMBRE STÅLTRÅD	KABEL FIO DE AÇO	FIL D'ACIER DRAAD	061F
20		9824326		8	WASHER, M5 x 10 x 1 Thk RONDELLA	ARANDELA FLADSKIVE	UNTERLEGSCHIEBE ANILHA	RONDELLE SLUITRING	131R
21		445395		8	RIVET, Pop, M4.8 x 18.1 RIVETTO	REMACHE NITTE	NIET REBITE	RIVET KLINKNAGEL	055R

5130 6130 7130

SECTION INDEX

14 - Main gearbox and drive

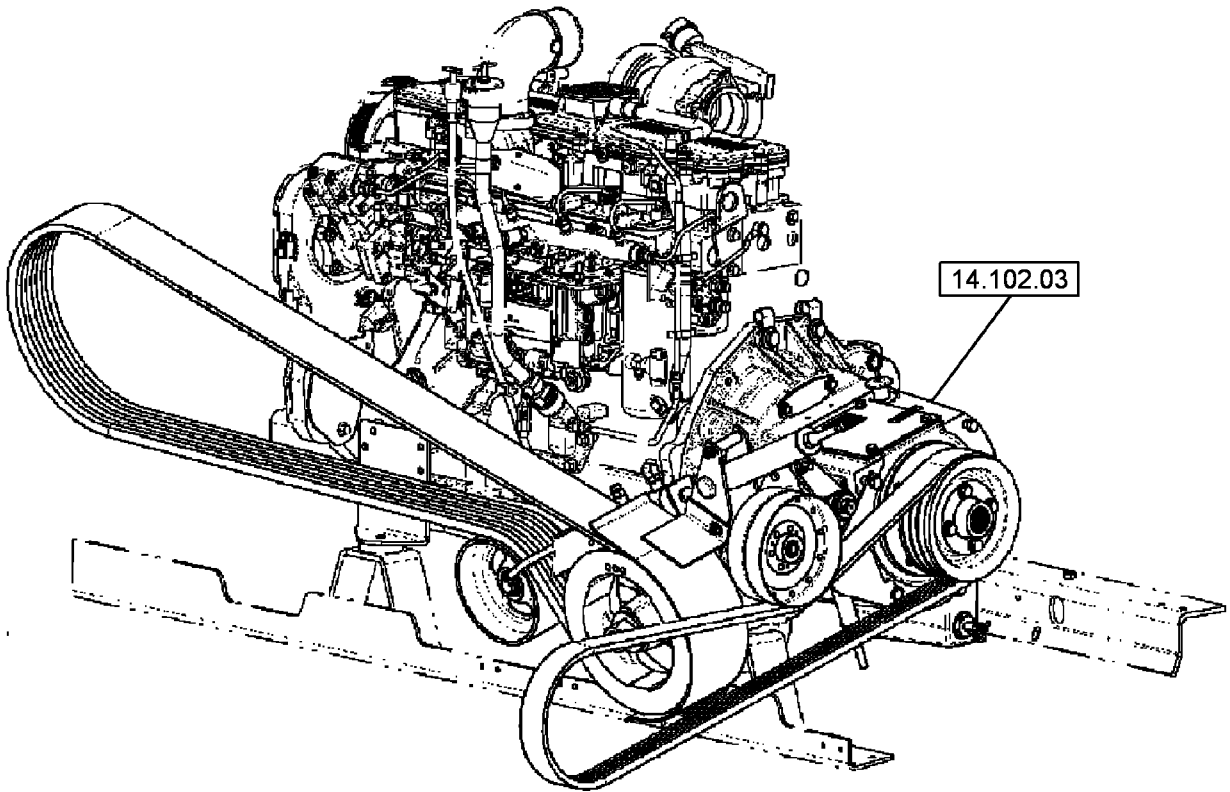
14.000.00		PICTORAL INDEX - LIVE PTO
14.100.01		PTO/ENGINE INSTALLATION 5130 T2
14.100.02		PTO/ENGINE INSTALLATION 61/7130
14.100.08		ARM ASSEMBLY, SEPARATOR IDLER WITH PULLEY, POWER TAKEOFF
14.100.10	01	POWER TAKEOFF GEARBOX ASSEMBLY
14.100.10	02	POWER TAKEOFF GEARBOX ASSEMBLY CONTINUED
14.102.03		POWER TAKEOFF INSTALLATION/DRIVE BELT

14.000.00

p1

03/12

PICTORAL INDEX - LIVE PTO
PICTORAL INDEX - LIVE PTO
PICTORAL INDEX - LIVE PTO
PICTORAL INDEX - LIVE PTO



14.000.00

p1

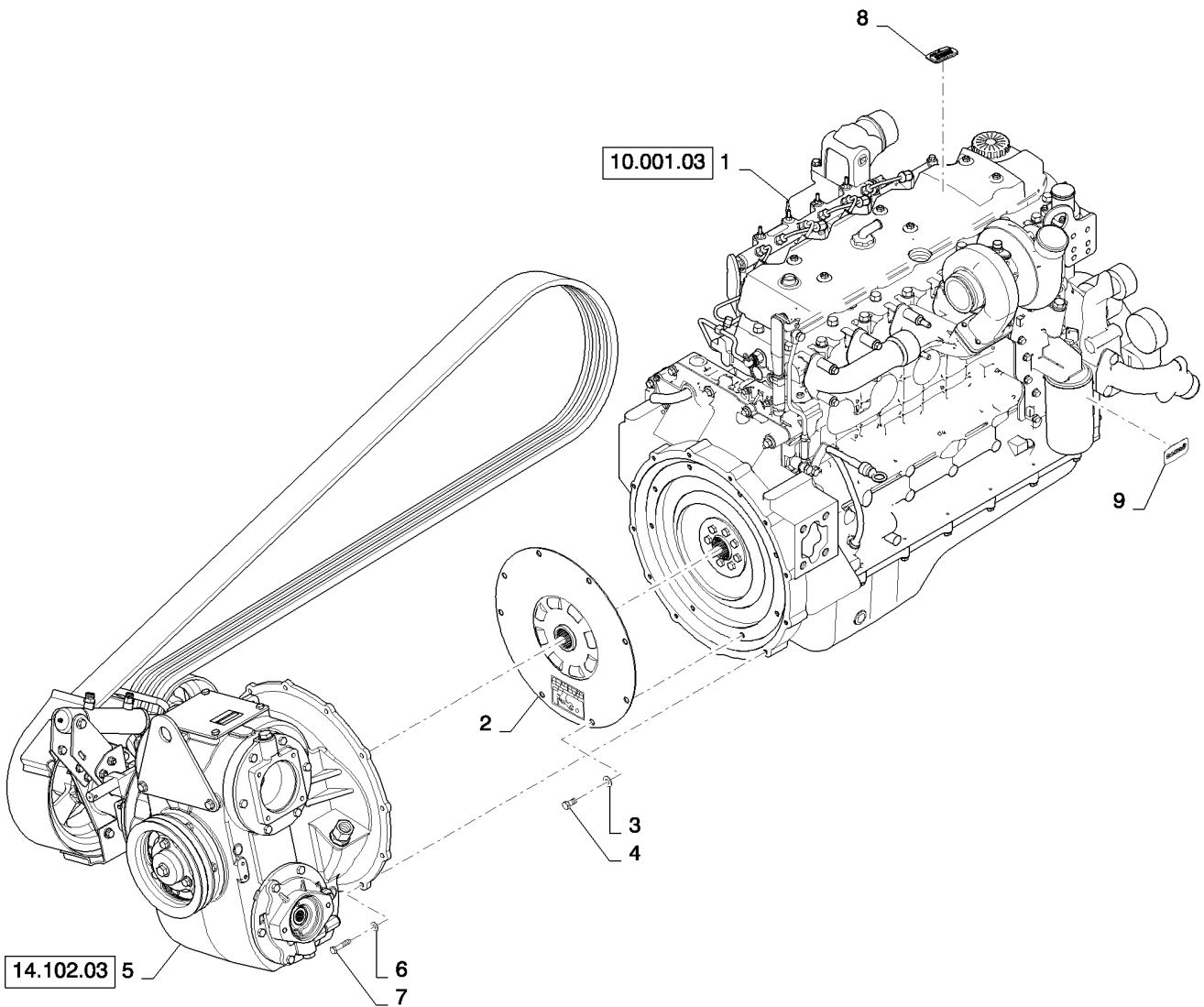
03/12

PICTORAL INDEX - LIVE PTO
PICTORAL INDEX - LIVE PTO
PICTORAL INDEX - LIVE PTO
PICTORAL INDEX - LIVE PTO

R	N	P.N.	MOD	Q	Description Descrizione	Denominacion Beskrivelse	Bezeichnung Denominação	Description Beschrijving	L.C.
---	---	------	-----	---	----------------------------	-----------------------------	----------------------------	-----------------------------	------

5130 7130 6130

PTO/ENGINE INSTALLATION 5130 T2
PTO/ENGINE INSTALLATION 5130 T2
PTO/ENGINE INSTALLATION 5130 T2
PTO/ENGINE INSTALLATION 5130 T2



14.100.01

p1

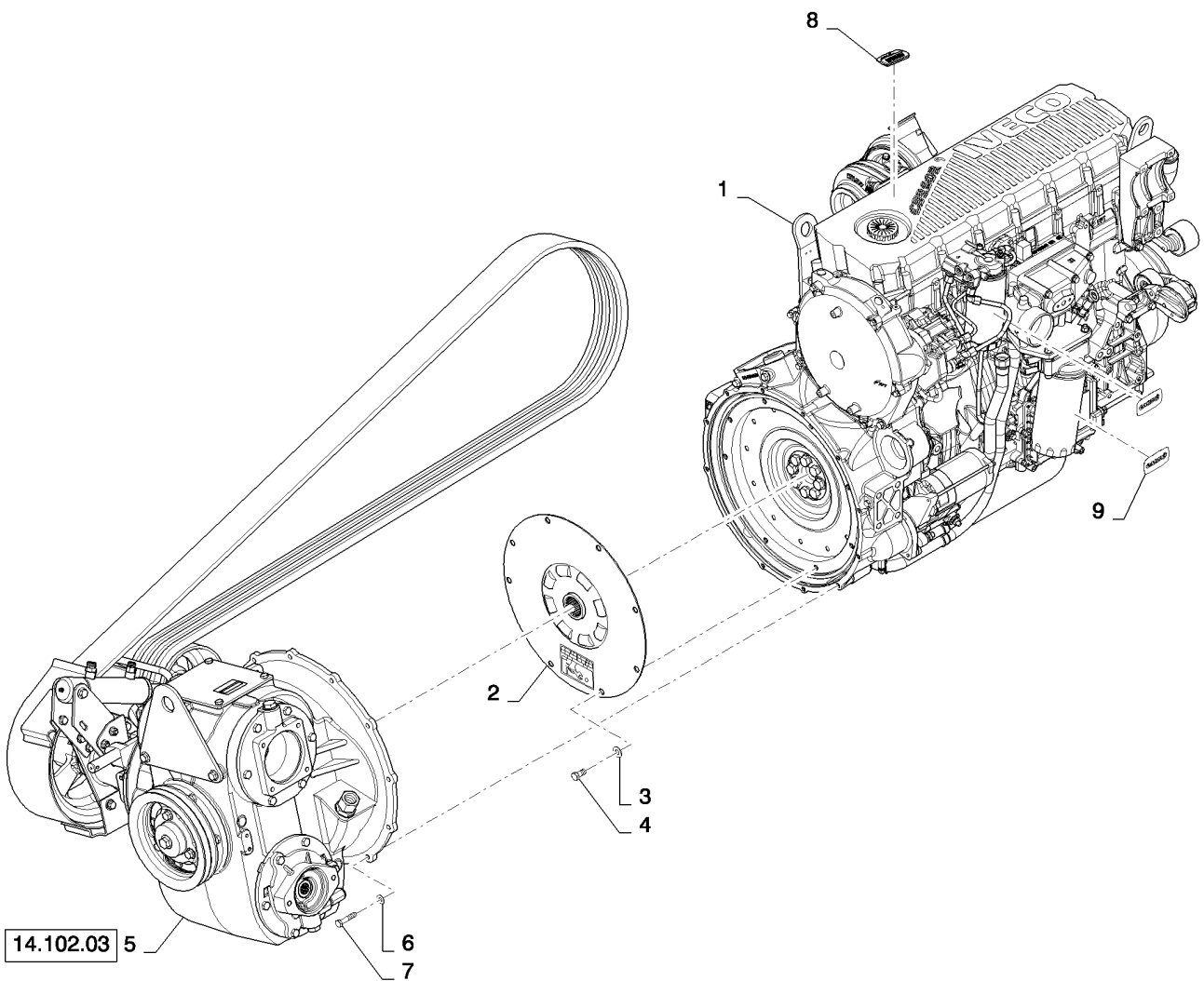
01/12

PTO/ENGINE INSTALLATION 5130 T2
 PTO/ENGINE INSTALLATION 5130 T2
 PTO/ENGINE INSTALLATION 5130 T2
 PTO/ENGINE INSTALLATION 5130 T2

R	N	P.N.	MOD	Q	Description Descrizione	Denominacion Beskrivelse	Bezeichnung Denominação	Description Beschrijving	L.C.
1		84392296		1	ENGINE, NEF T.2 Engine MOTORE	MOTOR MOTOR	MOTOR MOTOR	MOTEUR MOTOR	130M
2		87536815		1	SPLINED COUPLING ATTACCO SCANALATO	ACOPLAMIENTO RANUR MANGENOTKOBLING	VERZAHNTE KUPPLUNG ACOPLAMENTO ESTRIA	RACCORD CANNELE SPLINE-KOPPELING	Z224
3		140046		8	BELLEVILLE WASHER, Belleville, M12	ARANDELA BELLEVILLE	TELLERFEDER	RONDELLE BELLEVILLE	A143
4		300388		8	BOLT, Hex, M12 x 25, 8.8 BULLONE	PERNO BOLT	SCHRAUBE PARAFUSO	SCHOTELVEER BOUT	140B
5		84359789		1	GEARBOX, Does Not Includes Pulleys Or Lift Plate, See Page 14.102.03	CAJA DE TRANSMISIÓN	GETRIEBE	BOITE DE VITESSES	530S
6		140045		12	SCATOLA INGRANAGGI BELLEVILLE WASHER, M10	GEARKASSE	CAIXA DE VELOCIDADES	TANDWIELKAST	
7		120069		12	RONDELLA BELLEVILLE BOLT, Hex, M10 x 50, 8.8 BULLONE	ARANDELA BELLEVILLE PERNO BOLT	TELLERFEDER ANILHA CÓNICA SCHRAUBE PARAFUSO	RONDELLE BELLEVILLE SCHOTELVEER VIS BOUT	A143 140B
8		84373430		1	EMBLEM, Case IH, Installed On Valve Cover	EMBLEMA	ZEICHEN	SYMBOLE	157S
9		87679098		2	STEMMA DECAL, Case IH, Installed On Oil Filter	SYMBOL	EMBLEMA	EMBLEEM	
					DECALCOMANIA	CALCOMANÍA TRANSFER	AUFKLEBER DÍSTICO	AUTOCOLLANT STICKER	012D

5130

PTO/ENGINE INSTALLATION 61/7130
PTO/ENGINE INSTALLATION 61/7130
PTO/ENGINE INSTALLATION 61/7130
PTO/ENGINE INSTALLATION 61/7130

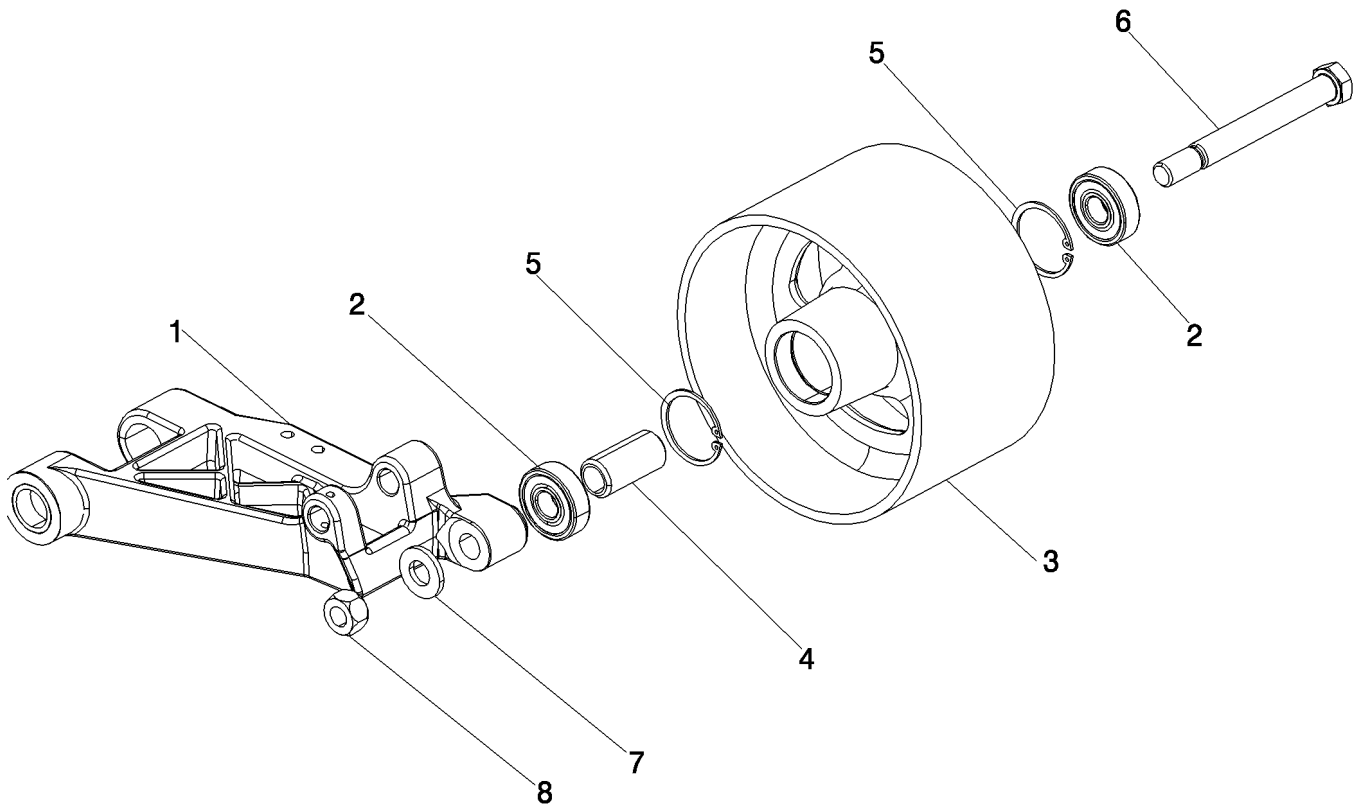


PTO/ENGINE INSTALLATION 61/7130
 PTO/ENGINE INSTALLATION 61/7130
 PTO/ENGINE INSTALLATION 61/7130
 PTO/ENGINE INSTALLATION 61/7130

R	N	P.N.	MOD	Q	Description Descrizione	Denominacion Beskrivelse	Bezeichnung Denominação	Description Beschrijving	L.C.
1		84392295		1	ENGINE, Cursor 9 T2 6130 MOTORE	MOTOR MOTOR	MOTOR MOTOR	MOTEUR MOTOR	130M
1		84498911		1	ENGINE, Cursor 9 T2 7130 MOTORE	MOTOR MOTOR	MOTOR MOTOR	MOTEUR MOTOR	130M
1		84392295		1	ENGINE, Cursor 9 T4 6130 MOTORE	MOTOR MOTOR	MOTOR MOTOR	MOTEUR MOTOR	130M
1		84498911		1	ENGINE, Cursor 9 T4 7130 MOTORE	MOTOR MOTOR	MOTOR MOTOR	MOTEUR MOTOR	130M
2		87536815		1	SPLINED COUPLING ATTACCO SCANALATO	ACOPLAMIENTO RANUR MANGENOTKOBLING	VERZAHNTE KUPPLUNG ACOPLAMENTO ESTRIA	RACCORD CANNELE SPLINE-KOPPELING	Z224
3		140046		8	BELLEVILLE WASHER, Belleville, M12 RONDELLA BELLEVILLE	ARANDELA BELLEVILLE BELLEVILLE-SPÆNDSKI'	TELLERFEDER ANILHA CÔNICA	RONDELLE BELLEVILLE SCHOTELVEER	A143
4		300388		8	BOLT, Hex, M12 x 25, 8.8 BULLONE	PERNO BOLT	SCHRAUBE PARAFUSO	VIS BOUT	140B
5		84359789		1	GEARBOX, See Page 14.102.03, Does Not Include Pulleys Or Lift Bracket SCATOLA INGRANAGGI	CAJA DE TRANSMISIÓN GEARKASSE	GETRIEBE CAIXA DE VELOCIDADE	BOITE DE VITESSES TANDWIELKAST	530S
6		140045		12	BELLEVILLE WASHER, M10 RONDELLA BELLEVILLE	ARANDELA BELLEVILLE BELLEVILLE-SPÆNDSKI'	TELLERFEDER ANILHA CÔNICA	RONDELLE BELLEVILLE SCHOTELVEER	A143
7		120069		12	BOLT, Hex, M10 x 50, 8.8 BULLONE	PERNO BOLT	SCHRAUBE PARAFUSO	VIS BOUT	140B
8		84373430		1	EMBLEM, Case IH STEMMA	EMBLEMA SYMBOL	ZEICHEN EMBLEMA	SYMBOLE EMBLEEM	157S
9		87679098		2	DECAL, Case IH, For Filter DECALCOMANIA	CALCOMANÍA TRANSFER	AUFKLEBER DÍSTICO	AUTOCOLLANT STICKER	012D

6130 7130

ARM ASSEMBLY, SEPARATOR IDLER WITH PULLEY, POWER TAKEOFF
ARM ASSEMBLY, SEPARATOR IDLER WITH PULLEY, POWER TAKEOFF
ARM ASSEMBLY, SEPARATOR IDLER WITH PULLEY, POWER TAKEOFF
ARM ASSEMBLY, SEPARATOR IDLER WITH PULLEY, POWER TAKEOFF



ARM ASSEMBLY, SEPARATOR IDLER WITH PULLEY, POWER TAKEOFF
 ARM ASSEMBLY, SEPARATOR IDLER WITH PULLEY, POWER TAKEOFF
 ARM ASSEMBLY, SEPARATOR IDLER WITH PULLEY, POWER TAKEOFF
 ARM ASSEMBLY, SEPARATOR IDLER WITH PULLEY, POWER TAKEOFF

R	N	P.N.	MOD	Q	Description Descrizione	Denominacion Beskrivelse	Bezeichnung Denominação	Description Beschrijving	L.C.
1		84421043		1	ARM, Separator Drive Idler BRACCIO	BRAZO ARM	ARM BRAÇO	BRAS ARM	130B
2		87306803		2	BALL BEARING, 16.989 mm ID x 47 mm OD x 14 mm, Separator Idler	RODAMIENTO DE BOLA KUGELLEJE	KUGELLAGER	ROULEMENT A BILLES KOGELLAGER	343C
3		84342816		1	CUSCINETTO A SFERE PULLEY, Separator Idler PULEGGIA	POLEA REMSKIVE	RIEMENSCHIEBE POLIA	POULIE RIEMSCHIIF	230P
4		87310758		1	BUSHING, Idler Bearing Separator Drive BOCCOLA	CASQUILLO BØSNING	BUCHSE CASQUILHO	BAGUE BUS	095B
5		800-2147		2	SNAP RING, M47, Int ANELLO ELASTICO	ANILLO DE RESORTE LÅSERING	SPRENGRING ANEL	ANNEAU D'ARRET VEERRING	054A
6		87708446		1	BOLT, Idler Pulley Separator Drive BULLONE	PERNO BOLT	SCHRAUBE PARAFUSO	VIS BOUT	140B
7		86624189		1	WASHER, 21/32" x 1 5/16" x .150" RONDELLA	ARANDELA FLADSKIVE	UNTERLEGSCHIEBE ANILHA	RONDELLE SLUITRING	131R
8		125-10012		1	NUT, 5/8"-11, G5, LH DADO	TUERCA MØTRIK	MUTTER PORCA	ECROU MOER	010D

6130 5130 7130

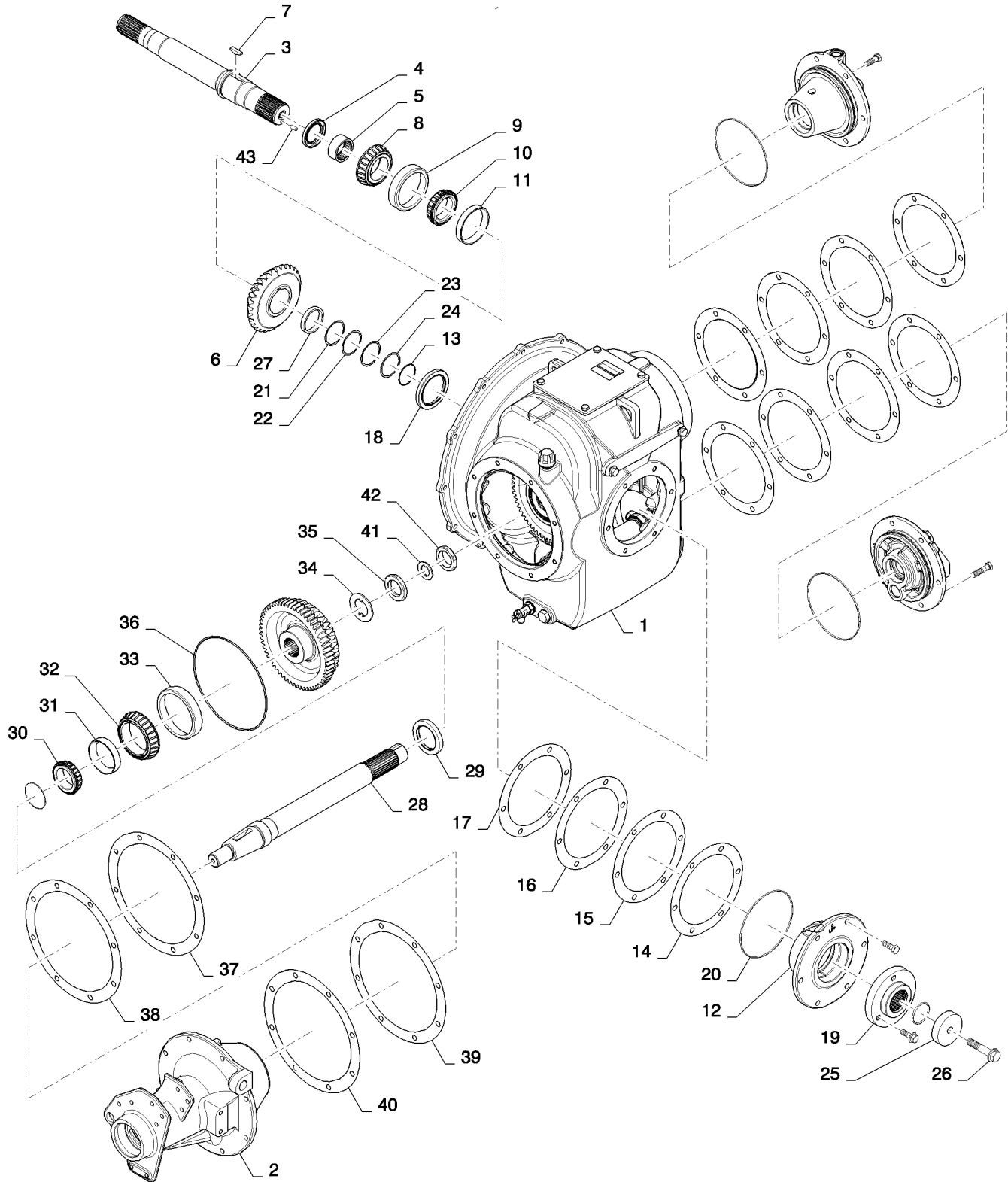
14.100.10

01

p1

03/12

POWER TAKEOFF GEARBOX ASSEMBLY
POWER TAKEOFF GEARBOX ASSEMBLY
POWER TAKEOFF GEARBOX ASSEMBLY
POWER TAKEOFF GEARBOX ASSEMBLY



14.100.10

01

p1

03/12

POWER TAKEOFF GEARBOX ASSEMBLY
 POWER TAKEOFF GEARBOX ASSEMBLY
 POWER TAKEOFF GEARBOX ASSEMBLY
 POWER TAKEOFF GEARBOX ASSEMBLY

R	N	P.N.	MOD	Q	Description Descrizione	Denominacion Beskrivelse	Bezeichnung Denominação	Description Beschrijving	L.C.
1		84146034		1	HOUSING, PTO Gearbox ALLOGGIAMENTO	ALOJAMIENTO HUS	GEHÄUSE ALOJAMENTO	CARTER HUIS	014V
1		84589400R		1	REMAN-TRANSMISSION TRASMISSIONE RIGENE	REMAN-TRANSMISIÓN OPD-TRANSMISSION	AUSTAUSCH-GETRIEBE TRANSMISSÃO RECUPÉ	TRANSMISSION RENOV GEREVISEERDE-TRANS	T035
1		84589400C		1	CORE-TRANSMISSION TRASMISSIONE DA REV	ORIG-TRANSMISIÓN KERNE-TRANSMISSION	HAUPTBAUTEIL-GETRIE TRANSMISSÃO A RENO	TRANSMISSION A RENC TE VERNIEUWEN-TRAN	T034
2		84146064		1	HOUSING, Separator Drive ALLOGGIAMENTO	ALOJAMIENTO HUS	GEHÄUSE ALOJAMENTO	CARTER HUIS	014V
3		84552838		1	SHAFT, Input ALBERO	EJE AKSEL	WELLE VEIO	ARBRE AS	016A
4		87618406		1	SEAL GUARNIZIONE; TENUTA	ANILLO DE CIERRE PAKNING	DICHTUNG VEDANTE	JOINT AFDICHTING	132A
5		A66476		1	NEEDLE BEARING, 2" ID x 2.375" OD x 1" CUSCINETTO AD AGHI	COJINETE DE AGUJAS NÁLELEJE	NADELLAGER ROLAMENTO DE AGULH	ROULEMENT A AIGUILLE NAALDLAGER	344C
6		84139333		1	GEAR SET, 37/31 Gearset, Individual gears are NSS SERIE INGRANAGGI	SERIE ENGRANAJES GEAR SET	GETRIEBESATZ CONJ. ENGRENAGENS	KIT DE PIGNON B.V. GEAR SET	346S
7		126-176		1	WOODRUFF KEY, #128, 5/16" x 2 1/8", HT LINGUETTA AMERICANA	CHAVETA MEDIA-LUNA SKIVEFEDER	FEDERKEIL CHAVETA MEIA LUA	CLAVETTE SPECIALE SCHIJFSPIE	P412
8		ST2116		1	TAPERED ROLLER BEARING, 2.375" ID x 4.4375" OD x 1.1875" CUSCINETTO RULLINI C	COJINETE RODILLO CÓI KONISK RULLELEJE	KEGELROLLENLAGER ROLAMENTO ROLOS C	ROULEMENT ROUL. COI CONISCH ROLLAGER	241P
9		22396V		1	BEARING, CUP, 112.739 mm OD x 30.37 mm ANELLO CUSINETTO	PISTA DE RODAMIENTO LEJERING	LAGER RING ANILHO ROLAMENTO	CUVETTE ROULEMENT LAGER, CUP	P689
10		L33289		1	ROLLER BEARING, 57.1565 mm ID x 21.857 mm CUSCINETTO A RULLINI	COJINETE DE RODILLO RULLELEJE	ROLLENLAGER ROLAMENTO DE ROLOS	ROULEMENT A ROULEA ROLLAGER	346C
11		105497H		1	BEARING CUP SCODELLINO DEL CUSC	CUBETA DEL COJINETE LEJEKOP	LAGERSCHALE CAPA DE ROLAMENTO	CUVETTE DE ROULEME LAGERSCHAAL	062A
12		84146046		1	CARRIER, Input Shaft SUPPORTO	SOPORTE MEDBRINGER	TRÁGER SUPORTE	SUPPORT DRAGER	196P
13		14467980		3	O-RING, 6.734" ID x 7.012" OD x 0.139" ANELLO TOROIDALE	JUNTA TÓRICA O-RING	O-RING O-RING	JOINT TORIQUE O-RING	055A
14		84146056		3	SHIM, 184x243x.127 SPESSORE	SUPLEMENTO MELLEMLÆG	AUSGLEICHSSCHEIBE CALÇO DE AFINAÇÃO	CALE VULPLAATJE	198S
15		84146057		3	SHIM, 184x243x.178 SPESSORE	SUPLEMENTO MELLEMLÆG	AUSGLEICHSSCHEIBE CALÇO DE AFINAÇÃO	CALE VULPLAATJE	198S
16		84146058		3	SHIM, 184x243x.254 SPESSORE	SUPLEMENTO MELLEMLÆG	AUSGLEICHSSCHEIBE CALÇO DE AFINAÇÃO	CALE VULPLAATJE	198S
17		84146059		3	SHIM, 184x243x.762 SPESSORE	SUPLEMENTO MELLEMLÆG	AUSGLEICHSSCHEIBE CALÇO DE AFINAÇÃO	CALE VULPLAATJE	198S
18		87311003		1	SEAL, Lip GUARNIZIONE TENUTA	SELLO/RETEN SEAL	DICHTRING VEDADOR DE RETENCA	JOINT-D'ETANCHEITE SEAL	7460
19		84146049		1	HUB, Unloader Pulley MOZZO	CUBO NAV	NABE CUBO	MOYEU NAAF	135M

6130 5130 7130

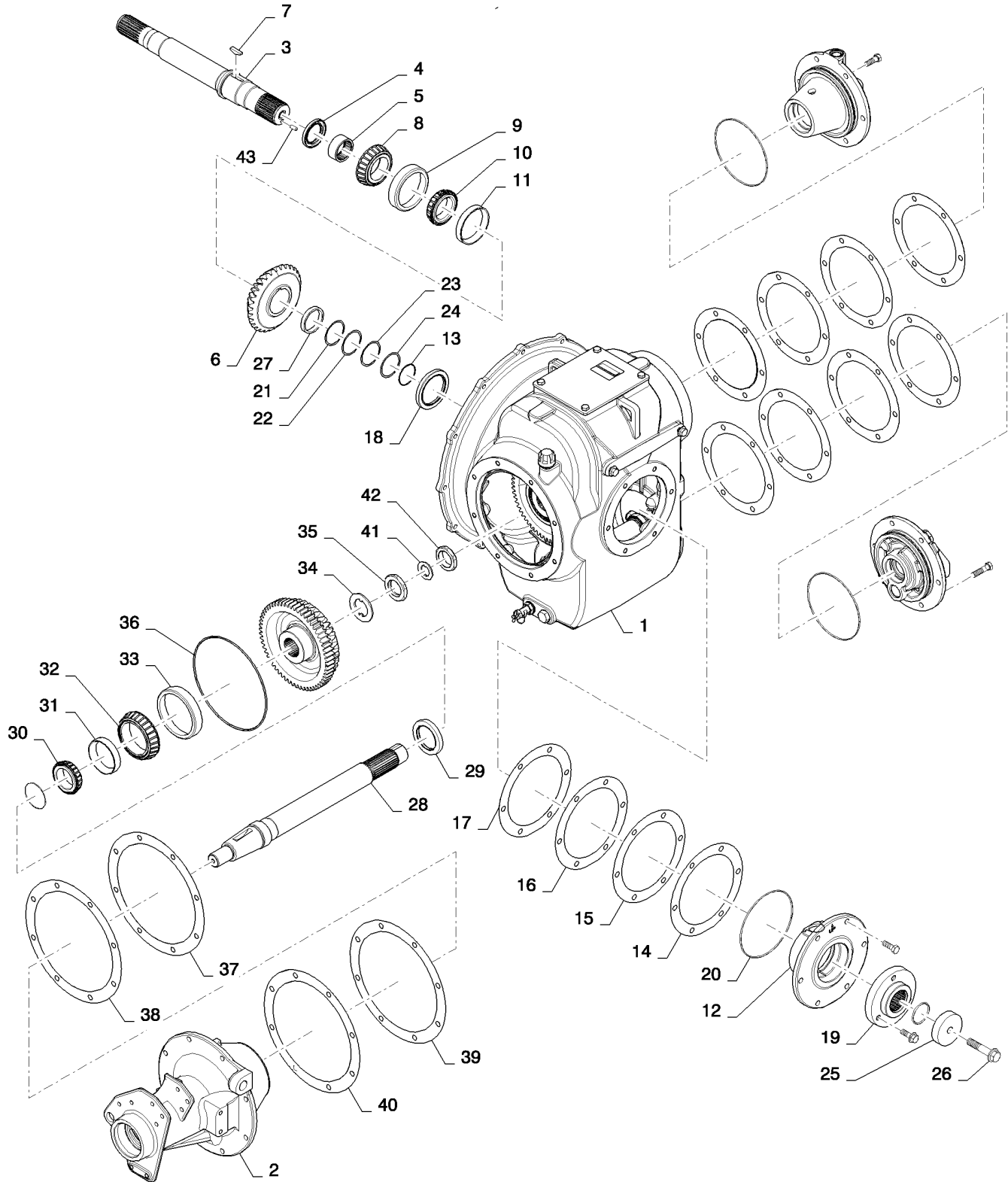
14.100.10

01

p2

03/12

POWER TAKEOFF GEARBOX ASSEMBLY
POWER TAKEOFF GEARBOX ASSEMBLY
POWER TAKEOFF GEARBOX ASSEMBLY
POWER TAKEOFF GEARBOX ASSEMBLY



14.100.10

01

p2

03/12

POWER TAKEOFF GEARBOX ASSEMBLY
 POWER TAKEOFF GEARBOX ASSEMBLY
 POWER TAKEOFF GEARBOX ASSEMBLY
 POWER TAKEOFF GEARBOX ASSEMBLY

R	N	P.N.	MOD	Q	Description Descrizione	Denominacion Beskrivelse	Bezeichnung Denominação	Description Beschrijving	L.C.
20		217408		1	O-RING, 1.984" ID x 2.262" OD x 0.139" ANELLO TOROIDALE	JUNTA TÓRICA O-RING	O-RING O-RING	JOINT TORIQUE O-RING	055A
21		84552155		1	SHIM, 58x65.5x.076 SPESSORE	SUPLEMENTO MELLEMLÆG	AUSGLEICHSSCHEIBE CALÇO DE AFINAÇÃO	CALE VULPLAATJE	198S
22		84552156		1	SHIM, 58x65.5x.127 SPESSORE	SUPLEMENTO MELLEMLÆG	AUSGLEICHSSCHEIBE CALÇO DE AFINAÇÃO	CALE VULPLAATJE	198S
23		84552157		1	SHIM, 58x65.5x.178 SPESSORE	SUPLEMENTO MELLEMLÆG	AUSGLEICHSSCHEIBE CALÇO DE AFINAÇÃO	CALE VULPLAATJE	198S
24		84552158		1	SHIM, 58x65.5x.508 SPESSORE	SUPLEMENTO MELLEMLÆG	AUSGLEICHSSCHEIBE CALÇO DE AFINAÇÃO	CALE VULPLAATJE	198S
25		84552832		1	WASHER RONDELLA	ARANDELA FLADSKIVE	UNTERLEGSCHIEBE ANILHA	RONDELLE SLUITRING	131R
26		86981709		1	BOLT BULLONE	PERNO BOLT	SCHRAUBE PARAFUSO	VIS BOUT	140B
27		84552159		1	SPACER DISTANZIALE	SEPARADOR AFSTANDSSTYKKE	DISTANZSTÜCK ESPAÇADOR	ENTRETOISE AFSTANDSSTUK	075D
28		84534416		1	SHAFT, Separator Drive ALBERO	EJE AKSEL	WELLE VEIO	ARBRE AS	016A
29		87603649		1	OIL SEAL PARAOLIO	JUNTA DE ACEITE OLIESEGL	ÖLDICHTUNG VEDANTE DE ÓLEO	JOINT ETANCHEITE D'HI OLIEAFDICHTING	P278
30		625742C1		1	ROLLER BEARING, 2.1654" ID x 3.5433" OD x 0.9055" CUSCINETTO A RULLINI	COJINETE DE RODILLOS RULLELEJE	ROLLENLAGER ROLAMENTO DE ROLOS	ROULEMENT A ROULEA ROLLAGER	346C
31		625743C1		1	BEARING CUP SCODELLINO DEL CUSC	CUBETA DEL COJINETE LEJEKOP	LAGERSCHALE CAPA DE ROLAMENTO	CUVETTE DE ROULEME LAGERSCHAAL	062A
32		622336C1		1	BEARING CONE, 84.99 mm ID x 30 mm CONO CUSCINETTO	CONO DE COJINETE LEJEKONUS	LAGERKONUS ROLAMENTO CÓNICO	CONE DE ROULEMENT CONISCH LAGER	237C
33		622337C1		1	BEARING CUP SCODELLINO DEL CUSC	CUBETA DEL COJINETE LEJEKOP	LAGERSCHALE CAPA DE ROLAMENTO	CUVETTE DE ROULEME LAGERSCHAAL	062A
34		84415953		1	WASHER RONDELLA	ARANDELA FLADSKIVE	UNTERLEGSCHIEBE ANILHA	RONDELLE SLUITRING	131R
35		84415955		1	SPECIAL NUT, M45x1.5 DADO SPECIALE	TUERCA ESPECIAL SPECIALMØTRIK	SPEZIALMUTTER PORCA ESPECIAL	ECROU SPECIAL SPECIALE MOER	P838
36		9823349		1	O-RING, 9.484" ID x 9.762" OD x 0.139" ANELLO TOROIDALE	JUNTA TÓRICA O-RING	O-RING O-RING	JOINT TORIQUE O-RING	055A
37		84218379		1	SHIM, 264x323x.127 SPESSORE	SUPLEMENTO MELLEMLÆG	AUSGLEICHSSCHEIBE CALÇO DE AFINAÇÃO	CALE VULPLAATJE	198S
38		84218380		1	SHIM, 264x323x.178 SPESSORE	SUPLEMENTO MELLEMLÆG	AUSGLEICHSSCHEIBE CALÇO DE AFINAÇÃO	CALE VULPLAATJE	198S
39		84218381		1	SHIM, 264x323x.254 SPESSORE	SUPLEMENTO MELLEMLÆG	AUSGLEICHSSCHEIBE CALÇO DE AFINAÇÃO	CALE VULPLAATJE	198S
40		84218382		1	SHIM, 264x323x.762 SPESSORE	SUPLEMENTO MELLEMLÆG	AUSGLEICHSSCHEIBE CALÇO DE AFINAÇÃO	CALE VULPLAATJE	198S
41		84146883		23	BOLT BULLONE	PERNO BOLT	SCHRAUBE PARAFUSO	VIS BOUT	140B

6130 5130 7130

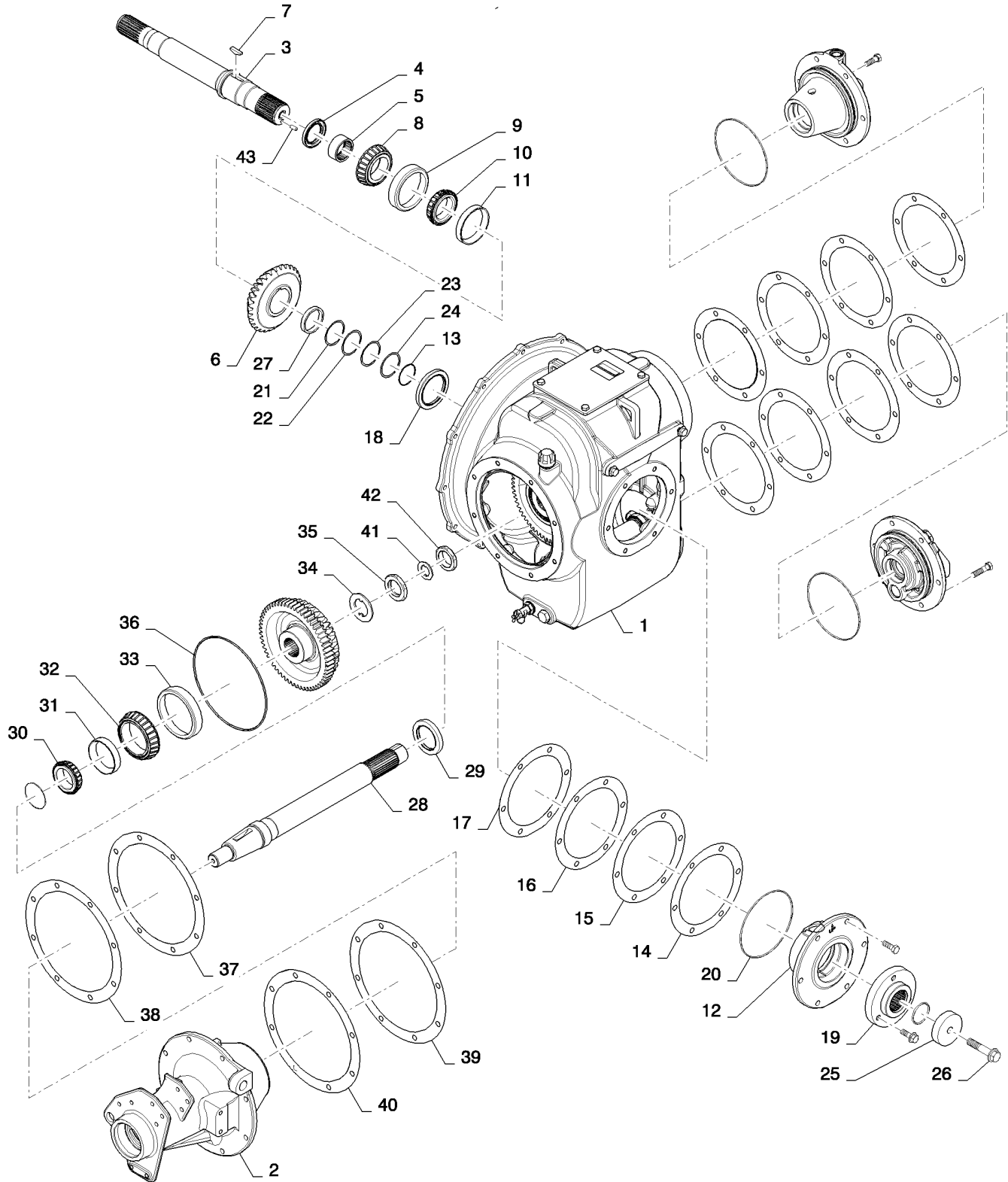
14.100.10

01

p3

03/12

POWER TAKEOFF GEARBOX ASSEMBLY
POWER TAKEOFF GEARBOX ASSEMBLY
POWER TAKEOFF GEARBOX ASSEMBLY
POWER TAKEOFF GEARBOX ASSEMBLY



14.100.10

01

p3

03/12

POWER TAKEOFF GEARBOX ASSEMBLY
POWER TAKEOFF GEARBOX ASSEMBLY
POWER TAKEOFF GEARBOX ASSEMBLY
POWER TAKEOFF GEARBOX ASSEMBLY

R	N	P.N.	MOD	Q	Description Descrizione	Denominacion Beskrivelse	Bezeichnung Denominação	Description Beschrijving	L.C.
42		84415954		1	SPECIAL NUT, Stake nut, M45x1.5 DADO SPECIALE	TUERCA ESPECIAL SPECIALMØTRIK	SPEZIALMUTTER PORCA ESPECIAL	ECROU SPECIAL SPECIALE MOER	P838
43		87238		1	DOWEL, 5/16" x 3/4" PERNO	BULÓN DYVEL	PASSSTIFT PERNO-GUIA	GOUJON PASPEN	090G
44		84253774		1	FILTER STRAINER, PTO Strainer RETICELLA DEL FILTRO	COLADOR FILTERNET	FILTERSIEB REDE DE FILTRO	CREPINE FILTRANTE FILTERZEEF	043R

6130 5130 7130

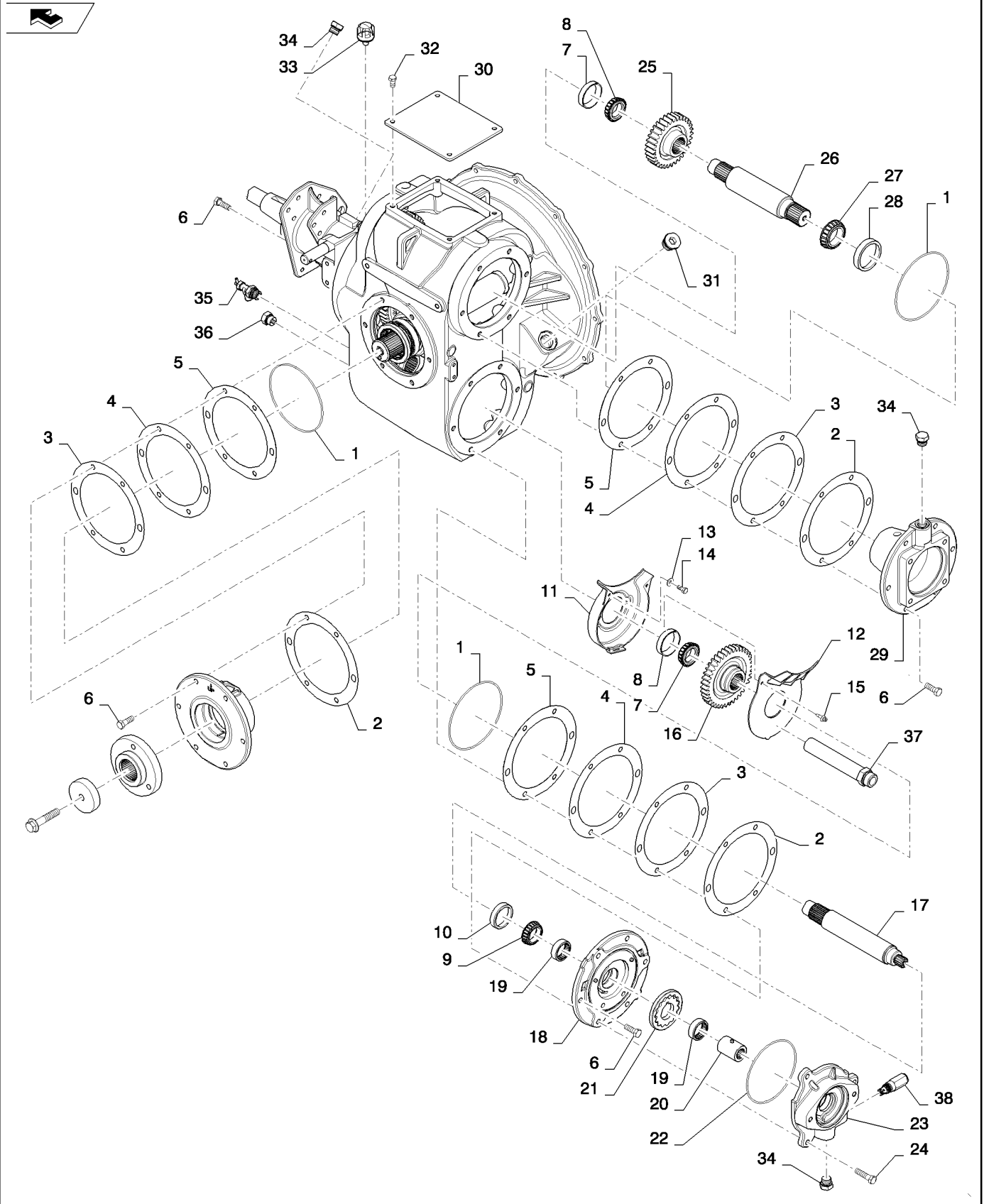
14.100.10

02

p1

06/12

POWER TAKEOFF GEARBOX ASSEMBLY CONTINUED
POWER TAKEOFF GEARBOX ASSEMBLY CONTINUED
POWER TAKEOFF GEARBOX ASSEMBLY CONTINUED
POWER TAKEOFF GEARBOX ASSEMBLY CONTINUED



14.100.10

02

p1

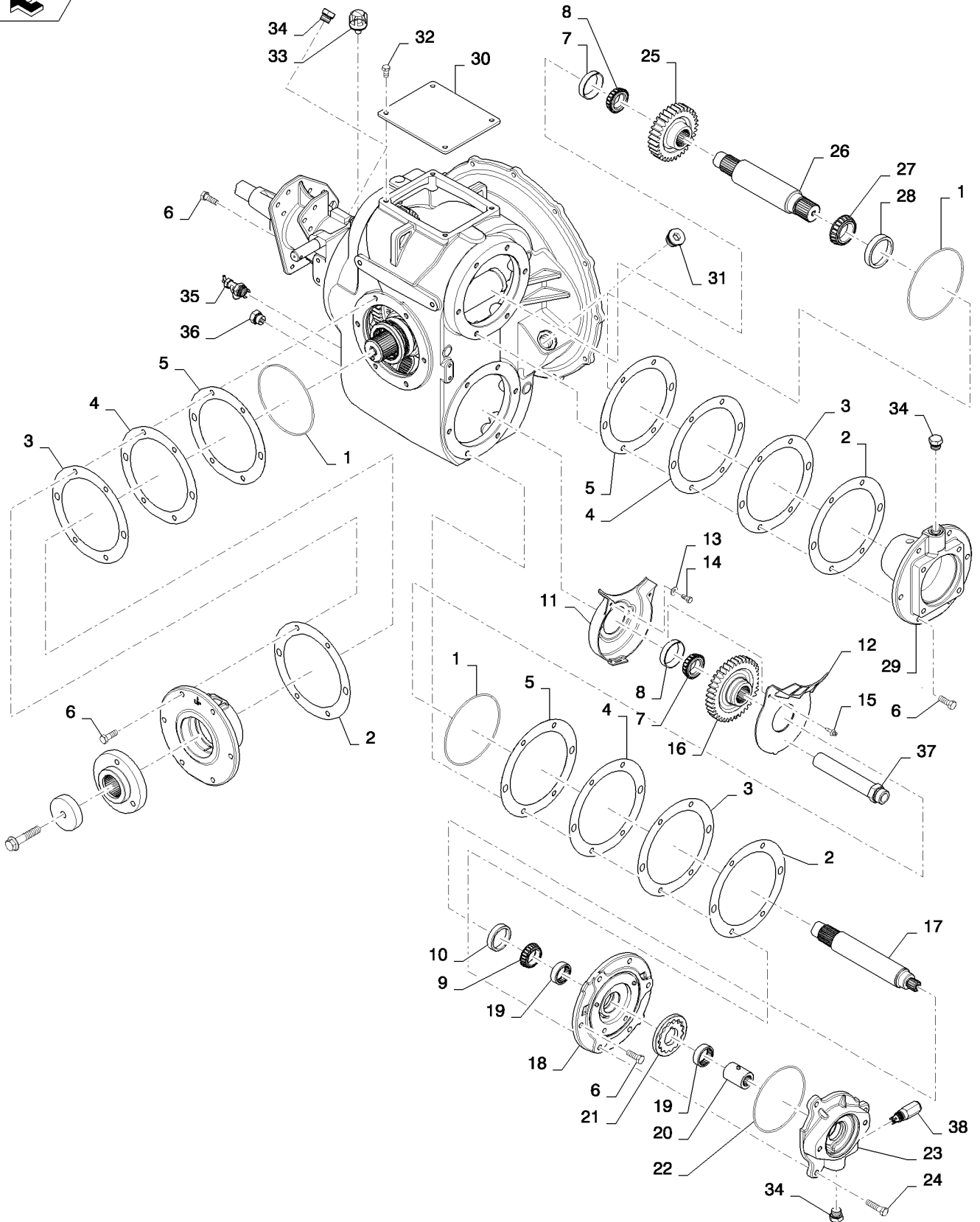
06/12

POWER TAKEOFF GEARBOX ASSEMBLY CONTINUED
 POWER TAKEOFF GEARBOX ASSEMBLY CONTINUED
 POWER TAKEOFF GEARBOX ASSEMBLY CONTINUED
 POWER TAKEOFF GEARBOX ASSEMBLY CONTINUED

R	N	P.N.	MOD	Q	Description Descrizione	Denominacion Beskrivelse	Bezeichnung Denominação	Description Beschrijving	L.C.
1		14467980		3	O-RING, 6.734" ID x 7.012" OD x 0.139"	JUNTA TÓRICA	O-RING	JOINT TORIQUE	055A
					ANELLO TOROIDALE	O-RING	O-RING	O-RING	
2		84146056		3	SHIM, 184x243x.127	SUPLEMENTO	AUSGLEICHSSCHEIBE	CALE	198S
					SPESSORE	MELLEMLÆG	CALÇO DE AFINAÇÃO	VULPLAATJE	
3		84146057		3	SHIM, 184x243x.178	SUPLEMENTO	AUSGLEICHSSCHEIBE	CALE	198S
					SPESSORE	MELLEMLÆG	CALÇO DE AFINAÇÃO	VULPLAATJE	
4		84146058		3	SHIM, 184x243x.254	SUPLEMENTO	AUSGLEICHSSCHEIBE	CALE	198S
					SPESSORE	MELLEMLÆG	CALÇO DE AFINAÇÃO	VULPLAATJE	
5		84146059		3	SHIM, 184x243x.762	SUPLEMENTO	AUSGLEICHSSCHEIBE	CALE	198S
					SPESSORE	MELLEMLÆG	CALÇO DE AFINAÇÃO	VULPLAATJE	
6		84146883		23	BOLT, M12x35 Full Thread 10.9	PERNO	SCHRAUBE	VIS	140B
					BULLONE	BOLT	PARAFUSO	BOUT	
7		618023R91		2	BEARING CONE, 34.9315 mm ID x 18.199 mm	CONO DE COJINETE	LAGERKONUS	CONE DE ROULEMENT	237C
					CONO CUSCINETTO	LEJEKONUS	ROLAMENTO CÓNICO	CONISCH LAGER	
8		618024R1		2	BEARING CUP	CUBETA DEL COJINETE	LAGERSCHALE	CUVETTE DE ROULEME	062A
					SCODELLINO DEL CUSC	LEJEKOP	CAPA DE ROLAMENTO	LAGERSCHAAL	
9		61802C91		1	BEARING, CONE, 38 mm ID x 2.4803" OD x 17 mm	CONO DE COJINETTE	LAGERINNENRING	CONE DE ROULEMENT	P690
					CUSCIN, PISTA INT	BEARING, CONE	CONE ROLAMENTO	BEARING, CONE	
10		61801C1		1	BEARING CUP	CUBETA DEL COJINETE	LAGERSCHALE	CUVETTE DE ROULEME	062A
					SCODELLINO DEL CUSC	LEJEKOP	CAPA DE ROLAMENTO	LAGERSCHAAL	
11		84148216		1	PROTECTION PLATE, PFC Gear, Front	PLACA DE PROTECCIÓN	SCHUTZPLATTE	PLAQUE DE PROTECTIC	Z647
					PIASTRA DI PROTEZION	BESKYTTESPLADE	PLACA DE PROTECCÃO	BESCHERMPLAAT	
12		84148217		1	PROTECTION PLATE, PFC Gear, Rear	PLACA DE PROTECCIÓN	SCHUTZPLATTE	PLAQUE DE PROTECTIC	Z647
					PIASTRA DI PROTEZION	BESKYTTESPLADE	PLACA DE PROTECCÃO	BESCHERMPLAAT	
13		86625263		2	WASHER, M8 x 20 x 1.6	ARANDELA	UNTERLEGSscheibe	RONDELLE	131R
					RONDELLA	FLADSKIVE	ANILHA	SLUITRING	
14		86639144		2	BOLT, Hex, Lock, M8 x 20, CI 10.9	PERNO	SCHRAUBE	VIS	140B
					BULLONE	BOLT	PARAFUSO	BOUT	
15		87348536		2	SCREW, Rivet	TORNILLO	SCHRAUBE	VIS	040V
					VITE	SKRUE	PARAFUSO	SCHROEF	
16		84141963		1	GEAR, Gear, PFC Pump, 39T	ENGRANAJE	ZAHNRAD	PIGNON	050I
					INGRANAGGIO	TANDHJUL	ENGRENAGEM	TANDWIEL	
17		84145261		1	SHAFT, PFC Pump Drive	EJE	WELLE	ARBRE	016A
					ALBERO	AKSEL	VEIO	AS	
18		84599117		1	CARRIER, PFC W/ Dowel	SOPORTE	TRÄGER	SUPPORT	196P
					SUPPORTO	MEDBRINGER	SUPORTE	DRAGER	
19		205369R91		2	NEEDLE BEARING, 1.625" ID x 2.0005" OD x 0.625"	COJINETE DE AGUJAS	NADELLAGER	ROULEMENT A AIGUILLE	344C
					CUSCINETTO AD AGHI	NÅLELEJE	ROLAMENTO DE AGULH	NAALDLAGER	
20		84218385		1	COUPLING, PFC Pump	ACOPLAMIENTO	KUPPLUNG	RACCORD	Z321
					GIUNTO	KOBLING	ACOPLAMENTO	KOPPELING	

5130 7130 6130

POWER TAKEOFF GEARBOX ASSEMBLY CONTINUED
POWER TAKEOFF GEARBOX ASSEMBLY CONTINUED
POWER TAKEOFF GEARBOX ASSEMBLY CONTINUED
POWER TAKEOFF GEARBOX ASSEMBLY CONTINUED



14.100.10

02

p2

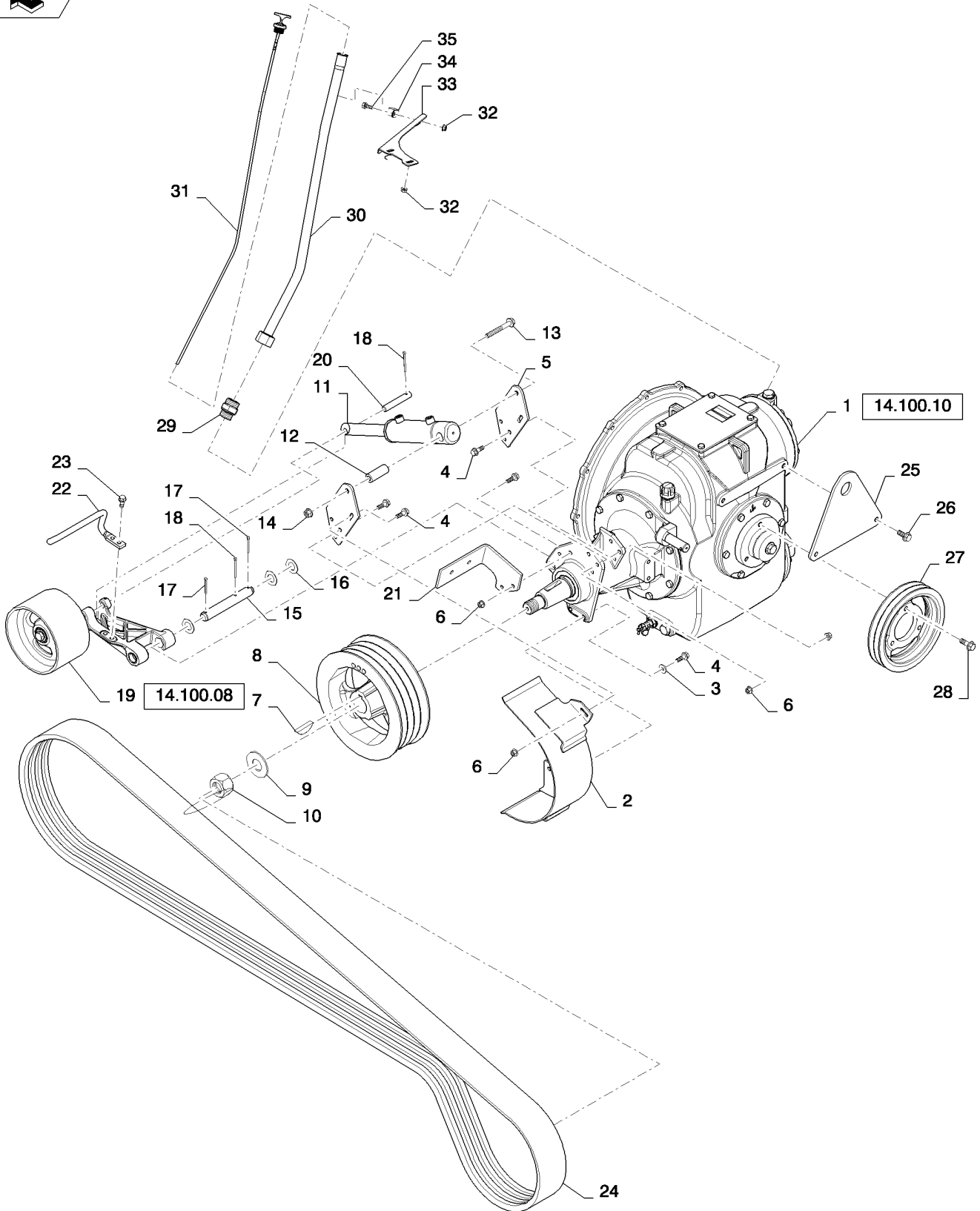
06/12

POWER TAKEOFF GEARBOX ASSEMBLY CONTINUED
 POWER TAKEOFF GEARBOX ASSEMBLY CONTINUED
 POWER TAKEOFF GEARBOX ASSEMBLY CONTINUED
 POWER TAKEOFF GEARBOX ASSEMBLY CONTINUED

R	N	P.N.	MOD	Q	Description Descrizione	Denominacion Beskrivelse	Bezeichnung Denominação	Description Beschrijving	L.C.
21		84145259		1	GEAR SET SERIE INGRANAGGI	JUEGO DE ENGRANAJE: GEARHJULSÆT	ZAHNRADSATZ CONJUNTO DE ENGREN	ENSEMBLE ENGRENAGI TANDWIELSET	286C
22		272712		1	O-RING, -259, 70 Duro, 6.234" ID x .139" Thk	JUNTA TÓRICA	O-RING	JOINT TORIQUE	055A
23		84148219		1	CARRIER, PFC Pump SUPPORTO	SOPORTE MEDBRINGER	TRÄGER SUPPORTO	SUPPORT DRAGER	196P
24		87015540		3	BOLT, Hex, M12 x 50, 10.9 BULLONE	PERNO BOLT	SCHRAUBE PARAFUSO	VIS BOUT	140B
25		84141965		1	GEAR, Hydro Pump, 33T INGRANAGGIO	ENGRANAJE TANDHJUL	ZAHNRAD ENGRENAGEM	PIGNON TANDWIEL	050I
26		84142987		1	SHAFT, Hydro Pump Drive ALBERO	EJE AKSEL	WELLE VEIO	ARBRE AS	016A
27		67527		1	BEARING CONE, 45.242 mm ID x 19.842 mm	CONO DE COJINETE	LAGERKONUS	CONE DE ROULEMENT	237C
28		67526		1	BEARING CUP SCODELLINO DEL CUSC	LEJEKONUS CUBETA DEL COJINETE	ROLAMENTO CÓNICO LAGERSCHALE	CONISCH LAGER CUVETTE DE ROULEME	062A
29		84589396		1	BEARING CARRIER SUPPORTO CUSCINETT	SOPORTE DE COJINETE LEJEMEDBRINGER	LAGERGEHÄUSE ALOJAMENTO DO ROLA	SUPPORT DE PALIER LAGERDRAGER	P647
30		84146062		1	PLATE PIASTRA	PLACA PLADE	PLATTE CHAPA	PLAQUE PLAAT	105P
31		86583482		1	HEX SOCKET PLUG, M33 x 2	TAPÓN DE CABEZA HEX	INNENSECHSKANTSTOF	BOUCHON SIX PANS CR	A086
32		87015732		4	TAPPO A BRUGOLA BOLT, Hex, M10 x 20, 10.9, Full Thd	SEKSKANTET PROP PERNO	TAMPÃO SEXTAVADO IN SCHRAUBE	INBUSPLUG VIS	140B
33		1971726C1		1	BREATHER SFIATO	RESPIRADERO UDLUFTNINGSSKRUE	ENTLÜFTER RESPIRADOURO	RENIFLARD ONTLUCHTER	145S
34		87773529		3	PLUG TAPPO	TAPÓN PROP	STOPFEN TAMPÃO	BOUCHON PLUG	050T
35		87485712		1	DRAINCOCK/TAP SUPPLY RUBINETTO	GRIFO HANE	ABLASSHAHN/ZULAUF BUJÃO DRENAGEM/ABA	ROBINET VOEDING AFTAPKRAAN	150R
36		87108781		1	PLUG TAPPO	TAPÓN PROP	STOPFEN TAMPÃO	BOUCHON PLUG	050T
37		84253774		1	FILTER STRAINER, Suction RETICELLA DEL FILTRO	COLADOR FILTERNET	FILTERSIEB REDE DE FILTRO	CREPINE FILTRANTE FILTERZEEF	043R
38		84266245		1	PRESSURE RELIEF VALVE, Cartridge VALV. LIMITATRICE PRE	VÁLV. ALIVIO DE PRESIK SIKKERHEDSVENTIL	DRUCKENTLASTUNGSV VÁLVULA DE ALÍVIO PRE	CLAPET DECHARGE PRI OVERDRUKKLEP	007V

5130 7130 6130

POWER TAKEOFF INSTALLATION/DRIVE BELT
POWER TAKEOFF INSTALLATION/DRIVE BELT
POWER TAKEOFF INSTALLATION/DRIVE BELT
POWER TAKEOFF INSTALLATION/DRIVE BELT

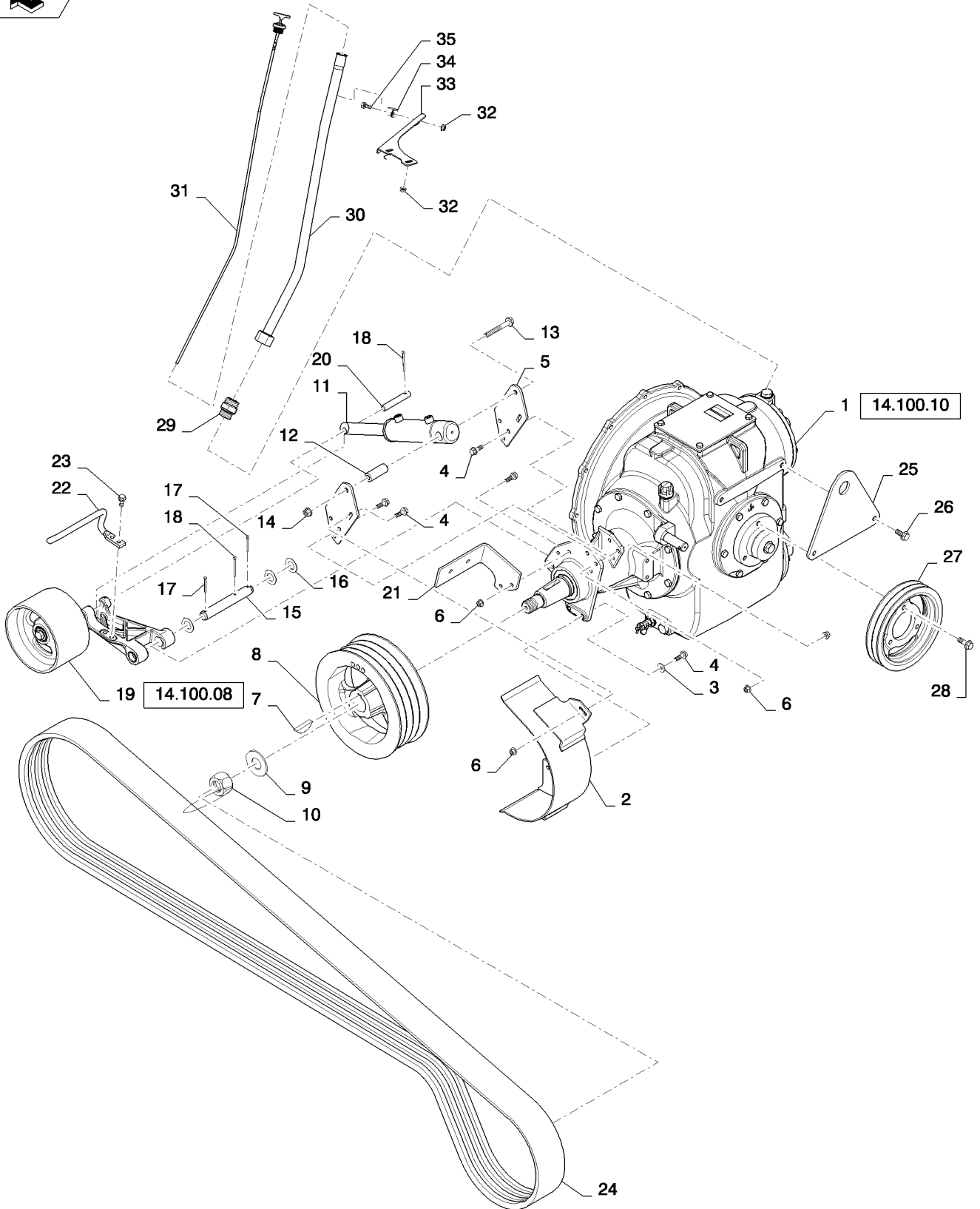


POWER TAKEOFF INSTALLATION/DRIVE BELT
 POWER TAKEOFF INSTALLATION/DRIVE BELT
 POWER TAKEOFF INSTALLATION/DRIVE BELT
 POWER TAKEOFF INSTALLATION/DRIVE BELT

R	N	P.N.	MOD	Q	Description Descrizione	Denominacion Beskrivelse	Bezeichnung Denominação	Description Beschrijving	L.C.
1		84359789		1	GEARBOX, PTO, See Page 14.100.10	CAJA DE TRANSMISIÓN	GETRIEBE	BOITE DE VITESSES	530S
2		84407375		1	SCATOLA INGRANAGGI COVER ASSY	GEARKASSE CONJUNTO DE FUNDAS	CAIXA DE VELOCIDADE	TANDWIELKAST COUVERCLE	P426
3		495-81135		2	COPERCHIO, COMPL WASHER, 13/32" x 1" x .120"	DÆKSELENHED	CONJUNTO DE COBERT	AFSCHERMEENHEID	
4		87698837		11	RONDELLA BOLT	ARANDELA FLADSKIVE PERNO	UNTERLEGSSCHEIBE ANILHA SCHRAUBE	RONDELLE SLUITRING VIS	131R 140B
5		84182878		2	BULLONE SUPPORT	BOLT SOPORTE	PARAFUSO STÜTZE	BOUT SUPPORT	300S
6		86050279		9	SUPPORTO NUT, M10 x 1.5, Flg, Cl 10	BESLAG TUERCA	SUPORTE MUTTER	STEUN ECROU	010D
7		126-179		1	DADO WOODRUFF KEY, #V, 1/2" x 2 3/4", HT	MØTRIK	PORCA	MOER	
8		84406548		1	CHAVETA MEDIA-LUNA LINGUETTA AMERICANA PULLEY, Separator Drive, 4HC	SKIVEFEDER	FEDERKEIL CHAVETA MEIA LUA	CLAVETTE SPECIALE SCHIJFSPIE	P412
9		84559733		1	POLEA PULEGGIA WASHER	REMSKIVE ARANDELA	RIEMENSCHIEBE POLIA UNTERLEGSSCHEIBE	POULIE RIEMSCHIJF RONDELLE	230P 131R
10		1148871		1	RONDELLA LOCK NUT	FLADSKIVE TUERCA DE BLOQUEO	ANILHA SICHERUNGSMUTTER	SLUITRING CONTRE-ECROU	P263
11		84340469		1	DADO DI BLOCCAGGIO HYDRAULIC CYLINDER, Separator Clutch	LÅSEMØTRIK	CONTRAPORCA	BORGMOER	
11		134713A1		1	CILINDRO HIDRÁULICO CILINDRO IDRAULICO CHECK VALVE, Includes 9992342, 219-87, 87025441 listed below	HYDRAULIKCYLINDER CYLINDRO HIDRÁULICO	HYDRAULIKZYLINDER CILINDRO HIDRÁULICO	VERIN HYDRAULIQUE HYDRAULISCHE CILINDI	188C
11		9992342		1	VALVOLA DI RITEGNO HYD CONNECTOR, 1/2" ORFS-ORB 3/8	KONTRAVENTIL CONECTOR HIDRÁULICO	RÜCKSCHLAGVENTIL CONECTOR HID.	CLAPET ANTI-RETOUR TERUGSLAGKLEP	P394
11		219-87		1	LUBE NIPPLE, 1/4"-28 x .56" lg, Self-Tap	HYDRAULIKSTIK			020R
11		87025441		1	BOQUILLA DE LUBRICAC INGRASSATORE WIPER SEAL, Seal Kit For Cylinder 84340469	SMØRENIPPEL	SCHMIERNIPPEL COPO DE LUBRIFICAÇÃO	GRAISSEUR SMEERNIPPEL	060I
12		84181445		1	JUNTA ROZANTE GUARNIZIONE, RASCHI SPACER, Separator Clutch Cylinder	AFSTANDSSTYKKE	DISTANZSTÜCK	JOINT RACLEUR RUITENWISSERAFDICHT	Z350 075D
13		87698847		1	BOLT BULLONE	PERNO BOLT	SCHRAUBE PARAFUSO	VIS BOUT	140B
14		86512497		1	NUT, M12 x 1.75, Flg, Cl 10 DADO	TUERCA MØTRIK	MUTTER PORCA	ECROU MOER	010D
15		362678A1		1	PIN, Idler Arm Pivot Clutched Belt SPINA	BOTADOR PIN	STIFT PINO	BROCHE PINO	6200

6130 5130 7130

POWER TAKEOFF INSTALLATION/DRIVE BELT
POWER TAKEOFF INSTALLATION/DRIVE BELT
POWER TAKEOFF INSTALLATION/DRIVE BELT
POWER TAKEOFF INSTALLATION/DRIVE BELT



POWER TAKEOFF INSTALLATION/DRIVE BELT
 POWER TAKEOFF INSTALLATION/DRIVE BELT
 POWER TAKEOFF INSTALLATION/DRIVE BELT
 POWER TAKEOFF INSTALLATION/DRIVE BELT

R	N	P.N.	MOD	Q	Description Descrizione	Denominacion Beskrivelse	Bezeichnung Denominação	Description Beschrijving	L.C.
16		495-81073		3	WASHER, 1 1/32" x 1 3/4" x .060" RONDELLA	ARANDELA FLADSKIVE	UNTERLEGSSCHEIBE ANILHA	RONDELLE SLUITRING	131R
17		432-1224		2	COTTER PIN, 3/16" x 1 1/2" COPPIGLIA	PASADOR SPLITBOLT	SPLINT TROÇO DE ABRIR	GOUPILLE FENDUE SPLITPEN	270C
18		432-1232		2	COTTER PIN, 3/16" x 2" COPPIGLIA	PASADOR SPLITBOLT	SPLINT TROÇO DE ABRIR	GOUPILLE FENDUE SPLITPEN	270C
19		NSS		1	NOT SERVICED SEPARATELY, Arm Assy, Separator NON FORNITO SEPARATI	NO SE REPARA POR SE SERVICERES IKKE SEP/	NICHT A SEP ERS-T LIEF SEM REPARAÇÃO EM SI	NON FORUNI SEPREMI NIET LOS VERKRIJGBA	064N
20		362679A1		1	PIN SPINA	BOTADOR PIN	STIFT PINO	BROCHE PIN	6200
21		84243260		1	BRACKET, Belt Guide Channel STAFFA	SOPORTE BESLAG	HALTERUNG SUPORTE	SUPPORT STEUN	225S
22		84407378		1	GUIDE GUIDA	GUÍA STYR	FÜHRUNG GUIA	GUIDE GELEIDER	145G
23		87698836		2	BOLT BULLONE	PERNO BOLT	SCHRAUBE PARAFUSO	VIS BOUT	140B
24		84406044		1	BELT, 4HC Belt, Separator Drive CINGHIA	CORREA REM	RIEMEN CORREIA	COURROIE RIEM	174C
25		84250212		1	BRACKET, lift bracket STAFFA	SOPORTE BESLAG	HALTERUNG SUPORTE	SUPPORT STEUN	225S
26		87030508		2	BOLT, Hex Flg, M12 x 30, 10.9, Full Thd BULLONE	PERNO BOLT	SCHRAUBE PARAFUSO	VIS BOUT	140B
27		84146055		1	PULLEY, Jackshaft Driver PULEGGIA	POLEA REMSKIVE	RIEMENSCHIEBE POLIA	POULIE RIEMSCHIJF	230P
28		87695414		3	BOLT BULLONE	PERNO BOLT	SCHRAUBE PARAFUSO	VIS BOUT	140B
29		86580179		1	HYD CONNECTOR, 1-7/16-12 M33 X 2.0 CONNETTORE IDRAULIC	CONECTOR HIDRÁULIC HYDRAULIKSTIK	HYDR STECKVERBINDE CONECTOR HID.	CONNECTEUR HYDRAU HYDRAULISCHE AANSLI	020R
30		84411113		1	DIPSTICK, Tube, PTO ASTINA DI LIVELLO	VARILLA DE NIVEL MÅLEPIND	MESSSTAB VARETA DE NÍVEL	JAUGE DE NIVEAU PEILSTOK	091A
31		84411114		1	DIPSTICK, Blade, PTO ASTINA DI LIVELLO	VARILLA DE NIVEL MÅLEPIND	MESSSTAB VARETA DE NÍVEL	JAUGE DE NIVEAU PEILSTOK	091A
32		86507066		3	NUT, M8 x 1.25, Flg, Cl 10 DADO	TUERCA MØTRIK	MUTTER PORCA	ECROU MOER	010D
33		84417668		1	SUPPORT, PTO Fill Tube SUPPORTO	SOPORTE BESLAG	STÜTZE SUPORTE	SUPPORT STEUN	300S
34		9827902		1	CLAMP, 1", Insul, 3/8" Bolt MORSETTO	ABRAZADERA SPÆNDEBÅND	KLEMME BRAÇADEIRA	COLLIER KLEM	120M
35		87656137		1	BOLT, Hex Flg, M8 x 20, 10.9, Full Thd BULLONE	PERNO BOLT	SCHRAUBE PARAFUSO	VIS BOUT	140B

6130 5130 7130

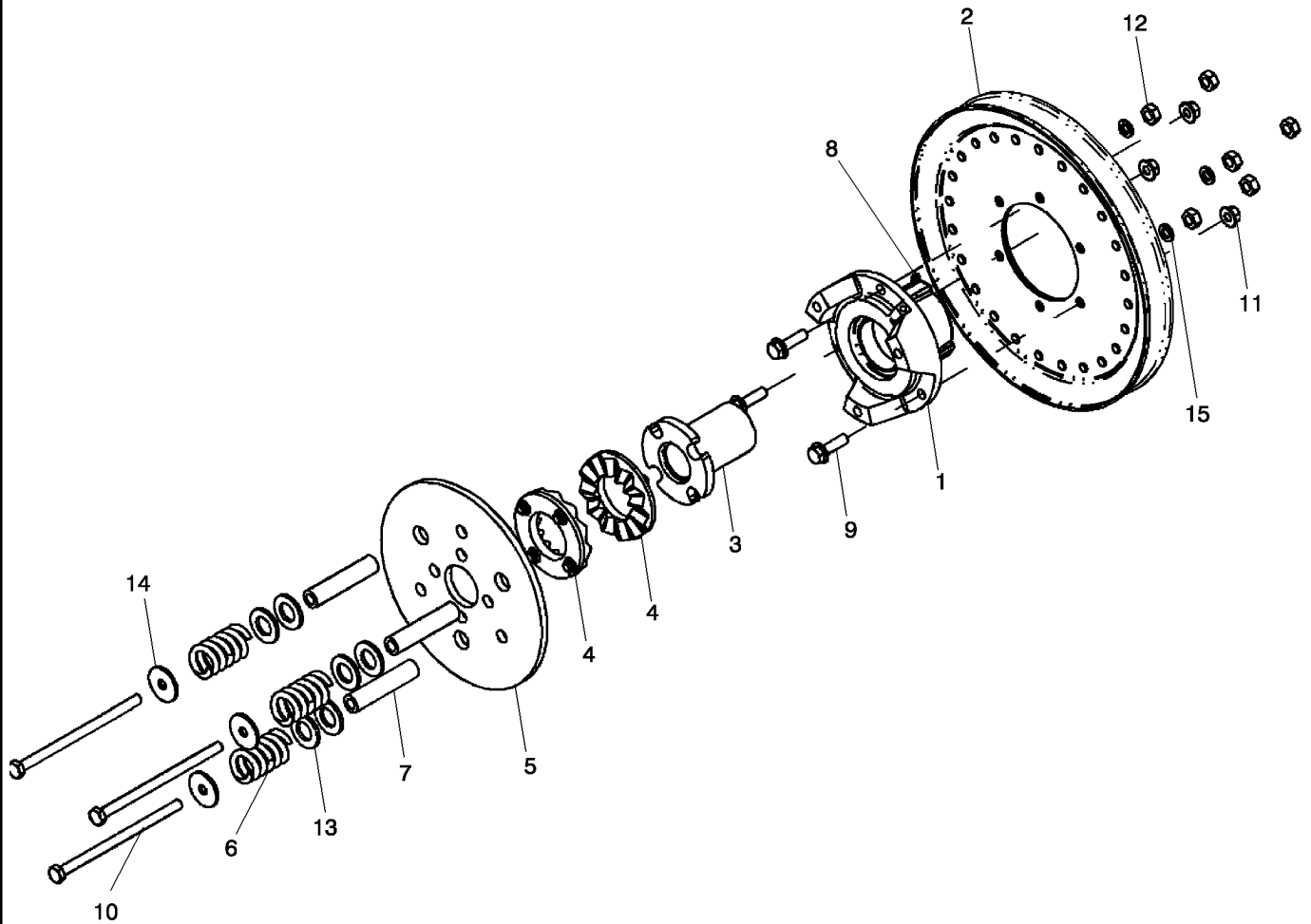
SECTION INDEX

18 - Clutch

18.110.03

CLUTCH ASSEMBLY, ELEVATOR JACKSHAFT

CLUTCH ASSEMBLY, ELEVATOR JACKSHAFT
CLUTCH ASSEMBLY, ELEVATOR JACKSHAFT
CLUTCH ASSEMBLY, ELEVATOR JACKSHAFT
CLUTCH ASSEMBLY, ELEVATOR JACKSHAFT



CLUTCH ASSEMBLY, ELEVATOR JACKSHAFT
 CLUTCH ASSEMBLY, ELEVATOR JACKSHAFT
 CLUTCH ASSEMBLY, ELEVATOR JACKSHAFT
 CLUTCH ASSEMBLY, ELEVATOR JACKSHAFT

R	N	P.N.	MOD	Q	Description Descrizione	Denominacion Beskrivelse	Bezeichnung Denominação	Description Beschrijving	L.C.
1		84164210		1	ASSEMBLY, Hub Assembly, Jack Shaft	CONJUNTO	ZUSAMMENBAU	ENSEMBLE	Z489
					GRUPO	ASSEMBLY	CONJUNTO	ASSEMBLY	
2		87757837		1	PULLEY	POLEA	RIEMENSCHIEBE	POULIE	230P
					PULEGGIA	REMSKIVE	POLIA	RIEMSCHIJF	
3		84213522		1	HUB	MAZA	NABE	MOYEU	4560
					MOZZO	HUB	CUBO	HUB	
4		168370C2		2	RATCHET	TRINQUETE	RATSCHE	ROCHET	083A
					NOTTOLINO DI ARRESTO	SKRALDE	ROQUETE	PALWIEL	
5		87470287		1	RETAINER	TOPE	HALTER	ARRETOIR	7125
					DISPOSITIVO TENUTA	RETAINER	RETENTOR	RETAINER	
6		84301305	a	3	COMPRESSION SPRING, Elevator Clutch Spring	RESORTE DE COMPRES	DRUCKFEDER	RESSORT DE COMPRES	Z641
					MOLLA A COMPRESSIOI	TRYKFJEDER	MOLA DE COMPRESSÃO	COMPRESSIEVEER	
6		87527502	b	3	SPRING	RESORTE	FEDER	RESSORT	100M
					MOLLA	FJEDER	MOLA	VEER	
7		186916C2		3	BUSHING	CASQUILLO	BUECHSE	DOUILLE	1140
					BOCCOLA	BUSHING	BUCHA	BUSHING	
8		219-87		1	LUBE NIPPLE, 1/4"-28 x .56" lg, Self-Tap	BOQUILLA DE LUBRICAC	SCHMIERNIPPEL	GRAISSEUR	060I
					INGRASSATORE	SMØRENIPPEL	COPO DE LUBRIFICAÇÃO	SMEERNIPPEL	
9		87698838		3	BOLT	PERNO	SCHRAUBE	VIS	140B
					BULLONE	BOLT	PARAFUSO	BOUT	
10		814-10170		3	BOLT, Hex, M10 x 170, 8.8	PERNO	SCHRAUBE	VIS	140B
					BULLONE	BOLT	PARAFUSO	BOUT	
11		87547587		3	NUT	TUERCA	MUTTER	ECROU	010D
					DADO	MØTRIK	PORCA	MOER	
12		100016		6	NUT, M10, Cl 8	TUERCA	MUTTER	ECROU	010D
					DADO	MØTRIK	PORCA	MOER	
13		495-11081		6	WASHER, 3/4", SAE	ARANDELA	UNTERLEGSCHIEBE	RONDELLE	131R
					RONDELLA	FLADSKIVE	ANILHA	SLUITRING	
14		495-81143		3	WASHER, 13/32" x 1 1/2" x .120"	ARANDELA	UNTERLEGSCHIEBE	RONDELLE	131R
					RONDELLA	FLADSKIVE	ANILHA	SLUITRING	
15		140028		3	LOCK WASHER, M10	ARANDELA DE BLOQUEO	SICHERUNGSSCHIEBE	RONDELLE FREIN	132R
					RONDELLA DI SICUREZZA	LÅSESKIVE	ANILHA DE RETENÇÃO	BORGRING	

(a) ASN YAG003738

(b) BSN YAG003738

5130 6130 7130

SECTION INDEX

21 - Transmission

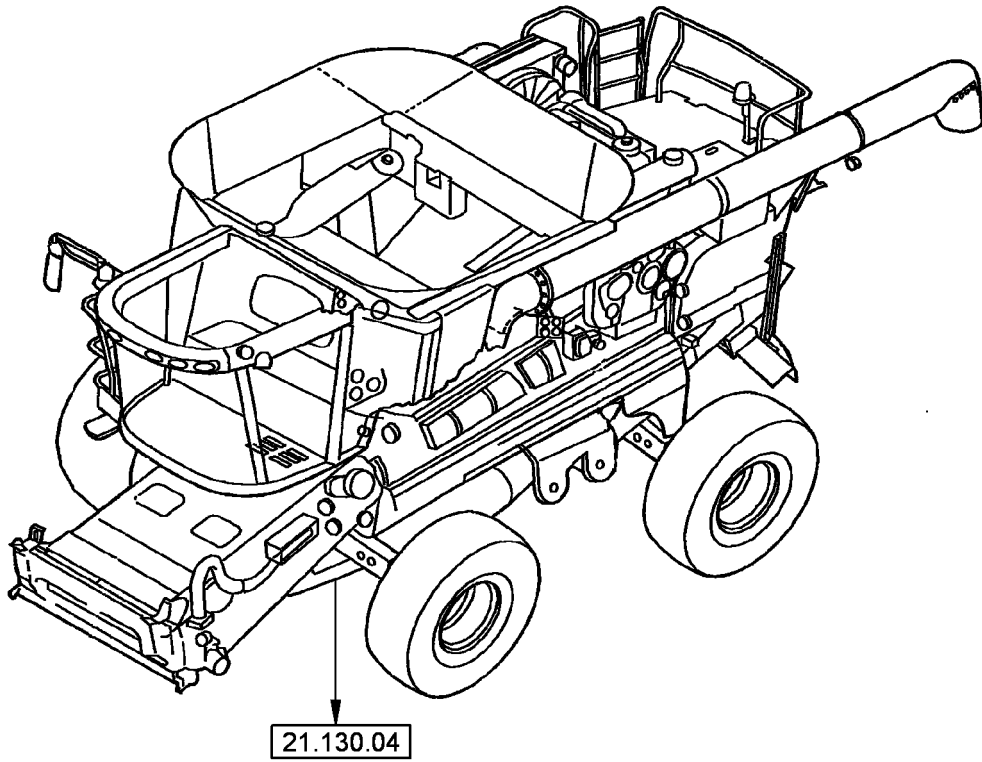
21.000.00	PICTORIAL INDEX - TRANSMISSION
21.130.04	TRANSMISSION ASSY - HOUSING AND DIFFERENTIAL
21.130.05	SHIFT ASSEMBLY, TRANSMISSION
21.140.01	TRANSMISSION ASSY - INPUT SHAFT, GEARS AND SHIFTER RAILS
21.184.01	TRANSMISSION ASSY - DIFFERENTIAL PINION SHAFT AND GEARS

21.000.00

p1

03/12

PICTORIAL INDEX - TRANSMISSION
ÍNDICE GRÁFICO - TRANSMISIÓN
SCHAUBILD - GETRIEBE
INDEX VISUEL - TRANSMISSION



21.000.00

p1

03/12

INDICE ILLUSTRATO - TRASMISSIONE
BILLEDINDEKS - TRANSMISSION
ÍNDICE ILLUSTRADO - TRANSMISSAO
GRAFISCHE INDEX - TRANSMISSIE

R	N	P.N.	MOD	Q	Description Descrizione	Denominacion Beskrivelse	Bezeichnung Denominação	Description Beschrijving	L.C.
---	---	------	-----	---	----------------------------	-----------------------------	----------------------------	-----------------------------	------

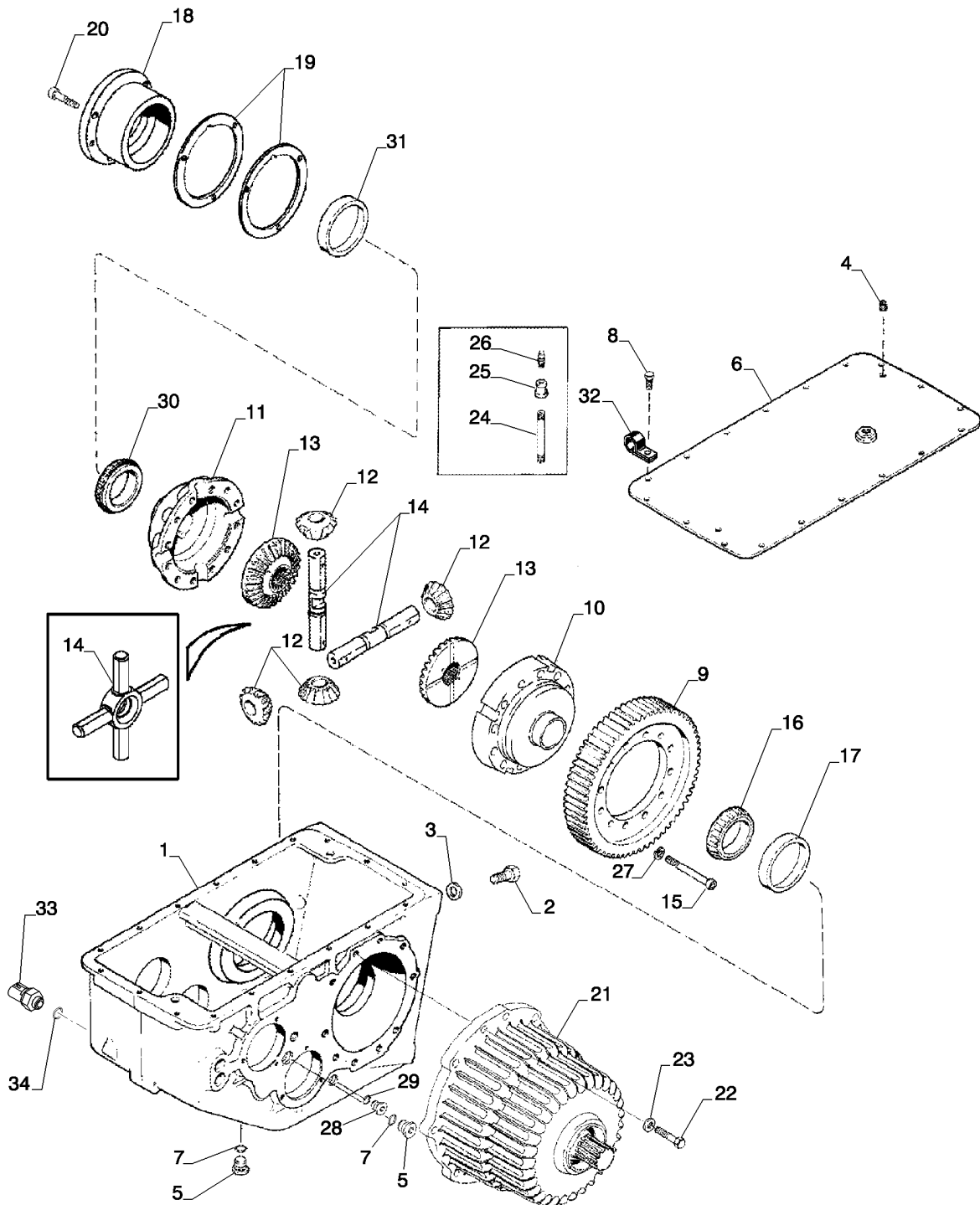
5130 7130 6130

21.130.04

p1

03/12

TRANSMISSION ASSY - HOUSING AND DIFFERENTIAL
CONJUNTO DE LA TRANSMISION - ALOJAMIENTO Y DEFERENCIAL
GETRIEBE - GEHÄUSE UND DIFFERENTIAL
TRANSMISSION - BOITIER ET DIFFERENTIEL



GRUPPO TRASMISSIONE - ALLOGGIAMENTO E DIFFERENZIALE
 TRANSMISSION ASSY - HOUSING AND DIFFERENTIAL
 CONJUNTO DA TRANSMISSÃO - ALOJAMENTO E DIFERENCIAL
 TRANSMISSION ASSY - HOUSING AND DIFFERENTIAL

R	N	P.N.	MOD	Q	Description Descrizione	Denominacion Beskrivelse	Bezeichnung Denominação	Description Beschrijving	L.C.	
1		236715A1		1	HOUSING ALLOGGIAMENTO	CARCASA HOUSING	GEHAEUSE CARCACA	CARTER HOUSING	4540	
3		896-11016		4	WASHER, M17.5 x 30 x 4, HT	ARANDELA	UNTERLEGSSCHEIBE	RONDELLE	131R	
					RONDELLA	FLADSKIVE	ANILHA	SLUITRING		
4		217-504		2	DRAIN PLUG, Hex Hd, 1/4"-18, NPTF	TAPÓN DE VACIADO	ABLASSSCHRAUBE	BOUCHON DE VIDANGE	056T	
					TAPPO DI SCARICO	AFTAPNINGSPROP	BUJÃO DE DESCARGA	AFTAPPLUG		
5		9841223		2	PLUG, Hex Soc, 1 1/16"-12	ORB, Incl 7	TAPÓN	STOPFEN	BOUCHON	050T
					TAPPO	PROP	TAMPÃO	PLUG		
6		239456A1		1	COVER, Housing	TAPA	DECKEL	COUVERCLE	2250	
					COPERCHIO	COVER	TAMPA	COVER		
7		237-6012		1	O-RING, 0.364" ID x 0.504" OD x 0.07"	JUNTA TÓRICA	O-RING	JOINT TORIQUE	055A	
					ANELLO TOROIDALE	O-RING	O-RING	O-RING		
8		613-10020		18	BOLT, Hex, M10 x 20, 8.8, Full Thd	PERNO	SCHRAUBE	VIS	140B	
					BULLONE	BOLT	PARAFUSO	BOUT		
9		84300108		1	DRIVEN GEAR, 66T, Differential	PIÑÓN CONDUCIDO	ANGETRIEBENES RAD	PIGNON MENE	0511	
					INGRANAGGIO CONDOT	DREVET TANDHJUL	ENGRENAGEM ACCION	AANGEDREVEN TANDW		
		84282349		1	TRANSMISSION, 39/33 CG Slow, Complete	TRANSMISIÓN	GETRIEBE	TRANSMISSION	030C	
					TRASMISSIONE; CAMBIO	TRANSMISSION	TRANSMISSÃO	TRANSMISSIE		
		84282348R			REMAN-TRANSMISSION	REMAN-TRANSMISIÓN	AUSTAUSCH-GETRIEBE	TRANSMISSION RENOV	T035	
		{84282348C}			TRASMISSIONE RIGENE	OPD-TRANSMISSION	TRANSMISSÃO RECUPE	GEREVISEERDE-TRANS		
		84168419		1	TRANSMISSION, 34/38 CG Slow, Complete	TRANSMISIÓN	GETRIEBE	TRANSMISSION	030C	
					TRASMISSIONE; CAMBIO	TRANSMISSION	TRANSMISSÃO	TRANSMISSIE		
		84168420R			REMAN-TRANSMISSION	REMAN-TRANSMISIÓN	AUSTAUSCH-GETRIEBE	TRANSMISSION RENOV	T035	
					TRASMISSIONE RIGENE	OPD-TRANSMISSION	TRANSMISSÃO RECUPE	GEREVISEERDE-TRANS		
		84168418		1	TRANSMISSION HOUSING, 37/35 CG Fast, Complete	ALOJAMIENTO DE TRAN	GETRIEBEGEHÄUSE	CARTER DE TRANSMIS	404S	
					SCATOLA DEL CAMBIO	BAGTØJSHUS	CAIXA DE TRANSMISSÃO	TRANSMISSIEHUIS		
		84168418R			REMAN-TRANSMISSION	REMAN-TRANSMISIÓN	AUSTAUSCH-GETRIEBE	TRANSMISSION RENOV	T035	
					TRASMISSIONE RIGENE	OPD-TRANSMISSION	TRANSMISSÃO RECUPE	GEREVISEERDE-TRANS		
		84168418C			CORE-TRANSMISSION	ORIG-TRANSMISIÓN	HAUPTBAUTEIL-GETRIE	TRANSMISSION A RENC	T034	
					TRASMISSIONE DA REV	KERNE-TRANSMISSION	TRANSMISSÃO A RENO	TE VERNIEUWEN-TRAN		
		236380A1		1	HOUSING, Differential, Incl 10, 11	CARCASA	GEHAEUSE	CARTER	4540	
					ALLOGGIAMENTO	HOUSING	CARCACA	HOUSING		
10		NSS		1	NOT SERVICED SEPARATELY, HOUSING, Right Hand	NO SE REPARA POR SE	NICHT A SEP ERS-T LIEF	NON FORUNI SEPAREM	064N	
					NON FORNITO SEPARA	SERVICERES IKKE SEP	SEM REPARAÇÃO EM SI	NIET LOS VERKRIJGBA		

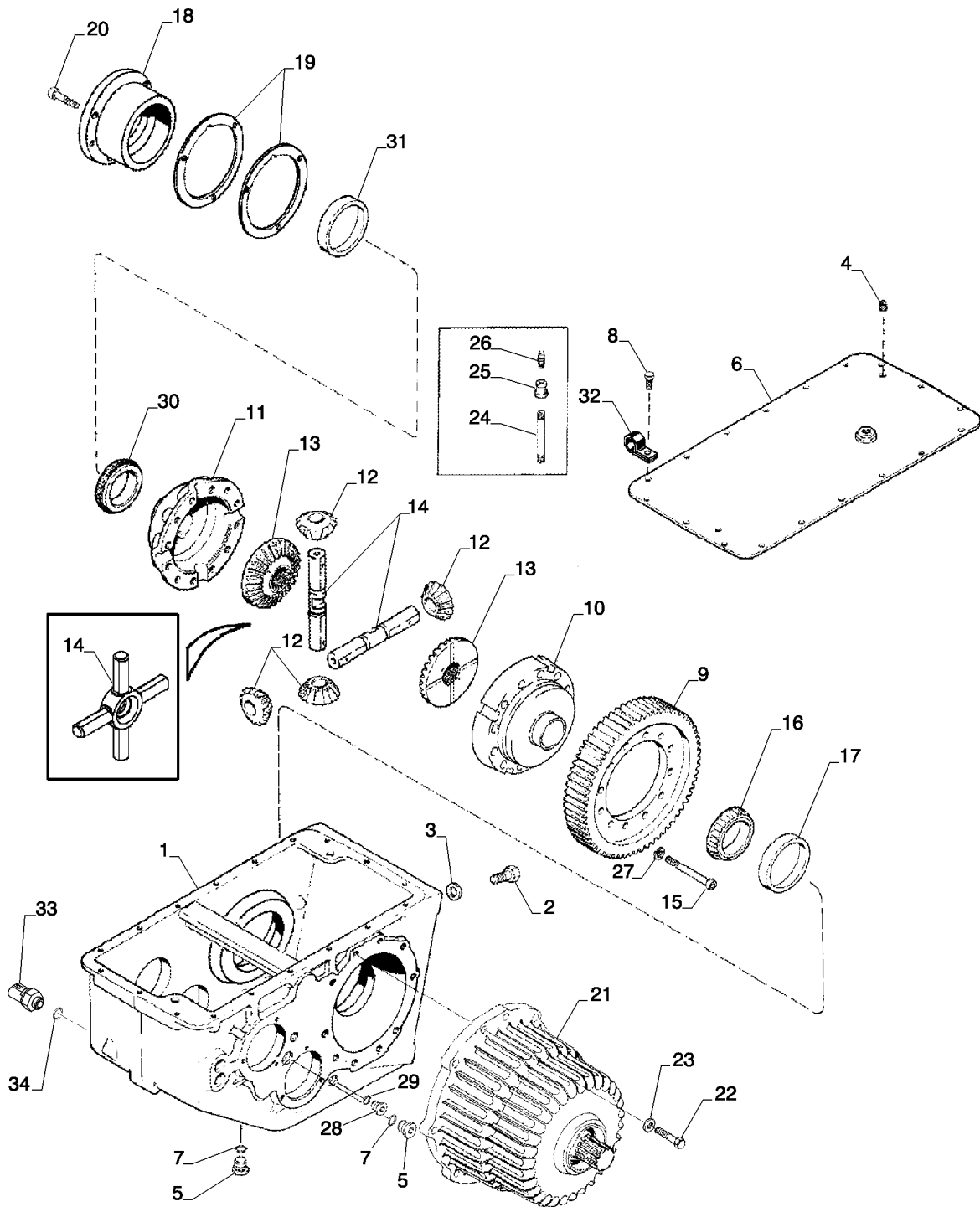
7130 6130 5130

21.130.04

p2

03/12

TRANSMISSION ASSY - HOUSING AND DIFFERENTIAL
CONJUNTO DE LA TRANSMISION - ALOJAMIENTO Y DEFERENCIAL
GETRIEBE - GEHÄUSE UND DIFFERENTIAL
TRANSMISSION - BOITIER ET DIFFERENTIEL



GRUPPO TRASMISSIONE - ALLOGGIAMENTO E DIFFERENZIALE
TRANSMISSION ASSY - HOUSING AND DIFFERENTIAL
CONJUNTO DA TRANSMISSÃO - ALOJAMENTO E DIFERENCIAL
TRANSMISSION ASSY - HOUSING AND DIFFERENTIAL

R	N	P.N.	MOD	Q	Description Descrizione	Denominacion Beskrivelse	Bezeichnung Denominação	Description Beschrijving	L.C.
11		NSS		1	NOT SERVICED SEPARATELY, HOUSING, Left Hand	NO SE REPARA POR SE	NICHT A SEP ERS-T LIEF	NON FORUNI SEPREMI	064N
					NON FORNITO SEPARATE	SERVICERES IKKE SEP	SEM REPARAÇÃO EM SI	NIET LOS VERKRIJGBA	
12		361061R3		4	PINION, 15T	PIÑÓN	RITZEL	PIGNON	P045
					PIGNONE	SPIDSHJUL	PINHÃO	PIGNON	
13		236377A1		2	RING GEAR, 28T	CORONA DENTADA	ZAHNKRANZ	COURONNE DENTEE	297C
					CORONA DENTATA	TANDKRANS	COROA DENTADA	RINGWIEL	
14		393637R2		1	DIFF. SPIDER	CRUCETA DE DIFERENC	AUGLEICHSKREUZ	CROISILLON DE DIFFER	P730
					CROCIERA DIFFERENZI	DIFFERENTIALE KRYDS	CRUZETA DIFERENCIAL	KRUISSTUK VAN DIFFER	
15		863-16090		12	HEX SOC SCREW, Hex Soc Hd, M16 x 95, 12.9	TORNILLO DE CABEZA F	INNENSECHSKANTSCHF	VIS A EMBASE HEXAGOI	A093
					VITE A ESAGONO INCAS	SEKSKANTET SKRUE	PARAFUSO SEXTAV. INT	INBUSBOUT	
16		383741R91		1					99999
17		379858R1		1	BEARING CUP	CUBETA DEL COJINETE	LAGERSCHALE	CUVETTE DE ROULEME	062A
					SCODELLINO DEL CUSC	LEJEKOP	CAPA DE ROLAMENTO	LAGERSCHAAL	
18		1997956C2		1	CAGE	JAULA	KÄFIG	CAGE	1270
					GABBIA	KUGLEHOLDER	GAIOLA	KOOI	
19		1997957C2	AR		SHIM, 0.813mm Thk	CALCE REGLAGE	AUSGLEICHSCHEIBE	CALE-REGLAGE	7770
					SPESSORE	SHIM	CALCO	SHIM	
19		1997958C2	AR		SHIM, 0.127mm Thk	CALCE REGLAGE	AUSGLEICHSCHEIBE	CALE-REGLAGE	7770
					SPESSORE	SHIM	CALCO	SHIM	
19		1997947C2	AR		SHIM, 0.076mm Thk	CALCE REGLAGE	AUSGLEICHSCHEIBE	CALE-REGLAGE	7770
					SPESSORE	SHIM	CALCO	SHIM	
20		863-10025		5	HEX SOC SCREW, Hex Soc Hd, M10 x 25, 12.9	TORNILLO DE CABEZA F	INNENSECHSKANTSCHF	VIS A EMBASE HEXAGOI	A093
					VITE A ESAGONO INCAS	SEKSKANTET SKRUE	PARAFUSO SEXTAV. INT	INBUSBOUT	
21		236388A1		2	BRAKE ASSY., Master	CONJUNTO DE FRENO	BREMSENBAUGRUPPE	ENSEMBLE DE FREIN	P832
					COMPLESSIVO FRENO	BREMSEENHED	CONJUNTO DO TRAVÁC	REMEENHEID	
		236388A1R	AR		REMAN-BRAKE ASSY, Remanufactured BRAKE ASSEMBLY, Wet Brakes				R537
		236388A1C	AR		CORE-BRAKE ASSY, Return Number				C537
22		963-12040		20	HEX SOC SCREW, Hex Soc Hd, M12 x 40, 10.9	TORNILLO DE CABEZA F	INNENSECHSKANTSCHF	VIS A EMBASE HEXAGOI	A093
					VITE A ESAGONO INCAS	SEKSKANTET SKRUE	PARAFUSO SEXTAV. INT	INBUSBOUT	
23		896-11012		20	WASHER, M13.5 x 24.5 x 3, HT	ARANDELA	UNTERLEGSCHIEBE	RONDELLE	131R
					RONDELLA	FLADSKIVE	ANILHA	SLUITRING	
24		84198534		1	NIPPLE	BOQUILLA	NIPPEL	GRAISSEUR	A065
					NIPPLO	NIPPEL	BOCAL	NIPPEL	
25		105420		1	REDUCER FITTING, Housing Cover, 1/4" to 1/8"	ACOPLAMIENTO DE REI	REDUZIERSTÜCK	RACCORD REDUCTEUR	P053
					RACCORDO RIDUTTORI	ARMATURREDUKTOR	CONECTOR REDUTOR	REDUCEERAANSLUITIN	

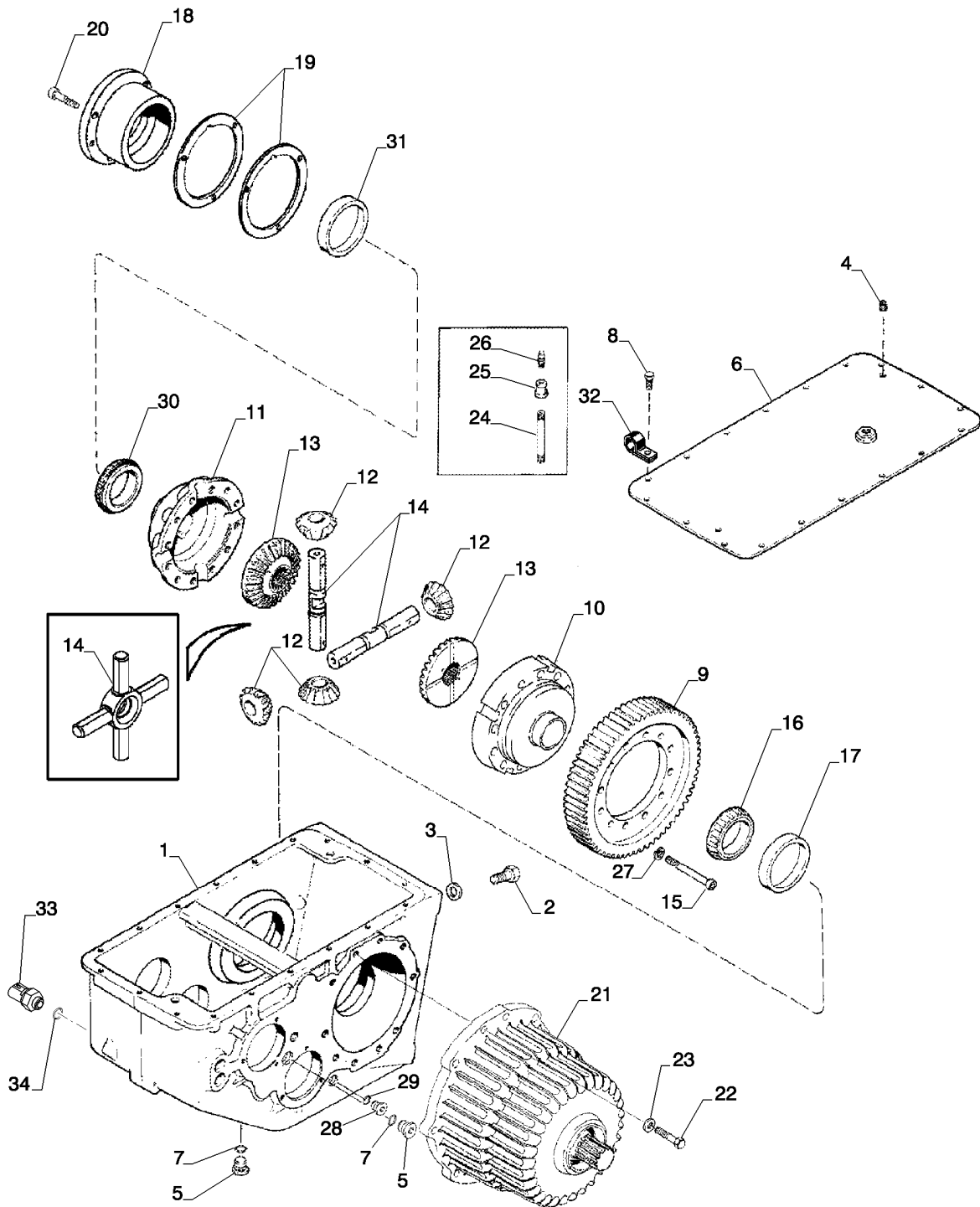
7130 6130 5130

21.130.04

p3

03/12

TRANSMISSION ASSY - HOUSING AND DIFFERENTIAL
CONJUNTO DE LA TRANSMISION - ALOJAMIENTO Y DEFERENCIAL
GETRIEBE - GEHÄUSE UND DIFFERENTIAL
TRANSMISSION - BOITIER ET DIFFERENTIEL

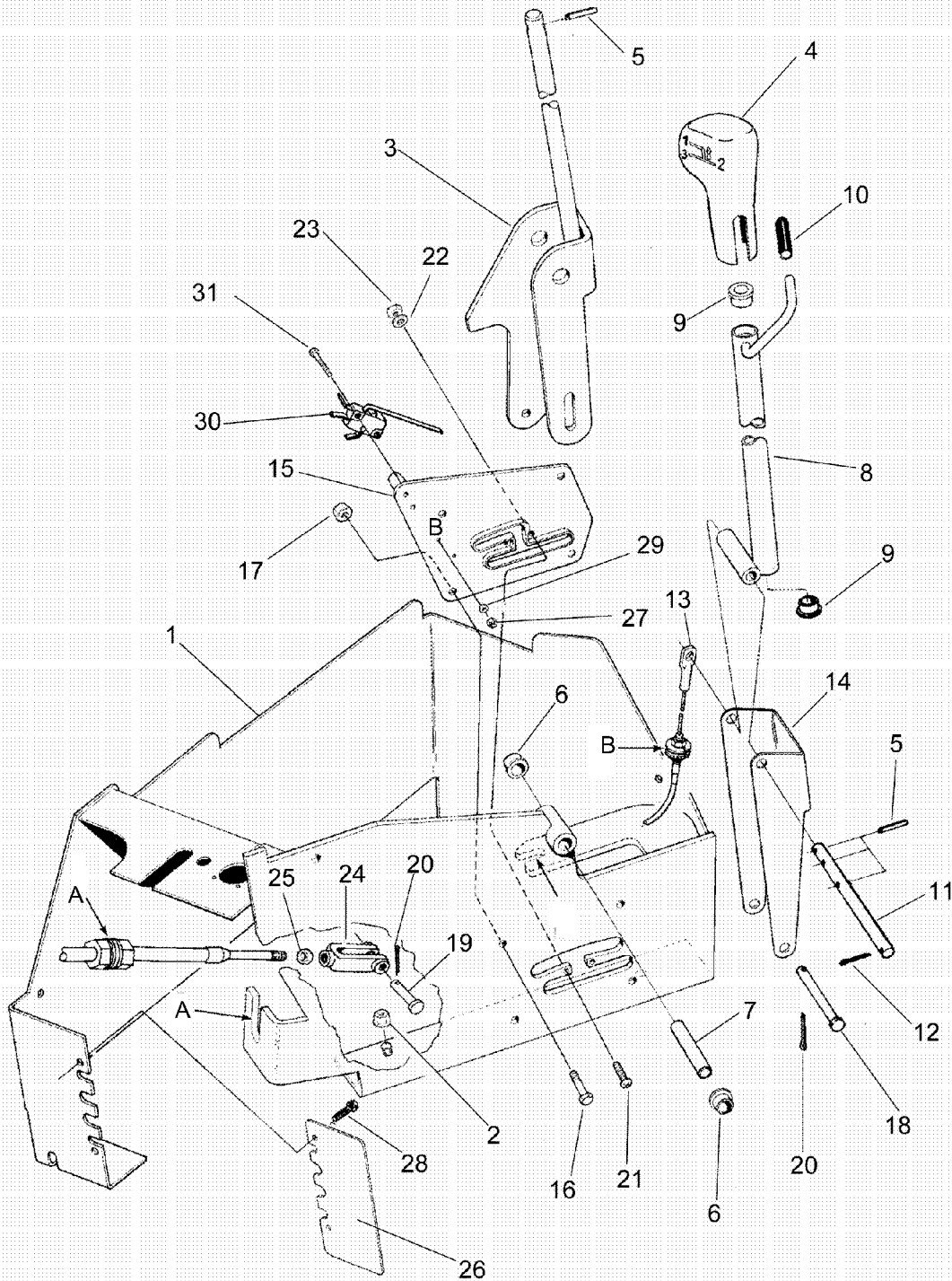


GRUPPO TRASMISSIONE - ALLOGGIAMENTO E DIFFERENZIALE
 TRANSMISSION ASSY - HOUSING AND DIFFERENTIAL
 CONJUNTO DA TRANSMISSÃO - ALOJAMENTO E DIFERENCIAL
 TRANSMISSION ASSY - HOUSING AND DIFFERENTIAL

R	N	P.N.	MOD	Q	Description Descrizione	Denominacion Beskrivelse	Bezeichnung Denominação	Description Beschrijving	L.C.
26		219-434		1	BREATHER, 1/8"-27 NPT, Short, w/washer, Transmission Case Oil	RESPIRADERO	ENTLÜFTER	RENIFLARD	145S
					SFIATO	UDLUFTNINGSSKRUE	RESPIRADOURO	ONTLUCHTER	
27		896-12016		12	WASHER, M17.5 x 30 x 4, HT	ARANDELA	UNTERLEGSCHIEBE	RONDELLE	131R
					RONDELLA	FLADSKIVE	ANILHA	SLUITRING	
28		86625138		1	PLUG, Hex Soc, 7/8"-14 ORB, Incl 29	TAPÓN	STOPFEN	BOUCHON	050T
					TAPPO	PROP	TAMPÃO	PLUG	
29		218-5007		1	O-RING, 0.239" ID x 0.379" OD x 0.07"	JUNTA TÓRICA	O-RING	JOINT TORIQUE	055A
					ANELLO TOROIDALE	O-RING	O-RING	O-RING	
30		131475R91		1	BEARING, 2.075" ID x 4.4375" OD	COJINETE	LAGER	ROULEMENT	0600
					CUSCINETTO	LEJE	ROLAMENTO	LAGER	
31		972466R1		1	CUP, 112.7252 mm OD x 25.5016 mm	TAZA	BECHER	CUVETTE	2420
					ANELLO ESTEMO	CUP	CAPA	CUP	
32		516-23127		3	CLAMP, J, 9/16" Insul, 3/8" Bolt	ABRAZADERA	KLEMME	COLLIER	120M
					MORSETTO	SPÆNDEBÅND	BRAÇADEIRA	KLEM	
33		84152678		2	SWITCH	INTERRUPTOR	SCHALTER	CONTACTEUR	075I
					INTERRUPTORE	KONTAKT	INTERRUPTOR	SCHAKELAAR	
34		9617873		2	O-RING, 0.468" ID x 0.078" Width	JUNTA TÓRICA	O-RING	JOINT TORIQUE	055A
					ANELLO TOROIDALE	O-RING	O-RING	O-RING	

7130 6130 5130

SHIFT ASSEMBLY, TRANSMISSION
SHIFT ASSEMBLY, TRANSMISSION
SHIFT ASSEMBLY, TRANSMISSION
SHIFT ASSEMBLY, TRANSMISSION

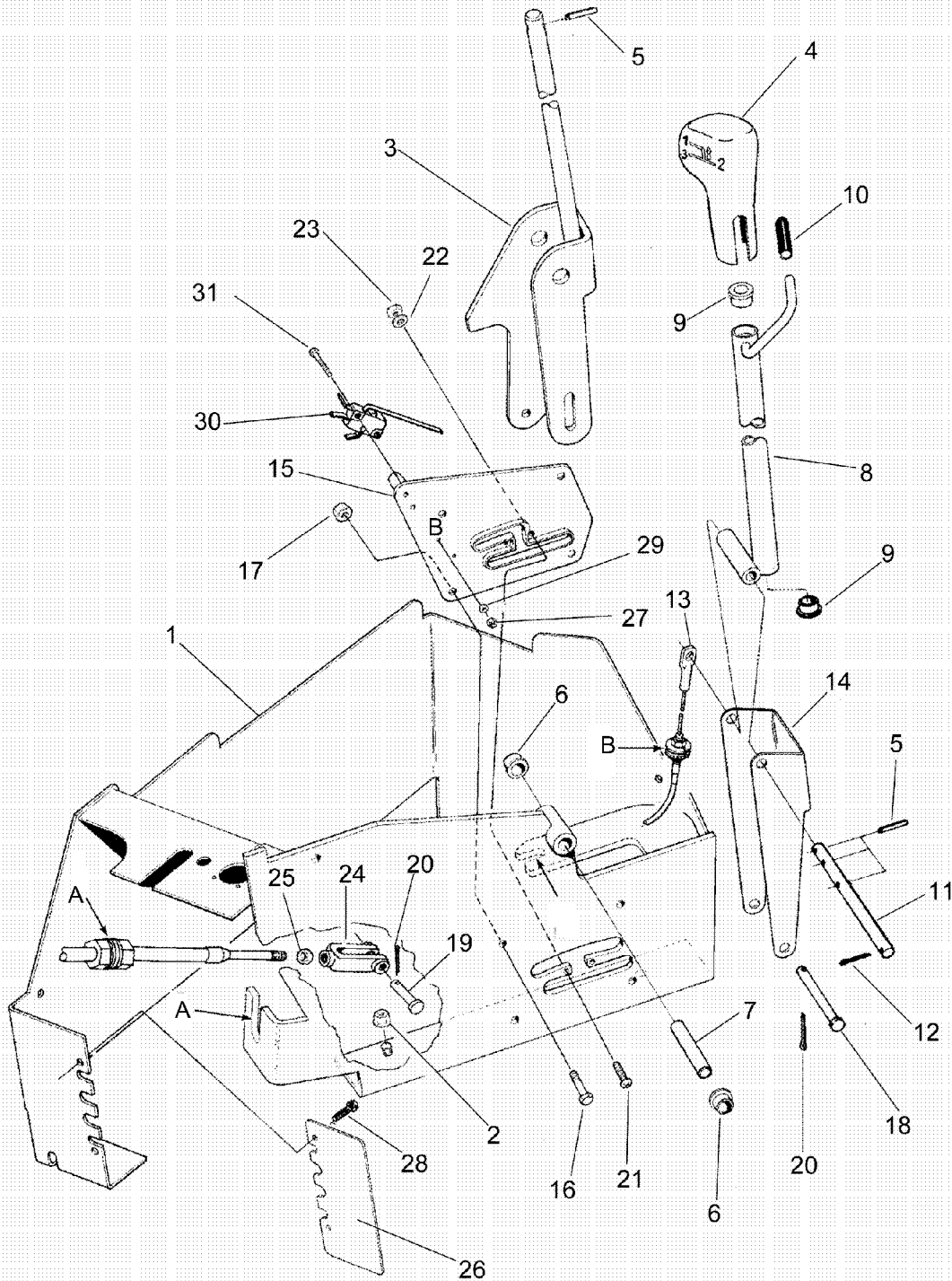


SHIFT ASSEMBLY, TRANSMISSION
 SHIFT ASSEMBLY, TRANSMISSION
 SHIFT ASSEMBLY, TRANSMISSION
 SHIFT ASSEMBLY, TRANSMISSION

R	N	P.N.	MOD	Q	Description Descrizione	Denominacion Beskrivelse	Bezeichnung Denominação	Description Beschrijving	L.C.
1		87585239		1	BRACKET, Shifter Weldment	SOPORTE	HALTER	CONSOLE	1010
					STAFFA	BRACKET	SUPORTE	BRACKET	
2		825-5148		4	NUT, M8, Flg Ser	TUERCA	MUTTER	ECROU	010D
					DADO	MØTRIK	PORCA	MOER	
3		122751A3		1	LEVER, Transmission Shift, 2nd and 3rd Speed	PALANCA	HEBEL	LEVIER	045L
					LEVA	ARM	ALAVANCA	HEFBOOM	
4		122205A3		1	HANDLE, Upper Shift	PALANCA	GRIFF	POIGNEE	4120
					MANIGLIA	HANDLE	ALAVANCA	HANDLE	
5		838-1428		4	LOCK PIN, M4 x 28, Slotted	PASADOR DE BLOQUEO	VERRIEGELUNGSSTIFT	GOUPILLE DE BLOCAGE	081P
					PERNO DI BLOCCAGGIC	LÅSETAP	PERNO DE FIXAÇÃO	BORGPEN	
6		S115001		2	FLANGED BEARING, 0.502" ID x 0.627" OD x 0.3125"	COJINETE CON BRIDA	FLANSCHLAGER	PALIER A BRIDE	C006
					CUSCINETTO FLANGIAT	FLANGELEJE	ROLAMENTO FLANGEAL	FLENSLAGER	
7		122199A1		1	PIVOT PIN	BULÓN DE PIVOTE	DREHZAPFEN	AXE DE PIVOT	P719
					PERNO DI ARTICOLAZIC	OMDREJNINGSBOLT	PERNO	SCHARNIERPEN	
		197971A2		1	TUBE, 15.9 mm ID, Transmission Shift, 1st Speed, Incl 8, 9	TUBO	ROHR	TUBE	9400
					TUBO	TUBE	TUBO	TUBE	
8		NSS		1	NOT SERVICED SEPARATELY, TUBE, Incl With Ref 7	NO SE REPARA POR SE	NICHT A SEP ERS-T LIEF	NON FORUNI SEPAREM	064N
					NON FORNITO SEPARA	SERVICERES IKKE SEP/	SEM REPARAÇÃO EM SI	NIET LOS VERKRIJGBA	
9		90-4368T1		2	BUSHING	CASQUILLO	BUCHSE	BAGUE	095B
					BOCCOLA	BØSNING	CASQUILHO	BUS	
10		125803A1		1	SLEEVE	CAMISA	HUELSE	CHEMISE	8000
					MANICOTTO	SLEEVE	CAMISA	SLEEVE	
11		122197A2		1	SPLIT PIN/SAFETY PIN	CHAVETA HENDIDA	SPANNHÜLSE/SICHERH	GOUPILLE FENDUE/SEC	Z510
					COPPIGLIA/PERNO SICL	SPLIT/SIKKERHEDSBOL	PINO	SPLITPEN/VEILIGHEIDSI	
12		432-612		3	COTTER PIN, 3/32" x 3/4"	PASADOR	SPLINT	GOUPILLE FENDUE	270C
					COPPIGLIA	SPLITBOLT	TROÇO DE ABRIR	SPLITPEN	
13		115398A1		1	CABLE, 3209 mm (126"), Transmission Shift, 1st Speed	CABLE	KABEL	CABLE	1240
					CAVO	CABLE	CABO	CABLE	
14		124714A2		1	SUPPORT	SOPORTE	STÜTZE	SUPPORT	300S
					SUPPORTO	BESLAG	SUPORTE	STEUN	
15		122757A3		1	GUIDE, Shift Gate	GUIA	FUEHRUNG	GUIDE	4060
					GUIDA	GUIDE	GUIA	GUIDE	
16		614-6020		4	BOLT, Hex, M6 x 20, 8.8	PERNO	SCHRAUBE	VIS	140B
					BULLONE	TUERCA	PARAFUSO	BOUT	
17		825-5146		4	NUT, M6, Flg Ser	TUERCA	MUTTER	ECROU	010D
					DADO	MØTRIK	PORCA	MOER	
18		427-6325		1	CLEVIS PIN, 3/8" x 3 1/4"	EJE CON CABEZA	GABELBOLZEN	AXE DE CHAPE	P694
					PERNO A TESTA PIANA	GAFFELBOLT	PINO DE FORQUILHA	GAFFELPEN	
19		427-5094		1	CLEVIS PIN, 5/16" x .940", HDN	EJE CON CABEZA	GABELBOLZEN	AXE DE CHAPE	P694
					PERNO A TESTA PIANA	GAFFELBOLT	PINO DE FORQUILHA	GAFFELPEN	
20		432-612		2	COTTER PIN, 3/32" x 3/4"	PASADOR	SPLINT	GOUPILLE FENDUE	270C
					COPPIGLIA	SPLITBOLT	TROÇO DE ABRIR	SPLITPEN	

7130 6130 5130

SHIFT ASSEMBLY, TRANSMISSION
SHIFT ASSEMBLY, TRANSMISSION
SHIFT ASSEMBLY, TRANSMISSION
SHIFT ASSEMBLY, TRANSMISSION



SHIFT ASSEMBLY, TRANSMISSION
 SHIFT ASSEMBLY, TRANSMISSION
 SHIFT ASSEMBLY, TRANSMISSION
 SHIFT ASSEMBLY, TRANSMISSION

R	N	P.N.	MOD	Q	Description Descrizione	Denominacion Beskrivelse	Bezeichnung Denominação	Description Beschrijving	L.C.
21		840-1420		2	SCREW, Cross Pan Hd, M4 x 20 VITE	TORNILLO SKRUE	SCHRAUBE PARAFUSO	VIS SCHROEF	040V
22		895-11004		2	WASHER, M4 RONDELLA	ARANDELA FLADSKIVE	UNTERLEGSCHEIBE ANILHA	RONDELLE SLUITRING	131R
23		824-1404		2	NUT, M4, CI 5 DADO	TUERCA MØTRIK	MUTTER PORCA	ECROU MOER	010D
24		213-125		1	ADJUSTABLE CLEVIS, 5/16"-24 FORCELLA ATTACCO RE	MOSQUETÓN AJUSTABI JUSTERBAR GAFFEL	EINSTELLBARER SCHÄK FORQUILHA AJUSTÁVEL	CHAPE DE REGLAGE VERSTELBARE GAFFEL	1680
25		115397A1		1	CABLE, Transmission Shift, 2nd and 3rd Speed CAVO	CABLE CABLE	KABEL CABO	CABLE CABLE	1240
26		122750A1		1	PLATE, Bulkhead PIASTRA	PLACA PLADE	PLATTE CHAPA	PLAQUE PLAAT	105P
27		225-14104		2	NUT, #4-40 DADO	TUERCA MØTRIK	MUTTER PORCA	ECROU MOER	010D
28		191216A1		2	SELF-TAP SCREW, Hex Wash Hd, #10-24 x 5/8" VITE AUTOFILETTANTE	TORNILLO AUTORROSC SELVLÅSENDE BOLT	SELBSTSCHN SCHRAUE PARAFUSO	VIS AUTOTARAUDEUSE ZELFTAPPENDE SCHRO	062V 131R
29		495-31022		2	WASHER, #10 RONDELLA	ARANDELA FLADSKIVE	UNTERLEGSCHEIBE ANILHA	RONDELLE SLUITRING	131R
30		60-6515T1		1	SWITCH, Third Gear Lockout INTERRUPTORE	INTERRUPTOR KONTAKT	SCHALTER INTERRUPTOR	CONTACTEUR SCHAKELAAR	075I
31		463-10412		2	SCREW, Hex Hd, #4-40 x 3/4" VITE	TORNILLO SKRUE	SCHRAUBE PARAFUSO	VIS SCHROEF	040V

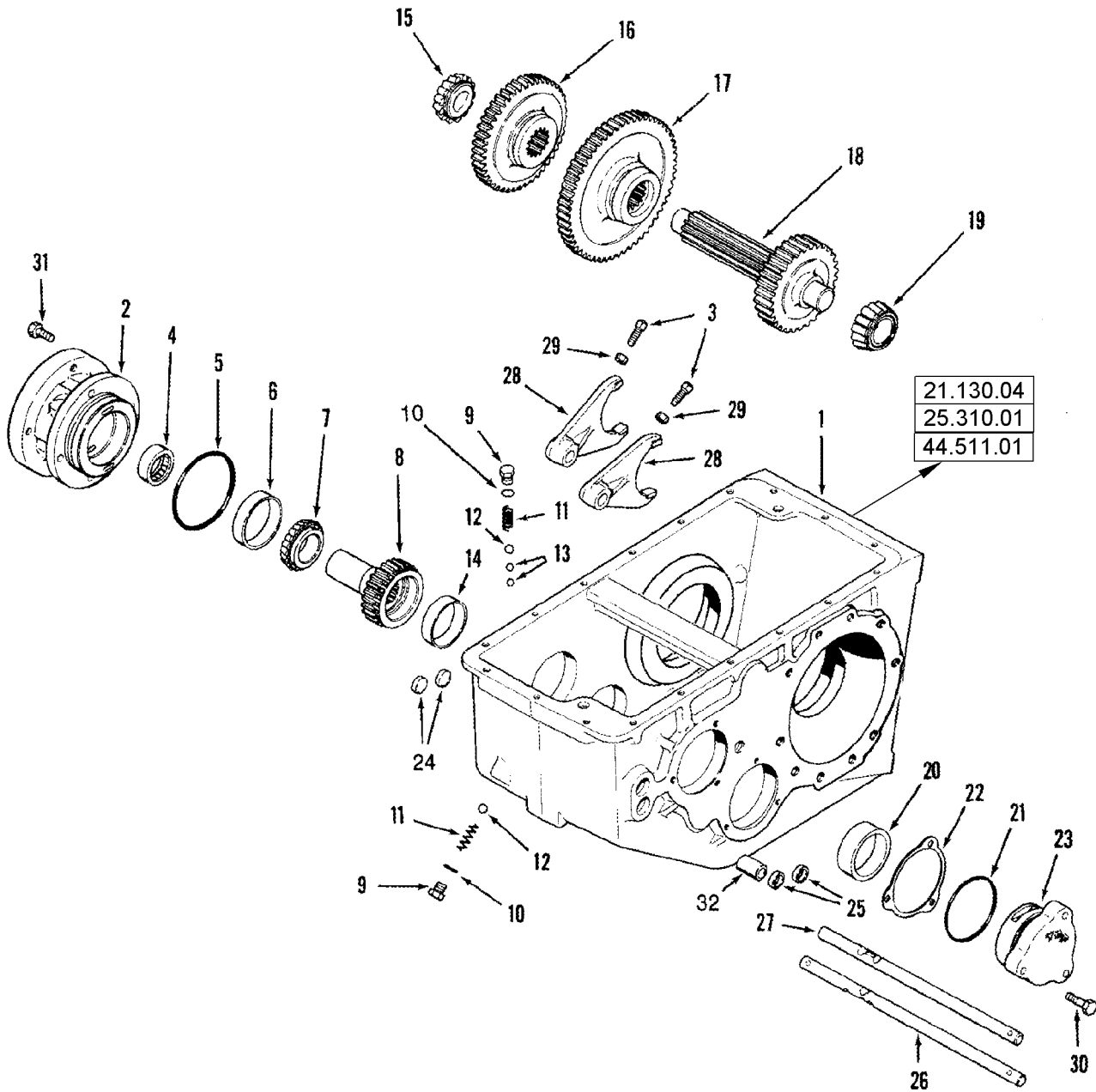
7130 6130 5130

21.140.01

p1

03/12

TRANSMISSION ASSY - INPUT SHAFT, GEARS AND SHIFTER RAILS
CONJUNTO DE LA TRANSMISION - EJE DE ENTRADA, BARRA DE ENGRANAJES Y CAMBIO
GETRIEBE - EINGANGSWELLE, ZAHNRÄDER UND SCHALTKULISSEN
TRANSMISSION - ARBRE D'ENTREE, PIGNONS ET FOURCHETTES



21.140.01

p1

03/12

GRUPPO TRASMISSIONE - ALBERO D'INGRESSO, INGRANAGGI E ASTE DEL CAMBIO
TRANSMISSION ASSY - INPUT SHAFT, GEARS AND SHIFTER RAILS
CONJUNTO DA TRANSMISSÃO - EIXO DE ENTRADA, ENGRENAGENS E BARRAS DE CÂMBIO
TRANSMISSION ASSY - INPUT SHAFT, GEARS AND SHIFTER RAILS

R	N	P.N.	MOD	Q	Description Descrizione	Denominacion Beskrivelse	Bezeichnung Denominação	Description Beschrijving	L.C.
1		REF		1	INSTRUCTION, See Page 21.130.04 For Complete Assys	INSTRUCCIÓN	ANLEITUNG	INSTRUCTION	Z571
					ISTRUZIONI	INSTRUKTION	INSTRUÇÃO	INSTRUCTIE	
2		84163252		1	HOUSING, Input Shaft	ALOJAMIENTO	GEHÄUSE	CARTER	014V
					ALLOGGIAMENTO	HUS	ALOJAMENTO	HUIS	
3		1997657C1		2	SET SCREW	TORNILLO DE AJUSTE	STELLSCHRAUBE	VIS DE REGLAGE	P327
					VITE DI FERMO	SÆTSKRUE	PARAFUSO DE FIXAÇÃO	STELSCHROEF	
4		359950R91		1	NEEDLE BEARING, 1-3/4" ID	COJINETE DE AGUJAS	NADELLAGER	ROULEMENT A AIGUILLE	344C
					CUSCINETTO AD AGHI	NÅLELEJE	ROLAMENTO DE AGULH	NAALDLAGER	
5		86637742		1	O-RING, 4.484" ID x 4.762" OD x 0.139"	JUNTA TÓRICA	O-RING	JOINT TORIQUE	055A
					ANELLO TOROIDALE	O-RING	O-RING	O-RING	
6		105497H		1	BEARING CUP, 3-17/64 ODCUBETA DEL COJINETE	LEJEKOP	LAGERSCHALE	CUVETTE DE ROULEME	062A
					SCODELLINO DEL CUSC	LEJEKOP	CAPA DE ROLAMENTO	LAGERSCHAAL	
7		L33289		1	ROLLER BEARING, 57.1565 mm ID x 21.857 mm	COJINETE DE RODILLOS	ROLLENLAGER	ROULEMENT A ROULEA	346C
					CUSCINETTO A RULLINI	RULLELEJE	ROLAMENTO DE ROLOS	ROLLAGER	
8		84160943		1	GEAR, Input Pinion, 26T	ENGRANAJE	ZAHNRAD	PIGNON	050I
					INGRANAGGIO	TANDHJUL	ENGRENAGEM	TANDWIEL	
9		76349		2	PLUG, Hex Hd, 9/16"-18 ORB, Incl 10	TAPÓN	STOPFEN	BOUCHON	050T
					TAPPO	PROP	TAMPÃO	PLUG	
9		84152678		2	SWITCH, Detent Switch, If Used	INTERRUPTOR	SCHALTER	CONTACTEUR	075I
					INTERRUPTORE	KONTAKT	INTERRUPTOR	SCHAKELAAR	
10		237-6006		1	O-RING, 0.114" ID x 0.254" OD x 0.07"	JUNTA TÓRICA	O-RING	JOINT TORIQUE	055A
					ANELLO TOROIDALE	O-RING	O-RING	O-RING	
11		87670320		2	SPRING, Poppet Spring, Used With 84152678 Switch	MUELLE	FEDER	RESSORT	8315
					MOLLA	SPRING	MOLA	SPRING	
12		211-1016		2	BALL, 1/2" Dia, Gr 24, CRS	BOLA	KUGEL	BILLE	140S
					SFERA	KUGLE	ESFERA	KOGEL	
12		86624945		2	BALL, 7/16" Dia, Used With 87670320 Poppet	BOLA	KUGEL	BILLE	140S
					SFERA	KUGLE	ESFERA	KOGEL	
13		211-1014		2	BALL, 7/16" Dia, 24, CRS	BOLA	KUGEL	BILLE	140S
					SFERA	KUGLE	ESFERA	KOGEL	
14		51200379		1	BEARING CUP, 2-3/4 OD	CUBETA DEL COJINETE	LAGERSCHALE	CUVETTE DE ROULEME	062A
					SCODELLINO DEL CUSC	LEJEKOP	CAPA DE ROLAMENTO	LAGERSCHAAL	
15		50212VA		1	BEARING, CONE, 33.35 mm ID x 24.01, 25.36 mm, 1-5/16 ID	CONO DE COJINETTE	LAGERINNENRING	CONE DE ROULEMENT	P690
					CUSCIN, PISTA INT	BEARING, CONE	CONE ROLAMENTO	BEARING, CONE	
16		84283747		1	GEAR, 26T, 46T, Second and Third Sliding	ENGRANAJE	ZAHNRAD	PIGNON	050I
					INGRANAGGIO	TANDHJUL	ENGRENAGEM	TANDWIEL	
17		401889R1		1	GEAR, 58T, First Sliding	ENGRANJE	ZAHNRAD	ENGRENAGE	3820
					INGRANAGGIO	GEAR	ENGRENAGEM	GEAR	

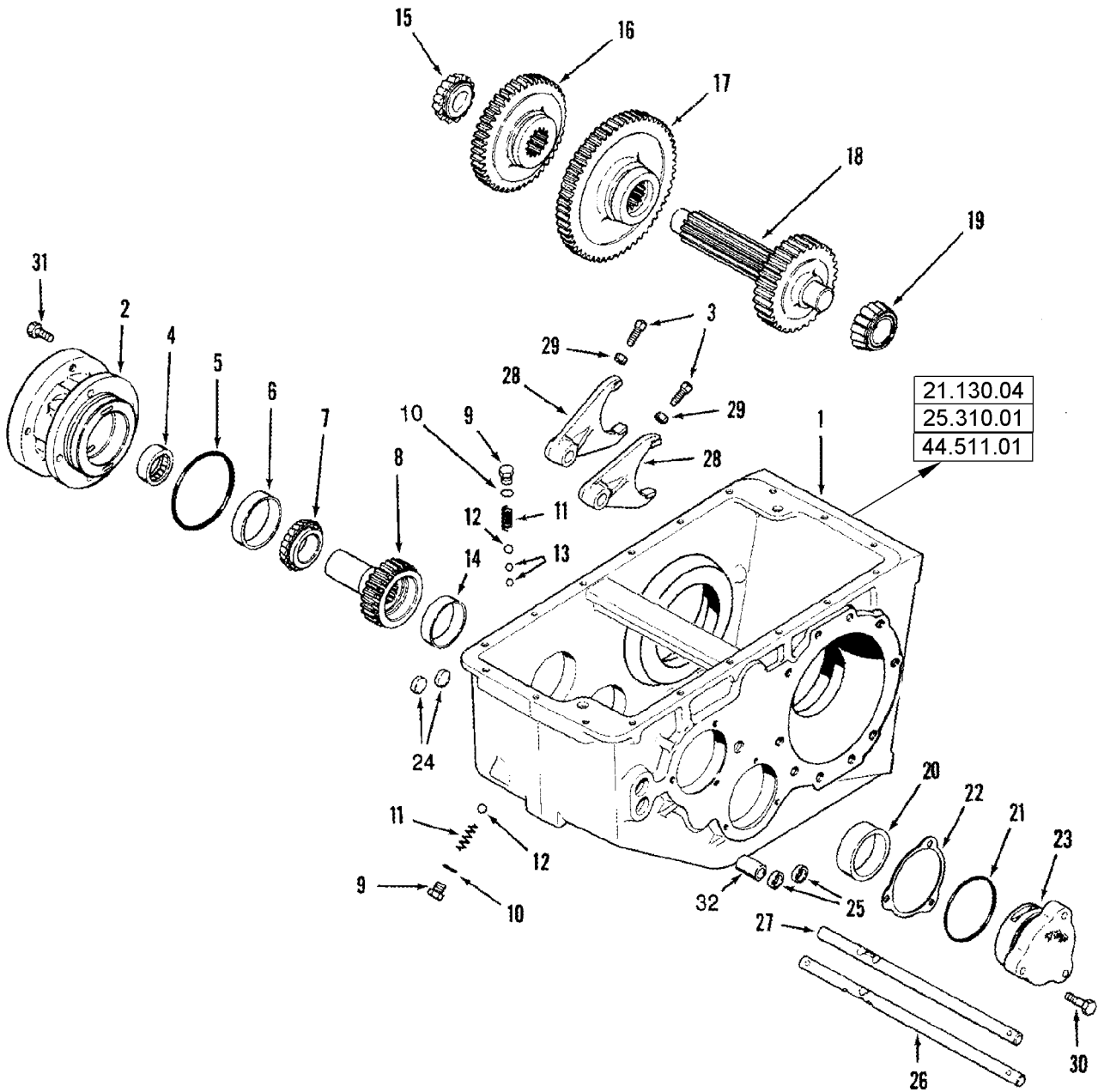
7130 6130 5130

21.140.01

p2

03/12

TRANSMISSION ASSY - INPUT SHAFT, GEARS AND SHIFTER RAILS
CONJUNTO DE LA TRANSMISION - EJE DE ENTRADA, BARRA DE ENGRANAJES Y CAMBIO
GETRIEBE - EINGANGSWELLE, ZAHNRÄDER UND SCHALTKULISSEN
TRANSMISSION - ARBRE D'ENTREE, PIGNONS ET FOURCHETTES



21.140.01

p2

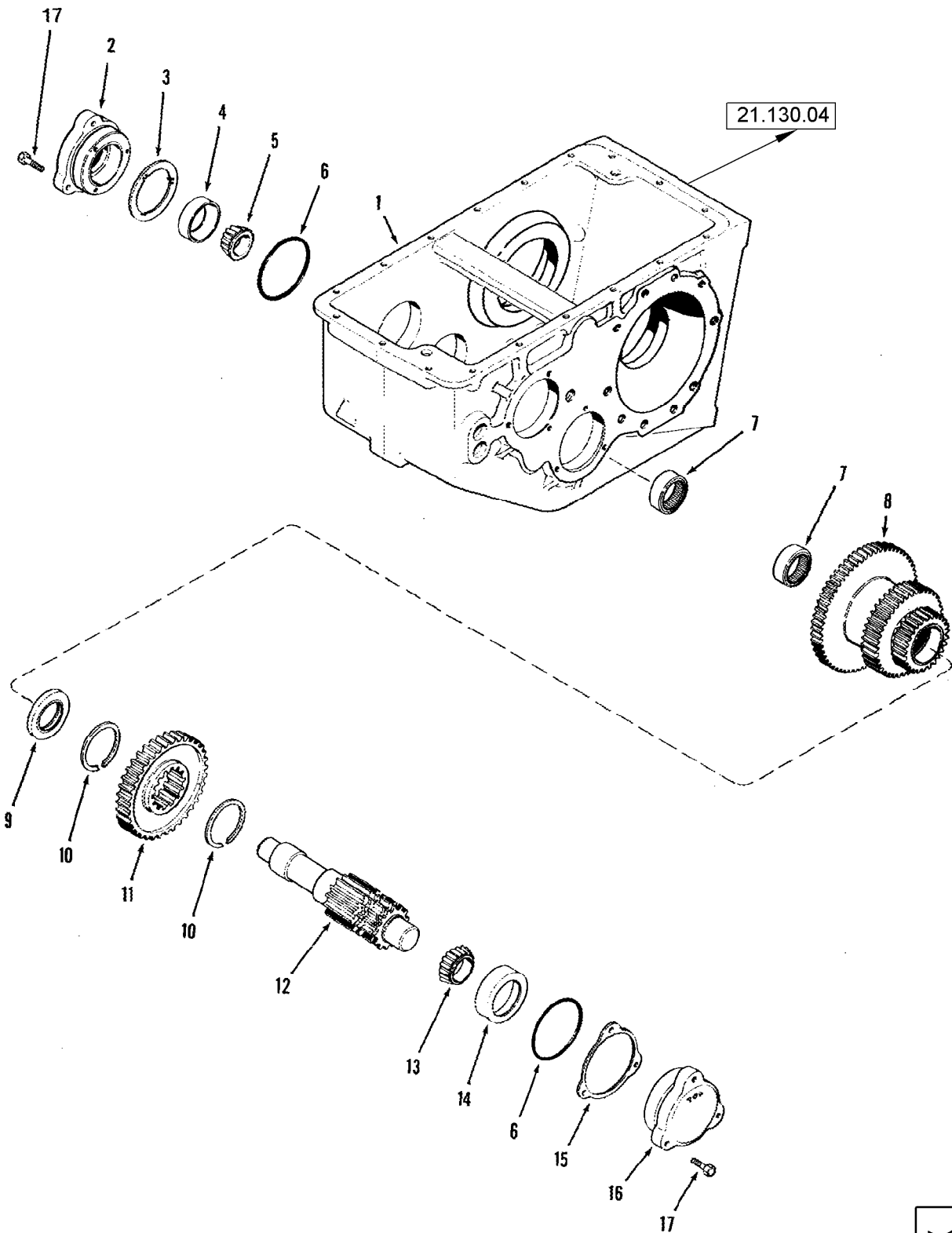
03/12

GRUPPO TRASMISSIONE - ALBERO D'INGRESSO, INGRANAGGI E ASTE DEL CAMBIO
TRANSMISSION ASSY - INPUT SHAFT, GEARS AND SHIFTER RAILS
CONJUNTO DA TRANSMISSÃO - EIXO DE ENTRADA, ENGRENAGENS E BARRAS DE CÂMBIO
TRANSMISSION ASSY - INPUT SHAFT, GEARS AND SHIFTER RAILS

R	N	P.N.	MOD	Q	Description Descrizione	Denominacion Beskrivelse	Bezeichnung Denominação	Description Beschrijving	L.C.
18		1342934C1		1	SHAFT, 37T, Drive Gear, Slow	ARBOL	WELLE	ARBRE	7590
					ALBERO	SHAFT	EIXO	SHAFT	
18		84283744		1	GEAR, 37T, Fast	ENGRANAJE	ZAHNRAD	PIGNON	0501
					INGRANAGGIO	TANDHJUL	ENGRENAGEM	TANDWIEL	
19		290099C91		1	BEARING, CONE, 1-9/16	CONCONE DE COJINETTE	LAGERINNENRING	CONE DE ROULEMENT	P690
					CUSCIN, PISTA INT	BEARING, CONE	CONE ROLAMENTO	BEARING, CONE	
20		290100C1		1	BEARING CUP, 2-7/8 OD	CUBETA DEL COJINETE	LAGERSCHALE	CUVETTE DE ROULEME	062A
					SCODELLINO DEL CUSC	LEJEKOP	CAPA DE ROLAMENTO	LAGERSCHAAL	
21		238-7154		1	O-RING, -154, CI 7, 3.737" ID x .103" Thk	JUNTA TÓRICA	O-RING	JOINT TORIQUE	055A
					ANELLO TOROIDALE	O-RING	O-RING	O-RING	
22		401883R2		AR	SHIM, 0.076mm Thk, (0.003")	CALCE REGLAGE	AUSGLEICHSCHIEBE	CALE-REGLAGE	7770
					SPESSORE	SHIM	CALCO	SHIM	
22		401884R2		AR	SHIM, 0.127mm Thk, (0.005")	CALCE REGLAGE	AUSGLEICHSCHIEBE	CALE-REGLAGE	7770
					SPESSORE	SHIM	CALCO	SHIM	
22		401885R2		AR	SHIM, 0.178mm Thk, (0.007")	CALCE REGLAGE	AUSGLEICHSCHIEBE	CALE-REGLAGE	7770
					SPESSORE	SHIM	CALCO	SHIM	
22		184195C2		AR	SHIM, 0.762mm Thk, (0.030")	CALCE REGLAGE	AUSGLEICHSCHIEBE	CALE-REGLAGE	7770
					SPESSORE	SHIM	CALCO	SHIM	
23		1997998C1		1	BEARING COVER, 72.99 mm ID x 101.51 mm OD x 37.8 mm, Bearing	CUBIERTA DE COJINETE	LAGERABDECKUNG	CACHE ROULEMENT	Z421
					COPERCHIO CUSCINET	LEJEDÆKSEL	COBERTURA DE CHUM	LAGERKAP	
24		41-1012		2	PLUG, Cup, 3/4"	TAPÓN	STOPFEN	BOUCHON	050T
					TAPPO	PROP	TAMPÃO	PLUG	
25		1997906C1		2	SEAL, Shifter Rail Oil	SELLO/RETEN	DICHTRING	JOINT-D'ETANCHEITE	7460
					GUARNIZIONE TENUTA	SEAL	VEDADOR DE RETENCA	SEAL	
26		87574759		1	SHIFT RAIL, Second and Third Gear	CARRIL DE CAMBIO	SCHALTSTANGE	AXE DE FOURCHETTE	P333
					GUIDA DEL CAMBIO	SKIFTESKINNE	DESLOCAÇÃO DA CALH.	SCHAKELRAIL	
27		84213134		1	SHIFT RAIL, First Gear	CARRIL DE CAMBIO	SCHALTSTANGE	AXE DE FOURCHETTE	P333
					GUIDA DEL CAMBIO	SKIFTESKINNE	DESLOCAÇÃO DA CALH.	SCHAKELRAIL	
28		1997656C1		2	SHIFTER FORK	HORQUILLA DE RIPADO	SCHALTGABEL	FOURCHETTE	Z116
					FORCELLA DISPOS. SPC	SKIFTERGAFFEL	GARFO	SCHAKELVORK	
29		829-1310		2	NUT, M10, CI 10	TUERCA	MUTTER	ECROU	010D
					DADO	MØTRIK	PORCA	MOER	
30		628-10035		3	BOLT, Hex, M10 x 35, 10.9, Full Thd	PERNO	SCHRAUBE	VIS	140B
					BULLONE	BOLT	PARAFUSO	BOUT	
31		613-10025		4	BOLT, Hex, M10 x 25, 8.8, Full Thd	PERNO	SCHRAUBE	VIS	140B
					BULLONE	BOLT	PARAFUSO	BOUT	
32		189168A1		1	SPACER, Shift Rail	ESPAZIADOR	ABSTANDSSTUECK	ENTRETOISE	8090
					DISTANZIALE	SPACER	ESPAZADOR	SPACER	

7130 6130 5130

TRANSMISSION ASSY - DIFFERENTIAL PINION SHAFT AND GEARS
CONJUNTO DE LA TRANSMISION - ENGRANAJES Y EJE DEL PIÑON DEL DIFERENCIAL
GETRIEBE - DIFFERENTIAL-RITZELWELLE UND ZAHNRAEDER
TRANSMISSION - ARBRE DE TRANSMISSION ET PIGNONS DU DIFFÉRENTIEL

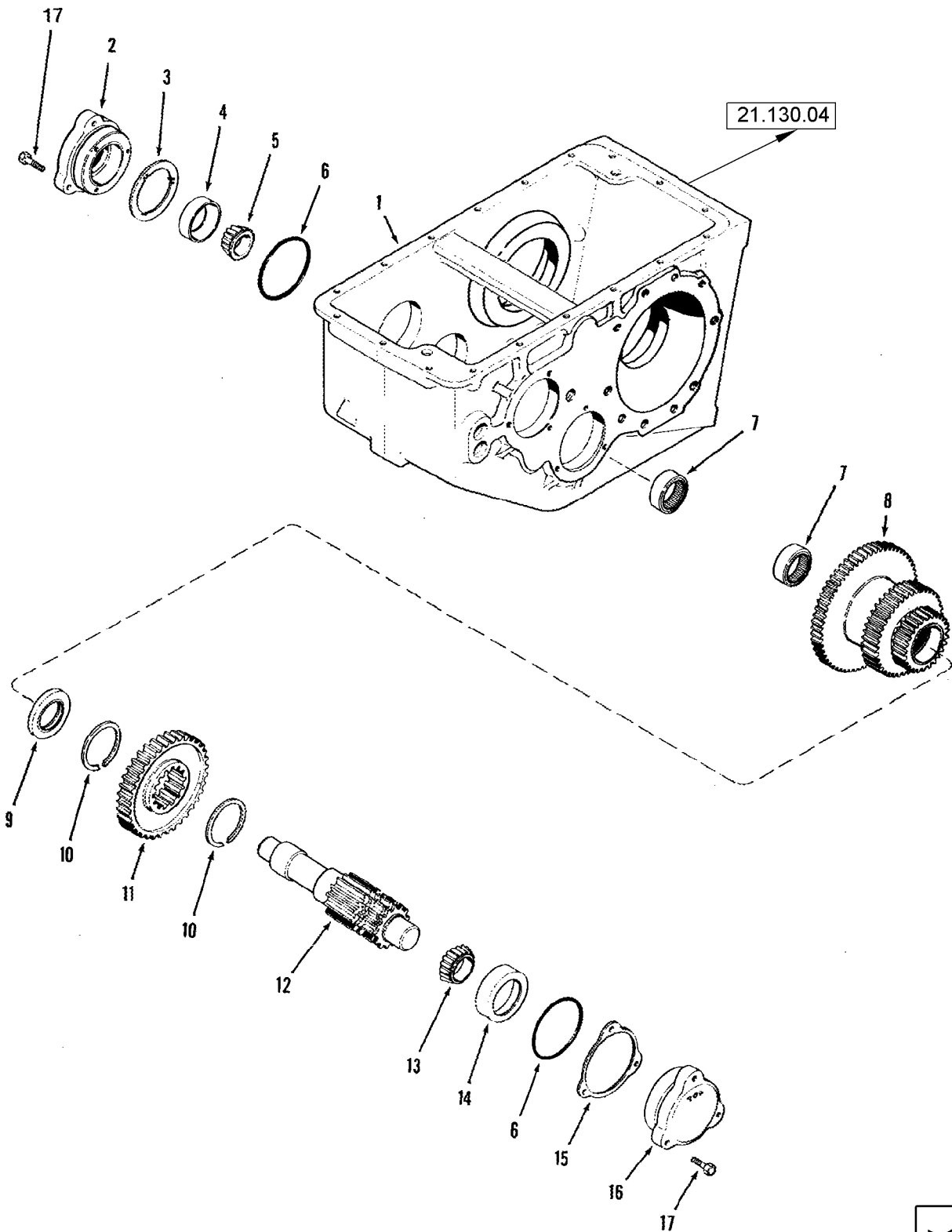


GRUPPO TRASMISSIONE - ALBERO DEL PIGNONE DIFFERENZIALE E INGRANAGGI
TRANSMISSION ASSY - DIFFERENTIAL PINION SHAFT AND GEARS
CONJUNTO DA TRANSMISSÃO - EIXO E ENGRENAGENS DO PINHÃO DO DIFERENCIAL
TRANSMISSION ASSY - DIFFERENTIAL PINION SHAFT AND GEARS

R	N	P.N.	MOD	Q	Description Descrizione	Denominacion Beskrivelse	Bezeichnung Denominação	Description Beschrijving	L.C.
1		REF		1	INSTRUCTION, Housing ISTRUZIONI	INSTRUCCIÓN INSTRUKTION	ANLEITUNG INSTRUÇÃO	INSTRUCTION INSTRUCTIE	Z571
2		1997933C1		1	HOUSING, 59.75 mm ID x 101.51 mm OD x 47.5 mm, ALLOGGIAMENTO	Left Hand ALOJAMIENTO HUS	GEHÄUSE ALOJAMENTO	CARTER HUIS	014V
3		530704R2		1	WASHER RONDELLA	ARANDELA WASHER	UNTERLEGSCHIEBE ARRUELA	RONDELLE WASHER	9720
4		131312C1		1	BEARING CUP, Left Hand SCODELLINO DEL CUSC	Pinion Shaft CUBETA DEL COJINETE LEJEKOP	LAGERSCHALE CAPA DE ROLAMENTO	CUVETTE DE ROULEME LAGERSCHAAL	062A
5		131311C91		1	BEARING CONE, 1.3755" ID x 2.8448" OD x 1" CONO CUSCINETTO	CONO DE COJINETE LEJEKONUS	LAGERKONUS ROLAMENTO CÓNICO	CONE DE ROULEMENT CONISCH LAGER	237C
6		238-7154		3	O-RING, -154, CI 7, 3.737" ID x .103" Thk ANELLO TOROIDALE	JUNTA TÓRICA O-RING	O-RING O-RING	JOINT TORIQUE O-RING	055A
7		675708R91		2	NEEDLE BEARING CUSCINETTO AD AGHI	COJINETE DE AGUJAS NÁLELEJE	NADELLAGER ROLAMENTO DE AGULH	ROULEMENT A AIGUILLE NAALDLAGER	344C
8		84283746		1	GEAR SHAFT, 59T-39T-27 ALBERO INGRANAGGI	EJE DE ENGRANAJE GEARAKSEL	ZAHNRADWELLE EIXO PINHÃO	ARBRE DE PIGNON TANDWIELAS	P722
9		401879R1		1	SPACER DISTANZIALE	ESPACIADOR SPACER	ABSTANDSSTUECK ESPACADOR	ENTRETOISE SPACER	8090
10		196693H1		2	RING ANELLO	ANILLO RING	RING ANEL	BAGUE RING	7175
11		84283745		1	GEAR SHAFT, 35T ALBERO INGRANAGGI	EJE DE ENGRANAJE GEARAKSEL	ZAHNRADWELLE EIXO PINHÃO	ARBRE DE PIGNON TANDWIELAS	P722
11		1342935C1		1	GEAR, 38T, Change Driven INGRANAGGIO	ENGRANJE GEAR	ZAHNRAD ENGRENAGEM	ENGRENAGE GEAR	3820
12		84147485		1	GEAR SHAFT, 14T ALBERO INGRANAGGI	EJE DE ENGRANAJE GEARAKSEL	ZAHNRADWELLE EIXO PINHÃO	ARBRE DE PIGNON TANDWIELAS	P722
13		57862H		1	BEARING CONE, 1.625" ID x 3.375" OD x 1.1875" CONO CUSCINETTO	CONO DE COJINETE LEJEKONUS	LAGERKONUS ROLAMENTO CÓNICO	CONE DE ROULEMENT CONISCH LAGER	237C
14		57861H		1	BEARING CUP SCODELLINO DEL CUSC	CUBETA DEL COJINETE LEJEKOP	LAGERSCHALE CAPA DE ROLAMENTO	CUVETTE DE ROULEME LAGERSCHAAL	062A
15		401883R2		AR	SHIM, 0.076mm Thk, (0.003") SPESSORE	CALCE REGLAGE SHIM	AUSGLEICHSCHEIBE CALCO	CALE-REGLAGE SHIM	7770
15		401884R2		AR	SHIM, 0.127mm Thk, (0.005") SPESSORE	CALCE REGLAGE SHIM	AUSGLEICHSCHEIBE CALCO	CALE-REGLAGE SHIM	7770
15		401885R2		AR	SHIM, 0.178mm Thk, (0.007") SPESSORE	CALCE REGLAGE SHIM	AUSGLEICHSCHEIBE CALCO	CALE-REGLAGE SHIM	7770
15		184195C2		AR	SHIM, 0.762mm Thk, (0.030") SPESSORE	CALCE REGLAGE SHIM	AUSGLEICHSCHEIBE CALCO	CALE-REGLAGE SHIM	7770

7130 6130 5130

TRANSMISSION ASSY - DIFFERENTIAL PINION SHAFT AND GEARS
 CONJUNTO DE LA TRANSMISION - ENGRANAJES Y EJE DEL PIÑON DEL DIFERENCIAL
 GETRIEBE - DIFFERENTIAL-RITZELWELLE UND ZAHNRAEDER
 TRANSMISSION - ARBRE DE TRANSMISSION ET PIGNONS DU DIFFÉRENTIEL



21.184.01

p2

11/11

GRUPPO TRASMISSIONE - ALBERO DEL PIGNONE DIFFERENZIALE E INGRANAGGI
TRANSMISSION ASSY - DIFFERENTIAL PINION SHAFT AND GEARS
CONJUNTO DA TRANSMISSÃO - EIXO E ENGENAGENS DO PINHÃO DO DIFERENCIAL
TRANSMISSION ASSY - DIFFERENTIAL PINION SHAFT AND GEARS

R	N	P.N.	MOD	Q	Description Descrizione	Denominacion Beskrivelse	Bezeichnung Denominação	Description Beschrijving	L.C.
16		1997984C1		1	HOUSING, 73.4 mm ID x 101.51 mm OD x 33.5 mm, Right Hand ALLOGGIAMENTO	ALOJAMIENTO HUS	GEHÄUSE ALOJAMENTO	CARTER HUIS	014V
17		628-10035		6	BOLT, Hex, M10 x 35, 10.9, Full Thd BULLONE	PERNO BOLT	SCHRAUBE PARAFUSO	VIS BOUT	140B

7130 6130 5130

SECTION INDEX

25 - Front axle system

25.000.00

PICTORAL INDEX - FRONT MECHANICAL DRIVE

25.310.01

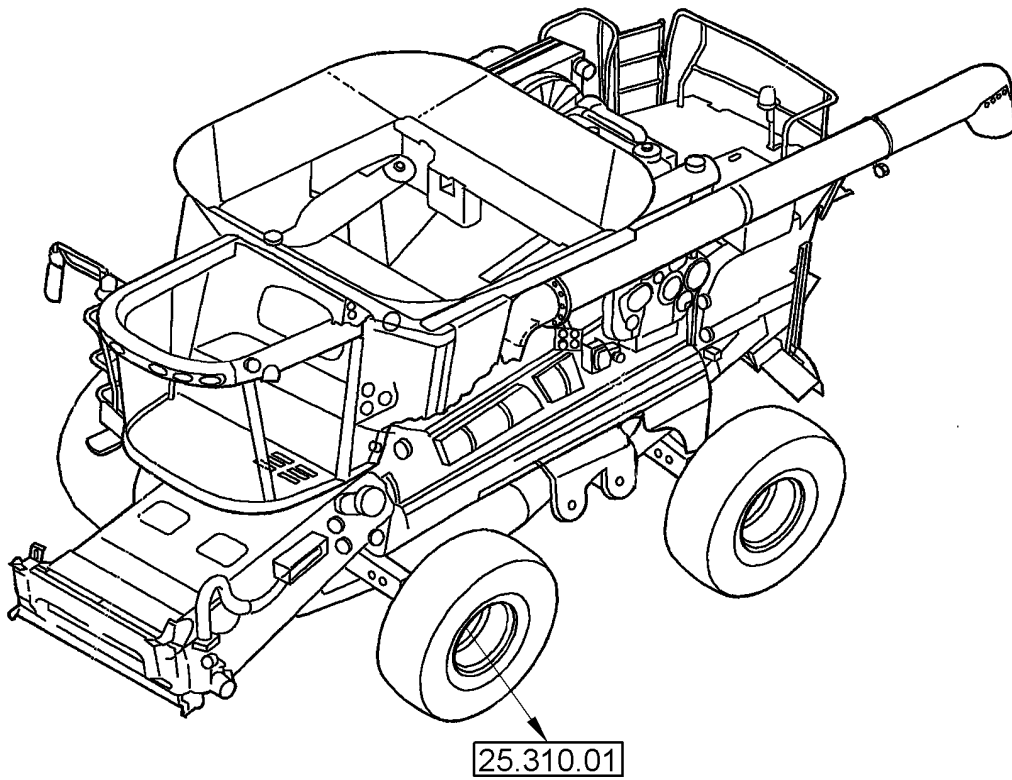
FINAL DRIVE ASSY

25.000.00

p1

03/12

PICTORAL INDEX - FRONT MECHANICAL DRIVE
PICTORAL INDEX - FRONT MECHANICAL DRIVE
PICTORAL INDEX - FRONT MECHANICAL DRIVE
PICTORAL INDEX - FRONT MECHANICAL DRIVE



25.000.00

p1

03/12

PICTORAL INDEX - FRONT MECHANICAL DRIVE
PICTORAL INDEX - FRONT MECHANICAL DRIVE
PICTORAL INDEX - FRONT MECHANICAL DRIVE
PICTORAL INDEX - FRONT MECHANICAL DRIVE

R	N	P.N.	MOD	Q	Description Descrizione	Denominacion Beskrivelse	Bezeichnung Denominação	Description Beschrijving	L.C.
---	---	------	-----	---	----------------------------	-----------------------------	----------------------------	-----------------------------	------

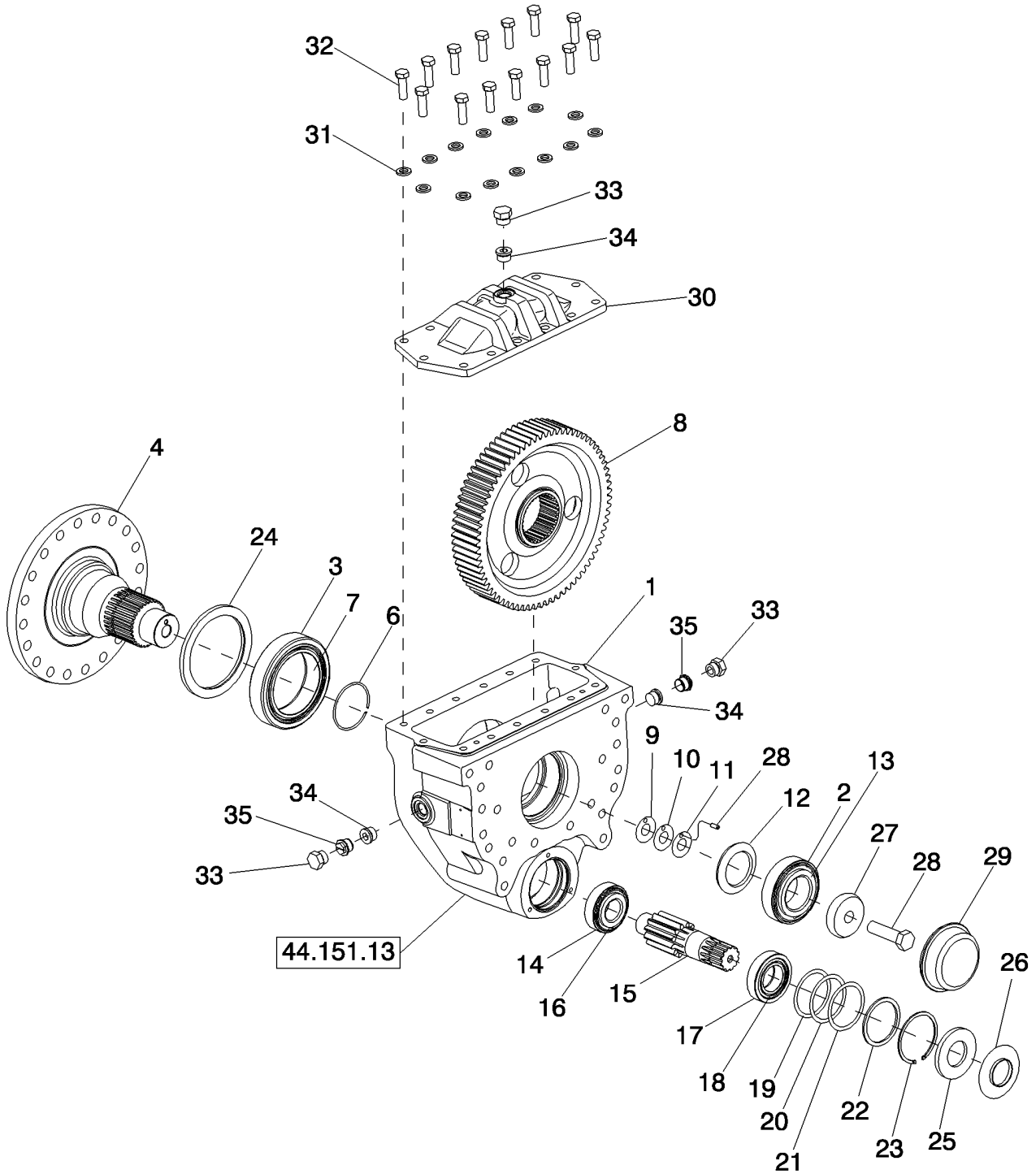
5130 7130 6130

25.310.01

p1

03/12

FINAL DRIVE ASSY
FINAL DRIVE ASSY
FINAL DRIVE ASSY
FINAL DRIVE ASSY



FINAL DRIVE ASSY
FINAL DRIVE ASSY
FINAL DRIVE ASSY
FINAL DRIVE ASSY

R	N	P.N.	MOD	Q	Description Descrizione	Denominacion Beskrivelse	Bezeichnung Denominação	Description Beschrijving	L.C.
		87695215		AR	GEARBOX ASSY, Gearbox Final Drive For N.A. only CAJA VELOCIDADES		GETRIEBE (KPLT.)	BOITE-DE-VITESSES	P623
		87695214R		AR	INGRANAGGIO SCATOL REMAN-FINAL DRIVE, Reman Final Drive, NA only	GEARBOX ASSY	CAIXA DE MARCHAS	GEARBOX ASSY	R543
		{54362214C}		ar	Core, NA Only				
1		87695213		1	HOUSING, Final Drive ALLOGGIAMENTO	ALOJAMIENTO HUS	GEHÄUSE ALOJAMENTO	CARTER HUIS	014V
2		71455R1		1	BEARING ASSY, 2.625" ID x 5.375" OD x 1.625"	CONJUNTO DE COJINETE	LAGERBAURUPPE	ROULEMENT	341C
3		135649A1		1	COMPLESSIVO CUSCINI BEARING CUP	LEJESAMLING CUBETA DEL COJINETE	CHUMACEIRA LAGERSCHALE	LAGEREEENHEID CUVETTE DE ROULEME	062A
4		87338661		1	SCODELLINO DEL CUSC SHAFT, Final Drive Axle	LEJEKOP ARBOL	CAPA DE ROLAMENTO WELLE	LAGERSCHAAL ARBRE	7590
5		37-1512		1	ALBERO DOWEL, 5/16" x 3/4"	SHAFT BULÓN	EIXO PASSSTIFT	SHAFT GOUJON	090G
6		135297A1		1	PERNO CIRCLIP, Final Drive Shaft	DYVEL ARO SEGURO	PERNO-GUIA SICHERUNGSRING	PASPEN CIRCLIP	P019
7		335947A1		1	ANELLO ELASTICO BEARING CONE, 133.35 mm ID x 46.038 mm	CIRCLIP	ARO DE SEGURANCA	CIRCLIP	
8		87354349		1	CONO CUSCINETTO GEAR, Driven 73T Final Drive	CONO DE COJINETE LEJEKONUS	LAGERKONUS ROLAMENTO CÓNICO	CONE DE ROULEMENT CONISCH LAGER	237C
9		135301A1		1	ENGRANAJE INGRANAGGIO	ZAHNRAD TANDHJUL	ENGRENAGEM	PIGNON TANDWIEL	050I
10		135300A1		1	SHIM, 0.635mm Thk, Final Drive Output	CALCE REGLAGE SHIM	AUSGLEICHSCHEIBE CALCO	CALE-REGLAGE SHIM	7770
11		135299A1		1	SPESSORE SHIM, 0.457mm Thk, Final Drive Output	CALCE REGLAGE SHIM	AUSGLEICHSCHEIBE CALCO	CALE-REGLAGE SHIM	7770
12		135307A1		1	SHIM, 0.051mm Thk, Final Drive Output	CALCE REGLAGE SHIM	AUSGLEICHSCHEIBE CALCO	CALE-REGLAGE SHIM	7770
13		135294A1		1	SPESSORE SPACER, Final Drive	ESPACIADOR SPACER	ABSTANDSSTUECK ESPACADOR	ENTRETOISE SPACER	8090
14		135650A1		1	DISTANZIALE BEARING CONE, 71.44 mm ID x 41.186 mm	CONO DE COJINETE LEJEKONUS	LAGERKONUS ROLAMENTO CÓNICO	CONE DE ROULEMENT CONISCH LAGER	237C
15		87354348		1	CONO CUSCINETTO BEARING CUP	LEJEKONUS CUBETA DEL COJINETE	LAGERSCHALE	CUVETTE DE ROULEME	062A
16		135295A1		1	SCODELLINO DEL CUSC AXLE, Pinion 12T Final Drive Input	LEJEKOP EJE	CAPA DE ROLAMENTO ACHSE	LAGERSCHAAL ESSIEU	087A
				1	ASSALE BEARING, CONE, 44.456 mm ID x 35.979 mm	AKSEL CONO DE COJINETTE	EIXO LAGERINNENRING	AS CONE DE ROULEMENT	P690
					CUSCIN, PISTA INT BEARING, CONE	BEARING, CONE	CONE ROLAMENTO	BEARING, CONE	

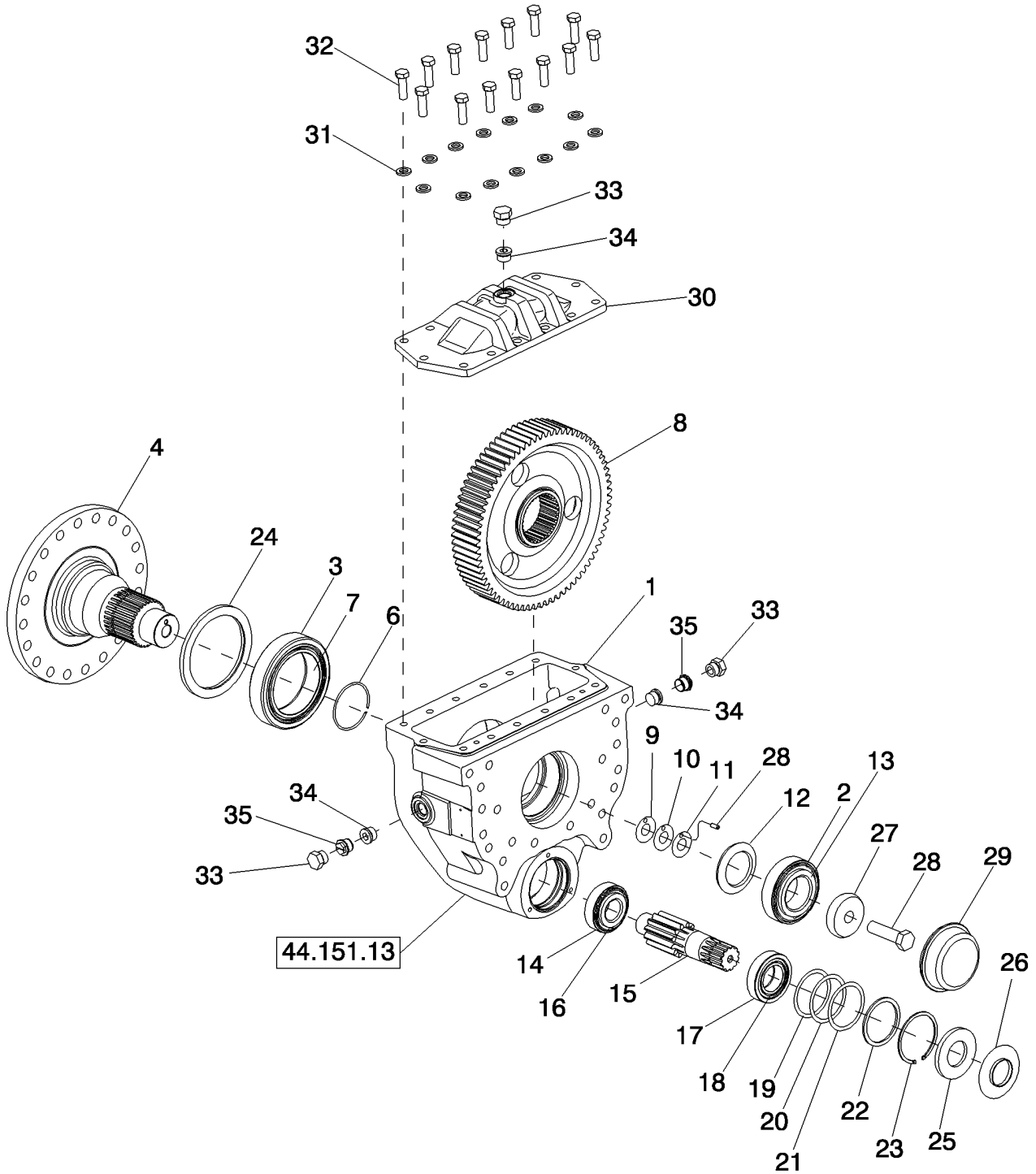
7130 6130 5130

25.310.01

p2

03/12

FINAL DRIVE ASSY
FINAL DRIVE ASSY
FINAL DRIVE ASSY
FINAL DRIVE ASSY



FINAL DRIVE ASSY
FINAL DRIVE ASSY
FINAL DRIVE ASSY
FINAL DRIVE ASSY

R	N	P.N.	MOD	Q	Description Descrizione	Denominacion Beskrivelse	Bezeichnung Denominação	Description Beschrijving	L.C.
17		K4729		1	ROLLER BEARING CUSCINETTO A RULLINI	COJINETE DE RODILLOS RULLELEJE	ROLLENLAGER ROLAMENTO DE ROLOS	ROULEMENT A ROULEA ROLLAGER	346C
18		135651A1		1	BEARING CUP SCODELLINO DEL CUSC	CUBETA DEL COJINETE LEJEKOP	LAGERSCHALE CAPA DE ROLAMENTO	CUVETTE DE ROULEME LAGERSCHAAL	062A
19		135305A1		1	SHIM, 0.63mm Thk, Final Drive Input SPESSORE	CALCE REGLAGE SHIM	AUSGLEICHSCHEIBE CALCO	CALE-REGLAGE SHIM	7770
20		135303A1		1	SHIM, 0.46mm Thk, Final Drive Input SPESSORE	CALCE REGLAGE SHIM	AUSGLEICHSCHEIBE CALCO	CALE-REGLAGE SHIM	7770
21		135302A1		1	SHIM, 0.051mm Thk, Final Drive Input SPESSORE	CALCE REGLAGE SHIM	AUSGLEICHSCHEIBE CALCO	CALE-REGLAGE SHIM	7770
22		193652A1		1	WASHER, 3.96 RONDELLA	ARANDELA WASHER	UNTERLEGSCHIEBE ARRUELA	RONDELLE WASHER	9720
23		101-21412		1	SNAP RING, #412, 4.430", Int ANELLO ELASTICO	ANILLO DE RESORTE LÅSERING	SPRENGRING ANEL	ANNEAU D'ARRET VEERRING	054A
24		135293A1		1	SEAL, Oil GUARNIZIONE TENUTA	SELLO/RETEN SEAL	DICHTRING VEDADOR DE RETENCA	JOINT-D'ETANCHEITE SEAL	7460
25		135292A1		1	SEAL, Oil GUARNIZIONE TENUTA	SELLO/RETEN SEAL	DICHTRING VEDADOR DE RETENCA	JOINT-D'ETANCHEITE SEAL	7460
26		135291A1		1	GUARD, Seal PROTEZIONE	DEFENSA BESKYTTELSESSKÆRM	SCHUTZABDECKUNG PROTECÇÃO	PROTECTION AFSCHERMING	070R
27		135289A1		1	RETAINER, Plate Bearing FERMO	RETENEDOR HOLDER	HALTERUNG RETENTOR	DISPOSITIF DE RETENU HOUDER	109R
28		828-24090		1	BOLT, Hex, M24 x 90 10.9 BULLONE	PERNO BOLT	SCHRAUBE PARAFUSO	VIS BOUT	140B
29		135296A1		1	COVER, Bearing COPERCHIO	TAPA COVER	DECKEL TAMPA	COUVERCLE COVER	2250
30		135286A1		1	COVER, Final Drive Housing COPERCHIO	TAPA COVER	DECKEL TAMPA	COUVERCLE COVER	2250
31		896-11016		14	WASHER, M17.5 x 30 x 4, HT RONDELLA	ARANDELA FLADSKIVE	UNTERLEGSCHIEBE ANILHA	RONDELLE SLUITRING	131R
32		628-16050		14	BOLT, Hex, M16 x 50, 10.9, Full Thd BULLONE	PERNO BOLT	SCHRAUBE PARAFUSO	VIS BOUT	140B
33		218-5158		3	PLUG, Hex Hd, 1 1/16"-12 ORB TAPPO	TAPÓN PROP	STOPFEN TAMPÃO	BOUCHON PLUG	050T
34		218-5212		3	PLUG, Hex Soc, 1 1/16"-12 ORB TAPPO	TAPÓN PROP	STOPFEN TAMPÃO	BOUCHON PLUG	050T
35		353-782		2	PLUG, Slotted, 1 1/16"-12 TAPPO	TAPÓN PROP	STOPFEN TAMPÃO	BOUCHON PLUG	050T

7130 6130 5130

SECTION INDEX

29 - Hydrostatic drive

29.200.02	02	HANDLE ASSEMBLY, PROPULSION CONTROLS WITH PALM REST
29.212.21		HYDROSTATICS-GROUND DRIVE HOSES AND MOTOR
29.212.22		MOTOR ASSEMBLY, FIXED HYDROSTATIC, SINGLE SPEED, 105 - 89 CC/REV
29.212.23		MOTOR ASSEMBLY, VAR. HYDROSTATIC, 2 SPEED (105.5-85.9CC/REV)
29.218.02	01	PUMP ASSEMBLY, HYDROSTATIC-MOUNTING (105CC/REV)

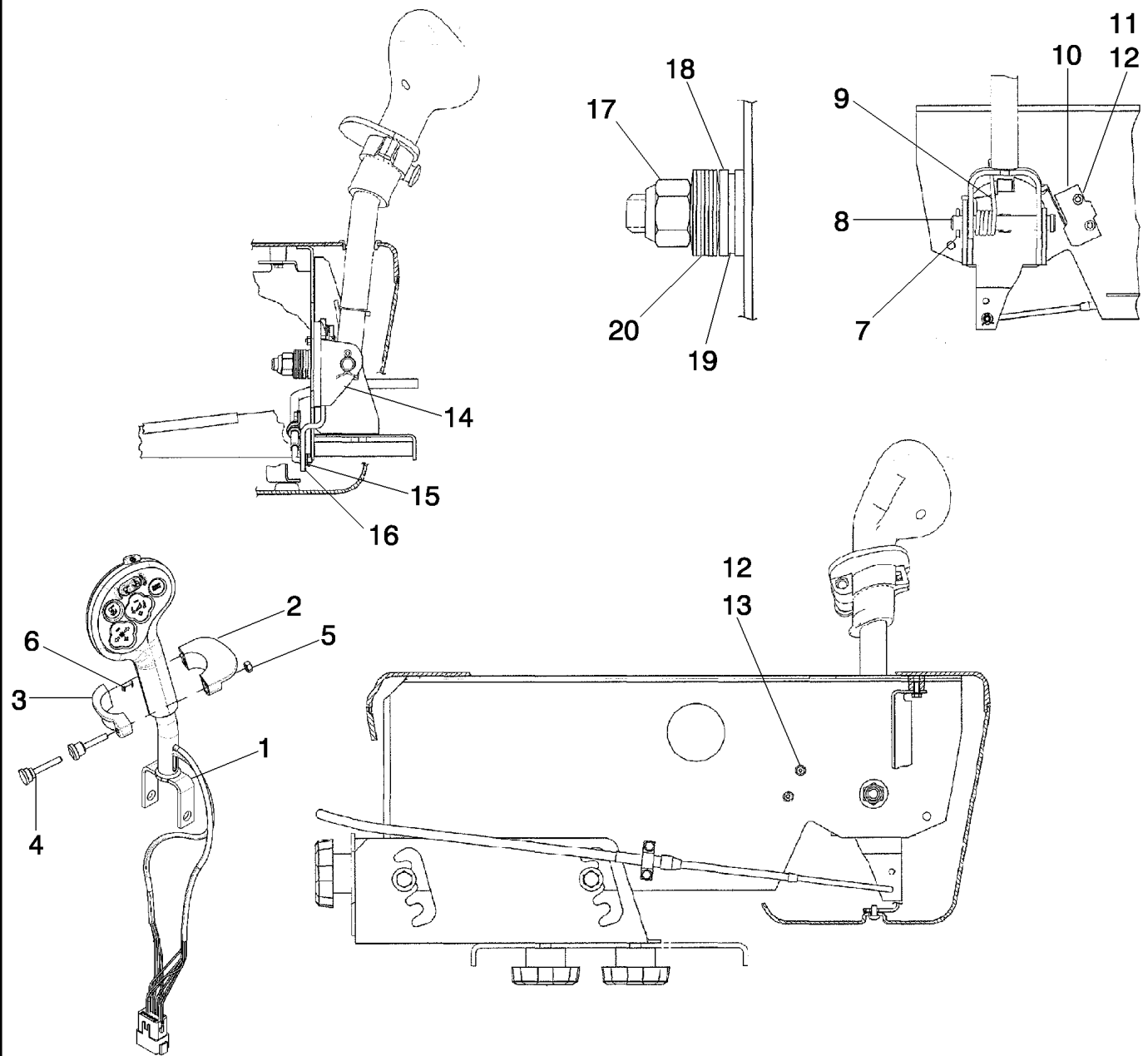
29.200.02

02

p1

06/11

HANDLE ASSEMBLY, PROPULSION CONTROLS WITH PALM REST
HANDLE ASSEMBLY, PROPULSION CONTROLS WITH PALM REST
HANDLE ASSEMBLY, PROPULSION CONTROLS WITH PALM REST
HANDLE ASSEMBLY, PROPULSION CONTROLS WITH PALM REST

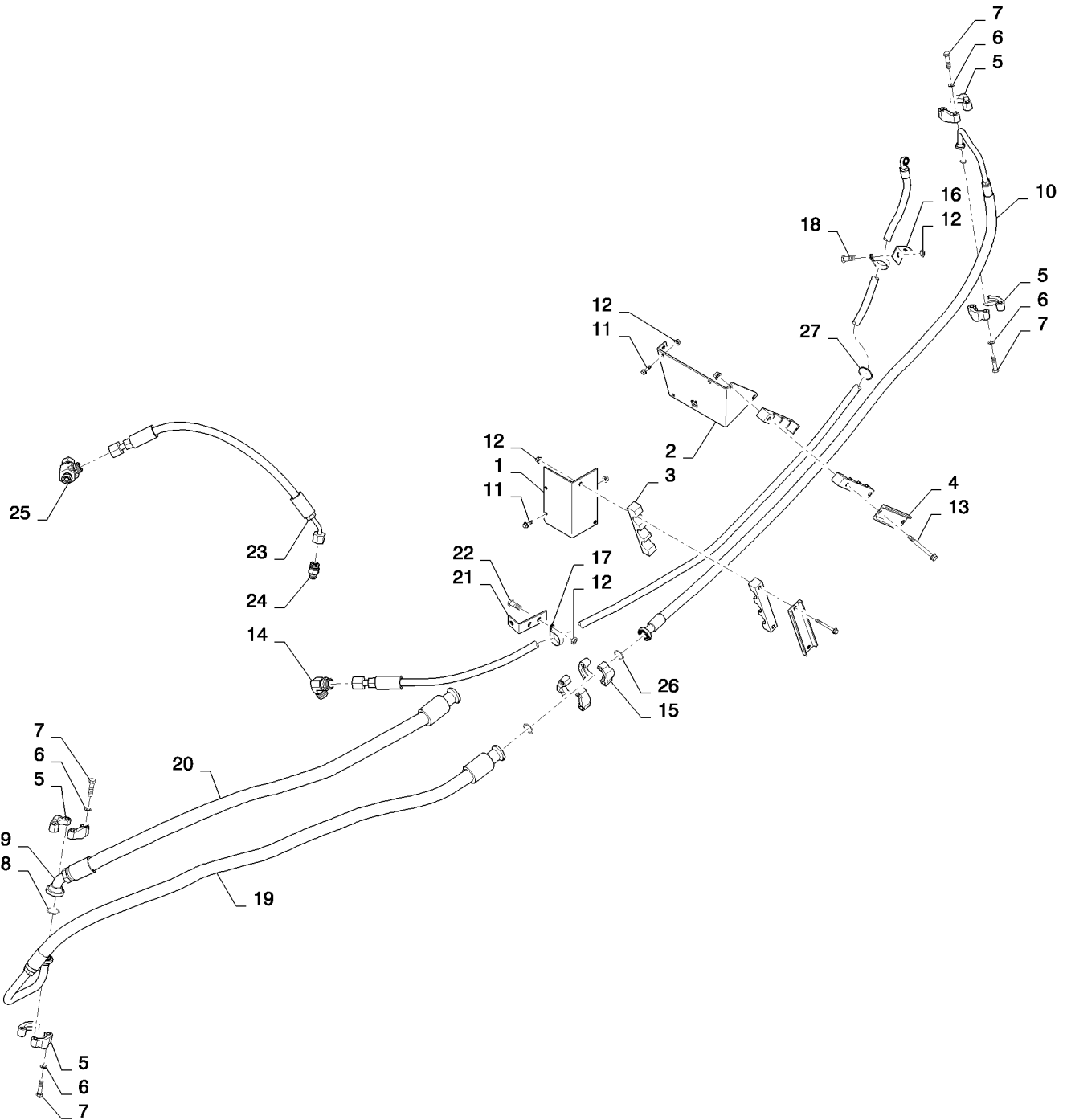


HANDLE ASSEMBLY, PROPULSION CONTROLS WITH PALM REST
 HANDLE ASSEMBLY, PROPULSION CONTROLS WITH PALM REST
 HANDLE ASSEMBLY, PROPULSION CONTROLS WITH PALM REST
 HANDLE ASSEMBLY, PROPULSION CONTROLS WITH PALM REST

R	N	P.N.	MOD	Q	Description Descrizione	Denominacion Beskrivelse	Bezeichnung Denominação	Description Beschrijving	L.C.
1		87351683		1	HANDLE, Propulsion MANIGLIA	MANECILLA HÅNDTAG	GRIFF PEGA	POIGNEE HENDEL	020M
2		86997342		1	SUPPORT, SUPPORT, Right Hand SUPPORTO	SOPORTE BESLAG	STÜTZE SUPORTE	SUPPORT STEUN	300S
3		86997341		1	SUPPORT, SUPPORT, Left Hand SUPPORTO	SOPORTE BESLAG	STÜTZE SUPORTE	SUPPORT STEUN	300S
4		86618563		1	KNOB, KNOB MANOPOLA	MANDO GREB	RUNDGRIFF BOTÃO	BOUTON KNOP	150P
5		7770		1	NUT, 0.25" OD DADO	TUERCA MØTRIK	MUTTER PORCA	ECROU MOER	010D
6		1343962C1		1	CLIP,ELECTRICAL FERMAGLIO, ELETTR.	CLIP ELECTRICO CLIP,ELECTRICAL	KABELSTECKSCHUH GRAMPO	CLIP CLIP,ELECTRICAL	Z327
7		432-816		1	COTTER PIN, 1/8" x 1" COPPIGLIA	PASADOR SPLITBOLT	SPLINT TROÇO DE ABRIR	GOUPILLE FENDUE SPLITPEN	270C
8		27-8343		1	CLEVIS PIN, 1/2" x 3 7/16" PERNO A TESTA PIANA	EJE CON CABEZA GAFFELBOLT	GABELBOLZEN PINO DE FORQUILHA	AXE DE CHAPE GAFFELPEN	P694
9		128593A1		1	SPRING MOLLA	MUELLE SPRING	FEDER MOLA	RESSORT SPRING	8315
10		141655A1		1	SWITCH, Back-Up Alarm INTERRUPTORE	INTERRUPTOR KONTAKT	SCHALTER INTERRUPTOR	CONTACTEUR SCHAKELAAR	075I
11		463-10416		2	SCREW, Hex Hd, #4-40 x 1" VITE	TORNILLO SKRUE	SCHRAUBE PARAFUSO	VIS SCHROEF	040V
12		895-11004		4	WASHER, M4 RONDELLA	ARANDELA FLADSKIVE	UNTERLEGSCHIEBE ANILHA	RONDELLE SLUITRING	131R
13		225-14104		2	NUT, #4-40 DADO	TUERCA MØTRIK	MUTTER PORCA	ECROU MOER	010D
14		113318A2		1	SUPPORT, Propulsion Control Lever SUPPORTO	APOYADERO SUPPORT	STUETZE SUPORTE	SUPPORT SUPPORT	8790
15		432-48		1	COTTER PIN, 1/16" x 1/2" COPPIGLIA	PASADOR SPLITBOLT	SPLINT TROÇO DE ABRIR	GOUPILLE FENDUE SPLITPEN	270C
16		895-11005		2	WASHER, M5 x 10 x 1 RONDELLA	ARANDELA FLADSKIVE	UNTERLEGSCHIEBE ANILHA	RONDELLE SLUITRING	131R
17		231-1447		1	LOCK NUT, 7/16"-14, GB DADO DI BLOCCAGGIO	TUERCA DE BLOQUEO LÅSEMØTRIK	SICHERUNGSMUTTER CONTRAPORCA	CONTRE-ECROU BORGMOER	P263
18		251090A1		1	WASHER RONDELLA	ARANDELA WASHER	UNTERLEGSCHIEBE ARRUELA	RONDELLE WASHER	9720
19		159688R91		1	THRUST BEARING, Pump CUSCINETTO REGGISPI	Control Actuating Arm COJINETE DE EMPUJE TRYKLEJE	DRUCKLAGER CHUMACEIRA DE IMPUL	ROULEMENT DE BUTEE DRUKLAGER	342C
20		1994980C1		6	WASHER RONDELLA	ARANDELA WASHER	UNTERLEGSCHIEBE ARRUELA	RONDELLE WASHER	9720

5130 6130 7130

HYDROSTATICS-GROUND DRIVE HOSES AND MOTOR
HYDROSTATICS-GROUND DRIVE HOSES AND MOTOR
HYDROSTATICS-GROUND DRIVE HOSES AND MOTOR
HYDROSTATICS-GROUND DRIVE HOSES AND MOTOR

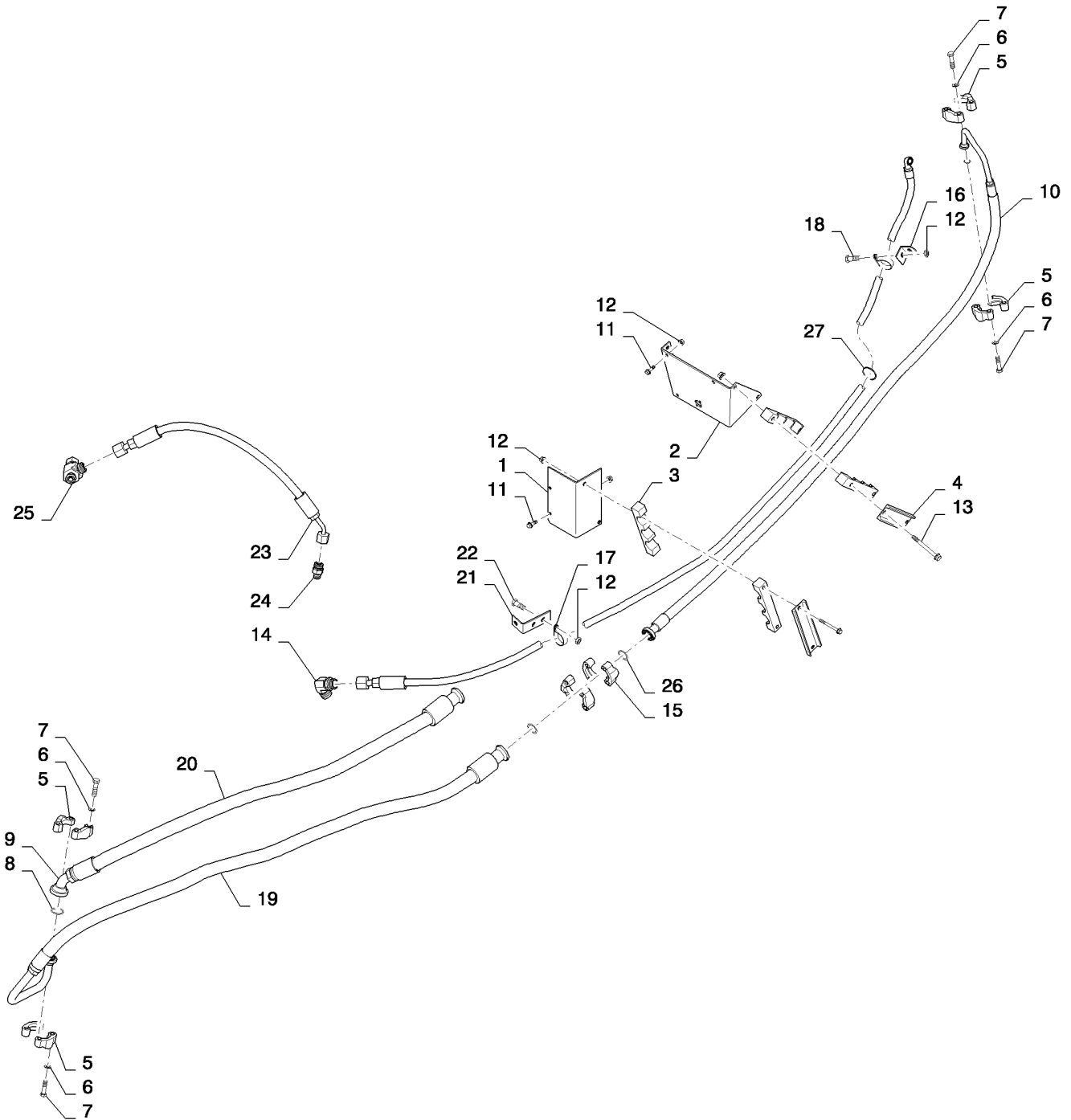


HYDROSTATICS-GROUND DRIVE HOSES AND MOTOR
 HYDROSTATICS-GROUND DRIVE HOSES AND MOTOR
 HYDROSTATICS-GROUND DRIVE HOSES AND MOTOR
 HYDROSTATICS-GROUND DRIVE HOSES AND MOTOR

R	N	P.N.	MOD	Q	Description Descrizione	Denominacion Beskrivelse	Bezeichnung Denominação	Description Beschrijving	L.C.
1		87727971		1	BRACKET, Hydro Clamp, Middle STAFFA	SOPORTE BESLAG	HALTERUNG SUPORTE	SUPPORT STEUN	225S
2		87609162		1	BRACKET, Rear Tube Support STAFFA	SOPORTE BESLAG	HALTERUNG SUPORTE	SUPPORT STEUN	225S
3		221145A1		2	CLAMP, Comes As 2 Halves MORSETTO	COLLAR CLAMP	SHELLE BRACADEIRA	COLLIER CLAMP	1640
4		87727969		1	BRACKET STAFFA	SOPORTE BESLAG	HALTERUNG SUPORTE	SUPPORT STEUN	225S
5		S97224		8	CLAMP MORSETTO	ABRAZADERA SPÆNDEBÅND	KLEMME BRAÇADEIRA	COLLIER KLEM	120M
6		87019792		16	WASHER RONDELLA	ARANDELA FLADSKIVE	UNTERLEGSCHIEBE ANILHA	RONDELLE SLUITRING	131R
7		87019709		16	BOLT, Hex, 7/16"-14 x 1 3/4", G8 BULLONE	PERNO BOLT	SCHRAUBE PARAFUSO	VIS BOUT	140B
8		238-6219		3	O-RING, -219, 90 Duro, 1.296" ID x .139" Thk ANELLO TOROIDALE	JUNTA TÓRICA O-RING	O-RING O-RING	JOINT TORIQUE O-RING	055A
9		84156341		1	HOSE ASSY., Drain COMPLESS. TUBO FLES	CONJUNTO DE TUBOS SLANGEENHED	SCHLAUCHBAUGRUPPE CONJUNTO DE MANGUE	ENSEMBLE DE FLEXIBLI SLANGEENHEID	P457
10		84156344		1	HOSE ASSY., Reverse COMPLESS. TUBO FLES	CONJUNTO DE TUBOS SLANGEENHED	SCHLAUCHBAUGRUPPE CONJUNTO DE MANGUE	ENSEMBLE DE FLEXIBLI SLANGEENHEID	P457
11		87698833		4	BOLT BULLONE	PERNO BOLT	SCHRAUBE PARAFUSO	VIS BOUT	140B
12		86507066		10	NUT, M8 x 1.25, Flg, Cl 10 DADO	TUERCA MØTRIK	MUTTER PORCA	ECROU MOER	010D
13		87670762		2	BOLT BULLONE	PERNO BOLT	SCHRAUBE PARAFUSO	VIS BOUT	140B
14		9846956		1	ELBOW, 90°, 1 7/16"-12 x 1 1/16"-12, Adj, ORFS GOMITO	CODO VINKELRØR	KNIESTÜCK COTOVELO	COUDE KNIESTUK	085G
15		86980733		8	CLAMP MORSETTO	GRAPON CLAMP	KRAMPE BRACADEIRA	CRAMPON CLAMP	Z458
16		84161205		1	BRACKET STAFFA	SOPORTE BESLAG	HALTERUNG SUPORTE	SUPPORT STEUN	225S
17		86637998		2	CLAMP, 1 1/2", Insul, 3/8" Bolt MORSETTO	ABRAZADERA SPÆNDEBÅND	KLEMME BRAÇADEIRA	COLLIER KLEM	120M
18		87681207		1	BOLT BULLONE	PERNO BOLT	SCHRAUBE PARAFUSO	VIS BOUT	140B
19		84156345		1	HOSE ASSY., Reverse Hydrostatic COMPLESS. TUBO FLES	CONJUNTO DE TUBOS SLANGEENHED	SCHLAUCHBAUGRUPPE CONJUNTO DE MANGUE	ENSEMBLE DE FLEXIBLI SLANGEENHEID	P457
20		84156342		1	HOSE ASSY., Forward Hydrostatic COMPLESS. TUBO FLES	CONJUNTO DE TUBOS SLANGEENHED	SCHLAUCHBAUGRUPPE CONJUNTO DE MANGUE	ENSEMBLE DE FLEXIBLI SLANGEENHEID	P457

7130 6130 5130

HYDROSTATICS-GROUND DRIVE HOSES AND MOTOR
HYDROSTATICS-GROUND DRIVE HOSES AND MOTOR
HYDROSTATICS-GROUND DRIVE HOSES AND MOTOR
HYDROSTATICS-GROUND DRIVE HOSES AND MOTOR



HYDROSTATICS-GROUND DRIVE HOSES AND MOTOR
 HYDROSTATICS-GROUND DRIVE HOSES AND MOTOR
 HYDROSTATICS-GROUND DRIVE HOSES AND MOTOR
 HYDROSTATICS-GROUND DRIVE HOSES AND MOTOR

R	N	P.N.	MOD	Q	Description Descrizione	Denominacion Beskrivelse	Bezeichnung Denominação	Description Beschrijving	L.C.
21		87549264		1	SUPPORT TUBE, 112.4 mm L	TUBO DE SOPORTE	STÜTZROHR	TUBE PORTEUR	Z267
					TUBO DI SUPPORTO	SLANGEAFSTIVER	TUBO DE SUPORTE	STEUNLEIDING	
22		87656137		2	BOLT, Hex Flg, M8 x 20, 10.9, Full Thd	PERNO	SCHRAUBE	VIS	140B
					BULLONE	BOLT	PARAFUSO	BOUT	
23		87396619		1	HOSE ASSY., 2 Speed Motor Charge *Only Used On 2 Speed Applications*	CONJUNTO DE TUBOS	SCHLAUCHBAUGRUPPE	ENSEMBLE DE FLEXIBL	P457
					COMPLESS. TUBO FLES	SLANGEENHED	CONJUNTO DE MANGUE	SLANGEENHEID	
24		201-100		1	HYD CONNECTOR, 9/16"-18 ORFS x 7/16"-20 ORB, Used W/ 2 Speed Only	CONECTOR HIDRÁULIC	HYDR STECKVERBINDE	CONNECTEUR HYDRAU	020R
					CONNETTORE IDRAULIC	HYDRAULIKSTIK	CONECTOR HID.	HYDRAULISCHE AANSLI	
25		86729454		1	TEE, Used W/ 2 Speed Only	RACOR EN T	T-STÜCK	RACCORD EN T	9020
					PEZZO A T	T-STYKKE	TÊ	T-STUK	
26		235757		3	O-RING, 1.484" ID x 1.762" OD x 0.139"	JUNTA TÓRICA	O-RING	JOINT TORIQUE	055A
					ANELLO TOROIDALE	O-RING	O-RING	O-RING	
27		87108048		1	SECURING STRAP	BANDA DE SEGURIDAD	SICHERUNGSBAND	SANGLE DE FIXATION	172C
					FASCETTA DI FISSAGGI	FASTSPÆNDINGSSTRO	CORREIA DE FIXAÇÃO	BORGRIEM	

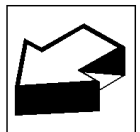
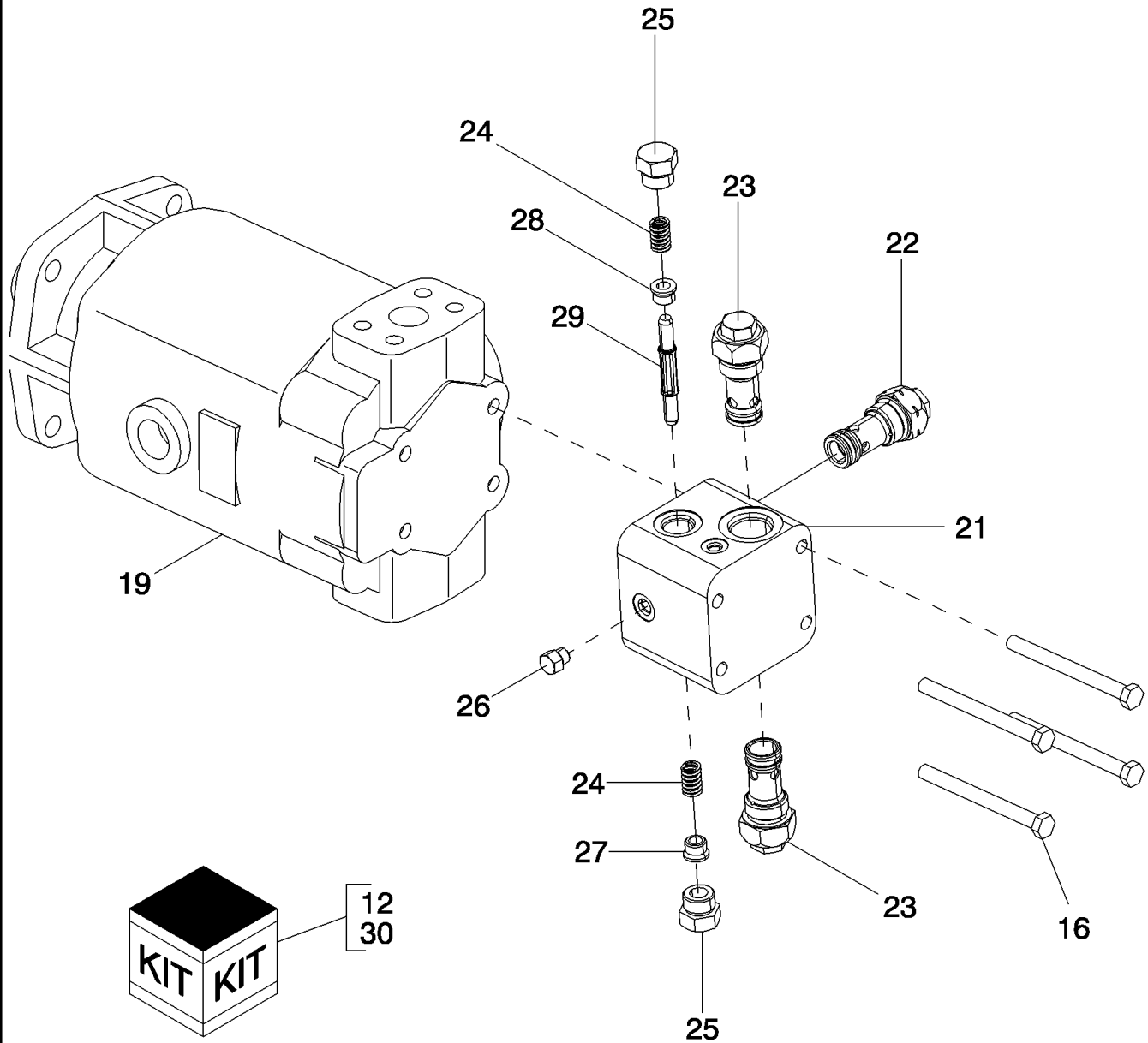
7130 6130 5130

29.212.22

p1

03/12

MOTOR ASSEMBLY, FIXED HYDROSTATIC, SINGLE SPEED, 105 - 89 CC/REV
MOTOR ASSEMBLY, FIXED HYDROSTATIC, SINGLE SPEED, 105 - 89 CC/REV
MOTOR ASSEMBLY, FIXED HYDROSTATIC, SINGLE SPEED, 105 - 89 CC/REV
MOTOR ASSEMBLY, FIXED HYDROSTATIC, SINGLE SPEED, 105 - 89 CC/REV

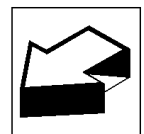
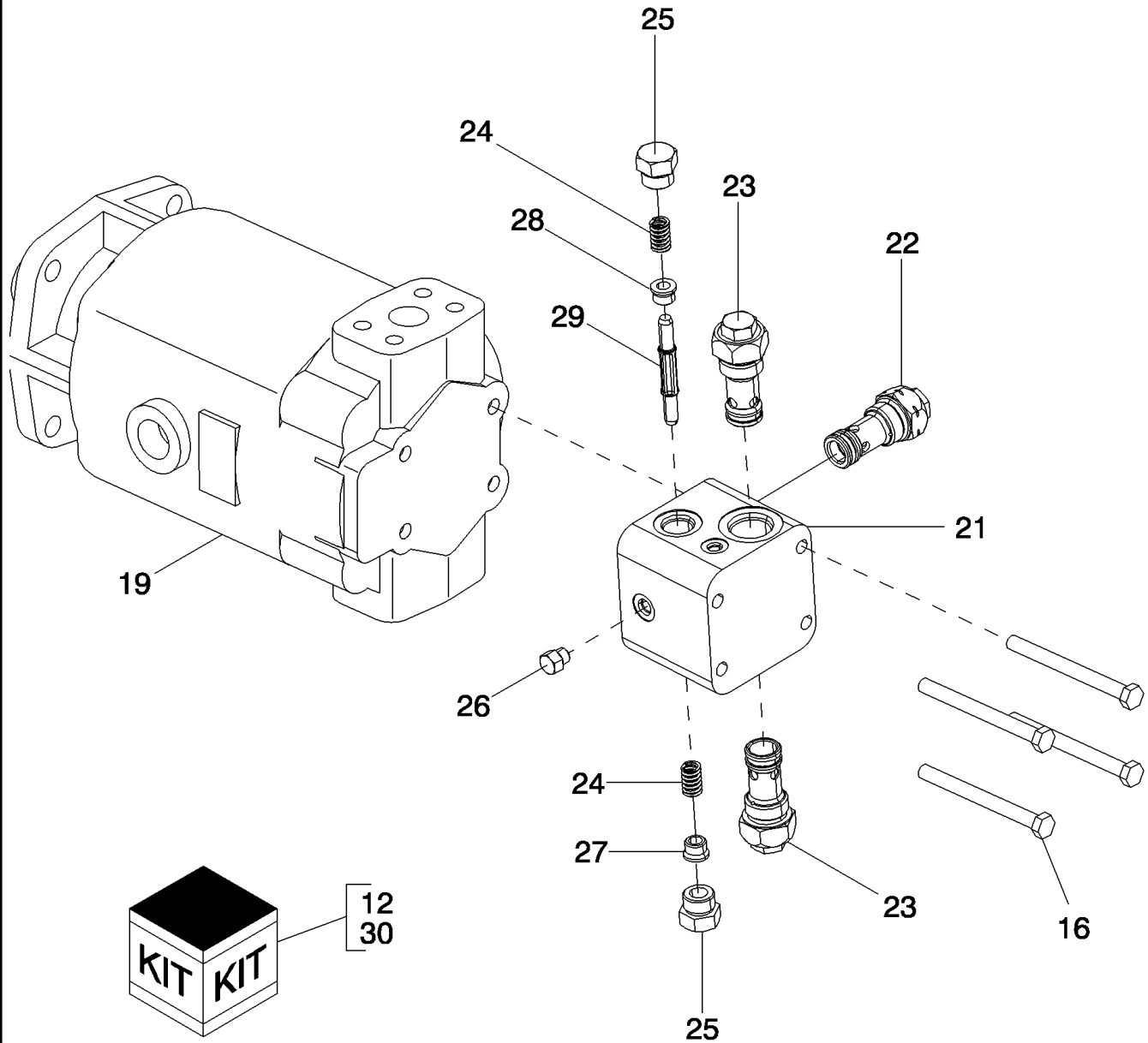


MOTOR ASSEMBLY, FIXED HYDROSTATIC, SINGLE SPEED, 105 - 89 CC/REV
 MOTOR ASSEMBLY, FIXED HYDROSTATIC, SINGLE SPEED, 105 - 89 CC/REV
 MOTOR ASSEMBLY, FIXED HYDROSTATIC, SINGLE SPEED, 105 - 89 CC/REV
 MOTOR ASSEMBLY, FIXED HYDROSTATIC, SINGLE SPEED, 105 - 89 CC/REV

R	N	P.N.	MOD	Q	Description Descrizione	Denominacion Beskrivelse	Bezeichnung Denominação	Description Beschrijving	L.C.
		87374885		1	HYDROSTATIC MOTOR, Fixed, Single Speed, 105 CC/REV MOTOR HIDROSTÁTICO	HYDROSTATIKMOTOR	MOTEUR HYDROSTATIC	147M	
		87374885R		1	MOTORE IDROSTATICO REMAN-HYDROSTATIC MOTOR, Remanufactured, HYDRAULIC MOTOR, For N.A. Only	HYDROSTATISK MOTOR	MOTOR HIDROSTÁTICO	HYDROSTATISCHE MOT R546	
		87374885C		1	CORE-HYDROSTATIC MOTOR, Return Number, For N.A. Only			C546	
		87374877		1	HYDROSTATIC MOTOR, Fixed, Single Speed, 89 CC/REV MOTOR HIDROSTÁTICO	HYDROSTATIKMOTOR	MOTEUR HYDROSTATIC	147M	
		87374877R		1	MOTORE IDROSTATICO REMAN-HYDROSTATIC MOTOR, Remanufactured, HYDRAULIC MOTOR, For N.A. Only	HYDROSTATISK MOTOR	MOTOR HIDROSTÁTICO	HYDROSTATISCHE MOT R546	
		87374877C		1	CORE-HYDROSTATIC MOTOR, Return Number, For N.A. Only			C546	
1		403145A1		1	KIT, Shaft, (Not Shown) Incl Drive Shaft Seal, Spacer, Retaining Ring For Ref 19 JEUGO	PACKUNG	POCHETTE	4830	
2		34039		1	KIT SNAP RING, 2.50", Int, #250, Not Shown ANILLO DE RESORTE	SPRENGRING	ANNEAU D'ARRET	054A	
3		37-1516		1	ANELLO ELASTICO DOWEL, 5/16" x 1", Not Shown BULÓN	ANEL	VEERRING	090G	
4		217-430		1	PERNO PLUG, Hex Soc, 1/8"-27 TAPÓN	PASSTIFT	GOUJON	050T	
5		280651		5	TAPPO DOWEL, Not Shown BULÓN	PERNO-GUIA	PASPEN	090G	
6		163410		1	TAPPO PLUG, Hex Hd, 1 1/16"-12 ORB, Not Shown TAPÓN	STOPFEN	BOUCHON	050T	
7		403147A1		1	TAPPO SHAFT, Not Shown ARBOL	TAMPÃO	PLUG	7590	
8		174125		1	ALBERO SHAFT SHAFT	WELLE	ARBRE	062A	
9		1980140C1		1	BEARING CUP, " ID x 93.264 mm OD x 23.813 mm, Not Shown CUBETA DEL COJINETE	LAGERSCHALE	CUVETTE DE ROULEME	3720	
10		400983R91		1	SCODELLINO DEL CUSC GASKET, Not Shown JUNTA	CAPA DE ROLAMENTO	LAGERSCHAAL	P690	
11		530741R1		1	GUARNIZIONE GASKET	DICHTUNG	JOINT	P690	
12		142398C91		1	BEARING, CONE, 1.18775" ID x 2.5317" OD x 0.8478", Not Shown CONO DE COJINETTE	LAGERINNENRING	CONE DE ROULEMENT	062A	
				1	CUSCIN, PISTA INT BEARING, CONE	CONE ROLAMENTO	BEARING, CONE	062A	
				1	BEARING CUP, Not Shown CUBETA DEL COJINETE	LAGERSCHALE	CUVETTE DE ROULEME	062A	
				1	SCODELLINO DEL CUSC LEJEKOP	CAPA DE ROLAMENTO	LAGERSCHAAL	P688	
				1	SHIM KIT, Incl 13 All Refs 13 KIT DE COMPENSADOR	AFSTANDSSTYKKES/ET	KIT DE CALES	P688	
					KIT SPESSORI	KIT ANILHAS ESPAÇADC	KIT MET VULPLAATJES		

7130 6130 5130

MOTOR ASSEMBLY, FIXED HYDROSTATIC, SINGLE SPEED, 105 - 89 CC/REV
MOTOR ASSEMBLY, FIXED HYDROSTATIC, SINGLE SPEED, 105 - 89 CC/REV
MOTOR ASSEMBLY, FIXED HYDROSTATIC, SINGLE SPEED, 105 - 89 CC/REV
MOTOR ASSEMBLY, FIXED HYDROSTATIC, SINGLE SPEED, 105 - 89 CC/REV

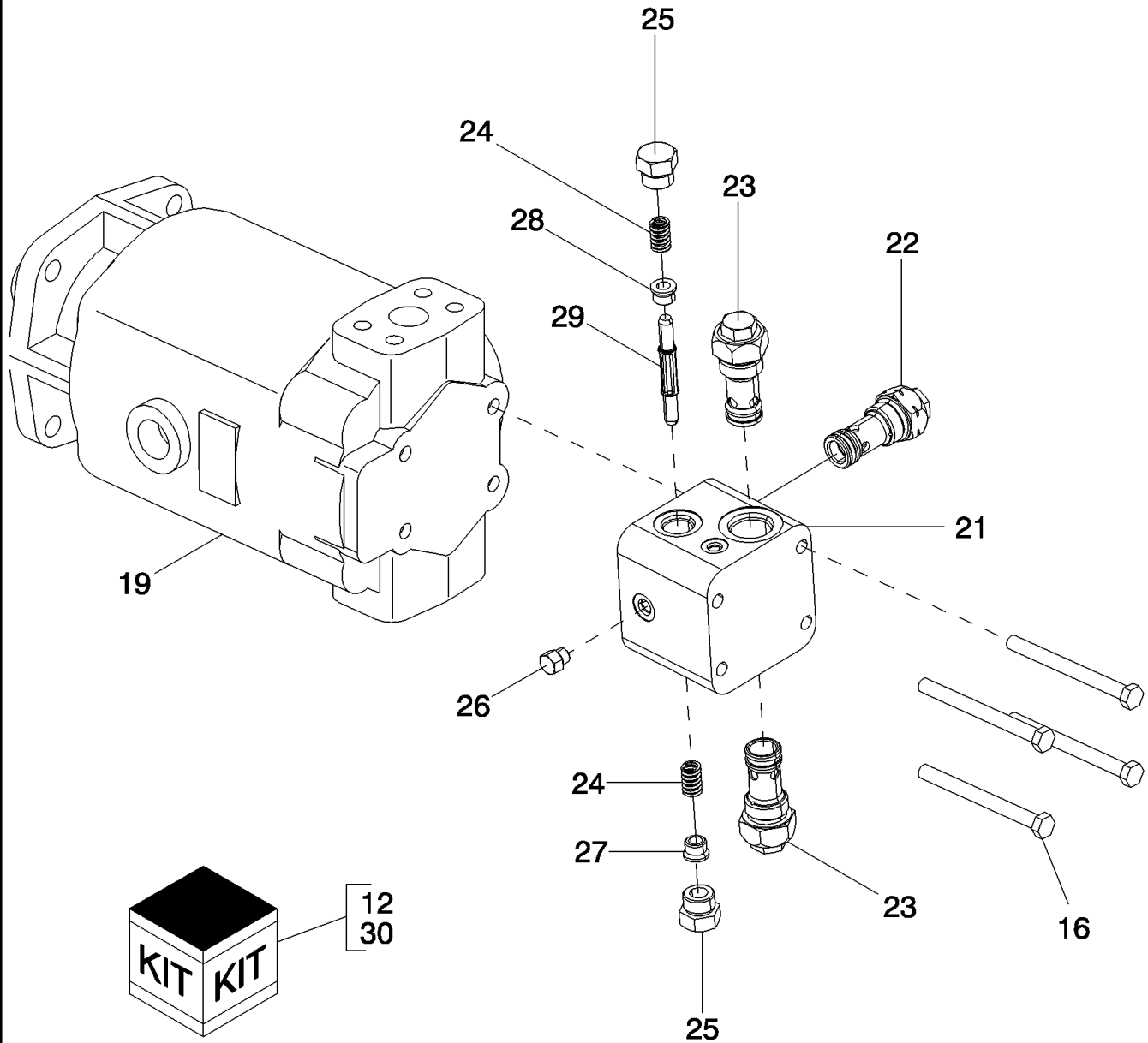


MOTOR ASSEMBLY, FIXED HYDROSTATIC, SINGLE SPEED, 105 - 89 CC/REV
 MOTOR ASSEMBLY, FIXED HYDROSTATIC, SINGLE SPEED, 105 - 89 CC/REV
 MOTOR ASSEMBLY, FIXED HYDROSTATIC, SINGLE SPEED, 105 - 89 CC/REV
 MOTOR ASSEMBLY, FIXED HYDROSTATIC, SINGLE SPEED, 105 - 89 CC/REV

R	N	P.N.	MOD	Q	Description Descrizione	Denominacion Beskrivelse	Bezeichnung Denominação	Description Beschrijving	L.C.
13		NSS		1	NOT SERVICED SEPARATELY, Shim, 0.003 mm, (Not Shown)	NO SE REPARA POR SE	NICHT A SEP ERS-T LIEF	NON FORUNI SEPAREM	064N
					NON FORNITO SEPARATEMENTE	SERVICERES IKKE SEP	SEM REPARAÇÃO EM SI	NIET LOS VERKRIJGBAAR	
13		NSS		1	NOT SERVICED SEPARATELY, Shim, 0.005 mm, (Not Shown)	NO SE REPARA POR SE	NICHT A SEP ERS-T LIEF	NON FORUNI SEPAREM	064N
					NON FORNITO SEPARATEMENTE	SERVICERES IKKE SEP	SEM REPARAÇÃO EM SI	NIET LOS VERKRIJGBAAR	
13		NSS		1	NOT SERVICED SEPARATELY, Shim, 0.010 mm, (Not Shown)	NO SE REPARA POR SE	NICHT A SEP ERS-T LIEF	NON FORUNI SEPAREM	064N
					NON FORNITO SEPARATEMENTE	SERVICERES IKKE SEP	SEM REPARAÇÃO EM SI	NIET LOS VERKRIJGBAAR	
13		NSS		1	NOT SERVICED SEPARATELY, Shim, 0.015 mm, (Not Shown)	NO SE REPARA POR SE	NICHT A SEP ERS-T LIEF	NON FORUNI SEPAREM	064N
					NON FORNITO SEPARATEMENTE	SERVICERES IKKE SEP	SEM REPARAÇÃO EM SI	NIET LOS VERKRIJGBAAR	
13		NSS		1	NOT SERVICED SEPARATELY, Shim, 0.020 mm, (Not Shown)	NO SE REPARA POR SE	NICHT A SEP ERS-T LIEF	NON FORUNI SEPAREM	064N
					NON FORNITO SEPARATEMENTE	SERVICERES IKKE SEP	SEM REPARAÇÃO EM SI	NIET LOS VERKRIJGBAAR	
13		NSS		1	NOT SERVICED SEPARATELY, Shim, 0.030 mm, (Not Shown)	NO SE REPARA POR SE	NICHT A SEP ERS-T LIEF	NON FORUNI SEPAREM	064N
					NON FORNITO SEPARATEMENTE	SERVICERES IKKE SEP	SEM REPARAÇÃO EM SI	NIET LOS VERKRIJGBAAR	
14		280874		6	BOLT, Not Shown	PERNO	SCHRAUBE	VIS	140B
					BULLONE	BOLT	PARAFUSO	BOUW	
15		280541		2	BOLT, Hex, 7/16"-14 x 2", G8, Not Shown	PERNO	SCHRAUBE	VIS	140B
					BULLONE	BOLT	PARAFUSO	BOUW	
16		80012047		4	BOLT, Hex, 3/8"-16 x 4", G8	PERNO	SCHRAUBE	VIS	140B
					BULLONE	BOLT	PARAFUSO	BOUW	
17		R55912		2	COUPLING	ACOPLAMIENTO	KUPPLUNG	RACCORD	Z321
					GIUNTO	KOBLING	ACOPLAMENTO	KOPPELING	
18		H434163		2	DUST CAP	CAPUCHÓN ANTIPOLVO	STAUBKAPPE	CACHE-POUSSIÈRE	066C
					CAPPUCCIO PARAPOLV	STØVHÆTTE	TAMPA CONTRA POEIR	STOFKAP	
19		NSS		1	NOT SERVICED SEPARATELY, MOTOR, Hydrostatic	NO SE REPARA POR SE	NICHT A SEP ERS-T LIEF	NON FORUNI SEPAREM	064N
					NON FORNITO SEPARATEMENTE	SERVICERES IKKE SEP	SEM REPARAÇÃO EM SI	NIET LOS VERKRIJGBAAR	
20		87479010		1	VALVE, Motor Relief	VÁLVULA	VENTIL	SOUPEPE	9620
					VALVOLA	VENTIL	VÁLVULA	KLEP	
21		NSS		1	NOT SERVICED SEPARATELY, BODY, Valve	NO SE REPARA POR SE	NICHT A SEP ERS-T LIEF	NON FORUNI SEPAREM	064N
					NON FORNITO SEPARATEMENTE	SERVICERES IKKE SEP	SEM REPARAÇÃO EM SI	NIET LOS VERKRIJGBAAR	
22		140761C1		1	PRESSURE RELIEF VALVE	VÁLV. ALIVIO DE PRESI	DRUCKENTLASTUNGSV	CLAPET DECHARGE PRI	007V
					VALV. LIMITATRICE PRE	SIKKERHEDSVENTIL	VÁLVULA DE ALÍVIO PRE	OVERDRUKKLEP	
23		84144765		2	PRESSURE RELIEF VALVE, VALVE, Relief	VÁLV. ALIVIO DE PRESI	DRUCKENTLASTUNGSV	CLAPET DECHARGE PRI	007V
					VALV. LIMITATRICE PRE	SIKKERHEDSVENTIL	VÁLVULA DE ALÍVIO PRE	OVERDRUKKLEP	
24		145560C1		2	SPRING, Shuttle Valve	MUELLE	FEDER	RESSORT	8315
					MOLLA	SPRING	MOLA	SPRING	
25		86512512		1	PLUG, Hex Hd, 7/8"-14	ORITAPÓN	STOPFEN	BOUCHON	050T
					TAPPO	PROP	TAMPÃO	PLUG	
26		9672438		1	PLUG, Hex Hd, 7/16"-20	ORB	STOPFEN	BOUCHON	050T
					TAPPO	TAPÓN	TAMPÃO	PLUG	

7130 6130 5130

MOTOR ASSEMBLY, FIXED HYDROSTATIC, SINGLE SPEED, 105 - 89 CC/REV
MOTOR ASSEMBLY, FIXED HYDROSTATIC, SINGLE SPEED, 105 - 89 CC/REV
MOTOR ASSEMBLY, FIXED HYDROSTATIC, SINGLE SPEED, 105 - 89 CC/REV
MOTOR ASSEMBLY, FIXED HYDROSTATIC, SINGLE SPEED, 105 - 89 CC/REV



MOTOR ASSEMBLY, FIXED HYDROSTATIC, SINGLE SPEED, 105 - 89 CC/REV
 MOTOR ASSEMBLY, FIXED HYDROSTATIC, SINGLE SPEED, 105 - 89 CC/REV
 MOTOR ASSEMBLY, FIXED HYDROSTATIC, SINGLE SPEED, 105 - 89 CC/REV
 MOTOR ASSEMBLY, FIXED HYDROSTATIC, SINGLE SPEED, 105 - 89 CC/REV

R	N	P.N.	MOD	Q	Description Descrizione	Denominacion Beskrivelse	Bezeichnung Denominação	Description Beschrijving	L.C.
27		NSS		1	NOT SERVICED SEPARATELY NON FORNITO SEPARATA	NO SE REPARA POR SE SERVICERES IKKE SEP	NICHT A SEP ERS-T LIEF SEM REPARAÇÃO EM SI	NON FORUNI SEPAREM NIET LOS VERKRIJGBA	064N
28		NSS		1	NOT SERVICED SEPARATELY NON FORNITO SEPARATA	NO SE REPARA POR SE SERVICERES IKKE SEP	NICHT A SEP ERS-T LIEF SEM REPARAÇÃO EM SI	NON FORUNI SEPAREM NIET LOS VERKRIJGBA	064N
29		NSS		1	NOT SERVICED SEPARATELY NON FORNITO SEPARATA	NO SE REPARA POR SE SERVICERES IKKE SEP	NICHT A SEP ERS-T LIEF SEM REPARAÇÃO EM SI	NON FORUNI SEPAREM NIET LOS VERKRIJGBA	064N
30		140747C92		1	SEAL KIT, Valve Block KIT GUARNIZIONI	KIT DE JUNTAS PAKNINGSSÆT	DICHTUNGSSATZ KIT DE VEDANTE	KIT DE JOINTS KIT MET AFDICHTINGEN	630S

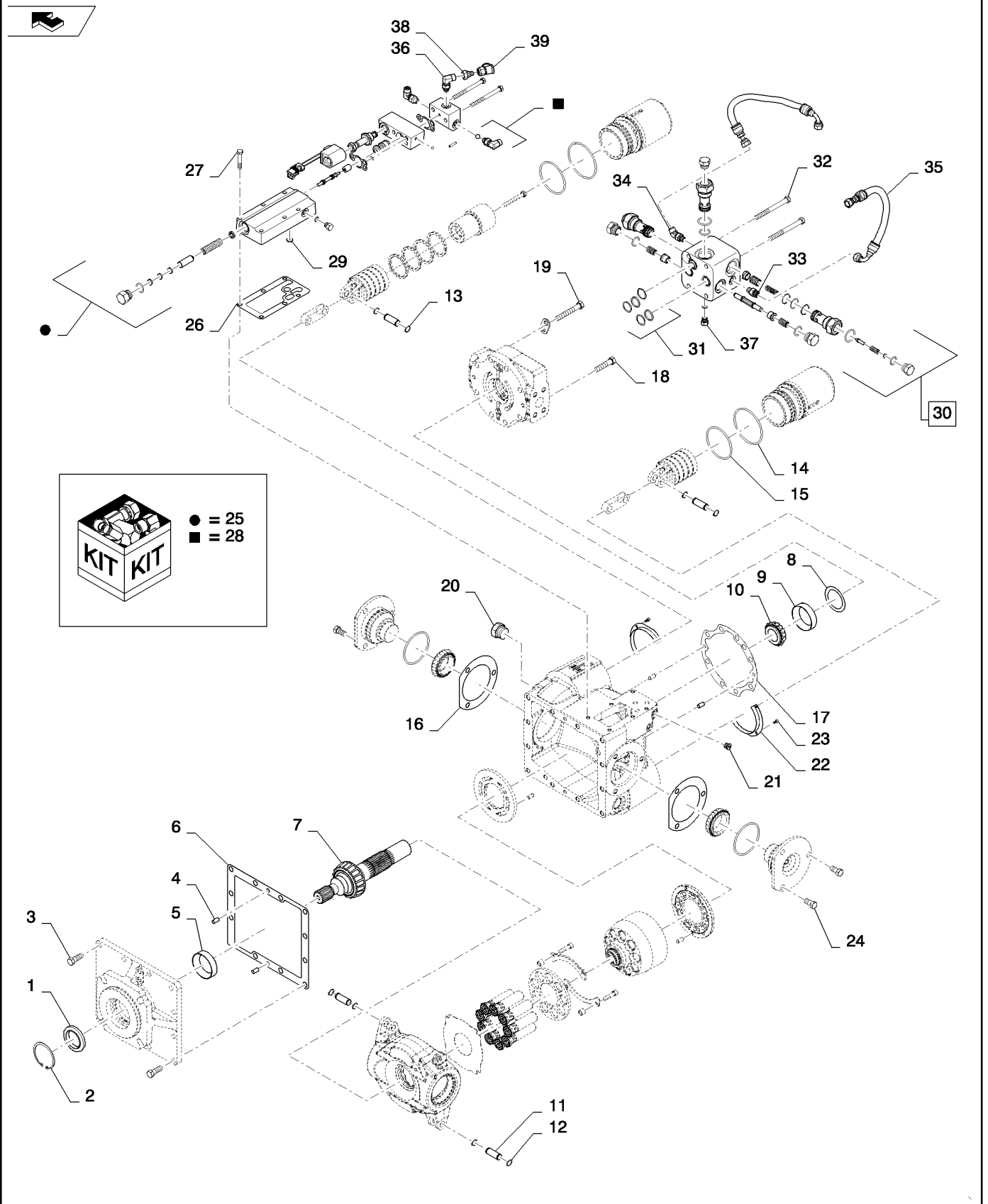
7130 6130 5130

29.212.23

p1

03/12

MOTOR ASSEMBLY, VAR. HYDROSTATIC, 2 SPEED (105.5-85.9CC/REV)
MOTOR ASSEMBLY, VAR. HYDROSTATIC, 2 SPEED (105.5-85.9CC/REV)
MOTOR ASSEMBLY, VAR. HYDROSTATIC, 2 SPEED (105.5-85.9CC/REV)
MOTOR ASSEMBLY, VAR. HYDROSTATIC, 2 SPEED (105.5-85.9CC/REV)

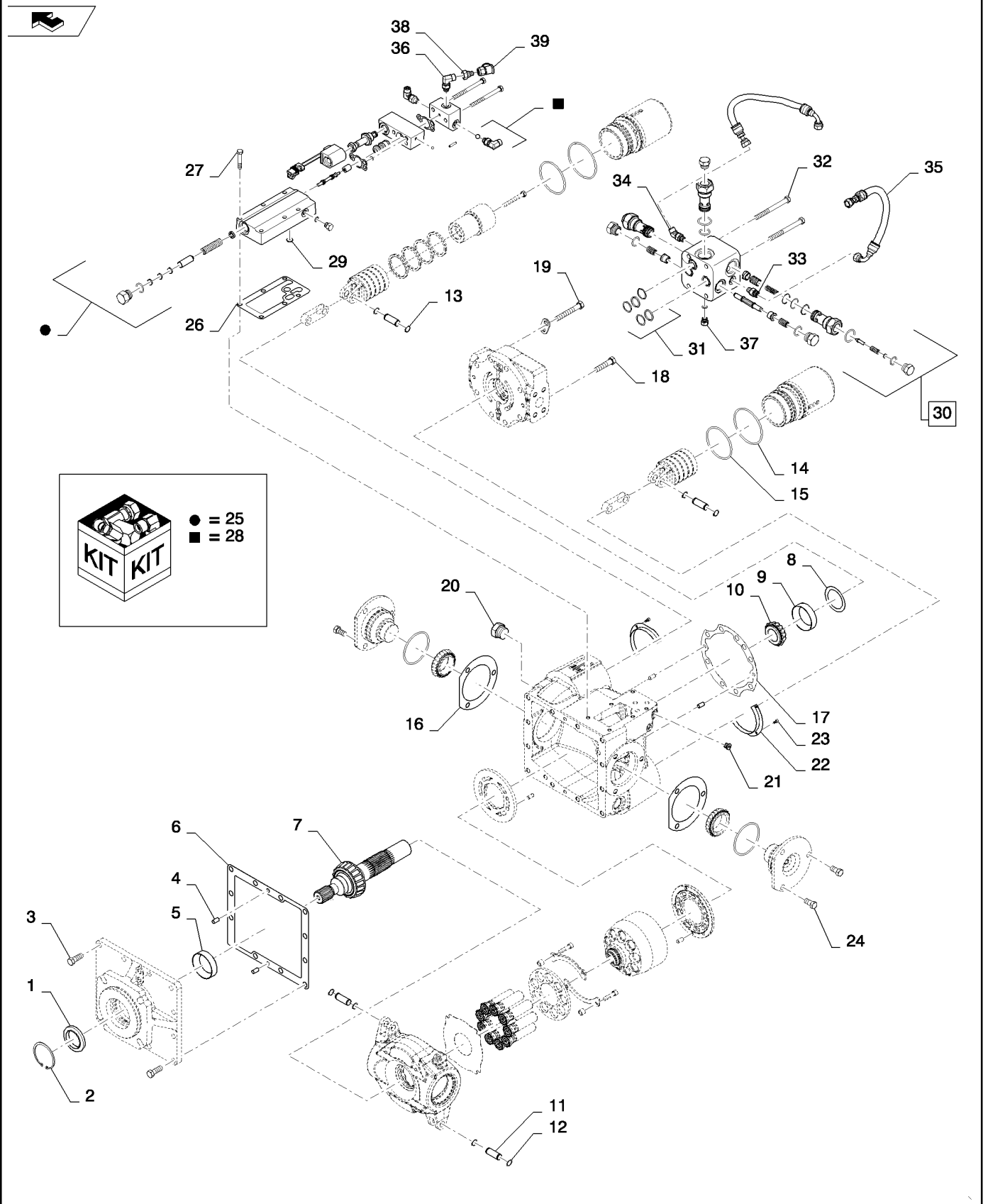


MOTOR ASSEMBLY, VAR. HYDROSTATIC,2 SPEED (105.5-85.9CC/REV)
 MOTOR ASSEMBLY, VAR. HYDROSTATIC,2 SPEED (105.5-85.9CC/REV)
 MOTOR ASSEMBLY, VAR. HYDROSTATIC,2 SPEED (105.5-85.9CC/REV)
 MOTOR ASSEMBLY, VAR. HYDROSTATIC,2 SPEED (105.5-85.9CC/REV)

R	N	P.N.	MOD	Q	Description Descrizione	Denominacion Beskrivelse	Bezeichnung Denominação	Description Beschrijving	L.C.
		REF			INSTRUCTION, All Ghosted Parts Are NSS, Order Complete If Not Called Out				
					ISTRUZIONI	INSTRUCCIÓN	ANLEITUNG	INSTRUCTION	Z571
		84279067		1	HYDROSTATIC MOTOR, Complete, Incl Ref 1- 39.	INSTRUKTION	INSTRUÇÃO	INSTRUCTIE	
					MOTOR HIDROSTÁTICO	HYDROSTATIKMOTOR	MOTEUR HYDROSTATIC	147M	
1		403145A1		1	MOTORE IDROSTATICO	HYDROSTATISK MOTOR	MOTOR HIDROSTÁTICO	HYDROSTATISCHE MOT	
				1	KIT, Seals, Includes Shaft Seal, Spacer, Retaining Ring, And Instructions	JEUGO	PACKUNG	POCHETTE	4830
2		34039		1	KIT	KIT	JOGO	KIT	
				1	SNAP RING, 2.50", Int, #250	ANILLO DE RESORTE	SPRENGRING	ANNEAU D'ARRET	054A
3		86505834		12	ANELLO ELASTICO	LÅSERING	ANEL	VEERRING	
					BOLT, Hex, 7/16"-14 x 1 1/4", G8	PERNO	SCHRAUBE	VIS	140B
4		280651		7	BULLONE	BOLT	PARAFUSO	BOUT	
				7	DOWEL, 5/16x5/8	BULÓN	PASSSTIFT	GOUJON	090G
5		174125		1	PERNO	DYVEL	PERNO-GUIA	PASPEN	
				1	BEARING CUP, " ID x 93.264 mm OD x 23.813 mm	CUBETA DEL COJINETE	LAGERSCHALE	CUVETTE DE ROULEME	062A
6		84250219		1	SCODELLINO DEL CUSC	LEJEKOP	CAPA DE ROLAMENTO	LAGERSCHAAL	
				1	GASKET, Mounting Flange	JUNTA	DICHTUNG	JOINT	123G
7		403147A1		1	GUARNIZIONE	PAKNING	JUNTA	PAKKING	
				1	SHAFT, Main	ARBOL	WELLE	ARBRE	7590
8		142398C91		1	ALBERO	SHAFT	EIXO	SHAFT	
				1	SHIM KIT	KIT DE COMPENSADOR	UNTERLEGSCHIEBENS	KIT DE CALES	P688
9		530741R1		1	KIT SPESSORI	AFSTANDSSTYKKESÆT	KIT ANILHAS ESPAÇADC	KIT MET VULPLAATJES	
				1	BEARING CUP, Output Shaft, RH	CUBETA DEL COJINETE	LAGERSCHALE	CUVETTE DE ROULEME	062A
10		400983R91		1	SCODELLINO DEL CUSC	LEJEKOP	CAPA DE ROLAMENTO	LAGERSCHAAL	
				1	BEARING, CONE, 1.18775" ID x 2.5317" OD x 0.8478", Output Shaft, RH	CONO DE COJINETTE	LAGERINNENRING	CONE DE ROULEMENT	P690
11		140766C1		2	CUSCIN, PISTA INT	BEARING, CONE	CONE ROLAMENTO	BEARING, CONE	
				2	PIN, Servo Linkage	PASADOR	PIN	BROCHE	080P
12		277043		4	PERNO	STIFT	PERNO	PEN	
				4	SNAP RING, #56, Ext	ANILLO DE RESORTE	SPRENGRING	ANNEAU D'ARRET	054A
13		100-1375		4	ANELLO ELASTICO	LÅSERING	ANEL	VEERRING	
				4	SNAP RING, #75, Ext	ANILLO DE RESORTE	SPRENGRING	ANNEAU D'ARRET	054A
14		511526		2	ANELLO ELASTICO	LÅSERING	ANEL	VEERRING	
				2	O-RING, 3.359" ID x 3.637" OD x 0.139"	JUNTA TÓRICA	O-RING	JOINT TORIQUE	055A
15		9617975		4	ANELLO TOROIDALE	O-RING	O-RING	O-RING	
				4	O-RING, 2.984" ID x 3.262" OD x 0.139"	JUNTA TÓRICA	O-RING	JOINT TORIQUE	055A
16		142386C91		2	ANELLO TOROIDALE	O-RING	O-RING	O-RING	
				2	SHIM KIT, For Trunnion	KIT DE COMPENSADOR	UNTERLEGSCHIEBENS	KIT DE CALES	P688
17		92741C2		1	KIT SPESSORI	AFSTANDSSTYKKESÆT	KIT ANILHAS ESPAÇADC	KIT MET VULPLAATJES	
				1	GASKET, Rear Cover	JUNTA	DICHTUNG	JOINT	3720
				1	GUARNIZIONE	GASKET	JUNTA	GASKET	

7130 6130 5130

MOTOR ASSEMBLY, VAR. HYDROSTATIC, 2 SPEED (105.5-85.9CC/REV)
MOTOR ASSEMBLY, VAR. HYDROSTATIC, 2 SPEED (105.5-85.9CC/REV)
MOTOR ASSEMBLY, VAR. HYDROSTATIC, 2 SPEED (105.5-85.9CC/REV)
MOTOR ASSEMBLY, VAR. HYDROSTATIC, 2 SPEED (105.5-85.9CC/REV)



MOTOR ASSEMBLY, VAR. HYDROSTATIC,2 SPEED (105.5-85.9CC/REV)
 MOTOR ASSEMBLY, VAR. HYDROSTATIC,2 SPEED (105.5-85.9CC/REV)
 MOTOR ASSEMBLY, VAR. HYDROSTATIC,2 SPEED (105.5-85.9CC/REV)
 MOTOR ASSEMBLY, VAR. HYDROSTATIC,2 SPEED (105.5-85.9CC/REV)

R	N	P.N.	MOD	Q	Description Descrizione	Denominacion Beskrivelse	Bezeichnung Denominação	Description Beschrijving	L.C.
18		280541		2	BOLT, Hex, 7/16"-14 x 2", G8	PERNO	SCHRAUBE	VIS	140B
					BULLONE	BOLT	PARAFUSO	BOUT	
19		2652		6	BOLT	PERNO	SCHRAUBE	VIS	140B
					BULLONE	BOLT	PARAFUSO	BOUT	
20		163410		1	PLUG, Hex Hd, 1 1/16"-12 ORB	TAPÓN	STOPFEN	BOUCHON	050T
					TAPPO	PROP	TAMPÃO	PLUG	
21		278548		1	PLUG, Hex Soc, 7/16"-20 ORB	TAPÓN	STOPFEN	BOUCHON	050T
					TAPPO	PROP	TAMPÃO	PLUG	
22		142408C1		2	RETAINER	TOPE	HALTER	ARRETOIR	7125
					DISPOSITIVO TENUTA	RETAINER	RETENTOR	RETAINER	
23		461-3086		6	HEX SOC SCREW, Hex Soc Hd, #8-32 x 3/8"	TORNILLO DE CABEZA F	INNENSECHSKANTSCHIF	VIS A EMBASE HEXAGOI	A093
					VITE A ESAGONO INCAS	SEKSKANTET SKRUE	PARAFUSO SEXTAV. INT	INBUSBOUT	
24		50087		6	BOLT, Hex, 7/16"-14 x 7/8", G5, Full Thd	PERNO	SCHRAUBE	VIS	140B
					BULLONE	BOLT	PARAFUSO	BOUT	
25		255825A1		1	REPAIR KIT, Motor Control Valve	KIT DE REPARACIÓN	REPARATURSATZ	KIT DE REPARATION	003K
					KIT DI RIPARAZIONE	REPARATIONSSÆT	KIT DE REPARAÇÃO	REPARATIEKIT	
26		145337C1		1	GASKET, Pressure Control Valve	JUNTA	DICHTUNG	JOINT	3720
					GUARNIZIONE	GASKET	JUNTA	GASKET	
27		9707515		6	BOLT, Hex, 5/16"-18 x 1 3/4", G5	PERNO	SCHRAUBE	VIS	140B
					BULLONE	BOLT	PARAFUSO	BOUT	
28		413431A1		1	KIT, 2 Speed Motor Control Fittings	JEUGO	PACKUNG	POCHETTE	4830
					KIT	KIT	JOGO	KIT	
29		255843A1		1	PORT, Control Valve	PUERTO	ANSCHLUSS	ORIFICE	P299
					PORTA	PORT	ORIFÍCIO	POORT	
30		87479010		1	VALVE, Motor Relief Manifold	VÁLVULA	VENTIL	SOUPAPE	9620
					VALVOLA	VENTIL	VÁLVULA	KLEP	
31		140747C92		1	SEAL KIT, Valve Block Seal	KIT DE JUNTAS	DICHTUNGSSATZ	KIT DE JOINTS	630S
					KIT GUARNIZIONI	PAKNINGSSÆT	KIT DE VEDANTE	KIT MET AFDICHTINGEN	
32		80012047		4	BOLT, Hex, 3/8"-16 x 4", G5	PERNO	SCHRAUBE	VIS	140B
					BULLONE	BOLT	PARAFUSO	BOUT	
33		87681202		1	HYD CONNECTOR	CONECTOR HIDRÁULICO	HYDR STECKVERBINDE	CONNECTEUR HYDRAU	020R
					CONNETTORE IDRAULIC	HYDRAULIKSTIK	CONECTOR HID.	HYDRAULISCHE AANSLI	
34		201-331		1	ELBOW, 45°, 9/16"-18 x 7/16"-20. Adj, ORFS	CODO	KNIESTÜCK	COUDE	085G
					GOMITO	VINKELRØR	COTOVELO	KNIESTUK	
35		84600412		1	HYD. TUBE, 2 Speed Response, Upper Tube	TUBO HIDRÁULICO	HYDRAULIKLEITUNG	TUYAU HYDRAULIQUE	190T
					TUBO IDRAULICO	HYD. RØR	TUBAGEM HIDRÁULICO	HYDRAULISCHE LEIDING	

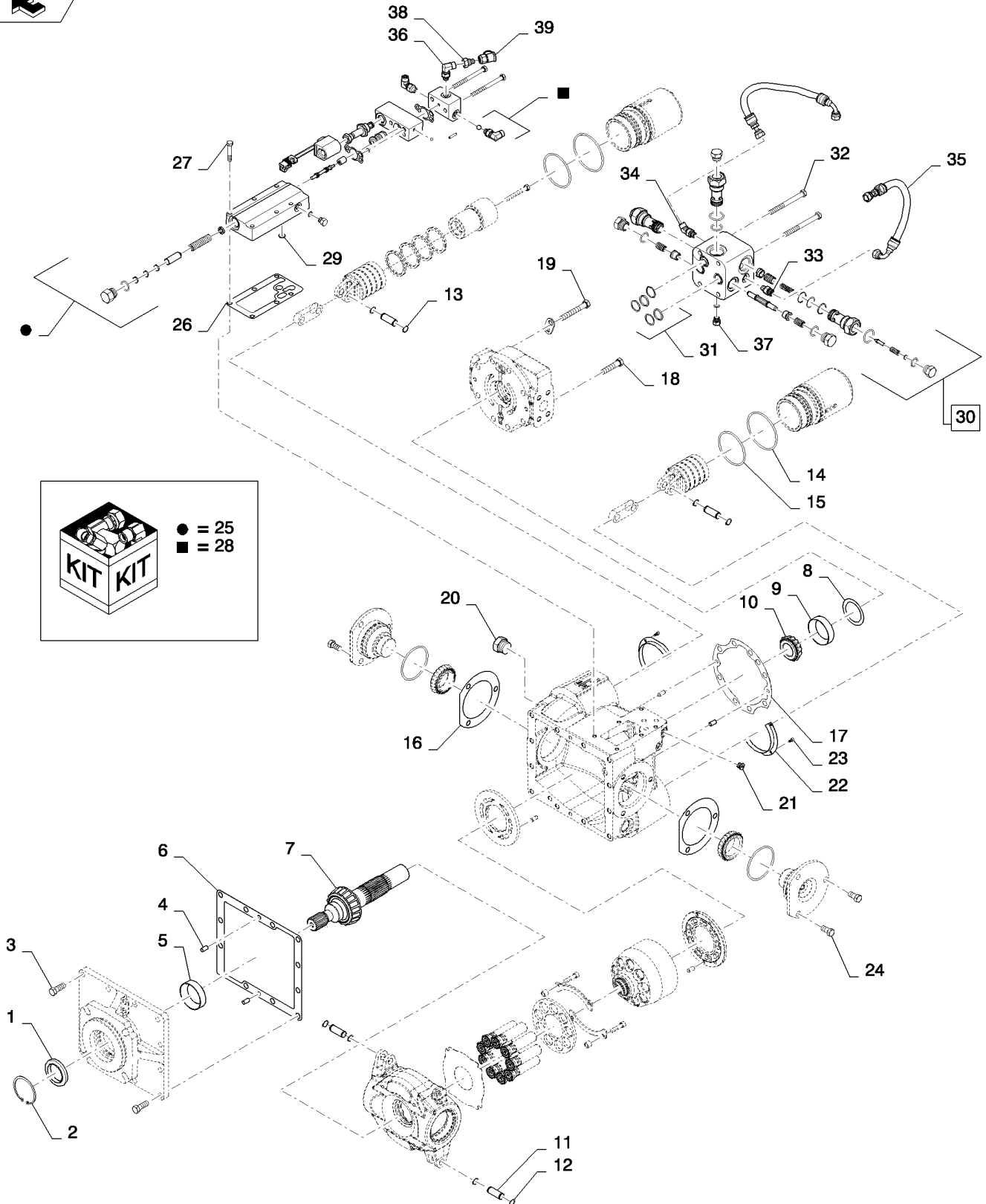
7130 6130 5130

29.212.23

p3

03/12

MOTOR ASSEMBLY, VAR. HYDROSTATIC, 2 SPEED (105.5-85.9CC/REV)
MOTOR ASSEMBLY, VAR. HYDROSTATIC, 2 SPEED (105.5-85.9CC/REV)
MOTOR ASSEMBLY, VAR. HYDROSTATIC, 2 SPEED (105.5-85.9CC/REV)
MOTOR ASSEMBLY, VAR. HYDROSTATIC, 2 SPEED (105.5-85.9CC/REV)



29.212.23

p3

03/12

MOTOR ASSEMBLY, VAR. HYDROSTATIC,2 SPEED (105.5-85.9CC/REV)
 MOTOR ASSEMBLY, VAR. HYDROSTATIC,2 SPEED (105.5-85.9CC/REV)
 MOTOR ASSEMBLY, VAR. HYDROSTATIC,2 SPEED (105.5-85.9CC/REV)
 MOTOR ASSEMBLY, VAR. HYDROSTATIC,2 SPEED (105.5-85.9CC/REV)

R	N	P.N.	MOD	Q	Description Descrizione	Denominacion Beskrivelse	Bezeichnung Denominação	Description Beschrijving	L.C.
35		84600417		1	HYD. TUBE, 2 Speed Response, Lower Tube TUBO IDRAULICO	TUBO HIDRÁULICO HYD. RØR	HYDRAULIKLEITUNG TUBAGEM HIDRÁULICO	TUYAU HYDRAULIQUE HYDRAULISCHE LEIDING	190T
36		87681199		1	HYD CONNECTOR CONNETTORE IDRAULICO	CONECTOR HIDRÁULICO HYDRAULIKSTIK	HYDR STECKVERBINDE CONECTOR HID.	CONNECTEUR HYDRAU HYDRAULISCHE AANSL	020R
37		9672438		1	PLUG, Hex Hd, 7/16"-20 ORB TAPPO	TAPÓN PROP	STOPFEN TAMPÃO	BOUCHON PLUG	050T
38		190117A1		1	COUPLING, Diagnostic, 1/4 F - ORFS GIUNTO	ACOPLAMIENTO KOBLING	KUPPLUNG ACOPLAMENTO	RACCORD KOPPELING	Z321
39		H434163		1	DUST CAP CAPPUCCIO PARAPOLV	CAPUCHÓN ANTIPOLVO STØVHÆTTE	STAUBKAPPE TAMPA CONTRA POEIR	CACHE-POUSSIÈRE STOFKAP	066C

7130 6130 5130

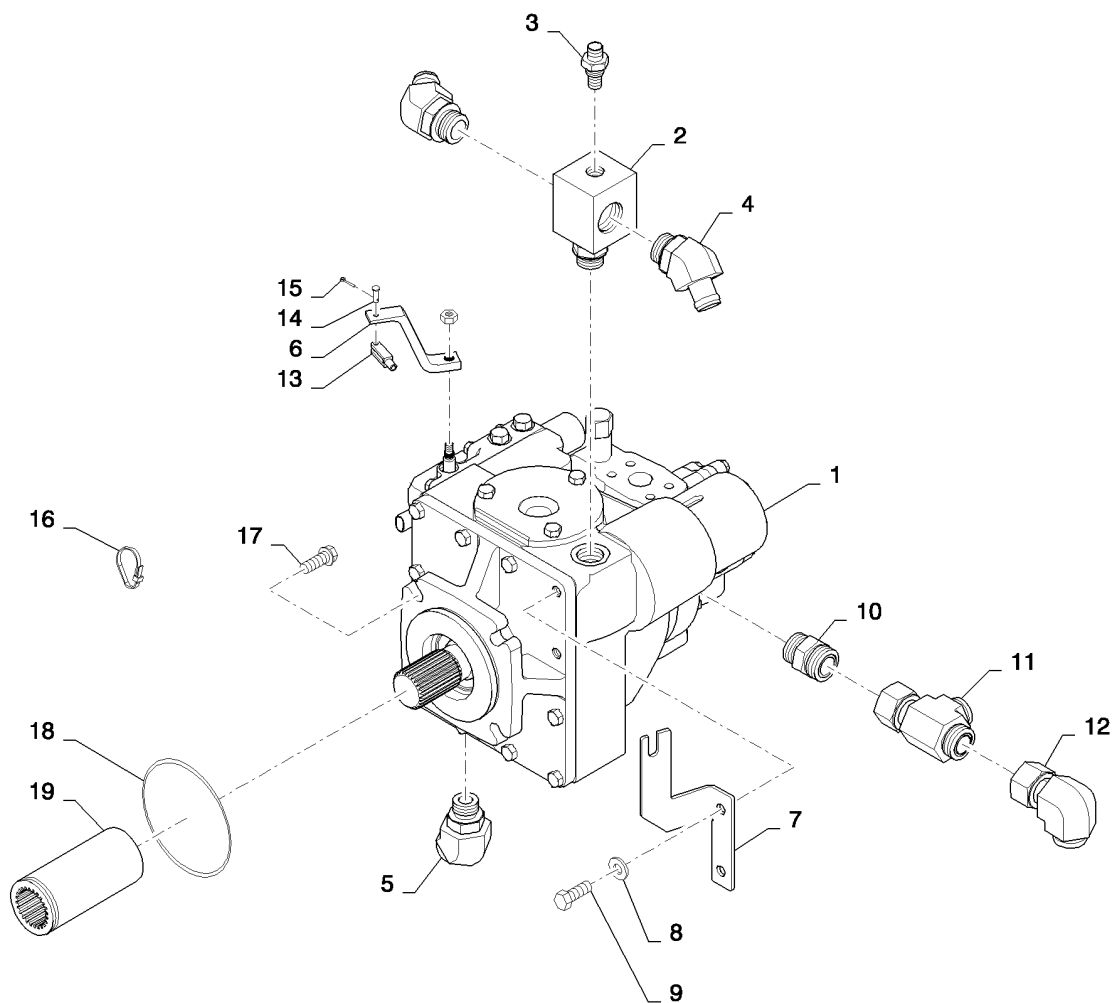
29.218.02

01

p1

03/12

PUMP ASSEMBLY, HYDROSTATIC-MOUNTING (105CC/REV)
PUMP ASSEMBLY, HYDROSTATIC-MOUNTING (105CC/REV)
PUMP ASSEMBLY, HYDROSTATIC-MOUNTING (105CC/REV)
PUMP ASSEMBLY, HYDROSTATIC-MOUNTING (105CC/REV)



29.218.02

01

p1

03/12

PUMP ASSEMBLY, HYDROSTATIC-MOUNTING (105CC/REV)
 PUMP ASSEMBLY, HYDROSTATIC-MOUNTING (105CC/REV)
 PUMP ASSEMBLY, HYDROSTATIC-MOUNTING (105CC/REV)
 PUMP ASSEMBLY, HYDROSTATIC-MOUNTING (105CC/REV)

R	N	P.N.	MOD	Q	Description Descrizione	Denominacion Beskrivelse	Bezeichnung Denominação	Description Beschrijving	L.C.
1		84148069		1	HYDROSTATIC PUMP, 105cc/Rev, Variable POMPA IDROSTATICA	BOMBA HIDROSTÁTICO HYDROSTATISK PUMPE	HYDROSTATIKPUMPE BOMBA HIDROSTÁTICA	POMPE HYDROSTATIQL HYDROSTATISCHE POM	156P
2		84174224		1	TEE, Case Drain PEZZO A T	RACOR EN T T-STYKKE	T-STÜCK TÊ	RACCORD EN T T-STUK	9020
3		177678A1		1	SWITCH, Temperature INTERRUPTORE	INTERRUPTOR KONTAKT	SCHALTER INTERRUPTOR	CONTACTEUR SCHAKELAAR	075I
4		87029968		2	HYD CONNECTOR CONNETTORE IDRAULIC	CONECTOR HIDRÁULICO HYDRAULIKSTIK	HYDR STECKVERBINDE CONECTOR HID.	CONNECTEUR HYDRAU HYDRAULISCHE AANSLI	020R
5		87302733		1	HYD CONNECTOR CONNETTORE IDRAULIC	CONECTOR HIDRÁULICO HYDRAULIKSTIK	HYDR STECKVERBINDE CONECTOR HID.	CONNECTEUR HYDRAU HYDRAULISCHE AANSLI	020R
6		184433A1		1	LEVER, Hyd Pump Control LEVA	PALANCA LEVER	HEBEL ALAVANCA	LEVIER LEVER	5110
7		84279383		1	BRACKET, Hyd Control Cable STAFFA	SOPORTE BESLAG	HALTERUNG SUPORTE	SUPPORT STEUN	225S
8		495-81009		2	WASHER, .469" x 1" x .120" RONDELLA	ARANDELA FLADSKIVE	UNTERLEGSCHIEBE ANILHA	RONDELLE SLUITRING	131R
9		9637916		2	BOLT, Hex, 7/16"-14 x 1 1/2", G5 BULLONE	PERNO BOLT	SCHRAUBE PARAFUSO	VIS BOUT	140B
10		201-105		1	HYD CONNECTOR, 1 7/16"-12 ORFS x 1 5/16"-12 ORB CONNETTORE IDRAULIC	CONECTOR HIDRÁULICO HYDRAULIKSTIK	HYDR STECKVERBINDE CONECTOR HID.	CONNECTEUR HYDRAU HYDRAULISCHE AANSLI	020R
11		201-418		1	TEE, 1 7/16"-12 ORFS x 1 7/16"-12 Sw Run PEZZO A T	RACOR EN T T-STYKKE	T-STÜCK TÊ	RACCORD EN T T-STUK	9020
12		201-339		1	ELBOW, 90°, 1 7/16"-12 x 1 7/16"-12 Fem Sw ORFS GOMITO	CODO VINKELRØR	KNIESTÜCK COTOVELO	COUDE KNIESTUK	085G
13		213-123		1	ADJUSTABLE CLEVIS, #10-32 x 1 9/16" FORCELLA ATTACCO RE	MOSQUETÓN AJUSTABI JUSTERBAR GAFFEL	EINSTELLBARER SCHÄK FORQUILHA AJUSTÁVEL	CHAPE DE REGLAGE VERSTELBARE GAFFEL	1680
14		86596057		1	CLEVIS PIN, 3/16" x .580" PERNO A TESTA PIANA	EJE CON CABEZA GAFFELBOLT	GABELBOLZEN PINO DE FORQUILHA	AXE DE CHAPE GAFFELPEN	P694
15		280236		1	COTTER PIN, 1/16" x 1/2" COPPIGLIA	PASADOR SPLITBOLT	SPLINT TROÇO DE ABRIR	GOUPILLE FENDUE SPLITPEN	270C
16		86566989		3	CABLE STRAP, M4.75 x 190.5 L FASCETTA PER CAVO	BANDA DE CABLE KABELSTROP	KABELBINDER BRAÇADEIRA DE CABO	BRIDE DE CABLE BUNDELBAND	P716
17		87695414		4	BOLT, To PTO BULLONE	PERNO BOLT	SCHRAUBE PARAFUSO	VIS BOUT	140B
18		274336		1	O-RING, -158, 70 Duro, 4.737" ID x .103" Thk ANELLO TOROIDALE	JUNTA TÓRICA O-RING	O-RING O-RING	JOINT TORIQUE O-RING	055A
19		84292721		1	COUPLING, Splined GIUNTO	ACOPLAMIENTO KOBLING	KUPPLUNG ACOPLAMENTO	RACCORD KOPPELING	Z321

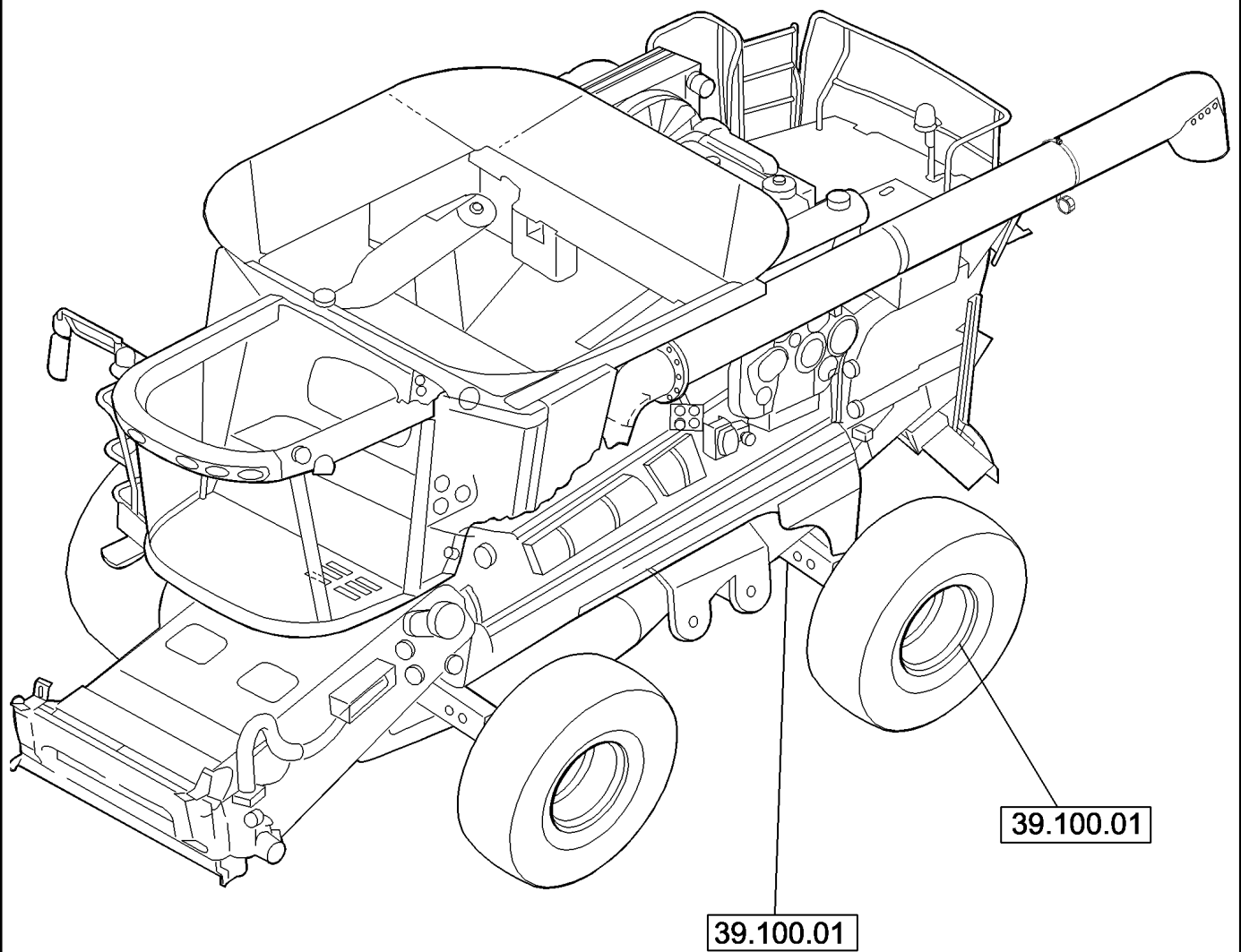
7130 6130 5130

SECTION INDEX

33 - Brakes & Controls

33.000.00	SECTION INDEX - BRAKES & CONTROLS
33.202.01	BRAKES - MASTER
33.202.08	BRAKES - MASTER CONTROLS
33.202.21	BRAKES - MASTER VALVE ASSY
33.202.24	HYDRAULICS - BRAKE, SERVICE AND PARK

SECTION INDEX - BRAKES & CONTROLS
SECTION INDEX - BRAKES & CONTROLS
SECTION INDEX - BRAKES & CONTROLS
SECTION INDEX - BRAKES & CONTROLS



33.000.00

p1

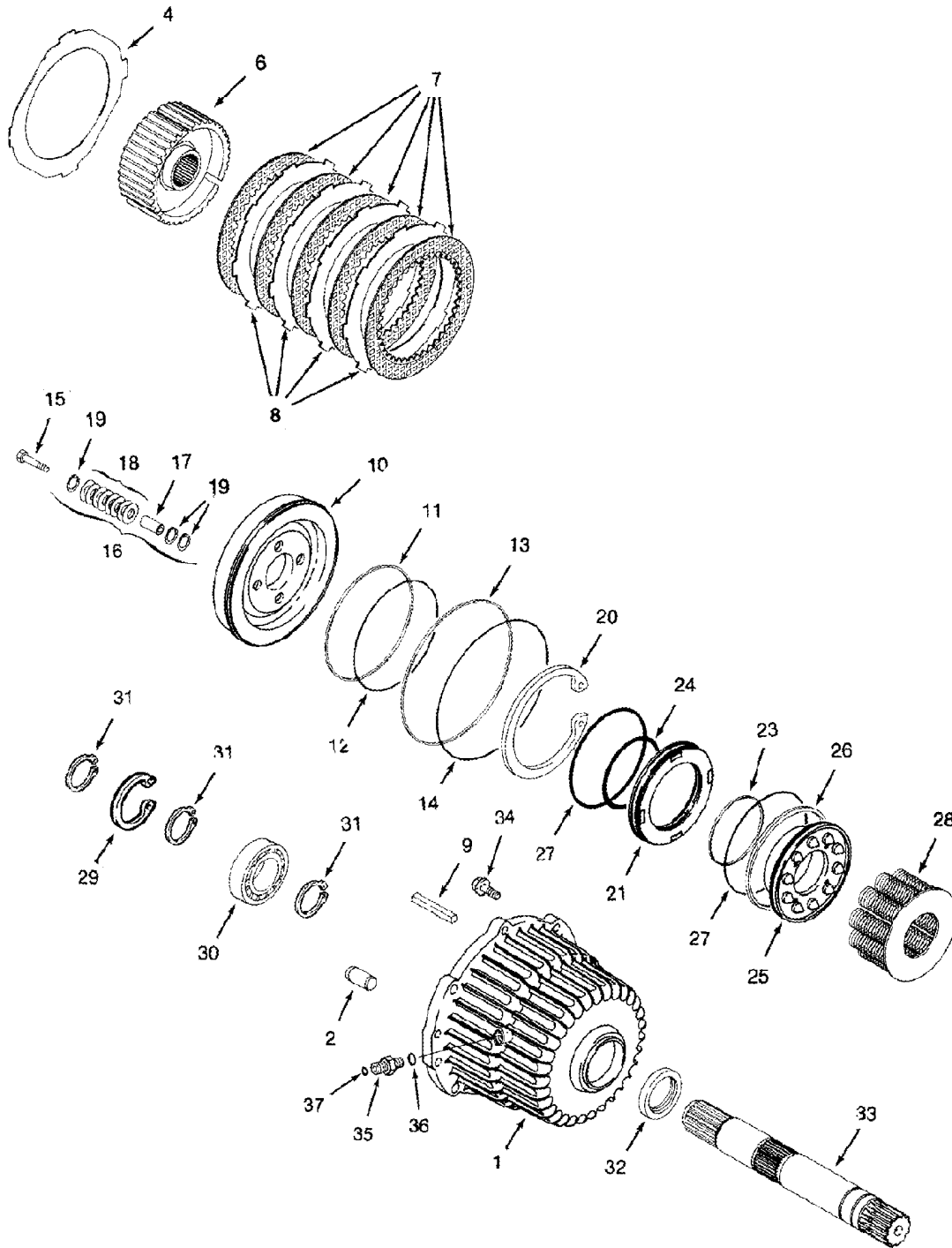
10/11

SECTION INDEX - BRAKES & CONTROLS
SECTION INDEX - BRAKES & CONTROLS
SECTION INDEX - BRAKES & CONTROLS
SECTION INDEX - BRAKES & CONTROLS

R	N	P.N.	MOD	Q	Description Descrizione	Denominacion Beskrivelse	Bezeichnung Denominação	Description Beschrijving	L.C.
---	---	------	-----	---	----------------------------	-----------------------------	----------------------------	-----------------------------	------

5130 6130 7130

BRAKES - MASTER
FRENOS, PRINCIPAL
BETRIEBSBREMSEN
FREINS, PRINCIPAL

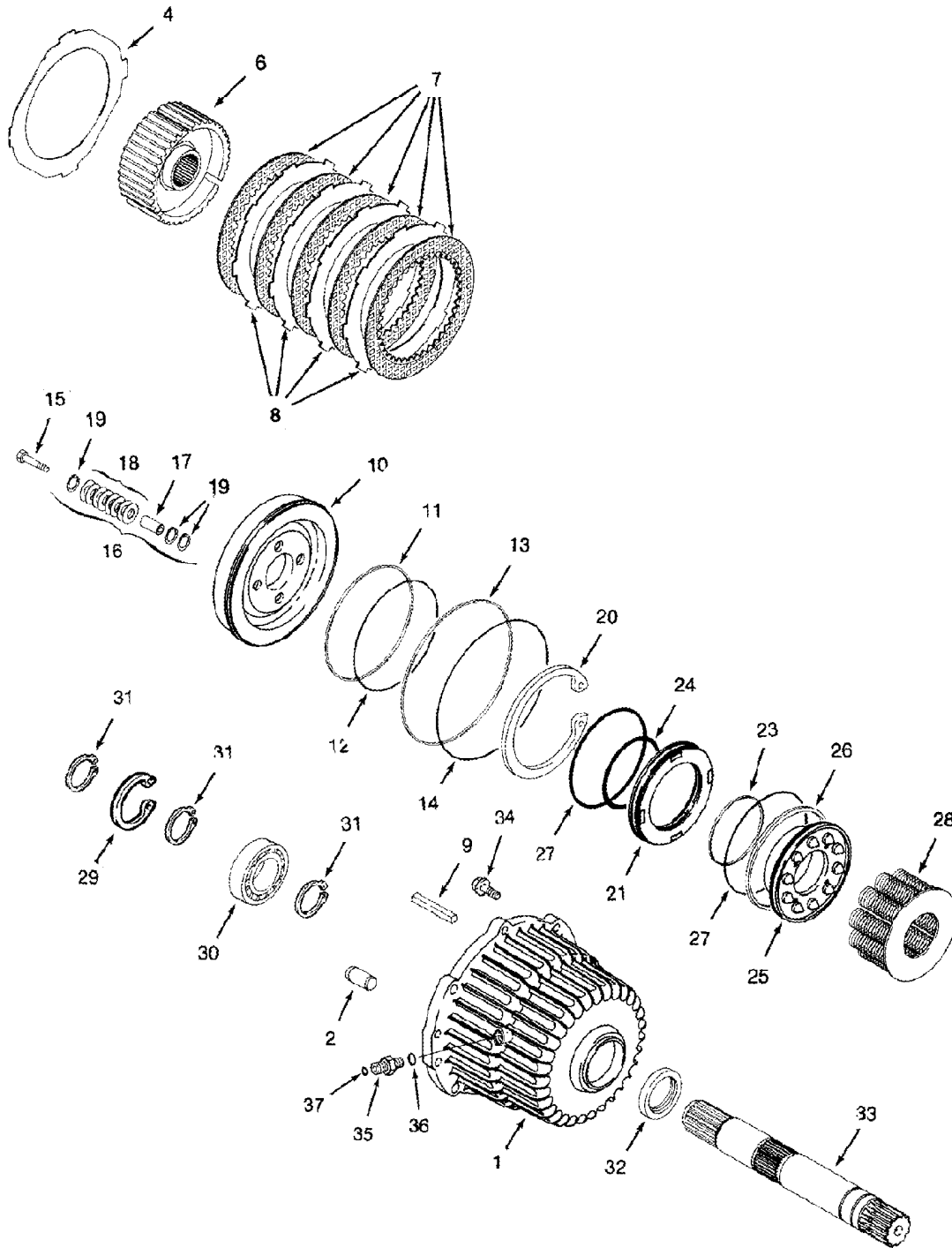


FRENI, PRINCIPALI
BRAKES - MASTER
FREIOS, PRINCIPAIS
BRAKES - MASTER

R	N	P.N.	MOD	Q	Description Descrizione	Denominacion Beskrivelse	Bezeichnung Denominação	Description Beschrijving	L.C.
		236388A1		2	BRAKE ASSY., Incl 1 - 37, Master	CONJUNTO DE FRENO	BREMSENBAUGRUPPE	ENSEMBLE DE FREIN	P832
					COMPLESSIVO FRENO	BREMSEENHED	CONJUNTO DO TRAVÁC	REMEENHEID	
		236388A1R	AR		REMAN-BRAKE ASSY, Remanufactured BRAKE ASSEMBLY, Wet Brakes				R537
		236388A1C	AR		CORE-BRAKE ASSY, Return Number, Use to Return for Credit				C537
		236388A1R		1	REMAN-BRAKE ASSY, REMAN - Wet Brakes				R537
1		1997395C1		1	HOUSING, Brake	CARCASA	GEHAEUSE	CARTER	4540
					ALLOGGIAMENTO	HOUSING	CARCACA	HOUSING	
2		837-16030		2	DOWEL, M16 x 30	BULÓN	PASSSTIFT	GOUJON	090G
					PERNO	DYVEL	PERNO-GUIA	PASPEN	
4		NSS		2	NOT SERVICED SEPARATELY, SHIM, 0.53 mm Thk				
					NO SE REPARA POR SE	NICHT A SEP ERS-T LIEF	NON FORUNI SEPAREM	064N	
					NON FORNITO SEPARA	SERVICERES IKKE SEP/	SEM REPARAÇÃO EM SI	NIET LOS VERKRIJGBA	
4		NSS		2	NOT SERVICED SEPARATELY, SHIM, 1.062 mm Thk				
					NO SE REPARA POR SE	NICHT A SEP ERS-T LIEF	NON FORUNI SEPAREM	064N	
					NON FORNITO SEPARA	SERVICERES IKKE SEP/	SEM REPARAÇÃO EM SI	NIET LOS VERKRIJGBA	
6		1997394C1		1	HUB, Brake	CUBO	NABE	MOYEU	135M
					MOZZO	NAV	CUBO	NAAF	
7		1997959C1		12	DISC, BRAKE	DISCO FRENO	BREMSSCHEIBE	DISQUE-DE-FREIN	Z031
					DISCO, FRENO	DISC, BRAKE	DISCO FREIO	DISC, BRAKE	
8		1285974C1		13	BRAKE PLATE	PLACA DE FRENO	BREMSTRÄGERPLATTE	PLATEAU DE FREIN	Z032
					PIASTRA DEL FRENO	BREMSEPLADE	CHAPA DO TRAVÃO	REMPLAAT	
9		221254A1		8	SPACER	ESPACIADOR	ABSTANDSSTUECK	ENTRETOISE	8090
					DISTANZIALE	SPACER	ESPAADOR	SPACER	
10		1997398C1		1	PISTON, Service Brake	PISTON	KOLBEN	PISTON	6270
					PISTONE	PISTON	PISTAO	PISTON	
11		1997617C4		1	SEAL	SELLO/RETEN	DICHTRING	JOINT-D'ETANCHEITE	7460
					GUARNIZIONE TENUTA	SEAL	VEDADOR DE RETENCA	SEAL	
12		238-7168		1	O-RING, -168, CI 7, 7.237"	ID x .103" Thk			
					ANELLO TOROIDALE	JUNTA TÓRICA	O-RING	JOINT TORIQUE	055A
						O-RING	O-RING	O-RING	
13		1997616C4		1	SEAL, Piston	SELLO/RETEN	DICHTRING	JOINT-D'ETANCHEITE	7460
					GUARNIZIONE TENUTA	SEAL	VEDADOR DE RETENCA	SEAL	
14		238-7174		1	O-RING, -174, CI 7, 8.737"	ID x .103" Thk			
					ANELLO TOROIDALE	JUNTA TÓRICA	O-RING	JOINT TORIQUE	055A
						O-RING	O-RING	O-RING	
15		828-8070		4	BOLT, Hex, M8 x 70, 10.9	PERNO	SCHRAUBE	VIS	140B
					BULLONE	BOLT	PARAFUSO	BOUT	
16		1997900C1		4	SPRING, Incl 17 - 19	MUELLE	FEDER	RESSORT	8315
					MOLLA	SPRING	MOLA	SPRING	
17		NSS		1	NOT SERVICED SEPARATELY, SPACER				
					NO SE REPARA POR SE	NICHT A SEP ERS-T LIEF	NON FORUNI SEPAREM	064N	
					NON FORNITO SEPARA	SERVICERES IKKE SEP/	SEM REPARAÇÃO EM SI	NIET LOS VERKRIJGBA	

5130 6130 7130

BRAKES - MASTER
FRENOS, PRINCIPAL
BETRIEBSBREMSEN
FREINS, PRINCIPAL

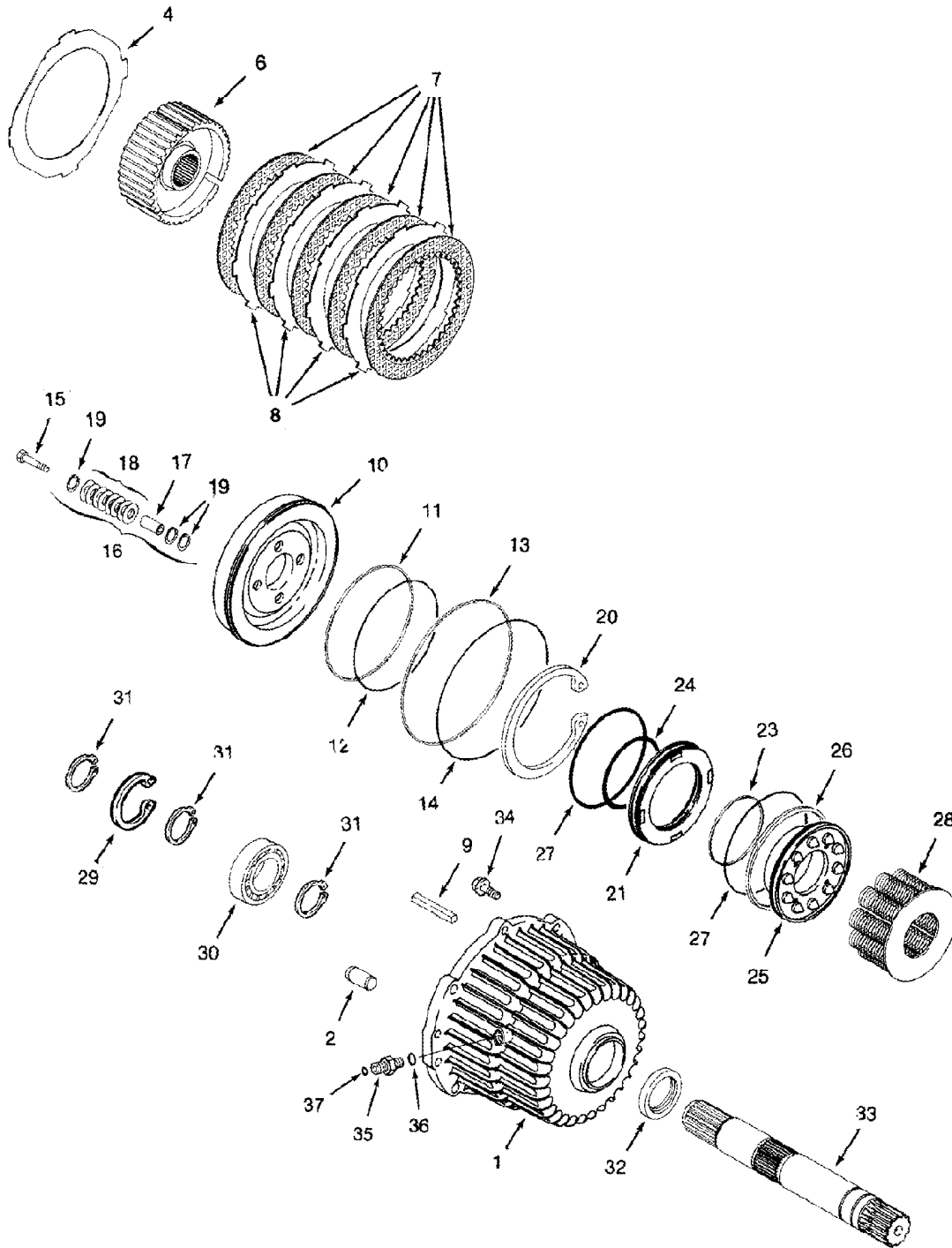


FRENI, PRINCIPALI
BRAKES - MASTER
FREIOS, PRINCIPAIS
BRAKES - MASTER

R	N	P.N.	MOD	Q	Description Descrizione	Denominacion Beskrivelse	Bezeichnung Denominação	Description Beschrijving	L.C.
18		1997912C1		8	WASHER RONDELLA	ARANDELA WASHER	UNTERLEGSCHIEBE ARRUELA	RONDELLE WASHER	9720
19		100-1462		3	SNAP RING, #62, Ext ANELLO ELASTICO	ANILLO DE RESORTE LÅSERING	SPRENGRING ANEL	ANNEAU D'ARRET VEERRING	054A
20		102-22625		1	SNAP RING, #625, 6.474", Int, Spiral ANELLO ELASTICO	ANILLO DE RESORTE LÅSERING	SPRENGRING ANEL	ANNEAU D'ARRET VEERRING	054A
21		1997399C1		1	PISTON, Reaction PISTONE	PISTON PISTON	KOLBEN PISTAO	PISTON PISTON	6270
23		1997619C4		1	PISTON RING FASCIA ELASTICA PISTON	ANILLO DE PISTÓN STEMPELRING	KOLBENRING SEGMENTO	SEGMENT DE PISTON ZUIGERVEER	053A
24		238-7157		1	O-RING, -157, CI 7, 4.487" ID x .103" Thk ANELLO TOROIDALE	JUNTA TÓRICA O-RING	O-RING O-RING	JOINT TORIQUE O-RING	055A 6270
25		1997400C1		1	PISTON, Park Brake PISTONE	PISTON PISTON	KOLBEN PISTAO	PISTON PISTON	6270
26		1997618C4		1	SEAL, Piston Outer GUARNIZIONE TENUTA	SELLO/RETEN SEAL	DICHTRING VEDADOR DE RETENCA	JOINT-D'ETANCHEITE SEAL	7460
27		238-7162		2	O-RING, -162, CI 7, 5.737" ID x .103" Thk ANELLO TOROIDALE	JUNTA TÓRICA O-RING	O-RING O-RING	JOINT TORIQUE O-RING	055A
28		1997999C2		1	SPRING MOLLA	MUELLE SPRING	FEDER MOLA	RESSORT SPRING	8315
29		101-21393		1	SNAP RING, #393, 4.234", Int ANELLO ELASTICO	ANILLO DE RESORTE LÅSERING	SPRENGRING ANEL	ANNEAU D'ARRET VEERRING	054A
30		A21266		1	BALL BEARING, 2.1654" ID x 3.937" OD x 0.8268", PTO Clutch Spider CUSCINETTO A SFERE	RODAMIENTO DE BOLA KUGLELEJE	KUGELLAGER ROLAMENTO DE ESFERA	ROULEMENT A BILLES KOGELLAGER	343C
31		358059R1		3	SNAP RING ANELLO ELASTICO	ANILLO DE RESORTE LÅSERING	SPRENGRING ANEL	ANNEAU D'ARRET VEERRING	054A
32		184072C1		1	SEAL, Brake Housing Oil GUARNIZIONE TENUTA	SELLO/RETEN SEAL	DICHTRING VEDADOR DE RETENCA	JOINT-D'ETANCHEITE SEAL	7460
33		236378A1		1	SHAFT, Output ALBERO	ARBOL SHAFT	WELLE EIXO	ARBRE SHAFT	7590
34		845-8020		4	BOLT, Hex Flg, M8 x 20, 8.8, Full Thd BULLONE	PERNO BOLT	SCHRAUBE PARAFUSO	VIS BOUT	140B
35		201-101		2	HYD CONNECTOR, 11/16"-16 ORFS x 9/16"-18 ORB, Incl 36, 37 CONNETTORE IDRAULICO	CONECTOR HIDRÁULICO HYDRAULIKSTIK	HYDR STECKVERBINDE CONECTOR HID.	CONNECTEUR HYDRAU HYDRAULISCHE AANSLI	020R
36		237-6006		1	O-RING, 0.114" ID x 0.254" OD x 0.07" ANELLO TOROIDALE	JUNTA TÓRICA O-RING	O-RING O-RING	JOINT TORIQUE O-RING	055A
37		238-6012		1	O-RING, -012, 90 Duro, .364" ID x .070" Thk ANELLO TOROIDALE	JUNTA TÓRICA O-RING	O-RING O-RING	JOINT TORIQUE O-RING	055A

5130 6130 7130

BRAKES - MASTER
FRENOS, PRINCIPAL
BETRIEBSBREMSEN
FREINS, PRINCIPAL



33.202.01

p3

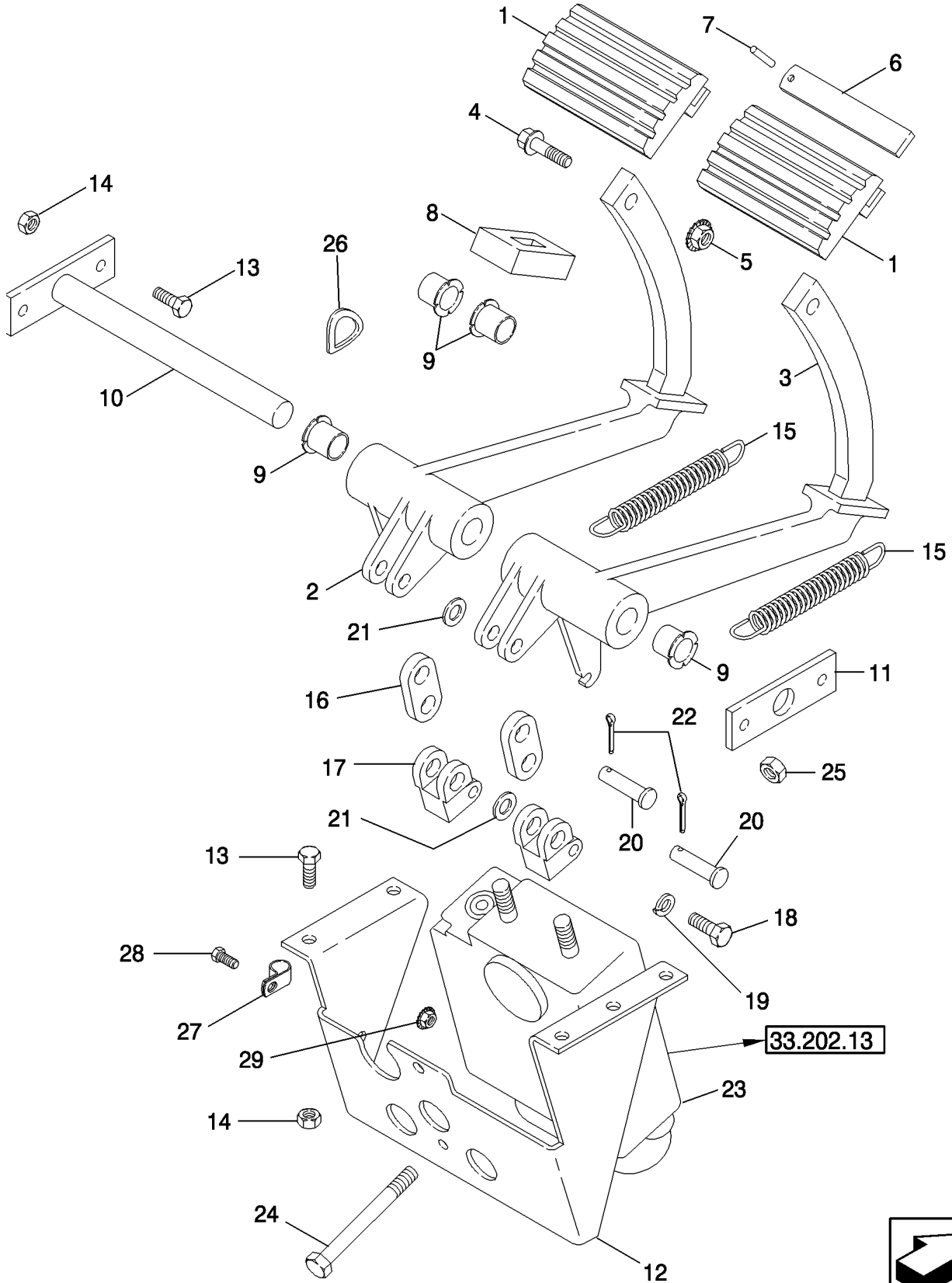
03/12

**FRENI, PRINCIPALI
BRAKES - MASTER
FREIOS, PRINCIPAIS
BRAKES - MASTER**

R	N	P.N.	MOD	Q	Description Descrizione	Denominacion Beskrivelse	Bezeichnung Denominação	Description Beschrijving	L.C.
		221598A1		2	SHIM KIT, Incl Both Ref 4's, 9 KIT SPESSORI	KIT DE COMPENSADOR AFSTANDSSTYKKESÆT	UNTERLEGSCHIBENSÆ KIT ANILHAS ESPAÇADC	KIT DE CALES KIT MET VULPLAATJES	P688

5130 6130 7130

BRAKES - MASTER CONTROLS
CONTROLES - FRENOS, PRINCIPAL
ZUSATZSTEUERGERÄTE BEFESTIGUNG - BETRIEBSBREMSEN
COMMANDES - FREIN, PRINCIPAL

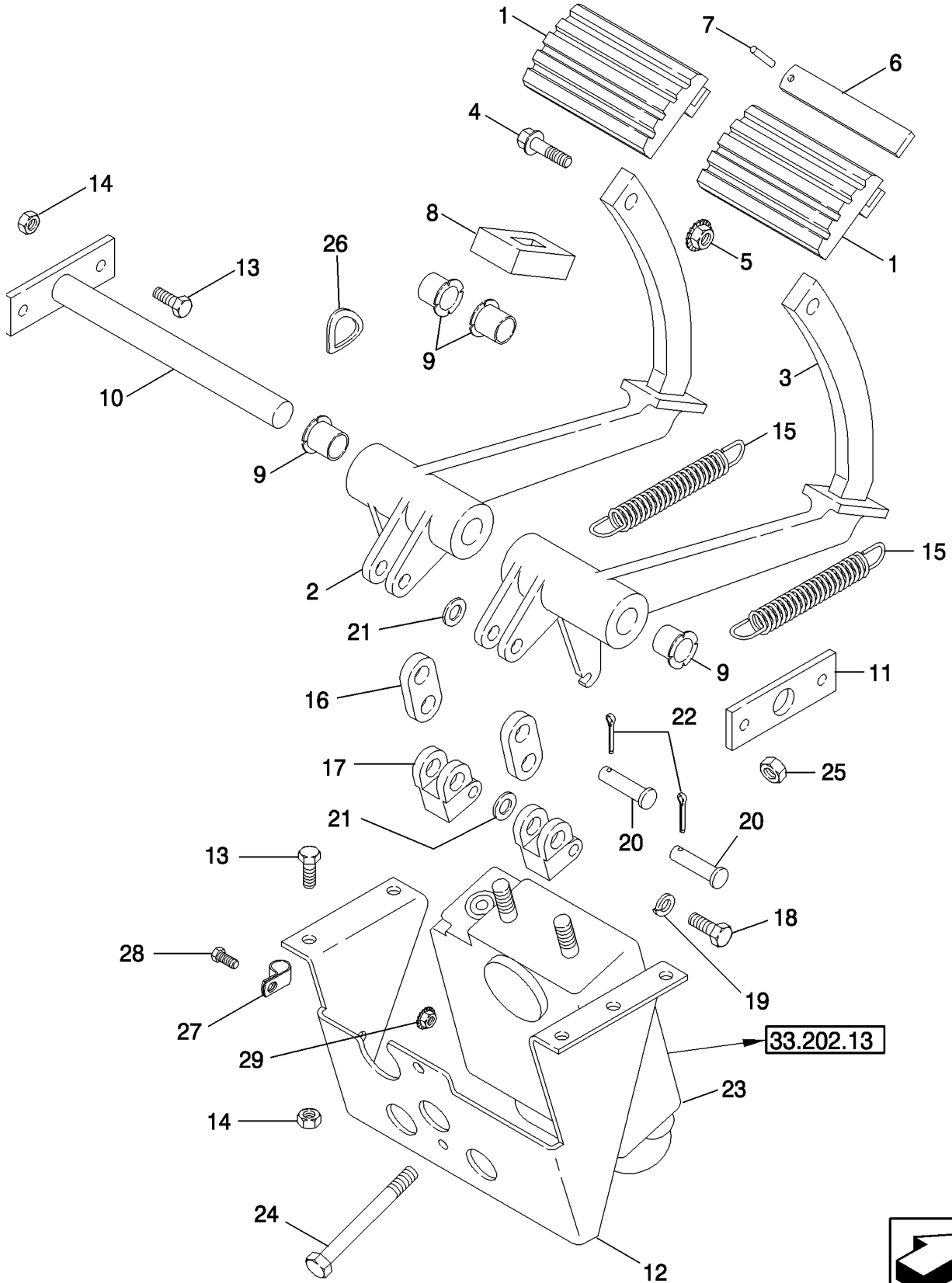


COMANDI - FRENI, PRINCIPALI
 BETJENINGSGREB
 CONTROLES - FREIOS, PRINCIPAIS
 BEDIENINGSELEMENTEN

R	N	P.N.	MOD	Q	Description Descrizione	Denominacion Beskrivelse	Bezeichnung Denominação	Description Beschrijving	L.C.
1		119902A1		2	PAD, Brake Pedal CUSCINO; TAMPONE	PASTILLA BREMSEKLODS	UNTERLAGE ESPAÇADOR	COUSSIN BLOK	060T
2		138017A4		1	PEDAL, Brake, Left Hand PEDALE	PEDAL PEDAL	PEDAL PEDAL	PEDALE PEDAL	6130
3		138016A4		1	PEDAL, Brake, Right Hand PEDALE	PEDAL PEDAL	PEDAL PEDAL	PEDALE PEDAL	6130
4		905-10035		2	BOLT, Hex Serr Flg, M10 x 35 BULLONE	PERNO BOLT	SCHRAUBE PARAFUSO	VIS BOUT	140B
5		825-51410		2	NUT, M10, Flg Ser DADO	TUERCA MØTRIK	MUTTER PORCA	ECROU MOER	010D
6		119903A1		1	PLATE, Brake Locking PIASTRA	PLACA PLADE	PLATTE CHAPA	PLAQUE PLAAT	105P
7		38-3814		1	PIN, 1/8" x 7/8", Coiled PERNO	PASADOR STIFT	PIN PERNO	BROCHE PEN	080P
8		120159A1		2	SEAL, Pedal GUARNIZIONE TENUTA	SELLO/RETEN SEAL	DICHTRING VEDADOR DE RETENCA	JOINT-D'ETANCHEITE SEAL	7460
9		185062R1		4	BUSHING BOCCOLA	CASQUILLO BUSHING	BUECHSE BUCHA	DOUILLE BUSHING	1140
10		120160A2		1	SHAFT, Pivot ALBERO	ARBOL SHAFT	WELLE EIXO	ARBRE SHAFT	7590
11		1281794C1		1	PLATE, Pivot Shaft Support PIASTRA	PLACA PLADE	PLATTE CHAPA	PLAQUE PLAAT	105P
12		121496A3		1	SUPPORT, Power Brake SUPPORTO	APOYADERO SUPPORT	STUETZE SUPORTE	SUPPORT SUPPORT	8790
13		614-8025		9	BOLT, Hex, M8 x 25, 8.8 BULLONE	PERNO BOLT	SCHRAUBE PARAFUSO	VIS BOUT	140B
14		825-5148		9	NUT, M8, Flg Ser DADO	TUERCA MØTRIK	MUTTER PORCA	ECROU MOER	010D
15		182652A1		2	SPRING, 27.9 OD x 122 mm MOLLA	MUELLE SPRING	FEDER MOLA	RESSORT SPRING	8315
16		384082R1		2	LINK, Brake Operating TIRANTE	ESLABÓN FORBINDELSSESSTANG	KETTENGLIED; GLIED; B ELO	MAILLON ; ARTICULATIC SCHAKEL	5290
17		384083R2		2	CLEVIS, Brake Operating FORCELLA DI ATTACCO	MOSQUETÓN GAFFELBOLT	SCHÄKEL FORQUILHA	CHAPE GAFFEL	084F
18		413-518		2	BOLT, Hex, 5/16"-18 x 1 1/8", G5, Full Thd BULLONE	PERNO BOLT	SCHRAUBE PARAFUSO	VIS BOUT	140B
19		492-11031		2	LOCK WASHER, 5/16" RONDELLA DI SICUREZZA	ARANDELA DE BLOQUEO LÅSESKIVE	SICHERUNGSSCHEIBE ANILHA DE RETENÇÃO	RONDELLE FREIN BORGRING	132R
20		427-8168		4	CLEVIS PIN, 1/2" x 1 11/16" PERNO A TESTA PIANA	EJE CON CABEZA GAFFELBOLT	GABELBOLZEN PINO DE FORQUILHA	AXE DE CHAPE GAFFELPEN	P694
21		495-11053		4	WASHER, 1/2", SAE RONDELLA	ARANDELA FLADSKIVE	UNTERLEGSCHIEBE ANILHA	RONDELLE SLUITRING	131R
22		432-816		4	COTTER PIN, 1/8" x 1" COPPIGLIA	PASADOR SPLITBOLT	SPLINT TROÇO DE ABRIR	GOUPILLE FENDUE SPLITPEN	270C

5130 6130 7130

BRAKES - MASTER CONTROLS
CONTROLES - FRENOS, PRINCIPAL
ZUSATZSTEUERGERÄTE BEFESTIGUNG - BETRIEBSBREMSEN
COMMANDES - FREIN, PRINCIPAL

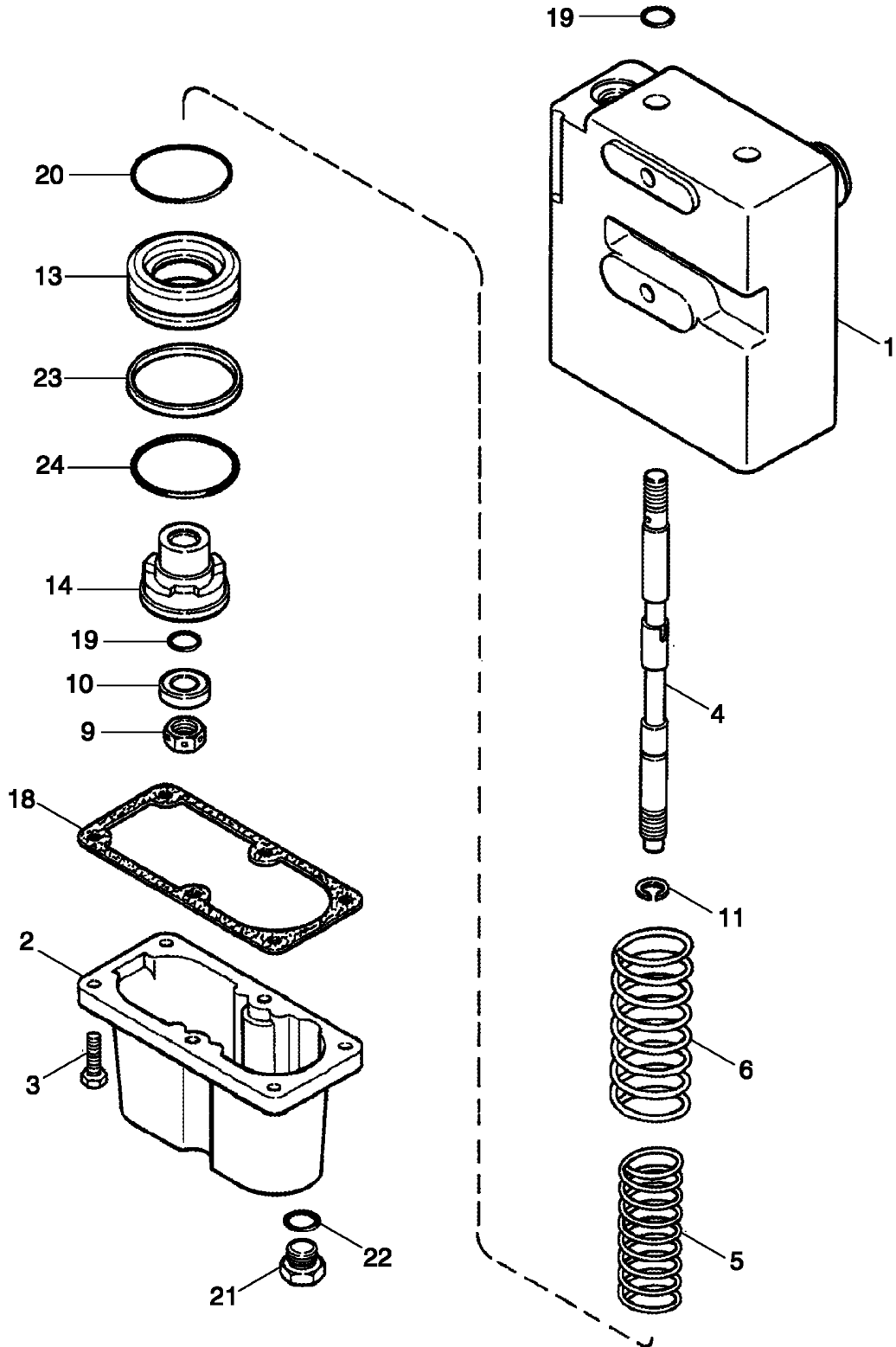


COMANDI - FRENI, PRINCIPALI
 BETJENINGSGREB
 CONTROLES - FREIOS, PRINCIPAIS
 BEDIENINGSELEMENTEN

R	N	P.N.	MOD	Q	Description Descrizione	Denominacion Beskrivelse	Bezeichnung Denominação	Description Beschrijving	L.C.
23		137449A2		1	BRAKE VALVE, Master Control	VÁLVULA DE FRENO	BREMSVENTIL	SOUPEPE DE FREIN	017V
					VALVOLA DI COMANDO	BREMSEVENTIL	VÁLVULA DE TRAVÃO	REMENTIEL	
24		413-656		2	BOLT, Hex, 3/8"-16 x 3 1/2", G5	PERNO	SCHRAUBE	VIS	140B
					BULLONE	BOLT	PARAFUSO	BOUT	
25		425-166		2	NUT, 3/8"-16, G5, Hvy	TUERCA	MUTTER	ECROU	010D
					DADO	MØTRIK	PORCA	MOER	
26		G49413		1	WASHER	ARANDELA	UNTERLEGSCHIEBE	RONDELLE	9720
					RONDELLA	WASHER	ARRUELA	WASHER	
27		516-23127		1	CLAMP, J, 9/16" Insul, 3/8"	Bolt			
					MORSETTO	ABRAZADERA	KLEMME	COLLIER	120M
						SPÆNDEBÅND	BRAÇADEIRA	KLEM	
28		614-8016		1	BOLT, Hex, M8 x 16, 8.8	PERNO	SCHRAUBE	VIS	140B
					BULLONE	BOLT	PARAFUSO	BOUT	
29		825-2408		1	NUT, M8 x 1.25, Flg, Cl 8	TUERCA	MUTTER	ECROU	010D
					DADO	MØTRIK	PORCA	MOER	

5130 6130 7130

BRAKES - MASTER VALVE ASSY
CONJUNTO DE LA VALVULA - FRENOS, PRINCIPAL
VENTILEINHEIT - HAUPTBREMSSEN
DISTRIBUTEUR - FREIN, PRINCIPAL

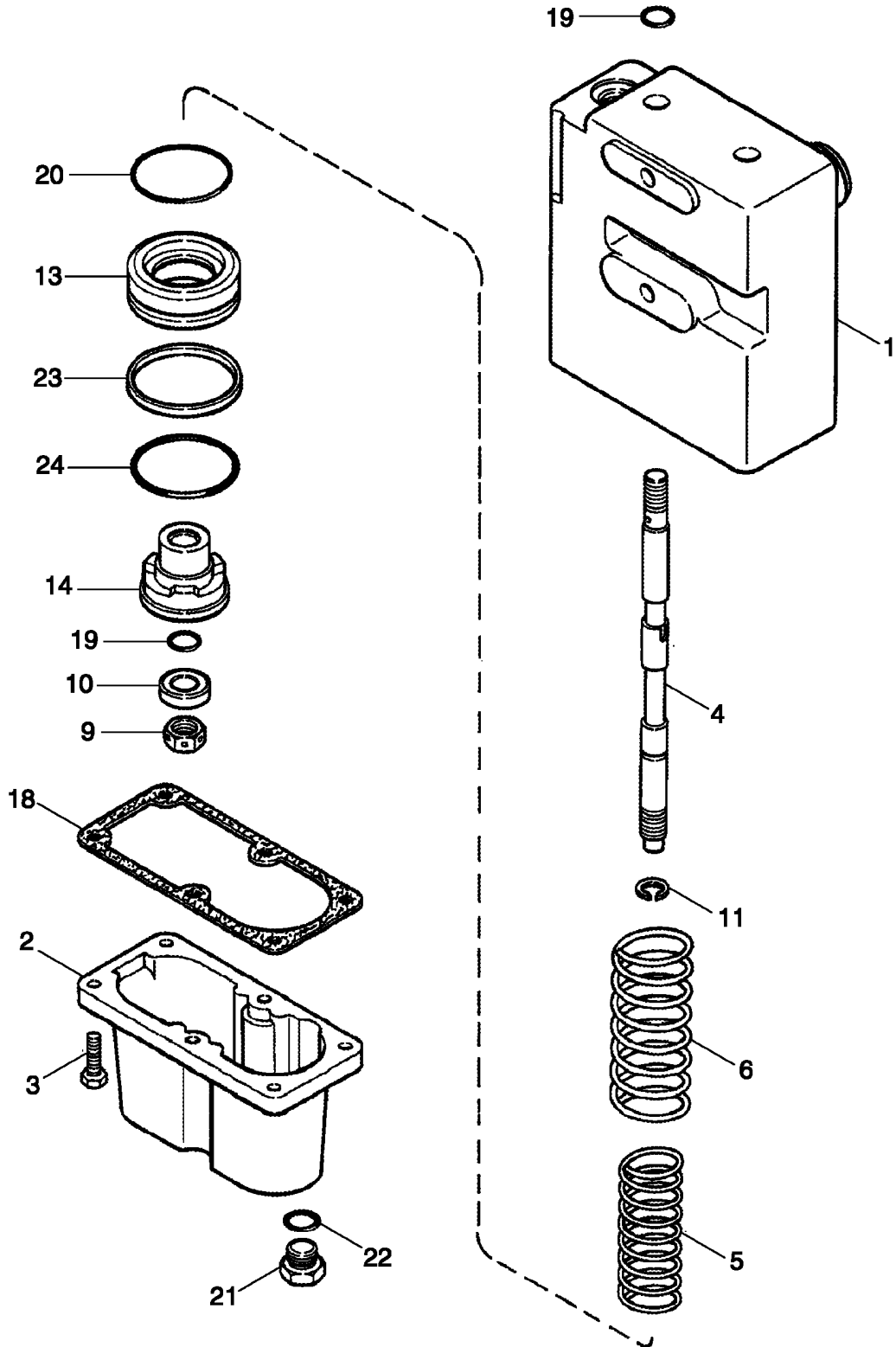


GRUPPO VALVOLA - FRENI PRINCIPALI
BRAKES - MASTER VALVE ASSY
CONJUNTO DA VÁLVULA - FREIOS, PRINCIPAIS
BRAKES - MASTER VALVE ASSY

R	N	P.N.	MOD	Q	Description Descrizione	Denominacion Beskrivelse	Bezeichnung Denominação	Description Beschrijving	L.C.
		137449A2		1	BRAKE VALVE, Incl 1 - 24, VALVOLA DI COMANDO	Master Control VÁLVULA DE FRENO	BREMSVENTIL VÁLVULA DE TRAVÃO	SOUPAPE DE FREIN REMVENTIEL	017V
1		NSS		1	NOT SERVICED SEPARATELY, BODY				
					NON FORNITO SEPARATEMENTE	NO SE REPARA POR SEPARADO	NICHT A SEP ERS-T LIEF	NON FORUNI SEPARAREM	064N
2		384495R1		1	CAP	TAPA	KAPPE	CHAPEAU	1380
3		13-414		6	BOLT, Hex, 1/4"-20 x 7/8", G5, Full Thd	CAP	CAPA	CAP	
					BULLONE	PERNO	SCHRAUBE	VIS	140B
4		NSS		2	NOT SERVICED SEPARATELY, SPOOL	BOLT	PARAFUSO	BOUT	
					NON FORNITO SEPARATEMENTE	NO SE REPARA POR SEPARADO	NICHT A SEP ERS-T LIEF	NON FORUNI SEPARAREM	064N
5		1263125C1		2	SPRING	MUELLE	FEDER	RESSORT	8315
6		1263124C1		2	MOLLA	SPRING	MOLA	SPRING	8315
9		232-4638		2	LOCK NUT, 1/2"-20, GC	MOLLA	FEDER	RESSORT	
10		69158C1		2	DADO DI BLOCCAGGIO	TUERCA DE BLOQUEO	SICHERUNGSMUTTER	CONTRE-ECROU	P263
11		A27020		2	RETAINER	LÁSEMØTRIK	CONTRAPORCA	BORGMOER	7125
					DISPOSITIVO TENUTA	TOPE	HALTER	ARRETOIR	
13		NSS		2	RING	RETAINER	RETENTOR	RETAINER	7175
14		NSS		2	ANELLO	RING	RING	BAGUE	
					NOT SERVICED SEPARATELY, PISTON				
					NON FORNITO SEPARATEMENTE	NO SE REPARA POR SEPARADO	NICHT A SEP ERS-T LIEF	NON FORUNI SEPARAREM	064N
18		71487C92		1	SEAL KIT, Incl 18 - 25	KIT DE JUNTAS	DICHTUNGSSATZ	KIT DE JOINTS	630S
19		384503R2		1	KIT GUARNIZIONI	PAKNINGSSÆT	KIT DE VEDANTE	KIT MET AFDICHTINGEN	3720
20		399906R1		4	GASKET	JUNTA	DICHTUNG	JOINT	
					GUARNIZIONE	GASKET	JUNTA	GASKET	
					O-RING, 12.37mm ID x 2.62mm Width				
					ANILLO/ARO CAUCHO	O-RING		JOINT TORIQUE	7176
21		399907R1		2	ANELLO TOROIDALE	O-RING	ANEL O	O-RING	
					O-RING, 48.9mm ID x 2.62mm Width				
					ANILLO/ARO CAUCHO	O-RING		JOINT TORIQUE	7176
22		9410358		1	PLUG	O-RING	ANEL O	O-RING	
23		237-6006		1	TAPPO	TAPON	STOPFEN	BOUCHON	6400
					O-RING, 0.114" ID x 0.254" OD x 0.07"	PLUG	BUJAO	PLUG	
					ANILLO TOROIDALE	JUNTA TÓRICA	O-RING	JOINT TORIQUE	055A
					ANILLO TOROIDALE	O-RING	O-RING	O-RING	
					BACK-UP RING	JUNTA	DICHTUNGSSCHALTER	CONTRE-JOINT	P658
					TENUTA, TAPPET SPEC	RING, BACK-UP	VEDADOR ESPECIAL	RING, BACK-UP	

5130 6130 7130

BRAKES - MASTER VALVE ASSY
CONJUNTO DE LA VALVULA - FRENOS, PRINCIPAL
VENTILEINHEIT - HAUPTBREMSSEN
DISTRIBUTEUR - FREIN, PRINCIPAL

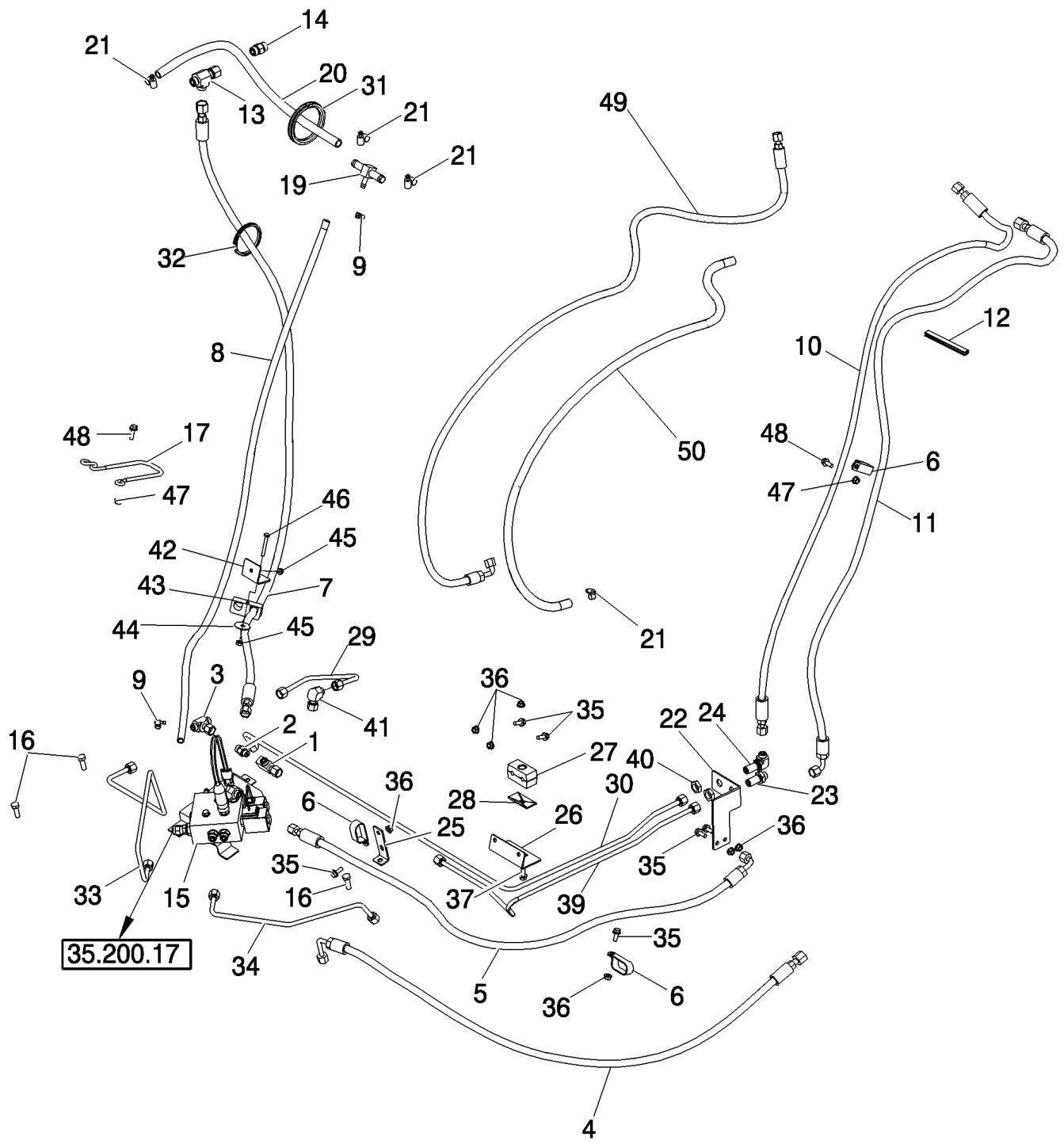


GRUPPO VALVOLA - FRENI PRINCIPALI
 BRAKES - MASTER VALVE ASSY
 CONJUNTO DA VÁLVULA - FREIOS, PRINCIPAIS
 BRAKES - MASTER VALVE ASSY

R	N	P.N.	MOD	Q	Description Descrizione	Denominacion Beskrivelse	Bezeichnung Denominação	Description Beschrijving	L.C.
24		238-5135		2	O-RING, -135, 70 Duro, 1.925" ID x .103" Thk ANELLO TOROIDALE	JUNTA TÓRICA O-RING	O-RING O-RING	JOINT TORIQUE O-RING	055A
25		70340C1		2	O-RING, Not Shown ANELLO TOROIDALE	ANILLO/ARO CAUCHO O-RING	O-RING ANEL O	JOINT TORIQUE O-RING	7176

5130 6130 7130

HYDRAULICS - BRAKE, SERVICE AND PARK
HYDRAULICS - BRAKE, SERVICE AND PARK
HYDRAULICS - BRAKE, SERVICE AND PARK
HYDRAULICS - BRAKE, SERVICE AND PARK

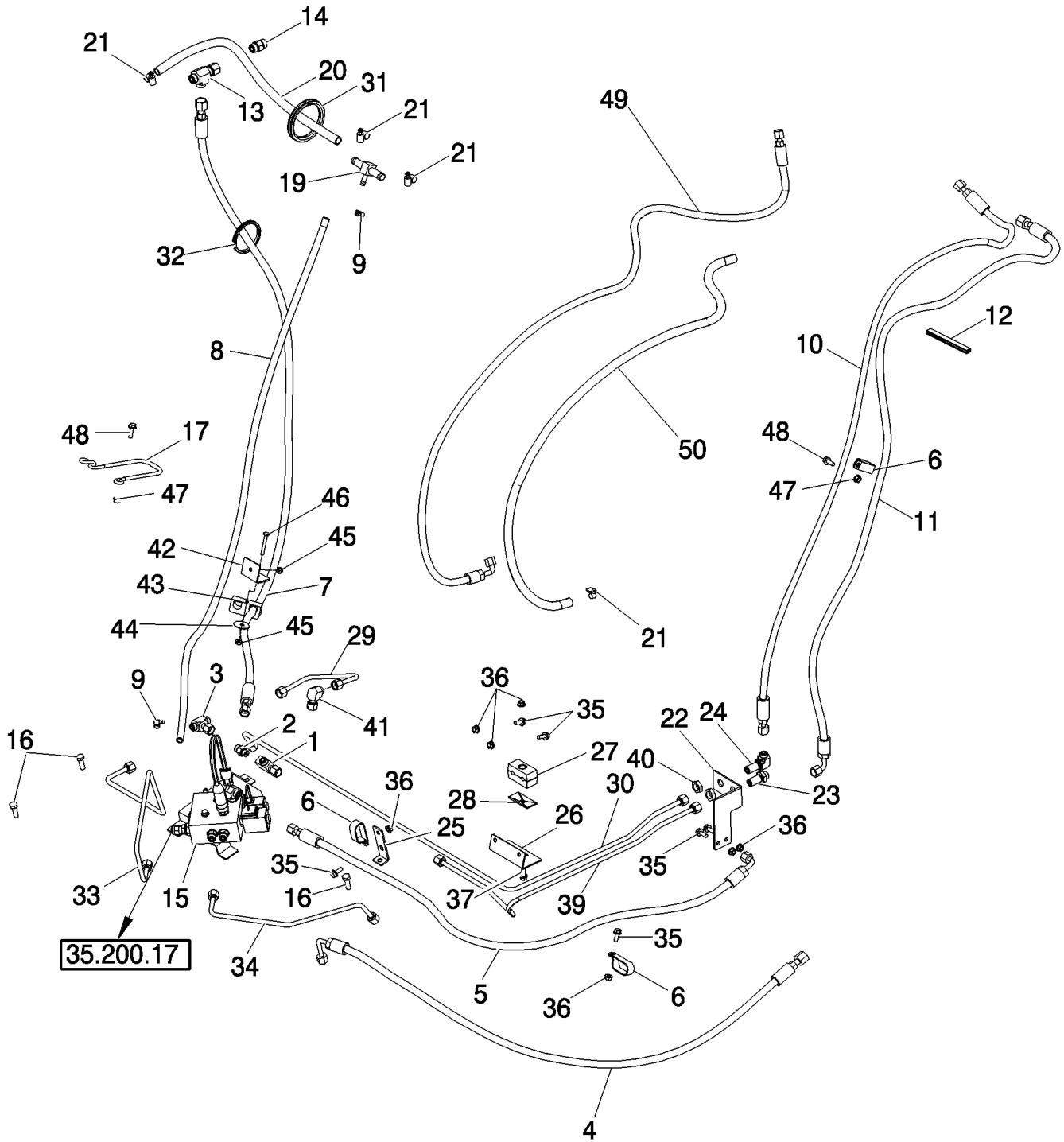


HYDRAULICS - BRAKE, SERVICE AND PARK
 HYDRAULICS - BRAKE, SERVICE AND PARK
 HYDRAULICS - BRAKE, SERVICE AND PARK
 HYDRAULICS - BRAKE, SERVICE AND PARK

R	N	P.N.	MOD	Q	Description Descrizione	Denominacion Beskrivelse	Bezeichnung Denominação	Description Beschrijving	L.C.
1		277963A1		1	FITTING, Tow Check RACCORDO	ACOPLAMIENTO FITTING	ARMATUR CONECTOR	RACCORD AANSLUITING	3300
2		277961A1		1	VALVE, In-Line Check VALVOLA	VALVULA VALVE	VENTIL VALVULA	VALVE VALVE	P468
3		201-434		1	TEE, 11/16"-18 ORFS x 11/16"-18 Sw Br PEZZO A T	RACOR EN T T-STYKKE	T-STÜCK TÊ	RACCORD EN T T-STUK	9020
4		87678372		1	HOSE ASSY., Feeder Clutch Cylinder Retract COMPLESS. TUBO FLES	CONJUNTO DE TUBOS SLANGEEHED	SCHLAUCHBAUGRUPPE CONJUNTO DE MANGUE	ENSEMBLE DE FLEXIBL SLANGEEHED	P457
5		87678374		1	HOSE ASSY., Feeder Clutch Cylinder Extend COMPLESS. TUBO FLES	CONJUNTO DE TUBOS SLANGEEHED	SCHLAUCHBAUGRUPPE CONJUNTO DE MANGUE	ENSEMBLE DE FLEXIBL SLANGEEHED	P457
6		470375C1		3	CLAMP MORSETTO	ABRAZADERA SPÆNDEBÂND	KLEMME BRAÇADEIRA	COLLIER KLEM	120M
7		87678375		1	HOSE ASSY., Park Brake and Feeder Clutch Valve Supply COMPLESS. TUBO FLES	CONJUNTO DE TUBOS SLANGEEHED	SCHLAUCHBAUGRUPPE CONJUNTO DE MANGUE	ENSEMBLE DE FLEXIBL SLANGEEHED	P457
8		87499929		1	HOSE, Park Brake Feeder Clutch Valve Return TUBO FLESSIBILE	TUBO SLANGE	SCHLAUCH MANGUEIRA	FLEXIBLE SLANG	030M
9		214-1706		2	HOSE CLAMP, #6, 0.44/0.78 Type M Worm FASCETTA STRINGITUB	ABRAZADERA DE MANG SLANGKLEMME	SCHLAUCHSCHELLE ABRAÇAD. DA MANGUEI	COLLIER POUR FLEXIBL SLANGKLEM	P729
10		87388122		1	HOSE ASSY., Service Brake, Top Left COMPLESS. TUBO FLES	CONJUNTO DE TUBOS SLANGEEHED	SCHLAUCHBAUGRUPPE CONJUNTO DE MANGUE	ENSEMBLE DE FLEXIBL SLANGEEHED	P457
11		87547954		1	HOSE ASSY., Right Service Brake COMPLESS. TUBO FLES	CONJUNTO DE TUBOS SLANGEEHED	SCHLAUCHBAUGRUPPE CONJUNTO DE MANGUE	ENSEMBLE DE FLEXIBL SLANGEEHED	P457
12		1545944C1		1	SEAL GUARNIZIONE TENUTA	SELLO/RETEN SEAL	DICHTRING VEDADOR DE RETENCA	JOINT-D'ETANCHEITE SEAL	7460
13		NSS		1	NOT SERVICED SEPARATELY, Not Used In This Application NON FORNITO SEPARA	NO SE REPARA POR SE SERVICERES IKKE SEP/	NICHT A SEP ERS-T LIEI SEM REPARAÇÃO EM SI	NON FORUNI SEPAREM NIET LOS VERKRIJGBA	064N
14		NSS		1	NOT SERVICED SEPARATELY, Not Used In This Application NON FORNITO SEPARA	NO SE REPARA POR SE SERVICERES IKKE SEP/	NICHT A SEP ERS-T LIEI SEM REPARAÇÃO EM SI	NON FORUNI SEPAREM NIET LOS VERKRIJGBA	064N
15		NSS		1	NOT SERVICED SEPARATELY, VALVE ASSY, Park Brake NON FORNITO SEPARA	NO SE REPARA POR SE SERVICERES IKKE SEP/	NICHT A SEP ERS-T LIEI SEM REPARAÇÃO EM SI	NON FORUNI SEPAREM NIET LOS VERKRIJGBA	064N
16		614-10030		3	BOLT, Hex, M10 x 30, 8.8 BULLONE	PERNO BOLT	SCHRAUBE PARAFUSO	VIS BOUT	140B
17		232707A1		1	GUIDE, Steering Hoses GUIDA	GUIA GUIDE	FUEHRUNG GUIA	GUIDE GUIDE	4060
19		177975A1		1	TEE, Low Pressure Return PEZZO A T	RACOR EN T T-STYKKE	T-STÜCK TÊ	RACCORD EN T T-STUK	9020

5130 6130 7130

HYDRAULICS - BRAKE, SERVICE AND PARK
HYDRAULICS - BRAKE, SERVICE AND PARK
HYDRAULICS - BRAKE, SERVICE AND PARK
HYDRAULICS - BRAKE, SERVICE AND PARK



33.202.24

p2

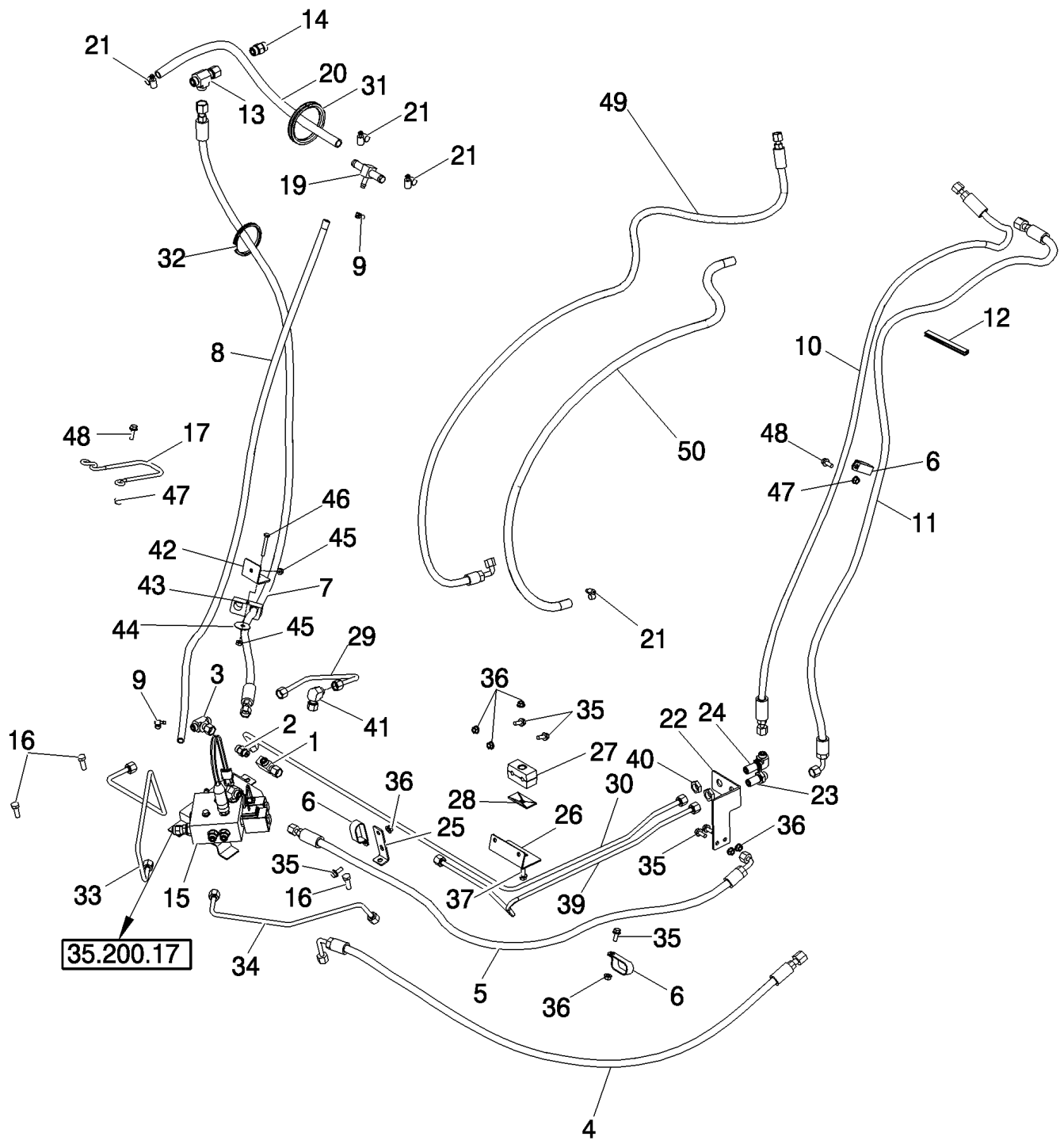
03/12

HYDRAULICS - BRAKE, SERVICE AND PARK
 HYDRAULICS - BRAKE, SERVICE AND PARK
 HYDRAULICS - BRAKE, SERVICE AND PARK
 HYDRAULICS - BRAKE, SERVICE AND PARK

R	N	P.N.	MOD	Q	Description Descrizione	Denominacion Beskrivelse	Bezeichnung Denominação	Description Beschrijving	L.C.
20		87359779		1	HOSE, 15.88 mm ID x 820.00 mm, Park Brake Valve Return	TUBO	SCHLAUCH	FLEXIBLE	030M
					TUBO FLESSIBILE	SLANGE	MANGUEIRA	SLANG	
21		214-1410		3	HOSE CLAMP, #10, 0.56/1.06 Type F Worm	ABRAZADERA DE MANG	SCHLAUCHSCHELLE	COLLIER POUR FLEXIBL	P729
					FASCETTA STRINGITUB	SLANGKLEMME	ABRAÇAD. DA MANGUEI	SLANGKLEM	
22		87544715		1	SUPPORT, Brake Line Bulkhead	SOPORTE	STÜTZE	SUPPORT	300S
					SUPPORTO	BESLAG	SUPORTE	STEUN	
23		201-120		1	HYD CONNECTOR, 11/16"-16, Bikhhd, ORFS	CONECTOR HIDRÁULICO	HYDR STECKVERBINDE	CONNECTEUR HYDRAU	020R
					CONNETTORE IDRAULIC	HYDRAULIKSTIK	CONECTOR HID.	HYDRAULISCHE AANSLI	
24		201-357		1	HYD CONNECTOR, 90°, 11/16"-16, Bikhhd, ORFS	CONECTOR HIDRÁULICO	HYDR STECKVERBINDE	CONNECTEUR HYDRAU	020R
					CONNETTORE IDRAULIC	HYDRAULIKSTIK	CONECTOR HID.	HYDRAULISCHE AANSLI	
25		87385244		1	BRACKET, Harness Tube	SOPORTE	HALTERUNG	SUPPORT	225S
					STAFFA	BESLAG	SUPORTE	STEUN	
26		87389849		1	SUPPORT ASSY., Brake Line	APOYADERO (CONJUNT	STUETZE (KPLT.)	SUPPORT (ASSEMBLE)	P427
					SUPPORTO, COMPLESS	SUPPORT ASSY.	SUPORTE CONJUNTO	SUPPORT ASSY.	
27		86988833		1	CLAMP	GRAPON	KRAMPE	CRAMPON	Z458
					MORSETTO	CLAMP	BRACADEIRA	CLAMP	
28		1347127C1		1	PLATE, Hose Clamp	PLACA	PLATTE	PLAQUE	105P
					PIASTRA	PLADE	CHAPA	PLAAT	
29		87726278		1	HYD. TUBE, .375" OD, Tow Check	TUBO HIDRÁULICO	HYDRAULIKLEITUNG	TUYAU HYDRAULIQUE	190T
					TUBO IDRAULICO	HYD. RØR	TUBAGEM HIDRÁULICO	HYDRAULISCHE LEIDIN	
30		87388134		1	HYD. TUBE, 7.747 mm ID x 0.375 mm OD x 940, 466 mm L, Service Brake Left	TUBO HIDRÁULICO	HYDRAULIKLEITUNG	TUYAU HYDRAULIQUE	190T
					TUBO IDRAULICO	HYD. RØR	TUBAGEM HIDRÁULICO	HYDRAULISCHE LEIDIN	
31		87416897		1	CONDUIT	CONDUCTO	LEITUNG	CONDUIT	1920
					CANALINA	RENDE	CONDUTA	KANAAL	
32		87582269		1	DUCT	CONDUCTO	LEITUNG	CONDUITE	223C
					CONDOTTO	KANAL	CONDUTA	KANAAL	
33		87678377		1	HYD. TUBE, .375" OD, Park Brake Left	TUBO HIDRÁULICO	HYDRAULIKLEITUNG	TUYAU HYDRAULIQUE	190T
					TUBO IDRAULICO	HYD. RØR	TUBAGEM HIDRÁULICO	HYDRAULISCHE LEIDIN	
34		87678376		1	TUBE, .375" OD, Park Brake Right	TUBO	ROHR	TUBE	195T
					TUBO	RØR	TUBO	LEIDING	
35		87656137		6	BOLT, Hex Flg, M8 x 20, 10.9, Full Thd	PERNO	SCHRAUBE	VIS	140B
					BULLONE	BOLT	PARAFUSO	BOUT	
36		86507066		7	NUT, M8 x 1.25, Flg, Cl 10	TUERCA	MUTTER	ECROU	010D
					DADO	MØTRIK	PORCA	MOER	
37		87670761		1	BOLT	PERNO	SCHRAUBE	VIS	140B
					BULLONE	BOLT	PARAFUSO	BOUT	

5130 6130 7130

HYDRAULICS - BRAKE, SERVICE AND PARK
HYDRAULICS - BRAKE, SERVICE AND PARK
HYDRAULICS - BRAKE, SERVICE AND PARK
HYDRAULICS - BRAKE, SERVICE AND PARK



HYDRAULICS - BRAKE, SERVICE AND PARK
 HYDRAULICS - BRAKE, SERVICE AND PARK
 HYDRAULICS - BRAKE, SERVICE AND PARK
 HYDRAULICS - BRAKE, SERVICE AND PARK

R	N	P.N.	MOD	Q	Description Descrizione	Denominacion Beskrivelse	Bezeichnung Denominação	Description Beschrijving	L.C.
39		87544714		1	HYD. TUBE, 0.375" OD, Service Brake Right	TUBO HIDRÁULICO	HYDRAULIKLEITUNG	TUYAU HYDRAULIQUE	190T
					TUBO IDRAULICO	HYD. RØR	TUBAGEM HIDRÁULICO	HYDRAULISCHE LEIDING	
40		201-909		2	LOCK NUT, Blkhd, 11/16"-16	TUERCA DE BLOQUEO	SICHERUNGSMUTTER	CONTRE-ECROU	P263
					DADO DI BLOCCAGGIO	LÅSEMØTRIK	CONTRAPORCA	BORGMOER	
41		84989392		1	ELBOW, 90°, 11/16"-16 ORFS x 11/16"-16 Fem Sw	CODO	KNIESTÜCK	COUDE	085G
					GOMITO	VINKELRØR	COTOVELO	KNIESTUK	
42		84129335		1	BRACKET, Clamp	SOPORTE	HALTERUNG	SUPPORT	225S
					STAFFA	BESLAG	SUPORTE	STEUN	
43		183826C1		1	CLAMP	COLLAR	SHELLE	COLLIER	1640
					MORSETTO	CLAMP	BRACADEIRA	CLAMP	
44		495-81121		1	WASHER, .344" x 1 1/2" x .060"	ARANDELA	UNTERLEGSSCHEIBE	RONDELLE	131R
					RONDELLA	FLADSKIVE	ANILHA	SLUITRING	
45		231-5344		2	LOCK NUT, Fig, 1/4"-20	TUERCA DE BLOQUEO	SICHERUNGSMUTTER	CONTRE-ECROU	P263
					DADO DI BLOCCAGGIO	LÅSEMØTRIK	CONTRAPORCA	BORGMOER	
46		413-432		1	BOLT, Hex, 1/4"-20 x 2", G5PERNO	BULLONE	SCHRAUBE	VIS	140B
					BULLONE	BOLT	PARAFUSO	BOUT	
47		86050279		3	NUT, M10 x 1.5, Flg, Cl 10	TUERCA	MUTTER	ECROU	010D
					DADO	MØTRIK	PORCA	MOER	
48		87698837		3	BOLT	PERNO	SCHRAUBE	VIS	140B
					BULLONE	BOLT	PARAFUSO	BOUT	
49		84126064		1	HOSE ASSY., Brake Supply	CONJUNTO DE TUBOS	SCHLAUCHBAUGRUPPE	ENSEMBLE DE FLEXIBLE	P457
					COMPLESS. TUBO FLES	SLANGEENHED	CONJUNTO DE MANGUE	SLANGEENHEID	
50		NS		1	NOT SERVICED, HOSE, Drain, 1535 mm (60.5 in.), Cut From 87308316	NO SE REPARA	NICHT ALS ERS-T LIEFE	NON FOURNI	061N
					NON SOTTOPOSTO A M.	SERVICERES IKKE	PEÇA NÃO FORNECIDA	NIET VERKRIJGBAAR	

5130 6130 7130

SECTION INDEX

35 - Hydraulic Systems


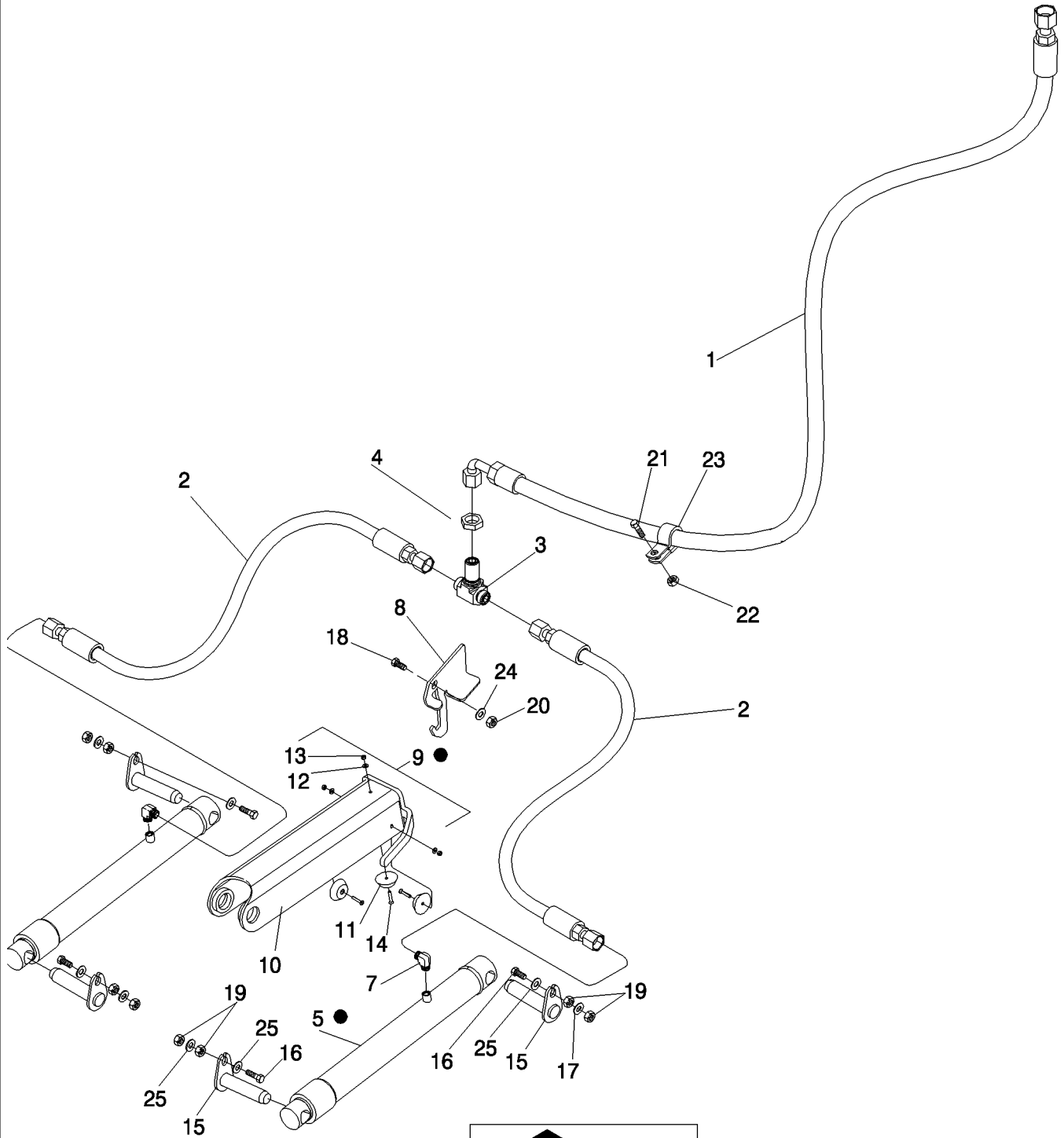
35.162.01		HYDRAULICS - FEEDER LIFT
35.200.10		FILTER ASSEMBLY, OIL, RETURN MOUNTING
35.200.13		HYDRAULIC LINES- POWER GUIDE AXLE VALVE TO MOTORS
35.200.14		HYDRAULICS, NON-POWER GUIDE AXLE PLUMBING
35.200.15		VALVE, SEPARATOR/UNLOADER/REGULATOR
35.200.16		POWER GUIDE AXLE-PGA- VALVE/HOSE INSTALLATION
35.200.17		PARKING BRAKE - VALVE
35.200.19		VALVE ASSY PARK BRAKE/ FEEDER CLUTCH
35.204.12		ACCUMULATOR- MOUNTING AND SYSTEM
35.204.13		HYDRAULICS-FEEDER COUPLER/FIXED FEEDER
35.204.14		HYDRAULICS-FEEDER COUPLER/LATERAL TILT FEEDER
35.204.14	02	HYDRAULICS- HEADER COUPLER BREAKDOWN
35.204.16		VALVE ASSEMBLY, MAIN MANIFOLD W/ FITTINGS
35.204.17		HYDRAULICS, SEPARATOR CLUTCH, TUBE BUNDLE
35.204.18		VALVE ASSEMBLY, MAIN VALVE STACK & CONNECTIONS
35.204.19		VALVE ASSEMBLY- LATERAL TILT FEEDER
35.220.05		PFC/TANDEM GEAR PUMP INSTALLATION
35.300.06		HYDRAULICS, OIL RESERVOIR
35.300.16		HYDRAULICS, PLUMBING, COOLER TUBE BUNDLE
35.310.42		HYDRAULIC PLUMBING, TUBE BUNDLE ASSY
35.310.42	01	HYDRAULIC PLUMBING, TUBE BUNDLE, FILTER & VALVE ATTACHMENT
35.310.42	02	HYDRAULIC PLUMBING, TUBE BUNDLE MANIFOLD
35.410.07		VALVE ASSEMBLY - STATIONARY SCREEN BYPASS
35.410.09		HYDRAULICS - 1000 SERIES HEADER ADAPTER - (51/6130) (NA & ANZ)
35.440.08		HYDRAULICS, UNLOADER SWING CIRCUIT
35.440.09		CYLINDER ASSY, UNLOADER SWING
35.752.07		HYDRAULICS - STATIONARY AIR SCREEN/VACUUM
35.752.08		HYDRAULICS- AIR SCREEN
35.760.01		HYDRAULICS - FEEDER REVERSER
35.760.03		FEEDER REVERSER MOTOR - HYDRAULIC
35.760.04		VALVE ASSEMBLY - FEEDER REVERSER
35.910.01		HYDRAULICS, ENGINE SKID, SMALL TUBE
35.910.02		HYDRAULICS, ENGINE SKID, LARGE TUBE

35.162.01

p1

03/12

HYDRAULICS - FEEDER LIFT
HYDRAULICS - FEEDER LIFT
HYDRAULICS - FEEDER LIFT
HYDRAULICS - FEEDER LIFT



= 6
● = 26
= 27



35.162.01

p1

03/12

HYDRAULICS - FEEDER LIFT
 HYDRAULICS - FEEDER LIFT
 HYDRAULICS - FEEDER LIFT
 HYDRAULICS - FEEDER LIFT

R	N	P.N.	MOD	Q	Description Descrizione	Denominacion Beskrivelse	Bezeichnung Denominação	Description Beschrijving	L.C.
1		84490696		1	HOSE ASSY., Feeder Lift COMPLESS. TUBO FLES	CONJUNTO DE TUBOS SLANGEEHED	SCHLAUCHBAUGRUPPE CONJUNTO DE MANGUE	ENSEMBLE DE FLEXIBL SLANGEEHED	P457
2		87673511		2	HOSE ASSY., Feeder Lift Cylinder COMPLESS. TUBO FLES	CONJUNTO DE TUBOS SLANGEEHED	SCHLAUCHBAUGRUPPE CONJUNTO DE MANGUE	ENSEMBLE DE FLEXIBL SLANGEEHED	P457
3		201-452		1	TEE, 13/16"-16, Blkhd Br PEZZO A T	RACOR EN T T-STYKKE	T-STÜCK TÊ	RACCORD EN T T-STUK	9020
4		87381289		1	NUT DADO	TUERCA MØTRIK	MUTTER PORCA	ECROU MOER	010D
5		84365099		2	CYLINDER, 75 mm, Feeder Lift for 5130 CILINDRO	CILINDRO CYLINDER	ZYLINDER CILINDRO	VERIN CILINDER	164C
5		84368142		2	CYLINDER, 80 mm, Feeder Lift for 61/7130 CILINDRO	CILINDRO CYLINDER	ZYLINDER CILINDRO	VERIN CILINDER	164C
6		84274488		1	SEAL KIT, 75 mm Feeder Lift Cylinder 5130 KIT GUARNIZIONI	KIT DE JUNTAS PAKNINGSSÆT	DICHTUNGSSATZ KIT DE VEDANTE	KIT DE JOINTS KIT MET AFDICHTINGEN	630S
6		84273167		1	SEAL KIT, 80 mm Feeder Lift Cylinder 61/7130 KIT GUARNIZIONI	KIT DE JUNTAS PAKNINGSSÆT	DICHTUNGSSATZ KIT DE VEDANTE	KIT DE JOINTS KIT MET AFDICHTINGEN	630S
7		86579691		2	ELBOW, 90°, 13/16"-18 ORFS x M18 x 1.5 ORB GOMITO	CODO VINKELRØR	KNIESTÜCK COTOVELO	COUDE KNIESTUK	085G
8		84402613		1	HANGER, Safety Stand STAFFA	SUSPENSOR STROP	AUFHÄNGUNG IÇADOR	CROCHET OPHANGING	4140
9		84411618		1	STAND, 75 mm, Incl 10 - 14 For 5130 SUPPORTO	SOPORTE FOD	STÜTZE PEDESTAL	BEQUILLE STEUN	8405
9		84386334		1	STAND, 80 mm, Incl 10-14 For 61/7130 SUPPORTO	SOPORTE FOD	STÜTZE PEDESTAL	BEQUILLE STEUN	8405
10		84411619		1	CHANNEL, 75 mm Stand For 5130 CANALE	CANAL KANAL	RINNE CANAL	CANAL KANAAL	050C
10		84386335		1	CHANNEL, 80 mm Stand For 61/7130 CANALE	CANAL KANAL	RINNE CANAL	CANAL KANAAL	050C
11		87499125		3	LINER, For 5130 Stand TUBO ISOLANTE	FORRO INTERIOR FORING	BUCHSE TUBO ISOLANTE	CHEMISE VOERING	196T
11		84386340		3	LINER, For 61/7130 Stand TUBO ISOLANTE	FORRO INTERIOR FORING	BUCHSE TUBO ISOLANTE	CHEMISE VOERING	196T
12		322357		3	BELLEVILLE WASHER, M6 RONDELLA BELLEVILLE	ARANDELA BELLEVILLE BELLEVILLE-SPÆNDSKI'	TELLERFEDER ANILHA CÓNICA	RONDELLE BELLEVILLE SCHOTELVEER	A143
13		353308		3	NUT, M6 x 1, CI 8 DADO	TUERCA MØTRIK	MUTTER PORCA	ECROU MOER	010D
14		1589127		3	SCREW, For 5130 Stand VITE	TORNILLO SKRUE	SCHRAUBE PARAFUSO	VIS SCHROEF	040V


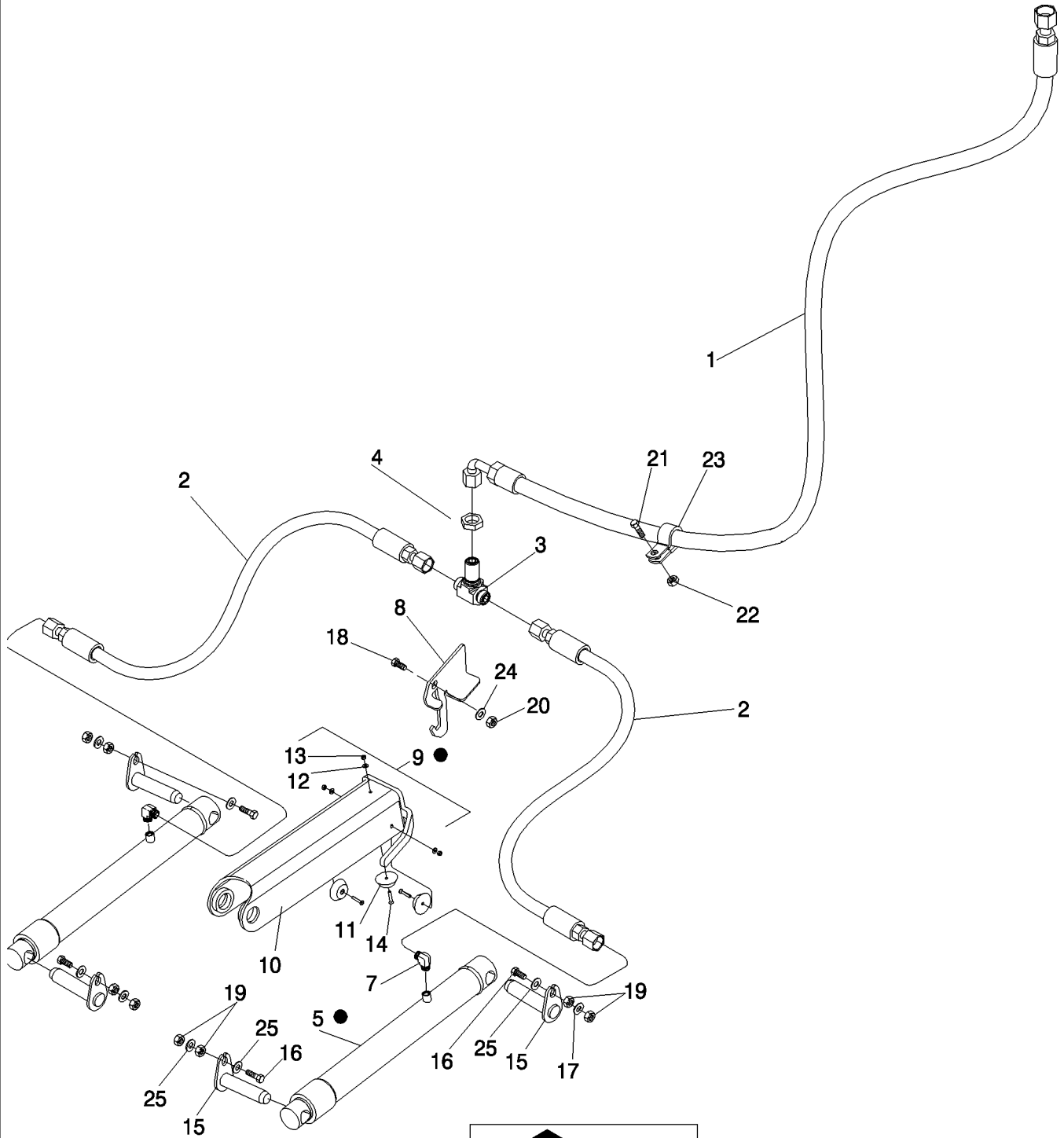
5130 6130 7130

35.162.01

p2

03/12

HYDRAULICS - FEEDER LIFT
HYDRAULICS - FEEDER LIFT
HYDRAULICS - FEEDER LIFT
HYDRAULICS - FEEDER LIFT



= 6
● = 26
= 27



35.162.01

p2

03/12

HYDRAULICS - FEEDER LIFT
 HYDRAULICS - FEEDER LIFT
 HYDRAULICS - FEEDER LIFT
 HYDRAULICS - FEEDER LIFT

R	N	P.N.	MOD	Q	Description Descrizione	Denominacion Beskrivelse	Bezeichnung Denominação	Description Beschrijving	L.C.
14		1520828		3	SCREW, For 61/7130 StandTORNILLO VITE		SCHRAUBE PARAFUSO	VIS SCHROEF	040V
15		87332721		4	PIN ASSY. GRUPPO SPINA	PASADOR (CONJUNTO) PIN ASSY.	STIFT (KPLT.) PINO CONJUNTO	CHEVILLE (ASSEMBLEE) PIN ASSY.	P524
16		120080		4	BOLT BULLONE	PERNO BOLT	SCHRAUBE PARAFUSO	VIS BOUT	140B
17		86625256		4	WASHER, M12 x 28.5 x 4, HT RONDELLA	ARANDELA FLADSKIVE	UNTERLEGSCHIEBE ANILHA	RONDELLE SLUITRING	131R
18		87030508		1	BOLT, Hex Flg, M12 x 30, 10.9, Full Thd BULLONE	PERNO BOLT	SCHRAUBE PARAFUSO	VIS BOUT	140B
19		9706685		8	NUT, M12, Cl 8 DADO	TUERCA MØTRIK	MUTTER PORCA	ECROU MOER	010D
20		86512497		1	NUT, M12 x 1.75, Flg, Cl 10 DADO	TUERCA MØTRIK	MUTTER PORCA	ECROU MOER	010D
21		87656137		1	BOLT, Hex Flg, M8 x 20, 10.9, Full Thd BULLONE	PERNO BOLT	SCHRAUBE PARAFUSO	VIS BOUT	140B
22		86507066		1	NUT, M8 x 1.25, Flg, Cl 10 DADO	TUERCA MØTRIK	MUTTER PORCA	ECROU MOER	010D
23		470375C1		1	CLAMP MORSETTO	ABRAZADERA SPÆNDEBÅND	KLEMME BRAÇADEIRA	COLLIER KLEM	120M
24		87387107		1	BUSHING BOCCOLA	CASQUILLO BØSNING	BUCHSE CASQUILHO	BAGUE BUS	095B
25		140046		4	BELLEVILLE WASHER, Belleville, M12 RONDELLA BELLEVILLE	ARANDELA BELLEVILLE BELLEVILLE-SPÆNDSKI'	TELLERFEDER ANILHA CÓNICA	RONDELLE BELLEVILLE SCHOTELVEER	A143
26		84386345		1	SERVICE KIT, For 80MM Cylinders, Includes 8,9,10,11,12,13,14,18,20,24 KIT DI MANUTENZIONE	KIT DE SERVICIO SERVICESÆT	SERVICE-SATZ KIT DE SERVIÇO	KIT D'ENTRETIEN SERVICEKIT	021K
27		84411621		1	SERVICE KIT, For 75MM Cylinders, Includes 8,9,10,11,12,13,14,18,20,24 KIT DI MANUTENZIONE	KIT DE SERVICIO SERVICESÆT	SERVICE-SATZ KIT DE SERVIÇO	KIT D'ENTRETIEN SERVICEKIT	021K
28		84411611		1	SERVICE KIT, Upgrade From 75mm Cylinder To 80MM KIT DI MANUTENZIONE	KIT DE SERVICIO SERVICESÆT	SERVICE-SATZ KIT DE SERVIÇO	KIT D'ENTRETIEN SERVICEKIT	021K

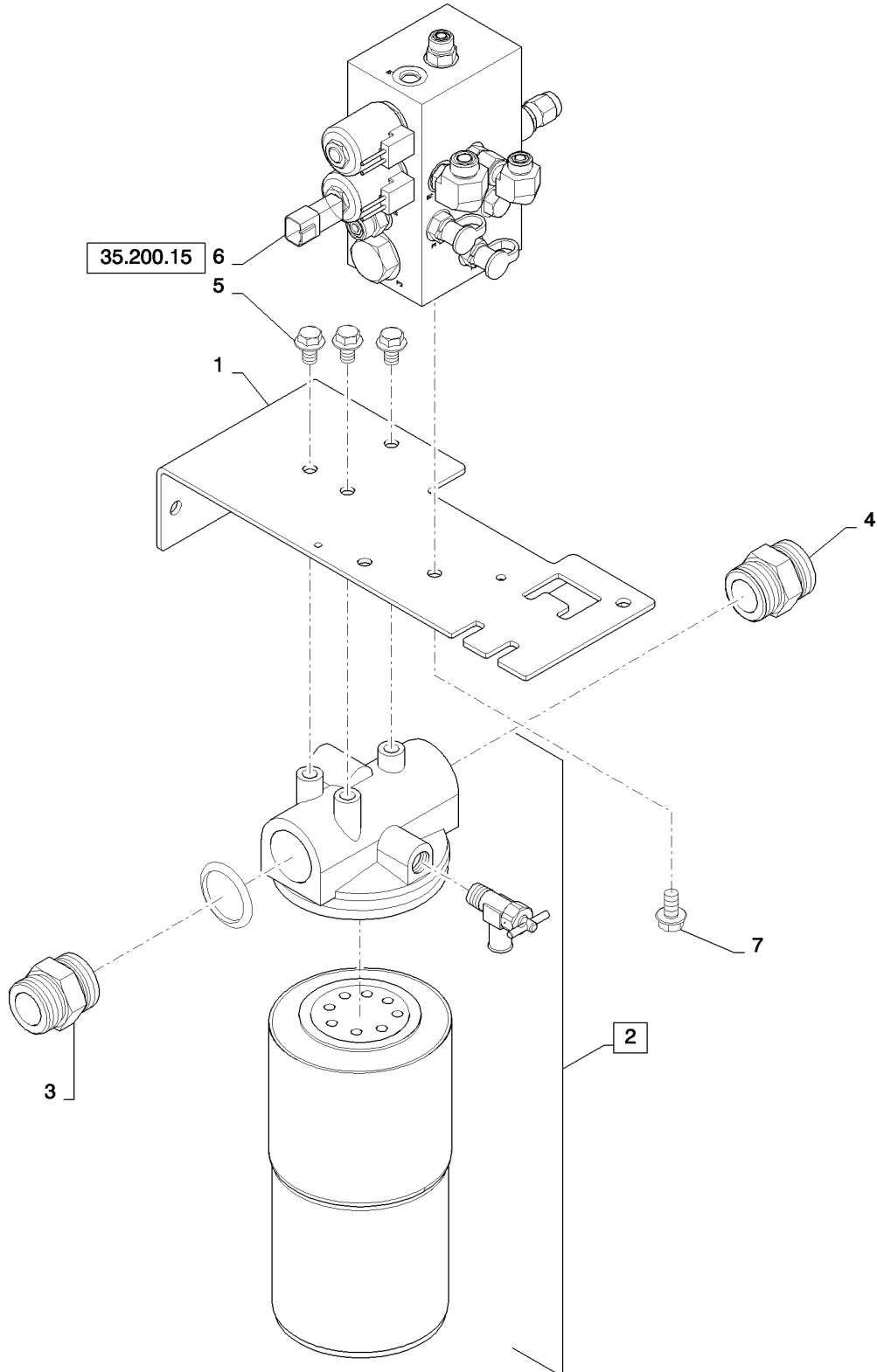
5130 6130 7130

35.200.10

p1

03/12

FILTER ASSEMBLY, OIL, RETURN MOUNTING
FILTER ASSEMBLY, OIL, RETURN MOUNTING
FILTER ASSEMBLY, OIL, RETURN MOUNTING
FILTER ASSEMBLY, OIL, RETURN MOUNTING



35.200.10

p1

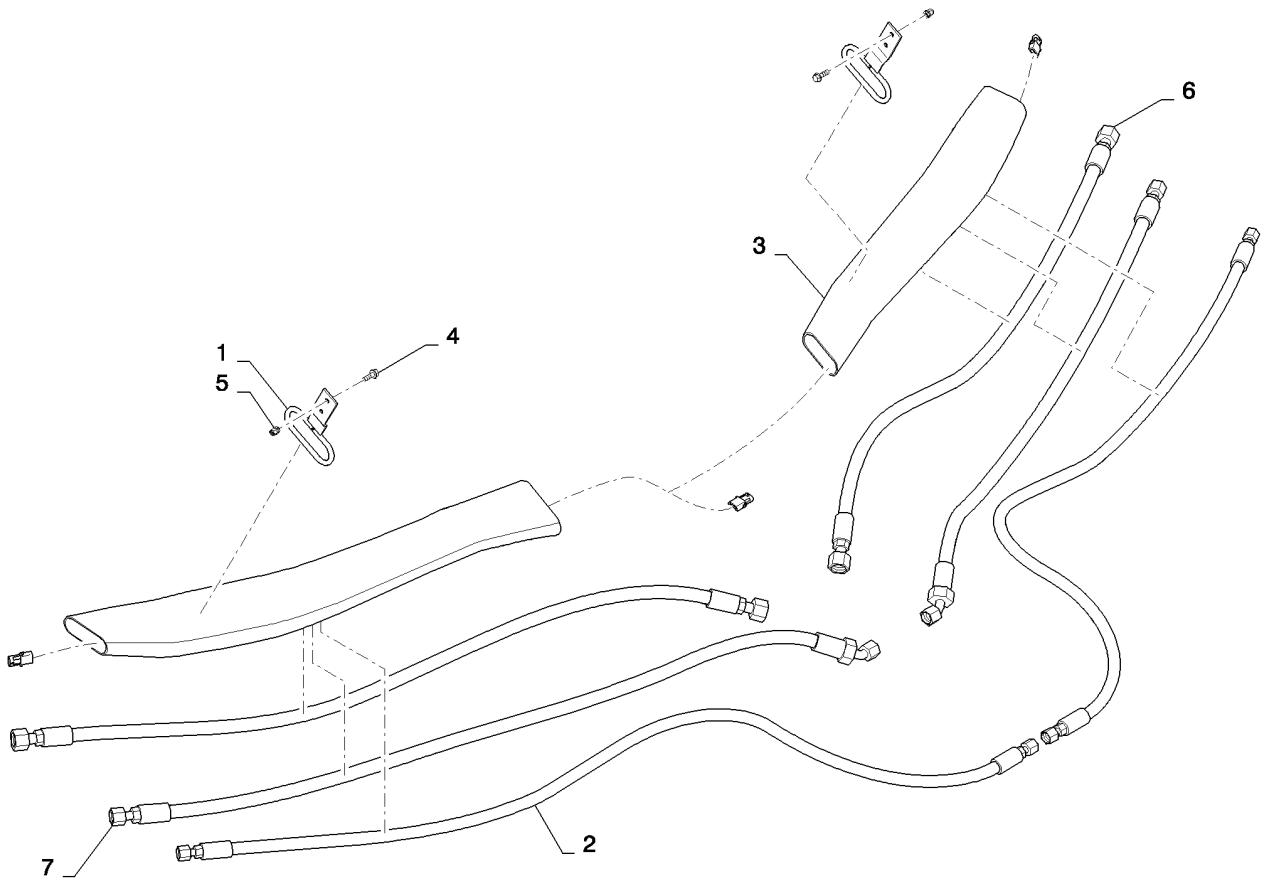
03/12

FILTER ASSEMBLY, OIL, RETURN MOUNTING
 FILTER ASSEMBLY, OIL, RETURN MOUNTING
 FILTER ASSEMBLY, OIL, RETURN MOUNTING
 FILTER ASSEMBLY, OIL, RETURN MOUNTING

R	N	P.N.	MOD	Q	Description Descrizione	Denominacion Beskrivelse	Bezeichnung Denominação	Description Beschrijving	L.C.
1		84160487		1	BRACKET STAFFA	SOPORTE BESLAG	HALTERUNG SUPORTE	SUPPORT STEUN	225S
2		87689482		1	FILTER ASSY FILTRO, COMPLESSIVO	CONJUNTO DE FILTRO FILTERENHED	FILTERBAUGRUPPE CONJUNTO DE FILTRO	ENSEMBLE DE FILTRE FILTEREENHEID	P496
2		A177605		1	HYDRAULIC OIL FILTER, Component of ref. 2	FILTRO DE ACEITE HIDR HYDRAULIKOLIEFILTER	HYDRAULIKÖLFILTER FILTRO DO ÓLEO HIDRÁ	FILTRE A HUILE HYDR. HYDRAULISCHE-OLIEFIL	074F
2		93196C1		1	O-RING, 113.894mm ID x 4.762" OD x 3.53mm, Component of ref. 2	ANILLO/ARO CAUCHO O-RING	O-RING ANEL O	JOINT TORIQUE O-RING	7176
2		301803R1		1	SHUT-OFF VALVE, Component of ref. 2	VÁLVULA DE CIERRE AFSPÆRRINGSVENTIL	ABSPERRVENTIL VÁLVULA DE CORTE	VANNE D'ARRET UITSCHAKELKLEP	P337
3		9847247		1	HYD CONNECTOR, 1 7/16"-12 ORFS x 1 5/8"-12 ORB	CONECTOR HIDRÁULIC HYDRAULIKSTIK	HYDR STECKVERBINDE CONECTOR HID.	CONNECTEUR HYDRAU HYDRAULISCHE AANSLI	020R
4		9840325		1	HYD CONNECTOR, 1 11/16"-12 ORFS x 1 5/8"-12 ORB	CONECTOR HIDRÁULIC HYDRAULIKSTIK	HYDR STECKVERBINDE CONECTOR HID.	CONNECTEUR HYDRAU HYDRAULISCHE AANSLI	020R
5		87021006		3	BOLT, Hex Flg, M10 x 16, 10.9, Full Thd	PERNO	SCHRAUBE	VIS	140B
6		NSS		1	BULLONE NOT SERVICED SEPARATELY	BOLT	PARAFUSO	BOUT	
7		87698835		2	NON FORNITO SEPARAT SERVICERES IKKE SEP SEM REPARAÇÃO EM SI NIET LOS VERKRIJGBA	PERNO BOLT	SCHRAUBE PARAFUSO	VIS BOUT	064N 140B

5130 6130 7130

HYDRAULIC LINES- POWER GUIDE AXLE VALVE TO MOTORS
HYDRAULIC LINES- POWER GUIDE AXLE VALVE TO MOTORS
HYDRAULIC LINES- POWER GUIDE AXLE VALVE TO MOTORS
HYDRAULIC LINES- POWER GUIDE AXLE VALVE TO MOTORS

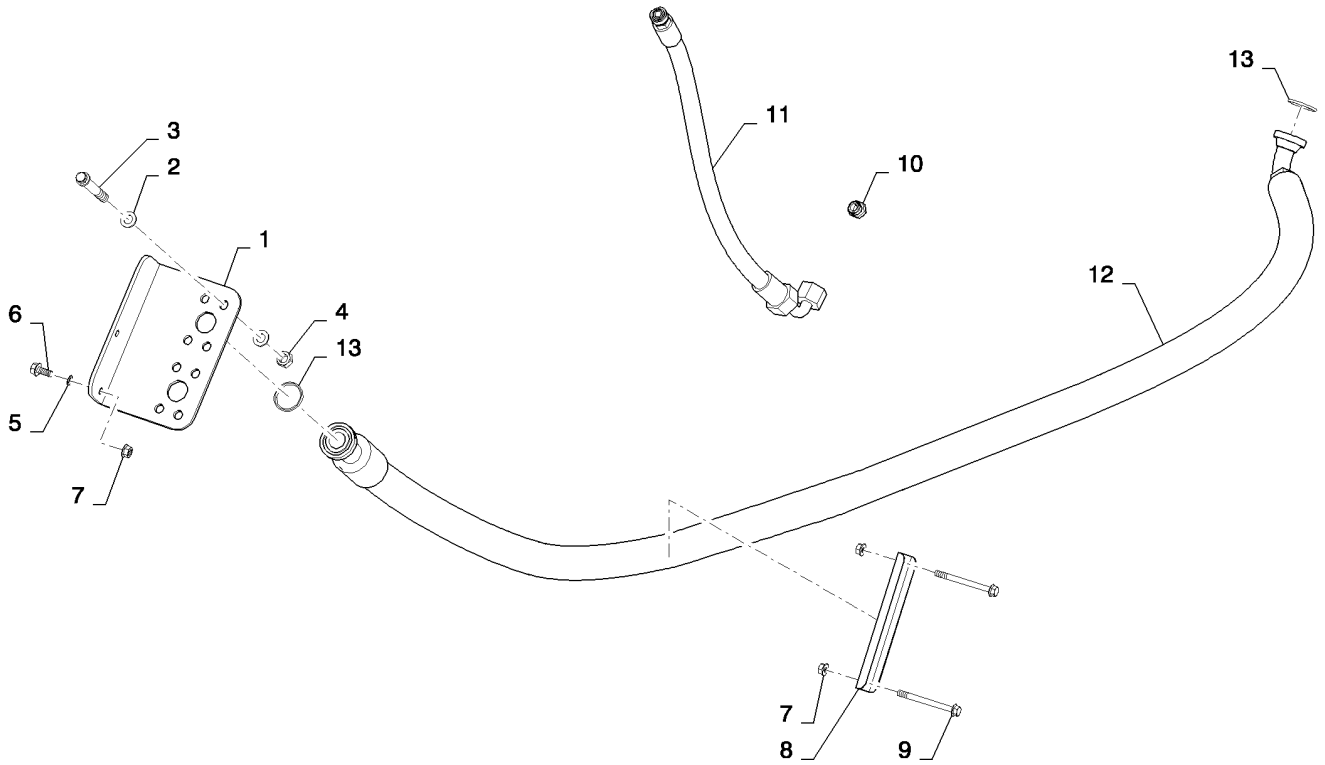


HYDRAULIC LINES- POWER GUIDE AXLE VALVE TO MOTORS
 HYDRAULIC LINES- POWER GUIDE AXLE VALVE TO MOTORS
 HYDRAULIC LINES- POWER GUIDE AXLE VALVE TO MOTORS
 HYDRAULIC LINES- POWER GUIDE AXLE VALVE TO MOTORS

R	N	P.N.	MOD	Q	Description Descrizione	Denominacion Beskrivelse	Bezeichnung Denominação	Description Beschrijving	L.C.
1		84414707		2	BRACKET STAFFA	SOPORTE BESLAG	HALTERUNG SUPORTE	SUPPORT STEUN	225S
2		84283896		2	HOSE ASSY., Motor Drain COMPLESS. TUBO FLES	CONJUNTO DE TUBOS SLANGEENHED	SCHLAUCHBAUGRUPPE CONJUNTO DE MANGUE	ENSEMBLE DE FLEXIBL SLANGEENHEID	P457
3		87713439		2	SLEEVE MANICOTTO	MANGUITO TRYKLEJE, KOBLING	BUCHSE MANGA	CHEMISE MOF; BUS	031M
4		87698833		4	BOLT BULLONE	PERNO BOLT	SCHRAUBE PARAFUSO	VIS BOUT	140B
5		87697608		12	NUT DADO	TUERCA MØTRIK	MUTTER PORCA	ECROU MOER	010D
6		84143350		2	HOSE ASSY., Motor Forward COMPLESS. TUBO FLES	CONJUNTO DE TUBOS SLANGEENHED	SCHLAUCHBAUGRUPPE CONJUNTO DE MANGUE	ENSEMBLE DE FLEXIBL SLANGEENHEID	P457
7		84143349		2	HOSE ASSY., Motor Reverse COMPLESS. TUBO FLES	CONJUNTO DE TUBOS SLANGEENHED	SCHLAUCHBAUGRUPPE CONJUNTO DE MANGUE	ENSEMBLE DE FLEXIBL SLANGEENHEID	P457

7130 6130 5130

HYDRAULICS, NON-POWER GUIDE AXLE PLUMBING
HYDRAULICS, NON-POWER GUIDE AXLE PLUMBING
HYDRAULICS, NON-POWER GUIDE AXLE PLUMBING
HYDRAULICS, NON-POWER GUIDE AXLE PLUMBING

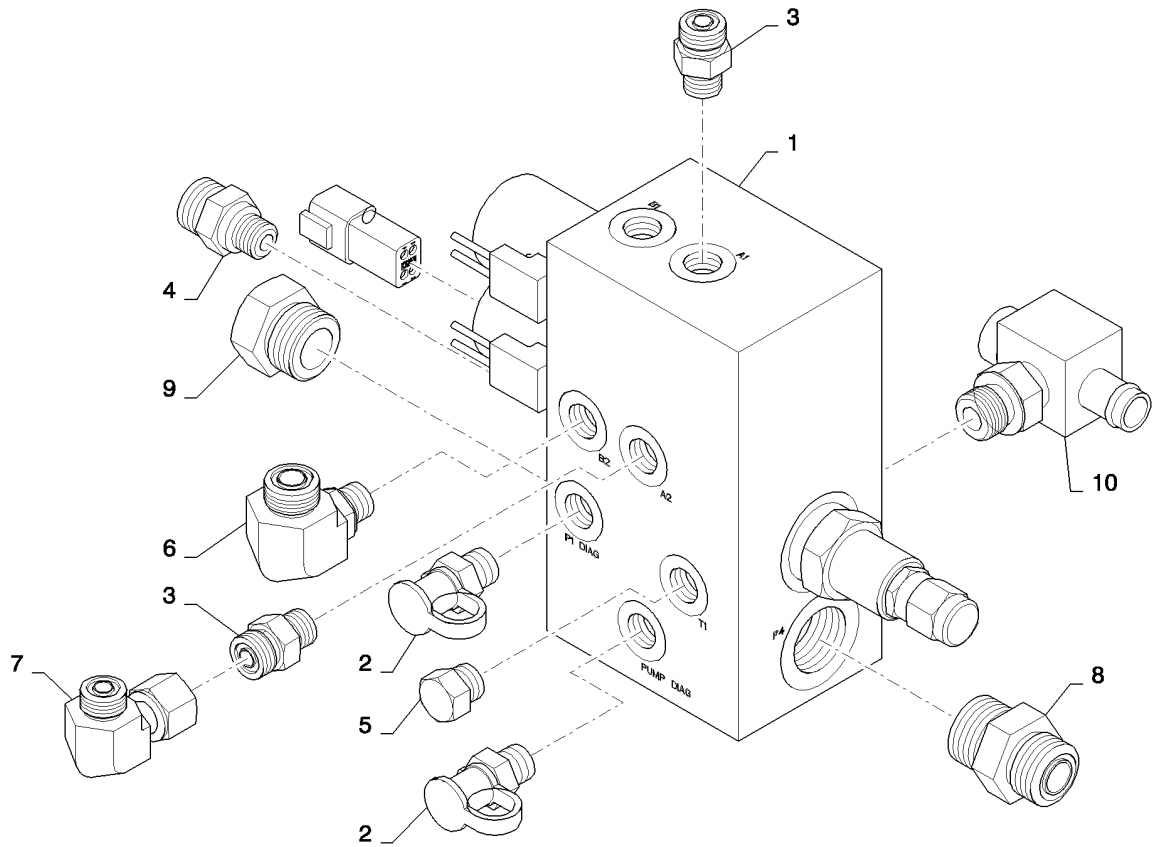


HYDRAULICS, NON-POWER GUIDE AXLE PLUMBING
 HYDRAULICS, NON-POWER GUIDE AXLE PLUMBING
 HYDRAULICS, NON-POWER GUIDE AXLE PLUMBING
 HYDRAULICS, NON-POWER GUIDE AXLE PLUMBING

R	N	P.N.	MOD	Q	Description Descrizione	Denominacion Beskrivelse	Bezeichnung Denominação	Description Beschrijving	L.C.
1		84197923		1	BRACKET, Non Powered Flange Connection STAFFA	SOPORTE BESLAG	HALTERUNG SUPORTE	SUPPORT STEUN	225S
2		86625255		16	WASHER, M13.5 x 24.5 x 3, HT RONDELLA	ARANDELA FLADSKIVE	UNTERLEGSCHIEBE ANILHA	RONDELLE SLUITRING	131R
3		87026653		8	SCREW, 12 Pt Hd, M12 x 85, 12.9 VITE	TORNILLO SKRUE	SCHRAUBE PARAFUSO	VIS SCHROEF	040V
4		337475		8	NUT, M12, CI 10 DADO	TUERCA MØTRIK	MUTTER PORCA	ECROU MOER	010D
5		131-440		2	NUT DADO	TUERCA MØTRIK	MUTTER PORCA	ECROU MOER	010D
6		87656137		2	BOLT, Hex Flg, M8 x 20, 10.9, Full Thd BULLONE	PERNO BOLT	SCHRAUBE PARAFUSO	VIS BOUT	140B
7		86507066		4	NUT, M8 x 1.25, Flg, CI 10 DADO	TUERCA MØTRIK	MUTTER PORCA	ECROU MOER	010D
8		87727969		1	BRACKET STAFFA	SOPORTE BESLAG	HALTERUNG SUPORTE	SUPPORT STEUN	225S
9		87670762		2	BOLT BULLONE	PERNO BOLT	SCHRAUBE PARAFUSO	VIS BOUT	140B
10		214389		1	PLUG, Hex Hd, 3/4"-16 TAPPO	ORITAPÓN PROP	STOPFEN TAMPÃO	BOUCHON PLUG	050T
11		84348781		1	HOSE ASSY., Air Screen Return COMPLESS. TUBO FLES	CONJUNTO DE TUBOS SLANGEEHED	SCHLAUCHBAUGRUPPE CONJUNTO DE MANGUE	ENSEMBLE DE FLEXIBL SLANGEEHED	P457
12		84557184		1	HOSE ASSY., Forward Hydrostatic COMPLESS. TUBO FLES	CONJUNTO DE TUBOS SLANGEEHED	SCHLAUCHBAUGRUPPE CONJUNTO DE MANGUE	ENSEMBLE DE FLEXIBL SLANGEEHED	P457
13		235757		2	O-RING, 1.484" ID x 1.762" OD x 0.139" ANELLO TOROIDALE	JUNTA TÓRICA O-RING	O-RING O-RING	JOINT TORIQUE O-RING	055A

7130 6130 5130

VALVE, SEPARATOR/UNLOADER/REGULATOR
VALVE, SEPARATOR/UNLOADER/REGULATOR
VALVE, SEPARATOR/UNLOADER/REGULATOR
VALVE, SEPARATOR/UNLOADER/REGULATOR

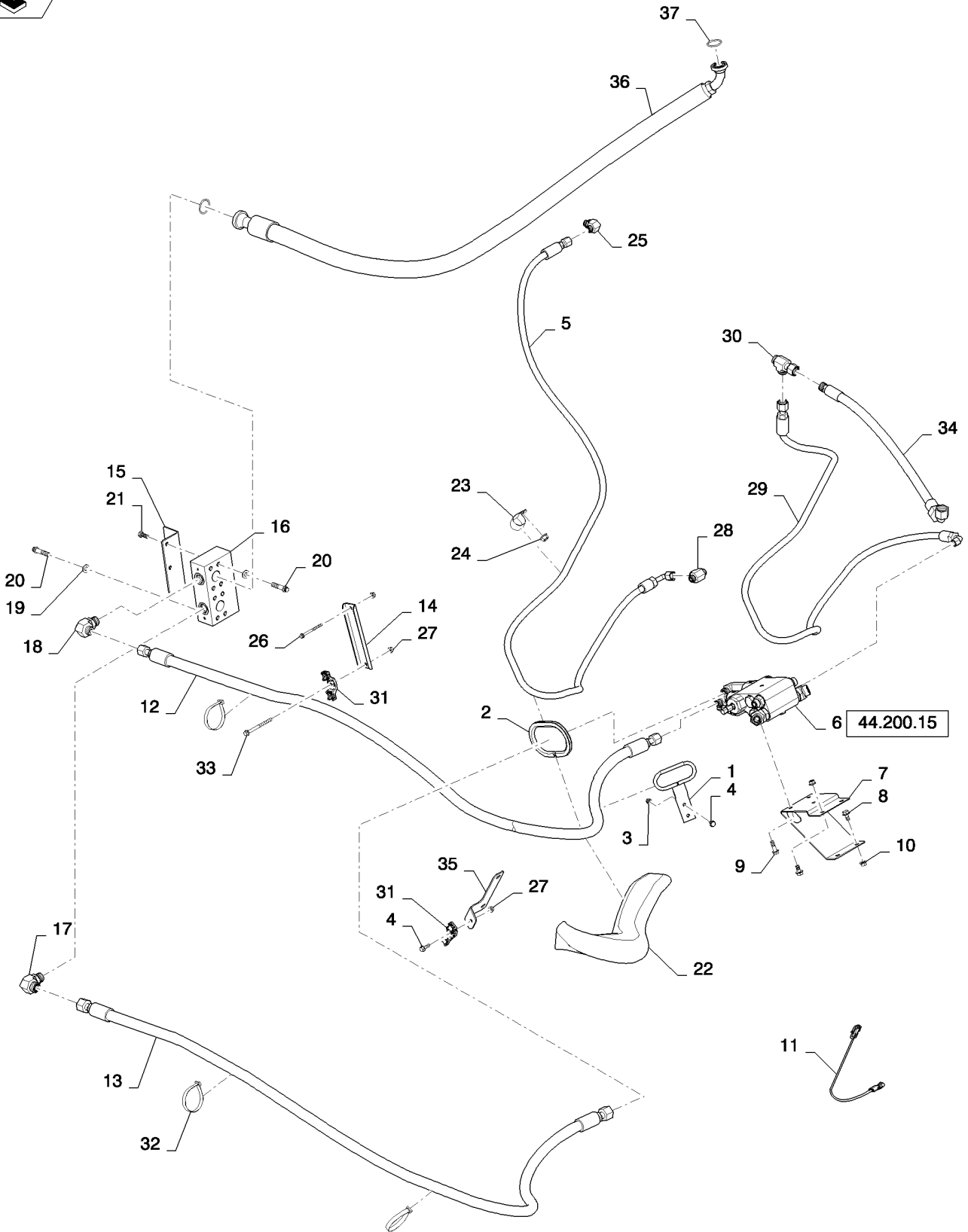


VALVE, SEPARATOR/UNLOADER/REGULATOR
 VALVE, SEPARATOR/UNLOADER/REGULATOR
 VALVE, SEPARATOR/UNLOADER/REGULATOR
 VALVE, SEPARATOR/UNLOADER/REGULATOR

R	N	P.N.	MOD	Q	Description Descrizione	Denominacion Beskrivelse	Bezeichnung Denominação	Description Beschrijving	L.C.
1		84129051		1	VALVE VALVOLA	VALVULA VALVE	VENTIL VALVULA	VALVE VALVE	P468
2		1541849C1		2	COUPLING GIUNTO	ACOPLAMIENTO KOBLING	KUPPLUNG ACOPLAMENTO	RACCORD KOPPELING	109T
3		9993143		2	HYD CONNECTOR, 11/16"-16 ORFS x 9/16"-18 ORB CONNETTORE IDRAULIC	CONECTOR HIDRÁULIC HYDRAULIKSTIK	HYDR STECKVERBINDE CONECTOR HID.	CONNECTEUR HYDRAU HYDRAULISCHE AANSLI	020R
4		9992342		1	HYD CONNECTOR CONNETTORE IDRAULIC	CONECTOR HIDRÁULIC HYDRAULIKSTIK	HYDR STECKVERBINDE CONECTOR HID.	CONNECTEUR HYDRAU HYDRAULISCHE AANSLI	020R
5		76349		1	PLUG, Hex Hd, 9/16"-18 ORB TAPPO	TAPÓN PROP	STOPFEN TAMPÃO	BOUCHON PLUG	050T
6		87016877		1	ELBOW, 90°, 13/16"-16 x 9/16"-18, Adj, ORFS GOMITO	CODO VINKELRØR	KNIESTÜCK COTOVELO	COUDE KNIESTUK	085G
7		84989392		1	ELBOW, 90°, 11/16"-16 ORFS x 11/16"-16 Fem Sw GOMITO	CODO VINKELRØR	KNIESTÜCK COTOVELO	COUDE KNIESTUK	085G
8		83962539		1	HYD CONNECTOR CONNETTORE IDRAULIC	CONECTOR HIDRÁULIC HYDRAULIKSTIK	HYDR STECKVERBINDE CONECTOR HID.	CONNECTEUR HYDRAU HYDRAULISCHE AANSLI	020R
9		163410		1	PLUG, Hex Hd, 1 1/16"-12 ORB TAPPO	TAPÓN PROP	STOPFEN TAMPÃO	BOUCHON PLUG	050T
10		141657A1		1	TEE PEZZO A T	RACOR EN T T-STYKKE	T-STÜCK TÊ	RACCORD EN T T-STUK	9020

5130 6130 7130

POWER GUIDE AXLE-PGA- VALVE/HOSE INSTALLATION
POWER GUIDE AXLE-PGA- VALVE/HOSE INSTALLATION
POWER GUIDE AXLE-PGA- VALVE/HOSE INSTALLATION
POWER GUIDE AXLE-PGA- VALVE/HOSE INSTALLATION

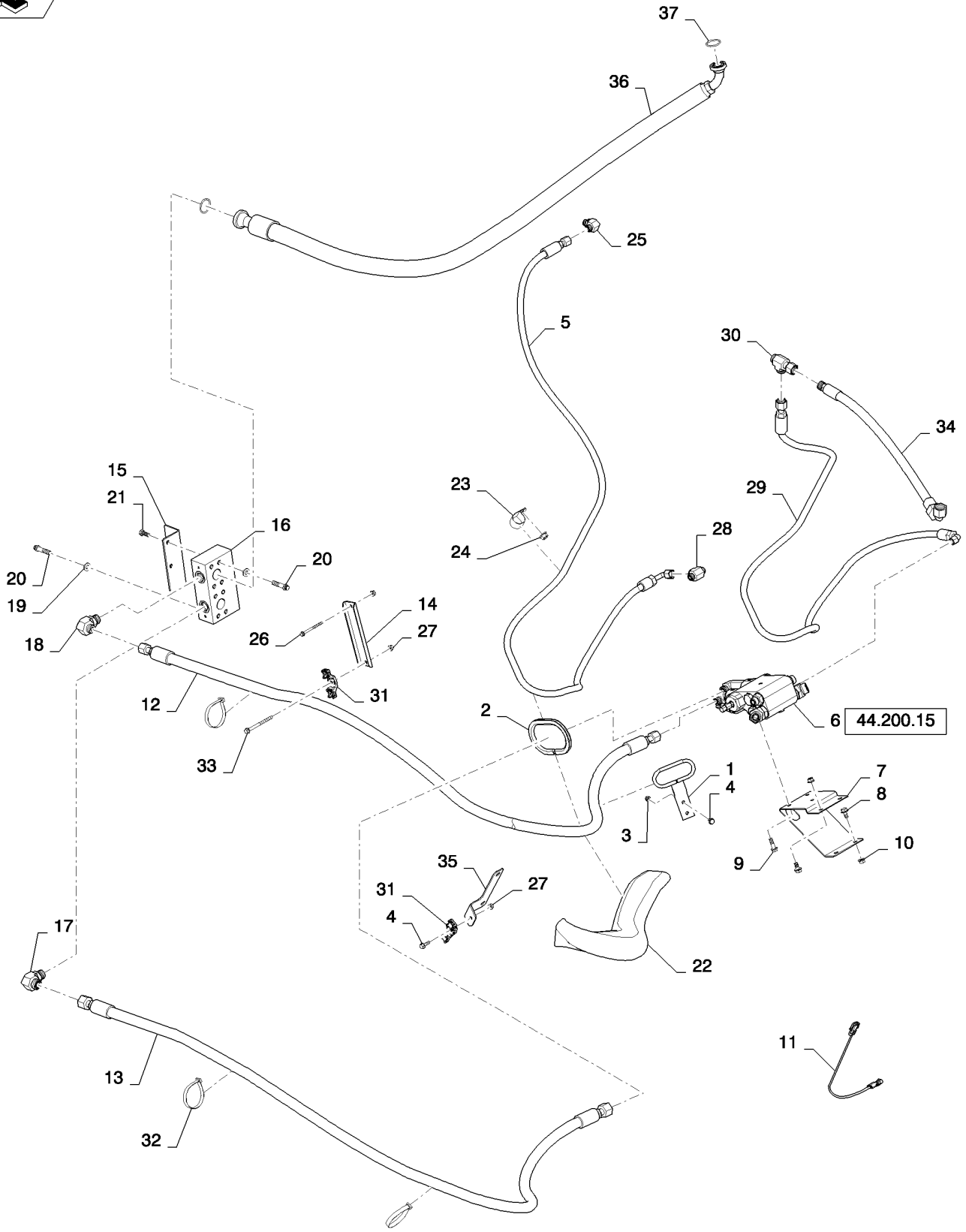


POWER GUIDE AXLE-PGA- VALVE/HOSE INSTALLATION
 POWER GUIDE AXLE-PGA- VALVE/HOSE INSTALLATION
 POWER GUIDE AXLE-PGA- VALVE/HOSE INSTALLATION
 POWER GUIDE AXLE-PGA- VALVE/HOSE INSTALLATION

R	N	P.N.	MOD	Q	Description Descrizione	Denominacion Beskrivelse	Bezeichnung Denominação	Description Beschrijving	L.C.
1		87714707		1	BRACKET STAFFA	SOPORTE BESLAG	HALTERUNG SUPORTE	SUPPORT STEUN	225S
2		87063C3		1	SEAL GUARNIZIONE TENUTA	SELLO/RETEN SEAL	DICHTRING VEDADOR DE RETENCA	JOINT-D'ETANCHEITE SEAL	7460
3		87697608		2	NUT DADO	TUERCA MØTRIK	MUTTER PORCA	ECROU MOER	010D
4		87698833		3	BOLT BULLONE	PERNO BOLT	SCHRAUBE PARAFUSO	VIS BOUT	140B
5		84347768		1	HOSE ASSY., Valve Drain COMPLESS. TUBO FLES	CONJUNTO DE TUBOS SLANGEEHED	SCHLAUCHBAUGRUPPE CONJUNTO DE MANGUE	ENSEMBLE DE FLEXIBL SLANGEEHED	P457
6		84523955		1	VALVE, PGA Selector VALVOLA	VÁLVULA VENTIL	VENTIL VÁLVULA	SOUPAPE KLEP	9620
7		84128104		1	BRACKET STAFFA	SOPORTE BESLAG	HALTERUNG SUPORTE	SUPPORT STEUN	225S
8		87698835		4	BOLT BULLONE	PERNO BOLT	SCHRAUBE PARAFUSO	VIS BOUT	140B
9		409-7620		2	BOLT, Hex Flg, 3/8"-16 x 1 BULLONE	1/4", Serr PERNO BOLT	SCHRAUBE PARAFUSO	VIS BOUT	140B
10		87547587		4	NUT DADO	TUERCA MØTRIK	MUTTER PORCA	ECROU MOER	010D
11		87306083		1	CABLE, Power Guide Axle CAVO	CABLE KABEL	KABEL CABO	CABLE KABEL	650C
12		84510048		1	HOSE ASSY., Valve Forward COMPLESS. TUBO FLES	CONJUNTO DE TUBOS SLANGEEHED	SCHLAUCHBAUGRUPPE CONJUNTO DE MANGUE	ENSEMBLE DE FLEXIBL SLANGEEHED	P457
13		84156326		1	HOSE ASSY., Valve Reverse COMPLESS. TUBO FLES	CONJUNTO DE TUBOS SLANGEEHED	SCHLAUCHBAUGRUPPE CONJUNTO DE MANGUE	ENSEMBLE DE FLEXIBL SLANGEEHED	P457
14		87727969		1	BRACKET STAFFA	SOPORTE BESLAG	HALTERUNG SUPORTE	SUPPORT STEUN	225S
15		84197925		1	BRACKET STAFFA	SOPORTE BESLAG	HALTERUNG SUPORTE	SUPPORT STEUN	225S
16		86976663		1	CONNECTING BLOCK RACCORDO IDRAULICO	BLOQUE DE CONEXIÓN KLEMRÆKKE	KLEMMENLEISTE BLOCO DE LIGAÇÃO	BLOC DE JONCTION AANSLUITBLOK	119M
17		84100209		1	90 ELBOW, 1"-14 ORFS x M27 x 2 ORB GOMITO A 90°	CODO 90 VINKELRØR, 90	90-GRAD-KNIESTÜCK COTOVELO 90	COUDE A 90° KNIESTUK 90°	A045
18		86579697		1	ELBOW, 90°, 1 3/16"-12 ORFS x M27 x 2 ORB GOMITO	CODO VINKELRØR	KNIESTÜCK COTOVELO	COUDE KNIESTUK	085G
19		86625255		16	WASHER, M13.5 x 24.5 x 3, HT RONDELLA	ARANDELA FLADSKIVE	UNTERLEGSCHIEBE ANILHA	RONDELLE SLUITRING	131R
20		87026652		16	12 PT SCREW, 12 Pt Hd, M12 x 50, 12.9 VITE, 12 PT	TORNILLO DE 12 PT SKRUE, 12 PT	12-PUNKT-SCHRAUBE PARAFUSO 12PT	VIS 12 PT 12-PUNTSSCHROEF	A090

7130 6130 5130

POWER GUIDE AXLE-PGA- VALVE/HOSE INSTALLATION
POWER GUIDE AXLE-PGA- VALVE/HOSE INSTALLATION
POWER GUIDE AXLE-PGA- VALVE/HOSE INSTALLATION
POWER GUIDE AXLE-PGA- VALVE/HOSE INSTALLATION



POWER GUIDE AXLE-PGA- VALVE/HOSE INSTALLATION
 POWER GUIDE AXLE-PGA- VALVE/HOSE INSTALLATION
 POWER GUIDE AXLE-PGA- VALVE/HOSE INSTALLATION
 POWER GUIDE AXLE-PGA- VALVE/HOSE INSTALLATION

R	N	P.N.	MOD	Q	Description Descrizione	Denominacion Beskrivelse	Bezeichnung Denominação	Description Beschrijving	L.C.
21		43139		2	BOLT, Hex, M10 x 25, 8.8, Full Thd BULLONE	PERNO BOLT	SCHRAUBE PARAFUSO	VIS BOUT	140B
22		84171873		1	PROTECTIVE SLEEVE MANICOTTO DI PROTEZ	MANGUITO DE PROTEC BESKYTTELSESMANCHI	SCHUTZHÜLSE MANGA DE PROTECC	MANCHON DE PROTEC BESCHERMHOES	A100
23		515-25381		2	CLAMP, 1 1/2", Insul, 1/2" Bolt MORSETTO	ABRAZADERA SPÆNDEBÅND	KLEMME BRAÇADEIRA	COLLIER KLEM	120M
24		86512497		2	NUT, M12 x 1.75, Flg, CI 10 DADO	TUERCA MØTRIK	MUTTER PORCA	ECROU MOER	010D
25		9992307		1	ELBOW, 90°, 13/16"-16 x 3/4"-16 Adj, ORFS GOMITO	CODO VINKELRØR	KNIESTÜCK COTOVELO	COUDE KNIESTUK	085G
26		87670762		1	BOLT BULLONE	PERNO BOLT	SCHRAUBE PARAFUSO	VIS BOUT	140B
27		86507066		3	NUT, M8 x 1.25, Flg, CI 10 DADO	TUERCA MØTRIK	MUTTER PORCA	ECROU MOER	010D
28		201-409		1	TEE, 13/16"-16 ORFS PEZZO A T	RACOR EN T T-STYKKE	T-STÜCK TÊ	RACCORD EN T T-STUK	9020
29		84523951		1	HOSE ASSY., Valve Drain COMPLESS. TUBO FLES	CONJUNTO DE TUBOS SLANGEEHED	SCHLAUCHBAUGRUPPE CONJUNTO DE MANGUE	ENSEMBLE DE FLEXIBL SLANGENHEID	P457
30		201-433		1	TEE, 1"-14 ORFS x 1"-14 Sw Run PEZZO A T	RACOR EN T T-STYKKE	T-STÜCK TÊ	RACCORD EN T T-STUK	9020
31		84360209		2	BASE BASE	BASE BUNDPLADE	SOCKEL BASE	BASE BASIS	021B
32		84360212		4	ELASTIC TIE ROD TIRANTE ELASTICO	VARILLA ELÁSTICA FJEDRENDE TRÆKSTAN	ELASTISCHE ZUGSTAN TIRANTE ELÁSTICO	TIRANT ELASTIQUE ELASTISCHE TREKSTAN	146T
33		87301686		1	BOLT BULLONE	PERNO BOLT	SCHRAUBE PARAFUSO	VIS BOUT	140B
34		84517739		1	HOSE ASSY., Air Screen Return COMPLESS. TUBO FLES	CONJUNTO DE TUBOS SLANGEEHED	SCHLAUCHBAUGRUPPE CONJUNTO DE MANGUE	ENSEMBLE DE FLEXIBL SLANGENHEID	P457
35		84136324		1	BRACKET STAFFA	SOPORTE BESLAG	HALTERUNG SUPORTE	SUPPORT STEUN	225S
36		84557185		1	HOSE ASSY., Forward Hydrostatic COMPLESS. TUBO FLES	CONJUNTO DE TUBOS SLANGEEHED	SCHLAUCHBAUGRUPPE CONJUNTO DE MANGUE	ENSEMBLE DE FLEXIBL SLANGENHEID	P457
37		235757		2	O-RING, 1.484" ID x 1.762" OD x 0.139" ANELLO TOROIDALE	JUNTA TÓRICA O-RING	O-RING O-RING	JOINT TORIQUE O-RING	055A

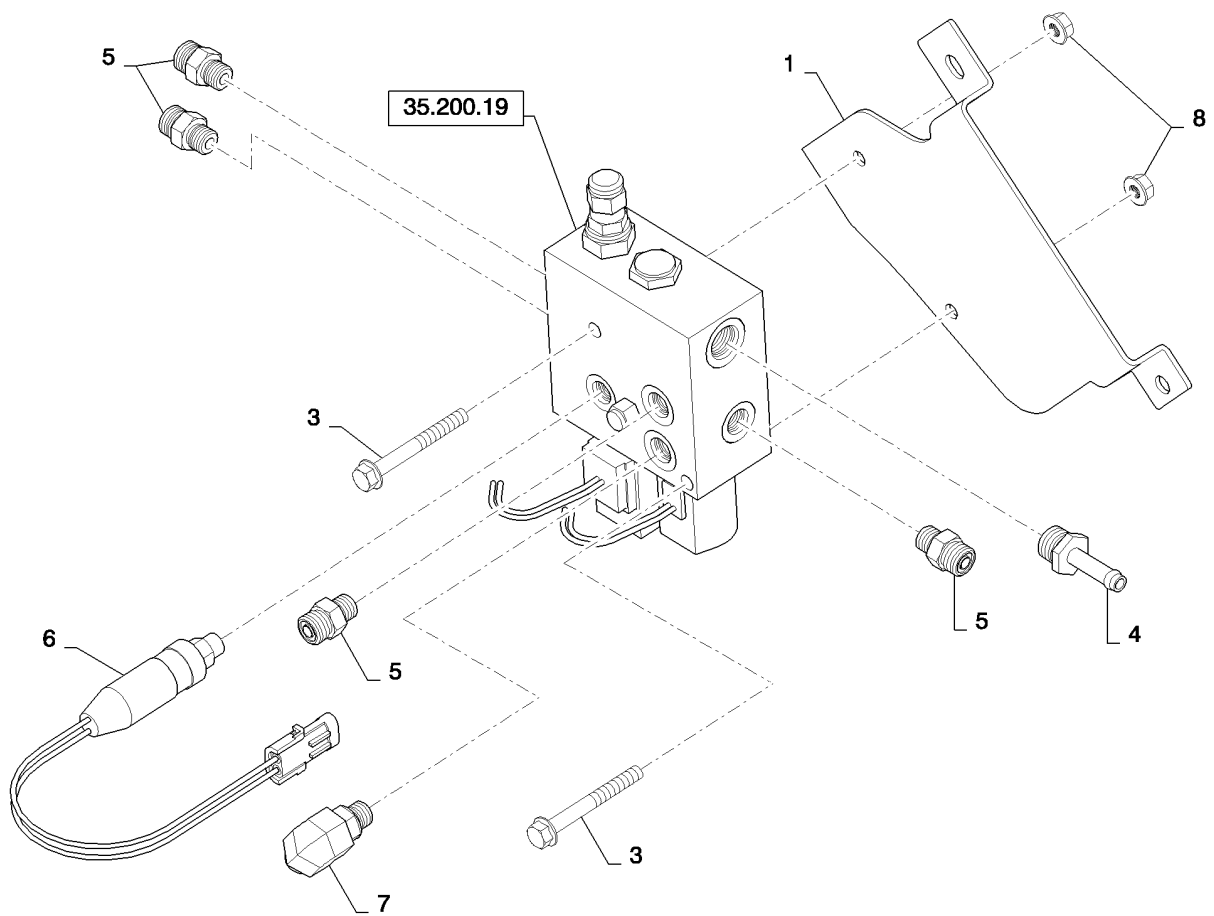
7130 6130 5130

35.200.17

p1

01/12

PARKING BRAKE - VALVE
FRENO DE ESTACIONAMIENTO - VALVULA
FESTSTELLBREMSE - VENTIL
FREIN DE STATIONNEMENT - SOUPEPE

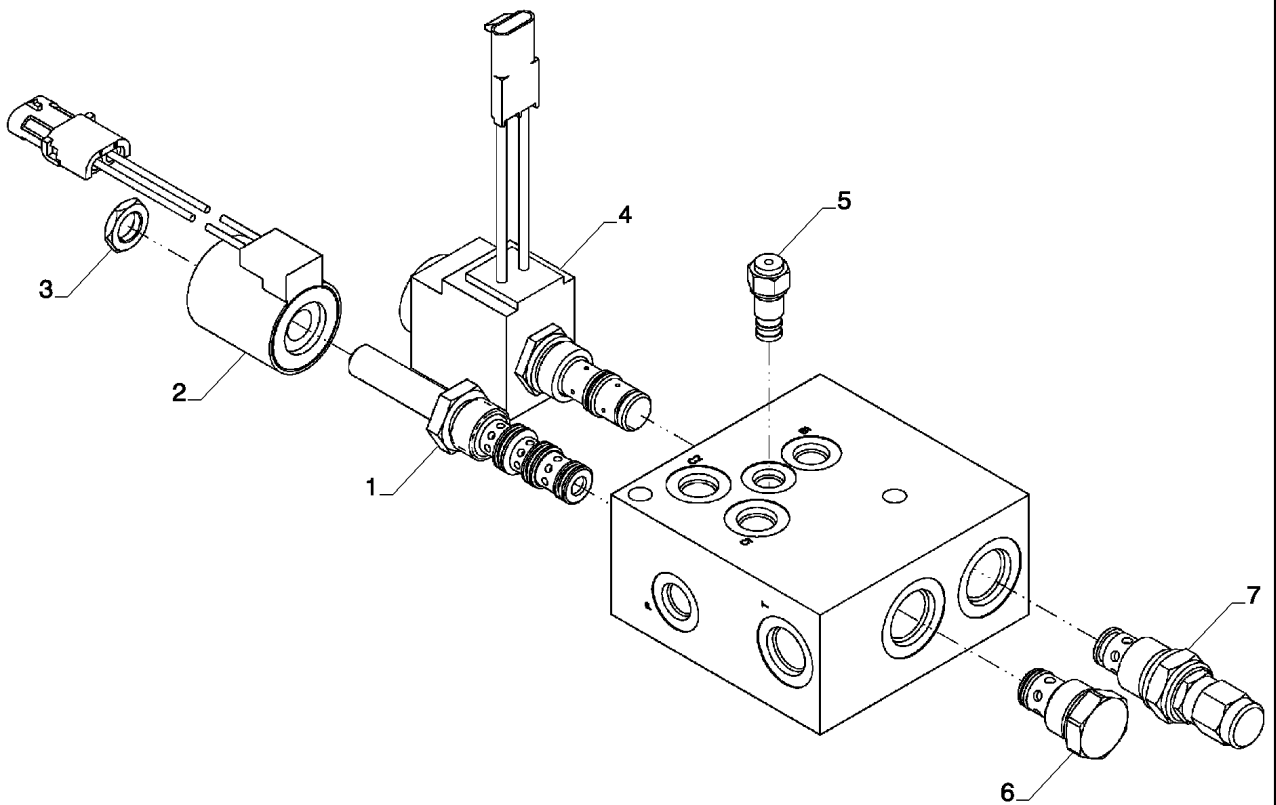


FRENO DI STAZIONAMENTO - VALVOLA
 PARKERINGSBREMSE - VENTIL
 TRAVÃO DE ESTACIONAMENTO - VÁLVULA
 PARKEERREM - KLEP

R	N	P.N.	MOD	Q	Description Descrizione	Denominacion Beskrivelse	Bezeichnung Denominação	Description Beschrijving	L.C.
1		87678379		1	SUPPORT, Brake Valve SUPPORTO	SOPORTE BESLAG	STÜTZE SUPORTE	SUPPORT STEUN	300S
2		129010A4		1	CONTROL VALVE, Feeder and Park Brake	VÁLVULA DE CONTROL	STEUERVENTIL	DISTRIBUTEUR	083D
3		87656138		2	DISTRIBUTORE IDRAULI BOLT BULLONE	STYREVENTIL PERNO BOLT	VÁLVULA DE CONTROL SCHRAUBE PARAFUSO	REGELKLEP VIS BOUT	140B
4		217-386		1	FITTING, 3/8" Hose x 3/4"-18 ORB, Beaded	ACOPLAMIENTO	ARMATUR	RACCORD	3300
5		201-101		4	RACCORDO HYD CONNECTOR, 11/16"-16 ORFS x 9/16"-18 ORB	FITTING CONECTOR HIDRÁULICO	CONECTOR	AANSLUITING	
6		125829A1		1	CONNETTORE IDRAULIC SWITCH, Pressure INTERRUPTORE	HYDRAULIKSTIK INTERRUPTOR KONTAKT	HYDR STECKVERBINDE CONECTOR HID. SCHALTER INTERRUPTOR	CONNECTEUR HYDRAU HYDRAULISCHE AANSLI CONTACTEUR SCHAKELAAR	020R 075I
7		201-304		1	ELBOW, 90°, 11/16"-16 x 9/16"-18 Adj, ORFS	CODO	KNIESTÜCK	COUDE	085G
8		86507066		2	GOMITO NUT, M8 x 1.25, Flg, CI 10 DADO	VINKELRØR TUERCA MØTRIK	COTOVELO MUTTER PORCA	KNIESTUK ECROU MOER	010D

5130 6130 7130

VALVE ASSY PARK BRAKE/ FEEDER CLUTCH
VALVE ASSY PARK BRAKE/ FEEDER CLUTCH
VALVE ASSY PARK BRAKE/ FEEDER CLUTCH
VALVE ASSY PARK BRAKE/ FEEDER CLUTCH

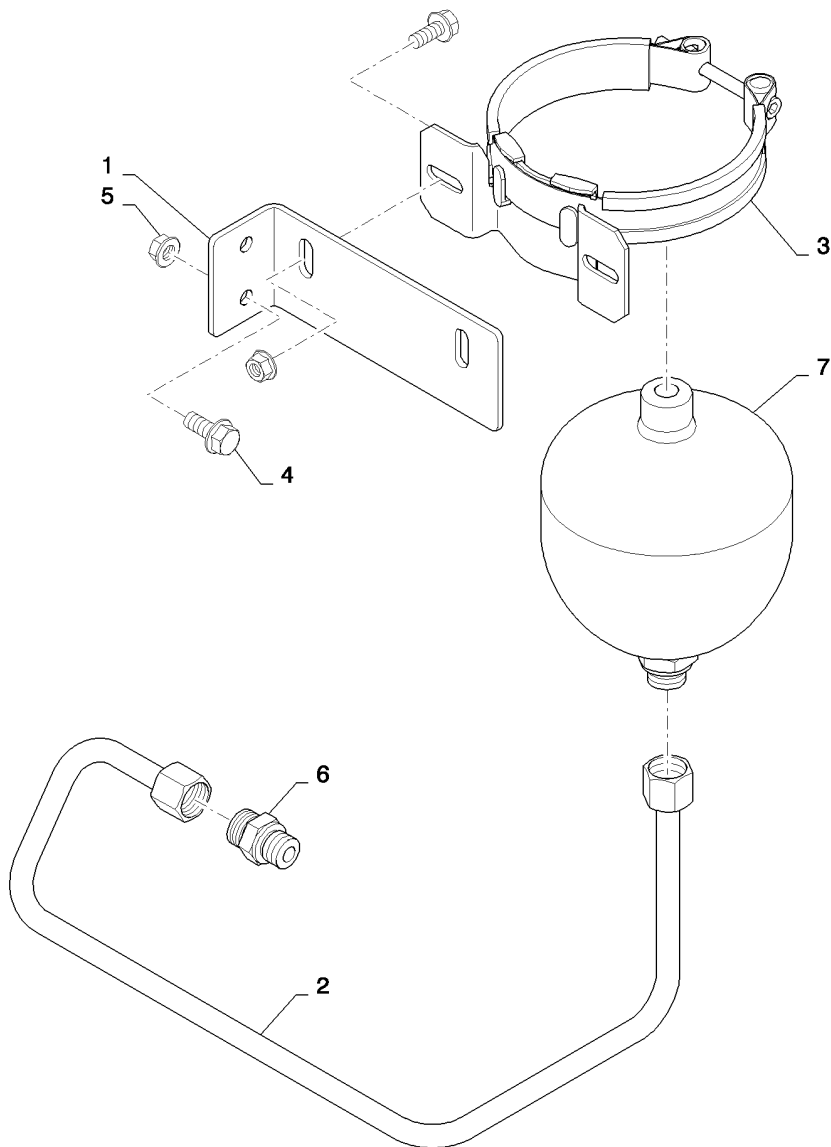


VALVE ASSY PARK BRAKE/ FEEDER CLUTCH
 VALVE ASSY PARK BRAKE/ FEEDER CLUTCH
 VALVE ASSY PARK BRAKE/ FEEDER CLUTCH
 VALVE ASSY PARK BRAKE/ FEEDER CLUTCH

R	N	P.N.	MOD	Q	Description Descrizione	Denominacion Beskrivelse	Bezeichnung Denominação	Description Beschrijving	L.C.
1		167849C1		1	SPARE PART, Valve Solenoid 12V	PIEZA DE REPUESTO	ERSATZTEIL	PIECE DETACHEE	8888
					PARTE DI RICAMBIO	RESERVEDEL	PEÇA SOBRESSELENTE	RESERVEONDERDEEL	
2		1340843C1		1	COIL, Coil W Nuts	BOBINA	SPULE	BOBINE	083B
					BOBINA	SPOLE	BOBINA	SPOEL	
3		195683A1		1	NUT, 1/2"-20, Thin	TUERCA	MUTTER	ECROU	010D
					DADO	MØTRIK	PORCA	MOER	
4		1986618C1		1	SOLENOID VALVE	VÁLVULA DE SOLENOID	MAGNETVENTIL	ELECTROVANNE	Z337
					VALVOLA A SOLENOIDE	MAGNETVENTIL	VÁLVULA DE SOLENÓID	SOLENOÏDEKLEP	
5		190704A1		1	VALVE, CHECK	VALVULA ANTIRRETORN	RUECKSCHLAGVENTIL	SOUPAPE ANTI RETOUF	P140
					VALVOLA, DI RITEGNO	VALVE, CHECK	VALVULA CHECAGEM	VALVE, CHECK	
6		190705A1		1	VALVE POPPET	RESORTE DE VÁLVULA	VENTILTELLER	CLAPET A RESSORT	P048
					VALVOLA A FUNGO	DOKVENTIL	VÁLVULA	KLEPSCHOTEL	
7		190706A1		1	VALVE POPPET	RESORTE DE VÁLVULA	VENTILTELLER	CLAPET A RESSORT	P048
					VALVOLA A FUNGO	DOKVENTIL	VÁLVULA	KLEPSCHOTEL	

5130 6130 7130

ACCUMULATOR- MOUNTING AND SYSTEM
ACCUMULATOR- MOUNTING AND SYSTEM
ACCUMULATOR- MOUNTING AND SYSTEM
ACCUMULATOR- MOUNTING AND SYSTEM



35.204.12

p1

03/12

ACCUMULATOR- MOUNTING AND SYSTEM
 ACCUMULATOR- MOUNTING AND SYSTEM
 ACCUMULATOR- MOUNTING AND SYSTEM
 ACCUMULATOR- MOUNTING AND SYSTEM

R	N	P.N.	MOD	Q	Description Descrizione	Denominacion Beskrivelse	Bezeichnung Denominação	Description Beschrijving	L.C.
1		84163945		1	BRACKET STAFFA	SOPORTE BESLAG	HALTERUNG SUPORTE	SUPPORT STEUN	225S
2		84196062		1	HYD. TUBE, To Valve Block TUBO IDRAULICO	TUBO HIDRÁULICO HYD. RØR	HYDRAULIKLEITUNG TUBAGEM HIDRÁULICO	TUYAU HYDRAULIQUE HYDRAULISCHE LEIDING	190T 120M
3		84133868		1	CLAMP MORSETTO	ABRAZADERA SP/ENDEBÄND	KLEMME BRAÇADEIRA	COLLIER KLEM	120M
4		87656137		4	BOLT, Hex Flg, M8 x 20, 10.9, Full Thd BULLONE	PERNO BOLT	SCHRAUBE PARAFUSO	VIS BOUT	140B
5		86507066		4	NUT, M8 x 1.25, Flg, CI 10 DADO	TUERCA MØTRIK	MUTTER PORCA	ECROU MOER	010D
6		86579676		1	HYD CONNECTOR, 13/16"-16 ORFS x M18 x 1.5 ORB CONNETTORE IDRAULICO	CONECTOR HIDRÁULICO HYDRAULIKSTIK	HYDR STECKVERBINDE CONECTOR HID.	CONNECTEUR HYDRAU HYDRAULISCHE AANSLI	020R 037A
7		84225503		1	ACCUMULATOR ACCUMULATORE	ACUMULADOR AKKUMULATOR	DRUCKSPEICHER ACUMULADOR	ACCUMULATEUR ACCUMULATOR	037A
7		87105673		1	ACCUMULATOR, Used For DIA kit Only (84546433) ACCUMULATORE	ACUMULADOR AKKUMULATOR	DRUCKSPEICHER ACUMULADOR	ACCUMULATEUR ACCUMULATOR	037A
8		L70872		1	SWITCH, DIA Kit Only, Not Shown COMMUTATORE	INTERRUPTOR SWITCH	SCHALTER INTERRUPTOR	INTERRUPTEUR SWITCH	8850
9		280673A1		1	KNOB, DIA Kit Only, Not Shown MANOPOLA	MANDO GREB	RUNDGRIFF BOTÃO	BOUTON KNOP	150P
10		84000368		1	NUT, 7/16"-20, G2, DIA Kit Only, Not Shown DADO	TUERCA MØTRIK	MUTTER PORCA	ECROU MOER	010D
11		84546433		1	SERVICE KIT, DIA Kit. (Incl 1-10 use ref 7 DIA ONLY) KIT DI MANUTENZIONE	Not Shown KIT DE SERVICIO SERVICESÆT	Not Shown SERVICE-SATZ KIT DE SERVIÇO	KIT D'ENTRETIEN SERVICEKIT	021K

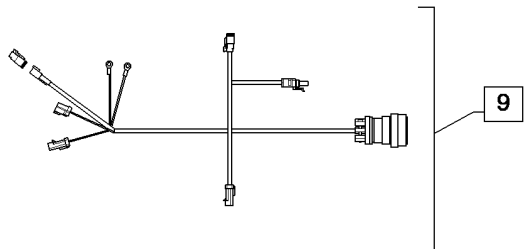
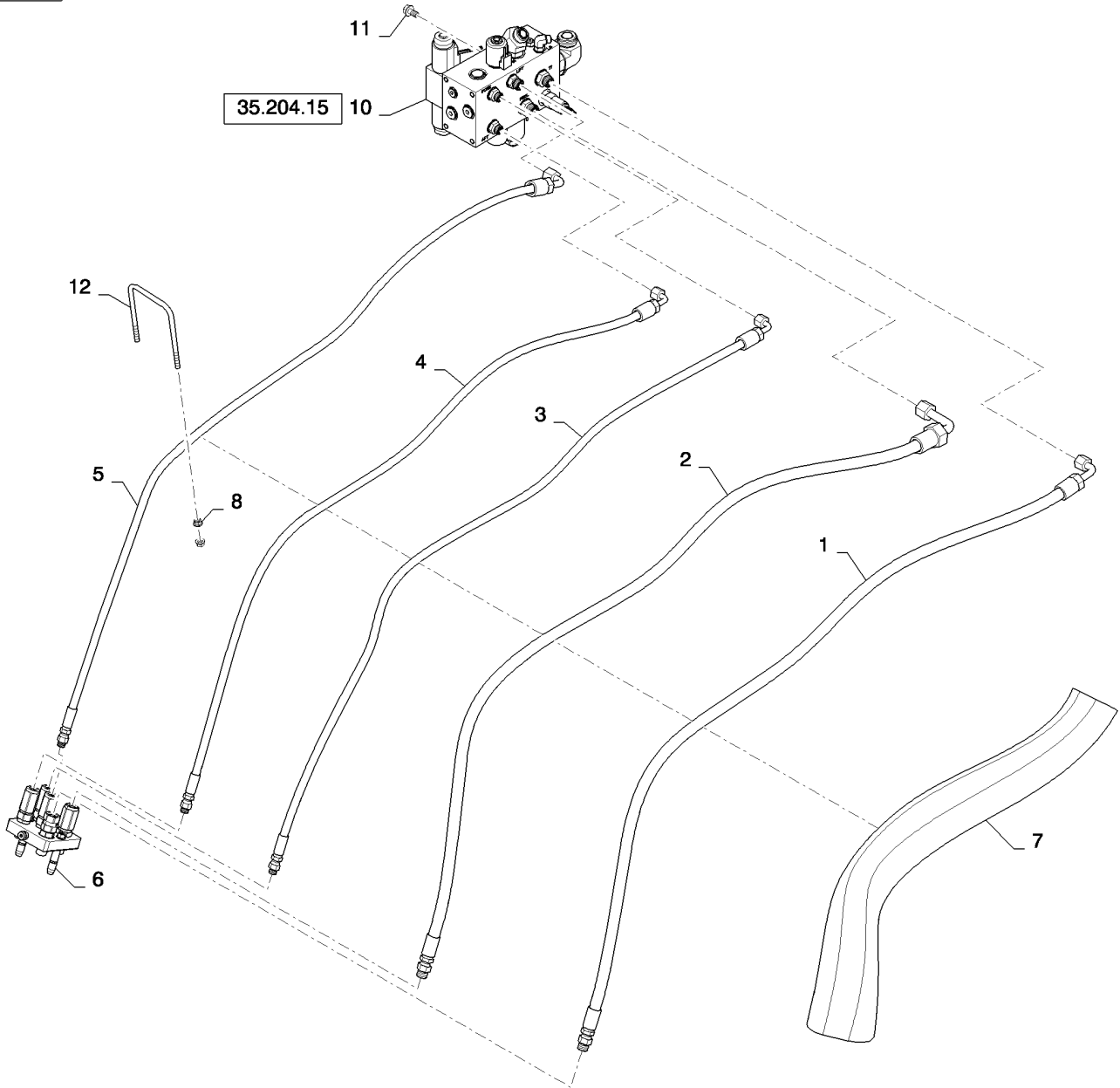
7130 6130 5130

35.204.13

p1

02/12

HYDRAULICS-FEEDER COUPLER/FIXED FEEDER
HYDRAULICS-FEEDER COUPLER/FIXED FEEDER
HYDRAULICS-FEEDER COUPLER/FIXED FEEDER
HYDRAULICS-FEEDER COUPLER/FIXED FEEDER



HYDRAULICS-FEEDER COUPLER/FIXED FEEDER
 HYDRAULICS-FEEDER COUPLER/FIXED FEEDER
 HYDRAULICS-FEEDER COUPLER/FIXED FEEDER
 HYDRAULICS-FEEDER COUPLER/FIXED FEEDER

R	N	P.N.	MOD	Q	Description Descrizione	Denominacion Beskrivelse	Bezeichnung Denominação	Description Beschrijving	L.C.
1		84324768		1	HOSE ASSY., Reel Return COMPLESS. TUBO FLES	CONJUNTO DE TUBOS SLANGEENHED	SCHLAUCHBAUGRUPPE CONJUNTO DE MANGUE	ENSEMBLE DE FLEXIBLI SLANGEENHEID	P457
2		84324771		1	HOSE ASSY., Reel Supply COMPLESS. TUBO FLES	CONJUNTO DE TUBOS SLANGEENHED	SCHLAUCHBAUGRUPPE CONJUNTO DE MANGUE	ENSEMBLE DE FLEXIBLI SLANGEENHEID	P457
3		84324772		1	HOSE ASSY., Fore COMPLESS. TUBO FLES	CONJUNTO DE TUBOS SLANGEENHED	SCHLAUCHBAUGRUPPE CONJUNTO DE MANGUE	ENSEMBLE DE FLEXIBLI SLANGEENHEID	P457
4		84324773		1	HOSE ASSY., Aft COMPLESS. TUBO FLES	CONJUNTO DE TUBOS SLANGEENHED	SCHLAUCHBAUGRUPPE CONJUNTO DE MANGUE	ENSEMBLE DE FLEXIBLI SLANGEENHEID	P457
5		84324781		1	HOSE ASSY., Lift COMPLESS. TUBO FLES	CONJUNTO DE TUBOS SLANGEENHED	SCHLAUCHBAUGRUPPE CONJUNTO DE MANGUE	ENSEMBLE DE FLEXIBLI SLANGEENHEID	P457
6		87721868		1	QUICK MALE COUPLING, ATTACCO RAPIDO MAS	See Page 35.204.14(02) For ACOPLAMIENTO RÁPIDO LYNKOBLING	Breakdown SCHNELLKUPPLUNGSS ADAPTADOR MACHO R	ACCOUPLLEMENT RAP. M SNELKOPPELINGSPEN	115A
7		84273275		1	PROTECTIVE SLEEVE MANICOTTO DI PROTEZ	MANGUITO DE PROTEC BESKYTTELSESMANCHI	SCHUTZHÜLSE MANGA DE PROTECÇÃO	MANCHON DE PROTECT BESCHERMHOES	A100
8		86507066		4	NUT, M8 x 1.25, Flg, CI 10 DADO	TUERCA MØTRIK	MUTTER PORCA	ECROU MOER	010D
9		87742267		1	WIRE HARNESS, Feeder CABLAGGIO	GRUPO DE CABLES KABELNET	KABELBAUM CABLAGEM	FAISCEAU ELECTRIQUE KABELBOOM	070I
10		NSS		1	NOT SERVICED SEPARATELY NON FORNITO SEPARAT	NO SE REPARA POR SE SERVICERES IKKE SEP	NICHT A SEP ERS-T LIEI SEM REPARAÇÃO EM SI	NON FORUNI SEPAREM NIET LOS VERKRIJGBA	064N
11		87698835		3	BOLT, Not Serviced Complete, BULLONE	See Page 35.204.15 PERNO BOLT	SCHRAUBE PARAFUSO	VIS BOUT	140B
12		84372493		1	SUPPORT SUPPORTO	SOPORTE BESLAG	STÜTZE SUPORTE	SUPPORT STEUN	300S

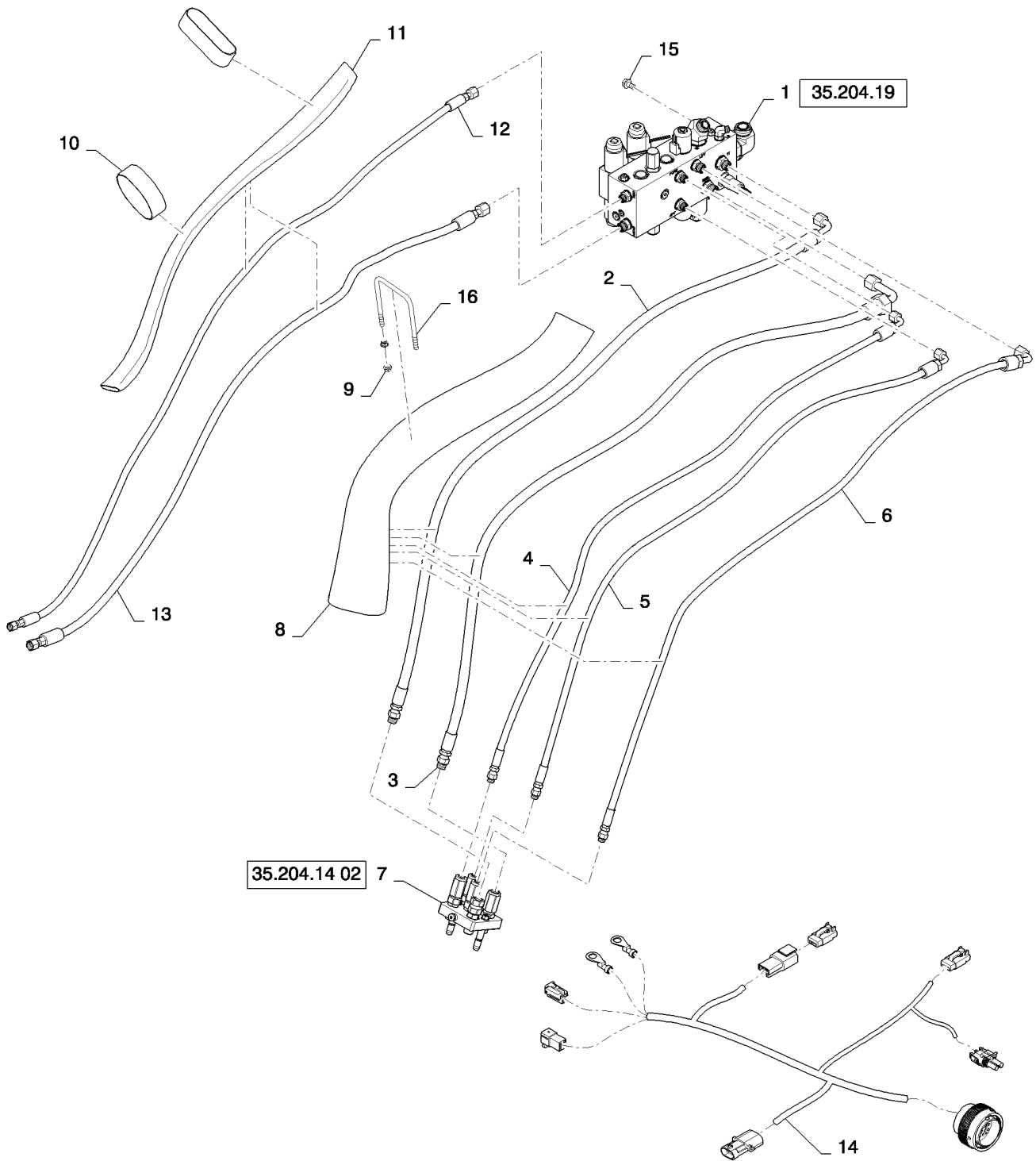
7130 6130 5130

35.204.14

p1

02/12

HYDRAULICS-FEEDER COUPLER/LATERAL TILT FEEDER
HYDRAULICS-FEEDER COUPLER/LATERAL TILT FEEDER
HYDRAULICS-FEEDER COUPLER/LATERAL TILT FEEDER
HYDRAULICS-FEEDER COUPLER/LATERAL TILT FEEDER



HYDRAULICS-FEEDER COUPLER/LATERAL TILT FEEDER
 HYDRAULICS-FEEDER COUPLER/LATERAL TILT FEEDER
 HYDRAULICS-FEEDER COUPLER/LATERAL TILT FEEDER
 HYDRAULICS-FEEDER COUPLER/LATERAL TILT FEEDER

R	N	P.N.	MOD	Q	Description Descrizione	Denominacion Beskrivelse	Bezeichnung Denominação	Description Beschrijving	L.C.
1		NSS		1	NOT SERVICED SEPARATELY, Not Serviced Complete, See Page 35.204.19 NON FORNITO SEPARA	NO SE REPARA POR SE SERVICERES IKKE SEP	NICHT A SEP ERS-T LIEF SEM REPARAÇÃO EM SI	NON FORUNI SEPREMI NIET LOS VERKRIJGBA	064N
2		84324768		1	HOSE ASSY., Reel Return COMPLESS. TUBO FLES	CONJUNTO DE TUBOS SLANGEENHED	SCHLAUCHBAUGRUPPE CONJUNTO DE MANGUE	ENSEMBLE DE FLEXIBL SLANGEENHEID	P457
3		84324771		1	HOSE ASSY., Reel Supply COMPLESS. TUBO FLES	CONJUNTO DE TUBOS SLANGEENHED	SCHLAUCHBAUGRUPPE CONJUNTO DE MANGUE	ENSEMBLE DE FLEXIBL SLANGEENHEID	P457
4		84324772		1	HOSE ASSY., Reel Fore COMPLESS. TUBO FLES	CONJUNTO DE TUBOS SLANGEENHED	SCHLAUCHBAUGRUPPE CONJUNTO DE MANGUE	ENSEMBLE DE FLEXIBL SLANGEENHEID	P457
5		84324773		1	HOSE ASSY., Reel Aft COMPLESS. TUBO FLES	CONJUNTO DE TUBOS SLANGEENHED	SCHLAUCHBAUGRUPPE CONJUNTO DE MANGUE	ENSEMBLE DE FLEXIBL SLANGEENHEID	P457
6		84324781		1	HOSE ASSY., Reel Lift COMPLESS. TUBO FLES	CONJUNTO DE TUBOS SLANGEENHED	SCHLAUCHBAUGRUPPE CONJUNTO DE MANGUE	ENSEMBLE DE FLEXIBL SLANGEENHEID	P457
7		87721868		1	QUICK MALE COUPLING ATTACCO RAPIDO MAS	ACOPLAMIENTO RÁPIDO LYNKOBLING	SCHNELLKUPPLUNGSS ADAPTADOR MACHO R	ACCOUPLLEMENT RAP. M SNELKOPPELINGSPEN	115A
8		84273275		1	PROTECTIVE SLEEVE MANICOTTO DI PROTEZ	MANGUITO DE PROTEC BESKYTTELSESMANCHI	SCHUTZHÜLSE MANGA DE PROTECC	MANCHON DE PROTECT BESCHERMHOES	A100
9		86507066		4	NUT, M8 x 1.25, Flg, CI 10 DADO	TUERCA MØTRIK	MUTTER PORCA	ECROU MOER	010D
10		87108048		2	SECURING STRAP FASCETTA DI FISSAGGI	BANDA DE SEGURIDAD FASTSPÆNDINGSSTRO	SICHERUNGSBAND CORREIA DE FIXAÇÃO	SANGLE DE FIXATION BORGRIEM	172C
11		84202851		1	SLEEVE MANICOTTO	MANGUITO BØSNING	BUCHSE MANGA	CHEMISE HOES; HULS	145B
12		84324783		1	HOSE ASSY., Lateral Tilt Rod COMPLESS. TUBO FLES	CONJUNTO DE TUBOS SLANGEENHED	SCHLAUCHBAUGRUPPE CONJUNTO DE MANGUE	ENSEMBLE DE FLEXIBL SLANGEENHEID	P457
13		84324784		1	HOSE ASSY., Lateral Tilt Piston COMPLESS. TUBO FLES	CONJUNTO DE TUBOS SLANGEENHED	SCHLAUCHBAUGRUPPE CONJUNTO DE MANGUE	ENSEMBLE DE FLEXIBL SLANGEENHEID	P457
14		87742267		1	WIRE HARNESS, Feeder CABLAGGIO	GRUPO DE CABLES KABELNET	KABELBAUM CABLAGEM	FAISCEAU ELECTRIQUE KABELBOOM	070I
15		87698835		3	BOLT BULLONE	PERNO BOLT	SCHRAUBE PARAFUSO	VIS BOUT	140B
16		84372493		1	SUPPORT SUPPORTO	SOPORTE BESLAG	STÜTZE SUPORTE	SUPPORT STEUN	300S

7130 6130 5130

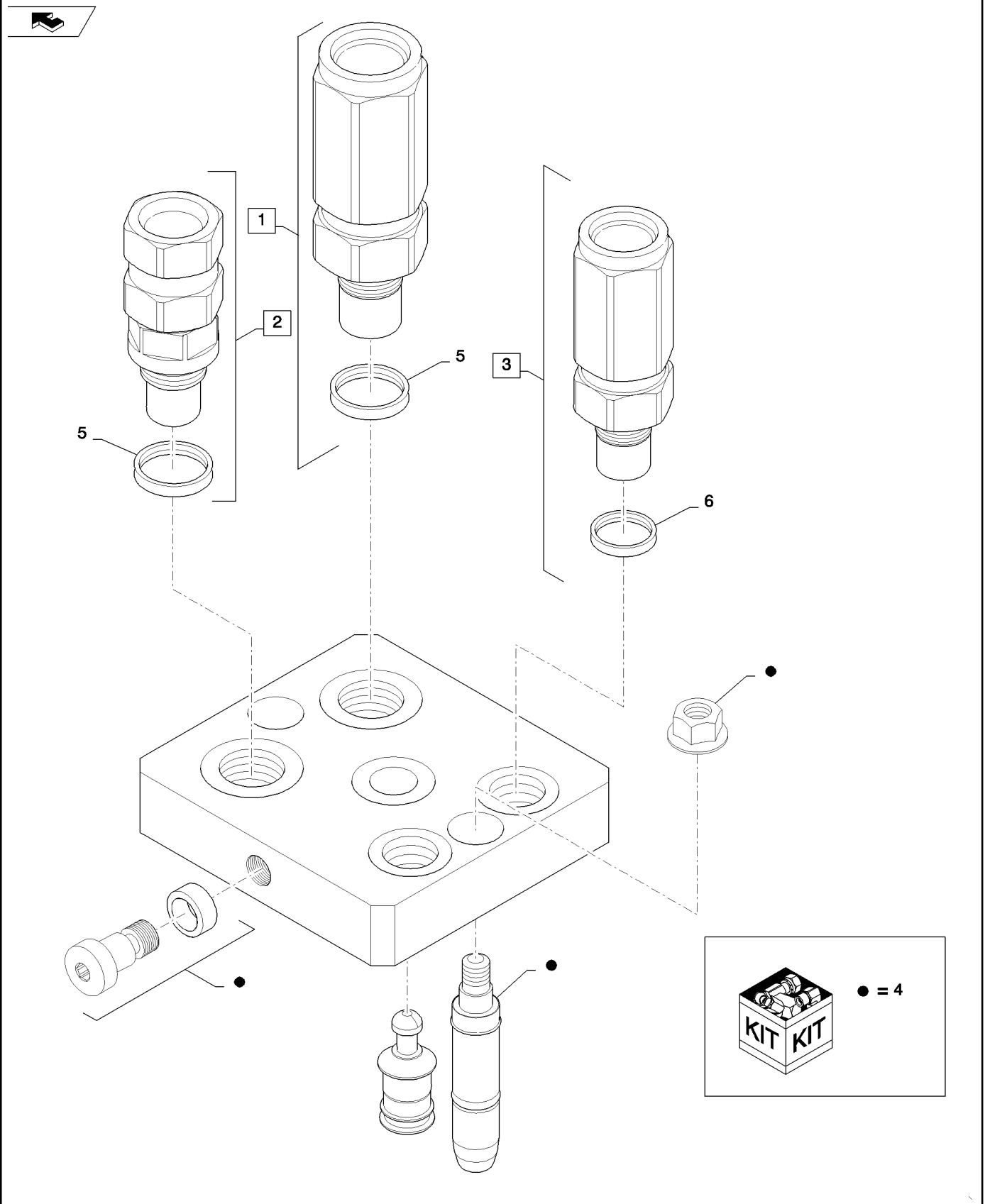
35.204.14

02

p1

03/12

HYDRAULICS- HEADER COUPLER BREAKDOWN
HYDRAULICS- HEADER COUPLER BREAKDOWN
HYDRAULICS- HEADER COUPLER BREAKDOWN
HYDRAULICS- HEADER COUPLER BREAKDOWN



35.204.14

02

p1

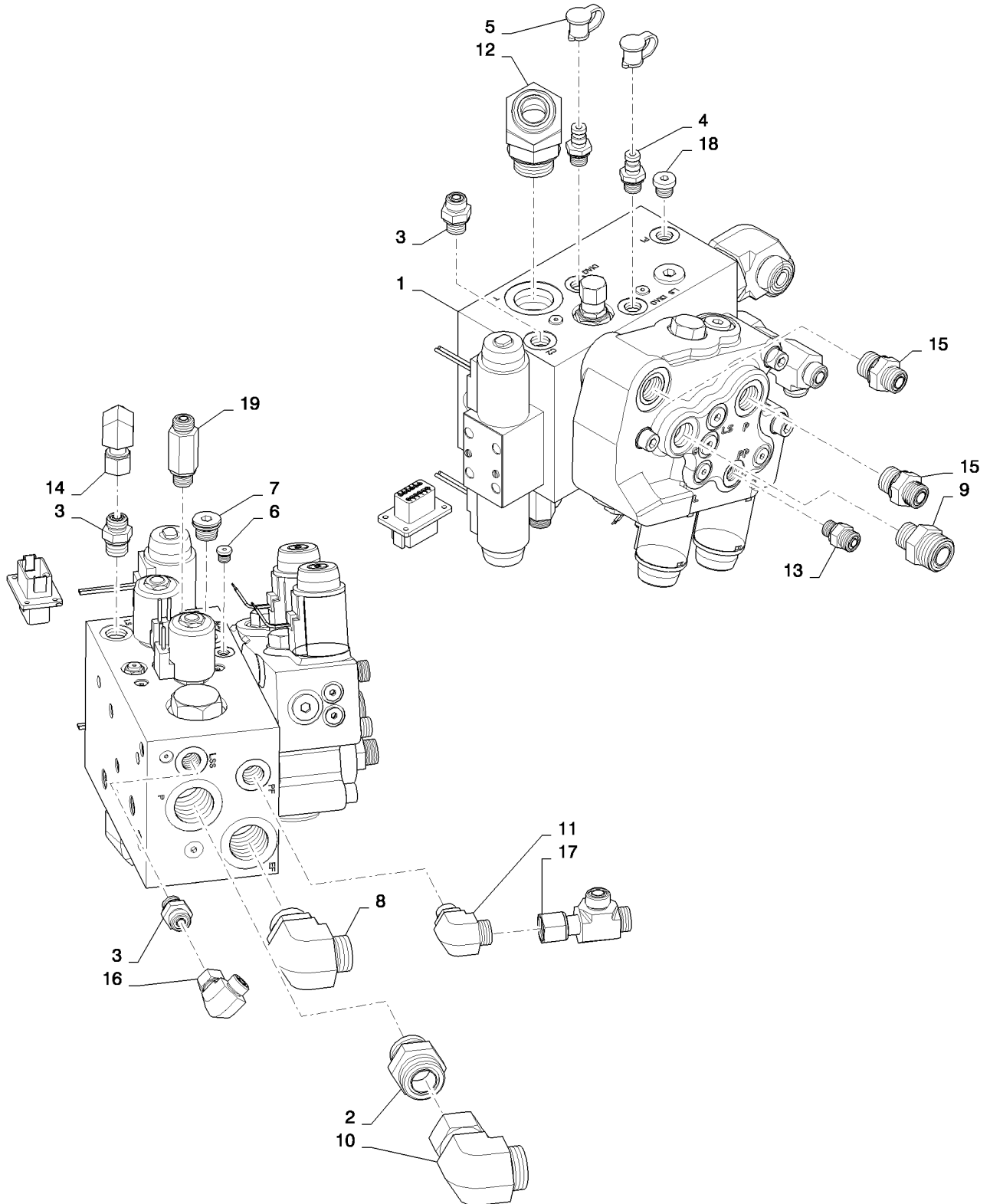
03/12

HYDRAULICS- HEADER COUPLER BREAKDOWN
 HYDRAULICS- HEADER COUPLER BREAKDOWN
 HYDRAULICS- HEADER COUPLER BREAKDOWN
 HYDRAULICS- HEADER COUPLER BREAKDOWN

R	N	P.N.	MOD	Q	Description Descrizione	Denominacion Beskrivelse	Bezeichnung Denominação	Description Beschrijving	L.C.
1		84435502		1	HYD CONNECTOR, Includes Seal 86623898, Ref 5 CONNETTORE IDRAULIC	CONECTOR HIDRÁULICO HYDRAULIKSTIK	HYDR STECKVERBINDE CONECTOR HID.	CONNECTEUR HYDRAU HYDRAULISCHE AANSLI	020R
		86623898		1	SEAL KIT, M17 OD x 3.2 Thk KIT GUARNIZIONI	KIT DE JUNTAS PAKNINGSSÆT	DICHTUNGSSATZ KIT DE VEDANTE	KIT DE JOINTS KIT MET AFDICHTINGEN	630S
2		84435503		1	HYD CONNECTOR, Incl Seal 86623898, Ref 5 CONNETTORE IDRAULIC	CONECTOR HIDRÁULICO HYDRAULIKSTIK	HYDR STECKVERBINDE CONECTOR HID.	CONNECTEUR HYDRAU HYDRAULISCHE AANSLI	020R
		86623898		1	SEAL KIT, M17 OD x 3.2 Thk KIT GUARNIZIONI	KIT DE JUNTAS PAKNINGSSÆT	DICHTUNGSSATZ KIT DE VEDANTE	KIT DE JOINTS KIT MET AFDICHTINGEN	630S
3		87691267		3	COUPLING, Includes Quant 1 of Seal 86623899 ATTACCO	CRUCETA COUPLING	KERNSTUECK ACOPLAMENTO	NOIX COUPLING	Z570
		86623899		3	SEAL, M13 OD x 2.5 Thk GUARNIZIONE; TENUTA	ANILLO DE CIERRE PAKNING	DICHTUNG VEDANTE	JOINT AFDICHTING	132A
4		86623900		1	REPAIR KIT, Contains Thump Screw, Pin, Oring, Nut, and Bushing KIT DI RIPARAZIONE	KIT DE REPARACIÓN REPARATIONSSÆT	REPARATURSATZ KIT DE REPARAÇÃO	KIT DE REPARATION REPARATIEKIT	003K
5		86623898		2	SEAL KIT, M17 OD x 3.2 Thk KIT GUARNIZIONI	KIT DE JUNTAS PAKNINGSSÆT	DICHTUNGSSATZ KIT DE VEDANTE	KIT DE JOINTS KIT MET AFDICHTINGEN	630S
6		86623899		3	SEAL, M13 OD x 2.5 Thk GUARNIZIONE; TENUTA	ANILLO DE CIERRE PAKNING	DICHTUNG VEDANTE	JOINT AFDICHTING	132A

7130 6130 5130

VALVE ASSEMBLY, MAIN MANIFOLD W/ FITTINGS
VALVE ASSEMBLY, MAIN MANIFOLD W/ FITTINGS
VALVE ASSEMBLY, MAIN MANIFOLD W/ FITTINGS
VALVE ASSEMBLY, MAIN MANIFOLD W/ FITTINGS

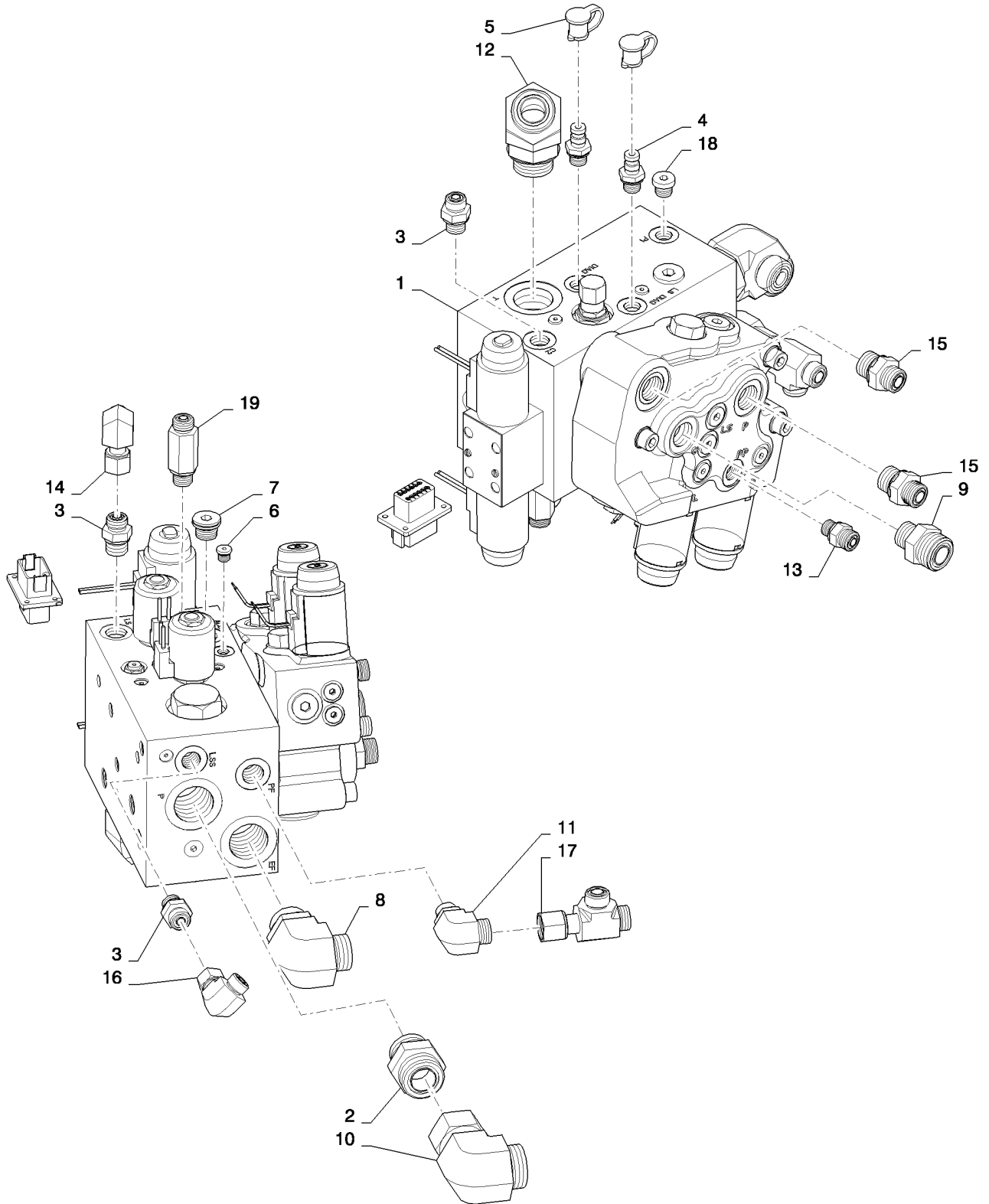


VALVE ASSEMBLY, MAIN MANIFOLD W/ FITTINGS
 VALVE ASSEMBLY, MAIN MANIFOLD W/ FITTINGS
 VALVE ASSEMBLY, MAIN MANIFOLD W/ FITTINGS
 VALVE ASSEMBLY, MAIN MANIFOLD W/ FITTINGS

R	N	P.N.	MOD	Q	Description Descrizione	Denominacion Beskrivelse	Bezeichnung Denominação	Description Beschrijving	L.C.
1		84496265		1	MANIFOLD COLLETTORE	COLECTOR MANIFOLD	VERTEILER COLECTOR	COLLECTEUR VERDEELSTUK	198C
2		86580179		1	HYD CONNECTOR, 1-7/16"-12 M33 X 2.0	CONECTOR HIDRÁULICO HYDRAULIKSTIK	HYDR STECKVERBINDE CONECTOR HID.	CONNECTEUR HYDRAU HYDRAULISCHE AANSLI	020R
3		86579672		3	HYD CONNECTOR, 11/16"-16 ORFS x M16 x 1.5 ORB	CONECTOR HIDRÁULICO HYDRAULIKSTIK	HYDR STECKVERBINDE CONECTOR HID.	CONNECTEUR HYDRAU HYDRAULISCHE AANSLI	020R
4		84320565		2	COUPLING, M14 x 1.5 GIUNTO	ACOPLAMIENTO KOBLING	KUPPLUNG ACOPLAMENTO	RACCORD KOPPELING	109T
5		86502604		2	DUST CAP CAPPuccio PARAPOLV	CAPUCHÓN ANTIPOLVO STØVHÆTTE	STAUBKAPPE TAMPA CONTRA POEIR	CACHE-POUSSIÈRE STOFKAP	066C
6		86529630		1	PLUG, Hex Soc, 3/8"-24 ORB	TAPÓN PROP	STOPFEN TAMPÃO	BOUCHON PLUG	050T
		87428328		1	PRESSURE SWITCH, Float option valve replaces ref. 6 plug, need both component parts	INTERRUPTOR DE PRES KONTAKT, TRYK	DRUCKSCHALTER INTERRUPTOR DE PRES	PRESSOSTAT DRUKSCHAKELAAR	079I
		84377662		1	REDUCER FITTING, Float option valve replaces ref. 6 plug, need both component parts	ACOPLAMIENTO DE RED ARMATURREDUKTOR	REDUZIERSTÜCK CONECTOR REDUTOR	RACCORD REDUCTEUR REDUCEERAANSLUITIN	P053
7		86598046		1	PLUG, Hex Soc, M18 x 1.5, ORB	TAPÓN PROP	STOPFEN TAMPÃO	BOUCHON PLUG	050T
8		86579698		1	90 ELBOW GOMITO A 90°	CODO 90 VINKELRØR, 90	90-GRAD-KNIESTÜCK COTOVELO 90	COUDE A 90° KNIESTUK 90°	A045
9		86579681		1	HYD CONNECTOR, 1 3/16"-12 ORFS x M22 x 1.5 ORB	CONECTOR HIDRÁULICO HYDRAULIKSTIK	HYDR STECKVERBINDE CONECTOR HID.	CONNECTEUR HYDRAU HYDRAULISCHE AANSLI	020R
10		201-339		1	ELBOW, 90°, 1 7/16"-12 x 1 7/16"-12 Fem Sw ORFS	CODO VINKELRØR	KNIESTÜCK COTOVELO	COUDE KNIESTUK	085G
11		86579691		1	ELBOW, 90°, 13/16"-18 ORFS x M18 x 1.5 ORB	CODO VINKELRØR	KNIESTÜCK COTOVELO	COUDE KNIESTUK	085G
12		86639054		1	ELBOW, 45°, 1 7/16"-12 ORFS x M33 x 2 ORB	CODO VINKELRØR	KNIESTÜCK COTOVELO	COUDE KNIESTUK	085G
13		86579671		1	HYD CONNECTOR, 11/16"-16 ORFS x M14 x 1.5 ORB	CONECTOR HIDRÁULICO HYDRAULIKSTIK	HYDR STECKVERBINDE CONECTOR HID.	CONNECTEUR HYDRAU HYDRAULISCHE AANSLI	020R
14		201-319		1	ELBOW, 90°, 11/16"-16 x 1/16"-16 Fem Sw ORFS	CODO VINKELRØR	KNIESTÜCK COTOVELO	COUDE KNIESTUK	085G
15		86579678		2	HYD CONNECTOR, 13/16"-16 ORFS x M22 x 1.5 ORB	CONECTOR HIDRÁULICO HYDRAULIKSTIK	HYDR STECKVERBINDE CONECTOR HID.	CONNECTEUR HYDRAU HYDRAULISCHE AANSLI	020R

5130 6130 7130

VALVE ASSEMBLY, MAIN MANIFOLD W/ FITTINGS
VALVE ASSEMBLY, MAIN MANIFOLD W/ FITTINGS
VALVE ASSEMBLY, MAIN MANIFOLD W/ FITTINGS
VALVE ASSEMBLY, MAIN MANIFOLD W/ FITTINGS

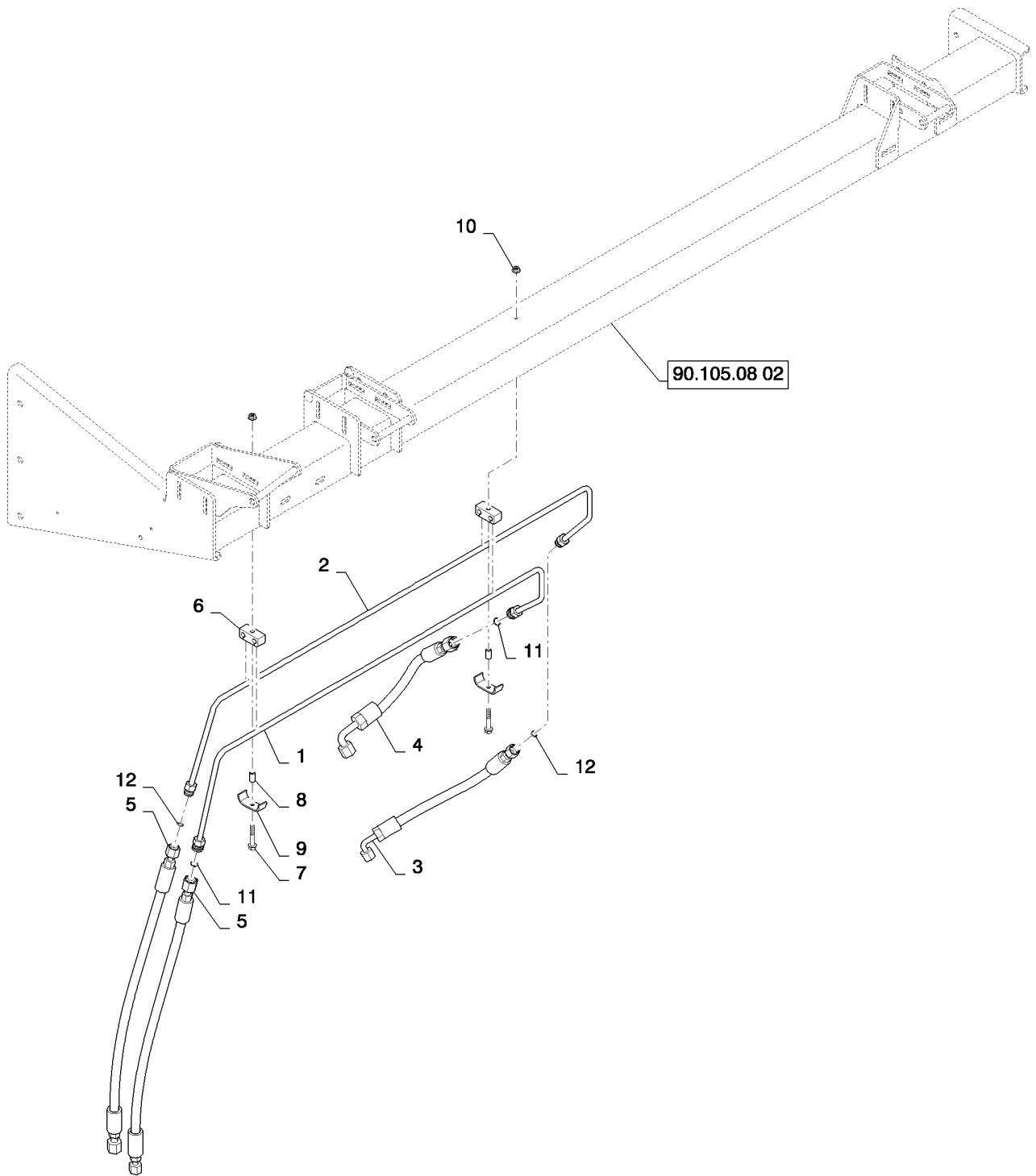


VALVE ASSEMBLY, MAIN MANIFOLD W/ FITTINGS
 VALVE ASSEMBLY, MAIN MANIFOLD W/ FITTINGS
 VALVE ASSEMBLY, MAIN MANIFOLD W/ FITTINGS
 VALVE ASSEMBLY, MAIN MANIFOLD W/ FITTINGS

R	N	P.N.	MOD	Q	Description Descrizione	Denominacion Beskrivelse	Bezeichnung Denominação	Description Beschrijving	L.C.
16		84989392		1	ELBOW, 90°, 11/16"-16 ORFS x 11/16"-16 Fem Sw GOMITO	CODO VINKELRØR	KNIESTÜCK COTOVELO	COUDE KNIESTUK	085G
17		86624132		1	TEE, 13/16"-16 ORFS x 13/16"-16 Sw Run PEZZO A T	RACOR EN T T-STYKKE	T-STÜCK TÊ	RACCORD EN T T-STUK	9020
18		10118711		1	PLUG, M14 x 1.5 x 12, CI5.8 TAPPO	TAPÓN PROP	STOPFEN TAMPÃO	BOUCHON PLUG	050T
19		84384048		1	HYD CONNECTOR CONNETTORE IDRAULIC	CONECTOR HIDRÁULIC HYDRAULIKSTIK	HYDR STECKVERBINDE CONECTOR HID.	CONNECTEUR HYDRAU HYDRAULISCHE AANSLI	020R

5130 6130 7130

HYDRAULICS, SEPARATOR CLUTCH, TUBE BUNDLE
HYDRAULICS, SEPARATOR CLUTCH, TUBE BUNDLE
HYDRAULICS, SEPARATOR CLUTCH, TUBE BUNDLE
HYDRAULICS, SEPARATOR CLUTCH, TUBE BUNDLE

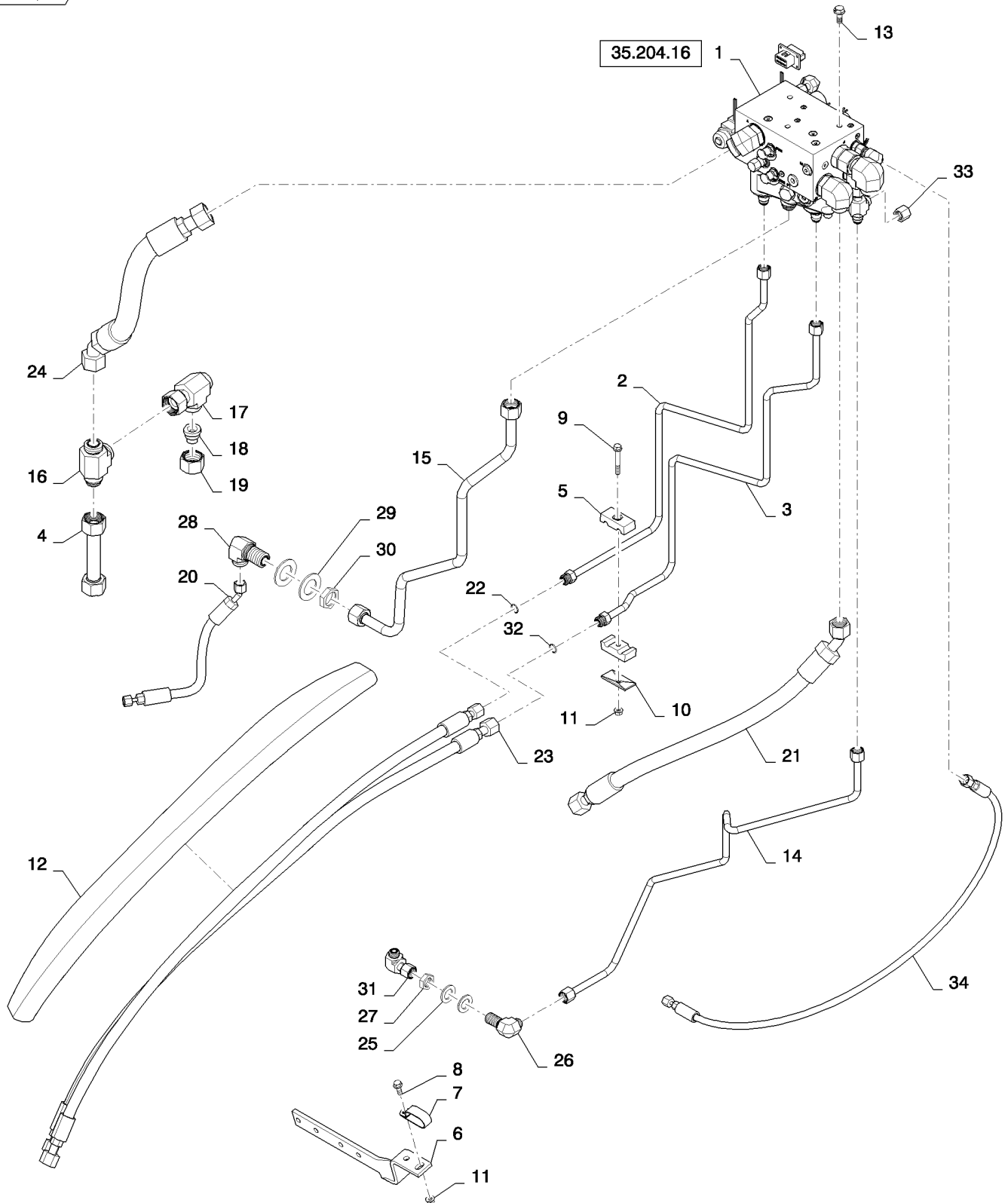


HYDRAULICS, SEPARATOR CLUTCH, TUBE BUNDLE
 HYDRAULICS, SEPARATOR CLUTCH, TUBE BUNDLE
 HYDRAULICS, SEPARATOR CLUTCH, TUBE BUNDLE
 HYDRAULICS, SEPARATOR CLUTCH, TUBE BUNDLE

R	N	P.N.	MOD	Q	Description Descrizione	Denominacion Beskrivelse	Bezeichnung Denominação	Description Beschrijving	L.C.
1		84156292		1	HYD. TUBE TUBO IDRAULICO	TUBO HIDRÁULICO HYD. RØR	HYDRAULIKLEITUNG TUBAGEM HIDRÁULICO	TUYAU HYDRAULIQUE HYDRAULISCHE LEIDING	190T
2		84156291		1	HYD. TUBE TUBO IDRAULICO	TUBO HIDRÁULICO HYD. RØR	HYDRAULIKLEITUNG TUBAGEM HIDRÁULICO	TUYAU HYDRAULIQUE HYDRAULISCHE LEIDING	190T
3		84347766		1	HOSE ASSY. COMPLESS. TUBO FLES	CONJUNTO DE TUBOS SLANGEENHED	SCHLAUCHBAUGRUPPE CONJUNTO DE MANGUE	ENSEMBLE DE FLEXIBLE SLANGEENHEID	P457
4		84347765		1	HOSE ASSY. COMPLESS. TUBO FLES	CONJUNTO DE TUBOS SLANGEENHED	SCHLAUCHBAUGRUPPE CONJUNTO DE MANGUE	ENSEMBLE DE FLEXIBLE SLANGEENHEID	P457
5		84156350		2	HOSE ASSY. COMPLESS. TUBO FLES	CONJUNTO DE TUBOS SLANGEENHED	SCHLAUCHBAUGRUPPE CONJUNTO DE MANGUE	ENSEMBLE DE FLEXIBLE SLANGEENHEID	P457
6		364170A1		2	INSERT INSERTO	TUERCA DE INSERCIÓN INSERT	EINSATZ PORCA DE INSERÇÃO	DOUILLE RAPPORTEE INSERT	4675
7		418784A1		2	PLATE PIASTRA	PLACA PLATE	PLATTE PLACA	PLAQUE PLATE	6360
8		418785A1		2	SPACER DISTANZIALE	ESPACIADOR SPACER	ABSTANDSSTUECK ESPACADOR	ENTRETOISE SPACER	8090
9		87670759		2	BOLT BULLONE	PERNO BOLT	SCHRAUBE PARAFUSO	VIS BOUT	140B
10		86050300		2	NUT, M6 x 1, Flg, C110 DADO	TUERCA MØTRIK	MUTTER PORCA	ECROU MOER	010D
11		238-6014		2	O-RING, -014, 90 Duro, .489" ID x .070" Thk ANELLO TOROIDALE	JUNTA TÓRICA O-RING	O-RING O-RING	JOINT TORIQUE O-RING	055A
12		238-6012		2	O-RING, -012, 90 Duro, .364" ID x .070" Thk ANELLO TOROIDALE	JUNTA TÓRICA O-RING	O-RING O-RING	JOINT TORIQUE O-RING	055A

5130 6130 7130

VALVE ASSEMBLY, MAIN VALVE STACK & CONNECTIONS
VALVE ASSEMBLY, MAIN VALVE STACK & CONNECTIONS
VALVE ASSEMBLY, MAIN VALVE STACK & CONNECTIONS
VALVE ASSEMBLY, MAIN VALVE STACK & CONNECTIONS

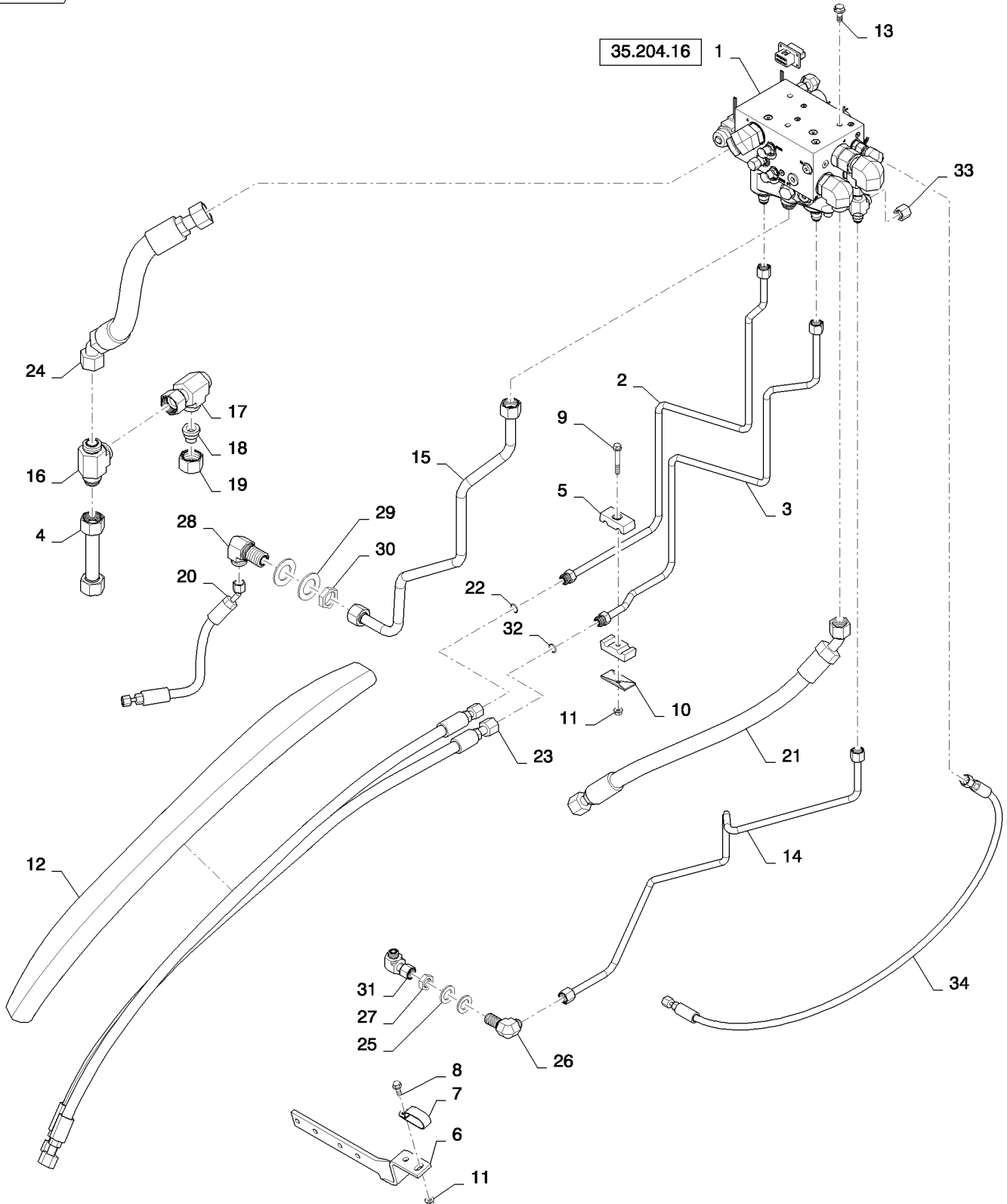


VALVE ASSEMBLY, MAIN VALVE STACK & CONNECTIONS
 VALVE ASSEMBLY, MAIN VALVE STACK & CONNECTIONS
 VALVE ASSEMBLY, MAIN VALVE STACK & CONNECTIONS
 VALVE ASSEMBLY, MAIN VALVE STACK & CONNECTIONS

R	N	P.N.	MOD	Q	Description Descrizione	Denominacion Beskrivelse	Bezeichnung Denominação	Description Beschrijving	L.C.
1		NSS		1	NOT SERVICED SEPARATELY NON FORNITO SEPARATEMENTE	NO SE REPARA POR SE SERVICERES IKKE SEP/	NICHT A SEP ERS-T LIEF SEM REPARAÇÃO EM SI	NON FORUNI SEPREMI NIET LOS VERKRIJGBA	064N
2		84518532		1	HYD. TUBE TUBO IDRAULICO	TUBO HIDRÁULICO HYD. RØR	HYDRAULIKLEITUNG TUBAGEM HIDRÁULICO	TUYAU HYDRAULIQUE HYDRAULISCHE LEIDIN	190T
3		84350040		1	HYD. TUBE TUBO IDRAULICO	TUBO HIDRÁULICO HYD. RØR	HYDRAULIKLEITUNG TUBAGEM HIDRÁULICO	TUYAU HYDRAULIQUE HYDRAULISCHE LEIDIN	190T
4		84260113		1	HYD. TUBE TUBO IDRAULICO	TUBO HIDRÁULICO HYD. RØR	HYDRAULIKLEITUNG TUBAGEM HIDRÁULICO	TUYAU HYDRAULIQUE HYDRAULISCHE LEIDIN	190T
5		87000149		1	CLAMP MORSETTO	ABRAZADERA SPÆNDEBÅND	KLEMME BRAÇADEIRA	COLLIER KLEM	120M
6		87605327		1	BRACKET STAFFA	SOPORTE BESLAG	HALTERUNG SUPORTE	SUPPORT STEUN	225S
7		470375C1		1	CLAMP MORSETTO	ABRAZADERA SPÆNDEBÅND	KLEMME BRAÇADEIRA	COLLIER KLEM	120M
8		87698833		1	BOLT BULLONE	PERNO BOLT	SCHRAUBE PARAFUSO	VIS BOUT	140B
9		87670761		1	BOLT BULLONE	PERNO BOLT	SCHRAUBE PARAFUSO	VIS BOUT	140B
10		87000230		1	PLATE PIASTRA	PLACA PLADE	PLATTE CHAPA	PLAQUE PLAAT	105P
11		86507066		2	NUT, M8 x 1.25, Flg, Cl 10 DADO	TUERCA MØTRIK	MUTTER PORCA	ECROU MOER	010D
12		1324451C1		1	PROTECTIVE SLEEVE, 40.4 mm ID x 914.50 mm MANICOTTO DI PROTEZ	MANGUITO DE PROTEC BESKYTTELSSEMANCHI	SCHUTZHÜLSE MANGA DE PROTECÇÃ	MANCHON DE PROTEC BESCHERMHOES	A100
13		87698836		3	BOLT BULLONE	PERNO BOLT	SCHRAUBE PARAFUSO	VIS BOUT	140B
14		84359760		1	HYD. TUBE TUBO IDRAULICO	TUBO HIDRÁULICO HYD. RØR	HYDRAULIKLEITUNG TUBAGEM HIDRÁULICO	TUYAU HYDRAULIQUE HYDRAULISCHE LEIDIN	190T
15		84518535		1	HYD. TUBE TUBO IDRAULICO	TUBO HIDRÁULICO HYD. RØR	HYDRAULIKLEITUNG TUBAGEM HIDRÁULICO	TUYAU HYDRAULIQUE HYDRAULISCHE LEIDIN	190T
16		201-410		1	TEE, 1 7/16"-12 ORFS PEZZO A T	RACOR EN T T-STYKKE	T-STÜCK TÊ	RACCORD EN T T-STUK	9020
17		201-418		1	TEE, 1 7/16"-12 ORFS x 1 7/16"-12 Sw Run PEZZO A T	RACOR EN T T-STYKKE	T-STÜCK TÊ	RACCORD EN T T-STUK	9020
18		201-149		1	REDUCER, 13/16"-16 Male x 1 7/16"-12 Fem, ORFS RIDUTTORE	REDUCTOR REDUKTION	REDUZIERSTÜCK REDUTOR	REDUCTEUR VERLOOPSTUK	056R
19		203-905		1	NUT, 1 7/16"-12 ORFS DADO	TUERCA MØTRIK	MUTTER PORCA	ECROU MOER	010D
20		84304076		1	HYDRAULIC HOSE TUBO FLESSIBILE IDRAULICO	TUBO HIDRÁULICO SLANGE, HYDRAULIK	HYDRAULIKSCHLAUCH MANGUEIRA HIDRÁULIC	FLEXIBLE HYDRAULIQUE HYDRAULISCHE SLANG	A058
21		84304077		1	HYDRAULIC HOSE TUBO FLESSIBILE IDRAULICO	TUBO HIDRÁULICO SLANGE, HYDRAULIK	HYDRAULIKSCHLAUCH MANGUEIRA HIDRÁULIC	FLEXIBLE HYDRAULIQUE HYDRAULISCHE SLANG	A058
22		238-6014		1	O-RING, -014, 90 Duro, .489" ID x .070" Thk ANELLO TOROIDALE	JUNTA TÓRICA O-RING	O-RING O-RING	JOINT TORIQUE O-RING	055A

5130 6130 7130

VALVE ASSEMBLY, MAIN VALVE STACK & CONNECTIONS
VALVE ASSEMBLY, MAIN VALVE STACK & CONNECTIONS
VALVE ASSEMBLY, MAIN VALVE STACK & CONNECTIONS
VALVE ASSEMBLY, MAIN VALVE STACK & CONNECTIONS

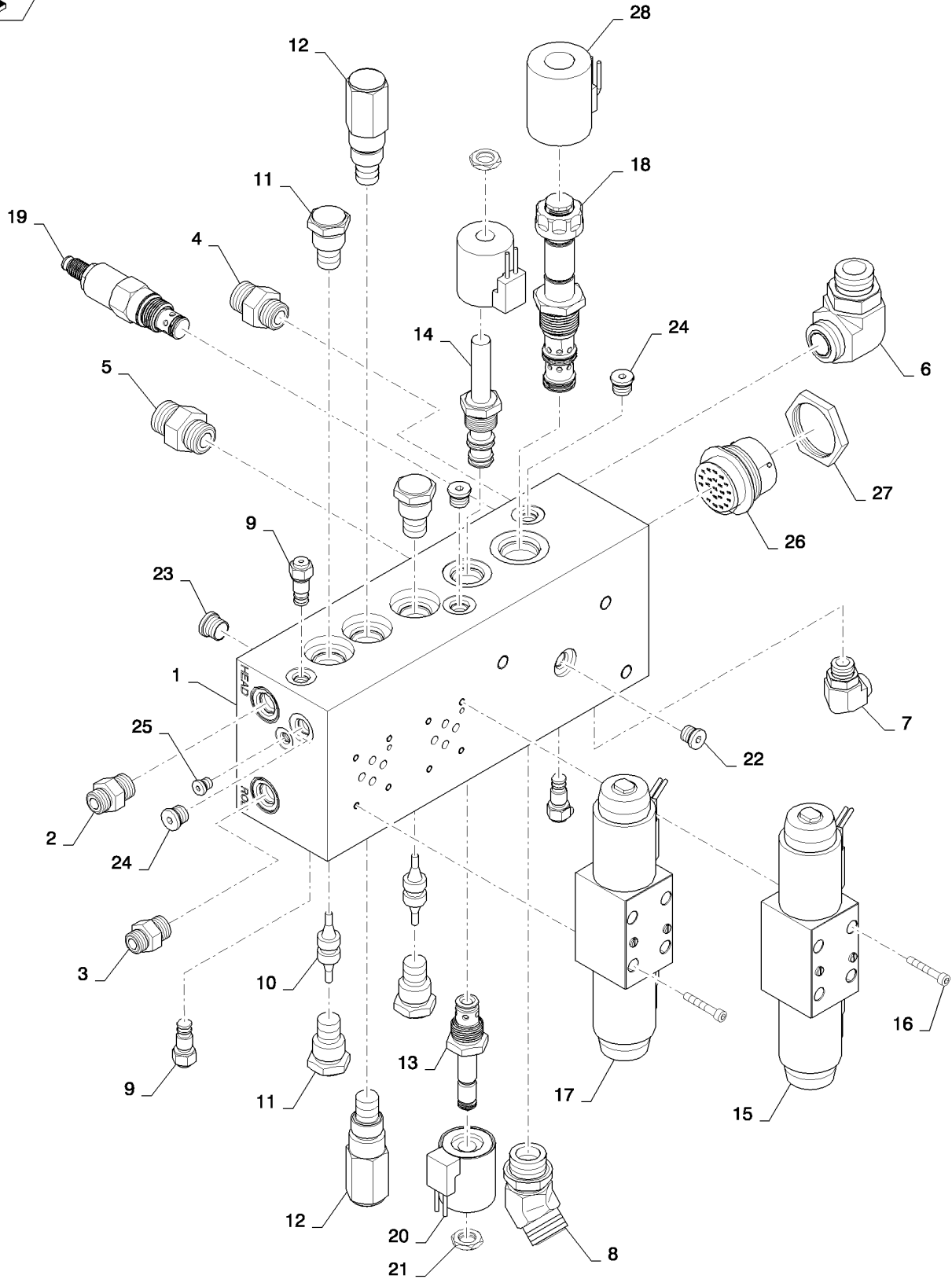


VALVE ASSEMBLY, MAIN VALVE STACK & CONNECTIONS
 VALVE ASSEMBLY, MAIN VALVE STACK & CONNECTIONS
 VALVE ASSEMBLY, MAIN VALVE STACK & CONNECTIONS
 VALVE ASSEMBLY, MAIN VALVE STACK & CONNECTIONS

R	N	P.N.	MOD	Q	Description Descrizione	Denominacion Beskrivelse	Bezeichnung Denominação	Description Beschrijving	L.C.
23		84324767		2	HOSE ASSY. COMPLESS. TUBO FLES	CONJUNTO DE TUBOS SLANGEENHED	SCHLAUCHBAUGRUPPE CONJUNTO DE MANGUE	ENSEMBLE DE FLEXIBL SLANGEENHEID	P457
24		84536111		1	HYDRAULIC HOSE TUBO FLESSIBILE IDRAI	TUBO HIDRÁULICO SLANGE, HYDRAULIK	HYDRAULIKSCHLAUCH MANGUEIRA HIDRÁULIC	FLEXIBLE HYDRAULIQU HYDRAULISCHE SLANG	A058
25		140021		2	WASHER, M20 x 37 x 3 RONDELLA	ARANDELA FLADSKIVE	UNTERLEGSCHIEBE ANILHA	RONDELLE SLUITRING	131R
26		87319550		1	90 ELBOW GOMITO A 90°	CODO 90 VINKELRØR, 90	90-GRAD-KNIESTÜCK COTOVELO 90	COUDE A 90° KNIESTUK 90°	A045
27		87381289		1	NUT DADO	TUERCA MØTRIK	MUTTER PORCA	ECROU MOER	010D
28		201-323		1	ELBOW, 90°, 1 11/16"-12, Bkhd, ORFS GOMITO	CODO VINKELRØR	KNIESTÜCK COTOVELO	COUDE KNIESTUK	085G
29		87020814		2	WASHER, M33 x 66 x 4 RONDELLA	ARANDELA FLADSKIVE	UNTERLEGSCHIEBE ANILHA	RONDELLE SLUITRING	131R
30		218-1249		1	BHD LOCK NUT, Bkhd, 1 3/16"-12 DADO, BLOCCAGGIO B-	CONTRATUERCA BHD LÅSEMØTRIK, SKOT	TRENNW-SICHERUNGS PORCA DE COBERTURA	CONTRE-ECROU EN VR. BORGMOER VAN SCHU'	A071
31		201-320		1	ELBOW, 90°, 13/16"-16 x 13/16"-16 Fem Sw ORFS GOMITO	CODO VINKELRØR	KNIESTÜCK COTOVELO	COUDE KNIESTUK	085G
32		238-6016		1	O-RING, -016, 90 Duro, .614" ID x .070" Thk ANELLO TOROIDALE	JUNTA TÓRICA O-RING	O-RING O-RING	JOINT TORIQUE O-RING	055A
33		87331951		1	ORIFICE APERTURA	RESTRICTOR ORIFICE	BLLENDE ORIFICIO	RESTRICTION ORIFICE	Z184
34		84260471		1	HOSE ASSY. COMPLESS. TUBO FLES	CONJUNTO DE TUBOS SLANGEENHED	SCHLAUCHBAUGRUPPE CONJUNTO DE MANGUE	ENSEMBLE DE FLEXIBL SLANGEENHEID	P457

5130 6130 7130

VALVE ASSEMBLY- LATERAL TILT FEEDER
VALVE ASSEMBLY- LATERAL TILT FEEDER
VALVE ASSEMBLY- LATERAL TILT FEEDER
VALVE ASSEMBLY- LATERAL TILT FEEDER

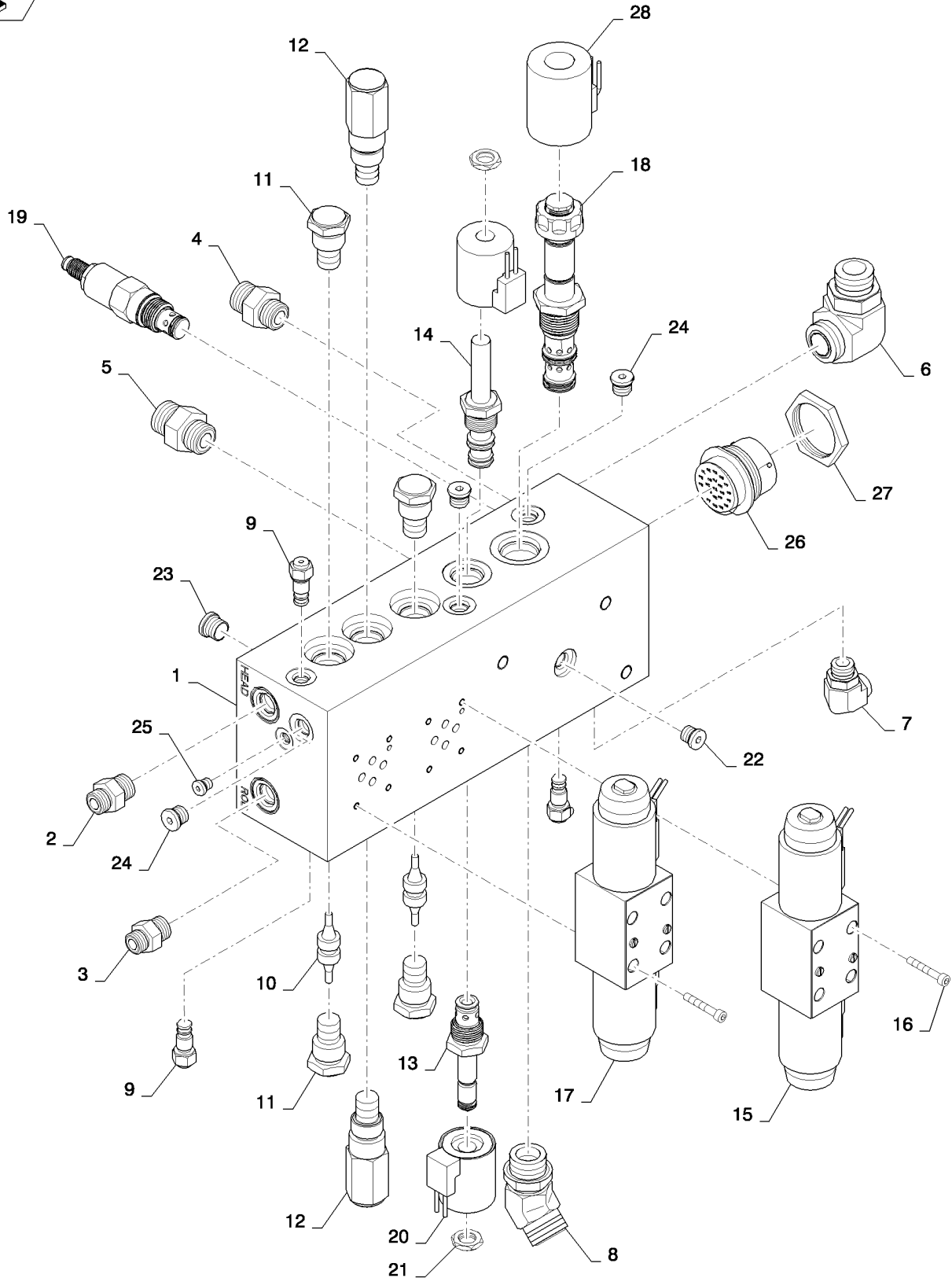


VALVE ASSEMBLY- LATERAL TILT FEEDER
 VALVE ASSEMBLY- LATERAL TILT FEEDER
 VALVE ASSEMBLY- LATERAL TILT FEEDER
 VALVE ASSEMBLY- LATERAL TILT FEEDER

R	N	P.N.	MOD	Q	Description Descrizione	Denominacion Beskrivelse	Bezeichnung Denominação	Description Beschrijving	L.C.
1		84300160		1	VALVE, Complete Valve Without Fittings VALVOLA	VÁLVULA VENTIL	VENTIL VÁLVULA	SOUPAPE KLEP	9620
2		86579672		3	HYD CONNECTOR, 11/16"-16 ORFS x M16 x 1.5 ORB CONNETTORE IDRAULICO	CONECTOR HIDRÁULICO HYDRAULIKSTIK	HYDR STECKVERBINDE CONECTOR HID.	CONNECTEUR HYDRAU HYDRAULISCHE AANSLI	020R
3		86579675		2	HYD CONNECTOR, 13/16"-16 ORFS x M16 x 1.5 ORB CONNETTORE IDRAULICO	CONECTOR HIDRÁULICO HYDRAULIKSTIK	HYDR STECKVERBINDE CONECTOR HID.	CONNECTEUR HYDRAU HYDRAULISCHE AANSLI	020R
4		86579678		1	HYD CONNECTOR, 13/16"-16 ORFS x M22 x 1.5 ORB CONNETTORE IDRAULICO	CONECTOR HIDRÁULICO HYDRAULIKSTIK	HYDR STECKVERBINDE CONECTOR HID.	CONNECTEUR HYDRAU HYDRAULISCHE AANSLI	020R
5		86579680		1	HYD CONNECTOR, 1"-14 ORFS x M22 x 1.5 ORB CONNETTORE IDRAULICO	CONECTOR HIDRÁULICO HYDRAULIKSTIK	HYDR STECKVERBINDE CONECTOR HID.	CONNECTEUR HYDRAU HYDRAULISCHE AANSLI	020R
6		87010650		1	ELBOW, 90°, 1 7/16"-12 ORFS x M27 x 2 ORB GOMITO	CODO VINKELRØR	KNIESTÜCK COTOVELO	COUDE KNIESTUK	085G
7		84431522		1	ELBOW, 90°, 9/16"-18 ORFS x M12 x 1.5 ORB GOMITO	CODO VINKELRØR	KNIESTÜCK COTOVELO	COUDE KNIESTUK	085G
8		86639055		1	ELBOW, 45°, 1 3/16"-12 ORFS x M27 x 2 ORB GOMITO	CODO VINKELRØR	KNIESTÜCK COTOVELO	COUDE KNIESTUK	085G
9		190704A1		3	VALVE, CHECK, Check Valve, 30psi VALVOLA, DI RITEGNO	VALVULA ANTIRRETORNO VALVE, CHECK	RUECKSCHLAGVENTIL VALVULA CHECAGEM	SOUPAPE ANTI RETOUF VALVE, CHECK	P140
10		149940C1		2	PISTON PISTONE	PISTÓN STEMPEL	KOLBEN PISTÃO	PISTON ZUIGER	235S
11		87433998		4	CHECK VALVE VALVOLA DI RITEGNO	VÁLVULA DE COMPROB KONTRAVENTIL	RÜCKSCHLAGVENTIL VÁLVULA DE RETENÇÃO	CLAPET ANTI-RETOUR TERUGSLAGKLEP	P394
12		190986A1		2	PRESSURE RELIEF VALVE, 3000 PSI VALV. LIMITATRICE PRE	VÁLV. ALIVIO DE PRESIÃO SIKKERHEDSVENTIL	DRUCKENTLASTUNGSV VÁLVULA DE ALÍVIO PRE	CLAPET DECHARGE PRI OVERDRUKKLEP	007V
13		87436627		1	VALVE, Reel Lower VALVOLA	VÁLVULA VENTIL	VENTIL VÁLVULA	SOUPAPE KLEP	9620
14		190711A1		1	VALVE, Reel Lift VALVOLA	VÁLVULA VALVE	VENTIL VÁLVULA	VALVE VALVE	P468
15		87434014		1	CONTROL VALVE, Reel Fore And Aft DISTRIBUTORE IDRAULICO	VÁLVULA DE CONTROL STYREVENTIL	STEUERVENTIL VÁLVULA DE CONTROL	DISTRIBUTEUR REGELKLEP	083D
16		281060		8	HEX SOC SCREW, Hex Soc Hd, #10-24 x 1 1/4" VITE A ESAGONO INCASSATE	TORNILLO DE CABEZA HEXAGONAL SEKSKANTET SKRUE	INNENSECHSKANTSCHRAUBE PARAFUSO SEXTAV. INT	VIS A EMBASE HEXAGONAL INBUSBOUT	A093
17		86995306		1	VALVE, Lateral Tilt VALVOLA	VÁLVULA VENTIL	VENTIL VÁLVULA	SOUPAPE KLEP	9620
18		87757015		1	VALVE, Reel Drive VALVOLA	VÁLVULA VALVE	VENTIL VÁLVULA	VALVE VALVE	P468

7130 6130 5130

VALVE ASSEMBLY- LATERAL TILT FEEDER
VALVE ASSEMBLY- LATERAL TILT FEEDER
VALVE ASSEMBLY- LATERAL TILT FEEDER
VALVE ASSEMBLY- LATERAL TILT FEEDER

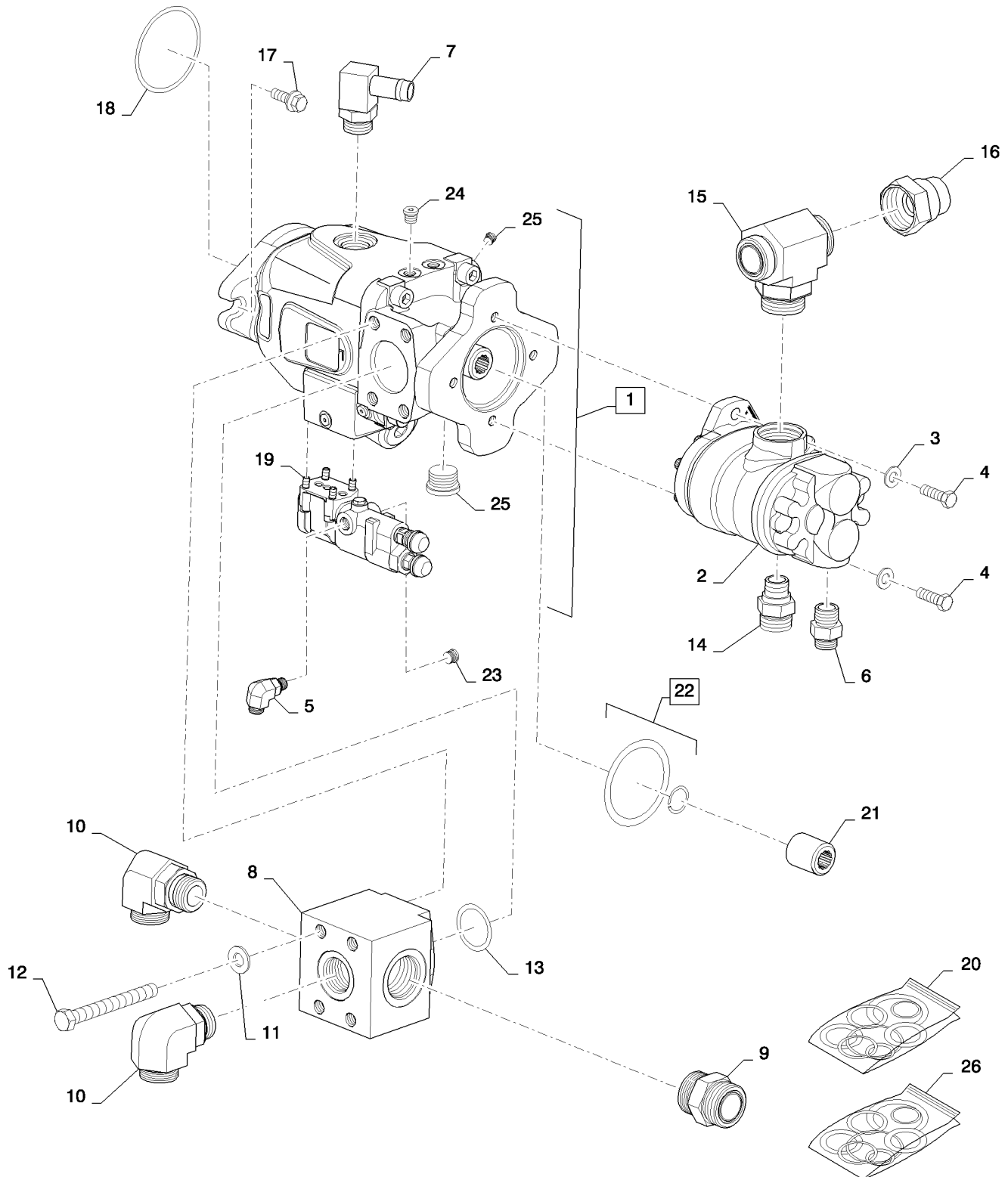


VALVE ASSEMBLY- LATERAL TILT FEEDER
 VALVE ASSEMBLY- LATERAL TILT FEEDER
 VALVE ASSEMBLY- LATERAL TILT FEEDER
 VALVE ASSEMBLY- LATERAL TILT FEEDER

R	N	P.N.	MOD	Q	Description Descrizione	Denominacion Beskrivelse	Bezeichnung Denominação	Description Beschrijving	L.C.
19		84303615		1	VALVE, Relief, 2100 PSI VALVOLA	VÁLVULA VENTIL	VENTIL VÁLVULA	SOUPAPE KLEP	9620
20		86995302		2	SOLENOID SOLENOIDE	SOLENOIDE MAGNETVENTIL	MAGNETSCHALTER SOLENOÍDE	SOLENOIDE SOLENOÍDE	168S
21		195683A1		2	NUT, 1/2"-20, Thin DADO	TUERCA MØTRIK	MUTTER PORCA	ECROU MOER	010D
22		278548		1	PLUG, Hex Soc, 7/16"-20 ORB TAPPO	TAPÓN PROP	STOPFEN TAMPÃO	BOUCHON PLUG	050T
23		9625178		2	PLUG, Hex Soc, 9/16"-18 ORB TAPPO	TAPÓN PROP	STOPFEN TAMPÃO	BOUCHON PLUG	050T
24		87035062		4	PLUG, Hex Soc, 1/2"-20 ORB TAPPO	TAPÓN PROP	STOPFEN TAMPÃO	BOUCHON PLUG	050T
25		86632547		1	PLUG, Hex Soc, 5/16"-24 ORB TAPPO	TAPÓN PROP	STOPFEN TAMPÃO	BOUCHON PLUG	050T
26		319151A1		1	CONNECTOR, 23 Cavity Receptacle CONNETTORE	CONECTOR CONNECTOR	STECKVERBINDUNG CONECTOR	CONNECTEUR CONNECTOR	1950
27		86619907		1	NUT, 1.6875"-18 DADO	TUERCA MØTRIK	MUTTER PORCA	ECROU MOER	010D
28		84304075		1	COIL BOBINA	BOBINA SPOLE	SPULE BOBINA	BOBINE SPOEL	083B

7130 6130 5130

PFC/TANDEM GEAR PUMP INSTALLATION
PFC/TANDEM GEAR PUMP INSTALLATION
PFC/TANDEM GEAR PUMP INSTALLATION
PFC/TANDEM GEAR PUMP INSTALLATION



35.220.05

p1

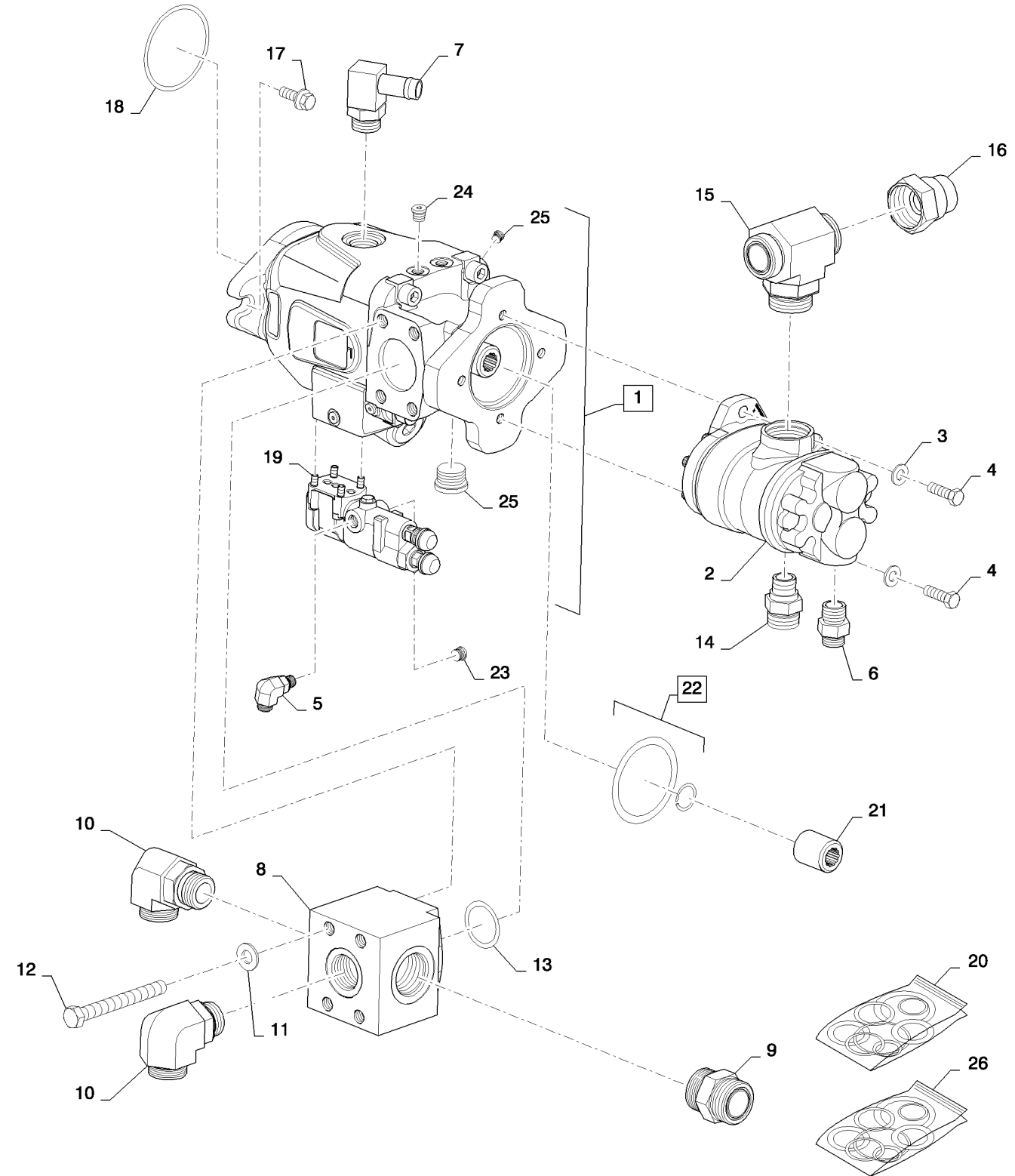
02/12

PFC/TANDEM GEAR PUMP INSTALLATION
PFC/TANDEM GEAR PUMP INSTALLATION
PFC/TANDEM GEAR PUMP INSTALLATION
PFC/TANDEM GEAR PUMP INSTALLATION

R	N	P.N.	MOD	Q	Description Descrizione	Denominacion Beskrivelse	Bezeichnung Denominação	Description Beschrijving	L.C.
1		84148055		1	HYDRAULIC PUMP, PFC W/ Thru Drive POMPA IDRAULICA	BOMBA HIDRÁULICO HYDRAULIKPUMPE	HYDRAULIKPUMPE BOMBA HIDRÁULICA	POMPE HYDRAULIQUE HYDRAULISCHE POMP	155P
2		84148068		1	HYDRAULIC PUMP, Tandem Gear POMPA IDRAULICA	BOMBA HIDRÁULICO HYDRAULIKPUMPE	HYDRAULIKPUMPE BOMBA HIDRÁULICA	POMPE HYDRAULIQUE HYDRAULISCHE POMP	155P
3		87016		2	WASHER, 3/8", SAE RONDELLA	ARANDELA FLADSKIVE	UNTERLEGSCHIEBE ANILHA	RONDELLE SLUITRING	131R
4		88011		2	BOLT, Hex, 3/8"-16 x 1 1/4", G5, Full Thd BULLONE	PERNO BOLT	SCHRAUBE PARAFUSO	VIS BOUT	140B
5		87681199		1	HYD CONNECTOR, 90 Adj 1/4 ORFS-ORB 5/8 CONNETTORE IDRAULIC	CONECTOR HIDRÁULICO HYDRAULIKSTIK	HYDR STECKVERBINDE CONECTOR HID.	CONNECTEUR HYDRAU HYDRAULISCHE AANSLI	020R
6		87610720		1	HYD CONNECTOR, 1/2 ORFS-ORB 5/8 CONNETTORE IDRAULIC	CONECTOR HIDRÁULICO HYDRAULIKSTIK	HYDR STECKVERBINDE CONECTOR HID.	CONNECTEUR HYDRAU HYDRAULISCHE AANSLI	020R
7		217-351		1	FITTING, 90°, 3/4" Hose x 1 1/16"-12 ORB Beaded RACCORDO	ACOPLAMIENTO FITTING	ARMATUR CONECTOR	RACCORD AANSLUITING	3300
8		84178552		1	MANIFOLD, PFC COLLETORE	COLECTOR MANIFOLD	VERTEILER COLECTOR	COLLECTEUR VERDEELSTUK	198C
9		9840325		1	HYD CONNECTOR, 1 11/16"-12 ORFS x 1 5/8"-12 ORB CONNETTORE IDRAULIC	CONECTOR HIDRÁULICO HYDRAULIKSTIK	HYDR STECKVERBINDE CONECTOR HID.	CONNECTEUR HYDRAU HYDRAULISCHE AANSLI	020R
10		9846955		2	ELBOW GOMITO	CODO VINKELRØR	KNIESTÜCK COTOVELO	COUDE KNIESTUK	085G
11		86632589		4	WASHER RONDELLA	ARANDELA FLADSKIVE	UNTERLEGSCHIEBE ANILHA	RONDELLE SLUITRING	131R
12		87996		4	BOLT, Hex, 1/2"-13 x 4 1/2", G5 BULLONE	PERNO BOLT	SCHRAUBE PARAFUSO	VIS BOUT	140B
13		86637769		1	O-RING, 2.234" ID x 2.512" OD x 0.139" ANELLO TOROIDALE	JUNTA TÓRICA O-RING	O-RING O-RING	JOINT TORIQUE O-RING	055A
14		9840534		1	HYD CONNECTOR, 1 3/16"-12 ORFS x 7/8"-14 ORB CONNETTORE IDRAULIC	CONECTOR HIDRÁULICO HYDRAULIKSTIK	HYDR STECKVERBINDE CONECTOR HID.	CONNECTEUR HYDRAU HYDRAULISCHE AANSLI	020R
15		84302526		1	HYD CONNECTOR CONNETTORE IDRAULIC	CONECTOR HIDRÁULICO HYDRAULIKSTIK	HYDR STECKVERBINDE CONECTOR HID.	CONNECTEUR HYDRAU HYDRAULISCHE AANSLI	020R
16		201-118		1	REDUCER, 1 7/16"-12 Male x 1 11/16"-12 Fem, ORFS RIDUTTORE	REDUCTOR REDUKTION	REDUZIERSTÜCK REDUTOR	REDUCTEUR VERLOOPSTUK	056R
17		87030508		2	BOLT, Hex Flg, M12 x 30, 10.9, Full Thd, To PTO BULLONE	PERNO BOLT	SCHRAUBE PARAFUSO	VIS BOUT	140B

6130 5130 7130

PFC/TANDEM GEAR PUMP INSTALLATION
PFC/TANDEM GEAR PUMP INSTALLATION
PFC/TANDEM GEAR PUMP INSTALLATION
PFC/TANDEM GEAR PUMP INSTALLATION



35.220.05

p2

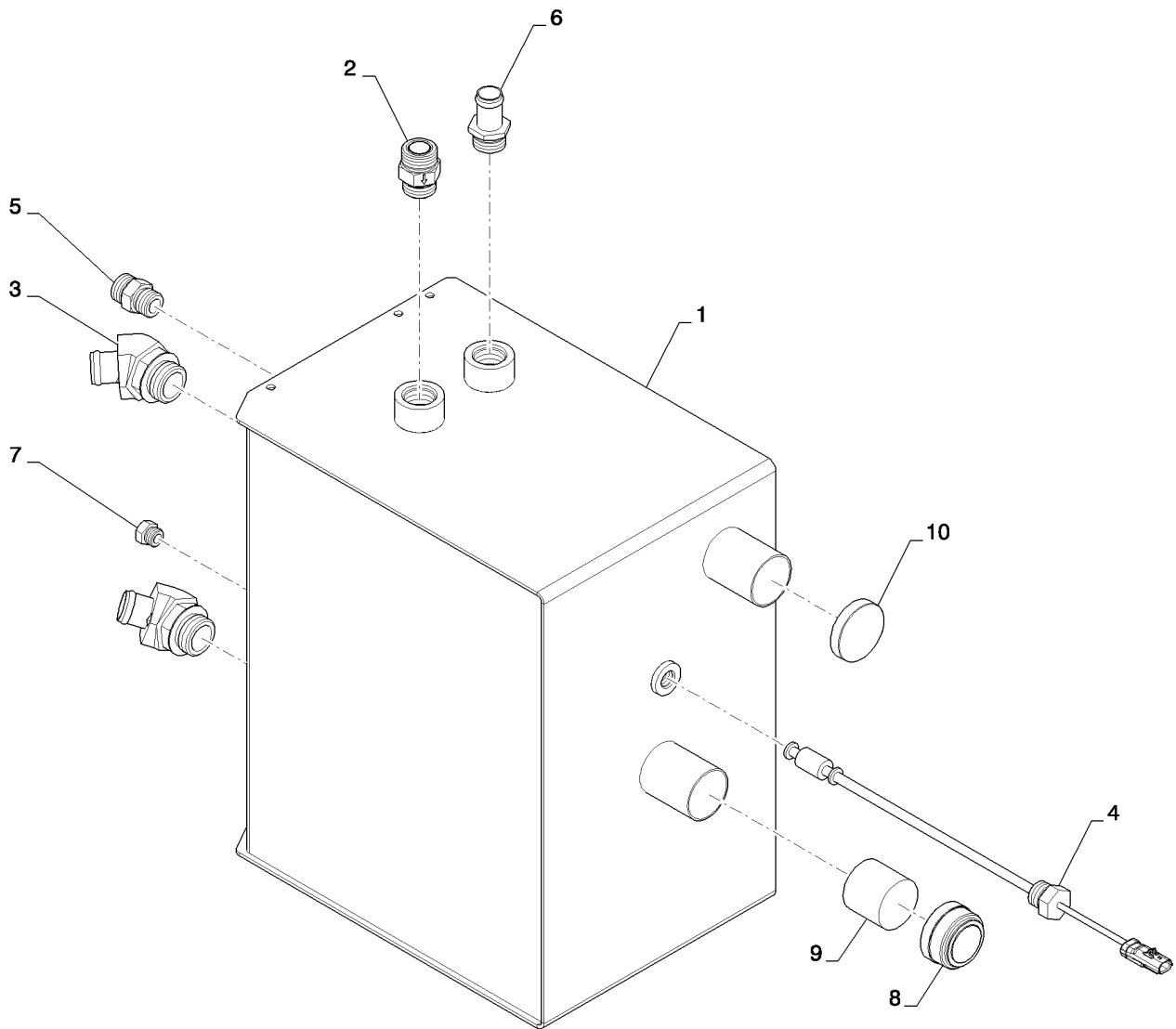
02/12

PFC/TANDEM GEAR PUMP INSTALLATION
PFC/TANDEM GEAR PUMP INSTALLATION
PFC/TANDEM GEAR PUMP INSTALLATION
PFC/TANDEM GEAR PUMP INSTALLATION

R	N	P.N.	MOD	Q	Description Descrizione	Denominacion Beskrivelse	Bezeichnung Denominação	Description Beschrijving	L.C.
18		9828498		1	O-RING, 3.987" ID x 4.193" OD x 0.103", Between PFC/Tandem And PTO	JUNTA TÓRICA	O-RING	JOINT TORIQUE	055A
					ANELLO TOROIDALE	O-RING	O-RING	O-RING	
19		84193573		1	COMPENSATOR, PFC Pump	COMPENSADOR	KOMPENSATOR	COMPENSATEUR	714C
					COMPENSATORE	KOMPENSATOR	COMPENSADOR	COMPENSATOR	
20		87585824		1	SEAL, Kit, PFC Pump	ANILLO DE CIERRE	DICHTUNG	JOINT	132A
					GUARNIZIONE; TENUTA	PAKNING	VEDANTE	AFDICHTING	
21		86566800		1	COUPLING, 11 Tooth	ACOPLAMIENTO	KUPPLUNG	RACCORD	109T
					GIUNTO	KOBLING	ACOPLAMENTO	KOPPELING	
22		238-6042		1	O-RING, -042, 90 Duro, 3.239" ID x .070" Thk	JUNTA TÓRICA	O-RING	JOINT TORIQUE	055A
					ANELLO TOROIDALE	O-RING	O-RING	O-RING	
23		278548		3	PLUG, Hex Soc, 7/16"-20 ORB	TAPÓN	STOPFEN	BOUCHON	050T
					TAPPO	PROP	TAMPÃO	PLUG	
24		86632547		3	PLUG, Hex Soc, 5/16"-24 ORB	TAPÓN	STOPFEN	BOUCHON	050T
					TAPPO	PROP	TAMPÃO	PLUG	
25		9841223		1	PLUG, Hex Soc, 1 1/16"-12 ORB	TAPÓN	STOPFEN	BOUCHON	050T
					TAPPO	PROP	TAMPÃO	PLUG	
26		87025563		1	SEAL KIT, Tandem Pump	KIT DE JUNTAS	DICHTUNGSSATZ	KIT DE JOINTS	630S
					KIT GUARNIZIONI	PAKNINGSSÆT	KIT DE VEDANTE	KIT MET AFDICHTINGEN	

6130 5130 7130

HYDRAULICS, OIL RESERVOIR
HYDRAULICS, OIL RESERVOIR
HYDRAULICS, OIL RESERVOIR
HYDRAULICS, OIL RESERVOIR



35.300.06

p1

12/11

HYDRAULICS, OIL RESERVOIR
 HYDRAULICS, OIL RESERVOIR
 HYDRAULICS, OIL RESERVOIR
 HYDRAULICS, OIL RESERVOIR

R	N	P.N.	MOD	Q	Description Descrizione	Denominacion Beskrivelse	Bezeichnung Denominação	Description Beschrijving	L.C.
1		84149674		1	RESERVOIR SERBATOIO	DEPÓSITO BEHOLDER	BEHÄLTER DEPÓSITO	RESERVOIR RESERVOIR	7050
2		84190633		1	VALVE VALVOLA	VÁLVULA VENTIL	VENTIL VÁLVULA	SOUPAPE KLEP	9620
3		217-317		2	FITTING, 45°, 1 1/4" Hose x 1 5/8"-12 ORB Beaded RACCORDO	ACOPLAMIENTO FITTING	ARMATUR CONECTOR	RACCORD AANSLUITING	3300
4		87644162		1	SENSOR, Level SENSORE	SENSOR FØLER	SENSOR SENSOR	CAPTEUR SENSOR	608S
5		9840535		1	HYD CONNECTOR, 1 3/16"-12 ORFS x 1 1/16"-12 ORB CONNETTORE IDRAULIC	CONECTOR HIDRÁULIC HYDRAULIKSTIK	HYDR STECKVERBINDE CONECTOR HID.	CONNECTEUR HYDRAU HYDRAULISCHE AANSLI	020R
6		217-179		1	FITTING, 1" Hose X 1 5/16"-12 ORB, Beaded RACCORDO	ACOPLAMIENTO FITTING	ARMATUR CONECTOR	RACCORD AANSLUITING	3300
7		214389		1	PLUG, Hex Hd, 3/4"-16 ORB TAPPO	TAPÓN PROP	STOPFEN TAMPÃO	BOUCHON PLUG	050T
8		87000625		1	CAP TAPPO	TAPÓN TANKDÆKSEL	KAPPE TAMPÃO	CAPUCHON DOP	052T
9		191116A1		1	BAFFLE DEFLETTORE	DEFLECTOR SKÆRMPLADE	LEITBLECH CHAPA DEFLECTORA	DEFLECTEUR KEERSHOT	0420
10		87000624		1	CAP TAPPO	TAPÓN TANKDÆKSEL	KAPPE TAMPÃO	CAPUCHON DOP	052T

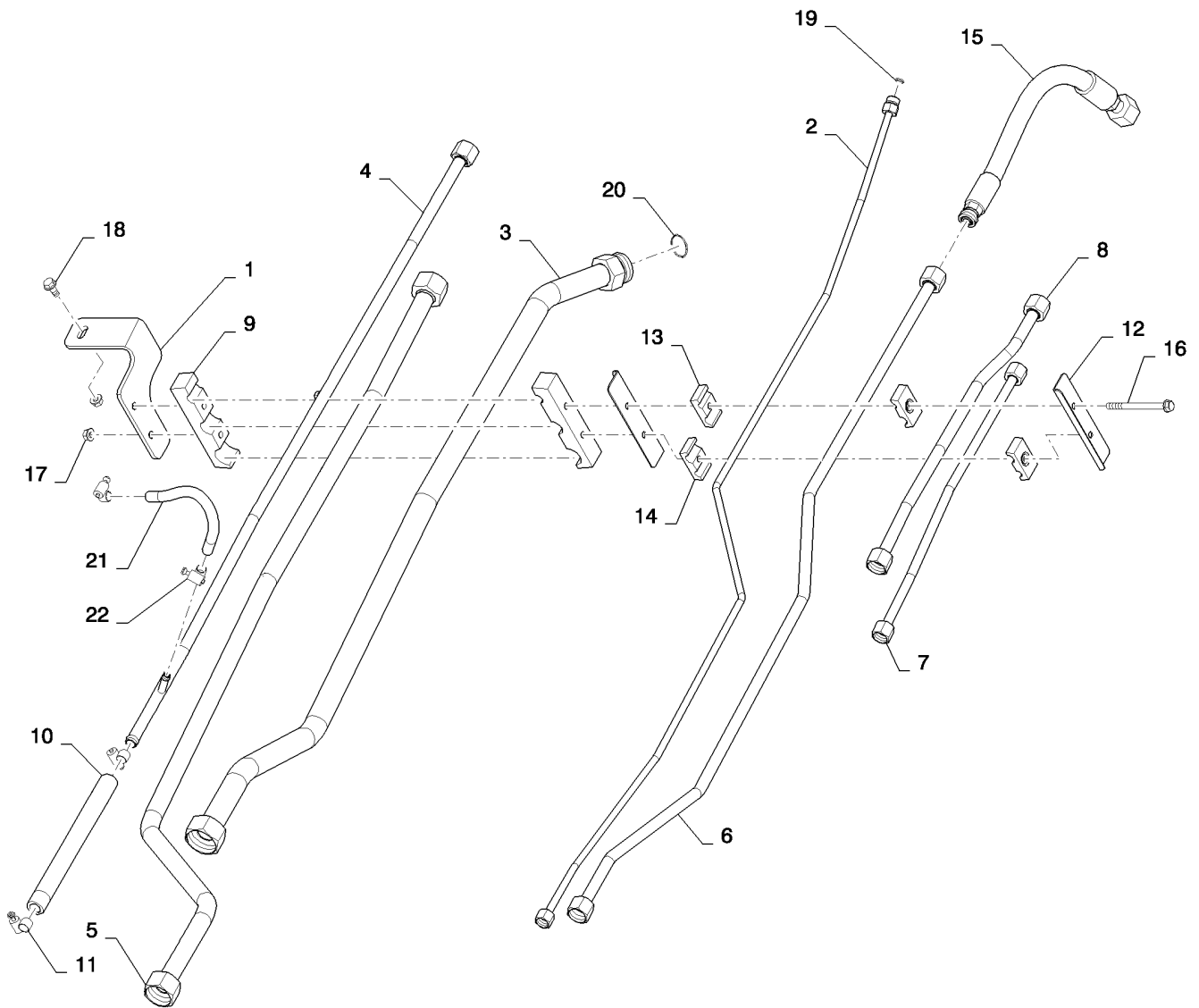
5130 6130 7130

35.300.16

p1

03/12

HYDRAULICS, PLUMBING, COOLER TUBE BUNDLE
HYDRAULICS, PLUMBING, COOLER TUBE BUNDLE
HYDRAULICS, PLUMBING, COOLER TUBE BUNDLE
HYDRAULICS, PLUMBING, COOLER TUBE BUNDLE



35.300.16

p1

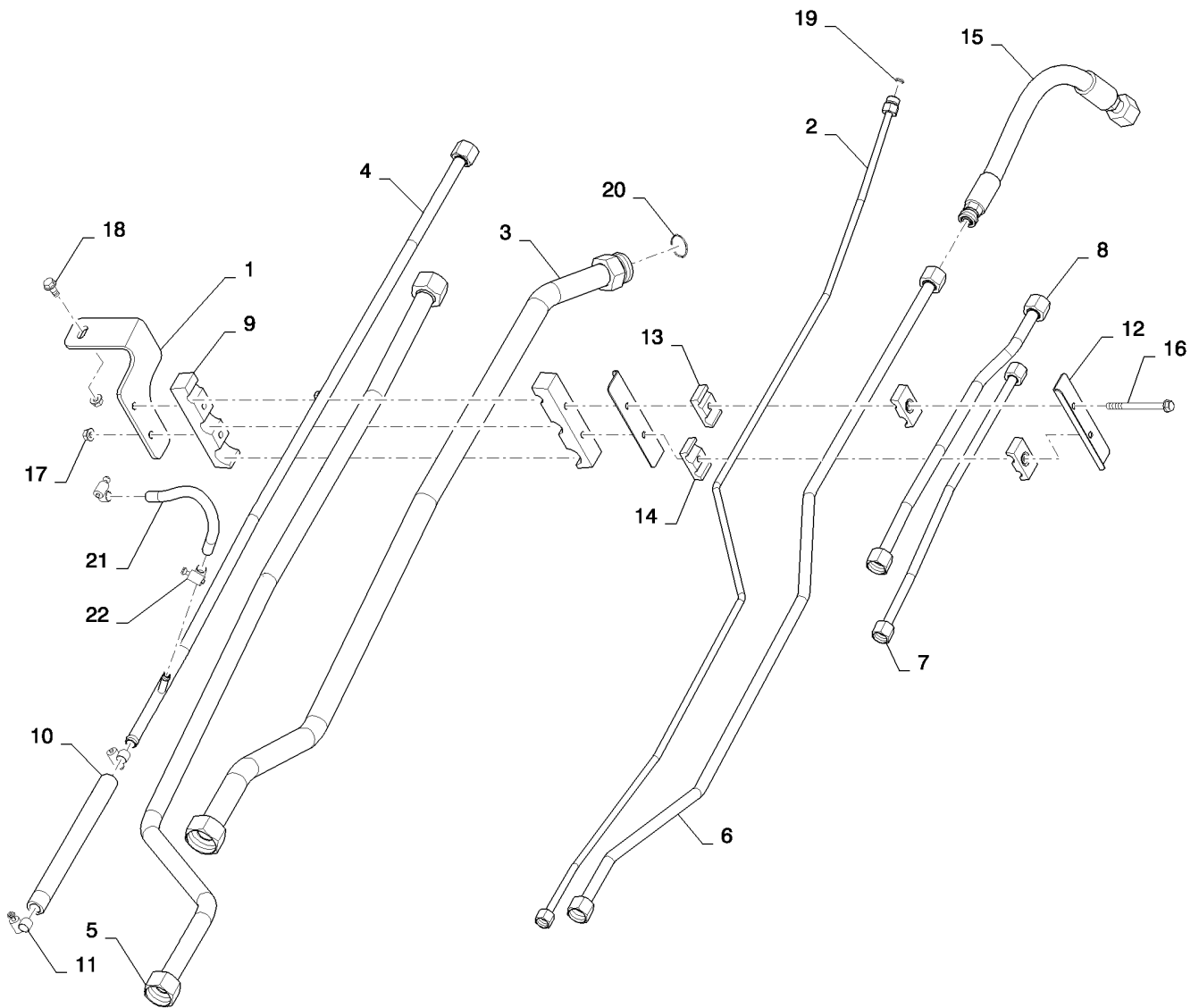
03/12

HYDRAULICS, PLUMBING, COOLER TUBE BUNDLE
 HYDRAULICS, PLUMBING, COOLER TUBE BUNDLE
 HYDRAULICS, PLUMBING, COOLER TUBE BUNDLE
 HYDRAULICS, PLUMBING, COOLER TUBE BUNDLE

R	N	P.N.	MOD	Q	Description Descrizione	Denominacion Beskrivelse	Bezeichnung Denominação	Description Beschrijving	L.C.
1		84515546		1	BRACKET STAFFA	SOPORTE BESLAG	HALTERUNG SUPORTE	SUPPORT STEUN	225S
2		84347788		1	HYD. TUBE, Signal Rear TUBO IDRAULICO	TUBO HIDRÁULICO HYD. RØR	HYDRAULIKLEITUNG TUBAGEM HIDRÁULICO	TUYAU HYDRAULIQUE HYDRAULISCHE LEIDING	190T
3		84260097		1	HYD. TUBE, Rear Return TUBO IDRAULICO	TUBO HIDRÁULICO HYD. RØR	HYDRAULIKLEITUNG TUBAGEM HIDRÁULICO	TUYAU HYDRAULIQUE HYDRAULISCHE LEIDING	190T
4		84472142		1	HYD. TUBE, Low Pressure Return TUBO IDRAULICO	TUBO HIDRÁULICO HYD. RØR	HYDRAULIKLEITUNG TUBAGEM HIDRÁULICO	TUYAU HYDRAULIQUE HYDRAULISCHE LEIDING	190T
5		84348525		1	HYD. TUBE, Main Supply rear TUBO IDRAULICO	TUBO HIDRÁULICO HYD. RØR	HYDRAULIKLEITUNG TUBAGEM HIDRÁULICO	TUYAU HYDRAULIQUE HYDRAULISCHE LEIDING	190T
6		84347791		1	HYD. TUBE, Reg Pressure Supply TUBO IDRAULICO	TUBO HIDRÁULICO HYD. RØR	HYDRAULIKLEITUNG TUBAGEM HIDRÁULICO	TUYAU HYDRAULIQUE HYDRAULISCHE LEIDING	190T
7		84347789		1	HYD. TUBE, Air Screen Supply TUBO IDRAULICO	TUBO HIDRÁULICO HYD. RØR	HYDRAULIKLEITUNG TUBAGEM HIDRÁULICO	TUYAU HYDRAULIQUE HYDRAULISCHE LEIDING	190T
8		84347790		1	HYD. TUBE, Air Screen Return TUBO IDRAULICO	TUBO HIDRÁULICO HYD. RØR	HYDRAULIKLEITUNG TUBAGEM HIDRÁULICO	TUYAU HYDRAULIQUE HYDRAULISCHE LEIDING	190T
9		84190103		1	CLAMP MORSETTO	ABRAZADERA SPÆNDEBÅND	KLEMME BRAÇADEIRA	COLLIER KLEM	120M
10		84194259		1	HOSE ASSY., Drain COMPLESS. TUBO FLES	CONJUNTO DE TUBOS SLANGENHED	SCHLAUCHBAUGRUPPE CONJUNTO DE MANGUE	ENSEMBLE DE FLEXIBLE SLANGENHEID	P457
11		214-1410		2	HOSE CLAMP, #10, 0.56/1.06 Type F Worm FASCETTA STRINGITUB	ABRAZADERA DE MANG SLANGKLEMME	SCHLAUCHSCHELLE ABRAÇAD. DA MANGUEI	COLLIER POUR FLEXIBLE SLANGKLEM	P729
12		84350123		2	BRACKET STAFFA	SOPORTE BESLAG	HALTERUNG SUPORTE	SUPPORT STEUN	225S
13		87000159		1	CLAMP MORSETTO	ABRAZADERA SPÆNDEBÅND	KLEMME BRAÇADEIRA	COLLIER KLEM	120M
14		87451102		1	CLAMP MORSETTO	COLLAR CLAMP	SHELLE BRACADEIRA	COLLIER CLAMP	1640
15		84375781		1	HOSE ASSY., Reg Pressure Supply COMPLESS. TUBO FLES	CONJUNTO DE TUBOS SLANGENHED	SCHLAUCHBAUGRUPPE CONJUNTO DE MANGUE	ENSEMBLE DE FLEXIBLE SLANGENHEID	P457
16		87301686		2	BOLT BULLONE	PERNO BOLT	SCHRAUBE PARAFUSO	VIS BOUT	140B
17		86507066		3	NUT, M8 x 1.25, Flg, Cl 10 DADO	TUERCA MØTRIK	MUTTER PORCA	ECROU MOER	010D
18		87656137		1	BOLT, Hex Flg, M8 x 20, 10.9, Full Thd BULLONE	PERNO BOLT	SCHRAUBE PARAFUSO	VIS BOUT	140B
19		238-6012		1	O-RING, -012, 90 Duro, .364" ID x .070" Thk ANELLO TOROIDALE	JUNTA TÓRICA O-RING	O-RING O-RING	JOINT TORIQUE O-RING	055A

5130 6130 7130

HYDRAULICS, PLUMBING, COOLER TUBE BUNDLE
HYDRAULICS, PLUMBING, COOLER TUBE BUNDLE
HYDRAULICS, PLUMBING, COOLER TUBE BUNDLE
HYDRAULICS, PLUMBING, COOLER TUBE BUNDLE



35.300.16

p2

03/12

HYDRAULICS, PLUMBING, COOLER TUBE BUNDLE
 HYDRAULICS, PLUMBING, COOLER TUBE BUNDLE
 HYDRAULICS, PLUMBING, COOLER TUBE BUNDLE
 HYDRAULICS, PLUMBING, COOLER TUBE BUNDLE

R	N	P.N.	MOD	Q	Description Descrizione	Denominacion Beskrivelse	Bezeichnung Denominação	Description Beschrijving	L.C.
20		238-6025		1	O-RING, -025, 90 Duro, 1.176" ID x .070" Thk ANELLO TOROIDALE	JUNTA TÓRICA O-RING	O-RING O-RING	JOINT TORIQUE O-RING	055A
21		390653A1		1	FUEL HOSE, 9.53 mm ID x 191.00 mm, Return TUBO FLESS. CARBURA	TUBO DE COMBUSTIBLE SLANGE, BRÆNDSTOF	KRAFTSTOFFSCHLAUCH MANGUEIRA COMBUSTÍ	FLEXIBLE DE CARBURA BRANDSTOFSLANG	A056
22		214-1408		2	HOSE CLAMP, #08, 0.50/0.91 Type F Worm FASCETTA STRINGITUB	ABRAZADERA DE MANG SLANGKLEMME	SCHLAUCHSCHELLE ABRAÇAD. DA MANGUEI	COLLIER POUR FLEXIBL SLANGKLEM	P729

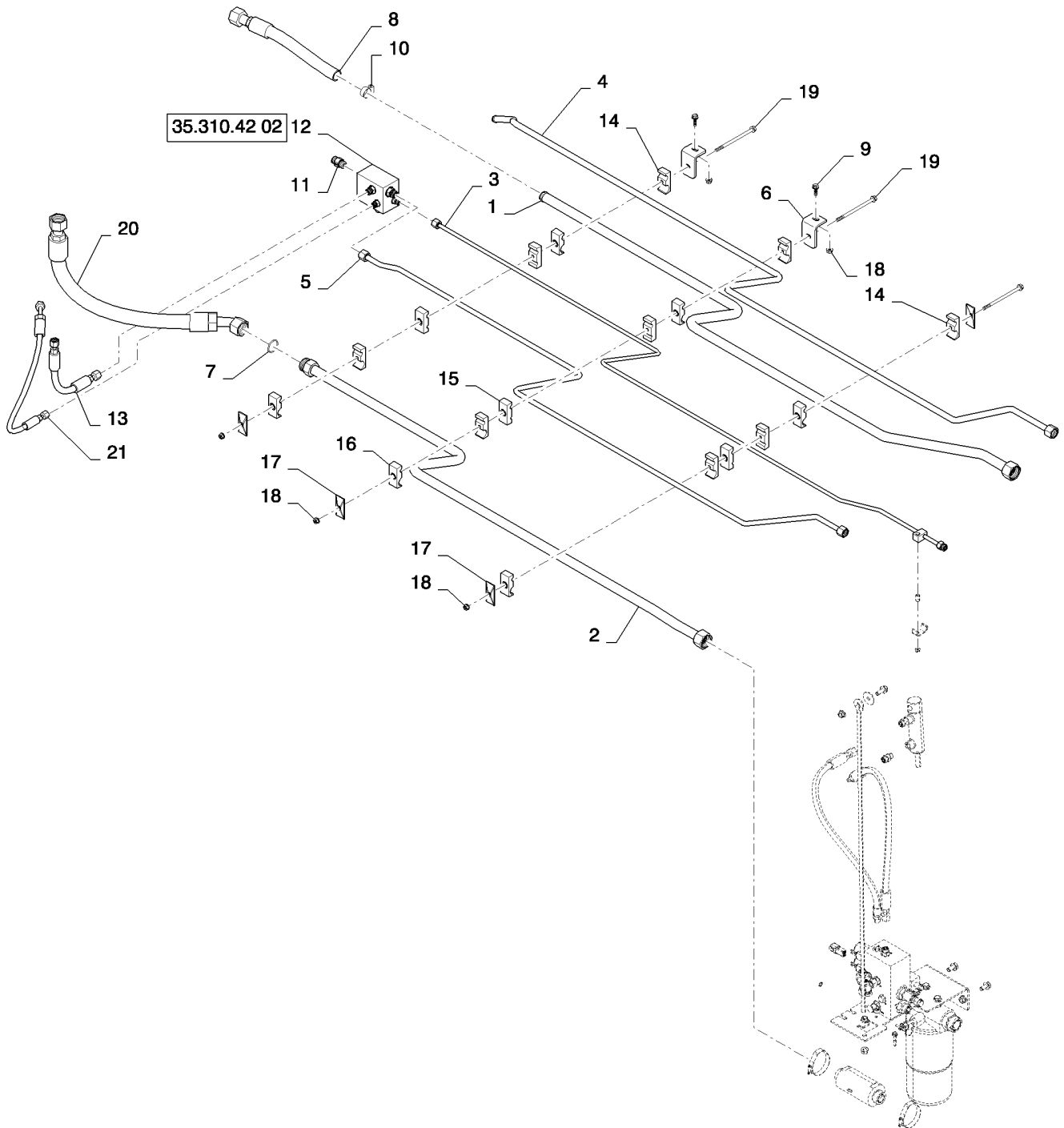
5130 6130 7130

35.310.42

p1

03/12

HYDRAULIC PLUMBING, TUBE BUNDLE ASSY
HYDRAULIC PLUMBING, TUBE BUNDLE ASSY
HYDRAULIC PLUMBING, TUBE BUNDLE ASSY
HYDRAULIC PLUMBING, TUBE BUNDLE ASSY



HYDRAULIC PLUMBING, TUBE BUNDLE ASSY
 HYDRAULIC PLUMBING, TUBE BUNDLE ASSY
 HYDRAULIC PLUMBING, TUBE BUNDLE ASSY
 HYDRAULIC PLUMBING, TUBE BUNDLE ASSY

R	N	P.N.	MOD	Q	Description Descrizione	Denominacion Beskrivelse	Bezeichnung Denominação	Description Beschrijving	L.C.
1		84282060		1	HYD. TUBE, Hyd. System Return	TUBO HIDRÁULICO	HYDRAULIKLEITUNG	TUYAU HYDRAULIQUE	190T
					TUBO IDRAULICO	HYD. RØR	TUBAGEM HIDRÁULICO	HYDRAULISCHE LEIDING	
2		84156258		1	HYD. TUBE, Hyd. Main Supply	TUBO HIDRÁULICO	HYDRAULIKLEITUNG	TUYAU HYDRAULIQUE	190T
					TUBO IDRAULICO	HYD. RØR	TUBAGEM HIDRÁULICO	HYDRAULISCHE LEIDING	
3		84260466		1	HYD. TUBE, Hyd Pump Signal	TUBO HIDRÁULICO	HYDRAULIKLEITUNG	TUYAU HYDRAULIQUE	190T
					TUBO IDRAULICO	HYD. RØR	TUBAGEM HIDRÁULICO	HYDRAULISCHE LEIDING	
4		84156271		1	HYD. TUBE, Hyd Low Pressure Return	TUBO HIDRÁULICO	HYDRAULIKLEITUNG	TUYAU HYDRAULIQUE	190T
					TUBO IDRAULICO	HYD. RØR	TUBAGEM HIDRÁULICO	HYDRAULISCHE LEIDING	
5		84260467		1	HYD. TUBE, Hyd Regulated Pressure	TUBO HIDRÁULICO	HYDRAULIKLEITUNG	TUYAU HYDRAULIQUE	190T
					TUBO IDRAULICO	HYD. RØR	TUBAGEM HIDRÁULICO	HYDRAULISCHE LEIDING	
6		84514679		2	SUPPORT	SOPORTE	STÜTZE	SUPPORT	300S
					SUPPORTO	BESLAG	SUPORTE	STEUN	
7		238-6020		1	O-RING, -020, 90 Duro, .864" ID x .070" Thk	JUNTA TÓRICA	O-RING	JOINT TORIQUE	055A
					ANELLO TOROIDALE	O-RING	O-RING	O-RING	
8		84282059		1	HOSE ASSY., Valve Stack Return	CONJUNTO DE TUBOS	SCHLAUCHBAUGRUPPE	ENSEMBLE DE FLEXIBLE	P457
					COMPLESS. TUBO FLES	SLANGEENHED	CONJUNTO DE MANGUEI	SLANGEENHEID	
9		87698833		2	BOLT	PERNO	SCHRAUBE	VIS	140B
					BULLONE	BOLT	PARAFUSO	BOUT	
10		214-1424		1	HOSE CLAMP, #24, 1.06/2.00 Type F Worm	ABRAZADERA DE MANG	SCHLAUCHSCHELLE	COLLIER POUR FLEXIBLE	P729
					FASCETTA STRINGITUB	SLANGKLEMME	ABRAÇAD. DA MANGUEI	SLANGKLEM	
11		84194177		1	CHECK VALVE	VÁLVULA DE COMPROB	RÜCKSCHLAGVENTIL	CLAPET ANTI-RETOUR	P394
					VALVOLA DI RITEGNO	KONTRAVENTIL	VÁLVULA DE RETENÇÃ	TERUGSLAGKLEP	
12		NSS		1	NOT SERVICED SEPARATELY	NO SE REPARA POR SE	NICHT A SEP ERS-T LIEF	NON FORUNI SEPAREM	064N
					NON FORNITO SEPARATE	SERVICERES IKKE SEP	SEM REPARAÇÃO EM SI	NIET LOS VERKRIJGBA	
13		84347770		1	HOSE ASSY., Pilot Pressure	CONJUNTO DE TUBOS	SCHLAUCHBAUGRUPPE	ENSEMBLE DE FLEXIBLE	P457
					COMPLESS. TUBO FLES	SLANGEENHED	CONJUNTO DE MANGUEI	SLANGEENHEID	
14		87000138		3	CLAMP	GRAPON	KRAMPE	CRAMPON	Z458
					MORSETTO	CLAMP	BRACADEIRA	CLAMP	
15		87105732		3	CLAMP	COLLAR	SHELLE	COLLIER	1640
					MORSETTO	CLAMP	BRACADEIRA	CLAMP	
16		87000141		3	CLAMP	ABRAZADERA	KLEMME	COLLIER	120M
					MORSETTO	SPÆNDEBÅND	BRAÇADEIRA	KLEM	
17		87000230		4	PLATE	PLACA	PLATTE	PLAQUE	105P
					PIASTRA	PLADE	CHAPA	PLAAT	
18		86507066		5	NUT, M8 x 1.25, Flg, Cl 10	TUERCA	MUTTER	ECROU	010D
					DADO	MØTRIK	PORCA	MOER	
19		87670763		3	BOLT	PERNO	SCHRAUBE	VIS	140B
					BULLONE	BOLT	PARAFUSO	BOUT	

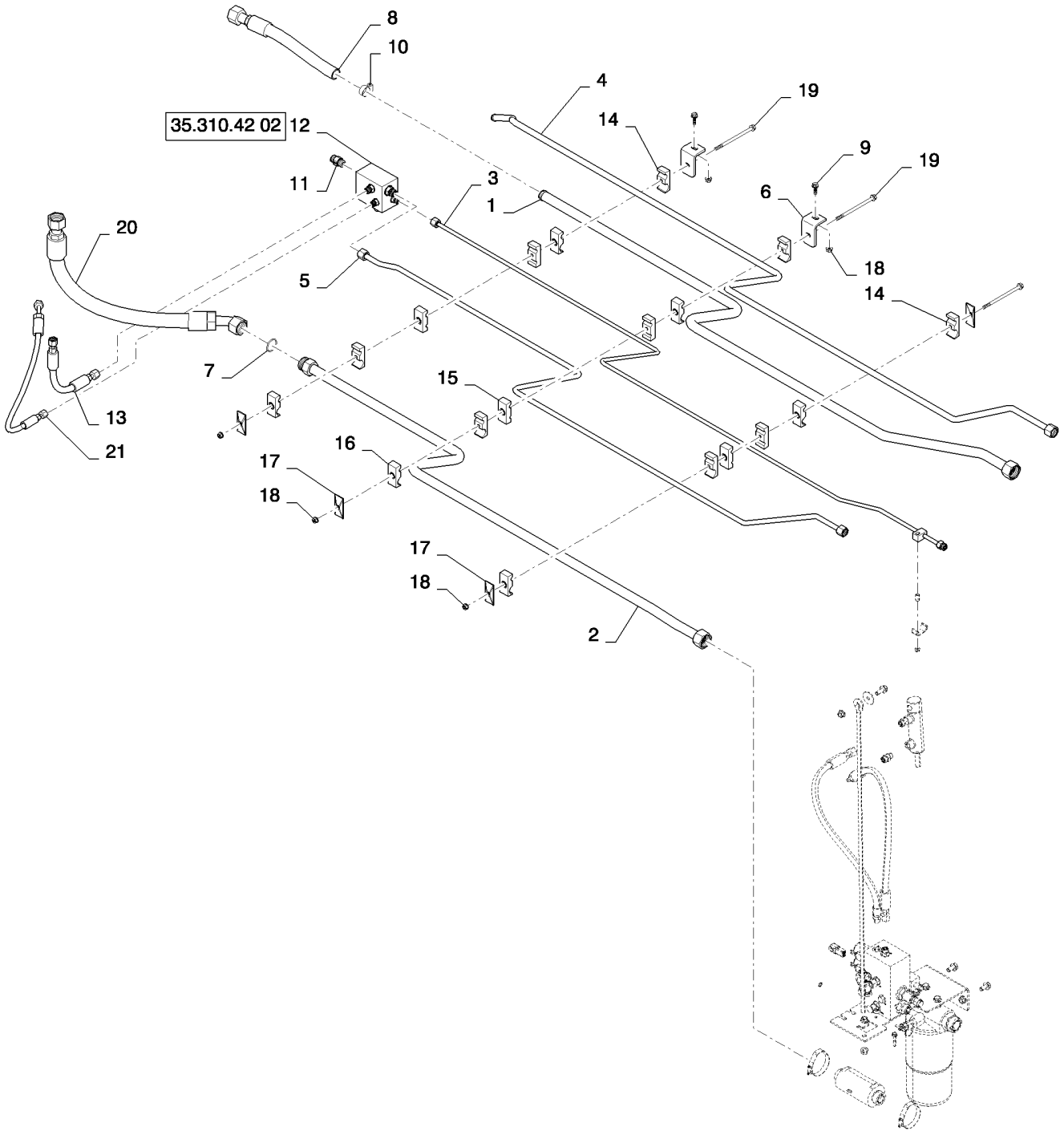
5130 6130 7130

35.310.42

p2

03/12

HYDRAULIC PLUMBING, TUBE BUNDLE ASSY
HYDRAULIC PLUMBING, TUBE BUNDLE ASSY
HYDRAULIC PLUMBING, TUBE BUNDLE ASSY
HYDRAULIC PLUMBING, TUBE BUNDLE ASSY



35.310.42

p2

03/12

HYDRAULIC PLUMBING, TUBE BUNDLE ASSY
HYDRAULIC PLUMBING, TUBE BUNDLE ASSY
HYDRAULIC PLUMBING, TUBE BUNDLE ASSY
HYDRAULIC PLUMBING, TUBE BUNDLE ASSY

R	N	P.N.	MOD	Q	Description Descrizione	Denominacion Beskrivelse	Bezeichnung Denominação	Description Beschrijving	L.C.
20		84193638		1	HOSE ASSY., Valve Stack Supply COMPLESS. TUBO FLES	CONJUNTO DE TUBOS SLANGEENHED	SCHLAUCHBAUGRUPPE CONJUNTO DE MANGUE	ENSEMBLE DE FLEXIBL SLANGEENHEID	P457
21		84156309		1	HOSE ASSY., Signal COMPLESS. TUBO FLES	CONJUNTO DE TUBOS SLANGEENHED	SCHLAUCHBAUGRUPPE CONJUNTO DE MANGUE	ENSEMBLE DE FLEXIBL SLANGEENHEID	P457

5130 6130 7130

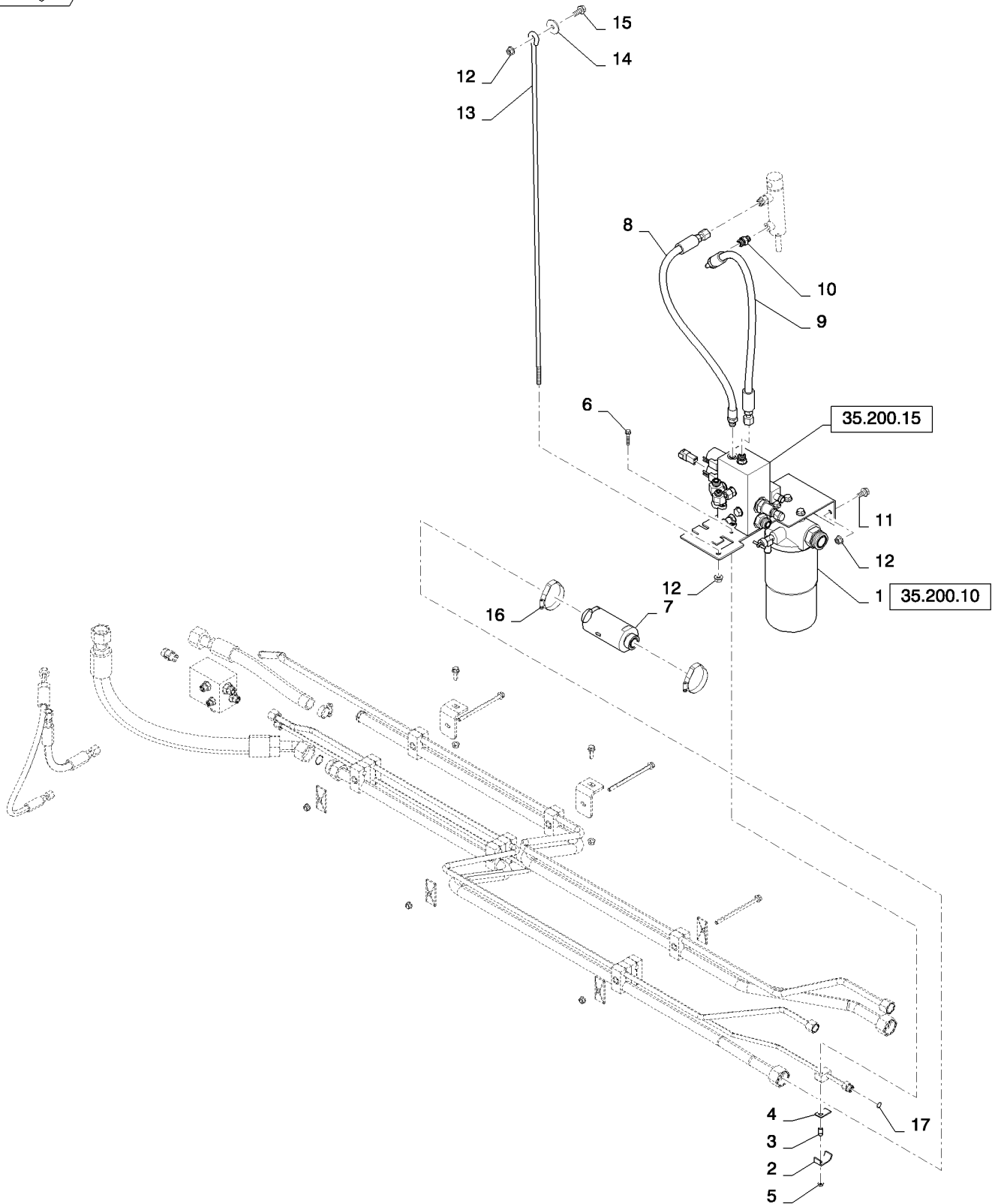
35.310.42

01

p1

11/11

HYDRAULIC PLUMBING, TUBE BUNDLE, FILTER & VALVE ATTACHMENT
HYDRAULIC PLUMBING, TUBE BUNDLE, FILTER & VALVE ATTACHMENT
HYDRAULIC PLUMBING, TUBE BUNDLE, FILTER & VALVE ATTACHMENT
HYDRAULIC PLUMBING, TUBE BUNDLE, FILTER & VALVE ATTACHMENT



35.310.42

01

p1

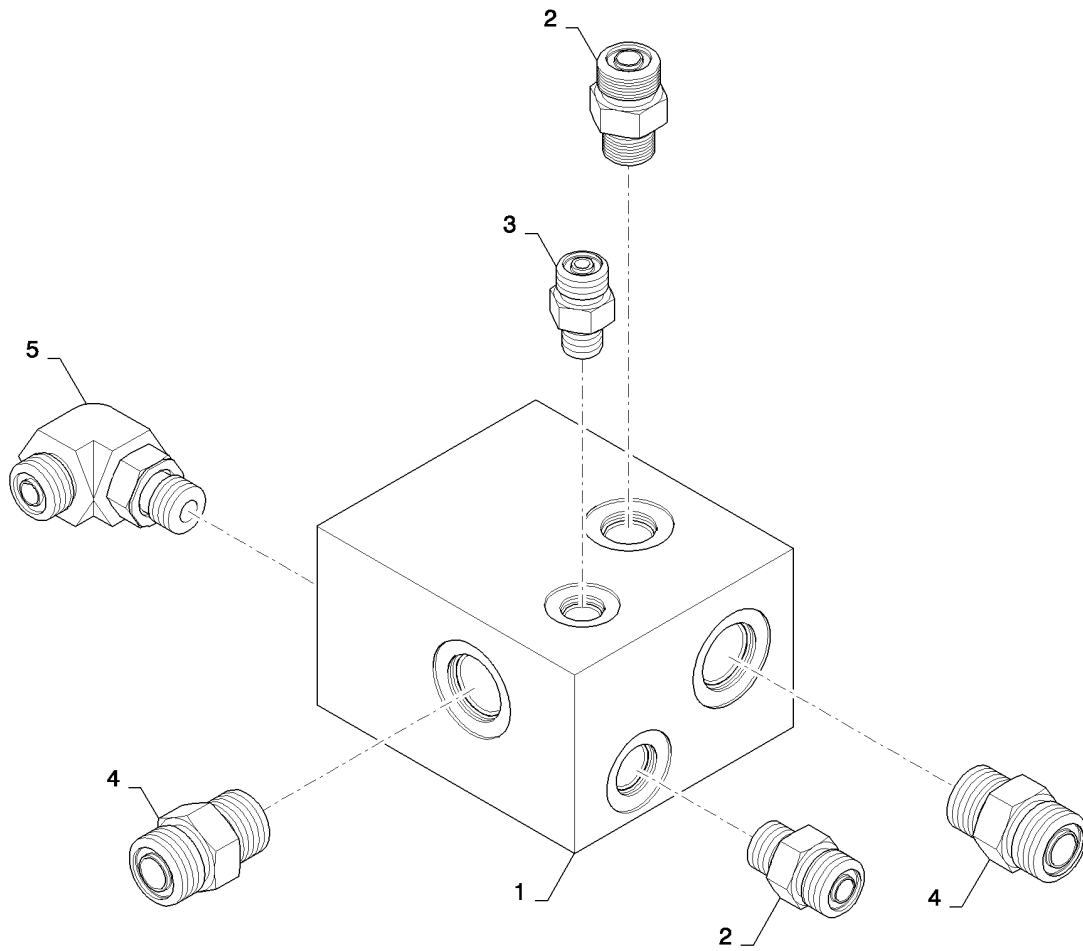
11/11

HYDRAULIC PLUMBING, TUBE BUNDLE, FILTER & VALVE ATTACHMENT
 HYDRAULIC PLUMBING, TUBE BUNDLE, FILTER & VALVE ATTACHMENT
 HYDRAULIC PLUMBING, TUBE BUNDLE, FILTER & VALVE ATTACHMENT
 HYDRAULIC PLUMBING, TUBE BUNDLE, FILTER & VALVE ATTACHMENT

R	N	P.N.	MOD	Q	Description Descrizione	Denominacion Beskrivelse	Bezeichnung Denominação	Description Beschrijving	L.C.
1		NSS		1	NOT SERVICED SEPARATELY NON FORNITO SEPARATE	NO SE REPARA POR SE SERVICERES IKKE SEP	NICHT A SEP ERS-T LIEF SEM REPARAÇÃO EM SI	NON FORUNI SEPREMI NIET LOS VERKRIJGBA	064N
2		449127A1		1	CLAMP MORSETTO	COLLAR CLAMP	SHELLE BRACADEIRA	COLLIER CLAMP	1640
3		418785A1		1	SPACER DISTANZIALE	ESPAZIADOR SPACER	ABSTANDSSTUECK ESPAZADOR	ENTRETOISE SPACER	8090
4		449128A1		1	PLATE PIASTRA	PLACA PLADE	PLATTE CHAPA	PLAQUE PLAAT	105P
5		86050300		1	NUT, M6 x 1, Flg, CI10 DADO	TUERCA MØTRIK	MUTTER PORCA	ECROU MOER	010D
6		87698832		1	BOLT BULLONE	PERNO BOLT	SCHRAUBE PARAFUSO	VIS BOUT	140B
7		84181465		1	PROTECTION CAP CAPPUCCIO DI PROTEZ	CAPUCHÓN BESKYTTESHÆTTE	SCHUTZKAPPE TAMPÃO DE PROTECÇÃO	CAPUCHON BESCHERMKAP	065C
8		128068A2		1	FLEXIBLE HOSE TUBO FLESSIBILE	TUBO FLEXIBLE FLEKSIBEL SLANGE	BIEGSAMER SCHLAUCH MANGUEIRA FLEXÍVEL	TUYAU FLEXIBLE FLEXIBELE SLANG	192T
9		87558237		1	HOSE ASSY. COMPLESS. TUBO FLES	CONJUNTO DE TUBOS SLANGEEHED	SCHLAUCHBAUGRUPPE CONJUNTO DE MANGUE	ENSEMBLE DE FLEXIBL SLANGEEENHEID	P457
10		9993143		1	HYD CONNECTOR, 11/16"-16 ORFS x 9/16"-18 ORB CONNETTORE IDRAULIC	CONECTOR HIDRÁULIC HYDRAULIKSTIK	HYDR STECKVERBINDE CONECTOR HID.	CONNECTEUR HYDRAU HYDRAULISCHE AANSLI	020R
11		87698835		2	BOLT BULLONE	PERNO BOLT	SCHRAUBE PARAFUSO	VIS BOUT	140B
12		86050279		5	NUT, M10 x 1.5, Flg, CI 10 DADO	TUERCA MØTRIK	MUTTER PORCA	ECROU MOER	010D
13		84160822		1	ROD ASTA	VARILLA STANG	STANGE HASTE	TIGE STANG	090A
14		495-81143		1	WASHER, 13/32" x 1 1/2" x .120" RONDELLA	ARANDELA FLADSKIVE	UNTERLEGSCHIEBE ANILHA	RONDELLE SLUITRING	131R
15		87698836		1	BOLT BULLONE	PERNO BOLT	SCHRAUBE PARAFUSO	VIS BOUT	140B
16		82012728		2	COLLAR, #40, 2.06/3.00 Type F Worm COLLARE	COLLAR SLANGEBÁND	RINGE ANEL	COLLIER KRAAG	031F
17		238-6012		1	O-RING, -.012, 90 Duro, .364" ID x .070" Thk ANELLO TOROIDALE	JUNTA TÓRICA O-RING	O-RING O-RING	JOINT TORIQUE O-RING	055A

5130 6130 7130

HYDRAULIC PLUMBING, TUBE BUNDLE MANIFOLD
HYDRAULIC PLUMBING, TUBE BUNDLE MANIFOLD
HYDRAULIC PLUMBING, TUBE BUNDLE MANIFOLD
HYDRAULIC PLUMBING, TUBE BUNDLE MANIFOLD



35.310.42

02

p1

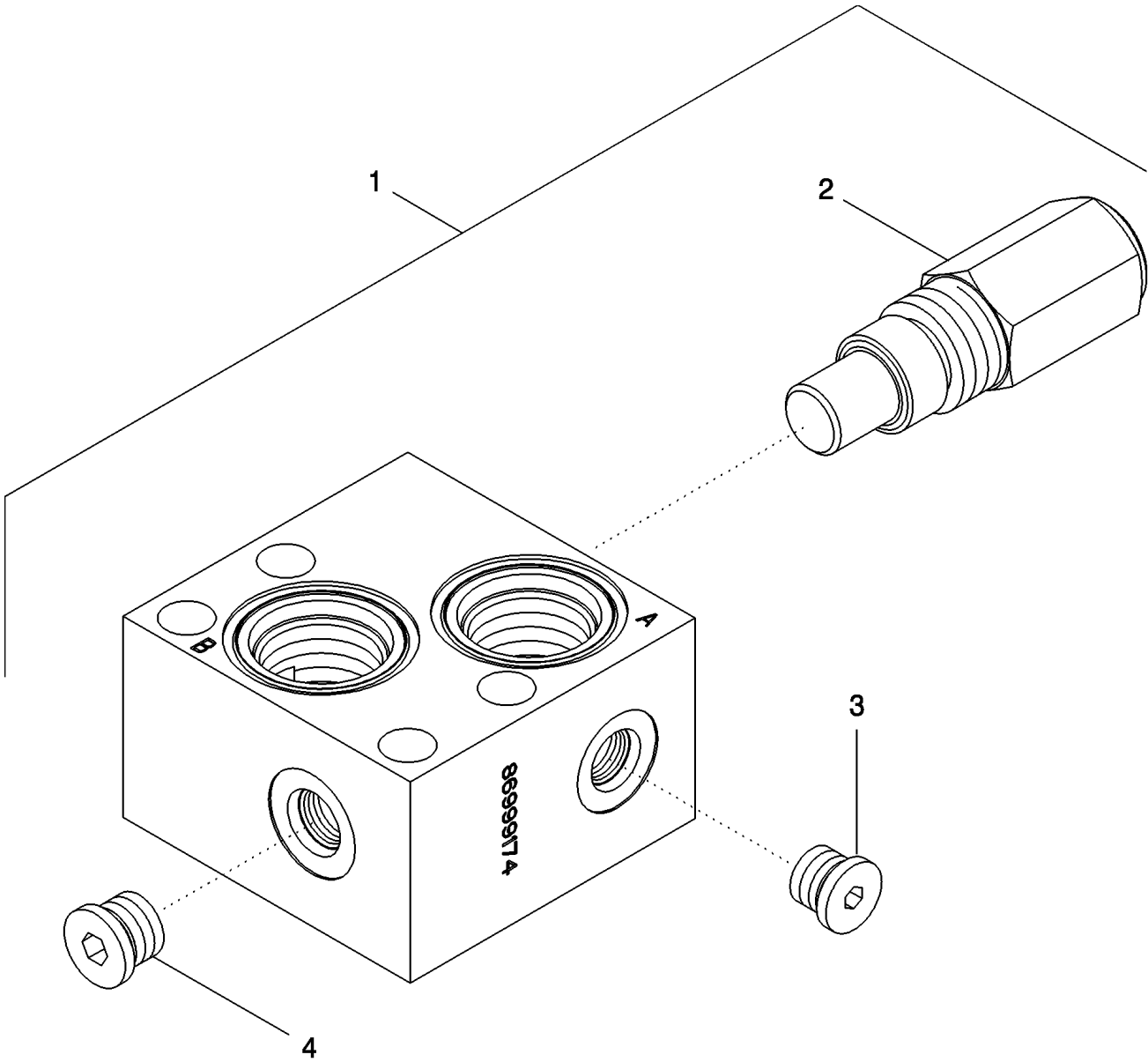
11/11

HYDRAULIC PLUMBING, TUBE BUNDLE MANIFOLD
 HYDRAULIC PLUMBING, TUBE BUNDLE MANIFOLD
 HYDRAULIC PLUMBING, TUBE BUNDLE MANIFOLD
 HYDRAULIC PLUMBING, TUBE BUNDLE MANIFOLD

R	N	P.N.	MOD	Q	Description Descrizione	Denominacion Beskrivelse	Bezeichnung Denominação	Description Beschrijving	L.C.
1		84188950		1	MANIFOLD COLLETTORE	COLECTOR MANIFOLD	VERTEILER COLECTOR	COLLECTEUR VERDEELSTUK	198C
2		9993143		2	HYD CONNECTOR, 11/16"-16 ORFS x 9/16"-18 ORB CONNETTORE IDRAULIC	CONECTOR HIDRÁULIC HYDRAULIKSTIK	HYDR STECKVERBINDE CONECTOR HID.	CONNECTEUR HYDRAU HYDRAULISCHE AANSLI	020R
3		87681202		1	HYD CONNECTOR CONNETTORE IDRAULIC	CONECTOR HIDRÁULIC HYDRAULIKSTIK	HYDR STECKVERBINDE CONECTOR HID.	CONNECTEUR HYDRAU HYDRAULISCHE AANSLI	020R
4		9992305		2	HYD CONNECTOR, 13/16"-16 ORFS x 3/4"-16 ORB CONNETTORE IDRAULIC	CONECTOR HIDRÁULIC HYDRAULIKSTIK	HYDR STECKVERBINDE CONECTOR HID.	CONNECTEUR HYDRAU HYDRAULISCHE AANSLI	020R
5		9840543		1	ELBOW, 90°, 11/16"-16 x 9/16"-18 Adj, ORFS GOMITO	CODO VINKELRØR	KNIESTÜCK COTOVELO	COUDE KNIESTUK	085G

5130 6130 7130

VALVE ASSEMBLY - STATIONARY SCREEN BYPASS
VALVE ASSEMBLY - STATIONARY SCREEN BYPASS
VALVE ASSEMBLY - STATIONARY SCREEN BYPASS
VALVE ASSEMBLY - STATIONARY SCREEN BYPASS



VALVE ASSEMBLY - STATIONARY SCREEN BYPASS
 VALVE ASSEMBLY - STATIONARY SCREEN BYPASS
 VALVE ASSEMBLY - STATIONARY SCREEN BYPASS
 VALVE ASSEMBLY - STATIONARY SCREEN BYPASS

R	N	P.N.	MOD	Q	Description Descrizione	Denominacion Beskrivelse	Bezeichnung Denominação	Description Beschrijving	L.C.
1		86999174		1	PRESSURE RELIEF VALVE, Rotary Air Screen, Incl 2 - 4 VALV. ALIVIO DE PRESIC	VÁLV. ALIVIO DE PRESIC	DRUCKENTLASTUNGSV	CLAPET DECHARGE PRI	007V
					VALV. LIMITATRICE PRE	SIKKERHEDSVENTIL	VÁLVULA DE ALÍVIO PRE	OVERDRUKKLEP	
2		86987869		1	PRESSURE RELIEF VALVE, 280 psi, Preset VALV. ALIVIO DE PRESIC	VÁLV. ALIVIO DE PRESIC	DRUCKENTLASTUNGSV	CLAPET DECHARGE PRI	007V
					VALV. LIMITATRICE PRE	SIKKERHEDSVENTIL	VÁLVULA DE ALÍVIO PRE	OVERDRUKKLEP	
3		218-5208		1	PLUG, Hex Soc, 1/2"-20 ORB TAPÓN	PROP	STOPFEN	BOUCHON	050T
					TAPPO	PROP	TAMPÃO	PLUG	
4		218-5209		1	PLUG, Hex Soc, 9/16"-18 ORB TAPÓN	PROP	STOPFEN	BOUCHON	050T
					TAPPO	PROP	TAMPÃO	PLUG	

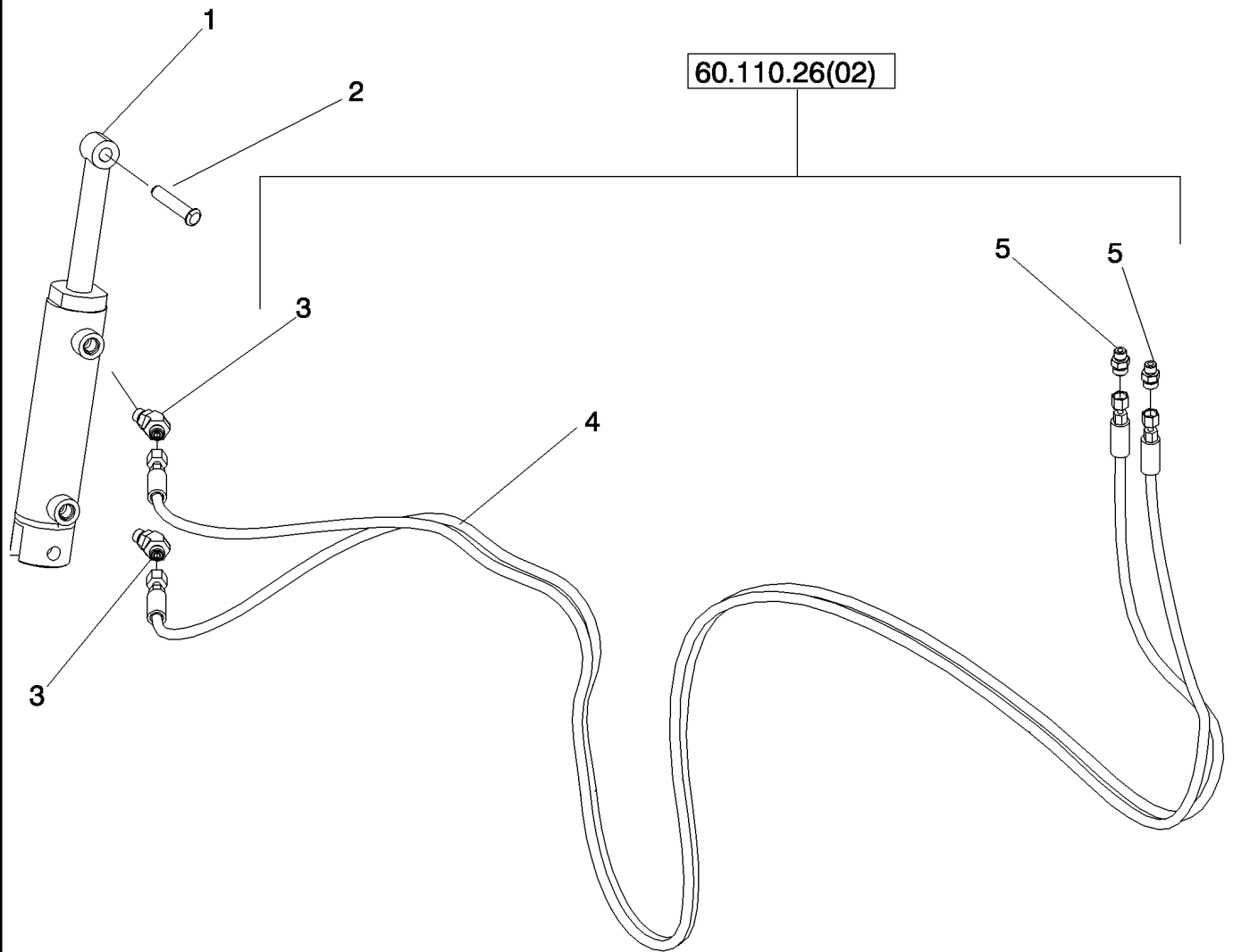
6130 5130 7130

35.410.09

p1

12/11

HYDRAULICS - 1000 SERIES HEADER ADAPTER - (51/6130) (NA & ANZ)
HYDRAULICS - 1000 SERIES HEADER ADAPTER - (51/6130) (NA & ANZ)
HYDRAULICS - 1000 SERIES HEADER ADAPTER - (51/6130) (NA & ANZ)
HYDRAULICS - 1000 SERIES HEADER ADAPTER - (51/6130) (NA & ANZ)



35.410.09

p1

12/11

HYDRAULICS - 1000 SERIES HEADER ADAPTER - (51/6130) (NA & ANZ)
 HYDRAULICS - 1000 SERIES HEADER ADAPTER - (51/6130) (NA & ANZ)
 HYDRAULICS - 1000 SERIES HEADER ADAPTER - (51/6130) (NA & ANZ)
 HYDRAULICS - 1000 SERIES HEADER ADAPTER - (51/6130) (NA & ANZ)

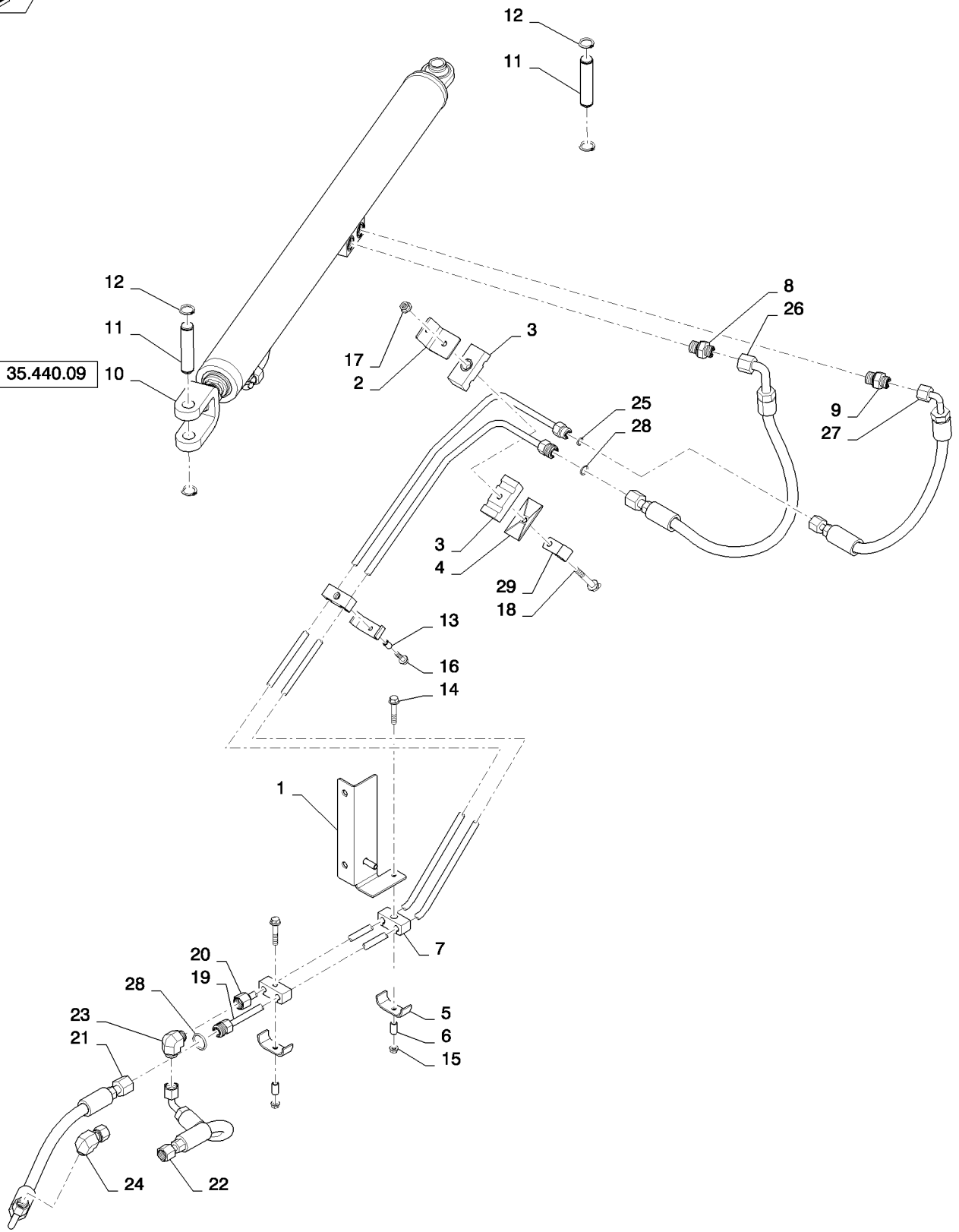
R	N	P.N.	MOD	Q	Description Descrizione	Denominacion Beskrivelse	Bezeichnung Denominação	Description Beschrijving	L.C.
1		87282646		1	CYLINDER CILINDRO	CILINDRO CYLINDER	ZYLINDER CILINDRO	VERIN CILINDER	164C
2		87312143		2	PIN PERNO	PASADOR STIFT	PIN PERNO	BROCHE PEN	080P
3		700-374		2	ELBOW, 45°, 11/16"-18 ORFS x M16 x 1.5 ORB GOMITO	CODO VINKELRØR	KNIESTÜCK COTOVELO	COUDE KNIESTUK	085G
4		87686652		2	HOSE ASSY., Terrain Tracker COMPLESS. TUBO FLES	CONJUNTO DE TUBOS SLANGEENHED	SCHLAUCHBAUGRUPPE CONJUNTO DE MANGUE	ENSEMBLE DE FLEXIBLE SLANGEENHEID	P457
5		9993143		2	HYD CONNECTOR, 11/16"-16 ORFS x 9/16"-18 ORB CONNETTORE IDRAULIC	CONECTOR HIDRÁULICO HYDRAULIKSTIK	HYDR STECKVERBINDE CONECTOR HID.	CONNECTEUR HYDRAU HYDRAULISCHE AANSLI	020R

5130 6130

HYDRAULICS, UNLOADER SWING CIRCUIT
HYDRAULICS, UNLOADER SWING CIRCUIT
HYDRAULICS, UNLOADER SWING CIRCUIT
HYDRAULICS, UNLOADER SWING CIRCUIT



35.440.09



35.440.08

p1

12/11

HYDRAULICS, UNLOADER SWING CIRCUIT
 HYDRAULICS, UNLOADER SWING CIRCUIT
 HYDRAULICS, UNLOADER SWING CIRCUIT
 HYDRAULICS, UNLOADER SWING CIRCUIT

R	N	P.N.	MOD	Q	Description Descrizione	Denominacion Beskrivelse	Bezeichnung Denominação	Description Beschrijving	L.C.
1		84129177		1	BRACKET STAFFA	SOPORTE BESLAG	HALTERUNG SUPORTE	SUPPORT STEUN	225S
2		87560423		1	BRACKET STAFFA	SOPORTE BESLAG	HALTERUNG SUPORTE	SUPPORT STEUN	225S
3		86988833		1	CLAMP MORSETTO	GRAPON CLAMP	KRAMPE BRACADEIRA	CRAMPON CLAMP	Z458
4		87000230		1	PLATE PIASTRA	PLACA PLADE	PLATTE CHAPA	PLAQUE PLAAT	105P
5		364170A1		3	INSERT INSERTO	TUERCA DE INSERCION INSERT	EINSATZ PORCA DE INSECAO	DOUILLE RAPPORTEE INSERT	4675
6		418785A1		2	SPACER DISTANZIALE	ESPACIADOR SPACER	ABSTANDSSTUECK ESPACADOR	ENTRETOISE SPACER	8090
7		418784A1		3	PLATE PIASTRA	PLACA PLATE	PLATTE PLACA	PLAQUE PLATE	6360
8		86579676		1	HYD CONNECTOR, 13/16"-16 ORFS x M18 x 1.5 ORB CONNETTORE IDRAULICO	CONECTOR HIDRÁULICO HYDRAULIKSTIK	HYDR STECKVERBINDE CONECTOR HID.	CONNECTEUR HYDRAU HYDRAULISCHE AANSLI	020R
9		86579673		1	HYD CONNECTOR, 11/16"-16 ORFS x M18 x 1.5 ORB CONNETTORE IDRAULICO	CONECTOR HIDRÁULICO HYDRAULIKSTIK	HYDR STECKVERBINDE CONECTOR HID.	CONNECTEUR HYDRAU HYDRAULISCHE AANSLI	020R
10		84126280		1	HYDRAULIC CYLINDER CILINDRO IDRAULICO	CILINDRO HIDRÁULICO HYDRAULIKCYLINDER	HYDRAULIKZYLINDER CILINDRO HIDRÁULICO	VERIN HYDRAULIQUE HYDRAULISCHE CILINDI	188C
11		84254243		2	PIN PERNO	PASADOR STIFT	PIN PERNO	BROCHE PEN	080P
12		300627		4	SNAP RING, M19, Ext ANELLO ELASTICO	ANILLO DE RESORTE LÅSERING	SPRENGRING ANEL	ANNEAU D'ARRET VEERING	054A
13		87560349		1	SLEEVE MANICOTTO	MANGUITO TRYKLEJE, KOBLING	BUCHSE MANGA	CHEMISE MOF; BUS	031M
14		87698832		2	BOLT BULLONE	PERNO BOLT	SCHRAUBE PARAFUSO	VIS BOUT	140B
15		86050300		2	NUT, M6 x 1, Flg, CI10 DADO	TUERCA MØTRIK	MUTTER PORCA	ECROU MOER	010D
16		87670758		1	BOLT BULLONE	PERNO BOLT	SCHRAUBE PARAFUSO	VIS BOUT	140B
17		86507066		1	NUT, M8 x 1.25, Flg, CI 10 DADO	TUERCA MØTRIK	MUTTER PORCA	ECROU MOER	010D
18		87670761		1	BOLT BULLONE	PERNO BOLT	SCHRAUBE PARAFUSO	VIS BOUT	140B
19		84249370		1	HYD. TUBE TUBO IDRAULICO	TUBO HIDRÁULICO HYD. RØR	HYDRAULIKLEITUNG TUBAGEM HIDRÁULICO	TUYAU HYDRAULIQUE HYDRAULISCHE LEIDIN	190T
20		84249371		1	HYD. TUBE TUBO IDRAULICO	TUBO HIDRÁULICO HYD. RØR	HYDRAULIKLEITUNG TUBAGEM HIDRÁULICO	TUYAU HYDRAULIQUE HYDRAULISCHE LEIDIN	190T
21		84249536		1	HOSE ASSY. COMPLESS. TUBO FLES	CONJUNTO DE TUBOS SLANGEENHED	SCHLAUCHBAUGRUPPE CONJUNTO DE MANGUE	ENSEMBLE DE FLEXIBL SLANGEENHEID	P457
22		84249537		1	HOSE ASSY. COMPLESS. TUBO FLES	CONJUNTO DE TUBOS SLANGEENHED	SCHLAUCHBAUGRUPPE CONJUNTO DE MANGUE	ENSEMBLE DE FLEXIBL SLANGEENHEID	P457
23		87564749		1	ELBOW, 90°, 11/16"-16, ORFS GOMITO	CODO ELBOW	ROHRKNIE COTOVELO	COUDE ELBOW	P549

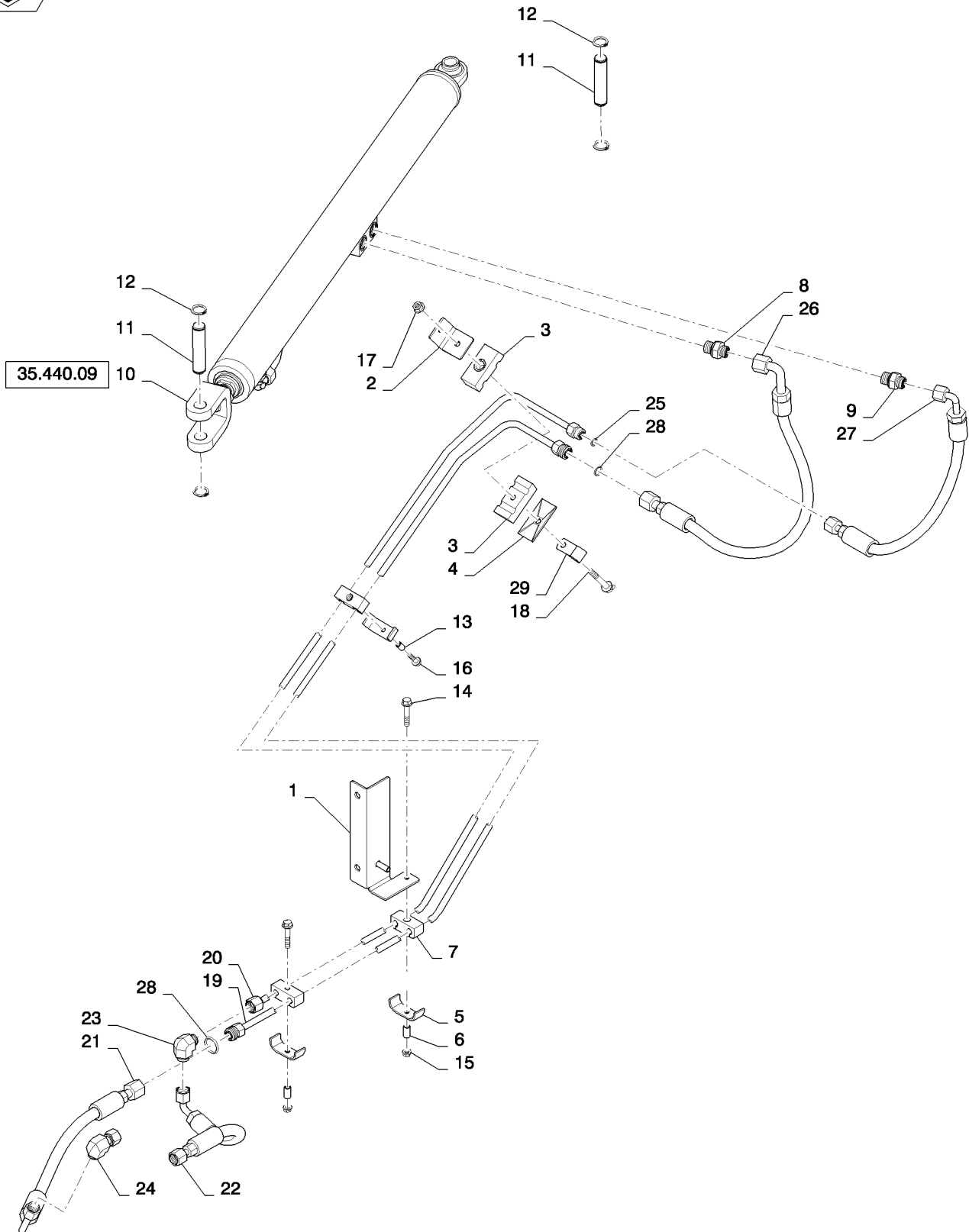
5130 6130 7130

35.440.08

p2

12/11

HYDRAULICS, UNLOADER SWING CIRCUIT
HYDRAULICS, UNLOADER SWING CIRCUIT
HYDRAULICS, UNLOADER SWING CIRCUIT
HYDRAULICS, UNLOADER SWING CIRCUIT



HYDRAULICS, UNLOADER SWING CIRCUIT
 HYDRAULICS, UNLOADER SWING CIRCUIT
 HYDRAULICS, UNLOADER SWING CIRCUIT
 HYDRAULICS, UNLOADER SWING CIRCUIT

R	N	P.N.	MOD	Q	Description Descrizione	Denominacion Beskrivelse	Bezeichnung Denominação	Description Beschrijving	L.C.
24		84989392		1	ELBOW, 90°, 11/16"-16 ORFS x 11/16"-16 Fem Sw GOMITO	CODO VINKELRØR	KNIESTÜCK COTOVELO	COUDE KNIESTUK	085G
25		9993141		1	O-RING, 0.364" ID x 0.504" OD x 0.07"	JUNTA TÓRICA	O-RING	JOINT TORIQUE	055A
26		87536687		1	HOSE ASSY. COMPLESS. TUBO FLES	O-RING CONJUNTO DE TUBOS SLANGEENHED	O-RING SCHLAUCHBAUGRUPPE CONJUNTO DE MANGUE	O-RING ENSEMBLE DE FLEXIBL SLANGEENHEID	P457
27		87536688		1	HOSE ASSY. COMPLESS. TUBO FLES	CONJUNTO DE TUBOS SLANGEENHED	SCHLAUCHBAUGRUPPE CONJUNTO DE MANGUE	ENSEMBLE DE FLEXIBL SLANGEENHEID	P457
28		9992298		2	O-RING, 0.489" ID x 0.629" OD x 0.07"	JUNTA TÓRICA	O-RING	JOINT TORIQUE	055A
29		516-23127		1	CLAMP, J, 9/16" Insul, 3/8" Bolt MORSETTO	O-RING ABRAZADERA SPÆNDEBÅND	O-RING KLEMME BRAÇADEIRA	O-RING COLLIER KLEM	120M

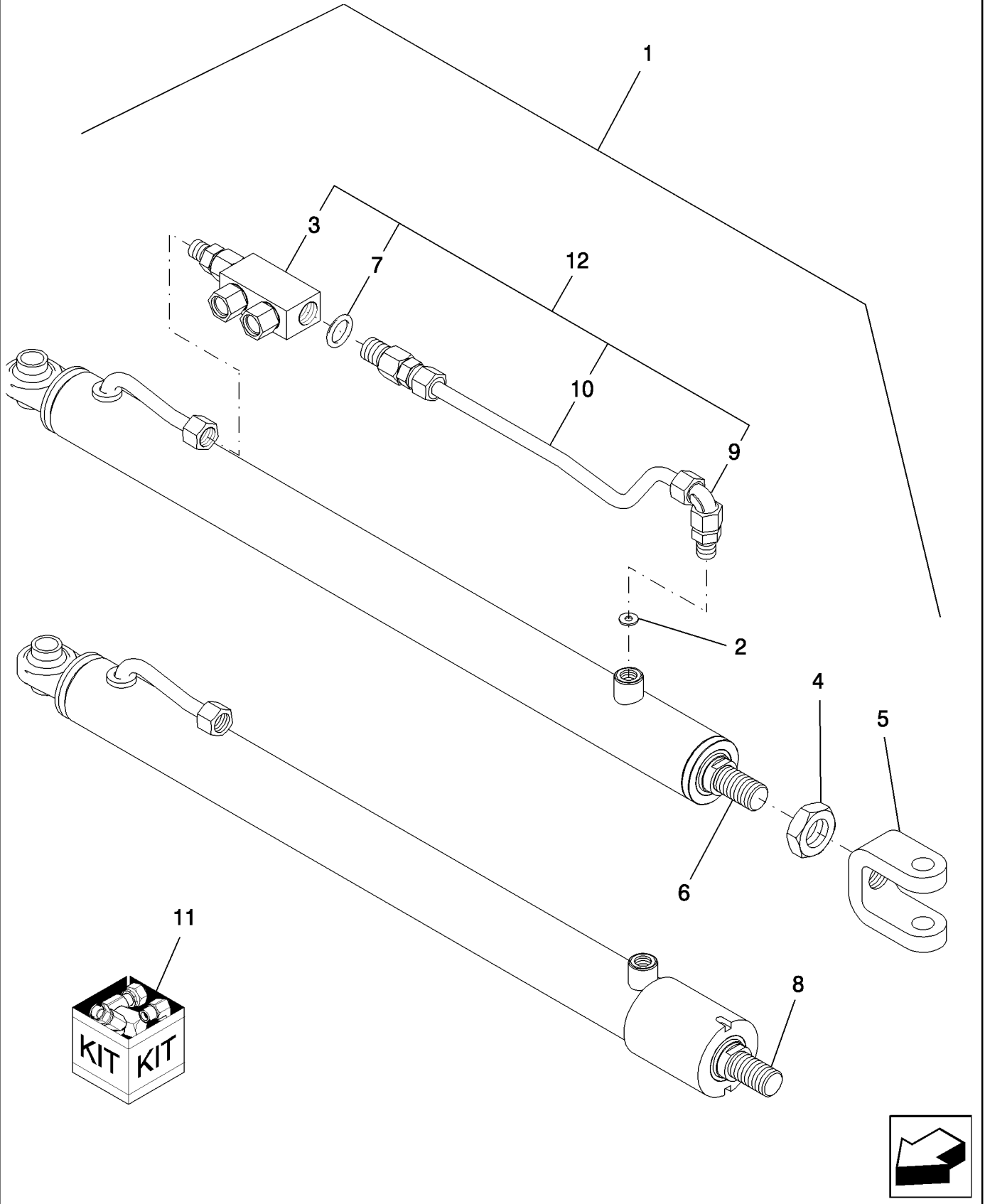
5130 6130 7130

35.440.09

p1

03/12

CYLINDER ASSY, UNLOADER SWING
CYLINDER ASSY, UNLOADER SWING
CYLINDER ASSY, UNLOADER SWING
CYLINDER ASSY, UNLOADER SWING



35.440.09

p1

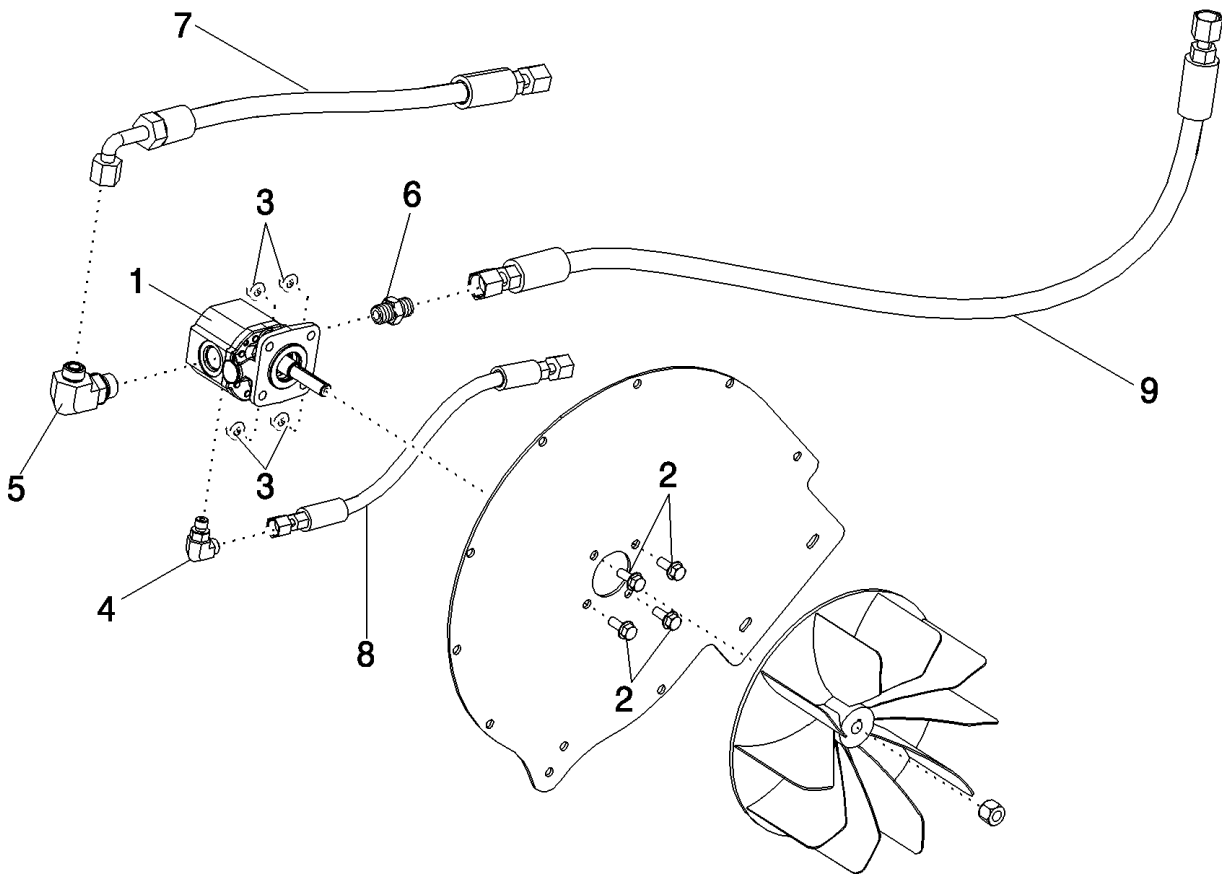
03/12

CYLINDER ASSY, UNLOADER SWING
 CYLINDER ASSY, UNLOADER SWING
 CYLINDER ASSY, UNLOADER SWING
 CYLINDER ASSY, UNLOADER SWING

R	N	P.N.	MOD	Q	Description Descrizione	Denominacion Beskrivelse	Bezeichnung Denominação	Description Beschrijving	L.C.
1		84126280		1	HYDRAULIC CYLINDER, Unloader Swing, Incl 1-12 CILINDRO IDRAULICO	CILINDRO HIDRÁULICO HYDRAULIKCYLINDER	HYDRAULIKZYLINDER CILINDRO HIDRÁULICO	VERIN HYDRAULIQUE HYDRAULISCHE CILINDI	188C
2		NSS		1	NOT SERVICED SEPARATELY, Servicede Wirth Ref 9 NON FORNITO SEPARATEMENTE	NO SE REPARA POR SE SERVICERES IKKE SEP	NICHT A SEP ERS-T LIEF SEM REPARAÇÃO EM SI	NON FORUNI SEPAREM NIET LOS VERKRIJGBA	064N
3		84220776		1	CONTROL VALVE DISTRIBUTORE IDRAULICO	VÁLVULA DE CONTROL STYREVENTIL	STEUERVENTIL VÁLVULA DE CONTROL	DISTRIBUTEUR REGELKLEP	083D
4		84022122		1	NUT, Thin, M24 x 2, CI 05 DADO	TUERCA MØTRIK	MUTTER PORCA	ECROU MOER	010D
5		87031322		1	YOKE FORCELLA	ARTICULACIÓN GAFFEL	GABEL GARFO	CHAPE GAFFEL	085F
6		NSS		1	NOT SERVICED SEPARATELY NON FORNITO SEPARATEMENTE	NO SE REPARA POR SE SERVICERES IKKE SEP	NICHT A SEP ERS-T LIEF SEM REPARAÇÃO EM SI	NON FORUNI SEPAREM NIET LOS VERKRIJGBA	064N
7		NSS		1	NOT SERVICED SEPARATELY NON FORNITO SEPARATEMENTE	NO SE REPARA POR SE SERVICERES IKKE SEP	NICHT A SEP ERS-T LIEF SEM REPARAÇÃO EM SI	NON FORUNI SEPAREM NIET LOS VERKRIJGBA	064N
8		NSS		1	NOT SERVICED SEPARATELY NON FORNITO SEPARATEMENTE	NO SE REPARA POR SE SERVICERES IKKE SEP	NICHT A SEP ERS-T LIEF SEM REPARAÇÃO EM SI	NON FORUNI SEPAREM NIET LOS VERKRIJGBA	064N
9		87719937		1	ADAPTER, Seal NSS ADATTATORE	ADAPTADOR ADAPTER	ADAPTER ADAPTADOR	ADAPTATEUR ADAPTER	001A
10		87735679		1	TUBE TUBO	TUBO RØR	ROHR TUBO	TUBE LEIDING	195T
11		84218981		1	SEAL KIT KIT GUARNIZIONI	KIT DE JUNTAS PAKNINGSSÆT	DICHTUNGSSATZ KIT DE VEDANTE	KIT DE JOINTS KIT MET AFDICHTINGEN	630S
12		84219274		1	CONTROL VALVE DISTRIBUTORE IDRAULICO	VÁLVULA DE CONTROL STYREVENTIL	STEUERVENTIL VÁLVULA DE CONTROL	DISTRIBUTEUR REGELKLEP	083D

5130 6130 7130

HYDRAULICS - STATIONARY AIR SCREEN/VACUUM
HYDRAULICS - STATIONARY AIR SCREEN/VACUUM
HYDRAULICS - STATIONARY AIR SCREEN/VACUUM
HYDRAULICS - STATIONARY AIR SCREEN/VACUUM

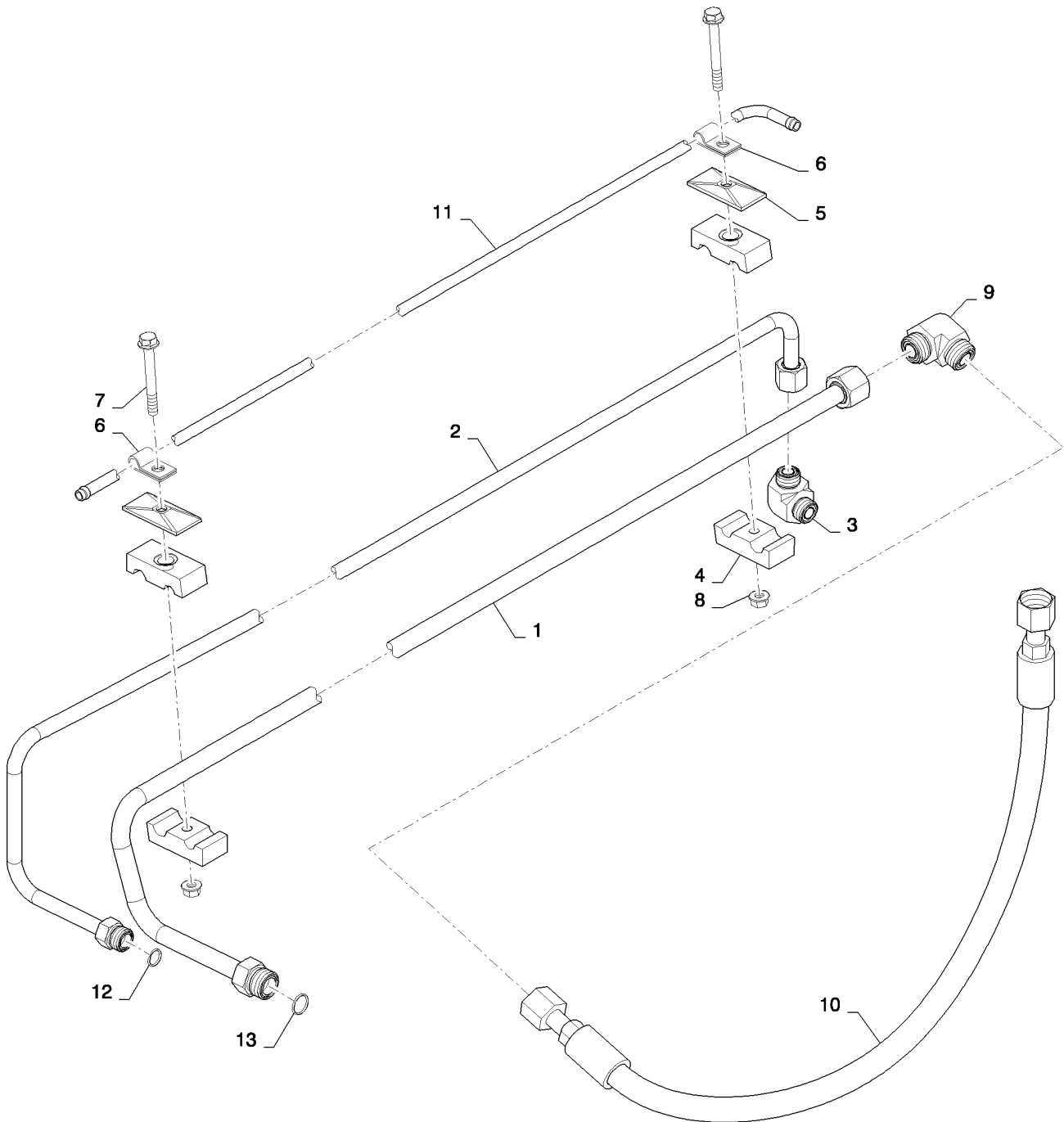


HYDRAULICS - STATIONARY AIR SCREEN/VACUUM
 HYDRAULICS - STATIONARY AIR SCREEN/VACUUM
 HYDRAULICS - STATIONARY AIR SCREEN/VACUUM
 HYDRAULICS - STATIONARY AIR SCREEN/VACUUM

R	N	P.N.	MOD	Q	Description Descrizione	Denominacion Beskrivelse	Bezeichnung Denominação	Description Beschrijving	L.C.
1		87359661		1	MOTOR, HYDRAULIC, Suction Fan	MOTOR-HIDRAULICO	HYDRAULIKMOTOR	MOTEUR-HYDRAULIQUE	Z194
					MOTORE IDRAULICO	MOTOR, HYDRAULIC	MOTOR-HIDRAULICO	MOTOR, HYDRAULIC	
2		87624708		4	STEP BOLT	PERNO DE ESCALÓN	SCHRAUBE M GESTUFT	BOULON D'ECELLE	A032
					BULLONE A TESTA TONI	TRINBOLT	PARAFUSO DE ABA	STAPPENBOUT	
3		86507066		4	NUT, M8 x 1.25, Flg, CI 10	TUERCA	MUTTER	ECROU	010D
					DADO	MØTRIK	PORCA	MOER	
4		201-303		1	ELBOW, 90°, 9/16"-18 x 7/16"-20 Adj, ORFS	CODO	KNIESTÜCK	COUDE	085G
					GOMITO	VINKELRØR	COTOVELO	KNIESTUK	
5		201-326		1	ELBOW, 90°, 13/16"-16 x 7/8"-14, Adj, ORFS	CODO	KNIESTÜCK	COUDE	085G
					GOMITO	VINKELRØR	COTOVELO	KNIESTUK	
6		201-112		1	HYD CONNECTOR, 13/16"-16 ORFS x 7/8"-14 ORB	CONECTOR HIDRÁULICO	HYDR STECKVERBINDE	CONNECTEUR HYDRAU	020R
					CONNETTORE IDRAULIC	HYDRAULIKSTIK	CONECTOR HID.	HYDRAULISCHE AANSLI	
7		84312933		1	HOSE ASSY., Rotary Screen Tube	CONJUNTO DE TUBOS	SCHLAUCHBAUGRUPPE	ENSEMBLE DE FLEXIBL	P457
					COMPLESS. TUBO FLES	SLANGEENHED	CONJUNTO DE MANGUE	SLANGEENHEID	
8		84472143		1	HYDRAULIC HOSE, Vacuum Motor Drain	TUBO HIDRÁULICO	HYDRAULIKSCHLAUCH	FLEXIBLE HYDRAULIQUE	A058
					TUBO FLESSIBILE IDRAULIC	SLANGE, HYDRAULIK	MANGUEIRA HIDRÁULIC	HYDRAULISCHE SLANG	
9		87609428		1	HOSE ASSY., Supply	CONJUNTO DE TUBOS	SCHLAUCHBAUGRUPPE	ENSEMBLE DE FLEXIBL	P457
					COMPLESS. TUBO FLES	SLANGEENHED	CONJUNTO DE MANGUE	SLANGEENHEID	

6130 5130 7130

HYDRAULICS- AIR SCREEN
HYDRAULICS- AIR SCREEN
HYDRAULICS- AIR SCREEN
HYDRAULICS- AIR SCREEN



35.752.08

p1

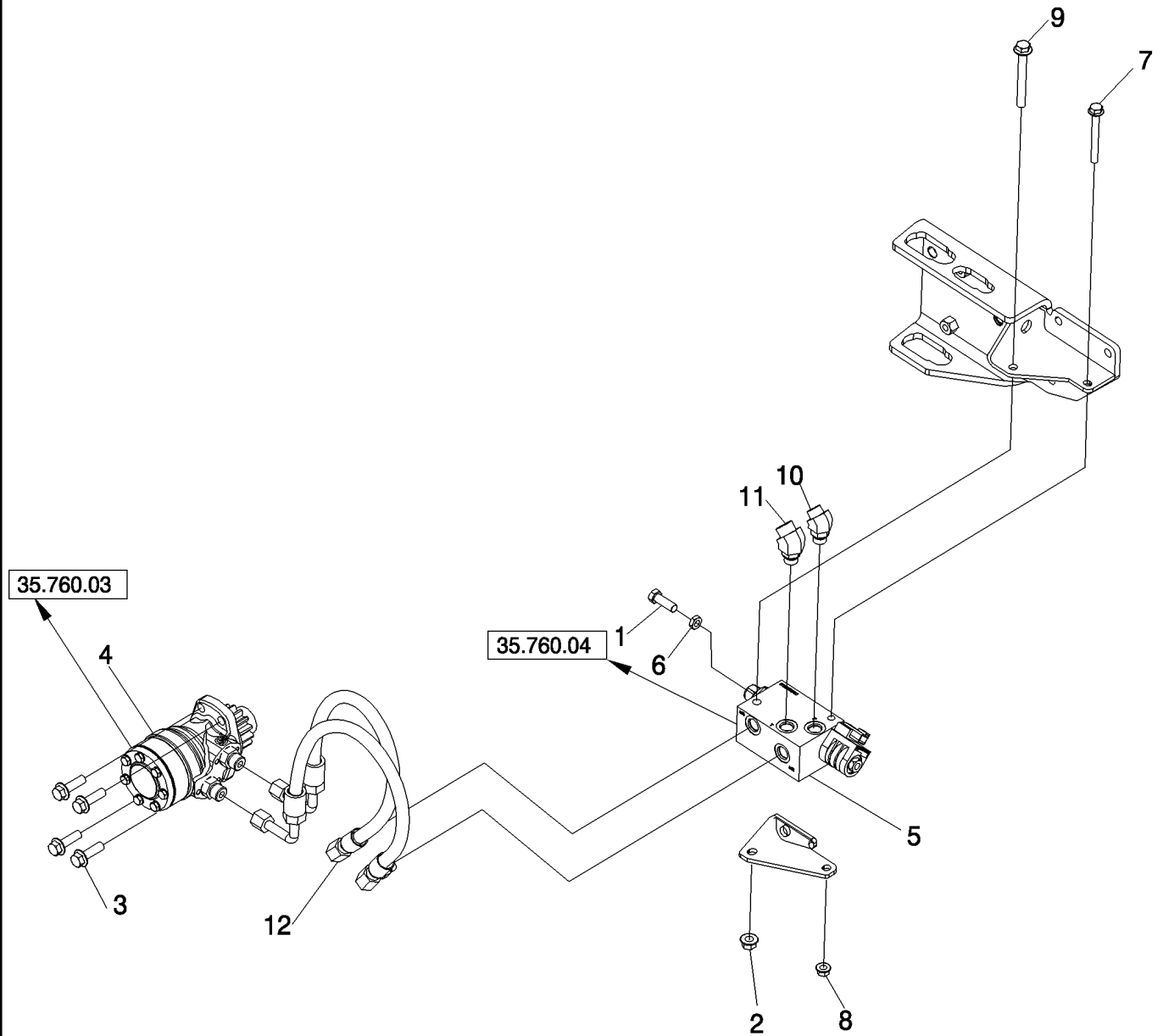
10/11

HYDRAULICS- AIR SCREEN
 HYDRAULICS- AIR SCREEN
 HYDRAULICS- AIR SCREEN
 HYDRAULICS- AIR SCREEN

R	N	P.N.	MOD	Q	Description Descrizione	Denominacion Beskrivelse	Bezeichnung Denominação	Description Beschrijving	L.C.
1		84347782		1	HYD. TUBE, Air Screen Return TUBO IDRAULICO	TUBO HIDRÁULICO HYD. RØR	HYDRAULIKLEITUNG TUBAGEM HIDRÁULICO	TUYAU HYDRAULIQUE HYDRAULISCHE LEIDING	190T
2		84347781		1	HYD. TUBE, Air Screen Supply TUBO IDRAULICO	TUBO HIDRÁULICO HYD. RØR	HYDRAULIKLEITUNG TUBAGEM HIDRÁULICO	TUYAU HYDRAULIQUE HYDRAULISCHE LEIDING	190T
3		201-334		1	ELBOW, 90°, 13/16"-16, ORFS GOMITO	CODO VINKELRØR	KNIESTÜCK COTOVELO	COUDE KNIESTUK	085G
4		109619A1		2	CLAMP MORSETTO	ABRAZADERA SPÆNDEBÅND	KLEMME BRAÇADEIRA	COLLIER KLEM	120M
5		87000230		2	PLATE PIASTRA	PLACA PLADE	PLATTE CHAPA	PLAQUE PLAAT	105P
6		853764		2	CLAMP, 5/16", Insul, 5/16" Bolt MORSETTO	ABRAZADERA SPÆNDEBÅND	KLEMME BRAÇADEIRA	COLLIER KLEM	120M
7		87656138		2	BOLT BULLONE	PERNO BOLT	SCHRAUBE PARAFUSO	VIS BOUT	140B
8		86507066		2	NUT, M8 x 1.25, Flg, CI 10 DADO	TUERCA MØTRIK	MUTTER PORCA	ECROU MOER	010D
9		201-340		1	ELBOW, 90°, 1"-14, ORFS GOMITO	CODO VINKELRØR	KNIESTÜCK COTOVELO	COUDE KNIESTUK	085G
10		84428411		1	HYDRAULIC HOSE, Vacuum Motor Return TUBO FLESSIBILE IDRAULICO	TUBO HIDRÁULICO SLANGE, HYDRAULIK	HYDRAULIKSCHLAUCH MANGUEIRA HIDRÁULICA	FLEXIBLE HYDRAULIQUE HYDRAULISCHE SLANG	A058
11		84428409		1	HYD. TUBE, Vacuum Motor Case Drain TUBO IDRAULICO	TUBO HIDRÁULICO HYD. RØR	HYDRAULIKLEITUNG TUBAGEM HIDRÁULICO	TUYAU HYDRAULIQUE HYDRAULISCHE LEIDING	190T
12		238-6014		1	O-RING, -014, 90 Duro, .489" ID x .070" Thk ANELLO TOROIDALE	JUNTA TÓRICA O-RING	O-RING O-RING	JOINT TORIQUE O-RING	055A
13		238-6016		1	O-RING, -016, 90 Duro, .614" ID x .070" Thk ANELLO TOROIDALE	JUNTA TÓRICA O-RING	O-RING O-RING	JOINT TORIQUE O-RING	055A

5130 6130 7130

HYDRAULICS - FEEDER REVERSER
HIDRAULICA - INVERTIDOR DEL ALIMENTADOR
HYDRAULICS - FEEDER REVERSER
SYSTEME HYDRAULIQUE - INVERSEUR DU CONVOYEUR



HYDRAULICS - FEEDER REVERSER
 HYDRAULICS - FEEDER REVERSER
 SISTEMA HIDRÁULICO - INVERSOR DO ALIMENTADOR
 HYDRAULICS - FEEDER REVERSER

R	N	P.N.	MOD	Q	Description Descrizione	Denominacion Beskrivelse	Bezeichnung Denominação	Description Beschrijving	L.C.
1		300389		1	BOLT, Hex, M12 x 35, 8.8, Full Thd BULLONE	PERNO BOLT	SCHRAUBE PARAFUSO	VIS BOUT	140B
2		86512497		1	NUT, M12 x 1.75, Flg, CI 10 DADO	TUERCA MØTRIK	MUTTER PORCA	ECROU MOER	010D
3		87695413		2	BOLT BULLONE	PERNO BOLT	SCHRAUBE PARAFUSO	VIS BOUT	140B
4		REF		1	INSTRUCTION, MOTOR ASSY, Feeder Reverser ISTRUZIONI	INSTRUCCIÓN INSTRUKTION	ANLEITUNG INSTRUÇÃO	INSTRUCTION INSTRUCTIE	Z571
5		87671107		1	VALVE, Feeder Reverser VALVOLA	VALVULA VALVE	VENTIL VALVULA	VALVE VALVE	P468
6		323238		1	NUT, Thin, M12 x 1.75, CI 05 DADO	TUERCA MØTRIK	MUTTER PORCA	ECROU MOER	010D
7		87695408		1	BOLT BULLONE	PERNO BOLT	SCHRAUBE PARAFUSO	VIS BOUT	140B
8		86050279		1	NUT, M10 x 1.5, Flg, CI 10 DADO	TUERCA MØTRIK	MUTTER PORCA	ECROU MOER	010D
9		87032825		1	BOLT, Hex Flg, M12 x 100, 10.9 BULLONE	PERNO BOLT	SCHRAUBE PARAFUSO	VIS BOUT	140B
10		201-348		1	ELBOW, 45°, 13/16"-16 x 3/4"-16. Adj, ORFS GOMITO	CODO VINKELRØR	KNIESTÜCK COTOVELO	COUDE KNIESTUK	085G
11		87530403		1	ELBOW GOMITO	CODO VINKELRØR	KNIESTÜCK COTOVELO	COUDE KNIESTUK	085G
12		87372895		2	HOSE ASSY., Reverser Motor COMPLESS. TUBO FLES	CONJUNTO DE TUBOS SLANGEEENHED	SCHLAUCHBAUGRUPPE CONJUNTO DE MANGUE	ENSEMBLE DE FLEXIBL SLANGEEENHEID	P457
13		87654414		1	FRAME, Reverser Guide TELAIO	BASTIDOR FRAME	RAHMEN ESTRUTURA	CHASSIS FRAME	077T

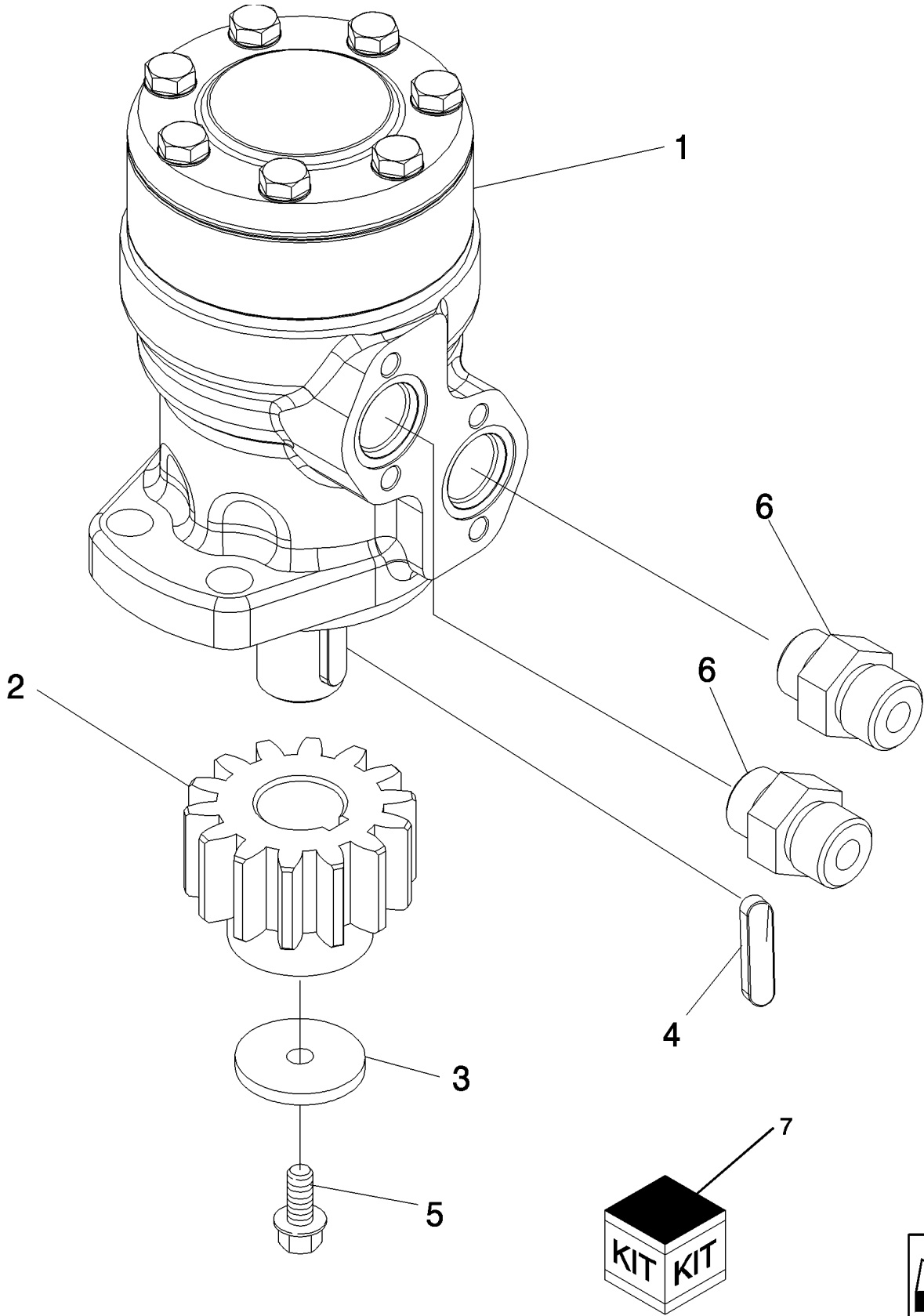
5130 6130 7130

35.760.03

p1

10/11

FEEDER REVERSE MOTOR - HYDRAULIC
MOTOR DEL INVERSOR DEL ALIMENTADOR - HIDRAULICO
FEEDER REVERSE MOTOR - HYDRAULIC
MOTEUR DINVERSEUR DALIMENTATION - CIRCUIT HYDRAULIQUE

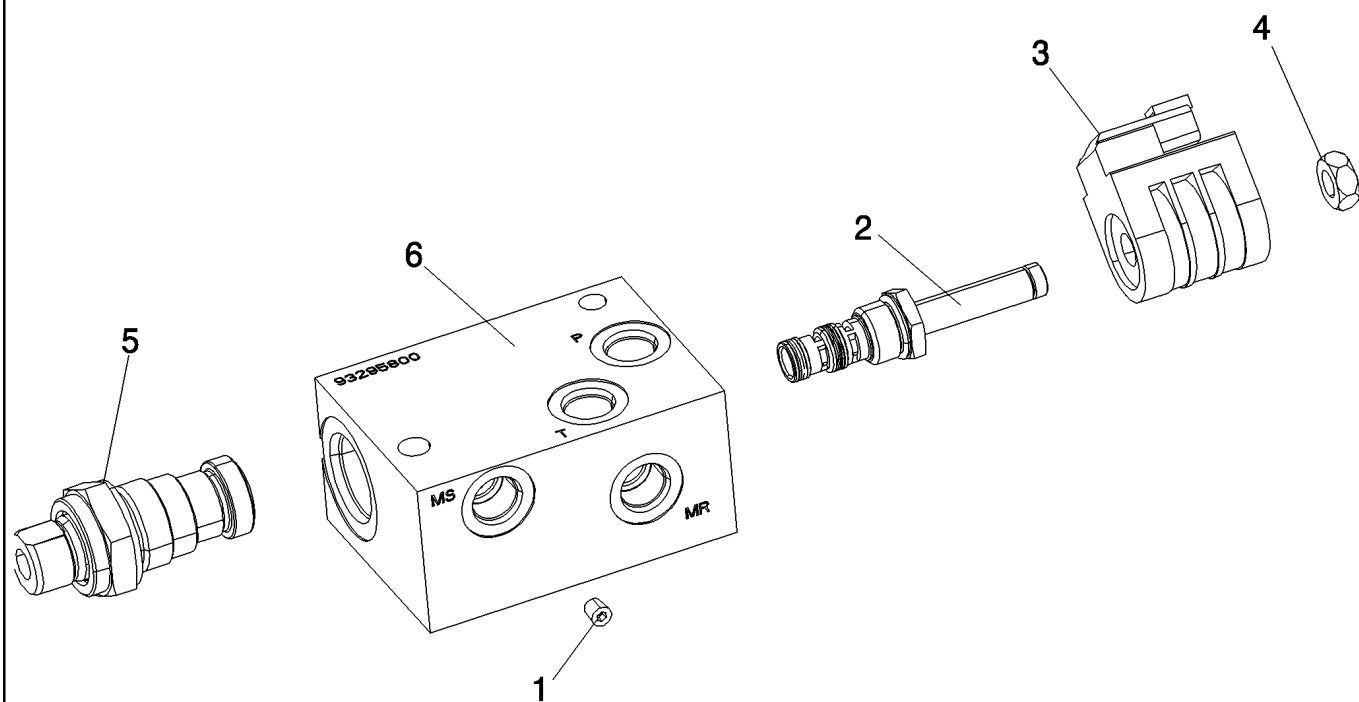


FEEDER REVERSER MOTOR - HYDRAULIC
 FEEDER REVERSER MOTOR - HYDRAULIC
 MOTOR DE INVERSÃO DO ALIMENTADOR - HIDRÁULICO
 FEEDER REVERSER MOTOR - HYDRAULIC

R	N	P.N.	MOD	Q	Description Descrizione	Denominacion Beskrivelse	Bezeichnung Denominação	Description Beschrijving	L.C.
1		87732233		1	MOTOR, HYDRAULIC, Reverser, 160 cc Incl 4, 7 MOTORE IDRAULICO	MOTOR-HIDRAULICO MOTOR, HYDRAULIC	HYDRAULIKMOTOR MOTOR-HIDRAULICO	MOTEUR-HYDRAULIQUE MOTOR, HYDRAULIC	Z194
2		87599770		1	GEAR, Reverser Driver, 14T INGRANAGGIO	TENGRANAJE TANDHJUL	ZAHNRAD ENGRENAGEM	PIGNON TANDWIEL	050I
3		9507949		1	WASHER, M9 x 42 x 0.5 RONDELLA	ARANDELA FLADSKIVE	UNTERLEGSCHIEBE ANILHA	RONDELLE SLUITRING	131R
4		170030		1	KEY, M8 x 7 x 32, Par CHIAVE	LLAVE KILE	FEDERKEIL CHAVETA PARALELA	CLE SPIE	060L
5		857-8025		1	BOLT, Hex Flg, M8 x 25, 10.9 BULLONE	PERNO BOLT	SCHRAUBE PARAFUSO	VIS BOUT	140B
6		201-112		2	HYD CONNECTOR, 13/16"-16 ORFS x 7/8"-14 ORB CONNETTORE IDRAULIC	CONECTOR HIDRÁULICO HYDRAULIKSTIK	HYDR STECKVERBINDE CONECTOR HID.	CONNECTEUR HYDRAU HYDRAULISCHE AANSLI	020R
7		87640692		1	SEAL GUARNIZIONE; TENUTA	ANILLO DE CIERRE PAKNING	DICHTUNG VEDANTE	JOINT AFDICHTING	132A

5130 6130 7130

VALVE ASSEMBLY - FEEDER REVERSER
CONJUNTO DE LA VALVULA - INVERTIDOR DEL ALIMENTADOR
VALVE ASSEMBLY - FEEDER REVERSER
DISTRIBUTEUR - INVERSEUR DU CONVOYEUR



35.760.04

p1

10/11

VALVE ASSEMBLY - FEEDER REVERSER
 VALVE ASSEMBLY - FEEDER REVERSER
 CONJUNTO DA VÁLVULA - INVERSOR DO ALIMENTADOR
 VALVE ASSEMBLY - FEEDER REVERSER

R	N	P.N.	MOD	Q	Description Descrizione	Denominacion Beskrivelse	Bezeichnung Denominação	Description Beschrijving	L.C.
		87671107		1	VALVE, Feeder Reverser Motor, Incl 1 - 5 VALVOLA	VALVULA VALVE	VENTIL VALVULA	VALVE VALVE	P468
1		87604638		1	PLUG TAPPO	TAPÓN PROP	STOPFEN TAMPÃO	BOUCHON PLUG	050T
2		87348628		1	CARTRIDGE, 3W-2P Solenoid CARTUCCIA	CARTUCHO INDSATS	PATRONE CARTUCHO	CARTOUCHE PATROON	P016
3		87625444		1	COIL BOBINA	BOBINA COIL	SPULE BOBINA	ENROULEMENT, BOBINE COIL	1770
4		131-58		1	LOCK NUT, 1/2"-20, G5 DADO DI BLOCCAGGIO	TUERCA DE BLOQUEO LÅSEMØTRIK	SICHERUNGSMUTTER CONTRAPORCA	CONTRE-ECROU BORGMOER	P263
5		87674267		1	SPOOL STELO	BOBINA SPOLE	KOLBENSCHIEBER CARRETO	TIROIR SPOEL	134P
6		NSS		1	NOT SERVICED SEPARATELY, BODY, Valve NON FORNITO SEPARATA	NO SE REPARA POR SE SERVICERES IKKE SEP	NICHT A SEP ERS-T LIEF SEM REPARAÇÃO EM SI	NON FORUNI SEPAREM NIET LOS VERKRIJGBA	064N

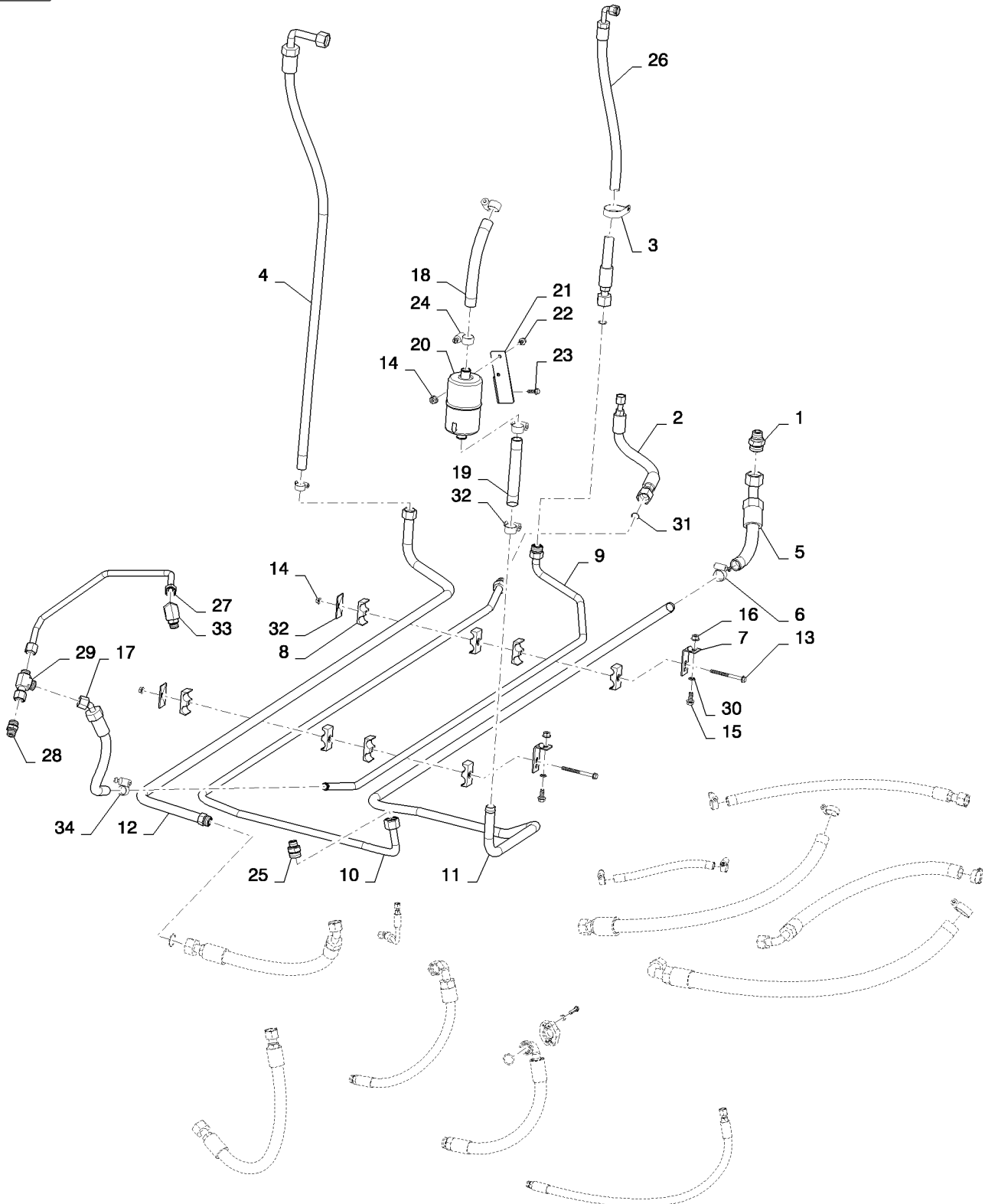
5130 6130 7130

35.910.01

p1

04/12

HYDRAULICS, ENGINE SKID, SMALL TUBE
HYDRAULICS, ENGINE SKID, SMALL TUBE
HYDRAULICS, ENGINE SKID, SMALL TUBE
HYDRAULICS, ENGINE SKID, SMALL TUBE



35.910.01

p1

04/12

HYDRAULICS, ENGINE SKID, SMALL TUBE
 HYDRAULICS, ENGINE SKID, SMALL TUBE
 HYDRAULICS, ENGINE SKID, SMALL TUBE
 HYDRAULICS, ENGINE SKID, SMALL TUBE

R	N	P.N.	MOD	Q	Description Descrizione	Denominacion Beskrivelse	Bezeichnung Denominação	Description Beschrijving	L.C.
1		87303844		1	HYD CONNECTOR, 1 7/16"-12 ORFS x 1 1/16"-12 ORB CONNETTORE IDRAULIC	CONECTOR HIDRÁULICO HYDRAULIKSTIK	HYDR STECKVERBINDE CONECTOR HID.	CONNECTEUR HYDRAU HYDRAULISCHE AANSLI	020R
2		84355977		1	HOSE ASSY. COMPLESS. TUBO FLES	CONJUNTO DE TUBOS SLANGEEHED	SCHLAUCHBAUGRUPPE CONJUNTO DE MANGUE	ENSEMBLE DE FLEXIBL SLANGEEHED	P457
3		515-23508		1	CLAMP, 2", Insul, 3/8" Bolt MORSETTO	ABRAZADERA SPÆNDEBÅND	KLEMME BRAÇADEIRA	COLLIER KLEM	120M
4		84376389		1	HOSE ASSY. COMPLESS. TUBO FLES	CONJUNTO DE TUBOS SLANGEEHED	SCHLAUCHBAUGRUPPE CONJUNTO DE MANGUE	ENSEMBLE DE FLEXIBL SLANGEEHED	P457
5		84317535		1	HOSE ASSY. COMPLESS. TUBO FLES	CONJUNTO DE TUBOS SLANGEEHED	SCHLAUCHBAUGRUPPE CONJUNTO DE MANGUE	ENSEMBLE DE FLEXIBL SLANGEEHED	P457
6		214-3228		1	HOSE CLAMP, 1.00/1.875 HD Worm, W/liner FASCETTA STRINGITUB	ABRAZADERA DE MANG SLANGEKLEMME	SCHLAUCHSCHELLE ABRAÇAD. DA MANGUEI	COLLIER POUR FLEXIBL SLANGKLEM	P729
7		87549264		2	SUPPORT TUBE, 112.4 mm L TUBO DI SUPPORTO	TUBO DE SOPORTE SLANGFAFSTIVER	STÜTZROHR TUBO DE SUPORTE	TUBE PORTEUR STEUNLEIDING	Z267
8		87000146		4	CLAMP MORSETTO	COLLAR CLAMP	SHELLE BRACADEIRA	COLLIER CLAMP	1640
9		84527699		1	HYD. TUBE, PTO Cooler Return TUBO IDRAULICO	TUBO HIDRÁULICO HYD. RØR	HYDRAULIKLEITUNG TUBAGEM HIDRÁULICO	TUYAU HYDRAULIQUE HYDRAULISCHE LEIDIN	190T
10		84347786		1	HYD. TUBE, PTO Cooler Supply TUBO IDRAULICO	TUBO HIDRÁULICO HYD. RØR	HYDRAULIKLEITUNG TUBAGEM HIDRÁULICO	TUYAU HYDRAULIQUE HYDRAULISCHE LEIDIN	190T
11		84347783		1	HYD. TUBE, Cooler Supply TUBO IDRAULICO	TUBO HIDRÁULICO HYD. RØR	HYDRAULIKLEITUNG TUBAGEM HIDRÁULICO	TUYAU HYDRAULIQUE HYDRAULISCHE LEIDIN	190T
12		84347784		1	HYD. TUBE, Cooler Return TUBO IDRAULICO	TUBO HIDRÁULICO HYD. RØR	HYDRAULIKLEITUNG TUBAGEM HIDRÁULICO	TUYAU HYDRAULIQUE HYDRAULISCHE LEIDIN	190T
13		87301686		2	BOLT BULLONE	PERNO BOLT	SCHRAUBE PARAFUSO	VIS BOUT	140B
14		86507066		4	NUT, M8 x 1.25, Flg, CI 10 DADO	TUERCA MØTRIK	MUTTER PORCA	ECROU MOER	010D
15		87698836		2	BOLT BULLONE	PERNO BOLT	SCHRAUBE PARAFUSO	VIS BOUT	140B
16		86050279		2	NUT, M10 x 1.5, Flg, CI 10 DADO	TUERCA MØTRIK	MUTTER PORCA	ECROU MOER	010D
17		84527698		1	HOSE ASSY., PTO Cooler Return COMPLESS. TUBO FLES	CONJUNTO DE TUBOS SLANGEEHED	SCHLAUCHBAUGRUPPE CONJUNTO DE MANGUE	ENSEMBLE DE FLEXIBL SLANGEEHED	P457
18		84156333		1	HOSE ASSY., Return COMPLESS. TUBO FLES	CONJUNTO DE TUBOS SLANGEEHED	SCHLAUCHBAUGRUPPE CONJUNTO DE MANGUE	ENSEMBLE DE FLEXIBL SLANGEEHED	P457
19		84156334		1	HOSE ASSY., Return COMPLESS. TUBO FLES	CONJUNTO DE TUBOS SLANGEEHED	SCHLAUCHBAUGRUPPE CONJUNTO DE MANGUE	ENSEMBLE DE FLEXIBL SLANGEEHED	P457
20		87684758		1	SCREEN, Filter, 20 Micron VAGLIO	CERNIDOR (CONJUNTO SCREEN	SIEB TELA	TAMIS SCREEN	P584
21		84261109		1	BRACKET, Filter STAFFA	SOPORTE BESLAG	HALTERUNG SUPORTE	SUPPORT STEUN	225S

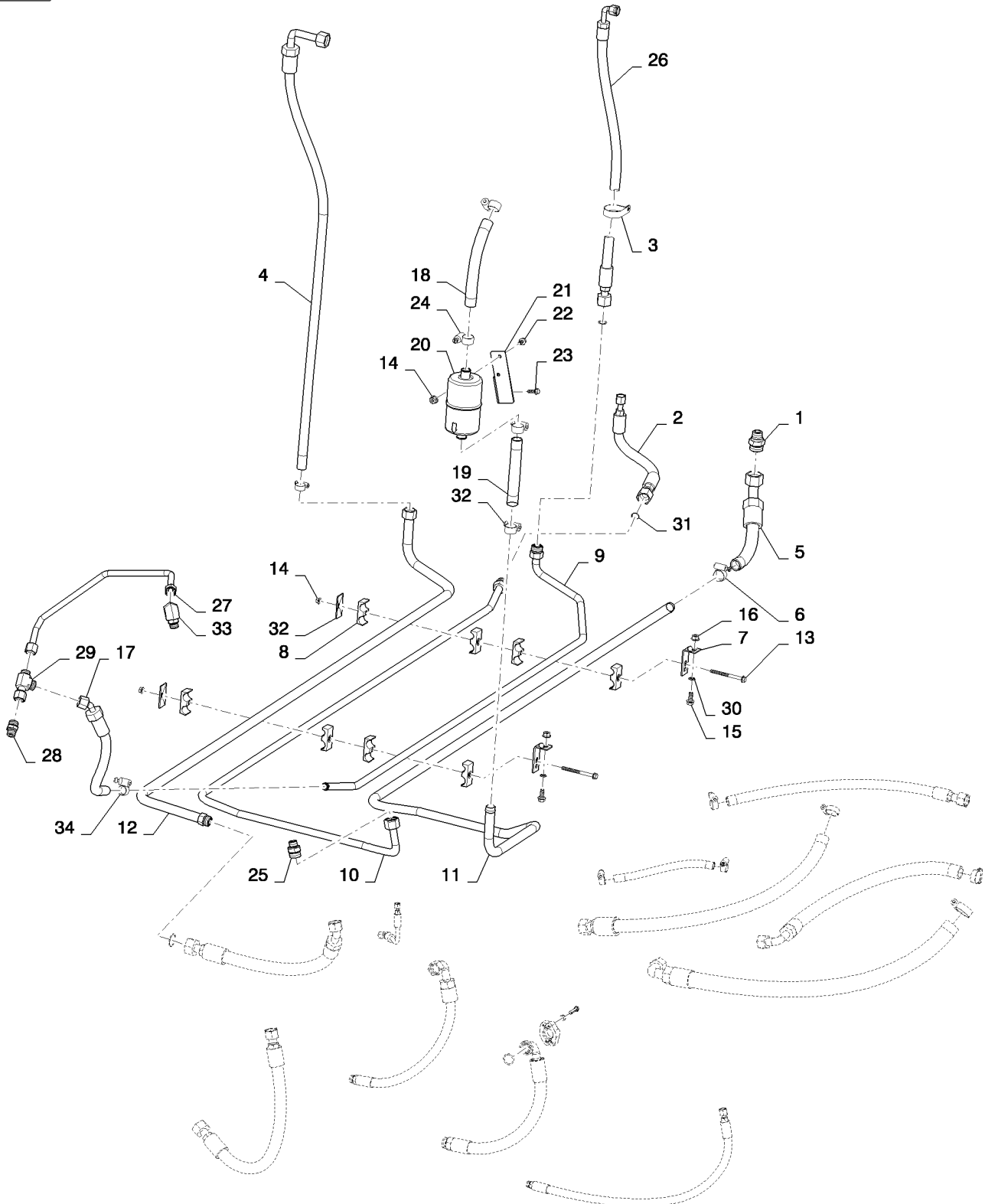
5130 6130 7130

35.910.01

p2

04/12

HYDRAULICS, ENGINE SKID, SMALL TUBE
HYDRAULICS, ENGINE SKID, SMALL TUBE
HYDRAULICS, ENGINE SKID, SMALL TUBE
HYDRAULICS, ENGINE SKID, SMALL TUBE



HYDRAULICS, ENGINE SKID, SMALL TUBE
 HYDRAULICS, ENGINE SKID, SMALL TUBE
 HYDRAULICS, ENGINE SKID, SMALL TUBE
 HYDRAULICS, ENGINE SKID, SMALL TUBE

R	N	P.N.	MOD	Q	Description Descrizione	Denominacion Beskrivelse	Bezeichnung Denominação	Description Beschrijving	L.C.
22		87681207		2	BOLT BULLONE	PERNO BOLT	SCHRAUBE PARAFUSO	VIS BOUT	140B
23		87698833		2	BOLT BULLONE	PERNO BOLT	SCHRAUBE PARAFUSO	VIS BOUT	140B
24		214-1420		5	HOSE CLAMP, #20, 0.81/1.75 Type F Worm FASCETTA STRINGITUB	ABRAZADERA DE MANG SLANGKLEMME	SCHLAUCHSCHELLE ABRAÇAD. DA MANGUEI	COLLIER POUR FLEXIBL SLANGKLEM	P729
25		86579681		1	HYD CONNECTOR, 1 3/16"-12 ORFS x M22 x 1.5 ORB CONNETTORE IDRAULIC	CONECTOR HIDRÁULIC HYDRAULIKSTIK	HYDR STECKVERBINDE CONECTOR HID.	CONNECTEUR HYDRAU HYDRAULISCHE AANSLI	020R
26		84356578		1	HOSE ASSY., Supply COMPLESS. TUBO FLES	CONJUNTO DE TUBOS SLANGEENHED	SCHLAUCHBAUGRUPPE CONJUNTO DE MANGUE	ENSEMBLE DE FLEXIBL SLANGEENHEID	P457
27		84425180		1	TUBE TUBO	TUBO RØR	ROHR TUBO	TUBE LEIDING	195T
28		84420304		1	HYD CONNECTOR CONNETTORE IDRAULIC	CONECTOR HIDRÁULIC HYDRAULIKSTIK	HYDR STECKVERBINDE CONECTOR HID.	CONNECTEUR HYDRAU HYDRAULISCHE AANSLI	020R
29		201-433		1	TEE, 1"-14 ORFS x 1"-14 Sw Run PEZZO A T	RACOR EN T T-STYKKE	T-STÜCK TÊ	RACCORD EN T T-STUK	9020
30		131-440		2	NUT DADO	TUERCA MØTRIK	MUTTER PORCA	ECROU MOER	010D
31		238-6018		2	O-RING, -018, 90 Duro, .739" ID x .070" Thk ANELLO TOROIDALE	JUNTA TÓRICA O-RING	O-RING O-RING	JOINT TORIQUE O-RING	055A
32		87000230		2	PLATE PIASTRA	PLACA PLADE	PLATTE CHAPA	PLAQUE PLAAT	105P
33		86579694		1	ELBOW, 90°, 1"-14 ORFS x M22 x 1.5 ORB GOMITO	CODO VINKELRØR	KNIESTÜCK COTOVELO	COUDE KNIESTUK	085G
34		87016721		1	HOSE CLAMP, #12, .69/1.25 Type F Worm, W/liner FASCETTA STRINGITUB	ABRAZADERA DE MANG SLANGKLEMME	SCHLAUCHSCHELLE ABRAÇAD. DA MANGUEI	COLLIER POUR FLEXIBL SLANGKLEM	P729

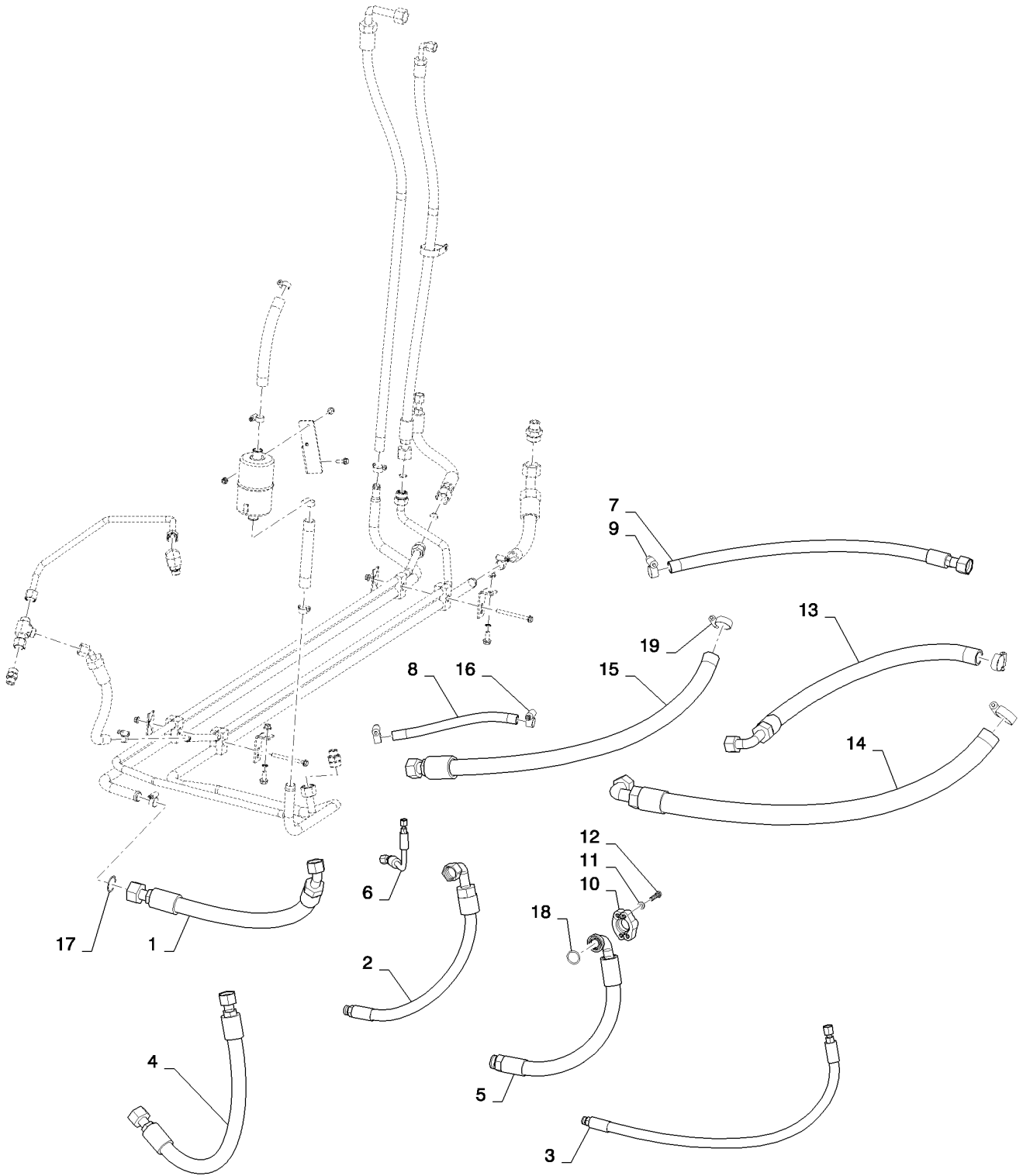
5130 6130 7130

35.910.02

p1

04/12

HYDRAULICS, ENGINE SKID, LARGE TUBE
HYDRAULICS, ENGINE SKID, LARGE TUBE
HYDRAULICS, ENGINE SKID, LARGE TUBE
HYDRAULICS, ENGINE SKID, LARGE TUBE



35.910.02

p1

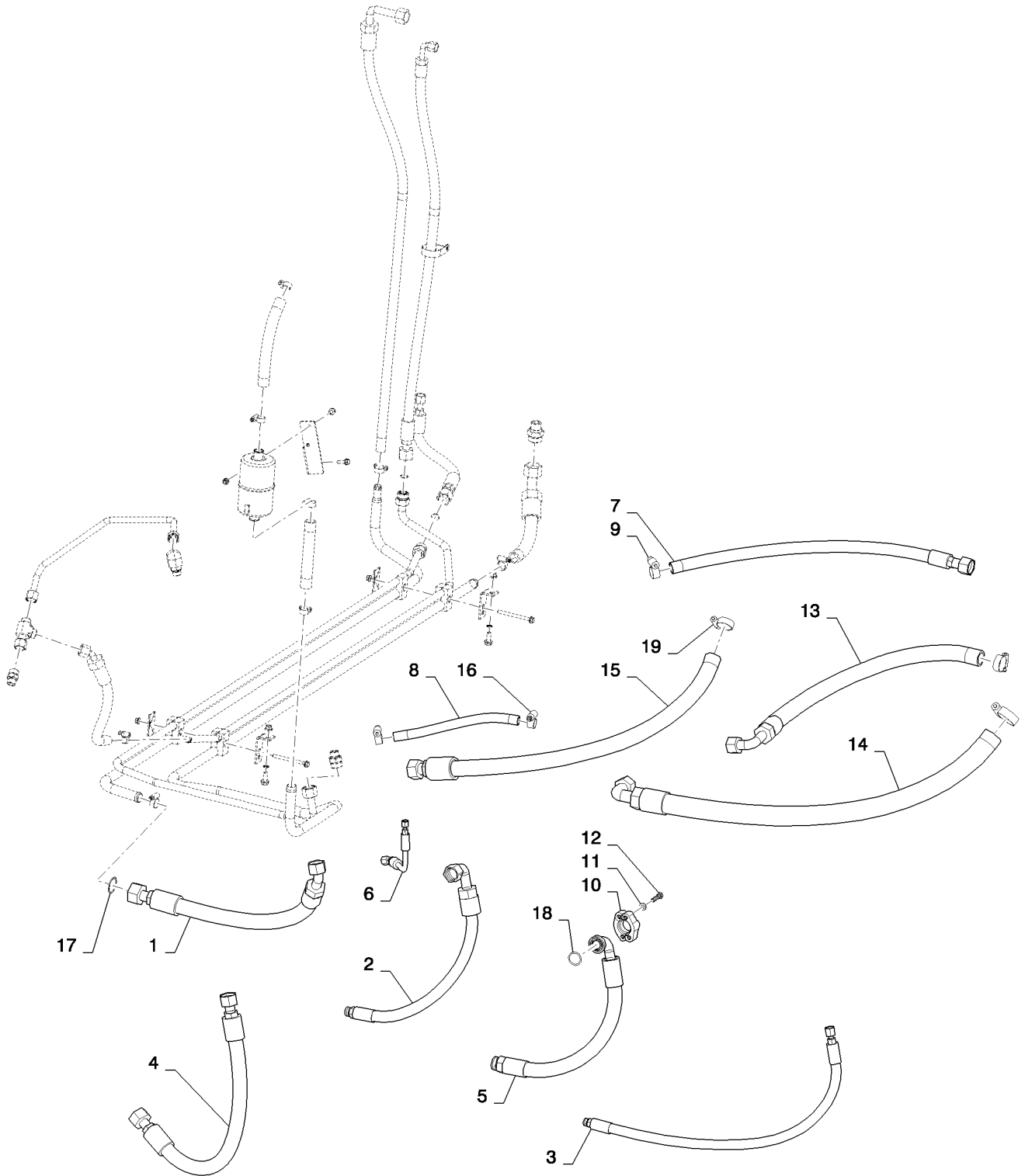
04/12

HYDRAULICS, ENGINE SKID, LARGE TUBE
 HYDRAULICS, ENGINE SKID, LARGE TUBE
 HYDRAULICS, ENGINE SKID, LARGE TUBE
 HYDRAULICS, ENGINE SKID, LARGE TUBE

R	N	P.N.	MOD	Q	Description Descrizione	Denominacion Beskrivelse	Bezeichnung Denominação	Description Beschrijving	L.C.
1		84375784		1	HOSE ASSY., Cooler Return	CONJUNTO DE TUBOS	SCHLAUCHBAUGRUPPE	ENSEMBLE DE FLEXIBL	P457
					COMPLESS. TUBO FLES	SLANGEENHED	CONJUNTO DE MANGUE	SLANGEENHEID	
2		84304550		1	HOSE ASSY., Low Pressure Return	CONJUNTO DE TUBOS	SCHLAUCHBAUGRUPPE	ENSEMBLE DE FLEXIBL	P457
					COMPLESS. TUBO FLES	SLANGEENHED	CONJUNTO DE MANGUE	SLANGEENHEID	
3		84347774		1	HOSE ASSY., Air Screen Supply	CONJUNTO DE TUBOS	SCHLAUCHBAUGRUPPE	ENSEMBLE DE FLEXIBL	P457
					COMPLESS. TUBO FLES	SLANGEENHED	CONJUNTO DE MANGUE	SLANGEENHEID	
4		84347775		1	HOSE ASSY., Rear Return	CONJUNTO DE TUBOS	SCHLAUCHBAUGRUPPE	ENSEMBLE DE FLEXIBL	P457
					COMPLESS. TUBO FLES	SLANGEENHED	CONJUNTO DE MANGUE	SLANGEENHEID	
5		84355975		1	HOSE ASSY., Main Supply	CONJUNTO DE TUBOS	SCHLAUCHBAUGRUPPE	ENSEMBLE DE FLEXIBL	P457
					COMPLESS. TUBO FLES	SLANGEENHED	CONJUNTO DE MANGUE	SLANGEENHEID	
6		84156311		1	HOSE ASSY., Signal Pump To Tube	CONJUNTO DE TUBOS	SCHLAUCHBAUGRUPPE	ENSEMBLE DE FLEXIBL	P457
					COMPLESS. TUBO FLES	SLANGEENHED	CONJUNTO DE MANGUE	SLANGEENHEID	
7		84347773		1	HOSE ASSY., Bypass	CONJUNTO DE TUBOS	SCHLAUCHBAUGRUPPE	ENSEMBLE DE FLEXIBL	P457
					COMPLESS. TUBO FLES	SLANGEENHED	CONJUNTO DE MANGUE	SLANGEENHEID	
8		87591072		1	HYDRAULIC HOSE, 19.10 mm ID x 390.00 mm, SAE 30R2	TUBO HIDRÁULICO	HYDRAULIKSCHLAUCH	FLEXIBLE HYDRAULIQU	A058
					TUBO FLESSIBILE IDRAI	SLANGE, HYDRAULIK	MANGUEIRA HIDRÁULIC	HYDRAULISCHE SLANG	
9		214-1420		5	HOSE CLAMP, #20, 0.81/1.75 Type F Worm	ABRAZADERA DE MANG	SCHLAUCHSCHELLE	COLLIER POUR FLEXIBL	P729
					FASCETTA STRINGITUB	SLANGEKLEMME	ABRAÇAD. DA MANGUEI	SLANGKLEM	
10		86980728		2	COLLAR CLAMP	ABRAZADERA DE COLL/	KLEMMSCHELLE	COLLIER DE SERRAGE	227S
					MORSETTO DEL COLLAI	FLANGEBESPÆNDING	ANEL DE APERTO	RINGKLEM	
11		9618968		4	WASHER	ARANDELA	UNTERLEGSCHIEBE	RONDELLE	131R
					RONDELLA	FLADSKIVE	ANILHA	SLUITRING	
12		87564748		4	BOLT	PERNO	SCHRAUBE	VIS	140B
					BULLONE	BOLT	PARAFUSO	BOUT	
13		84223284		1	HOSE ASSY., Charge Pump Return	CONJUNTO DE TUBOS	SCHLAUCHBAUGRUPPE	ENSEMBLE DE FLEXIBL	P457
					COMPLESS. TUBO FLES	SLANGEENHED	CONJUNTO DE MANGUE	SLANGEENHEID	
14		84348780		1	HOSE ASSY., PFC Return	CONJUNTO DE TUBOS	SCHLAUCHBAUGRUPPE	ENSEMBLE DE FLEXIBL	P457
					COMPLESS. TUBO FLES	SLANGEENHED	CONJUNTO DE MANGUE	SLANGEENHEID	
15		84156338		1	HYDRAULIC HOSE, PFC Return	TUBO HIDRÁULICO	HYDRAULIKSCHLAUCH	FLEXIBLE HYDRAULIQU	A058
					TUBO FLESSIBILE IDRAI	SLANGE, HYDRAULIK	MANGUEIRA HIDRÁULIC	HYDRAULISCHE SLANG	
16		86625021		2	HOSE CLAMP, #12, 0.69/1.25 Type F Worm	ABRAZADERA DE MANG	SCHLAUCHSCHELLE	COLLIER POUR FLEXIBL	P729
					FASCETTA STRINGITUB	SLANGEKLEMME	ABRAÇAD. DA MANGUEI	SLANGKLEM	
17		238-6021		1	O-RING, -021, 90 Duro, .926" ID x .070" Thk	JUNTA TÓRICA	O-RING	JOINT TORIQUE	055A
					ANELLO TOROIDALE	O-RING	O-RING	O-RING	
18		238-6219		1	O-RING, -219, 90 Duro, 1.296" ID x .139" Thk	JUNTA TÓRICA	O-RING	JOINT TORIQUE	055A
					ANELLO TOROIDALE	O-RING	O-RING	O-RING	

5130 6130 7130

HYDRAULICS, ENGINE SKID, LARGE TUBE
HYDRAULICS, ENGINE SKID, LARGE TUBE
HYDRAULICS, ENGINE SKID, LARGE TUBE
HYDRAULICS, ENGINE SKID, LARGE TUBE



35.910.02

p2

04/12

HYDRAULICS, ENGINE SKID, LARGE TUBE
HYDRAULICS, ENGINE SKID, LARGE TUBE
HYDRAULICS, ENGINE SKID, LARGE TUBE
HYDRAULICS, ENGINE SKID, LARGE TUBE

R	N	P.N.	MOD	Q	Description Descrizione	Denominacion Beskrivelse	Bezeichnung Denominação	Description Beschrijving	L.C.
19		214-3232		3	HOSE CLAMP, 1.25/2.125 HD Worm, W/liner FASCETTA STRINGITUB	ABRAZADERA DE MANG SLANGKLEMME	SCHLAUCHSCHELLE ABRAÇAD. DA MANGUEI	COLLIER POUR FLEXIBL SLANGKLEM	P729

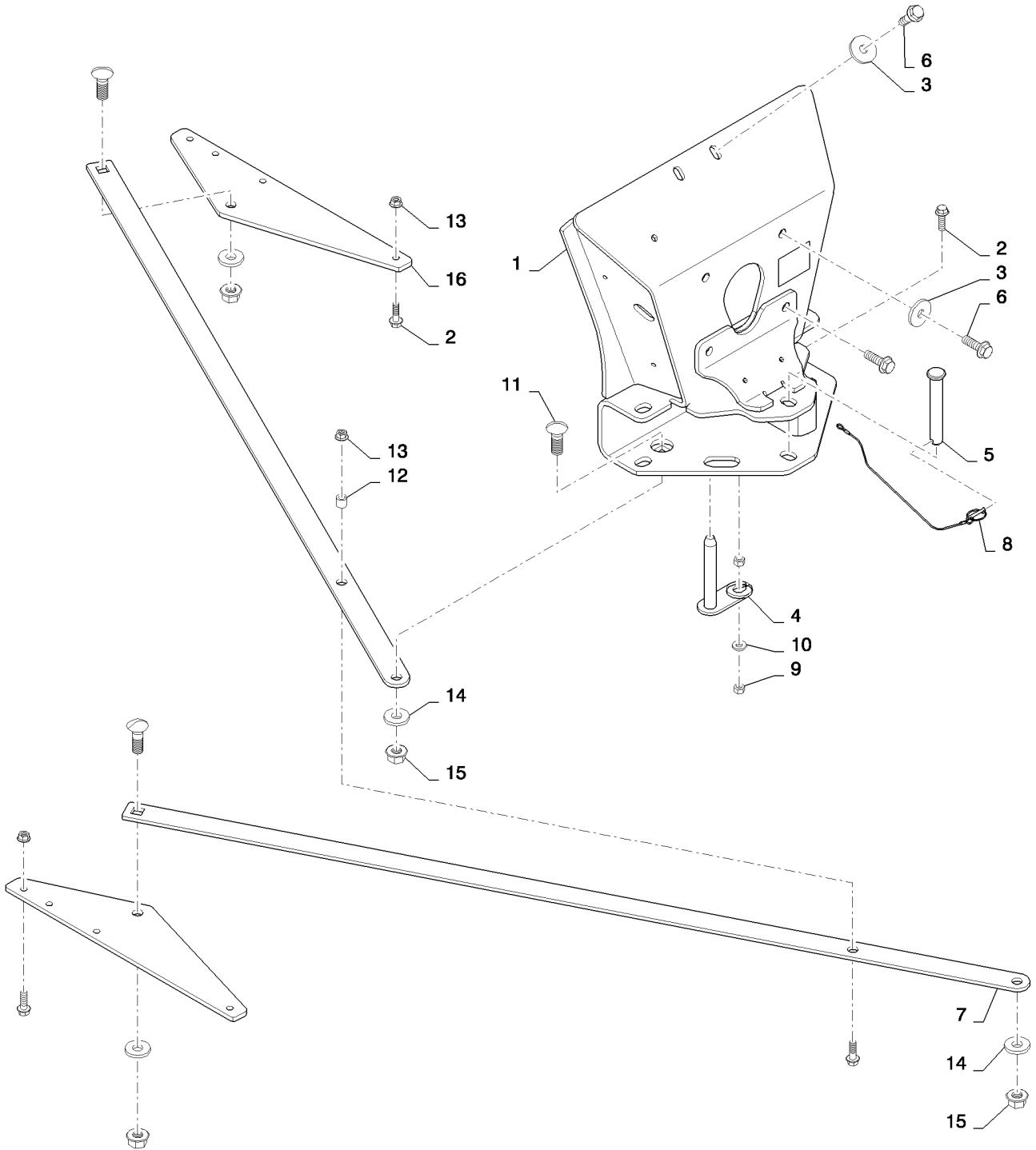
5130 6130 7130

SECTION INDEX

37 - Hitches, drawbars and implement couplings

37.100.01	HITCH ASSEMBLY, BASE
37.100.03	HITCH ASSEMBLY, AUTO ROTATING, (NA & ANZ)
37.100.05	HITCH ASSEMBLY, DRAW BAR, (NA & ANZ)

HITCH ASSEMBLY, BASE
HITCH ASSEMBLY, BASE
HITCH ASSEMBLY, BASE
HITCH ASSEMBLY, BASE



HITCH ASSEMBLY, BASE
HITCH ASSEMBLY, BASE
HITCH ASSEMBLY, BASE
HITCH ASSEMBLY, BASE

R	N	P.N.	MOD	Q	Description Descrizione	Denominacion Beskrivelse	Bezeichnung Denominação	Description Beschrijving	L.C.
1		84499134		1	HITCH ATTACCO	ENGANCHE TOJRE	KRAFTHEBER ENGATE	ATTELAGE HEFINRICHTING	106A
2		87695413		8	BOLT BULLONE	PERNO BOLT	SCHRAUBE PARAFUSO	VIS BOUT	140B
3		337522		4	WASHER, M16 x 56 x 5 RONDELLA	ARANDELA FLADSKIVE	UNTERLEGSCHIEBE ANILHA	RONDELLE SLUITRING	131R
4		84298523		1	CLEVIS PIN PERNO A TESTA PIANA	EJE CON CABEZA GAFFELBOLT	GABELBOLZEN PINO DE FORQUILHA	AXE DE CHAPE GAFFELPEN	P694
5		84294531		1	CLEVIS PIN PERNO A TESTA PIANA	EJE CON CABEZA GAFFELBOLT	GABELBOLZEN PINO DE FORQUILHA	AXE DE CHAPE GAFFELPEN	P694
6		87698849		6	BOLT BULLONE	PERNO BOLT	SCHRAUBE PARAFUSO	VIS BOUT	140B
7		84426478		2	STRIP NASTRO	BANDA LISTE	STREIFEN CINTA	BANDE STRIP; STROOK	8660
8		87668116		1	LOCK PIN PERNO DI BLOCCAGGIC	PASADOR DE BLOQUEO LÅSETAP	VERRIEGELUNGSSTIFT PERNO DE FIXAÇÃO	GOUPILLE DE BLOCAGE BORGPEN	081P
9		9706685		2	NUT, M12, CI 8 DADO	TUERCA MØTRIK	MUTTER PORCA	ECROU MOER	010D
10		86625256		1	WASHER, M12 x 28.5 x 4, HT RONDELLA	ARANDELA FLADSKIVE	UNTERLEGSCHIEBE ANILHA	RONDELLE SLUITRING	131R
11		86981478		4	CARRIAGE BOLT, Short NK, M20 x 60, CI10.9 BULLONE A TESTA TONI	PERNO ALOMADO BRÆDDEBOLT	SCHLOSSSCHRAUBE PARAFUSO DE CARROÇ	VIS A TETE BOMBEE SLOTBOUT	P123
12		84428369		1	SPACER DISTANZIALE	SEPARADOR AFSTANDSSTYKKE	DISTANZSTÜCK ESPAÇADOR	ENTRETOISE AFSTANDSSTUK	075D
13		86512497		7	NUT, M12 x 1.75, Flg, CI 10 DADO	TUERCA MØTRIK	MUTTER PORCA	ECROU MOER	010D
14		86592703		4	WASHER, M20 x 50 x 6, HT RONDELLA	ARANDELA FLADSKIVE	UNTERLEGSCHIEBE ANILHA	RONDELLE SLUITRING	131R
15		86512499		4	NUT, M20 x 2.5, Flg, CI 10 DADO	TUERCA MØTRIK	MUTTER PORCA	ECROU MOER	010D
16		84332167		2	BRACKET STAFFA	SOPORTE BESLAG	HALTERUNG SUPORTE	SUPPORT STEUN	225S

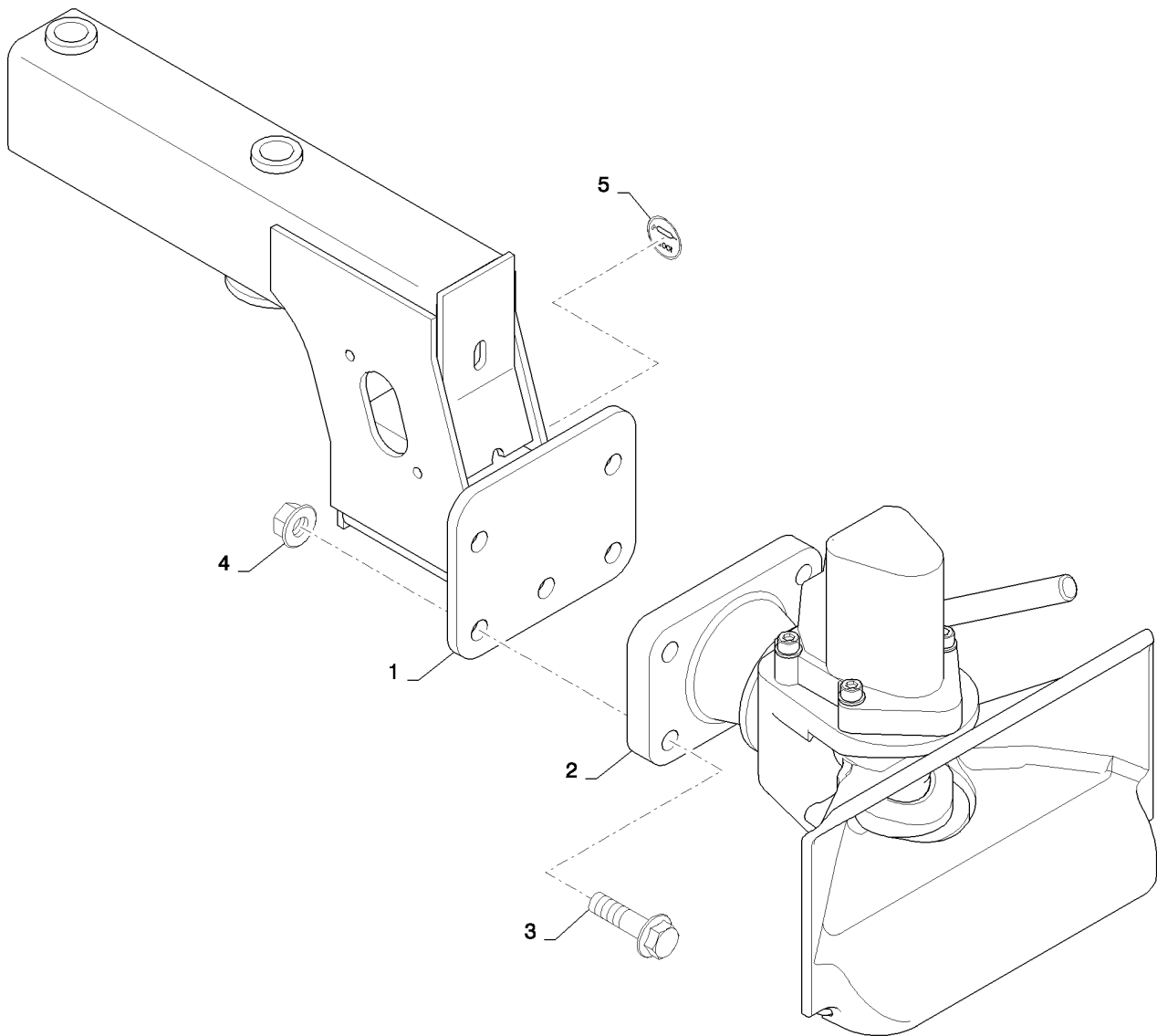
7130 6130 5130

37.100.03

p1

04/12

HITCH ASSEMBLY, AUTO ROTATING, (NA & ANZ)
HITCH ASSEMBLY, AUTO ROTATING, (NA & ANZ)
HITCH ASSEMBLY, AUTO ROTATING, (NA & ANZ)
HITCH ASSEMBLY, AUTO ROTATING, (NA & ANZ)



37.100.03

p1

04/12

HITCH ASSEMBLY, AUTO ROTATING, (NA & ANZ)
 HITCH ASSEMBLY, AUTO ROTATING, (NA & ANZ)
 HITCH ASSEMBLY, AUTO ROTATING, (NA & ANZ)
 HITCH ASSEMBLY, AUTO ROTATING, (NA & ANZ)

R	N	P.N.	MOD	Q	Description Descrizione	Denominacion Beskrivelse	Bezeichnung Denominação	Description Beschrijving	L.C.
1		84298453		1	ARM ASSY. BRACCIO, COMPLESSIVO	BRAZO (CONJUNTO) ARM ASSY.	ARM (KPLT.) BRACO CONJUNTO	BRAS (ASSEMBLE) ARM ASSY.	P502
2		84499135		1	HITCH ATTACCO	ENGANCHE TOJRE	KRAFTHEBER ENGATE	ATTELAGE HEFINRICHTING	106A
3		87675533		4	BOLT BULLONE	PERNO BOLT	SCHRAUBE PARAFUSO	VIS BOUT	140B
4		86512498		4	NUT, M16 x 2, Fig. CI 10 DADO	TUERCA MØTRIK	MUTTER PORCA	ECROU MOER	010D
5		84334828		1	DECAL DECALCOMANIA	CALCOMANÍA TRANSFER	AUFKLEBER DÍSTICO	AUTOCOLLANT STICKER	012D
6		84304095		1	DIA KIT, HARVESTER, DIA KIT, Incl. All Auto Rotating Hitch Parts, All Parts In Figure 37.100.01 And All Electrical Parts Figure 55.100.63(01)	KIT DIA, COSECHADOR/ FIT-SÆT, MEJETÆRSKE	DIA-SATZ, ERNTEMASCI KIT DIA, ENSILADORA	KIT DIA RECOLTEUSE-H DIA-KIT, VELDHAKSELAF	107K

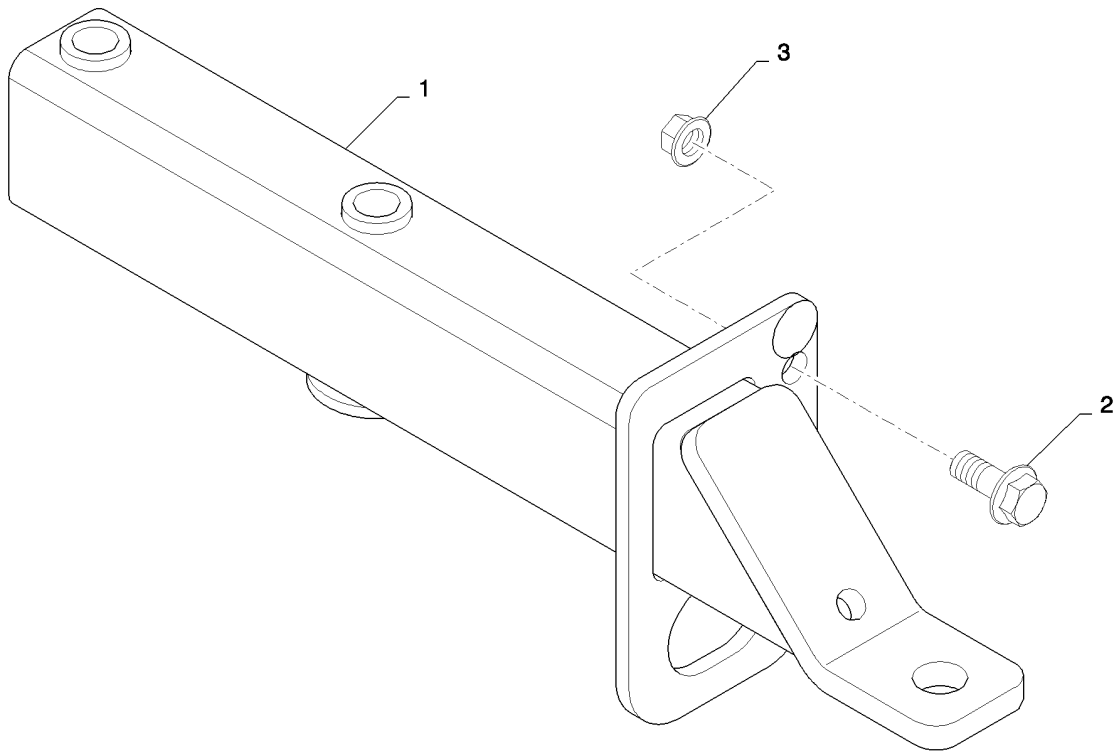
7130 6130 5130

37.100.05

p1

12/11

HITCH ASSEMBLY, DRAW BAR, (NA & ANZ)
HITCH ASSEMBLY, DRAW BAR, (NA & ANZ)
HITCH ASSEMBLY, DRAW BAR, (NA & ANZ)
HITCH ASSEMBLY, DRAW BAR, (NA & ANZ)



37.100.05

p1

12/11

HITCH ASSEMBLY, DRAW BAR, (NA & ANZ)
 HITCH ASSEMBLY, DRAW BAR, (NA & ANZ)
 HITCH ASSEMBLY, DRAW BAR, (NA & ANZ)
 HITCH ASSEMBLY, DRAW BAR, (NA & ANZ)

R	N	P.N.	MOD	Q	Description Descrizione	Denominacion Beskrivelse	Bezeichnung Denominação	Description Beschrijving	L.C.
1		84299666		1	HITCH ATTACCO	ENGANCHE TOJRE	KRAFTHEBER ENGATE	ATTELAGE HEFINRICHTING	106A
2		87495304		2	BOLT BULLONE	PERNO BOLT	SCHRAUBE PARAFUSO	VIS BOUT	140B
3		86512498		2	NUT, M16 x 2, Flg. Cl 10 DADO	TUERCA MØTRIK	MUTTER PORCA	ECROU MOER	010D
4		84304093		1	DIA KIT, HARVESTER, DIA KIT, Incl Drawbar, All Parts In Figure 37.100.01 And All Electrical Parts Figure 55.100.63(01) KIT DIA, COSECHADOR/ KIT DIA, MACCH RACCO	DIA KIT, HARVESTER, DIA KIT, Incl Drawbar, All Parts In Figure 37.100.01 And All Electrical Parts Figure 55.100.63(01) FIT-SÆT, MEJETÆRSKE	DIA-SATZ, ERNTEMASCI KIT DIA, ENSILADORA	KIT DIA RECOLTEUSE-H DIA-KIT, VELDHAKSELA/	107K

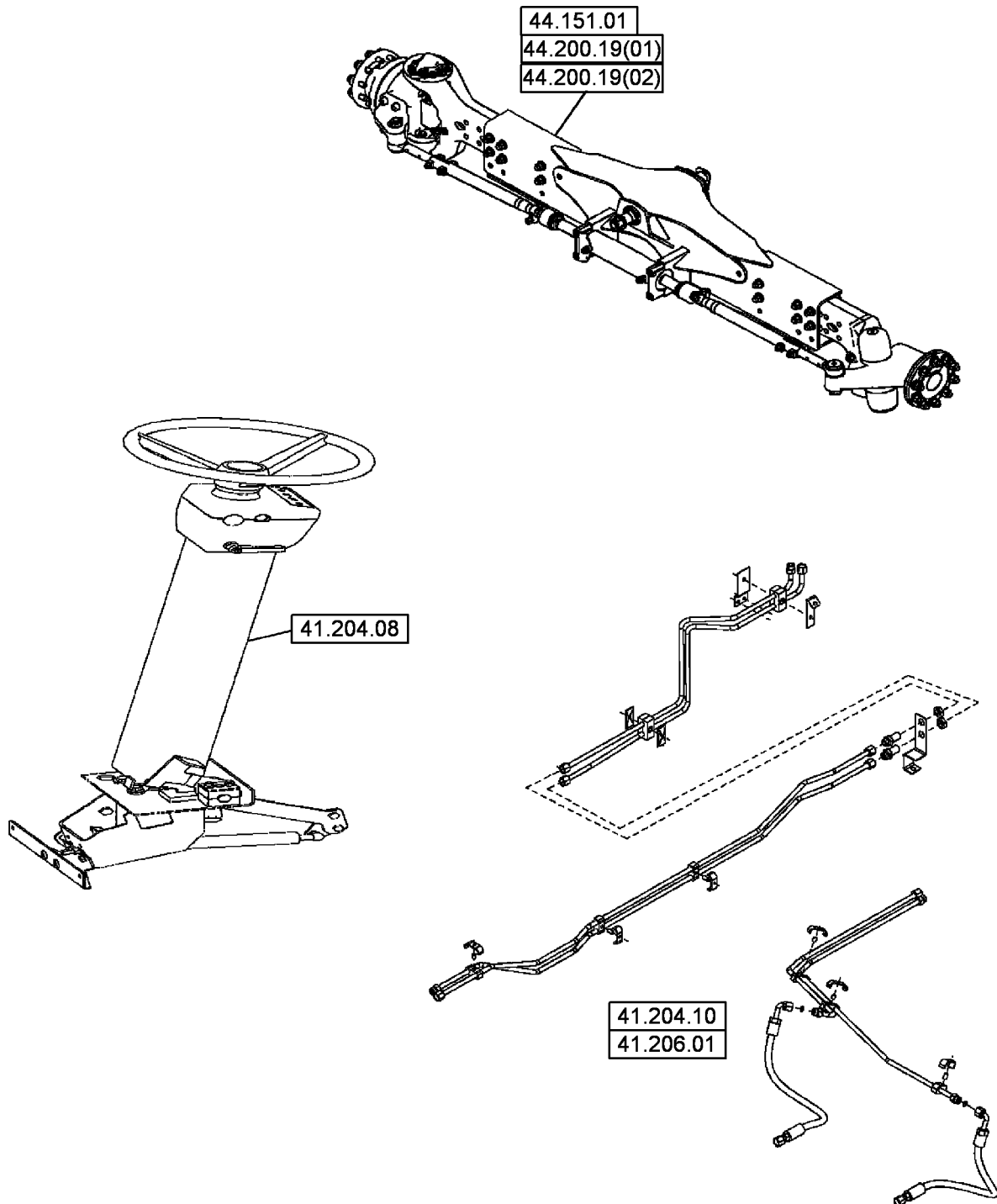
7130 6130 5130

SECTION INDEX

41 - Steering

41.000.00	SECTION INDEX - STEERING
41.106.04	TIE ROD ASSEMBLY, REAR AXLE
41.204.08	STEERING COLUMN - WHEEL
41.204.10	HYDRAULICS - STEERING CIRCUIT
41.206.01	HYDRAULICS - STEERING PUMP

SECTION INDEX - STEERING
SECTION INDEX - STEERING
SECTION INDEX - STEERING
SECTION INDEX - STEERING



41.000.00

p1

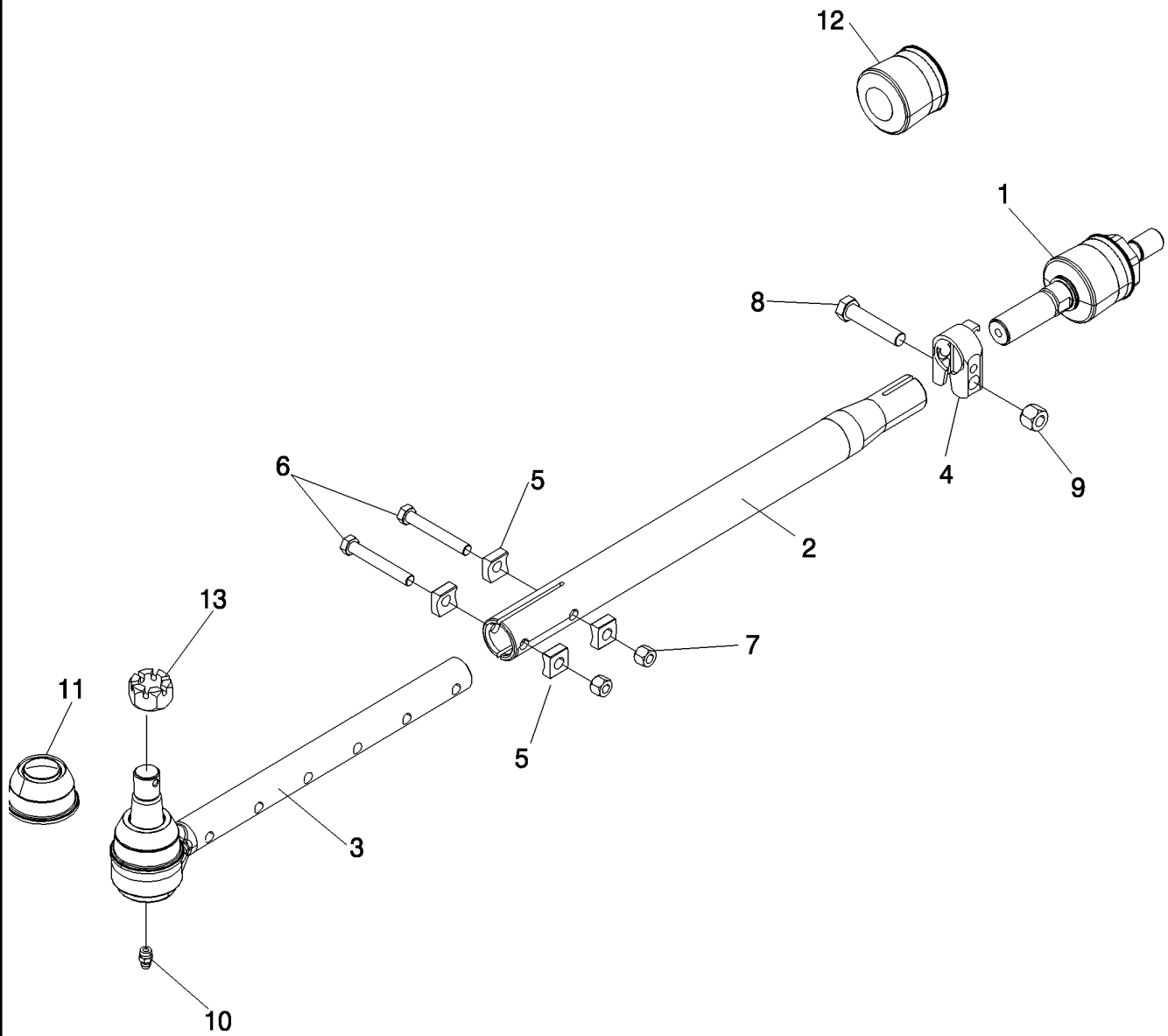
06/11

SECTION INDEX - STEERING
SECTION INDEX - STEERING
SECTION INDEX - STEERING
SECTION INDEX - STEERING

R	N	P.N.	MOD	Q	Description Descrizione	Denominacion Beskrivelse	Bezeichnung Denominação	Description Beschrijving	L.C.
---	---	------	-----	---	----------------------------	-----------------------------	----------------------------	-----------------------------	------

5130 6130 7130

TIE ROD ASSEMBLY, REAR AXLE
TIE ROD ASSEMBLY, REAR AXLE
TIE ROD ASSEMBLY, REAR AXLE
TIE ROD ASSEMBLY, REAR AXLE

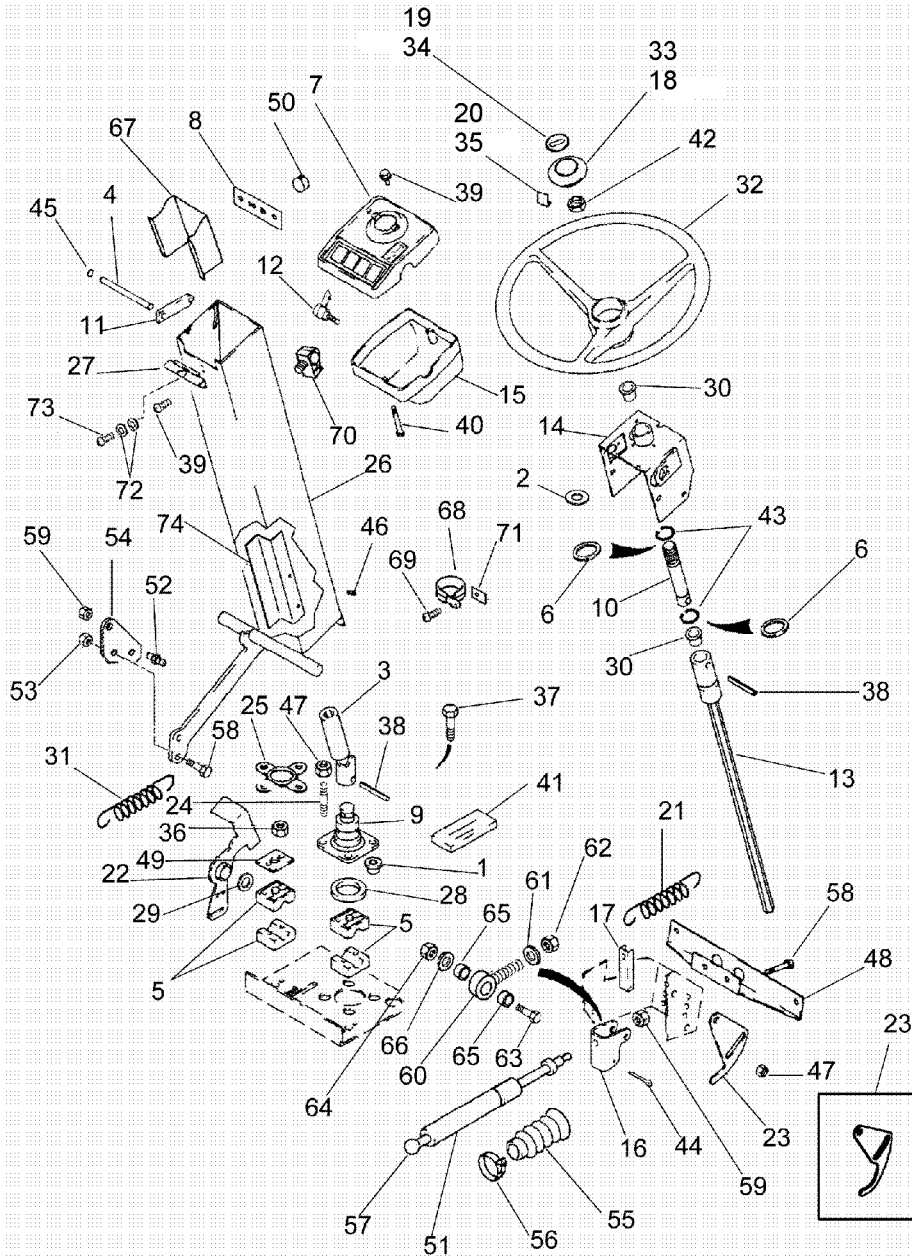


TIE ROD ASSEMBLY, REAR AXLE
 TIE ROD ASSEMBLY, REAR AXLE
 TIE ROD ASSEMBLY, REAR AXLE
 TIE ROD ASSEMBLY, REAR AXLE

R	N	P.N.	MOD	Q	Description Descrizione	Denominacion Beskrivelse	Bezeichnung Denominação	Description Beschrijving	L.C.
1		87585371		1	TIE-ROD, Link Horizontal Socket	TIRANTE	SPURSTANGE	TIRANT	142T
						TRÆKSTANG	TIRANTE	TREKSTANG	
2		87662350		1	TIE-ROD, Tube, NA/ANZ Only	TIRANTE	SPURSTANGE	TIRANT	142T
						TRÆKSTANG	TIRANTE	TREKSTANG	
2		87689378		1	TIE-ROD, Tube, EU PGA Axle Only	TIRANTE	SPURSTANGE	TIRANT	142T
						TRÆKSTANG	TIRANTE	TREKSTANG	
2		87694590		1	TIE-ROD, Tube, EU Non-PGA Only	TIRANTE	SPURSTANGE	TIRANT	142T
						TRÆKSTANG	TIRANTE	TREKSTANG	
3		87697371		1	TIE-ROD, Vertical Socket, NA/ANZ Axle Only	TIRANTE	SPURSTANGE	TIRANT	142T
						TRÆKSTANG	TIRANTE	TREKSTANG	
3		87689624		1	TIE-ROD, Vertical Socket, EU PGA Axle Only	TIRANTE	SPURSTANGE	TIRANT	142T
						TRÆKSTANG	TIRANTE	TREKSTANG	
3		87689622		1	TIE-ROD, Vertical Socket, EU Non-PGA Axle Only	TIRANTE	SPURSTANGE	TIRANT	142T
						TRÆKSTANG	TIRANTE	TREKSTANG	
4		87585377		1	CLAMP, Tie Rod	ABRAZADERA	KLEMME	COLLIER	120M
					MORSETTO	SPÆNDEBÅND	BRAÇADEIRA	KLEM	
5		87754966		4	WASHER, Tie Rod	ARANDELA	UNTERLEGSCHIEBE	RONDELLE	131R
					RONDELLA	FLADSKIVE	ANILHA	SLUITRING	
6		87495301		2	BOLT	PERNO	SCHRAUBE	VIS	140B
					BULLONE	BOLT	PARAFUSO	BOUT	
7		87333768		2	NUT	TUERCA	MUTTER	ECROU	010D
					DADO	MØTRIK	PORCA	MOER	
8		326-1048		1	BOLT, Hex, 5/8"-11 x 3", G8	PERNO	SCHRAUBE	VIS	140B
					BULLONE	BOLT	PARAFUSO	BOUT	
9		231-41310		1	LOCK NUT, 5/8"-11, GB	TUERCA DE BLOQUEO	SICHERUNGSMUTTER	CONTRE-ECROU	P263
					DADO DI BLOCCAGGIO	LÅSEMØTRIK	CONTRAPORCA	BORGMOER	
10		219-8		1	LUBE NIPPLE, 1/4"-28 NPT x .54" lg	BOQUILLA DE LUBRICA	SCHMIERNIPPEL	GRAISSEUR	060I
					INGRASSATORE	SMØRENIPPEL	COPO DE LUBRIFICAÇÃO	SMEERNIPPEL	
11		87585378		1	COVER, Vertical Socket	CUBIERTA	ABDECKUNG	COUVERCLE	265C
					COPERCHIO	DÆKSEL	COBERTURA	AFSCHERMING	
12		87585379		1	BOOT, In Line Socket Boot	PROTECTOR	MANSCHETTE/TUELLE	MANCHETTE	0860
					CUFFIA	BOOT	COIFA	BOOT	
13		425-1318		1	SLOTTED NUT, 1 1/8"-12, G5	TUERCA CON RANURAS	NUTMUTTER	ECROU A CRENEAUX	Z477
					DADO SCANALATO	KÆRVMØTRIK	PORCA ENTALHADA	SLEUFMOER	

5130 6130 7130

STEERING COLUMN - WHEEL
STEERING COLUMN - WHEEL
LENKSÄULE - RAD
COLONNE DE DIRECTION - ROUE

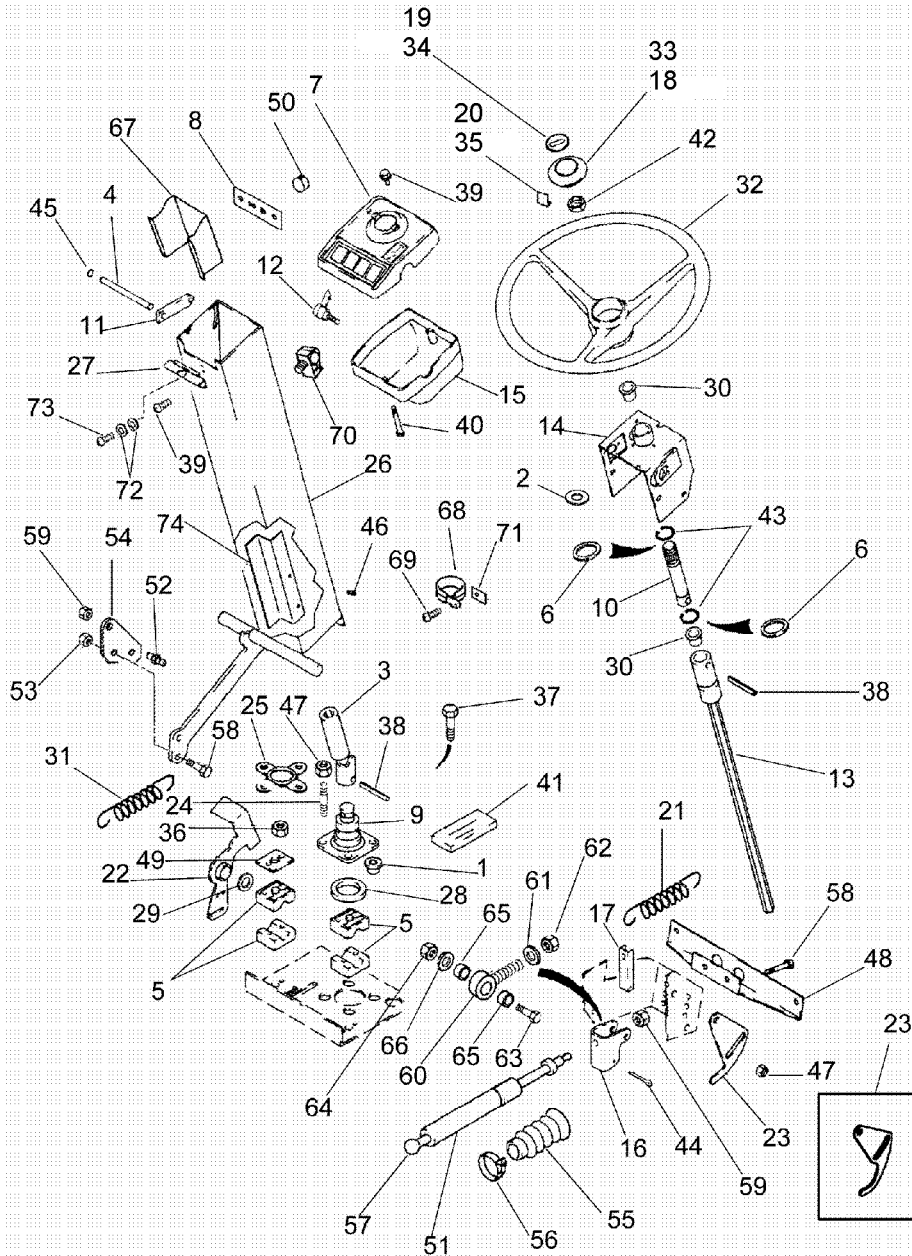


PIANTONE DI STERZO - RUOTA
STEERING COLUMN - WHEEL
STEERING COLUMN - WHEEL
STEERING COLUMN - WHEEL

R	N	P.N.	MOD	Q	Description Descrizione	Denominacion Beskrivelse	Bezeichnung Denominação	Description Beschrijving	L.C.
1		104809C1		4	BUSHING, Vibration Damper	CASQUILLO	BUCHSE	BAGUE	095B
					BOCCOLA	BØSNING	CASQUILHO	BUS	
2		495-81048		AR	WASHER, 29/32" x 1 1/4" x .030"	ARANDELA	UNTERLEGSCHIEBE	RONDELLE	131R
					RONDELLA	FLADSKIVE	ANILHA	SLUITRING	
3		119760A1		1	FLEXIBLE JOINT, Lower	JUNTA FLEXIBLE	ELASTISCHES GELENK	JOINT FLEXIBLE	065G
					GIUNTO FLESSIBILE	KARDANLED	JUNTA FLEXÍVEL	FLEXIBELE KOPPELING	
4		119830A1		1	ROD, Pivot, 9.5 x 111 mm	VARILLA	STANGE	TIGE	090A
					ASTA	STANG	HASTE	STANG	
5		120326A2		4	BUSHING, 24 mm	CASQUILLO	BUCHSE	BAGUE	095B
					BOCCOLA	BØSNING	CASQUILHO	BUS	
6		495-81051		2	WASHER, 29/32" x 1 1/4" x .060"	ARANDELA	UNTERLEGSCHIEBE	RONDELLE	131R
					RONDELLA	FLADSKIVE	ANILHA	SLUITRING	
7		87663389		1	PROTECTIVE COVER, Steering Console	FUNDA DE PROTECCIÓI	SCHUTZABDECKUNG	COUVERCLE DE PROTE	Z156
					COPERCHIO PROTETTI	BESKYTTELSÆKSEI	COBERTURA DE PROTE	BESCHERMKAP	
8		120332A1		1	DECAL, Directional Arrows	CALCOMANIA	ABZIEHBILD	DECALCOMANIE	P903
					AUTOADESIVO	DECAL	DECALCOMANIA	DECAL	
9		120338A2		1	STEERING COLUMN	COLUMNA DE DIRECCIÓ	LENKSÄULE	COLONNE DE DIRECTIO	103P
					PIANTONE DELLO STER	RATSTAMME	COLUNA DE DIRECÇÃO	STUURKOLOM	
10		124054A3		1	SHAFT, Steering Wheel	ARBOL	WELLE	ARBRE	7590
					ALBERO	SHAFT	EIXO	SHAFT	
11		127040A2		1	PLATE	PLACA	PLATTE	PLAQUE	105P
					PIASTRA	PLADE	CHAPA	PLAAT	
12		129255A1		1	HANDLE, Tilt Linkage	PALANCA	GRIFF	POIGNEE	4120
					MANIGLIA	HANDLE	ALAVANCA	HANDLE	
13		130952A2		1	FLEXIBLE JOINT, Upper Steering	JUNTA FLEXIBLE	ELASTISCHES GELENK	JOINT FLEXIBLE	065G
					GIUNTO FLESSIBILE	KARDANLED	JUNTA FLEXÍVEL	FLEXIBELE KOPPELING	
14		84131623		1	BRACKET	SOPORTE	HALTERUNG	SUPPORT	225S
					STAFFA	BESLAG	SUPORTE	STEUN	
15		130956A4		1	COVER, Lower	CUBIERTA	ABDECKUNG	COUVERCLE	265C
					COPERCHIO	DÆKSEL	COBERTURA	AFSCHERMING	
16		224761A1		1	CLEVIS, Gas Spring	ABRAZADERA	GABEL	CHAPE	P472
					FORCELLA	CLEVIS	BRACADEIRA CONJUNT	CLEVIS	
17		130958A2		1	CHANNEL, Spring Release	CANAL	RINNE	CANAL	050C
					CANALE	KANAL	CANAL	KANAAL	
18		238697A1		1	CAP, Steering Wheel, With AFS Insert, Incl 19, 20, If Equipped	TAPÓN	KAPPE	CAPUCHON	052T
					TAPPO	TANKDÆKSEL	TAMPÃO	DOP	
19		238696A1		1	SYMBOL, Advanced Farming System	SIMBOLO	SYMBOL	SYMBOLE	P829
					SIMBOLO	SYMBOL	SIMBOLO	SYMBOL	
20		1329896C1		3	CLASP	ESTRIBO	SCHNALLE	AGRAFE	Z373
					FERMAGLIO	LÅS	FIXADOR	KLEM	
21		130962A2		1	SPRING, 27.9 OD x 122 mm	MUELLE	FEDER	RESSORT	8315
					MOLLA	SPRING	MOLA	SPRING	

5130 7130 6130

STEERING COLUMN - WHEEL
STEERING COLUMN - WHEEL
LENKSÄULE - RAD
COLONNE DE DIRECTION - ROUE

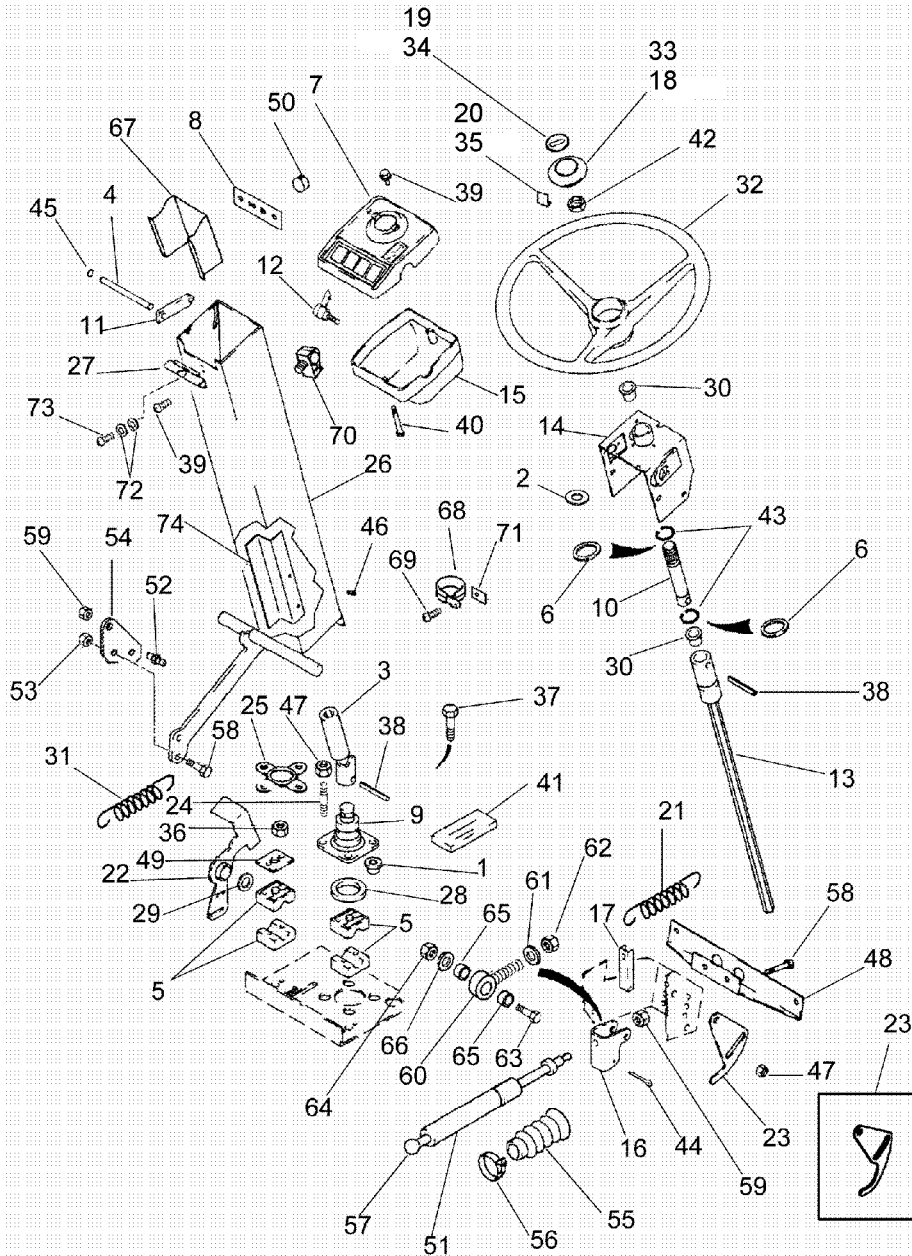


PIANTONE DI STERZO - RUOTA
 STEERING COLUMN - WHEEL
 STEERING COLUMN - WHEEL
 STEERING COLUMN - WHEEL

R	N	P.N.	MOD	Q	Description Descrizione	Denominacion Beskrivelse	Bezeichnung Denominação	Description Beschrijving	L.C.
22		136798A1		1	PEDAL, Tilt Release PEDALE	PEDAL PEDAL	PEDAL PEDAL	PEDALE PEDAL	6130
23		446632A1		1	BRACKET, Steering Pump STAFFA	SOPORTE BRACKET	HALTER SUPORTE	CONSOLE BRACKET	1010
24		136802A1		1	STUD, 10 x 48 mm, Pump Mounting PRIGIONIERO	PRISIONERO STØTTEBOLT	GEWINDEBOLZEN PINO ROSCADO	GOUJON TAPEIND	210P
25		136805A1		1	RETAINER, Stub Shaft DISPOSITIVO TENUTA	TOPE RETAINER	HALTER RETENTOR	ARRETOIR RETAINER	7125
26		192374A5		1	STEERING COLUMN, Incl Decal 239509A1 PIANTONE DELLO STER	COLUMNA DE DIRECCIÓ RATSTAMME	LENKSÄULE COLUNA DE DIRECÇÃO	COLONNE DE DIRECTIO STUURKOLOM	103P
27		136919A1		1	COVER COPERCHIO	TAPA COVER	DECKEL TAMPA	COUVERCLE COVER	2250
28		148481C1		1	SEAL, Hand Pump Shaft Dust GUARNIZIONE TENUTA	SELLO/RETEN SEAL	DICHTRING VEDADOR DE RETENCA	JOINT-D'ETANCHEITE SEAL	7460
29		185062R1		1	BUSHING BOCCOLA	CASQUILLO BUSHING	BUECHSE BUCHA	DOUILLE BUSHING	1140
30		373445R1		2	BUSHING BOCCOLA	CASQUILLO BØSNING	BUCHSE CASQUILHO	BAGUE BUS	095B
31		182652A1		1	SPRING, 27.9 OD x 122 mm, Pedal Return MOLLA	MUELLE SPRING	FEDER MOLA	RESSORT SPRING	8315
32		251342A1		1	STEERING WHEEL VOLANTE	VOLANTE DE DIRECCIÓ RAT	LENKRAD VOLANTE DE DIRECÇÃO	VOLANT STUURWIEL	050V
33		187177A1		1	CAP, Incl 34, 35, If Equipped TAPPO	TAPÓN TANKDÆKSEL	KAPPE TAMPÃO	CAPUCHON DOP	052T
34		1342054C1		1	PLASTIC PLUG, Black TAPPO IN PLASTICA	TAPÓN DE PLÁSTICO PLASTPROP	KUNSTSTOFFSTOPFEN TAMPÃO PLÁSTICO	BOUCHON EN PLASTIQU KUNSTSTOFPLUG	Z412
35		1329896C1		3	CLASP FERMAGLIO	ESTRIBO LÁS	SCHNALLE FIXADOR	AGRAFE KLEM	Z373
36		832-10408		4	LOCK NUT, M8 x 1.25, CI 8 DADO DI BLOCCAGGIO	TUERCA DE BLOQUEO LÅSEMØTRIK	SICHERUNGSMUTTER CONTRAPORCA	CONTRE-ECROU BORGMOER	P263
37		905-10035		3	BOLT, Hex Serr Flg, M10 x 35 BULLONE	PERNO BOLT	SCHRAUBE PARAFUSO	VIS BOUT	140B
38		38-32420		2	PIN, 3/8" x 1 1/4", Coiled PERNO	PASADOR STIFT	PIN PERNO	BROCHE PEN	080P
39		260-14512		2	SCREW, Cross Pan Hd, #10 x 3/4" VITE	TORNILLO SKRUE	SCHRAUBE PARAFUSO	VIS SCHROEF	040V
40		540-714		2	SCREW, Cross Pan Hd, M3 x 45 VITE	TORNILLO SKRUE	SCHRAUBE PARAFUSO	VIS SCHROEF	040V
41		130961A1		2	SEAL GUARNIZIONE TENUTA	SELLO/RETEN SEAL	DICHTRING VEDADOR DE RETENCA	JOINT-D'ETANCHEITE SEAL	7460

5130 7130 6130

STEERING COLUMN - WHEEL
STEERING COLUMN - WHEEL
LENKSÄULE - RAD
COLONNE DE DIRECTION - ROUE

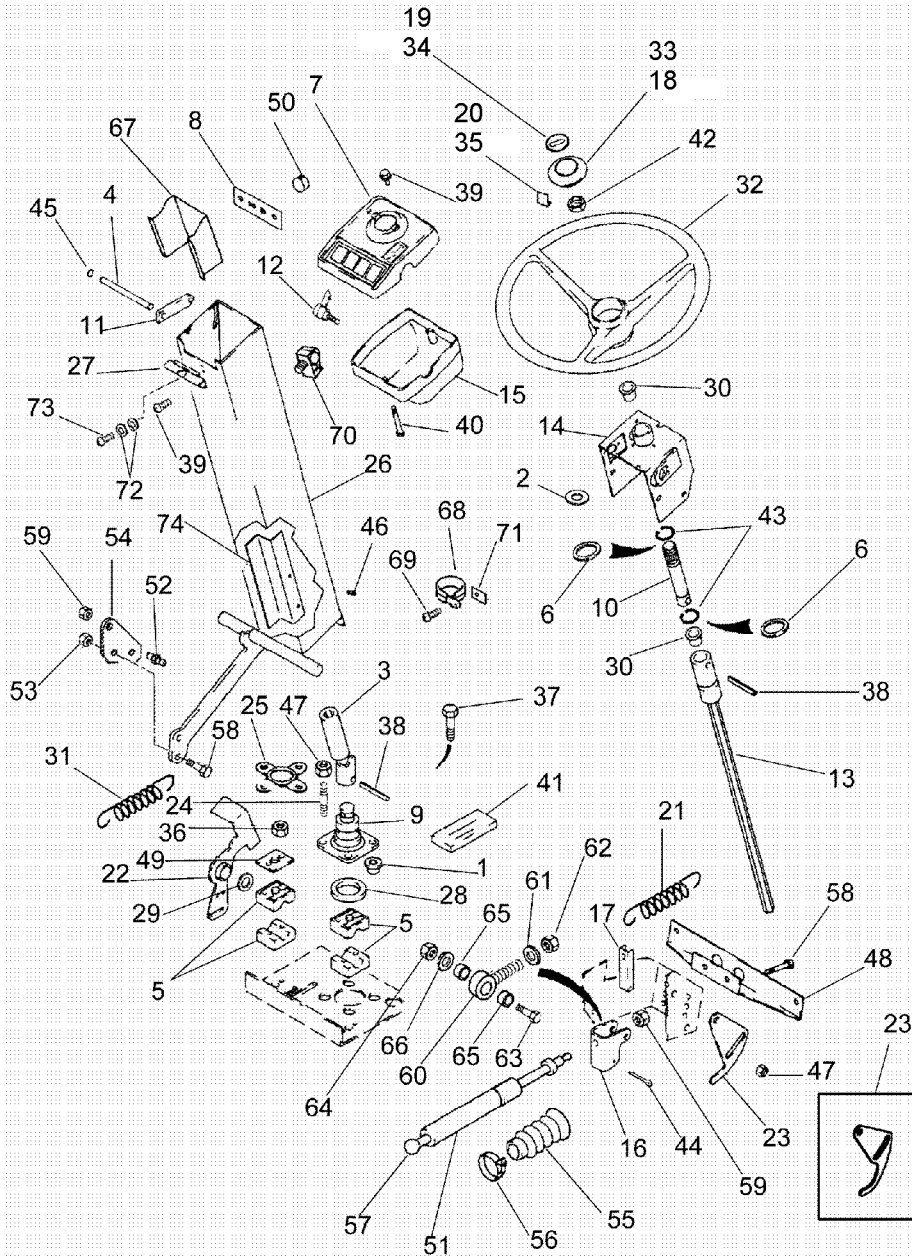


PIANTONE DI STERZO - RUOTA
STEERING COLUMN - WHEEL
STEERING COLUMN - WHEEL
STEERING COLUMN - WHEEL

R	N	P.N.	MOD	Q	Description Descrizione	Denominacion Beskrivelse	Bezeichnung Denominação	Description Beschrijving	L.C.
42		F19646		1	SPECIAL NUT, 13/16"-20, Thin	TUERCA ESPECIAL	SPEZIALMUTTER	ECROU SPECIAL	P838
					DADO SPECIALE	SPECIALMØTRIK	PORCA ESPECIAL	SPECIALE MOER	
43		100-1187		2	SNAP RING, #87, Ext	ANILLO DE RESORTE	SPRENGRING	ANNEAU D'ARRET	054A
					ANELLO ELASTICO	LÅSERING	ANEL	VEERING	
44		432-828		2	COTTER PIN, 1/8" x 1 3/4"	PASADOR	SPLINT	GOUPILLE FENDUE	270C
					COPPIGLIA	SPLITBOLT	TROÇO DE ABRIR	SPLITPEN	
45		100-3337		2	LOCKING RING, #37, .300" Dia, E-Type	ANILLO DE BLOQUEO	SICHERUNGSRING	BAGUE DE BLOCAGE	051A
					ANELLO DI BLOCCAGGIO	LÅSESKIVE	ANEL DE SEGURANÇA	BORGRING	
46		191216A1		2	SELF-TAP SCREW, Hex Wash Hd, #10-24 x 5/8"	TORNILLO AUTORROSC	SELBSTSCHN SCHRAUE	VIS AUTOTARAUEUSE	062V
					VITE AUTOFILETTANTE	SELVLÅSENDE BOLT	PARAFUSO	ZELFTAPPENDE SCHRO	
47		825-51410		3	NUT, M10, Flg Ser	TUERCA	MUTTER	ECROU	010D
					DADO	MØTRIK	PORCA	MOER	
48		120143A4		1	SUPPORT, Front Cover	APOYADERO	STUETZE	SUPPORT	8790
					SUPPORTO	SUPPORT	SUPORTE	SUPPORT	
49		185268A1		2	PLATE, Bearing Cover	PLACA	PLATTE	PLAQUE	105P
					PIASTRA	PLADE	CHAPA	PLAAT	
50		353-411		1	PLUG, Dome, 1.000" hole, Nylon	TAPÓN	STOPFEN	BOUCHON	050T
					TAPPO	PROP	TAMPÃO	PLUG	
51		224357A1		1	CYLINDER, Locking Gas	CILINDRO	ZYLINDER	VERIN	164C
					CILINDRO	CYLINDER	CILINDRO	CILINDER	
52		142597A1		1	STUD, Ball	PRISIONERO	GEWINDEBOLZEN	GOUJON	210P
					PRIGIONIERO	STØTTEBOLT	PINO ROSCADO	TAPEIND	
53		829-1410		1	NUT, M10, CI 10	TUERCA	MUTTER	ECROU	010D
					DADO	MØTRIK	PORCA	MOER	
54		223917A1		1	PLATE, Ball Stud Mounting	PLACA	PLATTE	PLAQUE	105P
					PIASTRA	PLADE	CHAPA	PLAAT	
55		195089A1		1	BOOT, Gas Cylinder	FUNDA	MANSCHETTE	SOUFFLET	330C
					PARAPOLVERE	MANCHET	COBERTURA DE PROTE	HOES	
56		214-1516		1	HOSE CLAMP, #16, .81/1.50 Type F Worm, W/liner	ABRAZADERA DE MANG	SCHLAUCHSCHELLE	COLLIER POUR FLEXIBL	P729
					FASCETTA STRINGITUB	SLANGKLEMME	ABRAÇAD. DA MANGUEI	SLANGKLEM	
57		3233348R1		1	CLIP, Cylinder	ABRAZADERA	KLAMMER	COLLIER	045F
					FERMO	KLIPS	FIXADOR	KLEM	
58		614-8020		4	BOLT, Hex, M8 x 20, 8.8	PERNO	SCHRAUBE	VIS	140B
					BULLONE	BOLT	PARAFUSO	BOUT	
59		825-5148		4	NUT, M8, Flg Ser	TUERCA	MUTTER	ECROU	010D
					DADO	MØTRIK	PORCA	MOER	
60		224235A1		1	BALL JOINT, Gas Spring	JUNTA DE ROTULA	KUGELGELENK	ROTULE	P009
					GIUNTO SFERICO	KEGELED	JUNTA ESF+RICA	KOGELWRIGHT	
61		496-21034		1	WASHER, 11/32" x 11/16" x 0.89", HDN	ARANDELA	UNTERLEGSCHIEBE	RONDELLE	131R
					RONDELLA	FLADSKIVE	ANILHA	SLUITRING	
62		425-115		1	NUT, 5/16"-24, G5	TUERCA	MUTTER	ECROU	010D
					DADO	MØTRIK	PORCA	MOER	

5130 7130 6130

STEERING COLUMN - WHEEL
STEERING COLUMN - WHEEL
LENKSÄULE - RAD
COLONNE DE DIRECTION - ROUE

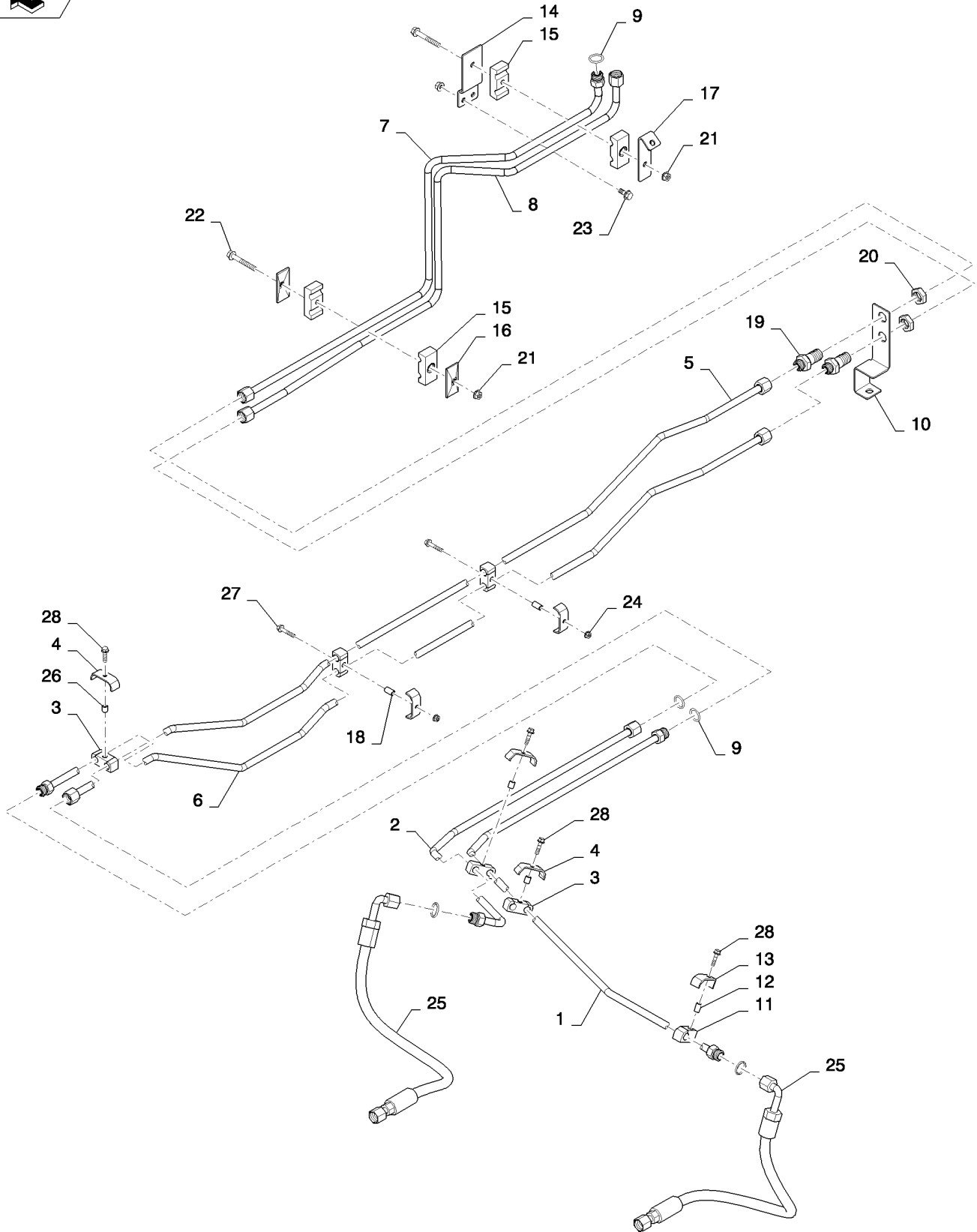


PIANTONE DI STERZO - RUOTA
 STEERING COLUMN - WHEEL
 STEERING COLUMN - WHEEL
 STEERING COLUMN - WHEEL

R	N	P.N.	MOD	Q	Description Descrizione	Denominacion Beskrivelse	Bezeichnung Denominação	Description Beschrijving	L.C.
63		413-528		1	BOLT, Hex, 5/16"-18 x 1 3/4", G5 BULLONE	PERNO BOLT	SCHRAUBE PARAFUSO	VIS BOUT	140B
64		425-105		1	NUT, 5/16"-18, G5 DADO	TUERCA MØTRIK	MUTTER PORCA	ECROU MOER	010D
65		224089A1		2	SPACER, Ball Joint DISTANZIALE	ESPACIADOR SPACER	ABSTANDSSTUECK ESPACADOR	ENTRETOISE SPACER	8090
66		492-11031		2	LOCK WASHER, 5/16" RONDELLA DI SICUREZZA	ARANDELA DE BLOQUEO LÅSESKIVE	SICHERUNGSSCHEIBE ANILHA DE RETENÇÃO	RONDELLE FREIN BORGRING	132R
67		231985A1		1	GUARD, Wiring PROTEZIONE	GUARDA GUARD	SCHUTZ PROTECTOR	GARANT GUARD	4040
68		515-23254		1	CLAMP, 1", Insul, 3/8" Bolt MORSETTO	ABRAZADERA SPÆNDEBÅND	KLEMME BRAÇADEIRA	COLLIER KLEM	120M
69		1276119C1		1	SELF-TAP SCREW, Cross VITE AUTOFILETTANTE	Pan Hd, #10 x 5/8" SELVLÅSENDE BOLT	TORNILLO AUTORROSC PARAFUSO	SELBSTSCHN SCHRAUBE ZELFTAPPENDE SCHRO	062V
70		233185A1		1	CLIP,ELECTRICAL FERMAGLIO, ELETTR.	CLIP ELECTRICO CLIP,ELECTRICAL	KABELSTECKSCHUH GRAMPO	CLIP CLIP,ELECTRICAL	Z327
71		233186A1		1	CLIP,ELECTRICAL FERMAGLIO, ELETTR.	CLIP ELECTRICO CLIP,ELECTRICAL	KABELSTECKSCHUH GRAMPO	CLIP CLIP,ELECTRICAL	Z327
72		492-11010		1	LOCK WASHER, #10 RONDELLA DI SICUREZZA	ARANDELA DE BLOQUEO LÅSESKIVE	SICHERUNGSSCHEIBE ANILHA DE RETENÇÃO	RONDELLE FREIN BORGRING	132R
73		1267247C1		3	SCREW VITE	TORNILLO SCREW	SCHRAUBE PARAFUSO	VIS SCREW	7450
74		400648A1		1	SHIELD, Wiring Harness PROTEZIONE	PROTECTOR SHIELD	SCHUTZSCHILD PROTETOR	GARANT SHIELD	7740

5130 7130 6130

HYDRAULICS - STEERING CIRCUIT
HYDRAULICS - STEERING CIRCUIT
HYDRAULICS - STEERING CIRCUIT
HYDRAULICS - STEERING CIRCUIT

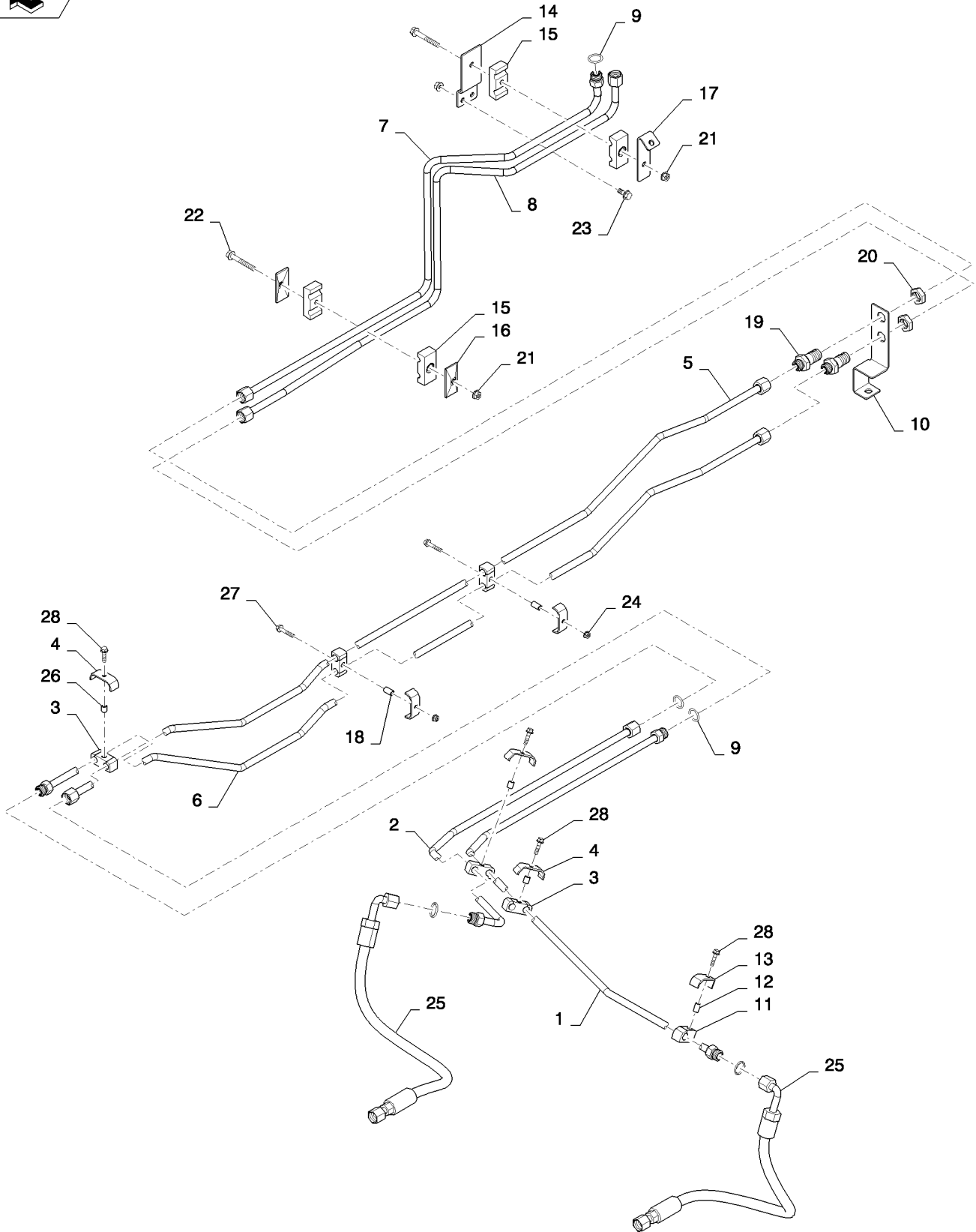


HYDRAULICS - STEERING CIRCUIT
 HYDRAULICS - STEERING CIRCUIT
 HYDRAULICS - STEERING CIRCUIT
 HYDRAULICS - STEERING CIRCUIT

R	N	P.N.	MOD	Q	Description Descrizione	Denominacion Beskrivelse	Bezeichnung Denominação	Description Beschrijving	L.C.
1		84130523		1	TUBE ASSY., Steering Rear Right	TUBO (CONJUNTO)	ROHRLEITUNG	TUYAUTERIE	P465
					TUBO, COMPLESSIVO	TUBE ASSY.	TUBO CONJUNTO	TUBE ASSY.	
2		84130522		1	TUBE ASSY., Steering Rear Left	TUBO (CONJUNTO)	ROHRLEITUNG	TUYAUTERIE	P465
					TUBO, COMPLESSIVO	TUBE ASSY.	TUBO CONJUNTO	TUBE ASSY.	
3		87589471		5	SPECIAL CLAMP, Tube	ABRAZADERA ESPECIAL	SPEZIALSCHELLE	COLLIER SPECIAL	Z359
					MORSETTO SPECIALE	SPECIALKLEMME	ABRAÇADEIRA ESPECIA	SPECIALE KLEM	
4		418784A1		5	PLATE, Tube Clamp	PLACA	PLATTE	PLAQUE	6360
					PIASTRA	PLATE	PLACA	PLATE	
5		87673792		1	HYD. TUBE, 12.7 mm OD x 1800 mm L, Steering Middle Right	TUBO HIDRÁULICO	HYDRAULIKLEITUNG	TUYAU HYDRAULIQUE	190T
					TUBO IDRAULICO	HYD. RØR	TUBAGEM HIDRÁULICO	HYDRAULISCHE LEIDING	
6		87673791		1	HYD. TUBE, 12.70 mm OD x 1800 mm L, Steering Middle Left	TUBO HIDRÁULICO	HYDRAULIKLEITUNG	TUYAU HYDRAULIQUE	190T
					TUBO IDRAULICO	HYD. RØR	TUBAGEM HIDRÁULICO	HYDRAULISCHE LEIDING	
7		87544725		1	HYD. TUBE, 0.5" OD x 877.71 mm L, Steering Right	TUBO HIDRÁULICO	HYDRAULIKLEITUNG	TUYAU HYDRAULIQUE	190T
					TUBO IDRAULICO	HYD. RØR	TUBAGEM HIDRÁULICO	HYDRAULISCHE LEIDING	
8		87544724		1	HYD. TUBE, 0.5" OD x 877.71 mm L, Steering Left	TUBO HIDRÁULICO	HYDRAULIKLEITUNG	TUYAU HYDRAULIQUE	190T
					TUBO IDRAULICO	HYD. RØR	TUBAGEM HIDRÁULICO	HYDRAULISCHE LEIDING	
9		238-6014		5	O-RING, -014, 90 Duro, .489" ID x .070" Thk	JUNTA TÓRICA	O-RING	JOINT TORIQUE	055A
					ANELLO TOROIDALE	O-RING	O-RING	O-RING	
10		87662863		1	SUPPORT, Steering Line Bulkhead	SOPORTE	STÜTZE	SUPPORT	300S
					SUPPORTO	BESLAG	SUPORTE	STEUN	
11		87644666		1	CLAMP	COLLAR	SHELLE	COLLIER	1640
					MORSETTO	CLAMP	BRACADEIRA	CLAMP	
12		87644729		1	SPACER, Spacer Tube Clamp	SEPARADOR	DISTANZSTÜCK	ENTRETOISE	075D
					DISTANZIALE	AFSTANDSSTYKKE	ESPAÇADOR	AFSTANDSSTUK	
13		87644667		1	PLATE, Tube Clamp	PLACA	PLATTE	PLAQUE	105P
					PIASTRA	PLADE	CHAPA	PLAAT	
14		87389212		1	SUPPORT TUBE, 130.99 mm L, Steering Tubes, Front	TUBO DE SOPORTE	STÜTZROHR	TUBE PORTEUR	Z267
					TUBO DI SUPPORTO	SLANGEAFSTIVER	TUBO DE SUPORTE	STEUNLEIDING	
15		87000149		2	CLAMP	ABRAZADERA	KLEMME	COLLIER	120M
					MORSETTO	SPÆNDEBÅND	BRACADEIRA	KLEM	
16		87000230		2	PLATE, Hose Clamp	PLACA	PLATTE	PLAQUE	105P
					PIASTRA	PLADE	CHAPA	PLAAT	
17		87673666		1	BRACKET, Feeder Lift Hose	SOPORTE	HALTERUNG	SUPPORT	225S
					STAFFA	BESLAG	SUPORTE	STEUN	
18		418785A1		2	SPACER, Sleeve, Tube Clamp	ESPACIADOR	ABSTANDSSTUECK	ENTRETOISE	8090
					DISTANZIALE	SPACER	ESPAÇADOR	SPACER	

5130 6130 7130

HYDRAULICS - STEERING CIRCUIT
HYDRAULICS - STEERING CIRCUIT
HYDRAULICS - STEERING CIRCUIT
HYDRAULICS - STEERING CIRCUIT

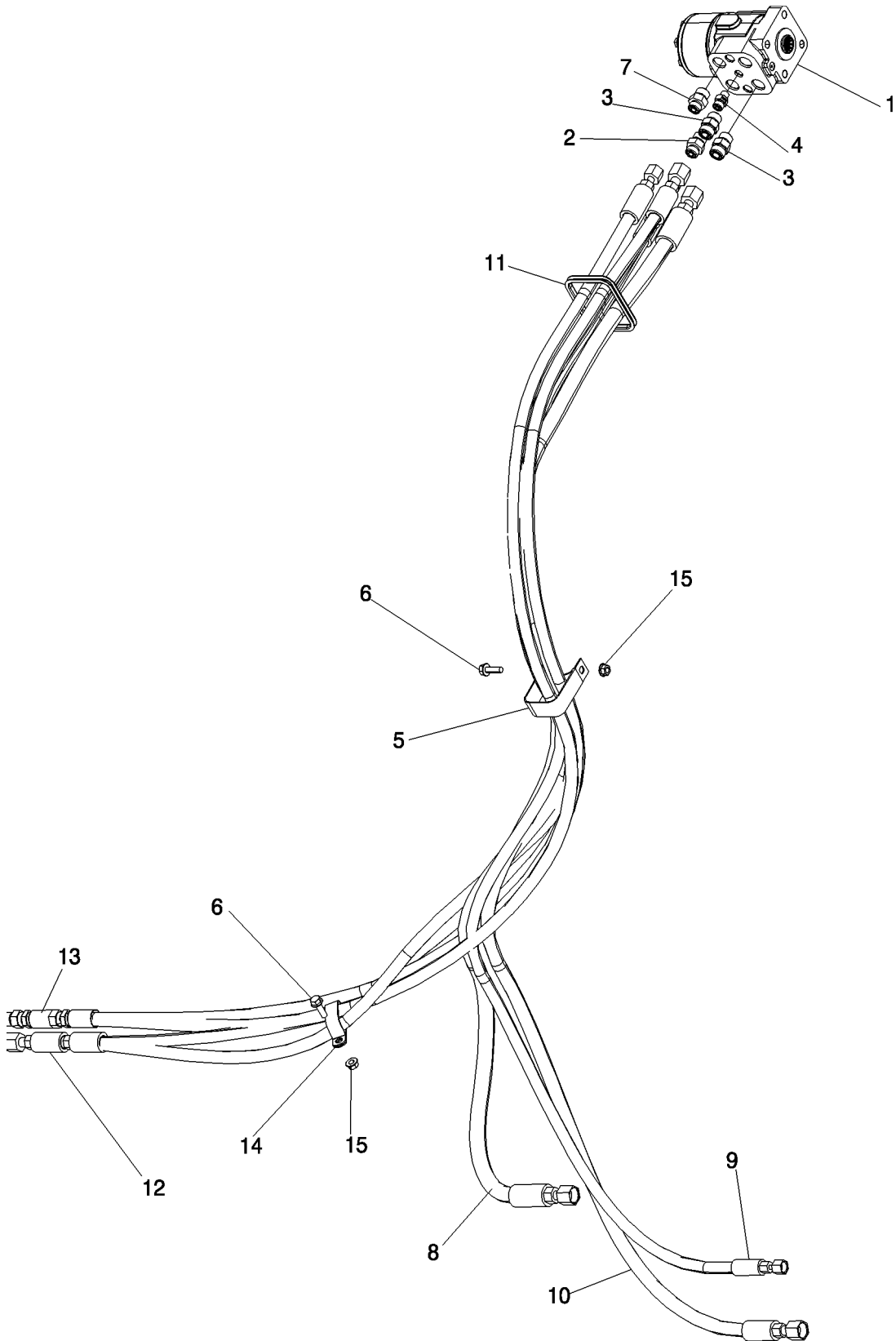


HYDRAULICS - STEERING CIRCUIT
 HYDRAULICS - STEERING CIRCUIT
 HYDRAULICS - STEERING CIRCUIT
 HYDRAULICS - STEERING CIRCUIT

R	N	P.N.	MOD	Q	Description Descrizione	Denominacion Beskrivelse	Bezeichnung Denominação	Description Beschrijving	L.C.
19		201-121		2	HYD CONNECTOR, 13/16"-16, Blkhd, ORFS CONNETTORE IDRAULIC	CONECTOR HIDRÁULIC HYDRAULIKSTIK	HYDR STECKVERBINDE CONECTOR HID.	CONNECTEUR HYDRAU HYDRAULISCHE AANSLI	020R
20		201-903		2	LOCK NUT, Blkhd, 13/16"-16 DADO DI BLOCCAGGIO	TUERCA DE BLOQUEO LÅSEMØTRIK	SICHERUNGSMUTTER CONTRAPORCA	CONTRE-ECROU BORGMOER	P263
21		86507066		4	NUT, M8 x 1.25, Flg, CI 10 DADO	TUERCA MØTRIK	MUTTER PORCA	ECROU MOER	010D
22		87670761		2	BOLT BULLONE	PERNO BOLT	SCHRAUBE PARAFUSO	VIS BOUT	140B
23		87656137		2	BOLT, Hex Flg, M8 x 20, 10.9, Full Thd BULLONE	PERNO BOLT	SCHRAUBE PARAFUSO	VIS BOUT	140B
24		86050300		2	NUT, M6 x 1, Flg, CI10 DADO	TUERCA MØTRIK	MUTTER PORCA	ECROU MOER	010D
25		87644620		2	HOSE ASSY., Steering COMPLESS. TUBO FLES	CONJUNTO DE TUBOS SLANGEENHED	SCHLAUCHBAUGRUPPE CONJUNTO DE MANGUE	ENSEMBLE DE FLEXIBL SLANGEENHEID	P457
26		87560349		3	SLEEVE, Spacer Tube Clamp MANICOTTO	MANGUITO TRYKLEJE, KOBLING	BUCHSE MANGA	CHEMISE MOF; BUS	031M
27		857-6035		2	BOLT BULLONE	PERNO BOLT	SCHRAUBE PARAFUSO	VIS BOUT	140B
28		87670758		4	BOLT BULLONE	PERNO BOLT	SCHRAUBE PARAFUSO	VIS BOUT	140B

5130 6130 7130

HYDRAULICS - STEERING PUMP
HYDRAULICS - STEERING PUMP
HYDRAULICS - STEERING PUMP
HYDRAULICS - STEERING PUMP



HYDRAULICS - STEERING PUMP
 HYDRAULICS - STEERING PUMP
 HYDRAULICS - STEERING PUMP
 HYDRAULICS - STEERING PUMP

R	N	P.N.	MOD	Q	Description Descrizione	Denominacion Beskrivelse	Bezeichnung Denominação	Description Beschrijving	L.C.
1		87739493		1	PUMP, Steering, 320 cc/rev POMPA	BOMBA PUMPE	PUMPE BOMBA	POMPE POMP	6570
2		175170A1		1	ADAPTER ADATTATORE	ADAPTADOR ADAPTER	ADAPTER ADAPTADOR	ADAPTATEUR ADAPTER	001A
3		9992305		2	HYD CONNECTOR, 13/16"-16 ORFS x 3/4"-16 ORB CONNETTORE IDRAULIC	CONECTOR HIDRÁULIC HYDRAULIKSTIK	HYDR STECKVERBINDE CONECTOR HID.	CONNECTEUR HYDRAU HYDRAULISCHE AANSLI	020R
4		87744594		1	HYD CONNECTOR CONNETTORE IDRAULIC	CONECTOR HIDRÁULIC HYDRAULIKSTIK	HYDR STECKVERBINDE CONECTOR HID.	CONNECTEUR HYDRAU HYDRAULISCHE AANSLI	020R
5		1301387C2		1	CLIP FERMAGLIO	BROCHE CLIP	SHELLE GRAMPO	COLLIER-CLIP CLIP	1700
6		87698833		2	BOLT BULLONE	PERNO BOLT	SCHRAUBE PARAFUSO	VIS BOUT	140B
7		87672176		1	HYD CONNECTOR CONNETTORE IDRAULIC	CONECTOR HIDRÁULIC HYDRAULIKSTIK	HYDR STECKVERBINDE CONECTOR HID.	CONNECTEUR HYDRAU HYDRAULISCHE AANSLI	020R
8		87365366		1	HOSE ASSY., Steering Return COMPLESS. TUBO FLES	CONJUNTO DE TUBOS SLANGEENHED	SCHLAUCHBAUGRUPPE CONJUNTO DE MANGUE	ENSEMBLE DE FLEXIBL SLANGEENHEID	P457
9		84126067		1	HOSE ASSY., Steering H.P. Signal COMPLESS. TUBO FLES	CONJUNTO DE TUBOS SLANGEENHED	SCHLAUCHBAUGRUPPE CONJUNTO DE MANGUE	ENSEMBLE DE FLEXIBL SLANGEENHEID	P457
10		84126068		1	HOSE ASSY., Steering H.P. Supply COMPLESS. TUBO FLES	CONJUNTO DE TUBOS SLANGEENHED	SCHLAUCHBAUGRUPPE CONJUNTO DE MANGUE	ENSEMBLE DE FLEXIBL SLANGEENHEID	P457
11		324826A1		1	GROMMET ANELLO DI TENUTA	ARANDELA AISLANTE GROMMET	TUELLE PASSA FIL	PASSE-FIL GROMMET	4020
12		87389503		1	HOSE ASSY., Steering Work Front Right Pressure COMPLESS. TUBO FLES	CONJUNTO DE TUBOS SLANGEENHED	SCHLAUCHBAUGRUPPE CONJUNTO DE MANGUE	ENSEMBLE DE FLEXIBL SLANGEENHEID	P457
13		87389504		1	HOSE ASSY., Steering Work Front Left Pressure COMPLESS. TUBO FLES	CONJUNTO DE TUBOS SLANGEENHED	SCHLAUCHBAUGRUPPE CONJUNTO DE MANGUE	ENSEMBLE DE FLEXIBL SLANGEENHEID	P457
14		470375C1		1	CLAMP MORSETTO	ABRAZADERA SP/ENDEBÅND	KLEMME BRAÇADEIRA	COLLIER KLEM	120M
15		86507066		2	NUT, M8 x 1.25, Flg, CI 10 DADO	TUERCA MØTRIK	MUTTER PORCA	ECROU MOER	010D

5130 7130 6130

SECTION INDEX

44 - Wheels

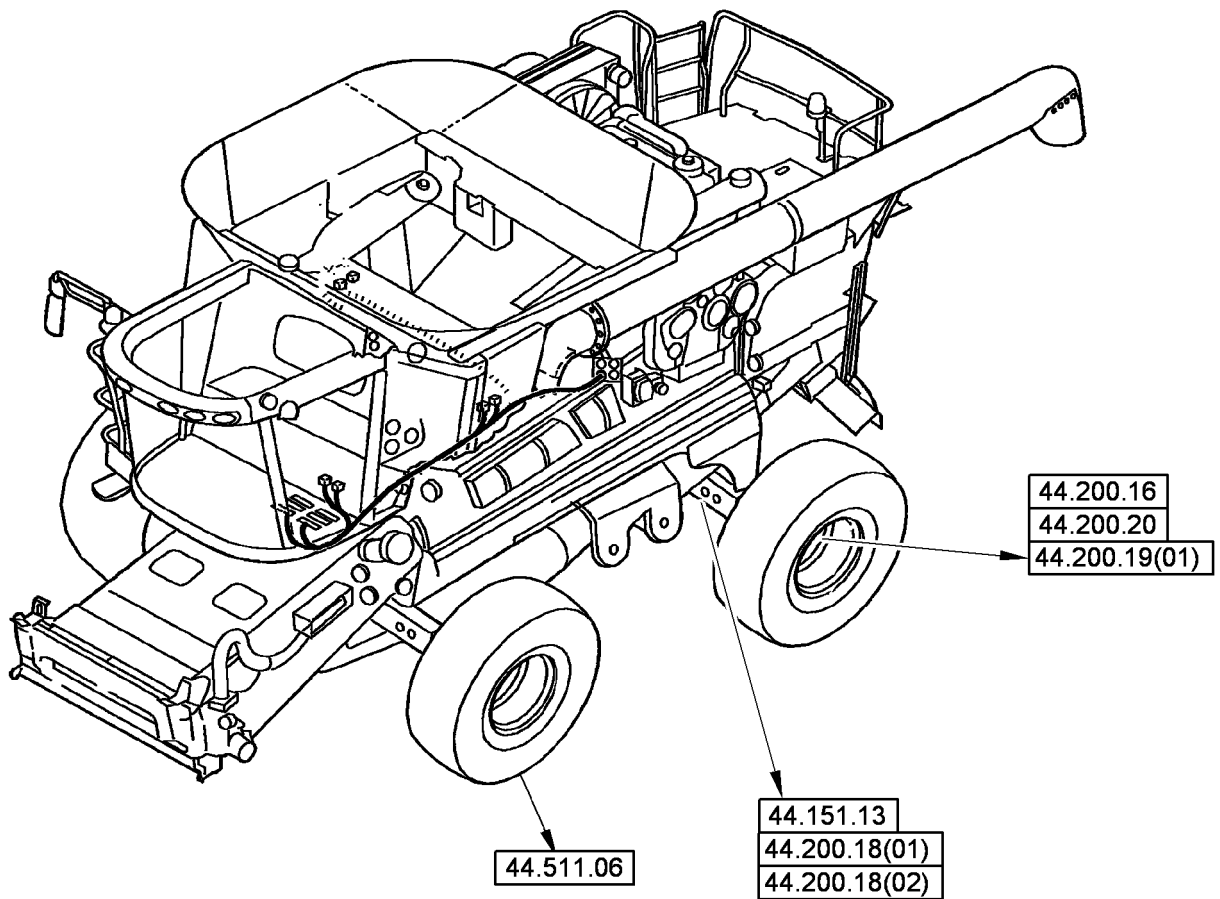
44.000.00		SECTION INDEX - AXLE AND WHEELS
44.151.01	01	AXLE EXTENSION - 11.2 INCH (NA & RWLD ONLY)
44.151.13		AXLE ASSY - DRIVE
44.153.03		AXLE, STEERING SUPPORT AND PIVOT SHAFT
44.200.15		POWER REAR AXLE, SELECTOR VALVE
44.200.18	01	EXTENSION, STEERING KNUCKLE AND HUB, REAR AXLE, NON - POWER GUIDE AXLE
44.200.18	02	EXTENSION, STEERING KNUCKLE AND HUB, REAR AXLE, POWER GUIDE AXLE-NA/ANZ ONLY
44.200.19	01	AXLE ASSEMBLY, REAR, NON - POWER GUIDE AXLE
44.200.19	02	AXLE ASSEMBLY, REAR, POWER GUIDE AXLE
44.200.20		MOTOR, HYDRAULIC, 1260 CC, REAR POWER GUIDE AXLE - 7088
44.204.09		STEERING WHEELS
44.511.01		WHEELS - DRIVE - SINGLE- NA AND ANZ
44.511.02		WHEELS, DRIVE, SINGLE, EU ONLY
44.511.06		WHEELS - DRIVE - DUAL
88.104.02		DIA, HARVEST KIT, FRONT AXLE WIRE SHIELD

44.000.00

p1

06/11

SECTION INDEX - AXLE AND WHEELS
SECTION INDEX - AXLE AND WHEELS
SECTION INDEX - AXLE AND WHEELS
SECTION INDEX - AXLE AND WHEELS



44.000.00

p1

06/11

SECTION INDEX - AXLE AND WHEELS
SECTION INDEX - AXLE AND WHEELS
SECTION INDEX - AXLE AND WHEELS
SECTION INDEX - AXLE AND WHEELS

R	N	P.N.	MOD	Q	Description Descrizione	Denominacion Beskrivelse	Bezeichnung Denominação	Description Beschrijving	L.C.
---	---	------	-----	---	----------------------------	-----------------------------	----------------------------	-----------------------------	------

5130 6130 7130

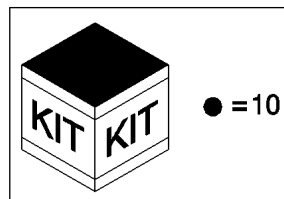
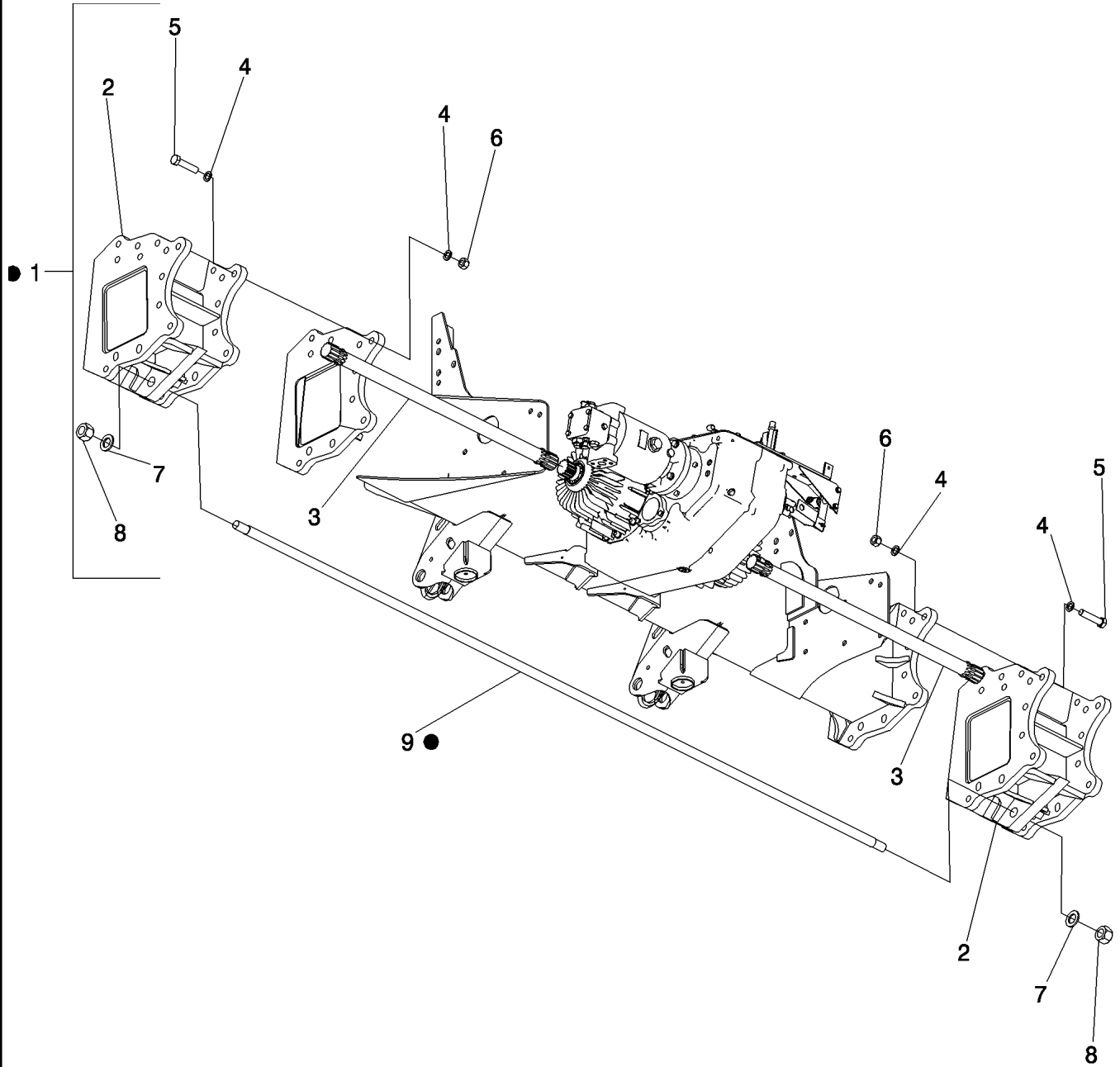
44.151.01

01

p1

12/11

AXLE EXTENSION - 11.2 INCH (NA & RWLD ONLY)
AXLE EXTENSION - 11.2 INCH (NA & RWLD ONLY)
AXLE EXTENSION - 11.2 INCH (NA & RWLD ONLY)
AXLE EXTENSION - 11.2 INCH (NA & RWLD ONLY)



44.151.01

01

p1

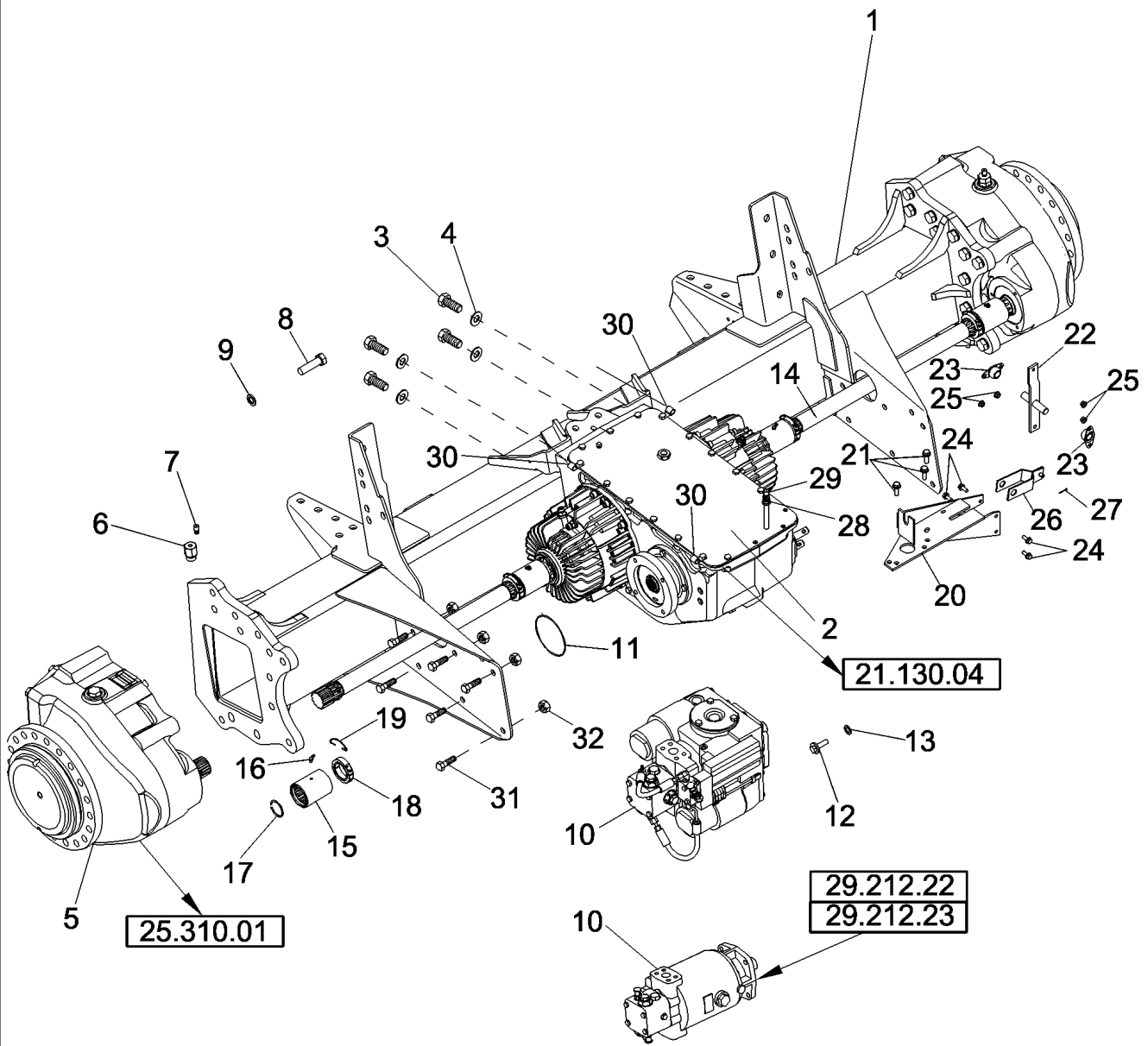
12/11

AXLE EXTENSION - 11.2 INCH (NA & RWLD ONLY)
 AXLE EXTENSION - 11.2 INCH (NA & RWLD ONLY)
 AXLE EXTENSION - 11.2 INCH (NA & RWLD ONLY)
 AXLE EXTENSION - 11.2 INCH (NA & RWLD ONLY)

R	N	P.N.	MOD	Q	Description Descrizione	Denominacion Beskrivelse	Bezeichnung Denominação	Description Beschrijving	L.C.
1		87707951		1	EXTENSION, Axle, 11.2 inch, Incl 2 - 8	EXTENSION	SCHURRE	EXTENSION	P416
					SCIVOLO, VERSO L'ALT	EXTENSION	EXTENSAO CAMARA	EXTENSION	
2		NSS		2	NOT SERVICED SEPARATELY, AXLE ASSEMBLY, 11.2 Inch Extension	NO SE REPARA POR SE	NICHT A SEP ERS-T LIEF	NON FORUNI SEPAREM	064N
					NON FORNITO SEPARA	SERVICERES IKKE SEP	SEM REPARAÇÃO EM SI	NIET LOS VERKRIJGBA	
3		87638961		2	SHAFT, Final Drive	EJE	WELLE	ARBRE	016A
					ALBERO	AKSEL	VEIO	AS	
4		137339A2		52	WASHER, Final Drive	ARANDELA	UNTERLEGSCHIEBE	RONDELLE	9720
					RONDELLA	WASHER	ARRUELA	WASHER	
5		827-20090		26	BOLT, Hex, M20 x 90, 10.9	PERNO	SCHRAUBE	VIS	140B
					BULLONE	BOLT	PARAFUSO	BOUT	
6		832-41320		26	LOCK NUT, M20 x 2.5, CI 10	TUERCA DE BLOQUEO	SICHERUNGSMUTTER	CONTRE-ECROU	P263
					DADO DI BLOCCAGGIO	LÅSEMØTRIK	CONTRAPORCA	BORGMOER	
7		87542957		2	WASHER	ARANDELA	UNTERLEGSCHIEBE	RONDELLE	131R
					RONDELLA	FLADSKIVE	ANILHA	SLUITRING	
8		86016798		2	LOCK NUT, 1 1/4"-12, GC	TUERCA DE BLOQUEO	SICHERUNGSMUTTER	CONTRE-ECROU	P263
					DADO DI BLOCCAGGIO	LÅSEMØTRIK	CONTRAPORCA	BORGMOER	
9		87708035		1	ROD, 11.2 Inch Axle Extension	VARILLA	STANGE	TIGE	090A
					ASTA	STANG	HASTE	STANG	
10		87390908		1	DIA KIT, HARVESTER, Axle Extension, 11.2 Inch, Incl 1, 9	KIT DIA, COSECHADOR/	DIA-SATZ, ERNTEMASCI	KIT DIA RECOLTEUSE-H	107K
					KIT DIA, MACCH RACCO	FIT-SÆT, MEJETÆRSKE	KIT DIA, ENSILADORA	DIA-KIT, VELDHAKSELA/	

7130 6130 5130

AXLE ASSY - DRIVE
AXLE ASSY - DRIVE
AXLE ASSY - DRIVE
AXLE ASSY - DRIVE

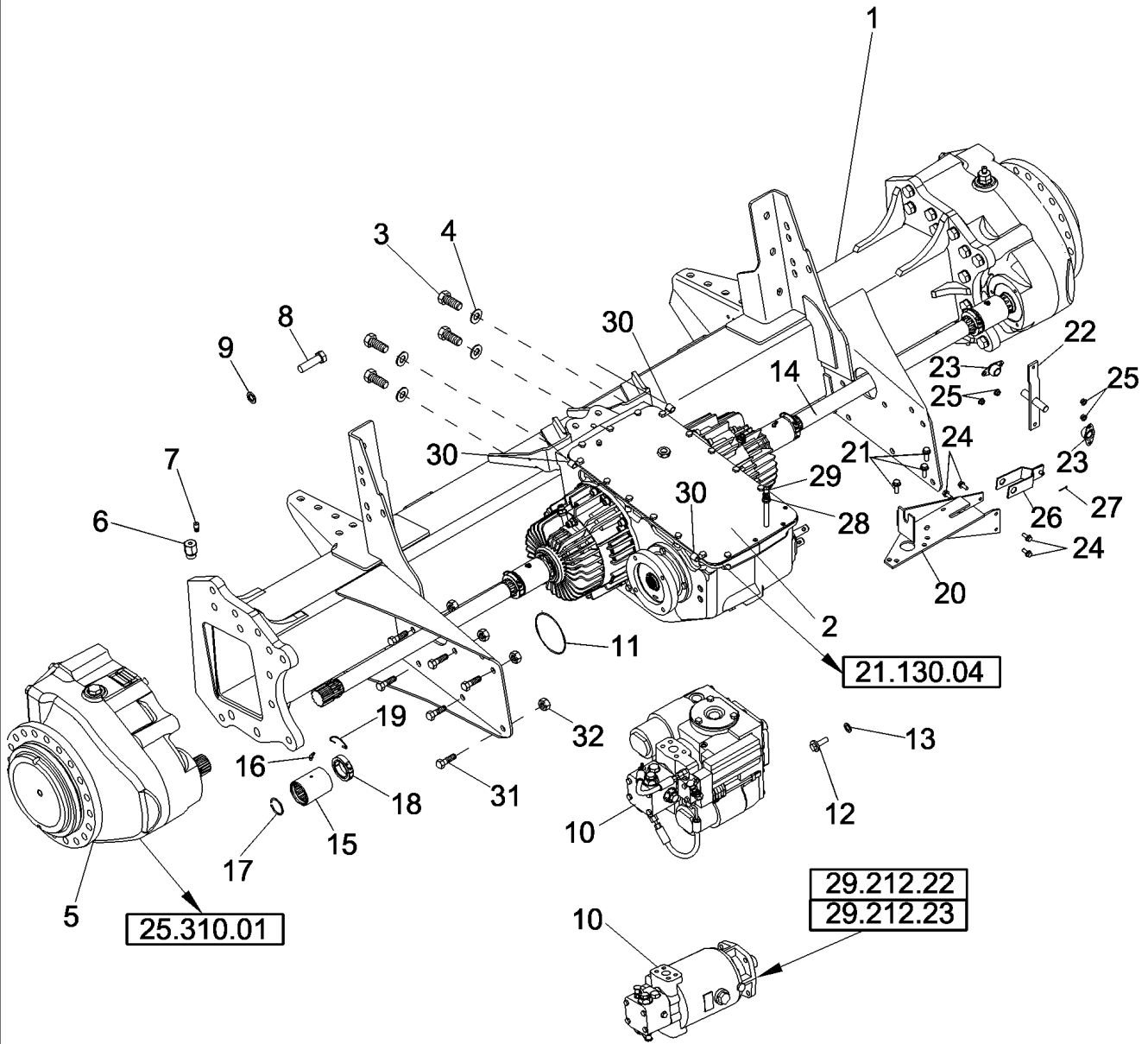


AXLE ASSY - DRIVE
 AXLE ASSY - DRIVE
 AXLE ASSY - DRIVE
 AXLE ASSY - DRIVE

R	N	P.N.	MOD	Q	Description Descrizione	Denominacion Beskrivelse	Bezeichnung Denominação	Description Beschrijving	L.C.
1		87690614		1	DRIVE AXLE ASSALE MOTORE	EJE MOTOR DRIVAKSEL	ANTRIEBSWELLE EIXO MOTOR	ESSIEU MOTEUR AANDRIJFAS	Z594
1		87633182		1	DRIVE AXLE, EU Only ASSALE MOTORE	EJE MOTOR DRIVAKSEL	ANTRIEBSWELLE EIXO MOTOR	ESSIEU MOTEUR AANDRIJFAS	Z594
2		84282351		1	TRANSMISSION, Fast, 37/35 TRANSMISSIONE; CAMBIO	TRANSMISSION TRANSMISSION	GETRIEBE TRANSMISSÃO	TRANSMISSION TRANSMISSIE	030C
2		84282349		1	TRANSMISSION, Slow, 34/38 TRANSMISSIONE; CAMBIO	TRANSMISSION TRANSMISSION	GETRIEBE TRANSMISSÃO	TRANSMISSION TRANSMISSIE	030C
3		627-16050		4	BOLT, Hex, M16 x 50, 10.9 BULLONE	PERNO BOLT	SCHRAUBE PARAFUSO	VIS BOUT	140B
4		394631		4	WASHER, M17 x 34 x 4, HTARANDELA RONDELLA	FLADSKIVE FLADSKIVE	UNTERLEGSCHIEBE ANILHA	RONDELLE SLUITRING	131R
5		87695215		2	GEARBOX ASSY, Final Drive INGRANAGGIO SCATOLA	CAJA VELOCIDADES GEARBOX ASSY	GETRIEBE (KPLT.) CAIXA DE MARCHAS	BOITE-DE-VITESSES GEARBOX ASSY	P623
5		87695214R		AR	REMAN-FINAL DRIVE, Remanufactured Final Drive; For N.A. Only				R543
5		87695214C		AR	CORE-FINAL DRIVE, Return number - For N.A. only				C543
		84989374		1	SPACER, Spacer Component (RU Only) Picture Not Shown DISTANZIALE	SEPARADOR AFSTANDSSTYKKE	DISTANZSTÜCK ESPAÇADOR	ENTRETOISE AFSTANDSSTUK	075D
		84273737		10	BOLT, Component of Spacer (RU Only) BULLONE	PERNO BOLT	SCHRAUBE PARAFUSO	VIS BOUT	140B
		87327481		10	WASHER, Component of Spacer (RU Only) RONDELLA	ARANDELA FLADSKIVE	UNTERLEGSCHIEBE ANILHA	RONDELLE SLUITRING	131R
6		135950A1		2	ADAPTER, Final Drive Vent ADATTATORE	ADAPTOR ADAPTER	ADAPTER ADAPTADOR	ADAPTEUR VERLOOPSTUK	0031
7		219-434		2	BREATHER, 1/8"-27 NPT, Short, w/washer SFIATO	RESPIRADERO UDLUFTNINGSSKRUE	ENTLÜFTER RESPIRADOURO	RENIFLARD ONTLUCHTER	145S
8		827-20070		26	BOLT, Hex, M20 x 70, 10.9 BULLONE	PERNO BOLT	SCHRAUBE PARAFUSO	VIS BOUT	140B
9		137339A2		26	WASHER RONDELLA	ARANDELA WASHER	UNTERLEGSCHIEBE ARRUELA	RONDELLE WASHER	9720
10		87374885		1	HYDROSTATIC MOTOR, Fixed, Single Speed, 105.4 CC/REV MOTORE IDROSTATICO	MOTOR HIDROSTÁTICO HYDROSTATISK MOTOR	HYDROSTATIKMOTOR MOTOR HIDROSTÁTICO	MOTEUR HYDROSTATIC HYDROSTATISCHE MOT	147M
		87374885R		1	REMAN-HYDROSTATIC MOTOR, Remanufactured, HYDRAULIC MOTOR, For N.A. Only				R546

7130 6130 5130

AXLE ASSY - DRIVE
AXLE ASSY - DRIVE
AXLE ASSY - DRIVE
AXLE ASSY - DRIVE

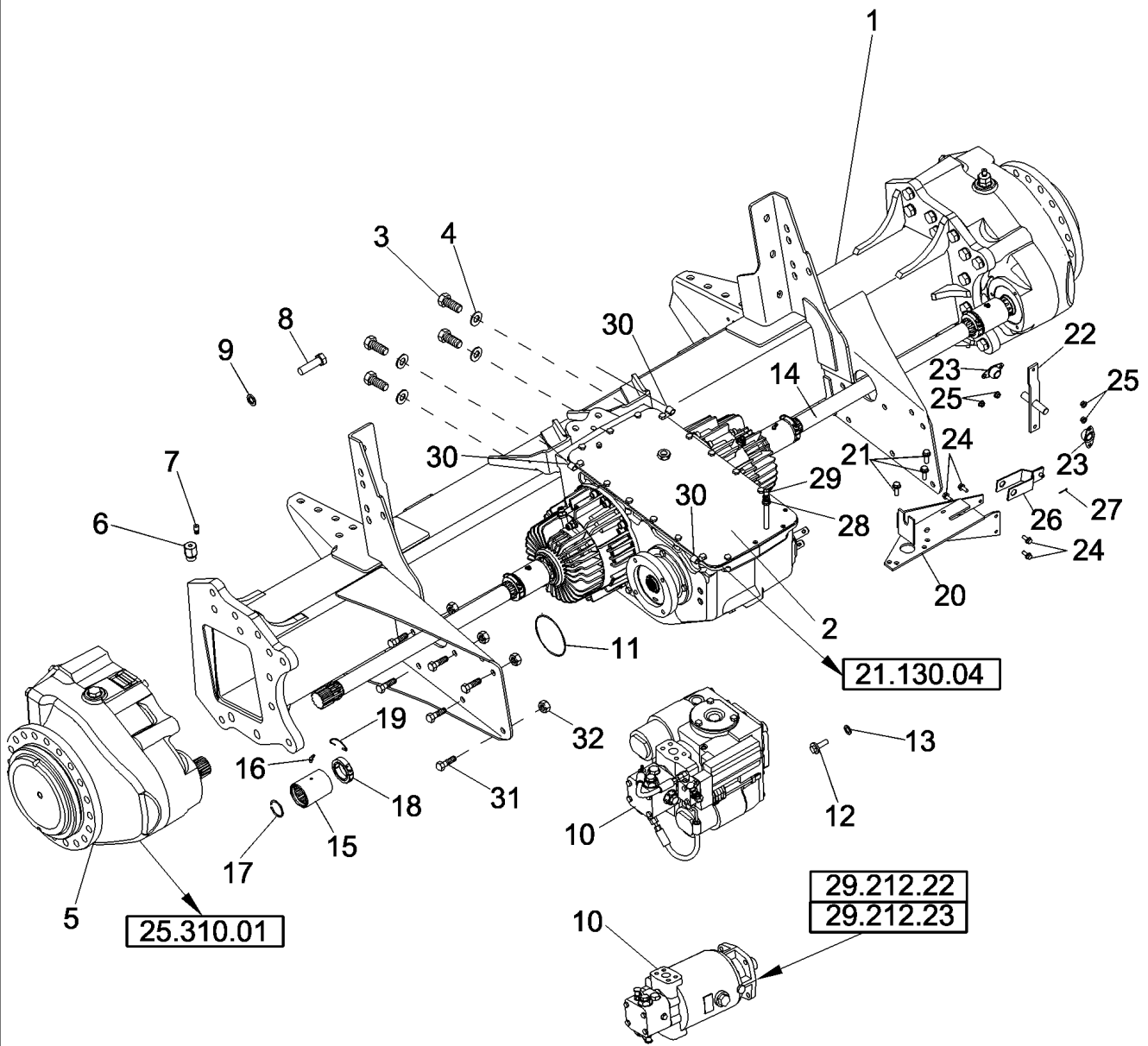


AXLE ASSY - DRIVE
 AXLE ASSY - DRIVE
 AXLE ASSY - DRIVE
 AXLE ASSY - DRIVE

R	N	P.N.	MOD	Q	Description Descrizione	Denominacion Beskrivelse	Bezeichnung Denominação	Description Beschrijving	L.C.
		87374885C		1	CORE-HYDROSTATIC MOTOR, Return Number, For N.A. Only				C546
10		84279067		1	HYDROSTATIC MOTOR, Variable, 2 Speed	MOTOR HIDROSTÁTICO	HYDROSTATIKMOTOR	MOTEUR HYDROSTATIC	147M
					MOTORE IDROSTATICO	HYDROSTATISK MOTOR	MOTOR HIDROSTÁTICO	HYDROSTATISCHE MOT	
11		274336		1	O-RING, -158, 70 Duro, 4.737" ID x .103" Thk	JUNTA TÓRICA	O-RING	JOINT TORIQUE	055A
					ANELLO TOROIDALE	O-RING	O-RING	O-RING	
12		628-12040		4	BOLT, Hex, M12 x 40, 10.9, Full Thd, Single Speed Motor	PERNO	SCHRAUBE	VIS	140B
					BULLONE	BOLT	PARAFUSO	BOUT	
12		828-12045		4	BOLT, Hex, M12 x 45, 10.9, Full Thd, Two Speed Motor	PERNO	SCHRAUBE	VIS	140B
					BULLONE	BOLT	PARAFUSO	BOUT	
13		896-11012		4	WASHER, M13.5 x 24.5 x 3, HT, Single Speed Motor	ARANDELA	UNTERLEGSCHIEBE	RONDELLE	131R
					RONDELLA	FLADSKIVE	ANILHA	SLUITRING	
13		396-41053		4	WASHER, 17/32" x 1 1/4" x .188", HDN, Two Speed Motor	ARANDELA	UNTERLEGSCHIEBE	RONDELLE	131R
					RONDELLA	FLADSKIVE	ANILHA	SLUITRING	
14		87703493		2	SHAFT, Final Drive	EJE	WELLE	ARBRE	016A
					ALBERO	AKSEL	VEIO	AS	
15		84416329		4	SPLINED COUPLING, Transmission to Final Driveshaft	ACOPLAMIENTO RANUR	VERZAHNTE KUPPLUNG	RACCORD CANNELE	Z224
					ATTACCO SCANALATO	MANGENOTKOBLING	ACOPLAMENTO ESTRIA	SPLINE-KOPPELING	
16		323713		4	LUBE NIPPLE	BOQUILLA DE LUBRICA	SCHMIERNIPPEL	GRAISSEUR	060I
					INGRASSATORE	SMØRENIPPEL	COPO DE LUBRIFICAÇÃO	SMEERNIPPEL	
17		123763A1		4	SNAP RING	ANILLO DE RESORTE	SPRENGRING	ANNEAU D'ARRET	054A
					ANELLO ELASTICO	LÅSERING	ANEL	VEERING	
18		244549A1		2	COLLAR, Two Piece Collar Shaft	COLLAR	RINGE	COLLIER	031F
					COLLARE	SLANGEBÅND	ANEL	KRAAG	
19		245105A2		4	SPRING CLIP	ABRAZADERA DE RESO	FEDERKLAMMER	PINCE A RESSORT	105M
					FERMO A MOLLA	FJEDERKLEMME	FIXADOR DE MOLA	VEERKLEM	
20		181376A1		1	SUPPORT, Transmission Shift Linkage	APOYADERO	STUETZE	SUPPORT	8790
					SUPPORTO	SUPPORT	SUPORTE	SUPPORT	
21		87698837		3	BOLT	PERNO	SCHRAUBE	VIS	140B
					BULLONE	BOLT	PARAFUSO	BOUT	
22		84160202		1	LEVER	PALANCA	HEBEL	LEVIER	5110
					LEVA	LEVER	ALAVANCA	LEVER	
23		87364072		2	BEARING, Pivot Upper and Lower	COJINETE	LAGER	ROULEMENT	0600
					CUSCINETTO	LEJE	ROLAMENTO	LAGER	
24		87656137		4	BOLT, Hex Flg, M8 x 20, 10.9, Full Thd	PERNO	SCHRAUBE	VIS	140B
					BULLONE	BOLT	PARAFUSO	BOUT	

7130 6130 5130

AXLE ASSY - DRIVE
AXLE ASSY - DRIVE
AXLE ASSY - DRIVE
AXLE ASSY - DRIVE



44.151.13

p3

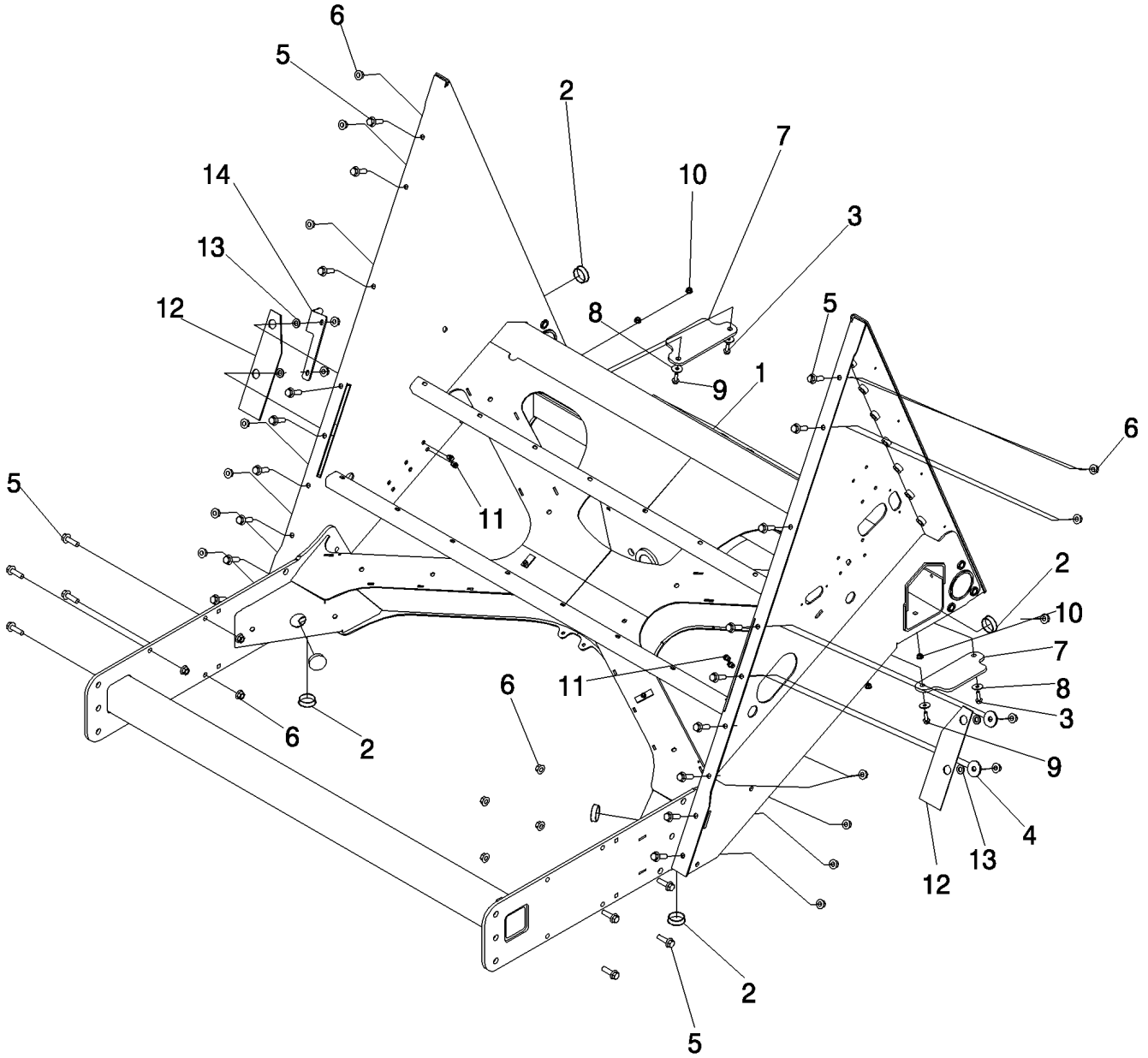
12/11

AXLE ASSY - DRIVE
 AXLE ASSY - DRIVE
 AXLE ASSY - DRIVE
 AXLE ASSY - DRIVE

R	N	P.N.	MOD	Q	Description Descrizione	Denominacion Beskrivelse	Bezeichnung Denominação	Description Beschrijving	L.C.
25		86507066		4	NUT, M8 x 1.25, Flg, Cl 10 DADO	TUERCA MØTRIK	MUTTER PORCA	ECROU MOER	010D
26		194437C1		1	LINK, Shift Rail Control TIRANTE	ESLABÓN FORBINDELSSESSTANG	KETTENGLIED; GLIED; B ELO	MAILLON ; ARTICULATIC SCHAKEL	5290
		195108C1		1	PIN, Not Shown -- used with Ref 21, 3/4 x 2 15/16 PERNO	PASADOR STIFT	PIN PERNO	BROCHE PEN	080P
27		432-612		1	COTTER PIN, 3/32" x 3/4" COPPIGLIA	PASADOR SPLITBOLT	SPLINT TROÇO DE ABRIR	GOUPILLE FENDUE SPLITPEN	270C
28		84198534		1	NIPPLE NIPPLO	BOQUILLA NIPPEL	NIPPEL BOCAL	GRAISSEUR NIPPEL	A065
29		105420		1	REDUCER FITTING RACCORDO RIDUTTOR	ACOPLAMIENTO DE REI ARMATURREDUKTOR	REDUZIERSTÜCK CONECTOR REDUTOR	RACCORD REDUCTEUR REDUCEERAANSLUITIN	P053
30		516-23127		3	CLAMP, J, 9/16" Insul, 3/8" MORSETTO	Bolt ABRAZADERA SPÆNDEBÅND	KLEMME BRAÇADEIRA	COLLIER KLEM	120M
31		86978772		38	BOLT BULLONE	PERNO BOLT	SCHRAUBE PARAFUSO	VIS BOUT	140B
32		86512498		38	NUT, M16 x 2, Flg, Cl 10 DADO	TUERCA MØTRIK	MUTTER PORCA	ECROU MOER	010D

7130 6130 5130

AXLE, STEERING SUPPORT AND PIVOT SHAFT
AXLE, STEERING SUPPORT AND PIVOT SHAFT
AXLE, STEERING SUPPORT AND PIVOT SHAFT
AXLE, STEERING SUPPORT AND PIVOT SHAFT



AXLE, STEERING SUPPORT AND PIVOT SHAFT
 AXLE, STEERING SUPPORT AND PIVOT SHAFT
 AXLE, STEERING SUPPORT AND PIVOT SHAFT
 AXLE, STEERING SUPPORT AND PIVOT SHAFT

R	N	P.N.	MOD	Q	Description Descrizione	Denominacion Beskrivelse	Bezeichnung Denominação	Description Beschrijving	L.C.
1		87687790		1	SUPPORT ASSY., Rear Axle	APOYADERO (CONJUNT	STUETZE (KPLT.)	SUPPORT (ASSEMBLE)	P427
					SUPPORTO, COMPLESS	SUPPORT ASSY.	SUPORTE CONJUNTO	SUPPORT ASSY.	
2		87612755		6	PLUG	TAPÓN	STOPFEN	BOUCHON	050T
					TAPPO	PROP	TAMPÃO	PLUG	
3		87030775		2	BOLT, Hex Flg, M8 x 30, 10.9, Full Thd	PERNO	SCHRAUBE	VIS	140B
					BULLONE	BOLT	PARAFUSO	BOUT	
4		9511052		2	WASHER, M12 x 44 x 4	ARANDELA	UNTERLEGSCHIEBE	RONDELLE	131R
					RONDELLA	FLADSKIVE	ANILHA	SLUITRING	
5		87695413		26	BOLT	PERNO	SCHRAUBE	VIS	140B
					BULLONE	BOLT	PARAFUSO	BOUT	
6		86512497		26	NUT, M12 x 1.75, Flg, Cl 10	TUERCA	MUTTER	ECROU	010D
					DADO	MØTRIK	PORCA	MOER	
7		87687616		2	PAD	PASTILLA	UNTERLAGE	COUSSIN	060T
					CUSCINO; TAMPONE	BREMSEKLODS	ESPAÇADOR	BLOK	
8		9846522		4	WASHER	ARANDELA	UNTERLEGSCHIEBE	RONDELLE	131R
					RONDELLA	FLADSKIVE	ANILHA	SLUITRING	
9		87698833		2	BOLT	PERNO	SCHRAUBE	VIS	140B
					BULLONE	BOLT	PARAFUSO	BOUT	
10		87681210		4	FLANGE NUT, Hex, M8, Cl 10	TUERCA DE BRIDA	FLANSCHMUTTER	ECROU A EMBASE	A069
					DADO FLANGIATO	FLANGEMØTRIK	PORCA FLANGEADA	FLENSMOER	
11		87697608		4	NUT	TUERCA	MUTTER	ECROU	010D
					DADO	MØTRIK	PORCA	MOER	
12		87615678		2	CANVAS, Hood Extension	LONA	SEGELTUCH	TOILE	590T
					TELA	LÆRRED	TELA	DOEK	
13		86625255		4	WASHER, M13.5 x 24.5 x 3, HT	ARANDELA	UNTERLEGSCHIEBE	RONDELLE	131R
					RONDELLA	FLADSKIVE	ANILHA	SLUITRING	
14		84136324		1	BRACKET, Fixed Spreader	Drive Shield	HALTERUNG	SUPPORT	225S
					STAFFA	SOPORTE	SUPORTE	STEUN	

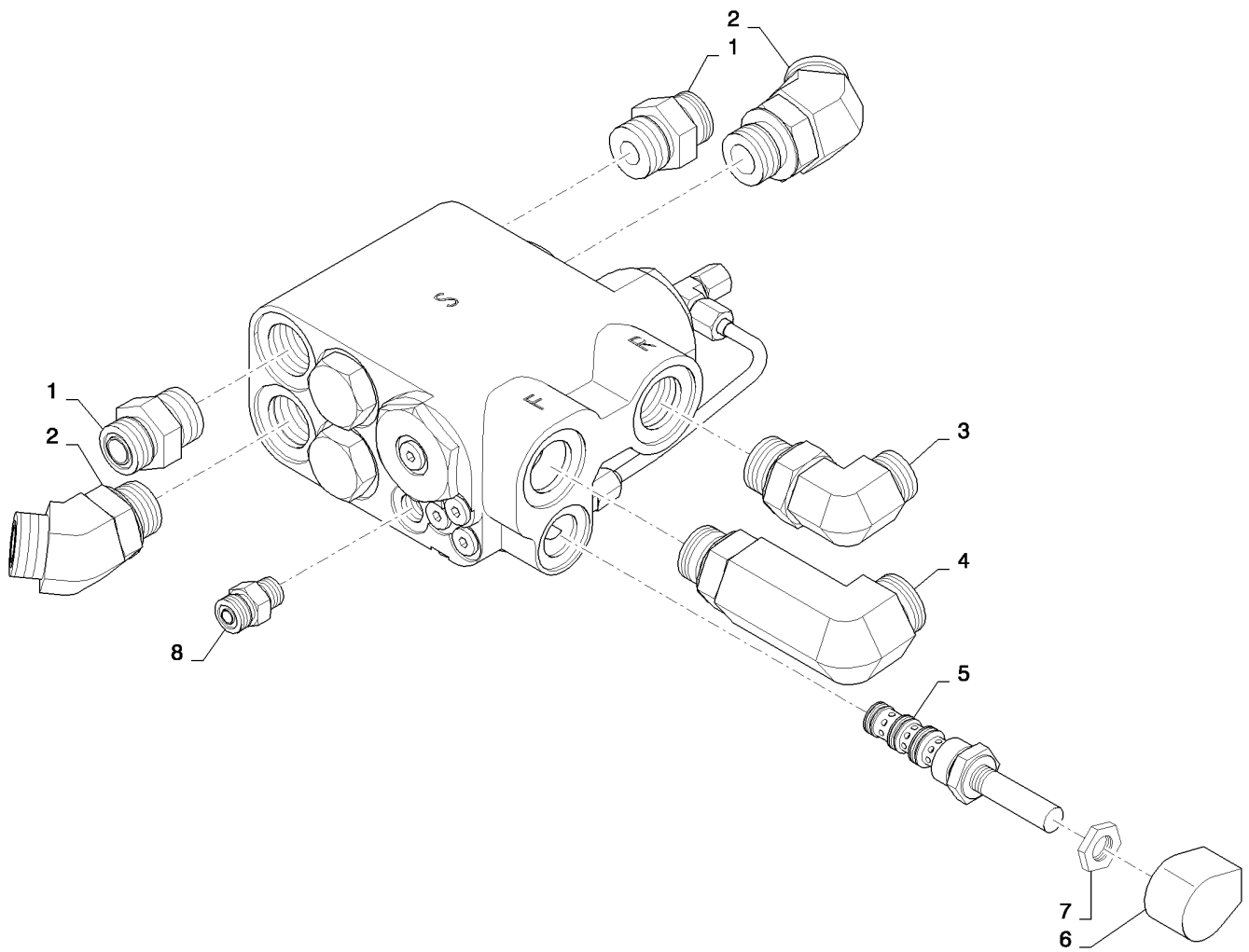
5130 6130 7130

44.200.15

p1

04/12

POWER REAR AXLE, SELECTOR VALVE
POWER REAR AXLE, SELECTOR VALVE
POWER REAR AXLE, SELECTOR VALVE
POWER REAR AXLE, SELECTOR VALVE



44.200.15

p1

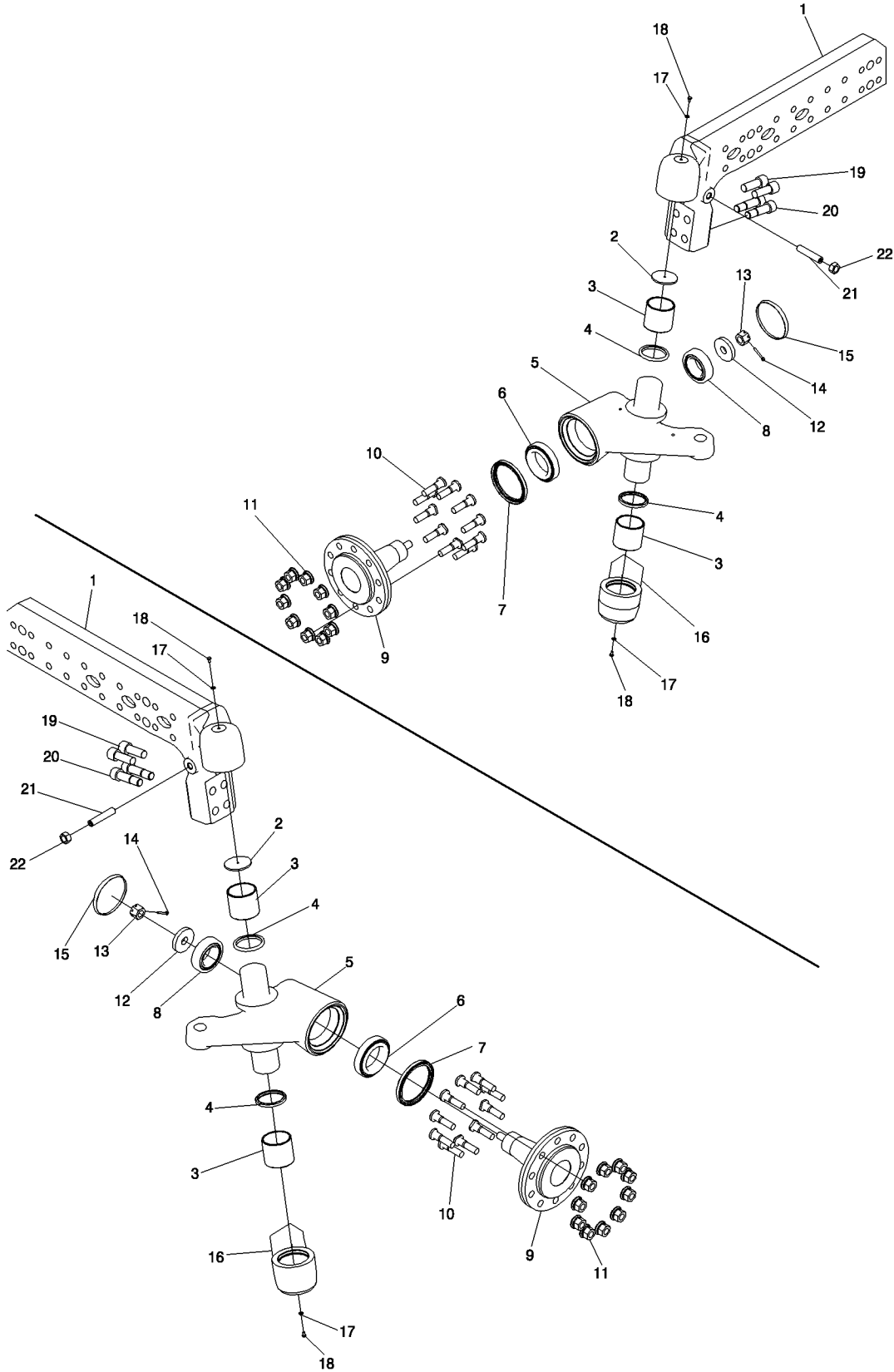
04/12

POWER REAR AXLE, SELECTOR VALVE
 POWER REAR AXLE, SELECTOR VALVE
 POWER REAR AXLE, SELECTOR VALVE
 POWER REAR AXLE, SELECTOR VALVE

R	N	P.N.	MOD	Q	Description Descrizione	Denominacion Beskrivelse	Bezeichnung Denominação	Description Beschrijving	L.C.
		84523955		1	VALVE, Incl Ref 1-8 (Complete Assy) VALVOLA	VÁLVULA VENTIL	VENTIL VÁLVULA	SOUPAPE KLEP	9620
1		87757824		2	HYD CONNECTOR CONNETTORE IDRAULIC	CONECTOR HIDRÁULIC HYDRAULIKSTIK	HYDR STECKVERBINDE CONECTOR HID.	CONNECTEUR HYDRAU HYDRAULISCHE AANSLI	020R
2		87757834		2	HYD CONNECTOR CONNETTORE IDRAULIC	CONECTOR HIDRÁULIC HYDRAULIKSTIK	HYDR STECKVERBINDE CONECTOR HID.	CONNECTEUR HYDRAU HYDRAULISCHE AANSLI	020R
3		9991973		1	ELBOW GOMITO	CODO VINKELRØR	KNIESTÜCK COTOVELO	COUDE KNIESTUK	085G
4		87661865		1	HYD CONNECTOR CONNETTORE IDRAULIC	CONECTOR HIDRÁULIC HYDRAULIKSTIK	HYDR STECKVERBINDE CONECTOR HID.	CONNECTEUR HYDRAU HYDRAULISCHE AANSLI	020R
5		187849C1		1	SOLENOID VALVE VALVOLA A SOLENOIDE	VÁLVULA DE SOLENOID MAGNETVENTIL	MAGNETVENTIL VÁLVULA DE SOLENÓID	ELECTROVANNE SOLENOÏDEKLEP	Z337
6		1340843C1		1	COIL BOBINA	BOBINA SPOLE	SPULE BOBINA	BOBINE SPOEL	083B
7		195683A1		1	NUT, 1/2"-20, Thin DADO	TUERCA MØTRIK	MUTTER PORCA	ECROU MOER	010D
8		9993143		1	HYD CONNECTOR, 11/16"-16 ORFS x 9/16"-18 ORB CONNETTORE IDRAULIC	CONECTOR HIDRÁULIC HYDRAULIKSTIK	HYDR STECKVERBINDE CONECTOR HID.	CONNECTEUR HYDRAU HYDRAULISCHE AANSLI	020R

7130 6130 5130

EXTENSION, STEERING KNUCKLE AND HUB, REAR AXLE, NON - POWER GUIDE AXLE
EXTENSION, STEERING KNUCKLE AND HUB, REAR AXLE, NON - POWER GUIDE AXLE
EXTENSION, STEERING KNUCKLE AND HUB, REAR AXLE, NON - POWER GUIDE AXLE
EXTENSION, STEERING KNUCKLE AND HUB, REAR AXLE, NON - POWER GUIDE AXLE



44.200.18

01

p1

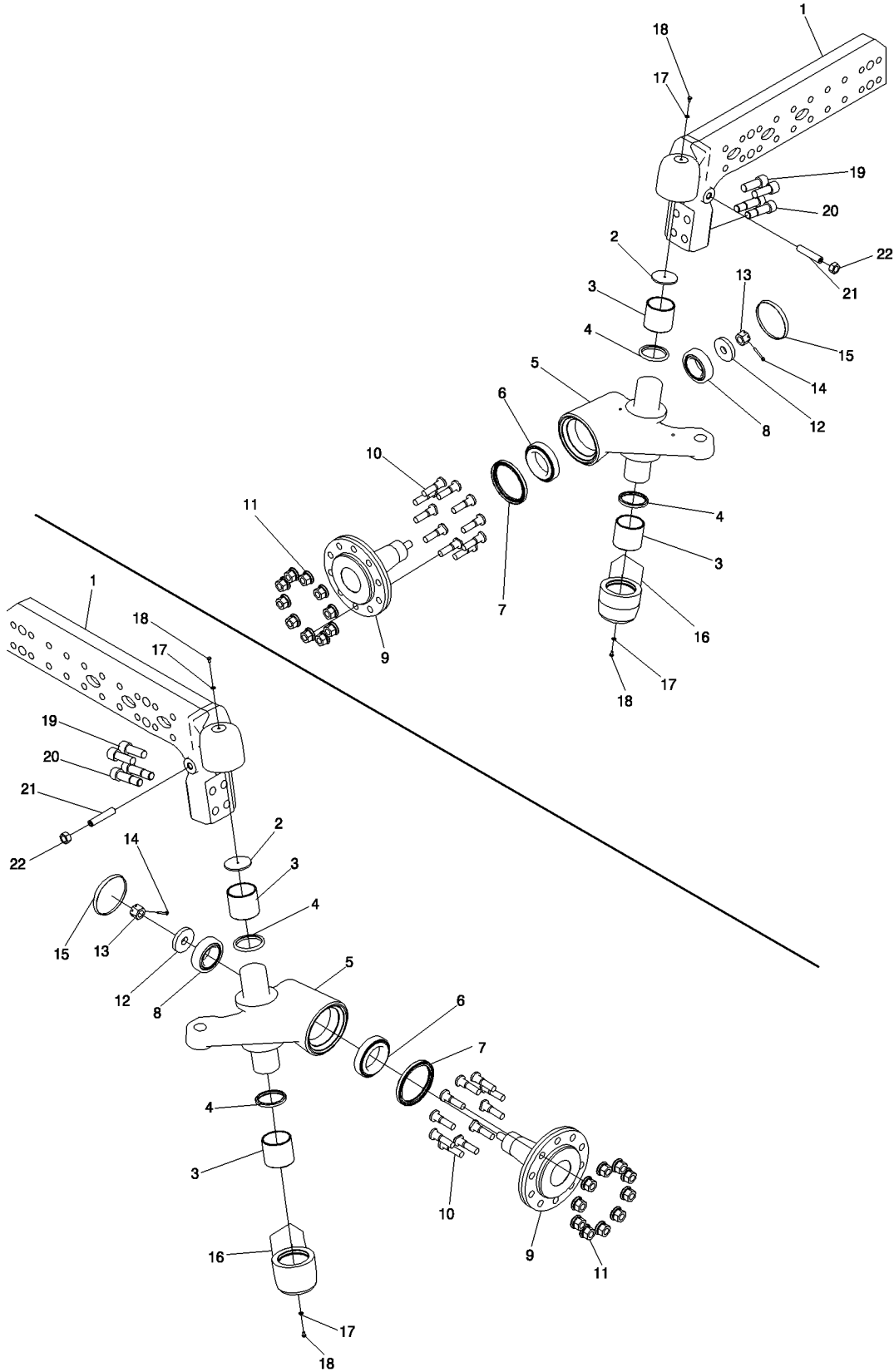
11/11

EXTENSION, STEERING KNUCKLE AND HUB, REAR AXLE, NON - POWER GUIDE AXLE
 EXTENSION, STEERING KNUCKLE AND HUB, REAR AXLE, NON - POWER GUIDE AXLE
 EXTENSION, STEERING KNUCKLE AND HUB, REAR AXLE, NON - POWER GUIDE AXLE
 EXTENSION, STEERING KNUCKLE AND HUB, REAR AXLE, NON - POWER GUIDE AXLE

R	N	P.N.	MOD	Q	Description Descrizione	Denominacion Beskrivelse	Bezeichnung Denominação	Description Beschrijving	L.C.
1		87702086		1	EXTENSION, Rear Axle, Right Hand PROLUNGA	EXTENSIÓN FORLÆNGNING	ERWEITERUNG EXTENSÃO	RALLONGE VERLENGSTUK	226P
1		87702084		1	EXTENSION, Rear Axle, Left Hand SCIVOLO, VERSO L'ALT	EXTENSION EXTENSION	SCHURRE EXTENSAO CAMARA	EXTENSION EXTENSION	P416
2		84074068		1	DISC DISCO	DISCO NAV	SCHEIBE DISCO	DISQUE SCHIJF	060D
3		84064163		2	BUSHING BOCCOLA	CASQUILLO BØSNING	BUCHSE CASQUILHO	BAGUE BUS	095B
4		84069731		2	SEAL GUARNIZIONE; TENUTA	ANILLO DE CIERRE PAKNING	DICHTUNG VEDANTE	JOINT AFDICHTING	132A
5		87660281		1	KNUCKLE JOINT, Steering, Right Hand ARTICOLAZIONE A FORI	JUNTA DE PIVOTE FORBINDELSESSPINDEI	GELENKVERBINDUNG JUNTA ARTICULADA	ROTULE GEWRIGHTSKOPPELING	Z408
5		87660278		1	KNUCKLE JOINT, Steering, Left Hand ARTICOLAZIONE A FORI	JUNTA DE PIVOTE FORBINDELSESSPINDEI	GELENKVERBINDUNG JUNTA ARTICULADA	ROTULE GEWRIGHTSKOPPELING	Z408
6		84068654		1	BEARING ASSY COMPLESSIVO CUSCINI	CONJUNTO DE COJINETE LEJESAMLING	LAGERBAURUPPE CHUMACEIRA	ROULEMENT LAGEREEENHEID	341C
7		84454949		1	SEAL GUARNIZIONE; TENUTA	ANILLO DE CIERRE PAKNING	DICHTUNG VEDANTE	JOINT AFDICHTING	132A
8		84068653		1	TAPERED ROLLER BEARING COJINETE RODILLO C	COJINETE RODILLO C KONISK RULLELEJE	KEGELROLLENLAGER ROLAMENTO ROLOS CC	ROULEMENT ROUL. COI CONISCH ROLLAGER	241P
9		84448564		1	CUSCINETTO RULLINI C FLANGE FLANGIA	BRIDA FLANGE	FLANSCH FLANGE	BRIDE FLENS	070F
10		84443588		10	WHEEL BOLT, M20 x 76, CI 10.9 BULLONE RUOTA	PERNO DE RUEDA HJULBOLT	RADSCHRAUBE PARAFUSO DE RODA	BOULON DE ROUE WIELBOUT	N15W
11		84062511		10	WHEEL NUT, M20 DADO RUOTA	TUERCA DE RUEDA HJULMØTRIK	RADSCHRAUBE PORCA DE RODA	ECROU DE ROUE WIELMOER	N08W
12		84064952		1	WASHER, M25 x 80 x 12 RONDELLA	ARANDELA FLADSKIVE	UNTERLEGSCHIEBE ANILHA	RONDELLE SLUITRING	131R
13		309090		1	SLOTTED NUT, M24 x 1.5, CI 8 DADO SCANALATO	TUERCA CON RANURAS KÆRVMØTRIK	NUTMUTTER PORCA ENTALHADA	ECROU A GRENEAUX SLEUFMOER	Z477
14		130011		1	COTTER PIN, M5 x 40 COPPIGLIA	PASADOR SPLITBOLT	SPLINT TROÇO DE ABRIR	GOUPILLE FENDUE SPLITPEN	270C
15		84429450		1	COVER COPERCHIO	CUBIERTA DÆKSEL	ABDECKUNG COBERTURA	COUVERCLE AFSCHERMING	265C
16		84446949		1	SUPPORT, Right Hand SUPPORTO	SOPORTE BESLAG	STÜTZE SUPORTE	SUPPORT STEUN	300S
16		84446948		1	SUPPORT, Left Hand SUPPORTO	SOPORTE BESLAG	STÜTZE SUPORTE	SUPPORT STEUN	300S
17		446307		2	SEALRING ANELLO DI TENUTA	RETÉN PAKNINGSRING	DICHTRING ANEL VEDADOR	BAGUE D'ETANCHEITE KEERRING	Z125

5130 6130 7130

EXTENSION, STEERING KNUCKLE AND HUB, REAR AXLE, NON - POWER GUIDE AXLE
EXTENSION, STEERING KNUCKLE AND HUB, REAR AXLE, NON - POWER GUIDE AXLE
EXTENSION, STEERING KNUCKLE AND HUB, REAR AXLE, NON - POWER GUIDE AXLE
EXTENSION, STEERING KNUCKLE AND HUB, REAR AXLE, NON - POWER GUIDE AXLE



44.200.18

01

p2

11/11

EXTENSION, STEERING KNUCKLE AND HUB, REAR AXLE, NON - POWER GUIDE AXLE
 EXTENSION, STEERING KNUCKLE AND HUB, REAR AXLE, NON - POWER GUIDE AXLE
 EXTENSION, STEERING KNUCKLE AND HUB, REAR AXLE, NON - POWER GUIDE AXLE
 EXTENSION, STEERING KNUCKLE AND HUB, REAR AXLE, NON - POWER GUIDE AXLE

R	N	P.N.	MOD	Q	Description Descrizione	Denominacion Beskrivelse	Bezeichnung Denominação	Description Beschrijving	L.C.
18		378056		2	SCREW, Hex, M6 x 10, 8.8, Full Thd VITE	TORNILLO SKRUE	SCHRAUBE PARAFUSO	VIS SCHROEF	040V
19		84069505		2	BOLT, HS, Shoulder, M24 x 2 x 70, CI 8.8 BULLONE	PERNO BOLT	SCHRAUBE PARAFUSO	VIS BOUT	140B
20		87618988		2	HEX SOC SCREW VITE A ESAGONO INCAS	TORNILLO DE CABEZA F SEKSKANTET SKRUE	INNENSECHSKANTSCHIF PARAFUSO SEXTAV. INT	VIS A EMBASE HEXAGONI INBUSBOUT	A093
21		87035487		1	SET SCREW, Hex Soc, M20 x 100, Flat Pt VITE DI FERMO	TORNILLO DE AJUSTE SÆTSKRUE	STELLSCHRAUBE PARAFUSO DE FIXAÇÃO	VIS DE REGLAGE STELLSCHROEF	P327
22		9847024		1	NUT, M20, CI 10 DADO	TUERCA MØTRIK	MUTTER PORCA	ECROU MOER	010D

5130 6130 7130

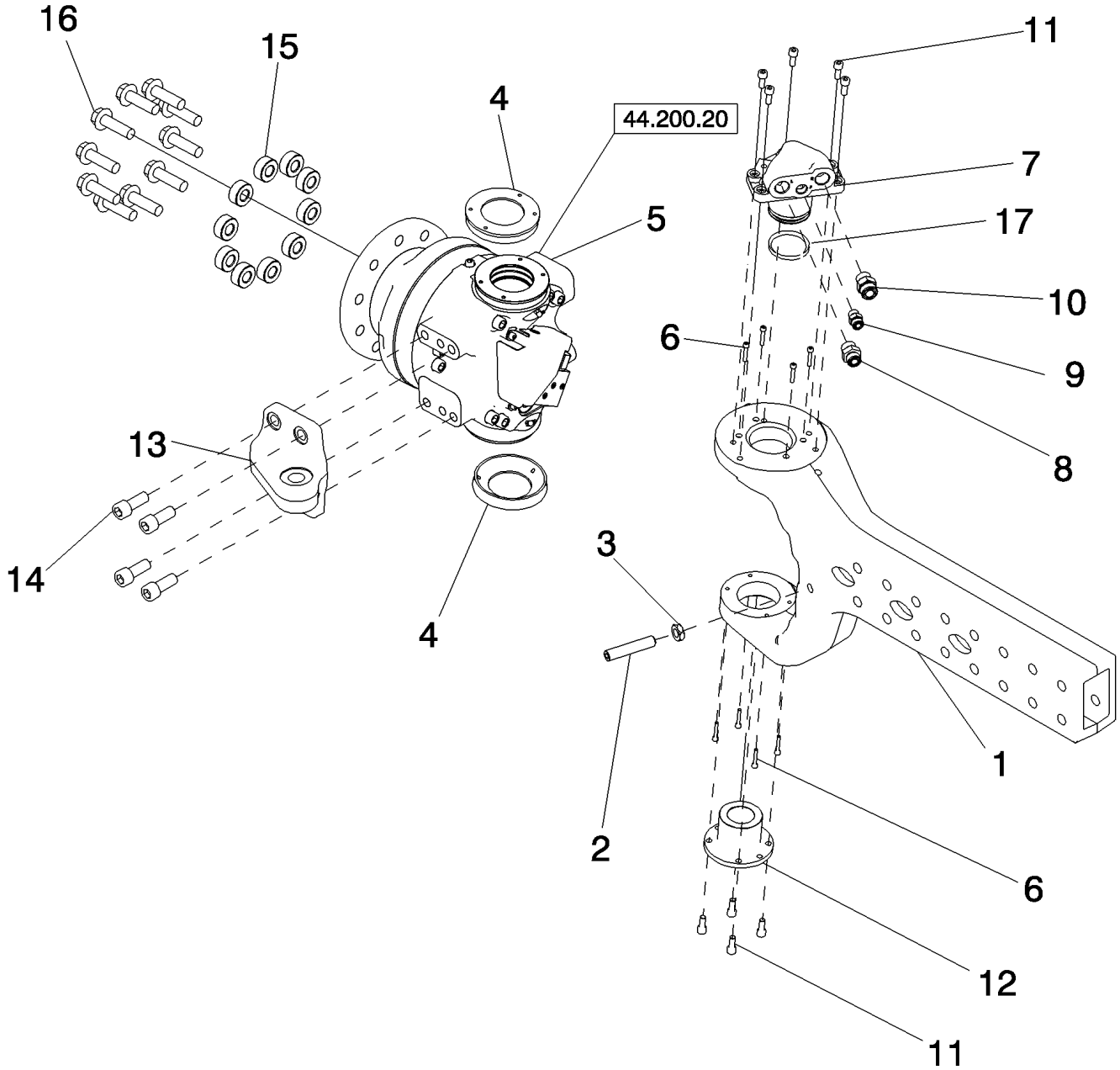
44.200.18

02

p1

04/12

EXTENSION, STEERING KNUCKLE AND HUB, REAR AXLE, POWER GUIDE AXLE- NA/ANZ ONLY
EXTENSION, STEERING KNUCKLE AND HUB, REAR AXLE, POWER GUIDE AXLE- NA/ANZ ONLY
EXTENSION, STEERING KNUCKLE AND HUB, REAR AXLE, POWER GUIDE AXLE- NA/ANZ ONLY
EXTENSION, STEERING KNUCKLE AND HUB, REAR AXLE, POWER GUIDE AXLE- NA/ANZ ONLY



44.200.18

02

p1

04/12

EXTENSION, STEERING KNUCKLE AND HUB, REAR AXLE, POWER GUIDE AXLE- NA/ANZ ONLY
 EXTENSION, STEERING KNUCKLE AND HUB, REAR AXLE, POWER GUIDE AXLE- NA/ANZ ONLY
 EXTENSION, STEERING KNUCKLE AND HUB, REAR AXLE, POWER GUIDE AXLE- NA/ANZ ONLY
 EXTENSION, STEERING KNUCKLE AND HUB, REAR AXLE, POWER GUIDE AXLE- NA/ANZ ONLY

R	N	P.N.	MOD	Q	Description Descrizione	Denominacion Beskrivelse	Bezeichnung Denominação	Description Beschrijving	L.C.
1		87743252		1	AXLE, Power Guide, Right Hand EJE ASSALE AKSEL	ACHSE EIXO	ESSIEU AS	087A	
1		87743249		1	AXLE, Power Guide, Left Hand EJE ASSALE AKSEL	ACHSE EIXO	ESSIEU AS	087A	
2		87035487		1	SET SCREW, Hex Soc, M20 x 100, Flat Pt TORNILLO DE AJUSTE VITE DI FERMO SÆTSKRUE	STELLSCHRAUBE PARAFUSO DE FIXAÇÃO	VIS DE REGLAGE STELLSCHROEF	P327	
3		829-4420		1	NUT, Thin, M20 x 2.5, CI 05TUERCA DADO MØTRIK	MUTTER PORCA	ECROU MOER	010D	
4		84817924		2	COVER COPERCHIO	CUBIERTA DÆKSEL	ABDECKUNG COBERTURA	COUVERCLE AFSCHERMING	265C
5		87648796		1	MOTOR, HYDRAULIC, LH Single Speed, 1260 cc MOTOR-HIDRAULICO	HYDRAULIKMOTOR	MOTEUR-HYDRAULIQUE	Z194	
5		87648796R	AR		REMAN-HYD MOTOR, Remanufactured Hydraulic Motor; For N.A. only MOTORE IDRAULICO MOTOR, HYDRAULIC	HYDRAULIKMOTOR MOTOR-HIDRAULICO	MOTOR, HYDRAULIC		
5		87648796C	AR		REMAN MOTOR HIDRÁULICO MOTORE IDR. RIGENER OPD-MOTOR HYD	AUSTAUSCH-HYDRAULIK MOTOR HIDRÁULICA RE	MOTEUR HYDRAUL. RE GEREVISEERDE-HYDRA	T058	
5		87726688		1	CORE-MOTOR HYDRAULIC, Return Number, HYDRAULIC MOTOR - for N.A. Only MOTORE IDR. DA REVIS KERNE-MOTORHYDRAULIC	HAUPTBAUTEIL-HYDRAULIK MOTOR HIDRÁULICA A F	MOTEUR HYDR. A RENC TE VERNIEUWEN-HYDR.	T057	
5		84280361		1	MOTOR, HYDRAULIC, RH Single Speed, 1260 cc MOTOR-HIDRAULICO	HYDRAULIKMOTOR	MOTEUR-HYDRAULIQUE	Z194	
5		84280361		1	MOTORE IDRAULICO MOTOR, HYDRAULIC	MOTOR-HIDRAULICO	MOTOR, HYDRAULIC		
5		84280362		1	HYDRAULIC MOTOR, LH 2 Speed, 1260/630 cc MOTOR HIDRÁULICO	HYDRAULIKMOTOR	MOTEUR HYDRAULIQUE	900M	
5		84280362		1	MOTORE IDRAULICO HYDRAULIKMOTOR	MOTOR HIDRÁULICO	HYDRAULISCHE MOTOF		
6		9515561		8	HYDRAULIC MOTOR, RH 2 Speed, 1260/630 cc MOTOR HIDRÁULICO	HYDRAULIKMOTOR	MOTEUR HYDRAULIQUE	900M	
6		9515561		8	MOTORE IDRAULICO HYDRAULIKMOTOR	MOTOR HIDRÁULICO	HYDRAULISCHE MOTOF		
7		432698A1		1	HEX SOC SCREW, Hex Soc Hd, M6 x 35, 12.9 TORNILLO DE CABEZA F VITE A ESAGONO INCAS SEKSKANTET SKRUE	INNENSECHSKANTSCHF PARAFUSO SEXTAV. INT	VIS A EMBASE HEXAGONAL INBUSBOUT	A093	
7		432698A1		1	GUIDE, Kingpin GUIDA	GUÍA STYR	FÜHRUNG GUIA	GUIDE GELEIDER	145G
8		83962539		1	HYD CONNECTOR CONNETTORE IDRAULICO	CONECTOR HIDRÁULICO HYDRAULIKSTIK	HYDR STECKVERBINDE CONECTOR HID.	CONNECTEUR HYDRAULIC HYDRAULISCHE AANSLI	020R
9		9992305		1	HYD CONNECTOR, 13/16"-16 ORFS x 3/4"-16 ORB CONNETTORE IDRAULICO	CONECTOR HIDRÁULICO HYDRAULIKSTIK	HYDR STECKVERBINDE CONECTOR HID.	CONNECTEUR HYDRAULIC HYDRAULISCHE AANSLI	020R
10		9840535		1	HYD CONNECTOR, 1 1/16"-12 ORFS x 1 1/16"-12 ORB CONNETTORE IDRAULICO	CONECTOR HIDRÁULICO HYDRAULIKSTIK	HYDR STECKVERBINDE CONECTOR HID.	CONNECTEUR HYDRAULIC HYDRAULISCHE AANSLI	020R
11		86508097		9	HEX SOC SCREW, Hex Soc Hd, M10 x 25, 12.9 TORNILLO DE CABEZA F VITE A ESAGONO INCAS SEKSKANTET SKRUE	INNENSECHSKANTSCHF PARAFUSO SEXTAV. INT	VIS A EMBASE HEXAGONAL INBUSBOUT	A093	
12		84800194		1	PIN, Lower PERNO	PASADOR STIFT	PIN PERNO	BROCHE PEN	080P

5130 6130 7130

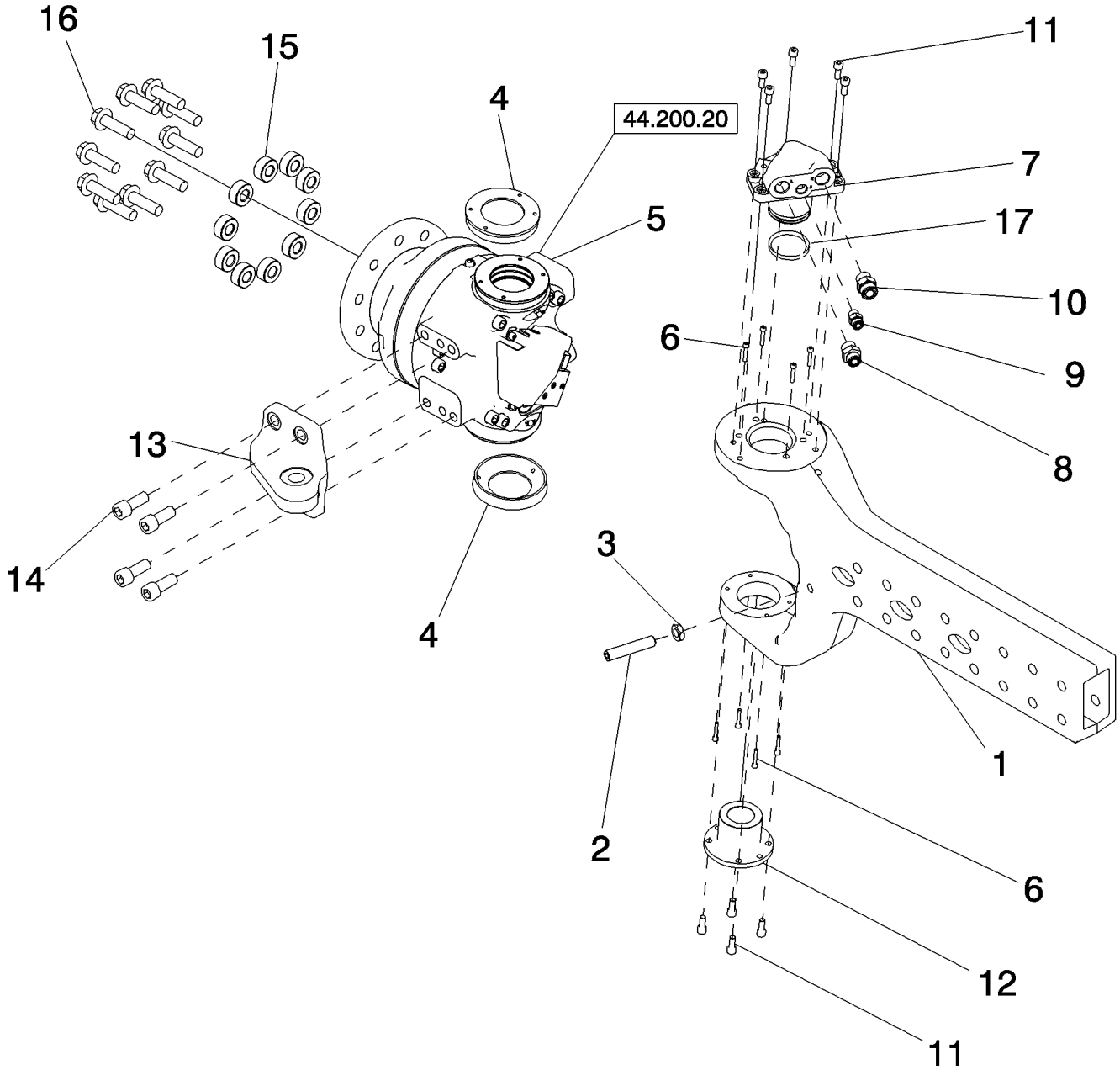
44.200.18

02

p2

04/12

EXTENSION, STEERING KNUCKLE AND HUB, REAR AXLE, POWER GUIDE AXLE- NA/ANZ ONLY
EXTENSION, STEERING KNUCKLE AND HUB, REAR AXLE, POWER GUIDE AXLE- NA/ANZ ONLY
EXTENSION, STEERING KNUCKLE AND HUB, REAR AXLE, POWER GUIDE AXLE- NA/ANZ ONLY
EXTENSION, STEERING KNUCKLE AND HUB, REAR AXLE, POWER GUIDE AXLE- NA/ANZ ONLY



44.200.18

02

p2

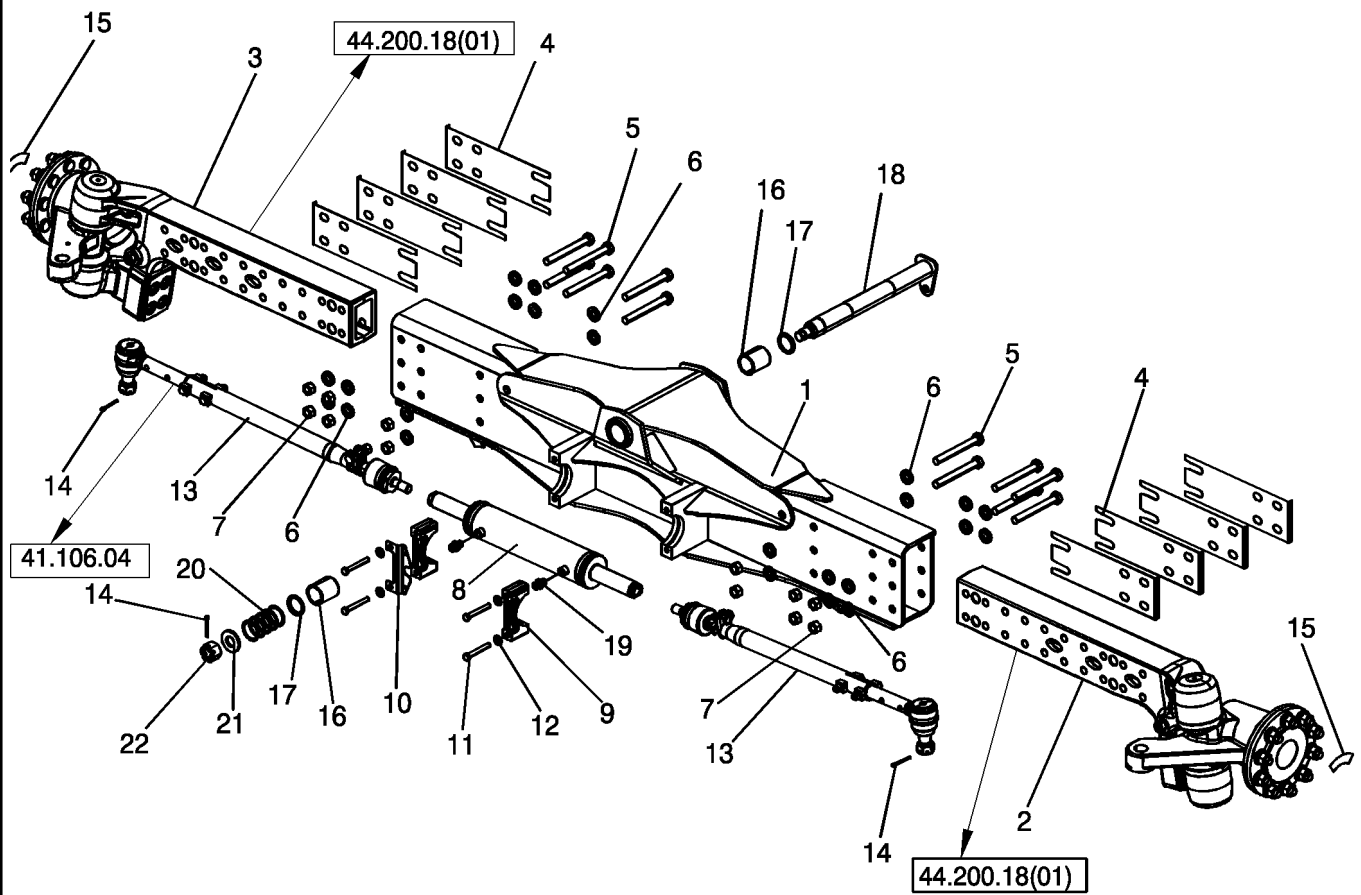
04/12

EXTENSION, STEERING KNUCKLE AND HUB, REAR AXLE, POWER GUIDE AXLE- NA/ANZ ONLY
 EXTENSION, STEERING KNUCKLE AND HUB, REAR AXLE, POWER GUIDE AXLE- NA/ANZ ONLY
 EXTENSION, STEERING KNUCKLE AND HUB, REAR AXLE, POWER GUIDE AXLE- NA/ANZ ONLY
 EXTENSION, STEERING KNUCKLE AND HUB, REAR AXLE, POWER GUIDE AXLE- NA/ANZ ONLY

R	N	P.N.	MOD	Q	Description Descrizione	Denominacion Beskrivelse	Bezeichnung Denominação	Description Beschrijving	L.C.
13		87685406		1	STEERING ARM, Power Guide Axle, Right Hand BRACCIO DI STERZO	BRAZO DE DIRECCIÓN STYREARM	SPURSTANGENHEBEL BRAÇO DE DIRECÇÃO	BRAS DE DIRECTION STUURARM	Z096
13		87685408		1	STEERING ARM, Power Guide Axle, Left Hand BRACCIO DI STERZO	BRAZO DE DIRECCIÓN STYREARM	SPURSTANGENHEBEL BRAÇO DE DIRECÇÃO	BRAS DE DIRECTION STUURARM	Z096
14		87733367		4	HEX SOC SCREW VITE A ESAGONO INCAS	TORNILLO DE CABEZA SEKSKANTET SKRUE	INNENSECHSKANTSCHF PARAFUSO SEXTAV. INT	VIS A EMBASE HEXAGON INBUSBOUT	A093
15		87281709		10	SPACER, Wheel Bolt DISTANZIALE	SEPARADOR AFSTANDSSTYKKE	DISTANZSTÜCK ESPAÇADOR	ENTRETOISE AFSTANDSSTUK	075D
16		87035472		10	SPECIAL BOLT, Hex Flg, M20 x 1.5 x 70, CI 10.9 BULLONE SPECIALE	PERNO ESPECIAL SPECIALBOLT	SPEZIALSCHRAUBE PARAFUSO ESPECIAL	VIS SPECIALE SPECIALE BOUT	P698
17		87423602		1	SEAL GUARNIZIONE; TENUTA	ANILLO DE CIERRE PAKNING	DICHTUNG VEDANTE	JOINT AFDICHTING	132A

5130 6130 7130

AXLE ASSEMBLY, REAR, NON - POWER GUIDE AXLE
AXLE ASSEMBLY, REAR, NON - POWER GUIDE AXLE
AXLE ASSEMBLY, REAR, NON - POWER GUIDE AXLE
AXLE ASSEMBLY, REAR, NON - POWER GUIDE AXLE



44.200.19

01

p1

11/11

AXLE ASSEMBLY, REAR, NON - POWER GUIDE AXLE
 AXLE ASSEMBLY, REAR, NON - POWER GUIDE AXLE
 AXLE ASSEMBLY, REAR, NON - POWER GUIDE AXLE
 AXLE ASSEMBLY, REAR, NON - POWER GUIDE AXLE

R	N	P.N.	MOD	Q	Description Descrizione	Denominacion Beskrivelse	Bezeichnung Denominação	Description Beschrijving	L.C.
1		87677485		1	AXLE, Rear Center ASSALE	EJE AKSEL	ACHSE EIXO	ESSIEU AS	087A
1		87717640		1	AXLE, Rear Center EU (Narrow) ASSALE	EJE AKSEL	ACHSE EIXO	ESSIEU AS	087A
2		NSS		1	NOT SERVICED SEPARATELY, EXTENSION AND STEERING KNUCKLE, Left Hand NON FORNITO SEPARATEMENTE, ESTENSIONE E SERVIZIO DI SERVIZIO IKKE SEP/ SEM REPARAÇÃO EM SI NIET LOS VERKRIJGBAAR	NO SE REPARA POR SE SERVICERES IKKE SEP/ SEM REPARAÇÃO EM SI	NICHT A SEP ERS-T LIEF SEM REPARAÇÃO EM SI	NON FORUNI SEPAREM NIET LOS VERKRIJGBAAR	064N
3		NSS		1	NOT SERVICED SEPARATELY, EXTENSION AND STEERING KNUCKLE, Right Hand NON FORNITO SEPARATEMENTE, ESTENSIONE E SERVIZIO DI SERVIZIO IKKE SEP/ SEM REPARAÇÃO EM SI NIET LOS VERKRIJGBAAR	NO SE REPARA POR SE SERVICERES IKKE SEP/ SEM REPARAÇÃO EM SI	NICHT A SEP ERS-T LIEF SEM REPARAÇÃO EM SI	NON FORUNI SEPAREM NIET LOS VERKRIJGBAAR	064N
4		87573934		2	SHIM, Rear Axle SPESORE	SUPLEMENTO MELLEMLÆG	AUSGLEICHSSCHEIBE CALÇO DE AFINAÇÃO	CALE VULPLAATJE	198S
5		84444625		12	BOLT, Hex, M20 x 170, 8.8 BULLONE	PERNO BOLT	SCHRAUBE PARAFUSO	VIS BOUT	140B
5		412290		2	BOLT, Hex, M20 x 180, 8.8, EU Only, Replaces 2 Of 84444625 BULLONE	PERNO BOLT	SCHRAUBE PARAFUSO	VIS BOUT	140B
6		9850384		24	WASHER, M23 x 40 x 0.5, HT RONDELLA	ARANDELA FLADSKIVE	UNTERLEGSCHIEBE ANILHA	RONDELLE SLUITRING	131R
7		84100564		12	LOCK NUT, M20, GC DADO DI BLOCCAGGIO	TUERCA DE BLOQUEO LÅSEMØTRIK	SICHERUNGSMUTTER CONTRAPORCA	CONTRE-ECROU BORGMOER	P263
8		87674051		1	STEERING CYLINDER CILINDRO DELLO STERZ	CILINDRO DE DIRECCIÓ STYRECYLINDER	LENKZYLINDER CILINDRO DE DIRECÇÃO	VERIN DE DIRECTION STUURCILINDER	Z217
9		87582995		2	RETAINER FERMO	RETENEDOR HOLDER	HALTERUNG RETENTOR	DISPOSITIF DE RETENU HOUDER	109R
10		87753056		1	BRACKET, Steering Cylinder STAFFA	SOPORTE BESLAG	HALTERUNG SUPORTE	SUPPORT STEUN	225S
11		86508581		4	SCREW, Hex, M12 x 90, 8.8 VITE	TORNILLO SKRUE	SCHRAUBE PARAFUSO	VIS SCHROEF	040V
12		140046		4	BELLEVILLE WASHER, Belleville, M12 RONDELLA BELLEVILLE	ARANDELA BELLEVILLE BELLEVILLE-SPÆNDSKI	TELLERFEDER ANILHA CÓNICA	RONDELLE BELLEVILLE SCHOTELVEER	A143
13		NSS		2	NOT SERVICED SEPARATELY, TIE-ROD NON FORNITO SEPARATEMENTE, SERVIZIO DI SERVIZIO IKKE SEP/ SEM REPARAÇÃO EM SI NIET LOS VERKRIJGBAAR	NO SE REPARA POR SE SERVICERES IKKE SEP/ SEM REPARAÇÃO EM SI	NICHT A SEP ERS-T LIEF SEM REPARAÇÃO EM SI	NON FORUNI SEPAREM NIET LOS VERKRIJGBAAR	064N
14		432-1632		3	COTTER PIN, 1/4" x 2" COPPIGLIA	PASADOR SPLITBOLT	SPLINT TROÇO DE ABRIR	GOUPILLE FENDUE SPLITPEN	270C
15		87108677		2	DECAL, Wheel Bolt Torque DECALCOMANIA	CALCOMANÍA TRANSFER	AUFKLEBER DÍSTICO	AUTOCOLLANT STICKER	012D
16		84334438		2	BUSHING BOCCOLA	CASQUILLO BØSNING	BUCHSE CASQUILHO	BAGUE BUS	095B
17		84069736		2	SEAL GUARNIZIONE; TENUTA	ANILLO DE CIERRE PAKNING	DICHTUNG VEDANTE	JOINT AFDICHTING	132A
18		84074397		1	SHAFT, Front ALBERO	EJE AKSEL	WELLE VEIO	ARBRE AS	016A

5130 6130 7130

44.200.19

01

p2

11/11

AXLE ASSEMBLY, REAR, NON - POWER GUIDE AXLE
 AXLE ASSEMBLY, REAR, NON - POWER GUIDE AXLE
 AXLE ASSEMBLY, REAR, NON - POWER GUIDE AXLE
 AXLE ASSEMBLY, REAR, NON - POWER GUIDE AXLE

R	N	P.N.	MOD	Q	Description Descrizione	Denominacion Beskrivelse	Bezeichnung Denominação	Description Beschrijving	L.C.
19		86579676		2	HYD CONNECTOR, 13/16"-16 ORFS x M18 x 1.5 ORB CONNETTORE IDRAULIC	CONECTOR HIDRÁULIC HYDRAULIKSTIK	HYDR STECKVERBINDE CONECTOR HID.	CONNECTEUR HYDRAU HYDRAULISCHE AANSLI	020R
20		539450		2	SHIM, 0.5mm Thk SPESORE	SUPLEMENTO MELLEMLÆG	AUSGLEICHSSCHEIBE CALÇO DE AFINAÇÃO	CALE VULPLAATJE	198S
21		327802		1	WASHER, M31 x 65 x 6 RONDELLA	ARANDELA FLADSKIVE	UNTERLEGSCHIEBE ANILHA	RONDELLE SLUITRING	131R
22		390822		1	SLOTTED NUT, M30 x 1.5, CI 8 DADO SCANALATO	TUERCA CON RANURAS KÆRVMØTRIK	NUTMUTTER PORCA ENTALHADA	ECROU A CRENEAUX SLEUFMOER	Z477

5130 6130 7130

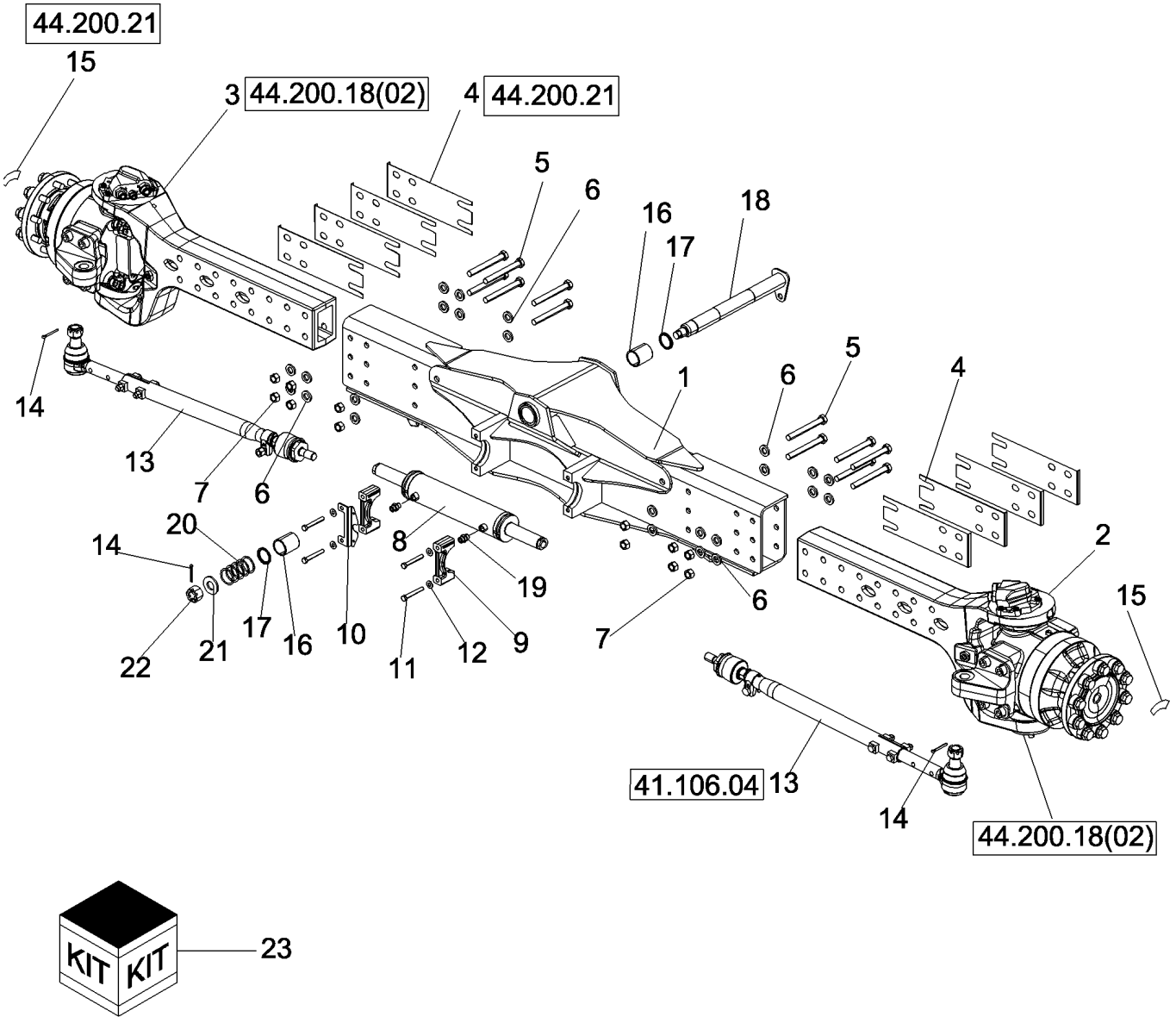
44.200.19

02

p1

04/12

AXLE ASSEMBLY, REAR, POWER GUIDE AXLE
AXLE ASSEMBLY, REAR, POWER GUIDE AXLE
AXLE ASSEMBLY, REAR, POWER GUIDE AXLE
AXLE ASSEMBLY, REAR, POWER GUIDE AXLE



44.200.19

02

p1

04/12

AXLE ASSEMBLY, REAR, POWER GUIDE AXLE
 AXLE ASSEMBLY, REAR, POWER GUIDE AXLE
 AXLE ASSEMBLY, REAR, POWER GUIDE AXLE
 AXLE ASSEMBLY, REAR, POWER GUIDE AXLE

R	N	P.N.	MOD	Q	Description Descrizione	Denominacion Beskrivelse	Bezeichnung Denominação	Description Beschrijving	L.C.
1		87677485		1	AXLE, Rear Center ASSALE	EJE AKSEL	ACHSE EIXO	ESSIEU AS	087A
1		87717640		1	AXLE, Rear Center, EU Only (Narrow) ASSALE	EJE AKSEL	ACHSE EIXO	ESSIEU AS	087A
2		NSS		1	NOT SERVICED SEPARATELY, EXTENSION AND STEERING KNUCKLE, Left Hand NON FORNITO SEPARA	NO SE REPARA POR SE SERVICERES IKKE SEP/	NICHT A SEP ERS-T LIEF SEM REPARAÇÃO EM SI	NON FORUNI SEPAREM NIET LOS VERKRIJGBAA	064N
3		NSS		1	NOT SERVICED SEPARATELY, EXTENSION AND STEERING KNUCKLE, Right Hand NON FORNITO SEPARA	NO SE REPARA POR SE SERVICERES IKKE SEP/	NICHT A SEP ERS-T LIEF SEM REPARAÇÃO EM SI	NON FORUNI SEPAREM NIET LOS VERKRIJGBAA	064N
4		87573934		2	SHIM, Rear Axle SPESORE	SUPLEMENTO MELLEMLÆG	AUSGLEICHSSCHEIBE CALÇO DE AFINAÇÃO	CALE VULPLAATJE	198S
5		84444625		12	BOLT, Hex, M20 x 170, 8.8 BULLONE	PERNO BOLT	SCHRAUBE PARAFUSO	VIS BOUT	140B
6		9850384		24	WASHER, M23 x 40 x 0.5, HT RONDELLA	ARANDELA FLADSKIVE	UNTERLEGSscheIBE ANILHA	RONDELLE SLUITRING	131R
7		84100564		12	LOCK NUT, M20, GC DADO DI BLOCCAGGIO	TUERCA DE BLOQUEO LÅSEMØTRIK	SICHERUNGSMUTTER CONTRAPORCA	CONTRE-ECROU BORGMOER	P263
8		87674051		1	STEERING CYLINDER CILINDRO DELLO STERZ	CILINDRO DE DIRECCIÓ STYRECYLINDER	LENKZYLINDER CILINDRO DE DIRECÇÃ	VERIN DE DIRECTION STUURCILINDER	Z217
9		87582995		2	RETAINER FERMO	RETENEDOR HOLDER	HALTERUNG RETENTOR	DISPOSITIF DE RETENU HOUDER	109R
10		87753056		1	BRACKET, Steering Cylinder STAFFA	SOPORTE BESLAG	HALTERUNG SUPORTE	SUPPORT STEUN	225S
11		86508581		4	SCREW, Hex, M12 x 90, 8.8 VITE	TORNILLO SKRUE	SCHRAUBE PARAFUSO	VIS SCHROEF	040V
12		140046		4	BELLEVILLE WASHER, Belleville, M12 RONDELLA BELLEVILLE	ARANDELA BELLEVILLE BELLEVILLE-SPÆNDSKI	TELLERFEDER ANILHA CÓNICA	RONDELLE BELLEVILLE SCHOTELVEER	A143
13		NSS		2	NOT SERVICED SEPARATELY, TIE-ROD NON FORNITO SEPARA	NO SE REPARA POR SE SERVICERES IKKE SEP/	NICHT A SEP ERS-T LIEF SEM REPARAÇÃO EM SI	NON FORUNI SEPAREM NIET LOS VERKRIJGBAA	064N
14		432-1632		3	COTTER PIN, 1/4" x 2" COPPIGLIA	PASADOR SPLITBOLT	SPLINT TROÇO DE ABRIR	GOUPILLE FENDUE SPLITPEN	270C
15		87108678		2	DECAL, Wheel Bolt Torque DECALCOMANIA	CALCOMANÍA TRANSFER	AUFKLEBER DÍSTICO	AUTOCOLLANT STICKER	012D
16		84334438		2	BUSHING BOCCOLA	CASQUILLO BØSNING	BUCHSE CASQUILHO	BAGUE BUS	095B
17		84069736		2	SEAL GUARNIZIONE; TENUTA	ANILLO DE CIERRE PAKNING	DICHTUNG VEDANTE	JOINT AFDICHTING	132A
18		84074397		1	SHAFT, Front ALBERO	EJE AKSEL	WELLE VEIO	ARBRE AS	016A

5130 6130 7130

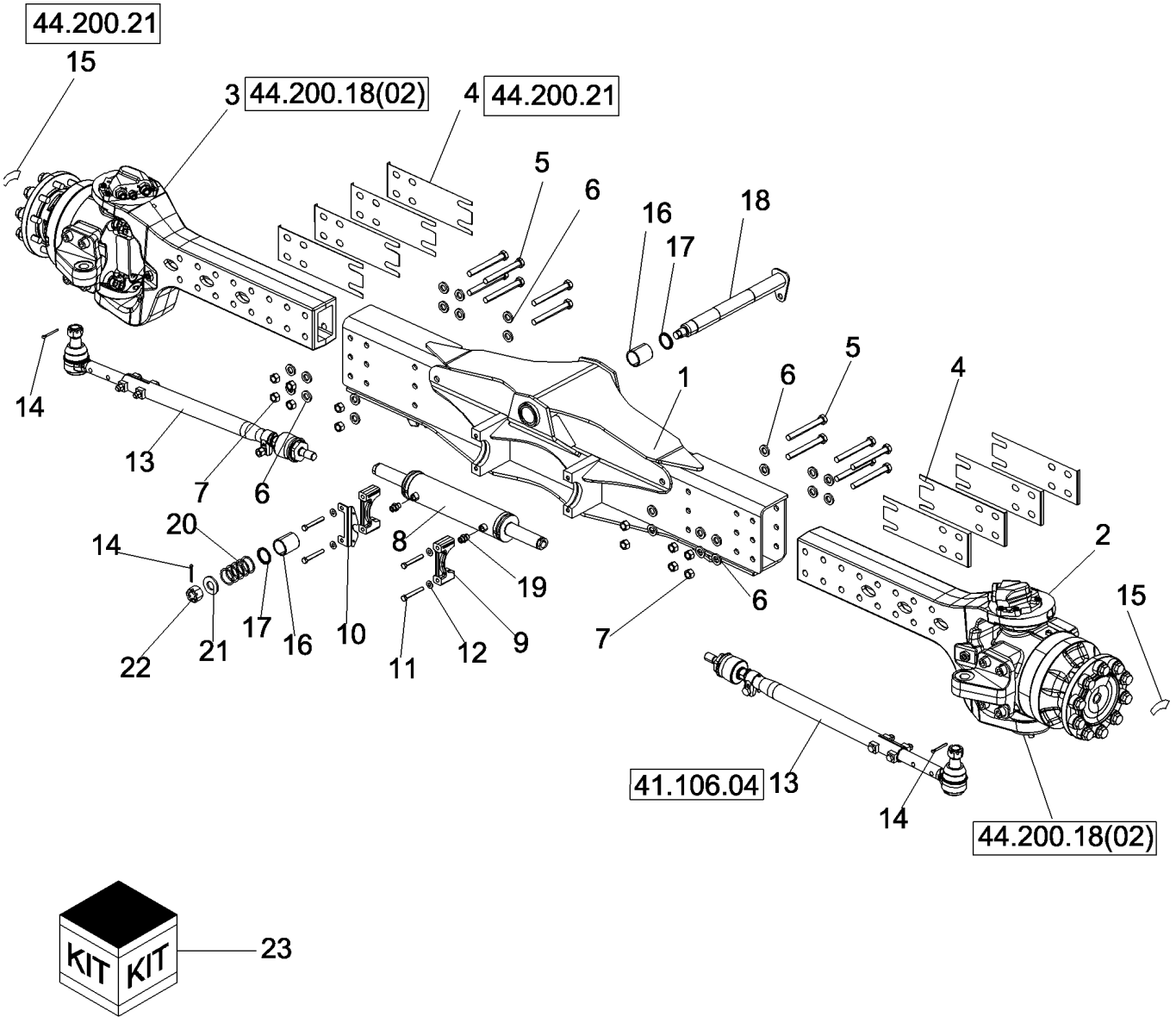
44.200.19

02

p2

04/12

AXLE ASSEMBLY, REAR, POWER GUIDE AXLE
AXLE ASSEMBLY, REAR, POWER GUIDE AXLE
AXLE ASSEMBLY, REAR, POWER GUIDE AXLE
AXLE ASSEMBLY, REAR, POWER GUIDE AXLE



44.200.19

02

p2

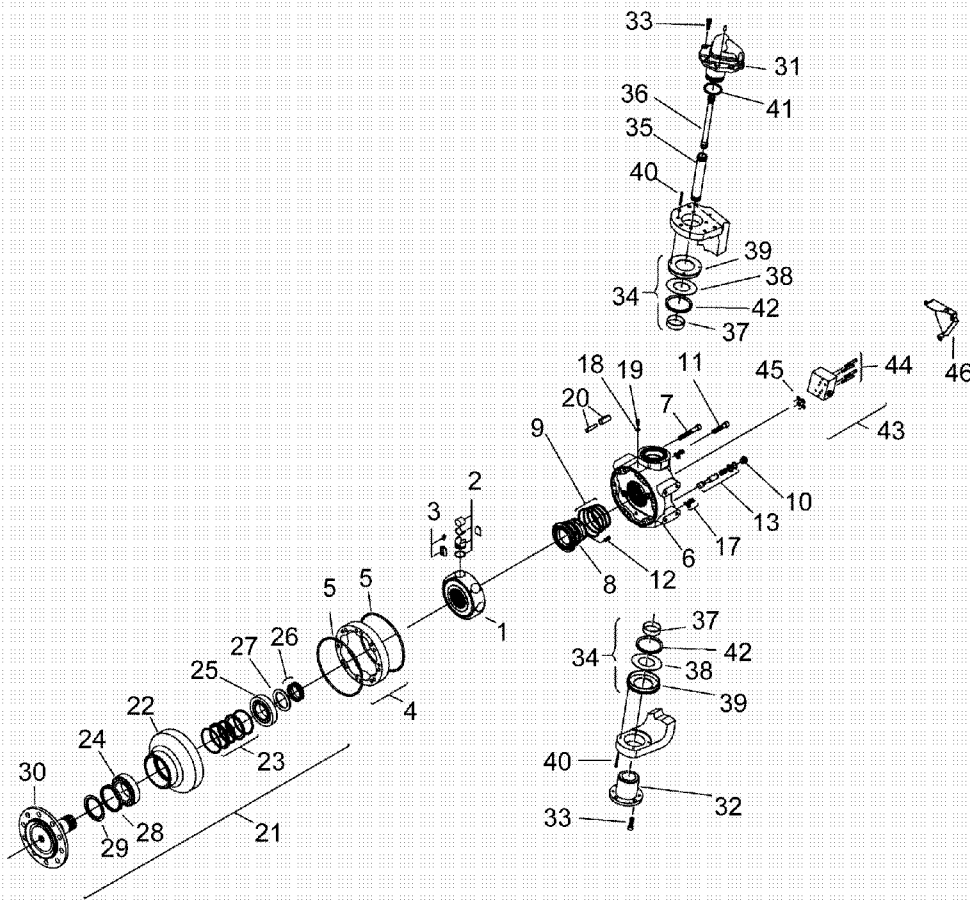
04/12

AXLE ASSEMBLY, REAR, POWER GUIDE AXLE
 AXLE ASSEMBLY, REAR, POWER GUIDE AXLE
 AXLE ASSEMBLY, REAR, POWER GUIDE AXLE
 AXLE ASSEMBLY, REAR, POWER GUIDE AXLE

R	N	P.N.	MOD	Q	Description Descrizione	Denominacion Beskrivelse	Bezeichnung Denominação	Description Beschrijving	L.C.
19		86579676		2	HYD CONNECTOR, 13/16"-16 ORFS x M18 x 1.5 ORB CONNETTORE IDRAULIC	CONECTOR HIDRÁULIC HYDRAULIKSTIK	HYDR STECKVERBINDE CONECTOR HID.	CONNECTEUR HYDRAU HYDRAULISCHE AANSLI	020R
20		539450		2	SHIM, 0.5mm Thk SPESORE	SUPLEMENTO MELLEMLÆG	AUSGLEICHSSCHEIBE CALÇO DE AFINAÇÃO	CALE VULPLAATJE	198S
21		327802		1	WASHER, M31 x 65 x 6 RONDELLA	ARANDELA FLADSKIVE	UNTERLEGSscheIBE ANILHA	RONDELLE SLUITRING	131R
22		390822		1	SLOTTED NUT, M30 x 1.5, CI 8 DADO SCANALATO	TUERCA CON RANURAS KÆRVMØTRIK	NUTMUTTER PORCA ENTALHADA	ECROU A CRENEAUX SLEUFMOER	Z477
23		84548405		1	SERVICE KIT, DIA, Power Guide Axle KIT DI MANUTENZIONE	KIT DE SERVICIO SERVICESÆT	SERVICE-SATZ KIT DE SERVIÇO	KIT D'ENTRETIEN SERVICEKIT	021K

5130 6130 7130

MOTOR, HYDRAULIC, 1260 CC, REAR POWER GUIDE AXLE - 7088
MOTOR, HYDRAULIC, 1260 CC, REAR POWER GUIDE AXLE - 7088
MOTOR, HYDRAULIC, 1260 CC, REAR POWER GUIDE AXLE - 7088
MOTOR, HYDRAULIC, 1260 CC, REAR POWER GUIDE AXLE - 7088

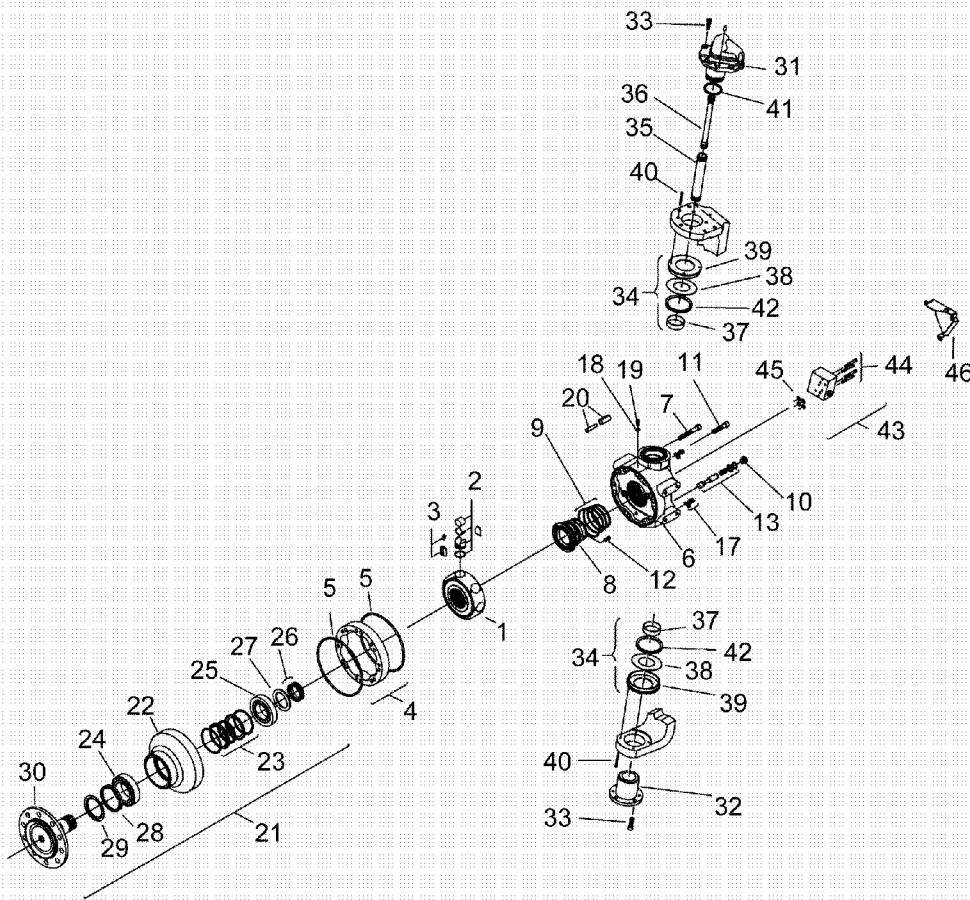


MOTOR, HYDRAULIC, 1260 CC, REAR POWER GUIDE AXLE - 7088
 MOTOR, HYDRAULIC, 1260 CC, REAR POWER GUIDE AXLE - 7088
 MOTOR, HYDRAULIC, 1260 CC, REAR POWER GUIDE AXLE - 7088
 MOTOR, HYDRAULIC, 1260 CC, REAR POWER GUIDE AXLE - 7088

R	N	P.N.	MOD	Q	Description Descrizione	Denominacion Beskrivelse	Bezeichnung Denominação	Description Beschrijving	L.C.
		87648796		1	MOTOR, HYDRAULIC, LH Complete, Single Speed MOTORE IDRAULICO	MOTOR-HIDRAULICO MOTOR, HYDRAULIC	HYDRAULIKMOTOR MOTOR-HIDRAULICO	MOTEUR-HYDRAULIQUE MOTOR, HYDRAULIC	Z194
		84280361		1	HYDRAULIC MOTOR, LH Complete, 2 Speed MOTORE IDRAULICO	MOTOR HIDRÁULICO HYDRAULIKMOTOR	HYDRAULIKMOTOR MOTOR HIDRÁULICO	MOTEUR HYDRAULIQUE HYDRAULISCHE MOTOF	900M
		87726688		1	MOTOR, HYDRAULIC, RH Complete, Single Speed MOTORE IDRAULICO	MOTOR-HIDRAULICO MOTOR, HYDRAULIC	HYDRAULIKMOTOR MOTOR-HIDRAULICO	MOTEUR-HYDRAULIQUE MOTOR, HYDRAULIC	Z194
		84280362		1	HYDRAULIC MOTOR, RH Complete, 2 Speed MOTORE IDRAULICO	MOTOR HIDRÁULICO HYDRAULIKMOTOR	HYDRAULIKMOTOR MOTOR HIDRÁULICO	MOTEUR HYDRAULIQUE HYDRAULISCHE MOTOF	900M
1	NSS			1	NOT SERVICED SEPARATELY, CYLINDER BLOCK ASSEMBLY NON FORNITO SEPARATA	NO SE REPARA POR SE SERVICERES IKKE SEP/	NICHT A SEP ERS-T LIEF SEM REPARAÇÃO EM SI	NON FORUNI SEPAREM NIET LOS VERKRIJGBA	064N
2	NSS			8	NOT SERVICED SEPARATELY, KIT, Piston NON FORNITO SEPARATA	NO SE REPARA POR SE SERVICERES IKKE SEP/	NICHT A SEP ERS-T LIEF SEM REPARAÇÃO EM SI	NON FORUNI SEPAREM NIET LOS VERKRIJGBA	064N
3	NSS			1	NOT SERVICED SEPARATELY, KIT, Piston Retainer NON FORNITO SEPARATA	NO SE REPARA POR SE SERVICERES IKKE SEP/	NICHT A SEP ERS-T LIEF SEM REPARAÇÃO EM SI	NON FORUNI SEPAREM NIET LOS VERKRIJGBA	064N
4	NSS			1	NOT SERVICED SEPARATELY, CAM RING, Incl 5 NON FORNITO SEPARATA	NO SE REPARA POR SE SERVICERES IKKE SEP/	NICHT A SEP ERS-T LIEF SEM REPARAÇÃO EM SI	NON FORUNI SEPAREM NIET LOS VERKRIJGBA	064N
5	87484762			2	O-RING, Cam Ring ANELLO TOROIDALE	JUNTA TÓRICA O-RING	O-RING O-RING	JOINT TORIQUE O-RING	055A
6	NSS			1	NOT SERVICED SEPARATELY, COVER, Distributor NON FORNITO SEPARATA	NO SE REPARA POR SE SERVICERES IKKE SEP/	NICHT A SEP ERS-T LIEF SEM REPARAÇÃO EM SI	NON FORUNI SEPAREM NIET LOS VERKRIJGBA	064N
7	NSS			6	NOT SERVICED SEPARATELY, SCREW, Socket Head Cap NON FORNITO SEPARATA	NO SE REPARA POR SE SERVICERES IKKE SEP/	NICHT A SEP ERS-T LIEF SEM REPARAÇÃO EM SI	NON FORUNI SEPAREM NIET LOS VERKRIJGBA	064N
8	NSS			1	NOT SERVICED SEPARATELY, VALVE, Distributor NON FORNITO SEPARATA	NO SE REPARA POR SE SERVICERES IKKE SEP/	NICHT A SEP ERS-T LIEF SEM REPARAÇÃO EM SI	NON FORUNI SEPAREM NIET LOS VERKRIJGBA	064N
9	87484763			1	SEAL KIT, Distributor Seal KIT GUARNIZIONI	KIT DE JUNTAS PAKNINGSSÆT	DICHTUNGSSATZ KIT DE VEDANTE	KIT DE JOINTS KIT MET AFDICHTINGEN	630S
10	NSS			1	NOT SERVICED SEPARATELY, PLUG, Hex Socket NON FORNITO SEPARATA	NO SE REPARA POR SE SERVICERES IKKE SEP/	NICHT A SEP ERS-T LIEF SEM REPARAÇÃO EM SI	NON FORUNI SEPAREM NIET LOS VERKRIJGBA	064N
11	NSS			4	NOT SERVICED SEPARATELY, SCREW, Socket Head Cap NON FORNITO SEPARATA	NO SE REPARA POR SE SERVICERES IKKE SEP/	NICHT A SEP ERS-T LIEF SEM REPARAÇÃO EM SI	NON FORUNI SEPAREM NIET LOS VERKRIJGBA	064N
12	NSS			9	NOT SERVICED SEPARATELY, SPRING NON FORNITO SEPARATA	NO SE REPARA POR SE SERVICERES IKKE SEP/	NICHT A SEP ERS-T LIEF SEM REPARAÇÃO EM SI	NON FORUNI SEPAREM NIET LOS VERKRIJGBA	064N
13	NSS			1	NOT SERVICED SEPARATELY, SPOOL NON FORNITO SEPARATA	NO SE REPARA POR SE SERVICERES IKKE SEP/	NICHT A SEP ERS-T LIEF SEM REPARAÇÃO EM SI	NON FORUNI SEPAREM NIET LOS VERKRIJGBA	064N

5130 6130 7130

MOTOR, HYDRAULIC, 1260 CC, REAR POWER GUIDE AXLE - 7088
MOTOR, HYDRAULIC, 1260 CC, REAR POWER GUIDE AXLE - 7088
MOTOR, HYDRAULIC, 1260 CC, REAR POWER GUIDE AXLE - 7088
MOTOR, HYDRAULIC, 1260 CC, REAR POWER GUIDE AXLE - 7088

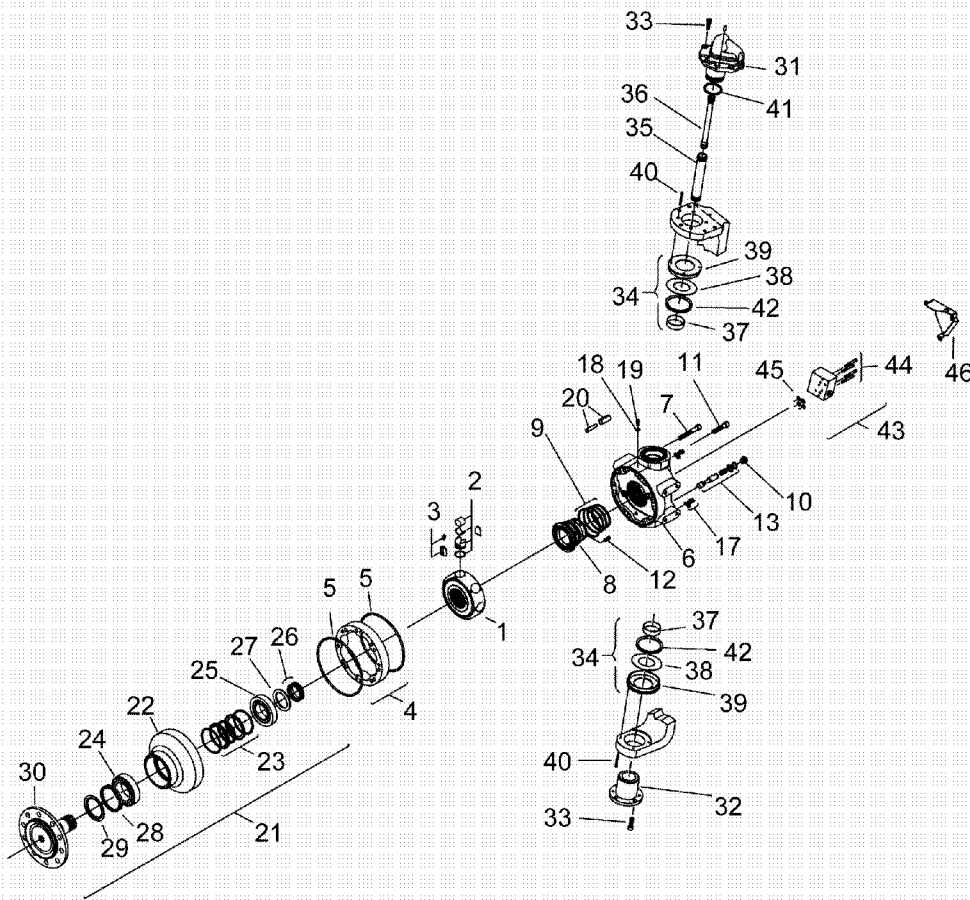


MOTOR, HYDRAULIC, 1260 CC, REAR POWER GUIDE AXLE - 7088
 MOTOR, HYDRAULIC, 1260 CC, REAR POWER GUIDE AXLE - 7088
 MOTOR, HYDRAULIC, 1260 CC, REAR POWER GUIDE AXLE - 7088
 MOTOR, HYDRAULIC, 1260 CC, REAR POWER GUIDE AXLE - 7088

R	N	P.N.	MOD	Q	Description Descrizione	Denominacion Beskrivelse	Bezeichnung Denominação	Description Beschrijving	L.C.
14		NSS		1	NOT SERVICED SEPARATELY, WASHER (Not Shown)	NO SE REPARA POR SE	NICHT A SEP ERS-T LIEF	NON FORUNI SEPAREM	064N
					NON FORNITO SEPARA	SERVICERES IKKE SEP	SEM REPARAÇÃO EM SI	NIET LOS VERKRIJGBA	
15		NSS		1	NOT SERVICED SEPARATELY, RING, Snap (Not Shown)	NO SE REPARA POR SE	NICHT A SEP ERS-T LIEF	NON FORUNI SEPAREM	064N
					NON FORNITO SEPARA	SERVICERES IKKE SEP	SEM REPARAÇÃO EM SI	NIET LOS VERKRIJGBA	
16		NSS		1	NOT SERVICED SEPARATELY, SPRING (Not Shown)	NO SE REPARA POR SE	NICHT A SEP ERS-T LIEF	NON FORUNI SEPAREM	064N
					NON FORNITO SEPARA	SERVICERES IKKE SEP	SEM REPARAÇÃO EM SI	NIET LOS VERKRIJGBA	
17		87415		2	LUBE NIPPLE, 90°, 1/4" NPT x .75" lg, Drive, ZERK, Grease	BOQUILLA DE LUBRICA	SCHMIERNIPPEL	GRAISSEUR	060I
					INGRASSATORE	SMØRENIPPEL	COPO DE LUBRIFICAÇ	SMEERNIPPEL	
18		NSS		1	NOT SERVICED SEPARATELY, WASHER, Bleed Screw	NO SE REPARA POR SE	NICHT A SEP ERS-T LIEF	NON FORUNI SEPAREM	064N
					NON FORNITO SEPARA	SERVICERES IKKE SEP	SEM REPARAÇÃO EM SI	NIET LOS VERKRIJGBA	
19		NSS		1	NOT SERVICED SEPARATELY, SCREW, Socket Head Cap	NO SE REPARA POR SE	NICHT A SEP ERS-T LIEF	NON FORUNI SEPAREM	064N
					NON FORNITO SEPARA	SERVICERES IKKE SEP	SEM REPARAÇÃO EM SI	NIET LOS VERKRIJGBA	
20		NSS		2	NOT SERVICED SEPARATELY, PIN, Safety	NO SE REPARA POR SE	NICHT A SEP ERS-T LIEF	NON FORUNI SEPAREM	064N
					NON FORNITO SEPARA	SERVICERES IKKE SEP	SEM REPARAÇÃO EM SI	NIET LOS VERKRIJGBA	
21		NSS		1	NOT SERVICED SEPARATELY, BEARING SUPPORT ASSEMBLY, Incl 22 - 30	NO SE REPARA POR SE	NICHT A SEP ERS-T LIEF	NON FORUNI SEPAREM	064N
					NON FORNITO SEPARA	SERVICERES IKKE SEP	SEM REPARAÇÃO EM SI	NIET LOS VERKRIJGBA	
22		NSS		1	NOT SERVICED SEPARATELY, BEARING SUPPORT	NO SE REPARA POR SE	NICHT A SEP ERS-T LIEF	NON FORUNI SEPAREM	064N
					NON FORNITO SEPARA	SERVICERES IKKE SEP	SEM REPARAÇÃO EM SI	NIET LOS VERKRIJGBA	
23		87485684		1	SEAL, Inner Shaft	ANILLO DE CIERRE	DICHTUNG	JOINT	132A
					GUARNIZIONE; TENUTA	PAKNING	VEDANTE	AFDICHTING	
24		87485685		1	BEARING, Outer	COJINETE	LAGER	ROULEMENT	0600
					CUSCINETTO	LEJE	ROLAMENTO	LAGER	
25		87485686		1	BEARING, Inner	COJINETE	LAGER	ROULEMENT	0600
					CUSCINETTO	LEJE	ROLAMENTO	LAGER	
26		NSS		1	NOT SERVICED SEPARATELY, RING, Split	NO SE REPARA POR SE	NICHT A SEP ERS-T LIEF	NON FORUNI SEPAREM	064N
					NON FORNITO SEPARA	SERVICERES IKKE SEP	SEM REPARAÇÃO EM SI	NIET LOS VERKRIJGBA	
27		NSS		1	NOT SERVICED SEPARATELY, SHIM	NO SE REPARA POR SE	NICHT A SEP ERS-T LIEF	NON FORUNI SEPAREM	064N
					NON FORNITO SEPARA	SERVICERES IKKE SEP	SEM REPARAÇÃO EM SI	NIET LOS VERKRIJGBA	
28		NSS		1	NOT SERVICED SEPARATELY, SEAL, Grease	NO SE REPARA POR SE	NICHT A SEP ERS-T LIEF	NON FORUNI SEPAREM	064N
					NON FORNITO SEPARA	SERVICERES IKKE SEP	SEM REPARAÇÃO EM SI	NIET LOS VERKRIJGBA	
29		NSS		1	NOT SERVICED SEPARATELY, DEFLECTOR	NO SE REPARA POR SE	NICHT A SEP ERS-T LIEF	NON FORUNI SEPAREM	064N
					NON FORNITO SEPARA	SERVICERES IKKE SEP	SEM REPARAÇÃO EM SI	NIET LOS VERKRIJGBA	
30		NSS		1	NOT SERVICED SEPARATELY, SHAFT	NO SE REPARA POR SE	NICHT A SEP ERS-T LIEF	NON FORUNI SEPAREM	064N
					NON FORNITO SEPARA	SERVICERES IKKE SEP	SEM REPARAÇÃO EM SI	NIET LOS VERKRIJGBA	

5130 6130 7130

MOTOR, HYDRAULIC, 1260 CC, REAR POWER GUIDE AXLE - 7088
MOTOR, HYDRAULIC, 1260 CC, REAR POWER GUIDE AXLE - 7088
MOTOR, HYDRAULIC, 1260 CC, REAR POWER GUIDE AXLE - 7088
MOTOR, HYDRAULIC, 1260 CC, REAR POWER GUIDE AXLE - 7088

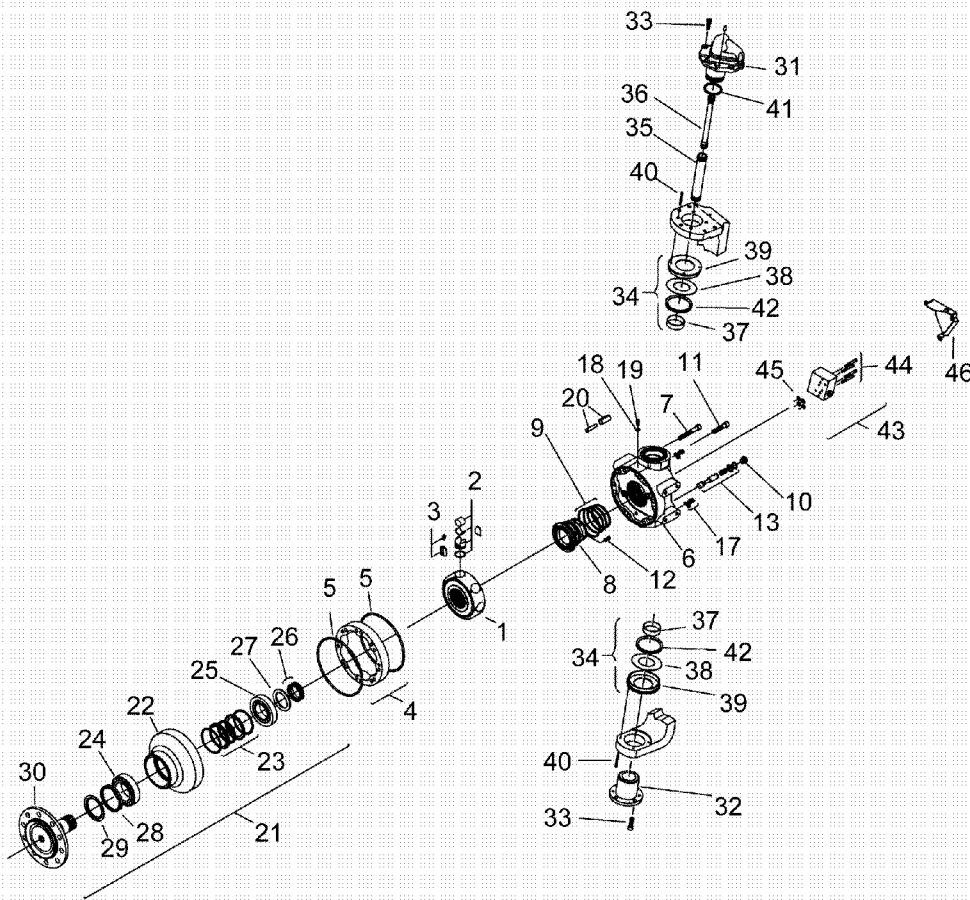


MOTOR, HYDRAULIC, 1260 CC, REAR POWER GUIDE AXLE - 7088
 MOTOR, HYDRAULIC, 1260 CC, REAR POWER GUIDE AXLE - 7088
 MOTOR, HYDRAULIC, 1260 CC, REAR POWER GUIDE AXLE - 7088
 MOTOR, HYDRAULIC, 1260 CC, REAR POWER GUIDE AXLE - 7088

R	N	P.N.	MOD	Q	Description Descrizione	Denominacion Beskrivelse	Bezeichnung Denominação	Description Beschrijving	L.C.
31		432698A1		1	GUIDE, PIN, Top GUIDA	GUÍA STYR	FÜHRUNG GUIA	GUIDE GELEIDER	145G
32		84800194		1	PIN, PIN, Bottom PERNO	PASADOR STIFT	PIN PERNO	BROCHE PEN	080P
33		86508097		9	HEX SOC SCREW, Hex Soc Hd, M10 x 25, 12.9, SCREW, Socket Head Cap TORNILLO DE CABEZA F VITE A ESAGONO INCAS		INNENSECHSKANTSCHF PARAFUSO SEXTAV. INT	VIS A EMBASE HEXAGOI INBUSBOUT	A093
34		NSS		2	NOT SERVICED SEPARATELY, KIT, Pivot Seal, Incl 37 - 39, 42 NO SE REPARA POR SE NON FORNITO SEPARA		NICHT A SEP ERS-T LIEF SEM REPARAÇÃO EM SI	NON FORUNI SEPAREM NIET LOS VERKRIJGBA	064N
35		84800212		1	TUBE, 1.77" OD x 5.24" L, PIPE, Outer, With Seals TUBO	TUBO RØR	ROHR TUBO	TUBE LEIDING	195T
36		84800213		1	TUBE, 1.25" DIA x 7.05" L, PIPE, Inner, With Seals TUBO	TUBO RØR	ROHR TUBO	TUBE LEIDING	195T
37		84817916		2	BUSHING, BUSHING BOCCOLA	CASQUILLO BØSNING	BUCHSE CASQUILHO	BAGUE BUS	095B
38		84817900		2	THRUST WASHER, WASHER, Thrust ARANDELA DE EMPUJE RONDELLA REGGISPINT	TRYKSKIVE	DRUCKSCHEIBE ANILHA DE ENCOSTO	ANNEAU DE BUTEE DRUKRING	023R
39		84817924		2	COVER, SEAL COVER, Protector COPERCHIO	CUBIERTA DÆKSEL	ABDECKUNG COBERTURA	COUVERCLE AFSCHERMING	265C
40		9515561		8	HEX SOC SCREW, Hex Soc Hd, M6 x 35, 12.9, SCREW, Socket Head Cap TORNILLO DE CABEZA F VITE A ESAGONO INCAS		INNENSECHSKANTSCHF PARAFUSO SEXTAV. INT	VIS A EMBASE HEXAGOI INBUSBOUT	A093
41		84817917		1	SEALRING, Top Pin ANELLO DI TENUTA	RETÉN PAKNINGSRING	DICHTRING ANEL VEDADOR	BAGUE D'ETANCHEITE KEERRING	Z125
42		84817926		2	SEALRING ANELLO DI TENUTA	RETÉN PAKNINGSRING	DICHTRING ANEL VEDADOR	BAGUE D'ETANCHEITE KEERRING	Z125
43		87281713		1	CONTROL VALVE, VALVE ASSEMBLY, Pilot, 1 Speed VÁLVULA DE CONTROL DISTRIBUTORE IDRAULI	STYREVENTIL	STEUERVENTIL VÁLVULA DE CONTROL	DISTRIBUTEUR REGELKLEP	083D
43		87283383		1	VALVE, Valve Assy, Pilot, 2 Speed VÁLVULA VALVOLA	VENTIL	VENTIL VÁLVULA	SOUPAPE KLEP	9620
44		NSS		4	NOT SERVICED SEPARATELY, SCREW, Socket Head Cap NO SE REPARA POR SE NON FORNITO SEPARA		NICHT A SEP ERS-T LIEF SEM REPARAÇÃO EM SI	NON FORUNI SEPAREM NIET LOS VERKRIJGBA	064N
45		NSS		4	NOT SERVICED SEPARATELY, O-RING NO SE REPARA POR SE NON FORNITO SEPARA		NICHT A SEP ERS-T LIEF SEM REPARAÇÃO EM SI	NON FORUNI SEPAREM NIET LOS VERKRIJGBA	064N
46		NSS		1	NOT SERVICED SEPARATELY, COVER, Pilot Valve NO SE REPARA POR SE NON FORNITO SEPARA		NICHT A SEP ERS-T LIEF SEM REPARAÇÃO EM SI	NON FORUNI SEPAREM NIET LOS VERKRIJGBA	064N

5130 6130 7130

MOTOR, HYDRAULIC, 1260 CC, REAR POWER GUIDE AXLE - 7088
MOTOR, HYDRAULIC, 1260 CC, REAR POWER GUIDE AXLE - 7088
MOTOR, HYDRAULIC, 1260 CC, REAR POWER GUIDE AXLE - 7088
MOTOR, HYDRAULIC, 1260 CC, REAR POWER GUIDE AXLE - 7088



44.200.20

p4

10/11

MOTOR, HYDRAULIC, 1260 CC, REAR POWER GUIDE AXLE - 7088
MOTOR, HYDRAULIC, 1260 CC, REAR POWER GUIDE AXLE - 7088
MOTOR, HYDRAULIC, 1260 CC, REAR POWER GUIDE AXLE - 7088
MOTOR, HYDRAULIC, 1260 CC, REAR POWER GUIDE AXLE - 7088

R	N	P.N.	MOD	Q	Description Descrizione	Denominacion Beskrivelse	Bezeichnung Denominação	Description Beschrijving	L.C.
47		87360505		1	SEAL KIT, Incl 5, 9, 41 (Includes 7 Additional NSS seals for motor)	KIT DE JUNTAS	DICHTUNGSSATZ	KIT DE JOINTS	630S
					KIT GUARNIZIONI	PAKNINGSSÆT	KIT DE VEDANTE	KIT MET AFDICHTINGEN	
48		87552816		1	REPAIR KIT, Front Side Motor, Incl 23 - 25	KIT DE REPARACIÓN	REPARATURSATZ	KIT DE REPARATION	003K
					KIT DI RIPARAZIONE	REPARATIONSSÆT	KIT DE REPARAÇÃO	REPARATIEKIT	

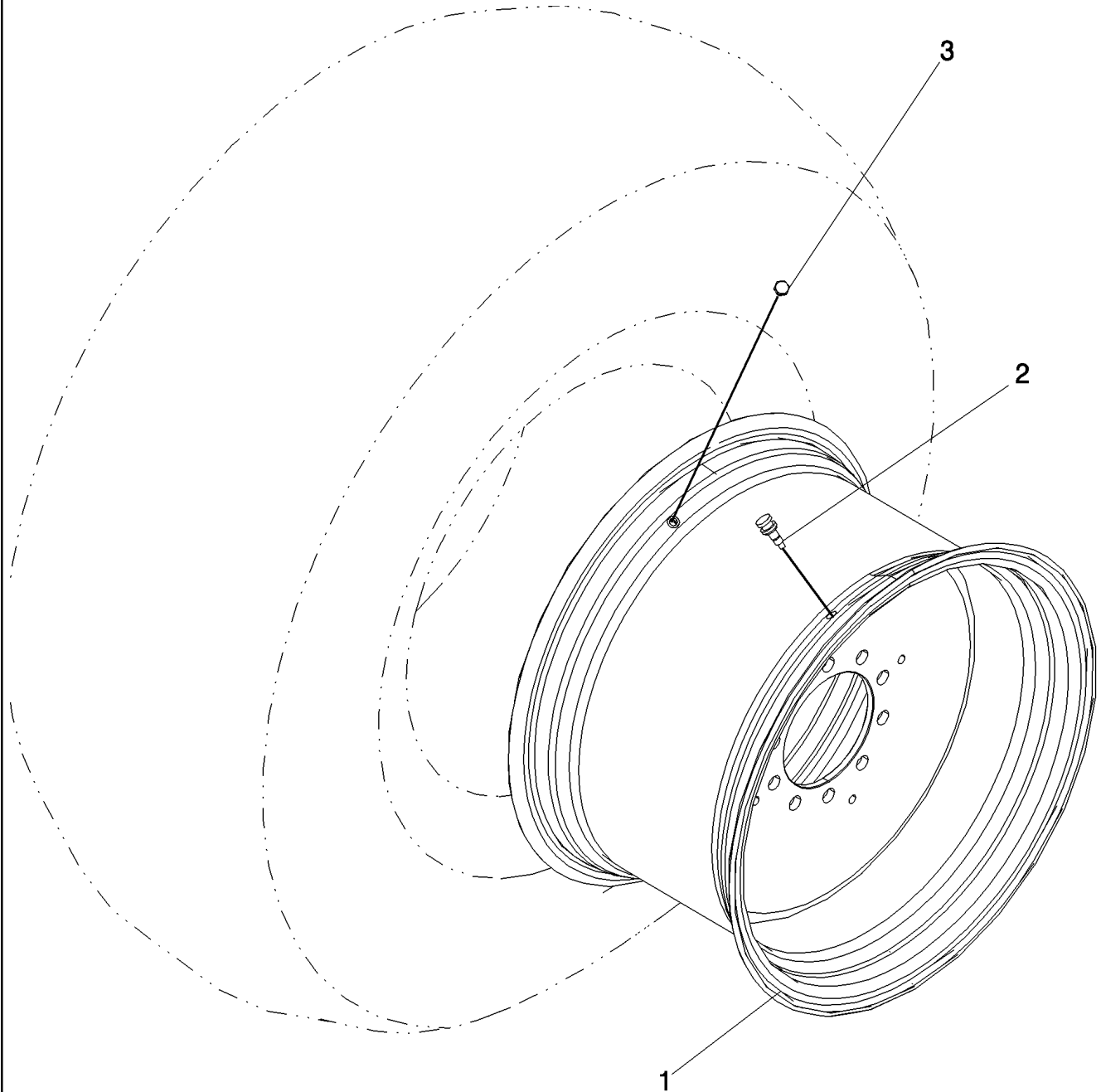
5130 6130 7130

44.204.09

p1

04/12

STEERING WHEELS
VOLANTE DE DIRECCIÓN
LENKRAD
VOLANT



44.204.09

p1

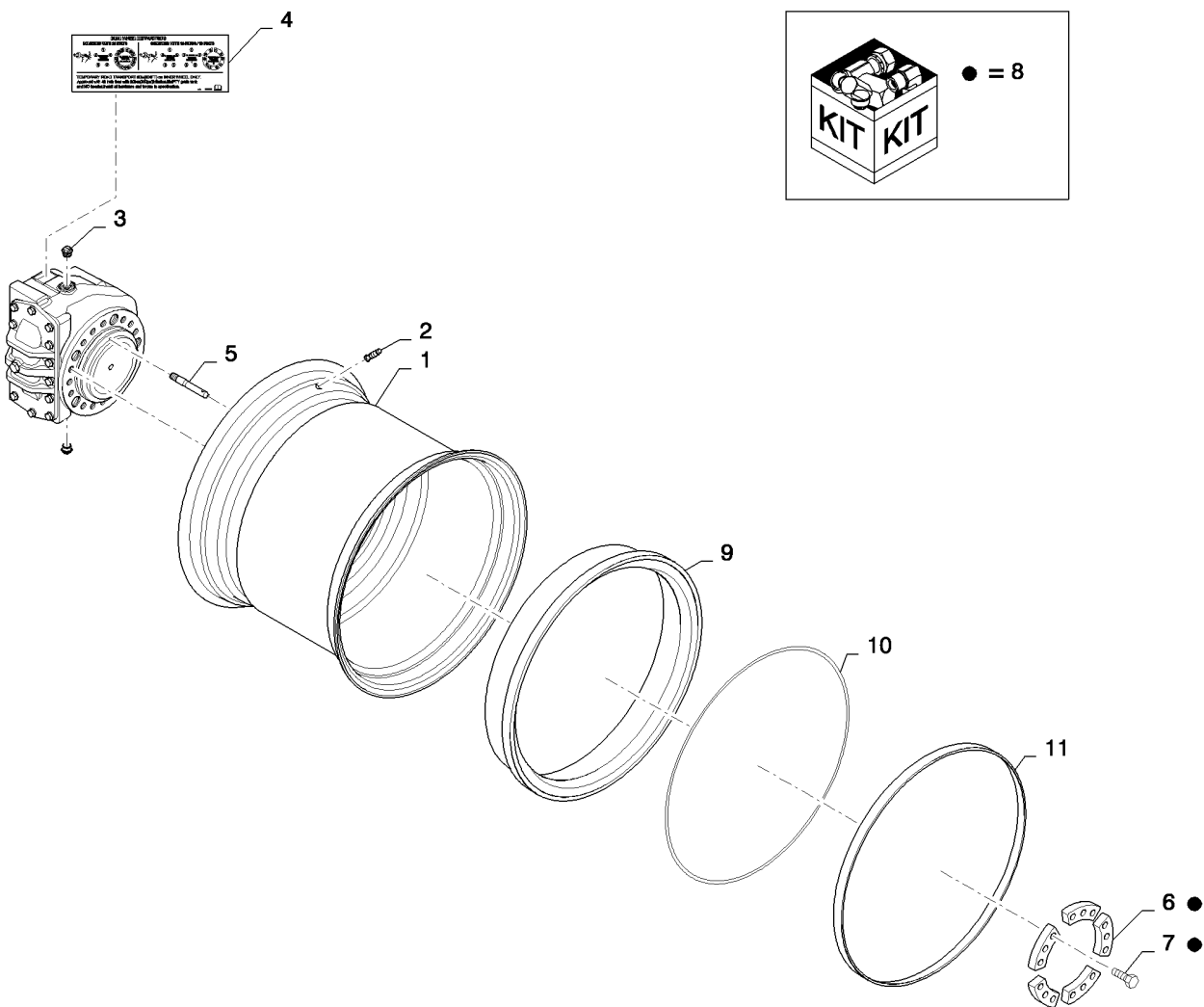
04/12

**VOLANTE
RAT
VOLANTE DE DIRECÇÃO
STUURWIEL**

R	N	P.N.	MOD	Q	Description Descrizione	Denominacion Beskrivelse	Bezeichnung Denominação	Description Beschrijving	L.C.
1		86996753		2	WHEEL, 24xW15L (EU Only) RUOTA	RUEDA HJUL	RAD RODA	ROUE WIEL	160R
1		86996749		2	WHEEL, 28L-26 RUOTA	RUEDA HJUL	RAD RODA	ROUE WIEL	160R
1		86996745		2	WHEEL, 28 x W18L RUOTA	RUEDA HJUL	RAD RODA	ROUE WIEL	160R
1		86996749		2	WHEEL, 28L-26 steer RUOTA	RUEDA HJUL	RAD RODA	ROUE WIEL	160R
1		86996737		2	WHEEL, 30 x DW15A RUOTA	RUEDA HJUL	RAD RODA	ROUE WIEL	160R
2		395448		2	VALVE STEM STELO DELLA VALVOLA	VÁSTAGO DE VÁLVULA STILKVENTIL	VENTILSCHAFT HASTE DA VÁLVULA	TIGE DE SOUPAPE KLEPSTEEL	P397
3		86997821		2	PLUG, Valve Hole TAPPO	TAPÓN PROP	STOPFEN TAMPÃO	BOUCHON PLUG	050T

7130 6130 5130

WHEELS - DRIVE - SINGLE- NA AND ANZ
WHEELS - DRIVE - SINGLE- NA AND ANZ
WHEELS - DRIVE - SINGLE- NA AND ANZ
WHEELS - DRIVE - SINGLE- NA AND ANZ



WHEELS - DRIVE - SINGLE- NA AND ANZ
 WHEELS - DRIVE - SINGLE- NA AND ANZ
 WHEELS - DRIVE - SINGLE- NA AND ANZ
 WHEELS - DRIVE - SINGLE- NA AND ANZ

R	N	P.N.	MOD	Q	Description Descrizione	Denominacion Beskrivelse	Bezeichnung Denominação	Description Beschrijving	L.C.
1		84303080		2	WHEEL ASSY, 38XF-DW27B For 800/70R38 COMPLESSIVO RUOTA	CONJUNTO DE RUEDA HJUL, KOMPLET	RADBAUGRUPPE RODA COMPLETA	ROUE COMPLETE WIELEENHEID	158R
1		87393054		2	WHEEL ASSY, 32 x DW27B, For 30.5L-32, 30.5LR32, 800/65 R32 COMPLESSIVO RUOTA	CONJUNTO DE RUEDA HJUL, KOMPLET	RADBAUGRUPPE RODA COMPLETA	ROUE COMPLETE WIELEENHEID	158R
1		84216133		2	RIM, 32 x DW30B, For 900 Tires CERCHIONE	LLANTA FÆLG	FELGE JANTE	JANTE VELG	135C
1		84229717		2	WHEEL ASSY, 32x44DWM For 76x50.00-32 COMPLESSIVO RUOTA	CONJUNTO DE RUEDA HJUL, KOMPLET	RADBAUGRUPPE RODA COMPLETA	ROUE COMPLETE WIELEENHEID	158R
2		87106339		2	VALVE STEM STELO DELLA VALVOLA	VÁSTAGO DE VÁLVULA STILKVENTIL	VENTILSCHAFT HASTE DA VÁLVULA	TIGE DE SOUPAPE KLEPSTEEL	P397
3		87106340		2	PLUG, Valve Hole TAPPO	TAPÓN PROP	STOPFEN TAMPÃO	BOUCHON PLUG	050T
4		84121811		2	DECAL, Single Wheel Torque DECALCOMANIA	CALCOMANÍA TRANSFER	AUFKLEBER DÍSTICO	AUTOCOLLANT STICKER	012D
5		84349242		2	STUD, Drive Wheel Starter PRIGIONIERO	PRISIONERO STØTTEBOLT	GEWINDEBOLZEN PINO ROSCADO	GOUJON TAPEIND	210P
6		87598803		10	PLATE, Wheel Mounting Spacer PIASTRA	PLACA PLADE	PLATTE CHAPA	PLAQUE PLAAT	105P
7		87327478		30	BOLT BULLONE	PERNO BOLT	SCHRAUBE PARAFUSO	VIS BOUT	140B
8		87327483		1	SERVICE KIT, DIA, Harvest Kit, Fixation, Flootation Wheels, Incl 6, 7 KIT DI MANUTENZIONE	KIT DE SERVICIO SERVICESÆT	SERVICE-SATZ KIT DE SERVIÇO	KIT D'ENTRETIEN SERVICEKIT	021K
9		87758241		1	LOCKING RING, 32x44DWM Wheel ANELLO DI BLOCCAGGIO	ANILLO DE BLOQUEO LÅSESKIVE	SICHERUNGSRING ANEL DE SEGURANÇA	BAGUE DE BLOCAGE BORGRING	051A
10		184473C1		1	O-RING, 29.8" ID x 0.3" Width ANELLO TOROIDALE	ANILLO/ARO CAUCHO O-RING	O-RING ANEL O	JOINT TORIQUE O-RING	7176
11		184472C1		1	RING, Lock ANELLO	ANILLO RING	RING ANEL	BAGUE RING	7175

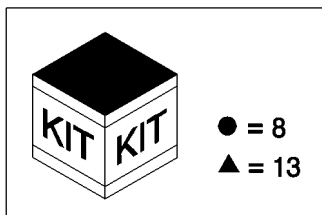
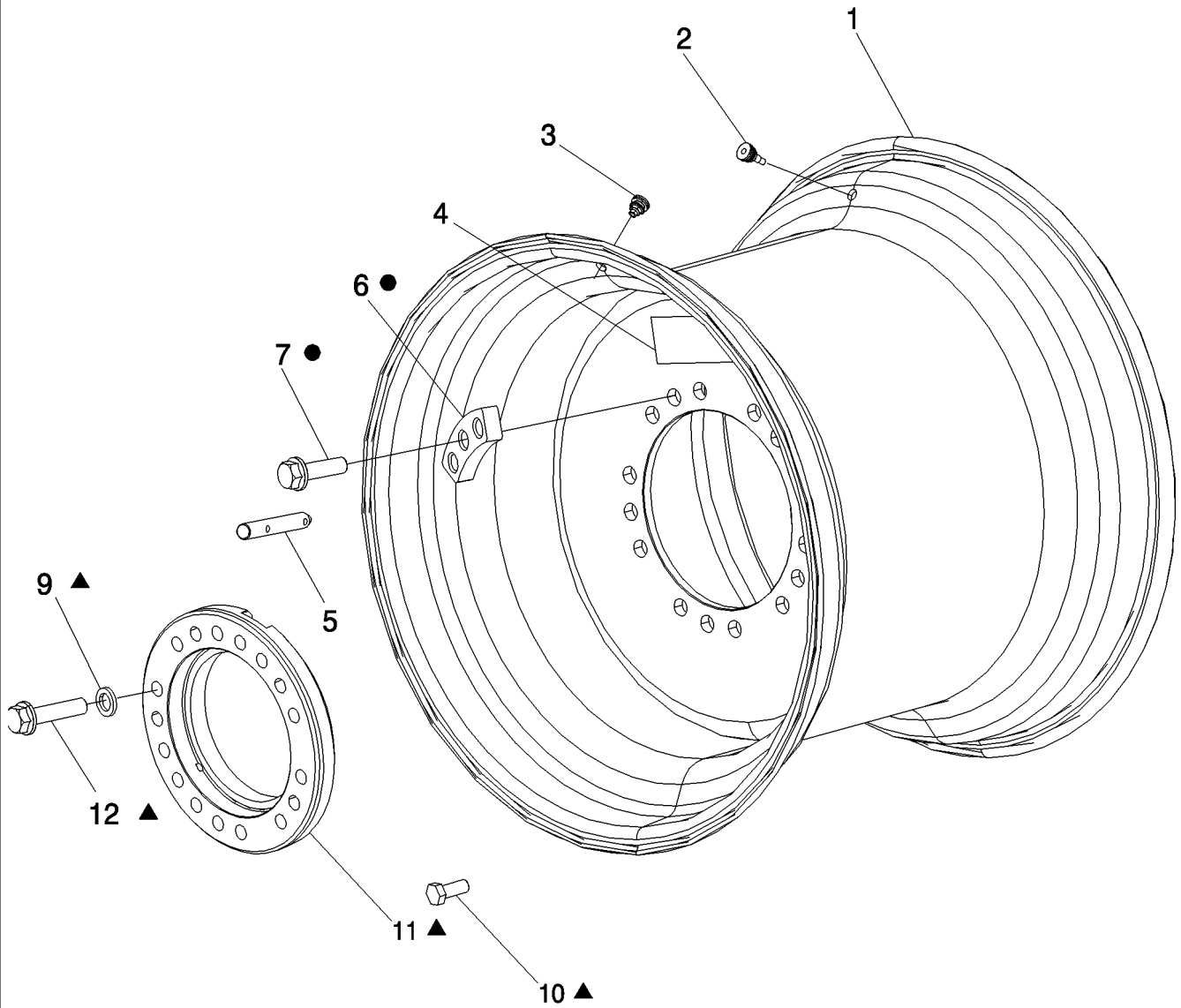
7130 6130 5130

44.511.02

p1

06/12

WHEELS, DRIVE, SINGLE, EU ONLY
RUEDAS, TRANSMISIÓN, SIMPLE
EINZELNE ANTRIEBSRÄDER
ROUES, ENTRAÎNEMENT, UNIQUE



RUOTE MOTRICI, SINGOLE
 HJUL, DREV, ENKELTE
 WHEELS, DRIVE, SINGLE, EU ONLY
 WHEELS, DRIVE, SINGLE, EU ONLY

R	N	P.N.	MOD	Q	Description Descrizione	Denominacion Beskrivelse	Bezeichnung Denominação	Description Beschrijving	L.C.
1		87692466		2	WHEEL ASSY., 32 x DW27B	RUEDA (CONJUNTO)	RAD (KPLT.)	ROUE (ASSEMBLEE)	P551
					GRUPPO RUOTA	WHEEL ASSY.	RODA CONJUNTO	WHEEL ASSY.	
1		87640619		2	WHEEL ASSY., 32 x DW21B	RUEDA (CONJUNTO)	RAD (KPLT.)	ROUE (ASSEMBLEE)	P551
					GRUPPO RUOTA	WHEEL ASSY.	RODA CONJUNTO	WHEEL ASSY.	
1		84216133		2	RIM, 32 x DW30B, For 900 Tires	LLANTA	FELGE	JANTE	135C
					CERCHIONE	FÆLG	JANTE	VELG	
2		87106339		2	VALVE STEM	VÁSTAGO DE VÁLVULA	VENTILSCHAFT	TIGE DE SOUPAPE	P397
					STELO DELLA VALVOLA	STILKVENTIL	HASTE DA VÁLVULA	KLEPSTEEL	
3		87106340		2	PLUG, Valve Plug	TAPÓN	STOPFEN	BOUCHON	050T
					TAPPO	PROP	TAMPÃO	PLUG	
4		87570139		2	DECAL, Single Wheel Torque	CALCOMANIA	ABZIEHBILD	DECALCOMANIE	P903
					AUTOADESIVO	DECAL	DECALCOMANIA	DECAL	
5		84121811		2	DECAL, Drive Wheel Starter	CALCOMANÍA	AUFKLEBER	AUTOCOLLANT	012D
					DECALCOMANIA	TRANSFER	DÍSTICO	STICKER	
6		87598803		5,10	PLATE, Wheel Mounting Spacer	PLACA	PLATTE	PLAQUE	105P
					PIASTRA	PLADE	CHAPA	PLAAT	
7		87327478		10,30	BOLT, M22x75 12.9 Used Without Wheel Spacer	PERNO	SCHRAUBE	VIS	140B
					BULLONE	BOLT	PARAFUSO	BOUT	
8		87340028		2	BOLT, M22x55 10.9 Used With Wheel Spacer	PERNO	SCHRAUBE	VIS	140B
					BULLONE	BOLT	PARAFUSO	BOUT	
9		87708102		1	SPACER, Wheel, 51mm	SEPARADOR	DISTANZSTÜCK	ENTRETOISE	075D
					DISTANZIALE	AFSTANDSSTYKKE	ESPAÇADOR	AFSTANDSSTUK	
10		87367550		10	FLANGE BOLT, Hex, M22 x 95, CI 12.9, Used With Wheel Spacer	PERNO DE CORONA	FLANSCHSCHRAUBE	VIS A EMBASE	A027
					BULLONE FLANGIATO	FLANGEBOLT	PARAFUSO FLANGEADC	FLENSBOUT	
11		87327481		10	WASHER, Used With Wheel Spacer	ARANDELA	UNTERLEGSSCHEIBE	RONDELLE	131R
					RONDELLA	FLADSKIVE	ANILHA	SLUITRING	
12		87726650		1	DIA KIT, HARVESTER, DIA, 51 mm Wheel Spacer With Hardware, Inc. 8-11 (EU ONLY)	KIT DIA, COSECHADOR/	DIA-SATZ, ERNTEMASCI	KIT DIA RECOLTEUSE-H	107K
					KIT DIA, MACCH RACCO	FIT-SÆT, MEJETÆRSKE	KIT DIA, ENSILADORA	DIA-KIT, VELDHAKSELAV	

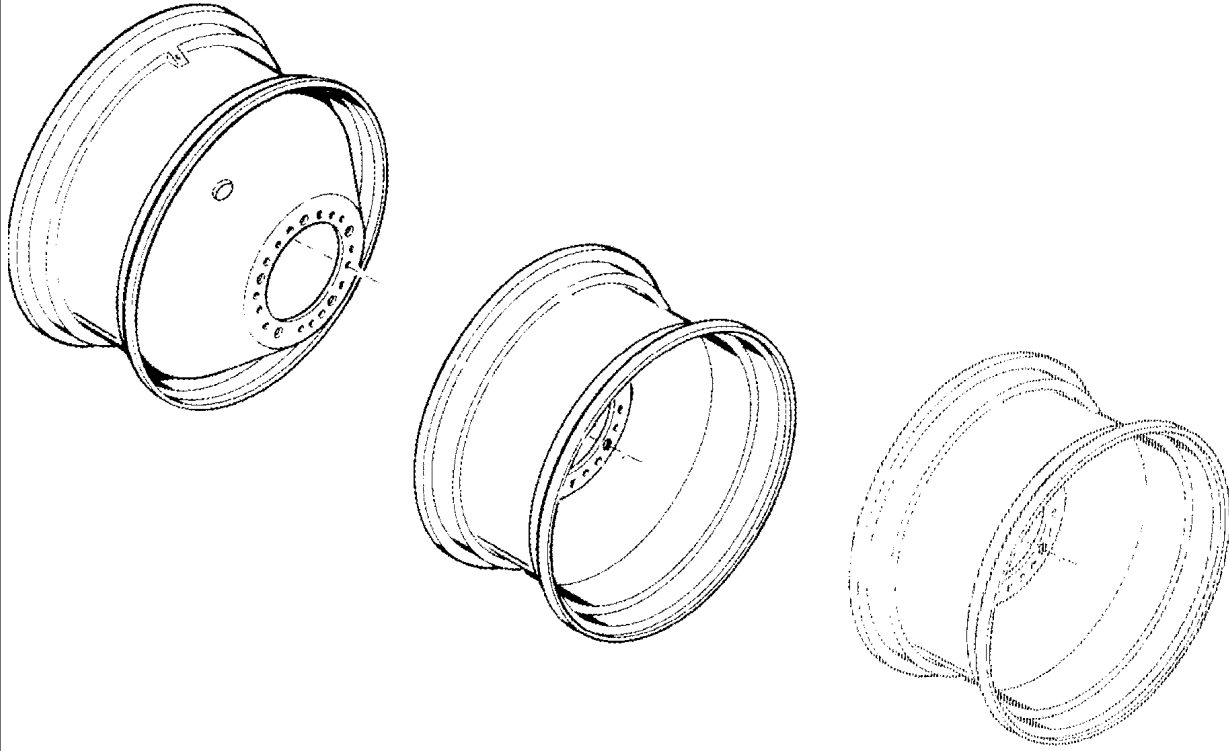
7130 6130 5130

44.511.06

p1

11/11

WHEELS - DRIVE - DUAL
RUEDAS, TRANSMISION, DOBLE
WHEELS - DRIVE - DUAL
ROUES, TRANSMISSION, JUMELÉES



WHEELS - DRIVE - DUAL
 WHEELS - DRIVE - DUAL
 RODAS, TRANSMISSÃO, DUPLO
 WHEELS - DRIVE - DUAL

R	N	P.N.	MOD	Q	Description Descrizione	Denominacion Beskrivelse	Bezeichnung Denominação	Description Beschrijving	L.C.
1		87386315		4	WHEEL ASSY., 42 x DD16 GRUPPO RUOTA	RUEDA (CONJUNTO) WHEEL ASSY.	RAD (KPLT.) RODA CONJUNTO	ROUE (ASSEMBLEE) WHEEL ASSY.	P551
1		87386313		4	WHEEL ASSY, 42 x DD18 COMPLESSIVO RUOTA	CONJUNTO DE RUEDA HJUL, KOMPLET	RADBAUGRUPPE RODA COMPLETA	ROUE COMPLETE WIELEENHEID	158R
1		87386310		4	WHEEL ASSY, 38 x W18A COMPLESSIVO RUOTA	CONJUNTO DE RUEDA HJUL, KOMPLET	RADBAUGRUPPE RODA COMPLETA	ROUE COMPLETE WIELEENHEID	158R
2		87367550		30	FLANGE BOLT, Hex, M22 x 95, CI 12.9	PERNO DE CORONA	FLANSCHSCHRAUBE	VIS A EMBASE	A027
					BULLONE FLANGIATO	FLANGEBOLT	PARAFUSO FLANGEADC	FLENSBOUW	
3		87340028		10	BOLT, M22 x 55: 10.9	PERNO	SCHRAUBE	VIS	140B
					BULLONE	BOLT	PARAFUSO	BOUT	
4		87327481		10	WASHER, 23 x 37 x 5 mm	ARANDELA	UNTERLEGSCHIEBE	RONDELLE	131R
					RONDELLA	FLADSKIVE	ANILHA	SLUITRING	
5		87563205		2	DECAL, Dual Wheel Torque AUTOADESIVO	CALCOMANIA DECAL	ABZIEHBILD DECALCOMANIA	DECALCOMANIE DECAL	P903
6		84349242		2	STUD, Drive Wheel Starter PRIGIONIERO	PRISIONERO STØTTEBOLT	GEWINDEBOLZEN PINO ROSCADO	GOUJON TAPEIND	210P
7		395448		4	VALVE STEM STELO DELLA VALVOLA	VÁSTAGO DE VÁLVULA STILKVENTIL	VENTILSCHAF HASTE DA VÁLVULA	TIGE DE SOUPAPE KLEPSTEEL	P397
8		87327940		10	PLATE, Wheel Mounting Spacer	PLACA	PLATTE	PLAQUE	105P
					PIASTRA	PLADE	CHAPA	PLAAT	
9		87342970		1	SERVICE KIT, Fixation, Dual Wheels, Incl 2, 8 KIT DI MANUTENZIONE	KIT DE SERVICIO SERVICESÆT	SERVICE-SATZ KIT DE SERVIÇO	KIT D'ENTRETIEN SERVICEKIT	021K

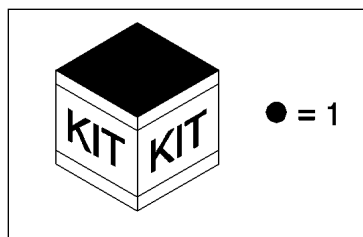
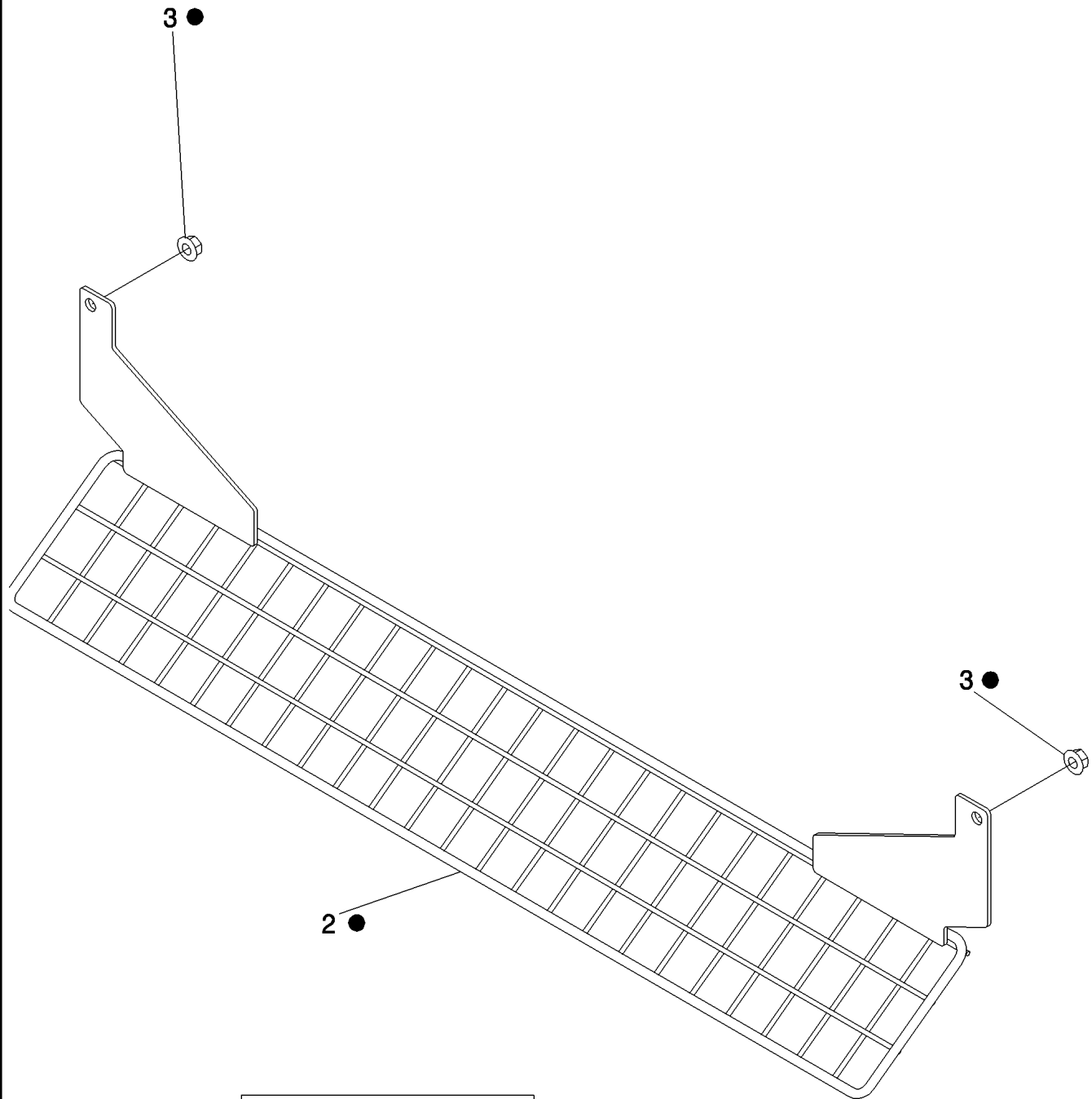
7130 6130 5130

88.104.02

p1

04/12

DIA, HARVEST KIT, FRONT AXLE WIRE SHIELD
DIA, HARVEST KIT, FRONT AXLE WIRE SHIELD
DIA, HARVEST KIT, FRONT AXLE WIRE SHIELD
DIA, HARVEST KIT, FRONT AXLE WIRE SHIELD



88.104.02

p1

04/12

DIA, HARVEST KIT, FRONT AXLE WIRE SHIELD
DIA, HARVEST KIT, FRONT AXLE WIRE SHIELD
DIA, HARVEST KIT, FRONT AXLE WIRE SHIELD
DIA, HARVEST KIT, FRONT AXLE WIRE SHIELD

R	N	P.N.	MOD	Q	Description Descrizione	Denominacion Beskrivelse	Bezeichnung Denominação	Description Beschrijving	L.C.
1		87478612		1	DIA KIT, HARVESTER, Wire Shield, Incl 2, 3 KIT DIA, COSECHADOR/ KIT DIA, MACCH RACCO	KIT DIA, COSECHADOR/ FIT-SÆT, MEJETÆRSKE	DIA-SATZ, ERNTEMASCI KIT DIA, ENSILADORA	KIT DIA RECOLTEUSE-H DIA-KIT, VELDHAKSELA/	107K
2		87754962		1	BRACKET, Top Front Axle STAFFA	SOPORTE BESLAG	HALTERUNG SUPORTE	SUPPORT STEUN	225S
3		86512497		2	NUT, M12 x 1.75, Flg, Ci 10 DADO	TUERCA MØTRIK	MUTTER PORCA	ECROU MOER	010D

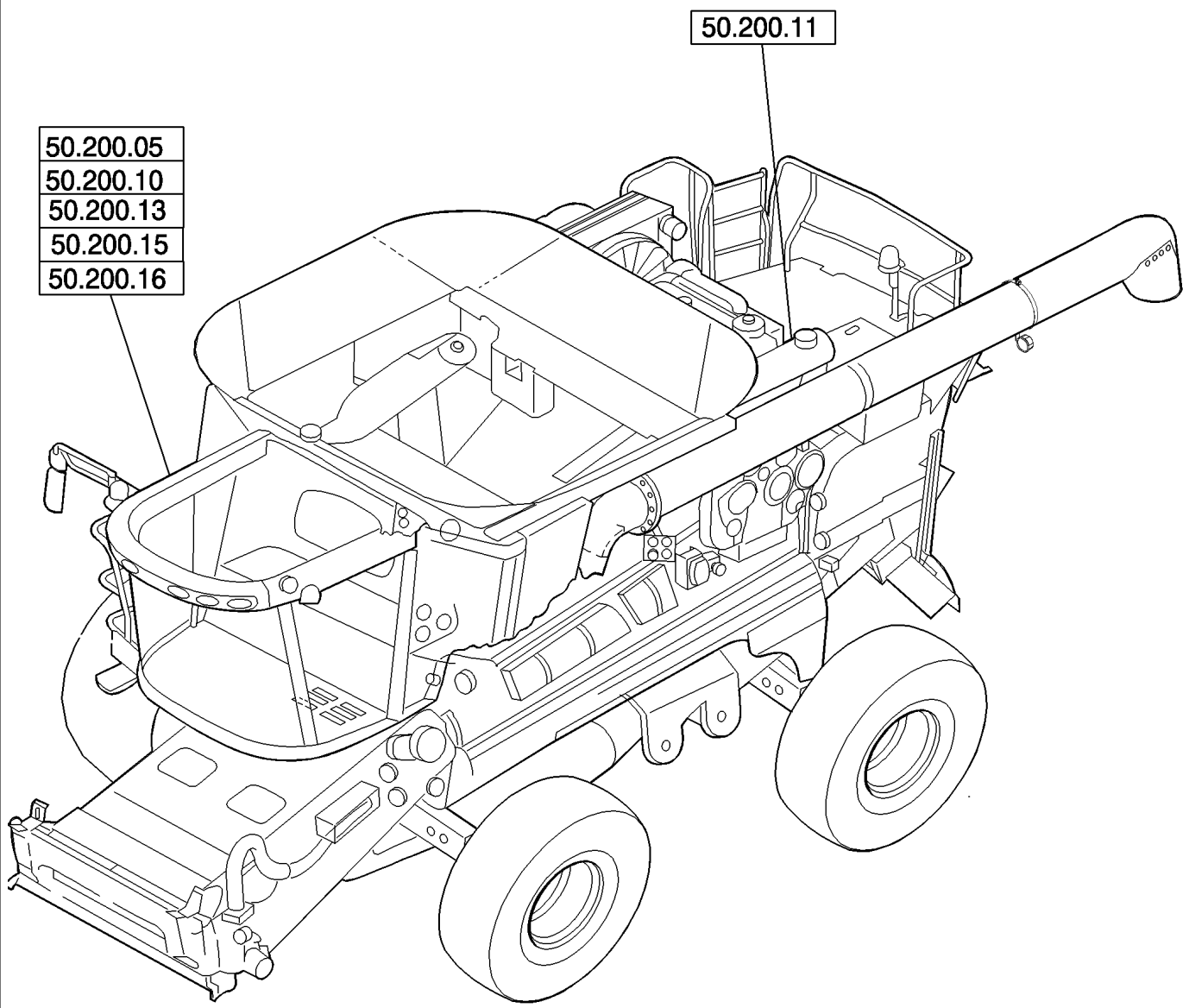
5130 7130 6130

SECTION INDEX

50 - Cab Climate Control

50.000.00	SECTION INDEX - CAB CLIMATE CONTROL
50.200.01	COMPRESSOR, AIRCOND. (504367657)
50.200.01 01	COMPRESSOR, AIRCOND. - COMPONENTS (504078610)
50.200.05	HEATER-AIR CONDITIONING - COMPRESSOR TO CONDENSOR AND CAB/CHASSIS/DEF CONNECTIONS 5130 T2/T4
50.200.06	HEATER-AIR CONDITIONING-COMPRESSOR TO CONDENSOR AND CAB/CHASSIS/DEF CONNECTIONS 61/7130 T2/T4
50.200.10	BOX ASSY - AIR CONDITIONING
50.200.11	AIR CONDITIONING- COMPRESSOR MOUNTING AND DRIVE 5130 NEF T2/T4
50.200.12	AIR CONDITIONING- COMPRESSOR MOUNTING AND DRIVE-61/7130 CURSOR 9 T2/T4
50.200.13	HEATER - AIR CONDITIONING - LOUVERS AND AIR DUCTS
50.200.15	HEATER - AIR CONDITIONING - CAB AIR CONDITIONING, EXTERIOR
50.200.16	HEATER - AIR CONDITIONING

SECTION INDEX - CAB CLIMATE CONTROL
SECTION INDEX - CAB CLIMATE CONTROL
SECTION INDEX - CAB CLIMATE CONTROL
SECTION INDEX - CAB CLIMATE CONTROL



50.000.00

p1

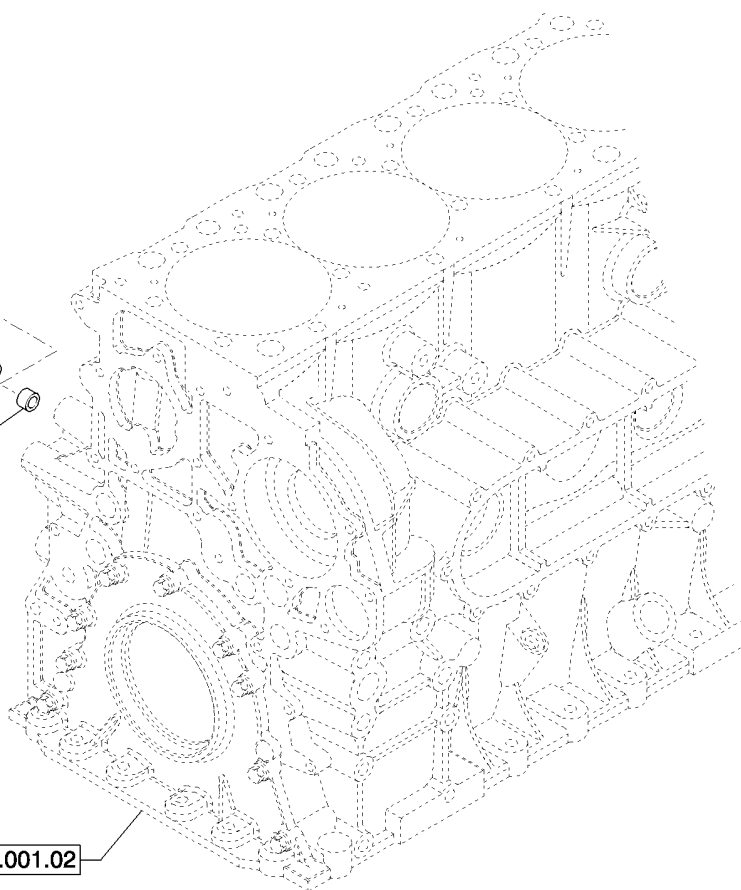
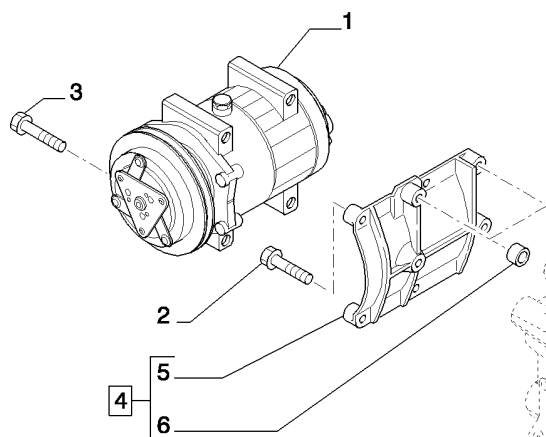
06/11

SECTION INDEX - CAB CLIMATE CONTROL
SECTION INDEX - CAB CLIMATE CONTROL
SECTION INDEX - CAB CLIMATE CONTROL
SECTION INDEX - CAB CLIMATE CONTROL

R	N	P.N.	MOD	Q	Description Descrizione	Denominacion Beskrivelse	Bezeichnung Denominação	Description Beschrijving	L.C.
---	---	------	-----	---	----------------------------	-----------------------------	----------------------------	-----------------------------	------

5130 6130 7130

COMPRESSOR, AIRCOND. (504367657)
COMPRESOR ACOND. (504367657)
KOMPRESSOR, KLIMAAN. (504367657)
COMPRESSEUR CLIMATIS. (504367657)



10.001.02



COMPRESSORE CONDIZ.. (504367657)
 AIR.CONDIT.KOMPRESSOR. (504367657)
 COMPRESSOR AR COND. (504367657)
 COMPRESSOR, AIRCOND. (504367657)

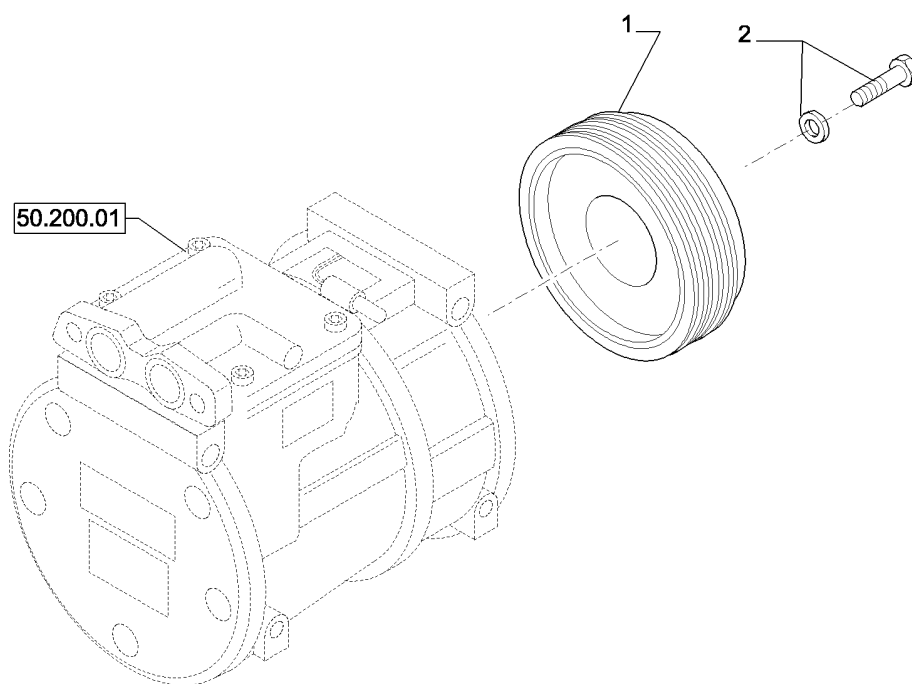
R	N	P.N.	MOD	Q	Description Descrizione	Denominacion Beskrivelse	Bezeichnung Denominação	Description Beschrijving	L.C.
1		504078610		1	AIRCOND. COMPRESSOR COMPRESSORE ARIA C	COMPRESOR DE A/C AIRCONDITION KOMPRE	KLIMAAANLAGENKOMPRI COMPRESSOR DE AR C	COMPRESSEUR CLIMAT AIRCOCOMPRESSOR	217C
2		16588825		2	SCREW VITE	TORNILLO SKRUE	SCHRAUBE PARAFUSO	VIS SCHROEF	040V
2		16676834		2	FLANGE BOLT, Hex, M10 x 70 BULLONE FLANGIATO	PERNO DE CORONA FLANGEBOLT	FLANSCHSCHRAUBE PARAFUSO FLANGEADC	VIS A EMBASE FLENSBOUT	A027
3		16598225		4	SCREW, M8 x 90 VITE	TORNILLO SKRUE	SCHRAUBE PARAFUSO	VIS SCHROEF	040V
4		504354695		1	BRACKET, ASSY STAFFA	SOPORTE BESLAG	HALTERUNG SUPORTE	SUPPORT STEUN	225S
5		504354470		1	SUPPORT SUPPORTO	SOPORTE BESLAG	STÜTZE SUPORTE	SUPPORT STEUN	300S
6		504277279		2	PIN PERNO	PASADOR STIFT	PIN PERNO	BROCHE PEN	080P

COMPRESSOR, AIRCOND. - COMPONENTS (504078610)

COMPRESOR ACOND. - COMPONENTES (504078610)

KOMPRESSOR, KLIMAAN. - BESTANDTEILE (504078610)

COMPRESSEUR CLIMATIS. - COMPOSANTS (504078610)

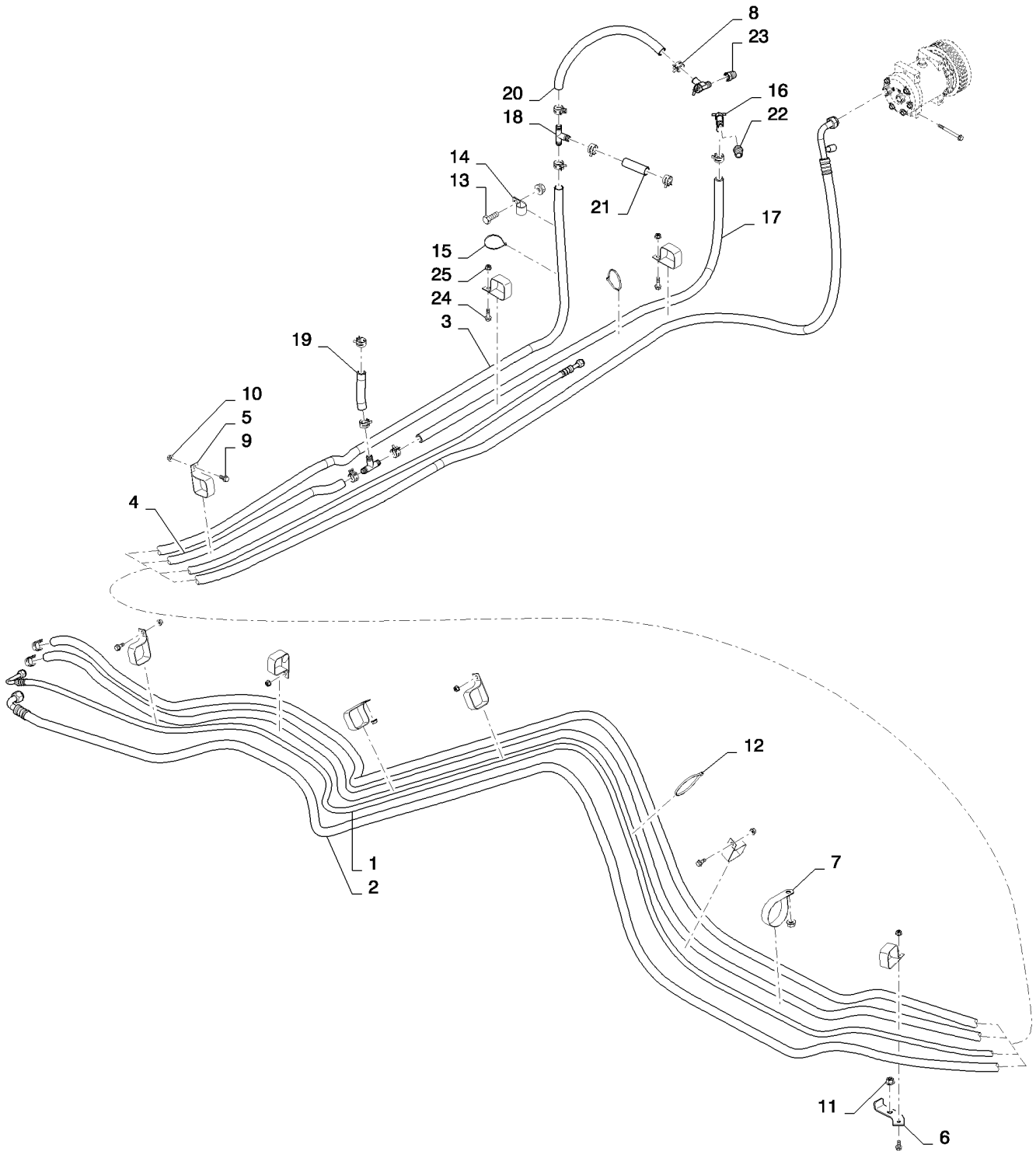


COMPRESSORE CONDIZ. - COMPONENT (504078610)
AIR.CONDIT.KOMPRESSOR - COMPONENTS (504078610)
COMPRESSOR AR COND. - COMPONENTS (504078610)
COMPRESSOR, AIRCOND. - COMPONENTS (504078610)

R	N	P.N.	MOD	Q	Description Descrizione	Denominacion Beskrivelse	Bezeichnung Denominação	Description Beschrijving	L.C.
1		8093816		1	CLUTCH, Air Compressor FRIZIONE	EMBRAGUE KOBLING	KUPPLUNG EMBRAIAGEM	EMBAYAGE KOPPELING	095F
2		42535660		4	KIT, Mounting Hardware KIT	KIT SÆT	SATZ KIT	KIT KIT	305C

6130

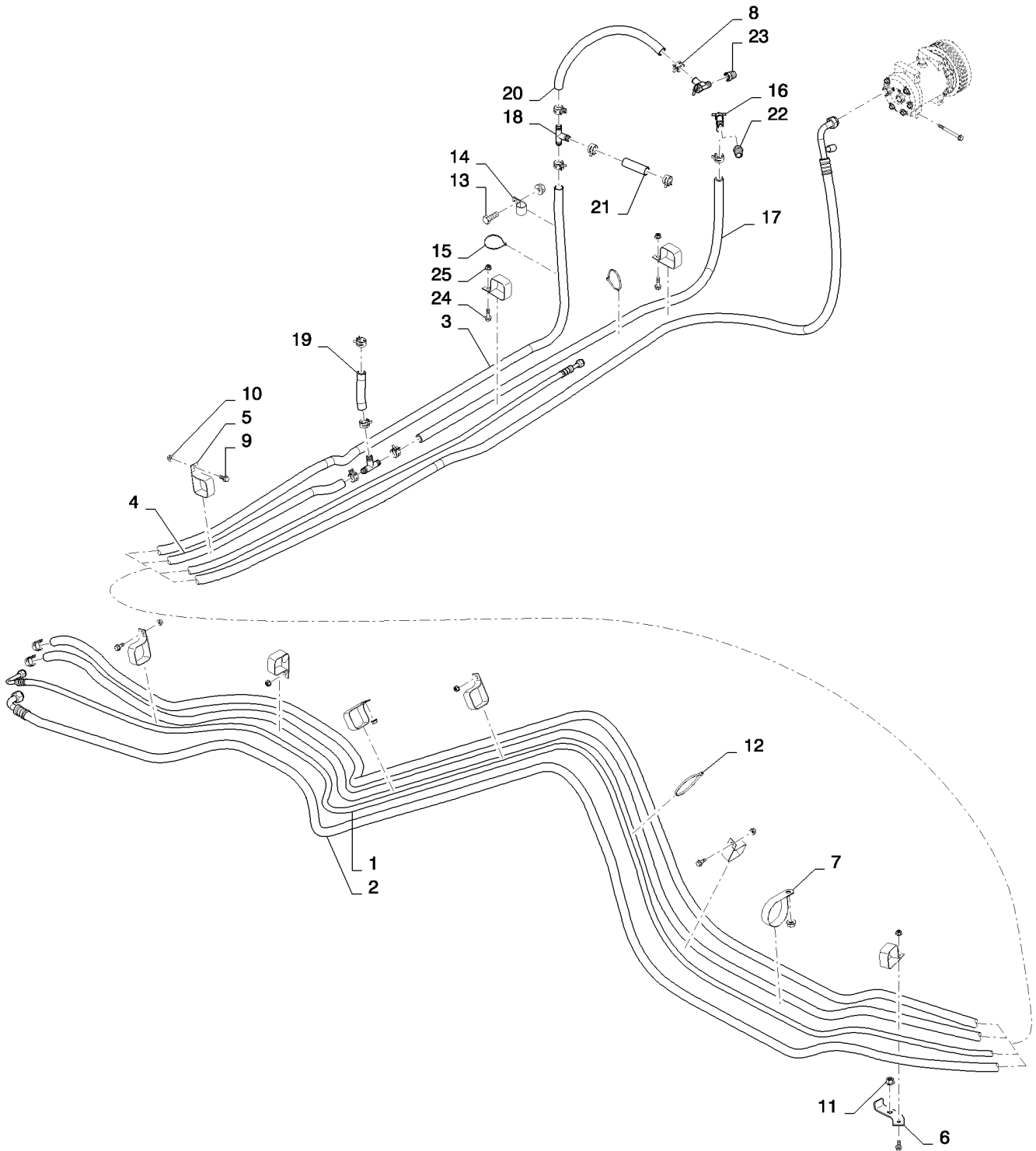
HEATER-AIR CONDITIONING - COMPRESSOR TO CONDENSOR AND CAB/CHASSIS/DEF CONNECTIONS 5130 T2/T4
HEATER-AIR CONDITIONING - COMPRESSOR TO CONDENSOR AND CAB/CHASSIS/DEF CONNECTIONS 5130 T2/T4
HEATER-AIR CONDITIONING - COMPRESSOR TO CONDENSOR AND CAB/CHASSIS/DEF CONNECTIONS 5130 T2/T4
HEATER-AIR CONDITIONING - COMPRESSOR TO CONDENSOR AND CAB/CHASSIS/DEF CONNECTIONS 5130 T2/T4



HEATER-AIR CONDITIONING - COMPRESSOR TO CONDENSOR AND CAB/CHASSIS/DEF CONNECTIONS 5130 T2/T4
 HEATER-AIR CONDITIONING - COMPRESSOR TO CONDENSOR AND CAB/CHASSIS/DEF CONNECTIONS 5130 T2/T4
 HEATER-AIR CONDITIONING - COMPRESSOR TO CONDENSOR AND CAB/CHASSIS/DEF CONNECTIONS 5130 T2/T4
 HEATER-AIR CONDITIONING - COMPRESSOR TO CONDENSOR AND CAB/CHASSIS/DEF CONNECTIONS 5130 T2/T4

R	N	P.N.	MOD	Q	Description Descrizione	Denominacion Beskrivelse	Bezeichnung Denominação	Description Beschrijving	L.C.
1		84205551		1	HOSE ASSY., Cab To Condensor COMPLESS. TUBO FLES	CONJUNTO DE TUBOS SLANGEENHED	SCHLAUCHBAUGRUPPE CONJUNTO DE MANGUE	ENSEMBLE DE FLEXIBL SLANGEENHEID	P457
2		84363576		1	HOSE ASSY., A/C Suction, Compressor To Cab COMPLESS. TUBO FLES	CONJUNTO DE TUBOS SLANGEENHED	SCHLAUCHBAUGRUPPE CONJUNTO DE MANGUE	ENSEMBLE DE FLEXIBL SLANGEENHEID	P457
3		84363579		1	HOSE ASSY., Heater COMPLESS. TUBO FLES	CONJUNTO DE TUBOS SLANGEENHED	SCHLAUCHBAUGRUPPE CONJUNTO DE MANGUE	ENSEMBLE DE FLEXIBL SLANGEENHEID	P457
4		84363578		1	HOSE ASSY., Heater COMPLESS. TUBO FLES	CONJUNTO DE TUBOS SLANGEENHED	SCHLAUCHBAUGRUPPE CONJUNTO DE MANGUE	ENSEMBLE DE FLEXIBL SLANGEENHEID	P457
5		1301387C2		9	CLIP, Coated Hose Clamp FERMAGLIO	BROCHE CLIP	SHELLE GRAMPO	COLLIER-CLIP CLIP	1700
6		84364076		1	SUPPORT SUPPORTO	SOPORTE BESLAG	STÜTZE SUPORTE	SUPPORT STEUN	300S
7		87301362		1	CLAMP, 3", Insul, 1/2" Bolt MORSETTO	ABRAZADERA SPÆNDEBÅND	KLEMME BRAÇADEIRA	COLLIER KLEM	120M
8		1954736C1		12	HOSE CLAMP, #24 FASCETTA STRINGITUB	ABRAZADERA DE MANG SLANGKLEMME	SCHLAUCHSHELLE ABRAÇAD. DA MANGUEI	COLLIER POUR FLEXIBL SLANGKLEM	P729
9		87656137		4	BOLT, Hex Flg, M8 x 20, 10.9, Full Thd BULLONE	PERNO BOLT	SCHRAUBE PARAFUSO	VIS BOUT	140B
10		86507066		11	NUT, M8 x 1.25, Flg, Ci 10 DADO	TUERCA MØTRIK	MUTTER PORCA	ECROU MOER	010D
11		86512497		2	NUT, M12 x 1.75, Flg, Ci 10 DADO	TUERCA MØTRIK	MUTTER PORCA	ECROU MOER	010D
12		86566990		5	CABLE STRAP, M4.8 x 292 L FASCETTA PER CAVO	BANDA DE CABLE KABELSTROP	KABELBINDER BRAÇADEIRA DE CABO	BRIDE DE CABLE BUNDELBAND	P716
13		87698833		3	BOLT BULLONE	PERNO BOLT	SCHRAUBE PARAFUSO	VIS BOUT	140B
14		470375C1		1	CLAMP MORSETTO	ABRAZADERA SPÆNDEBÅND	KLEMME BRAÇADEIRA	COLLIER KLEM	120M
15		86566989		2	CABLE STRAP, M4.75 x 190.5 L FASCETTA PER CAVO	BANDA DE CABLE KABELSTROP	KABELBINDER BRAÇADEIRA DE CABO	BRIDE DE CABLE BUNDELBAND	P716
16		301803R1		2	SHUT-OFF VALVE, 90 Degree VALVOLA DI ARRESTO	VÁLVULA DE CIERRE AFSPÆRRINGSVENTIL	ABSPERRVENTIL VÁLVULA DE CORTE	VANNE D'ARRET UITSCHAKELKLEP	P337
17		410533A1		1	HEATER HOSE, 15.50 mm ID x 1270.00 mm TUBO FLESS. RISCALDA	TUBO DE CALENTADOR SLANGE, VARMEAPPAR	HEIZUNGSSCHLAUCH MANGUEIRA DO AQUEC	FLEXIBLE DE CHAUFFAI VERWARMINGSSLANG	A057
18		87107102		2	TEE, Used With T4 Only, Use 1301342c1 For T2 Application PEZZO A T	RACOR EN T T-STYKKE	T-STÜCK TÊ	RACCORD EN T T-STUK	9020
		1301342C1		2	FITTING, Used For T2 Only RACCORDO	ACOPLAMIENTO FITTING	ARMATUR CONECTOR	RACCORD AANSluiting	3300

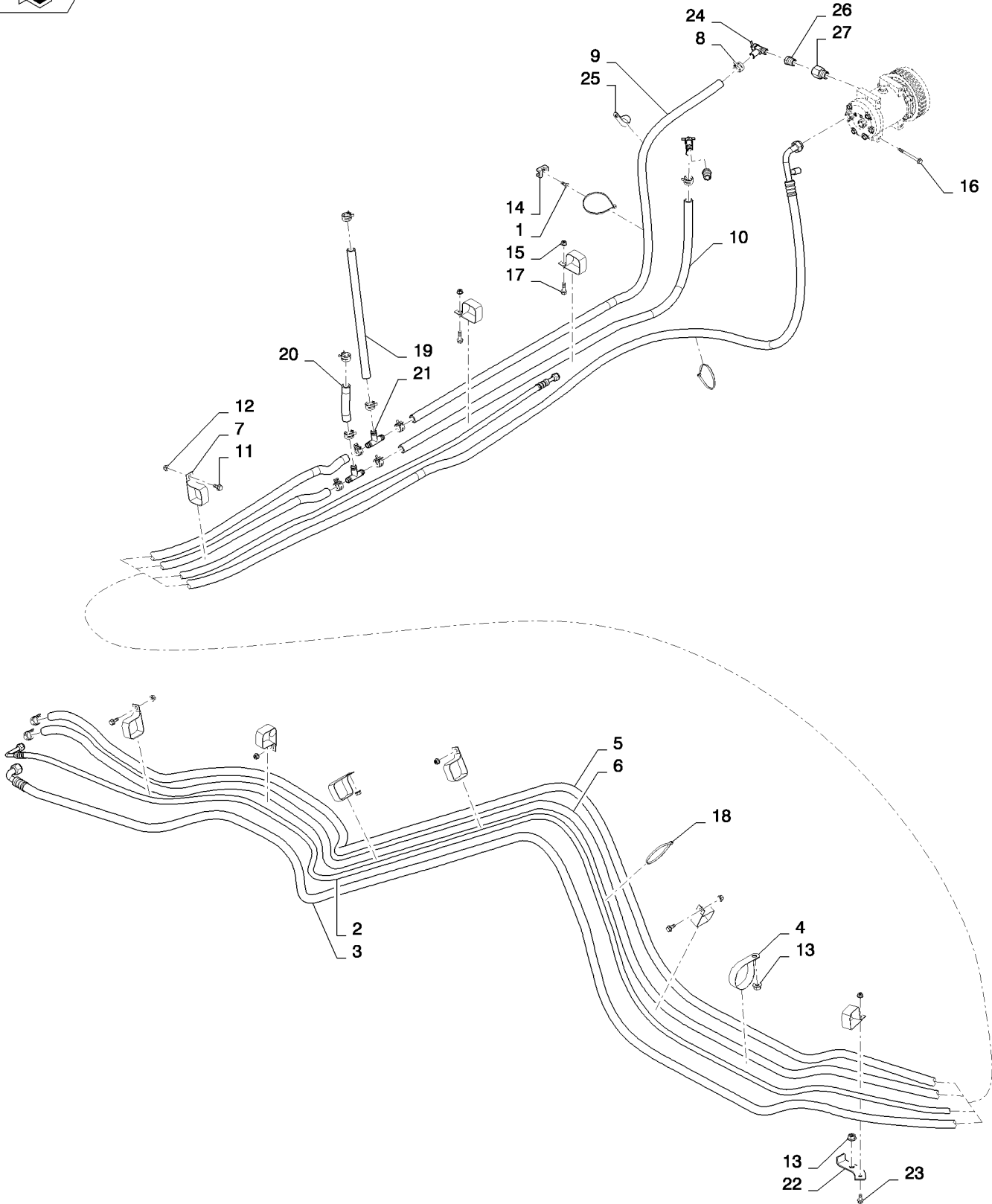
HEATER-AIR CONDITIONING - COMPRESSOR TO CONDENSOR AND CAB/CHASSIS/DEF CONNECTIONS 5130 T2/T4
HEATER-AIR CONDITIONING - COMPRESSOR TO CONDENSOR AND CAB/CHASSIS/DEF CONNECTIONS 5130 T2/T4
HEATER-AIR CONDITIONING - COMPRESSOR TO CONDENSOR AND CAB/CHASSIS/DEF CONNECTIONS 5130 T2/T4
HEATER-AIR CONDITIONING - COMPRESSOR TO CONDENSOR AND CAB/CHASSIS/DEF CONNECTIONS 5130 T2/T4



HEATER-AIR CONDITIONING - COMPRESSOR TO CONDENSOR AND CAB/CHASSIS/DEF CONNECTIONS 5130 T2/T4
 HEATER-AIR CONDITIONING - COMPRESSOR TO CONDENSOR AND CAB/CHASSIS/DEF CONNECTIONS 5130 T2/T4
 HEATER-AIR CONDITIONING - COMPRESSOR TO CONDENSOR AND CAB/CHASSIS/DEF CONNECTIONS 5130 T2/T4
 HEATER-AIR CONDITIONING - COMPRESSOR TO CONDENSOR AND CAB/CHASSIS/DEF CONNECTIONS 5130 T2/T4

R	N	P.N.	MOD	Q	Description Descrizione	Denominacion Beskrivelse	Bezeichnung Denominação	Description Beschrijving	L.C.
19		1321290C2		1	HEATER HOSE, 15.50 mm ID x 127.00 mm, Used For T4 Only, Not Used On T2, To Def	TUBO DE CALENTADOR	HEIZUNGSSCHLAUCH	FLEXIBLE DE CHAUFFAGE	A057
					TUBO FLESS. RISCALDA	SLANGE, VARMEAPPAR	MANGUEIRA DO AQUEC	VERWARMINGSSLANG	
20		3402330R2		1	HOSE,LARGE	Manguito	SCHLAUCH	Durite	Z336
					TUBO FLESSIBILE,GRDE	HOSE,LARGE	MANGOTE	HOSE,LARGE	
21		324023A1		1	HEATER HOSE, 15.50 mm ID x 64.00 mm, Used For T4 Only, Not Used On T2, To Def	TUBO DE CALENTADOR	HEIZUNGSSCHLAUCH	FLEXIBLE DE CHAUFFAGE	A057
					TUBO FLESS. RISCALDA	SLANGE, VARMEAPPAR	MANGUEIRA DO AQUEC	VERWARMINGSSLANG	
22		217-1035		1	REDUCER FITTING, 1/2"-14 Male NPTF x 3/8"-18 Female NPTF	ACOPLAMIENTO DE REI	REDUZIERSTÜCK	RACCORD REDUCTEUR	P053
					RACCORDO RIDUTTORE	ARMATURREDUKTOR	CONECTOR REDUTOR	REDUCEERAANSLUITIN	
23		87015348		1	REDUCER, 3/4"-14 NPTF x 3/8"-18 Fem NPTF	REDUCTOR	REDUZIERSTÜCK	REDUCTEUR	056R
					RIDUTTORE	REDUKTION	REDUTOR	VERLOOPSTUK	
24		87682387		2	BOLT	PERNO	SCHRAUBE	VIS	140B
					BULLONE	BOLT	PARAFUSO	BOUT	
25		131-440		2	NUT	TUERCA	MUTTER	ECROU	010D
					DADO	MØTRIK	PORCA	MOER	

HEATER-AIR CONDITIONING-COMPRESSOR TO CONDENSOR AND CAB/CHASSIS/DEF CONNECTIONS 61/7130 T2/T4
HEATER-AIR CONDITIONING-COMPRESSOR TO CONDENSOR AND CAB/CHASSIS/DEF CONNECTIONS 61/7130 T2/T4
HEATER-AIR CONDITIONING-COMPRESSOR TO CONDENSOR AND CAB/CHASSIS/DEF CONNECTIONS 61/7130 T2/T4
HEATER-AIR CONDITIONING-COMPRESSOR TO CONDENSOR AND CAB/CHASSIS/DEF CONNECTIONS 61/7130 T2/T4



50.200.06

p1

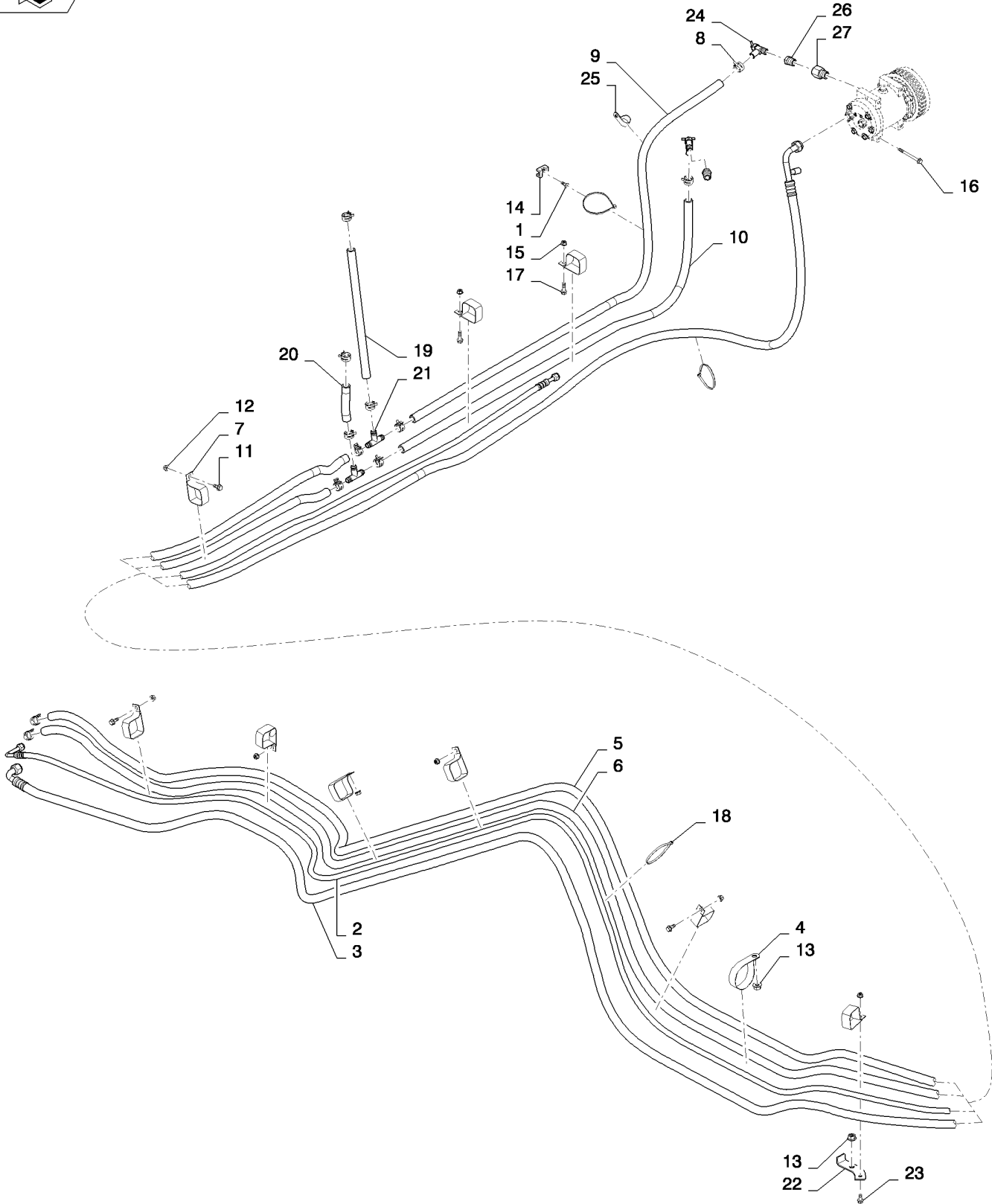
02/12

HEATER-AIR CONDITIONING-COMPRESSOR TO CONDENSOR AND CAB/CHASSIS/DEF CONNECTIONS 61/7130 T2/T4
 HEATER-AIR CONDITIONING-COMPRESSOR TO CONDENSOR AND CAB/CHASSIS/DEF CONNECTIONS 61/7130 T2/T4
 HEATER-AIR CONDITIONING-COMPRESSOR TO CONDENSOR AND CAB/CHASSIS/DEF CONNECTIONS 61/7130 T2/T4
 HEATER-AIR CONDITIONING-COMPRESSOR TO CONDENSOR AND CAB/CHASSIS/DEF CONNECTIONS 61/7130 T2/T4

R	N	P.N.	MOD	Q	Description Descrizione	Denominacion Beskrivelse	Bezeichnung Denominação	Description Beschrijving	L.C.
1		445394		1	RIVET, Pop, M4.8 x 12.7 RIVETTO	REMACHE NITTE	NIET REBITE	RIVET KLINKNAGEL	055R
2		84205551		1	HOSE ASSY., Cab To Condenser	CONJUNTO DE TUBOS	SCHLAUCHBAUGRUPPE	ENSEMBLE DE FLEXIBL	P457
3		84363575		1	COMPLESS. TUBO FLES HOSE ASSY., Suction	SLANGEEHNED CONJUNTO DE TUBOS	CONJUNTO DE MANGUE SCHLAUCHBAUGRUPPE	SLANGEEHNED ENSEMBLE DE FLEXIBL	P457
4		87301362		1	COMPLESS. TUBO FLES CLAMP, 3", Insul, 1/2" Bolt	SLANGEEHNED ABRAZADERA	CONJUNTO DE MANGUE KLEMME	SLANGEEHNED COLLIER	120M
5		86997299		1	MORSETTO HEATER HOSE, 50 Ft Roll, Cut Piece 4.575M Long	SP/ENDEBÄND TUBO DE CALENTADOR	BRAÇADEIRA HEIZUNGSSCHLAUCH	KLEM FLEXIBLE DE CHAUFFA	A057
6		86997299		AR	TUBO FLESS. RISCALDA HEATER HOSE, 50 Ft Roll, Cut Piece 4.674M Long	SLANGE, VARMEAPPAR. TUBO DE CALENTADOR	MANGUEIRA DO AQUEC HEIZUNGSSCHLAUCH	VERWARMINGSSLANG FLEXIBLE DE CHAUFFA	A057
7		1301387C2		9	TUBO FLESS. RISCALDA CLIP	SLANGE, VARMEAPPAR. BROCHE	MANGUEIRA DO AQUEC SCHELLE	VERWARMINGSSLANG COLLIER-CLIP	1700
8		1954736C1		8	FERMAGLIO HOSE CLAMP, #24	CLIP ABRAZADERA DE MANG	GRAMPO SCHLAUCHSCHELLE	CLIP COLLIER POUR FLEXIBL	P729
9		87324583		1	FASCETTA STRINGITUB HOSE, 15.50 mm ID x 1510.00 mm, Heater Supply	SLANGKLEMME TUBO	ABRAÇAD. DA MANGUEI SCHLAUCH	SLANGKLEM FLEXIBLE	030M
10		410533A1		1	TUBO FLESSIBILE HEATER HOSE, 15.50 mm ID x 1270.00 mm, Heater Return	SLANGE TUBO DE CALENTADOR	MANGUEIRA HEIZUNGSSCHLAUCH	SLANG FLEXIBLE DE CHAUFFA	A057
11		87656137		3	TUBO FLESS. RISCALDA BOLT, Hex Flg, M8 x 20, 10.9, Full Thd	SLANGE, VARMEAPPAR. PERNO	MANGUEIRA DO AQUEC SCHRAUBE	VERWARMINGSSLANG VIS	140B
12		86507066		9	BULLONE NUT, M8 x 1.25, Flg, Ci 10	BOLT TUERCA	PARAFUSO MUTTER	BOU ECROU	010D
13		86512497		2	DADO NUT, M12 x 1.75, Flg, Ci 10	MØTRIK TUERCA	PORCA MUTTER	MOER ECROU	010D
14		86590413		1	DADO BASE, Wire Tie	MØTRIK BASE	PORCA SOCKEL	MOER BASE	021B
15		131-440		2	BASE NUT	BUNDPLADE TUERCA	BASE MUTTER	BASIS ECROU	010D
16		87670762		4	DADO BOLT	MØTRIK PERNO	PORCA SCHRAUBE	MOER VIS	140B
17		87682387		2	BULLONE BOLT	BOLT PERNO	PARAFUSO SCHRAUBE	BOU VIS	140B
18		86566990		6	BULLONE CABLE STRAP, M4.8 x 292 L	BOLT BANDA DE CABLE	PARAFUSO KABELBINDER	BOU BRIDE DE CABLE	P716
19		3402330R2		1	FASCETTA PER CAVO HOSE,LARGE, Heater Supply, Used Only On T4 Machines, To Def	KABELSTROP Manguito	BRAÇADEIRA DE CABO SCHLAUCH	BUNDELBAND Durite	Z336
					TUBO FLESSIBILE,GRDE HOSE,LARGE	HOSE,LARGE	MANGOTE	HOSE,LARGE	

6130 7130

HEATER-AIR CONDITIONING-COMPRESSOR TO CONDENSOR AND CAB/CHASSIS/DEF CONNECTIONS 61/7130 T2/T4
HEATER-AIR CONDITIONING-COMPRESSOR TO CONDENSOR AND CAB/CHASSIS/DEF CONNECTIONS 61/7130 T2/T4
HEATER-AIR CONDITIONING-COMPRESSOR TO CONDENSOR AND CAB/CHASSIS/DEF CONNECTIONS 61/7130 T2/T4
HEATER-AIR CONDITIONING-COMPRESSOR TO CONDENSOR AND CAB/CHASSIS/DEF CONNECTIONS 61/7130 T2/T4



50.200.06

p2

02/12

HEATER-AIR CONDITIONING-COMPRESSOR TO CONDENSOR AND CAB/CHASSIS/DEF CONNECTIONS 61/7130 T2/T4
 HEATER-AIR CONDITIONING-COMPRESSOR TO CONDENSOR AND CAB/CHASSIS/DEF CONNECTIONS 61/7130 T2/T4
 HEATER-AIR CONDITIONING-COMPRESSOR TO CONDENSOR AND CAB/CHASSIS/DEF CONNECTIONS 61/7130 T2/T4
 HEATER-AIR CONDITIONING-COMPRESSOR TO CONDENSOR AND CAB/CHASSIS/DEF CONNECTIONS 61/7130 T2/T4

R	N	P.N.	MOD	Q	Description Descrizione	Denominacion Beskrivelse	Bezeichnung Denominação	Description Beschrijving	L.C.
20		1321290C2		1	HEATER HOSE, 15.50 mm ID x 127.00 mm, Heater Supply, Used Only On T4 Machines, To Def	TUBO DE CALENTADOR	HEIZUNGSSCHLAUCH	FLEXIBLE DE CHAUFFAGE	A057
					TUBO FLESS. RISCALDA	SLANGE, VARMEAPPAR.	MANGUEIRA DO AQUEC	VERWARMINGSSLANG	
21		87107102		2	TEE, Only Used On T4 Machines, Replaced By 1301342C1 Straight Fitting	RACOR EN T	T-STÜCK	RACCORD EN T	9020
					PEZZO A T	T-STYKKE	TÊ	T-STUK	
21		1301342C1		2	FITTING, Used On T2 Machines W/O Def System	ACOPLAMIENTO	ARMATUR	RACCORD	3300
					RACCORDO	FITTING	CONECTOR	AANSLUITING	
22		84364076		1	SUPPORT	SOPORTE	STÜTZE	SUPPORT	300S
					SUPPORTO	BESLAG	SUPORTE	STEUN	
23		87681207		1	BOLT	PERNO	SCHRAUBE	VIS	140B
					BULLONE	BOLT	PARAFUSO	BOUT	
24		301803R1		2	SHUT-OFF VALVE	VÁLVULA DE CIERRE	ABSPERRVENTIL	VANNE D'ARRET	P337
					VALVOLA DI ARRESTO	AFSPÆRRINGSVENTIL	VÁLVULA DE CORTE	UITSCHAKELKLEP	
25		9827902		1	CLAMP, 1", Insul, 3/8" Bolt	ABRAZADERA	KLEMME	COLLIER	120M
					MORSETTO	SPÆNDEBÅND	BRAÇADEIRA	KLEM	
26		217-1035		2	REDUCER FITTING, 1/2"-14 Male NPTF x 3/8"-18 Female NPTF	ACOPLAMIENTO DE REDUC	REDUZIERSTÜCK	RACCORD REDUCTEUR	P053
					RACCORDO RIDUTTORE	ARMATURREDUKTOR	CONECTOR REDUTOR	REDUCEERAANSLUITING	
27		84370843		1	REDUCER FITTING	ACOPLAMIENTO DE REDUC	REDUZIERSTÜCK	RACCORD REDUCTEUR	P053
					RACCORDO RIDUTTORE	ARMATURREDUKTOR	CONECTOR REDUTOR	REDUCEERAANSLUITING	

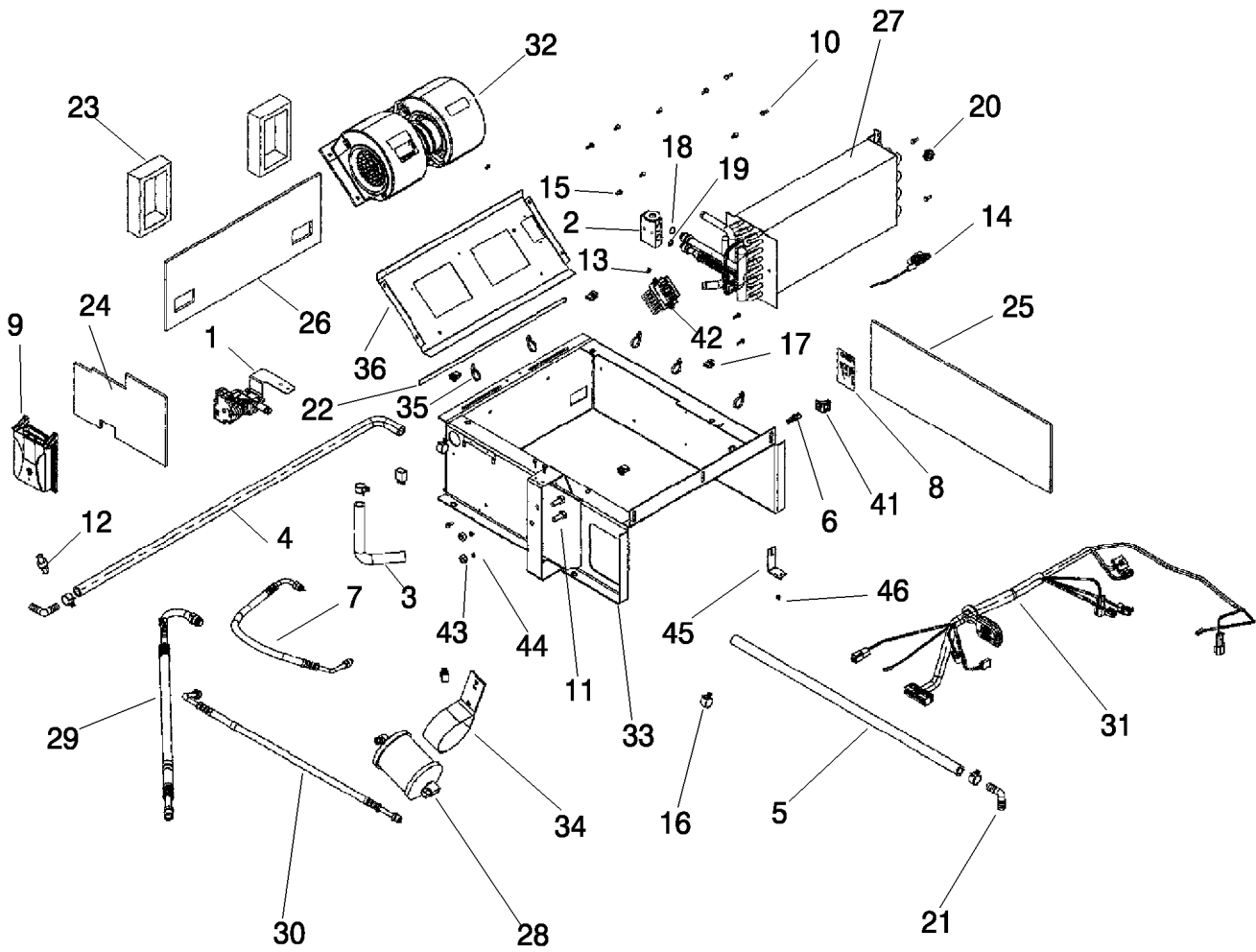
6130 7130

50.200.10

p1

06/11

BOX ASSY - AIR CONDITIONING
CONJUNTO DE LA CAJA - AIRE ACONDICIONADO
GEHÄUSE - KLIMAAANLAGE
BOÎTIER - CLIMATISATION



50.200.10

p1

06/11

GRUPPO DELLA SCATOLA - ARIA CONDIZIONATA
 BOKSSAMLING - KLIMAANLÆG
 CONJUNTO DA CAIXA - AR CONDICIONADO
 BOX ASSY - AIR CONDITIONING

R	N	P.N.	MOD	Q	Description Descrizione	Denominacion Beskrivelse	Bezeichnung Denominação	Description Beschrijving	L.C.
		87673824		1	UNIT HEATER, Air Conditioning, Incl 1 - 46	APARATO DE CALEFAC	HEIZUNGSEINHEIT	APPAREIL DE CHAUFFA	Z375
1		87333840		1	RISCALDATORE UNITÀ VALVE, Control, Heater	RADIATORENHED VÁLVULA	AQUECEDOR VENTIL	VERWARMING SOUPAPE	9620
		449221A1		1	VALVOLA BODY, Core Assy, Incl 2, 18, 19, 27	VENTIL CUERPO	VÁLVULA	KLEP CORPS	0780
2		386535A1		1	CORPO VALVE, Thermal Expansion, Not Serviced Separately, Order 449221A	BODY VÁLVULA	KORPO VENTIL	BODY SOUPAPE	9620
3		377547A1		1	VALVOLA HOSE, 15.50 mm ID, Valve to Core	VENTIL TUBO	VÁLVULA	KLEP FLEXIBLE	030M
4		377551A1		1	TUBO FLESSIBILE HEATER HOSE, 15.50 mm ID x 838.00 mm, Return	SLANGE TUBO DE CALENTADOR	SCHLAUCH HEIZUNGSSCHLAUCH	FLEXIBLE FLEXIBLE DE CHAUFFA	A057
5		1958774C1		1	TUBO FLESSIBILE HOSE, Supply, 710 mm (28"), Cut From 97252CX	SLANGE TUBO	MANGUEIRA SCHLAUCH	SLANG FLEXIBLE	030M
6		87454442		1	TUBO FLESSIBILE SENSOR, Cab Temperature	SLANGE SENSOR	MANGUEIRA SENSOR	SLANG CAPTEUR	608S
7		124912A2		1	SENSORE HOSE, TEV To Receiver Dryer, 540 mm (21- 1/4")	FØLER TUBO	SENSOR SCHLAUCH	SENSOR FLEXIBLE	030M
8		NSS		1	HOSE, TEV To Receiver Dryer, 540 mm (21- 1/4") TUBO FLESSIBILE NOT SERVICED SEPARATELY, PLATE, Decal Name, Kysor Logo	SLANGE TUBO	MANGUEIRA SCHLAUCH	SLANG FLEXIBLE	030M
9		87365492		1	NO SE REPARA POR SE NON FORNITO SEPARA MODULE, ATC	SERVICERES IKKE SEP/ MÓDULO	NICHT A SEP ERS-T LIEF/ SEM REPARAÇÃO EM SI	NON FORUNI SEPAREM/ NIET LOS VERKRIJGBA	064N T102
10		281-54510		15	MODULO SELF-TAP SCREW, Hex Wash Hd, #10 x 5/8"	MODUL TORNILLO AUTORROSC	MÓDULO SELBSTSCHN SCHRAUE	MODULE VIS AUTOTARAUSE	062V
11		614-10025		2	VITE AUTOFILETTANTE BOLT, Hex, M10 x 25, 8.8, Full Thd	SELVLÅSENDE BOLT PERNO	PARAFUSO SCHRAUBE	ZELFTAPPENDE SCHRO VIS	140B
12		87323829		1	BULLONE A/C LOW PRESSURE SWITCH	BOLT INT. PRESIÓN BAJA A/A	PARAFUSO NIEDERD-SCHALTER KL	BOU PRESSOSTAT BP CLIMA	A103
13		260-1448		2	INTERR. BASSA PRESS. SELF-TAP SCREW, Cross Pan Hd, #8 x 1/2"	KONTAKT, A/C LAVTRYK TORNILLO AUTORROSC	INTERR. BAIXA PRESSÁ SELBSTSCHN SCHRAUE	LAGEDRUKSCHAKELAAI VIS AUTOTARAUSE	062V
14		184720A2		1	VITE AUTOFILETTANTE SENSOR, Temperature, Evaporator	SELVLÅSENDE BOLT CAPTADOR	PARAFUSO MESSWERTGEBER	ZELFTAPPENDE SCHRO CAPTEUR	Z425
15		87333919		1	SENSORE CAPTIVE WASHER SCREW, Taplite Slot	SENSOR TORNILLO DE ARAND. C	SENSOR SCHRAUBE M UNVERL	SENSOR VIS A RONDELLE CAPTI	A091
					VITE RONDELLA PRIGIO SKRUE, FORMONTERET	SCHROEF MET RONDSE			

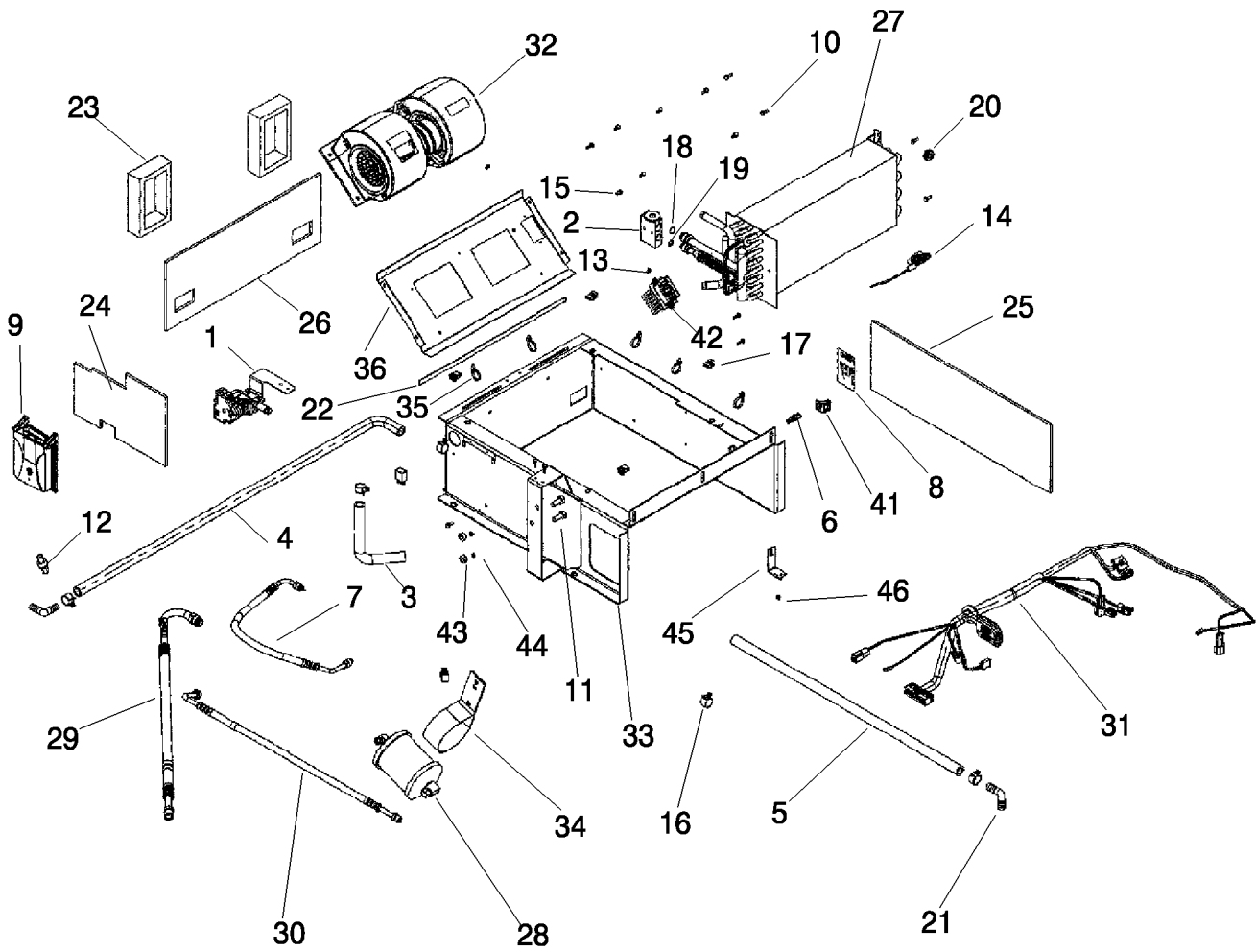
5130 6130 7130

50.200.10

p2

06/11

BOX ASSY - AIR CONDITIONING
CONJUNTO DE LA CAJA - AIRE ACONDICIONADO
GEHÄUSE - KLIMAAANLAGE
BOÎTIER - CLIMATISATION



50.200.10

p2

06/11

GRUPPO DELLA SCATOLA - ARIA CONDIZIONATA
 BOKSSAMLING - KLIMAANLÆG
 CONJUNTO DA CAIXA - AR CONDICIONADO
 BOX ASSY - AIR CONDITIONING

R	N	P.N.	MOD	Q	Description Descrizione	Denominacion Beskrivelse	Bezeichnung Denominação	Description Beschrijving	L.C.
16		1954736C1		6	HOSE CLAMP, #24 FASCETTA STRINGITUB	ABRAZADERA DE MANG SLANGKLEMME	SCHLAUCHSCHELLE ABRAÇAD. DA MANGUEI	COLLIER POUR FLEXIBL SLANGKLEM	P729
17		488837C1		4	NUT, 5/16 DADO	TUERCA NUT	MUTTER PORCA	ECROU NUT	5780
18		128485A1		1	O-RING, 14mm ID x 1.78mm Width, 9/16 ID x 1/16	JUNTA TÓRICA	O-RING	JOINT TORIQUE	055A
19		128484A1		1	O-RING, 10.82mm ID x 1.78mm Width, 7/16 ID x 1/16	JUNTA TÓRICA	O-RING	JOINT TORIQUE	055A
20		248-1243		1	GROMMET, 1/2" ID x 13/16" Groove Dia, Diag Cut	PASACABLES	TÜLLE	PASSE-FIL	131A
21		127083A1		2	ELBOW GOMITO	RING CODO	PASSA-FIOS KNIESTÜCK	DOORVOERTULE COUDE	085G
22		377566A1		1	GASKET, 3 FT GUARNIZIONE	JUNTA GASKET	DICHTUNG JUNTA	JOINT GASKET	3720
23		124999A1		2	GASKET, Louver GUARNIZIONE	JUNTA GASKET	DICHTUNG JUNTA	JOINT GASKET	3720
24		87333847		1	FOAM INSULATION, LH ISOLANTE IN SCHIUMA	ESPUMA AISLANTE SKUM ISOLERING	SCHAUMSTOFFISOLIER ISOLAMENTO DE ESPUN	MOUSSE ISOLANTE SCHUIMISOLATIE	051S
25		279230A2		1	INSULATOR, RH ISOLANTE	AISLADOR INSULATOR	SCHALLSCHUTZ ISOLADOR	PANNEAU INSONORISAI INSULATOR	4680
26		279233A1		1	INSULATOR, Center ISOLANTE	AISLADOR INSULATOR	SCHALLSCHUTZ ISOLADOR	PANNEAU INSONORISAI INSULATOR	4680
27		377560A1		1	CORE-COMPRESSOR, Evaporator and Heater, Not Serviced Separately, Order 449221A	ORIG-COMPRESOR	HAUPTBAUTEIL-KOMPR	COMPRESSEUR A RENC	T070
28		1990758C2		1	COMPRESS. DA REVISIO RECEIVER-DRYER SERBATOIO-ESSICCATC	KERNE-KOMPRESSOR RECEPTOR-SECADOR VANDUDSKILLER	COMPRESSOR A RENO TROCKNERPATRONE DESIDRATADOR	TE VERNIEUWEN-COMP RESERVOIR DESHYDRA FILTERDROGER	058D
29		124913A2		1	HOSE, TEV to Cab Bulkhead 900 mm (35-7/16")	TUBO	SCHLAUCH	FLEXIBLE	030M
30		124914A1		1	TUBO FLESSIBILE HOSE, 662 mm (26-1/8"), Receiver-Dryer to Cab Wall	SLANGE TUBO	MANGUEIRA SCHLAUCH	SLANG FLEXIBLE	030M
31		87333848		1	WIRE HARNESS, Heating and Air Conditioning	GRUPO DE CABLES	KABELBAUM	FAISCEAU ELECTRIQUE	070I
32		323610A1		1	CABLAGGIO BLOWER, Cab, 12 Volt VENTILATORE	KABELNET VENTILADOR BLÆSER	CABLAGEM GEBLÄSE VENTILADOR	KABELBOOM VENTILATEUR BLAZER	036V
33		87333857		1	BOX, Air Conditioning Module	CAJA	KASTEN; OFF KASTENA	BOITIER	035S
34		377562A1		1	CASSA; SCATOLA BRACKET, Receiver-Drier STAFFA	KASSE SOPORTE BRACKET	CAIXA HALTER SUPORTE	DOOS CONSOLE BRACKET	1010
35		702093C1		6	CABLE STRAP FASCETTA PER CAVO	BANDA DE CABLE KABELSTROP	KABELBINDER BRAÇADEIRA DE CABO	BRIDE DE CABLE BUNDELBAND	P716

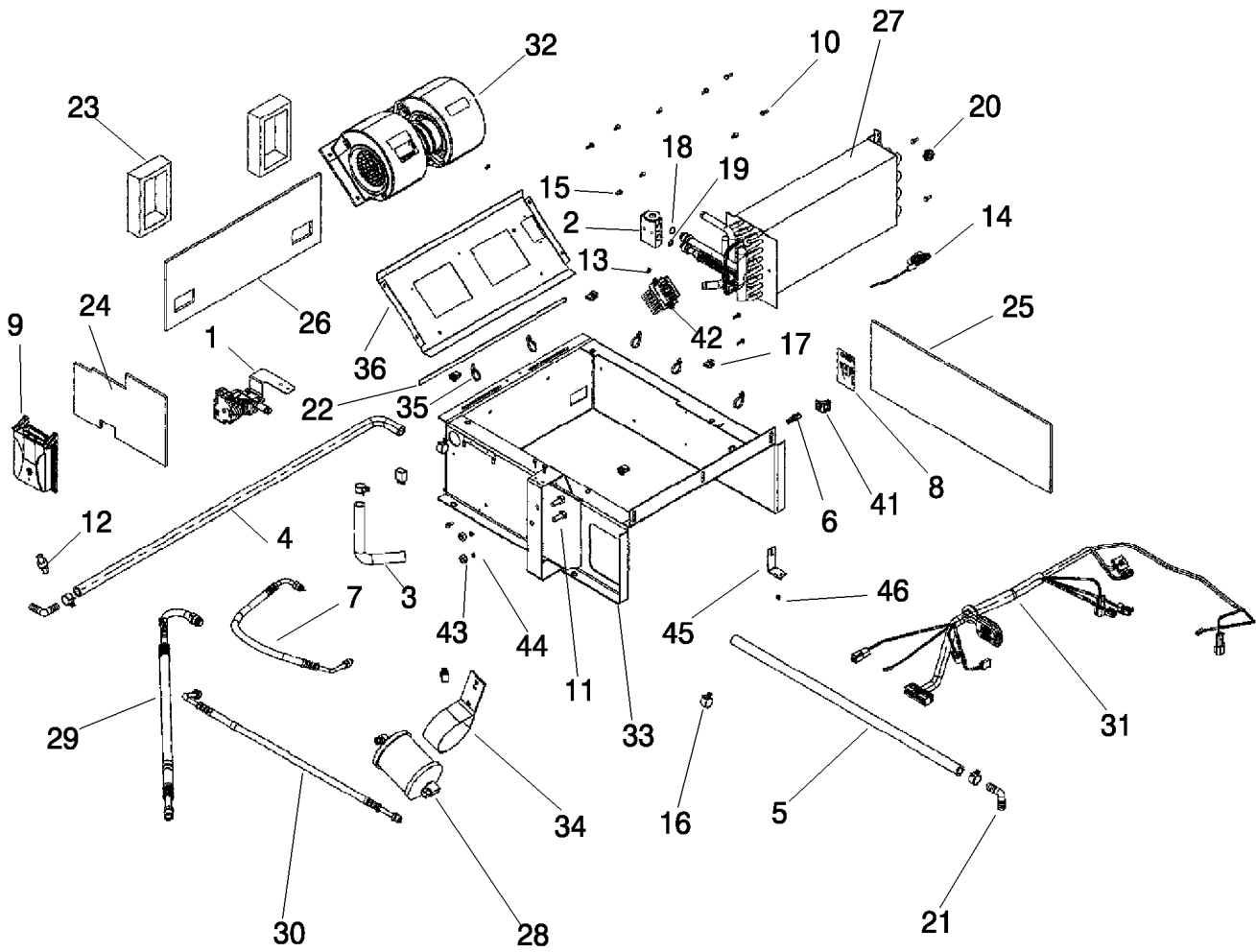
5130 6130 7130

50.200.10

p3

06/11

BOX ASSY - AIR CONDITIONING
CONJUNTO DE LA CAJA - AIRE ACONDICIONADO
GEHÄUSE - KLIMAAANLAGE
BOÎTIER - CLIMATISATION



GRUPPO DELLA SCATOLA - ARIA CONDIZIONATA
 BOKSSAMLING - KLIMAANLÆG
 CONJUNTO DA CAIXA - AR CONDICIONADO
 BOX ASSY - AIR CONDITIONING

R	N	P.N.	MOD	Q	Description Descrizione	Denominacion Beskrivelse	Bezeichnung Denominação	Description Beschrijving	L.C.
36		87333863		1	MOUNTING PLATE PIASTRA DI MONTAGGIC	PLACA DE MONTAJE MONTERINGSPLADE	MONTAGEPLATTE CHAPA DE MONTAGEM	PLAQUE DE MONTAGE BEVESTIGINGSPLAAT	109P
37		377559A1		4	STRAP CINGHIA	CORREA STRAP	HALTEBAND TIRA	SANGLE STRAP	8630
38		377567A1		1	SEAL, 8 FT (Not Shown) GUARNIZIONE TENUTA	SELLO/RETEN SEAL	DICHTRING VEDADOR DE RETENCA	JOINT-D'ETANCHEITE SEAL	7460
39		87333865		1	FOAM INSULATION, (Not Shown)	ESPUMA AISLANTE	SCHAUMSTOFFISOLIER	MOUSSE ISOLANTE	051S
40		1978896C1		4	ISOLANTE IN SCHIUMA STRAP, 30.6" Tie-down (Not Shown)	SKUM ISOLERING	ISOLAMENTO DE ESPUM	SCHUIMISOLATIE	
41		87318294		1	CLIP, Sensor FERMO	ABRAZADERA KLIPS	KLAMMER FIXADOR	COLLIER KLEM	045F
42		87306706		1	TERMINAL CONNECTOR, CONNETTORE	Blower Motor TERMINALSTIK	KLEMMENSTECKVERBIN CONECTOR TERMINAL	BORNE CONNECTOR VAN AANS	9060
43		829-1410		2	NUT, M10, CI 10 DADO	TUERCA MØTRIK	MUTTER PORCA	ECROU MOER	010D
44		892-11010		2	LOCK WASHER, M10 RONDELLA DI SICUREZZ	ARANDELA DE BLOQUEO LÅSESKIVE	SICHERUNGSSCHEIBE ANILHA DE RETENÇÃO	RONDELLE FREIN BORGRING	132R
45		87351204		1	BRACKET, Sensor STAFFA	SOPORTE BESLAG	HALTERUNG SUPORTE	SUPPORT STEUN	225S
46		231-14408		1	LOCK NUT, #8-32, GB DADO DI BLOCCAGGIO	TUERCA DE BLOQUEO LÅSEMØTRIK	SICHERUNGSMUTTER CONTRAPORCA	CONTRE-ECROU BORGMOER	P263

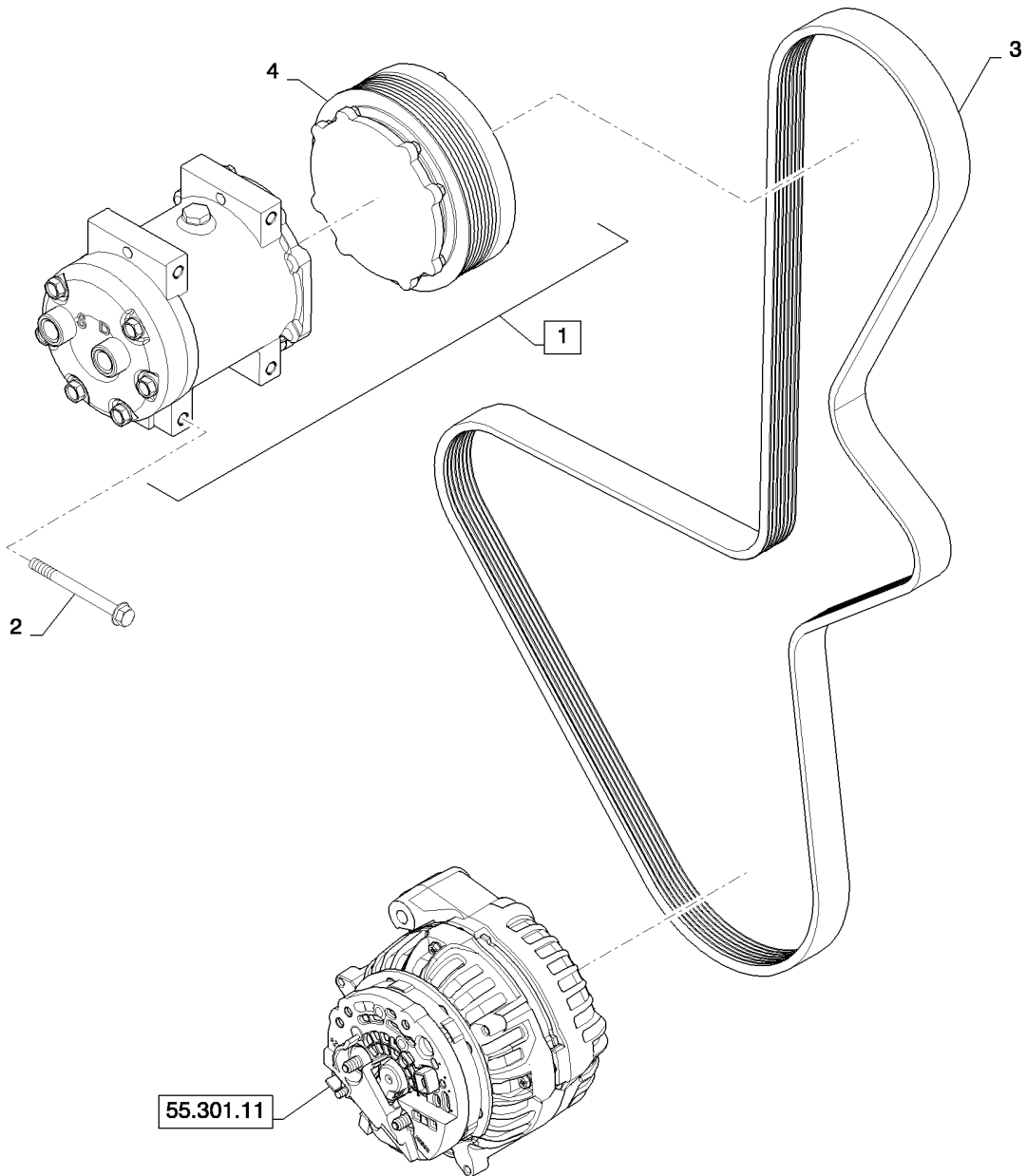
5130 6130 7130

AIR CONDITIONING- COMPRESSOR MOUNTING AND DRIVE 5130 NEF T2/T4
 AIR CONDITIONING- COMPRESSOR MOUNTING AND DRIVE 5130 NEF T2/T4
 AIR CONDITIONING- COMPRESSOR MOUNTING AND DRIVE 5130 NEF T2/T4
 AIR CONDITIONING- COMPRESSOR MOUNTING AND DRIVE 5130 NEF T2/T4

R	N	P.N.	MOD	Q	Description Descrizione	Denominacion Beskrivelse	Bezeichnung Denominação	Description Beschrijving	L.C.
1		86993462		1	AIRCOND. COMPRESSOR COMPRESSORE ARIA C	COMPRESOR DE A/C AIRCONDITION KOMPRE	KLIMAAANLAGENKOMPRI COMPRESSOR DE AR C	COMPRESSEUR CLIMAT AIRCOCOMPRESSOR	217C
2		135324A2		1	CLUTCH INNESTO	EMBRAGUE CLUTCH	KUPPLUNG EMBREGEM	EMBRAYAGE CLUTCH	1740
3		3120737R1		1	WASHER RONDELLA	ARANDELA WASHER	UNTERLEGSSCHEIBE ARRUELA	RONDELLE WASHER	9720
4		86624176		2	WASHER, M10 x 20 x 2 RONDELLA	ARANDELA FLADSKIVE	UNTERLEGSSCHEIBE ANILHA	RONDELLE SLUITRING	131R
5		86508575		1	BOLT, Hex, M10 x 130, 8.8 BULLONE	PERNO BOLT	SCHRAUBE PARAFUSO	VIS BOUT	140B
6		140028		1	LOCK WASHER, M10 RONDELLA DI SICUREZZA	ARANDELA DE BLOQUEO LÅSESKIVE	SICHERUNGSSSCHEIBE ANILHA DE RETENÇÃO	RONDELLE FREIN BORGRING	132R
7		829-1410		1	NUT, M10, CI 10 DADO	TUERCA MØTRIK	MUTTER PORCA	ECROU MOER	010D
8		84196964		2	STUD PRIGIONIERO	PRISIONERO STØTTBOLT	GEWINDEBOLZEN PINO ROSCADO	GOUJON TAPEIND	210P
9		87698836		1	BOLT BULLONE	PERNO BOLT	SCHRAUBE PARAFUSO	VIS BOUT	140B
10		84162196		1	BRACKET STAFFA	SOPORTE BESLAG	HALTERUNG SUPORTE	SUPPORT STEUN	225S
11		86050279		3	NUT, M10 x 1.5, Flg, CI 10 DADO	TUERCA MØTRIK	MUTTER PORCA	ECROU MOER	010D
12		87698838		1	BOLT BULLONE	PERNO BOLT	SCHRAUBE PARAFUSO	VIS BOUT	140B
13		9840672		1	BOLT, Hex Serr Flg, M10 x 30 BULLONE	PERNO BOLT	SCHRAUBE PARAFUSO	VIS BOUT	140B
14		87489502		1	V-BELT, 12.70 mm W, For A/C Compressor CINGHIA, TRAPEZ	CORREA TRAPEZOIDAL V-BELT	KEILRIEMEN CORREIA V	COURROIE TRAPEZOID. V-BELT	Z087
15		84170869		1	BRACKET STAFFA	SOPORTE BESLAG	HALTERUNG SUPORTE	SUPPORT STEUN	225S

5130

AIR CONDITIONING- COMPRESSOR MOUNTING AND DRIVE-61/7130 CURSOR 9 T2/T4
AIR CONDITIONING- COMPRESSOR MOUNTING AND DRIVE-61/7130 CURSOR 9 T2/T4
AIR CONDITIONING- COMPRESSOR MOUNTING AND DRIVE-61/7130 CURSOR 9 T2/T4
AIR CONDITIONING- COMPRESSOR MOUNTING AND DRIVE-61/7130 CURSOR 9 T2/T4



AIR CONDITIONING- COMPRESSOR MOUNTING AND DRIVE-61/7130 CURSOR 9 T2/T4
 AIR CONDITIONING- COMPRESSOR MOUNTING AND DRIVE-61/7130 CURSOR 9 T2/T4
 AIR CONDITIONING- COMPRESSOR MOUNTING AND DRIVE-61/7130 CURSOR 9 T2/T4
 AIR CONDITIONING- COMPRESSOR MOUNTING AND DRIVE-61/7130 CURSOR 9 T2/T4

R	N	P.N.	MOD	Q	Description Descrizione	Denominacion Beskrivelse	Bezeichnung Denominação	Description Beschrijving	L.C.
1		86993463		1	AIRCOND. COMPRESSOR, 12V, uses A Poly V Belt COMPRESSORE ARIA C	COMPRESOR DE A/C AIRCONDITION KOMPRESOR	KLIMAAANLAGENKOMPRESOR COMPRESSOR DE AR C	COMPRESSEUR CLIMAT AIRCOCOMPRESSOR	217C
2		87670762		4	BOLT BULLONE	PERNO BOLT	SCHRAUBE PARAFUSO	VIS BOUT	140B
3		84292913		1	BELT, 2203.00 mm L CINGHIA	CORREA REM	RIEMEN CORREIA	COURROIE RIEM	174C
4		403585A1		1	CLUTCH, Used With Ref 1 FRIZIONE	EMBRAGUE KOBLING	KUPPLUNG EMBRAIAGEM	EMBRAYAGE KOPPELING	095F

6130 7130

HEATER - AIR CONDITIONING - LOUVERS AND AIR DUCTS
 HEATER - AIR CONDITIONING - LOUVERS AND AIR DUCTS
 AQUECEDOR - AR CONDICIONADO - FRESTAS E TUBOS DE AR
 HEATER - AIR CONDITIONING - LOUVERS AND AIR DUCTS

R	N	P.N.	MOD	Q	Description Descrizione	Denominacion Beskrivelse	Bezeichnung Denominação	Description Beschrijving	L.C.
1		129225A2		1	AIR DUCT, LH CONDOTTO ARIA	CONDUCTO DE AIRE LUFTKANAL	LUFTKANAL CONDUTA DE AR	CONDUITE D'AIR LUCHTKANAAL	224C
2		129227A2		1	AIR DUCT, RH CONDOTTO ARIA	CONDUCTO DE AIRE LUFTKANAL	LUFTKANAL CONDUTA DE AR	CONDUITE D'AIR LUCHTKANAAL	224C
3		129228A4		2	GASKET GUARNIZIONE	JUNTA GASKET	DICHTUNG JUNTA	JOINT GASKET	3720
4		231-51409		4	NUT, Flg, USR, #10-24 DADO	TUERCA MØTRIK	MUTTER PORCA	ECROU MOER	010D
5		196542A2		2	SEAL, A-Post GUARNIZIONE TENUTA	SELLO/RETEN SEAL	DICHTRING VEDADOR DE RETENCA	JOINT-D'ETANCHEITE SEAL	7460
6		191216A1		6	SELF-TAP SCREW, Hex Wash Hd, #10-24 x 5/8"	TORNILLO AUTORROSC SELVLÅSENDE BOLT	SELBSTSCHN SCHRAUE PARAFUSO	VIS AUTOTARAUDEUSE ZELFTAPPENDE SCHRO	062V
7		380524A1		1	HOSE, 65.50 mm ID x 545.00 mm, Filter, Cut From 380526A1	TUBO	SCHLAUCH	FLEXIBLE	030M
8		383833A1		1	HOSE, Air Duct 710 mm (28"), Cut From 236559A1	TUBO SLANGE	SCHLAUCH MANGUEIRA	FLEXIBLE SLANG	030M
9		58556C1		4	CABLE STRAP, 14" FASCETTA PER CAVO	BANDA DE CABLE KABELSTROP	KABELBINDER BRAÇADEIRA DE CABO	BRIDE DE CABLE BUNDELBAND	P716
10		120486A2		1	FILTER, Recirculation FILTRO	FILTRO FILTER	FILTER FILTRO	FILTRE FILTER	3240
11		143486A1		2	SUPPORT, Filter SUPPORTO	APOYADERO SUPPORT	STUETZE SUPORTE	SUPPORT SUPPORT	8790
12		1990950C2		11	VENT, If Used BOCCHETTA	RESPIRADERO UDLUFTNINGSDYSE	AUSSTRÖMER RESPIRO	BUSE D'AERATION LUCHTROOSTER	P079
13		84144090		1	GUIDE GUIDA	GUÍA STYR	FÜHRUNG GUIA	GUIDE GELEIDER	145G
14		1545944C1		2	SEAL, 127 mm (5"), Cut From 1330108CX GUARNIZIONE TENUTA	SELLO/RETEN SEAL	DICHTRING VEDADOR DE RETENCA	JOINT-D'ETANCHEITE SEAL	7460
15		495-81101		6	WASHER, 7/32" x 3/4" x .060"	ARANDELA FLADSKIVE	UNTERLEGSCHIEBE ANILHA	RONDELLE SLUITRING	131R
16		87281670		11	DIFFUSER, If Used DIFFUSORE	DIFUSOR SPREDEDYSE	STREUSCHIEBE DIFUSOR	DIFUSEUR VERDELER	045D

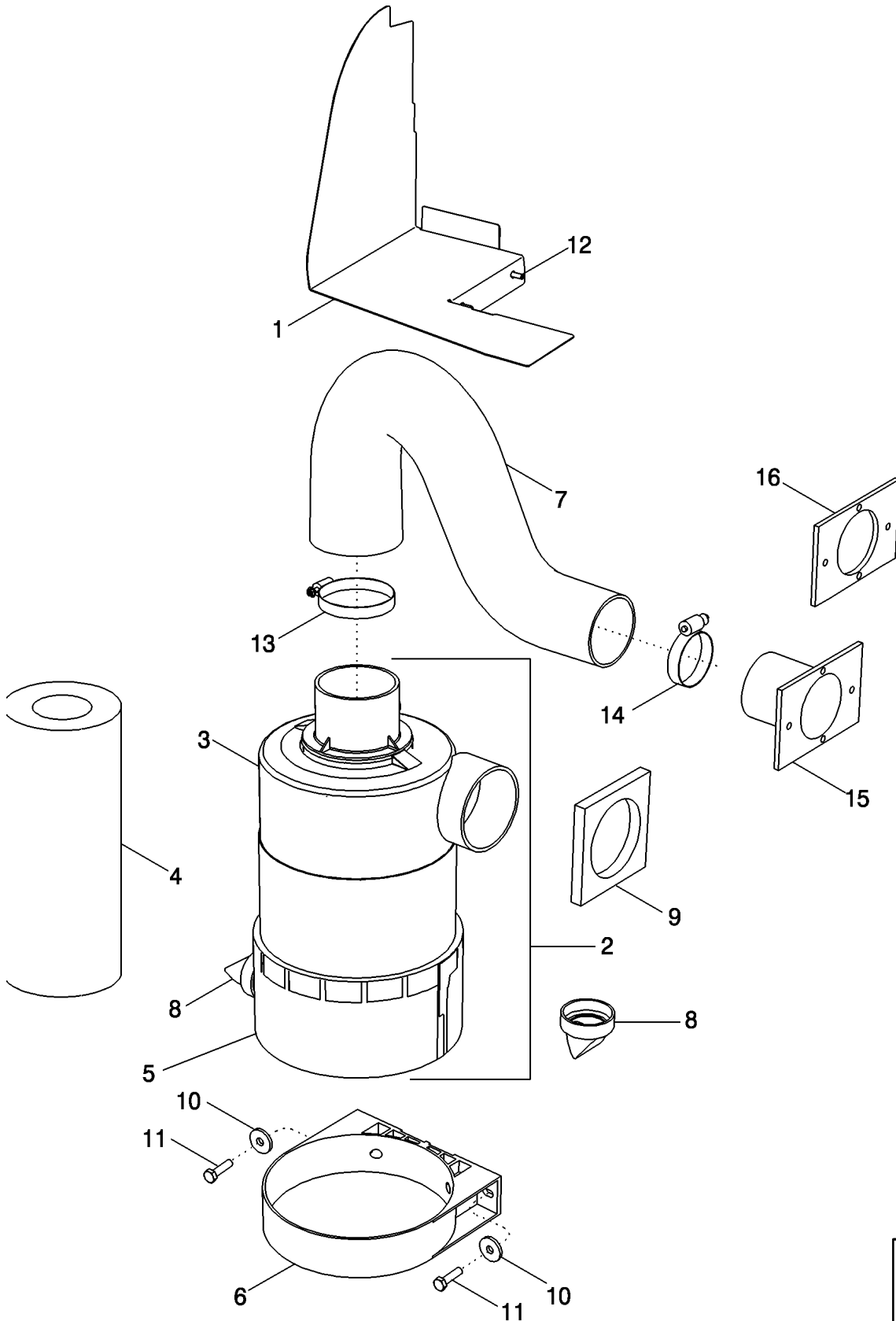
5130 6130 7130

50.200.15

p1

10/11

HEATER - AIR CONDITIONING - CAB AIR CONDITIONING, EXTERIOR
CALENTADOR - AIRE ACONDICIONADO - AIRE ACONDICIONADO DE LA CABINA, EXTERIOR
HEATER - AIR CONDITIONING - CAB AIR CONDITIONING, EXTERIOR
CHAUFFAGE - CLIMATISATION - CLIMATISATION, EXTÉRIEUR



HEATER - AIR CONDITIONING - CAB AIR CONDITIONING, EXTERIOR
 HEATER - AIR CONDITIONING - CAB AIR CONDITIONING, EXTERIOR
 AQUECEDOR - AR CONDICIONADO - AR CONDICIONADO DA CABINE, EXTERIOR
 HEATER - AIR CONDITIONING - CAB AIR CONDITIONING, EXTERIOR

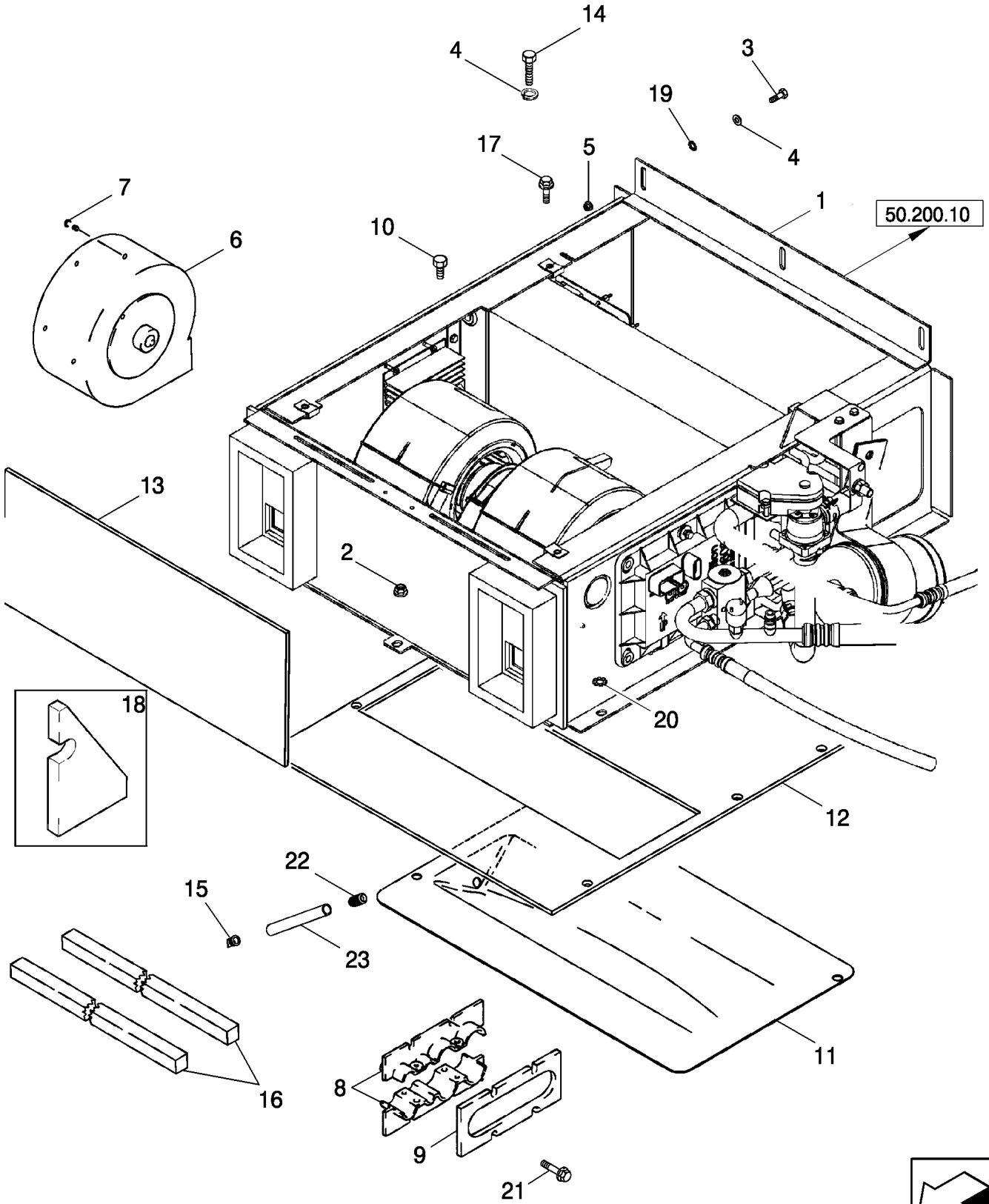
R	N	P.N.	MOD	Q	Description Descrizione	Denominacion Beskrivelse	Bezeichnung Denominação	Description Beschrijving	L.C.
1		84221577	a	1	BRACKET STAFFA	SOPORTE BESLAG	HALTERUNG SUPORTE	SUPPORT STEUN	225S
1		87755364	b	1	BRACKET, Blockoff STAFFA	SOPORTE BESLAG	HALTERUNG SUPORTE	SUPPORT STEUN	225S
2		84334657		1	AIR CLEANER, Incl 3 - 5 FILTRO ARIA	DEPURADOR DE AIRE LUFTFILTER	LUFTFILTER FILTRO DE AR	FILTRE A AIR LUCHTFILTER	021D
3		NSS		1	NOT SERVICED SEPARATELY, BODY, Air Cleaner				
4		84036676		1	AIR FILTER FILTRO ARIA	FILTRO DE AIRE LUFTFILTER	LUFTFILTER FILTRO DE AR	FILTRE A AIR LUCHTFILTER	066F
5		NSS		1	NOT SERVICED SEPARATELY, COVER, Air Cleaner				
6		84057675		1	SUPPORT, Air Cleaner SUPPORTO	SOPORTE BESLAG	STÜTZE SUPORTE	SUPPORT STEUN	300S
7		87646996		1	INTAKE AIR HOSE, 66.00 mm ID, 90.00 mm ID x 193.00 mm, SAE J20R4, Inlet				
8		9809800		2	DUST VALVE VALVOLA ANTIPOLVERE	VÁLVULA DE POLVO STØVVENTIL	STAUBVENTIL VÁLVULA ALÍVIO	VALVE A POUSSIÈRE STOFVENTIEL	P677
9		87651811		1	SEAL, Air Cleaner GUARNIZIONE; TENUTA	ANILLO DE CIERRE PAKNING	DICHTUNG VEDANTE	JOINT AFDICHTING	132A
10		140041		2	WASHER, M8 x 28 x 3 RONDELLA	ARANDELA FLADSKIVE	UNTERLEGSCHIEBE ANILHA	RONDELLE SLUITRING	131R
11		43128		2	SCREW, Hex, M8 x 1.25 x 30.00mm, Cl 8.8, ZND	TORNILLO VITE	SCHRAUBE PARAFUSO	VIS SCHROEF	040V
12		445394		3	RIVET, Pop, M4.8 x 12.7 RIVETTO	REMACHE NITTE	NIET REBITE	RIVET KLINKNAGEL	055R
13		214-1556		1	HOSE CLAMP, #56, 3.06/4.00 Type F Worm, W/liner				
14		214-1540		1	HOSE CLAMP, #40, 2.06/3.00 Type F Worm, W/liner				
15		84124649		1	COVER ASSY, Air Intake, Right Hand				
16		84124720		1	GASKET, Cover GUARNIZIONE	JUNTA PAKNING	DICHTUNG JUNTA	JOINT PAKKING	123G

(a) ASN Y9G002601

(b) BSN Y9G002601

5130 6130 7130

HEATER - AIR CONDITIONING
CALENTADOR - AIRE ACONDICIONADO
HEATER - AIR CONDITIONING
CHAUFFAGE - CLIMATISATION

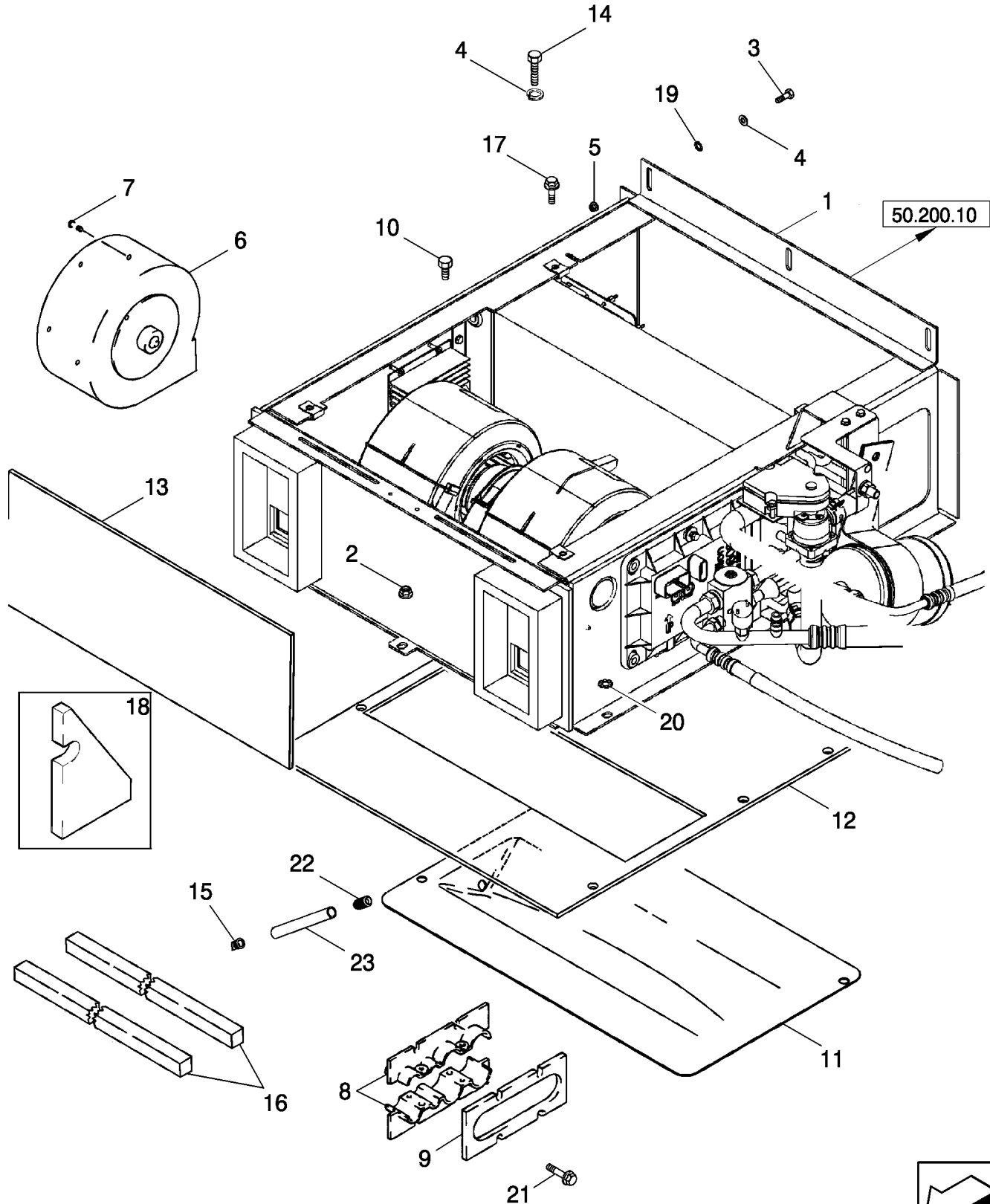


HEATER - AIR CONDITIONING
 HEATER - AIR CONDITIONING
 AQUECEDOR - AR CONDICIONADO
 HEATER - AIR CONDITIONING

R	N	P.N.	MOD	Q	Description Descrizione	Denominacion Beskrivelse	Bezeichnung Denominação	Description Beschrijving	L.C.
1		87673824		1	UNIT HEATER, Air Conditioning	APARATO DE CALEFAC	HEIZUNGSEINHEIT	APPAREIL DE CHAUFFA	Z375
					RISCALDATORE UNITÀ	RADIATORENHED	AQUECEDOR	VERWARMING	
2		825-5148		6	NUT, M8, Flg Ser	TUERCA	MUTTER	ECROU	010D
					DADO	MØTRIK	PORCA	MOER	
3		117067A1		3	SELF-TAP SCREW, Cross Pan Hd, #10-24 x 3/4"	TORNILLO AUTORROSC	SELBSTSCHN SCHRAUE	VIS AUTOTARAUEUSE	062V
					VITE AUTOFILETTANTE	SELVLÅSENDE BOLT	PARAFUSO	ZELFTAPPENDE SCHRO	
4		492-11010		7	LOCK WASHER, #10	ARANDELA DE BLOQUEI	SICHERUNGSSCHEIBE	RONDELLE FREIN	132R
					RONDELLA DI SICUREZZ	LÅSESKIVE	ANILHA DE RETENÇÃO	BORGRING	
5		231-51409		3	NUT, Flg, USR, #10-24	TUERCA	MUTTER	ECROU	010D
					DADO	MØTRIK	PORCA	MOER	
6		87107380		1	BLOWER, Cab Pressurizer	VENTILADOR	GEBLÄSE	VENTILATEUR	036V
					VENTILATORE	BLÆSER	VENTILADOR	BLAZER	
7		840-1516		5	SCREW, Cross Pan Hd, M5 x 16, 4.8	TORNILLO	SCHRAUBE	VIS	040V
					VITE	SKRUE	PARAFUSO	SCHROEF	
8		125264A2		2	CLAMP	COLLAR	SHELLE	COLLIER	1640
					MORSETTO	CLAMP	BRACADEIRA	CLAMP	
9		125000A2		1	GASKET	JUNTA	DICHTUNG	JOINT	3720
					GUARNIZIONE	GASKET	JUNTA	GASKET	
10		191216A1		4	SELF-TAP SCREW, Hex Wash Hd, #10-24 x 5/8"	TORNILLO AUTORROSC	SELBSTSCHN SCHRAUE	VIS AUTOTARAUEUSE	062V
					VITE AUTOFILETTANTE	SELVLÅSENDE BOLT	PARAFUSO	ZELFTAPPENDE SCHRO	
11		121595A2		1	HOUSING, Drip Pan	CARCASA	GEHAEUSE	CARTER	4540
					ALLOGGIAMENTO	HOUSING	CARCACA	HOUSING	
12		279438A1		1	INSULATOR, Center Floor	AISLADOR	SCHALLSCHUTZ	PANNEAU INSONORISAI	4680
					ISOLANTE	INSULATOR	ISOLADOR	INSULATOR	
13		279305A2		1	INSULATOR, Rear Wall	AISLADOR	SCHALLSCHUTZ	PANNEAU INSONORISAI	4680
					ISOLANTE	INSULATOR	ISOLADOR	INSULATOR	
14		276-13520		4	SELF-TAP SCREW, Hex Hd, #10 x 1 1/4"	TORNILLO AUTORROSC	SELBSTSCHN SCHRAUE	VIS AUTOTARAUEUSE	062V
					VITE AUTOFILETTANTE	SELVLÅSENDE BOLT	PARAFUSO	ZELFTAPPENDE SCHRO	
15		109239C2		2	CHECK VALVE, Drain	VÁLVULA DE COMPROB	RÜCKSCHLAGVENTIL	CLAPET ANTI-RETOUR	P394
					VALVOLA DI RITEGNO	KONTRAVENTIL	VÁLVULA DE RETENÇÃO	TERUGSLAGKLEP	
16		192269A1		2	FOAM, 500 mm (19-5/8"), Cut From 1971350C1	ESPUMA	SCHAUM	MOUSSE	P033
					SCHIUMA	SKUM	ESPUMA	SCHUIM	
17		458-512		4	BOLT, Hex Flg, 5/16"-18 x 3/4", G5, Full Thd	PERNO	SCHRAUBE	VIS	140B
					BULLONE	BOLT	PARAFUSO	BOUT	
18		297573A1		1	SEAL, Temperature Probe	SELLO/RETEN	DICHTRING	JOINT-D'ETANCHEITE	7460
					GUARNIZIONE TENUTA	SEAL	VEDADOR DE RETENCA	SEAL	
19		493-81000		3	LOCK WASHER, Ext-Int Tooth, #10	ARANDELA DE BLOQUEI	SICHERUNGSSCHEIBE	RONDELLE FREIN	132R
					RONDELLA DI SICUREZZ	LÅSESKIVE	ANILHA DE RETENÇÃO	BORGRING	
20		493-11039		1	LOCK WASHER, 3/8", Int-Ext Tooth	ARANDELA DE BLOQUEI	SICHERUNGSSCHEIBE	RONDELLE FREIN	132R
					RONDELLA DI SICUREZZ	LÅSESKIVE	ANILHA DE RETENÇÃO	BORGRING	

5130 6130 7130

HEATER - AIR CONDITIONING
CALENTADOR - AIRE ACONDICIONADO
HEATER - AIR CONDITIONING
CHAUFFAGE - CLIMATISATION



HEATER - AIR CONDITIONING
 HEATER - AIR CONDITIONING
 AQUECEDOR - AR CONDICIONADO
 HEATER - AIR CONDITIONING

R	N	P.N.	MOD	Q	Description Descrizione	Denominacion Beskrivelse	Bezeichnung Denominação	Description Beschrijving	L.C.
21		191216A1		14	SELF-TAP SCREW, Hex Wash Hd, #10-24 x 5/8" VITE AUTOFILETTANTE	TORNILLO AUTORROSC SELVLÅSENDE BOLT	SELBSTSCHN SCHRAUE PARAFUSO	VIS AUTOTARAUEUSE ZELFTAPPENDE SCHRO	062V
22		1250522C3		2	ELBOW, Drain GOMITO	CODO VINKELRØR	KNIESTÜCK COTOVELO	COUDE KNIESTUK	085G
23		122116A1		2	HEATER HOSE, 12.95 mm ID x 1524.00 mm, 1905.00 mm, Cut from Bulk TUBO FLESS. RISCALDA	TUBO DE CALENTADOR SLANGE, VARMEAPPAR.	HEIZUNGSSCHLAUCH MANGUEIRA DO AQUEC	FLEXIBLE DE CHAUFFA VERWARMINGSSLANG	A057

5130 6130 7130

SECTION INDEX

55 - Electrical Systems

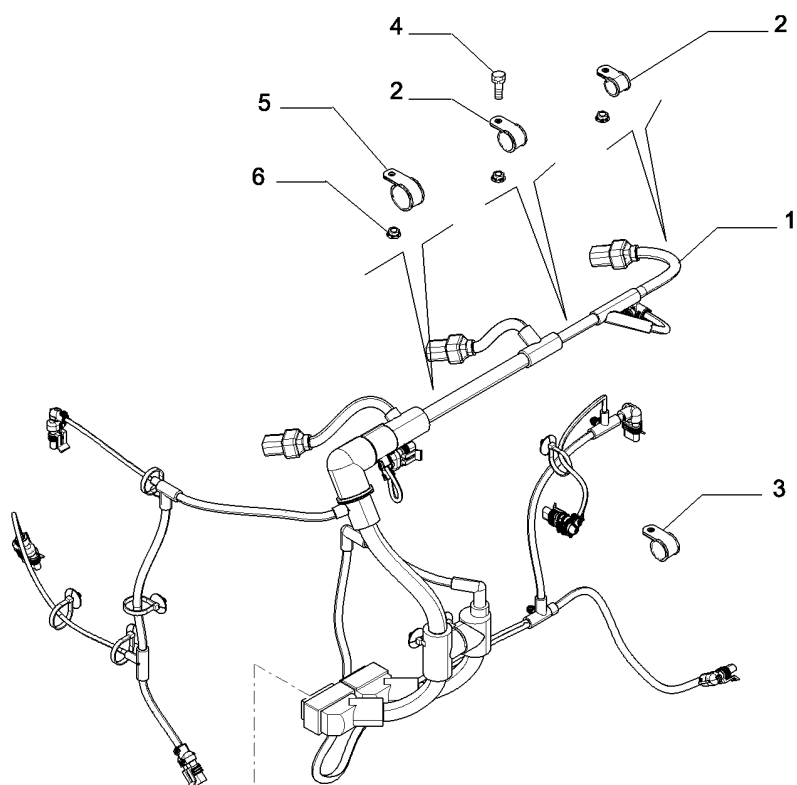
55.100.05		MOTOR ELECTRIC INSTALLATION (2854597)
55.100.05		MOTOR ELECTRIC INSTALLATION (504162700 - 5801468534)
55.100.08		HARNESS, HYDRAULIC VALVES
55.100.09		BATTERY - CABLES
55.100.19		HARNESS - ROTOR LIMIT SWITCH
55.100.35		WIRING HARNESS (PRECISION FARMING)
55.100.54		HARNESS, CAB
55.100.55		HARNESS, STEERING COLUMN
55.100.56	01	PRECISION FARMING CAB COMPLETING
55.100.56	02	PRECISION FARMING CAB COMPLETING CONTINUED
55.100.57		CAB WIRING
55.100.58		HARNESS, CHASSIS, ROTOR PADS AND GRAIN SCAN ROTOR SENSOR
55.100.59		HARNESS, CHASSIS, FRONT LOWER
55.100.60	01	HARNESS, CHASSIS, LEFT HAND FRONT
55.100.60	02	HARNESS, CHASSIS, LH SIDE
55.100.61		HARNESS, CHASSIS, RH SIDE
55.100.62		HARNESS, FEEDER
55.100.65	01	PRECISION FARMING UPGRADE ELEVATOR SENSORS
55.100.65	02	PRECISION FARMING UPGRADE ELEVATOR SENSORS
55.100.68		HARNESS, GRAIN TANK COVER
55.201.01		STARTER MOTOR (2855232 - 2855453)
55.201.01		STARTER MOTOR (504384832)
55.201.06		STARTER ASSY
55.301.02		ALTERNATOR (504386863)
55.301.06		BATTERY AND TOOL BOX SUPPORT
55.301.10		ALTERNATOR AND MOUNTING, 5130 NEF T2/T4
55.301.11		ALTERNATOR AND MOUNTING, 61/7130 T2/T4 CURSOR 9
55.404.35		HARNESS, REAR LIGHTS
55.404.36		HARNESS, UNLOADER LAMP
55.404.37		HARNESS, GRAIN TANK WITH MARKER LIGHT
55.404.38		HARNESS, MIRROR LIGHT
55.404.40		LIGHTING, HAND HELD
55.404.41		CAB WORK LIGHTS - HALOGEN
55.404.43		LAMP ASSY - TAIL/STOP/TURN
55.404.44	01	LIGHTING, UNDER PANEL
55.404.44	02	LIGHTING, UNDERPANEL CONTINUED
55.404.45		LIGHTING, EXTREMITY
55.404.46		LIGHTING, HID DISTANCE
55.404.47		KIT, ROAD LIGHTING, FOLDING CORN HEAD - 7130
55.408.01		BEACON, ROTATING
55.414.01		MOTOR SENSORS (504135967 - 504270473)
55.418.03		INSTRUMENT PANEL ASSY
55.418.08		POTENTIOMETER, CONCAVE POSITION - MOUNTING
55.418.12		INSTRUMENTATION SENSORS
55.418.13		HARNESS - CHAFF SPREADER
55.440.04		HARNESS, ENGINE CONTROL, 5130
55.440.05		HARNESS, ENGINE CONTROL, 61/7130
55.440.06		FRED II TOUCH SCREEN DISPLAY
55.440.20		HARDWARE, CHASSIS HARNESSSES
55.440.21		MODULE - COMBINE CONTROLLER CXCM
55.440.22		FRED II TOUCH SCREEN DISPLAY MOUNTING
55.440.23		GPS GRAIN TANK MOUNTING AND HARNESS
55.440.24		AFS 162/262 ANTENNA/RECEIVER AND MOUNTING
55.510.03		CAB, OVERHEAD CONTROL PANEL
55.510.06		RADIO

SECTION INDEX

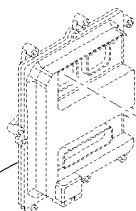
55 - Electrical Systems

55.510.13	CAB WORK LIGHTS - HID
55.510.14	CAB WORK LIGHTS - HID DELUXE (IF EQUIPPED)
55.512.07	HARNESS, PLATFORM
55.512.08	HARNESS, CONSOLE
55.518.01	MOTOR ASSY - WIPER, WINDSHIELD
55.518.03	WINDSHIELD WASHER
55.632.01	CONSOLE CONTROLS
55.640.01	ELECTRONIC INJECTION (2854592)
55.640.01	ELECTRONIC INJECTION (504242803)
55.785.05	AUTO CROP SETTINGS

MOTOR ELECTRIC INSTALLATION (2854597)
SISTEMA ELÉCTRICO MOTOR (2854597)
MOTORELEKTRIK (2854597)
INSTALLATION ELECTRIQUE MOTEUR (2854597)



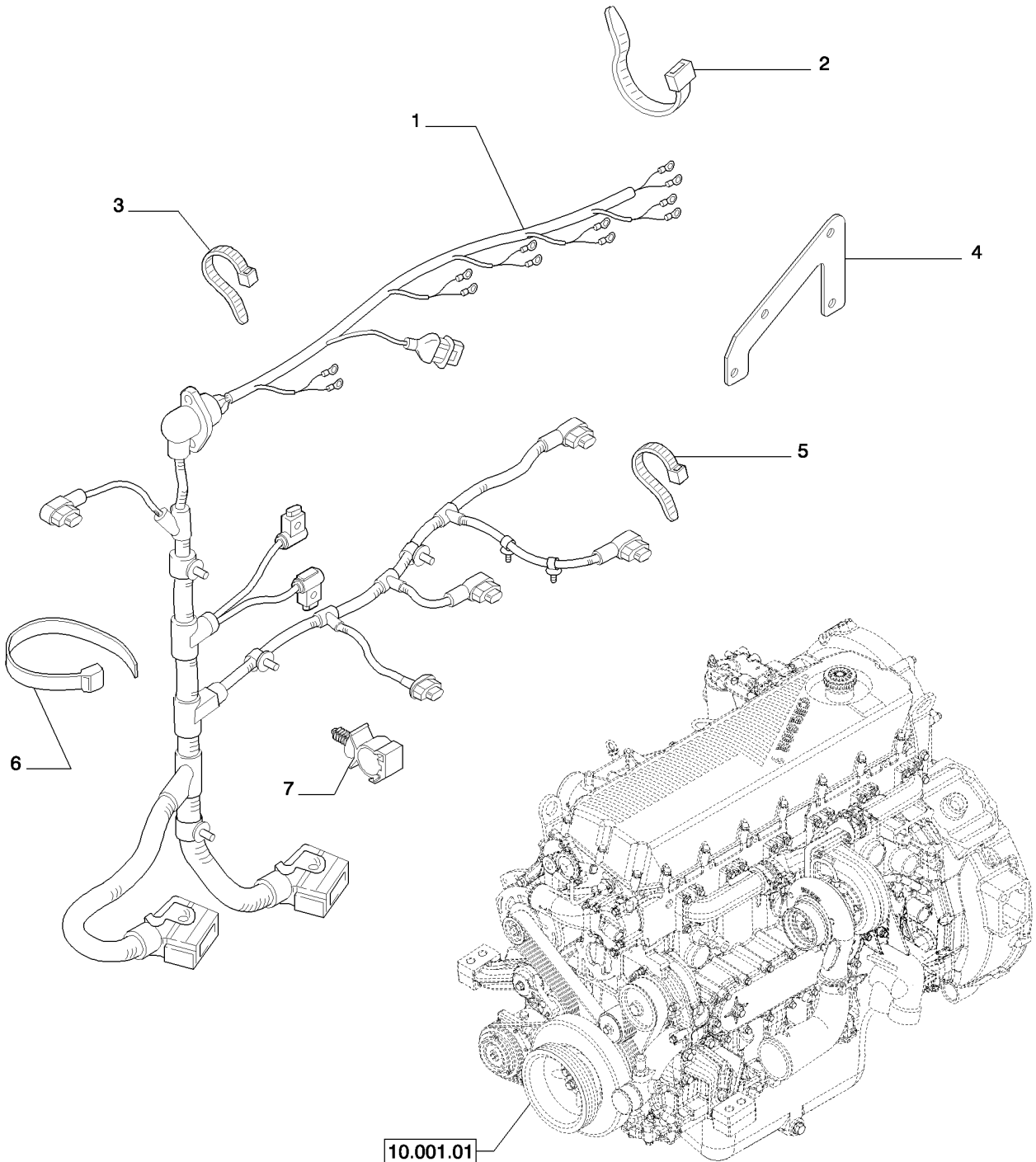
55.440.01



IMPIANTO ELETTRICO MOTORE (2854597)
 MOTOR-ELSYSTEM (2854597)
 SISTEMA ELÉCTRICO DO MOTOR (2854597)
 ELEKTRISCHE INSTALLATIE MOTOR (2854597)

R	N	P.N.	MOD	Q	Description Descrizione	Denominacion Beskrivelse	Bezeichnung Denominação	Description Beschrijving	L.C.
1		2854598		1	WIRE HARNESS CABLAGGIO	GRUPO DE CABLES KABELNET	KABELBAUM CABLAGEM	FAISCEAU ELECTRIQUE KABELBOOM	070I
2		17315190		2	CLAMP MORSETTO	ABRAZADERA SPÆENDEBÂND	KLEMME BRAÇADEIRA	COLLIER KLEM	120M
3		17315390		1	CLAMP MORSETTO	ABRAZADERA SPÆENDEBÂND	KLEMME BRAÇADEIRA	COLLIER KLEM	120M
4		16586325		2	SCREW VITE	TORNILLO SKRUE	SCHRAUBE PARAFUSO	VIS SCHROEF	040V
5		2854599		1	BRACKET STAFFA	SOPORTE BESLAG	HALTERUNG SUPORTE	SUPPORT STEUN	225S
6		17044621		3	NUT DADO	TUERCA MØTRIK	MUTTER PORCA	ECROU MOER	010D

MOTOR ELECTRIC INSTALLATION (504162700 - 5801468534)
SISTEMA ELÉCTRICO MOTOR (504162700 - 5801468534)
MOTORELEKTRIK (504162700 - 5801468534)
INSTALLATION ELECTRIQUE MOTEUR (504162700 - 5801468534)



IMPIANTO ELETTRICO MOTORE (504162700 - 5801468534)
MOTOR-ELSYSTEM (504162700 - 5801468534)
SISTEMA ELÉCTRICO DO MOTOR (504162700 - 5801468534)
ELEKTRISCHE INSTALLATIE MOTOR (504162700 - 5801468534)

R	N	P.N.	MOD	Q	Description Descrizione	Denominacion Beskrivelse	Bezeichnung Denominação	Description Beschrijving	L.C.
1		504198495		1	WIRE HARNESS CABLAGGIO	GRUPO DE CABLES KABELNET	KABELBAUM CABLAGEM	FAISCEAU ELECTRIQUE KABELBOOM	070I
2		504023286		4	CLIP, L = 200 mm FERMO	ABRAZADERA KLIPS	KLAMMER FIXADOR	COLLIER KLEM	045F
3		504099833		2	FASTENER DISPOSITIVO DI FISSAG	SUJETADOR LUKKER	BEFESTIGUNGSELEMEN FIXADOR	ATTACHE BEVESTIGING	123B
4		504172325		1	FASTENER DISPOSITIVO DI FISSAG	SUJETADOR LUKKER	BEFESTIGUNGSELEMEN FIXADOR	ATTACHE BEVESTIGING	123B
5		99455033		1	CLAMP, L = 188 mm MORSETTO	COLLAR CLAMP	SHELLE BRACADEIRA	COLLIER CLAMP	1640
6		42099097		5	CABLE STRAP, L = 380 mm FASCETTA PER CAVO	BANDA DE CABLE KABELSTROP	KABELBINDER BRAÇADEIRA DE CABO	BRIDE DE CABLE BUNDELBAND	P716
7		504000058		1	CLIP FERMO	ABRAZADERA KLIPS	KLAMMER FIXADOR	COLLIER KLEM	045F

55.100.08

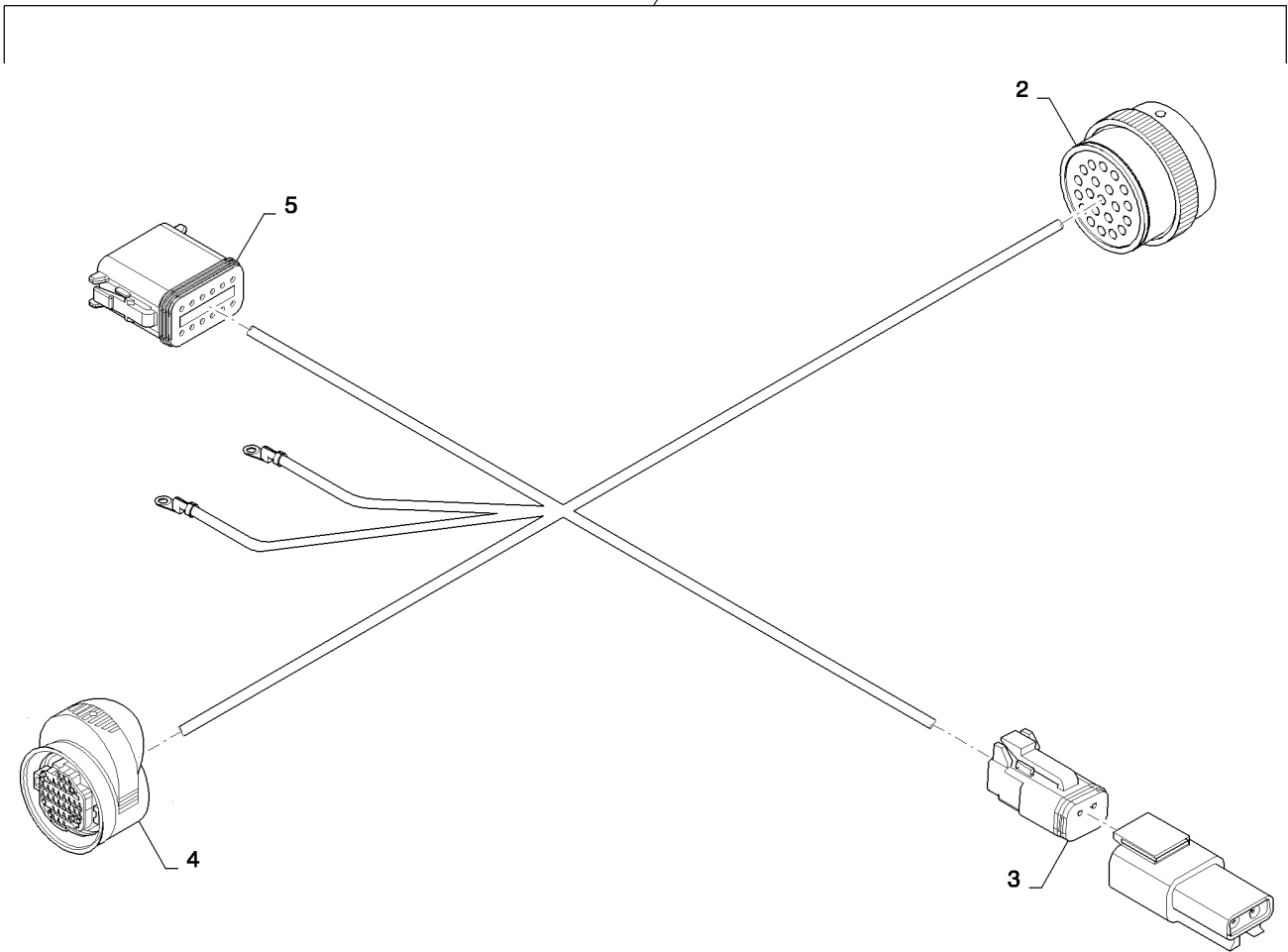
p1

04/12

HARNESS, HYDRAULIC VALVES
HARNESS, HYDRAULIC VALVES
HARNESS, HYDRAULIC VALVES
HARNESS, HYDRAULIC VALVES



1



55.100.08

p1

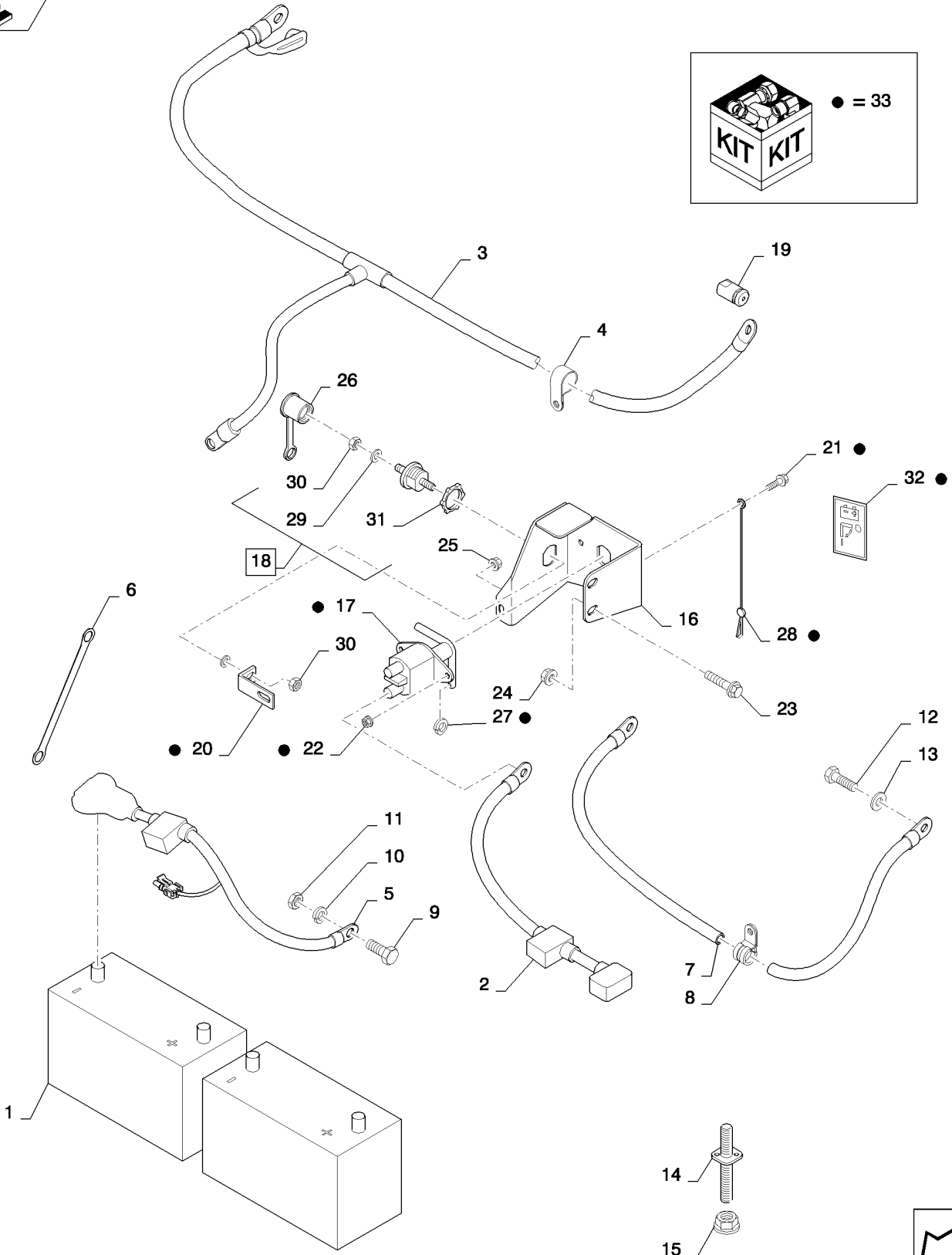
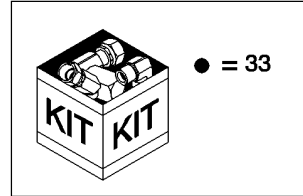
04/12

HARNESS, HYDRAULIC VALVES
 HARNESS, HYDRAULIC VALVES
 HARNESS, HYDRAULIC VALVES
 HARNESS, HYDRAULIC VALVES

R	N	P.N.	MOD	Q	Description Descrizione	Denominacion Beskrivelse	Bezeichnung Denominação	Description Beschrijving	L.C.
1		84189886		1	WIRE HARNESS, Hyd Valves, Incl 2-5 CABLAGGIO	GRUPO DE CABLES KABELNET	KABELBAUM CABLAGEM	FAISCEAU ELECTRIQUE KABELBOOM	070I
2		NSS		1	NOT SERVICED SEPARATELY, To Feeder Valve, 24 Cavity, X398 NON FORNITO SEPARATEMENTE	NO SE REPARA POR SE SERVICERES IKKE SEP	NICHT A SEP ERS-T LIEF SEM REPARAÇÃO EM SI	NON FORUNI SEPAREM NIET LOS VERKRIJGBAAR	064N
3		NSS		1	NOT SERVICED SEPARATELY, To Auto Guidance Valve, 10 Cavity, X257 NON FORNITO SEPARATEMENTE	NO SE REPARA POR SE SERVICERES IKKE SEP	NICHT A SEP ERS-T LIEF SEM REPARAÇÃO EM SI	NON FORUNI SEPAREM NIET LOS VERKRIJGBAAR	064N
4		84142902		1	TERMINAL CONNECTOR, To Cab Gray Connector, 34 Cavity, X001 CONNETTORE	CONECTOR DE TERMINAL TERMINALSTIK	KLEMMENSTECKVERBINDER CONECTOR TERMINAL	BORNE CONNECTOR VAN AANS	Z313
5		87695592		1	ELEC CONNECTOR, Female, 12 Pole, To Header Valve, 12 Cavity, X397 CONNETTORE ELETTRICO	CONECTOR ELÉCTRIC EL-STIK	ELEKTR STECKVERBINDER CONECTOR ELÉC.	CONNECTEUR ELECTRI CONNECTOR	235C

7130 6130 5130

BATTERY - CABLES
BATTERY - CABLES
BATTERY - CABLES
BATTERY - CABLES

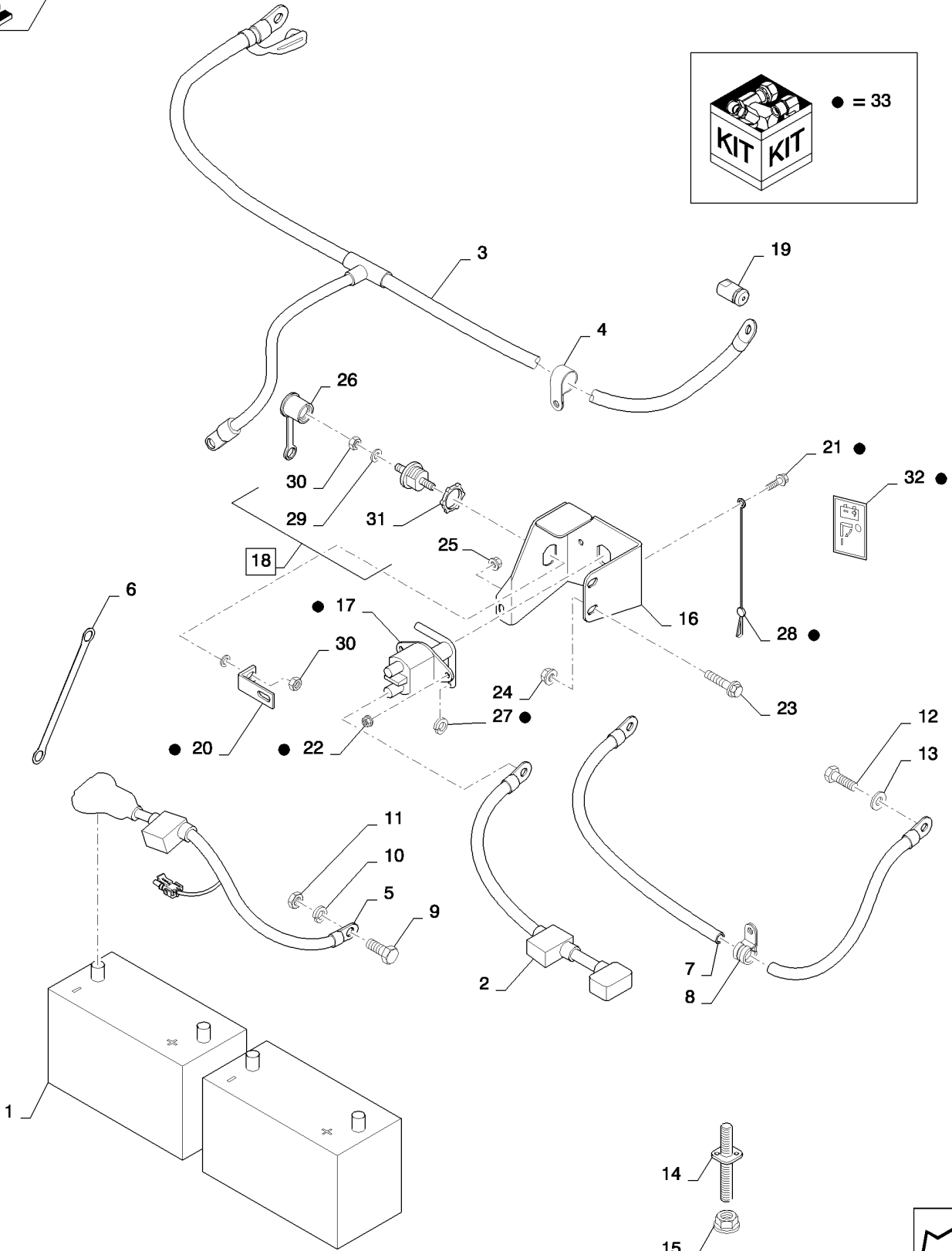
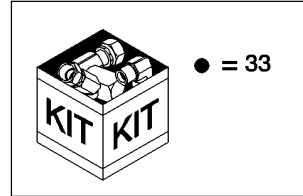


BATTERY - CABLES
 BATTERY - CABLES
 BATTERY - CABLES
 BATTERY - CABLES

R	N	P.N.	MOD	Q	Description Descrizione	Denominacion Beskrivelse	Bezeichnung Denominação	Description Beschrijving	L.C.
1		86993119		2	BATTERY DRY, Dry, 12V BATTERY DRY	BATERIA SECA BATTERY DRY	TROCKENBATTERIE BATERIA SECA	BATTERIE SECHE BATTERY DRY	T003
2		87726635		1	CABLE, Battery, Positive CAVO	CABLE KABEL	KABEL CABO	CABLE KABEL	650C
3		87726637		1	CABLE, Battery, Positive CAVO	CABLE KABEL	KABEL CABO	CABLE KABEL	650C
4		515-23286		2	CLAMP, 1 1/8", Insul, 3/8" Bolt MORSETTO	ABRAZADERA SP/ÆNDEBÅND	KLEMME BRAÇADEIRA	COLLIER KLEM	120M
5		87398398		1	NEG BATTERY CABLE CAVO NEGATIVO DELLA	CABLE NEG. DE LA BATERIA BATTERIKABEL - NEG	NEGATIVES BATTERIEK CABO NEGATIVO BATEF	CABLE DE BATTERIE - N ACCUKABEL - MIN	Z221
6		278033A2		1	GROUND STRAP, Cab to Chassis PIATTINA DI MASSA	BANDA DE TIERRA STELFORBINDELSE	MASSEBAND FITA DE LIGAÇÃO À TEF	CONDUCTEUR DE MASSE MASSASTRIP	A005
7		128742A2		1	NEG BATTERY CABLE, Engine CAVO NEGATIVO DELLA	CABLE NEG. DE LA BATERIA BATTERIKABEL - NEG	NEGATIVES BATTERIEK CABO NEGATIVO BATEF	CABLE DE BATTERIE - N ACCUKABEL - MIN	Z221
		84423057		1	NEG BATTERY CABLE, Chassis Negative, Not Shown, CAVO NEGATIVO DELLA	CABLE NEG. DE LA BATERIA BATTERIKABEL - NEG	NEGATIVES BATTERIEK CABO NEGATIVO BATEF	CABLE DE BATTERIE - N ACCUKABEL - MIN	Z221
8		291207C1		1	CLAMP MORSETTO	COLLAR CLAMP	SHELLE BRACADEIRA	COLLIER CLAMP	1640
9		413-632		1	BOLT, Hex, 3/8"-16 x 2", G5 BULLONE	PERNO BOLT	SCHRAUBE PARAFUSO	VIS BOUT	140B
10		492-11038		1	LOCK WASHER, 3/8" RONDELLA DI SICUREZZA	ARANDELA DE BLOQUEO LÅSESKIVE	SICHERUNGSSCHEIBE ANILHA DE RETENÇÃO	RONDELLE FREIN BORGRING	132R
11		425-106		1	NUT, 3/8"-16, G5 DADO	TUERCA MØTRIK	MUTTER PORCA	ECROU MOER	010D
12		120104		4	SCREW, Hex, M8 x 1.25 x 20.00mm, Cl 8.8, ZND VITE	TORNILLO SKRUE	SCHRAUBE PARAFUSO	VIS SCHROEF	040V
13		322358		4	BELLEVILLE WASHER, M8 RONDELLA BELLEVILLE	ARANDELA BELLEVILLE BELLEVILLE-SP/ÆNDSKI	TELLERFEDER ANILHA CÓNICA	RONDELLE BELLEVILLE SCHOTELVEER	A143
14		128289A1		2	SCREW VITE	TORNILLO SCREW	SCHRAUBE PARAFUSO	VIS SCREW	7450
15		231-5145		2	FLANGE NUT, Flg, USR, 5/16"-18 DADO FLANGIATO	TUERCA DE BRIDA FLANGEMØTRIK	FLANSCHMUTTER PORCA FLANGEADA	ECROU A EMBASE FLENSMOER	A069
16		87721282		1	BRACKET, Battery, Disconnect STAFFA	SOPORTE BESLAG	HALTERUNG SUPORTE	SUPPORT STEUN	225S
17		84004375		1	SWITCH, Battery, Disconnect INTERRUPTORE	INTERRUPTOR KONTAKT	SCHALTER INTERRUPTOR	CONTACTEUR SCHAKELAAR	075I
18		190158A1		1	BLOCK, Junction, Incl 29 - 31 BLOCCO	BLOQUE MOTORBLOK	BLOCK BLOCO	BLOC BLOK	074B
19		245739C1		1	BUSHING, Jump Start BOCCOLA	CASQUILLO BUSHING	BUECHSE BUCHA	DOUILLE BUSHING	1140

7130 6130 5130

BATTERY - CABLES
BATTERY - CABLES
BATTERY - CABLES
BATTERY - CABLES

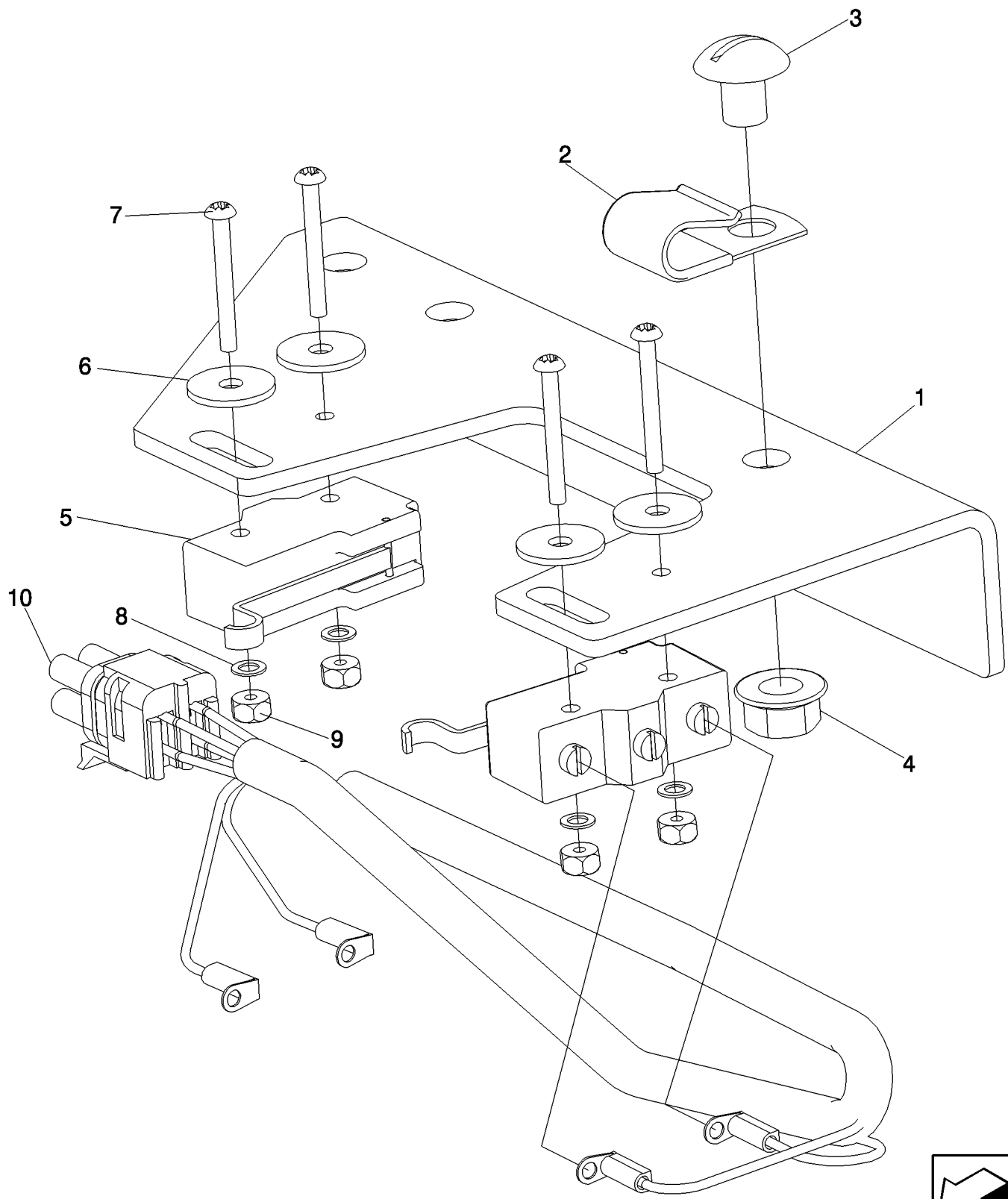


BATTERY - CABLES
 BATTERY - CABLES
 BATTERY - CABLES
 BATTERY - CABLES

R	N	P.N.	MOD	Q	Description Descrizione	Denominacion Beskrivelse	Bezeichnung Denominação	Description Beschrijving	L.C.
20		87538385		1	BAR, Jump Start to Disconnect	BARRA	BAR	BARRE	530B
					BARRA	BJÆLKE	BARRA	STANG	
21		87695418		2	BOLT	PERNO	SCHRAUBE	VIS	140B
					BULLONE	BOLT	PARAFUSO	BOUT	
22		87301498		2	NUT	TUERCA	MUTTER	ECROU	010D
					DADO	MØTRIK	PORCA	MOER	
23		87698835		2	BOLT	PERNO	SCHRAUBE	VIS	140B
					BULLONE	BOLT	PARAFUSO	BOUT	
24		86050279		2	NUT, M10 x 1.5, Flg, Cl 10	TUERCA	MUTTER	ECROU	010D
					DADO	MØTRIK	PORCA	MOER	
25		86507066		1	NUT, M8 x 1.25, Flg, Cl 10	TUERCA	MUTTER	ECROU	010D
					DADO	MØTRIK	PORCA	MOER	
26		87539000		1	CAP, Battery Stud	TAPÓN	KAPPE	CAPUCHON	052T
					TAPPO	TANKDÆKSEL	TAMPÃO	DOP	
27		87026295		1	LOCK WASHER, M20 x 24.6 x 2.8 Thk	ARANDELA DE BLOQUEO	SICHERUNGSSCHEIBE	RONDELLE FREIN	132R
					RONDELLA DI SICUREZZA	LÅSESKIVE	ANILHA DE RETENÇÃO	BORGRING	
28		409114A1		1	CABLE	CABLE	KABEL	CABLE	1240
					CAVO	CABLE	CABO	CABLE	
29		NSS		2	NOT SERVICED SEPARATELY, WASHER				
					NO SE REPARA POR SEPARADO	NICHT A SEP ERS-T LIEFERT	NON FORUNTI SEPARATI	NIET LOS VERKRIJGBAAR	064N
30		NSS		2	NOT SERVICED SEPARATELY, NUT				
					NON FORNITO SEPARATEMENTE	SERVICERES IKKE SEPARET	SEM REPARAÇÃO EM SEPARADO	NIET LOS VERKRIJGBAAR	064N
31		NSS		1	NOT SERVICED SEPARATELY, NUT				
					NO SE REPARA POR SEPARADO	NICHT A SEP ERS-T LIEFERT	NON FORUNTI SEPARATI	NIET LOS VERKRIJGBAAR	064N
32		86993121		1	LABEL, Battery Switch	ETIQUETA	KENNZEICHNUNG	ETIQUETTE	077E
					ETICHETTA	ETIKET	ETIQUETA	LABEL	
33		84142796		1	DIA KIT, HARVESTER, Battery Disconnect, Incl 17, 20 - 22, 27, 28, 32 (NA & ANZ ONLY)	KIT DIA, COSECHADOR/	DIA-SATZ, ERNTEMASCHINEN	KIT DIA RECOLTEUSE-H	107K
					KIT DIA, MACCH RACCO	FIT-SÆT, MEJETÆRSKE	KIT DIA, ENSILADORA	DIA-KIT, VELDHAKSEL	

7130 6130 5130

HARNESS - ROTOR LIMIT SWITCH
HARNESS - ROTOR LIMIT SWITCH
HARNESS - ROTOR LIMIT SWITCH
HARNESS - ROTOR LIMIT SWITCH

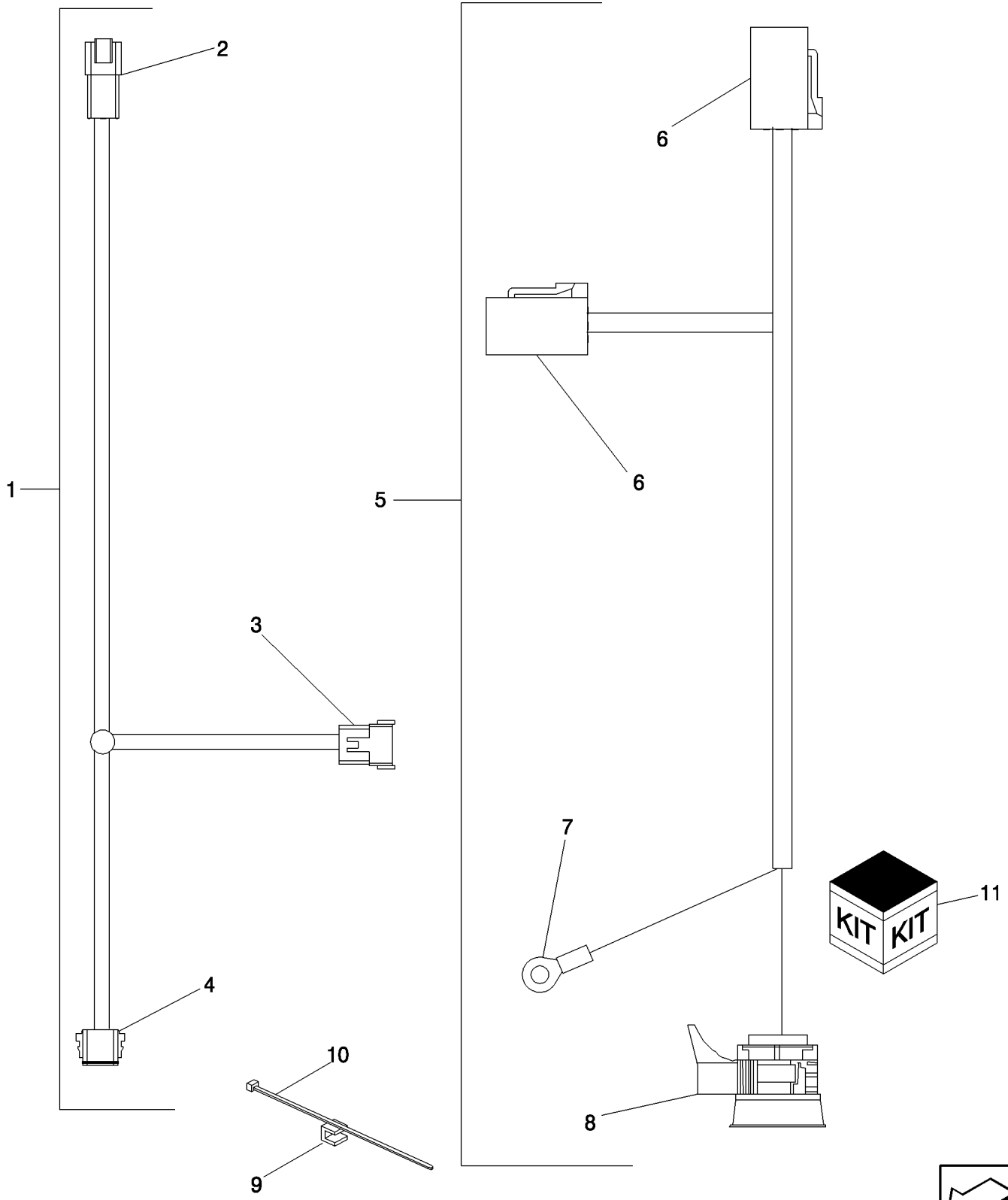


HARNESS - ROTOR LIMIT SWITCH
 HARNESS - ROTOR LIMIT SWITCH
 HARNESS - ROTOR LIMIT SWITCH
 HARNESS - ROTOR LIMIT SWITCH

R	N	P.N.	MOD	Q	Description Descrizione	Denominacion Beskrivelse	Bezeichnung Denominação	Description Beschrijving	L.C.
1		87307513		1	BRACKET, Rotor Speed Limit Switch, 5130 only	SOPORTE	HALTERUNG	SUPPORT	225S
					STAFFA	BESLAG	SUPORTE	STEUN	
1		249397A1		1	SUPPORT, 3 Speed Rotor Speed Limit Switch 61/7130 only	APOYADERO	STUETZE	SUPPORT	8790
					SUPPORTO	SUPPORT	SUPORTE	SUPPORT	
2		362120R1		1	CABLE CLIP, Head Lamp Cable Harness	ABRAZADERA DE CABLE	KABELSCHELLE	ATTACHE-CABLE	P656
					FERMO PER CAVO	KABELKLEMME	FIXADOR DE CABO	KABELKLEM	
3		477-73808		1	SCREW, Sltd Serr Truss Hd, 3/8"-16 x 1/2"	TORNILLO	SCHRAUBE	VIS	040V
					VITE	SKRUE	PARAFUSO	SCHROEF	
4		231-5146		1	NUT, Flg, USR, 3/8"-16	TUERCA	MUTTER	ECROU	010D
					DADO	MØTRIK	PORCA	MOER	
5		128298A2		2	SWITCH, Limit - Simulated Roller	INTERRUPTOR	SCHALTER	CONTACTEUR	075I
					INTERRUPTORE	KONTAKT	INTERRUPTOR	SCHAKELAAR	
6		495-61020		4	WASHER, 13/64" x 1/2" x .060"	ARANDELA	UNTERLEGSCHIEBE	RONDELLE	131R
					RONDELLA	FLADSKIVE	ANILHA	SLUITRING	
7		440-10620		4	SCREW, Cross Pan Hd, #6-32 x 1 1/4"	TORNILLO	SCHRAUBE	VIS	040V
					VITE	SKRUE	PARAFUSO	SCHROEF	
8		280384		4	LOCK WASHER, Int Tooth, #6	ARANDELA DE BLOQUEO	SICHERUNGSSCHIEBE	RONDELLE FREIN	132R
					RONDELLA DI SICUREZZA	LÅSESKIVE	ANILHA DE RETENÇÃO	BORGRING	
9		230-42406		4	LOCK NUT, #6-32, GA	TUERCA DE BLOQUEO	SICHERUNGSMUTTER	CONTRE-ECROU	P263
					DADO DI BLOCCAGGIO	LÅSEMØTRIK	CONTRAPORCA	BORGMOER	
10		245240C1		1	WIRE HARNESS, Rotor Limit Switch	GRUPO DE CABLES	KABELBAUM	FAISCEAU ELECTRIQUE	070I
					CABLAGGIO	KABELNET	CABLAGEM	KABELBOOM	

5130 6130 7130

WIRING HARNESS (PRECISION FARMING)
WIRING HARNESS (PRECISION FARMING)
WIRING HARNESS (PRECISION FARMING)
WIRING HARNESS (PRECISION FARMING)

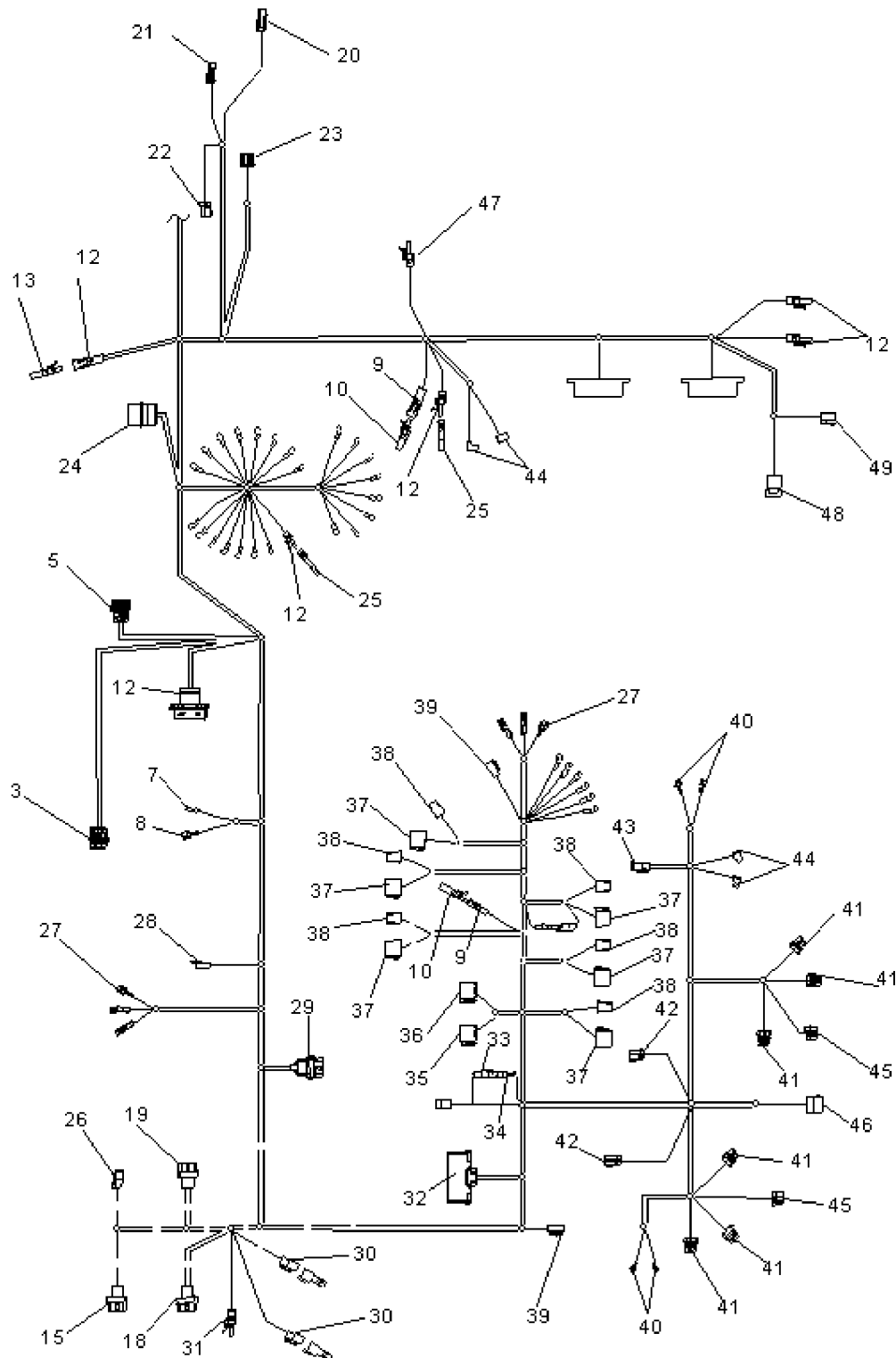


WIRING HARNESS (PRECISION FARMING)
 WIRING HARNESS (PRECISION FARMING)
 WIRING HARNESS (PRECISION FARMING)
 WIRING HARNESS (PRECISION FARMING)

R	N	P.N.	MOD	Q	Description Descrizione	Denominacion Beskrivelse	Bezeichnung Denominação	Description Beschrijving	L.C.
1		87728918		1	WIRE HARNESS, Can Flow Sensor, Incl 2 - 4 CABLAGGIO	GRUPO DE CABLES KABELNET	KABELBAUM CABLAGEM	FAISCEAU ELECTRIQUE KABELBOOM	070I
2		225326C1		1	ELEC CONNECTOR, Male, 4 Pin, Can Flow Sensor, CONNETTORE ELETTRICO	CONECTOR ELÉCTRIC EL-STIK	ELEKTR STECKVERBINC CONECTOR ELÉC.	CONNECTEUR ELECTRI CONNECTOR	235C
3		225400C1		1	CONNECTOR, GPS, X169, 12-Pin CONNETTORE	CONECTOR CONNECTOR	STECKVERBINDUNG CONECTOR	CONNECTEUR CONNECTOR	1950
4		225402C1		1	CONNECTOR, External Grain Tank, X173, 12-Pin CONNETTORE	CONECTOR CONNECTOR	STECKVERBINDUNG CONECTOR	CONNECTEUR CONNECTOR	1950
5		87389750		1	WIRE HARNESS, Precision Farming Chassis CABLAGGIO	GRUPO DE CABLES KABELNET	KABELBAUM CABLAGEM	FAISCEAU ELECTRIQUE KABELBOOM	070I
6		225351C1		2	ELEC CONNECTOR, Female, 6 Pin, Moisture Sensor, CONNETTORE ELETTRICO	CONECTOR ELÉCTRIC EL-STIK	ELEKTR STECKVERBINC CONECTOR ELÉC.	CONNECTEUR ELECTRI CONNECTOR	235C
7		NSS		1	NOT SERVICED SEPARATELY, TERMINAL, Ground NON FORNITO SEPARATEMENTE	NO SE REPARA POR SE SERVICERES IKKE SEP	NICHT A SEP ERS-T LIEF SEM REPARAÇÃO EM SI	NON FORUNI SEPREMI NIET LOS VERKRIJGBA	064N
8		NSS		1	NOT SERVICED SEPARATELY, CONNECTOR, X004, 34-Pin NON FORNITO SEPARATEMENTE	NO SE REPARA POR SE SERVICERES IKKE SEP	NICHT A SEP ERS-T LIEF SEM REPARAÇÃO EM SI	NON FORUNI SEPREMI NIET LOS VERKRIJGBA	064N
9		87694057		3	CLIP FERMO	ABRAZADERA KLIPS	KLAMMER FIXADOR	COLLIER KLEM	045F
10		306132C1		10	CABLE STRAP, .30" x 14.5" FASCETTA PER CAVO	BANDA DE CABLE KABELSTROP	KABELBINDER BRAÇADEIRA DE CABO	BRIDE DE CABLE BUNDELBAND	P716
11		87707427		1	DIA KIT, HARVESTER, Yield Sensor Install KIT DIA, MACCH RACCO	KIT DIA, COSECHADOR/ FIT-SÆT, MEJETÆRSKE	DIA-SATZ, ERNTEMASCI KIT DIA, ENSILADORA	KIT DIA RECOLTEUSE-H DIA-KIT, VELDHAKSELA	107K
12		86624005		1	CLAMP, 3/4", Insul, 3/8" Bolt, Clamp Not Shown MORSETTO	ABRAZADERA SPÆNDEBÅND	KLEMME BRAÇADEIRA	COLLIER KLEM	120M

5130 6130 7130

HARNESS, CAB
HARNESS, CAB
HARNESS, CAB
HARNESS, CAB



55.100.54

p1

01/12

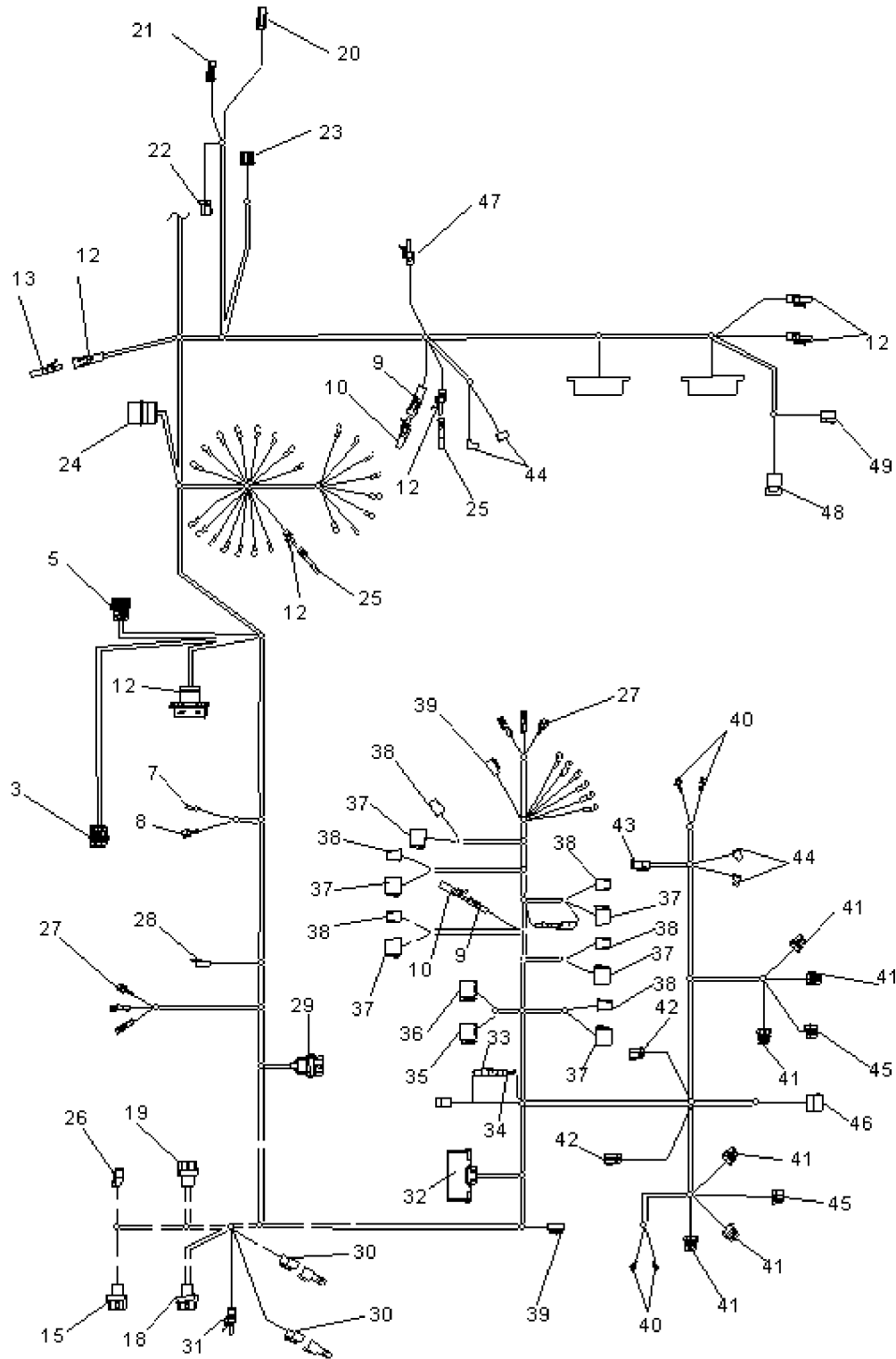
HARNESS, CAB
 HARNESS, CAB
 HARNESS, CAB
 HARNESS, CAB

R	N	P.N.	MOD	Q	Description Descrizione	Denominacion Beskrivelse	Bezeichnung Denominação	Description Beschrijving	L.C.
1		84206094	a	1	WIRE HARNESS, Cab, Incl 2 - 49 CABLAGGIO	GRUPO DE CABLES KABELNET	KABELBAUM CABLAGEM	FAISCEAU ELECTRIQUE KABELBOOM	070I
2		NSS		2	NOT SERVICED SEPARATELY, CONNECTOR, 50-Pin, C003 Left Hand Harness, C024 Right Hand Harness NON FORNITO SEPARATEMENTE	NO SE REPARA POR SE SERVICERES IKKE SEP	NICHT A SEP ERS-T LIEF SEM REPARAÇÃO EM SI	NON FORUNI SEPREMI NIET LOS VERKRIJGBA	064N
3		NSS		3	NOT SERVICED SEPARATELY, CONNECTOR, 34-Pin, C001 Hydraulic Valve Block Harness, C013 Cab Harness, C004 Right Hand Cab Plate NON FORNITO SEPARATEMENTE	NO SE REPARA POR SE SERVICERES IKKE SEP	NICHT A SEP ERS-T LIEF SEM REPARAÇÃO EM SI	NON FORUNI SEPREMI NIET LOS VERKRIJGBA	064N
4		NSS		1	NOT SERVICED SEPARATELY, CONNECTOR, 14-Pin, C122 Left Hand Harness NON FORNITO SEPARATEMENTE	NO SE REPARA POR SE SERVICERES IKKE SEP	NICHT A SEP ERS-T LIEF SEM REPARAÇÃO EM SI	NON FORUNI SEPREMI NIET LOS VERKRIJGBA	064N
5		NSS		3	NOT SERVICED SEPARATELY, CONNECTOR, 34-Pin, C002 Front Harness, C010 Cab Harness, C023 Right Hand Harness NON FORNITO SEPARATEMENTE	NO SE REPARA POR SE SERVICERES IKKE SEP	NICHT A SEP ERS-T LIEF SEM REPARAÇÃO EM SI	NON FORUNI SEPREMI NIET LOS VERKRIJGBA	064N
6		872290R1		1	ELEC CONNECTOR, Male, 2-Pin, C008 Pressurizer Motor CONNETTORE ELETTRICO	CONECTOR ELÉCTRIC EL-STIK	ELEKTR STECKVERBINE CONECTOR ELÉC.	CONNECTEUR ELECTRI CONNECTOR	235C
7		225159C1		2	ELEC CONNECTOR, 1-Pin, C009 Cigar Lighter, Auxiliary Power CONNETTORE ELETTRICO	CONECTOR ELÉCTRIC EL-STIK	ELEKTR STECKVERBINE CONECTOR ELÉC.	CONNECTEUR ELECTRI CONNECTOR	235C
8		739065C1		2	CONNECTION,ELECTRIC, Cigar Lighter, Auxiliary Power CONNETTORE	CONNECTION,ELECTRIC CONNECTION,ELECTRIC	CONECTOR ELETRICO CONECTOR ELETRICO	CONTACTEUR CONNECTION,ELECTRIC	Z332
9		245485C1		3	ELEC CONNECTOR, Male, 3 Pin, 3-Pin, C012 Concave Clearance Request, C063, C075 CXCM Power CONNETTORE ELETTRICO	CONECTOR ELÉCTRIC EL-STIK	ELEKTR STECKVERBINE CONECTOR ELÉC.	CONNECTEUR ELECTRI CONNECTOR	235C
10		A187874		3	DIODE, C012 Concave Clearance Request, C063, C075 CXCM Power DIODO	DIODO DIODE	DIODE DIODO	DIODE DIODE	P027
11		NSS		1	NOT SERVICED SEPARATELY, CONNECTOR, 10-Pin, C011 Cab Harness NON FORNITO SEPARATEMENTE	NO SE REPARA POR SE SERVICERES IKKE SEP	NICHT A SEP ERS-T LIEF SEM REPARAÇÃO EM SI	NON FORUNI SEPREMI NIET LOS VERKRIJGBA	064N
12		245488C1		5	ELEC CONNECTOR, 6 Pin, 6-Pin, C022 Park Brake Solenoid, C025 Rotor/Fan Speed Request, C074 Remote Sieve, C126, C127 CONNETTORE ELETTRICO	CONECTOR ELÉCTRIC EL-STIK	ELEKTR STECKVERBINE CONECTOR ELÉC.	CONNECTEUR ELECTRI CONNECTOR	235C
13		131737A1		1	DIODE, C022 Park Brake Solenoid DIODO	DIODO DIODE	DIODE DIODO	DIODE DIODE	P027
14		87419489		1	ELEC CONNECTOR, Female, 26 Pole, 26-Pin, C021 CONNETTORE ELETTRICO	CONECTOR ELÉCTRIC EL-STIK	ELEKTR STECKVERBINE CONECTOR ELÉC.	CONNECTEUR ELECTRI CONNECTOR	235C

(a) BSN Y9G001395

7130 6130 5130

HARNESS, CAB
HARNESS, CAB
HARNESS, CAB
HARNESS, CAB



55.100.54

p2

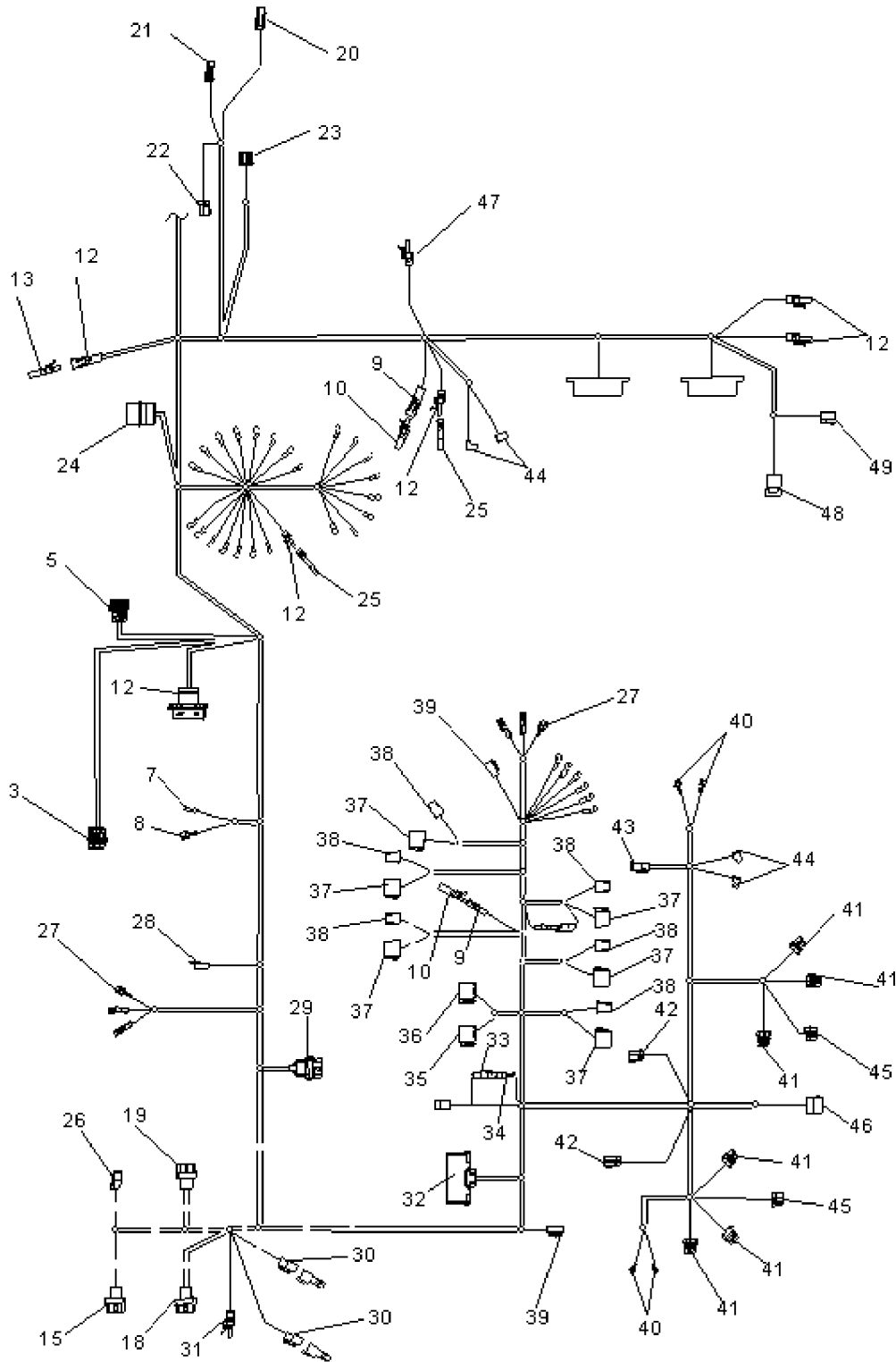
01/12

HARNESS, CAB
 HARNESS, CAB
 HARNESS, CAB
 HARNESS, CAB

R	N	P.N.	MOD	Q	Description Descrizione	Denominacion Beskrivelse	Bezeichnung Denominação	Description Beschrijving	L.C.
15		87419488		2	ELEC CONNECTOR, Female, 26 Pole, 26-Pin, C020, C035 CONNETTORE ELETTRICI	CONECTOR ELÉCTRICO EL-STIK	ELEKTR STECKVERBINDER CONECTOR ELÉC.	CONNECTEUR ELECTRIQUE CONNECTOR	235C
16		87410947		1	ELEC CONNECTOR, Female, 34 Pole, 34-Pin, C019 CONNETTORE ELETTRICI	CONECTOR ELÉCTRICO EL-STIK	ELEKTR STECKVERBINDER CONECTOR ELÉC.	CONNECTEUR ELECTRIQUE CONNECTOR	235C
17		87410946		1	ELEC CONNECTOR, Female, 34-Pin, C018 CONNETTORE ELETTRICI	CONECTOR ELÉCTRICO EL-STIK	ELEKTR STECKVERBINDER CONECTOR ELÉC.	CONNECTEUR ELECTRIQUE CONNECTOR	235C
18		87410948		2	ELEC CONNECTOR, Female, 26 Pole, 26-Pin, C017, C034 CONNETTORE ELETTRICI	CONECTOR ELÉCTRICO EL-STIK	ELEKTR STECKVERBINDER CONECTOR ELÉC.	CONNECTEUR ELECTRIQUE CONNECTOR	235C
19		87410949		2	ELEC CONNECTOR, Female, 26 Pole, 26-Pin, C016, C033 CONNETTORE ELETTRICI	CONECTOR ELÉCTRICO EL-STIK	ELEKTR STECKVERBINDER CONECTOR ELÉC.	CONNECTEUR ELECTRIQUE CONNECTOR	235C
20		NSS		1	NOT SERVICED SEPARATELY, CONNECTOR, 14-Pin, C068 Steering Column NON FORNITO SEPARATEMENTE	NO SE REPARA POR SEPARADO SERVICERES IKKE SEP/	NICHT A SEPERS-T LIEF SEM REPARAÇÃO EM SI	NON FORUNI SEPARATEMENTE NIET LOS VERKRIJGBAAR	064N
21		NSS		1	NOT SERVICED SEPARATELY, CONNECTOR, 14-Pin, C067 Steering Column NON FORNITO SEPARATEMENTE	NO SE REPARA POR SEPARADO SERVICERES IKKE SEP/	NICHT A SEPERS-T LIEF SEM REPARAÇÃO EM SI	NON FORUNI SEPARATEMENTE NIET LOS VERKRIJGBAAR	064N
22		NSS		1	NOT SERVICED SEPARATELY, CONNECTOR, 3-Pin, C304 Steering Wheel Sensor NON FORNITO SEPARATEMENTE	NO SE REPARA POR SEPARADO SERVICERES IKKE SEP/	NICHT A SEPERS-T LIEF SEM REPARAÇÃO EM SI	NON FORUNI SEPARATEMENTE NIET LOS VERKRIJGBAAR	064N
23		NSS		1	NOT SERVICED SEPARATELY, CONNECTOR, 6-Pin, C076 Headlamp Dipping Relay NON FORNITO SEPARATEMENTE	NO SE REPARA POR SEPARADO SERVICERES IKKE SEP/	NICHT A SEPERS-T LIEF SEM REPARAÇÃO EM SI	NON FORUNI SEPARATEMENTE NIET LOS VERKRIJGBAAR	064N
24		NSS		1	NOT SERVICED SEPARATELY, CONNECTOR, 9-Pin, C029 Diagnostic NON FORNITO SEPARATEMENTE	NO SE REPARA POR SEPARADO SERVICERES IKKE SEP/	NICHT A SEPERS-T LIEF SEM REPARAÇÃO EM SI	NON FORUNI SEPARATEMENTE NIET LOS VERKRIJGBAAR	064N
25		127290A1		2	DIODE, C025 Rotor/Fan Speed Request, C074 Remote Sieve DIODO	DIODO DIODE	DIODE DIODO	DIODE DIODE	P027
26		225316C1		1	ELEC CONNECTOR, Female, 2 Pin, 2-Pin, C081 A-Post CONNETTORE ELETTRICI	CONECTOR ELÉCTRICO EL-STIK	ELEKTR STECKVERBINDER CONECTOR ELÉC.	CONNECTEUR ELECTRIQUE CONNECTOR	235C
27		3208067R1		2	CONNECTION,ELECTRIC, Right Hand Dome Light, Left Hand Dome Light CONNETTORE	CONNECTION,ELECTRIC CONTACTOR	SCHUETZ CONECTOR ELETRICO	CONTACTEUR CONNECTION,ELECTRIC	Z332
28		245442C1		1	CONNECTION,ELECTRIC, 2-Pin, C032 Projection Light CONNETTORE	CONNECTION,ELECTRIC CONTACTOR	SCHUETZ CONECTOR ELETRICO	CONTACTEUR CONNECTION,ELECTRIC	Z332
29		87410948		1	ELEC CONNECTOR, Female, 26 Pole, 13-Pin, C030 CODI CONNETTORE ELETTRICI	CONECTOR ELÉCTRICO EL-STIK	ELEKTR STECKVERBINDER CONECTOR ELÉC.	CONNECTEUR ELECTRIQUE CONNECTOR	235C

7130 6130 5130

HARNESS, CAB
HARNESS, CAB
HARNESS, CAB
HARNESS, CAB



55.100.54

p3

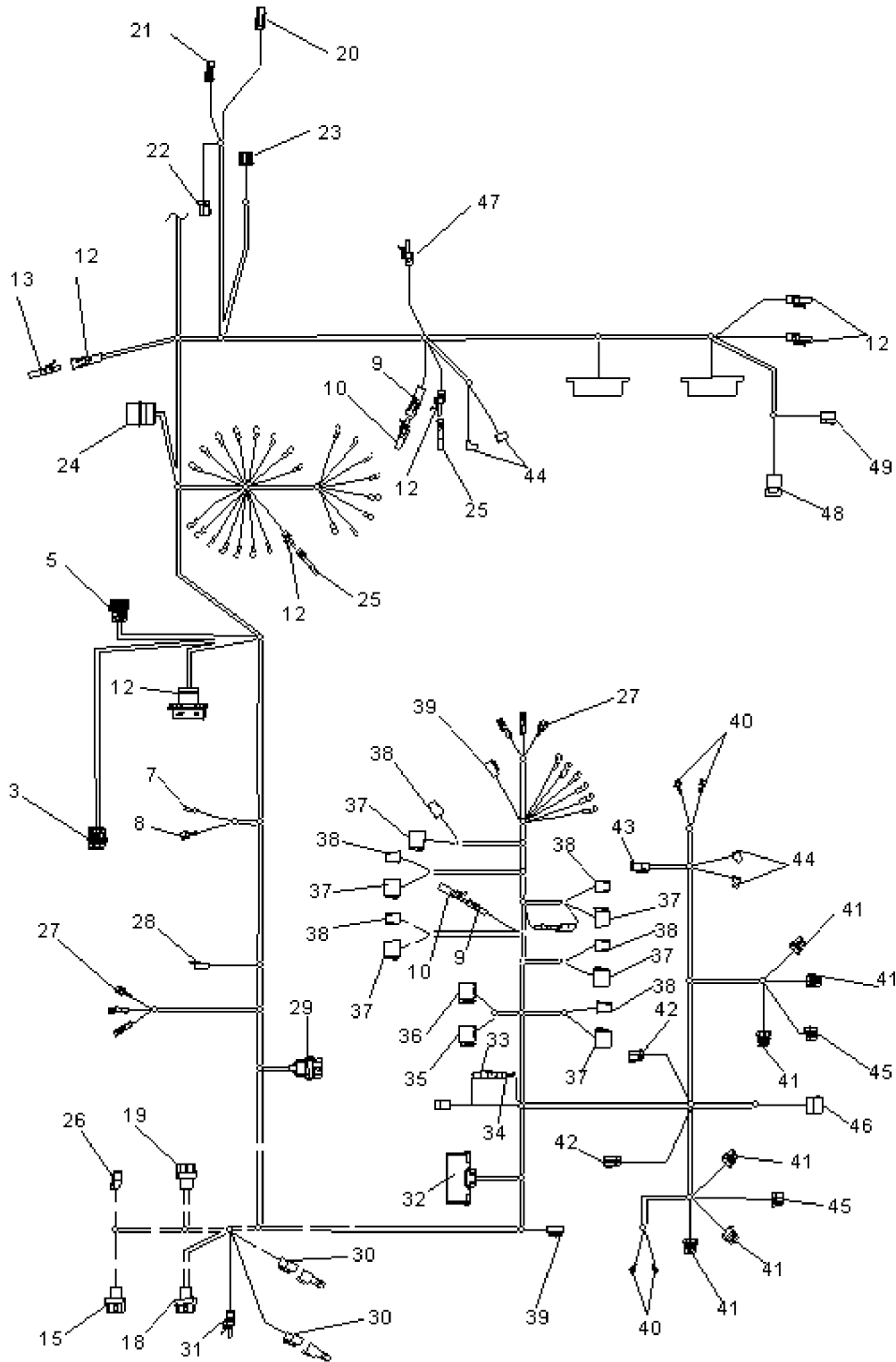
01/12

HARNESS, CAB
 HARNESS, CAB
 HARNESS, CAB
 HARNESS, CAB

R	N	P.N.	MOD	Q	Description Descrizione	Denominacion Beskrivelse	Bezeichnung Denominação	Description Beschrijving	L.C.
30		NSS		2	NOT SERVICED SEPARATELY, CONNECTOR, 3-Pin, C014 Can 1 Passive Terminator, C077 Can 2 Passive Terminator	NO SE REPARA POR SE NON FORNITO SEPARA	NICHT A SEP ERS-T LIEF SEM REPARAÇÃO EM SI	NON FORUNI SEPREM NIET LOS VERKRIJGBA	064N
31		245484C1		1	ELEC CONNECTOR, 3 Pin, 3-Pin, C082 Auxiliary Power	CONECTOR ELÉCTRIC CONNETTORE ELETTRIC	ELEKTR STECKVERBIN CONECTOR ELÉC.	CONNECTEUR ELECTRI CONNECTOR	235C
32		198718A1		1	CONNECTOR, 32-Pin, C056 Automatic Temperture Control	CONECTOR CONNETTORE	STECKVERBINDUNG CONECTOR	CONNECTEUR CONNECTOR	1950
33		739070C1		2	CONNECTOR, C143, C053 CONECTOR	CONECTOR CONNETTORE	STECKVERBINDUNG CONECTOR	CONNECTEUR CONNECTOR	1950
34		631801C1		2	CONNECTION, C144, C052 TERMINAL	CONNECTION CONNETTORE	VERBINDUNG CONECTOR	CONNEXION CONNECTION	P154
35		292494A1		1	ELEC CONNECTOR, 8-Pin, C048 Radio	CONECTOR ELÉCTRIC CONNETTORE ELETTRIC	ELEKTR STECKVERBIN CONECTOR ELÉC.	CONNECTEUR ELECTRI CONNECTOR	235C
36		292495A1		1	ELEC CONNECTOR, 8-Pin, C047 Radio	CONECTOR ELÉCTRIC CONNETTORE ELETTRIC	ELEKTR STECKVERBIN CONECTOR ELÉC.	CONNECTEUR ELECTRI CONNECTOR	235C
37		NSS		6	NOT SERVICED SEPARATELY, CONNECTOR, 8-Pin, C044 Field Light Switch, C040 Beacon Switch, C015 Grain Tank Covers, C042 Hazard/Towing Switch, C046 Wiper/Washer Switch, C146 HID Light Switch	NO SE REPARA POR SE NON FORNITO SEPARA	NICHT A SEP ERS-T LIEF SEM REPARAÇÃO EM SI	NON FORUNI SEPREM NIET LOS VERKRIJGBA	064N
38		225250C1		6	CONNECTOR,ELECTRIC, 2-Pin, C043, C039, C054, C041,C045, C147	TERMINAL CONNETTORE, ELETTR	STOEPEL CONECTOR ELETTRICO	FICHE CONNECTOR,ELECTRIC	Z339
39		195552A1		2	ELEC CONNECTOR, Female, 2 Pin, 2-Pin, C036 LH Speaker, C057 RH Speaker	CONECTOR ELÉCTRIC CONNETTORE ELETTRIC	ELEKTR STECKVERBIN CONECTOR ELÉC.	CONNECTEUR ELECTRI CONNECTOR	235C
40		282459A1		4	TERMINAL CONNECTOR, Female, 0.75 - 2 mm2, Front Beacon	CONECTOR DE TERMIN CONNETTORE	KLEMMENSTECKVERBIN CONECTOR TERMINAL	BORNE CONNECTOR VAN AANS	9060
41		NSS		6	NOT SERVICED SEPARATELY, CONNECTOR, 2-Pin, C062 Right Hand Work Light, C061 Right Hand Center Work Light, C006 Right Hand Inner Work Light, C066 Left Hand Work Light, C065 Left Hand Center Work Light, C007 Left Hand Inner Work Light	NO SE REPARA POR SE NON FORNITO SEPARA	NICHT A SEP ERS-T LIEF SEM REPARAÇÃO EM SI	NON FORUNI SEPREM NIET LOS VERKRIJGBA	064N
42		NSS		2	NOT SERVICED SEPARATELY, CONNECTOR, 2-Pin, C072 Left Hand Side Flood, C073 Right Hand Side Flood	NO SE REPARA POR SE NON FORNITO SEPARA	NICHT A SEP ERS-T LIEF SEM REPARAÇÃO EM SI	NON FORUNI SEPREM NIET LOS VERKRIJGBA	064N
43		NSS		1	NOT SERVICED SEPARATELY, CONNECTOR, 2-Pin, C145 HID Distance Lights	NO SE REPARA POR SE NON FORNITO SEPARA	NICHT A SEP ERS-T LIEF SEM REPARAÇÃO EM SI	NON FORUNI SEPREM NIET LOS VERKRIJGBA	064N
44		NSS		4	NOT SERVICED SEPARATELY, CONNECTOR, 2-Pin, Door Jamb Switch, 3rd Gear Lockout	NO SE REPARA POR SE NON FORNITO SEPARA	NICHT A SEP ERS-T LIEF SEM REPARAÇÃO EM SI	NON FORUNI SEPREM NIET LOS VERKRIJGBA	064N

7130 6130 5130

HARNESS, CAB
HARNESS, CAB
HARNESS, CAB
HARNESS, CAB



55.100.54

p4

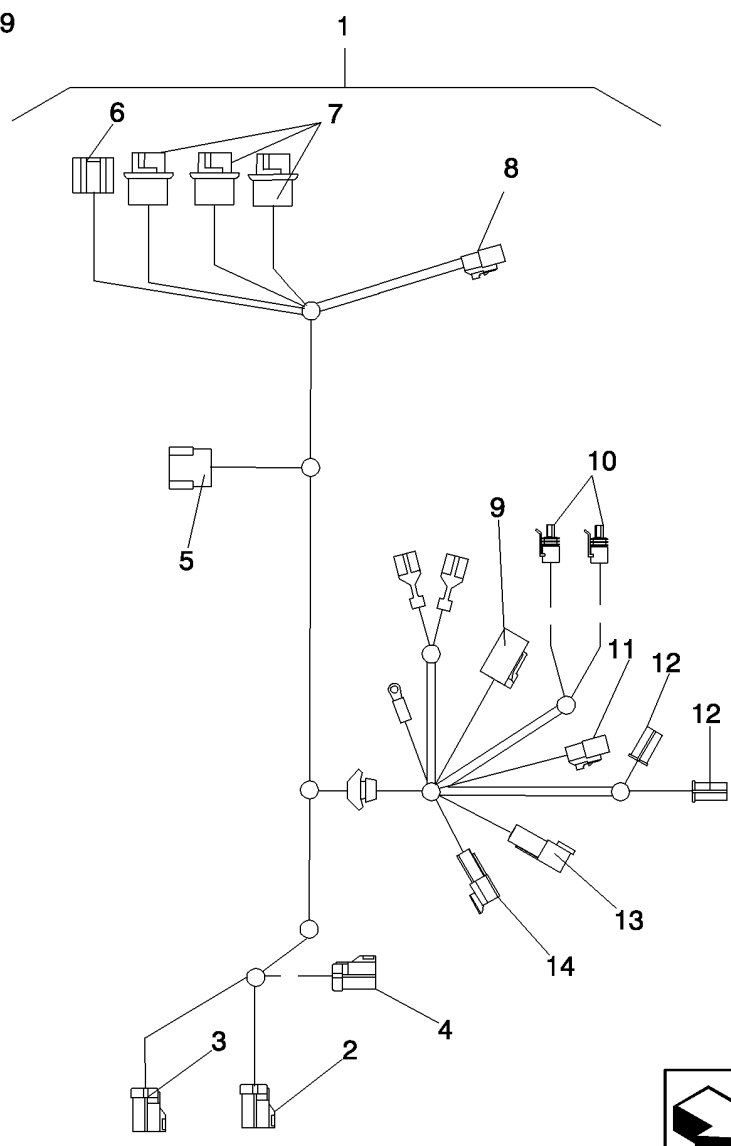
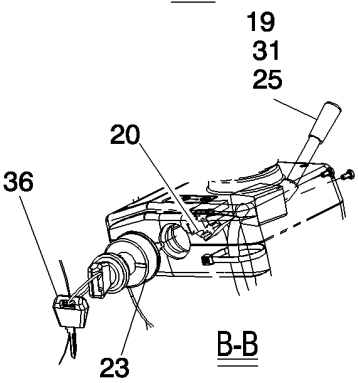
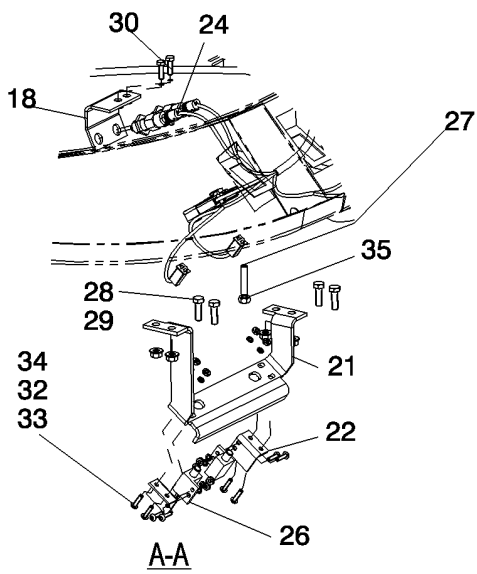
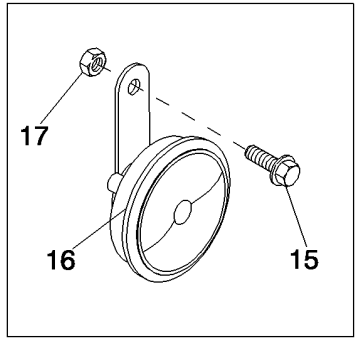
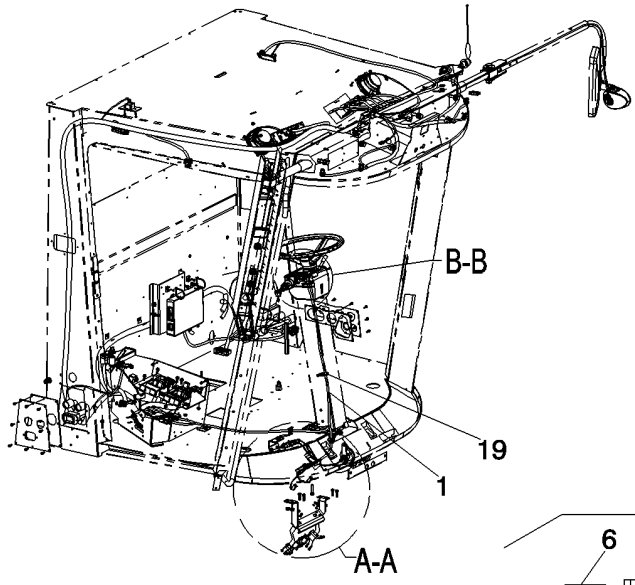
01/12

HARNESS, CAB
 HARNESS, CAB
 HARNESS, CAB
 HARNESS, CAB

R	N	P.N.	MOD	Q	Description Descrizione	Denominacion Beskrivelse	Bezeichnung Denominação	Description Beschrijving	L.C.
45		NSS		2	NOT SERVICED SEPARATELY, 3-Pin, C064 HI/LO Beam Left Hand, C060 HI/LO Beam Right Hand NON FORNITO SEPARATEMENTE	NO SE REPARA POR SE SERVICERES IKKE SEP	NICHT A SEP ERS-T LIEF SEM REPARAÇÃO EM SI	NON FORUNI SEPAREMI NIET LOS VERKRIJGBAAR	064N
46		225217C1		1	CONNECTOR, 4-Pin, C058 Deluxe Wiper Motor CONNETTORE	CONNECTOR CONNECTOR	STECKVERBINDUNG CONECTOR	CONNECTEUR CONNECTOR	1950
47		NSS		1	NOT SERVICED SEPARATELY, 1-Pin, C375 Separator NON FORNITO SEPARATEMENTE	NO SE REPARA POR SE SERVICERES IKKE SEP	NICHT A SEP ERS-T LIEF SEM REPARAÇÃO EM SI	NON FORUNI SEPAREMI NIET LOS VERKRIJGBAAR	064N
48		NSS		1	NOT SERVICED SEPARATELY, CONNECTOR, 10-Pin, C027 RS232 From Receiver NON FORNITO SEPARATEMENTE	NO SE REPARA POR SE SERVICERES IKKE SEP	NICHT A SEP ERS-T LIEF SEM REPARAÇÃO EM SI	NON FORUNI SEPAREMI NIET LOS VERKRIJGBAAR	064N
49		NSS		1	NOT SERVICED SEPARATELY, CONNECTOR, 10-Pin, C026 RS232 To Display NON FORNITO SEPARATEMENTE	NO SE REPARA POR SE SERVICERES IKKE SEP	NICHT A SEP ERS-T LIEF SEM REPARAÇÃO EM SI	NON FORUNI SEPAREMI NIET LOS VERKRIJGBAAR	064N

7130 6130 5130

HARNESS, STEERING COLUMN
HARNESS, STEERING COLUMN
HARNESS, STEERING COLUMN
HARNESS, STEERING COLUMN



55.100.55

p1

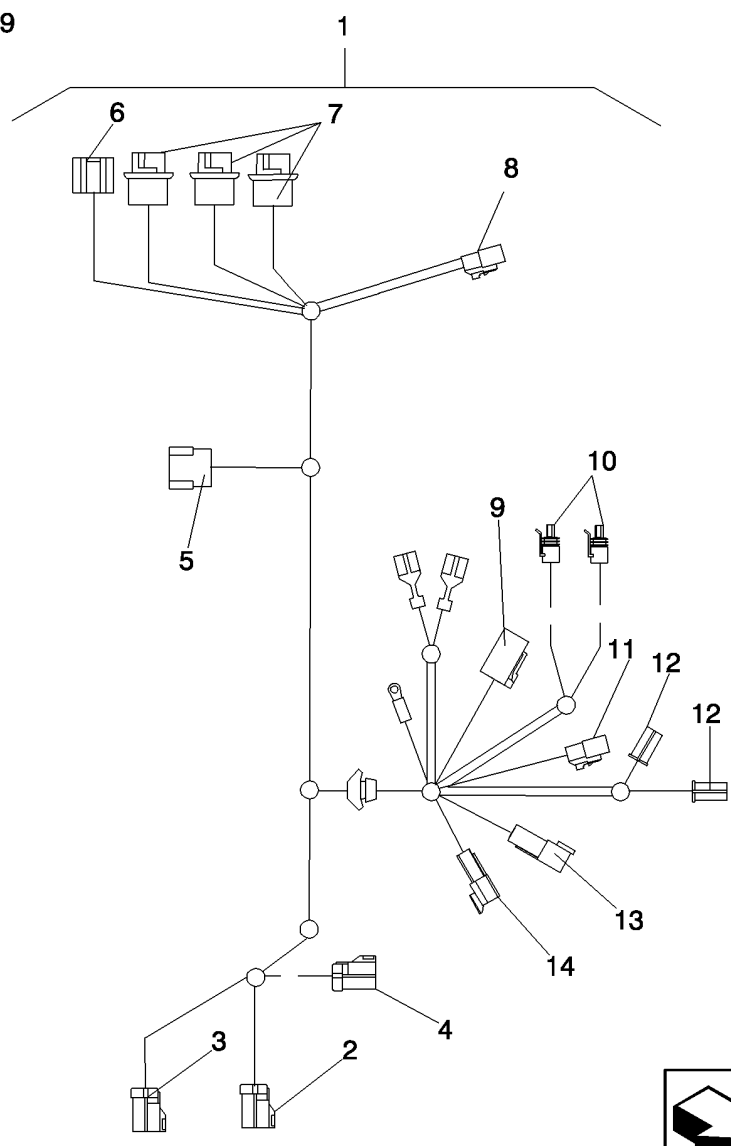
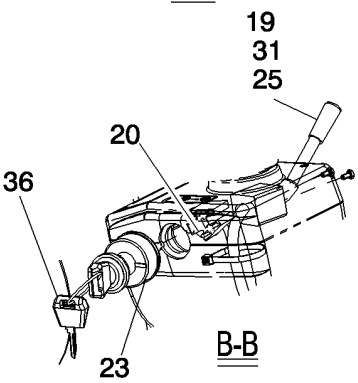
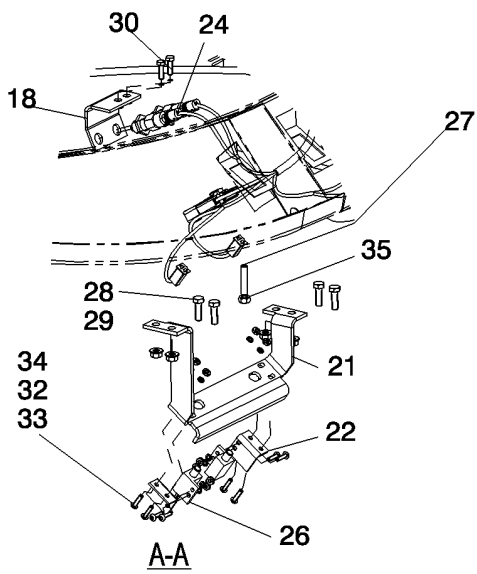
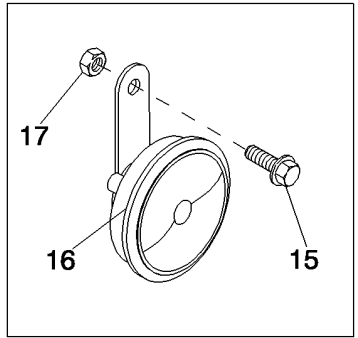
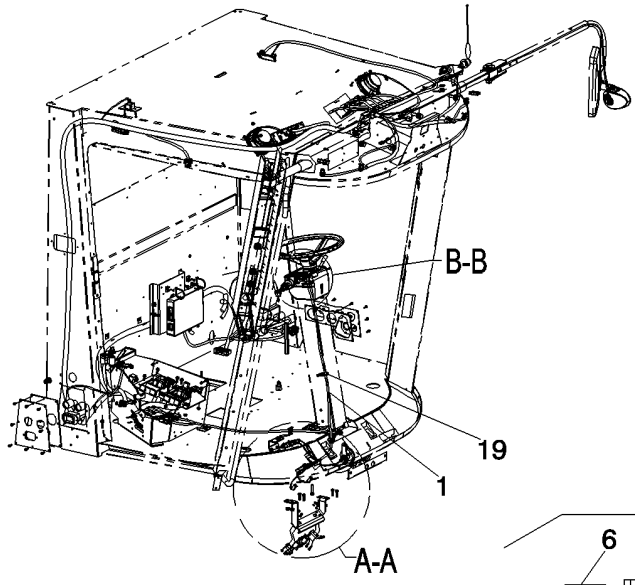
01/12

HARNESS, STEERING COLUMN
 HARNESS, STEERING COLUMN
 HARNESS, STEERING COLUMN
 HARNESS, STEERING COLUMN

R	N	P.N.	MOD	Q	Description Descrizione	Denominacion Beskrivelse	Bezeichnung Denominação	Description Beschrijving	L.C.
1		84131653		1	WIRE HARNESS, Steering Column, Incl 2 - 14 CABLAGGIO	GRUPO DE CABLES KABELNET	KABELBAUM CABLAGEM	FAISCEAU ELECTRIQUE KABELBOOM	0701
2		NSS		1	NOT SERVICED SEPARATELY, CONNECTOR, 14-Pin, C067 Cab Harness NON FORNITO SEPARATEMENTE	NO SE REPARA POR SEPARATEMENTE SERVICERES IKKE SEPARET	NICHT A SEP ERS-T LIEF SEM REPARAÇÃO EM SI	NON FORUNI SEPARATEMENTE NIET LOS VERKRIJGBAAR	064N
3		NSS		1	NOT SERVICED SEPARATELY, CONNECTOR, 3-Pin, C304 NON FORNITO SEPARATEMENTE	NO SE REPARA POR SEPARATEMENTE SERVICERES IKKE SEPARET	NICHT A SEP ERS-T LIEF SEM REPARAÇÃO EM SI	NON FORUNI SEPARATEMENTE NIET LOS VERKRIJGBAAR	064N
4		NSS		1	NOT SERVICED SEPARATELY, CONNECTOR, 14-Pin, C068 Cab Harness NON FORNITO SEPARATEMENTE	NO SE REPARA POR SEPARATEMENTE SERVICERES IKKE SEPARET	NICHT A SEP ERS-T LIEF SEM REPARAÇÃO EM SI	NON FORUNI SEPARATEMENTE NIET LOS VERKRIJGBAAR	064N
5		NSS		1	NOT SERVICED SEPARATELY, CONNECTOR, 6-Pin, C137 Turn Signal Switch NON FORNITO SEPARATEMENTE	NO SE REPARA POR SEPARATEMENTE SERVICERES IKKE SEPARET	NICHT A SEP ERS-T LIEF SEM REPARAÇÃO EM SI	NON FORUNI SEPARATEMENTE NIET LOS VERKRIJGBAAR	064N
6		225253C1		1	CONNECTOR, 6-Pin, C138 CONECTOR CONNETTORE	CONECTOR CONECTOR	STECKVERBINDUNG CONECTOR	CONNECTEUR CONNECTOR	1950
7		NSS		3	NOT SERVICED SEPARATELY, CONNECTOR, 2-Pin, C139 Right Hand Indicator, C140 Headlights High Beam Indicator, C141 Left Hand Indicator NON FORNITO SEPARATEMENTE	NO SE REPARA POR SEPARATEMENTE SERVICERES IKKE SEPARET	NICHT A SEP ERS-T LIEF SEM REPARAÇÃO EM SI	NON FORUNI SEPARATEMENTE NIET LOS VERKRIJGBAAR	064N
8		NSS		1	NOT SERVICED SEPARATELY, 3-Pin, C380 NON FORNITO SEPARATEMENTE	NO SE REPARA POR SEPARATEMENTE SERVICERES IKKE SEPARET	NICHT A SEP ERS-T LIEF SEM REPARAÇÃO EM SI	NON FORUNI SEPARATEMENTE NIET LOS VERKRIJGBAAR	064N
9		NSS		1	NOT SERVICED SEPARATELY, CONNECTOR, 2-Pin, C130 NON FORNITO SEPARATEMENTE	NO SE REPARA POR SEPARATEMENTE SERVICERES IKKE SEPARET	NICHT A SEP ERS-T LIEF SEM REPARAÇÃO EM SI	NON FORUNI SEPARATEMENTE NIET LOS VERKRIJGBAAR	064N
10		194788A1		2	CONNECTOR, 2-POLE, C135, C136 Brake Light Switches GIUNTO BIPOLARE	EMPALME DE 2 POLOS CONNECTOR, 2-POLE	2-POL. STECKER TERMINAL 2 POLOS	JOINT A 2 POLES CONNECTOR, 2-POLE	071G
11		NSS		1	NOT SERVICED SEPARATELY, CONNECTOR, 3-Pin, C142 NON FORNITO SEPARATEMENTE	NO SE REPARA POR SEPARATEMENTE SERVICERES IKKE SEPARET	NICHT A SEP ERS-T LIEF SEM REPARAÇÃO EM SI	NON FORUNI SEPARATEMENTE NIET LOS VERKRIJGBAAR	064N
12		NSS		2	NOT SERVICED SEPARATELY, CONNECTOR, 2-Pin, C133 Emergency Brake Switch Left Pedal, C134 Emergency Brake Switch Right Pedal NON FORNITO SEPARATEMENTE	NO SE REPARA POR SEPARATEMENTE SERVICERES IKKE SEPARET	NICHT A SEP ERS-T LIEF SEM REPARAÇÃO EM SI	NON FORUNI SEPARATEMENTE NIET LOS VERKRIJGBAAR	064N
13		NSS		1	NOT SERVICED SEPARATELY, CONNECTOR, 4-Pin, C132 Platform Harness NON FORNITO SEPARATEMENTE	NO SE REPARA POR SEPARATEMENTE SERVICERES IKKE SEPARET	NICHT A SEP ERS-T LIEF SEM REPARAÇÃO EM SI	NON FORUNI SEPARATEMENTE NIET LOS VERKRIJGBAAR	064N
14		NSS		1	NOT SERVICED SEPARATELY, CONNECTOR, 3-Pin, C131 Platform Harness NON FORNITO SEPARATEMENTE	NO SE REPARA POR SEPARATEMENTE SERVICERES IKKE SEPARET	NICHT A SEP ERS-T LIEF SEM REPARAÇÃO EM SI	NON FORUNI SEPARATEMENTE NIET LOS VERKRIJGBAAR	064N
15		614-6020		1	BOLT, Hex, M6 x 20, 8.8 BULLONE	PERNO BOLT	SCHRAUBE PARAFUSO	VIS BOUT	140B
16		237582A1		1	HORN AVVISATORE ACUSTICO	BOCINA HORN	HUPE BUZINA	AVERTISSEUR SONORE CLAXON	105A
17		825-5146		1	NUT, M6, Flg Ser DADO	TUERCA MØTRIK	MUTTER PORCA	ECROU MOER	010D

5130 6130 7130

HARNESS, STEERING COLUMN
HARNESS, STEERING COLUMN
HARNESS, STEERING COLUMN
HARNESS, STEERING COLUMN



HARNESS, STEERING COLUMN
 HARNESS, STEERING COLUMN
 HARNESS, STEERING COLUMN
 HARNESS, STEERING COLUMN

R	N	P.N.	MOD	Q	Description Descrizione	Denominacion Beskrivelse	Bezeichnung Denominação	Description Beschrijving	L.C.
18		87389572		1	BRACKET, Brake Light Switch	SOPORTE	HALTERUNG	SUPPORT	225S
					STAFFA	BESLAG	SUPOORTE	STEUN	
19		L11541		2	CABLE STRAP	BANDA DE CABLE	KABELBINDER	BRIDE DE CABLE	P716
					FASCETTA PER CAVO	KABELSTROP	BRAÇADEIRA DE CABO	BUNDELBAND	
20		D71346		2	TAIL LAMP, Backlighting	LÁMPARA TRASERA	SCHLUSSLEUCHTE	FEU ARRIERE	013F
					LUCE POSIZIONE POSTI	BAGLYGTE	LUZ TRASEIRA	ACHTERLICHT	
21		296643A1		1	SUPPORT, Brake Switch	APOYADERO	STUETZE	SUPPORT	8790
					SUPPORTO	SUPPORT	SUPOORTE	SUPPORT	
22		296466A1		2	BRACKET, Switch Mounting	SOPORTE	HALTERUNG	SUPPORT	225S
					STAFFA	BESLAG	SUPOORTE	STEUN	
23		282775A1		1	IGNITION SWITCH, With Padded Keys	CONMUTADOR DE ARR/	ZÜNDSCHALTER	CONTACTEUR DE DEM/	P654
					INTERRUTTORE ACCEN	KONTAKT, TÆENDING	COMUTADOR	CONTACTSCHAKELAAR	
24		177499A2		2	LIMIT SWITCH, Plunger	INT. DE FIN DE CARRER	ENDSCHALTER	CONTACT. FIN DE COUF	Z499
					INTERRUTTORE DI FINE	GRÆNSEAFBRYDER	INTERRUPTOR DE LIMIT	BEGRENZINGSSCHAKEL	
25		1500137C2		1	FLASHER SWITCH, Warn-Dip-Horn	INT. DE LÁMPARA INTEF	BLINKERSCHALTER	COMMUTATEUR CLIGNC	260S
					INTERRUTT. LAMPEGGI,	KONTAKT, BLINKLYS	INTERRUPTOR	SCHAK. RICHTINGAANW	
26		127286A1		2	SWITCH, Brake Light	INTERRUPTOR	SCHALTER	INTERRUPTEUR	8850
					COMMUTATORE	SWITCH	INTERRUPTOR	SWITCH	
27		878-30840		1	SET SCREW, Hex Soc, M8 x 40, Flat Pt	TORNILLO DE AJUSTE	STELLSCHRAUBE	VIS DE REGLAGE	P327
					VITE DI FERMO	SÆTSKRUE	PARAFUSO DE FIXAÇÃ	STELSCHROEF	
28		825-5148		4	NUT, M8, Flg Ser	TUERCA	MUTTER	ECROU	010D
					DADO	MØTRIK	PORCA	MOER	
29		614-8025		4	BOLT, Hex, M8 x 25, 8.8	PERNO	SCHRAUBE	VIS	140B
					BULLONE	BOLT	PARAFUSO	BOUT	
30		614-6020		2	BOLT, Hex, M6 x 20, 8.8	PERNO	SCHRAUBE	VIS	140B
					BULLONE	BOLT	PARAFUSO	BOUT	
31		614-4008		2	BOLT, Hex, M4 x 8, 8.8, Full Thd	PERNO	SCHRAUBE	VIS	140B
					BULLONE	BOLT	PARAFUSO	BOUT	
32		492-11010		8	LOCK WASHER, #10	ARANDELA DE BLOQUEI	SICHERUNGSSCHEIBE	RONDELLE FREIN	132R
					RONDELLA DI SICUREZZ	LÅSESKIVE	ANILHA DE RETENÇÃO	BORGRING	
33		440-11012		8	SCREW, Cross Pan Hd, #10-24 x 3/4"	TORNILLO	SCHRAUBE	VIS	040V
					VITE	SKRUE	PARAFUSO	SCHROEF	
34		225-14110		8	NUT, #10-24	TUERCA	MUTTER	ECROU	010D
					DADO	MØTRIK	PORCA	MOER	
35		829-1408		1	NUT, M8, CI 10	TUERCA	MUTTER	ECROU	010D
					DADO	MØTRIK	PORCA	MOER	
36		1964831C2		1	SET OF 2 KEYS	JUEGO DE 2 LLAVES	SATZ 2 SCHLÜSSEL	JEU DE 2 CLES	Z524
					KIT DI 2 CHIAVI	SKRUENØGLESÆT	JOGO 2 CHAVES	SET VAN 2 SLEUTELS	

5130 6130 7130

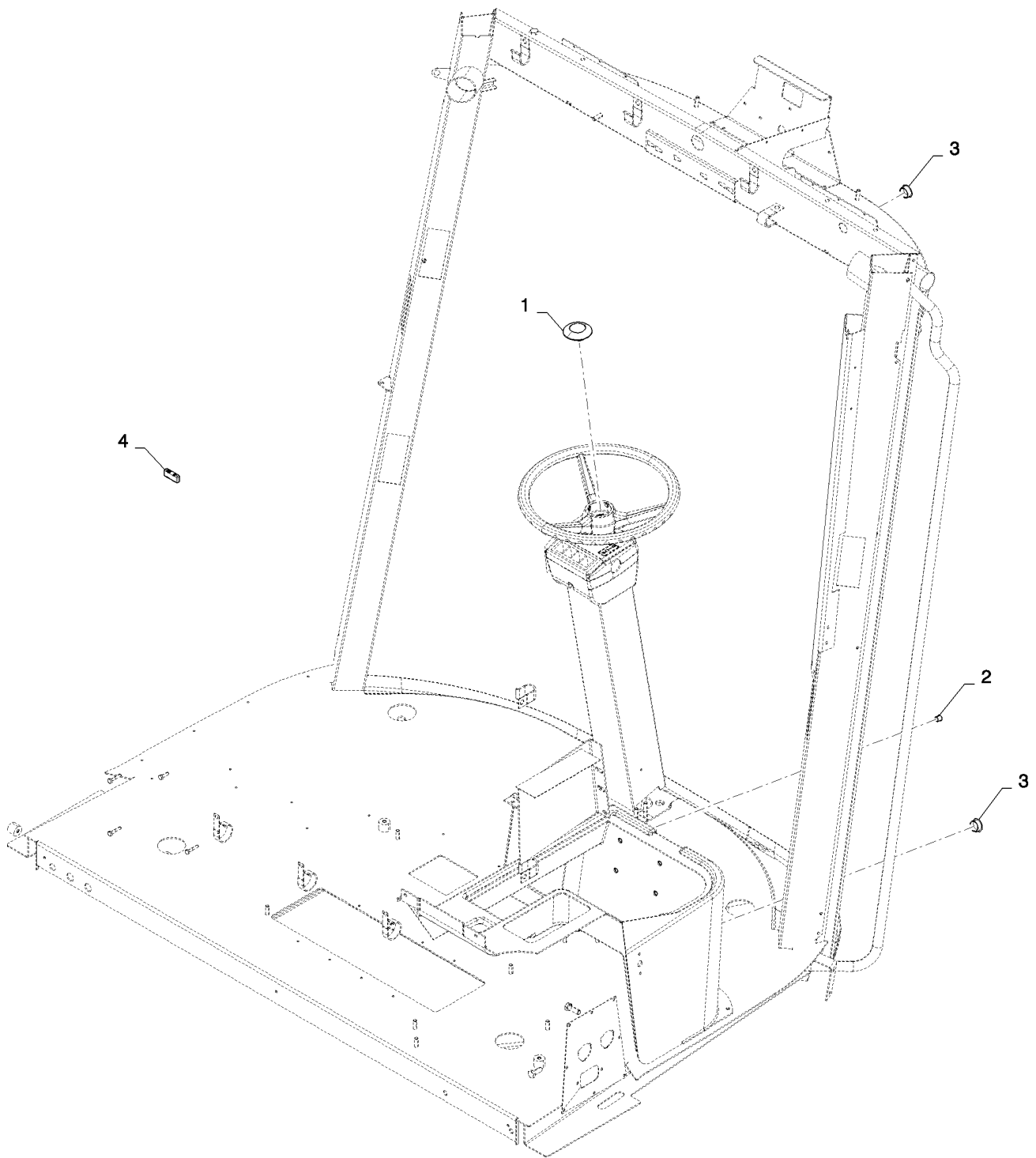
55.100.56

01

p1

12/11

PRECISION FARMING CAB COMPLETING
PRECISION FARMING CAB COMPLETING
PRECISION FARMING CAB COMPLETING
PRECISION FARMING CAB COMPLETING



55.100.56

01

p1

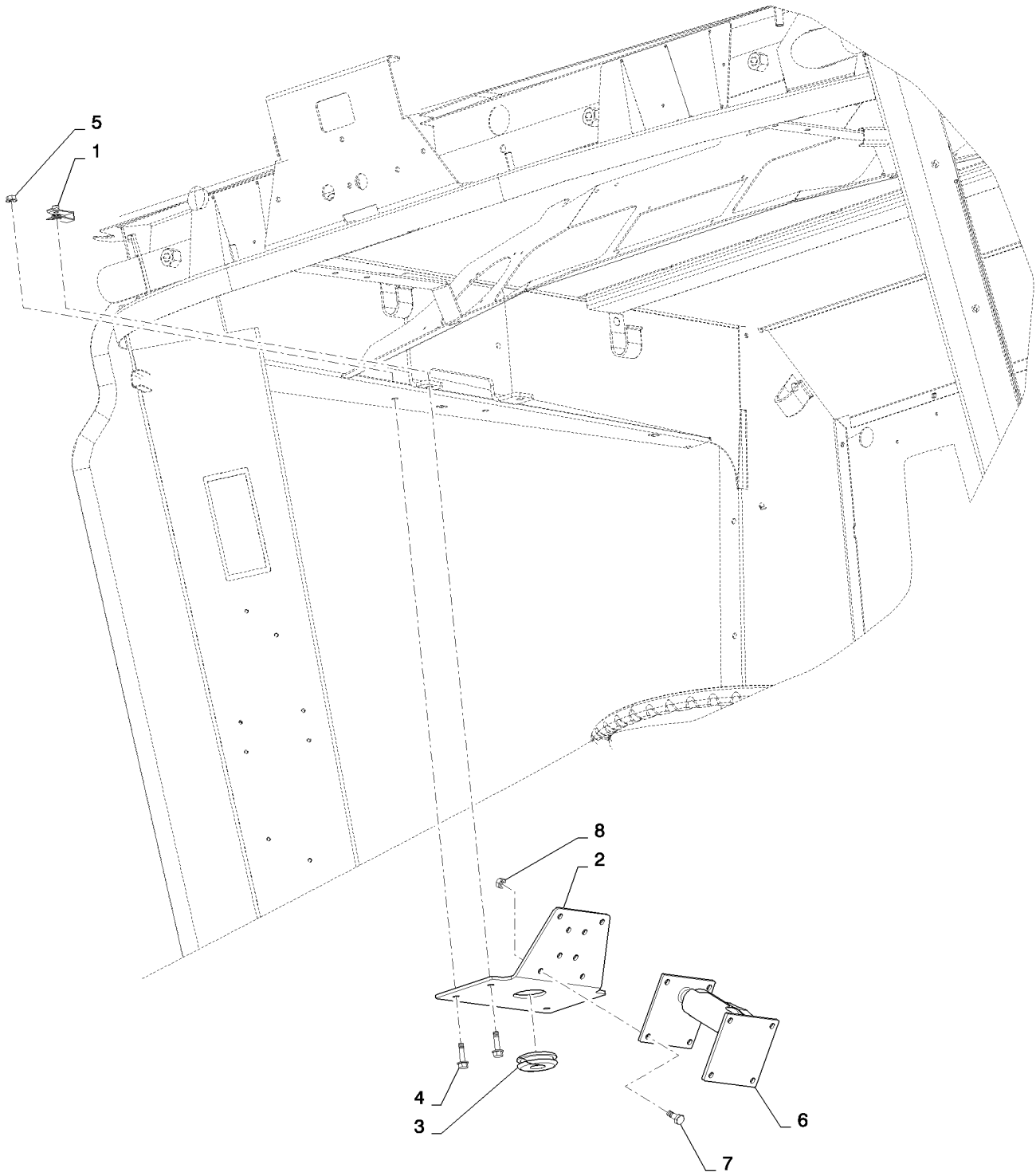
12/11

PRECISION FARMING CAB COMPLETING
PRECISION FARMING CAB COMPLETING
PRECISION FARMING CAB COMPLETING
PRECISION FARMING CAB COMPLETING

R	N	P.N.	MOD	Q	Description Descrizione	Denominacion Beskrivelse	Bezeichnung Denominação	Description Beschrijving	L.C.
1		238697A1		1	CAP TAPPO	TAPÓN TANKDÆKSEL	KAPPE TAMPÃO	CAPUCHON DOP	052T
2		353-400		4	PLUG, Dome, .250" hole, Nylon TAPPO	TAPÓN PROP	STOPFEN TAMPÃO	BOUCHON PLUG	050T
3		353-411		2	PLUG, Dome, 1.000" hole, Nylon TAPPO	TAPÓN PROP	STOPFEN TAMPÃO	BOUCHON PLUG	050T
4		84398840		1	COMPUTER CARD SCHEDA COMPUTER	TARJETA DE ORDENAD COMPUTERKORT	COMPUTERKARTE PLACA DE COMPUTADO	CARTE A PUCE COMPUTERKAART	T083

5130 6130 7130

PRECISION FARMING CAB COMPLETING CONTINUED
PRECISION FARMING CAB COMPLETING CONTINUED
PRECISION FARMING CAB COMPLETING CONTINUED
PRECISION FARMING CAB COMPLETING CONTINUED



55.100.56

02

p1

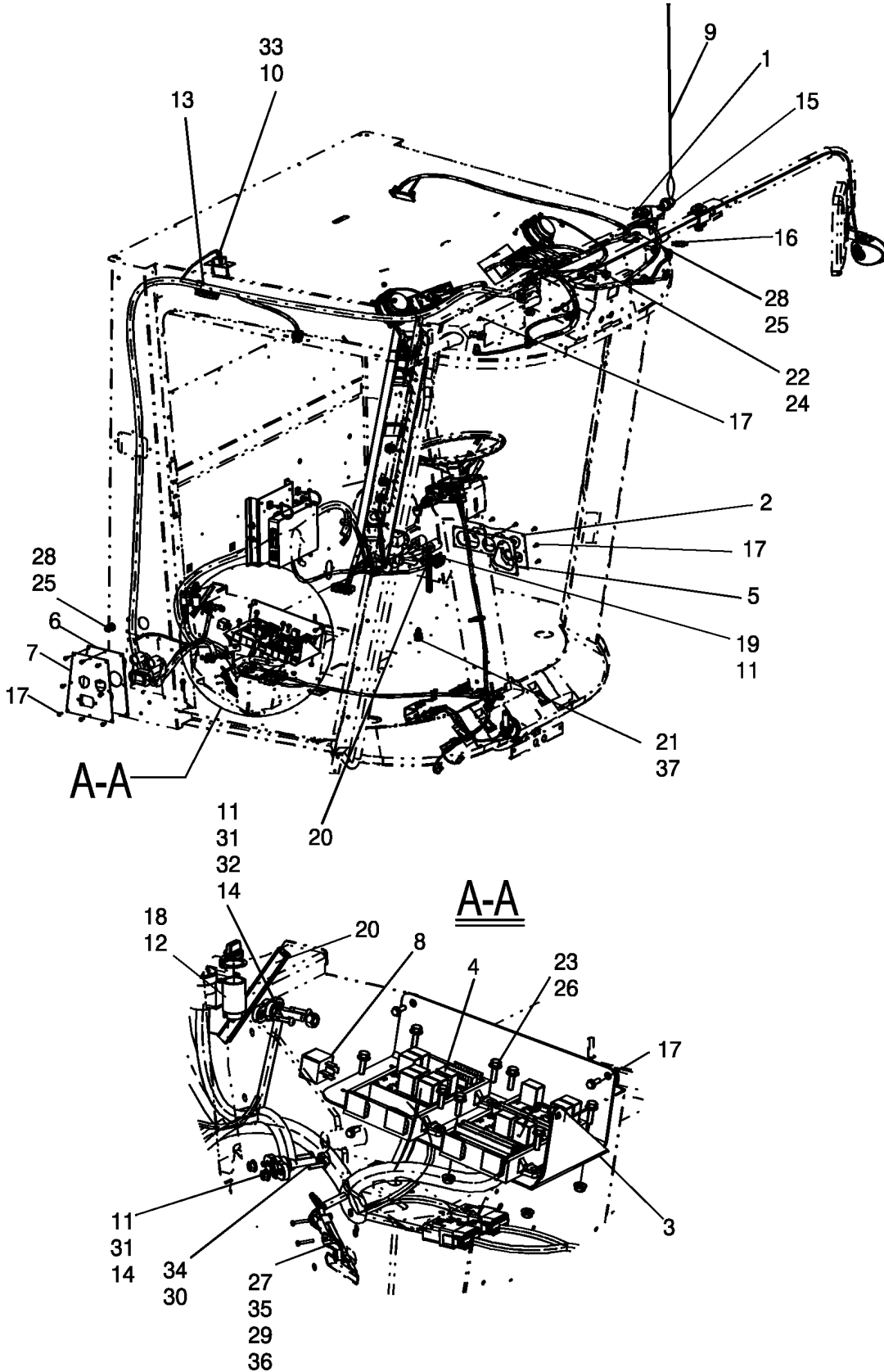
12/11

PRECISION FARMING CAB COMPLETING CONTINUED
 PRECISION FARMING CAB COMPLETING CONTINUED
 PRECISION FARMING CAB COMPLETING CONTINUED
 PRECISION FARMING CAB COMPLETING CONTINUED

R	N	P.N.	MOD	Q	Description Descrizione	Denominacion Beskrivelse	Bezeichnung Denominação	Description Beschrijving	L.C.
1		84409484		2	NUT DADO	TUERCA MØTRIK	MUTTER PORCA	ECROU MOER	010D
2		84403385		1	PLATE PIASTRA	PLACA PLADE	PLATTE CHAPA	PLAQUE PLAAT	105P
3		87330628		1	GROMMET ANELLO PASSACAVO	PASACABLES RING	TÜLLE PASSA-FIOS	PASSE-FIL DOORVOERTULE	131A
4		9804257		4	FLANGE BOLT, Hex Flg, M6 x 25, 8.8	PERNO DE CORONA	FLANSCHSCHRAUBE	VIS A EMBASE	A027
5		9804276		2	BULLONE FLANGIATO NUT, M6 x 1, Flg, Cl 8	FLANGEBOLT TUERCA	PARAFUSO FLANGEADC	FLENSBOUT ECROU	010D
6		87645133		1	DADO BRACKET STAFFA	MØTRIK SOPORTE BESLAG	PORCA HALTERUNG SUPORTE	MOER SUPPORT STEUN	225S
7		86508568		8	SCREW, Hex, M6 x 16, Cl 8.8, Full Thd	TORNILLO	SCHRAUBE	VIS	040V
8		86500688		4	VITE NUT, Hex, M6, 1mm Pitch, 5.20mm High, Cl 10, ZND	SKRUE TUERCA	PARAFUSO MUTTER	SCHROEF ECROU	010D
9		84547460		1	DADO SERVICE KIT, DIA KIT, Incl Ref 2-8	MØTRIK KIT DE SERVICIO	PORCA SERVICE-SATZ	MOER KIT D'ENTRETIEN	021K
					KIT DI MANUTENZIONE	SERVICESÆT	KIT DE SERVIÇO	SERVICEKIT	

5130 7130 6130

CAB WIRING
CAB WIRING
CAB WIRING
CAB WIRING

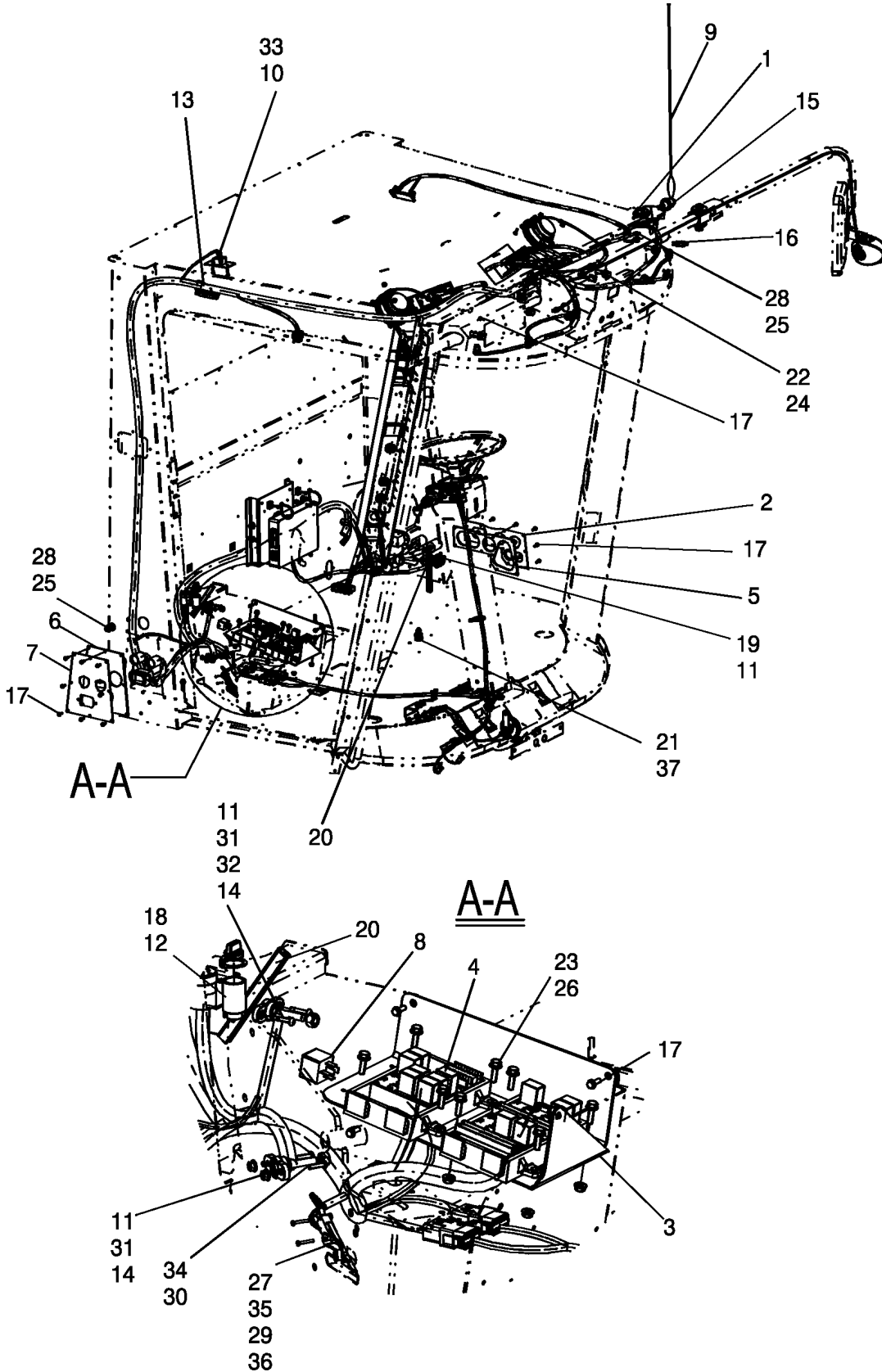


CAB WIRING
CAB WIRING
CAB WIRING
CAB WIRING

R	N	P.N.	MOD	Q	Description Descrizione	Denominacion Beskrivelse	Bezeichnung Denominação	Description Beschrijving	L.C.
1		R54547		1	GROMMET, Antenna ANELLO DI TENUTA	ARANDELA AISLANTE GROMMET	TUELLE PASSA FIL	PASSE-FIL GROMMET	4020
2		87603488		1	PANEL, Electrical Access, Left Hand	PANEL	PLATTE	PANNEAU	025P
					PANNELLO	PANEL	PAINEL	PANEEL	
3		87594437		1	BRACKET, Fuse/Relay STAFFA	SOPORTE BESLAG	HALTERUNG SUPORTE	SUPPORT STEUN	225S
4		87414866		14	RELAY, Micro RELÈ	RELÉ RELÆ	RELAIS RELÉ	RELAIS RELAIS	011R
5		87389127		1	OIL SEAL, Electrical Access Plate, Left Hand	JUNTA DE ACEITE	ÖLDICHTUNG	JOINT ETANCHEITE D'HI	P278
					PARAOLIO	OLIESEGL	VEDANTE DE ÓLEO	OLIEAFDICHTING	
6		87388344		1	SEAL, Electrical Access Plate, Right Hand	ANILLO DE CIERRE	DICHTUNG	JOINT	132A
					GUARNIZIONE; TENUTA	PAKNING	VEDANTE	AFDICHTING	
7		87387874		1	PLATE, Electrical Access, Right Hand	PLACA	PLATTE	PLAQUE	105P
					PIASTRA	PLADE	CHAPA	PLAAT	
8		87522476		1	RELAY, 70 amp Power RELÈ	RELÉ RELÆ	RELAIS RELÉ	RELAIS RELAIS	011R
9		97080C1		1	ANTENNA ANTENNA	ANTENA ANTENNA	ANTENNE ANTENA	ANTENNE ANTENNA	0180
10		83882C91		1	LAMP, Cab Interior SPIA	LÁMPARA LYGTE	LEUCHTE FAROL	LAMPE LAMP	009F
11		83822C1		3	TAPE NASTRO	CINTA BÅND	BAND CINTA	RUBAN TAPE	8960
12		432212A1		2	CIGAR LIGHTER, Power Outlet	ENCENDEDOR / CIGARC	ZIGARRENANZUENDER	ALLUME-CIGARE	5230
					ACCENDISIGARO	CIGAR LIGHTER	ACENDEDOR	CIGAR LIGHTER	
13		429726A1		2	DOME LIGHT LUCE CABINA	LUZ DE TECHO LOFTSLAMPE	DECKENLEUCHTE LUZ DO TECTO	PLAFONNIER INTERIEURVERLICHTING	Z587
14		303717A1		2	JUNCTION BLOCK BASETTA DI GIUNZIONE	BLOQUE DE CONEXIÓN FORBINDELSBLOK	ANSCHLUSSBLOCK BLOCO DE DERIVAÇÃO	BLOC DE JONCTION VERDEELBLOK	Z398
15		278032A1		1	GROUND STRAP, Antenna PIATTINA DI MASSA	BANDA DE TIERRA STELFORBINDELSE	MASSEBAND FITA DE LIGAÇÃO À TEF	CONDUCTEUR DE MASSES MASSASTRIP	A005
16		1983341C1		1	SWITCH, Door Jamb INTERRUPTORE	INTERRUPTOR KONTAKT	SCHALTER INTERRUPTOR	CONTACTEUR SCHAKELAAR	075I
17		191216A1		24	SELF-TAP SCREW, Hex Wash Hd, #10-24 x 5/8"	TORNILLO AUTORROSC	SELBSTSCHN SCHRAUBE	VIS AUTOTARAUEUSE	062V
					VITE AUTOFILETTANTE	SELVLÅSENDE BOLT	PARAFUSO	ZELFTAPPENDE SCHRO	
18		190812A1		2	COVER, Cigarette Lighter COPERCHIO	CUBIERTA DÆKSEL	ABDECKUNG COBERTURA	COUVERCLE AFSCHERMING	265C
19		190158A1		1	BLOCK, Junction BLOCCO	BLOQUE MOTORBLOK	BLOCK BLOCO	BLOC BLOK	074B
20		1327979C1		2	MOLDING MODANATURA	MOLDURA STØBNING	ZIERLEISTE MOLDURA	MOULURE GIETSTUK	090M
21		878-30840		2	SET SCREW, Hex Soc, M8 x 40, Flat Pt	TORNILLO DE AJUSTE	STELLSCHRAUBE	VIS DE REGLAGE	P327
					VITE DI FERMO	SÆTSKRUE	PARAFUSO DE FIXAÇÃO	STELLSCHROEF	

5130 6130 7130

CAB WIRING
CAB WIRING
CAB WIRING
CAB WIRING

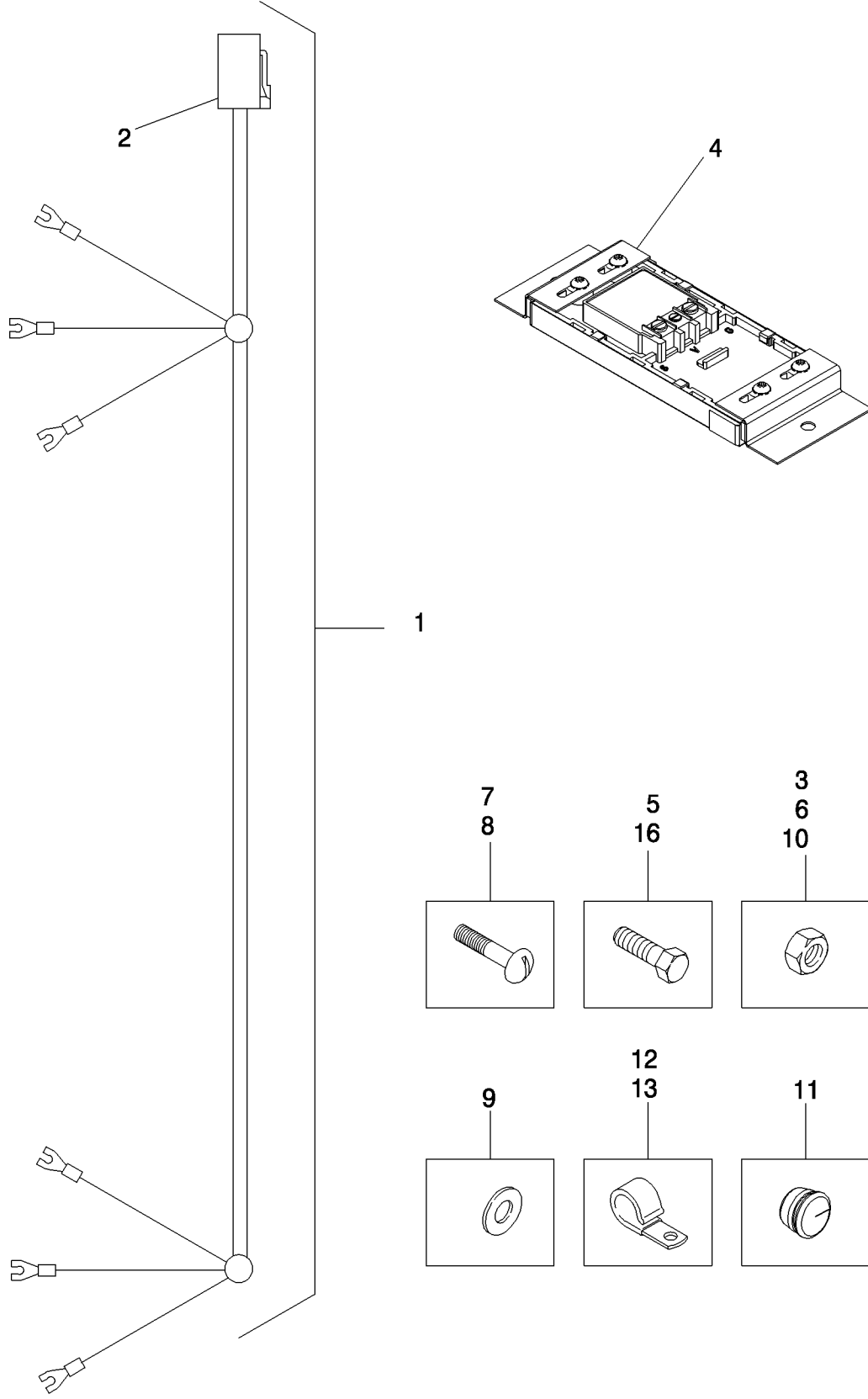


CAB WIRING
 CAB WIRING
 CAB WIRING
 CAB WIRING

R	N	P.N.	MOD	Q	Description Descrizione	Denominacion Beskrivelse	Bezeichnung Denominação	Description Beschrijving	L.C.
22		893-11008		1	LOCK WASHER, Ext Tooth, M8	ARANDELA DE BLOQUEO	SICHERUNGSSCHEIBE	RONDELLE FREIN	132R
					RONDELLA DI SICUREZZA	LÅSESKIVE	ANILHA DE RETENÇÃO	BORGRING	
23		844-6020		8	BOLT, Hex Flg, M6 x 20, 8.8	PERNO	SCHRAUBE	VIS	140B
					BULLONE	BOLT	PARAFUSO	BOU	
24		825-5148		1	NUT, M8, Flg Ser	TUERCA	MUTTER	ECROU	010D
					DADO	MØTRIK	PORCA	MOER	
25		825-51410		3	NUT, M10, Flg Ser	TUERCA	MUTTER	ECROU	010D
					DADO	MØTRIK	PORCA	MOER	
26		825-2406		8	NUT, M6 x 1, Flg, Cl 8	TUERCA	MUTTER	ECROU	010D
					DADO	MØTRIK	PORCA	MOER	
27		495-31012		2	WASHER, #4	ARANDELA	UNTERLEGSCHIEBE	RONDELLE	131R
					RONDELLA	FLADSKIVE	ANILHA	SLUITRING	
28		493-11039		3	LOCK WASHER, 3/8", Int-Ext Tooth	ARANDELA DE BLOQUEO	SICHERUNGSSCHEIBE	RONDELLE FREIN	132R
					RONDELLA DI SICUREZZA	LÅSESKIVE	ANILHA DE RETENÇÃO	BORGRING	
29		463-10412		2	SCREW, Hex Hd, #4-40 x 3/4"	TORNILLO	SCHRAUBE	VIS	040V
					VITE	SKRUE	PARAFUSO	SCHROEF	
30		440-11012		2	SCREW, Cross Pan Hd, #10-24 x 3/4"	TORNILLO	SCHRAUBE	VIS	040V
					VITE	SKRUE	PARAFUSO	SCHROEF	
31		425-106		2	NUT, 3/8"-16, G5	TUERCA	MUTTER	ECROU	010D
					DADO	MØTRIK	PORCA	MOER	
32		262-15516		2	SELF-TAP SCREW, Hex Pan Hd, #10 x 1"	TORNILLO AUTORROSC	SELBSTSCHN SCHRAUE	VIS AUTOTARAUDEUSE	062V
					VITE AUTOFILETTANTE	SELVLÅSENDE BOLT	PARAFUSO	ZELFTAPPENDE SCHRO	
33		260-16512		2	SELF-TAP SCREW, Cross Pan Hd, #10 x 3/4"	TORNILLO AUTORROSC	SELBSTSCHN SCHRAUE	VIS AUTOTARAUDEUSE	062V
					VITE AUTOFILETTANTE	SELVLÅSENDE BOLT	PARAFUSO	ZELFTAPPENDE SCHRO	
34		231-51409		2	NUT, Flg, USR, #10-24	TUERCA	MUTTER	ECROU	010D
					DADO	MØTRIK	PORCA	MOER	
35		225-14104		2	NUT, #4-40	TUERCA	MUTTER	ECROU	010D
					DADO	MØTRIK	PORCA	MOER	
36		60-6515T1		1	SWITCH, Micro	INTERRUPTOR	SCHALTER	CONTACTEUR	075I
					INTERRUTTORE	KONTAKT	INTERRUPTOR	SCHAKELAAR	
37		829-1408		2	NUT, M8, Cl 10	TUERCA	MUTTER	ECROU	010D
					DADO	MØTRIK	PORCA	MOER	

5130 6130 7130

HARNESS, CHASSIS, ROTOR PADS AND GRAIN SCAN ROTOR SENSOR
HARNESS, CHASSIS, ROTOR PADS AND GRAIN SCAN ROTOR SENSOR
HARNESS, CHASSIS, ROTOR PADS AND GRAIN SCAN ROTOR SENSOR
HARNESS, CHASSIS, ROTOR PADS AND GRAIN SCAN ROTOR SENSOR



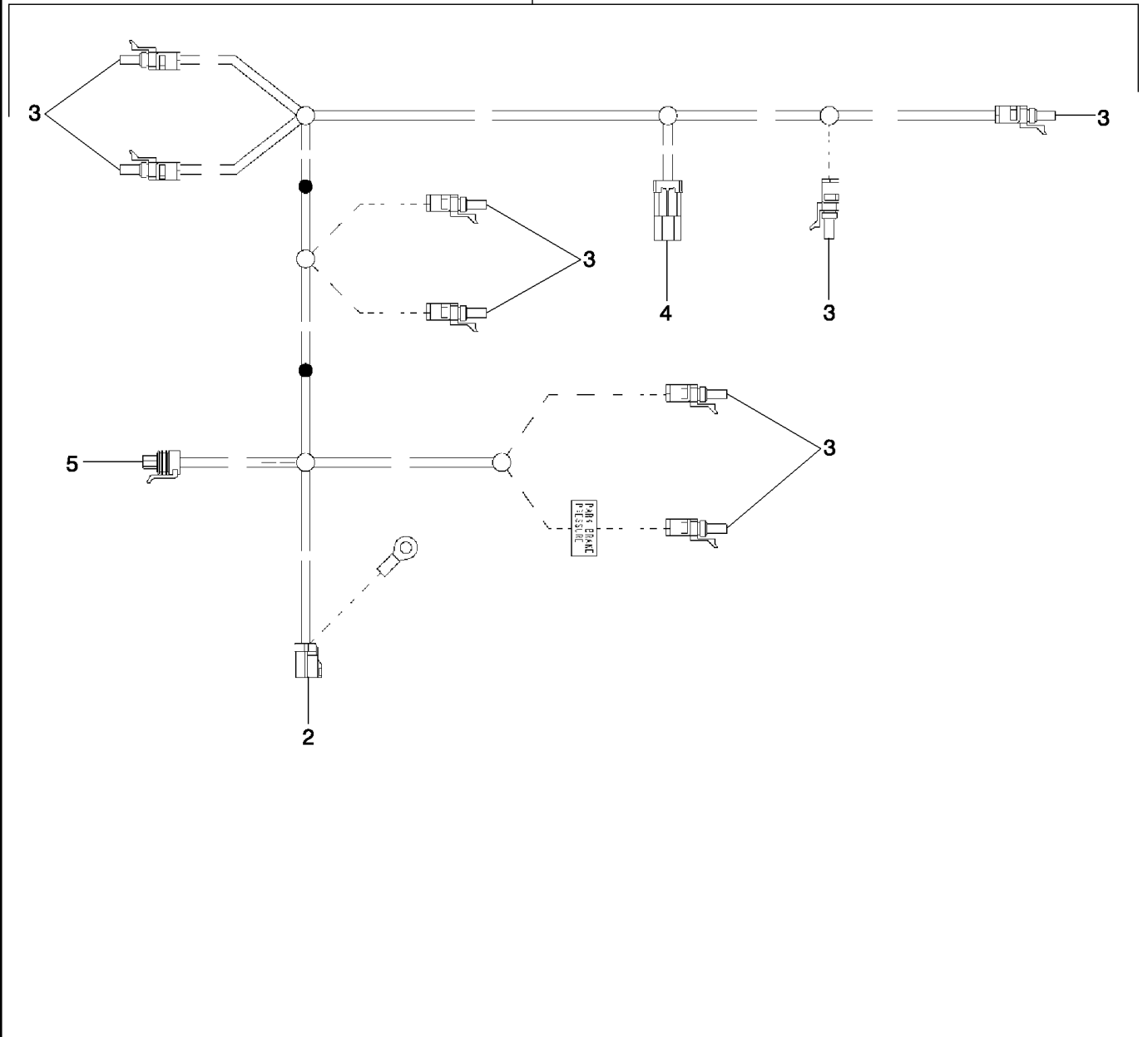
HARNESS, CHASSIS, ROTOR PADS AND GRAIN SCAN ROTOR SENSOR
 HARNESS, CHASSIS, ROTOR PADS AND GRAIN SCAN ROTOR SENSOR
 HARNESS, CHASSIS, ROTOR PADS AND GRAIN SCAN ROTOR SENSOR
 HARNESS, CHASSIS, ROTOR PADS AND GRAIN SCAN ROTOR SENSOR

R	N	P.N.	MOD	Q	Description Descrizione	Denominacion Beskrivelse	Bezeichnung Denominação	Description Beschrijving	L.C.
1		87603654		1	WIRE HARNESS, Rotor Pads, Incl 2 CABLAGGIO	GRUPO DE CABLES KABELNET	KABELBAUM CABLAGEM	FAISCEAU ELECTRIQUE KABELBOOM	070I
2		NSS		1	NOT SERVICED SEPARATELY, CONNECTOR, 6-Pin, NON FORNITO SEPARAT	NO SE REPARA POR SE SERVICERES IKKE SEP/	NICHT A SEP ERS-T LIEF SEM REPARAÇÃO EM SI	NON FORUNI SEPREMI NIET LOS VERKRIJGBA	064N
3		231-5145		4	FLANGE NUT, Flg, USR, 5/16"-18 DADO FLANGIATO	TUERCA DE BRIDA FLANGEMØTRIK	FLANSCHMUTTER PORCA FLANGEADA	ECROU A EMBASE FLENSMOER	A069
4		245362C1		1	TRANSMITTER, Rotor Sensor Assembly TRASMETTITORE	TRANSMISOR SENDER	TRANSMITTER TRANSMISSOR	EMETTEUR ZENDER	9250
5		477-73112		4	SCREW, Slotted Tr Hd Serr, 5/16"-18 x 3/4" VITE	TORNILLO SKRUE	SCHRAUBE PARAFUSO	VIS SCHROEF	040V
6		231-5145		4	FLANGE NUT, Flg, USR, 5/16"-18 DADO FLANGIATO	TUERCA DE BRIDA FLANGEMØTRIK	FLANSCHMUTTER PORCA FLANGEADA	ECROU A EMBASE FLENSMOER	A069
7		260-1356		4	SELF-TAP SCREW, Cross Pan Hd, #10 x 3/8" VITE AUTOFIETTANTE	TORNILLO AUTORROSC SELVLÅSENDE BOLT	SELBSTSCHN SCHRAUE PARAFUSO	VIS AUTOTARAUDEUSE ZELFTAPPENDE SCHRO	062V
8		440-10610		4	SCREW, Cross Pan Hd, #6-32 x 5/8" VITE	TORNILLO SKRUE	SCHRAUBE PARAFUSO	VIS SCHROEF	040V
9		493-11014		4	LOCK WASHER, Ext-Int Tooth, #6 RONDELLA DI SICUREZZ	ARANDELA DE BLOQUEI LÅSESKIVE	SICHERUNGSSCHEIBE ANILHA DE RETENÇÃO	RONDELLE FREIN BORGRING	132R
10		225-14106		4	NUT, #6-32 DADO	TUERCA MØTRIK	MUTTER PORCA	ECROU MOER	010D
11		86976974		1	GROMMET ANELLO PASSACAIVO	PASACABLES RING	TÜLLE PASSA-FIOS	PASSE-FIL DOORVOERTULE	131A
12		515-23127		1	CLAMP, 1/2", Insul, 3/8" Bolt MORSETTO	ABRAZADERA SPÆNDEBÅND	KLEMME BRAÇADEIRA	COLLIER KLEM	120M
13		515-2395		4	CLAMP, 3/8", Insul, 3/8" Bolt MORSETTO	ABRAZADERA SPÆNDEBÅND	KLEMME BRAÇADEIRA	COLLIER KLEM	120M

5130 6130 7130

HARNESS, CHASSIS, FRONT LOWER
HARNESS, CHASSIS, FRONT LOWER
HARNESS, CHASSIS, FRONT LOWER
HARNESS, CHASSIS, FRONT LOWER

1



55.100.59

p1

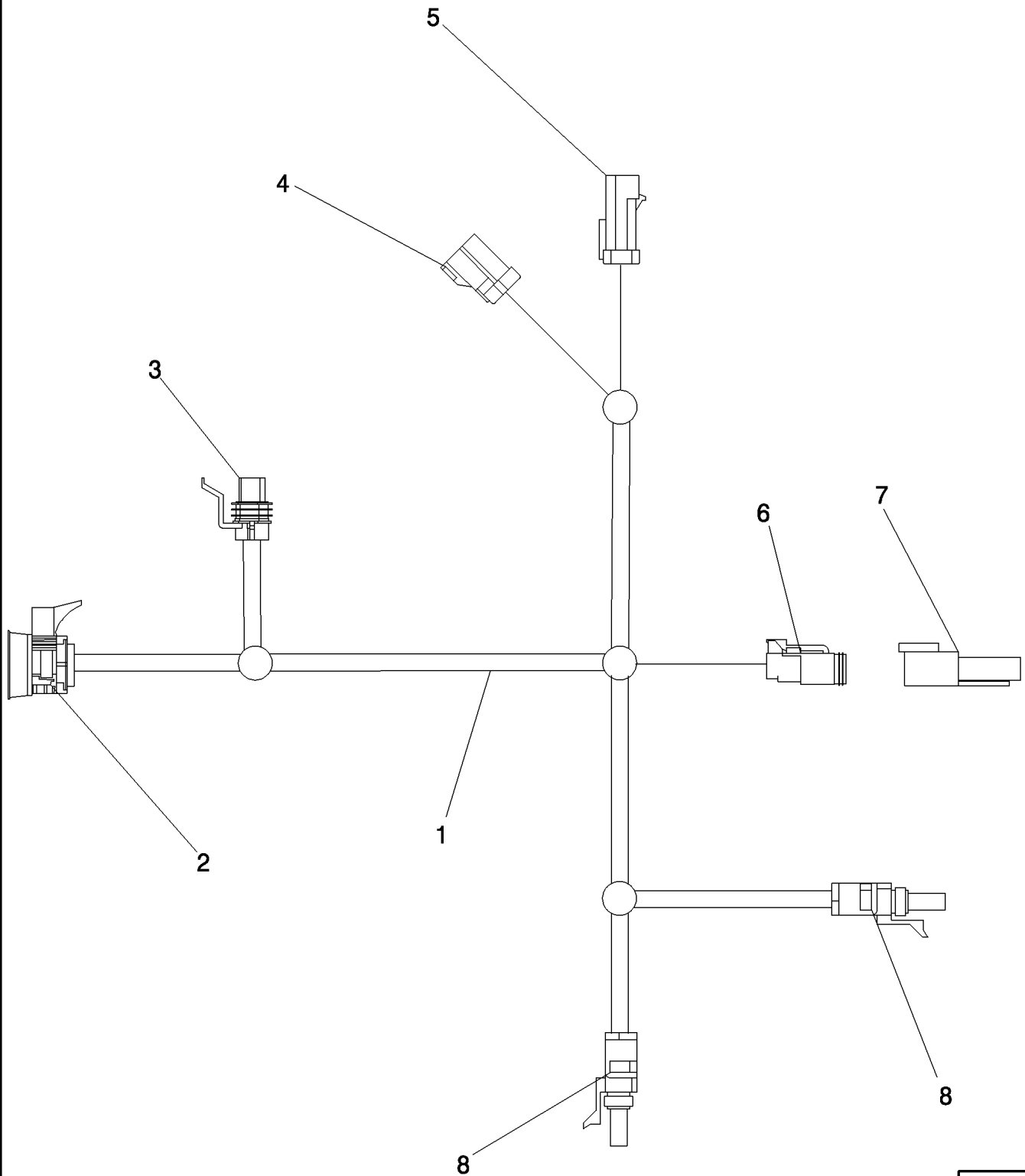
12/11

HARNESS, CHASSIS, FRONT LOWER
 HARNESS, CHASSIS, FRONT LOWER
 HARNESS, CHASSIS, FRONT LOWER
 HARNESS, CHASSIS, FRONT LOWER

R	N	P.N.	MOD	Q	Description Descrizione	Denominacion Beskrivelse	Bezeichnung Denominação	Description Beschrijving	L.C.
1		84566786		1	WIRE HARNESS, Front Lower CABLAGGIO	GRUPO DE CABLES KABELNET	KABELBAUM CABLAGEM	FAISCEAU ELECTRIQUE KABELBOOM	0701
2		NSS		1	NOT SERVICED SEPARATELY, To RH Harness, x219 NON FORNITO SEPARATEMENTE	NO SE REPARA POR SE SERVICERES IKKE SEP	NICHT A SEP ERS-T LIEF SEM REPARAÇÃO EM SI	NON FORUNI SEPAREM NIET LOS VERKRIJGBA	064N
3		245482C1		8	ELEC CONNECTOR, 2 Pin, 2-Pin, X209 Ground Speed Sensor, X208 Feeder Clutch Solenoid, X212 Fan Speed Sensor, X213 Clean Grain Speed Sensor, X207 Park Brake Solenoid, X206 Park Brake Pressure CONNETTORE ELETTRICO	CONECTOR ELÉCTRIC EL-STIK	ELEKTR STECKVERBINE CONECTOR ELÉC.	CONNECTEUR ELECTRI CONNECTOR	235C
4		182068A1		1	CONNECTOR, 2-Pin, X210 Variable Propulsion Motor CONNETTORE	CONNECTOR CONNECTOR	STECKVERBINDUNG CONECTOR	CONNECTEUR CONNECTOR	1950
5		198456A1		1	ELEC CONNECTOR, Female, Header Lift Pressure, 3 Cavity, X390 CONNETTORE ELETTRICO	CONECTOR ELÉCTRIC EL-STIK	ELEKTR STECKVERBINE CONECTOR ELÉC.	CONNECTEUR ELECTRI CONNECTOR	235C

5130 6130 7130

HARNESS, CHASSIS, LEFT HAND FRONT
HARNESS, CHASSIS, LEFT HAND FRONT
HARNESS, CHASSIS, LEFT HAND FRONT
HARNESS, CHASSIS, LEFT HAND FRONT



55.100.60

01

p1

10/11

HARNESS, CHASSIS, LEFT HAND FRONT
 HARNESS, CHASSIS, LEFT HAND FRONT
 HARNESS, CHASSIS, LEFT HAND FRONT
 HARNESS, CHASSIS, LEFT HAND FRONT

R	N	P.N.	MOD	Q	Description Descrizione	Denominacion Beskrivelse	Bezeichnung Denominação	Description Beschrijving	L.C.
1		87742265		1	WIRE HARNESS, Left Hand Front, Incl 2 - 8 CABLAGGIO	GRUPO DE CABLES KABELNET	KABELBAUM CABLAGEM	FAISCEAU ELECTRIQUE KABELBOOM	070I
2		NSS		1	NOT SERVICED SEPARATELY, CONNECTOR, 34-Pin, C002 To Cab NON FORNITO SEPARATEMENTE	NO SE REPARA POR SE SERVICERES IKKE SEP	NICHT A SEP ERS-T LIEF SEM REPARAÇÃO EM SI	NON FORUNI SEPARATEMENTE NIET LOS VERKRIJGBAAR	064N
3		198456A1		1	ELEC CONNECTOR, Female, 3-Pin, C201 Header Lift Pressure CONNETTORE ELETTRICO	CONECTOR ELÉCTRIC EL-STIK	ELEKTR STECKVERBINE CONECTOR ELÉC.	CONNECTEUR ELECTRI CONNECTOR	235C
4		NSS		1	NOT SERVICED SEPARATELY, CONNECTOR, 14-Pin, C204 To Feeder Harness NON FORNITO SEPARATEMENTE	NO SE REPARA POR SE SERVICERES IKKE SEP	NICHT A SEP ERS-T LIEF SEM REPARAÇÃO EM SI	NON FORUNI SEPARATEMENTE NIET LOS VERKRIJGBAAR	064N
5		NSS		1	NOT SERVICED SEPARATELY, CONNECTOR, 14-Pin, C205 To Feeder Harness NON FORNITO SEPARATEMENTE	NO SE REPARA POR SE SERVICERES IKKE SEP	NICHT A SEP ERS-T LIEF SEM REPARAÇÃO EM SI	NON FORUNI SEPARATEMENTE NIET LOS VERKRIJGBAAR	064N
6		NSS		1	NOT SERVICED SEPARATELY, CONNECTOR, 2-Pin, C211 NON FORNITO SEPARATEMENTE	NO SE REPARA POR SE SERVICERES IKKE SEP	NICHT A SEP ERS-T LIEF SEM REPARAÇÃO EM SI	NON FORUNI SEPARATEMENTE NIET LOS VERKRIJGBAAR	064N
7		225315C1		1	ELEC CONNECTOR, Male, 2 Pin, Install For Dust Cap CONNETTORE ELETTRICO	CONECTOR ELÉCTRIC EL-STIK	ELEKTR STECKVERBINE CONECTOR ELÉC.	CONNECTEUR ELECTRI CONNECTOR	235C
8		245482C1		2	ELEC CONNECTOR, 2 Pin, 2-Pin, C214 Feeder Speed Sensor, C203 Rotor Speed CONNETTORE ELETTRICO	CONECTOR ELÉCTRIC EL-STIK	ELEKTR STECKVERBINE CONECTOR ELÉC.	CONNECTEUR ELECTRI CONNECTOR	235C

5130 6130 7130

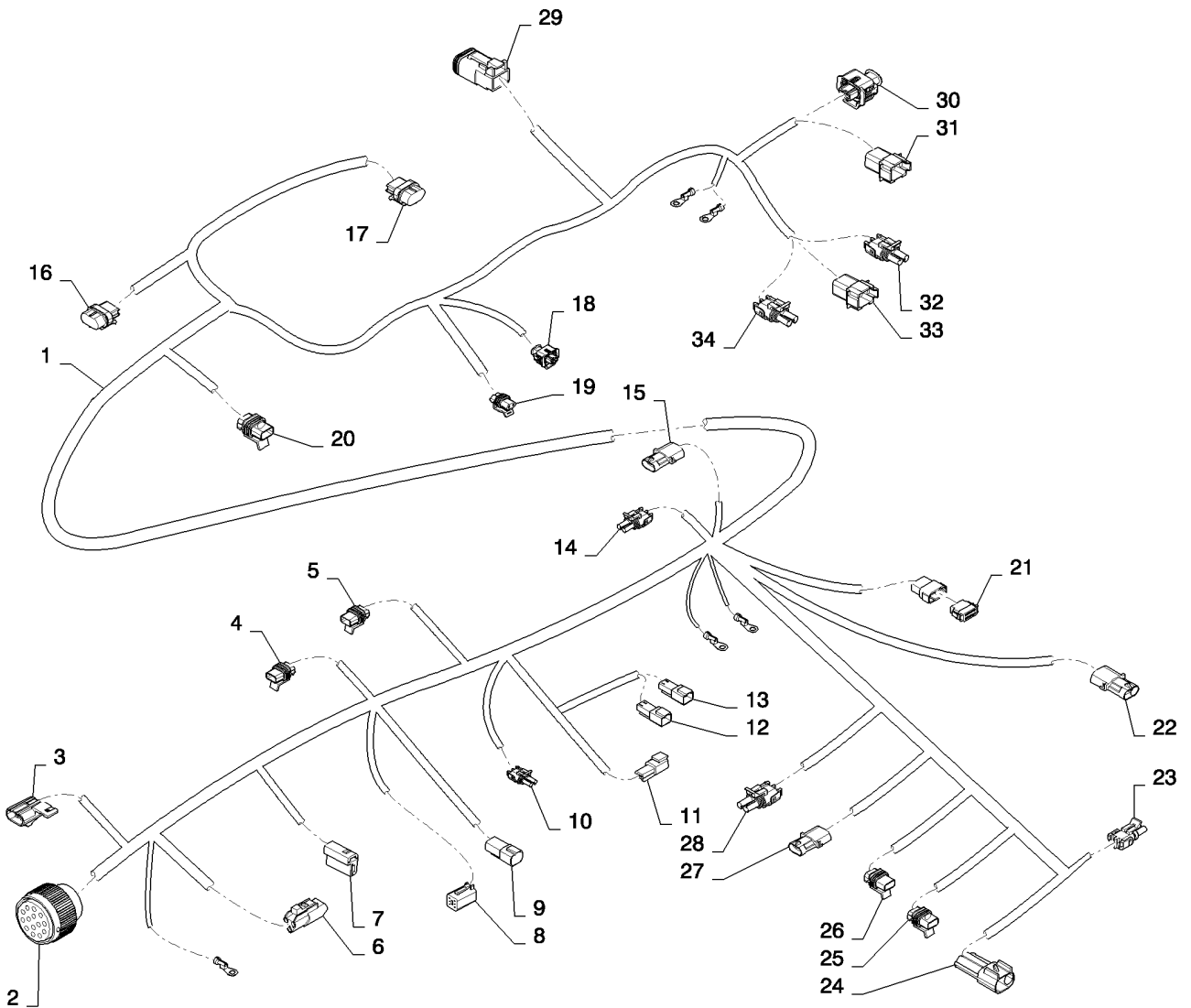
55.100.60

02

p1

01/12

HARNESS, CHASSIS, LH SIDE
HARNESS, CHASSIS, LH SIDE
HARNESS, CHASSIS, LH SIDE
HARNESS, CHASSIS, LH SIDE



55.100.60

02

p1

01/12

HARNESS, CHASSIS, LH SIDE
 HARNESS, CHASSIS, LH SIDE
 HARNESS, CHASSIS, LH SIDE
 HARNESS, CHASSIS, LH SIDE

R	N	P.N.	MOD	Q	Description Descrizione	Denominacion Beskrivelse	Bezeichnung Denominação	Description Beschrijving	L.C.
1		84510058		1	WIRE HARNESS, Left Hand Side CABLAGGIO	GRUPO DE CABLES KABELNET	KABELBAUM CABLAGEM	FAISCEAU ELECTRIQUE KABELBOOM	0701
2		NSS		1	NOT SERVICED SEPARATELY, To Cab, 50 Cavity, X003 NON FORNITO SEPARATEMENTE	NO SE REPARA POR SEPARATEMENTE SERVICERES IKKE SEPARET	NICHT A SEP ERS-T LIEF SEM REPARAÇÃO EM SI	NON FORUNI SEPARATEMENTE NIET LOS VERKRIJGBAAR	064N
3		NSS		1	NOT SERVICED SEPARATELY, Rotor Signal, Chaffer Signal, Chaff Spreader, 14 Cavity, X112 NON FORNITO SEPARATEMENTE	NO SE REPARA POR SEPARATEMENTE SERVICERES IKKE SEPARET	NICHT A SEP ERS-T LIEF SEM REPARAÇÃO EM SI	NON FORUNI SEPARATEMENTE NIET LOS VERKRIJGBAAR	064N
4		NSS		1	NOT SERVICED SEPARATELY, Underpanel Lights, 3 Cavity, X230 NON FORNITO SEPARATEMENTE	NO SE REPARA POR SEPARATEMENTE SERVICERES IKKE SEPARET	NICHT A SEP ERS-T LIEF SEM REPARAÇÃO EM SI	NON FORUNI SEPARATEMENTE NIET LOS VERKRIJGBAAR	064N
5		NSS		1	NOT SERVICED SEPARATELY, To RH Side Harness, 10 Cavity, X179 NON FORNITO SEPARATEMENTE	NO SE REPARA POR SEPARATEMENTE SERVICERES IKKE SEPARET	NICHT A SEP ERS-T LIEF SEM REPARAÇÃO EM SI	NON FORUNI SEPARATEMENTE NIET LOS VERKRIJGBAAR	064N
6		225296C1		1	ELEC CONNECTOR, Concave Position, 3 cavity, X223 CONNETTORE ELETTRICO	CONECTOR ELÉCTRICO EL-STIK	ELEKTR STECKVERBINDER CONECTOR ELÉC.	CONNECTEUR ELECTRIQUE CONNECTOR	235C
7		877291R1		1	CONNECTION, Female, Concave Motor, 2 Cavity, X222 CONNETTORE	TERMINAL CONNECTION	VERBINDUNG CONECTOR	CONNEXION CONNECTION	P154
8		NSS		1	NOT SERVICED SEPARATELY, Separator/Unloader Auger, 4 Cavity, X249 NON FORNITO SEPARATEMENTE	NO SE REPARA POR SEPARATEMENTE SERVICERES IKKE SEPARET	NICHT A SEP ERS-T LIEF SEM REPARAÇÃO EM SI	NON FORUNI SEPARATEMENTE NIET LOS VERKRIJGBAAR	064N
9		NSS		1	NOT SERVICED SEPARATELY, Rotor Loss Sensor, 6 Cavity, X226 NON FORNITO SEPARATEMENTE	NO SE REPARA POR SEPARATEMENTE SERVICERES IKKE SEPARET	NICHT A SEP ERS-T LIEF SEM REPARAÇÃO EM SI	NON FORUNI SEPARATEMENTE NIET LOS VERKRIJGBAAR	064N
10		245484C1		1	ELEC CONNECTOR, 3 Pin, Beater/Chopper Sensor, 3 Cavity, X227 CONNETTORE ELETTRICO	CONECTOR ELÉCTRICO EL-STIK	ELEKTR STECKVERBINDER CONECTOR ELÉC.	CONNECTEUR ELECTRIQUE CONNECTOR	235C
11		NSS		1	NOT SERVICED SEPARATELY, Plug-In Service Light, 3 Cavity, X225 NON FORNITO SEPARATEMENTE	NO SE REPARA POR SEPARATEMENTE SERVICERES IKKE SEPARET	NICHT A SEP ERS-T LIEF SEM REPARAÇÃO EM SI	NON FORUNI SEPARATEMENTE NIET LOS VERKRIJGBAAR	064N
12		87428138		1	ELEC CONNECTOR, Lower Sieve, 3 Cavity, X237 CONNETTORE ELETTRICO	CONECTOR ELÉCTRICO EL-STIK	ELEKTR STECKVERBINDER CONECTOR ELÉC.	CONNECTEUR ELECTRIQUE CONNECTOR	235C
13		87428138		1	ELEC CONNECTOR, Upper Sieve, 3 Cavity, X238 CONNETTORE ELETTRICO	CONECTOR ELÉCTRICO EL-STIK	ELEKTR STECKVERBINDER CONECTOR ELÉC.	CONNECTEUR ELECTRIQUE CONNECTOR	235C
14		245482C1		1	ELEC CONNECTOR, 2 Pin, Engine Speed, 2 Cavity, X242 CONNETTORE ELETTRICO	CONECTOR ELÉCTRICO EL-STIK	ELEKTR STECKVERBINDER CONECTOR ELÉC.	CONNECTEUR ELECTRIQUE CONNECTOR	235C
15		NSS		1	NOT SERVICED SEPARATELY, Chaff Spreader, 6 cavity, X123 NON FORNITO SEPARATEMENTE	NO SE REPARA POR SEPARATEMENTE SERVICERES IKKE SEPARET	NICHT A SEP ERS-T LIEF SEM REPARAÇÃO EM SI	NON FORUNI SEPARATEMENTE NIET LOS VERKRIJGBAAR	064N
16		NSS		1	NOT SERVICED SEPARATELY, Hydraulic Oil Level, 2 Cavity, X180 NON FORNITO SEPARATEMENTE	NO SE REPARA POR SEPARATEMENTE SERVICERES IKKE SEPARET	NICHT A SEP ERS-T LIEF SEM REPARAÇÃO EM SI	NON FORUNI SEPARATEMENTE NIET LOS VERKRIJGBAAR	064N

7130 6130 5130

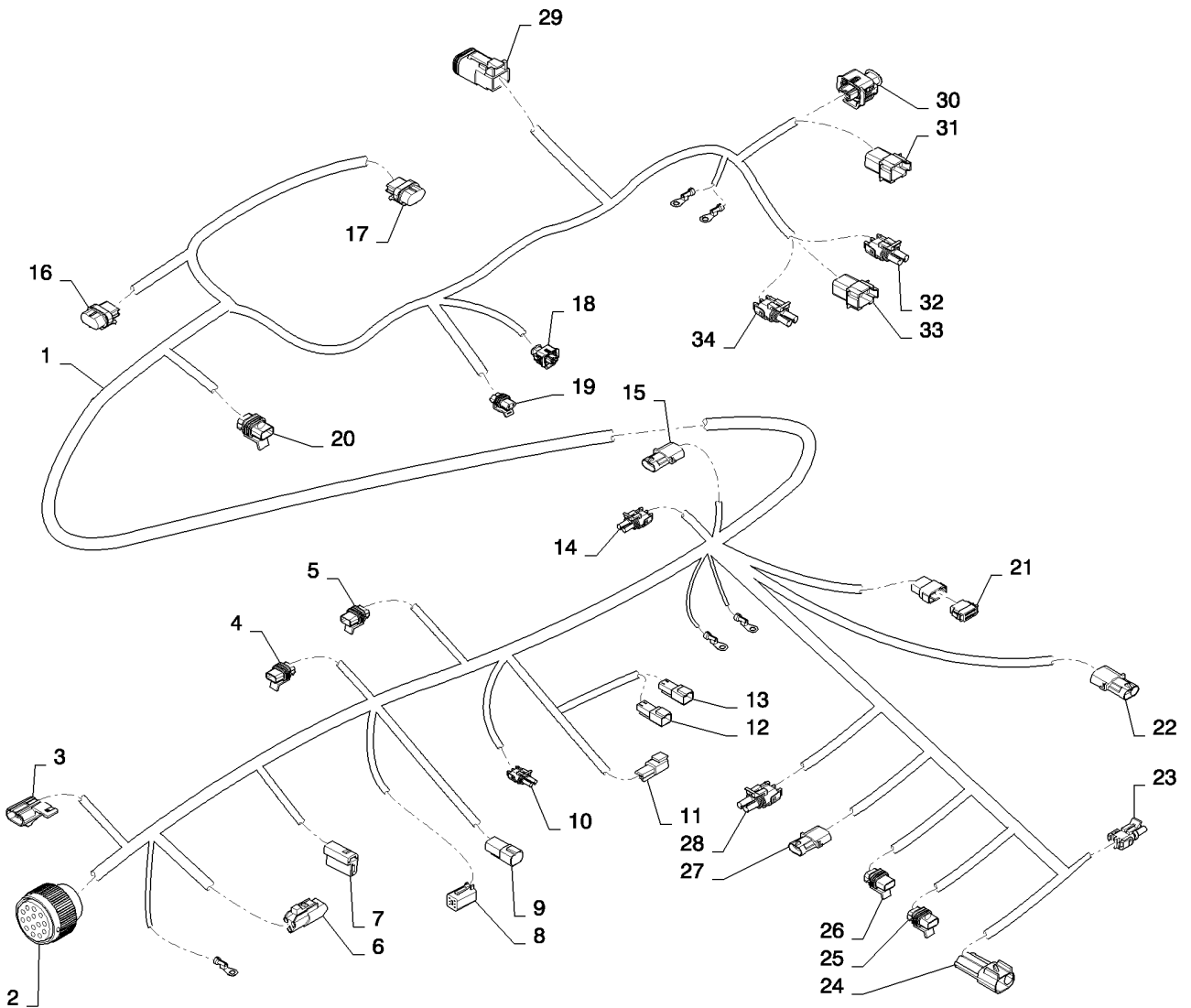
55.100.60

02

p2

01/12

HARNESS, CHASSIS, LH SIDE
HARNESS, CHASSIS, LH SIDE
HARNESS, CHASSIS, LH SIDE
HARNESS, CHASSIS, LH SIDE



55.100.60

02

p2

01/12

HARNESS, CHASSIS, LH SIDE
 HARNESS, CHASSIS, LH SIDE
 HARNESS, CHASSIS, LH SIDE
 HARNESS, CHASSIS, LH SIDE

R	N	P.N.	MOD	Q	Description Descrizione	Denominacion Beskrivelse	Bezeichnung Denominação	Description Beschrijving	L.C.
17		NSS		1	NOT SERVICED SEPARATELY, Unloader In Limit Switch, 2 Cavity, X186 NON FORNITO SEPARATEMENTE	NO SE REPARA POR SE SERVICERES IKKE SEP	NICHT A SEP ERS-T LIEF SEM REPARAÇÃO EM SI	NON FORUNI SEPARATEMENTE NIET LOS VERKRIJGBAAR	064N
18		NSS		1	NOT SERVICED SEPARATELY, Water In Fuel (WIF) Sensor, 3 Cavity, X357 NON FORNITO SEPARATEMENTE	NO SE REPARA POR SE SERVICERES IKKE SEP	NICHT A SEP ERS-T LIEF SEM REPARAÇÃO EM SI	NON FORUNI SEPARATEMENTE NIET LOS VERKRIJGBAAR	064N
19		87679438		1	WIRE CONNECTOR, Female, Fuel Pump, 2 Cavity, X636 CONNETTORE DEL FILC	CONNECTOR DE CABLE SAMLEMUFFE	KABELSTECKVERBINDE CONECTOR DE FIOS	CONNECTEUR DU FIL DRAADCONNECTOR	250C
20		182069A1		1	CONNECTOR, Rear Spreader, 2 Cavity, X240 CONNETTORE	CONNECTOR CONNECTOR	STECKVERBINDUNG CONECTOR	CONNECTEUR CONNECTOR	1950
21		NSS		1	NOT SERVICED SEPARATELY, Trailer Connector, 8 cavity, X244 NON FORNITO SEPARATEMENTE	NO SE REPARA POR SE SERVICERES IKKE SEP	NICHT A SEP ERS-T LIEF SEM REPARAÇÃO EM SI	NON FORUNI SEPARATEMENTE NIET LOS VERKRIJGBAAR	064N
22		NSS		1	NOT SERVICED SEPARATELY, Shield Drain Wire, 14 Cavity, X231 NON FORNITO SEPARATEMENTE	NO SE REPARA POR SE SERVICERES IKKE SEP	NICHT A SEP ERS-T LIEF SEM REPARAÇÃO EM SI	NON FORUNI SEPARATEMENTE NIET LOS VERKRIJGBAAR	064N
23		245482C1		1	ELEC CONNECTOR, 2 Pin, tailings Speed, 2 Cavity, X236 CONNETTORE ELETTRICO	CONNECTOR ELÉCTRIC EL-STIK	ELEKTR STECKVERBIN CONECTOR ELÉC.	CONNECTEUR ELECTRI CONNECTOR	235C
24		182068A1		1	CONNECTOR, Clean Ground, 2 Cavity, X232 CONNETTORE	CONNECTOR CONNECTOR	STECKVERBINDUNG CONECTOR	CONNECTEUR CONNECTOR	1950
25		NSS		1	NOT SERVICED SEPARATELY, Shoe Speed, 2 Cavity, X235 NON FORNITO SEPARATEMENTE	NO SE REPARA POR SE SERVICERES IKKE SEP	NICHT A SEP ERS-T LIEF SEM REPARAÇÃO EM SI	NON FORUNI SEPARATEMENTE NIET LOS VERKRIJGBAAR	064N
26		NSS		1	NOT SERVICED SEPARATELY, Shoe Sieve Harness, 6 cavity, X055 NON FORNITO SEPARATEMENTE	NO SE REPARA POR SE SERVICERES IKKE SEP	NICHT A SEP ERS-T LIEF SEM REPARAÇÃO EM SI	NON FORUNI SEPARATEMENTE NIET LOS VERKRIJGBAAR	064N
27		245483C1		1	ELEC CONNECTOR, Male, 2 Pin, 2 Speed Power Guide Axle (PGA), 2 Cavity, X421 CONNETTORE ELETTRICO	CONNECTOR ELÉCTRIC EL-STIK	ELEKTR STECKVERBIN CONECTOR ELÉC.	CONNECTEUR ELECTRI CONNECTOR	235C
28		245482C1		1	ELEC CONNECTOR, 2 Pin, 4WD, 2 Cavity, X223 CONNETTORE ELETTRICO	CONNECTOR ELÉCTRIC EL-STIK	ELEKTR STECKVERBIN CONECTOR ELÉC.	CONNECTEUR ELECTRI CONNECTOR	235C
29		NSS		1	NOT SERVICED SEPARATELY, Fuel Level Sender, 2 Cavity, X245 NON FORNITO SEPARATEMENTE	NO SE REPARA POR SE SERVICERES IKKE SEP	NICHT A SEP ERS-T LIEF SEM REPARAÇÃO EM SI	NON FORUNI SEPARATEMENTE NIET LOS VERKRIJGBAAR	064N
30		237661A1		1	ELEC CONNECTOR, Female, 2 Pin, LH Rear Worklight, 2 Cavity, X246 CONNETTORE ELETTRICO	CONNECTOR ELÉCTRIC EL-STIK	ELEKTR STECKVERBIN CONECTOR ELÉC.	CONNECTEUR ELECTRI CONNECTOR	235C
31		NSS		1	NOT SERVICED SEPARATELY, LH Rear Safety Lights, 6 Cavity, X248 NON FORNITO SEPARATEMENTE	NO SE REPARA POR SE SERVICERES IKKE SEP	NICHT A SEP ERS-T LIEF SEM REPARAÇÃO EM SI	NON FORUNI SEPARATEMENTE NIET LOS VERKRIJGBAAR	064N
32		245482C1		1	ELEC CONNECTOR, 2 Pin, Engine Compartment Light, 2 cavity, X218 CONNETTORE ELETTRICO	CONNECTOR ELÉCTRIC EL-STIK	ELEKTR STECKVERBIN CONECTOR ELÉC.	CONNECTEUR ELECTRI CONNECTOR	235C

7130 6130 5130

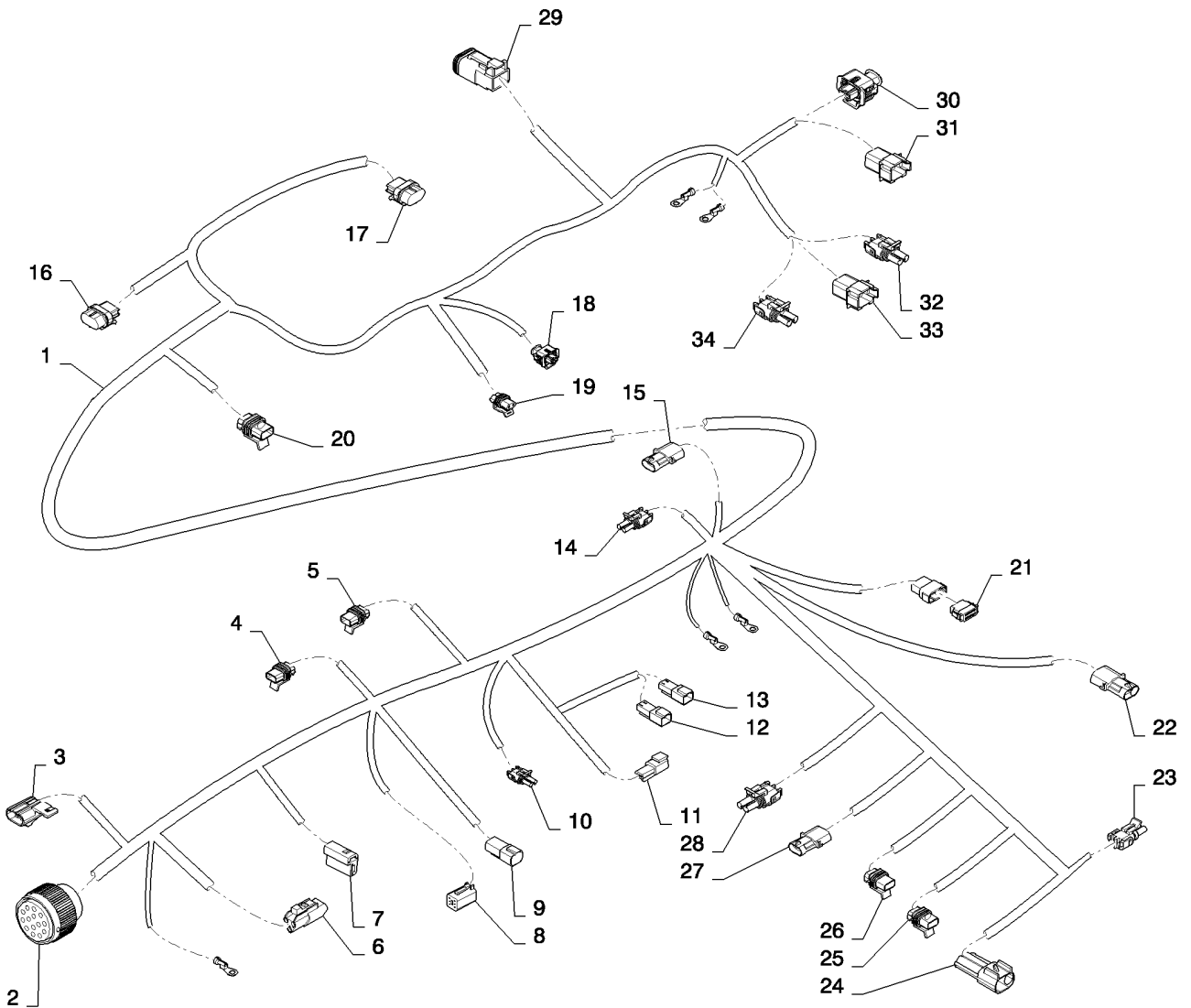
55.100.60

02

p3

01/12

HARNESS, CHASSIS, LH SIDE
HARNESS, CHASSIS, LH SIDE
HARNESS, CHASSIS, LH SIDE
HARNESS, CHASSIS, LH SIDE

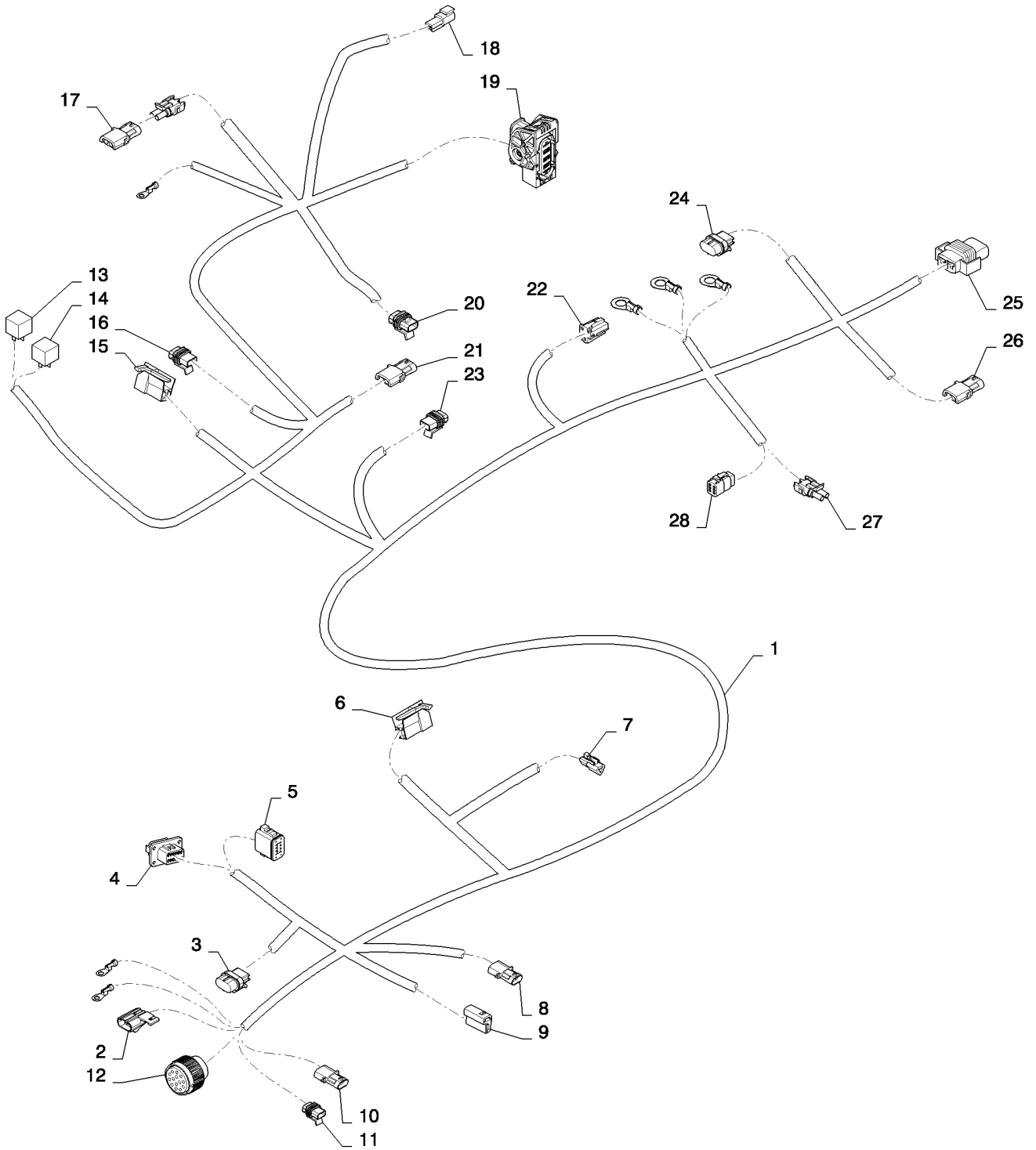


HARNESS, CHASSIS, LH SIDE
HARNESS, CHASSIS, LH SIDE
HARNESS, CHASSIS, LH SIDE
HARNESS, CHASSIS, LH SIDE

R	N	P.N.	MOD	Q	Description Descrizione	Denominacion Beskrivelse	Bezeichnung Denominação	Description Beschrijving	L.C.
33		NSS		1	NOT SERVICED SEPARATELY, Ladder Position Sensor, 3 Cavity, X247	NO SE REPARA POR SE	NICHT A SEP ERS-T LIEF	NON FORUNI SEPAREM	064N
					NON FORNITO SEPARATA	SERVICERES IKKE SEP	SEM REPARAÇÃO EM SI	NIET LOS VERKRIJGBA	
34		245482C1		1	ELEC CONNECTOR, 2 Pin, Straw Spreader Speed, 2 Cavity, X241	CONECTOR ELÉCTRIC	ELEKTR STECKVERBINE	CONNECTEUR ELECTRI	235C
					CONNETTORE ELETTRIC	EL-STIK	CONECTOR ELÉC.	CONNECTOR	

7130 6130 5130

HARNESS, CHASSIS, RH SIDE
HARNESS, CHASSIS, RH SIDE
HARNESS, CHASSIS, RH SIDE
HARNESS, CHASSIS, RH SIDE



55.100.61

p1

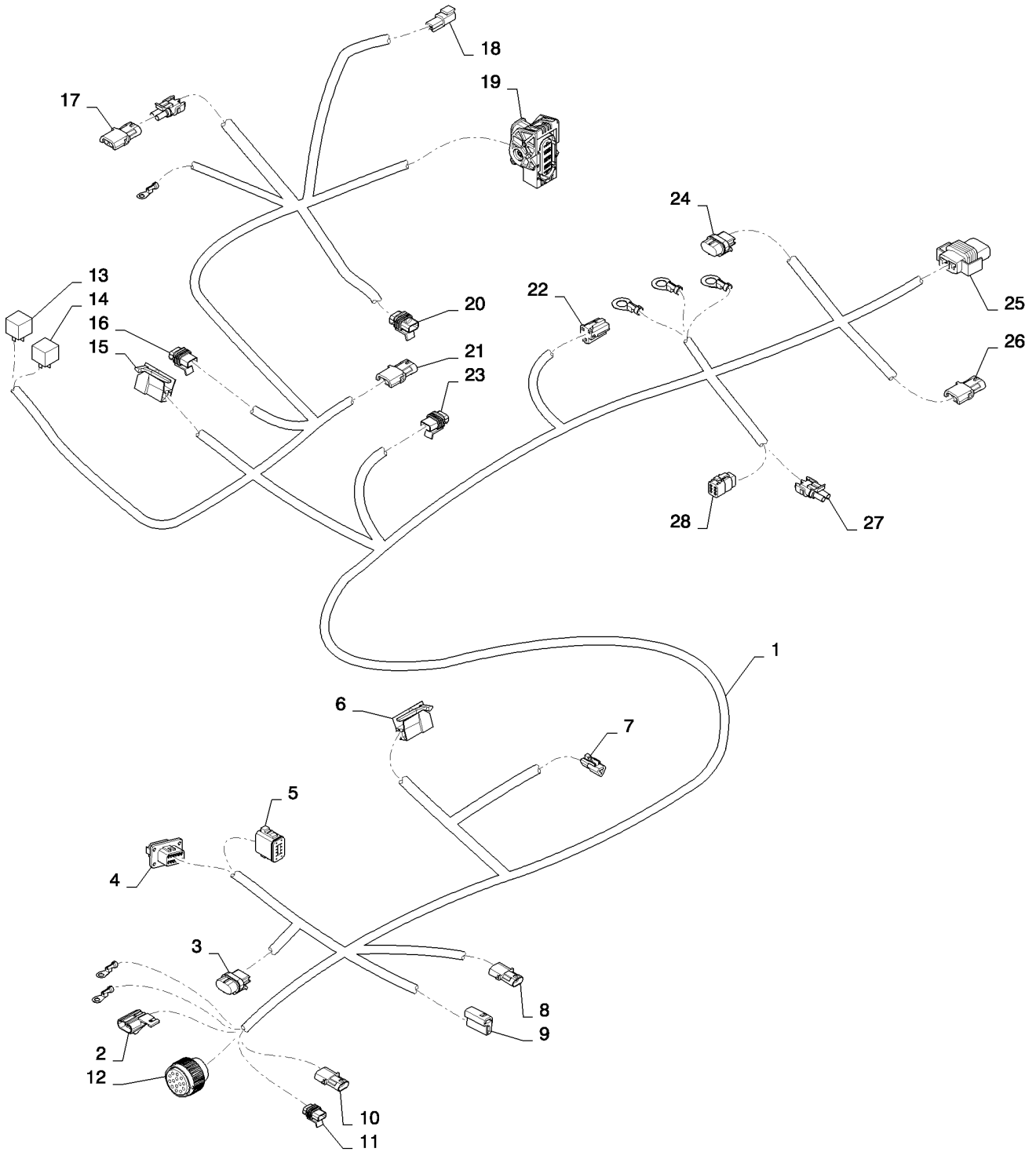
11/11

HARNESS, CHASSIS, RH SIDE
 HARNESS, CHASSIS, RH SIDE
 HARNESS, CHASSIS, RH SIDE
 HARNESS, CHASSIS, RH SIDE

R	N	P.N.	MOD	Q	Description Descrizione	Denominacion Beskrivelse	Bezeichnung Denominação	Description Beschrijving	L.C.
1		84499589		1	WIRE HARNESS, RH Side CABLAGGIO	GRUPO DE CABLES KABELNET	KABELBAUM CABLAGEM	FAISCEAU ELECTRIQUE KABELBOOM	0701
2		NSS		1	NOT SERVICED SEPARATELY, Cab Connector, 34 Cavity, X023				
						NO SE REPARA POR SE	NICHT A SEP ERS-T LIEI	NON FORUNI SEPAREM	064N
					NON FORNITO SEPARA	SERVICERES IKKE SEP/	SEM REPARAÇÃO EM SI	NIET LOS VERKRIJGBA/	
3		NSS		1	NOT SERVICED SEPARATELY, Auto Guidance, 10 Cavity, X192				
						NO SE REPARA POR SE	NICHT A SEP ERS-T LIEI	NON FORUNI SEPAREM	064N
					NON FORNITO SEPARA	SERVICERES IKKE SEP/	SEM REPARAÇÃO EM SI	NIET LOS VERKRIJGBA/	
4		NSS		1	NOT SERVICED SEPARATELY, Can Connector, 12 Cavity, X173				
						NO SE REPARA POR SE	NICHT A SEP ERS-T LIEI	NON FORUNI SEPAREM	064N
					NON FORNITO SEPARA	SERVICERES IKKE SEP/	SEM REPARAÇÃO EM SI	NIET LOS VERKRIJGBA/	
5		NSS		1	NOT SERVICED SEPARATELY, To Grain Tank Harness, 12 Cavity, X174				
						NO SE REPARA POR SE	NICHT A SEP ERS-T LIEI	NON FORUNI SEPAREM	064N
					NON FORNITO SEPARA	SERVICERES IKKE SEP/	SEM REPARAÇÃO EM SI	NIET LOS VERKRIJGBA/	
6		199438A1		1	CONNECTOR, Fan Speed Motor, 2 Cavity, X176				
					CONNETTORE	CONNECTOR	STECKVERBINDUNG	CONNECTEUR	1950
						CONNETTORE	CONNECTOR	CONNECTEUR	
7		NSS		1	NOT SERVICED SEPARATELY, Plug In Service Light, 3 Cavity, X177				
						NO SE REPARA POR SE	NICHT A SEP ERS-T LIEI	NON FORUNI SEPAREM	064N
					NON FORNITO SEPARA	SERVICERES IKKE SEP/	SEM REPARAÇÃO EM SI	NIET LOS VERKRIJGBA/	
8		NSS		1	NOT SERVICED SEPARATELY, To Front Lower Harness, 14 Cavity, X219				
						NO SE REPARA POR SE	NICHT A SEP ERS-T LIEI	NON FORUNI SEPAREM	064N
					NON FORNITO SEPARA	SERVICERES IKKE SEP/	SEM REPARAÇÃO EM SI	NIET LOS VERKRIJGBA/	
9		877291R1		1	CONNECTION, Female, Washer Pump, 2 Cavity, X196				
					CONNETTORE	CONNECTION	VERBINDUNG	CONNEXION	P154
						CONNETTORE	CONECTOR	CONNECTION	
10		NSS		1	NOT SERVICED SEPARATELY, Auto Guidance Controller, If Equipped, "C", 4 Cavity, X172				
						NO SE REPARA POR SE	NICHT A SEP ERS-T LIEI	NON FORUNI SEPAREM	064N
					NON FORNITO SEPARA	SERVICERES IKKE SEP/	SEM REPARAÇÃO EM SI	NIET LOS VERKRIJGBA/	
11		NSS		1	NOT SERVICED SEPARATELY, Auto Guidance Controller, If Equipped, "A", 4 Cavity, X171				
						NO SE REPARA POR SE	NICHT A SEP ERS-T LIEI	NON FORUNI SEPAREM	064N
					NON FORNITO SEPARA	SERVICERES IKKE SEP/	SEM REPARAÇÃO EM SI	NIET LOS VERKRIJGBA/	
12		NSS		1	NOT SERVICED SEPARATELY, Cab Connector, 50 Cavity, X024				
						NO SE REPARA POR SE	NICHT A SEP ERS-T LIEI	NON FORUNI SEPAREM	064N
					NON FORNITO SEPARA	SERVICERES IKKE SEP/	SEM REPARAÇÃO EM SI	NIET LOS VERKRIJGBA/	
13		NSS		1	NOT SERVICED SEPARATELY, Relay A, 5 Cavity, X334				
						NO SE REPARA POR SE	NICHT A SEP ERS-T LIEI	NON FORUNI SEPAREM	064N
					NON FORNITO SEPARA	SERVICERES IKKE SEP/	SEM REPARAÇÃO EM SI	NIET LOS VERKRIJGBA/	
14		NSS		1	NOT SERVICED SEPARATELY, Relay B, 5 Cavity, X335				
						NO SE REPARA POR SE	NICHT A SEP ERS-T LIEI	NON FORUNI SEPAREM	064N
					NON FORNITO SEPARA	SERVICERES IKKE SEP/	SEM REPARAÇÃO EM SI	NIET LOS VERKRIJGBA/	
15		199438A1		1	CONNECTOR, Rotor Speed Motor, 2 Cavity, X178				
					CONNETTORE	CONNECTOR	STECKVERBINDUNG	CONNECTEUR	1950
						CONNETTORE	CONNECTOR	CONNECTEUR	
16		NSS		1	NOT SERVICED SEPARATELY, Grain Tank Covers, 4 Cavity, X195				
						NO SE REPARA POR SE	NICHT A SEP ERS-T LIEI	NON FORUNI SEPAREM	064N
					NON FORNITO SEPARA	SERVICERES IKKE SEP/	SEM REPARAÇÃO EM SI	NIET LOS VERKRIJGBA/	

7130 6130 5130

HARNESS, CHASSIS, RH SIDE
HARNESS, CHASSIS, RH SIDE
HARNESS, CHASSIS, RH SIDE
HARNESS, CHASSIS, RH SIDE



55.100.61

p2

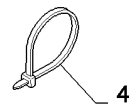
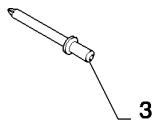
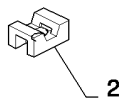
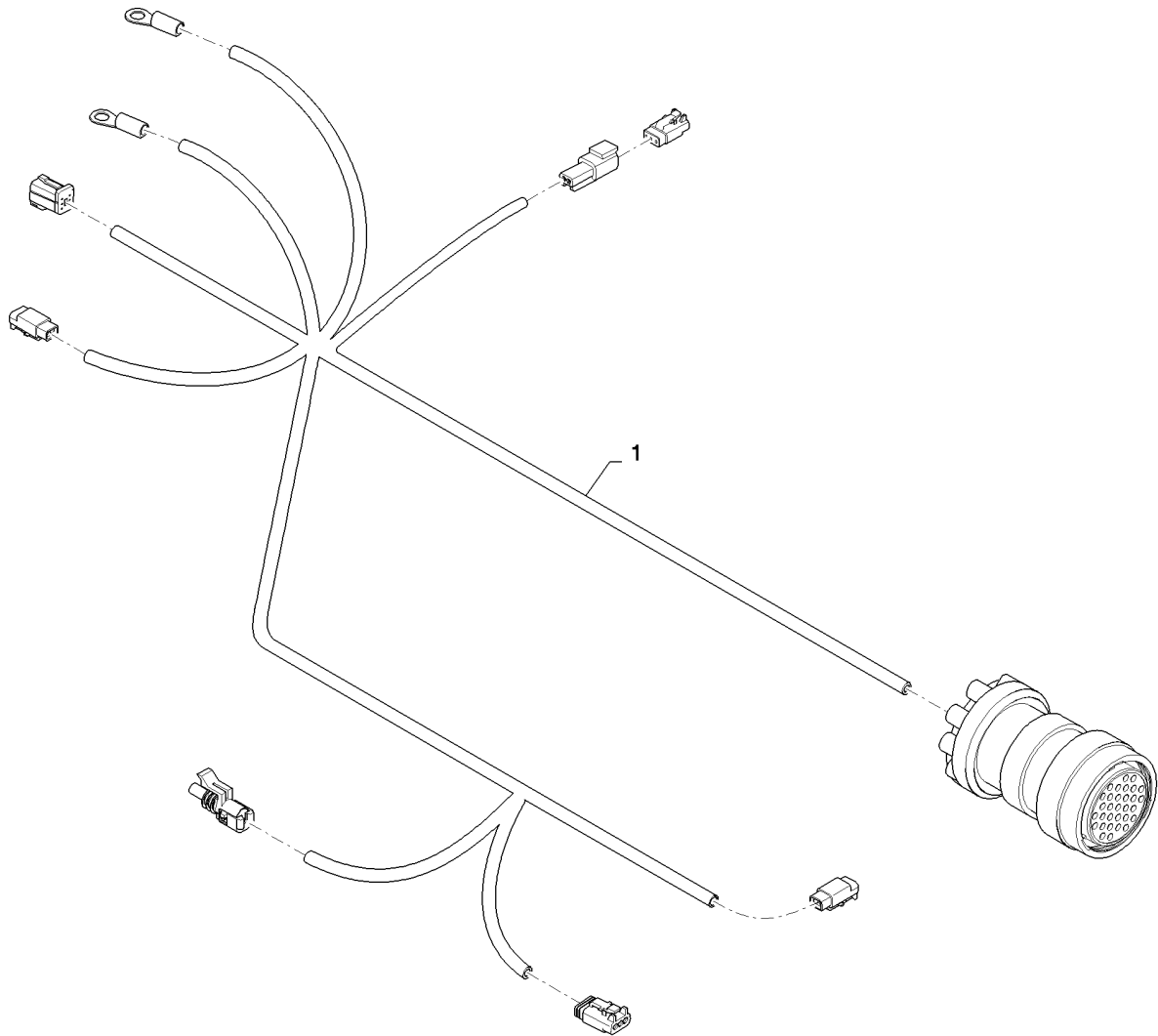
11/11

HARNESS, CHASSIS, RH SIDE
 HARNESS, CHASSIS, RH SIDE
 HARNESS, CHASSIS, RH SIDE
 HARNESS, CHASSIS, RH SIDE

R	N	P.N.	MOD	Q	Description Descrizione	Denominacion Beskrivelse	Bezeichnung Denominação	Description Beschrijving	L.C.
17		245486C1		1	ELEC CONNECTOR, 4 Pin, Lincoln Lube, 4 Cavity, X183 CONNETTORE ELETTRICI	CONECTOR ELÉCTRICO EL-STIK	ELEKTR STECKVERBINDER CONECTOR ELÉC.	CONNECTEUR ELECTRIQUE CONNECTOR	235C
18		NSS		1	NOT SERVICED SEPARATELY, Plug In Service Light, 3 Cavity, X194 NON FORNITO SEPARATEMENTE	NO SE REPARA POR SEPARATEMENTE SERVICERES IKKE SEPARET	NICHT A SEPARET LIEF SEM REPARAÇÃO EM SI	NON FORUNI SEPARATEMENTE NIET LOS VERKRIJGBAAR	064N
19		NSS		1	NOT SERVICED SEPARATELY, Engine Harness, X182 NON FORNITO SEPARATEMENTE	NO SE REPARA POR SEPARATEMENTE SERVICERES IKKE SEPARET	NICHT A SEPARET LIEF SEM REPARAÇÃO EM SI	NON FORUNI SEPARATEMENTE NIET LOS VERKRIJGBAAR	064N
20		NSS		1	NOT SERVICED SEPARATELY, Fuse, 2 Cavity, X333 NON FORNITO SEPARATEMENTE	NO SE REPARA POR SEPARATEMENTE SERVICERES IKKE SEPARET	NICHT A SEPARET LIEF SEM REPARAÇÃO EM SI	NON FORUNI SEPARATEMENTE NIET LOS VERKRIJGBAAR	064N
21		NSS		1	NOT SERVICED SEPARATELY, To LH Harness, 10 Cavity, X179 NON FORNITO SEPARATEMENTE	NO SE REPARA POR SEPARATEMENTE SERVICERES IKKE SEPARET	NICHT A SEPARET LIEF SEM REPARAÇÃO EM SI	NON FORUNI SEPARATEMENTE NIET LOS VERKRIJGBAAR	064N
22		245716C1		1	ELEC CONNECTOR, Male, 4 Pin, Rotor limit Switch Harness, 4 Cavity, X189 CONNETTORE ELETTRICI	CONECTOR ELÉCTRICO EL-STIK	ELEKTR STECKVERBINDER CONECTOR ELÉC.	CONNECTEUR ELECTRIQUE CONNECTOR	235C
23		NSS		1	NOT SERVICED SEPARATELY, Under Panel Lights, 2 Cavity, X193 NON FORNITO SEPARATEMENTE	NO SE REPARA POR SEPARATEMENTE SERVICERES IKKE SEPARET	NICHT A SEPARET LIEF SEM REPARAÇÃO EM SI	NON FORUNI SEPARATEMENTE NIET LOS VERKRIJGBAAR	064N
24		NSS		1	NOT SERVICED SEPARATELY, Rear Stop/Tail Lights, 6 Cavity, X188 NON FORNITO SEPARATEMENTE	NO SE REPARA POR SEPARATEMENTE SERVICERES IKKE SEPARET	NICHT A SEPARET LIEF SEM REPARAÇÃO EM SI	NON FORUNI SEPARATEMENTE NIET LOS VERKRIJGBAAR	064N
25		237661A1		1	ELEC CONNECTOR, Female, 2 Pin, RH Rear Work Light, 2 Cavity, X190 CONNETTORE ELETTRICI	CONECTOR ELÉCTRICO EL-STIK	ELEKTR STECKVERBINDER CONECTOR ELÉC.	CONNECTEUR ELECTRIQUE CONNECTOR	235C
26		NSS		1	NOT SERVICED SEPARATELY, Spread Pattern Control (Optional), 6 Cavity, X191 NON FORNITO SEPARATEMENTE	NO SE REPARA POR SEPARATEMENTE SERVICERES IKKE SEPARET	NICHT A SEPARET LIEF SEM REPARAÇÃO EM SI	NON FORUNI SEPARATEMENTE NIET LOS VERKRIJGBAAR	064N
27		245484C1		1	ELEC CONNECTOR, 3 Pin, Tailings Volume Sensor, 3 Cavity, X187 CONNETTORE ELETTRICI	CONECTOR ELÉCTRICO EL-STIK	ELEKTR STECKVERBINDER CONECTOR ELÉC.	CONNECTEUR ELECTRIQUE CONNECTOR	235C
28		277904A1		1	ELEC CONNECTOR, Female, 4 Pin, 4 Cavity, X161 CONNETTORE ELETTRICI	CONECTOR ELÉCTRICO EL-STIK	ELEKTR STECKVERBINDER CONECTOR ELÉC.	CONNECTEUR ELECTRIQUE CONNECTOR	235C

7130 6130 5130

HARNESS, FEEDER
HARNESS, FEEDER
HARNESS, FEEDER
HARNESS, FEEDER



HARNESS, FEEDER
 HARNESS, FEEDER
 HARNESS, FEEDER
 HARNESS, FEEDER

R	N	P.N.	MOD	Q	Description Descrizione	Denominacion Beskrivelse	Bezeichnung Denominação	Description Beschrijving	L.C.
1		84369530		1	WIRE HARNESS CABLAGGIO	GRUPO DE CABLES KABELNET	KABELBAUM CABLAGEM	FAISCEAU ELECTRIQUE KABELBOOM	070I
2		86590413		1	BASE, Wire Tie BASE	BASE BUNDPLADE	SOCKEL BASE	BASE BASIS	021B
3		445395		1	RIVET, Pop, M4.8 x 18.1 RIVETTO	REMACHE NITTE	NIET REBITE	RIVET KLINKNAGEL	055R
4		86566989		4	CABLE STRAP, M4.75 x 190.5 L FASCETTA PER CAVO	BANDA DE CABLE KABELSTROP	KABELBINDER BRAÇADEIRA DE CABO	BRIDE DE CABLE BUNDELBAND	P716

7130 6130 5130

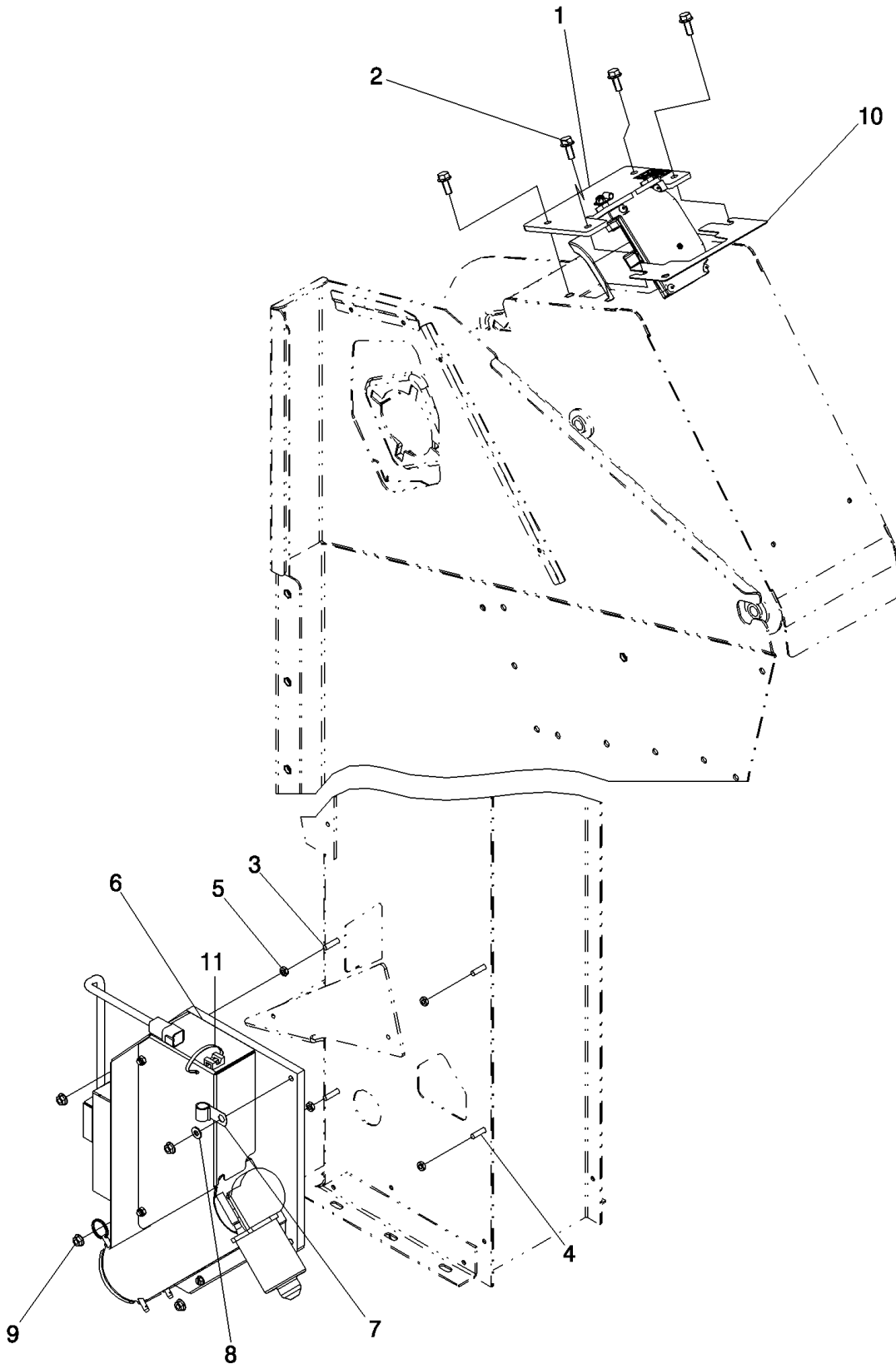
55.100.65

01

p1

12/11

PRECISION FARMING UPGRADE ELEVATOR SENSORS
PRECISION FARMING UPGRADE ELEVATOR SENSORS
PRECISION FARMING UPGRADE ELEVATOR SENSORS
PRECISION FARMING UPGRADE ELEVATOR SENSORS



55.100.65

01

p1

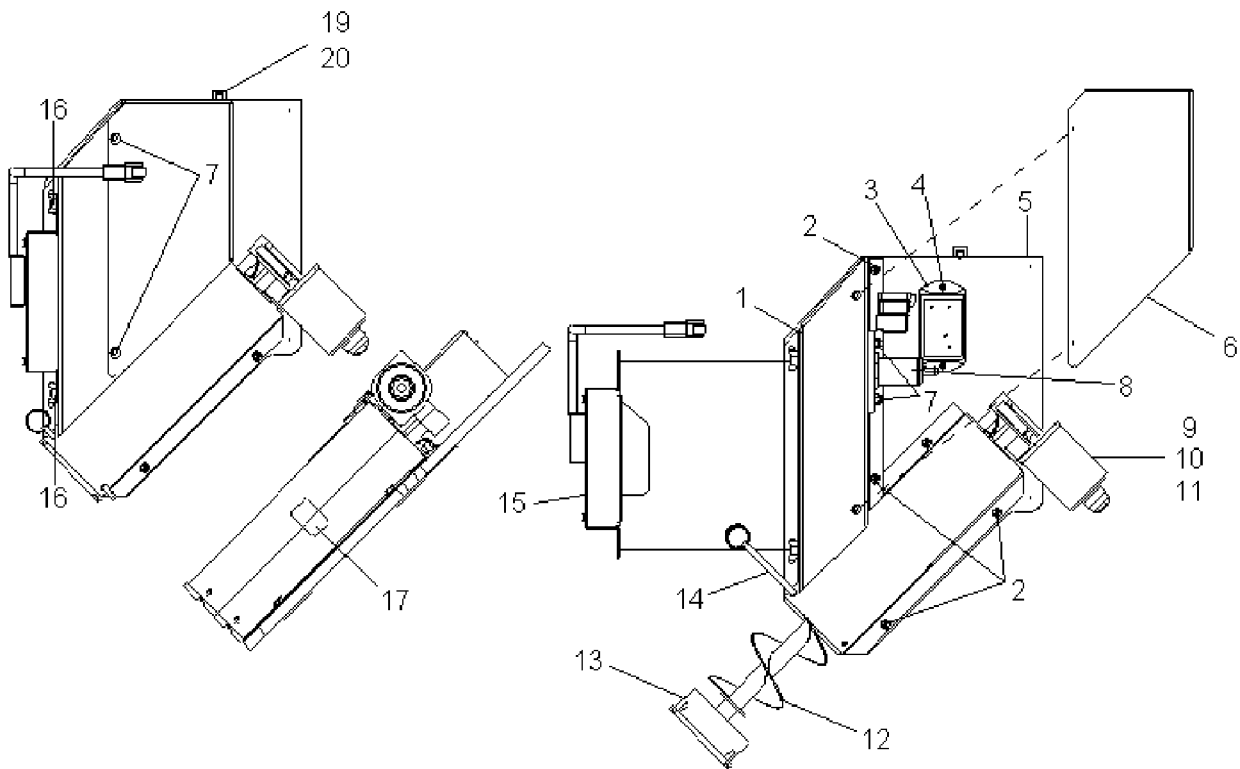
12/11

PRECISION FARMING UPGRADE ELEVATOR SENSORS
 PRECISION FARMING UPGRADE ELEVATOR SENSORS
 PRECISION FARMING UPGRADE ELEVATOR SENSORS
 PRECISION FARMING UPGRADE ELEVATOR SENSORS

R	N	P.N.	MOD	Q	Description Descrizione	Denominacion Beskrivelse	Bezeichnung Denominação	Description Beschrijving	L.C.
1		87387778		1	SENSOR, Can Flow SENSORE	SENSOR FØLER	SENSOR SENSOR	CAPTEUR SENSOR	608S
2		87656137		4	BOLT, Hex Flg, M8 x 20, 10.9, Full Thd	PERNO	SCHRAUBE	VIS	140B
3		368798A1		2	BULLONE SCREW VITE	BOLT TORNILLO SKRUE	PARAFUSO SCHRAUBE PARAFUSO	BOUT VIS SCHROEF	040V
4		409-7416		2	BOLT, Hex Flg, 1/4"-20 x 1", Serr	PERNO	SCHRAUBE	VIS	140B
5		425-144		4	BULLONE NUT, Jam, 1/4"-20, G5 DADO	BOLT TUERCA MØTRIK	PARAFUSO MUTTER PORCA	BOUT ECROU MOER	010D
6		84295601		1	SENSOR SENSORE	SENSOR FØLER	SENSOR SENSOR	CAPTEUR SENSOR	608S
7		516-23127		1	CLAMP, J, 9/16" Insul, 3/8" Bolt	ABRAZADERA MORSETTO	KLEMME BRAÇADEIRA	COLLIER KLEM	120M
8		495-11028		1	WASHER, 1/4", SAE RONDELLA	ARANDELA FLADSKIVE	UNTERLEGSCHIEBE ANILHA	RONDELLE SLUITRING	131R
9		231-5144		4	NUT, Flg, USR, 1/4"-20 DADO	TUERCA MØTRIK	MUTTER PORCA	ECROU MOER	010D
10		87612334		1	RUBBER SEAL, Flow Sensor	JUNTA DE GOMA	GUMMIDICHTUNG	JOINT EN CAOUTCHOU	122G
11		473321C1		1	GUARNIZIONE DI GOMM CABLE STRAP, .098" x 8" FASCETTA PER CAVO	GUMMITÆTNING BANDA DE CABLE KABELSTROP	JUNTAS KABELBINDER BRAÇADEIRA DE CABO	RUBBEREN AFDICHTING BRIDE DE CABLE BUNDELBAND	P716

5130 6130 7130

PRECISION FARMING UPGRADE ELEVATOR SENSORS
PRECISION FARMING UPGRADE ELEVATOR SENSORS
PRECISION FARMING UPGRADE ELEVATOR SENSORS
PRECISION FARMING UPGRADE ELEVATOR SENSORS



55.100.65

02

p1

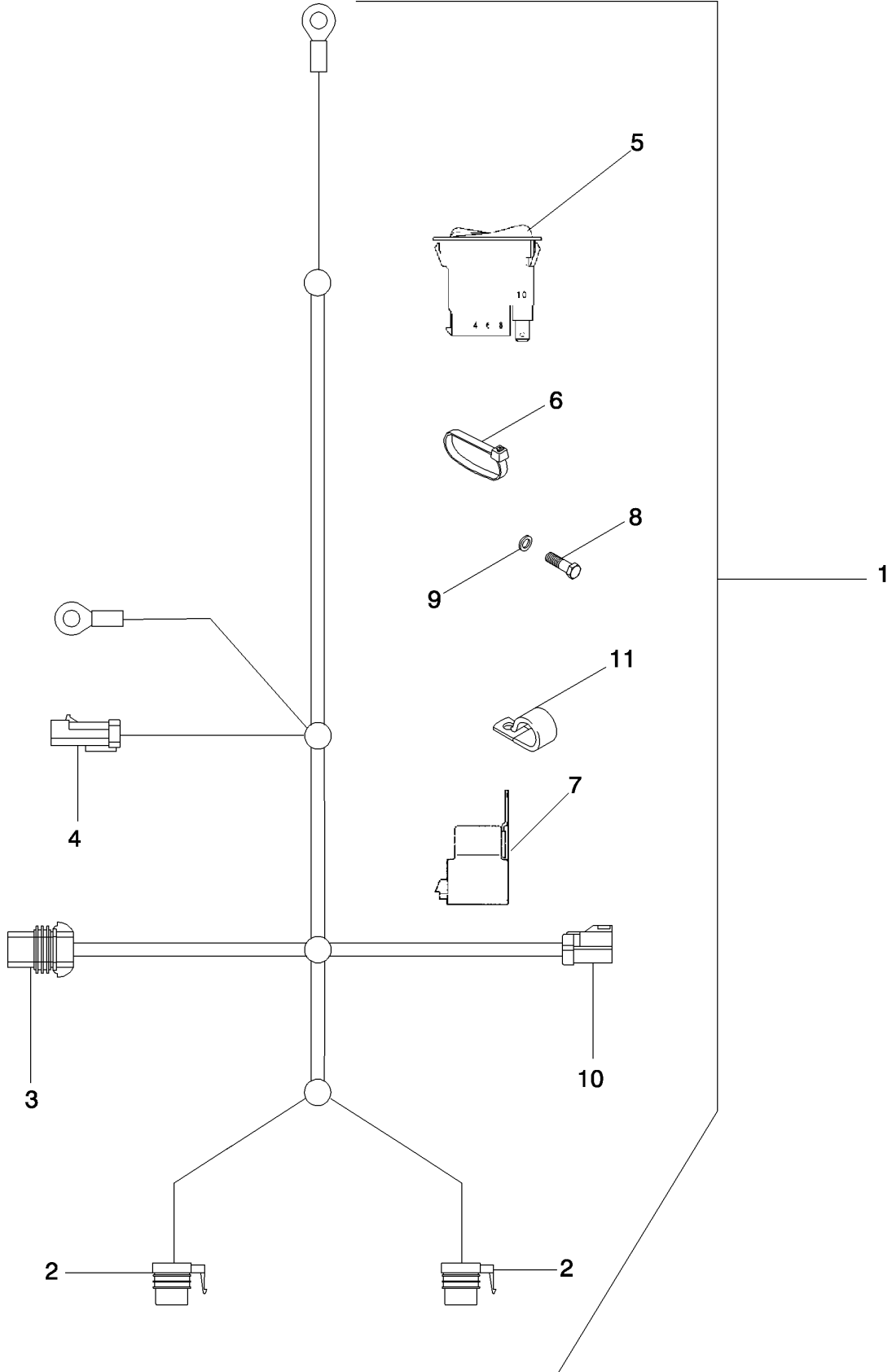
03/12

PRECISION FARMING UPGRADE ELEVATOR SENSORS
 PRECISION FARMING UPGRADE ELEVATOR SENSORS
 PRECISION FARMING UPGRADE ELEVATOR SENSORS
 PRECISION FARMING UPGRADE ELEVATOR SENSORS

R	N	P.N.	MOD	Q	Description Descrizione	Denominacion Beskrivelse	Bezeichnung Denominação	Description Beschrijving	L.C.
1		84235763		1	DRIVEN SHAFT ALBERO CONDOTTO	EJE RECEPTOR DREVET AKSEL	ANGETRIEBENE WELLE VEIO MOVIDO	ARBRE ENTRAINE AANGEDREVEN AS	014A
2		275-1478		5	SELF-TAP SCREW, Hex Hd, 1/4" x 1/2"	TORNILLO AUTORROSC SELVLÅSENDE BOLT	SELBSTSCHN SCHRAUE PARAFUSO	VIS AUTOTARAUDEUSE ZELFTAPPENDE SCHRO	062V
3		84435831		1	PRINTED CIRCUIT BOARD CIRCUITO STAMPATO	PLACA DE CIRCUITO IMI PRINTKORT	PLATINE PLACA CIRCUITOS IMPF	CIRCUIT IMPRIME PRINTPLAAT	565S
4		280-2448		2	SELF-TAP SCREW, Hex Wash Hd, #8 x 1/2"	TORNILLO AUTORROSC SELVLÅSENDE BOLT	SELBSTSCHN SCHRAUE PARAFUSO	VIS AUTOTARAUDEUSE ZELFTAPPENDE SCHRO	062V
5		363860A1		1	SUPPORT SUPPORTO	SOPORTE BESLAG	STÜTZE SUPORTE	SUPPORT STEUN	300S
6		84235762		1	COVER COPERCHIO	CUBIERTA DÆKSEL	ABDECKUNG COBERTURA	COUVERCLE AFSCHERMING	265C
7		V43393		4	LOCK NUT DADO DI BLOCCAGGIO	TUERCA DE BLOQUEO LÅSEMØTRIK	SICHERUNGSMUTTER CONTRAPORCA	CONTRE-ECROU BORGMOER	P263
8		84435833		1	SWITCH ASSY COMPLESSIVO INTERRI	CONJUNTO DE INTERRI KONTAKT, KPL.	SCHALTERBAUGRUPPE CONJUNTO DE INTERRI	ENSEMBLE COMMUTATI SCHAKELAAREENHEID	0671
9		364837A1		1	MOTOR, ELECTRIC MOTORE, ELETTRICO	MOTOR MOTOR, ELECTRIC	ELEKTROMOTOR MOTOR ELETRICO	MOTEUR ELECTRIQUE MOTOR, ELECTRIC	5620
		364837A1R		1	REMAN-ELECTRIC MOTOR, 5130, 6130, 7130, All Tier 4, N.A. Only	REMAN MOTOR ELÉCTF PDO-EL-MOTOR	AUSTAUSCH-ELEKTROM MOTOR ELÉCTRICO REI	MOTEUR ELECTRIQUE F GEREVISEERDE-ELEKTF	R515
		364837A1C		1	MOTORE ELETTRICO RE CORE-ELECTRIC MOTOR, Return Number, For N.A. Only	ORIG-MOTOR ELÉCTRIC KERNE-EL-MOTOR	HAUPTBAUTEIL-ELEKTR MOTOR ELÉCTRICO A R	MOTEUR ELECTRIQUE-F TE VERNIEUWEN-ELEKT	C515
10		493-41026		3	LOCK WASHER, Ext Tooth, 1/4"	ARANDELA DE BLOQUEI LÅSESKIVE	SICHERUNGSSCHEIBE ANILHA DE RETENÇÃO	RONDELLE FREIN BORGRING	132R
11		88542		3	BOLT, Hex, 1/4"-20 x 1/2", G5, Full Thd	PERNO BOLT	SCHRAUBE PARAFUSO	VIS BOUT	140B
12		364194A1		1	AUGER COCLEA	SINFIN SNEGL	SCHNECKE SEM FIM	VIS D'ALIMENTATIO VLIJZEL	0360
13		84435830		1	BLOCK BLOCCO	BLOQUE MOTORBLOK	BLOCK BLOCO	BLOC BLOK	074B
14		84435829		2	PIN PERNO	PASADOR STIFT	PIN PERNO	BROCHE PEN	080P
15		87534933		1	SENSOR SENSORE	SENSOR FØLER	SENSOR SENSOR	CAPTEUR SENSOR	608S
16		84814892		2	WING NUT, M6 x 1 DADO AD ALETTE	TUERCA DE MARIPOSA VINGEMØTRIK	FLÜGELMUTTER PORCA DE ORELHAS	ECROU A OREILLES VLEUGELMOER	021G
17		NSS		1	NOT SERVICED SEPARATELY	NO SE REPARA POR SE	NICHT A SEP ERS-T LIEF	NON FORUNI SEPAREM	064N
					NON FORNITO SEPARA	SERVICERES IKKE SEP/	SEM REPARAÇÃO EM SI	NIET LOS VERKRIJGBA	
18		86590413		1	BASE BASE	BASE BUNDPLADE	SOCKEL BASE	BASE BASIS	021B
19		86512629		1	RIVET RIVETTO	REMACHE NITTE	NIET REBITE	RIVET KLINKNAGEL	055R

5130 6130 7130

HARNESS, GRAIN TANK COVER
HARNESS, GRAIN TANK COVER
HARNESS, GRAIN TANK COVER
HARNESS, GRAIN TANK COVER

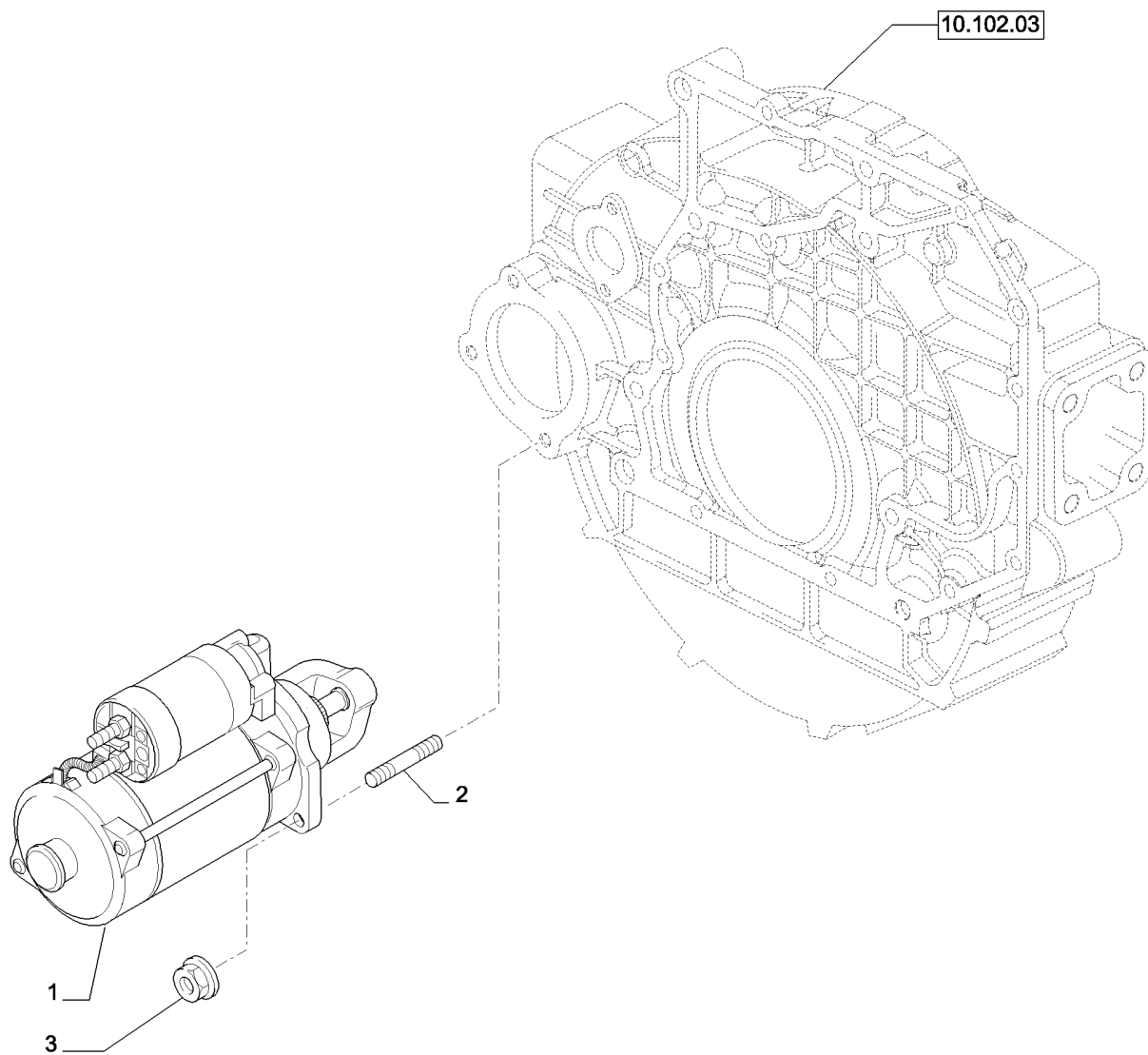


HARNESS, GRAIN TANK COVER
 HARNESS, GRAIN TANK COVER
 HARNESS, GRAIN TANK COVER
 HARNESS, GRAIN TANK COVER

R	N	P.N.	MOD	Q	Description Descrizione	Denominacion Beskrivelse	Bezeichnung Denominação	Description Beschrijving	L.C.
1		84368991		1	WIRE HARNESS, Grain Tank Covers R.H, Incl 2 - 4 CABLAGGIO	GRUPO DE CABLES KABELNET	KABELBAUM CABLAGEM	FAISCEAU ELECTRIQUE KABELBOOM	070I
2		NSS		2	NOT SERVICED SEPARATELY, CONNECTOR, C324 and C325, Relay A and B NON FORNITO SEPARATEMENTE	NO SE REPARA POR SEPARAR SERVICERES IKKE SEPARET	NICHT A SEP ERS-T LIEF SEM REPARAÇÃO EM SEPARADO	NON FORUNI SEPARAREM NIET LOS VERKRIJGBAAR	064N
3		182069A1		1	CONNECTOR, C302, Covers Motor CONNETTORE	CONECTOR CONNECTOR	STECKVERBINDUNG CONECTOR	CONNECTEUR CONNECTOR	1950
4		NSS		1	NOT SERVICED SEPARATELY, CONNECTOR, C195 NON FORNITO SEPARATEMENTE	NO SE REPARA POR SEPARAR SERVICERES IKKE SEPARET	NICHT A SEP ERS-T LIEF SEM REPARAÇÃO EM SEPARADO	NON FORUNI SEPARAREM NIET LOS VERKRIJGBAAR	064N
5		87641192		1	SWITCH ASSY, Grain Tank Covers COMPLESSIVO INTERRUTTORE	CONJUNTO DE INTERRUTTORES KONTAKT, KPL.	SCHALTERBAUGRUPPE CONJUNTO DE INTERRUTTORES	ENSEMBLE COMMUTATEUR SCHAKELAAREENHEID	067I
6		86566989		24	CABLE STRAP, M4.75 x 190.5 L FASCETTA PER CAVO	BANDA DE CABLE KABELSTROP	KABELBINDER BRAÇADEIRA DE CABO	BRIDE DE CABLE BUNDELBAND	P716
7		86508603		2	RELAY, Sealed, wth Bracket RELÈ	RELÉ RELÆ	RELAIS RELÉ	RELAIS RELAIS	011R
8		87698753		2	BOLT BULLONE	PERNO BOLT	SCHRAUBE PARAFUSO	VIS BOUT	140B
9		86050300		2	NUT, M6 x 1, Flg, CI10 DADO	TUERCA MØTRIK	MUTTER PORCA	ECROU MOER	010D
10		NSS		1	NOT SERVICED SEPARATELY, Connector, C393, Cover Open Sensor NON FORNITO SEPARATEMENTE	NO SE REPARA POR SEPARAR SERVICERES IKKE SEPARET	NICHT A SEP ERS-T LIEF SEM REPARAÇÃO EM SEPARADO	NON FORUNI SEPARAREM NIET LOS VERKRIJGBAAR	064N
11		87694057		2	CLIP FERMO	ABRAZADERA KLIPS	KLAMMER FIXADOR	COLLIER KLEM	045F

7130 6130 5130

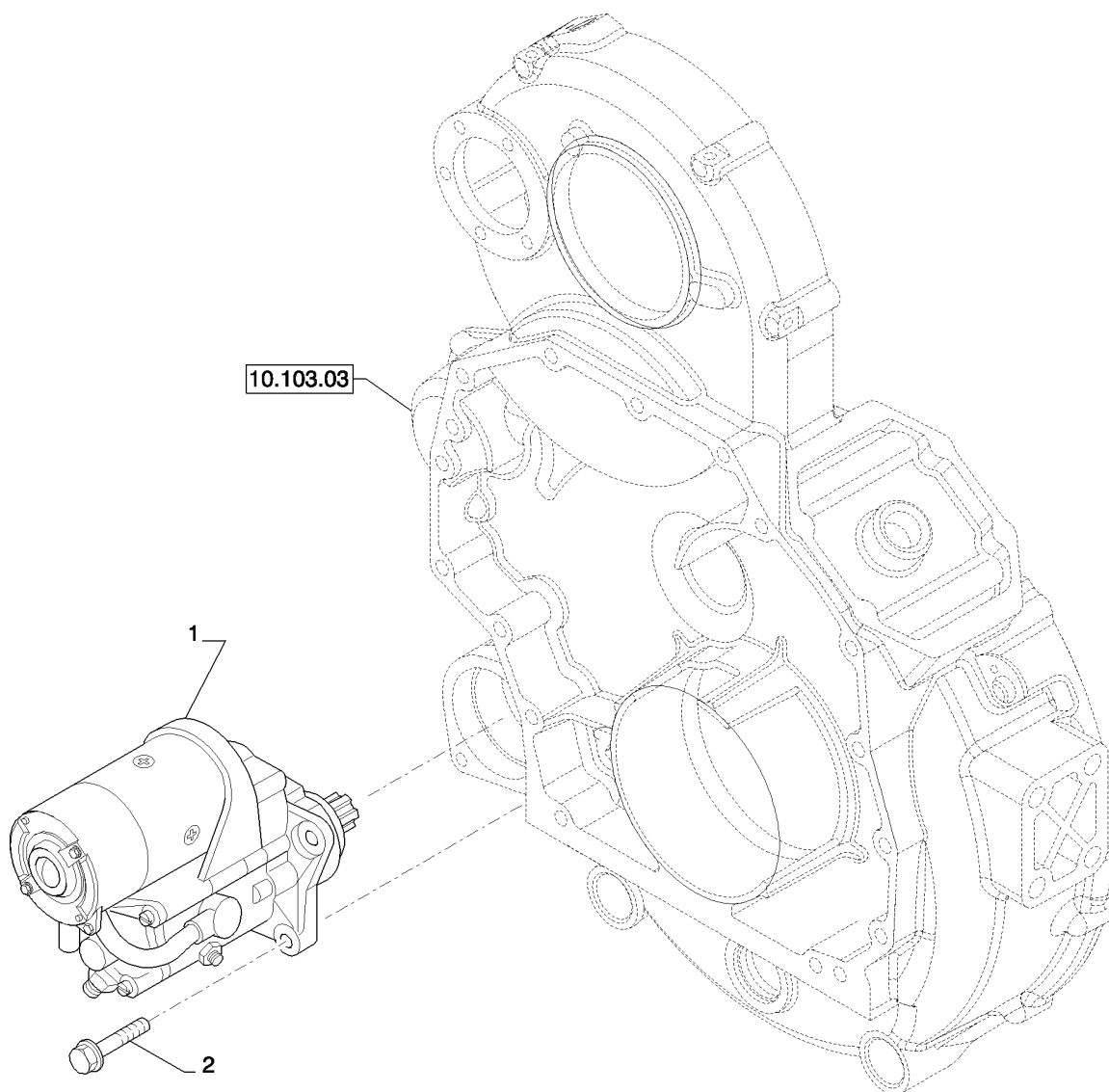
STARTER MOTOR (2855232 - 2855453)
MOTOR DE ARRANQUE (2855232 - 2855453)
ANLASSER (2855232 - 2855453)
DEMARREUR (2855232 - 2855453)



MOTORINO D'AVVIAMENTO (2855232 - 2855453)
 STARTMOTOR (2855232 - 2855453)
 MOTOR DE ARRANQUE (2855232 - 2855453)
 STARTMOTOR (2855232 - 2855453)

R	N	P.N.	MOD	Q	Description Descrizione	Denominacion Beskrivelse	Bezeichnung Denominação	Description Beschrijving	L.C.
1		2855454		1	STARTER MOTOR MOTORINO DI AVVIAMEI	MOTOR DE ARRANQUE STARTMOTOR	ANLASSERMOTOR MOTOR DE ARRANQUE	DEMARREUR STARTMOTOR	133M
2		2830771		3	STUD PRIGIONIERO	PRISIONERO STØTTEBOLT	GEWINDEBOLZEN PINO ROSCADO	GOUJON TAPEIND	210P
3		2852236		3	FLANGE NUT, M10 x 1.5 DADO FLANGIATO	TUERCA DE BRIDA FLANGEMØTRIK	FLANSCHMUTTER PORCA FLANGEADA	ECROU A EMBASE FLENSMOER	A069

STARTER MOTOR (504384832)
MOTOR DE ARRANQUE (504384832)
ANLASSER (504384832)
DEMARREUR (504384832)



55.201.01

p1

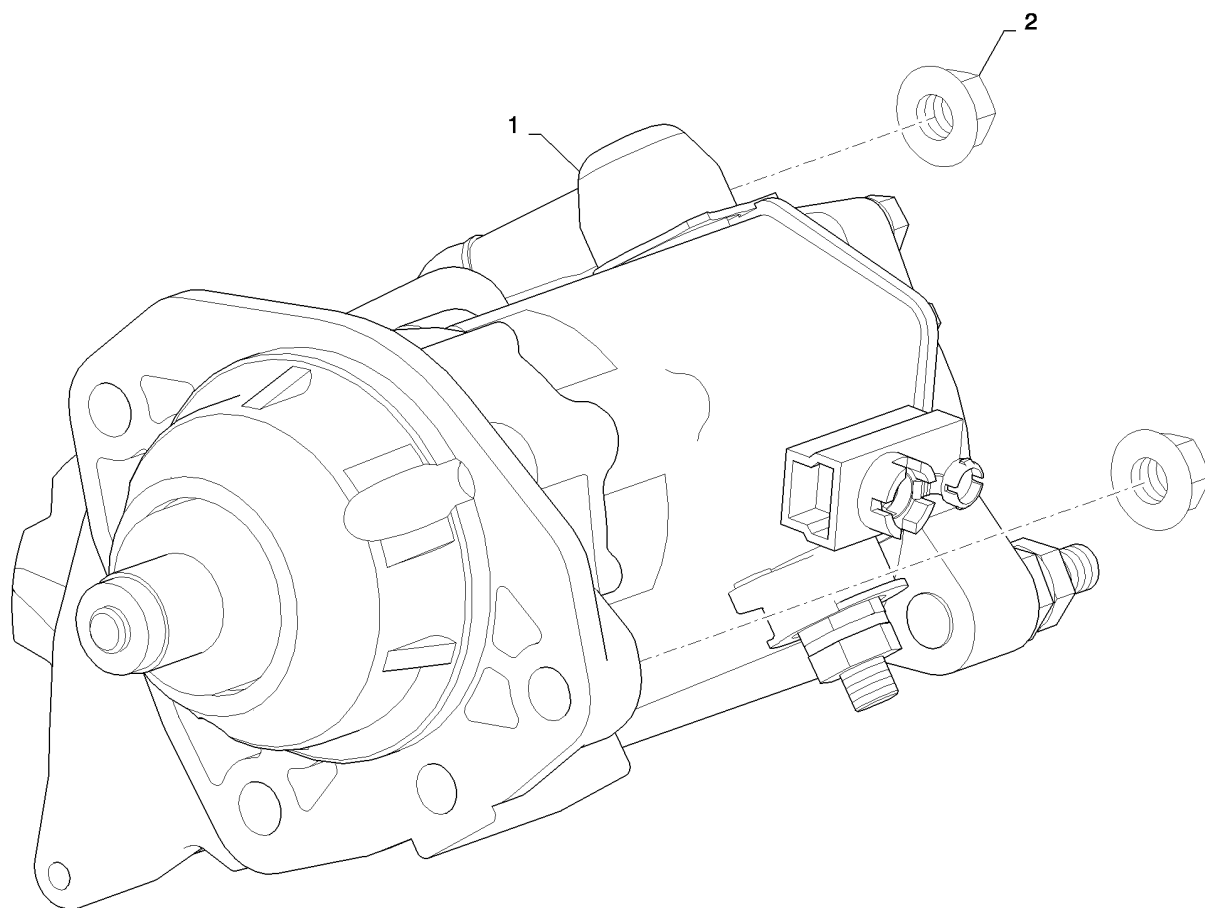
11/11

MOTORINO D'AVVIAMENTO (504384832)
STARTMOTOR (504384832)
MOTOR DE ARRANQUE (504384832)
STARTMOTOR (504384832)

R	N	P.N.	MOD	Q	Description Descrizione	Denominacion Beskrivelse	Bezeichnung Denominação	Description Beschrijving	L.C.
1		504384833		1	STARTER MOTOR, ASSY MOTORINO DI AVVIAMEI	MOTOR DE ARRANQUE STARTMOTOR	ANLASSERMOTOR MOTOR DE ARRANQUE	DEMARREUR STARTMOTOR	133M
2		16588125		3	SCREW VITE	TORNILLO SKRUE	SCHRAUBE PARAFUSO	VIS SCHROEF	040V

6130

STARTER ASSY
STARTER ASSY
STARTER ASSY
STARTER ASSY



STARTER ASSY
 STARTER ASSY
 STARTER ASSY
 STARTER ASSY

R	N	P.N.	MOD	Q	Description Descrizione	Denominacion Beskrivelse	Bezeichnung Denominação	Description Beschrijving	L.C.
1		84423660		1	STARTER MOTOR, 5.2KW, 12V, 5130 Only No Additional Service Parts	MOTOR DE ARRANQUE	ANLASSERMOTOR	DEMARREUR	133M
					MOTORINO DI AVVIAMEI	STARTMOTOR	MOTOR DE ARRANQUE	STARTMOTOR	
1		84150030		1	STARTER MOTOR, Denso, 12V, 61/7130 Only, No Additional Service Parts	MOTOR DE ARRANQUE	ANLASSERMOTOR	DEMARREUR	133M
					MOTORINO DI AVVIAMEI	STARTMOTOR	MOTOR DE ARRANQUE	STARTMOTOR	
2		86050279		3	NUT, M10 x 1.5, Flg, CI 10	TUERCA	MUTTER	ECROU	010D
					DADO	MØTRIK	PORCA	MOER	

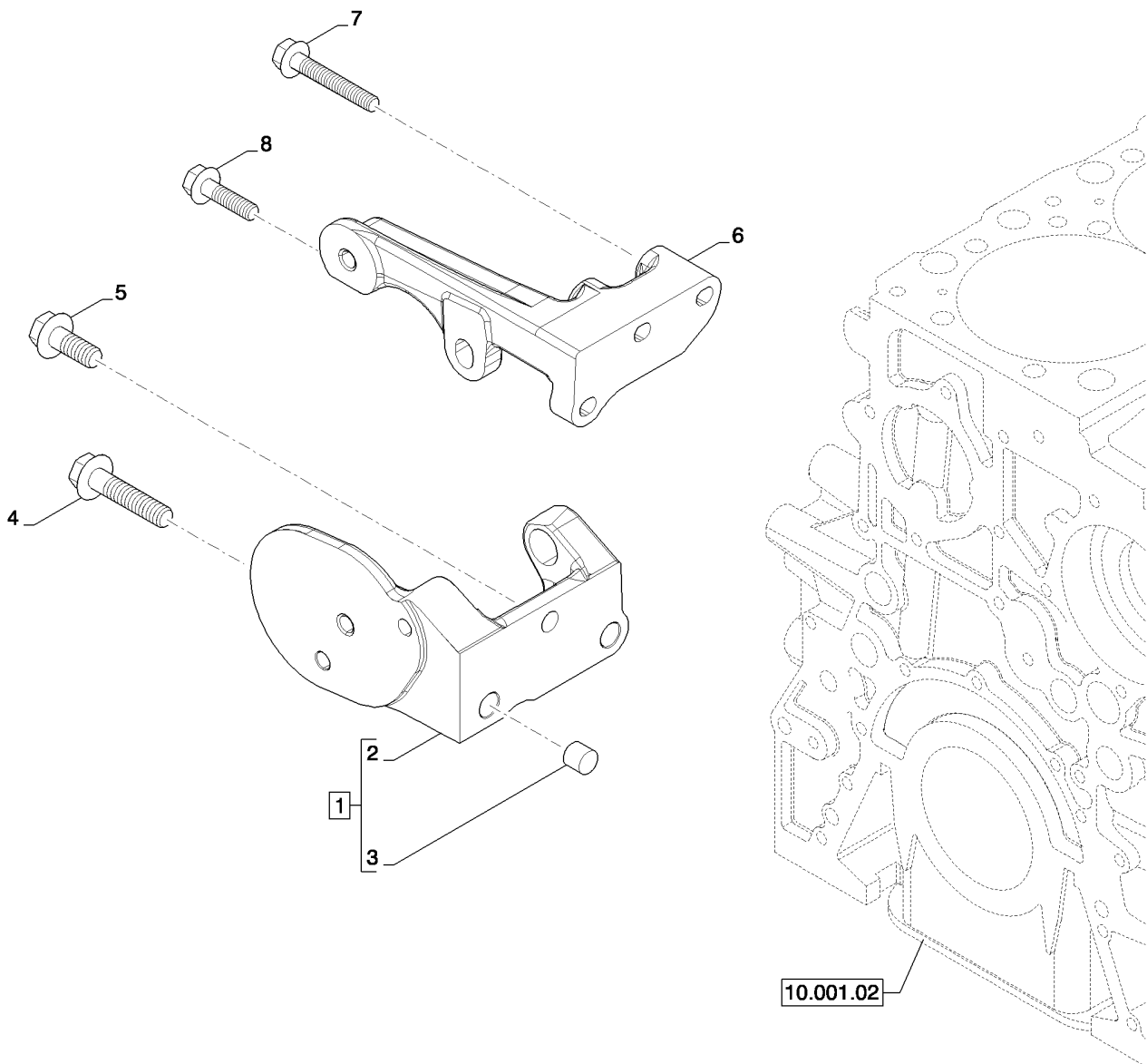
6130 5130 7130

55.301.02

p1

11/11

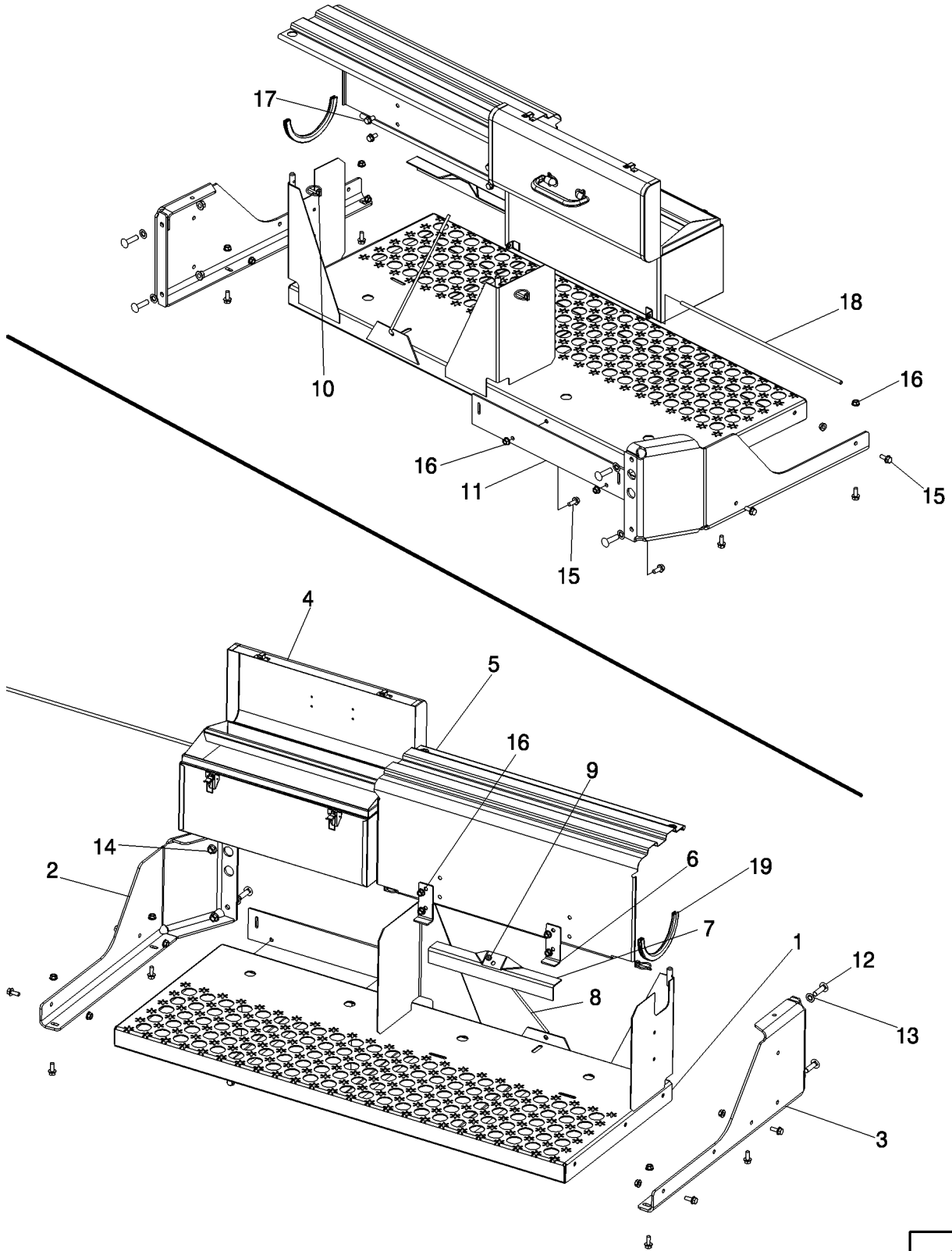
ALTERNATOR (504386863)
ALTERNADOR (504386863)
LICHTMASCHINE (504386863)
ALTERNATEUR (504386863)



ALTERNATORE (504386863)
 GENERATOR (504386863)
 ALTERNADOR (504386863)
 ALTERNATOR (504386863)

R	N	P.N.	MOD	Q	Description Descrizione	Denominacion Beskrivelse	Bezeichnung Denominação	Description Beschrijving	L.C.
1		NSS		1	NOT SERVICED SEPARATELY, ASSY NON FORNITO SEPARA	NO SE REPARA POR SE SERVICERES IKKE SEP	NICHT A SEP ERS-T LIEF SEM REPARAÇÃO EM SI	NON FORUNI SEPAREM NIET LOS VERKRIJGBAA	064N
2		504354467		1	SUPPORT SUPPORTO	SOPORTE BESLAG	STÜTZE SUPORTE	SUPPORT STEUN	300S
3		98405462		2	DOWEL PERNO	BULÓN DYVEL	PASSSTIFT PERNO-GUIA	GOUJON PASPEN	090G
4		16587525		2	SCREW VITE	TORNILLO SKRUE	SCHRAUBE PARAFUSO	VIS SCHROEF	040V
5		16587125		1	SCREW VITE	TORNILLO SKRUE	SCHRAUBE PARAFUSO	VIS SCHROEF	040V
6		504384182		1	SUPPORT SUPPORTO	SOPORTE BESLAG	STÜTZE SUPORTE	SUPPORT STEUN	300S
7		16586925		2	SCREW VITE	TORNILLO SKRUE	SCHRAUBE PARAFUSO	VIS SCHROEF	040V
8		16673835		1	SCREW VITE	TORNILLO SKRUE	SCHRAUBE PARAFUSO	VIS SCHROEF	040V

BATTERY AND TOOL BOX SUPPORT
BATTERY AND TOOL BOX SUPPORT
BATTERY AND TOOL BOX SUPPORT
BATTERY AND TOOL BOX SUPPORT



BATTERY AND TOOL BOX SUPPORT
 BATTERY AND TOOL BOX SUPPORT
 BATTERY AND TOOL BOX SUPPORT
 BATTERY AND TOOL BOX SUPPORT

R	N	P.N.	MOD	Q	Description Descrizione	Denominacion Beskrivelse	Bezeichnung Denominação	Description Beschrijving	L.C.
1		87726742		1	BRACKET, Battery Box Platform	SOPORTE	HALTERUNG	SUPPORT	225S
					STAFFA	BESLAG	SUPORTE	STEUN	
2		84161638		1	BRACKET, Battery Platform, Front	SOPORTE	HALTERUNG	SUPPORT	225S
					STAFFA	BESLAG	SUPORTE	STEUN	
3		84161640		1	BRACKET, Battery Platform, Rear	SOPORTE	HALTERUNG	SUPPORT	225S
					STAFFA	BESLAG	SUPORTE	STEUN	
4		87613832		1	TOOL BOX	CAJA DE HERRAMIENTA	WERKZEUGKASTEN	BOITE A OUTILS	087C
					CASSETTA ATTREZZI	VÆRKØJSKASSE	CAIXA DE FERRAMENTA	GEREEDSCHAPSKIST	
5		87613823		1	COVER ASSY, Battery Box	CONJUNTO DE FUNDAS	ABDECKUNGSBAUGRUF	COUVERCLE	P426
					COPERCHIO, COMPL	DÆKSELENHED	CONJUNTO DE COBERT	AFSCHERMEENHEID	
6		87608663		2	SECURING STRAP, Battery Box Cover	BANDA DE SEGURIDAD	SICHERUNGSBAND	SANGLE DE FIXATION	172C
					FASCETTA DI FISSAGGI	FASTSPÆNDINGSSTRO	CORREIA DE FIXAÇÃO	BORGRIEM	
7		84207412		1	CLAMP, Battery Hold Down	COLLAR	SHELLE	COLLIER	1640
					MORSETTO	CLAMP	BRACADEIRA	CLAMP	
8		A147915		1	BOLT, Battery Hold Down	TORNILLO	SCHRAUBE	BOULON	0810
					BULLONE	SKRUE	PARAFUSO	BOUT	
9		425-104		1	NUT, 1/4"-20, G5	TUERCA	MUTTER	ECROU	010D
					DADO	MØTRIK	PORCA	MOER	
10		A33497		2	LINCH PIN	PAS DE ANILLO ABATIBL	KLAPPSPLINT	CLAVETTE	P743
					COPPIGLIA ANELLO RIB	RINGPIND	PINO TRAVA	BORGPEN	
11		87608675		1	PLATE ASSY., Battery and Tool Box	PLACA (CONJUNTO)	PLATTE (KPLT.)	PLAQUE (ASSEMBLEE)	P433
					PIASTRA, COMPLESSIV	PLATE ASSY.	PLACA CONJUNTO	PLATE ASSY.	
12		87682394		4	BOLT	PERNO	SCHRAUBE	VIS	140B
					BULLONE	BOLT	PARAFUSO	BOUT	
13		87698854		4	NUT	TUERCA	MUTTER	ECROU	010D
					DADO	MØTRIK	PORCA	MOER	
14		86050279		4	NUT, M10 x 1.5, Flg, Cl 10	TUERCA	MUTTER	ECROU	010D
					DADO	MØTRIK	PORCA	MOER	
15		87656137		10	BOLT, Hex Flg, M8 x 20, 10.9, Full Thd	PERNO	SCHRAUBE	VIS	140B
					BULLONE	BOLT	PARAFUSO	BOUT	
16		86507066		14	NUT, M8 x 1.25, Flg, Cl 10	TUERCA	MUTTER	ECROU	010D
					DADO	MØTRIK	PORCA	MOER	
17		87681207		4	BOLT	PERNO	SCHRAUBE	VIS	140B
					BULLONE	BOLT	PARAFUSO	BOUT	
18		397115A2		1	TUBE, 7.94 mm OD, Tool Box Retainer	TUBO	ROHR	TUBE	9400
					TUBO	TUBE	TUBO	TUBE	
19		135370A1		1	PROTECTION STRIP	BANDA DE PROTECCIÓI	SCHUTZSTREIFEN	BANDE DE PROTECTEU	P737
					NASTRO DI PROTEZION	BESKYTTELSSESSTRIMM	TIRA DE PROTECÇÃO	BESCHERMSTRIP	
20		D93753		1	PADLOCK	CANDADO	VORHAENGESCHLOSS	CADENAS	Z422
					LUCCHETTO	PADLOCK	CADEADO	PADLOCK	

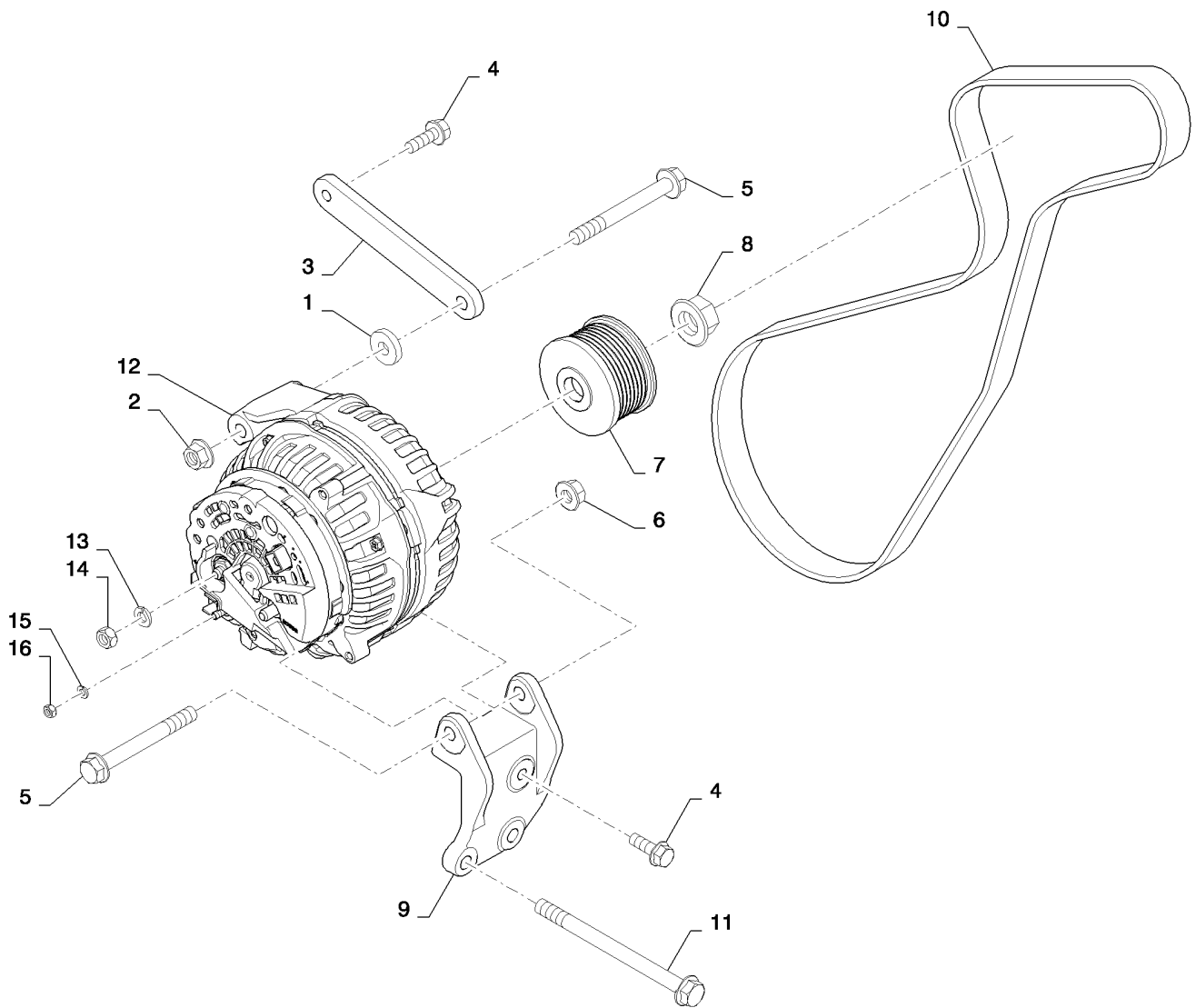
5130 6130 7130

55.301.10

p1

02/12

ALTERNATOR AND MOUNTING, 5130 NEF T2/T4
ALTERNATOR AND MOUNTING, 5130 NEF T2/T4
ALTERNATOR AND MOUNTING, 5130 NEF T2/T4
ALTERNATOR AND MOUNTING, 5130 NEF T2/T4



55.301.10

p1

02/12

ALTERNATOR AND MOUNTING, 5130 NEF T2/T4
 ALTERNATOR AND MOUNTING, 5130 NEF T2/T4
 ALTERNATOR AND MOUNTING, 5130 NEF T2/T4
 ALTERNATOR AND MOUNTING, 5130 NEF T2/T4

R	N	P.N.	MOD	Q	Description Descrizione	Denominacion Beskrivelse	Bezeichnung Denominação	Description Beschrijving	L.C.
1		3120737R1		2	WASHER RONDELLA	ARANDELA WASHER	UNTERLEGSCHIEBE ARRUELA	RONDELLE WASHER	9720
2		86050279		1	NUT, M10 x 1.5, Flg, Ci 10 DADO	TUERCA MØTRIK	MUTTER PORCA	ECROU MOER	010D
3		84530585		1	BRACKET, Alternator Mount STAFFA	SOPORTE BESLAG	HALTERUNG SUPORTE	SUPPORT STEUN	225S
4		87698833		2	BOLT BULLONE	PERNO BOLT	SCHRAUBE PARAFUSO	VIS BOUT	140B
5		87695408		2	BOLT BULLONE	PERNO BOLT	SCHRAUBE PARAFUSO	VIS BOUT	140B
6		87547587		1	NUT DADO	TUERCA MØTRIK	MUTTER PORCA	ECROU MOER	010D
7		84174273		1	PULLEY, Alternator PULEGGIA	POLEA REMSKIVE	RIEMENSCHIEBE POLIA	POULIE RIEMSCHIJF	230P
8		86512498		1	NUT, M16 x 2, Flg, Ci 10, Alternator DADO	TUERCA MØTRIK	MUTTER PORCA	ECROU MOER	010D
9		84305176		1	MOUNT, Alternator Lower SUPPORTO	SOPORTE BESLAG	GESTELL FIXADOR	MONTAGE BEVESTIGING	C022
10		84312027		1	BELT, Alternator CINGHIA	CORREA REM	RIEMEN CORREIA	COURROIE RIEM	174C
11		87681213		2	BOLT BULLONE	PERNO BOLT	SCHRAUBE PARAFUSO	VIS BOUT	140B
12		84474354		1	ALTERNATOR, Does Not Include Pulley Or Nut ALTERNATORE	ALTERNADOR GENERATOR	LICHTMASCHINE ALTERNADOR	ALTERNATEUR DYNAMO	025A
13		892-11008		1	LOCK WASHER, M8 RONDELLA DI SICUREZZA	ARANDELA DE BLOQUEO LÅSESKIVE	SICHERUNGSSCHIEBE ANILHA DE RETENÇÃO	RONDELLE FREIN BORGRING	132R
14		829-1408		1	NUT, M8, Ci 10 DADO	TUERCA MØTRIK	MUTTER PORCA	ECROU MOER	010D
15		892-11005		1	LOCK WASHER, M5 RONDELLA DI SICUREZZA	ARANDELA DE BLOQUEO LÅSESKIVE	SICHERUNGSSCHIEBE ANILHA DE RETENÇÃO	RONDELLE FREIN BORGRING	132R
16		824-1405		1	NUT, M5, Ci 5 DADO	TUERCA MØTRIK	MUTTER PORCA	ECROU MOER	010D

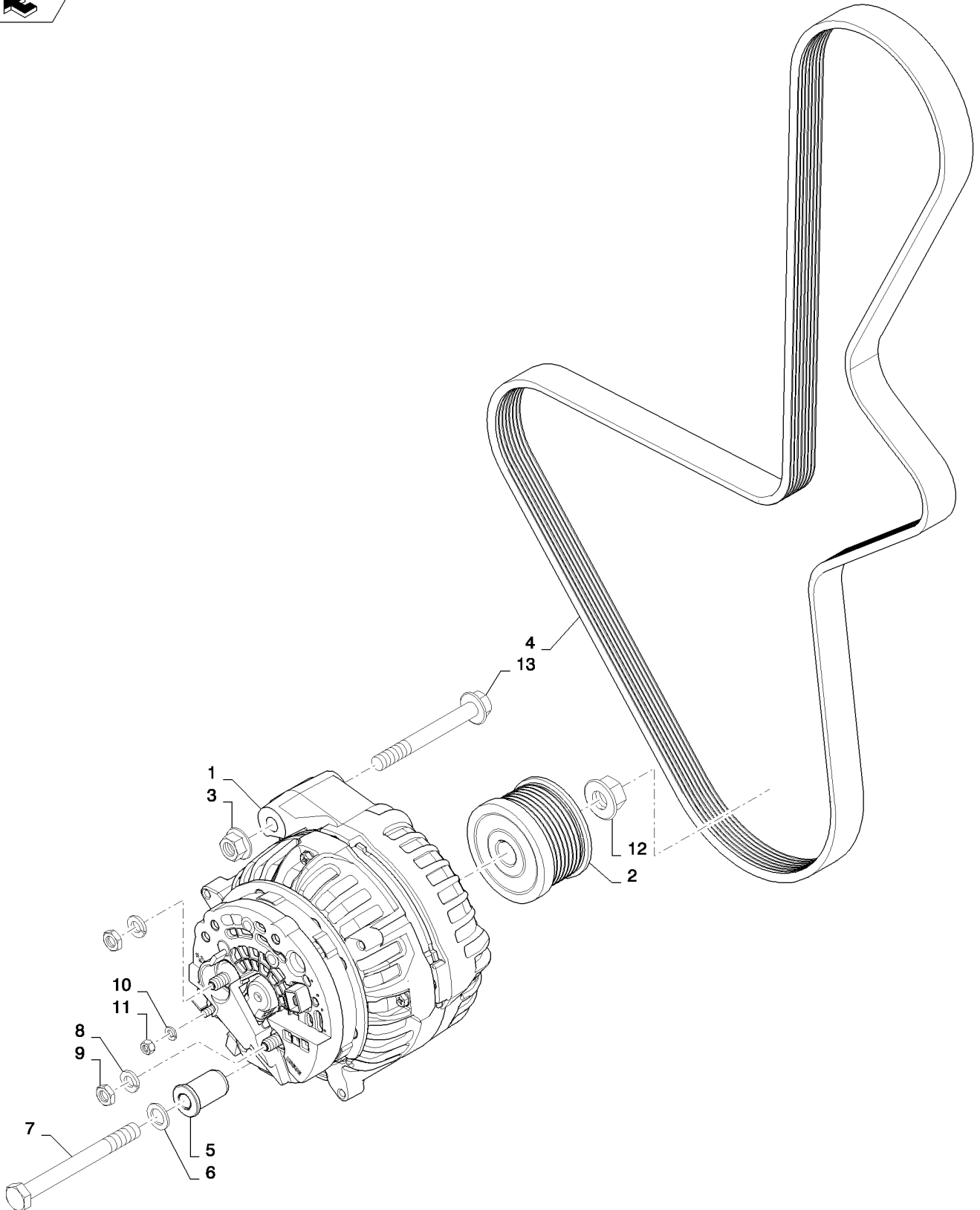
5130

55.301.11

p1

02/12

ALTERNATOR AND MOUNTING, 61/7130 T2/T4 CURSOR 9
ALTERNATOR AND MOUNTING, 61/7130 T2/T4 CURSOR 9
ALTERNATOR AND MOUNTING, 61/7130 T2/T4 CURSOR 9
ALTERNATOR AND MOUNTING, 61/7130 T2/T4 CURSOR 9



55.301.11

p1

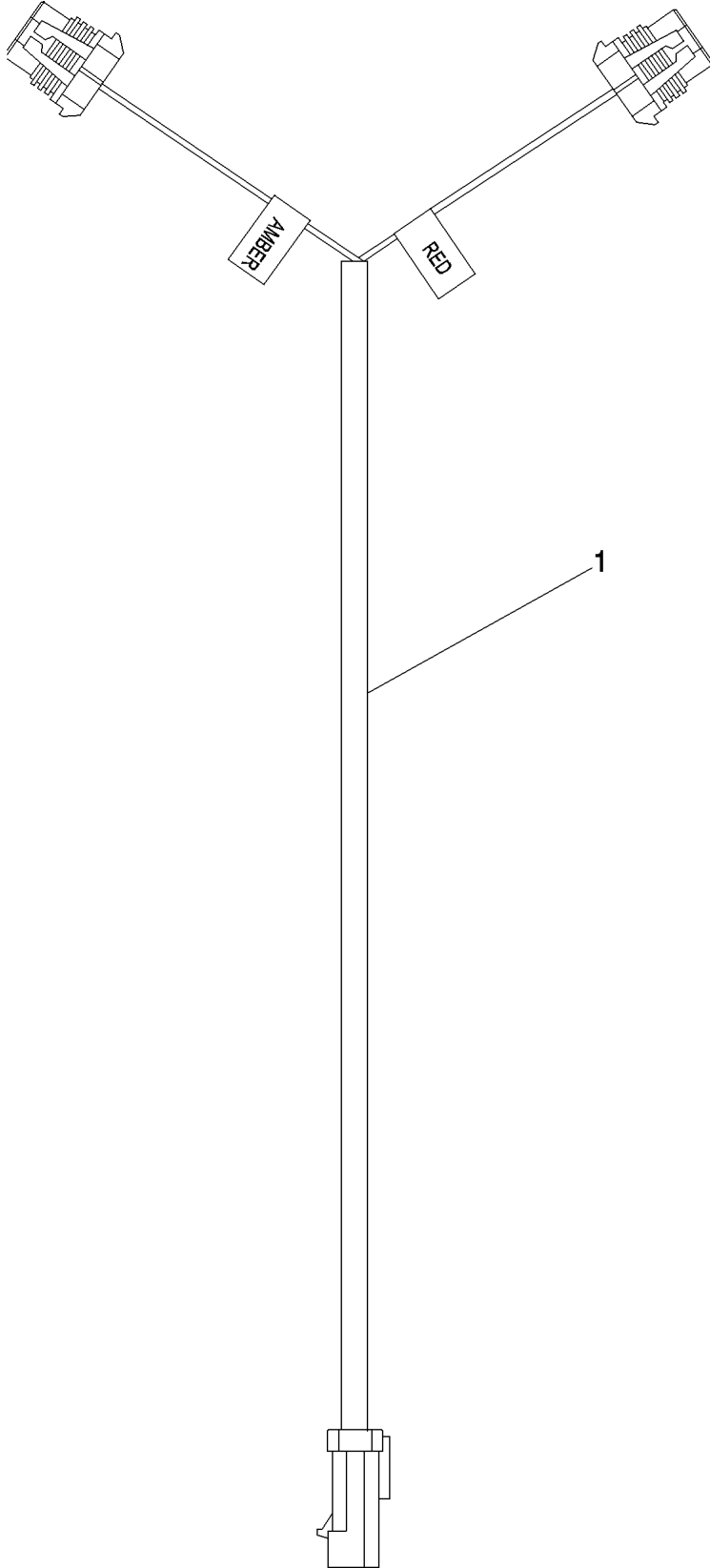
02/12

ALTERNATOR AND MOUNTING, 61/7130 T2/T4 CURSOR 9
 ALTERNATOR AND MOUNTING, 61/7130 T2/T4 CURSOR 9
 ALTERNATOR AND MOUNTING, 61/7130 T2/T4 CURSOR 9
 ALTERNATOR AND MOUNTING, 61/7130 T2/T4 CURSOR 9

R	N	P.N.	MOD	Q	Description Descrizione	Denominacion Beskrivelse	Bezeichnung Denominação	Description Beschrijving	L.C.
1		84474354		1	ALTERNATOR, 200A 14V *Includes Nut 86512498*, Does Not Include Pulley	ALTERNADOR	LICHTMASCHINE	ALTERNATEUR	025A
					ALTERNATORE	GENERATOR	ALTERNADOR	DYNAMO	
2		84174273		1	PULLEY, Not Included With Alternator	POLEA	RIEMENSCHIBE	POULIE	230P
					PULEGGIA	REMSKIVE	POLIA	RIEMSCHIIF	
3		87547587		1	NUT	TUERCA	MUTTER	ECROU	010D
					DADO	MØTRIK	PORCA	MOER	
4		84292913		1	BELT, 2203.00 mm L	CORREA	RIEMEN	COURROIE	174C
					CINGHIA	REM	CORREIA	RIEM	
5		84277970		1	SPACER	SEPARADOR	DISTANZSTÜCK	ENTRETOISE	075D
					DISTANZIALE	AFSTANDSSTYKKE	ESPAÇADOR	AFSTANDSSTUK	
6		140045		1	BELLEVILLE WASHER, M10	ARANDELA BELLEVILLE	TELLERFEDER	RONDELLE BELLEVILLE	A143
					RONDELLA BELLEVILLE	BELLEVILLE-SPÆNDSKI	ANILHA CÓNICA	SCHOTELVEER	
7		87698861		1	BOLT	PERNO	SCHRAUBE	VIS	140B
					BULLONE	BOLT	PARAFUSO	BOUT	
8		892-11008		2	LOCK WASHER, M8	ARANDELA DE BLOQUEI	SICHERUNGSSCHIBE	RONDELLE FREIN	132R
					RONDELLA DI SICUREZZ	LÅSESKIVE	ANILHA DE RETENÇÃO	BORGRING	
9		829-1408		2	NUT, M8, CI 10	TUERCA	MUTTER	ECROU	010D
					DADO	MØTRIK	PORCA	MOER	
10		892-11005		1	LOCK WASHER, M5	ARANDELA DE BLOQUEI	SICHERUNGSSCHIBE	RONDELLE FREIN	132R
					RONDELLA DI SICUREZZ	LÅSESKIVE	ANILHA DE RETENÇÃO	BORGRING	
11		824-1405		1	NUT, M5, CI 5	TUERCA	MUTTER	ECROU	010D
					DADO	MØTRIK	PORCA	MOER	
12		86512498		1	NUT, M16 x 2, Flg, CI 10	TUERCA	MUTTER	ECROU	010D
					DADO	MØTRIK	PORCA	MOER	
13		87698842		1	BOLT	PERNO	SCHRAUBE	VIS	140B
					BULLONE	BOLT	PARAFUSO	BOUT	

6130 7130

HARNESS, REAR LIGHTS
HARNESS, REAR LIGHTS
HARNESS, REAR LIGHTS
HARNESS, REAR LIGHTS



55.404.35

p1

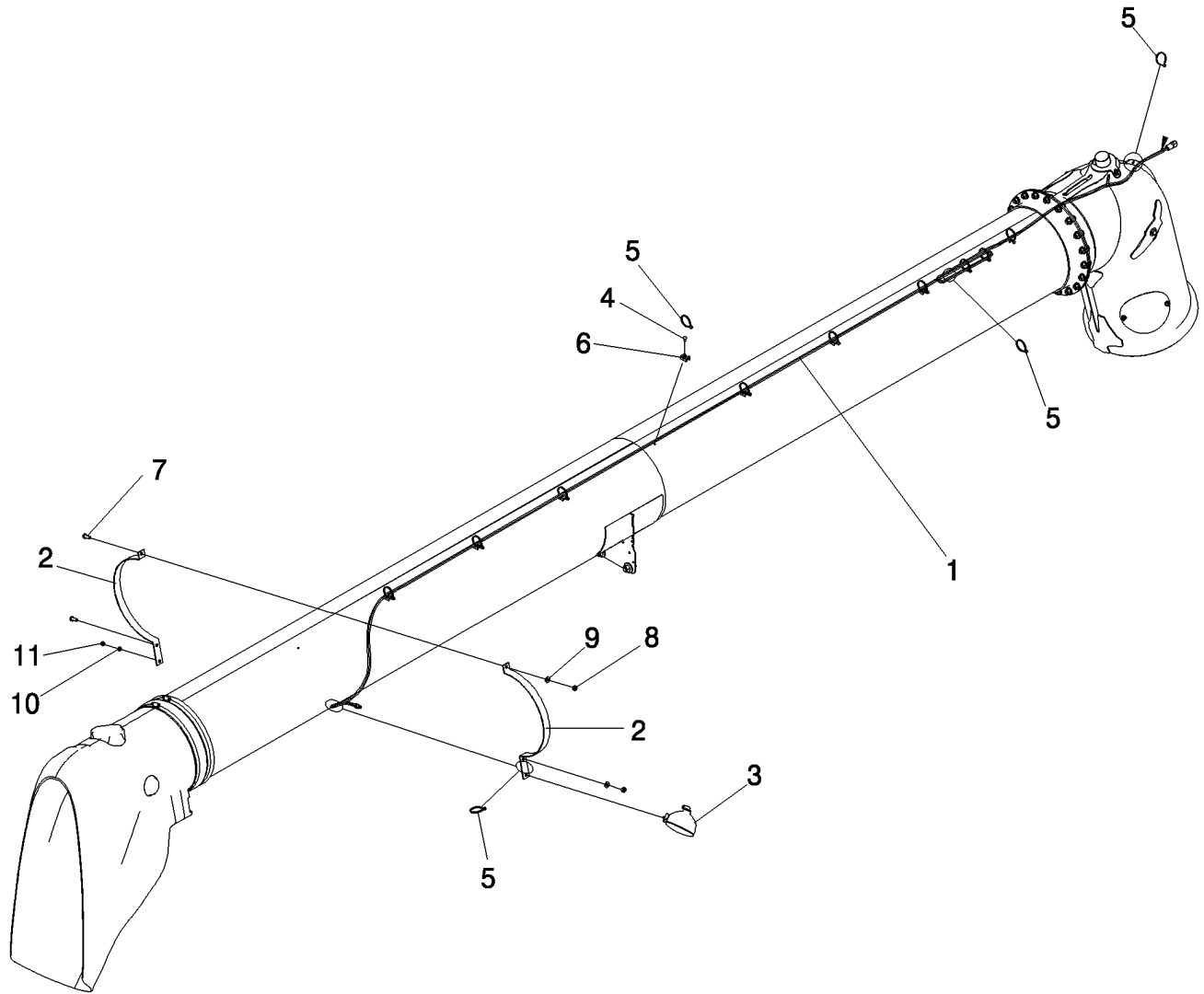
10/11

HARNESS, REAR LIGHTS
HARNESS, REAR LIGHTS
HARNESS, REAR LIGHTS
HARNESS, REAR LIGHTS

R	N	P.N.	MOD	Q	Description Descrizione	Denominacion Beskrivelse	Bezeichnung Denominação	Description Beschrijving	L.C.
1		87588644		2	WIRE HARNESS, Rear Lights CABLAGGIO	GRUPO DE CABLES KABELNET	KABELBAUM CABLAGEM	FAISCEAU ELECTRIQUE KABELBOOM	0701

5130 6130 7130

HARNESS, UNLOADER LAMP
HARNESS, UNLOADER LAMP
HARNESS, UNLOADER LAMP
HARNESS, UNLOADER LAMP

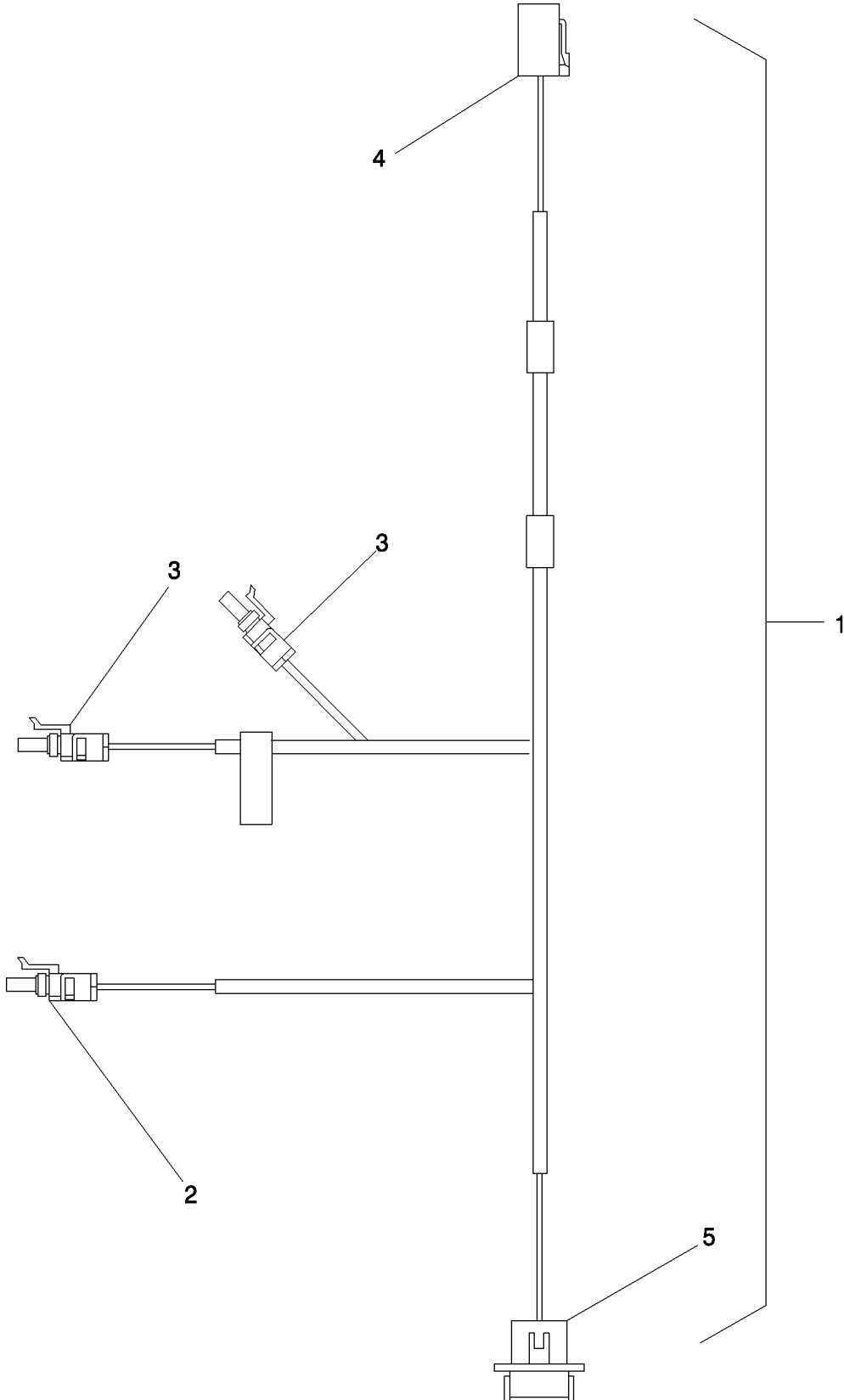


HARNESS, UNLOADER LAMP
 HARNESS, UNLOADER LAMP
 HARNESS, UNLOADER LAMP
 HARNESS, UNLOADER LAMP

R	N	P.N.	MOD	Q	Description Descrizione	Denominacion Beskrivelse	Bezeichnung Denominação	Description Beschrijving	L.C.
1		87727145		1	UNLOADING TUBE, 6000 mm L, Unloader Tube TUBO DI SCARICO	TUBO DE DESCARGA TØMMERØR	ENTLADEROHR TUBO DE DESCARGA	TUYAU DE VIDANGE LOSBUIS	A135
2		87553982		2	BRACKET, Unloader Tube STAFFA	SOPORTE BESLAG	HALTERUNG SUPORTE	SUPPORT STEUN	225S
3		87001315		1	WORK LAMP, Unloader Tube LUCE DI LAVORO	LÁMPARA DE TRABAJO ARBEJDSLAMPE	ARBEITSLEUCHE LUZ DE TRABALHO	FEU DE TRAVAIL WERKLAMP	219P
4		445394		9	RIVET, Pop, M4.8 x 12.7 RIVETTO	REMACHE NITTE	NIET REBITE	RIVET KLINKNAGEL	055R
5		86566989		13	CABLE STRAP, M4.75 x 190.5 L FASCETTA PER CAVO	BANDA DE CABLE KABELSTROP	KABELBINDER BRAÇADEIRA DE CABO	BRIDE DE CABLE BUNDELBAND	P716
6		86590413		9	BASE BASE	BASE BUNDPLADE	SOCKEL BASE	BASE BASIS	021B
7		43139		2	BOLT, Hex, M10 x 25, 8.8, Full Thd BULLONE	PERNO BOLT	SCHRAUBE PARAFUSO	VIS BOUT	140B
8		100016		2	NUT, M10, CI 8 DADO	TUERCA MØTRIK	MUTTER PORCA	ECROU MOER	010D
9		140045		2	BELLEVILLE WASHER, M10 RONDELLA BELLEVILLE	ARANDELA BELLEVILLE BELLEVILLE-SPÆNDSKI'	TELLERFEDER ANILHA CÓNICA	RONDELLE BELLEVILLE SCHOTELVEER	A143
10		86511315		1	WASHER, M8 x 16 x 1.6 RONDELLA	ARANDELA FLADSKIVE	UNTERLEGSSCHEIBE ANILHA	RONDELLE SLUITRING	131R
11		86629542		1	LOCK NUT, M8 x 1.25, CI 8 DADO DI BLOCCAGGIO	TUERCA DE BLOQUEO LÅSEMØTRIK	SICHERUNGSMUTTER CONTRAPORCA	CONTRE-ECROU BORGMOER	P263

5130 6130 7130

HARNESS, GRAIN TANK WITH MARKER LIGHT
HARNESS, GRAIN TANK WITH MARKER LIGHT
HARNESS, GRAIN TANK WITH MARKER LIGHT
HARNESS, GRAIN TANK WITH MARKER LIGHT

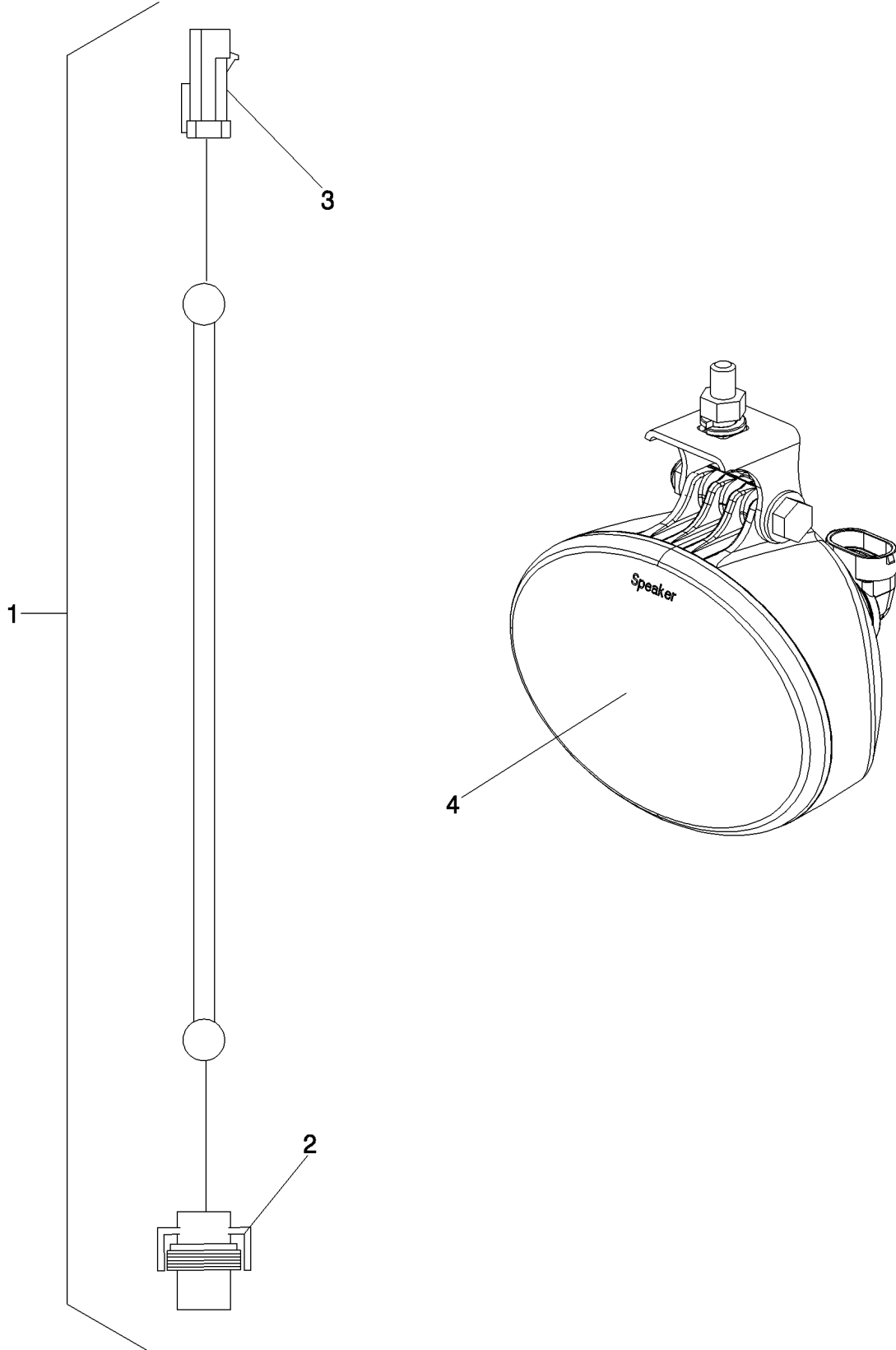


HARNESS, GRAIN TANK WITH MARKER LIGHT
 HARNESS, GRAIN TANK WITH MARKER LIGHT
 HARNESS, GRAIN TANK WITH MARKER LIGHT
 HARNESS, GRAIN TANK WITH MARKER LIGHT

R	N	P.N.	MOD	Q	Description Descrizione	Denominacion Beskrivelse	Bezeichnung Denominação	Description Beschrijving	L.C.
1		87567949		1	WIRE HARNESS, Grain Tank, Incl 2 - 5 CABLAGGIO	GRUPO DE CABLES KABELNET	KABELBAUM CABLAGEM	FAISCEAU ELECTRIQUE KABELBOOM	070I
2		198435A1		1	CONNECTOR, C287, 2-Pin, Grain Tank Light CONNETTORE	CONNECTOR CONNECTOR	STECKVERBINDUNG CONNECTOR	CONNECTEUR CONNECTEUR	1950
3		245484C1		2	ELEC CONNECTOR, 3 Pin, C286, C289, 3-Pin, Grain Tank Full, Grain Tank Almost Full CONNETTORE ELETTRIC	CONNECTOR ELÉCTRIC EL-STIK	ELEKTR STECKVERBINE CONNECTOR ELÉC.	CONNECTEUR ELECTRI CONNECTEUR	235C
4		NS		1	NOT SERVICED, C288, 4-Pin NON SOTTOPOSTO A M.	NO SE REPARA SERVICERES IKKE	NICHT ALS ERS-T LIEFE PEÇA NÃO FORNECIDA	NON FOURNI NIET VERKRIJGBAAR	061N
5		323464A1		1	CONNECTOR, C174, 12-Pin CONNETTORE	CONNECTOR CONNECTOR	STECKVERBINDUNG CONNECTOR	CONNECTEUR CONNECTEUR	1950
6		412064		4	SCREW, Hex, M4 x 16, 8.8, Full Thd VITE	TORNILLO SKRUE	SCHRAUBE PARAFUSO	VIS SCHROEF	040V
7		100012		4	NUT, M4, CI 8 DADO	TUERCA MØTRIK	MUTTER PORCA	ECROU MOER	010D
8		86590413		20	BASE BASE	BASE BUNDPLADE	SOCKEL BASE	BASE BASIS	021B
9		445395		20	RIVET, Pop, M4.8 x 18.1 RIVETTO	REMACHE NITTE	NIET REBITE	RIVET KLINKNAGEL	055R
10		86566989		25	CABLE STRAP, M4.75 x 190.5 L FASCETTA PER CAVO	BANDA DE CABLE KABELSTROP	KABELBINDER BRAÇADEIRA DE CABO	BRIDE DE CABLE BUNDELBAND	P716
11		87329757		1	LAMP, 16 Watt LAMPADA	LAMPARA LAMP	LATERNE LANTERNA	LANTERNE LAMP	Z535
12		87329813		1	BULB, 892, 16 Watt LAMPADINA	BOMBILLA PÆRE	GLÜHLAMPE LÂMPADA	AMPOULE LAMP	030L
13		625670		1	GROMMET ANELLO PASSACAVO	PASACABLES RING	TÜLLE PASSA-FIOS	PASSE-FIL DOORVOERTULE	131A

5130 6130 7130

HARNESS, MIRROR LIGHT
HARNESS, MIRROR LIGHT
HARNESS, MIRROR LIGHT
HARNESS, MIRROR LIGHT



55.404.38

p1

10/11

HARNESS, MIRROR LIGHT
 HARNESS, MIRROR LIGHT
 HARNESS, MIRROR LIGHT
 HARNESS, MIRROR LIGHT

R	N	P.N.	MOD	Q	Description Descrizione	Denominacion Beskrivelse	Bezeichnung Denominação	Description Beschrijving	L.C.
1		87595519		2	WIRE HARNESS, Mirror Light, Incl 2, 3 CABLAGGIO	GRUPO DE CABLES KABELNET	KABELBAUM CABLAGEM	FAISCEAU ELECTRIQUE KABELBOOM	070I
2		237661A1		1	ELEC CONNECTOR, Female, 2 Pin, 2-Pin CONNETTORE ELETTRICI	CONECTOR ELÉCTRIC EL-STIK	ELEKTR STECKVERBINC CONECTOR ELÉC.	CONNECTEUR ELECTRI CONNECTOR	235C
3		NSS		1	NOT SERVICED SEPARATELY, CONNECTOR, 2-Pin NON FORNITO SEPARAT	NO SE REPARA POR SE SERVICERES IKKE SEP/	NICHT A SEP ERS-T LIEI SEM REPARAÇÃO EM SI	NON FORUNI SEPREMI NIET LOS VERKRIJGBA	064N
4		87284332		2	WORK LAMP LUCE DI LAVORO	LÁMPARA DE TRABAJO ARBEJDSLAMPE	ARBEITSLEUCHTE LUZ DE TRABALHO	FEU DE TRAVAIL WERKLAMP	219P
5		9847312		1	BULB, 12V 50W Halogen (Not Shown) LAMPADINA	BOMBILLA PÆRE	GLÜHLAMPE LÂMPADA	AMPOULE LAMP	030L

5130 6130 7130

55.404.40

p1

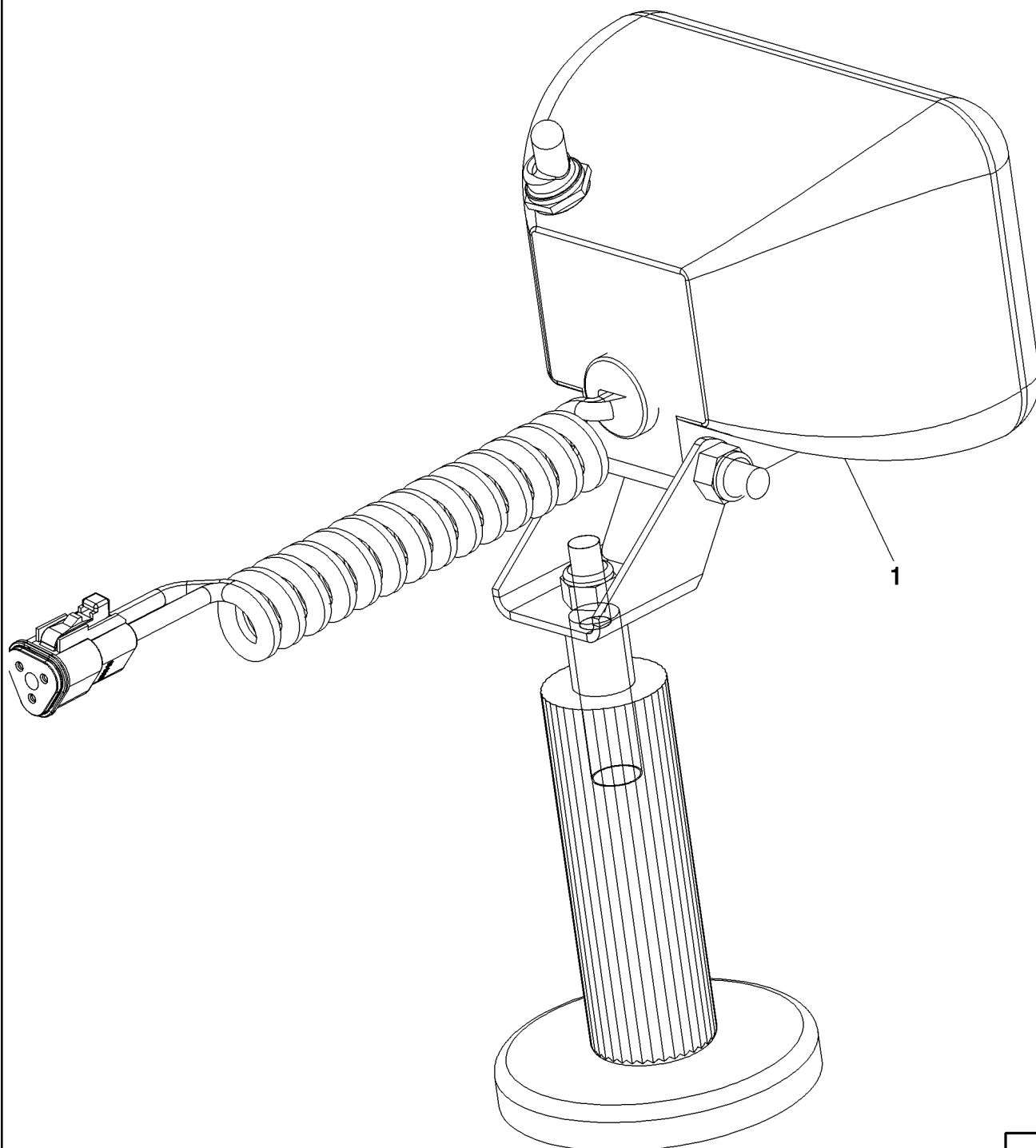
10/11

LIGHTING, HAND HELD

LIGHTING, HAND HELD

LIGHTING, HAND HELD

LIGHTING, HAND HELD



55.404.40

p1

10/11

LIGHTING, HAND HELD
LIGHTING, HAND HELD
LIGHTING, HAND HELD
LIGHTING, HAND HELD

R	N	P.N.	MOD	Q	Description Descrizione	Denominacion Beskrivelse	Bezeichnung Denominação	Description Beschrijving	L.C.
1		87390458		1	LIGHT ASSY., Hand Held LUCE, COMPLESSIVO	FARO (CONJ) LIGHT ASSY.	LAMPE (KPLT.) FAROL CONJUNTO	FEU (ASSEMBLE) LIGHT ASSY.	P478

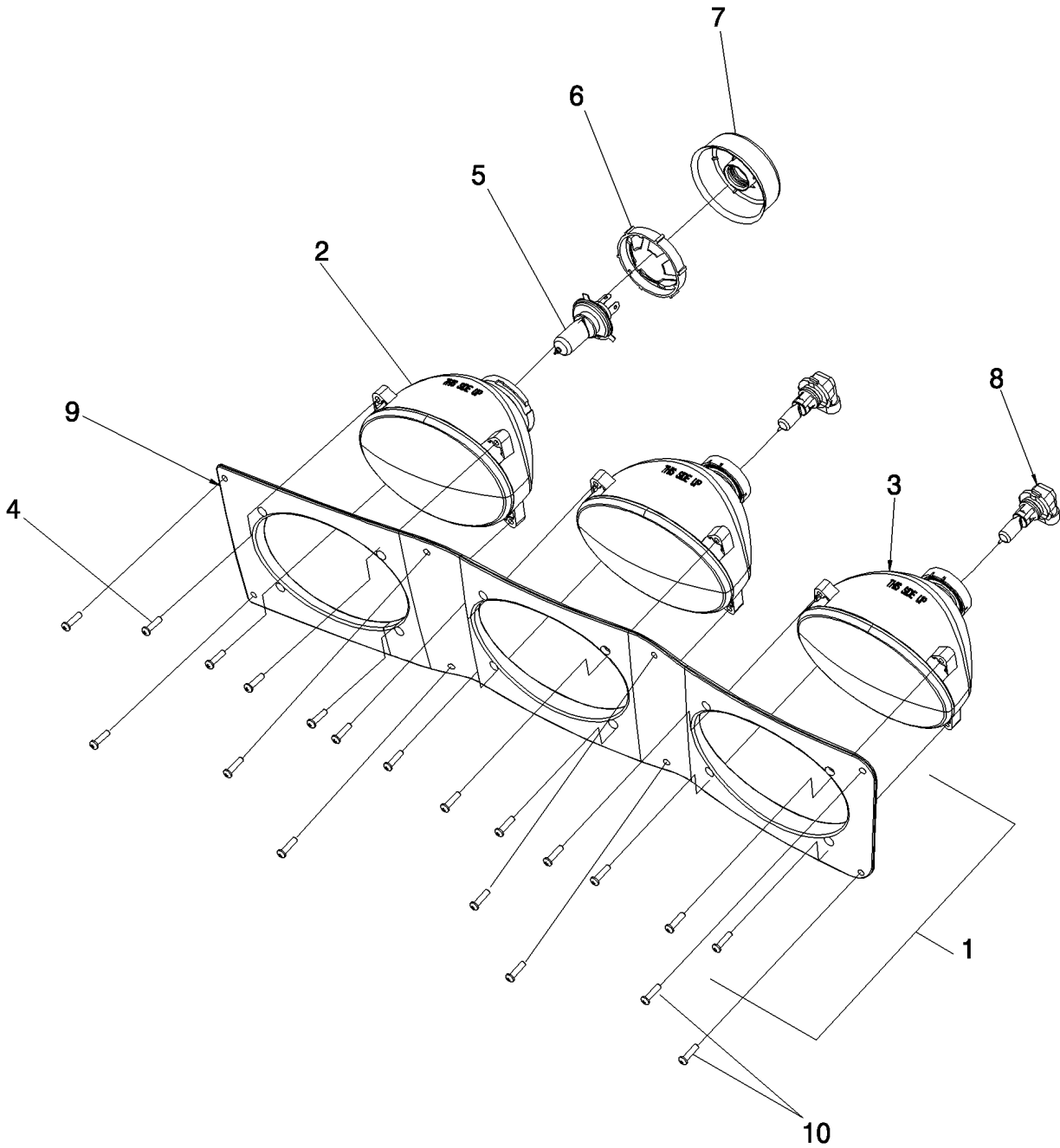
5130 6130 7130

55.404.41

p1

10/11

CAB WORK LIGHTS - HALOGEN
CAB WORK LIGHTS - HALOGEN
CAB WORK LIGHTS - HALOGEN
CAB WORK LIGHTS - HALOGEN

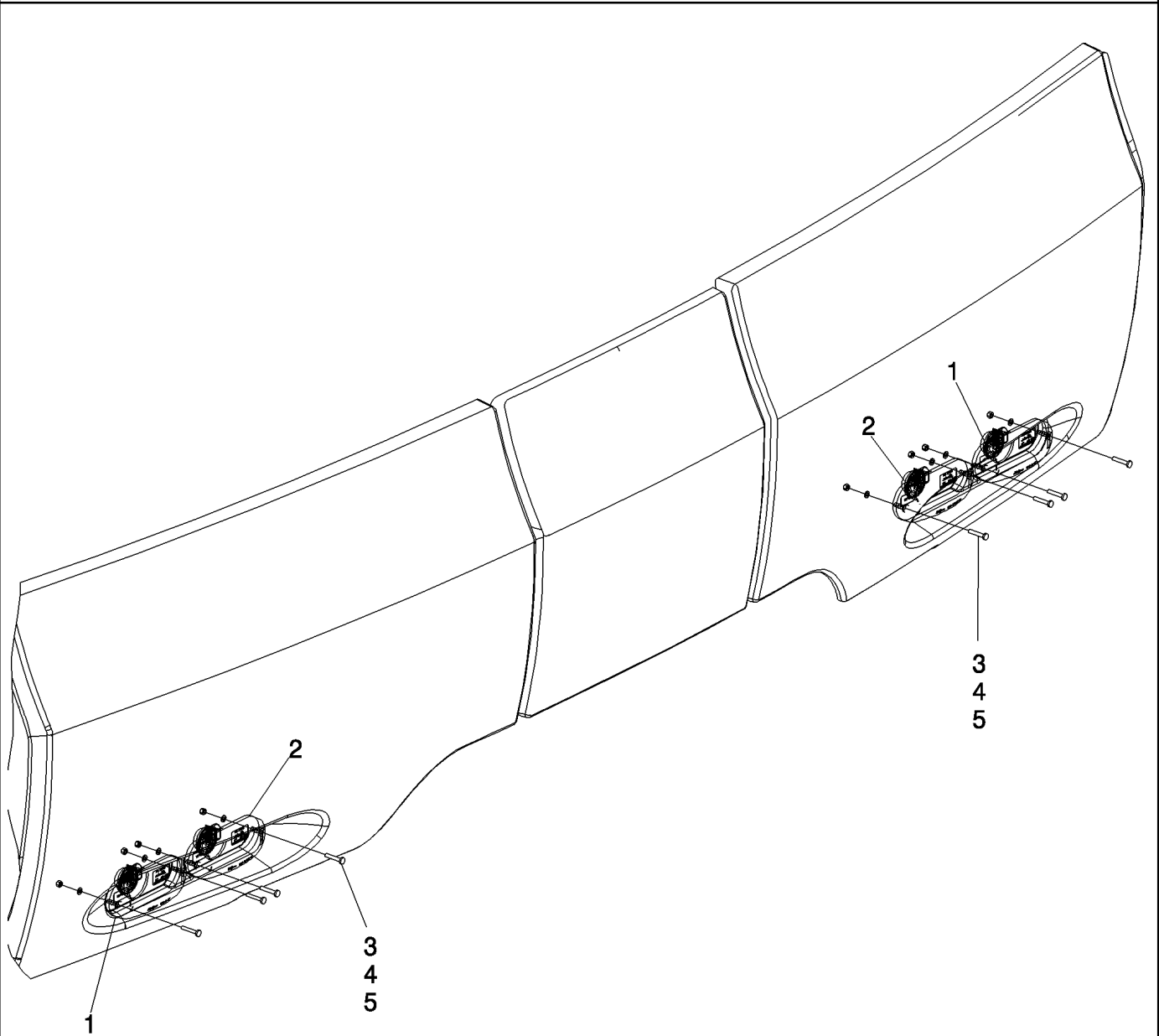


CAB WORK LIGHTS - HALOGEN
 CAB WORK LIGHTS - HALOGEN
 CAB WORK LIGHTS - HALOGEN
 CAB WORK LIGHTS - HALOGEN

R	N	P.N.	MOD	Q	Description Descrizione	Denominacion Beskrivelse	Bezeichnung Denominação	Description Beschrijving	L.C.
1		87313211		1	LIGHT ASSY., Cab Left Hand, Halogen, Incl 2 - 9 LUCE, COMPLESSIVO	FARO (CONJ) LIGHT ASSY.	LAMPE (KPLT.) FAROL CONJUNTO	FEU (ASSEMBLE) LIGHT ASSY.	P478
1		87313210		1	LIGHT ASSY., Cab Right Hand, Halogen, Incl 2 - 9 LUCE, COMPLESSIVO	FARO (CONJ) LIGHT ASSY.	LAMPE (KPLT.) FAROL CONJUNTO	FEU (ASSEMBLE) LIGHT ASSY.	P478
2		87106352		1	HEADLAMP, 7110T-H4 FARO	FARO HOVEDLAMPE	FRONTSCHWEINWERFER FAROL	FEU KOPLAMP	220P
3		87106353		2	HEADLAMP, 7110F-9005 FARO	FARO HOVEDLAMPE	FRONTSCHWEINWERFER FAROL	FEU KOPLAMP	220P
4		87106305		12	SCREW VITE	TORNILLO SKRUE	SCHRAUBE PARAFUSO	VIS SCHROEF	040V
5		87283179		1	BULB, H4-12V LAMPADINA	BOMBILLA PÆRE	GLÜHLAMPE LÂMPADA	AMPOULE LAMP	030L
6		87106302		1	COLLAR COLLARE	COLLAR SLANGEBÂND	RINGE ANEL	COLLIER KRAAG	031F
7		87106301		1	SEAL GUARNIZIONE; TENUTA	ANILLO DE CIERRE PAKNING	DICHTUNG VEDANTE	JOINT AFDICHTING	132A
8		87106291		2	BULB, 9005-12V LAMPADINA	BOMBILLA PÆRE	GLÜHLAMPE LÂMPADA	AMPOULE LAMP	030L
9		87679844		1	BEZEL, Cab Work Light, Left Hand MOSTRINA	MARCO ORNAMENTRING	DECKRING CHAPA DE ORNAMENTC	ENCADREMENT SIERPLAT	0680
9		87679840		1	BEZEL, Cab Work Light, Right Hand MOSTRINA	MARCO ORNAMENTRING	DECKRING CHAPA DE ORNAMENTC	ENCADREMENT SIERPLAT	0680
10		260-16512		16	SELF-TAP SCREW, Cross Pan Hd, #10 x 3/4" VITE AUTOFILETTANTE	TORNILLO AUTORROSC SELVLÆSENDE BOLT	SELBSTSCHN SCHRAUE PARAFUSO	VIS AUTOTARAUDEUSE ZELFTAPPENDE SCHRO	062V

5130 6130 7130

LAMP ASSY - TAIL/STOP/TURN
LAMP ASSY - TAIL/STOP/TURN
LAMP ASSY - TAIL/STOP/TURN
LAMP ASSY - TAIL/STOP/TURN



55.404.43

p1

10/11

LAMP ASSY - TAIL/STOP/TURN
 LAMP ASSY - TAIL/STOP/TURN
 LAMP ASSY - TAIL/STOP/TURN
 LAMP ASSY - TAIL/STOP/TURN

R	N	P.N.	MOD	Q	Description Descrizione	Denominacion Beskrivelse	Bezeichnung Denominação	Description Beschrijving	L.C.
1		87629587		2	LIGHT ASSY., Turn LUCE, COMPLESSIVO	FARO (CONJ) LIGHT ASSY.	LAMPE (KPLT.) FAROL CONJUNTO	FEU (ASSEMBLE) LIGHT ASSY.	P478
2		87627854		2	LIGHT ASSY., Tail and Stop LUCE, COMPLESSIVO	FARO (CONJ) LIGHT ASSY.	LAMPE (KPLT.) FAROL CONJUNTO	FEU (ASSEMBLE) LIGHT ASSY.	P478
3		86502967		8	SCREW, Cross Pan Hd, M5 x 30 VITE	TORNILLO SKRUE	SCHRAUBE PARAFUSO	VIS SCHROEF	040V
4		9824326		8	WASHER, M5 x 10 x 1 Thk RONDELLA	ARANDELA FLADSKIVE	UNTERLEGSSCHEIBE ANILHA	RONDELLE SLUITRING	131R
5		43440		8	LOCK NUT, M5 x .8, CI 8 DADO DI BLOCCAGGIO	TUERCA DE BLOQUEO LÅSEMØTRIK	SICHERUNGSMUTTER CONTRAPORCA	CONTRE-ECROU BORGMOER	P263

5130 6130 7130

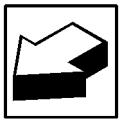
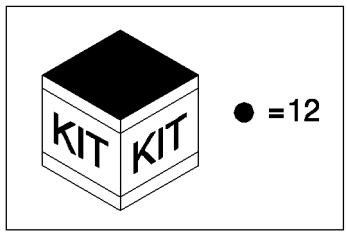
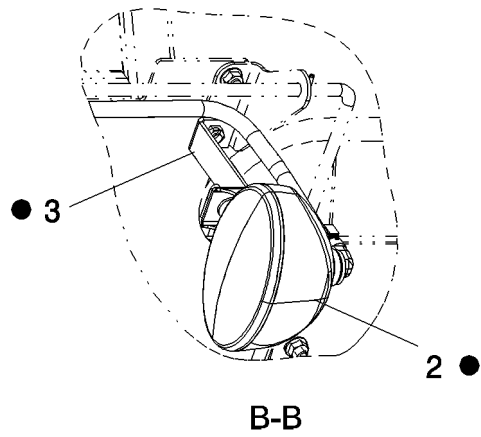
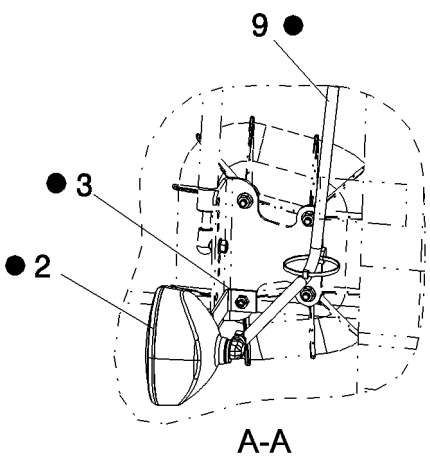
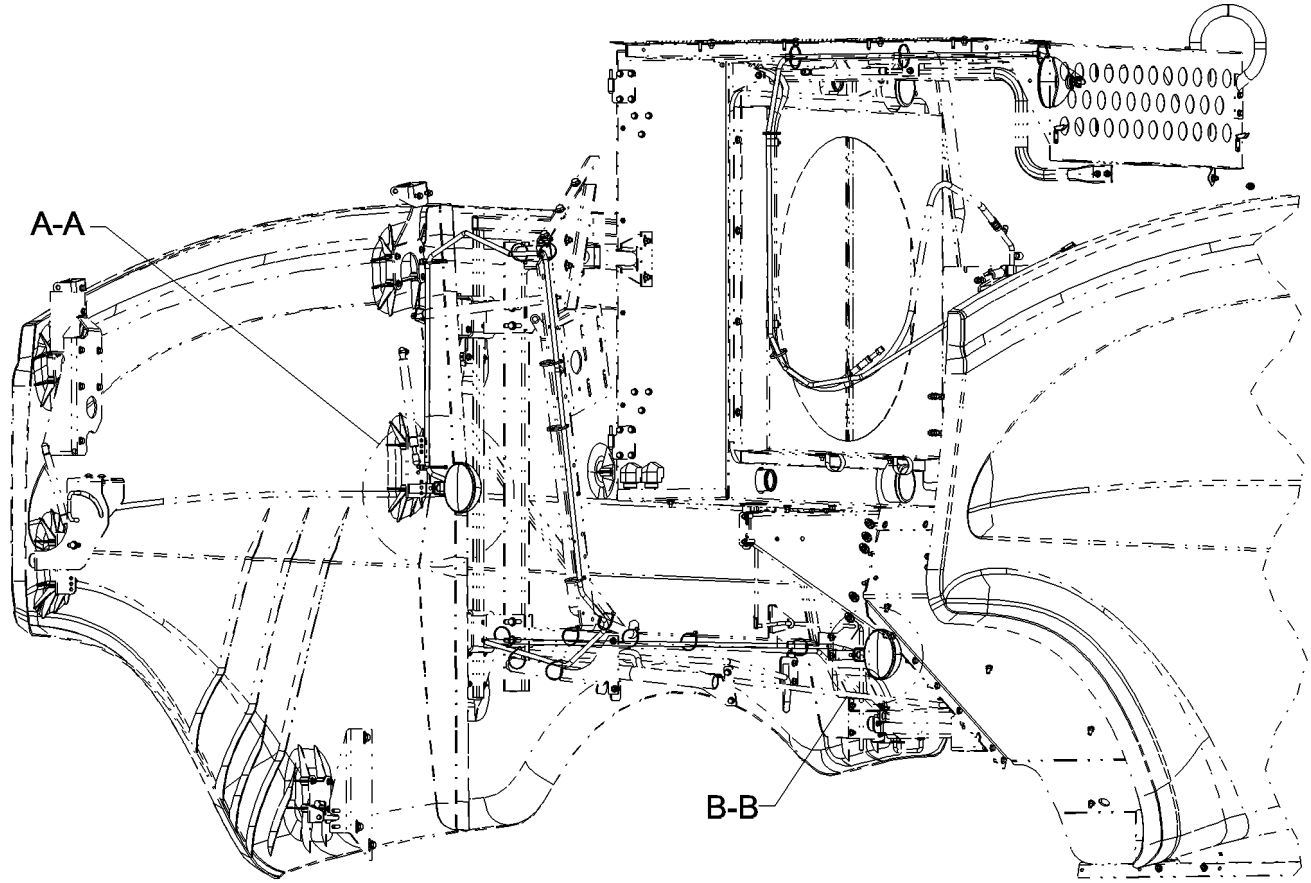
55.404.44

01

p1

12/11

LIGHTING, UNDER PANEL
LIGHTING, UNDER PANEL
LIGHTING, UNDER PANEL
LIGHTING, UNDER PANEL



55.404.44

01

p1

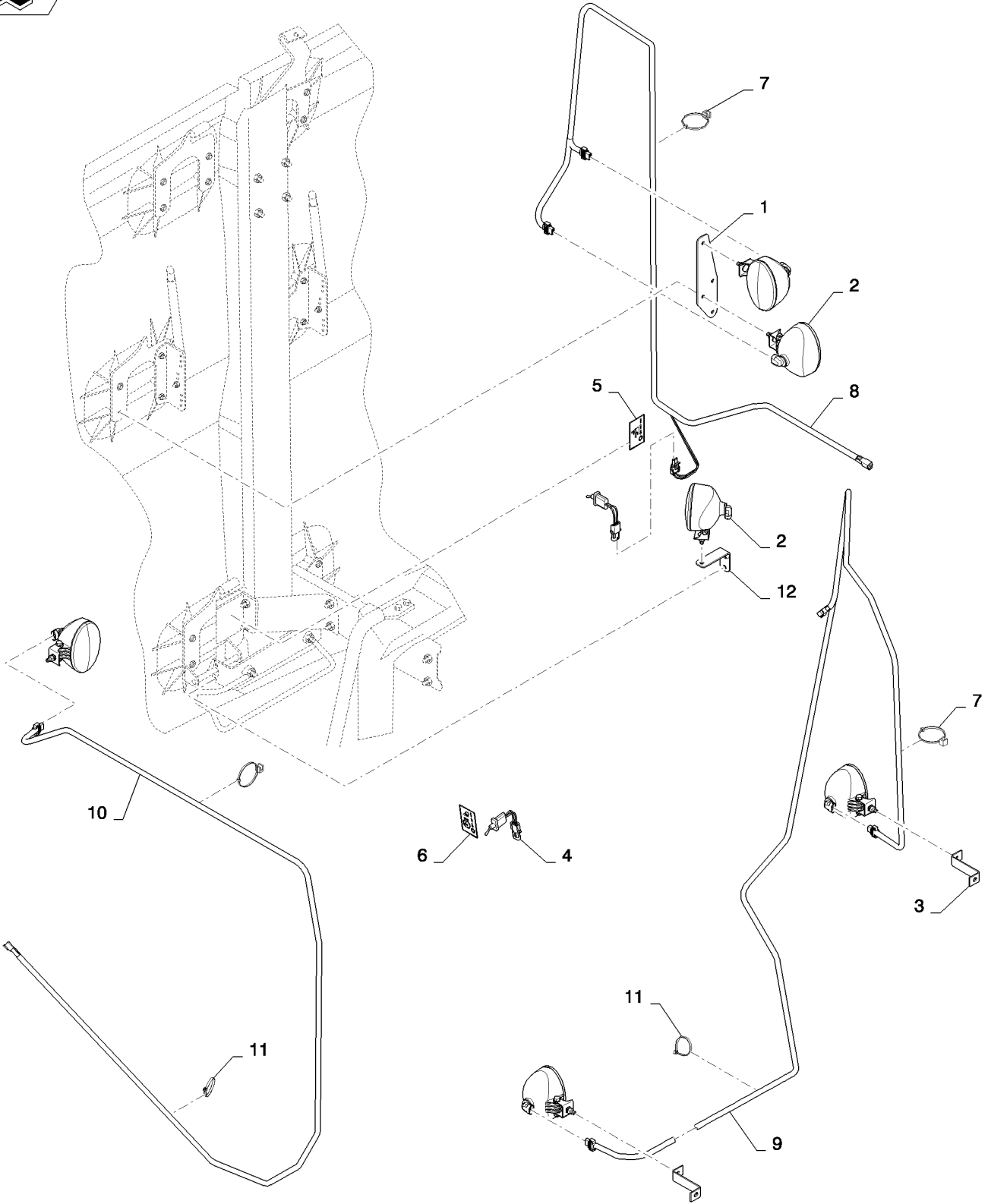
12/11

LIGHTING, UNDER PANEL
 LIGHTING, UNDER PANEL
 LIGHTING, UNDER PANEL
 LIGHTING, UNDER PANEL

R	N	P.N.	MOD	Q	Description Descrizione	Denominacion Beskrivelse	Bezeichnung Denominação	Description Beschrijving	L.C.
1		84473554		1	BRACKET STAFFA	SOPORTE BESLAG	HALTERUNG SUPORTE	SUPPORT STEUN	225S
2		87001315		6	WORK LAMP LUCE DI LAVORO	LÁMPARA DE TRABAJO ARBEJDSLAMPE	ARBEITSLEUCHTE LUZ DE TRABALHO	FEU DE TRAVAIL WERKLAMP	219P
3		183629A1		2	SUPPORT, After Cut Light SUPPORTO	APOYADERO SUPPORT	STUETZE SUPORTE	SUPPORT SUPPORT	8790
4		391062A1		2	SWITCH INTERRUTTORE	INTERRUPTOR KONTAKT	SCHALTER INTERRUPTOR	CONTACTEUR SCHAKELAAR	075I
5		87015175		1	DECAL, Light Switch DECALCOMANIA	CALCOMANÍA TRANSFER	AUFKLEBER DÍSTICO	AUTOCOLLANT STICKER	012D
6		87013946		1	DECAL, Light Switch DECALCOMANIA	CALCOMANÍA TRANSFER	AUFKLEBER DÍSTICO	AUTOCOLLANT STICKER	012D
7		87694057		14	CLIP FERMO	ABRAZADERA KLIPS	KLAMMER FIXADOR	COLLIER KLEM	045F
8		87676251		1	WIRE HARNESS, Underpanel Lights, Left Hand CABLAGGIO	GRUPO DE CABLES KABELNET	KABELBAUM CABLAGEM	FAISCEAU ELECTRIQUE KABELBOOM	070I
9		87676253		1	WIRE HARNESS, Underpanel Lights, Right Hand CABLAGGIO	GRUPO DE CABLES KABELNET	KABELBAUM CABLAGEM	FAISCEAU ELECTRIQUE KABELBOOM	070I
10		87676254		1	WIRE HARNESS, Engine Light CABLAGGIO	GRUPO DE CABLES KABELNET	KABELBAUM CABLAGEM	FAISCEAU ELECTRIQUE KABELBOOM	070I
11		86566989		16	CABLE STRAP, M4.75 x 190.5 L FASCETTA PER CAVO	BANDA DE CABLE KABELSTROP	KABELBINDER BRAÇADEIRA DE CABO	BRIDE DE CABLE BUNDELBAND	P716
12		84360170		1	SUPPORT SUPPORTO	SOPORTE BESLAG	STÜTZE SUPORTE	SUPPORT STEUN	300S
13		84474366		1	SERVICE KIT, DIA KIT, Harvester Underpanel Lighting KIT DI MANUTENZIONE	KIT DE SERVICIO SERVICESÆT	Incl 1-12 SERVICE-SATZ KIT DE SERVIÇO	KIT D'ENTRETIEN SERVICEKIT	021K

7130 6130 5130

LIGHTING, UNDERPANEL CONTINUED



55.404.44

02

p1

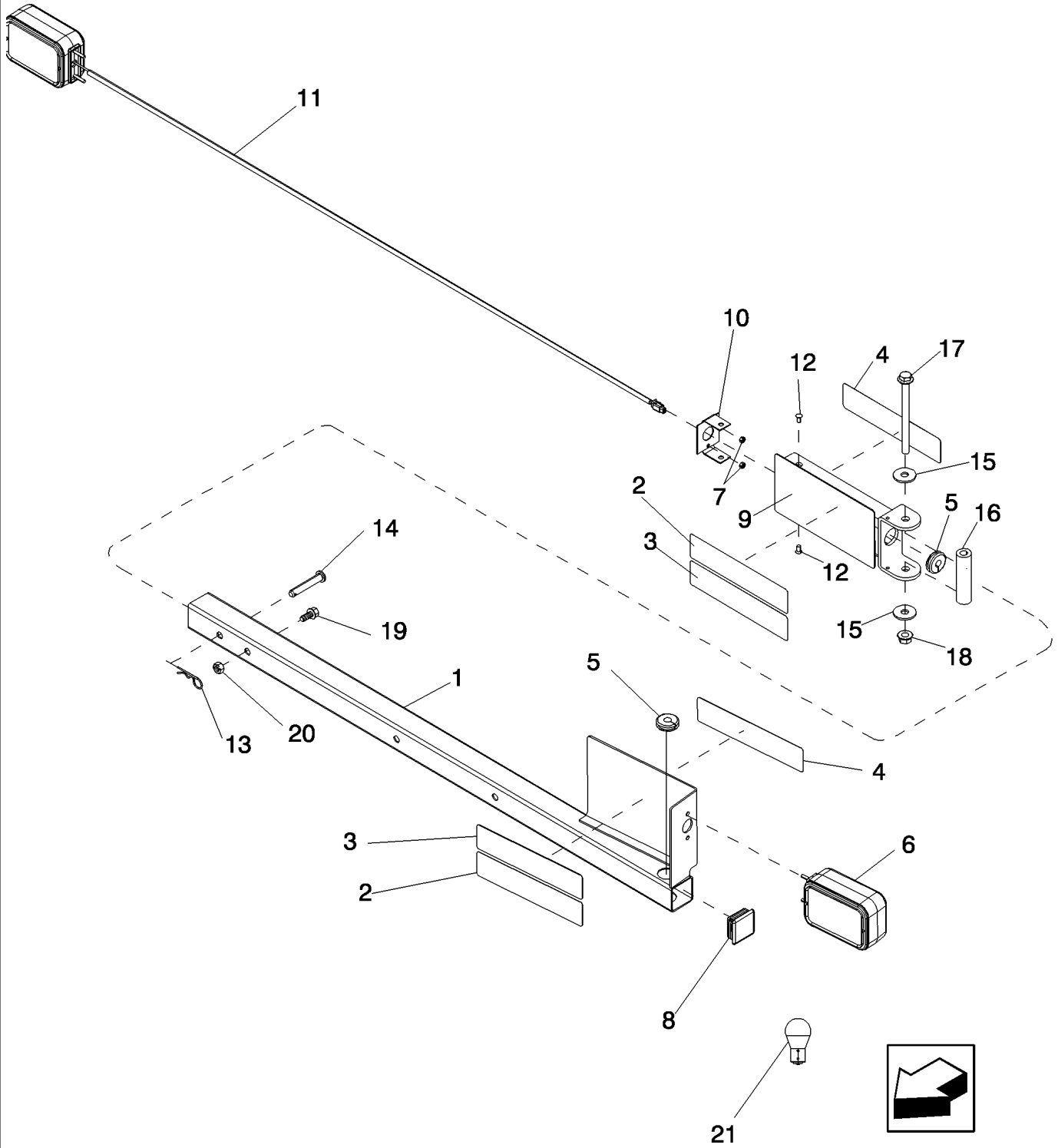
01/12

LIGHTING, UNDERPANEL CONTINUED
 LIGHTING, UNDERPANEL CONTINUED

R	N	P.N.	MOD	Q	Description Descrizione	Denominacion Beskrivelse	Bezeichnung Denominação	Description Beschrijving	L.C.
1		84473554		1	BRACKET STAFFA	SOPORTE BESLAG	HALTERUNG SUPORTE	SUPPORT STEUN	225S
2		87001315		6	WORK LAMP LUCE DI LAVORO	LÁMPARA DE TRABAJO ARBEJDSLAMPE	ARBEITSLEUCHTE LUZ DE TRABALHO	FEU DE TRAVAIL WERKLAMP	219P
3		183629A1		2	SUPPORT, After Cut Light SUPPORTO	APOYADERO SUPPORT	STUETZE SUPORTE	SUPPORT SUPPORT	8790
4		391062A1		2	SWITCH INTERRUTTORE	INTERRUPTOR KONTAKT	SCHALTER INTERRUPTOR	CONTACTEUR SCHAKELAAR	075I
5		87015175		1	DECAL, Light Switch DECALCOMANIA	CALCOMANÍA TRANSFER	AUFKLEBER DÍSTICO	AUTOCOLLANT STICKER	012D
6		87013946		1	DECAL, Light Switch DECALCOMANIA	CALCOMANÍA TRANSFER	AUFKLEBER DÍSTICO	AUTOCOLLANT STICKER	012D
7		87694057		14	CLIP FERMO	ABRAZADERA KLIPS	KLAMMER FIXADOR	COLLIER KLEM	045F
8		87676251		1	WIRE HARNESS, Underpanel Lights, Left Hand CABLAGGIO	GRUPO DE CABLES KABELNET	KABELBAUM CABLAGEM	FAISCEAU ELECTRIQUE KABELBOOM	070I
9		87676253		1	WIRE HARNESS, Underpanel Lights, Right Hand CABLAGGIO	GRUPO DE CABLES KABELNET	KABELBAUM CABLAGEM	FAISCEAU ELECTRIQUE KABELBOOM	070I
10		87676254		1	WIRE HARNESS, Engine Light CABLAGGIO	GRUPO DE CABLES KABELNET	KABELBAUM CABLAGEM	FAISCEAU ELECTRIQUE KABELBOOM	070I
11		86566989		16	CABLE STRAP, M4.75 x 190.5 L FASCETTA PER CAVO	BANDA DE CABLE KABELSTROP	KABELBINDER BRAÇADEIRA DE CABO	BRIDE DE CABLE BUNDELBAND	P716
12		84360170		1	SUPPORT SUPPORTO	SOPORTE BESLAG	STÜTZE SUPORTE	SUPPORT STEUN	300S
13		84474366		1	SERVICE KIT, DIA KIT, Harvester Underpanel Lighting KIT DI MANUTENZIONE	KIT DE SERVICIO SERVICESÆT	SERVICE-SATZ KIT DE SERVIÇO	KIT D'ENTRETIEN SERVICEKIT	021K

7130 6130 5130

LIGHTING, EXTREMITY
LIGHTING, EXTREMITY
LIGHTING, EXTREMITY
LIGHTING, EXTREMITY

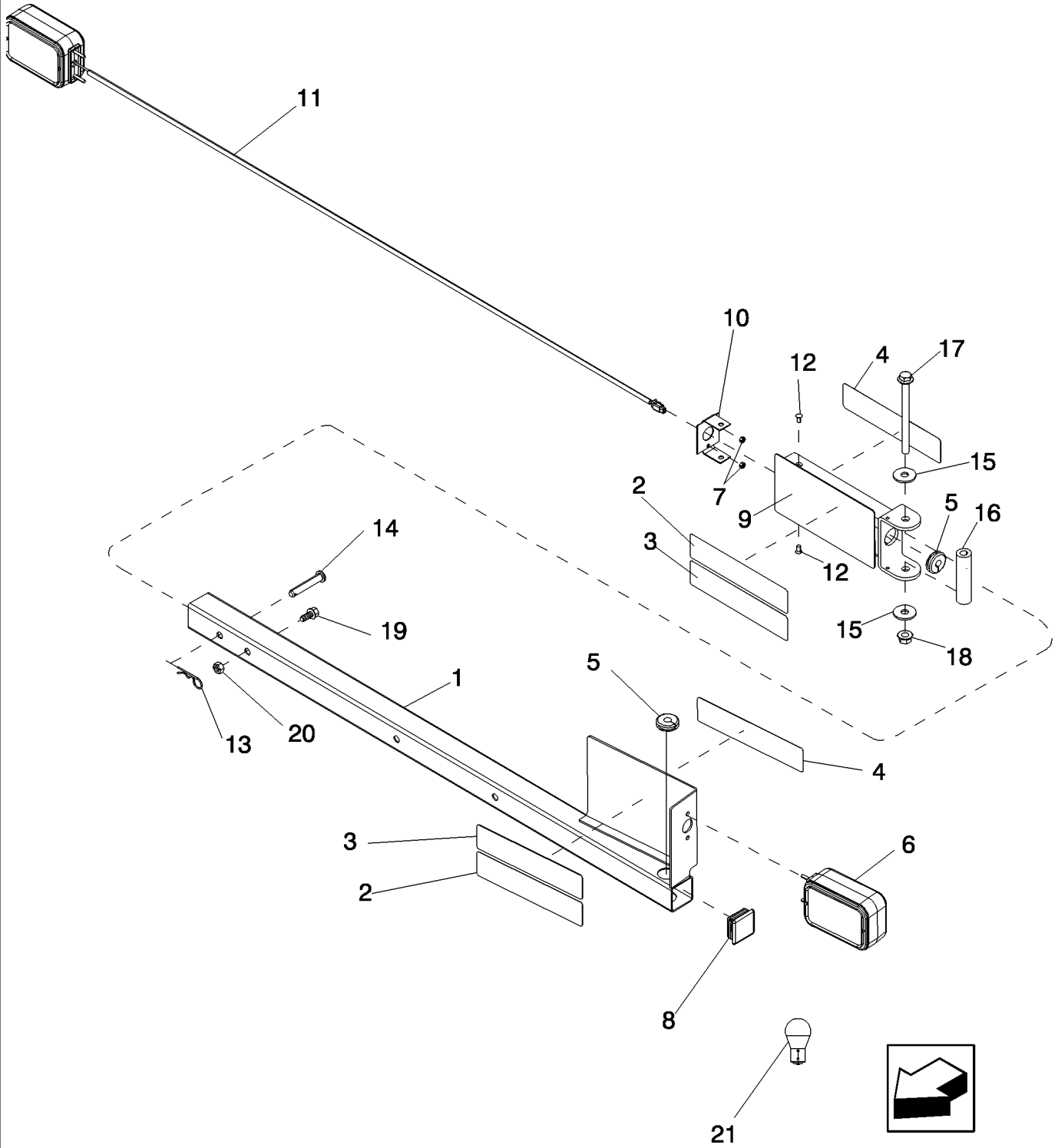


LIGHTING, EXTREMITY
 LIGHTING, EXTREMITY
 LIGHTING, EXTREMITY
 LIGHTING, EXTREMITY

R	N	P.N.	MOD	Q	Description Descrizione	Denominacion Beskrivelse	Bezeichnung Denominação	Description Beschrijving	L.C.
1		87470725		1	SUPPORTING ARM BRACCIO DI SUPPORTO	BRAZO DE SOPORTE STØTTEARM	STÜTZARM BRAÇO DE SUPORTE	BRAS DE SUPPORT STEUNARM	131B
2		87105393		2	REFLECTOR, Supporting Arm	REFLECTOR	REFLEKTOR	CATADIOPTRE	090C
					RIFLETTORE	BAGREFLEKS	REFLECTOR	REFLECTOR	
3		87105394		2	REFLECTOR, Supporting Arm	REFLECTOR	REFLEKTOR	CATADIOPTRE	090C
					RIFLETTORE	BAGREFLEKS	REFLECTOR	REFLECTOR	
4		87105392		2	REFLECTOR, Supporting Arm	REFLECTOR	REFLEKTOR	CATADIOPTRE	090C
					RIFLETTORE	BAGREFLEKS	REFLECTOR	REFLECTOR	
5		87015294		2	GROMMET, 1/2" ID x 1 3/4" Groove Dia, Str Cut	PASACABLES	TÜLLE	PASSE-FIL	131A
					ANELLO PASSACAVO	RING	PASSA-FIOS	DOORVOERTULE	
6		87735063		1	LIGHT ASSY., Warning Right Hand	FARO (CONJ)	LAMPE (KPLT.)	FEU (ASSEMBLE)	P478
					LUCE, COMPLESSIVO	LIGHT ASSY.	FAROL CONJUNTO	LIGHT ASSY.	
7		86508813		4	NUT, M5, CI 8	TUERCA	MUTTER	ECROU	010D
					DADO	MØTRIK	PORCA	MOER	
8		87518247		1	PLUG, Square Tube	TAPÓN	STOPFEN	BOUCHON	050T
					TAPPO	PROP	TAMPÃO	PLUG	
9		87109527		1	ARM, Supporting	BRAZO	ARM	BRAS	0280
					BRACCIO	ARM	BRAÇO	ARM	
10		87105372		1	BRACKET, Supporting Arm	SOPORTE	HALTERUNG	SUPPORT	225S
					STAFFA	BESLAG	SUPORTE	STEUN	
11		87735064		1	LIGHT ASSY., Warning Left Hand	FARO (CONJ)	LAMPE (KPLT.)	FEU (ASSEMBLE)	P478
					LUCE, COMPLESSIVO	LIGHT ASSY.	FAROL CONJUNTO	LIGHT ASSY.	
12		86511855		2	SCREW, Hex Flat Hd, M6 x 12, 4.8	TORNILLO	SCHRAUBE	VIS	040V
					VITE	SKRUE	PARAFUSO	SCHROEF	
13		87035064		1	CLEVIS PIN, M12 x 70	EJE CON CABEZA	GABELBOLZEN	AXE DE CHAPE	P694
					PERNO A TESTA PIANA	GAFFELBOLT	PINO DE FORQUILHA	GAFFELPEN	
14		610784R1		1	SPLIT PIN/SAFETY PIN	CHAVETA HENDIDA	SPANNHÜLSE/SICHERH	GOUPILLE FENDUE/SEC	Z510
					COPPIGLIA/PERNO SICL	SPLIT/SIKKERHEDSBOL	PINO	SPLITPEN/VEILIGHEIDSF	
15		86997936		2	WASHER	ARANDELA	UNTERLEGSCHIEBE	RONDELLE	131R
					RONDELLA	FLADSKIVE	ANILHA	SLUITRING	
16		87105383		1	SPACER	SEPARADOR	DISTANZSTÜCK	ENTRETOISE	075D
					DISTANZIALE	AFSTANDSSTYKKE	ESPAÇADOR	AFSTANDSSTUK	
17		87030021		1	BOLT, Hex Flg, M12 x 150, 10.9	PERNO	SCHRAUBE	VIS	140B
					BULLONE	BOLT	PARAFUSO	BOUT	
18		86512497		1	NUT, M12 x 1.75, Flg, CI 10	TUERCA	MUTTER	ECROU	010D
					DADO	MØTRIK	PORCA	MOER	
19		87698837		1	BOLT	PERNO	SCHRAUBE	VIS	140B
					BULLONE	BOLT	PARAFUSO	BOUT	
20		86500689		1	NUT, M10, CI 10	TUERCA	MUTTER	ECROU	010D
					DADO	MØTRIK	PORCA	MOER	

5130 6130 7130

LIGHTING, EXTREMITY
LIGHTING, EXTREMITY
LIGHTING, EXTREMITY
LIGHTING, EXTREMITY



55.404.45

p2

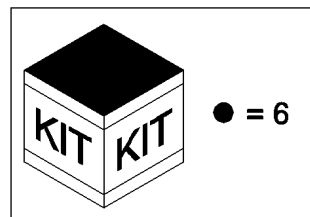
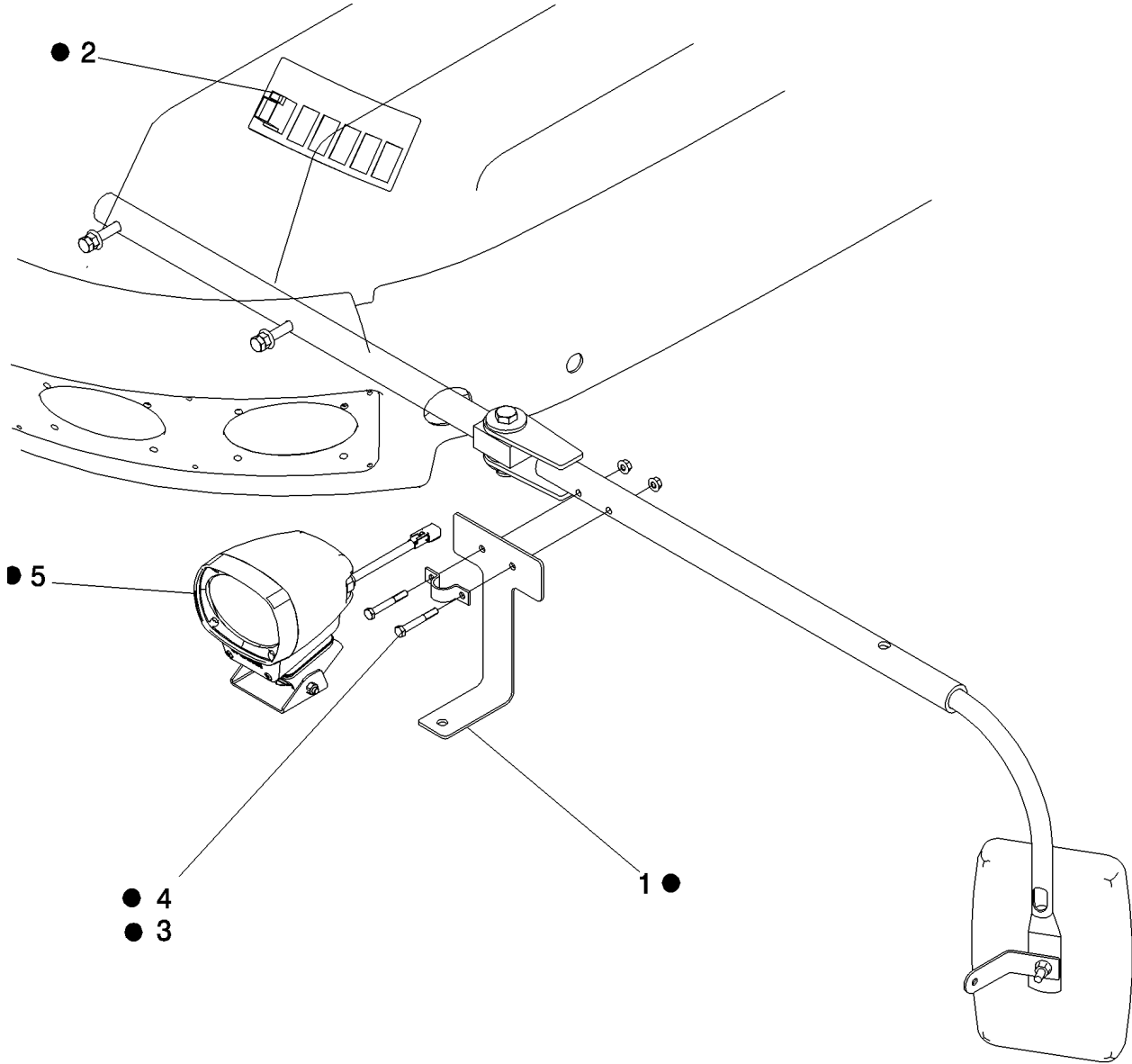
10/11

LIGHTING, EXTREMITY
LIGHTING, EXTREMITY
LIGHTING, EXTREMITY
LIGHTING, EXTREMITY

R	N	P.N.	MOD	Q	Description Descrizione	Denominacion Beskrivelse	Bezeichnung Denominação	Description Beschrijving	L.C.
21		529068		1	BULB, #1156, 12V LAMPADINA	BOMBILLA PÆRE	GLÜHLAMPE LÂMPADA	AMPOULE LAMP	030L

5130 6130 7130

LIGHTING, HID DISTANCE
LIGHTING, HID DISTANCE
LIGHTING, HID DISTANCE
LIGHTING, HID DISTANCE

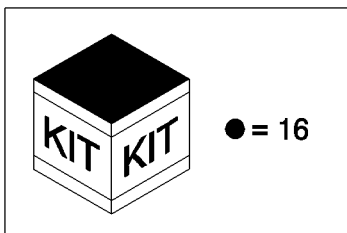
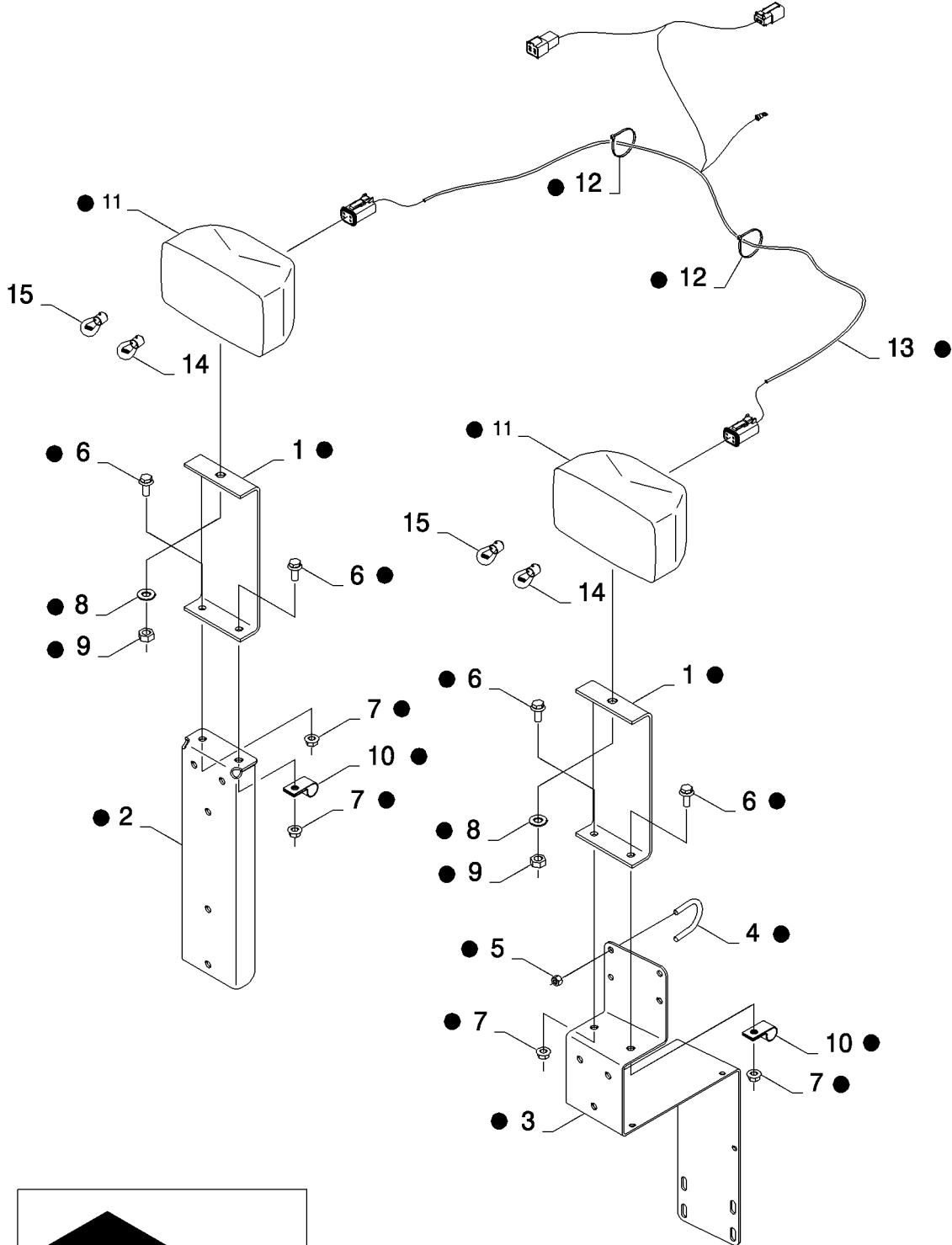


LIGHTING, HID DISTANCE
 LIGHTING, HID DISTANCE
 LIGHTING, HID DISTANCE
 LIGHTING, HID DISTANCE

R	N	P.N.	MOD	Q	Description Descrizione	Denominacion Beskrivelse	Bezeichnung Denominação	Description Beschrijving	L.C.
1		87756382		1	BRACKET, HID Distance Light	SOPORTE	HALTERUNG	SUPPORT	225S
					STAFFA	BESLAG	SUPORTE	STEUN	
2		124095A1		1	LIGHT SWITCH, HID Distance	INTERRUPTOR DE LUZ	LICHTSCHALTER	COMM. LUMIERES	228S
					INTERRUTTORE LUCI	KONTAKT, LYS	COMANDO DAS LUZES	VERLICHTINGSSCHAKEI	
3		814-8060		2	BOLT, Hex, M8 x 60, 8.8	PERNO	SCHRAUBE	VIS	140B
					BULLONE	BOLT	PARAFUSO	BOUT	
4		825-5148		2	NUT, M8, Flg Ser	TUERCA	MUTTER	ECROU	010D
					DADO	MØTRIK	PORCA	MOER	
5		87746238		1	LIGHT ASSY., HID Distance	FARO (CONJ)	LAMPE (KPLT.)	FEU (ASSEMBLE)	P478
					LUCE, COMPLESSIVO	LIGHT ASSY.	FAROL CONJUNTO	LIGHT ASSY.	
6		87726717		1	DIA KIT, HARVESTER, HID Distance Light, Incl 1 - 5	KIT DIA, COSECHADOR/	DIA-SATZ, ERNTEMASCI	KIT DIA RECOLTEUSE-H	107K
					KIT DIA, MACCH RACCO	FIT-SÆT, MEJETÆRSKE	KIT DIA, ENSILADORA	DIA-KIT, VELDHAKSELA/	

5130 6130 7130

KIT, ROAD LIGHTING, FOLDING CORN HEAD - 7130
KIT, ROAD LIGHTING, FOLDING CORN HEAD - 7130
KIT, ROAD LIGHTING, FOLDING CORN HEAD - 7130
KIT, ROAD LIGHTING, FOLDING CORN HEAD - 7130



KIT, ROAD LIGHTING, FOLDING CORN HEAD - 7130
 KIT, ROAD LIGHTING, FOLDING CORN HEAD - 7130
 KIT, ROAD LIGHTING, FOLDING CORN HEAD - 7130
 KIT, ROAD LIGHTING, FOLDING CORN HEAD - 7130

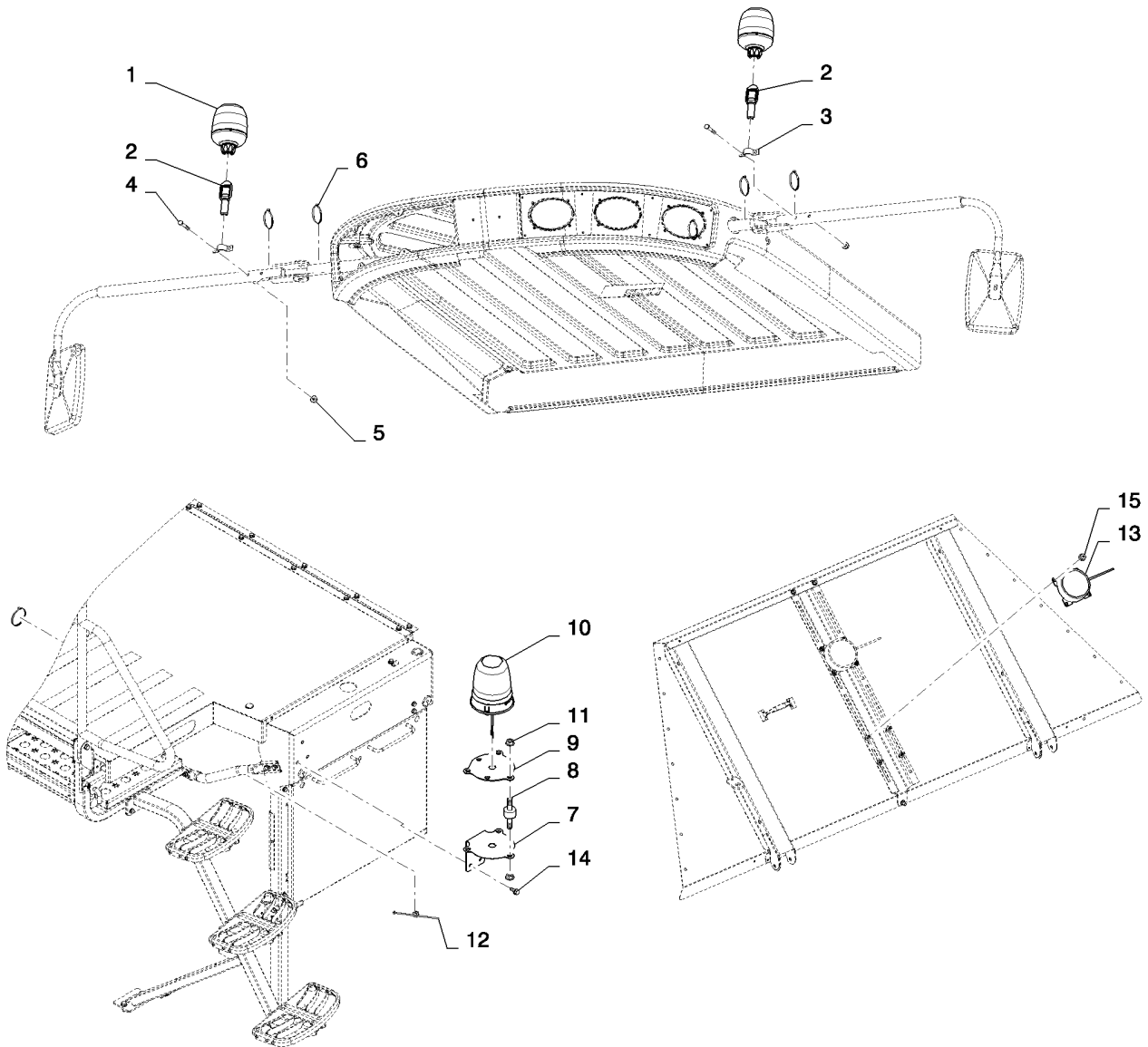
R	N	P.N.	MOD	Q	Description Descrizione	Denominacion Beskrivelse	Bezeichnung Denominação	Description Beschrijving	L.C.
1		87524401		2	PLATE, Light Support PIASTRA	PLACA PLADE	PLATTE CHAPA	PLAQUE PLAAT	105P
2		87564056		1	BRACKET, Right Hand Signal Plate STAFFA	SOPORTE BESLAG	HALTERUNG SUPORTE	SUPPORT STEUN	225S
3		87567408		1	BRACKET, Upper Left Hand Light STAFFA	SOPORTE BESLAG	HALTERUNG SUPORTE	SUPPORT STEUN	225S
4		188528A1		4	BOLT "U" BULLONE AD "U"	TORNILLO "U" BOLT "U"	SCHRAUBE "U" PARAFUSO "U"	BOULON "U" BOLT "U"	P611
5		230-4214		8	LOCK NUT, 1/4"-20, GA DADO DI BLOCCAGGIO	TUERCA DE BLOQUEO LÅSEMØTRIK	SICHERUNGSMUTTER CONTRAPORCA	CONTRE-ECROU BORGMOER	P263
6		409-7512		4	BOLT, Hex Flg, 5/16"-18 x 3/4", Serr BULLONE	PERNO BOLT	SCHRAUBE PARAFUSO	VIS BOUT	140B
7		231-5145		4	FLANGE NUT, Flg, USR, 5/16"-18 DADO FLANGIATO	TUERCA DE BRIDA FLANGEMØTRIK	FLANSCHMUTTER PORCA FLANGEADA	ECROU A EMBASE FLENSMOER	A069
8		140045		2	BELLEVILLE WASHER, M10 RONDELLA BELLEVILLE	ARANDELA BELLEVILLE BELLEVILLE-SPÆNDSKI	TELLERFEDER ANILHA CÔNICA	RONDELLE BELLEVILLE SCHOTELVEER	A143
9		100016		2	NUT, M10, CI 8 DADO	TUERCA MØTRIK	MUTTER PORCA	ECROU MOER	010D
10		9837692		2	CLAMP MORSETTO	ABRAZADERA SPÆNDEBÅND	KLEMME BRAÇADEIRA	COLLIER KLEM	120M
11		86613046		2	LAMP, Incl 14, 15 SPIA	LÁMPARA LYGTE	LEUCHTE FAROL	LAMPE LAMP	009F
12		86566990		20	CABLE STRAP, M4.8 x 292 L FASCETTA PER CAVO	BANDA DE CABLE KABELSTROP	KABELBINDER BRAÇADEIRA DE CABO	BRIDE DE CABLE BUNDELBAND	P716
13		84457539		1	HARNESS, Lighting CABLAGGIO	MAZO DE CABLES LEDNINGSNET	KABELBAUM CABLAGEM	FAISCEAU KABELBOOM	4160
14		353078		1	BULB LAMPADINA	BOMBILLA PÆRE	GLÜHLAMPE LÂMPADA	AMPOULE LAMP	030L
15		446592		1	BULB, H4, 12V, 60/55W LAMPADINA	BOMBILLA PÆRE	GLÜHLAMPE LÂMPADA	AMPOULE LAMP	030L
16		87584550		1	DIA KIT, HARVESTER, Road Lighting, Folding Corn Head, Incl 1 - 13 KIT DIA, COSECHADOR/ KIT DIA, MACCH RACCO	KIT DIA, ERNTEMASCI FIT-SÆT, MEJETÆRSKE	DIA-SATZ, ERNTEMASCI KIT DIA, ENSILADORA	KIT DIA RECOLTEUSE-H DIA-KIT, VELDHAKSELAV	107K

55.408.01

p1

03/12

BEACON, ROTATING
BEACON, ROTATING
BEACON, ROTATING
BEACON, ROTATING

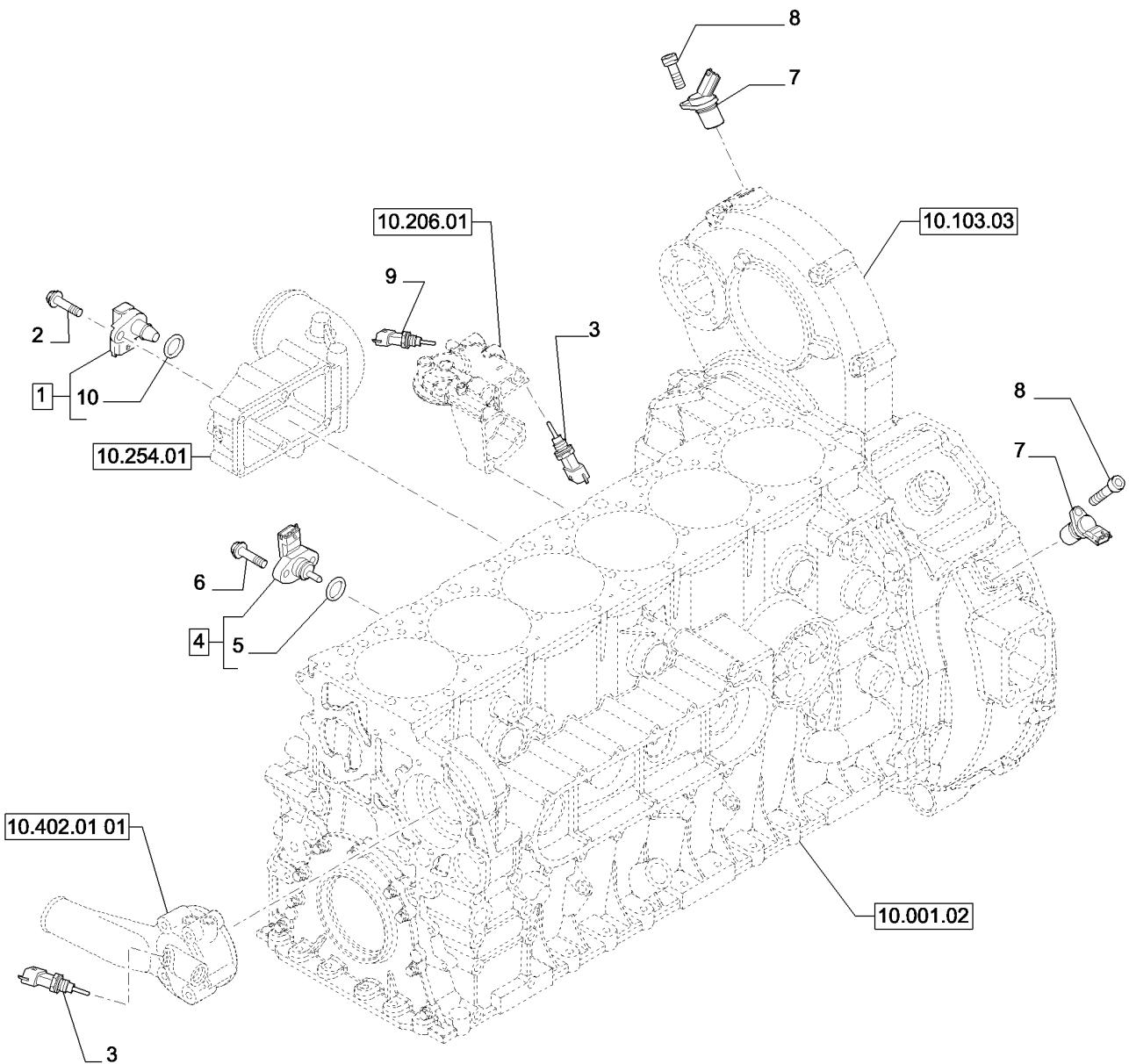


BEACON, ROTATING
BEACON, ROTATING
BEACON, ROTATING
BEACON, ROTATING

R	N	P.N.	MOD	Q	Description Descrizione	Denominacion Beskrivelse	Bezeichnung Denominação	Description Beschrijving	L.C.
1		84126541		2	BEACON GIROFARO	BALIZA ROTARENDE ADVARSEL	RUNDUMLEUCHTE FAROL ROTATIVO	GYROPHARE ZWAAILICHT	080L
2		244106A1		2	ELEC CONNECTOR CONNETTORE ELETTRICI	CONECTOR ELÉCTRICCO EL-STIK	ELEKTR STECKVERBINE CONECTOR ELÉC.	CONNECTEUR ELECTRI CONNECTOR	235C
3		3177099R1		2	CLAMP MORSETTO	COLLAR CLAMP	SCHELLE BRACADEIRA	COLLIER CLAMP	1640
4		814-8050		4	BOLT, Hex, M8 x 50, 8.8 BULLONE	PERNO BOLT	SCHRAUBE PARAFUSO	VIS BOUT	140B
5		825-5148		4	NUT, M8, Flg Ser DADO	TUERCA MØTRIK	MUTTER PORCA	ECROU MOER	010D
6		289862C1		7	CABLE STRAP, 3/16" x 7" FASCETTA PER CAVO	BANDA DE CABLE KABELSTROP	KABELBINDER BRAÇADEIRA DE CABO	BRIDE DE CABLE BUNDELBAND	P716
7		84571030		1	MOUNT SUPPORTO	SOPORTE BESLAG	GESTELL FIXADOR	MONTAGE BEVESTIGING	C022
8		84341086		3	BATTERY ISOLATOR, Damper				
9		84571032		1	MOUNT SUPPORTO	SOPOORTE BESLAG	GESTELL FIXADOR	MONTAGE BEVESTIGING	C022
10		84337824		1	BEACON GIROFARO	BALIZA ROTARENDE ADVARSEL	RUNDUMLEUCHTE FAROL ROTATIVO	GYROPHARE ZWAAILICHT	080L
11		86050300		6	NUT, M6 x 1, Flg, CI10 DADO	TUERCA MØTRIK	MUTTER PORCA	ECROU MOER	010D
12		87694057		1	CLIP FERMO	ABRAZADERA KLIPS	KLAMMER FIXADOR	COLLIER KLEM	045F
13		87701176		1	SENSOR SENSORE	SENSOR FØLER	SENSOR SENSOR	CAPTEUR SENSOR	608S
14		87656137		7	BOLT, Hex Flg, M8 x 20, 10.9, Full Thd BULLONE	PERNO BOLT	SCHRAUBE PARAFUSO	VIS BOUT	140B
15		86507066		4	NUT, M8 x 1.25, Flg, CI 10 DADO	TUERCA MØTRIK	MUTTER PORCA	ECROU MOER	010D
16		124096A1		1	SWITCH, Picture not shown (NA ONLY) COMMUTATORE	INTERRUPTOR SWITCH	SCHALTER INTERRUPTOR	INTERRUPTEUR SWITCH	8850
17		84555948		1	SERVICE KIT, DIA Kit Includes ref 1-16 (NA & ANZ ONLY) KIT DI MANUTENZIONE	KIT DE SERVICIO SERVICESÆT	SERVICE-SATZ KIT DE SERVIÇO	KIT D'ENTRETIEN SERVICEKIT	021K
17		84525490		1	SERVICE KIT, DIA Kit, Russia Only KIT DI MANUTENZIONE	KIT DE SERVICIO SERVICESÆT	SERVICE-SATZ KIT DE SERVIÇO	KIT D'ENTRETIEN SERVICEKIT	021K

6130 5130 7130

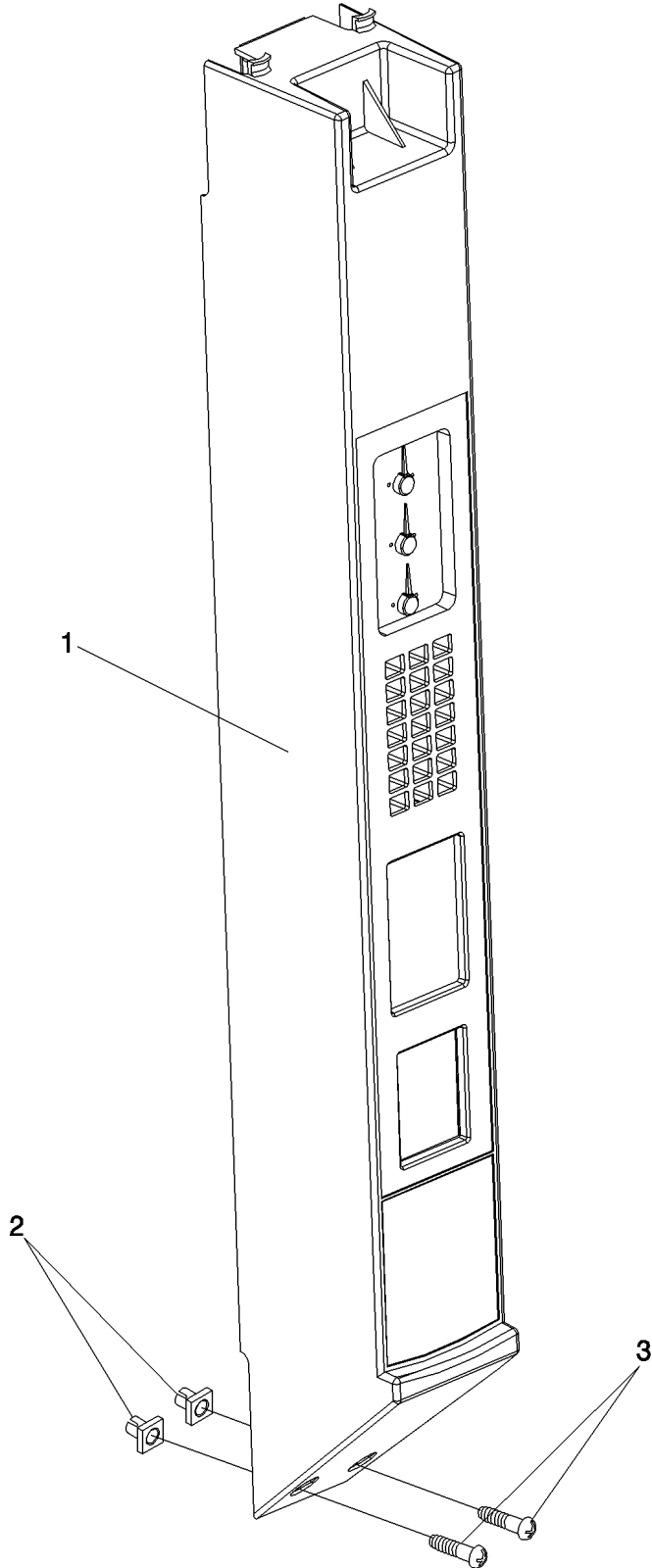
MOTOR SENSORS (504135967 - 504270473)
SENSORES MOTOR (504135967 - 504270473)
MOTORFÜHLER (504135967 - 504270473)
CAPTEURS MOTEUR (504135967 - 504270473)



SENSORI MOTORE (504135967 - 504270473)
 MOTORFØLERE (504135967 - 504270473)
 SENSORES DO MOTOR (504135967 - 504270473)
 SENSOREN MOTOR (504135967 - 504270473)

R	N	P.N.	MOD	Q	Description Descrizione	Denominacion Beskrivelse	Bezeichnung Denominação	Description Beschrijving	L.C.
1		504073323		1	ELEC CONNECTOR CONNETTORE ELETTRIC	CONECTOR ELÉCTRIC EL-STIK	ELEKTR STECKVERBINE CONECTOR ELÉC.	CONNECTEUR ELECTRI CONNECTOR	235C
2		16597225		1	SCREW, M6 x 18 VITE	TORNILLO SKRUE	SCHRAUBE PARAFUSO	VIS SCHROEF	040V
3		500382599		2	SENSOR SENSORE	SENSOR FØLER	SENSOR SENSOR	CAPTEUR SENSOR	608S
4		504358206		1	SPARE PART, ASSY PARTE DI RICAMBIO	PIEZA DE REPUESTO RESERVEDEL	ERSATZTEIL PEÇA SOBRESSELENTE	PIECE DETACHEE RESERVEONDERDEEL	8888
5		4895477		1	O-RING, 0.549mm ID x 0.103mm Width ANELLO TOROIDALE	JUNTA TÓRICA O-RING	O-RING O-RING	JOINT TORIQUE O-RING	055A
6		4899110		2	SCREW, Hex Flg, M6 x 1 x 20 VITE	TORNILLO SKRUE	SCHRAUBE PARAFUSO	VIS SCHROEF	040V
7		504096645		2	TRANSMITTER TRASMETTITORE	TRANSMISOR SENDER	TRANSMITTER TRANSMISSOR	EMETTEUR ZENDER	9250
8		16689024		2	SCREW, M6 x 12 VITE	TORNILLO SKRUE	SCHRAUBE PARAFUSO	VIS SCHROEF	040V
9		500346074		1	SENDER UNIT TRASMETTITORE	UNIDAD EMISORA SENDER	SIGNALGEBER TRANSMISSOR	ENS. TRANSMETTEUR SENSOREENHEID	160T
10		42546555		1	O-RING ANELLO TOROIDALE	JUNTA TÓRICA O-RING	O-RING O-RING	JOINT TORIQUE O-RING	055A

INSTRUMENT PANEL ASSY
INSTRUMENT PANEL ASSY
INSTRUMENT PANEL ASSY
INSTRUMENT PANEL ASSY



55.418.03

p1

11/11

INSTRUMENT PANEL ASSY
INSTRUMENT PANEL ASSY
INSTRUMENT PANEL ASSY
INSTRUMENT PANEL ASSY

R	N	P.N.	MOD	Q	Description Descrizione	Denominacion Beskrivelse	Bezeichnung Denominação	Description Beschrijving	L.C.
1		84175046		1	MODULE, A-Post 2 Display, Tier 4 MODULO	MÓDULO MODUL	MODUL MÓDULO	MODULE MODULE	T102
1		84175045		1	MODULE, A-Post, Tier 2 Display Only MODULO	MÓDULO MODUL	MODUL MÓDULO	MODULE MODULE	T102
2		R53000		2	NUT DADO	TUERCA NUT	MUTTER PORCA	ECROU NUT	5780
3		260-13524		2	SELF-TAP SCREW, Cross Pan Hd, #10 x 1 1/2" VITE AUTOFILETTANTE	TORNILLO AUTORROSC SELVLÅSENDE BOLT	SELBSTSCHN SCHRAUE PARAFUSO	VIS AUTOTARAUSEUSE ZELFTAPPENDE SCHRO	062V

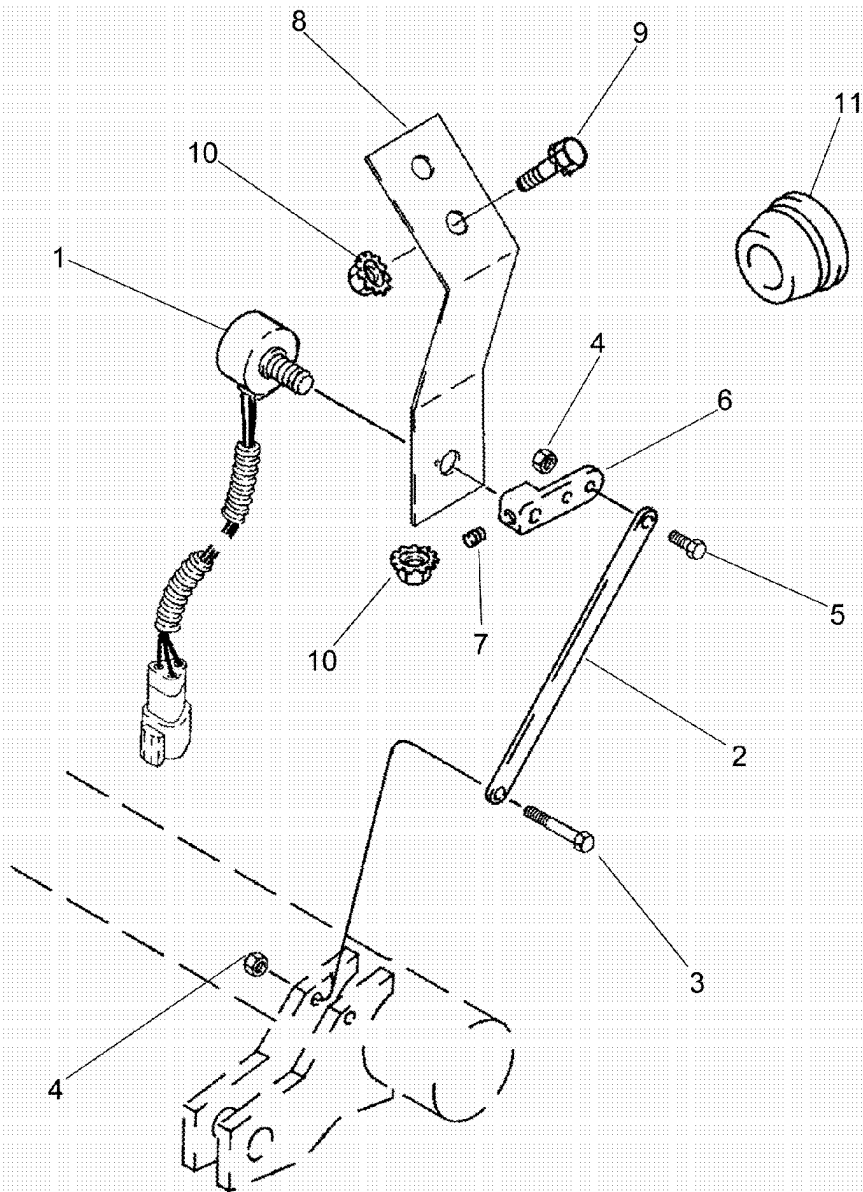
7130 6130 5130

POTENTIOMETER, CONCAVE POSITION - MOUNTING

POTENCIOMETRO, POSICION DE LA CONCAVA - SOPORTE

POTENTIOMETER, CONCAVE POSITION - MOUNTING

POTENTIOMÈTRE, POSITION DU CONTRE-BATTEUR - SUPPORT



POTENTIOMETER, CONCAVE POSITION - MOUNTING
 POTENTIOMETER, CONCAVE POSITION - MOUNTING
 POTENCIÔMETRO, POSIÇÃO DO CÔNCAVO - SUPORTE
 POTENTIOMETER, CONCAVE POSITION - MOUNTING

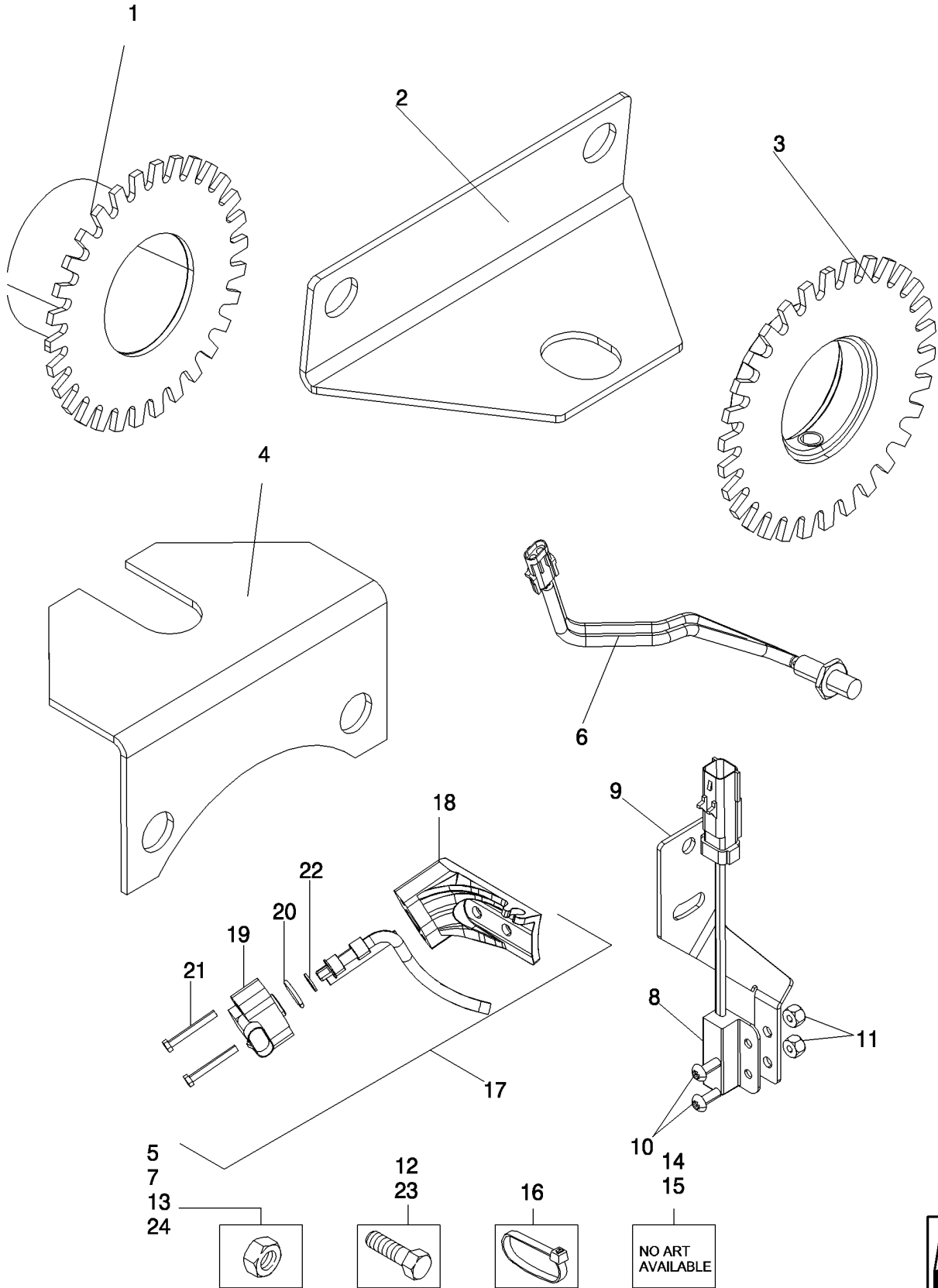
R	N	P.N.	MOD	Q	Description Descrizione	Denominacion Beskrivelse	Bezeichnung Denominação	Description Beschrijving	L.C.
1		122756A3		1	POTENTIOMETER, 1000 Ohm, 8V, 1K, Concave Position	POTENCIOMETRO	POTENTIOMETER	POTENTIOMETRE	6485
					POTENZIOMETRO	POTENTIOMETER	POTENCIOMETRO	POTENTIOMETER	
2		181760A2		1	LEVER	PALANCA	HEBEL	LEVIER	5110
					LEVA	LEVER	ALAVANCA	LEVER	
3		86050276	a	1	BOLT, Hex, M5 x 16, 8.8, Full Thd	PERNO	SCHRAUBE	VIS	140B
					BULLONE	BOLT	PARAFUSO	BOUT	
3		463-11024	b	1	SCREW, Hex Hd, #10-24 x 1 1/2"	TORNILLO	SCHRAUBE	VIS	040V
					VITE	SKRUE	PARAFUSO	SCHROEF	
4		43440	a	2	LOCK NUT, M5 x .8, CI 8	TUERCA DE BLOQUEO	SICHERUNGSMUTTER	CONTRE-ECROU	P263
					DADO DI BLOCCAGGIO	LÅSEMØTRIK	CONTRAPORCA	BORGMOER	
4		230-42409	b	2	LOCK NUT, #10-24, GA	TUERCA DE BLOQUEO	SICHERUNGSMUTTER	CONTRE-ECROU	P263
					DADO DI BLOCCAGGIO	LÅSEMØTRIK	CONTRAPORCA	BORGMOER	
5		86050276	a	1	BOLT, Hex, M5 x 16, 8.8, Full Thd	PERNO	SCHRAUBE	VIS	140B
					BULLONE	BOLT	PARAFUSO	BOUT	
5		463-11010	b	1	SCREW, Hex Hd, #10-24 x 5/8"	TORNILLO	SCHRAUBE	VIS	040V
					VITE	SKRUE	PARAFUSO	SCHROEF	
6		131175A1		1	ARM	BRAZO	ARM	BRAS	130B
					BRACCIO	ARM	BRAÇO	ARM	
7		483-1084		1	SET SCREW, Hex Soc, #8-32 x 1/4"	TORNILLO DE AJUSTE	STELLSCHRAUBE	VIS DE REGLAGE	P327
					VITE DI FERMO	SÆTSKRUE	PARAFUSO DE FIXAÇÃO	STELLSCHROEF	
8		87685419		1	BRACKET	SOPORTE	HALTERUNG	SUPPORT	225S
					STAFFA	BESLAG	SUPORTE	STEUN	
9		87656137	a	2	BOLT, Hex Flg, M8 x 20, 10.9, Full Thd	PERNO	SCHRAUBE	VIS	140B
					BULLONE	BOLT	PARAFUSO	BOUT	
9		409-7512	b	2	BOLT, Hex Flg, 5/16"-18 x 3/4", Serr	PERNO	SCHRAUBE	VIS	140B
					BULLONE	BOLT	PARAFUSO	BOUT	
10		86507066	a	5	NUT, M8 x 1.25, Flg, CI 10	TUERCA	MUTTER	ECROU	010D
					DADO	MØTRIK	PORCA	MOER	
10		231-5145	b	2	FLANGE NUT, Flg, USR, 5/16"-18	TUERCA DE BRIDA	FLANSCHMUTTER	ECROU A EMBASE	A069
					DADO FLANGIATO	FLANGEMØTRIK	PORCA FLANGEADA	FLENSMOER	
11		198824C1		1	GROMMET, 1/2 ID	ARANDELA AISLANTE	TUELLE	PASSE-FIL	4020
					ANELLO DI TENUTA	GROMMET	PASSA FIL	GROMMET	

(a) ASN Y9G002396

(b) BSN Y9G002396

5130 6130 7130

INSTRUMENTATION SENSORS
INSTRUMENTATION SENSORS
INSTRUMENTATION SENSORS
INSTRUMENTATION SENSORS

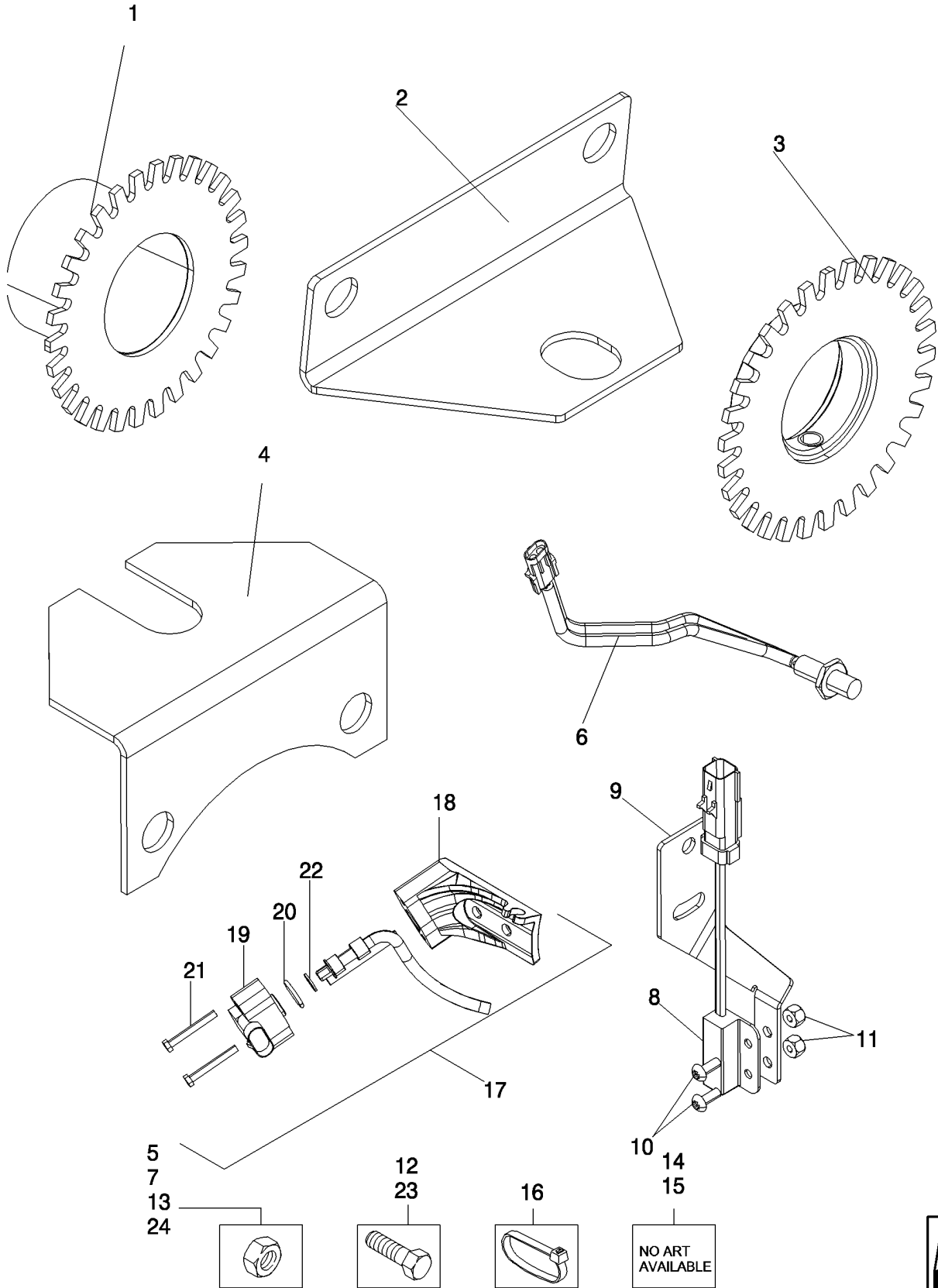


INSTRUMENTATION SENSORS
INSTRUMENTATION SENSORS
INSTRUMENTATION SENSORS
INSTRUMENTATION SENSORS

R	N	P.N.	MOD	Q	Description Descrizione	Denominacion Beskrivelse	Bezeichnung Denominação	Description Beschrijving	L.C.
1		1979965C1		1	ROTOR, Speed Pickup ROTORE	ROTOR ROTOR	ROTOR ROTOR	ROTOR ROTOR	145R
2		1301239C1		1	SUPPORT, Rotor Speed Pickup SUPPORTO	APOYADERO SUPPORT	STUETZE SUPORTE	SUPPORT SUPPORT	8790
3		1541555C1		1	SPROCKET, Speed Pickup, Cleaning Fan RUOTA DENTATA; PIGNON	PIÑÓN GEARHJUL	KETTENRAD RODA DENTADA	PIGNON KETINGWIEL	164R
4		1541554C1		1	SUPPORT, Fan Speed Tach SUPPORTO	APOYADERO SUPPORT	STUETZE SUPORTE	SUPPORT SUPPORT	8790
5		231-5148		2	NUT, Flg, USR, 1/2"-13 DADO	TUERCA MØTRIK	MUTTER PORCA	ECROU MOER	010D
6		245193C2		4	SENSOR, Transducer, Transmission and Fan, MPH + Fan RPM SENSORE	CAPTADOR SENSOR	MESSWERTGEBER SENSOR	CAPTEUR SENSOR	Z425
7		425-1512		2	NUT, Jam, 3/4"-10, G5 DADO	TUERCA MØTRIK	MUTTER PORCA	ECROU MOER	010D
8		87392235		1	SWITCH ASSY, Reed Non-Contact Normally Open COMPLESSIVO INTERRI	CONJUNTO DE INTERRI KONTAKT, KPL.	SCHALTERBAUGRUPPE CONJUNTO DE INTERRI	ENSEMBLE COMMUTATI SCHAKELAAREENHEID	067I
9		87738355		1	BRACKET, Shoe Speed Sensor STAFFA	SOPORTE BESLAG	HALTERUNG SUPORTE	SUPPORT STEUN	225S
10		440-1108		2	SCREW, Cross Pan Hd, #10-24 x 1/2" VITE	TORNILLO SKRUE	SCHRAUBE PARAFUSO	VIS SCHROEF	040V
11		231-14109		2	LOCK NUT, #10-24, GB DADO DI BLOCCAGGIO	TUERCA DE BLOQUEO LÅSEMØTRIK	SICHERUNGSMUTTER CONTRAPORCA	CONTRE-ECROU BORGMOER	P263
12		434-512		2	CARRIAGE BOLT, Short NK, 5/16"-18 x 3/4", G5, Full Thd BULLONE A TESTA TONI	PERNO ALOMADO BRÆDDEBOLT	SCHLOSSSCHRAUBE PARAFUSO DE CARROÇ	VIS A TETE BOMBEE SLOTBOUT	P123
13		231-5145		2	FLANGE NUT, Flg, USR, 5/16"-18 DADO FLANGIATO	TUERCA DE BRIDA FLANGEMØTRIK	FLANSCHMUTTER PORCA FLANGEADA	ECROU A EMBASE FLENSMOER	A069
14		1345482C3		1	TRANSMITTER, Clean Grain, Tails Auger Speed Sensor TRASMETTITORE	TRANSMISOR SENDER	TRANSMITTER TRANSMISSOR	EMETTEUR ZENDER	9250
15		87389529		1	SENSOR, Clean Grain Sensor SENSORE	SENSOR FØLER	SENSOR SENSOR	CAPTEUR SENSOR	608S
16		473321C1		1	CABLE STRAP, .098" x 8" FASCETTA PER CAVO	BANDA DE CABLE KABELSTROP	KABELBINDER BRAÇADEIRA DE CABO	BRIDE DE CABLE BUNDELBAND	P716
17		87368474		1	SENSOR, Tailing, Incl 18 - 22 SENSORE	SENSOR FØLER	SENSOR SENSOR	CAPTEUR SENSOR	608S
18		225762A6		1	HOUSING, Tailings Sensor ALLOGGIAMENTO	CARCASA HOUSING	GEHAEUSE CARCACA	CARTER HOUSING	4540

5130 6130 7130

INSTRUMENTATION SENSORS
INSTRUMENTATION SENSORS
INSTRUMENTATION SENSORS
INSTRUMENTATION SENSORS

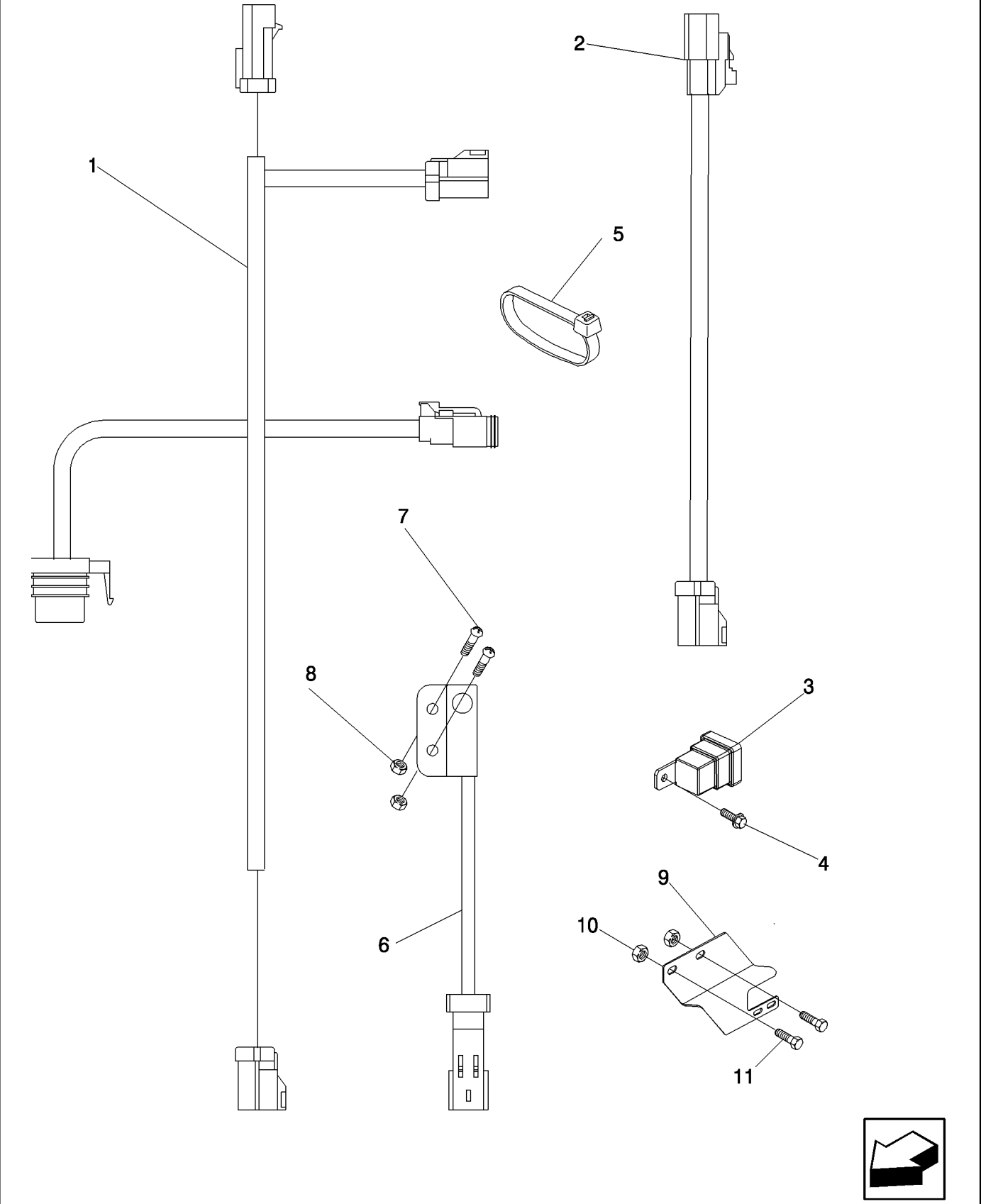


INSTRUMENTATION SENSORS
 INSTRUMENTATION SENSORS
 INSTRUMENTATION SENSORS
 INSTRUMENTATION SENSORS

R	N	P.N.	MOD	Q	Description Descrizione	Denominacion Beskrivelse	Bezeichnung Denominação	Description Beschrijving	L.C.
19		87368468		1	SENSOR, Rotary Position SENSORE	SENSOR FØLER	SENSOR SENSOR	CAPTEUR SENSOR	608S
20		238-5115		1	O-RING, -115, 70 Duro, .674" ID x .103" Thk	JUNTA TÓRICA	O-RING	JOINT TORIQUE	055A
21		463-11024		2	SCREW, Hex Hd, #10-24 x 1 1/2"	O-RING	O-RING	O-RING	
22		239809A1		1	WASHER RONDELLA	TORNILLO SKRUE	SCHRAUBE PARAFUSO	VIS SCHROEF	040V 9720
23		409-7512		2	BOLT, Hex Flg, 5/16"-18 x 3/4", Serr	ARANDELA WASHER	UNTERLEGSCHIEBE ARRUELA	RONDELLE WASHER	
24		425-285		2	NUT, Flg, 5/16"-18, G5 DADO	PERNO BOLT	SCHRAUBE PARAFUSO	VIS BOUT	140B 010D

5130 6130 7130

HARNESS - CHAFF SPREADER
HARNESS - CHAFF SPREADER
HARNESS - CHAFF SPREADER
HARNESS - CHAFF SPREADER



HARNESS - CHAFF SPREADER
 HARNESS - CHAFF SPREADER
 HARNESS - CHAFF SPREADER
 HARNESS - CHAFF SPREADER

R	N	P.N.	MOD	Q	Description Descrizione	Denominacion Beskrivelse	Bezeichnung Denominação	Description Beschrijving	L.C.
1		84191951		1	WIRE HARNESS, Chaff Spreader	GRUPO DE CABLES	KABELBAUM	FAISCEAU ELECTRIQUE	070I
					CABLAGGIO	KABELNET	CABLAGEM	KABELBOOM	
2		87619442		1	HARNESS, Chaff Spreader Tube	MAZO DE CABLES	KABELBAUM	FAISCEAU	4160
					CABLAGGIO	LEDNINGSNET	CABLAGEM	KABELBOOM	
3		86508603		2	RELAY	RELÉ	RELAIS	RELAIS	011R
					RELÉ	RELÆ	RELÉ	RELAIS	
4		87016553		2	SELF-TAP SCREW, Hex Hd, M4.8 x 19	TORNILLO AUTORROSC	SELBSTSCHN SCHRAUE	VIS AUTOTARAUEUSE	062V
					VITE AUTOFILETTANTE	SELVLÅSENDE BOLT	PARAFUSO	ZELFTAPPENDE SCHRO	
5		86566989		16	CABLE STRAP, M4.75 x 190.5 L	BANDA DE CABLE	KABELBINDER	BRIDE DE CABLE	P716
					FASCETTA PER CAVO	KABELSTROP	BRAÇADEIRA DE CABO	BUNDELBAND	
6		87392235		1	SWITCH ASSY, Chaff Spreader	CONJUNTO DE INTERRI	SCHALTERBAUGRUPPE	ENSEMBLE COMMUTATI	067I
					COMPLESSIVO INTERRI	KONTAKT, KPL.	CONJUNTO DE INTERRI	SCHAKELAAREENHEID	
7		440-1108		2	SCREW, Cross Pan Hd, #10-24 x 1/2"	TORNILLO	SCHRAUBE	VIS	040V
					VITE	SKRUE	PARAFUSO	SCHROEF	
8		231-14109		2	LOCK NUT, #10-24, GB	TUERCA DE BLOQUEO	SICHERUNGSMUTTER	CONTRE-ECROU	P263
					DADO DI BLOCCAGGIO	LÅSEMØTRIK	CONTRAPORCA	BORGMOER	
10		87301498		2	NUT	TUERCA	MUTTER	ECROU	010D
					DADO	MØTRIK	PORCA	MOER	
11		87695418		2	BOLT	PERNO	SCHRAUBE	VIS	140B
					BULLONE	BOLT	PARAFUSO	BOUT	

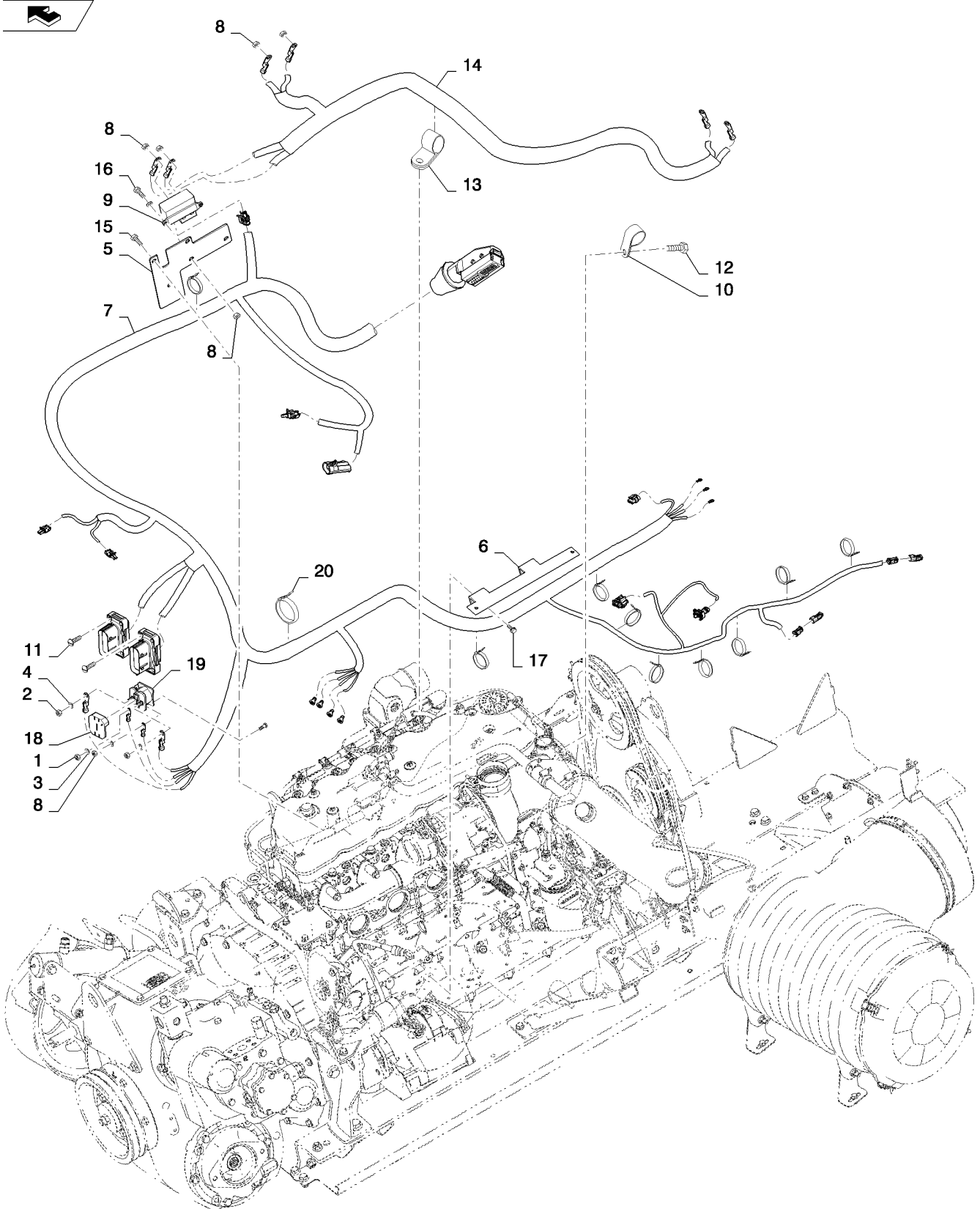
5130 6130 7130

55.440.04

p1

12/11

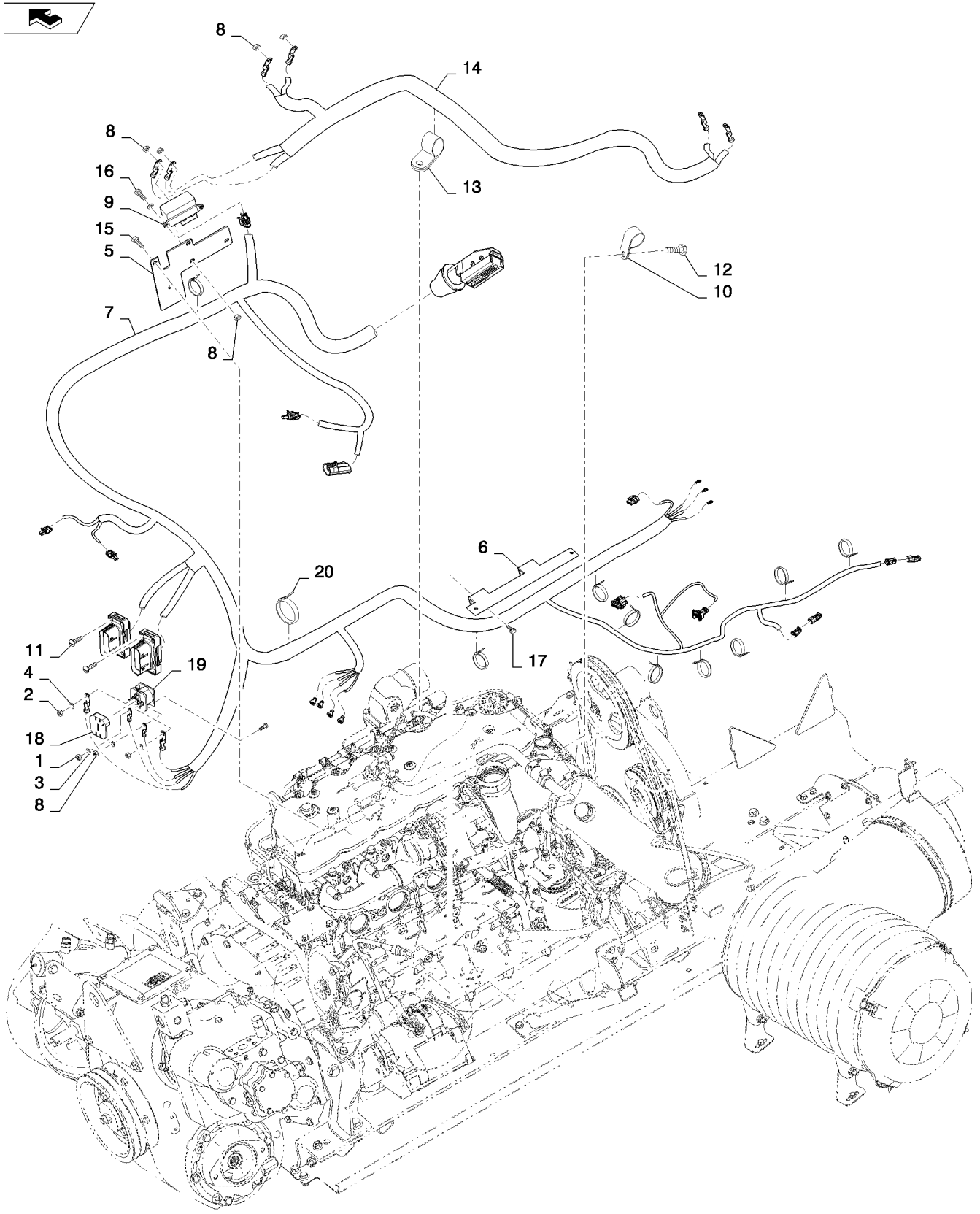
HARNESS, ENGINE CONTROL, 5130
HARNESS, ENGINE CONTROL, 5130
HARNESS, ENGINE CONTROL, 5130
HARNESS, ENGINE CONTROL, 5130



HARNESS, ENGINE CONTROL, 5130
 HARNESS, ENGINE CONTROL, 5130
 HARNESS, ENGINE CONTROL, 5130
 HARNESS, ENGINE CONTROL, 5130

R	N	P.N.	MOD	Q	Description Descrizione	Denominacion Beskrivelse	Bezeichnung Denominação	Description Beschrijving	L.C.
1		225-14210		1	NUT, #10-32 DADO	TUERCA MØTRIK	MUTTER PORCA	ECROU MOER	010D
2		425-105		2	NUT, 5/16"-18, G5 DADO	TUERCA MØTRIK	MUTTER PORCA	ECROU MOER	010D
3		492-11010		1	LOCK WASHER, #10 RONDELLA DI SICUREZZA	ARANDELA DE BLOQUEO LÅSESKIVE	SICHERUNGSSCHEIBE ANILHA DE RETENÇÃO	RONDELLE FREIN BORGRING	132R
4		492-11031		2	LOCK WASHER, 5/16" RONDELLA DI SICUREZZA	ARANDELA DE BLOQUEO LÅSESKIVE	SICHERUNGSSCHEIBE ANILHA DE RETENÇÃO	RONDELLE FREIN BORGRING	132R
5		84312225		1	SUPPORT, Relay SUPPORTO	SOPORTE BESLAG	STÜTZE SUPORTE	SUPPORT STEUN	300S
6		84522940		1	BRACKET, Harness Support STAFFA	SOPORTE BESLAG	HALTERUNG SUPORTE	SUPPORT STEUN	225S
7		84566824		1	WIRE HARNESS, Engine harness, NEF 5130 CABLAGGIO	GRUPO DE CABLES KABELNET	KABELBAUM CABLAGEM	FAISCEAU ELECTRIQUE KABELBOOM	070I
8		86050300		8	NUT, M6 x 1, Flg, Cl10 DADO	TUERCA MØTRIK	MUTTER PORCA	ECROU MOER	010D
9		86619908		1	RELAY, Grid Heater RELÈ	RELÉ RELÆ	RELAIS RELÉ	RELAIS RELAIS	011R
10		86624005		1	CLAMP, 3/4", Insul, 3/8" Bolt MORSETTO	ABRAZADERA SPÆNDEBÅND	KLEMME BRAÇADEIRA	COLLIER KLEM	120M
11		86625213		4	HEX SOC SCREW, Hex Soc Hd, M5 x 12, 8.8 VITE A ESAGONO INCAS	TORNILLO DE CABEZA SEKSKANTET SKRUE	INNENSECHSKANTSCHF PARAFUSO SEXTAV. INT	VIS A EMBASE HEXAGONO INBUSBOUT	A093
12		87021006		1	BOLT, Hex Flg, M10 x 16, 10.9, Full Thd BULLONE	PERNO BOLT	SCHRAUBE PARAFUSO	VIS BOUT	140B
13		87032428		1	CLAMP, J, 15/16", Insul, 5/16" Bolt MORSETTO	ABRAZADERA SPÆNDEBÅND	KLEMME BRAÇADEIRA	COLLIER KLEM	120M
14		87391332		1	WIRE HARNESS, Cable To Grid Heater, NEF CABLAGGIO	GRUPO DE CABLES KABELNET	KABELBAUM CABLAGEM	FAISCEAU ELECTRIQUE KABELBOOM	070I
15		87656137		2	BOLT, Hex Flg, M8 x 20, 10.9, Full Thd BULLONE	PERNO BOLT	SCHRAUBE PARAFUSO	VIS BOUT	140B
16		87695418		4	BOLT BULLONE	PERNO BOLT	SCHRAUBE PARAFUSO	VIS BOUT	140B
17		87698844		2	BOLT BULLONE	PERNO BOLT	SCHRAUBE PARAFUSO	VIS BOUT	140B
18		178148A1		1	COVER, Starter Relay COPERCHIO	CUBIERTA DÆKSEL	ABDECKUNG COBERTURA	COUVERCLE AFSCHERMING	265C
19		183038A1		1	ASSEMBLY, Starter Relay W/ Barrier GRUPO	CONJUNTO ASSEMBLY	KOMPLETTEIL CONJUNTO	ENSEMBLE ASSEMBLY	Z488

HARNESS, ENGINE CONTROL, 5130
HARNESS, ENGINE CONTROL, 5130
HARNESS, ENGINE CONTROL, 5130
HARNESS, ENGINE CONTROL, 5130



55.440.04

p2

12/11

HARNESS, ENGINE CONTROL, 5130
HARNESS, ENGINE CONTROL, 5130
HARNESS, ENGINE CONTROL, 5130
HARNESS, ENGINE CONTROL, 5130

R	N	P.N.	MOD	Q	Description Descrizione	Denominacion Beskrivelse	Bezeichnung Denominação	Description Beschrijving	L.C.
20		306132C1		1	CABLE STRAP, .30" x 14.5", Cable Lock FASCETTA PER CAVO	BANDA DE CABLE KABELSTROP	KABELBINDER BRAÇADEIRA DE CABO	BRIDE DE CABLE BUNDELBAND	P716

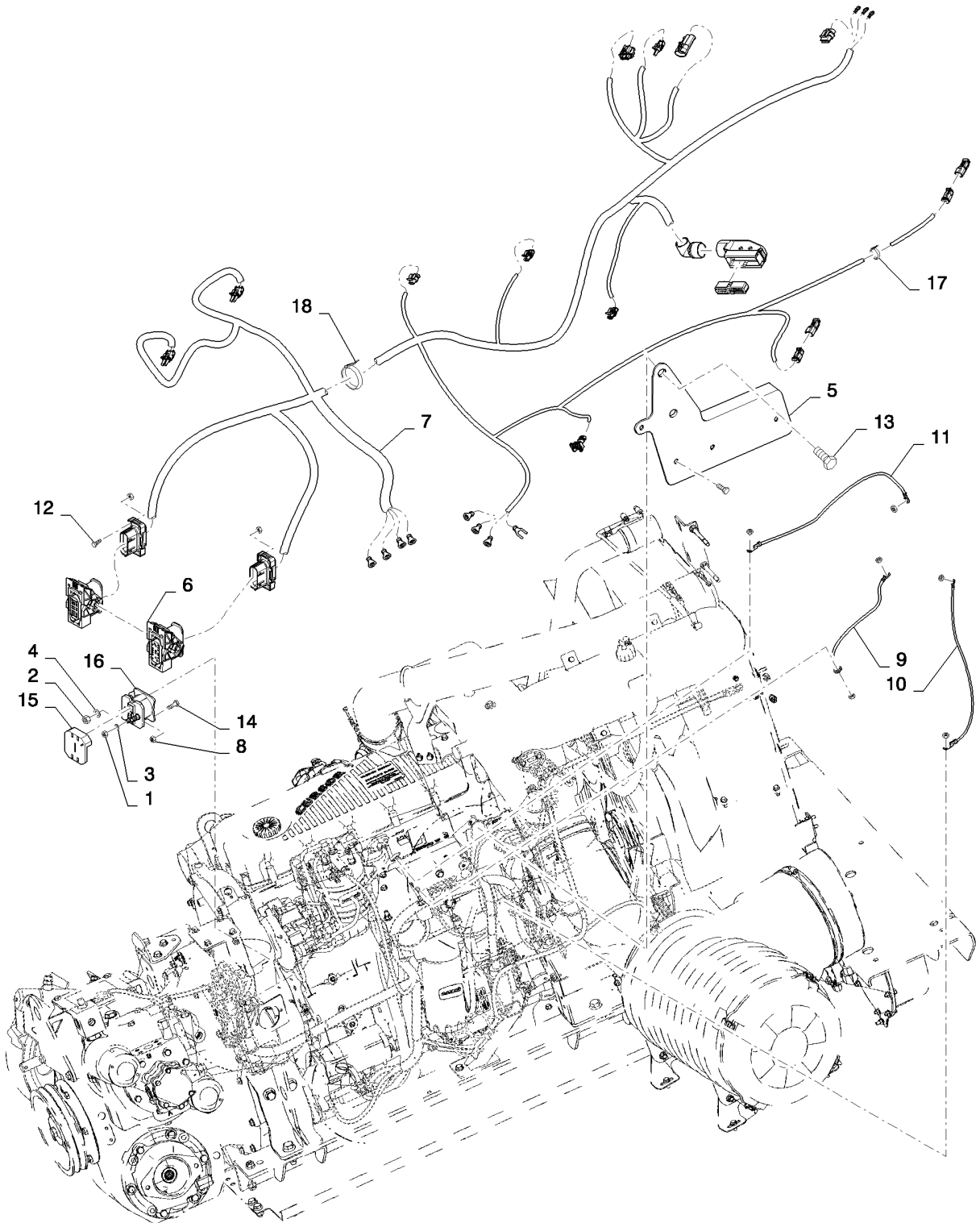
5130

55.440.05

p1

12/11

HARNESS, ENGINE CONTROL, 61/7130
HARNESS, ENGINE CONTROL, 61/7130
HARNESS, ENGINE CONTROL, 61/7130
HARNESS, ENGINE CONTROL, 61/7130

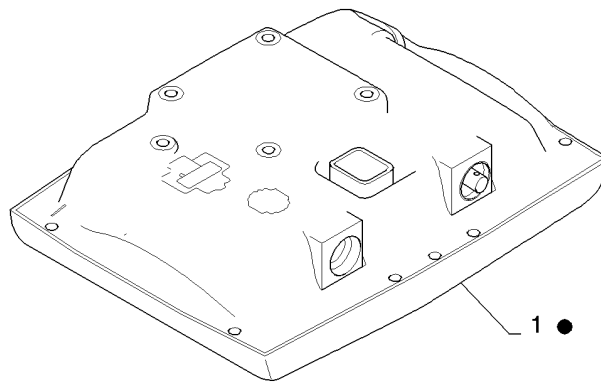
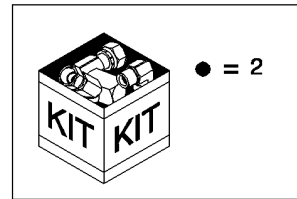


HARNESS, ENGINE CONTROL, 61/7130
 HARNESS, ENGINE CONTROL, 61/7130
 HARNESS, ENGINE CONTROL, 61/7130
 HARNESS, ENGINE CONTROL, 61/7130

R	N	P.N.	MOD	Q	Description Descrizione	Denominacion Beskrivelse	Bezeichnung Denominação	Description Beschrijving	L.C.
1		225-14210		1	NUT, #10-32 DADO	TUERCA MØTRIK	MUTTER PORCA	ECROU MOER	010D
2		425-105		2	NUT, 5/16"-18, G5 DADO	TUERCA MØTRIK	MUTTER PORCA	ECROU MOER	010D
3		492-11010		1	LOCK WASHER, #10 RONDELLA DI SICUREZZA	ARANDELA DE BLOQUEO LÅSESKIVE	SICHERUNGSSCHEIBE ANILHA DE RETENÇÃO	RONDELLE FREIN BORGRING	132R
4		492-11031		2	LOCK WASHER, 5/16" RONDELLA DI SICUREZZA	ARANDELA DE BLOQUEO LÅSESKIVE	SICHERUNGSSCHEIBE ANILHA DE RETENÇÃO	RONDELLE FREIN BORGRING	132R
5		84499878		1	BRACKET, Relay STAFFA	SOPORTE BESLAG	HALTERUNG SUPORTE	SUPPORT STEUN	225S
6		NSS		1	NOT SERVICED SEPARATELY, Not A Service Part	NO SE REPARA POR SE NON FORNITO SEPARATEMENTE	NICHT A SEPERS-T LIEG SEM REPARAÇÃO EM SI	NON FORUNI SEPARATEMENTE NIET LOS VERKRIJGBAAR	064N
7		84566790		1	WIRE HARNESS CABLAGGIO	GRUPO DE CABLES KABELNET	KABELBAUM CABLAGEM	FAISCEAU ELECTRIQUE KABELBOOM	070I
8		86050300		8	NUT, M6 x 1, Flg, CI10 DADO	TUERCA MØTRIK	MUTTER PORCA	ECROU MOER	010D
9		86611285		1	WIRE, Grid Heater FILO	ALAMBRE STÅLTRÅD	KABEL FIO DE AÇO	FIL D'ACIER DRAAD	9880
10		86611286		1	WIRE, Grid Heater Positive FILO	ALAMBRE STÅLTRÅD	KABEL FIO DE AÇO	FIL D'ACIER DRAAD	9880
11		86611287		1	WIRE, Grid Heater Neg FILO	ALAMBRE STÅLTRÅD	KABEL FIO DE AÇO	FIL D'ACIER DRAAD	9880
12		86625213		4	HEX SOC SCREW, Hex Soc Hd, M5 x 12, 8.8	TORNILLO DE CABEZA VITE A ESAGONO INCASSATE	INNENSECHSKANTSCHRAUBE PARAFUSO SEXTAV. INT.	VIS A EMBASE HEXAGONALE INBUSBOUT	A093
13		87021006		2	BOLT, Hex Flg, M10 x 16, 10.9, Full Thd	PERNO	SCHRAUBE	VIS	140B
14		87695418		5	BOLT BULLONE	BOLT PERNO	PARAFUSO SCHRAUBE	BOUT VIS	140B
15		178148A1		1	COVER, Cover, Starter Relay	CUBIERTA	ABDECKUNG	COUVERCLE	265C
16		183038A1		1	COPERCHIO ASSEMBLY, Relay W/ Barrier	DÆKSEL CONJUNTO	COBERTURA KOMPLETTEIL	AFSCHERMING ENSEMBLE	Z488
17		289862C1		2	CABLE STRAP, 3/16" x 7" FASCETTA PER CAVO	BANDA DE CABLE KABELSTROP	KABELBINDER BRAÇADEIRA DE CABO	BRIDE DE CABLE BUNDELBAND	P716
18		306132C1		1	CABLE STRAP, .30" x 14.5" FASCETTA PER CAVO	BANDA DE CABLE KABELSTROP	KABELBINDER BRAÇADEIRA DE CABO	BRIDE DE CABLE BUNDELBAND	P716

6130 7130

FRED II TOUCH SCREEN DISPLAY
FRED II TOUCH SCREEN DISPLAY
FRED II TOUCH SCREEN DISPLAY
FRED II TOUCH SCREEN DISPLAY



55.440.06

p1

12/11

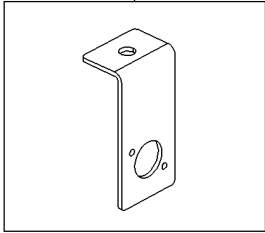
FRED II TOUCH SCREEN DISPLAY
FRED II TOUCH SCREEN DISPLAY
FRED II TOUCH SCREEN DISPLAY
FRED II TOUCH SCREEN DISPLAY

R	N	P.N.	MOD	Q	Description Descrizione	Denominacion Beskrivelse	Bezeichnung Denominação	Description Beschrijving	L.C.
1		84518934		1	DISPLAY, Fred II Display DISPLAY	VISUALIZACIÓN DISPLAY	ANZEIGE VISUALIZAÇÃO	ECRAN DISPLAY	A020
2		84546676		1	DISPLAY, KIT incl ref 1 DISPLAY	VISUALIZACIÓN DISPLAY	ANZEIGE VISUALIZAÇÃO	ECRAN DISPLAY	A020

5130 7130 6130

HARDWARE, CHASSIS HARNESSSES
HARDWARE, CHASSIS HARNESSSES
HARDWARE, CHASSIS HARNESSSES
HARDWARE, CHASSIS HARNESSSES

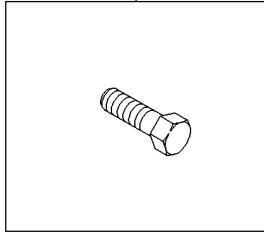
1



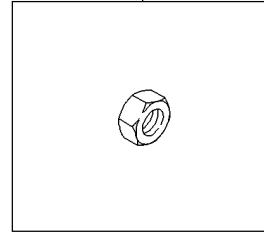
2

7

17

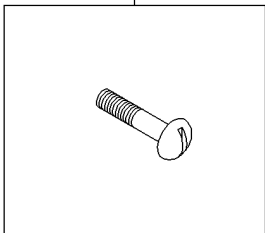


3
5
8
16
19
21
25

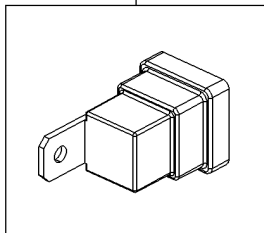


4

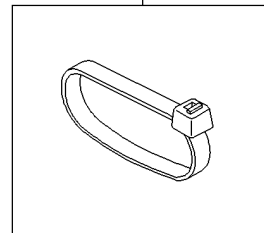
18



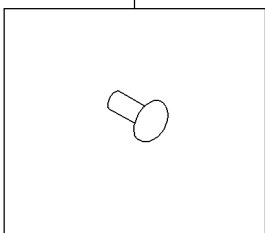
6



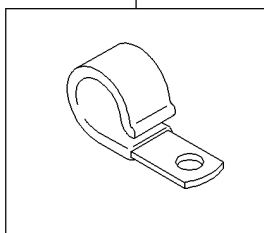
9



10

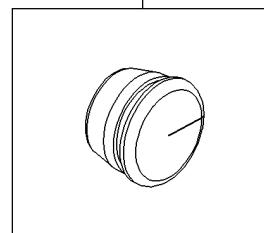


11
15
26
29

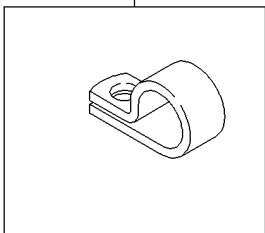


12

13

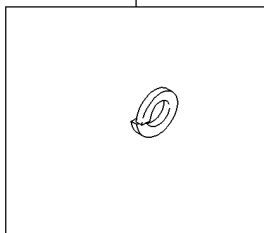


14
23
27
28

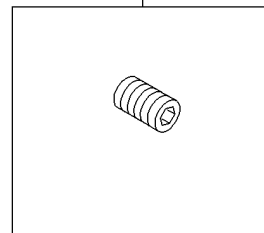


20

22



24

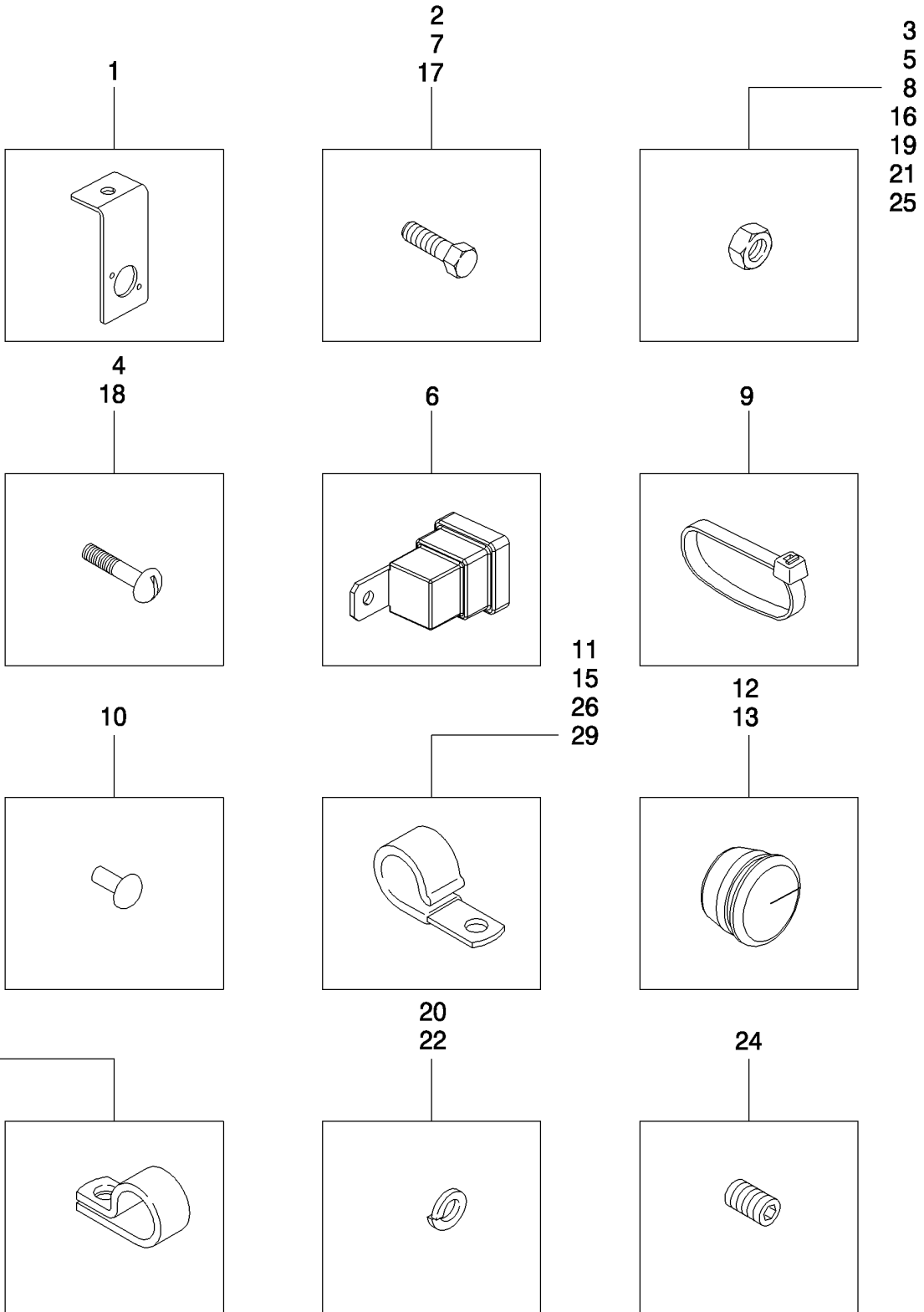


HARDWARE, CHASSIS HARNESSSES
HARDWARE, CHASSIS HARNESSSES
HARDWARE, CHASSIS HARNESSSES
HARDWARE, CHASSIS HARNESSSES

R	N	P.N.	MOD	Q	Description Descrizione	Denominacion Beskrivelse	Bezeichnung Denominação	Description Beschrijving	L.C.
1		87752142		1	BRACKET, Use To Mount Service Light Connector On Right Hand Side	SOPORTE	HALTERUNG	SUPPORT	225S
					STAFFA	BESLAG	SUPORTE	STEUN	
2		87698834		1	BOLT, Use To Mount Bracket Ref 1	PERNO	SCHRAUBE	VIS	140B
					BULLONE	BOLT	PARAFUSO	BOUT	
3		86507066		1	NUT, M8 x 1.25, Flg, Cl 10, Use To Mount Bracket Ref 1	TUERCA	MUTTER	ECROU	010D
					DADO	MØTRIK	PORCA	MOER	
4		412064		8	SCREW, Hex, M4 x 16, 8.8, Full Thd, Use To Mount Service Light And Grain Tank Bulkhead Connectors	TORNILLO	SCHRAUBE	VIS	040V
					VITE	SKRUE	PARAFUSO	SCHROEF	
5		100012		8	NUT, M4, Cl 8, Use To Mount Service Light And Grain Tank Bulkhead Connectors	TUERCA	MUTTER	ECROU	010D
					DADO	MØTRIK	PORCA	MOER	
6		86508603		2	RELAY, Sealed Skirt with Bracket	RELÉ	RELAIS	RELAIS	011R
					RELÈ	RELÆ	RELÉ	RELAIS	
7		409-7412		2	BOLT, Hex Flg, 1/4"-20 x 3/4", Serr	PERNO	SCHRAUBE	VIS	140B
					BULLONE	BOLT	PARAFUSO	BOUT	
8		231-5144		2	NUT, Flg, USR, 1/4"-20	TUERCA	MUTTER	ECROU	010D
					DADO	MØTRIK	PORCA	MOER	
9		86566989		60	CABLE STRAP, M4.75 x 190.5 L	BANDA DE CABLE	KABELBINDER	BRIDE DE CABLE	P716
					FASCETTA PER CAVO	KABELSTROP	BRAÇADEIRA DE CABO	BUNDELBAND	
10		445395		60	RIVET, Pop, M4.8 x 18.1	REMACHE	NIET	RIVET	055R
					RIVETTO	NITTE	REBITE	KLINKNAGEL	
11		86590413		75	BASE	BASE	SOCKEL	BASE	021B
					BASE	BUNDPLADE	BASE	BASIS	
12		86976974		3	GROMMET	PASACABLES	TÜLLE	PASSE-FIL	131A
					ANELLO PASSACAVO	RING	PASSA-FIOS	DOORVOERTULE	
13		87107420		3	GROMMET	ARANDELA AISLANTE	TUELLE	PASSE-FIL	4020
					ANELLO DI TENUTA	GROMMET	PASSA FIL	GROMMET	
14		370383R1		2	CLIP	BROCHE	SHELLE	COLLIER-CLIP	1700
					FERMAGLIO	CLIP	GRAMPO	CLIP	
15		515-23254		1	CLAMP, 1", Insul, 3/8" Bolt, Use To Secure Front Harness To Left Hand Side Post	ABRAZADERA	KLEMME	COLLIER	120M
					MORSETTO	SPÆNDEBÅND	BRAÇADEIRA	KLEM	
16		231-5146		1	NUT, Flg, USR, 3/8"-16, Use To Secure Front Harness To Left Hand Side Post	TUERCA	MUTTER	ECROU	010D
					DADO	MØTRIK	PORCA	MOER	
17		409-7612		1	BOLT, Hex Flg, 3/8"-16 x 3/4", Serr, Use To Secure Front Harness To Left Hand Side Post	PERNO	SCHRAUBE	VIS	140B
					BULLONE	BOLT	PARAFUSO	BOUT	
18		281-1458		2	SELF-TAP SCREW, Hex Wash Hd, #10 x 1/2"	TORNILLO AUTORROSC	SELBSTSCHN SCHRAUE	VIS AUTOTARAUEUSE	062V
					VITE AUTOFILETTANTE	SELVLÅSENDE BOLT	PARAFUSO	ZELFTAPPENDE SCHRO	

5130 6130 7130

HARDWARE, CHASSIS HARNESSSES
HARDWARE, CHASSIS HARNESSSES
HARDWARE, CHASSIS HARNESSSES
HARDWARE, CHASSIS HARNESSSES

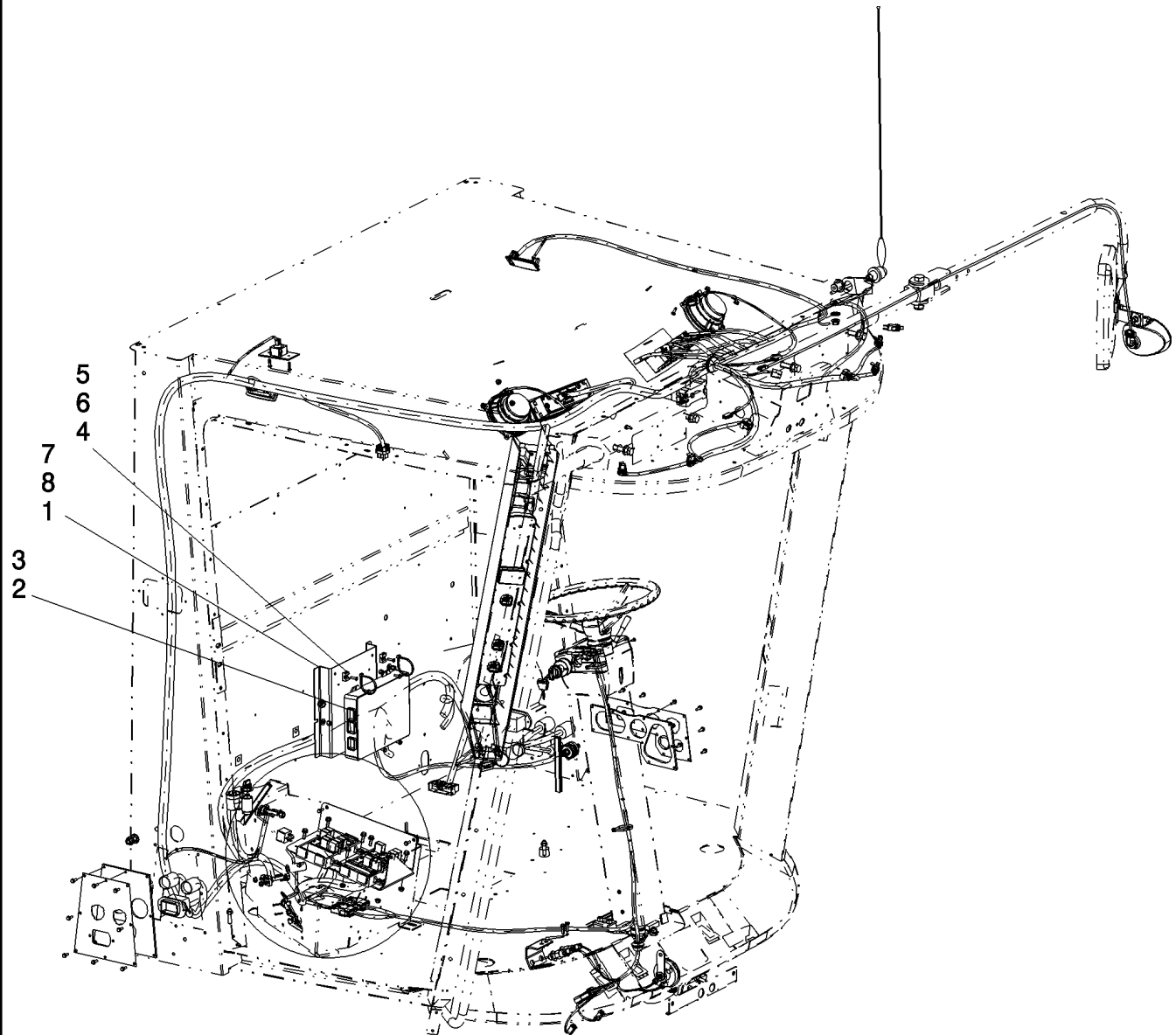


HARDWARE, CHASSIS HARNESSSES
 HARDWARE, CHASSIS HARNESSSES
 HARDWARE, CHASSIS HARNESSSES
 HARDWARE, CHASSIS HARNESSSES

R	N	P.N.	MOD	Q	Description Descrizione	Denominacion Beskrivelse	Bezeichnung Denominação	Description Beschrijving	L.C.
19		425-105		2	NUT, 5/16"-18, G5 DADO	TUERCA MØTRIK	MUTTER PORCA	ECROU MOER	010D
20		492-11031		2	LOCK WASHER, 5/16" RONDELLA DI SICUREZZA	ARANDELA DE BLOQUEO LÅSESKIVE	SICHERUNGSSCHEIBE ANILHA DE RETENÇÃO	RONDELLE FREIN BORGRING	132R
21		225-14210		1	NUT, #10-32 DADO	TUERCA MØTRIK	MUTTER PORCA	ECROU MOER	010D
22		492-11010		1	LOCK WASHER, #10 RONDELLA DI SICUREZZA	ARANDELA DE BLOQUEO LÅSESKIVE	SICHERUNGSSCHEIBE ANILHA DE RETENÇÃO	RONDELLE FREIN BORGRING	132R
23		197991A1		2	CLIP,ELECTRICAL, Grain Tank Switch Wire FERMAGLIO, ELETTR.	CLIP ELECTRICO CLIP,ELECTRICAL	KABELSTECKSCHUH GRAMPO	CLIP CLIP,ELECTRICAL	Z327
24		878-30840		2	SET SCREW, Hex Soc, M8 x 40, Flat Pt, Install Into Grounding Bushings VITE DI FERMO	TORNILLO DE AJUSTE SÆTSKRUE	STELLSCHRAUBE PARAFUSO DE FIXAÇÃO	VIS DE REGLAGE STELSCHROEF	P327
25		87681210		4	FLANGE NUT, Hex, M8, Cl 10, Use To Secure Ground Wires To Chassis DADO FLANGIATO	TUERCA DE BRIDA FLANGEMØTRIK	FLANSCHMUTTER PORCA FLANGEADA	ECROU A EMBASE FLENSMOER	A069
26		516-23127		2	CLAMP, J, 9/16" Insul, 3/8" Bolt, Use To Secure Wires To Fuel Pump MORSETTO	ABRAZADERA SPÆENDEBÅND	KLEMME BRAÇADEIRA	COLLIER KLEM	120M
27		87694057		2	CLIP, Use To Secure Right Hand Harness Wires In Rear FERMO	ABRAZADERA KLIPS	KLAMMER FIXADOR	COLLIER KLEM	045F
28		362666R1		2	CLIP, Use On Right Hand Rear Rotor Panel Area FERMAGLIO	BROCHE CLIP	SHELLE GRAMPO	COLLIER-CLIP CLIP	1700
29		516-2395		4	CLAMP, J, 7/16" Insul, 3/8" Bolt MORSETTO	ABRAZADERA SPÆENDEBÅND	KLEMME BRAÇADEIRA	COLLIER KLEM	120M

5130 6130 7130

MODULE - COMBINE CONTROLLER CXCM
MODULE - COMBINE CONTROLLER CXCM
MODULE - COMBINE CONTROLLER CXCM
MODULE - COMBINE CONTROLLER CXCM

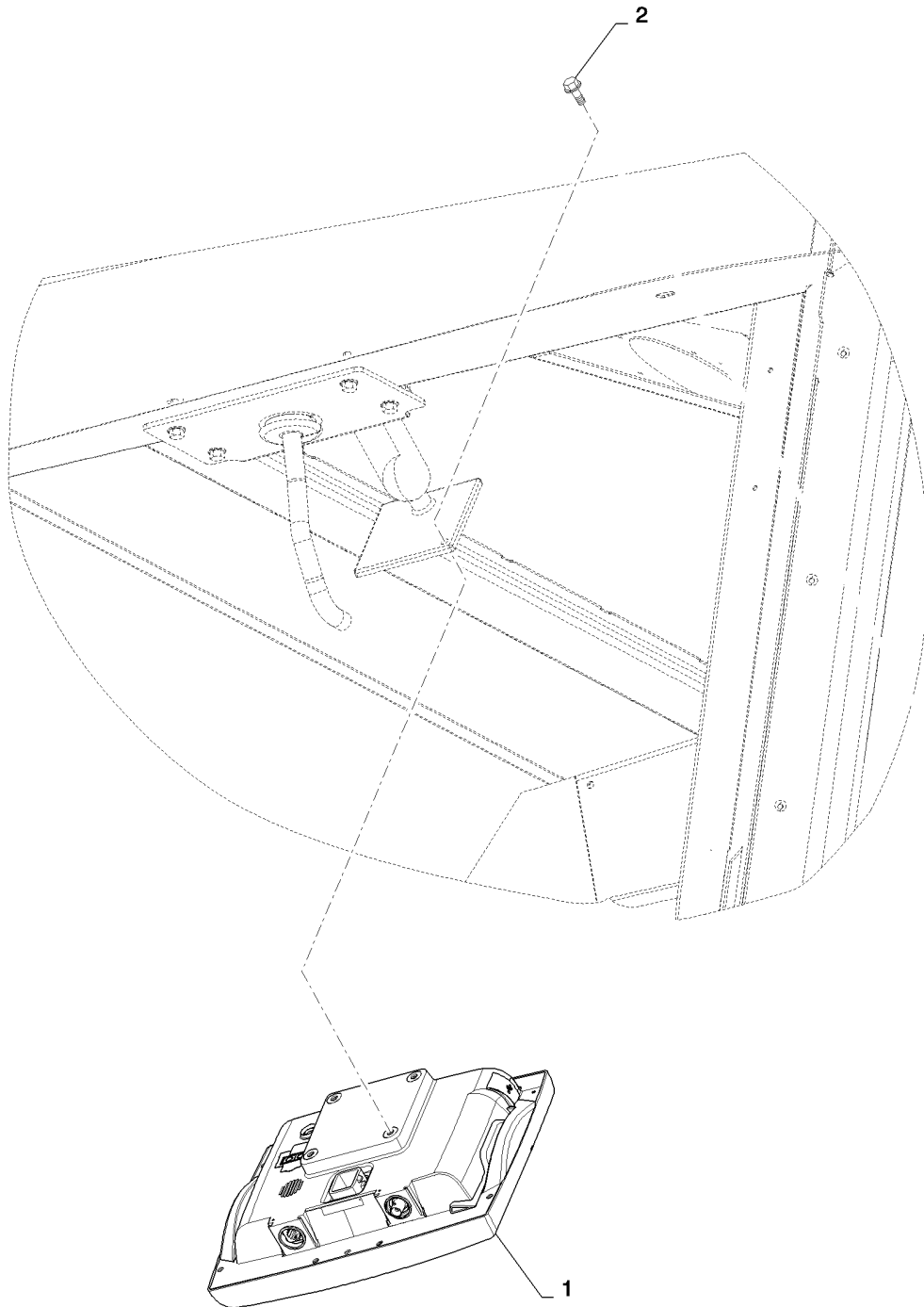


MODULE - COMBINE CONTROLLER CXCM
 MODULE - COMBINE CONTROLLER CXCM
 MODULE - COMBINE CONTROLLER CXCM
 MODULE - COMBINE CONTROLLER CXCM

R	N	P.N.	MOD	Q	Description Descrizione	Denominacion Beskrivelse	Bezeichnung Denominação	Description Beschrijving	L.C.
1		87613142		1	BRACKET, CXCM Module Mounting STAFFA	SOPORTE BESLAG	HALTERUNG SUPORTE	SUPPORT STEUN	225S
2		87345131		1	CONTROL, Module CXCM COMANDO	CONTROL KONTROL	BEDIENELEMENT CONTROLO	COMMANDE REGELING	189C
3		191216A1		4	SELF-TAP SCREW, Hex Wash Hd, #10-24 x 5/8" VITE AUTOFIETTANTE	TORNILLO AUTORROSC SELVLÅSENDE BOLT	SELBSTSCHN SCHRAUE PARAFUSO	VIS AUTOTARAUEUSE ZELFTAPPENDE SCHRO	062V
4		86590413		2	BASE BASE	BASE BUNDPLADE	SOCKEL BASE	BASE BASIS	021B
5		86566989		2	CABLE STRAP, M4.75 x 190.5 L FASCETTA PER CAVO	BANDA DE CABLE KABELSTROP	KABELBINDER BRAÇADEIRA DE CABO	BRIDE DE CABLE BUNDELBAND	P716
6		445395		2	RIVET, Pop, M4.8 x 18.1 RIVETTO	REMACHE NITTE	NIET REBITE	RIVET KLINKNAGEL	055R
7		832-10406		3	NUT, M6 x 1, CI 8 DADO	TUERCA MØTRIK	MUTTER PORCA	ECROU MOER	010D
8		495-11028		3	WASHER, 1/4", SAE RONDELLA	ARANDELA FLADSKIVE	UNTERLEGSCHIEBE ANILHA	RONDELLE SLUITRING	131R

5130 6130 7130

FRED II TOUCH SCREEN DISPLAY MOUNTING
FRED II TOUCH SCREEN DISPLAY MOUNTING
FRED II TOUCH SCREEN DISPLAY MOUNTING
FRED II TOUCH SCREEN DISPLAY MOUNTING

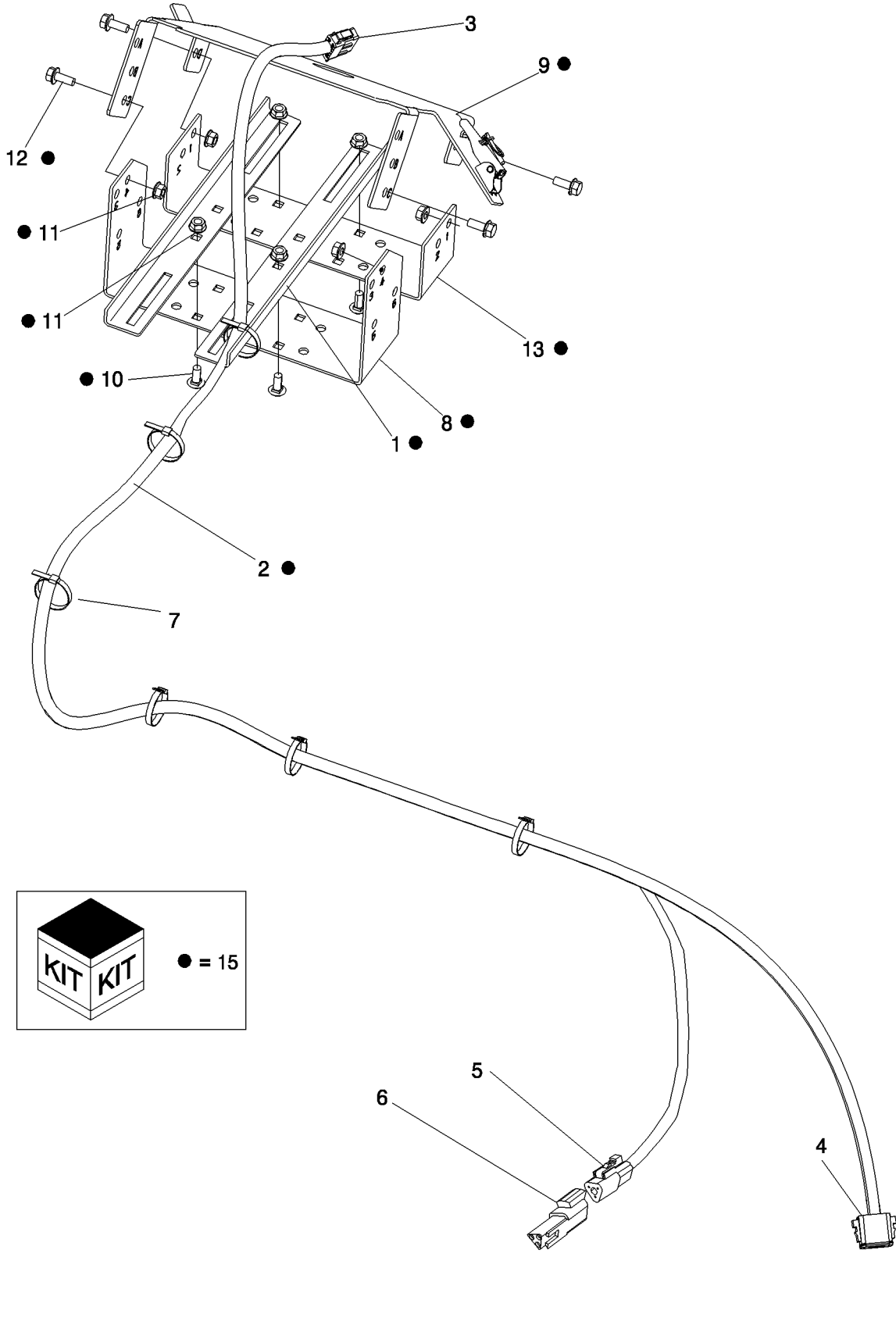


FRED II TOUCH SCREEN DISPLAY MOUNTING
 FRED II TOUCH SCREEN DISPLAY MOUNTING
 FRED II TOUCH SCREEN DISPLAY MOUNTING
 FRED II TOUCH SCREEN DISPLAY MOUNTING

R	N	P.N.	MOD	Q	Description Descrizione	Denominacion Beskrivelse	Bezeichnung Denominação	Description Beschrijving	L.C.
1		84518934		1	DISPLAY, DISPLAY, Touchscreen, Black DISPLAY	VISUALIZACIÓN DISPLAY	ANZEIGE VISUALIZAÇÃO	ECRAN DISPLAY	A020
2		9804255		4	BOLT, Hex Flg, M6 x 16, 8.8 BULLONE	PERNO BOLT	SCHRAUBE PARAFUSO	VIS BOUT	140B

5130 6130 7130

GPS GRAIN TANK MOUNTING AND HARNESS
GPS GRAIN TANK MOUNTING AND HARNESS
GPS GRAIN TANK MOUNTING AND HARNESS
GPS GRAIN TANK MOUNTING AND HARNESS



55.440.23

p1

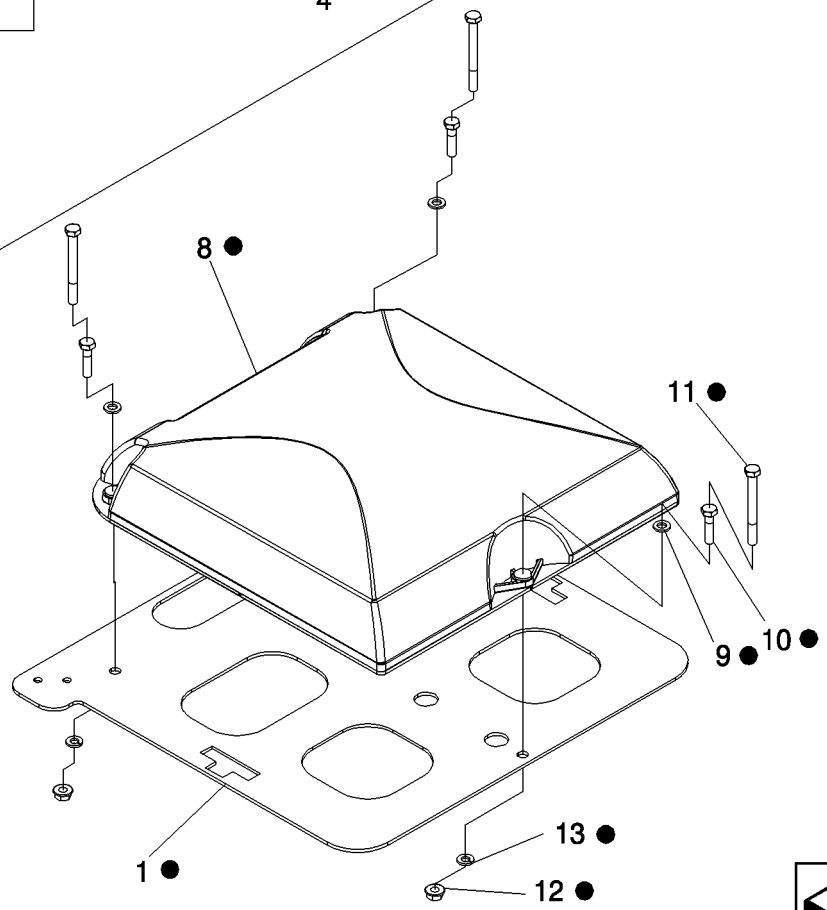
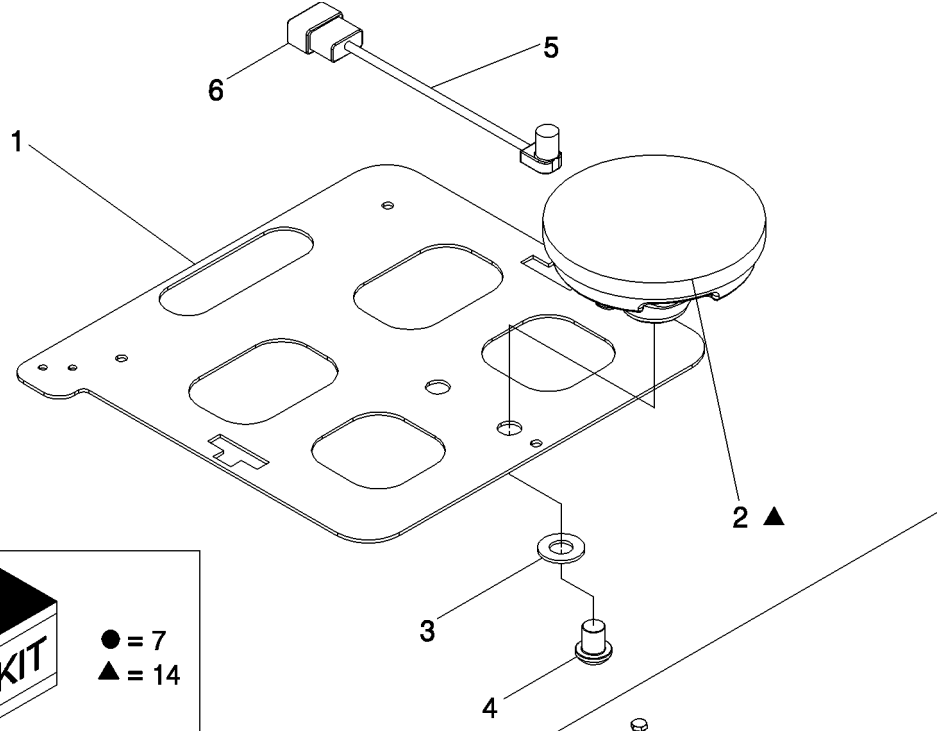
12/11

GPS GRAIN TANK MOUNTING AND HARNESS
 GPS GRAIN TANK MOUNTING AND HARNESS
 GPS GRAIN TANK MOUNTING AND HARNESS
 GPS GRAIN TANK MOUNTING AND HARNESS

R	N	P.N.	MOD	Q	Description Descrizione	Denominacion Beskrivelse	Bezeichnung Denominação	Description Beschrijving	L.C.
1		87623906		2	BRACKET, BRACKET, GPS Bracket Extension STAFFA	SOPORTE BESLAG	HALTERUNG SUPORTE	SUPPORT STEUN	225S
2		87550514		1	WIRE HARNESS, AFS252 To Combine, Incl 3 - 6 CABLAGGIO	GRUPO DE CABLES KABELNET	KABELBAUM CABLAGEM	FAISCEAU ELECTRIQUE KABELBOOM	070I
3		225402C1		1	CONNECTOR, GPS Connection, C173, 12-Pin CONNETTORE	CONECTOR CONNECTOR	STECKVERBINDUNG CONECTOR	CONNECTEUR CONNECTOR	1950
4		223671A1		1	ELEC CONNECTOR, Female, 12 Pin, Receiver, 12-Pin CONNETTORE ELETTRICO	CONECTOR ELÉCTRIC EL-STIK	ELEKTR STECKVERBIN CONECTOR ELÉC.	CONNECTEUR ELECTRI CONNECTOR	235C
5		225295C1		1	ELEC CONNECTOR, Female, 3 Pin, Can Termination, 3-Pin CONNETTORE ELETTRICO	CONECTOR ELÉCTRIC EL-STIK	ELEKTR STECKVERBIN CONECTOR ELÉC.	CONNECTEUR ELECTRI CONNECTOR	235C
6		84058092		1	TERMINAL CONNECTOR, Can Termination, 3-Pin CONNETTORE	CONECTOR DE TERMIN TERMINALSTIK	KLEMMENSTECKVERBIN CONECTOR TERMINAL	BORNE CONNECTOR VAN AANS	Z313
7		306132C1		8	CABLE STRAP, .30" x 14.5" FASCETTA PER CAVO	BANDA DE CABLE KABELSTROP	KABELBINDER BRAÇADEIRA DE CABO	BRIDE DE CABLE BUNDELBAND	P716
8		87335677		1	BRACKET, Receiver Mount STAFFA	SOPORTE BESLAG	HALTERUNG SUPORTE	SUPPORT STEUN	225S
9		87488331		1	BRACKET, Mount, 252 Receiver STAFFA	SOPORTE BESLAG	HALTERUNG SUPORTE	SUPPORT STEUN	225S
10		86507486		4	CARRIAGE BOLT, Short NK, M8 x 20, Cl8.8, Full Thd BULLONE A TESTA TONDI	PERNO ALOMADO BRÆDDEBOLT	SCHLOSSSCHRAUBE PARAFUSO DE CARROÇ	VIS A TETE BOMBEE SLOTBOUT	P123
11		86507066		8	NUT, M8 x 1.25, Flg, Cl 10 DADO	TUERCA MØTRIK	MUTTER PORCA	ECROU MOER	010D
12		87656137		4	BOLT, Hex Flg, M8 x 20, 10.9, Full Thd BULLONE	PERNO BOLT	SCHRAUBE PARAFUSO	VIS BOUT	140B
13		87335635		1	BRACKET, Receiver Mount STAFFA	SOPORTE BESLAG	HALTERUNG SUPORTE	SUPPORT STEUN	225S
14		322358		12	BELLEVILLE WASHER, M8, Not Shown RONDELLA BELLEVILLE	ARANDELA BELLEVILLE BELLEVILLE-SPÆNDSKI	TELLERFEDER ANILHA CÓNICA	RONDELLE BELLEVILLE SCHOTELVEER	A143
15		87726620		1	DIA KIT, HARVESTER, GPS Grain Tank Mounting and Harness, Incl 1, 2, 8 - 14 KIT DIA, MACCH RACCO	KIT DIA, COSECHADOR/ FIT-SÆT, MEJETÆRSKE	DIA-SATZ, ERNTEMASCI KIT DIA, ENSILADORA	KIT DIA RECOLTEUSE-H DIA-KIT, VELDHAKSELA/	107K

5130 6130 7130

AFS 162/262 ANTENNA/RECEIVER AND MOUNTING
AFS 162/262 ANTENNA/RECEIVER AND MOUNTING
AFS 162/262 ANTENNA/RECEIVER AND MOUNTING
AFS 162/262 ANTENNA/RECEIVER AND MOUNTING

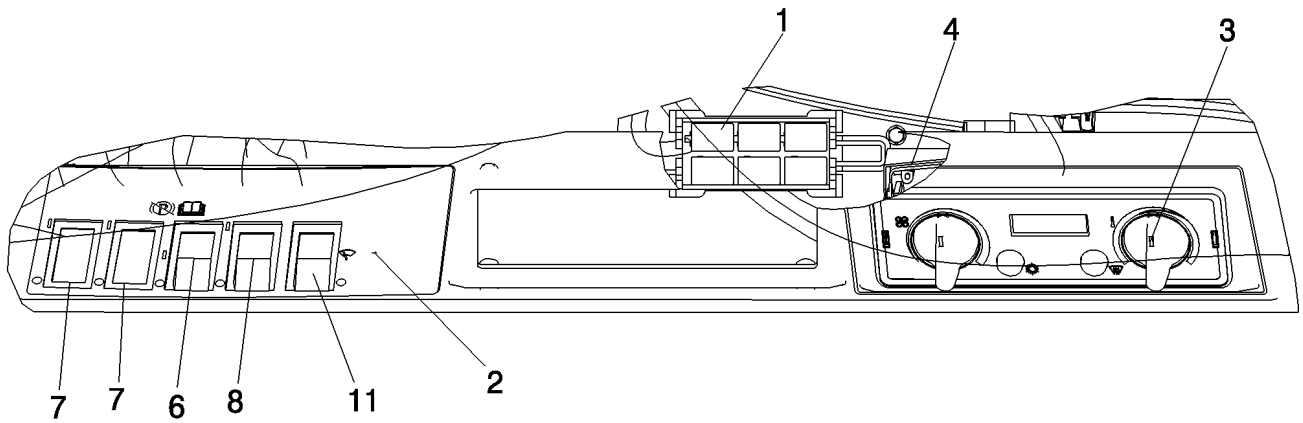
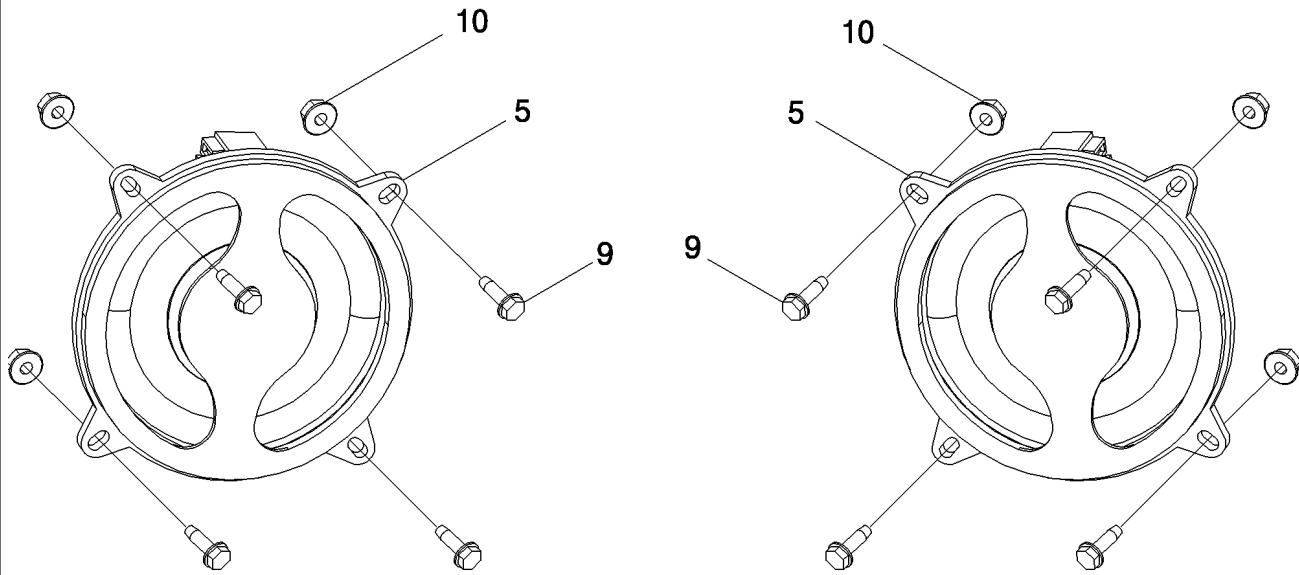


AFS 162/262 ANTENNA/RECEIVER AND MOUNTING
 AFS 162/262 ANTENNA/RECEIVER AND MOUNTING
 AFS 162/262 ANTENNA/RECEIVER AND MOUNTING
 AFS 162/262 ANTENNA/RECEIVER AND MOUNTING

R	N	P.N.	MOD	Q	Description Descrizione	Denominacion Beskrivelse	Bezeichnung Denominação	Description Beschrijving	L.C.
1		87496985		2	MOUNTING PLATE, AFS100 Antenna PIASTRA DI MONTAGGI	PLACA DE MONTAJE MONTERINGSPLADE	MONTAGEPLATTE CHAPA DE MONTAGEM	PLAQUE DE MONTAGE BEVESTIGINGSPLAAT	109P
2		87491749		1	ANTENNA, WAAS/EGNOS ANTENNA	ANTENA ANTENNE	ANTENNE ANTENA	ANTENNE ANTENNE	064A
3		140048		1	BELLEVILLE WASHER, M16 RONDELLA BELLEVILLE	ARANDELA BELLEVILLE BELLEVILLE-SPÆNDSKI	TELLERFEDER ANILHA CÓNICA	RONDELLE BELLEVILLE SCHOTELVEER	A143
4		87106351		1	HEX SOC SCREW, Button Hd, 5/8"-11 x M19 TORNILLO DE CABEZA F VITE A ESAGONO INCAS	HEXAVINTE SEKSKANTET SKRUE	HEXAVINTE PARAFUSO SEXTAV. INT	HEXAVINTE INBUSBOUT	A093
5		87383158		1	WIRE HARNESS, 252 To 100 Adapter, Incl 6 CABLAGGIO	GRUPO DE CABLES KABELNET	KABELBAUM CABLAGEM	FAISCEAU ELECTRIQUE KABELBOOM	070I
6		223672A1		1	ELEC CONNECTOR, Male, 12 Pin, Harness, 12-Pin CONNETTORE ELETTRIC	CONECTOR ELÉCTRIC EL-STIK	ELEKTR STECKVERBIN CONECTOR ELÉC.	CONNECTEUR ELECTRI CONNECTOR	235C
7		87595761		1	KIT, DIA, AFS262 WAAS, EGNOS, VBS, Incl 1, 8 - 13 KIT	KIT SÆT	SATZ KIT	KIT KIT	305C
7		87369143		1	KIT, DIA, AFS262 WAAS/OMNISTAR, Incl 1, 8-13 KIT	KIT SÆT	SATZ KIT	KIT KIT	305C
8		84148119		1	MODULE, Receiver, AFS262 WAAS, EGNOS, VBS MODULO	MÓDULO MODUL	MODUL MÓDULO	MODULE MODULE	T102
8		84148115		1	MODULE, GPS Receiver, AFS262 WAAS/VBS/HP/XP with Software MODULO	MÓDULO MODUL	MODUL MÓDULO	MODULE MODULE	T102
9		86588450		3	WASHER, M6 x 12 x 1.6 Thk RONDELLA	ARANDELA FLADSKIVE	UNTERLEGSSCHEIBE ANILHA	RONDELLE SLUITRING	131R
10		86977786		3	BOLT, Hex, M6 x 1 x 25.00mm, CI 8.8, ZND BULLONE	PERNO BOLT	SCHRAUBE PARAFUSO	VIS BOUT	140B
11		338413		3	SCREW, Hex, M6 x 60, 8.8 TORNILLO VITE	TORNILLO SKRUE	SCHRAUBE PARAFUSO	VIS SCHROEF	040V
12		86511444		3	NUT, M6, Flg Ser DADO	TUERCA MØTRIK	MUTTER PORCA	ECROU MOER	010D
13		86517328		3	LOCK WASHER, M6 RONDELLA DI SICUREZZ	ARANDELA DE BLOQUE LÅSESKIVE	SICHERUNGSSSCHEIBE ANILHA DE RETENÇÃO	RONDELLE FREIN BORGRING	132R
14		84150838		1	ANTENNA, AFS162, Incl 2, W/Software ANTENNA	ANTENA ANTENNE	ANTENNE ANTENA	ANTENNE ANTENNE	064A

5130 6130 7130

CAB, OVERHEAD CONTROL PANEL
CAB, OVERHEAD CONTROL PANEL
CAB, OVERHEAD CONTROL PANEL
CAB, OVERHEAD CONTROL PANEL

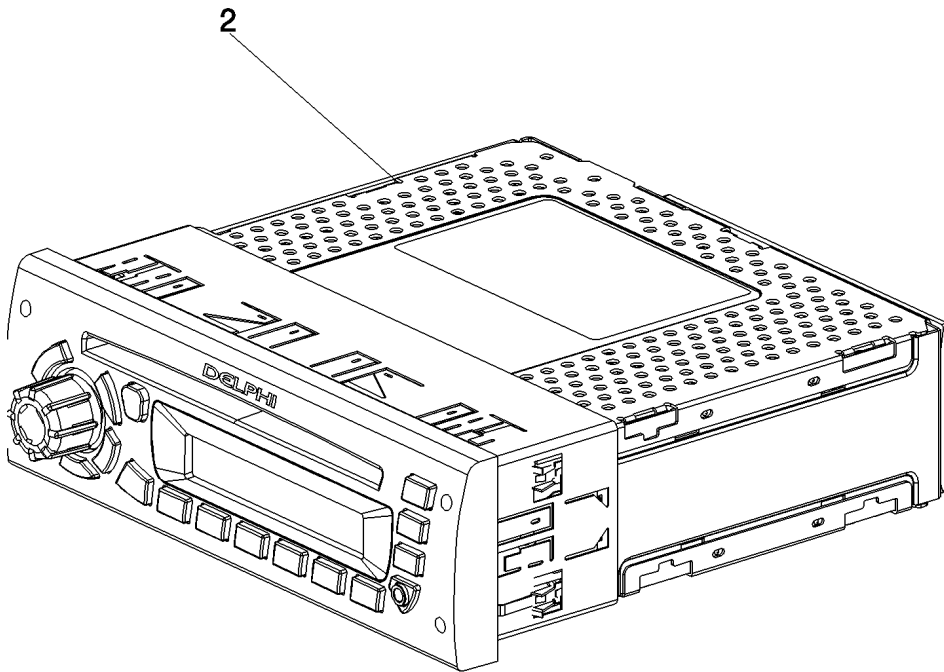
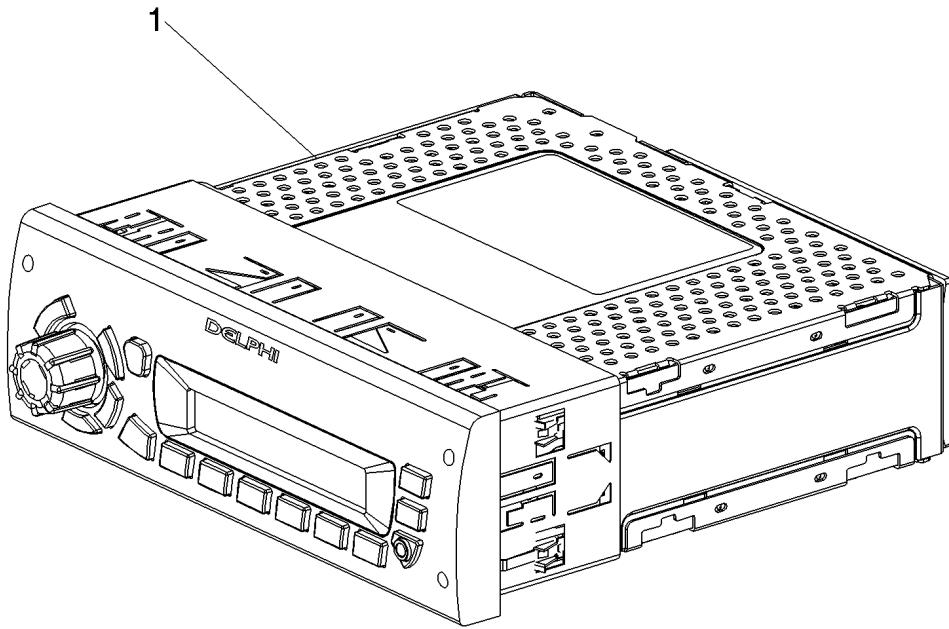


CAB, OVERHEAD CONTROL PANEL
 CAB, OVERHEAD CONTROL PANEL
 CAB, OVERHEAD CONTROL PANEL
 CAB, OVERHEAD CONTROL PANEL

R	N	P.N.	MOD	Q	Description Descrizione	Denominacion Beskrivelse	Bezeichnung Denominação	Description Beschrijving	L.C.
1		87414866		6	RELAY, Micro RELÉ	RELÉ RELÆ	RELAIS RELÉ	RELAIS RELAIS	011R
2		87752537		1	DECAL, Overhead Switch DECALCOMANIA	CALCOMANÍA TRANSFER	AUFKLEBER DÍSTICO	AUTOCOLLANT STICKER	012D
3		87740399		1	CONTROL UNIT, Airco Automatic Temperture Control	UNIDAD DE CONTROL	STEUEREINHEIT	UNITE DE CONTROLE	111G
4		87281122		1	SLEEVE MANICOTTO	MANGUITO BØSNING	BUCHSE MANGA	REGELEENHEID CHEMISE HOES; HULS	145B
5		375389A1		2	SPEAKER, 2 Way Coaxial ALTOPARLANTE	ALTOPARLANTE SPEAKER	LAUTSPRECHER AUTOFALANTE	HAUT-PARLEUR SPEAKER	8135
6		279263A1		1	FLASHER SWITCH, Hazard/Towing	INT. DE LÁMPARA INTEF	BLINKERSCHALTER	COMMUTATEUR CLIGNO	260S
7		245918C1		2	INTERRUPT. LAMPEGGI, LENS, Blanking Rocker Switch	KONTAKT, BLINKLYS	INTERRUPTOR	SCHAK. RICHTINGAANW	
8		124095A1		1	TRASPARENTE LIGHT SWITCH	LENTE INTERRUPTOR DE LUZ	STREUSCHEIBE LENTE	CABOCHON GLAS	170T
9		281-53510		8	INTERRUPTORE LUCI SELF-TAP SCREW, Hex Wash Hd, #10 x 5/8"	KONTAKT, LYS	COMANDO DAS LUZES	VERLICHTINGSSCHAKEI	228S
10		231-51409		8	VITE AUTOFILETTANTE NUT, Flg, USR, #10-24	TORNILLO AUTORROSC SELVLÅSENDE BOLT TUERCA	SELBSTSCHN SCHRAUE PARAFUSO MUTTER	VIS AUTOTARAUDEUSE ZELFTAPPENDE SCHRO ECROU	062V 010D
11		87447601		1	DADO WINDSHIELD WIPER SWITCH	MØTRIK	PORCA	MOER	
					INT. DE LIMPIAPARABRI INTERRUPT. TERGICRIS	KONTAKT, VISKER	SCHEIBENWISCHERSCH COMANDO LIMPA PÁRA	COMMUTATEUR ESSUIE RUITENWISSERSCHAKE	229S

5130 6130 7130

RADIO
RADIO
RADIO
RADIO



55.510.06

p1

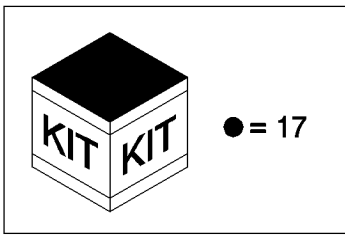
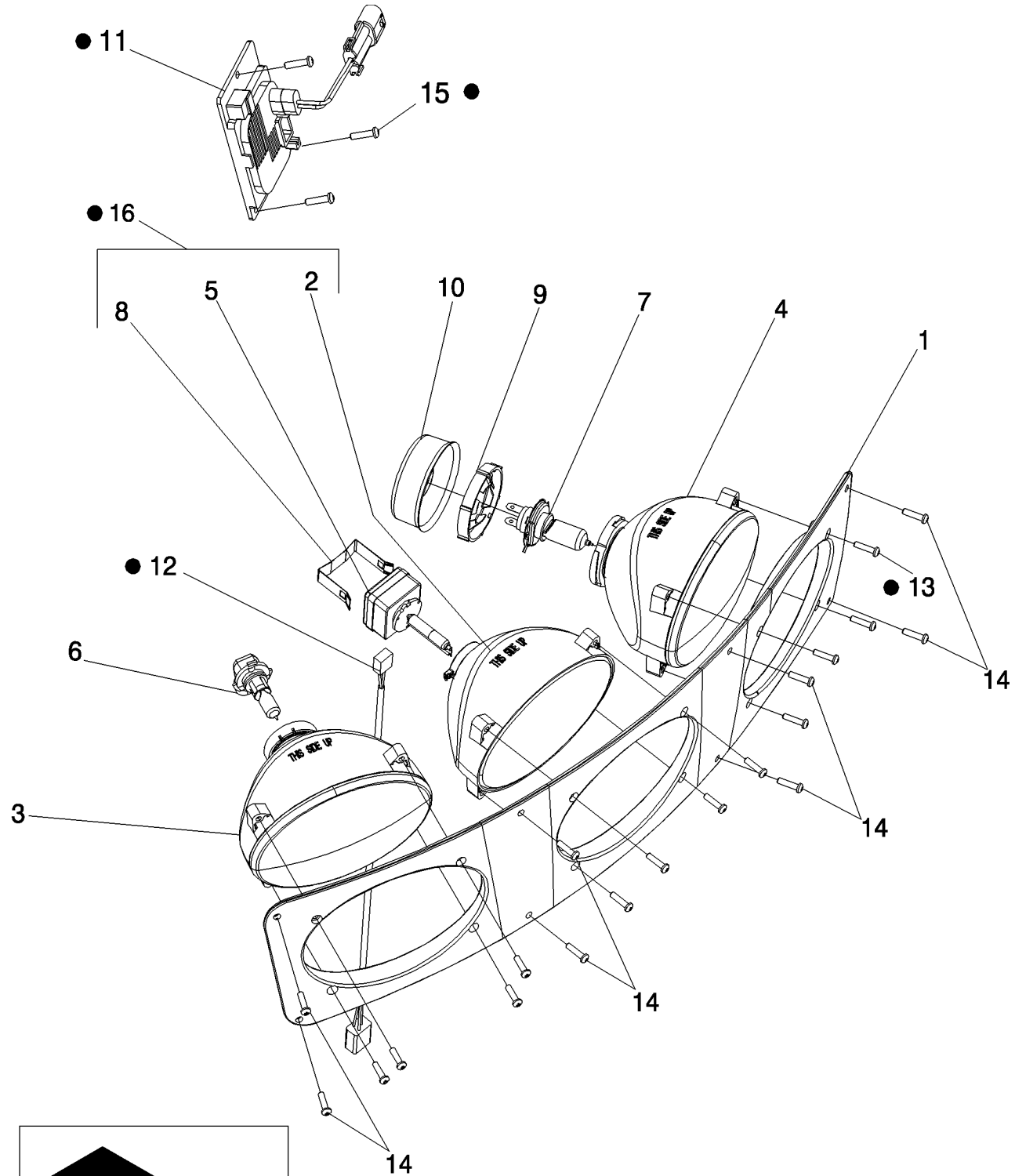
10/11

RADIO
RADIO
RADIO
RADIO

R	N	P.N.	MOD	Q	Description Descrizione	Denominacion Beskrivelse	Bezeichnung Denominação	Description Beschrijving	L.C.
1		87714993		1	RADIO, AM/FM/WB with Aux Input AUTORADIO	RADIO RADIO	RADIO RÁDIO	RADIO RADIO	042R
2		87714994		1	RADIO, AM/FM/WB/CD with Aux Input AUTORADIO	RADIO RADIO	RADIO RÁDIO	RADIO RADIO	042R

5130 6130 7130

CAB WORK LIGHTS - HID
CAB WORK LIGHTS - HID
CAB WORK LIGHTS - HID
CAB WORK LIGHTS - HID

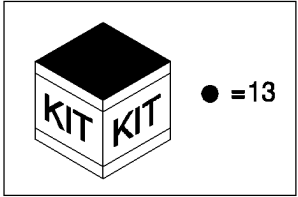
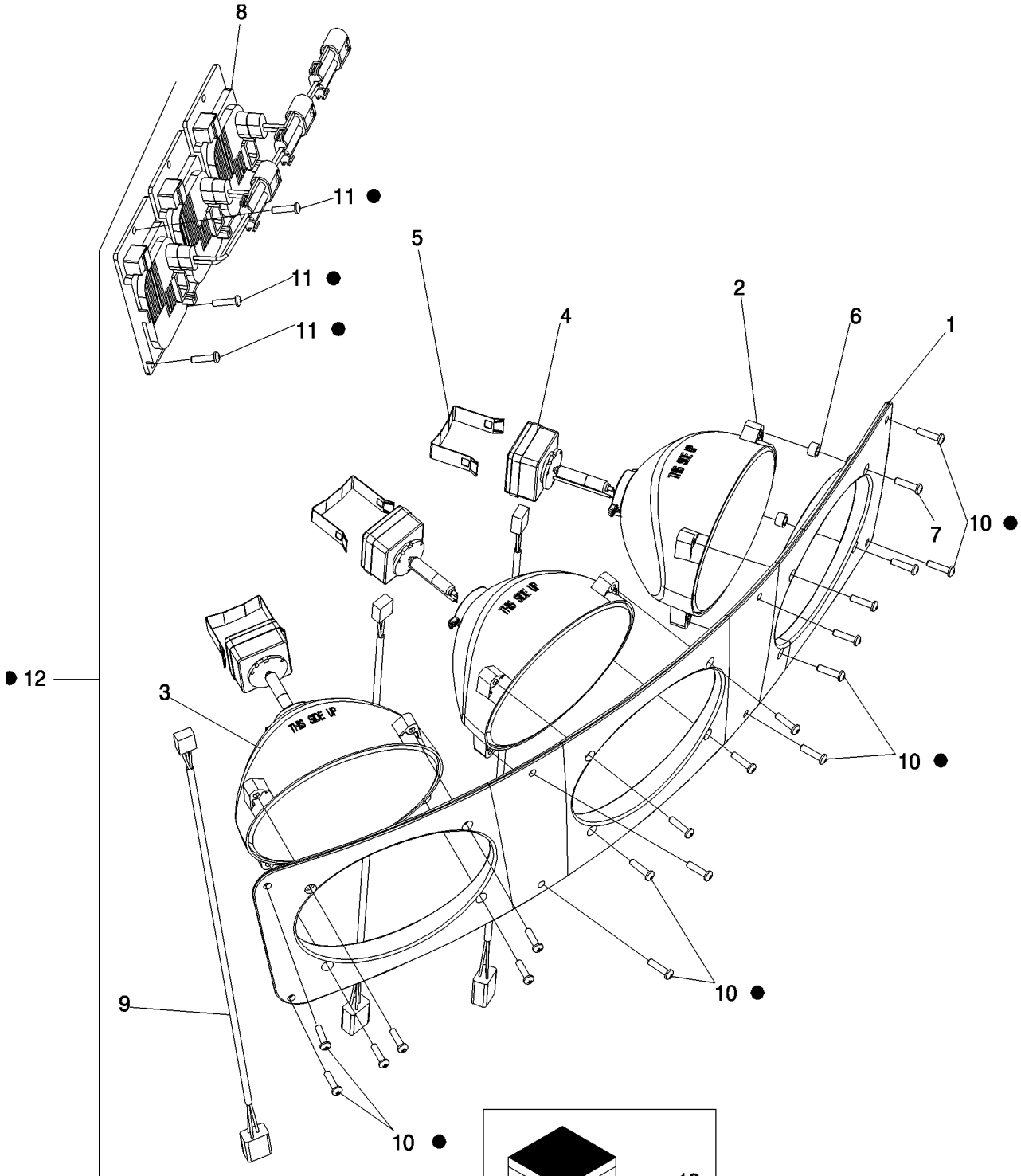


CAB WORK LIGHTS - HID
 CAB WORK LIGHTS - HID
 CAB WORK LIGHTS - HID
 CAB WORK LIGHTS - HID

R	N	P.N.	MOD	Q	Description Descrizione	Denominacion Beskrivelse	Bezeichnung Denominação	Description Beschrijving	L.C.
1		87679840		1	BEZEL, Cab Work Light, Right Hand	MARCO	DECKRING	ENCADREMENT	0680
					MOSTRINA	ORNAMENTRING	CHAPA DE ORNAMEMTC	SIERPLAT	
1		87679844		1	BEZEL, Cab Work Light, Left Hand	MARCO	DECKRING	ENCADREMENT	0680
					MOSTRINA	ORNAMENTRING	CHAPA DE ORNAMEMTC	SIERPLAT	
2		87106354		2	HEADLAMP, 7110WF - HID	FARO	FRONTSCHWEINWERFER	FEU	220P
					FARO	HOVEDLAMPE	FAROL	KOPLAMP	
3		87106353		2	HEADLAMP, 7110F_9005	FARO	FRONTSCHWEINWERFER	FEU	220P
					FARO	HOVEDLAMPE	FAROL	KOPLAMP	
4		87106352		2	HEADLAMP, 7110T - H4	FARO	FRONTSCHWEINWERFER	FEU	220P
					FARO	HOVEDLAMPE	FAROL	KOPLAMP	
5		87722023		2	BULB, HID	BOMBILLA	GLÜHLAMPE	AMPOULE	030L
					LAMPADINA	PÆRE	LÂMPADA	LAMP	
6		87106291		2	BULB, 9005 - 12V	BOMBILLA	GLÜHLAMPE	AMPOULE	030L
					LAMPADINA	PÆRE	LÂMPADA	LAMP	
7		87283179		2	BULB, H4 - 12V	BOMBILLA	GLÜHLAMPE	AMPOULE	030L
					LAMPADINA	PÆRE	LÂMPADA	LAMP	
8		87106287		2	CLIP	BROCHE	SHELLE	COLLIER-CLIP	1700
					FERMAGLIO	CLIP	GRAMPO	CLIP	
9		87106302		2	COLLAR	COLLAR	RINGE	COLLIER	031F
					COLLARE	SLANGEBÂND	ANEL	KRAAG	
10		87106301		2	SEAL	ANILLO DE CIERRE	DICHTUNG	JOINT	132A
					GUARNIZIONE; TENUTA	PAKNING	VEDANTE	AFDICHTING	
11		87722022		2	BALLAST, GEN 5, 4 Pin Mount, 12V	LASTRE	BALLAST	LEST	A004
					ZAVORRA	BALLAST	LASTRO	BALLAST	
12		87722021		2	WIRE HARNESS, HID	GRUPO DE CABLES	KABELBAUM	FAISCEAU ELECTRIQUE	070I
					CABLAGGIO	KABELNET	CABLAGEM	KABELBOOM	
13		87106305		24	SCREW	TORNILLO	SCHRAUBE	VIS	040V
					VITE	SKRUE	PARAFUSO	SCHROEF	
14		260-16512		16	SELF-TAP SCREW, Cross Pan Hd, #10 x 3/4"	TORNILLO AUTORROSC	SELBSTSCHN SCHRAUE	VIS AUTOTARAUEUSE	062V
					VITE AUTOFIETTANTE	SELVLÅSENDE BOLT	PARAFUSO	ZELFTAPPENDE SCHRO	
15		191216A1		6	SELF-TAP SCREW, Hex Wash Hd, #10-24 x 5/8"	TORNILLO AUTORROSC	SELBSTSCHN SCHRAUE	VIS AUTOTARAUEUSE	062V
					VITE AUTOFIETTANTE	SELVLÅSENDE BOLT	PARAFUSO	ZELFTAPPENDE SCHRO	
16		87735805		2	HEADLAMP, HID, Incl 2, 5, 8	FARO	FRONTSCHWEINWERFER	FEU	220P
					FARO	HOVEDLAMPE	FAROL	KOPLAMP	
17		87708975		1	DIA KIT, HARVESTER, DIA, Cab Work Light-HID, Incl 11, 12, 13 (Qty 8), 15, 16	KIT DIA, COSECHADOR/	DIA-SATZ, ERNTEMASCI	KIT DIA RECOLTEUSE-H	107K
					KIT DIA, MACCH RACCO	FIT-SÆT, MEJETÆRSKE	KIT DIA, ENSILADORA	DIA-KIT, VELDHAKSELÆ	

5130 6130 7130

CAB WORK LIGHTS - HID DELUXE (IF EQUIPPED)
CAB WORK LIGHTS - HID DELUXE (IF EQUIPPED)
CAB WORK LIGHTS - HID DELUXE (IF EQUIPPED)
CAB WORK LIGHTS - HID DELUXE (IF EQUIPPED)

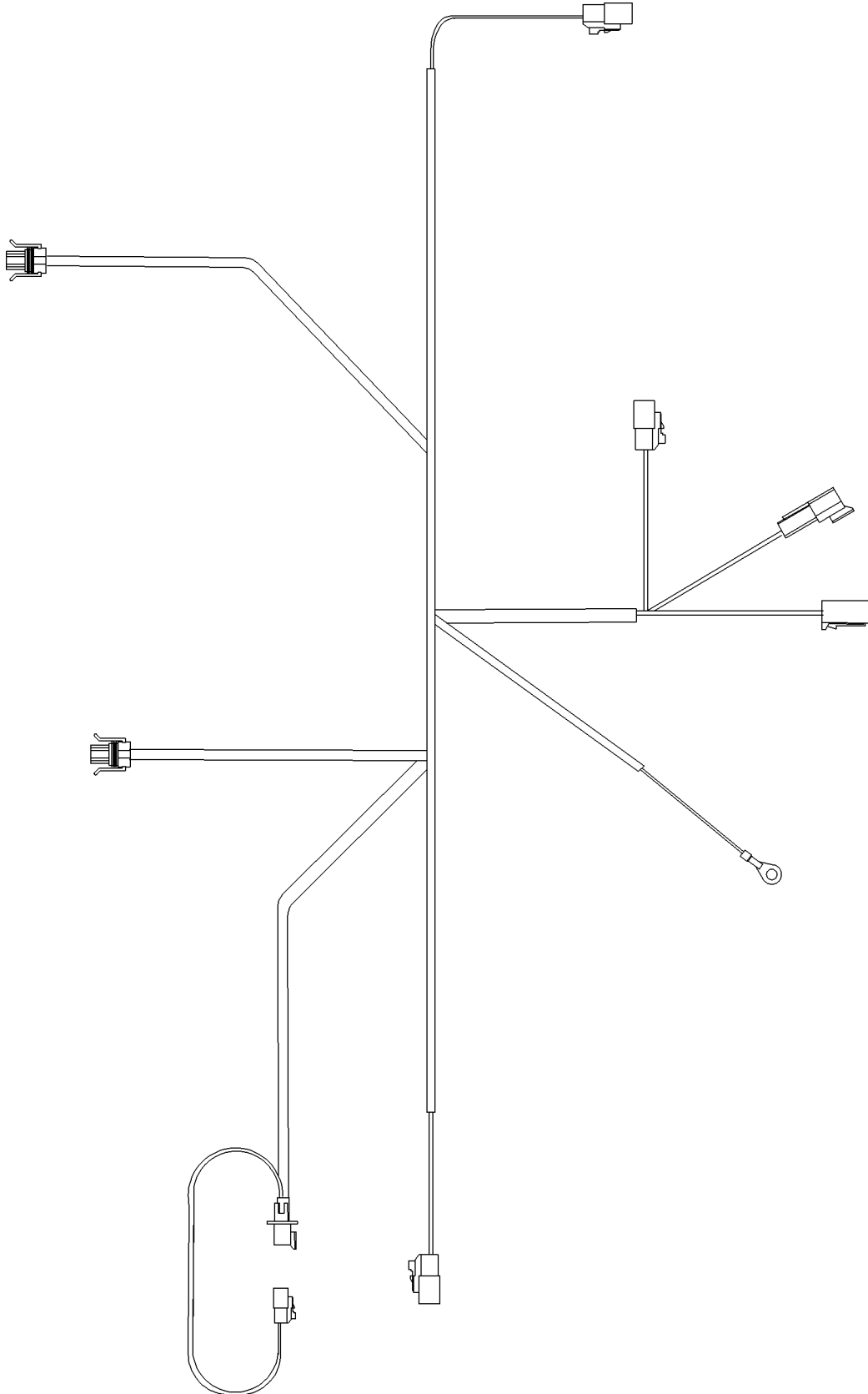


CAB WORK LIGHTS - HID DELUXE (IF EQUIPPED)
 CAB WORK LIGHTS - HID DELUXE (IF EQUIPPED)
 CAB WORK LIGHTS - HID DELUXE (IF EQUIPPED)
 CAB WORK LIGHTS - HID DELUXE (IF EQUIPPED)

R	N	P.N.	MOD	Q	Description Descrizione	Denominacion Beskrivelse	Bezeichnung Denominação	Description Beschrijving	L.C.
1		87679840		1	BEZEL, Cab Work Light, Right Hand	MARCO	DECKRING	ENCADREMENT	0680
					MOSTRINA	ORNAMENTRING	CHAPA DE ORNAMEMTC	SIERPLAT	
1		87679844		1	BEZEL, Cab Work Light, Left Hand	MARCO	DECKRING	ENCADREMENT	0680
					MOSTRINA	ORNAMENTRING	CHAPA DE ORNAMEMTC	SIERPLAT	
2		87693262		2	LIGHT ASSY., Trap - HID	FARO (CONJ)	LAMPE (KPLT.)	FEU (ASSEMBLE)	P478
					LUCE, COMPLESSIVO	LIGHT ASSY.	FAROL CONJUNTO	LIGHT ASSY.	
3		87106354		4	HEADLAMP, 7110WF - HID	FARO	FRONTSCHWEINWERFER	FEU	220P
					FARO	HOVEDLAMPE	FAROL	KOPLAMP	
4		87722023		6	BULB, HID	BOMBILLA	GLÜHLAMPE	AMPOULE	030L
					LAMPADINA	PÆRE	LÂMPADA	LAMP	
5		87106287		6	CLIP	BROCHE	SHELLE	COLLIER-CLIP	1700
					FERMAGLIO	CLIP	GRAMPO	CLIP	
6		87704446		4	SPACER	SEPARADOR	DISTANZSTÜCK	ENTRETOISE	075D
					DISTANZIALE	AFSTANDSSTYKKE	ESPAÇADOR	AFSTANDSSTUK	
7		87106305		24	SCREW	TORNILLO	SCHRAUBE	VIS	040V
					VITE	SKRUE	PARAFUSO	SCHROEF	
8		87722022		6	BALLAST, GEN 5, 4 Pin Mount, 12V	LASTRE	BALLAST	LEST	A004
					ZAVORRA	BALLAST	LASTRO	BALLAST	
9		87722021		6	WIRE HARNESS, HID	GRUPO DE CABLES	KABELBAUM	FAISCEAU ELECTRIQUE	070I
					CABLAGGIO	KABELNET	CABLAGEM	KABELBOOM	
10		260-16512		16	SELF-TAP SCREW, Cross Pan Hd, #10 x 3/4"	TORNILLO AUTORROSC	SELBSTSCHN SCHRAUE	VIS AUTOTARAUEUSE	062V
					VITE AUTOFILETTANTE	SELVLÅSENDE BOLT	PARAFUSO	ZELFTAPPENDE SCHRO	
11		191216A1		18	SELF-TAP SCREW, Hex Wash Hd, #10-24 x 5/8"	TORNILLO AUTORROSC	SELBSTSCHN SCHRAUE	VIS AUTOTARAUEUSE	062V
					VITE AUTOFILETTANTE	SELVLÅSENDE BOLT	PARAFUSO	ZELFTAPPENDE SCHRO	
12		87693085		1	LIGHT ASSY., Cab Roof, Right Hand, HID Deluxe, Incl 1 - 9	FARO (CONJ)	LAMPE (KPLT.)	FEU (ASSEMBLE)	P478
					LUCE, COMPLESSIVO	LIGHT ASSY.	FAROL CONJUNTO	LIGHT ASSY.	
12		87693086		1	LIGHT ASSY., Cab Roof, Left Hand, HID Deluxe, Incl 1 - 9	FARO (CONJ)	LAMPE (KPLT.)	FEU (ASSEMBLE)	P478
					LUCE, COMPLESSIVO	LIGHT ASSY.	FAROL CONJUNTO	LIGHT ASSY.	
13		87737628		1	DIA KIT, HARVESTER, DIA, Harvest Kit, Cab Work Light, HID Deluxe, Incl 10 - 12	KIT DIA, COSECHADOR/	DIA-SATZ, ERNTEMASCI	KIT DIA RECOLTEUSE-H	107K
					KIT DIA, MACCH RACCO	FIT-SÆT, MEJETÆRSKE	KIT DIA, ENSILADORA	DIA-KIT, VELDHAKSELA/	

5130 6130 7130

HARNESS, PLATFORM
HARNESS, PLATFORM
HARNESS, PLATFORM
HARNESS, PLATFORM



55.512.07

p1

11/11

HARNESS, PLATFORM
HARNESS, PLATFORM
HARNESS, PLATFORM
HARNESS, PLATFORM

R	N	P.N.	MOD	Q	Description Descrizione	Denominacion Beskrivelse	Bezeichnung Denominação	Description Beschrijving	L.C.
1		87746547		1	WIRE HARNESS, Platform CABLAGGIO	GRUPO DE CABLES KABELNET	KABELBAUM CABLAGEM	FAISCEAU ELECTRIQUE KABELBOOM	0701

5130 6130 7130

55.512.08

p1

11/11

HARNESS, CONSOLE
 HARNESS, CONSOLE
 HARNESS, CONSOLE
 HARNESS, CONSOLE

R	N	P.N.	MOD	Q	Description Descrizione	Denominacion Beskrivelse	Bezeichnung Denominação	Description Beschrijving	L.C.
1		84550485		1	WIRE HARNESS, Console, Incl 2 - 10 CABLAGGIO	GRUPO DE CABLES KABELNET	KABELBAUM CABLAGEM	FAISCEAU ELECTRIQUE KABELBOOM	0701
2		NSS		4	NOT SERVICED SEPARATELY, CONNECTOR, 3-Pin, C097 Raise Rate Potentiometer, C087 Min Reel Speed Potentiometer, C112 Lower Rate Potentiometer, C113 Reel Ratio Speed Potentiometer NON FORNITO SEPARATEMENTE NON FORNITO SEPARATEMENTE	NO SE REPARA POR SE SERVICERES IKKE SEP	NICHT A SEP ERS-T LIEF SEM REPARAÇÃO EM SI	NON FORUNI SEPAREM NIET LOS VERKRIJGBA	064N
3		225250C1		15	CONNECTOR,ELECTRIC, 2-Pin, C096, C094, C092, C084, C088, C086, C109, C107, C098, C099, C100, C102, C037, C116, C114	CONNECTOR,ELECTRIC	STOEPSSEL	FICHE	Z339
4		225214C1		15	CONNECTOR, 8-Pin, C095 Concave Adjust Switch, C093 Fan Speed Switch, C091 Rotor Speed Switch, C085 Park Brake Switch, C089 2-Speed Hydro Switch, C090 4 Wheel Drive Switch, C101 Auto Guidance, C103 Upper Sieve, C104 Lower Sieve, C105 Spreader Right/Left, C038 Rooding	CONNECTOR,ELECTRIC	CONECTOR ELETRICO	CONNECTOR,ELECTRIC	
5		225179C1		2	TERMINAL CONNECTOR, 1, Accumulator Switch	CONECTOR	STECKVERBINDUNG	CONNECTEUR	1950
6		NSS		1	NOT SERVICED SEPARATELY, CONNECTOR, 10-Pin, C011 Cab Harness NON FORNITO SEPARATEMENTE NON FORNITO SEPARATEMENTE	CONECTOR DE TERMINAL TERMINALSTIK	KLEMMENSTECKVERBIN CONECTOR TERMINAL	BORNE CONNECTOR VAN AANS	9060
7		NSS		2	NOT SERVICED SEPARATELY, CONNECTOR, 17-Pin, C010 Cab Main Harness, C013 Cab Main Harness NON FORNITO SEPARATEMENTE NON FORNITO SEPARATEMENTE	NO SE REPARA POR SE SERVICERES IKKE SEP	NICHT A SEP ERS-T LIEF SEM REPARAÇÃO EM SI	NON FORUNI SEPAREM NIET LOS VERKRIJGBA	064N
8		245432C1		2	CONNECTOR, 5-Pin, C110 Feeder Switch, C111 Separator Switch	CONECTOR	STECKVERBINDUNG	CONNECTEUR	1950
9		225389C1		1	CONNECTOR, 12-Pin, C121 Propulsion Handle	CONECTOR	CONECTOR	CONNECTEUR	1950
10		225351C1		1	ELEC CONNECTOR, Female, 6 Pin, 6-Pin, C120 Throttle	CONECTOR	STECKVERBINDUNG	CONNECTEUR	1950
					CONNETTORE ELETTRICO	CONECTOR ELÉCTRIC	ELEKTR STECKVERBIN	CONNECTEUR ELECTRI	235C
					CONNETTORE	EL-STIK	CONECTOR ELÉC.	CONNECTEUR	

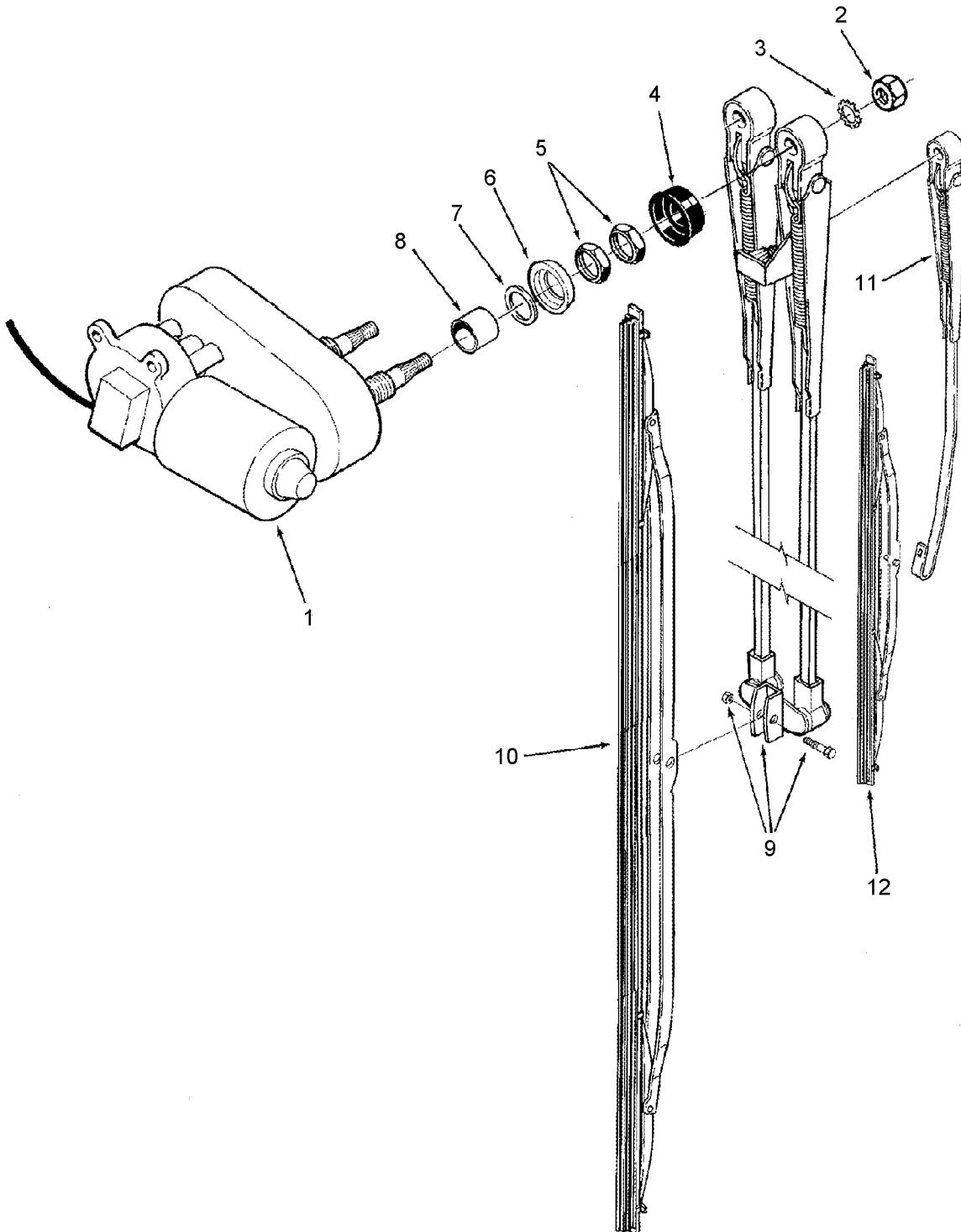
7130 6130 5130

55.518.01

p1

10/11

MOTOR ASSY - WIPER, WINDSHIELD
MOTOR - LIMPIADOR, LIMPIAPARABRISAS
MOTORBAUGRUPPE - SCHEIBENWISCHER
MOTEUR - ESSUIE-GLACE, PARE-BRISE



GRUPPO MOTORE - TERGICRISTALLI DEL PARABREZZA
MOTOR ASSY - WIPER, WINDSHIELD
CONJUNTO DO MOTOR - LIMPADOR DE PÁRA-BRISA
MOTOR ASSY - WIPER, WINDSHIELD

R	N	P.N.	MOD	Q	Description Descrizione	Denominacion Beskrivelse	Bezeichnung Denominação	Description Beschrijving	L.C.
		86976257		1	WIPER MOTOR, Windshield, Double Blade, Incl 1 - 7, With 1/4 inch Blade Connector	MOTOR DE LIMPIAPARA	WISCHERMOTOR	MOTEUR D'ESSUIE-GLA	093T
					MOTORINO TERGICRIST	VISKERMOTOR	MOTOR LIMPA PÁRA-BR	RUITENWISSERMOTOR	
		84246513		1	WIPER MOTOR, With Deutsch Connector	MOTOR DE LIMPIAPARA	WISCHERMOTOR	MOTEUR D'ESSUIE-GLA	093T
					MOTORINO TERGICRIST	VISKERMOTOR	MOTOR LIMPA PÁRA-BR	RUITENWISSERMOTOR	
1	NSS			1	NOT SERVICED SEPARATELY, MOTOR	NO SE REPARA POR SE	NICHT A SEP ERS-T LIEI	NON FORUNI SEPAREM	064N
					NON FORNITO SEPARA	SERVICERES IKKE SEP	SEM REPARAÇÃO EM SI	NIET LOS VERKRIJGBA	
		138013A1		1	REPAIR KIT, Incl 2 - 7	KIT DE REPARACIÓN	REPARATURSATZ	KIT DE REPARATION	003K
2		829-1408		2	KIT DI RIPARAZIONE	REPARATIONSSÆT	KIT DE REPARAÇÃO	REPARATIEKIT	
					NUT, M8, Cl 10	TUERCA	MUTTER	ECROU	010D
3		893-11008		2	DADO	MØTRIK	PORCA	MOER	
					LOCK WASHER, Ext Tooth, M8	ARANDELA DE BLOQUEI	SICHERUNGSSCHEIBE	RONDELLE FREIN	132R
4	NSS			2	RONDELLA DI SICUREZZ	LÅSESKIVE	ANILHA DE RETENÇÃO	BORGRING	
					NOT SERVICED SEPARATELY, COVER	NO SE REPARA POR SE	NICHT A SEP ERS-T LIEI	NON FORUNI SEPAREM	064N
					NON FORNITO SEPARA	SERVICERES IKKE SEP	SEM REPARAÇÃO EM SI	NIET LOS VERKRIJGBA	
5	NSS			4	NOT SERVICED SEPARATELY, NUT	NO SE REPARA POR SE	NICHT A SEP ERS-T LIEI	NON FORUNI SEPAREM	064N
					NON FORNITO SEPARA	SERVICERES IKKE SEP	SEM REPARAÇÃO EM SI	NIET LOS VERKRIJGBA	
6	NSS			2	NOT SERVICED SEPARATELY, RETAINER	NO SE REPARA POR SE	NICHT A SEP ERS-T LIEI	NON FORUNI SEPAREM	064N
					NON FORNITO SEPARA	SERVICERES IKKE SEP	SEM REPARAÇÃO EM SI	NIET LOS VERKRIJGBA	
7	NSS			2	NOT SERVICED SEPARATELY, SEAL	NO SE REPARA POR SE	NICHT A SEP ERS-T LIEI	NON FORUNI SEPAREM	064N
					NON FORNITO SEPARA	SERVICERES IKKE SEP	SEM REPARAÇÃO EM SI	NIET LOS VERKRIJGBA	
8		86975131		2	SPACER	SEPARADOR	DISTANZSTÜCK	ENTRETOISE	075D
					DISTANZIALE	AFSTANDSSTYKKE	ESPAÇADOR	AFSTANDSSTUK	
		84084748		1	WIPER ARM, Incl 9 - 12	BRAZO LIMPIAPARABRI	WISCHERARM	BRAS D'ESSUIE-GLACE	134B
					BRACCIO TERGICRISTA	VISKERARM	BRAÇO LIMPA PÁRA-BR	ARM VAN RUITENWISSE	
9		86975127		1	ARM, 1000 mm	BRAZO	ARM	BRAS	130B
					BRACCIO	ARM	BRAÇO	ARM	
10		86975128		1	BLADE, 1000 mm	PALETA	GEBLASESCHILDT	PALE	520P
					PALA	BLADE	PA DE VENTOINHA	BLADE	
11		86975133		1	WIPER ARM, 176 mm lg	BRAZO LIMPIAPARABRI	WISCHERARM	BRAS D'ESSUIE-GLACE	134B
					BRACCIO TERGICRISTA	VISKERARM	BRAÇO LIMPA PÁRA-BR	ARM VAN RUITENWISSE	
12		86975129		1	BLADE, 330 mm lg	PALETA	GEBLASESCHILDT	PALE	520P
					PALA	BLADE	PA DE VENTOINHA	BLADE	

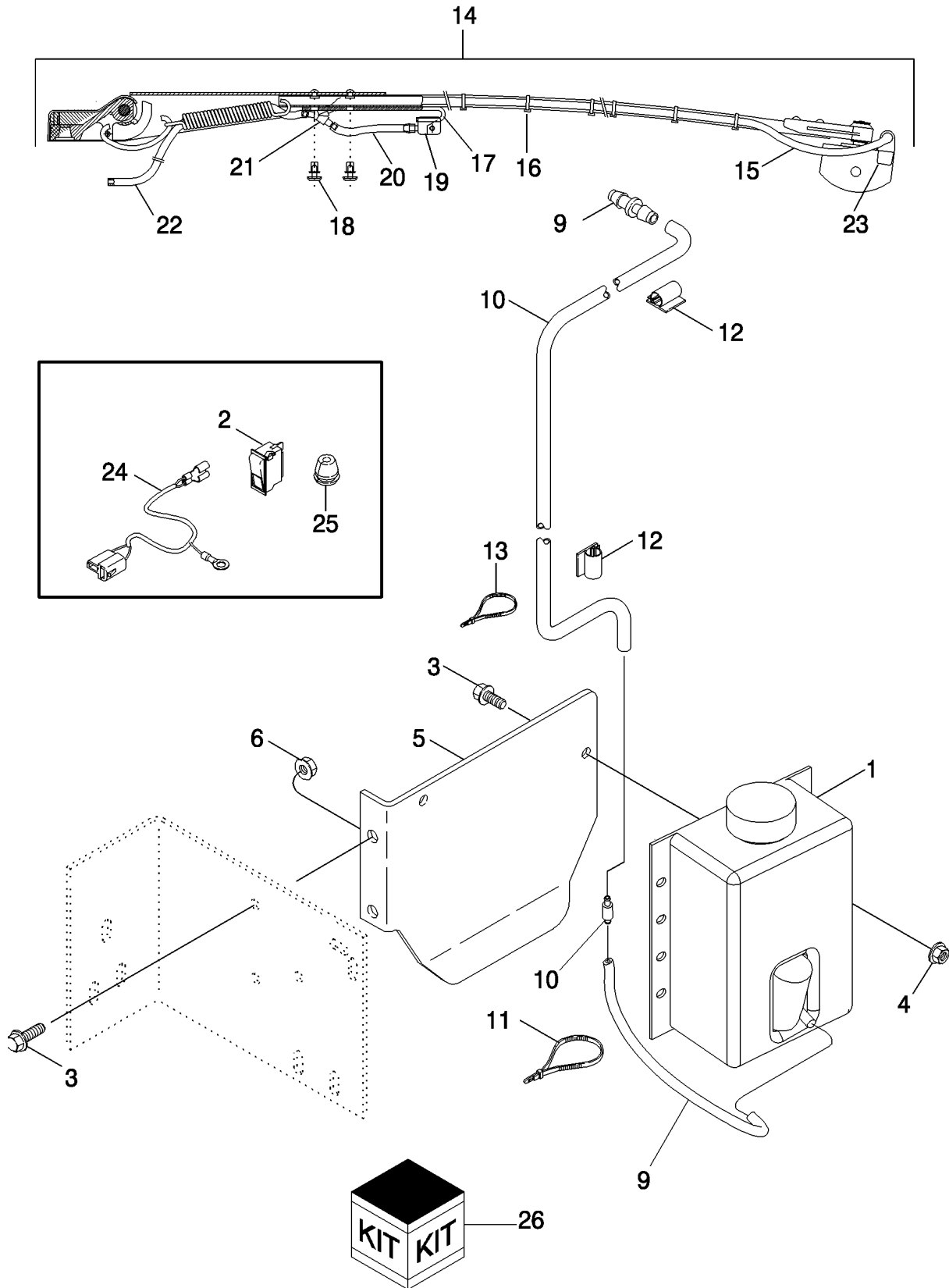
5130 6130 7130

55.518.03

p1

10/11

WINDSHIELD WASHER
LIMPIADOR DEL LIMPIAPARABRISAS
WINDSCHUTZSCHEIBEN-WASCHANLAGE
LAVE-GLACE



55.518.03

p1

10/11

LAVACRISTALLI
WINDSHIELD WASHER
WINDSHIELD WASHER
WINDSHIELD WASHER

R	N	P.N.	MOD	Q	Description Descrizione	Denominacion Beskrivelse	Bezeichnung Denominação	Description Beschrijving	L.C.
1		87014923		1	WINDSHIELD WASH RESERVOIR SERBATOIO LAVACRIST	DEP. DE LIMPIAPARABR SPRINKLERVÆSKEBEH	SCHEIBENW-WASSERBE RESERV. LIMPA PÁRA-B	RESERVOIR DE LAVE-GI RUITENSPOEIERRESE	114S
2		87447601		1	WINDSHIELD WIPER SWITCH, W/Washer INTERRUPT. TERGICRIS	INT. DE LIMPIAPARABRI KONTAKT, VISKER	SCHEIBENWISCHERSCH COMANDO LIMPA PÁRA-	COMMUTATEUR ESSUIE RUITENWISSERSCHAKE	229S
3		87656137		4	BOLT, Hex Flg, M8 x 20, 10.9, Full Thd BULLONE	PERNO BOLT	SCHRAUBE PARAFUSO	VIS BOUT	140B
4		86619801		2	LOCK NUT, M8 x 1.25, Flg, CI 8 DADO DI BLOCCAGGIO	TUERCA DE BLOQUEO LÅSEMØTRIK	SICHERUNGSMUTTER CONTRAPORCA	CONTRE-ECROU BORGMOER	P263
5		87447938		1	SUPPORT, Reservoir SUPPORTO	APOYADERO SUPPORT	STUETZE SUPORTE	SUPPORT SUPPORT	8790
6		86507066		2	NUT, M8 x 1.25, Flg, CI 10 DADO	TUERCA MØTRIK	MUTTER PORCA	ECROU MOER	010D
7		31-2423		1	HOSE, 0.19" ID x 15.00", 381 mm (15") TUBO FLESSIBILE	MANGUERA HOSE	SCHLAUCH MANGUEIRA	FLEXIBLE HOSE	4480
8		84037530		1	CHECK VALVE VALVOLA DI RITEGNO	VÁLVULA DE COMPROB. KONTRAVENTIL	RÜCKSCHLAGVENTIL VÁLVULA DE RETENÇÃ	CLAPET ANTI-RETOUR TERUGSLAGKLEP	P394
9		31-2364		1	FITTING, 3/16 x 7/64 RACCORDO	ACOPLAMIENTO FITTING	ARMATUR CONECTOR	RACCORD AANSLUITING	3300
10		31-2582		1	HOSE, 3962 mm (156"), Cut From 4-1056 TUBO	TUBO SLANGE	SCHLAUCH MANGUEIRA	FLEXIBLE SLANG	030M
11		702093C1		3	CABLE STRAP FASCETTA PER CAVO	BANDA DE CABLE KABELSTROP	KABELBINDER BRAÇADEIRA DE CABO	BRIDE DE CABLE BUNDELBAND	P716
12		245854A1		4	CLIP FERMO	ABRAZADERA KLIPS	KLAMMER FIXADOR	COLLIER KLEM	045F
13		58556C1		2	CABLE STRAP, 14" FASCETTA PER CAVO	BANDA DE CABLE KABELSTROP	KABELBINDER BRAÇADEIRA DE CABO	BRIDE DE CABLE BUNDELBAND	P716
14		87281666		1	WINDSHIELD WASHER, Incl 15 - 23 LAVACRISTALLI	ARANDELA DE LIMPIAP/ FORRUDEVISKER	FRONTSCHIEBENWASC LAVA PÁRA-BRISAS	LAVE GLACE RUITENSPOEIER VÓÓI	Z537
15		87282393		1	HOSE TUBO FLESSIBILE	TUBO SLANGE	SCHLAUCH MANGUEIRA	FLEXIBLE SLANG	030M
16		PL		8	PROCURE LOCALLY, Bundling Tie DA PROCURARE LOCAL	CONSEGUIR LOCALMEN INDKØB LOKALT	VOR ORT ZU BESCHAFF OBTEN LOCALMENTE	PROCURER LOCALEMEI LOKAAL AANSCHAFFEN	082A
17		87282394		1	ARM BRACCIO	BRAZO ARM	ARM BRAÇO	BRAS ARM	130B
18		87282395		2	RIVET, Snap RIVETTO	REMACHE NITTE	NIET REBITE	RIVET KLINKNAGEL	055R
19		87282396		1	NOZZLE CAP, Single COPERCHIO UGELLO	TAPÓN DE BOQUILLA DYSEHÆTTE	DÜSENKAPPE INJECTOR	GICLEUR DOP VAN MONDSTUK	5770
20		87282397		1	HOSE TUBO FLESSIBILE	TUBO SLANGE	SCHLAUCH MANGUEIRA	FLEXIBLE SLANG	030M

5130 6130 7130

LAVACRISTALLI
WINDSHIELD WASHER
WINDSHIELD WASHER
WINDSHIELD WASHER

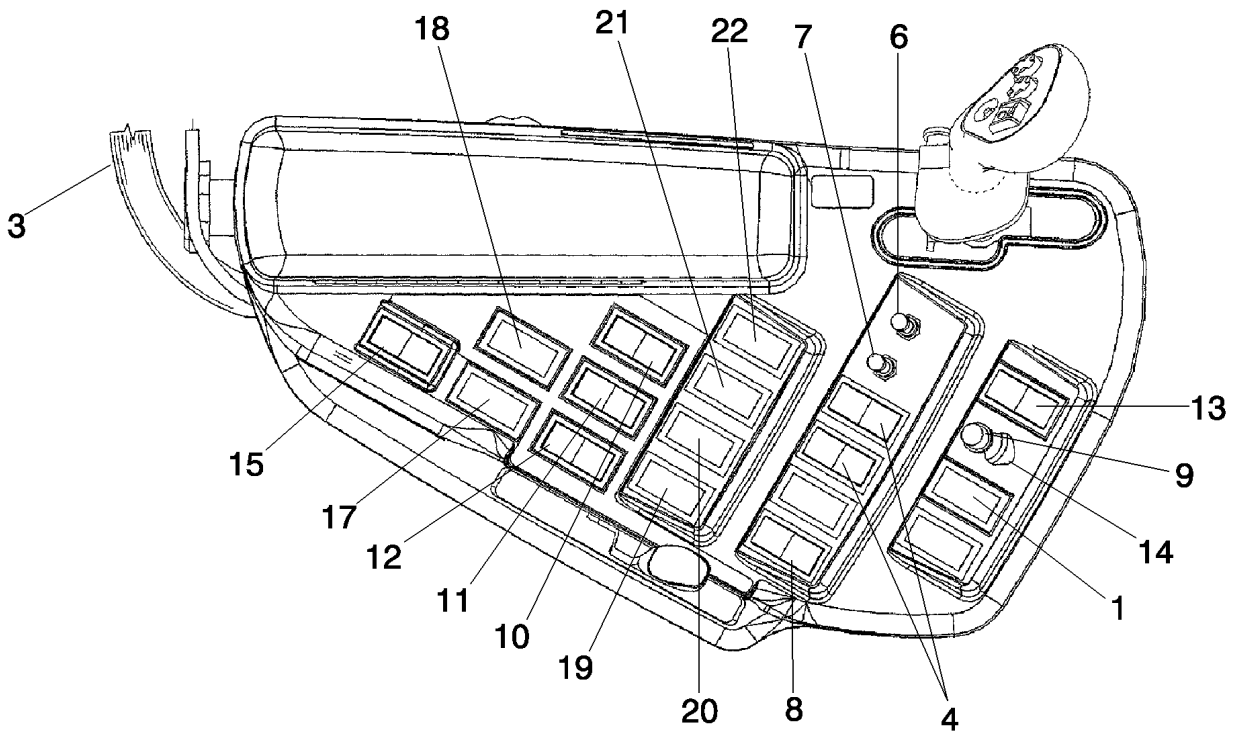
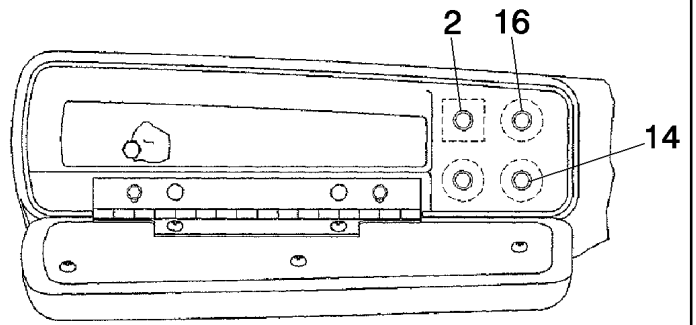
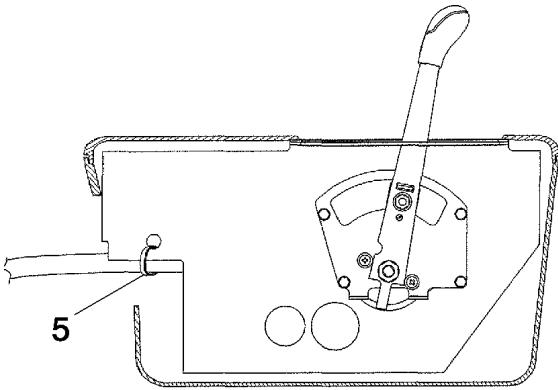
R	N	P.N.	MOD	Q	Description Descrizione	Denominacion Beskrivelse	Bezeichnung Denominação	Description Beschrijving	L.C.
21		87282398		1	FITTING, Y RACCORDO	ACOPLAMIENTO FITTING	ARMATUR CONECTOR	RACCORD AANSLUITING	3300
22		PL		1	PROCURE LOCALLY, Hose, 450 mm	CONSEGUIR LOCALMEN DA PROCURARE LOCAL	VOR ORT ZU BESCHAFF OBTEN LOCALMENTE	PROCURER LOCALEMEI LOKAAL AANSCHAFFEN	082A
23		87282392		1	HOLDER, Nozzle, Double SUPPORTO	SOPORTE HOLDER	HALTER SUPORTE	SUPPORT HOUDER	174S
24	1	87447600		1	WIRE HARNESS, Windshield Washer	GRUPO DE CABLES CABLAGGIO	KABELBAUM CABLAGEM	FAISCEAU ELECTRIQUE KABELBOOM	070I
25	2	195803C1		1	GROMMET ANELLO DI TENUTA	ARANDELA AISLANTE GROMMET	TUELLE PASSA FIL	PASSE-FIL GROMMET	4020
26		87447598		1	KIT, DIA, Windshield Washer	JEUGO KIT	PACKUNG JOGO	POCHETTE KIT	4830

(1) Used with Field Installed Kit

(2) Used with Field Installed Kit

5130 6130 7130

CONSOLE CONTROLS
CONSOLE CONTROLS
CONSOLE CONTROLS
CONSOLE CONTROLS



55.632.01

p1

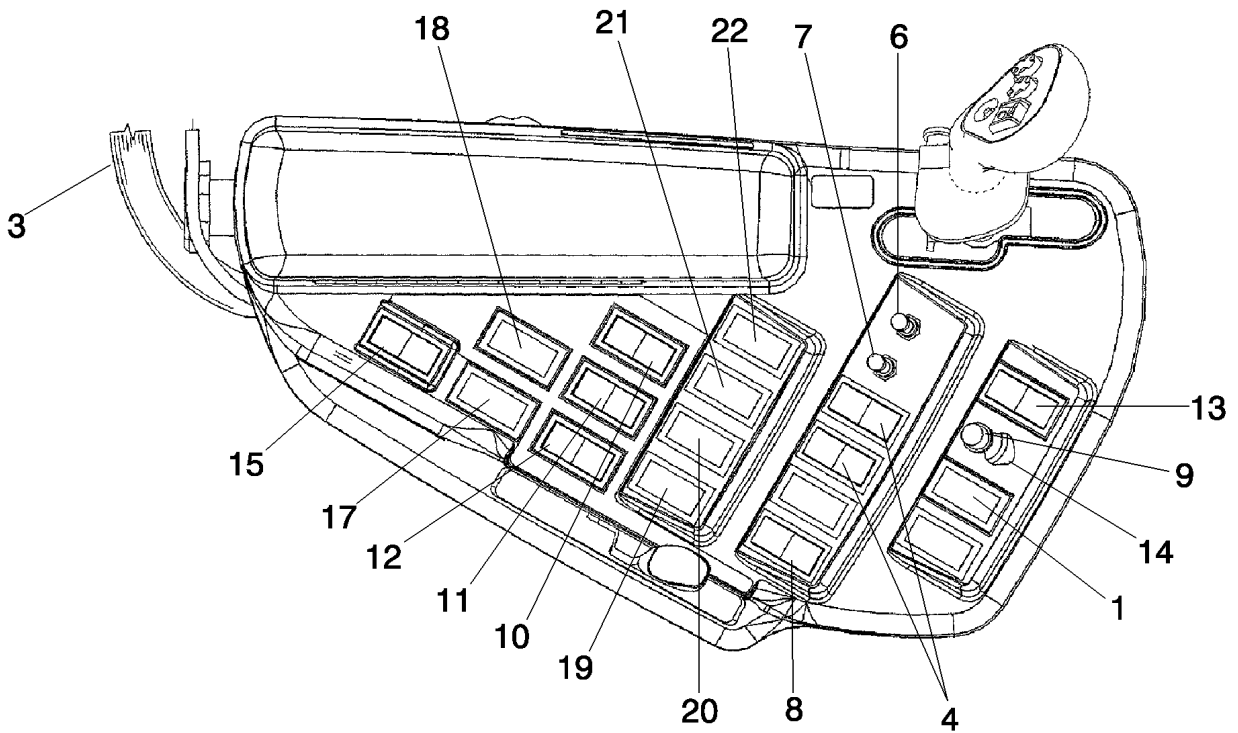
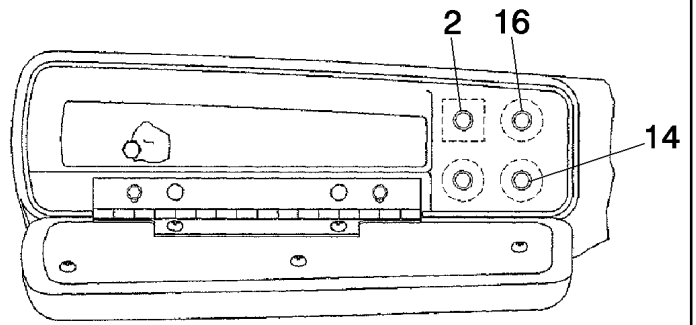
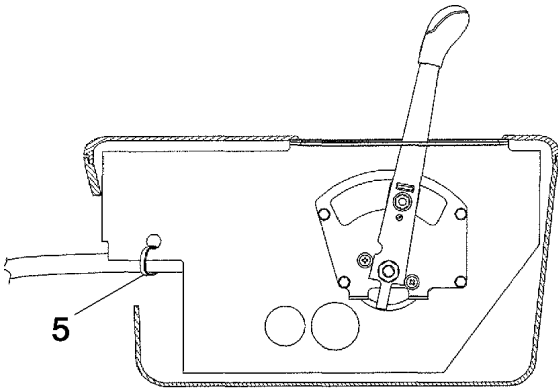
06/11

CONSOLE CONTROLS
CONSOLE CONTROLS
CONSOLE CONTROLS
CONSOLE CONTROLS

R	N	P.N.	MOD	Q	Description Descrizione	Denominacion Beskrivelse	Bezeichnung Denominação	Description Beschrijving	L.C.
1		245918C1		9	LENS, Blanking Rocker Switch	LENTE	STREUSCHEIBE	CABOCHON	170T
					TRASPARENTE	LYGTEGLAS	LENTE	GLAS	
2		282056A1		1	PLUG, Double D, Without Ride Control	TAPON	STOPFEN	BOUCHON	6400
					TAPPO	PLUG	BUJAO	PLUG	
2		L70872		1	SWITCH, For Ride Control	INTERRUPTOR	SCHALTER	INTERRUPTEUR	8850
					COMMUTATORE	SWITCH	INTERRUPTOR	SWITCH	
2		A42561		1	NUT, For Ride Control	TUERCA	MUTTER	ECROU	5780
					DADO	NUT	PORCA	NUT	
2		280673A1		1	KNOB, For Ride Control	MANDO	RUNDGRIFF	BOUTON	150P
					MANOPOLA	GREB	BOTÃO	KNOP	
3		84182343		1	WIRE HARNESS, Console	GRUPO DE CABLES	KABELBAUM	FAISCEAU ELECTRIQUE	070I
					CABLAGGIO	KABELNET	CABLAGEM	KABELBOOM	
4		87388152		2	SWITCH ASSY, Auto Header Height Control	CONJUNTO DE INTERRI	SCHALTERBAUGRUPPE	ENSEMBLE COMMUTATI	067I
					COMPLESSIVO INTERRI	KONTAKT, KPL.	CONJUNTO DE INTERRI	SCHAKELAAREENHEID	
5		533959C1		1	CLAMP	COLLAR	SHELLE	COLLIER	1640
					MORSETTO	CLAMP	BRACADEIRA	CLAMP	
6		245632C2		1	SWITCH, Separator	INTERRUPTOR	SCHALTER	CONTACTEUR	075I
					INTERRUPTORE	KONTAKT	INTERRUPTOR	SCHAKELAAR	
7		245634C3		1	SWITCH, Header Drive/Feeder Clutch Control	INTERRUPTOR	SCHALTER	CONTACTEUR	075I
					INTERRUPTORE	KONTAKT	INTERRUPTOR	SCHAKELAAR	
8		87691799		1	SWITCH ASSY, Roading Mode	CONJUNTO DE INTERRI	SCHALTERBAUGRUPPE	ENSEMBLE COMMUTATI	067I
					COMPLESSIVO INTERRI	KONTAKT, KPL.	CONJUNTO DE INTERRI	SCHAKELAAREENHEID	
9		118780A1		1	KNOB, Console Potentiometer	MANDO	RUNDGRIFF	BOUTON	150P
					MANOPOLA	GREB	BOTÃO	KNOP	
10		87682768		1	SWITCH ASSY, Rocker with Lens, Concave Adjust	CONJUNTO DE INTERRI	SCHALTERBAUGRUPPE	ENSEMBLE COMMUTATI	067I
					COMPLESSIVO INTERRI	KONTAKT, KPL.	CONJUNTO DE INTERRI	SCHAKELAAREENHEID	
11		87682767		1	SWITCH ASSY, Rocker with Lens, Fan Speed Adjust	CONJUNTO DE INTERRI	SCHALTERBAUGRUPPE	ENSEMBLE COMMUTATI	067I
					COMPLESSIVO INTERRI	KONTAKT, KPL.	CONJUNTO DE INTERRI	SCHAKELAAREENHEID	
12		87682766		1	SWITCH ASSY, Rocker with Lens, Rotor Speed Adjust	CONJUNTO DE INTERRI	SCHALTERBAUGRUPPE	ENSEMBLE COMMUTATI	067I
					COMPLESSIVO INTERRI	KONTAKT, KPL.	CONJUNTO DE INTERRI	SCHAKELAAREENHEID	
13		87388359		1	SWITCH ASSY, Auto/Manual Reel Speed	CONJUNTO DE INTERRI	SCHALTERBAUGRUPPE	ENSEMBLE COMMUTATI	067I
					COMPLESSIVO INTERRI	KONTAKT, KPL.	CONJUNTO DE INTERRI	SCHAKELAAREENHEID	
14		114551A1		5	POTENTIOMETER, 2500 Ohm, 500V	POTENCIOMETRO	POTENTIOMETER	POTENTIOMETRE	6485
					POTENZIOMETRO	POTENTIOMETER	POTENCIOMETRO	POTENTIOMETER	
15		124098A1		1	SWITCH, Rocker with Lens, Park Brake	INTERRUPTOR	SCHALTER	INTERRUPTEUR	8850
					COMMUTATORE	SWITCH	INTERRUPTOR	SWITCH	

5130 6130 7130

CONSOLE CONTROLS
CONSOLE CONTROLS
CONSOLE CONTROLS
CONSOLE CONTROLS

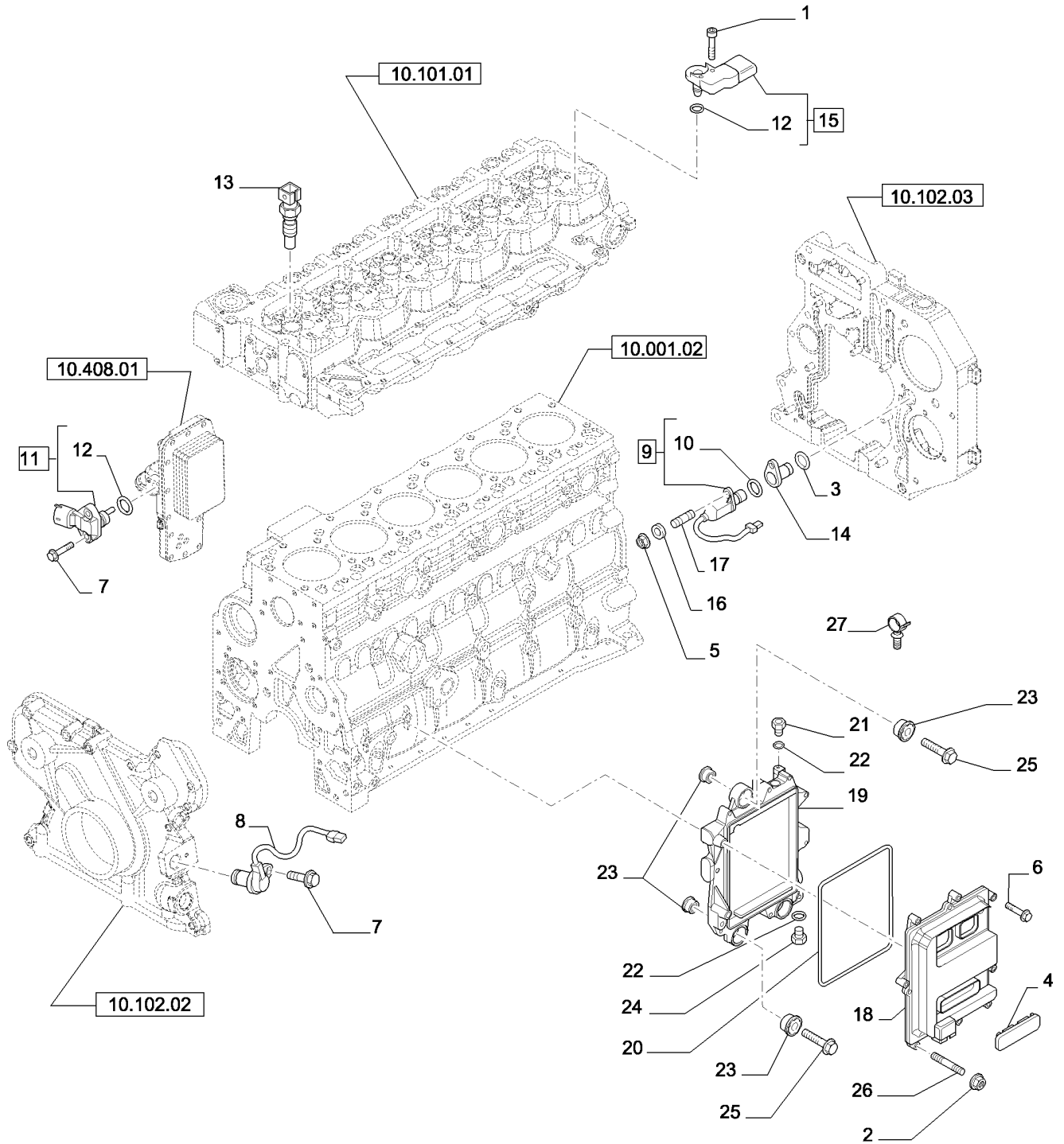


CONSOLE CONTROLS
 CONSOLE CONTROLS
 CONSOLE CONTROLS
 CONSOLE CONTROLS

R	N	P.N.	MOD	Q	Description Descrizione	Denominacion Beskrivelse	Bezeichnung Denominação	Description Beschrijving	L.C.
16		A186263		3	KNOB, Drop and Hitch Speed MANOPOLA	MANDO GREB	RUNDGRIFF BOTÃO	BOUTON KNOP	150P
17		109821A1		1	SWITCH, Rocker With Lens, Power Guide Axle (If Equipped) COMMUTATORE	INTERRUPTOR SWITCH	SCHALTER INTERRUPTOR	INTERRUPTEUR SWITCH	8850
18		109822A1		1	SWITCH, Rocker With Lens, @-Speed Hydro (If Equipped) COMMUTATORE	INTERRUPTOR SWITCH	SCHALTER INTERRUPTOR	INTERRUPTEUR SWITCH	8850
19		87608423		1	SWITCH ASSY, Rocker With Lens, Spreader Control, (If Equipped) COMPLESSIVO INTERRI	CONJUNTO DE INTERRI KONTAKT, KPL.	SCHALTERBAUGRUPPE CONJUNTO DE INTERRI	ENSEMBLE COMMUTATI SCHAKELAAREENHEID	0671
20		87388156		1	SWITCH, Rocker With Lens, Lower Sieve Adjustment, (If Equipped) COMMUTATORE	INTERRUPTOR SWITCH	SCHALTER INTERRUPTOR	INTERRUPTEUR SWITCH	8850
21		87388153		1	SWITCH, Rocker With Lens, Upper Sieve Adjustment, (If Equipped) COMMUTATORE	INTERRUPTOR SWITCH	SCHALTER INTERRUPTOR	INTERRUPTEUR SWITCH	8850
22		87610598		1	SWITCH, Rocker With Lens, Auto Guidance (If Equipped) INTERRUTTORE	INTERRUPTOR KONTAKT	SCHALTER INTERRUPTOR	CONTACTEUR SCHAKELAAR	0751

5130 6130 7130

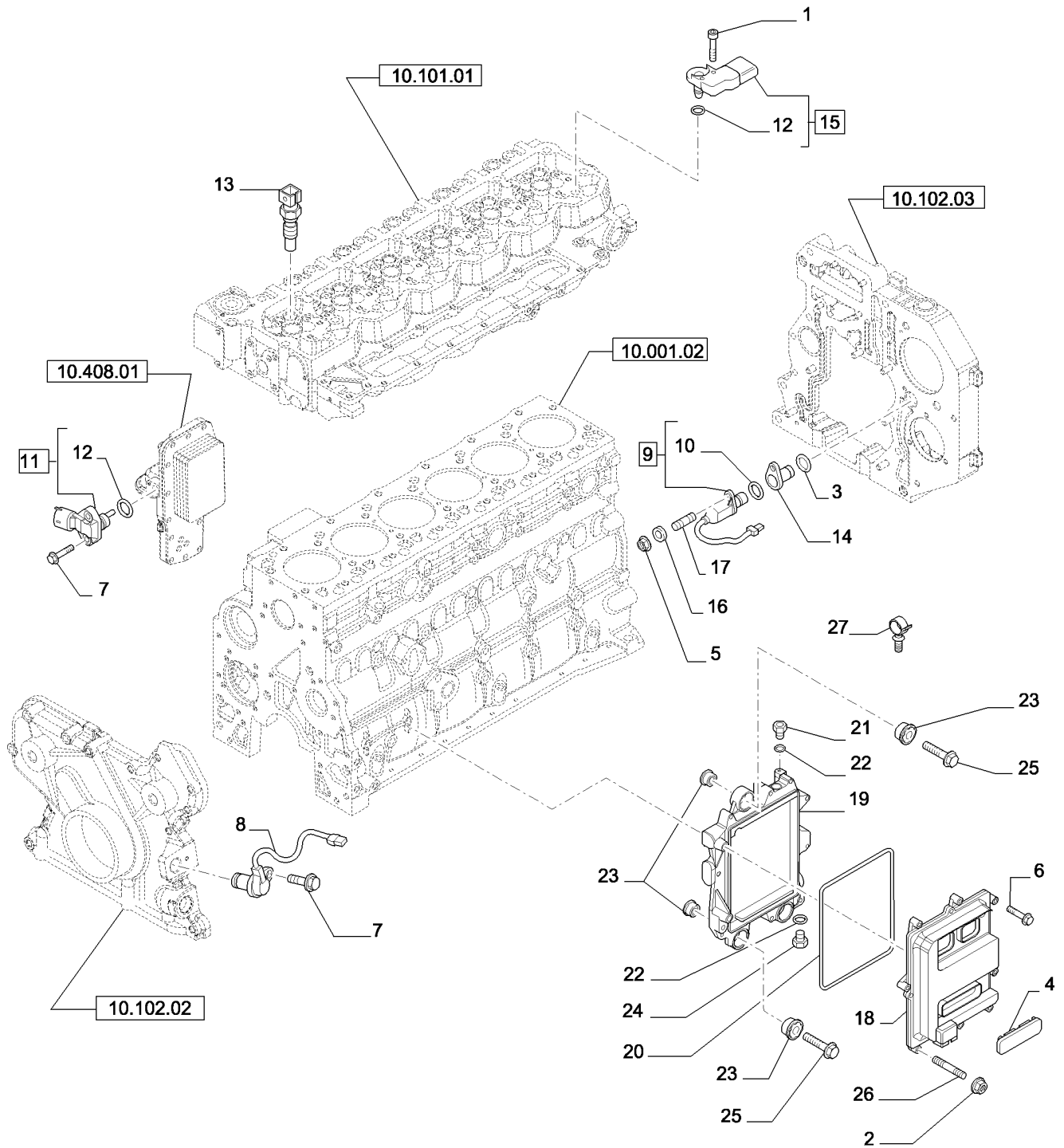
ELECTRONIC INJECTION (2854592)
INYECCIÓN ELECTRÓNICA (2854592)
ELEKTRONISCHE EINSPRITZUNG (2854592)
INJECTION ELECTRONIQUE (2854592)



INIEZIONE ELETTRONICA (2854592)
 ELEKTRONISK INDSPRØJTNING (2854592)
 INJECCÃO ELECTRÓNICA (2854592)
 ELEKTRONISCHE INJECTIE (2854592)

R	N	P.N.	MOD	Q	Description Descrizione	Denominacion Beskrivelse	Bezeichnung Denominação	Description Beschrijving	L.C.
1		4895817		1	SCREW, Hex Flg, M6 x 1 x 20 VITE	TORNILLO SKRUE	SCHRAUBE PARAFUSO	VIS SCHROEF	040V
2		4899057		1	FLANGE NUT, M6 DADO FLANGIATO	TUERCA DE BRIDA FLANGEMØTRIK	FLANSCHMUTTER PORCA FLANGEADA	ECROU A EMBASE FLENSMOER	A069
3		17278781		1	O-RING, M23.5 x 1.7 ANELLO TOROIDALE	JUNTA TÓRICA O-RING	O-RING O-RING	JOINT TORIQUE O-RING	055A
4		2852825		1	PLUG TAPPO	TAPÓN PROP	STOPFEN TAMPÃO	BOUCHON PLUG	050T
5		17037821		1	NUT DADO	TUERCA MØTRIK	MUTTER PORCA	ECROU MOER	010D
6		16586021		7	SCREW, M6 x 30 VITE	TORNILLO SKRUE	SCHRAUBE PARAFUSO	VIS SCHROEF	040V
7		4899110		3	SCREW, Hex Flg, M6 x 1 x 20 VITE	TORNILLO SKRUE	SCHRAUBE PARAFUSO	VIS SCHROEF	040V
8		4890189		1	SENSOR SENSORE	SENSOR FØLER	SENSOR SENSOR	CAPTEUR SENSOR	608S
9		4890190		1	SENSOR, - ASSY SENSORE	SENSOR FØLER	SENSOR SENSOR	CAPTEUR SENSOR	608S
10		2852820		1	O-RING, 17.17 x 1.78 mm ANELLO TOROIDALE	JUNTA TÓRICA O-RING	O-RING O-RING	JOINT TORIQUE O-RING	055A
11		2859674		1	SENSOR, - ASSY SENSORE	SENSOR FØLER	SENSOR SENSOR	CAPTEUR SENSOR	608S
12		4895477		1	O-RING, 0.549mm ID x 0.103mm Width ANELLO TOROIDALE	JUNTA TÓRICA O-RING	O-RING O-RING	JOINT TORIQUE O-RING	055A
13		4897224		1	SENSOR, Temperature SENSORE	SENSOR FØLER	SENSOR SENSOR	CAPTEUR SENSOR	608S
14		{504356683}		1					
15		2852821		1	SENSOR, Sensor, Air Pressure & Temperature, 4 wire SENSORE	SENSOR FØLER	SENSOR SENSOR	CAPTEUR SENSOR	608S
16		4899124		1	WASHER RONDELLA	ARANDELA FLADSKIVE	UNTERLEGSCHIEBE ANILHA	RONDELLE SLUITRING	131R
17		{504388426}		1					
18		2854594		1	ELECTRONIC CONTROL UNIT CENTRALINA ELETTRONICA	UNIDAD DE CONTROL E ELEKTRONIKBOKS	ELEKTRON STEUERGEF UNID CONTR. ELECTRÓ	UNITE CMDE ELECTRON ELEKTRON. REGELEENI	655C
19		2854596		1	BRACKET STAFFA	SOPORTE BESLAG	HALTERUNG SUPORTE	SUPPORT STEUN	225S
20		2854079		1	GASKET GUARNIZIONE	JUNTA PAKNING	DICHTUNG JUNTA	JOINT PAKKING	123G
21		4896542		1	HYD CONNECTOR, M12 x 1.5 CONNETTORE IDRAULIC	CONECTOR HIDRÁULIC HYDRAULIKSTIK	HYDR STECKVERBINDE CONECTOR HID.	CONNECTEUR HYDRAU HYDRAULISCHE AANSLI	020R

ELECTRONIC INJECTION (2854592)
 INYECCIÓN ELECTRÓNICA (2854592)
 ELEKTRONISCHE EINSPRITZUNG (2854592)
 INJECTION ELECTRONIQUE (2854592)



55.640.01

p2

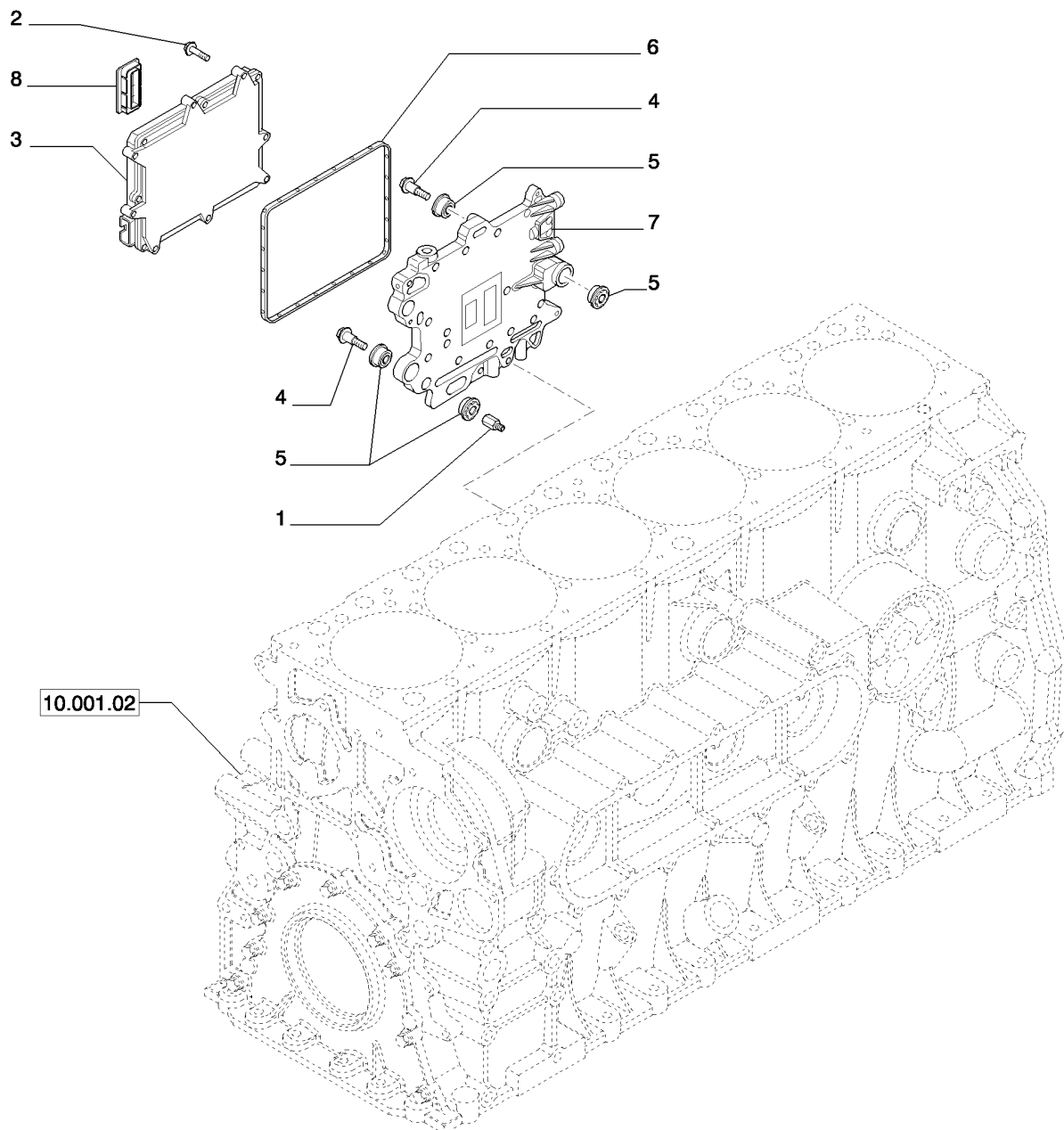
10/11

INIEZIONE ELETTRONICA (2854592)
ELEKTRONISK INDSPRØJTNING (2854592)
INJECCÃO ELECTRÓNICA (2854592)
ELEKTRONISCHE INJECTIE (2854592)

R	N	P.N.	MOD	Q	Description Descrizione	Denominacion Beskrivelse	Bezeichnung Denominação	Description Beschrijving	L.C.
22		4858607		2	COPPER WASHER RONDELLA IN RAME	ARANDELA DE COBRE KOBBERSKIVE	KUPFERUNTERLEGSCH ANILHA DE COBRE	RONDELLE CUIVRE KOPEREN SLUITRING	P674
23		98498817		6	ISOLATOR ISOLATORE	AISLADOR ISOLATOR	ISOLATOR ISOLADOR	ISOLANT ISOLATIE	Z082
24		4890964		1	FITTING, M12 x 1.5 RACCORDO	ACOPLAMIENTO FITTING	ARMATUR CONECTOR	RACCORD AANSLUITING	3300
25		4899078		3	SCREW, Hex Flg, M8 x 1.25 x 45 VITE	TORNILLO SKRUE	SCHRAUBE PARAFUSO	VIS SCHROEF	040V
26		16727824		1	STUD PRIGIONIERO	PRISIONERO STØTTEBOLT	GEWINDEBOLZEN PINO ROSCADO	GOUJON TAPEIND	210P
27		2852486		2	CABLE CLIP FERMO PER CAVO	ABRAZADERA DE CABLE KABELKLEMME	KABELSCHELLE FIXADOR DE CABO	ATTACHE-CABLE KABELKLEM	P656

5130

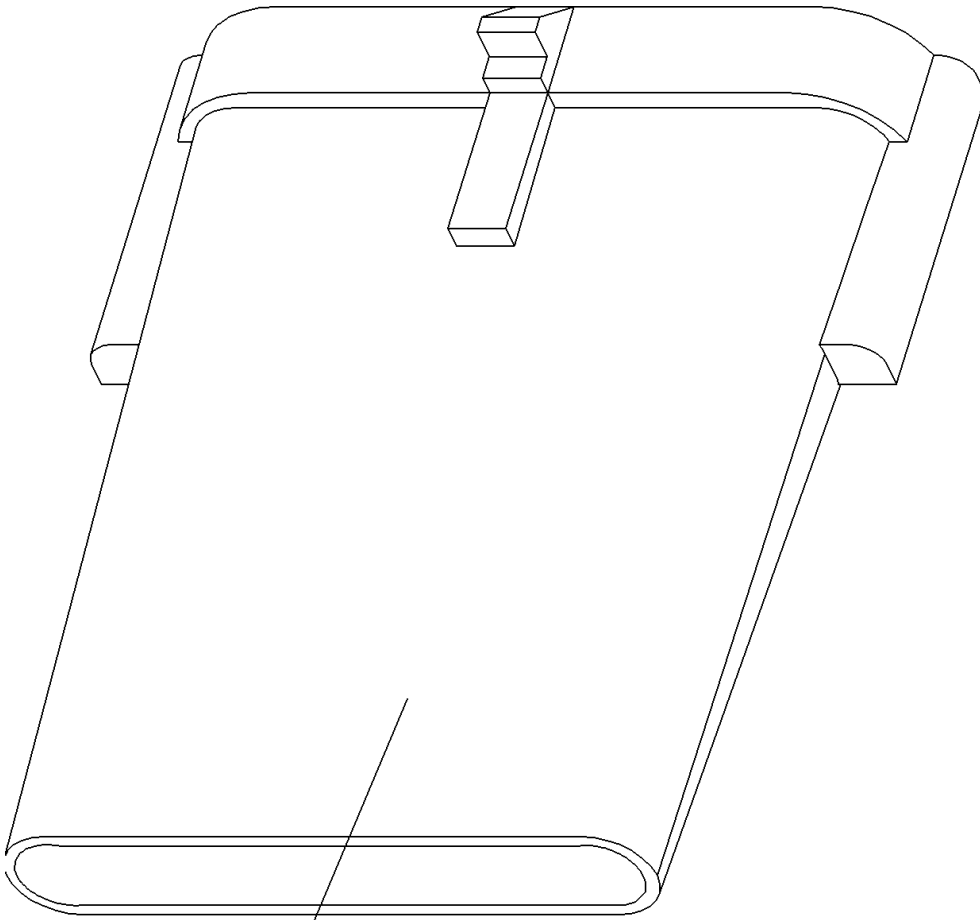
ELECTRONIC INJECTION (504242803)
INYECCIÓN ELECTRÓNICA (504242803)
ELEKTRONISCHE EINSPRITZUNG (504242803)
INJECTION ELECTRONIQUE (504242803)



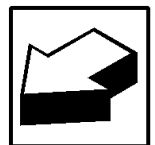
INIEZIONE ELETTRONICA (504242803)
 ELEKTRONISK INDSPRØJTNING (504242803)
 INJEÇÃO ELECTRÓNICA (504242803)
 ELEKTRONISCHE INJECTIE (504242803)

R	N	P.N.	MOD	Q	Description Descrizione	Denominacion Beskrivelse	Bezeichnung Denominação	Description Beschrijving	L.C.
1		99475194		2	SPACER DISTANZIALE	SEPARADOR AFSTANDSSTYKKE	DISTANZSTÜCK ESPAÇADOR	ENTRETOISE AFSTANDSSTUK	075D
2		16586025		8	SCREW, M6 x 30 VITE	TORNILLO SKRUE	SCHRAUBE PARAFUSO	VIS SCHROEF	040V
3		8094789		1	ELECTRONIC CONTROL UNIT CENTRALINA ELETTRONICA	UNIDAD DE CONTROL E ELEKTRONIKBOKS	ELEKTRON STEUERGERÄT UNID CONTR. ELECTRÓNICA	UNITE CMDE ELECTRONICA ELEKTRON. REGELEENHED	655C
4		16586825		3	SCREW, M8 x 1.25 x 45 VITE	TORNILLO SKRUE	SCHRAUBE PARAFUSO	VIS SCHROEF	040V
5		98498817		6	ISOLATOR ISOLATORE	AISLADOR ISOLATOR	ISOLATOR ISOLADOR	ISOLANT ISOLATIE	Z082
6		504184521		1	GASKET GUARNIZIONE	JUNTA PAKNING	DICHTUNG JUNTA	JOINT PAKING	123G
7		504097239		1	SUPPORT SUPPORTO	SOPORTE BESLAG	STÜTZE SUPORTE	SUPPORT STEUN	300S
8		504043102		1	PLUG TAPPO	TAPÓN PROP	STOPFEN TAMPÃO	BOUCHON PLUG	050T

AUTO CROP SETTINGS
AUTO CROP SETTINGS
AUTO CROP SETTINGS
AUTO CROP SETTINGS



1



55.785.05

p1

10/11

AUTO CROP SETTINGS
AUTO CROP SETTINGS
AUTO CROP SETTINGS
AUTO CROP SETTINGS

R	N	P.N.	MOD	Q	Description Descrizione	Denominacion Beskrivelse	Bezeichnung Denominação	Description Beschrijving	L.C.
1		228174A1		1	DIODE, Assembled To Main Cab Harness By Fuse Block DIODO	DIODO DIODE	DIODE DIODO	DIODE DIODE	P027

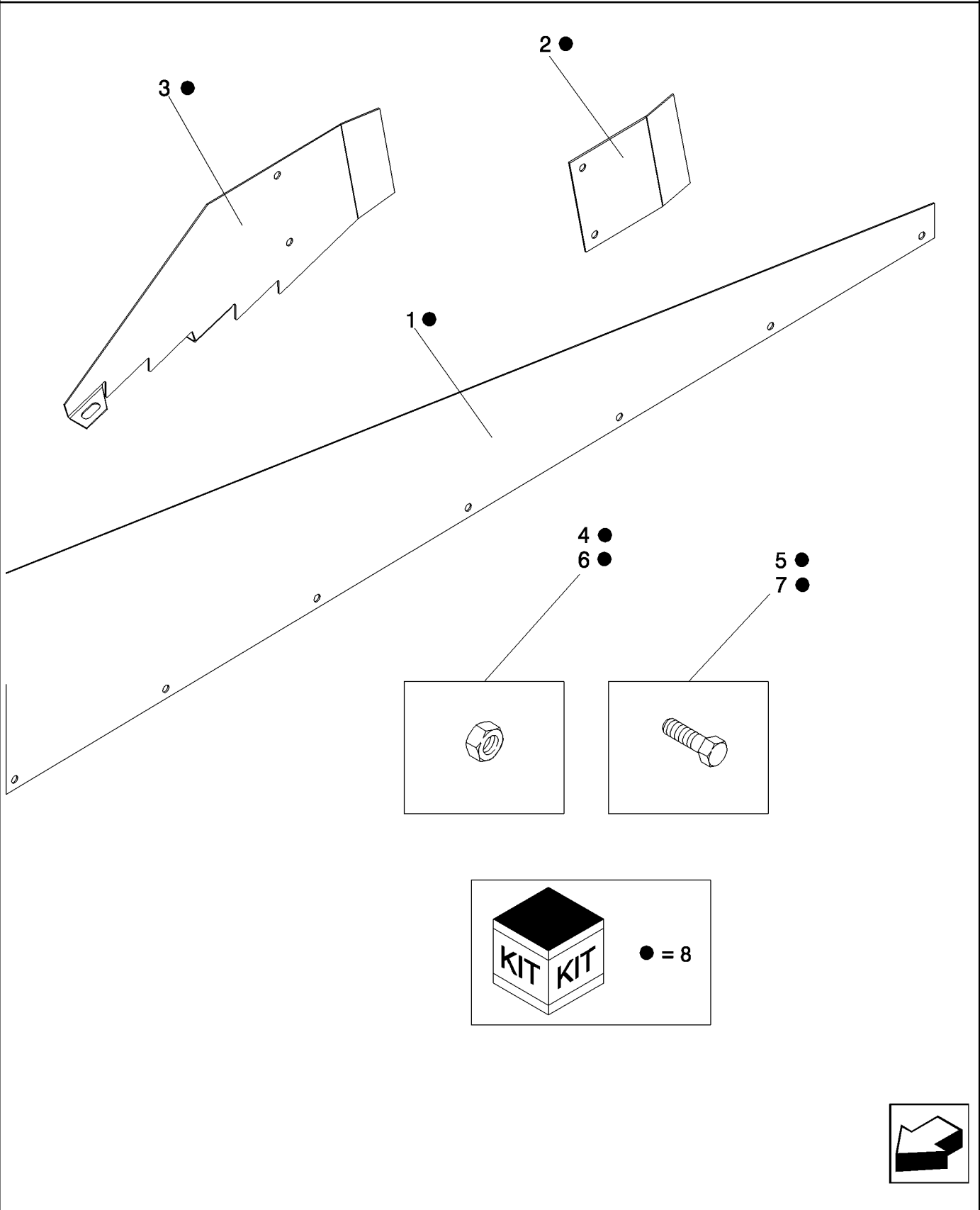
5130 6130 7130

SECTION INDEX

58 - Attachments/Headers

58.131.01	TALL HILL SIDE DIVIDER ATTACHMENT
58.131.02	SHORT HILL SIDE DIVIDERS

TALL HILL SIDE DIVIDER ATTACHMENT
TALL HILL SIDE DIVIDER ATTACHMENT
TALL HILL SIDE DIVIDER ATTACHMENT
TALL HILL SIDE DIVIDER ATTACHMENT

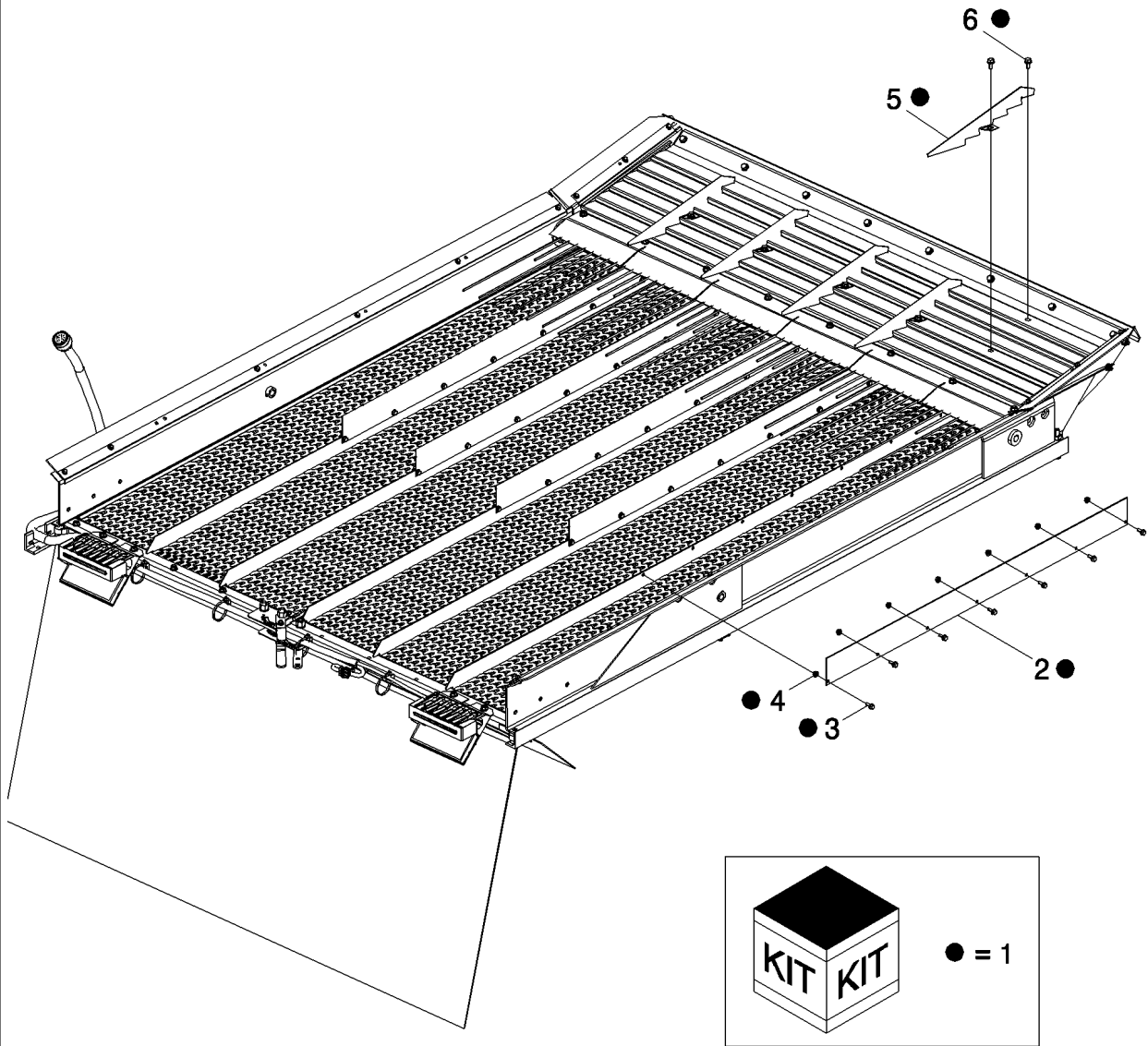


TALL HILL SIDE DIVIDER ATTACHMENT
TALL HILL SIDE DIVIDER ATTACHMENT
TALL HILL SIDE DIVIDER ATTACHMENT
TALL HILL SIDE DIVIDER ATTACHMENT

R	N	P.N.	MOD	Q	Description Descrizione	Denominacion Beskrivelse	Bezeichnung Denominação	Description Beschrijving	L.C.
1		185114C1		3	DIVIDER, Chaffer, Sieve DIVISORE	SEPERADOR DIVIDER	TEILER SEPARADOR	DIVISEUR DIVIDER	2750
2		185116C1		3	RETAINER, Support, Chaffer Divider TOPE	RETAINER	HALTER RETENTOR	ARRETOIR RETAINER	7125
3		87584221		3	DIVIDER, Chaffer Front Par DIVISORE	SEPERADOR DIVIDER	TEILER SEPARADOR	DIVISEUR DIVIDER	2750
4		86507066		6	NUT, M8 x 1.25, Flg, Cl 10 DADO	TUERCA MØTRIK	MUTTER PORCA	ECROU MOER	010D
5		87656137		6	BOLT, Hex Flg, M8 x 20, 10.9, Full Thd BULLONE	PERNO BOLT	SCHRAUBE PARAFUSO	VIS BOUT	140B
6		86050300		21	NUT, M6 x 1, Flg, Cl10 DADO	TUERCA MØTRIK	MUTTER PORCA	ECROU MOER	010D
7		87695418		21	BOLT BULLONE	PERNO BOLT	SCHRAUBE PARAFUSO	VIS BOUT	140B
8		87720383		1	DIA KIT, HARVESTER, Tall Hill Side Divider, Incl 1 - 7 KIT DIA, COSECHADOR/ KIT DIA, MACCH RACCO	DIA-SATZ, ERNTEMASCI FIT-SÆT, MEJETÆRSKE	DIA-SATZ, ERNTEMASCI KIT DIA, ENSILADORA	KIT DIA RECOLTEUSE-H DIA-KIT, VELDHAKSELAV	107K

5130 7130 6130

SHORT HILL SIDE DIVIDERS
SHORT HILL SIDE DIVIDERS
SHORT HILL SIDE DIVIDERS
SHORT HILL SIDE DIVIDERS



SHORT HILL SIDE DIVIDERS
 SHORT HILL SIDE DIVIDERS
 SHORT HILL SIDE DIVIDERS
 SHORT HILL SIDE DIVIDERS

R	N	P.N.	MOD	Q	Description Descrizione	Denominacion Beskrivelse	Bezeichnung Denominação	Description Beschrijving	L.C.
1		84167899		1	SERVICE KIT, DIA, Side Hill Dividers, Incl 2 - 6 KIT DI MANUTENZIONE	KIT DE SERVICIO SERVICESÆT	SERVICE-SATZ KIT DE SERVIÇO	KIT D'ENTRETIEN SERVICEKIT	021K
2		1957596C2		5	DIVIDER, Chaffer Sieve DIVISORE	SEPERADOR DIVIDER	TEILER SEPARADOR	DIVISEUR DIVIDER	2750
3		87695418		35	BOLT BULLONE	PERNO BOLT	SCHRAUBE PARAFUSO	VIS BOUT	140B
4		86050300		35	NUT, M6 x 1, Flg, CI10 DADO	TUERCA MØTRIK	MUTTER PORCA	ECROU MOER	010D
5		87546880		5	DIVIDER, Grain Pan DIVISORE	SEPERADOR DIVIDER	TEILER SEPARADOR	DIVISEUR DIVIDER	2750
6		87681207		10	BOLT BULLONE	PERNO BOLT	SCHRAUBE PARAFUSO	VIS BOUT	140B

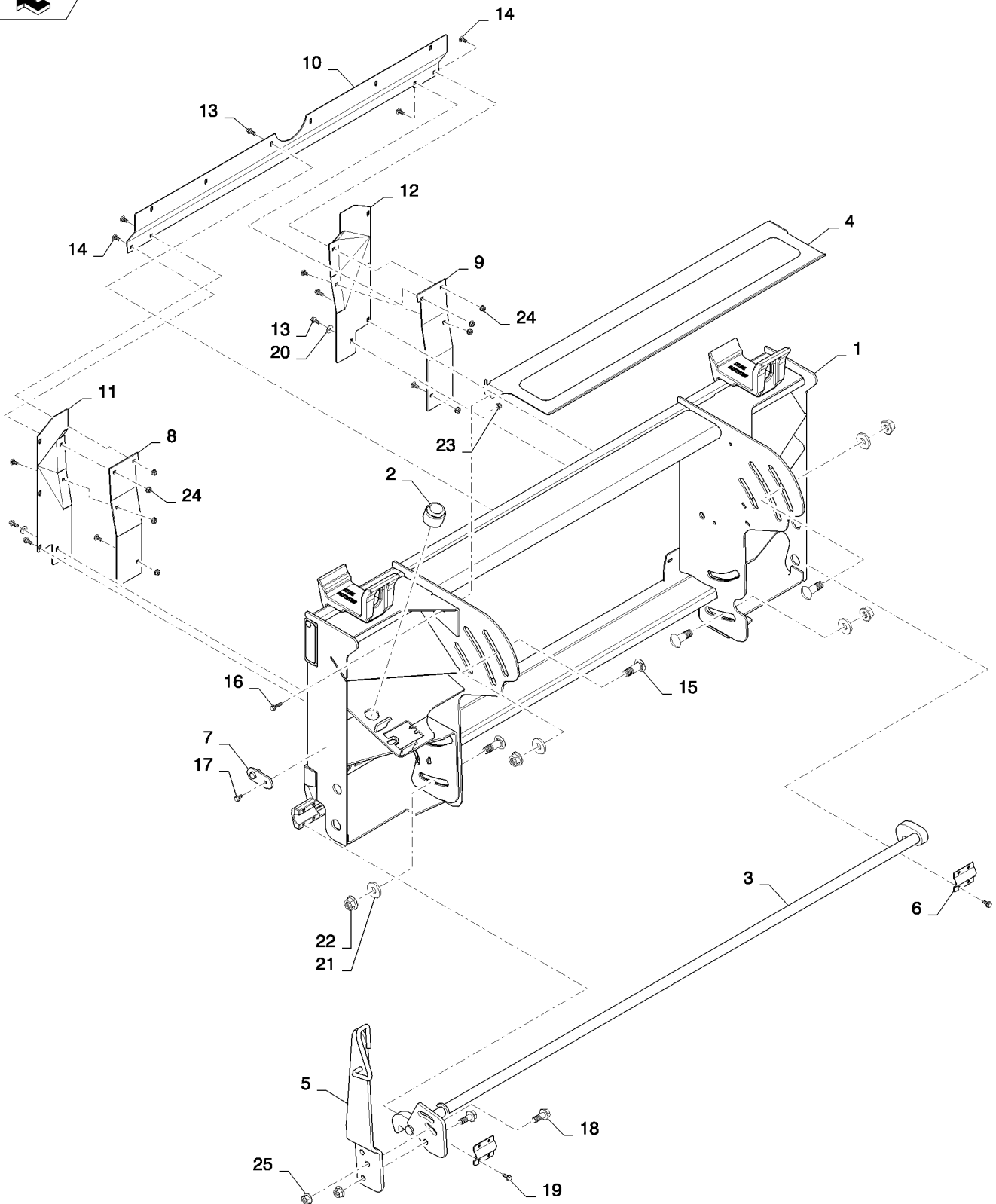
5130 7130 6130

SECTION INDEX

60 - Product Feeding

60.110.26	01	FEEDER ADAPTER, FIXED
60.110.27		FEEDER, 1000 SERIES HEADER ADAPTER (51/6130) (NA & ANZ)
60.110.28		FEEDER, LATERAL TILT ADAPTER, SINGLE SPEED
60.110.29	01	FEEDER, ROCK TRAP
60.110.29	02	FEEDER - STANDARD
60.120.05		HEADER DRIVE, SINGLE SPEED
60.120.06		HEADER DRIVE, COVER AND BELT, SINGLE SPEED, NON ROCK TRAP
60.120.07		HEADER DRIVE, COVER AND BELT, 2 SPEED, NON ROCK TRAP
60.120.13		HEADER DRIVE, ROCK TRAP, SINGLE SPEED/TWO SPEED
60.120.14		HEADER DRIVE, ROCK TRAP, TWO SPEED
60.120.16		HEADER DRIVE, TWO SPEED
60.120.17		GEARBOX ASSY, TWO SPEED HEADER DRIVE
60.120.18		FEEDER - HILLCO READY
60.130.02		DRIVESHAFT, SEPARATOR JACKSHAFT
60.130.08		FEEDER - PIVOT IDLER
60.150.12	01	FEEDER DRIVE ASSEMBLY WITH ROCK TRAP
60.150.12	02	FEEDER DRIVE ASSEMBLY WITHOUT ROCK TRAP
60.150.12	03	FEEDER DRIVE IDLER BREAKDOWN
60.150.13	01	GEARBOX ASSY - FEEDER DRIVE
60.150.14	01	CLUTCH, FEEDER CONVEYOR WITH ROCK TRAP
60.150.14	02	CLUTCH, FEEDER CONVEYOR WITHOUT ROCK TRAP
60.150.15	01	FEEDER CONVEYOR, ROCK TRAP
60.150.15	02	FEEDER CONVEYOR, WITHOUT ROCK TRAP
60.165.03		FEEDER, REVERSER
60.165.04		FEEDER/HEADER REVERSER ASSEMBLY
60.165.05		GEAR CASE ASSEMBLY, CHOPPER DRIVE
60.165.06		GEAR CASE ASSEMBLY, FEEDER DRIVE
60.165.06	02	GEAR CASE ASSEMBLY, HEAVY DUTY FEEDER DRIVE

FEEDER ADAPTER, FIXED
FEEDER ADAPTER, FIXED
FEEDER ADAPTER, FIXED
FEEDER ADAPTER, FIXED



60.110.26

01

p1

11/11

FEEDER ADAPTER, FIXED
 FEEDER ADAPTER, FIXED
 FEEDER ADAPTER, FIXED
 FEEDER ADAPTER, FIXED

R	N	P.N.	MOD	Q	Description Descrizione	Denominacion Beskrivelse	Bezeichnung Denominação	Description Beschrijving	L.C.
1		84329854		1	ADAPTER, Fixed ADATTATORE	ADAPTADOR ADAPTER	ADAPTER ADAPTADOR	ADAPTATEUR ADAPTER	001A
2		87105683		1	CAP TAPPO	TAPÓN TANKDÆKSEL	KAPPE TAMPÃO	CAPUCHON DOP	052T
3		84394232		1	LATCH, Header CHIUSURA A SCATTO	PESTILLO PAL	VERRIEGELUNG TRINCO	LOQUET GRENDDEL	156C
4		87677711		1	SHEET ASSY. LAMIERA, COMPLESSIV	SHEET ASSY. LAMINA (CONJUNTO)	BLECH (KPLT.) FOLHA CONJUNTO	TOLE ASSEMBLEE SHEET ASSY.	P586
5		84314118		1	LEVER, Header Latch LEVA	PALANCA ARM	HEBEL ALAVANCA	LEVIER HEFBOOM	045L
6		87107674		2	CLAMP MORSETTO	ABRAZADERA SPÆNDEBÅND	KLEMME BRAÇADEIRA	COLLIER KLEM	120M
7		87106719		2	BRACKET STAFFA	SOPORTE BESLAG	HALTERUNG SUPORTE	SUPPORT STEUN	225S
8		84158872		1	DEFLECTOR, LH DEFLETTORE	DEFLECTOR DEFLECTOR	LEITBLECH DEFLETOR	DEFLECTEUR DEFLECTOR	2580
9		84158878		1	DEFLECTOR, RH DEFLETTORE	DEFLECTOR DEFLECTOR	LEITBLECH DEFLETOR	DEFLECTEUR DEFLECTOR	2580
10		87658628		1	DEFLECTOR, Top DEFLETTORE	DEFLECTOR DEFLECTOR	LEITBLECH DEFLETOR	DEFLECTEUR DEFLECTOR	2580
11		87658626		1	DEFLECTOR, LH DEFLETTORE	DEFLECTOR DEFLECTOR	LEITBLECH DEFLETOR	DEFLECTEUR DEFLECTOR	2580
12		87658627		1	DEFLECTOR, RH DEFLETTORE	DEFLECTOR DEFLECTOR	LEITBLECH DEFLETOR	DEFLECTEUR DEFLECTOR	2580
13		86625200		14	SELF-TAP SCREW, Hex Flg Hd, M8 x 20	TORNILLO AUTORROSC SELVLÅSENDE BOLT	SELBSTSCHN SCHRAUE PARAFUSO	VIS AUTOTARAUDEUSE ZELFTAPPENDE SCHRO	062V
14		86507486		8	CARRIAGE BOLT, Short NK, M8 x 20, C18.8, Full Thd	PERNO ALOMADO BRÆDDEBOLT	SCHLOSSSCHRAUBE PARAFUSO DE CARROÇ	VIS A TETE BOMBEE SLOTBOUT	P123
15		86981478		14	CARRIAGE BOLT, Short NK, M20 x 60, C10.9	PERNO ALOMADO BRÆDDEBOLT	SCHLOSSSCHRAUBE PARAFUSO DE CARROÇ	VIS A TETE BOMBEE SLOTBOUT	P123
16		87030775		2	BOLT, Hex Flg, M8 x 30, 10.9, Full Thd	PERNO BULLONE	SCHRAUBE PARAFUSO	VIS BOUT	140B
17		87681207		2	BOLT BULLONE	PERNO BOLT	SCHRAUBE PARAFUSO	VIS BOUT	140B
18		87495304		3	BOLT BULLONE	PERNO BOLT	SCHRAUBE PARAFUSO	VIS BOUT	140B
19		87656137		8	BOLT, Hex Flg, M8 x 20, 10.9, Full Thd	PERNO BULLONE	SCHRAUBE PARAFUSO	VIS BOUT	140B
20		86639313		2	WASHER, M8 x 20 x 1.6 RONDELLA	ARANDELA FLADSKIVE	UNTERLEGSCHIEBE ANILHA	RONDELLE SLUITRING	131R
21		86592703		14	WASHER, M20 x 50 x 6, HT RONDELLA	ARANDELA FLADSKIVE	UNTERLEGSCHIEBE ANILHA	RONDELLE SLUITRING	131R
22		86512499		14	NUT, M20 x 2.5, Flg, CI 10 DADO	TUERCA MØTRIK	MUTTER PORCA	ECROU MOER	010D

7130 6130 5130

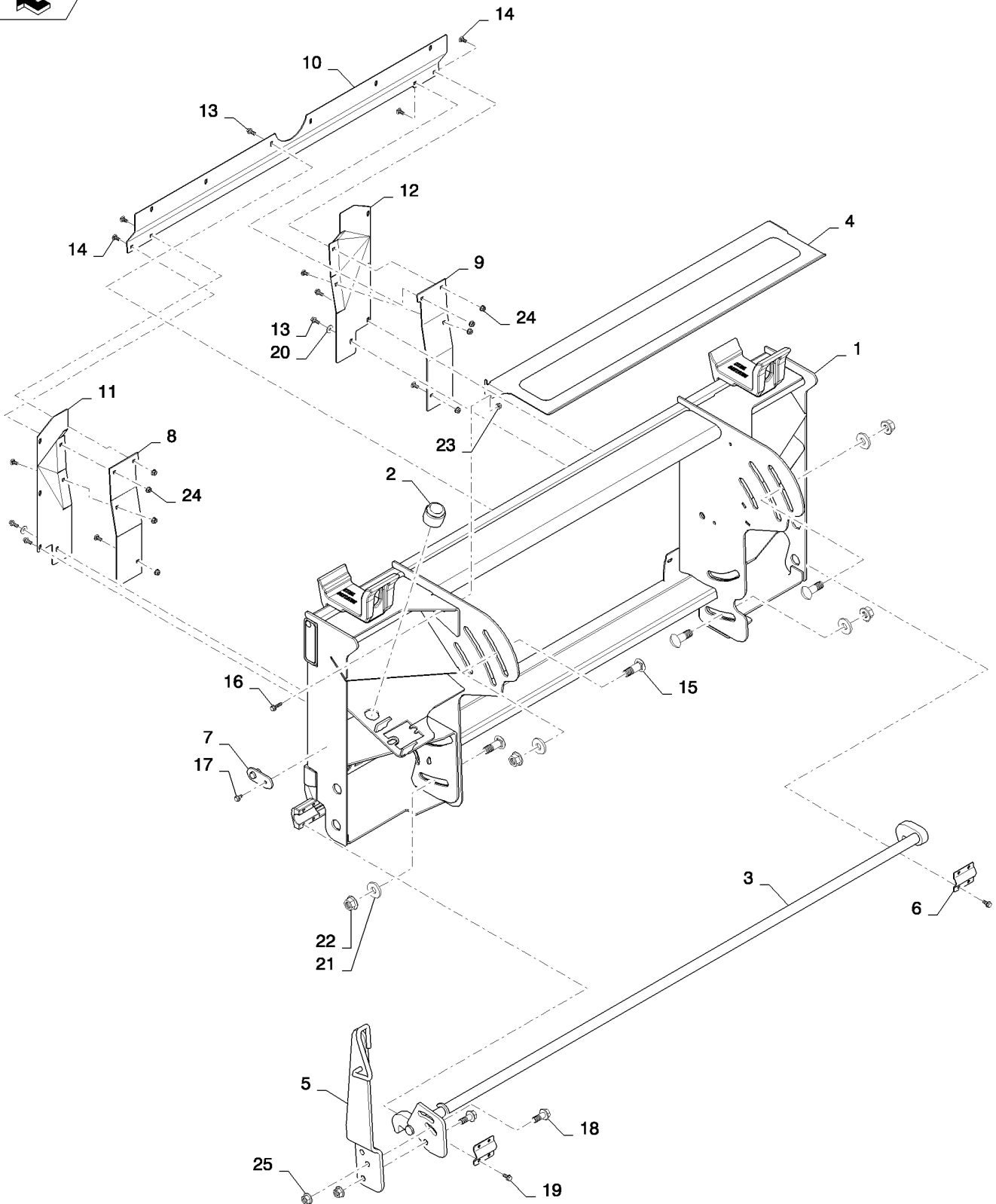
60.110.26

01

p2

11/11

FEEDER ADAPTER, FIXED
FEEDER ADAPTER, FIXED
FEEDER ADAPTER, FIXED
FEEDER ADAPTER, FIXED



60.110.26

01

p2

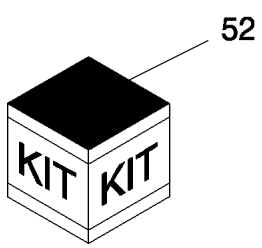
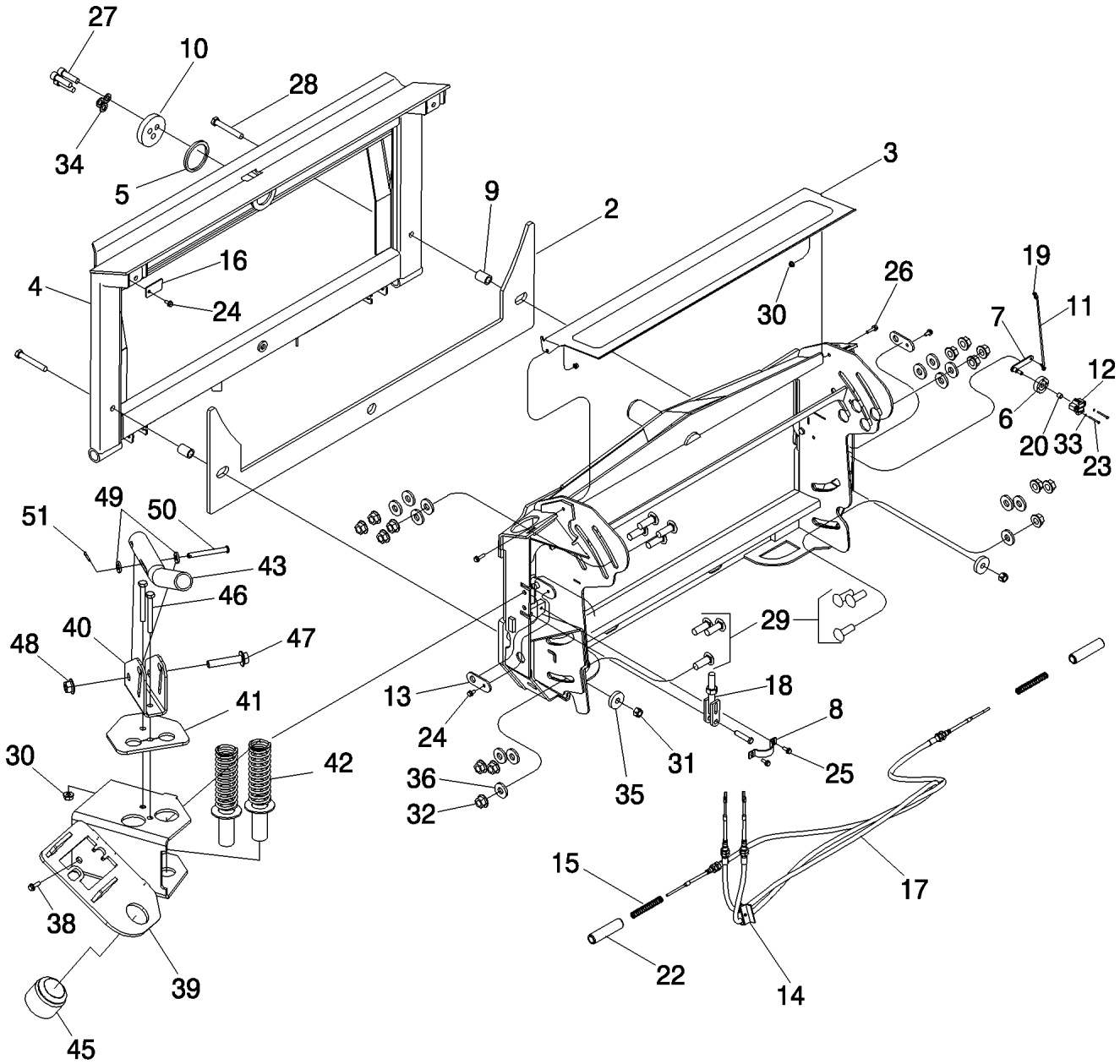
11/11

FEEDER ADAPTER, FIXED
FEEDER ADAPTER, FIXED
FEEDER ADAPTER, FIXED
FEEDER ADAPTER, FIXED

R	N	P.N.	MOD	Q	Description Descrizione	Denominacion Beskrivelse	Bezeichnung Denominação	Description Beschrijving	L.C.
23		87681210		2	FLANGE NUT, Hex, M8, CI 10 DADO FLANGIATO	TUERCA DE BRIDA FLANGEMØTRIK	FLANSCHMUTTER PORCA FLANGEADA	ECROU A EMBASE FLENSMOER	A069
24		86507066		8	NUT, M8 x 1.25, Flg, CI 10 DADO	TUERCA MØTRIK	MUTTER PORCA	ECROU MOER	010D
25		87016581		3	LOCK NUT, M16 x 2, Flg, CI 10 DADO DI BLOCCAGGIO	TUERCA DE BLOQUEO LÅSEMØTRIK	SICHERUNGSMUTTER CONTRAPORCA	CONTRE-ECROU BORGMOER	P263

7130 6130 5130

FEEDER, 1000 SERIES HEADER ADAPTER (51/6130) (NA & ANZ)
FEEDER, 1000 SERIES HEADER ADAPTER (51/6130) (NA & ANZ)
FEEDER, 1000 SERIES HEADER ADAPTER (51/6130) (NA & ANZ)
FEEDER, 1000 SERIES HEADER ADAPTER (51/6130) (NA & ANZ)

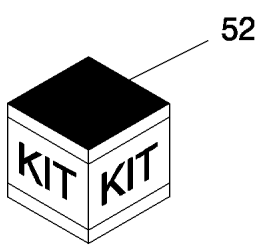
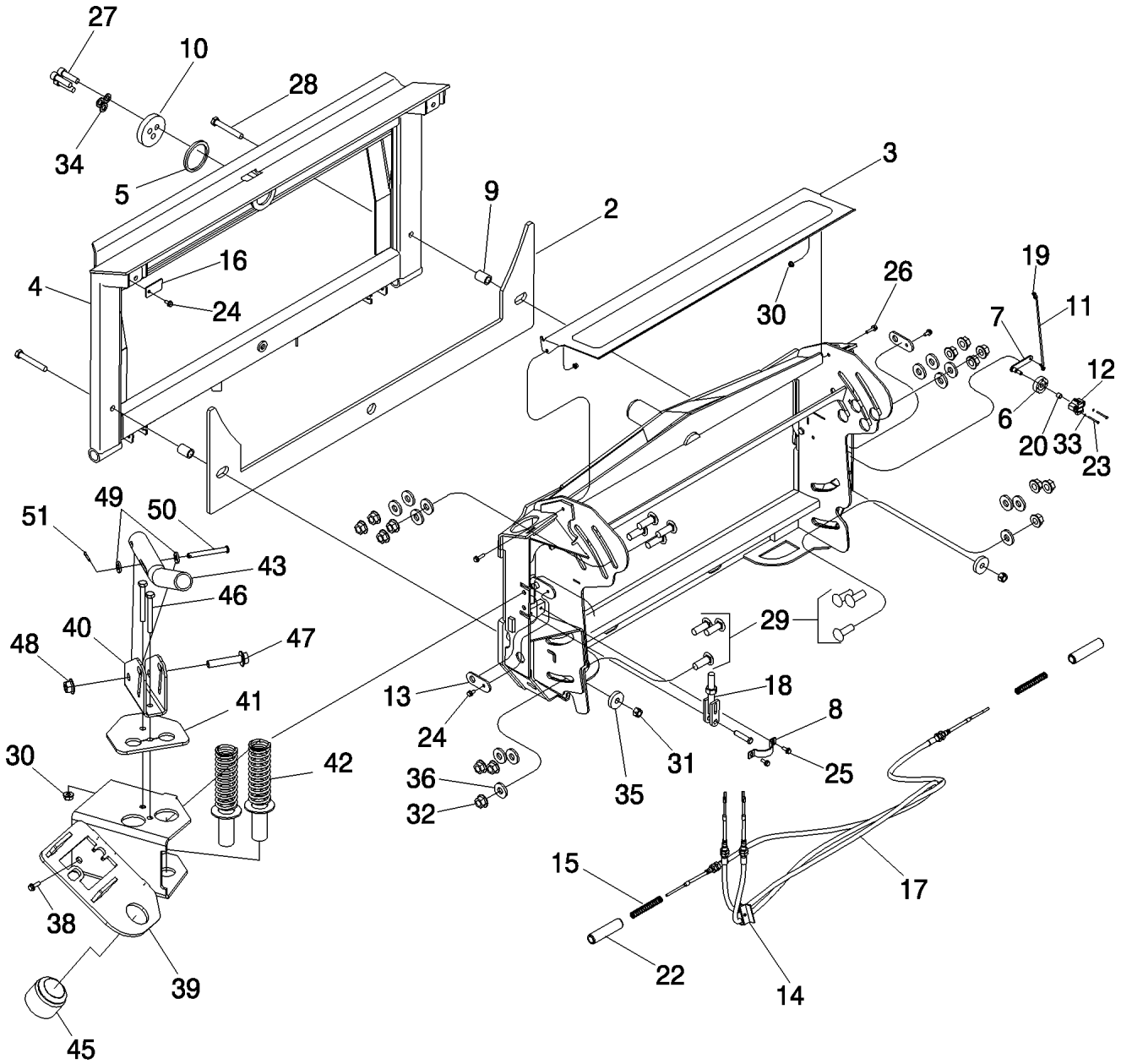


FEEDER, 1000 SERIES HEADER ADAPTER (51/6130) (NA & ANZ)
 FEEDER, 1000 SERIES HEADER ADAPTER (51/6130) (NA & ANZ)
 FEEDER, 1000 SERIES HEADER ADAPTER (51/6130) (NA & ANZ)
 FEEDER, 1000 SERIES HEADER ADAPTER (51/6130) (NA & ANZ)

R	N	P.N.	MOD	Q	Description Descrizione	Denominacion Beskrivelse	Bezeichnung Denominação	Description Beschrijving	L.C.
1		87592646		1	SERVICE KIT, With Latch Handle	KIT DE SERVICIO	SERVICE-SATZ	KIT D'ENTRETIEN	021K
					KIT DI MANUTENZIONE	SERVICESÆT	KIT DE SERVIÇO	SERVICEKIT	
2		87376625		1	PLASTIC	PLÁSTICO	KUNSTSTOFF	PLASTIQUE	Z065
					PLASTICA	PLASTIK	PLÁSTICO	KUNSTSTOF	
3		84209266		1	SHEET METAL, Top, Not Shown Correctly	LÁMINA METÁLICA	BLECH	TOLE	142G
					LAMIERA	METALSVØB	BAINHA METÁLICA	PLAATMETAAL	
4		87374876		1	FRAME ASSY, Front Face	BASTIDOR (CONJUNTO)	RAHMEN (KPLT.)	BATI (ASSEMBLE)	P432
					GRUPPO TELAIO	FRAME ASSY	ESTRUTURA CONJUNTO	FRAME ASSY	
5		87568826		1	PLASTIC	PLÁSTICO	KUNSTSTOFF	PLASTIQUE	Z065
					PLASTICA	PLASTIK	PLÁSTICO	KUNSTSTOF	
6		87362420		1	MOUNT	SOPORTE	GESTELL	MONTAGE	C022
					SUPPORTO	BESLAG	FIXADOR	BEVESTIGING	
7		87746985		1	PLATE ASSY.	PLACA (CONJUNTO)	PLATTE (KPLT.)	PLAQUE (ASSEMBLEE)	P433
					PIASTRA, COMPLESSIV	PLATE ASSY.	PLACA CONJUNTO	PLATE ASSY.	
8		87107105		1	U-BRACKET	SOPORTE EN U	HALTEBÜGEL	SUPPORT EN U	226S
					STAFFA AD U	U-JERN	EXTENSÃO	U-PROFIEL	
9		84236970		2	TUBE SPACER	ESPACIADOR DE TUBO	DISTANZROHR	TUBE ENTRETOISE	Z038
					DISTANZIALE TUBO	SLANGE, AFSTANDSSTY	ESPAÇADOR DE TUBO	AFSTANDSSTUK V. LEID	
10		87568829		1	RETAINING PLATE	PLACA DE RETENCIÓN	HALTEPLATTE	PLAQUE DE RETENUE	114P
					PIASTRA DI TENUTA	FASTSPÆNDINGSPLADE	PLACA DE FIXAÇÃO	BEVESTIGINGSPLAAT	
11		87643245		1	LINK	ESLABÓN	KETTENGLIED; GLIED; B	MAILLON ; ARTICULATIC	5290
					TIRANTE	FORBINDELSSESSTANG	ELO	SCHAKEL	
12		87330286		1	SENSOR	SENSOR	SENSOR	CAPTEUR	608S
					SENSORE	FØLER	SENSOR	SENSOR	
13		87106719		2	BRACKET	SOPORTE	HALTERUNG	SUPPORT	225S
					STAFFA	BESLAG	SUPORTE	STEUN	
14		252608A1		1	FIXING BRACKET	BRIDA DE FIJACION	BEFESTIGUNGSSCHELL	BRIDE-DE-FIXATION	Z416
					MONTATURA	FIXING BRACKET	SUPORTE FIXACAO	FIXING BRACKET	
15		87399872		2	COIL SPRING, Header Latch, Pin	RESORTE DE BOBINA	SPIRALFEDER	RESSORT A ENROULEM	P352
					MOLLA ELICOIDALE	SPOLEFJEDER	MOLA HELICOIDAL	SPIRAALVEER	
16		87497191		1	PLATE	PLACA	PLATTE	PLAQUE	105P
					PIASTRA	PLADE	CHAPA	PLAAT	
17		87601418		2	CABLE, Terrain Tracker	CABLE	KABEL	CABLE	650C
					CAVO	KABEL	CABO	KABEL	
18		87283241		1	CLEVIS	MOSQUETÓN	SCHÄKEL	CHAPE	084F
					FORCELLA DI ATTACCO	GAFFELBOLT	FORQUILHA	GAFFEL	
19		9821714		2	CLIP, Rod End	ABRAZADERA	KLAMMER	COLLIER	045F
					FERMO	KLIPS	FIXADOR	KLEM	
20		86000439		1	SNAP RING, #37, Ext	ANILLO DE RESORTE	SPRENGRING	ANNEAU D'ARRET	054A
					ANELLO ELASTICO	LÅSERING	ANEL	VEERING	
21		87742285		1	WIRE HARNESS, Feeder Tilt Adapter (Not Shown)	GRUPO DE CABLES	KABELBAUM	FAISCEAU ELECTRIQUE	070I
					CABLAGGIO	KABELNET	CABLAGEM	KABELBOOM	
22		87525742		2	HITCH PIN, Header Latch	PASADOR DE ENGANCH	KUPPLUNGSBOLZEN	GOUPILLE DE RELEVAG	P740
					PERNO ATTACCO	TRÆKKROGSPIND	PINO	SLEEPPEN	

5130 6130 7130

FEEDER, 1000 SERIES HEADER ADAPTER (51/6130) (NA & ANZ)
FEEDER, 1000 SERIES HEADER ADAPTER (51/6130) (NA & ANZ)
FEEDER, 1000 SERIES HEADER ADAPTER (51/6130) (NA & ANZ)
FEEDER, 1000 SERIES HEADER ADAPTER (51/6130) (NA & ANZ)

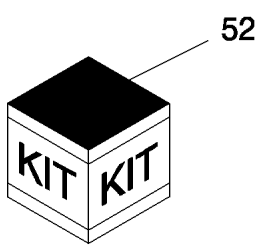
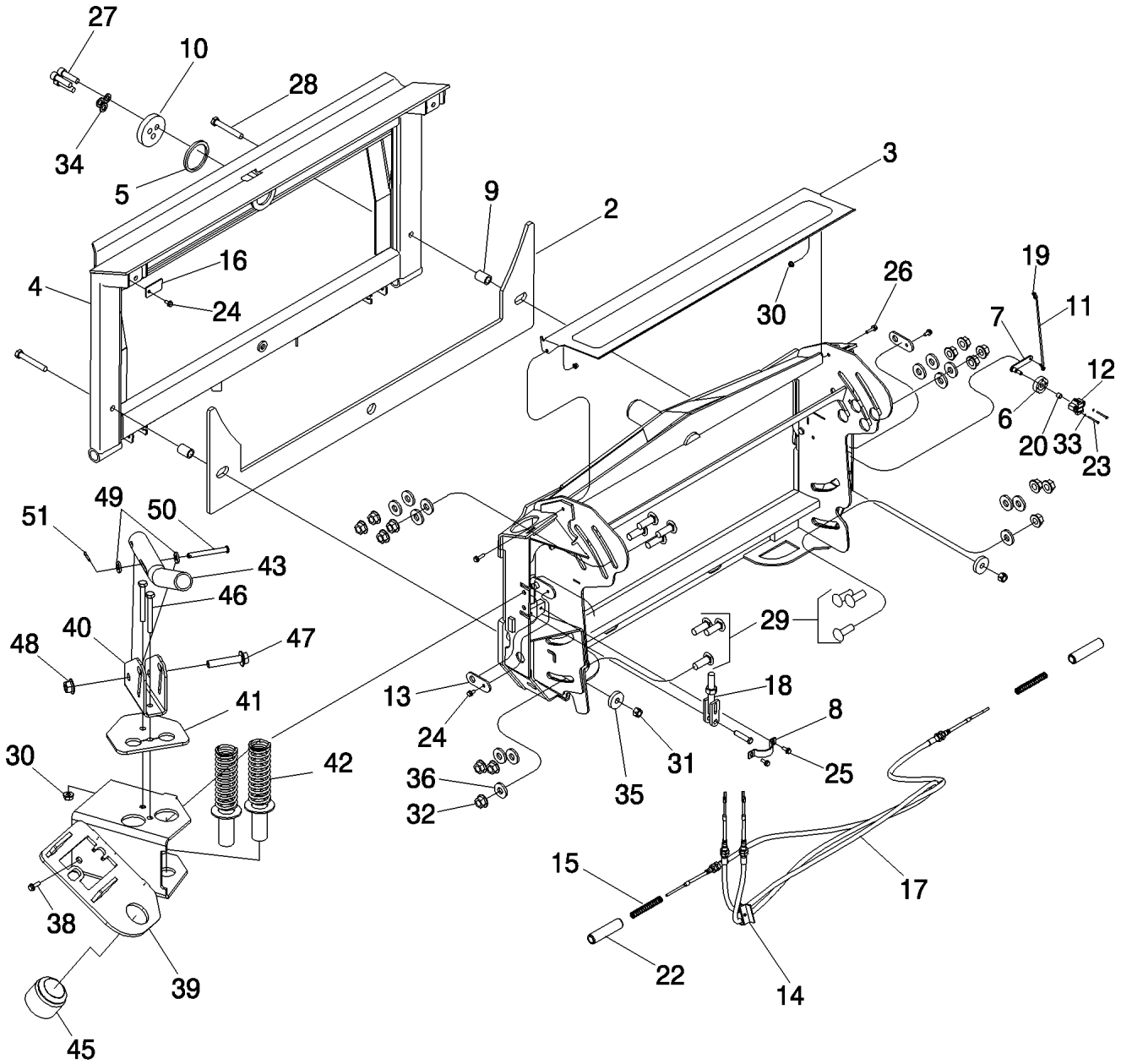


FEEDER, 1000 SERIES HEADER ADAPTER (51/6130) (NA & ANZ)
 FEEDER, 1000 SERIES HEADER ADAPTER (51/6130) (NA & ANZ)
 FEEDER, 1000 SERIES HEADER ADAPTER (51/6130) (NA & ANZ)
 FEEDER, 1000 SERIES HEADER ADAPTER (51/6130) (NA & ANZ)

R	N	P.N.	MOD	Q	Description Descrizione	Denominacion Beskrivelse	Bezeichnung Denominação	Description Beschrijving	L.C.
23		87384106		2	BOLT, Hex, M4 x 40, 8.8 BULLONE	PERNO BOLT	SCHRAUBE PARAFUSO	VIS BOUT	140B
24		87681207		3	BOLT BULLONE	PERNO BOLT	SCHRAUBE PARAFUSO	VIS BOUT	140B
25		87656137		2	BOLT, Hex Flg, M8 x 20, 10.9, Full Thd BULLONE	PERNO BOLT	SCHRAUBE PARAFUSO	VIS BOUT	140B
26		87030775		2	BOLT, Hex Flg, M8 x 30, 10.9, Full Thd BULLONE	PERNO BOLT	SCHRAUBE PARAFUSO	VIS BOUT	140B
27		14426631		3	SCREW, Hex Soc Hd, M16 x 60, 10.9 VITE	TORNILLO SKRUE	SCHRAUBE PARAFUSO	VIS SCHROEF	040V
28		84036080		2	BOLT, Hex, M16 x 110, 10.9 BULLONE	PERNO BOLT	SCHRAUBE PARAFUSO	VIS BOUT	140B
29		86981478		14	CARRIAGE BOLT, Short NK, M20 x 60, CI10.9 BULLONE A TESTA TONI	PERNO ALOMADO BRÆDDEBOLT	SCHLOSSSCHRAUBE PARAFUSO DE CARROÇ	VIS A TETE BOMBEE SLOTBOUT	P123
30		87681210		4	FLANGE NUT, Hex, M8, CI 10 DADO FLANGIATO	TUERCA DE BRIDA FLANGEMØTRIK	FLANSCHMUTTER PORCA FLANGEADA	ECROU A EMBASE FLENSMOER	A069
31		86512555		2	LOCK NUT, M16 x 2, CI 10 DADO DI BLOCCAGGIO	TUERCA DE BLOQUEO LÅSEMØTRIK	SICHERUNGSMUTTER CONTRAPORCA	CONTRE-ECROU BORGMOER	P263
32		86512499		14	NUT, M20 x 2.5, Flg, CI 10 DADO	TUERCA MØTRIK	MUTTER PORCA	ECROU MOER	010D
33		322355		2	WASHER, Belleville, M4 RONDELLA	ARANDELA FLADSKIVE	UNTERLEGSSCHEIBE ANILHA	RONDELLE SLUITRING	131R
34		14496931		3	WASHER, M16 x 30 x 3 RONDELLA	ARANDELA FLADSKIVE	UNTERLEGSSCHEIBE ANILHA	RONDELLE SLUITRING	131R
35		913347		2	WASHER, M17 x 56 x 11 Thk RONDELLA	ARANDELA FLADSKIVE	UNTERLEGSSCHEIBE ANILHA	RONDELLE SLUITRING	131R
36		86592703		14	WASHER, M20 x 50 x 6, HT RONDELLA	ARANDELA FLADSKIVE	UNTERLEGSSCHEIBE ANILHA	RONDELLE SLUITRING	131R
37		87694057		10	CLIP FERMO	ABRAZADERA KLIPS	KLAMMER FIXADOR	COLLIER KLEM	045F
38		857-10030		2	BOLT, Hex Flg, M10 x 30, 10.9 BULLONE	PERNO BOLT	SCHRAUBE PARAFUSO	VIS BOUT	140B
39		84212080		1	PLATE ASSY., Hydraulic Docking PIASTRA, COMPLESSIVO	PLACA (CONJUNTO) PLATE ASSY.	PLATTE (KPLT.) PLACA CONJUNTO	PLAQUE (ASSEMBLEE) PLATE ASSY.	P433
40		87399881		1	BRACKET, SUPPORTING, Handle Mounting, Header Latch SQUADRETTA	PIEZA DE APOYO BRACKET, SUPPORTING	TRAGER, STUTZ PEGA DE SUPORTE	EQUERRE BRACKET, SUPPORTING	215S
41		87544395		1	RETAINING PLATE PIASTRA DI TENUTA	PLACA DE RETENCIÓN FASTSPÆNDINGSPLADE	HALTEPLATTE PLACA DE FIXAÇÃO	PLAQUE DE RETENUE BEVESTIGINGSPLAAT	114P
42		87516826		2	SPACER, Header Latch DISTANZIALE	SEPARADOR AFSTANDSSTYKKE	DISTANZSTÜCK ESPAÇADOR	ENTRETOISE AFSTANDSSTUK	075D

5130 6130 7130

FEEDER, 1000 SERIES HEADER ADAPTER (51/6130) (NA & ANZ)
FEEDER, 1000 SERIES HEADER ADAPTER (51/6130) (NA & ANZ)
FEEDER, 1000 SERIES HEADER ADAPTER (51/6130) (NA & ANZ)
FEEDER, 1000 SERIES HEADER ADAPTER (51/6130) (NA & ANZ)

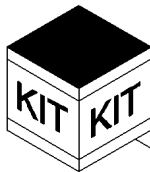
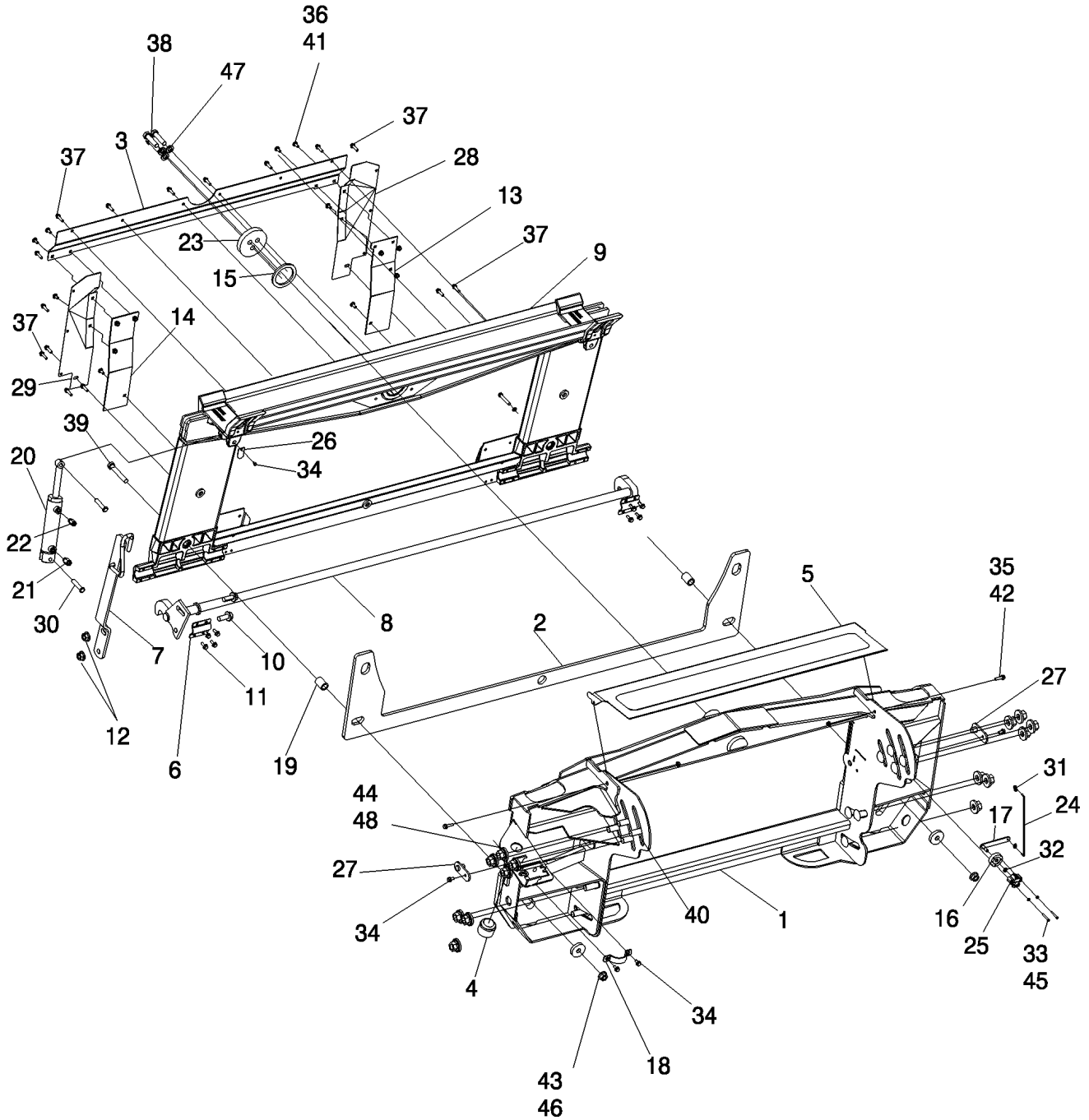


FEEDER, 1000 SERIES HEADER ADAPTER (51/6130) (NA & ANZ)
 FEEDER, 1000 SERIES HEADER ADAPTER (51/6130) (NA & ANZ)
 FEEDER, 1000 SERIES HEADER ADAPTER (51/6130) (NA & ANZ)
 FEEDER, 1000 SERIES HEADER ADAPTER (51/6130) (NA & ANZ)

R	N	P.N.	MOD	Q	Description Descrizione	Denominacion Beskrivelse	Bezeichnung Denominação	Description Beschrijving	L.C.
43		87317443		1	HANDLE, Header Latch MANIGLIA	MANECILLA HÅNDTAG	GRIFF PEGA	POIGNEE HENDEL	020M
44		87399875		2	COIL SPRING, Header Latch	RESORTE DE BOBINA	SPIRALFEDER	RESSORT A ENROULEM	P352
					MOLLA ELICOIDALE	SPOLEFJEDER	MOLA HELICOIDAL	SPIRAALVEER	
45		87105683		1	CAP TAPPO	TAPÓN TANKDÆKSEL	KAPPE TAMPÃO	CAPUCHON DOP	052T
46		412108		2	SCREW, Hex, M8 x 70, 8.8, Full Thd	TORNILLO	SCHRAUBE	VIS	040V
					VITE	SKRUE	PARAFUSO	SCHROEF	
47		87301277		1	BOLT BULLONE	PERNO BOLT	SCHRAUBE PARAFUSO	VIS BOUT	140B
48		87681209		1	NUT DADO	TUERCA MØTRIK	MUTTER PORCA	ECROU MOER	010D
49		495-81112		2	WASHER, .344" x 3/4" x .120"	ARANDELA	UNTERLEGSCHIEBE	RONDELLE	131R
					RONDELLA	FLADSKIVE	ANILHA	SLUITRING	
50		439-1544		1	HEADED PIN, 5/16" x 2 3/4"	PASADOR CON CABEZA	KOPFZAPFEN	GOUPILLE A TETE	P888
					PERNO CON TESTA	SPLIT MED HOVED	PINO COM CABEÇA	PEN MET KOP	
51		432-810		1	COTTER PIN, 1/8" x 5/8"	PASADOR	SPLINT	GOUPILLE FENDUE	270C
					COPPIGLIA	SPLITBOLT	TROÇO DE ABRIR	SPLITPEN	
52		87374406		1	DIA KIT, HARVESTER, 1000 Series Head (5130 & 6130) (NA & ANZ)	KIT DIA, COSECHADOR/ KIT DIA, MACCH RACCO	DIA-SATZ, ERNTEMASCI KIT DIA, ENSILADORA	KIT DIA RECOLTEUSE-H DIA-KIT, VELDHAKSELA/	107K

5130 6130 7130

FEEDER, LATERAL TILT ADAPTER, SINGLE SPEED
FEEDER, LATERAL TILT ADAPTER, SINGLE SPEED
FEEDER, LATERAL TILT ADAPTER, SINGLE SPEED
FEEDER, LATERAL TILT ADAPTER, SINGLE SPEED



51

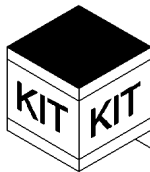
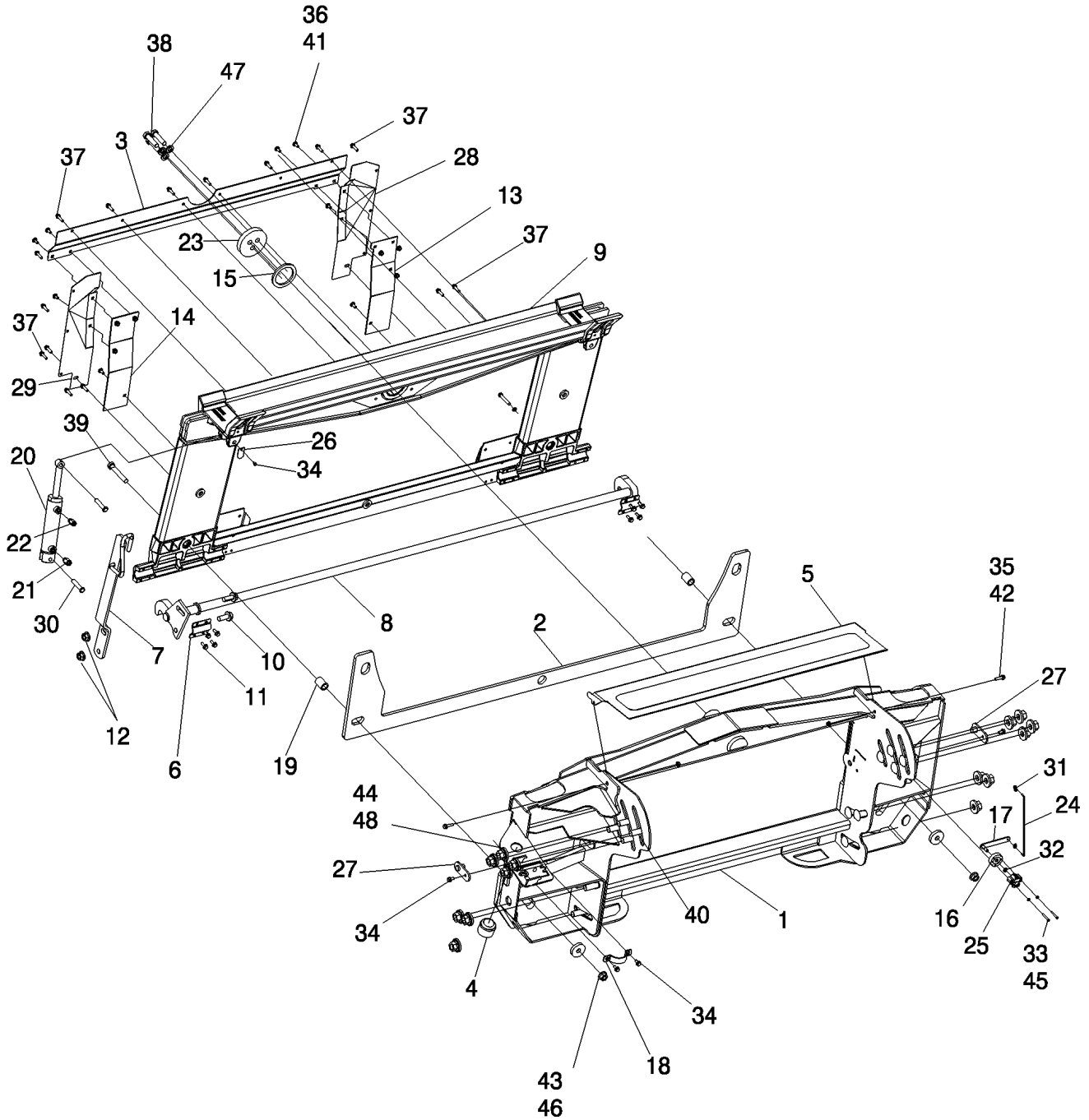


FEEDER, LATERAL TILT ADAPTER, SINGLE SPEED
 FEEDER, LATERAL TILT ADAPTER, SINGLE SPEED
 FEEDER, LATERAL TILT ADAPTER, SINGLE SPEED
 FEEDER, LATERAL TILT ADAPTER, SINGLE SPEED

R	N	P.N.	MOD	Q	Description Descrizione	Denominacion Beskrivelse	Bezeichnung Denominação	Description Beschrijving	L.C.
1		84312879		1	ADAPTER, Feeder Half, Lateral Tilt *Contains Ref 1 Only*	ADAPTADOR	ADAPTER	ADAPTATEUR	001A
					ADATTATORE	ADAPTER	ADAPTADOR	ADAPTER	
2		84392517		1	SHEET METAL, FRONT SHEET	LÁMINA METÁLICA	BLECH	TOLE	142G
					LAMIERA	METALSVØB	BAINHA METÁLICA	PLAATMETAAL	
3		87658628		1	DEFLECTOR, Crop Front	DEFLECTOR	LEITBLECH	DEFLECTEUR	2580
					DEFLETTORE	DEFLECTOR	DEFLETOR	DEFLECTOR	
4		87105683		1	CAP, Protection	TAPÓN	KAPPE	CAPUCHON	052T
					TAPPO	TANKDÆKSEL	TAMPÃO	DOP	
5		87312135		1	SHEET ASSY., Top	LAMINA (CONJUNTO)	BLECH (KPLT.)	TOLE ASSEMBLEE	P586
					LAMIERA, COMPLESSIV	SHEET ASSY.	FOLHA CONJUNTO	SHEET ASSY.	
6		87107674		2	CLAMP, CLAMP	ABRAZADERA	KLEMME	COLLIER	120M
					MORSETTO	SPÆNDEBÂND	BRAÇADEIRA	KLEM	
7		84314118		1	LEVER, Front Frame	ALANCA	HEBEL	LEVIER	045L
					LEVA	ARM	ALAVANCA	HEFBOOM	
8		84394232		1	LATCH, Front Frame	PESTILLO	VERRIEGELUNG	LOQUET	156C
					CHIUSURA A SCATTO	PAL	TRINCO	GRENDEL	
9		84376765		1	FRAME, Front	BASTIDOR	RAHMEN	CHASSIS	077T
					TELAIO	FRAME	ESTRUTURA	FRAME	
		87693080		2	PLATE, Stripper Plates, EU Only, Not Shown	PLACA	PLATTE	PLAQUE	105P
					PIASTRA	PLADE	CHAPA	PLAAT	
10		87495304		3	BOLT	PERNO	SCHRAUBE	VIS	140B
					BULLONE	BOLT	PARAFUSO	BOUT	
11		87656137		8	BOLT, Hex Flg, M8 x 20, 10.9, Full Thd	PERNO	SCHRAUBE	VIS	140B
					BULLONE	BOLT	PARAFUSO	BOUT	
12		87016581		3	LOCK NUT, M16 x 2, Flg, Cl 10	TUERCA DE BLOQUEO	SICHERUNGSMUTTER	CONTRE-ECROU	P263
					DADO DI BLOCCAGGIO	LÅSEMØTRIK	CONTRAPORCA	BORGMOER	
13		84158878		1	DEFLECTOR, Crop Front, Right Hand	DEFLECTOR	LEITBLECH	DEFLECTEUR	2580
					DEFLETTORE	DEFLECTOR	DEFLETOR	DEFLECTOR	
14		84158872		1	DEFLECTOR, Crop Front, Left Hand	DEFLECTOR	LEITBLECH	DEFLECTEUR	2580
					DEFLETTORE	DEFLECTOR	DEFLETOR	DEFLECTOR	
15		86995542		1	THRUST WASHER, WASHER, Thrust	ARANDELA DE EMPUJE	DRUCKSCHEIBE	ANNEAU DE BUTEE	023R
					RONDELLA REGGISPINT	TRYKSKIVE	ANILHA DE ENCOSTO	DRUKRING	
16		87362420		1	MOUNT	SOPORTE	GESTELL	MONTAGE	C022
					SUPPORTO	BESLAG	FIXADOR	BEVESTIGING	
17		87643243		1	PLATE ASSY.	PLACA (CONJUNTO)	PLATTE (KPLT.)	PLAQUE (ASSEMBLEE)	P433
					PIASTRA, COMPLESSIV	PLATE ASSY.	PLACA CONJUNTO	PLATE ASSY.	
18		87107105		1	U-BRACKET, U-BRACKET	SOPORTE EN U	HALTEBÜGEL	SUPPORT EN U	226S
					STAFFA AD U	U-JERN	EXTENSÃO	U-PROFIEL	
19		87107672		2	SPACER	ESPAZIADOR	ABSTANDSSTUECK	ENTRETOISE	8090
					DISTANZIALE	SPACER	ESPAÇADOR	SPACER	

7130 6130 5130

FEEDER, LATERAL TILT ADAPTER, SINGLE SPEED
FEEDER, LATERAL TILT ADAPTER, SINGLE SPEED
FEEDER, LATERAL TILT ADAPTER, SINGLE SPEED
FEEDER, LATERAL TILT ADAPTER, SINGLE SPEED



51

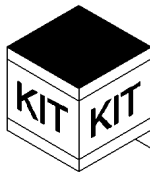
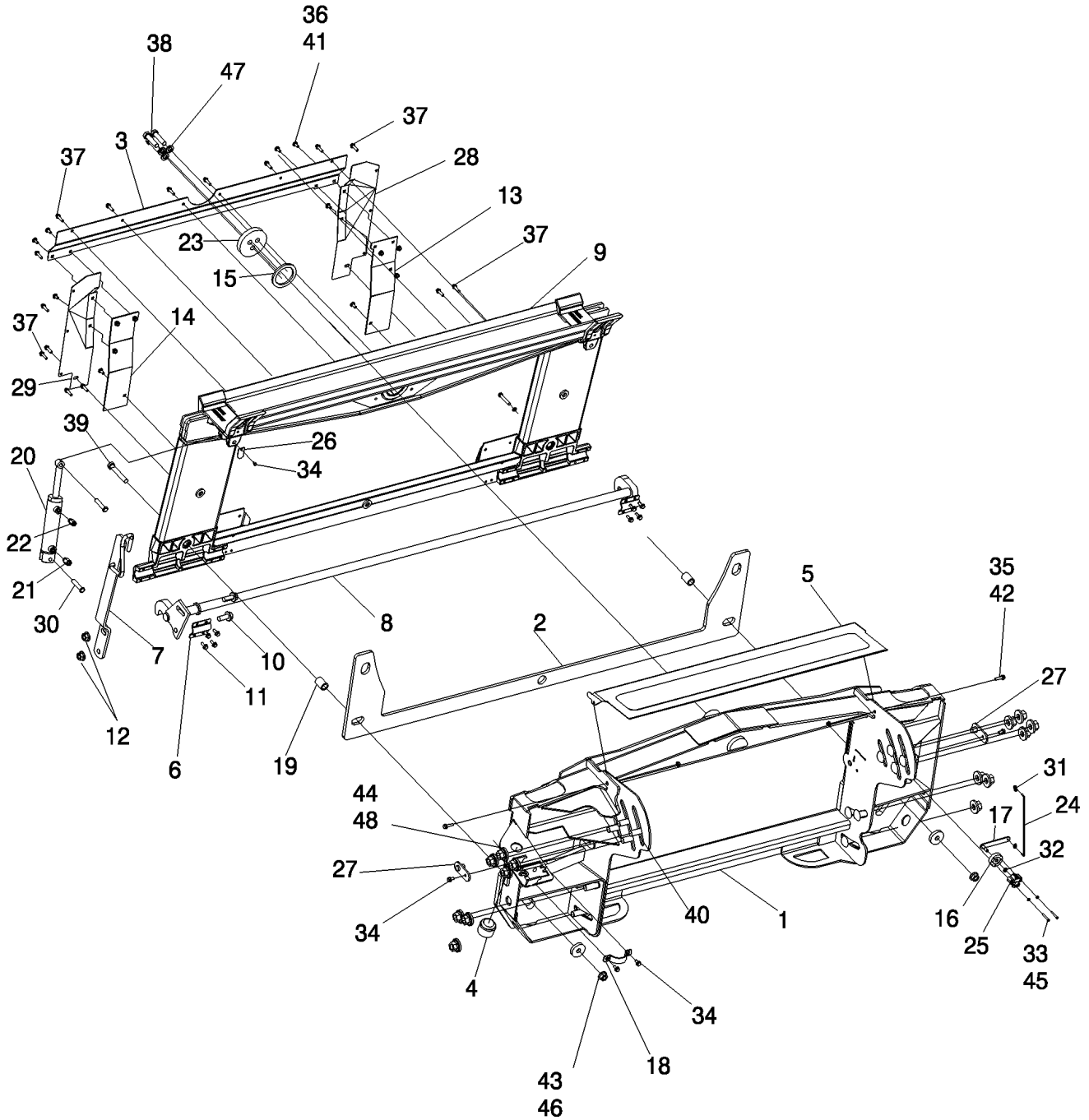


FEEDER, LATERAL TILT ADAPTER, SINGLE SPEED
 FEEDER, LATERAL TILT ADAPTER, SINGLE SPEED
 FEEDER, LATERAL TILT ADAPTER, SINGLE SPEED
 FEEDER, LATERAL TILT ADAPTER, SINGLE SPEED

R	N	P.N.	MOD	Q	Description Descrizione	Denominacion Beskrivelse	Bezeichnung Denominação	Description Beschrijving	L.C.
20		87282645		1	CYLINDER, Hydraulic CILINDRO	CILINDRO CYLINDER	ZYLINDER CILINDRO	VERIN CILINDER	164C
20		87282646		1	CYLINDER, Hydraulic, EU Only CILINDRO	CILINDRO CYLINDER	ZYLINDER CILINDRO	VERIN CILINDER	164C
21		84294527		1	HYD CONNECTOR CONNETTORE IDRAULIC	CONECTOR HIDRÁULIC HYDRAULIKSTIK	HYDR STECKVERBINDE CONECTOR HID.	CONNECTEUR HYDRAU HYDRAULISCHE AANSLI	020R
22		86579672		1	HYD CONNECTOR, 11/16"-16 ORFS x M16 x 1.5 ORB CONNETTORE IDRAULIC	CONECTOR HIDRÁULIC HYDRAULIKSTIK	HYDR STECKVERBINDE CONECTOR HID.	CONNECTEUR HYDRAU HYDRAULISCHE AANSLI	020R
23		87283209		1	RETAINING PLATE, PLATE, Retaining PIASTRA DI TENUTA	PLACA DE RETENCIÓN FASTSPÆNDINGSPLADE	HALTEPLATTE PLACA DE FIXAÇÃO	PLAQUE DE RETENUE BEVESTIGINGSPLAAT	114P
24		87643245		1	LINK TIRANTE	ESLABÓN FORBINDELSSESSTANG	KETTENGLIED; GLIED; B ELO	MAILLON ; ARTICULATIC SCHAKEL	5290
25		87330286		1	SENSOR SENSORE	SENSOR FØLER	SENSOR SENSOR	CAPTEUR SENSOR	608S
26		87312141		1	PLATE PIASTRA	PLACA PLADE	PLATTE CHAPA	PLAQUE PLAAT	105P
27		87106719		2	BRACKET, BRACKET STAFFA	SOPORTE BESLAG	HALTERUNG SUPORTE	SUPPORT STEUN	225S
28		87658627		1	DEFLECTOR, Crop Front, Right Hand DEFLETORE	DEFLECTOR DEFLECTOR	LEITBLECH DEFLETOR	DEFLECTEUR DEFLECTOR	2580
29		87658626		1	DEFLECTOR, Crop Front, Left Hand DEFLETORE	DEFLECTOR DEFLECTOR	LEITBLECH DEFLETOR	DEFLECTEUR DEFLECTOR	2580
30		87312143		2	PIN PERNO	PASADOR STIFT	PIN PERNO	BROCHE PEN	080P
31		9821714		2	CLIP, Rod End FERMO	ABRAZADERA KLIPS	KLAMMER FIXADOR	COLLIER KLEM	045F
32		86000439		1	SNAP RING, #37, Ext ANELLO ELASTICO	ANILLO DE RESORTE LÅSERING	SPRENGRING ANEL	ANNEAU D'ARRET VEERRING	054A
33		87384106		2	BOLT, Hex, M4 x 40, 8.8 BULLONE	PERNO BOLT	SCHRAUBE PARAFUSO	VIS BOUT	140B
34		87681207		5	BOLT BULLONE	PERNO BOLT	SCHRAUBE PARAFUSO	VIS BOUT	140B
35		87030775		2	BOLT, Hex Flg, M8 x 30, 10.9, Full Thd BULLONE	PERNO BOLT	SCHRAUBE PARAFUSO	VIS BOUT	140B
36		86507486		8	CARRIAGE BOLT, Short NK, M8 x 20, C18.8, Full Thd BULLONE A TESTA TONI	PERNO ALOMADO BRÆDDEBOLT	SCHLOSSSCHRAUBE PARAFUSO DE CARROÇ	VIS A TETE BOMBEE SLOTBOUT	P123
37		43127		18	SCREW, Hex, M8 x 25, 8.8 VITE	TORNILLO SKRUE	SCHRAUBE PARAFUSO	VIS SCHROEF	040V
38		11119231		3	BOLT BULLONE	PERNO BOLT	SCHRAUBE PARAFUSO	VIS BOUT	140B
39		86541970		2	BOLT, Hex, M16 x 100, 10.9 BULLONE	PERNO BOLT	SCHRAUBE PARAFUSO	VIS BOUT	140B

7130 6130 5130

FEEDER, LATERAL TILT ADAPTER, SINGLE SPEED
FEEDER, LATERAL TILT ADAPTER, SINGLE SPEED
FEEDER, LATERAL TILT ADAPTER, SINGLE SPEED
FEEDER, LATERAL TILT ADAPTER, SINGLE SPEED



51



60.110.28

p3

11/11

FEEDER, LATERAL TILT ADAPTER, SINGLE SPEED
 FEEDER, LATERAL TILT ADAPTER, SINGLE SPEED
 FEEDER, LATERAL TILT ADAPTER, SINGLE SPEED
 FEEDER, LATERAL TILT ADAPTER, SINGLE SPEED

R	N	P.N.	MOD	Q	Description Descrizione	Denominacion Beskrivelse	Bezeichnung Denominação	Description Beschrijving	L.C.
40		86981478		14	CARRIAGE BOLT, Short NK, M20 x 60, CI10.9	PERNO ALOMADO	SCHLOSSSCHRAUBE	VIS A TETE BOMBEE	P123
					BULLONE A TESTA TONI	BRÆDDEBOLT	PARAFUSO DE CARROÇ	SLOTBOUT	
41		86507066		8	NUT, M8 x 1.25, Fig, CI 10	TUERCA	MUTTER	ECROU	010D
					DADO	MØTRIK	PORCA	MOER	
42		87681210		2	FLANGE NUT, Hex, M8, CI 10	TUERCA DE BRIDA	FLANSCHMUTTER	ECROU A EMBASE	A069
					DADO FLANGIATO	FLANGEMØTRIK	PORCA FLANGEADA	FLENSMOER	
43		87016581		2	LOCK NUT, M16 x 2, Fig, CI 10	TUERCA DE BLOQUEO	SICHERUNGSMUTTER	CONTRE-ECROU	P263
					DADO DI BLOCCAGGIO	LÅSEMØTRIK	CONTRAPORCA	BORGMOER	
44		86512499		14	NUT, M20 x 2.5, Fig, CI 10	TUERCA	MUTTER	ECROU	010D
					DADO	MØTRIK	PORCA	MOER	
45		322355		2	WASHER, Belleville, M4	ARANDELA	UNTERLEGSCHIEBE	RONDELLE	131R
					RONDELLA	FLADSKIVE	ANILHA	SLUITRING	
46		913347		2	WASHER, M17 x 56 x 11 Thk	ARANDELA	UNTERLEGSCHIEBE	RONDELLE	131R
					RONDELLA	FLADSKIVE	ANILHA	SLUITRING	
47		86625266		3	WASHER, M17.5 x 30 x 4, HT	ARANDELA	UNTERLEGSCHIEBE	RONDELLE	131R
					RONDELLA	FLADSKIVE	ANILHA	SLUITRING	
48		86592703		14	WASHER, M20 x 50 x 6, HT	ARANDELA	UNTERLEGSCHIEBE	RONDELLE	131R
					RONDELLA	FLADSKIVE	ANILHA	SLUITRING	
50		87742285		1	WIRE HARNESS, Feeder Tilt Adapter (Not Shown)	GRUPO DE CABLES	KABELBAUM	FAISCEAU ELECTRIQUE	070I
					CABLAGGIO	KABELNET	CABLAGEM	KABELBOOM	

7130 6130 5130

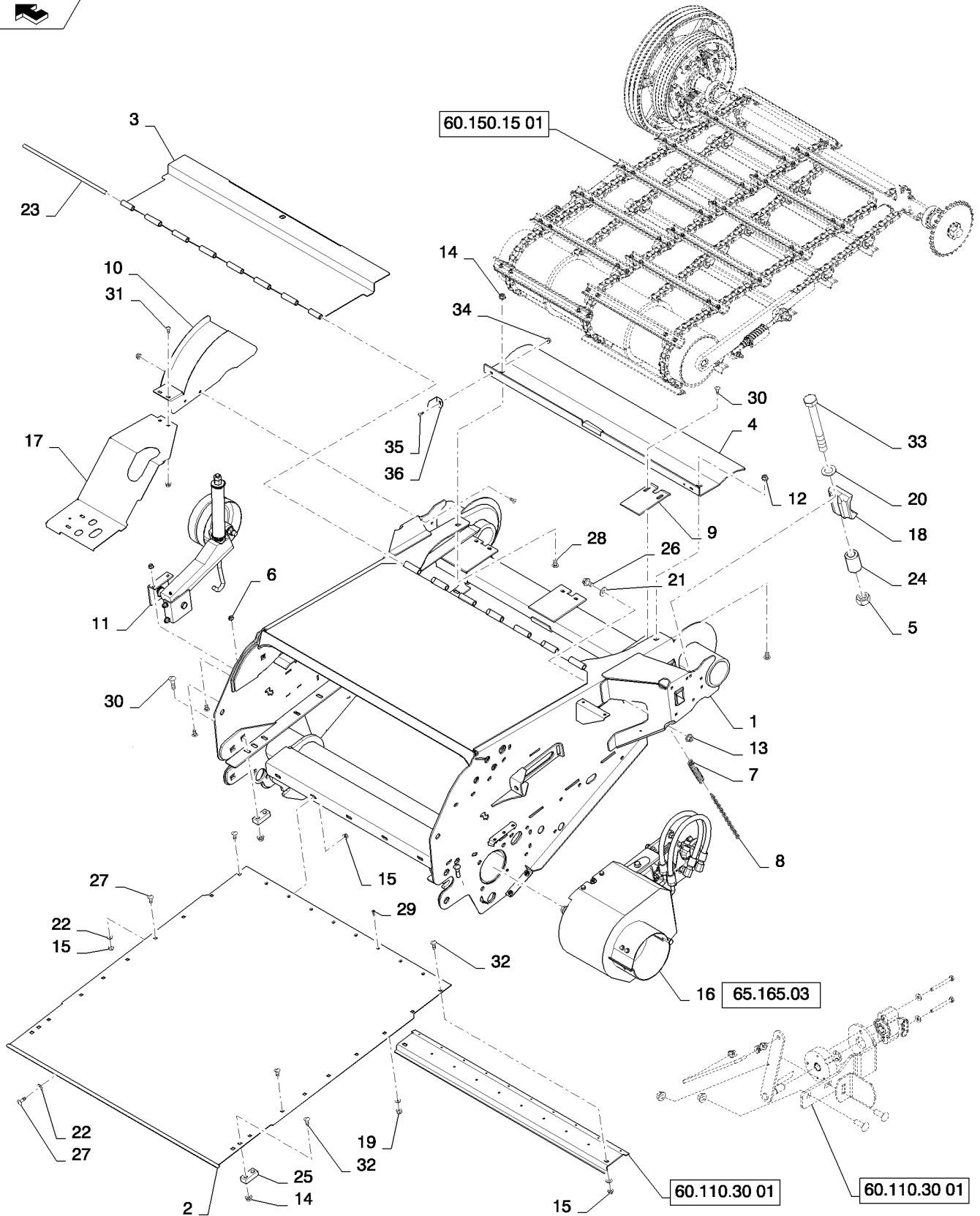
60.110.29

01

p1

01/12

FEEDER, ROCK TRAP
FEEDER, ROCK TRAP
FEEDER, ROCK TRAP
FEEDER, ROCK TRAP



60.110.29

01

p1

01/12

FEEDER, ROCK TRAP
FEEDER, ROCK TRAP
FEEDER, ROCK TRAP
FEEDER, ROCK TRAP

R	N	P.N.	MOD	Q	Description Descrizione	Denominacion Beskrivelse	Bezeichnung Denominação	Description Beschrijving	L.C.
1		84310734		1	HOUSING, Feeder, 1.36M ALLOGGIAMENTO	ALOJAMIENTO HUS	GEHÄUSE ALOJAMENTO	CARTER HUIS	014V
2		87727365		1	SHEET ASSY., Feeder Floor	LAMINA (CONJUNTO) SHEET ASSY.	BLECH (KPLT.) FOLHA CONJUNTO	TOLE ASSEMBLEE SHEET ASSY.	P586
2		87535463		1	DIA KIT, HARVESTER, Perforated Feeder Floor	KIT DIA, COSECHADOR/ KIT DIA, MACCH RACCO	DIA-SATZ, ERNTEMASCI KIT DIA, ENSILADORA	KIT DIA RECOLTEUSE-H DIA-KIT, VELDHAKSELA/	107K
3		84215091		1	DOOR SPORTELO	PUERTA DØR	TÜR PORTA	PORTE PORTIER	180P
4		84261477		1	COVER ASSY COPERCHIO, COMPL	CONJUNTO DE FUNDAS DÆKSELENHED	ABDECKUNGSBAUGRUF CONJUNTO DE COBERT	COUVERCLE AFSCHERMEENHEID	P426
5		87752066		2	NUT DADO	TUERCA MØTRIK	MUTTER PORCA	ECROU MOER	010D
6		86507066		6	NUT, M8 x 1.25, Flg, CI 10 DADO	TUERCA MØTRIK	MUTTER PORCA	ECROU MOER	010D
7		635503R1		2	SPRING MOLLA	MUELLE SPRING	FEDER MOLA	RESSORT SPRING	8315
8		167570C1		2	CHAIN CATENA	CADENA KÆDE	KETTE CORRENTE	CHAINE KETTING	095C
9		87748011		3	BRACKET, Stripper STAFFA	SOPORTE BESLAG	HALTERUNG SUPORTE	SUPPORT STEUN	225S
10		87712040		1	COVER ASSY COPERCHIO, COMPL	CONJUNTO DE FUNDAS DÆKSELENHED	ABDECKUNGSBAUGRUF CONJUNTO DE COBERT	COUVERCLE AFSCHERMEENHEID	P426
11		NSS		1	NOT SERVICED SEPARATELY, See Page 60.130.08	NO SE REPARA POR SE SERVICERES IKKE SEP/	NICHT A SEP ERS-T LIEI SEM REPARAÇÃO EM SI	NON FORUNI SEPAREM NIET LOS VERKRIJGBA/	064N
12		825-51410		6	NUT, M10, Flg Ser DADO	TUERCA MØTRIK	MUTTER PORCA	ECROU MOER	010D
13		86512498		2	NUT, M16 x 2, Flg, CI 10 DADO	TUERCA MØTRIK	MUTTER PORCA	ECROU MOER	010D
14		86512497		6	NUT, M12 x 1.75, Flg, CI 10 DADO	TUERCA MØTRIK	MUTTER PORCA	ECROU MOER	010D
15		86050279		21	NUT, M10 x 1.5, Flg, CI 10 DADO	TUERCA MØTRIK	MUTTER PORCA	ECROU MOER	010D
16		NSS		1	NOT SERVICED SEPARATELY, Feeder Reverser, See Page	NO SE REPARA POR SE SERVICERES IKKE SEP/	NICHT A SEP ERS-T LIEI SEM REPARAÇÃO EM SI	NON FORUNI SEPAREM NIET LOS VERKRIJGBA/	064N
17		87474735		1	SHIELD PROTEZIONE	PROTECCIÓN BESKYTTELSESKÆRM	SCHILD PROTECÇÃO	PROTECTION AFSCHERMING	224P
18		87489758		2	RETAINER FERMO	RETENEDOR HOLDER	HALTERUNG RETENTOR	DISPOSITIF DE RETENU HOUDER	109R
19		353308		8	NUT, M6 x 1, CI 8 DADO	TUERCA MØTRIK	MUTTER PORCA	ECROU MOER	010D
20		86511329		2	WASHER RONDELLA	ARANDELA FLADSKIVE	UNTERLEGSSCHEIBE ANILHA	RONDELLE SLUITRING	131R
21		87639783		2	WASHER RONDELLA	ARANDELA FLADSKIVE	UNTERLEGSSCHEIBE ANILHA	RONDELLE SLUITRING	131R

7130 6130 5130

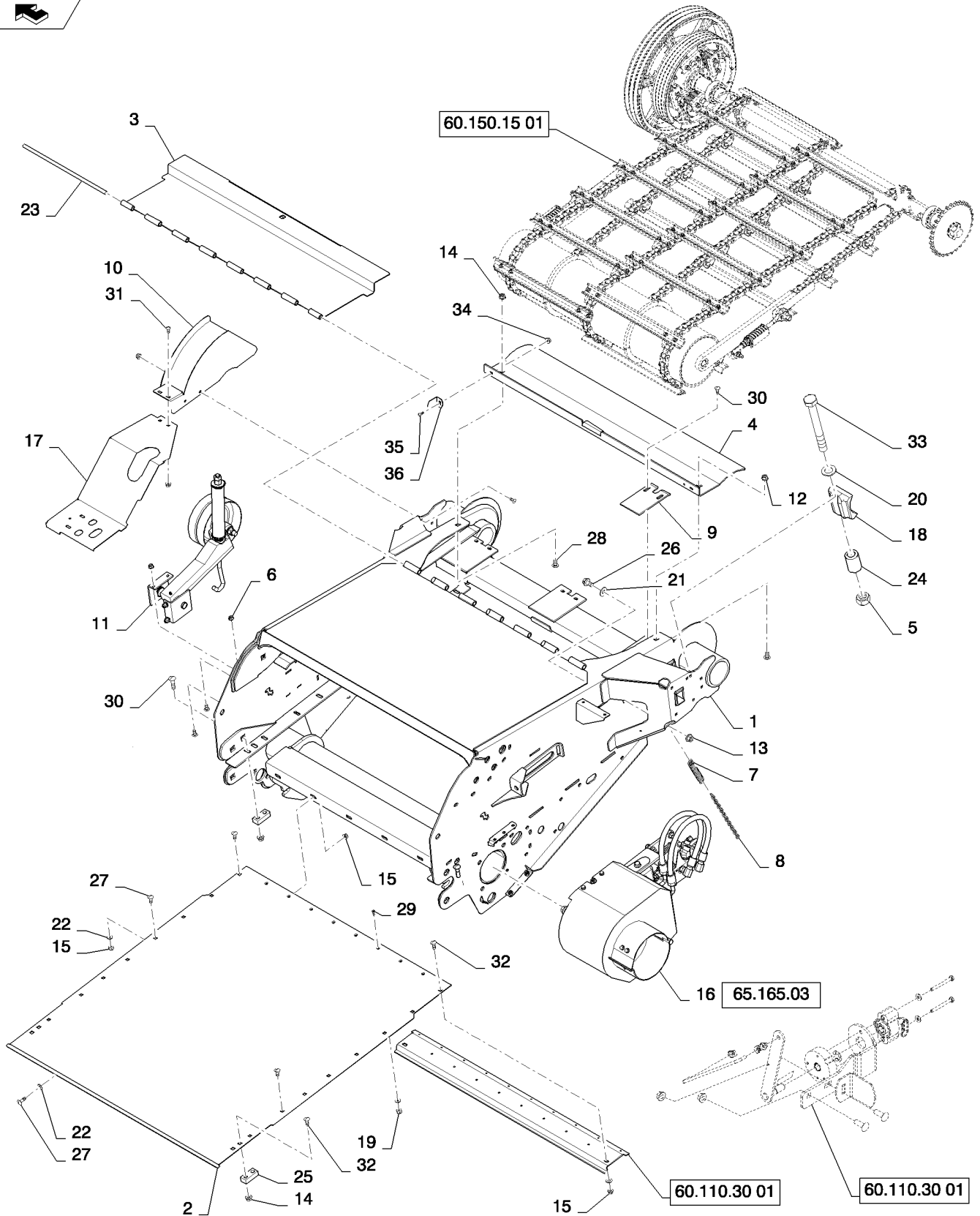
60.110.29

01

p2

01/12

FEEDER, ROCK TRAP
FEEDER, ROCK TRAP
FEEDER, ROCK TRAP
FEEDER, ROCK TRAP



60.110.29

01

p2

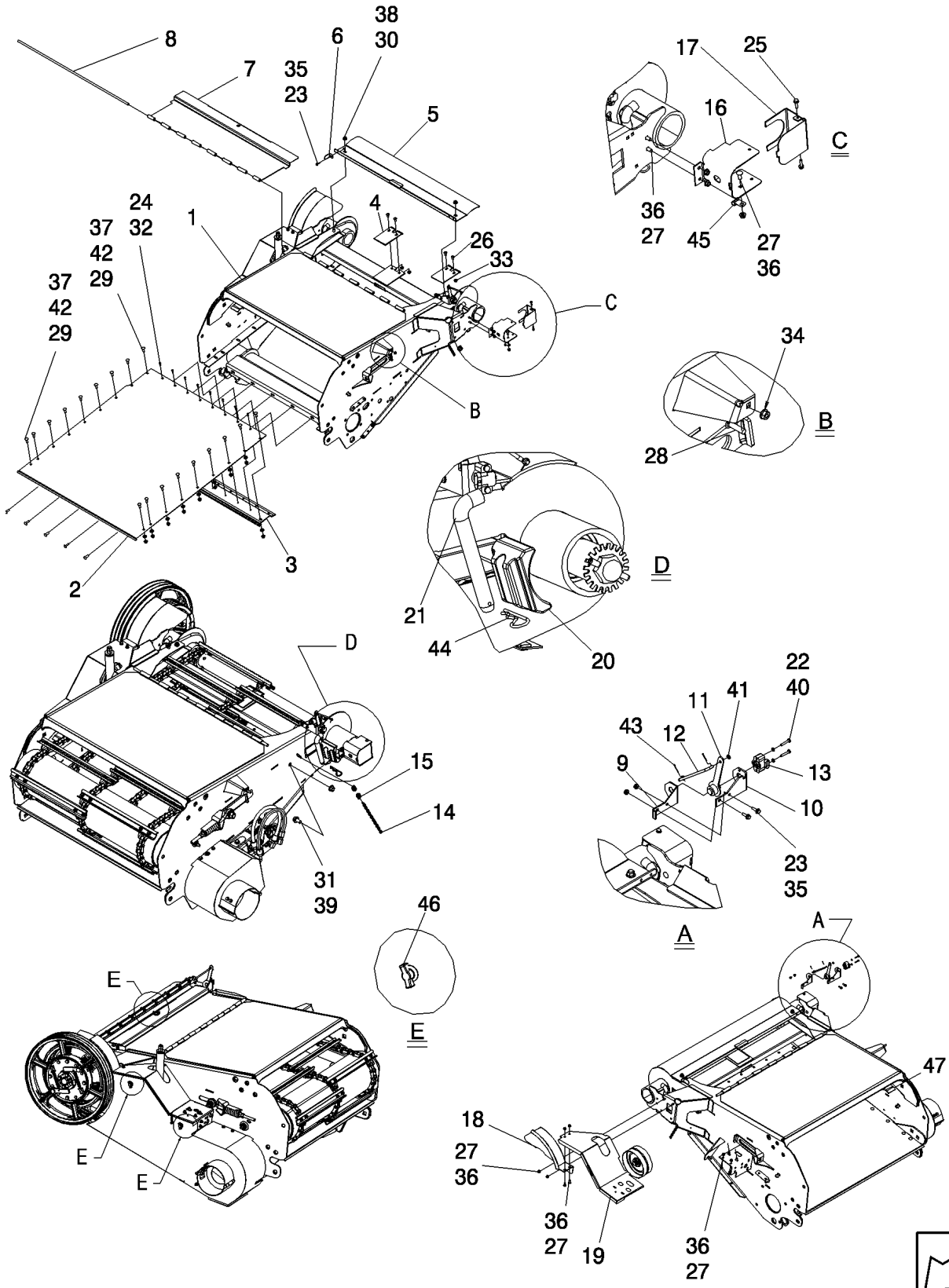
01/12

FEEDER, ROCK TRAP
 FEEDER, ROCK TRAP
 FEEDER, ROCK TRAP
 FEEDER, ROCK TRAP

R	N	P.N.	MOD	Q	Description Descrizione	Denominacion Beskrivelse	Bezeichnung Denominação	Description Beschrijving	L.C.
22		86625253		21	WASHER, M11 x 24 x 2 RONDELLA	ARANDELA FLADSKIVE	UNTERLEGSCHIEBE ANILHA	RONDELLE SLUITRING	131R
23		87666924		1	ROD ASTA	VARILLA STANG	STANGE HASTE	TIGE STANG	090A
24		87499320		2	SPACER DISTANZIALE	SEPARADOR AFSTANDSSTYKKE	DISTANZSTÜCK ESPAÇADOR	ENTRETOISE AFSTANDSSTUK	075D
25		87709918		2	SPACER DISTANZIALE	SEPARADOR AFSTANDSSTYKKE	DISTANZSTÜCK ESPAÇADOR	ENTRETOISE AFSTANDSSTUK	075D
26		87698766		2	BOLT BULLONE	PERNO BOLT	SCHRAUBE PARAFUSO	VIS BOUT	140B
27		87682392		21	BOLT BULLONE	PERNO BOLT	SCHRAUBE PARAFUSO	VIS BOUT	140B
28		9503839		2	CARRIAGE BOLT BULLONE A TESTA TONI	PERNO ALOMADO BRÆDDEBOLT	SCHLOSSSCHRAUBE PARAFUSO DE CARROÇ	VIS A TETE BOMBEE SLOTBOUT	P123
29		87015849		8	SCREW, Phil Flat Hd, M6 x 20, 5.8 VITE	TORNILLO SKRUE	SCHRAUBE PARAFUSO	VIS SCHROEF	040V
30		87682391		6	CARRIAGE BOLT, Short NK, M10 x 25, CI 10.9 BULLONE A TESTA TONI	PERNO ALOMADO BRÆDDEBOLT	SCHLOSSSCHRAUBE PARAFUSO DE CARROÇ	VIS A TETE BOMBEE SLOTBOUT	P123
31		87682383		6	BOLT BULLONE	PERNO BOLT	SCHRAUBE PARAFUSO	VIS BOUT	140B
32		87698853		4	SCREW VITE	TORNILLO SKRUE	SCHRAUBE PARAFUSO	VIS SCHROEF	040V
33		87497922		2	BOLT BULLONE	PERNO BOLT	SCHRAUBE PARAFUSO	VIS BOUT	140B
34		86050300		1	NUT, M6 x 1, Flg, C110 DADO	TUERCA MØTRIK	MUTTER PORCA	ECROU MOER	010D
35		87752072		1	CARRIAGE BOLT BULLONE A TESTA TONI	PERNO ALOMADO BRÆDDEBOLT	SCHLOSSSCHRAUBE PARAFUSO DE CARROÇ	VIS A TETE BOMBEE SLOTBOUT	P123
36		84215095		1	ANGLE ANGOLARE	ÁNGULO VINKELBESLAG	WINKEL CANTONEIRA	CORNIERE HOEKSTUK	057C

7130 6130 5130

FEEDER - STANDARD
FEEDER - STANDARD
FEEDER - STANDARD
FEEDER - STANDARD



60.110.29

02

p1

04/12

FEEDER - STANDARD
 FEEDER - STANDARD
 FEEDER - STANDARD
 FEEDER - STANDARD

R	N	P.N.	MOD	Q	Description Descrizione	Denominacion Beskrivelse	Bezeichnung Denominação	Description Beschrijving	L.C.
1		84346464		1	GRAIN ELEVATOR HOUSING, 1.6M ALLOGG. ELEVAT. GRAN	ALOJ. DE ELEV. DE GRA ELEVATORHUS	KORNELEVATORGEHÄU ALOJAMENTO ELEVADO	CARTER ELEVATEUR GI ELEVATORHUIS	590C
2		84346486		1	SHEET ASSY., Feeder Floor LAMIERA, COMPLESSIV	LAMINA (CONJUNTO) SHEET ASSY.	BLECH (KPLT.) FOLHA CONJUNTO	TOLE ASSEMBLEE SHEET ASSY.	P586
2		84385344		1	SHEET, Perforated Feeder Floor LAMIERA	LÁMINA PLADE	SHEET FOLHA	TOLE PLAAT	7680
3		84310770		1	SUPPORT, Feeder Rear. SUPPORTO	Order All Sub Components Below For Complete SOPORTE BESLAG	STÜTZE SUPORTE	SUPPORT STEUN	300S
		1319962C1		1	SEAL, Feeder Rear GUARNIZIONE TENUTA	SELLO/RETEN SEAL	DICHTRING VEDADOR DE RETENCA	JOINT-D'ETANCHEITE SEAL	7460
		197526C1		1	STRIP, Feeder Rear NASTRO	BANDA LISTE	STREIFEN CINTA	BANDE STRIP; STROOK	8660
		151-559		10	RIVET, Pop, 3/16" x .700" RIVETTO	REMACHE NITTE	NIET REBITE	RIVET KLINKNAGEL	055R
4		87748011		3	BRACKET, Stripper, Feeder Pivot STAFFA	SOPORTE BESLAG	HALTERUNG SUPORTE	SUPPORT STEUN	225S
5		84261477		1	COVER ASSY, Feeder Top COPERCHIO, COMPL	CONJUNTO DE FUNDAS DÆKSELENHED	ABDECKUNGSBAUGRUF CONJUNTO DE COBERT	COUVERCLE AFSCHERMEENHEID	P426
6		84215095		2	ANGLE, Feeder Door ANGOLARE	ÁNGULO WINKELBESLAG	WINKEL CANTONEIRA	CORNIERE HOEKSTUK	057C
7		84215091		1	DOOR, Feeder Top SPORTELLO	PUERTA DØR	TÜR PORTA	PORTE PORTIER	180P
8		87666924		1	ROD, Hinge ASTA	VARILLA STANG	STANGE HASTE	TIGE STANG	090A
9		87384568		1	SHEET, Feeder Sensor LAMIERA	LÁMINA PLADE	SHEET FOLHA	TOLE PLAAT	7680
10		84127177		1	BRACKET, Feeder Sensor STAFFA	SOPORTE BESLAG	HALTERUNG SUPORTE	SUPPORT STEUN	225S
11		84538095		1	SHAFT ALBERO	EJE AKSEL	WELLE VEIO	ARBRE AS	016A
12		87720415		1	CONNECTING LINK, Feeder Sensor TIRANTE DI COLLEGAMI	ESLABÓN DE CONEXIÓN SAMLELED	VERBINDUNGSGLIED LIGADOR	MAILLON DE RACCORD VERBINDINGSSCHAKEL	540M
13		87330286		1	SENSOR, Rotary Position SENSORE	SENSOR FØLER	SENSOR SENSOR	CAPTEUR SENSOR	608S
14		167570C1		2	CHAIN, Coil CATENA	CADENA KÆDE	KETTE CORRENTE	CHAINE KETTING	095C
15		635503R1		2	SPRING, Pedal Return MOLLA	MUELLE SPRING	FEDER MOLA	RESSORT SPRING	8315
16		87754319		1	BRACKET, Feeder Speed Sensor STAFFA	SOPORTE BESLAG	HALTERUNG SUPORTE	SUPPORT STEUN	225S

7130 6130 5130

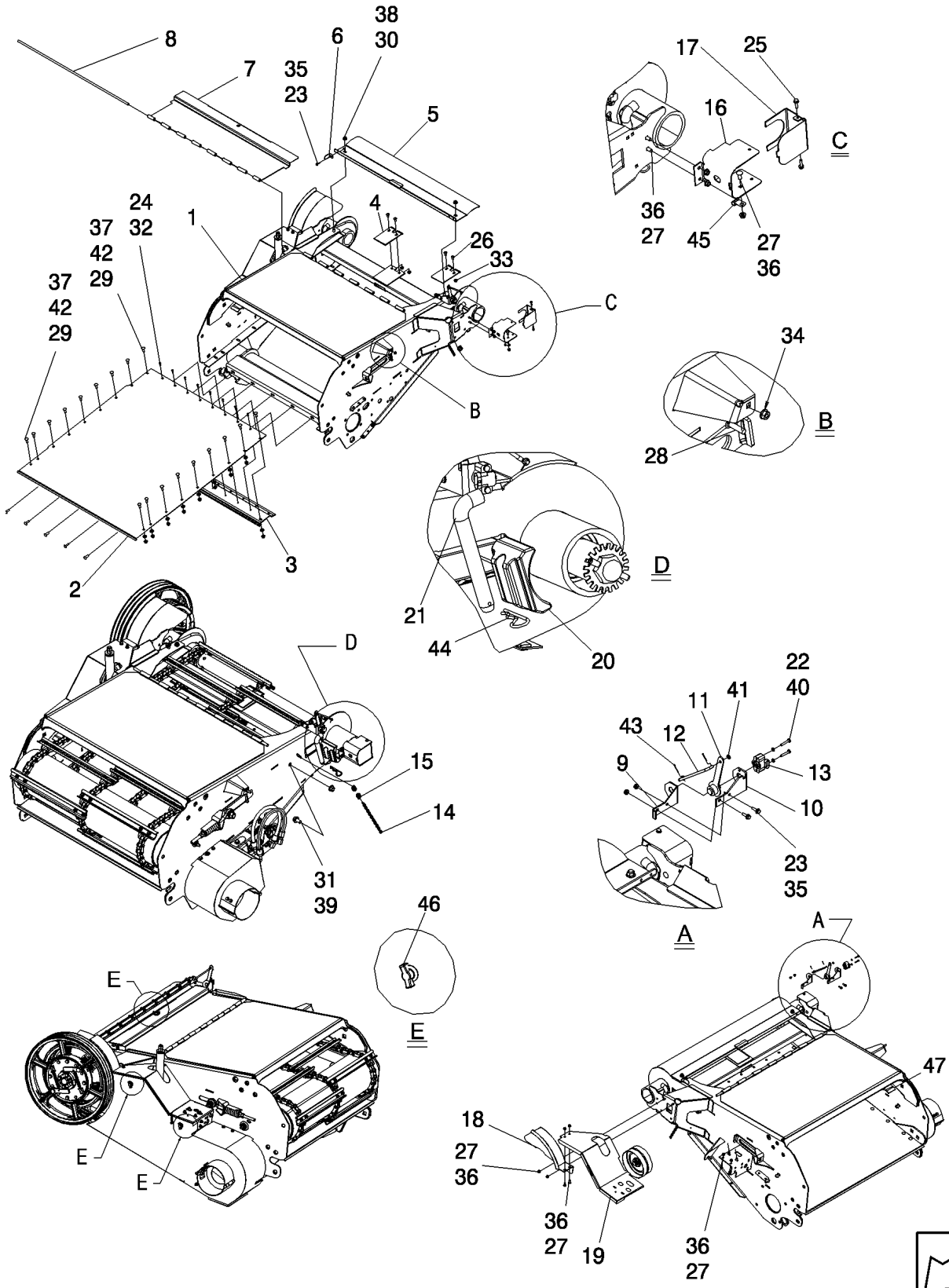
60.110.29

02

p2

04/12

FEEDER - STANDARD
FEEDER - STANDARD
FEEDER - STANDARD
FEEDER - STANDARD

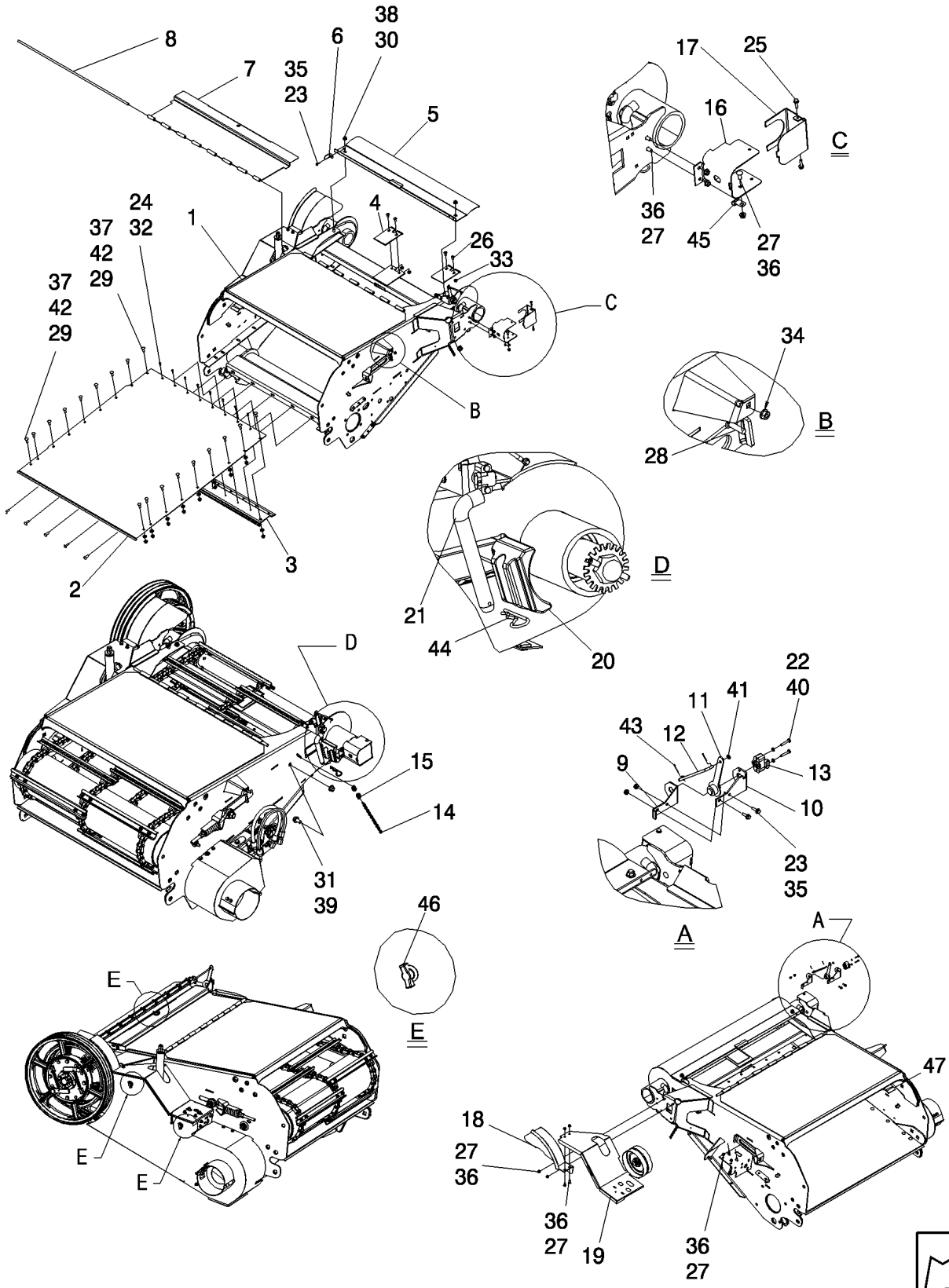


FEEDER - STANDARD
 FEEDER - STANDARD
 FEEDER - STANDARD
 FEEDER - STANDARD

R	N	P.N.	MOD	Q	Description Descrizione	Denominacion Beskrivelse	Bezeichnung Denominação	Description Beschrijving	L.C.
17		87618166		1	SHIELD, Feeder Speed Sensor	PROTECTOR	SCHUTZSCHILD	GARANT	7740
					PROTEZIONE	SHIELD	PROTETOR	SHIELD	
18		87712040		1	COVER ASSY, Feeder Drive, 60 Inch	CONJUNTO DE FUNDAS	ABDECKUNGSBAUGRUF	COUVERCLE	P426
					COPERCHIO, COMPL	DÆKSELENHED	CONJUNTO DE COBERT	AFSCHERMEENHEID	
19		84375995		1	SHIELD, Feeder Drive, 60 Inch	PROTECCIÓN	SCHILD	PROTECTION	224P
					PROTEZIONE	BESKYTTELSESKÆRM	PROTECÇÃO	AFSCHERMING	
20		87489758		2	RETAINER, Feeder Pivot	RETENEDOR	HALTERUNG	DISPOSITIF DE RETENU	109R
					FERMO	HOLDER	RETENTOR	HOUDER	
21		87497922		2	BOLT, Feeder Pivot	PERNO	SCHRAUBE	VIS	140B
					BULLONE	BOLT	PARAFUSO	BOUT	
		87499320		2	SPACER, Used With Bolt 87497922	SEPARADOR	DISTANZSTÜCK	ENTRETOISE	075D
					DISTANZIALE	AFSTANDSSTYKKE	ESPAÇADOR	AFSTANDSSTUK	
22		87384106		2	BOLT, Hex, M4 x 40, 8.8	PERNO	SCHRAUBE	VIS	140B
					BULLONE	BOLT	PARAFUSO	BOUT	
23		87752072		3	CARRIAGE BOLT	PERNO ALOMADO	SCHLOSSSCHRAUBE	VIS A TETE BOMBEE	P123
					BULLONE A TESTA TONI	BRÆDDEBOLT	PARAFUSO DE CARROÇ	SLOTBOUT	
24		87015849		8	SCREW, Phil Flat Hd, M6 x 20, 5.8	TORNILLO	SCHRAUBE	VIS	040V
					VITE	SKRUE	PARAFUSO	SCHROEF	
25		87010469		2	SELF-TAP SCREW, Hex Wash Hd, M6.3 x 25	TORNILLO AUTORROSC	SELBSTSCHN SCHRAUE	VIS AUTOTARAUDEUSE	062V
					VITE AUTOFILETTANTE	SELVLÅSENDE BOLT	PARAFUSO	ZELFTAPPENDE SCHRO	
26		87682391		6	CARRIAGE BOLT, Short NK, M10 x 25, CI 10.9	PERNO ALOMADO	SCHLOSSSCHRAUBE	VIS A TETE BOMBEE	P123
					BULLONE A TESTA TONI	BRÆDDEBOLT	PARAFUSO DE CARROÇ	SLOTBOUT	
27		87682383		9	BOLT	PERNO	SCHRAUBE	VIS	140B
					BULLONE	BOLT	PARAFUSO	BOUT	
28		NA			NOT SERVICED, Not Used	NO SE REPARA	NICHT ALS ERS-T LIEFE	NON FOURNI	061N
					NON SOTTOPOSTO A M.	SERVICERES IKKE	PEÇA NÃO FORNECIDA	NIET VERKRIJGBAAR	
29		87682392		25	BOLT	PERNO	SCHRAUBE	VIS	140B
					BULLONE	BOLT	PARAFUSO	BOUT	
30		9503839		2	CARRIAGE BOLT	PERNO ALOMADO	SCHLOSSSCHRAUBE	VIS A TETE BOMBEE	P123
					BULLONE A TESTA TONI	BRÆDDEBOLT	PARAFUSO DE CARROÇ	SLOTBOUT	
31		87698766		2	BOLT	PERNO	SCHRAUBE	VIS	140B
					BULLONE	BOLT	PARAFUSO	BOUT	
32		353308		8	NUT, M6 x 1, CI 8	TUERCA	MUTTER	ECROU	010D
					DADO	MØTRIK	PORCA	MOER	
33		825-51410		6	NUT, M10, Flg Ser	TUERCA	MUTTER	ECROU	010D
					DADO	MØTRIK	PORCA	MOER	
34		NA			NOT SERVICED, Not Used	NO SE REPARA	NICHT ALS ERS-T LIEFE	NON FOURNI	061N
					NON SOTTOPOSTO A M.	SERVICERES IKKE	PEÇA NÃO FORNECIDA	NIET VERKRIJGBAAR	
35		86050300		3	NUT, M6 x 1, Flg, CI10	TUERCA	MUTTER	ECROU	010D
					DADO	MØTRIK	PORCA	MOER	
36		86507066		9	NUT, M8 x 1.25, Flg, CI 10	TUERCA	MUTTER	ECROU	010D
					DADO	MØTRIK	PORCA	MOER	

7130 6130 5130

FEEDER - STANDARD
FEEDER - STANDARD
FEEDER - STANDARD
FEEDER - STANDARD



60.110.29

02

p3

04/12

FEEDER - STANDARD
 FEEDER - STANDARD
 FEEDER - STANDARD
 FEEDER - STANDARD

R	N	P.N.	MOD	Q	Description Descrizione	Denominacion Beskrivelse	Bezeichnung Denominação	Description Beschrijving	L.C.
37		86050279		23	NUT, M10 x 1.5, Flg, Cl 10 DADO	TUERCA MØTRIK	MUTTER PORÇA	ECROU MOER	010D
38		86512497		2	NUT, M12 x 1.75, Flg, Cl 10 DADO	TUERCA MØTRIK	MUTTER PORÇA	ECROU MOER	010D
39		86512498		2	NUT, M16 x 2, Flg, Cl 10 DADO	TUERCA MØTRIK	MUTTER PORÇA	ECROU MOER	010D
40		9824326		2	WASHER, M5 x 10 x 1 Thk RONDELLA	ARANDELA FLADSKIVE	UNTERLEGSCHIEBE ANILHA	RONDELLE SLUITRING	131R
41		86588450		2	WASHER, M6 x 12 x 1.6 Thk RONDELLA	ARANDELA FLADSKIVE	UNTERLEGSCHIEBE ANILHA	RONDELLE SLUITRING	131R
42		86625253		23	WASHER, M11 x 24 x 2 RONDELLA	ARANDELA FLADSKIVE	UNTERLEGSCHIEBE ANILHA	RONDELLE SLUITRING	131R
43		86977785		2	COTTER PIN, M1.6 x 20 COPPIGLIA	PASADOR SPLITBOLT	SPLINT TROÇO DE ABRIR	GOUPILLE FENDUE SPLITPEN	270C
44		87752066		2	NUT, Replaces Lock Pin DADO	TUERCA MØTRIK	MUTTER PORÇA	ECROU MOER	010D
45		516-2395		1	CLAMP, J, 7/16" Insul, 3/8" MORSETTO	Bolt ABRAZADERA	KLEMME BRAÇADEIRA	COLLIER KLEM	120M
46		138699A2		3	LOCK, Shield BLOCCAGGIO	CERRADURA LOCK	SCHLOSS TRAVA	VERROU/SERRURE LOCK	5320
46		182925A1		1	LOCK, Shield BLOCCAGGIO	CERRADURA LOCK	SCHLOSS TRAVA	VERROU/SERRURE LOCK	5320

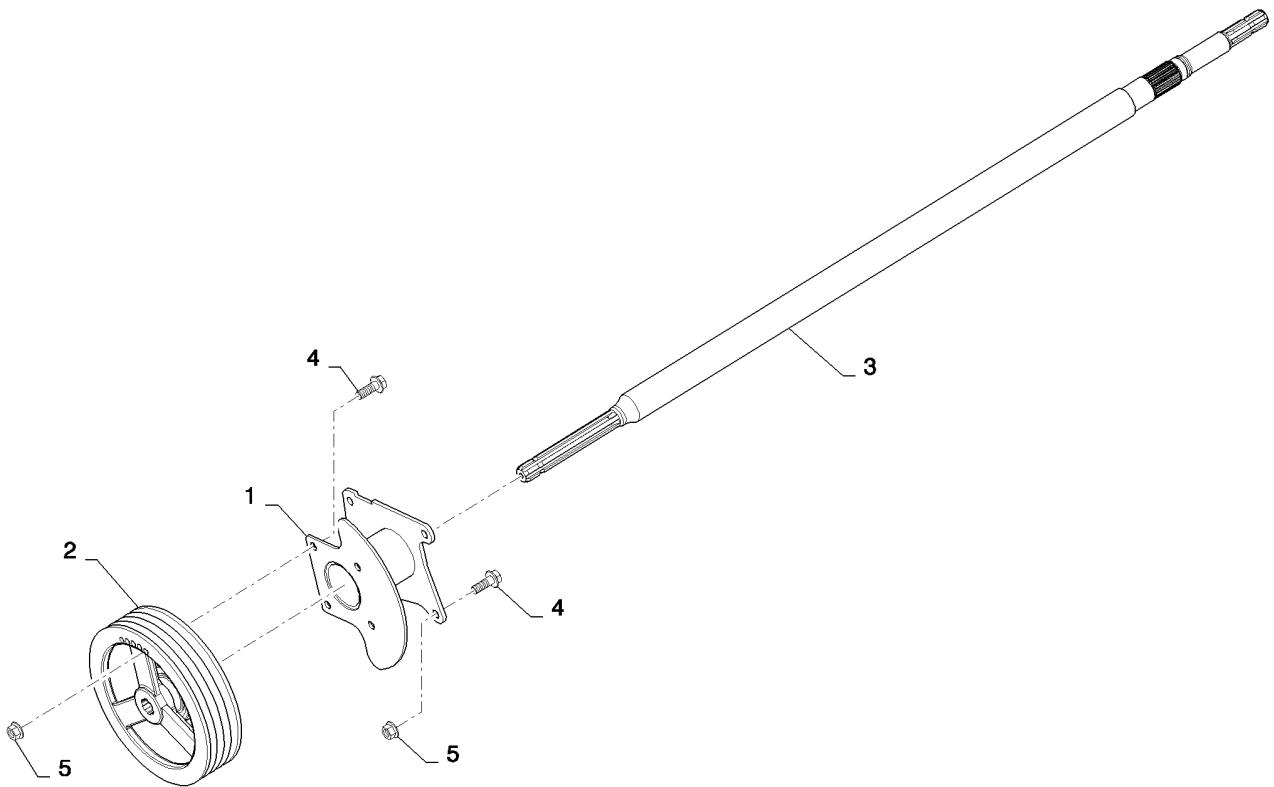
7130 6130 5130

60.120.05

p1

11/11

HEADER DRIVE, SINGLE SPEED
HEADER DRIVE, SINGLE SPEED
HEADER DRIVE, SINGLE SPEED
HEADER DRIVE, SINGLE SPEED

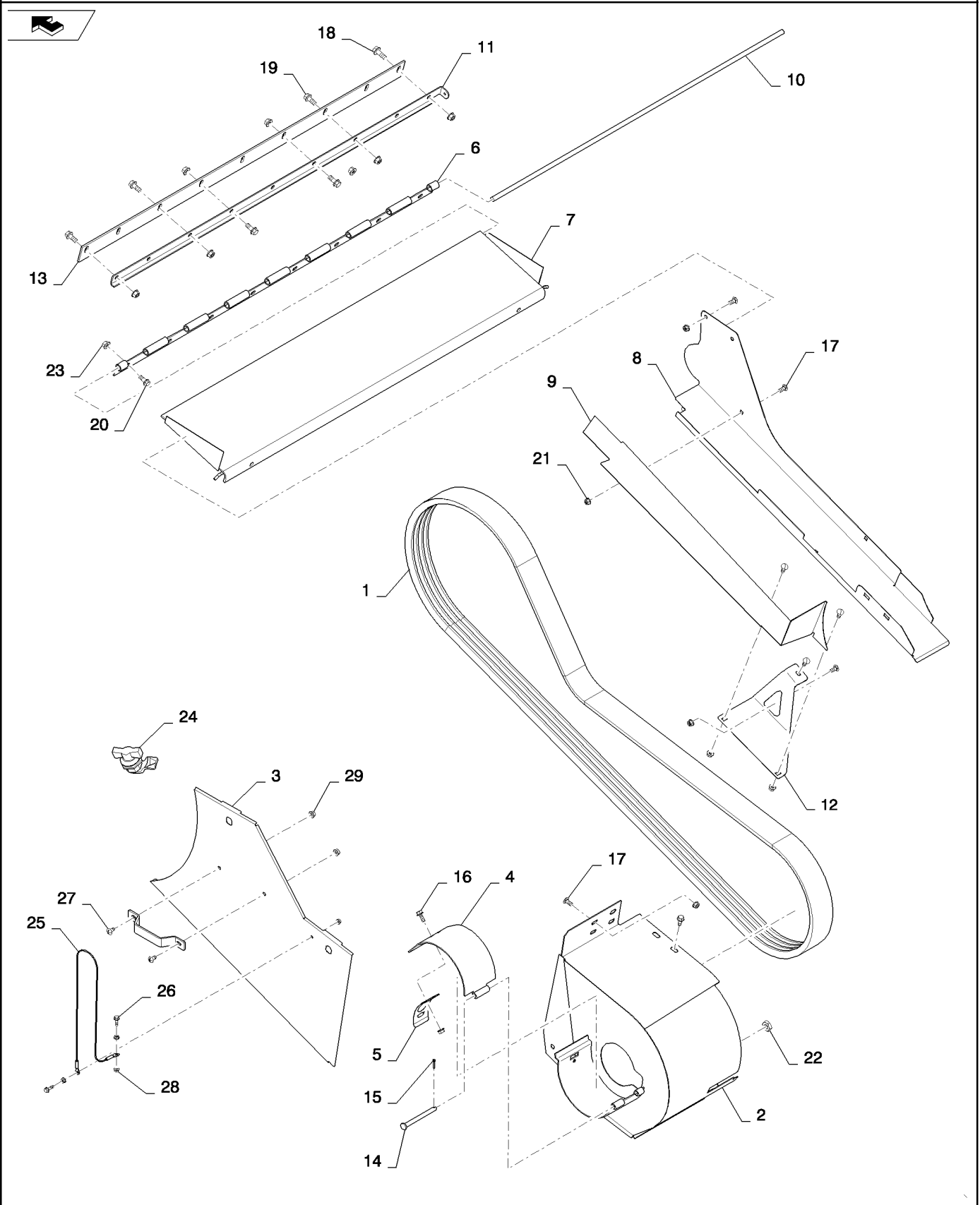


HEADER DRIVE, SINGLE SPEED
 HEADER DRIVE, SINGLE SPEED
 HEADER DRIVE, SINGLE SPEED
 HEADER DRIVE, SINGLE SPEED

R	N	P.N.	MOD	Q	Description Descrizione	Denominacion Beskrivelse	Bezeichnung Denominação	Description Beschrijving	L.C.
1		84511542		1	BRACKET STAFFA	SOPORTE BESLAG	HALTERUNG SUPORTE	SUPPORT STEUN	225S
2		391085A1		1	PULLEY, Complete W Bearing And Retainer	POLEA	RIEMENSCHIEBE	POULIE	6560
		388396A1		1	PULLEY, Pulley Only	PULLEY	POLIA	PULLEY	6560
		241929A2		1	BEARING ASSY	CONJUNTO DE COJINET	LAGERBAURUPPE	ROULEMENT	341C
		100-11200		1	COMPLESSIVO CUSCINI	LEJESAMLING	CHUMACEIRA	LAGERENHEID	
				1	SNAP RING, #200, Ext	ANILLO DE RESORTE	SPRENGRING	ANNEAU D'ARRET	054A
					ANELLO ELASTICO	LÅSERING	ANEL	VEERRING	
3		87354317		1	SHAFT, Header Drive	EJE	WELLE	ARBRE	016A
					ALBERO	AKSEL	VEIO	AS	
4		87698746		8	BOLT	PERNO	SCHRAUBE	VIS	140B
					BULLONE	BOLT	PARAFUSO	BOUT	
5		86512498		8	NUT, M16 x 2, Flg, Cl 10	TUERCA	MUTTER	ECROU	010D
					DADO	MØTRIK	PORCA	MOER	

7130 6130 5130

HEADER DRIVE,COVER AND BELT, SINGLE SPEED, NON ROCK TRAP
HEADER DRIVE,COVER AND BELT, SINGLE SPEED, NON ROCK TRAP
HEADER DRIVE,COVER AND BELT, SINGLE SPEED, NON ROCK TRAP
HEADER DRIVE,COVER AND BELT, SINGLE SPEED, NON ROCK TRAP

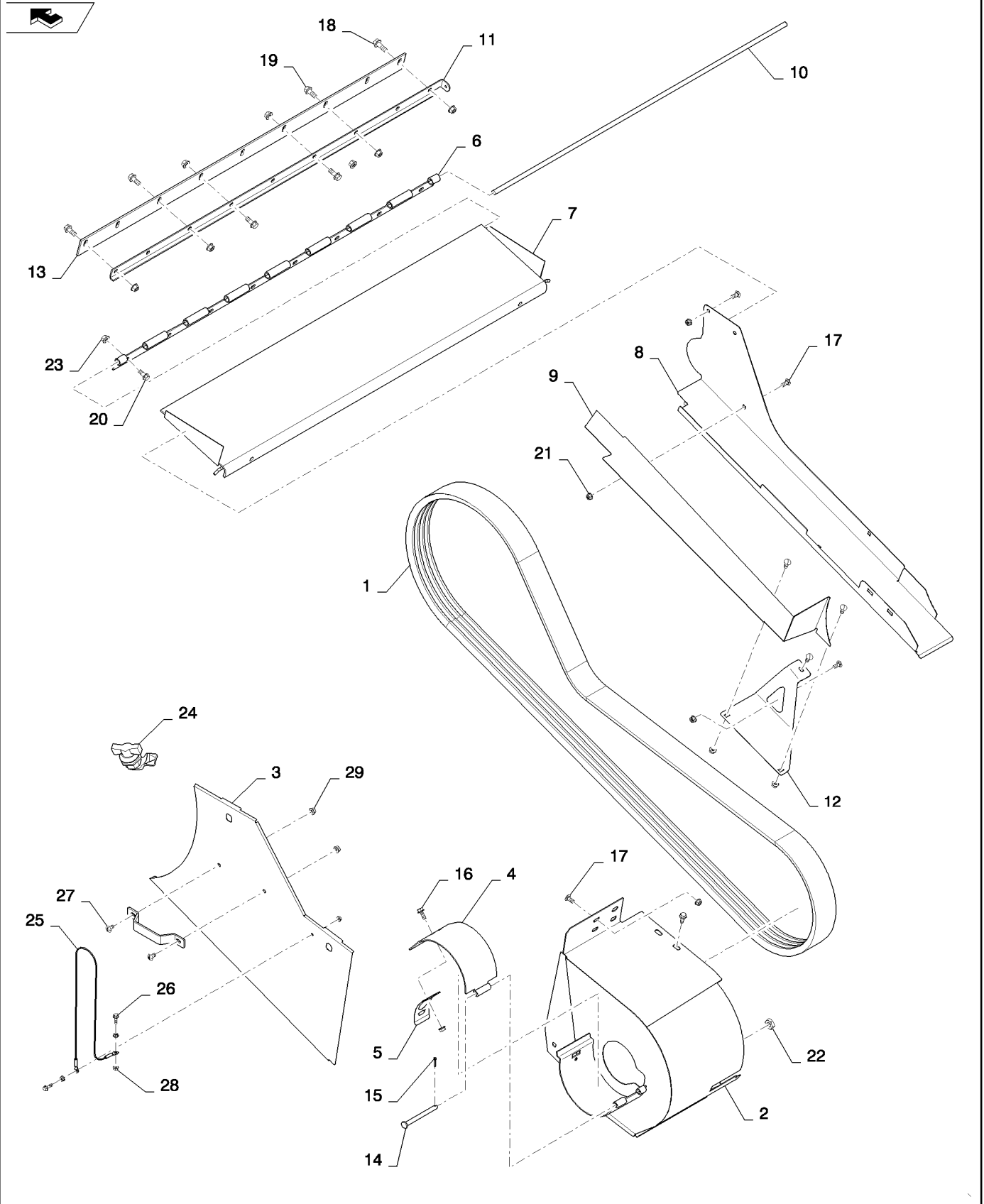


HEADER DRIVE,COVER AND BELT, SINGLE SPEED, NON ROCK TRAP
 HEADER DRIVE,COVER AND BELT, SINGLE SPEED, NON ROCK TRAP
 HEADER DRIVE,COVER AND BELT, SINGLE SPEED, NON ROCK TRAP
 HEADER DRIVE,COVER AND BELT, SINGLE SPEED, NON ROCK TRAP

R	N	P.N.	MOD	Q	Description Descrizione	Denominacion Beskrivelse	Bezeichnung Denominação	Description Beschrijving	L.C.
1		84365262		1	BELT, Header Drive Without Rock Trap	CORREA	RIEMEN	COURROIE	174C
					CINGHIA	REM	CORREIA	RIEM	
2		84511581		1	SHIELD	PROTECCIÓN	SCHILD	PROTECTION	224P
					PROTEZIONE	BESKYTTELSESKÆRM	PROTECÇÃO	AFSCHERMING	
3		84511578		1	COVER, Feeder	CUBIERTA	ABDECKUNG	COUVERCLE	265C
					COPERCHIO	DÆKSEL	COBERTURA	AFSCHERMING	
4		87753756		1	SHIELD, RH Upper	PROTECCIÓN	SCHILD	PROTECTION	224P
					PROTEZIONE	BESKYTTELSESKÆRM	PROTECÇÃO	AFSCHERMING	
5		86638316		1	LATCH	PESTILLO	VERRIEGELUNG	LOQUET	156C
					CHIUSURA A SCATTO	PAL	TRINCO	GRENDEL	
6		193611C2		1	HINGE, Feed Plate	BISAGRA	SCHARNIER	CHARNIERE	4260
					CERNIERA	HINGE	DOBRADICA	HINGE	
7		87602131		1	DOOR	PUERTA	TÜR	PORTE	180P
					SPORTELO	DØR	PORTA	PORTIER	
8		84511574		1	SHIELD	PROTECCIÓN	SCHILD	PROTECTION	224P
					PROTEZIONE	BESKYTTELSESKÆRM	PROTECÇÃO	AFSCHERMING	
9		84355826		1	SHIELD	PROTECCIÓN	SCHILD	PROTECTION	224P
					PROTEZIONE	BESKYTTELSESKÆRM	PROTECÇÃO	AFSCHERMING	
10		87666924		1	ROD	VARILLA	STANGE	TIGE	090A
					ASTA	STANG	HASTE	STANG	
11		87720413		1	SUPPORT	SOPORTE	STÜTZE	SUPPORT	300S
					SUPPORTO	BESLAG	SUPORTE	STEUN	
12		84355817		1	BRACKET	SOPORTE	HALTERUNG	SUPPORT	225S
					STAFFA	BESLAG	SUPORTE	STEUN	
13		634248R2		1	SEAL	ANILLO DE CIERRE	DICHTUNG	JOINT	132A
					GUARNIZIONE; TENUTA	PAKNING	VEDANTE	AFDICHTING	
14		86605625		1	CLEVIS PIN	EJE CON CABEZA	GABELBOLZEN	AXE DE CHAPE	P694
					PERNO A TESTA PIANA	GAFFELBOLT	PINO DE FORQUILHA	GAFFELPEN	
15		130003		1	COTTER PIN, M3.2 x 20	PASADOR	SPLINT	GOUPILLE FENDUE	270C
					COPPIGLIA	SPLITBOLT	TROÇO DE ABRIR	SPLITPEN	
16		87656137		4	BOLT, Hex Flg, M8 x 20, 10.9, Full Thd	PERNO	SCHRAUBE	VIS	140B
					BULLONE	BOLT	PARAFUSO	BOUT	
17		87682383		11	BOLT	PERNO	SCHRAUBE	VIS	140B
					BULLONE	BOLT	PARAFUSO	BOUT	
18		87698837		2	BOLT	PERNO	SCHRAUBE	VIS	140B
					BULLONE	BOLT	PARAFUSO	BOUT	
19		905-10025		7	BOLT, Hex Serr Flg, M10 x 25	PERNO	SCHRAUBE	VIS	140B
					BULLONE	BOLT	PARAFUSO	BOUT	
20		274249		8	BOLT, Hex Serr Flg, M10 x 20	PERNO	SCHRAUBE	VIS	140B
					BULLONE	BOLT	PARAFUSO	BOUT	
21		86507066		13	NUT, M8 x 1.25, Flg, Cl 10	TUERCA	MUTTER	ECROU	010D
					DADO	MØTRIK	PORCA	MOER	
22		10717511		1	NUT, Thin, M16 x 2, Cl 04	TUERCA	MUTTER	ECROU	010D
					DADO	MØTRIK	PORCA	MOER	

7130 6130 5130

HEADER DRIVE,COVER AND BELT, SINGLE SPEED, NON ROCK TRAP
HEADER DRIVE,COVER AND BELT, SINGLE SPEED, NON ROCK TRAP
HEADER DRIVE,COVER AND BELT, SINGLE SPEED, NON ROCK TRAP
HEADER DRIVE,COVER AND BELT, SINGLE SPEED, NON ROCK TRAP

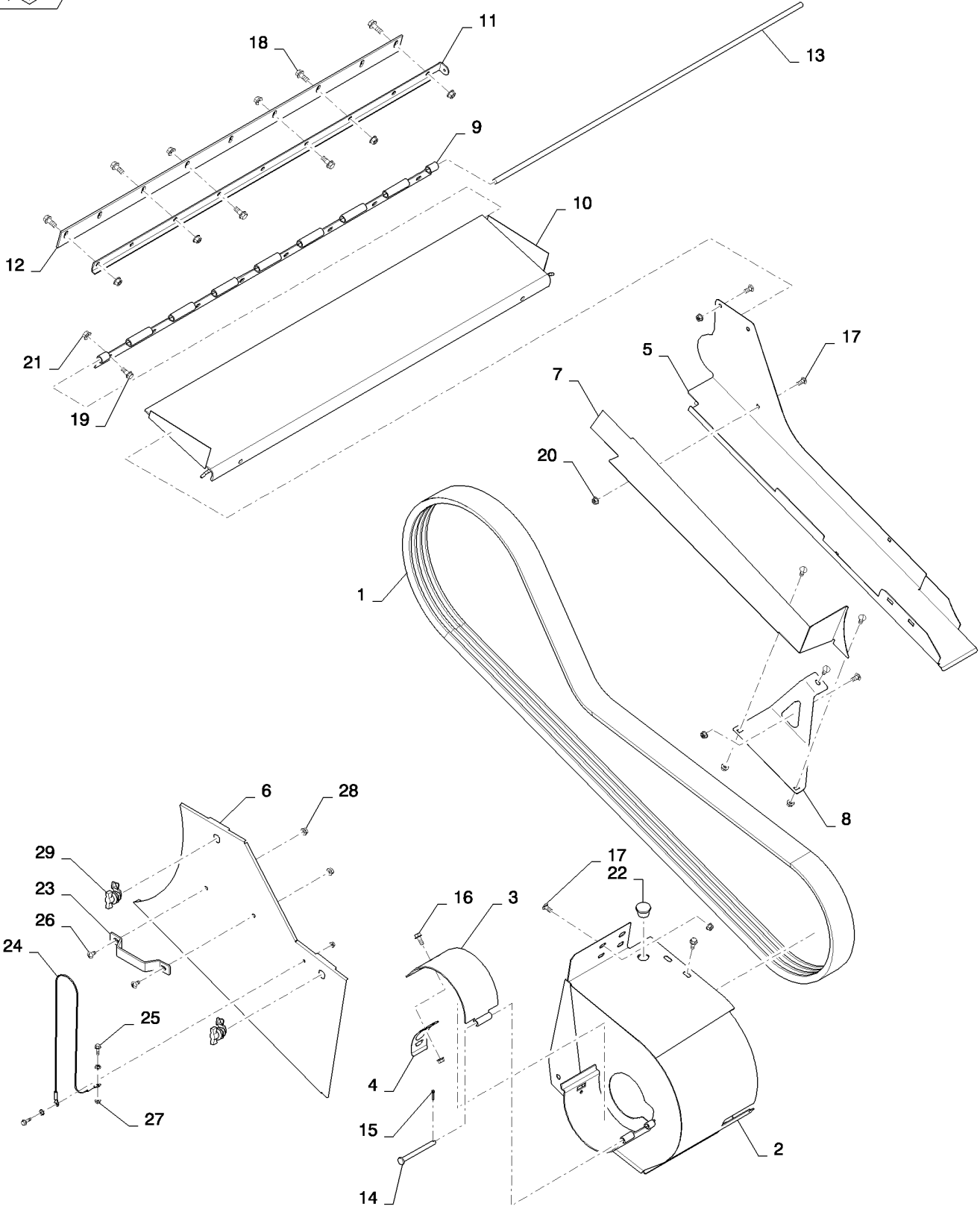


HEADER DRIVE,COVER AND BELT, SINGLE SPEED, NON ROCK TRAP
 HEADER DRIVE,COVER AND BELT, SINGLE SPEED, NON ROCK TRAP
 HEADER DRIVE,COVER AND BELT, SINGLE SPEED, NON ROCK TRAP
 HEADER DRIVE,COVER AND BELT, SINGLE SPEED, NON ROCK TRAP

R	N	P.N.	MOD	Q	Description Descrizione	Denominacion Beskrivelse	Bezeichnung Denominação	Description Beschrijving	L.C.
23		43435		17	NUT, M10, Flg Ser DADO	TUERCA MØTRIK	MUTTER PORCA	ECROU MOER	010D
24		87686906		1	LATCH CHIUSURA A SCATTO	PESTILLO PAL	VERRIEGELUNG TRINCO	LOQUET GRENDEL	156C
25		132657A2		1	CABLE CAVO	CABLE CABLE	KABEL CABO	CABLE CABLE	1240
26		87675531		2	BOLT BULLONE	PERNO BOLT	SCHRAUBE PARAFUSO	VIS BOUT	140B
27		847-3816		2	SCREW, Sltd Tr Hd, M8 x 16, 10.9, Serr VITE	TORNILLO SKRUE	SCHRAUBE PARAFUSO	VIS SCHROEF	040V
28		86050300		4	NUT, M6 x 1, Flg, Cl10 DADO	TUERCA MØTRIK	MUTTER PORCA	ECROU MOER	010D
29		86507066		2	NUT, M8 x 1.25, Flg, Cl 10 DADO	TUERCA MØTRIK	MUTTER PORCA	ECROU MOER	010D

7130 6130 5130

HEADER DRIVE,COVER AND BELT,2 SPEED,NON ROCK TRAP
HEADER DRIVE,COVER AND BELT,2 SPEED,NON ROCK TRAP
HEADER DRIVE,COVER AND BELT,2 SPEED,NON ROCK TRAP
HEADER DRIVE,COVER AND BELT,2 SPEED,NON ROCK TRAP

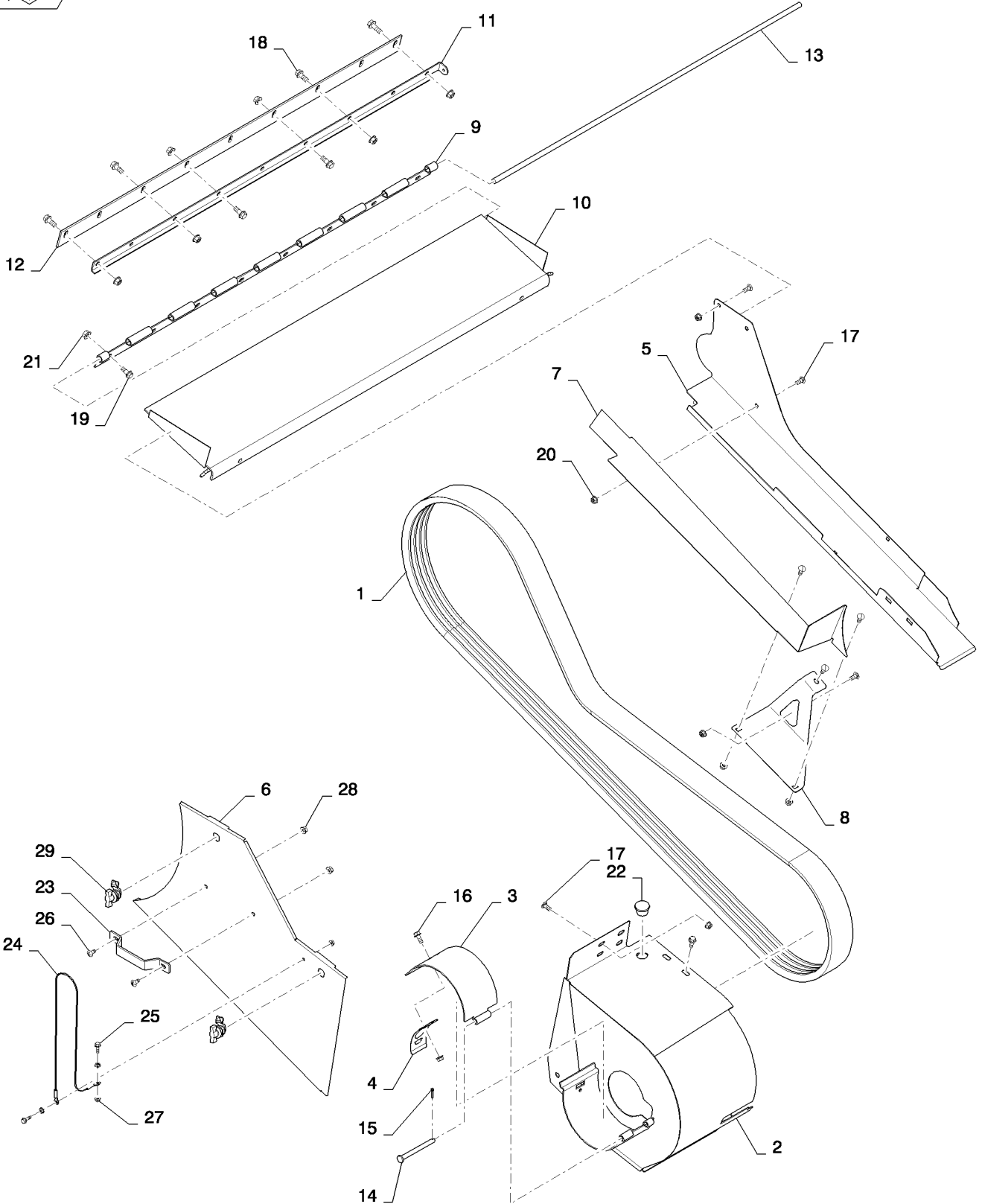


HEADER DRIVE,COVER AND BELT,2 SPEED,NON ROCK TRAP
 HEADER DRIVE,COVER AND BELT,2 SPEED,NON ROCK TRAP
 HEADER DRIVE,COVER AND BELT,2 SPEED,NON ROCK TRAP
 HEADER DRIVE,COVER AND BELT,2 SPEED,NON ROCK TRAP

R	N	P.N.	MOD	Q	Description Descrizione	Denominacion Beskrivelse	Bezeichnung Denominação	Description Beschrijving	L.C.
1		84365262		1	BELT, Header Drive W/O Rock Trap	CORREA	RIEMEN	COURROIE	174C
					CINGHIA	REM	CORREIA	RIEM	
2		84563062		1	SHIELD	PROTECCIÓN	SCHILD	PROTECTION	224P
					PROTEZIONE	BESKYTTELSESKÆRM	PROTECÇÃO	AFSCHERMING	
3		87753756		1	SHIELD, RH Upper	PROTECCIÓN	SCHILD	PROTECTION	224P
					PROTEZIONE	BESKYTTELSESKÆRM	PROTECÇÃO	AFSCHERMING	
4		86638316		1	LATCH	PESTILLO	VERRIEGELUNG	LOQUET	156C
					CHIUSURA A SCATTO	PAL	TRINCO	GRENDEL	
5		84511574		1	SHIELD, Feeder Drive	PROTECCIÓN	SCHILD	PROTECTION	224P
					PROTEZIONE	BESKYTTELSESKÆRM	PROTECÇÃO	AFSCHERMING	
6		84511578		1	COVER	CUBIERTA	ABDECKUNG	COUVERCLE	265C
					COPERCHIO	DÆKSEL	COBERTURA	AFSCHERMING	
7		84374745		1	SHIELD	PROTECCIÓN	SCHILD	PROTECTION	224P
					PROTEZIONE	BESKYTTELSESKÆRM	PROTECÇÃO	AFSCHERMING	
8		84355817		1	BRACKET	SOPORTE	HALTERUNG	SUPPORT	225S
					STAFFA	BESLAG	SUPORTE	STEUN	
9		193611C2		1	HINGE	BISAGRA	SCHARNIER	CHARNIERE	4260
					CERNIERA	HINGE	DOBRADICA	HINGE	
10		87602131		1	DOOR	PUERTA	TÜR	PORTE	180P
					SPORTELLO	DØR	PORTA	PORTIER	
11		87720413		1	SUPPORT	SOPORTE	STÜTZE	SUPPORT	300S
					SUPPORTO	BESLAG	SUPORTE	STEUN	
12		634248R2		1	SEAL	ANILLO DE CIERRE	DICHTUNG	JOINT	132A
					GUARNIZIONE; TENUTA	PAKNING	VEDANTE	AFDICHTING	
13		87666924		1	ROD	VARILLA	STANGE	TIGE	090A
					ASTA	STANG	HASTE	STANG	
14		86605625		1	CLEVIS PIN	EJE CON CABEZA	GABELBOLZEN	AXE DE CHAPE	P694
					PERNO A TESTA PIANA	GAFFELBOLT	PINO DE FORQUILHA	GAFFELPEN	
15		130003		1	COTTER PIN, M3.2 x 20	PASADOR	SPLINT	GOUPILLE FENDUE	270C
					COPPIGLIA	SPLITBOLT	TROÇO DE ABRIR	SPLITPEN	
16		87656137		4	BOLT, Hex Flg, M8 x 20, 10.9, Full Thd	PERNO	SCHRAUBE	VIS	140B
					BULLONE	BOLT	PARAFUSO	BOUT	
17		87682383		11	BOLT	PERNO	SCHRAUBE	VIS	140B
					BULLONE	BOLT	PARAFUSO	BOUT	
18		905-10025		9	BOLT, Hex Serr Flg, M10 x 25	PERNO	SCHRAUBE	VIS	140B
					BULLONE	BOLT	PARAFUSO	BOUT	
19		274249		8	BOLT, Hex Serr Flg, M10 x 20	PERNO	SCHRAUBE	VIS	140B
					BULLONE	BOLT	PARAFUSO	BOUT	
20		86507066		13	NUT, M8 x 1.25, Flg, CI 10	TUERCA	MUTTER	ECROU	010D
					DADO	MØTRIK	PORCA	MOER	
21		43435		17	NUT, M10, Flg Ser	TUERCA	MUTTER	ECROU	010D
					DADO	MØTRIK	PORCA	MOER	
22		87690471		1	PLUG	TAPÓN	STOPFEN	BOUCHON	050T
					TAPPO	PROP	TAMPÃO	PLUG	

7130 6130 5130

HEADER DRIVE,COVER AND BELT,2 SPEED,NON ROCK TRAP
HEADER DRIVE,COVER AND BELT,2 SPEED,NON ROCK TRAP
HEADER DRIVE,COVER AND BELT,2 SPEED,NON ROCK TRAP
HEADER DRIVE,COVER AND BELT,2 SPEED,NON ROCK TRAP

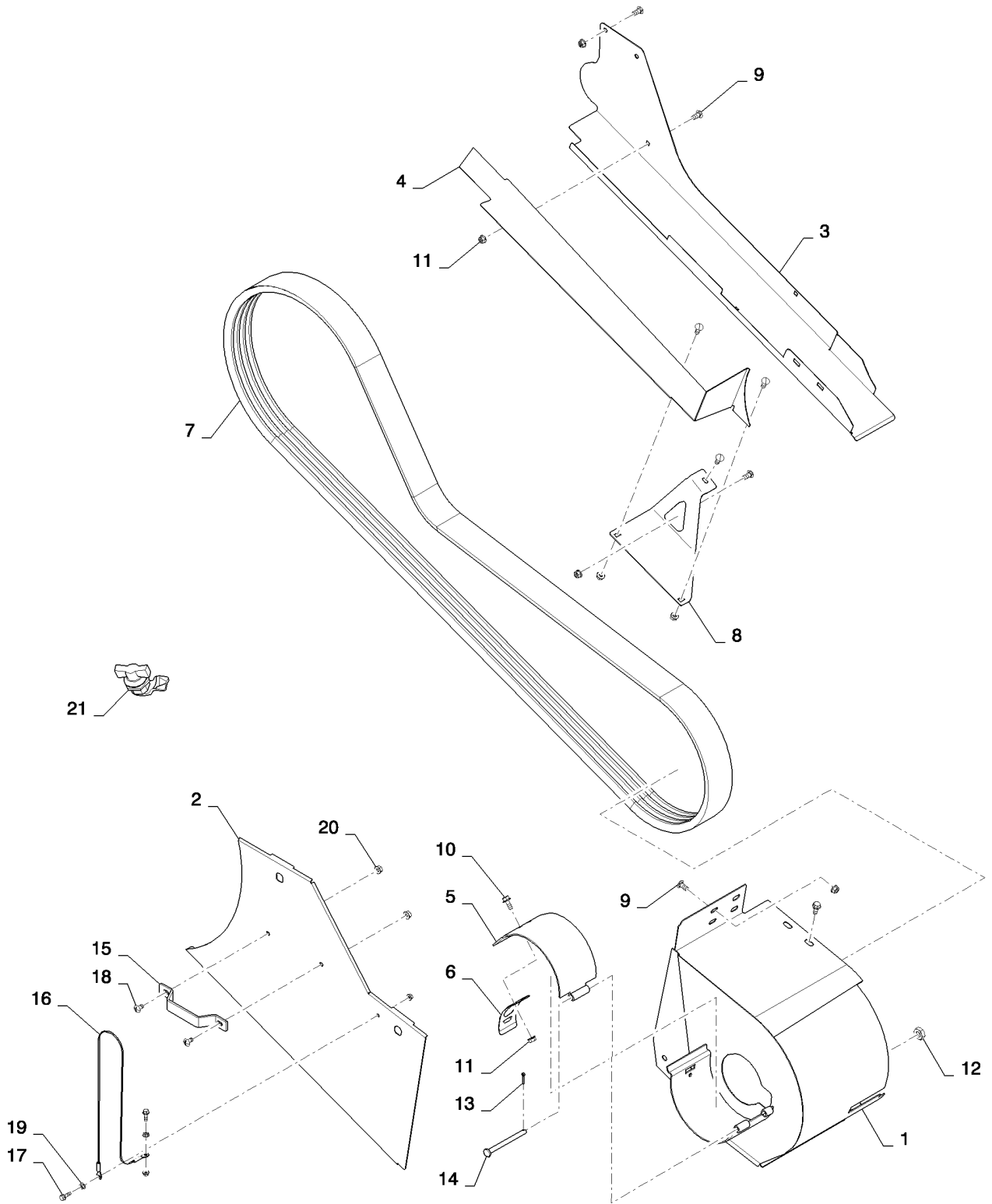


HEADER DRIVE,COVER AND BELT,2 SPEED,NON ROCK TRAP
 HEADER DRIVE,COVER AND BELT,2 SPEED,NON ROCK TRAP
 HEADER DRIVE,COVER AND BELT,2 SPEED,NON ROCK TRAP
 HEADER DRIVE,COVER AND BELT,2 SPEED,NON ROCK TRAP

R	N	P.N.	MOD	Q	Description Descrizione	Denominacion Beskrivelse	Bezeichnung Denominação	Description Beschrijving	L.C.
23		87686906		1	LATCH CHIUSURA A SCATTO	PESTILLO PAL	VERRIEGELUNG TRINCO	LOQUET GRENDEL	156C
24		132657A2		1	CABLE CAVO	CABLE CABLE	KABEL CABO	CABLE CABLE	1240
25		87675531		2	BOLT BULLONE	PERNO BOLT	SCHRAUBE PARAFUSO	VIS BOUT	140B
26		847-3816		2	SCREW, Sltd Tr Hd, M8 x 16, 10.9, Serr VITE	TORNILLO SKRUE	SCHRAUBE PARAFUSO	VIS SCHROEF	040V
27		86050300		4	NUT, M6 x 1, Flg, Cl10 DADO	TUERCA MØTRIK	MUTTER PORCA	ECROU MOER	010D
28		86507066		2	NUT, M8 x 1.25, Flg, Cl 10 DADO	TUERCA MØTRIK	MUTTER PORCA	ECROU MOER	010D
29		138699A2		2	LOCK, Latch, Shield, Used BLOCCAGGIO	On Side Shield, NA Only CERRADURA LOCK	SCHLOSS TRAVA	VERROU/SERRURE LOCK	5320
29		135476A1		2	LOCK, Latch, Shield, Used BLOCCAGGIO	On Side Shield, EU Only (1/4 Turn) CERRADURA LOCK	SCHLOSS TRAVA	VERROU/SERRURE LOCK	5320

7130 6130 5130

HEADER DRIVE, ROCK TRAP, SINGLE SPEED/TWO SPEED
HEADER DRIVE, ROCK TRAP, SINGLE SPEED/TWO SPEED
HEADER DRIVE, ROCK TRAP, SINGLE SPEED/TWO SPEED
HEADER DRIVE, ROCK TRAP, SINGLE SPEED/TWO SPEED

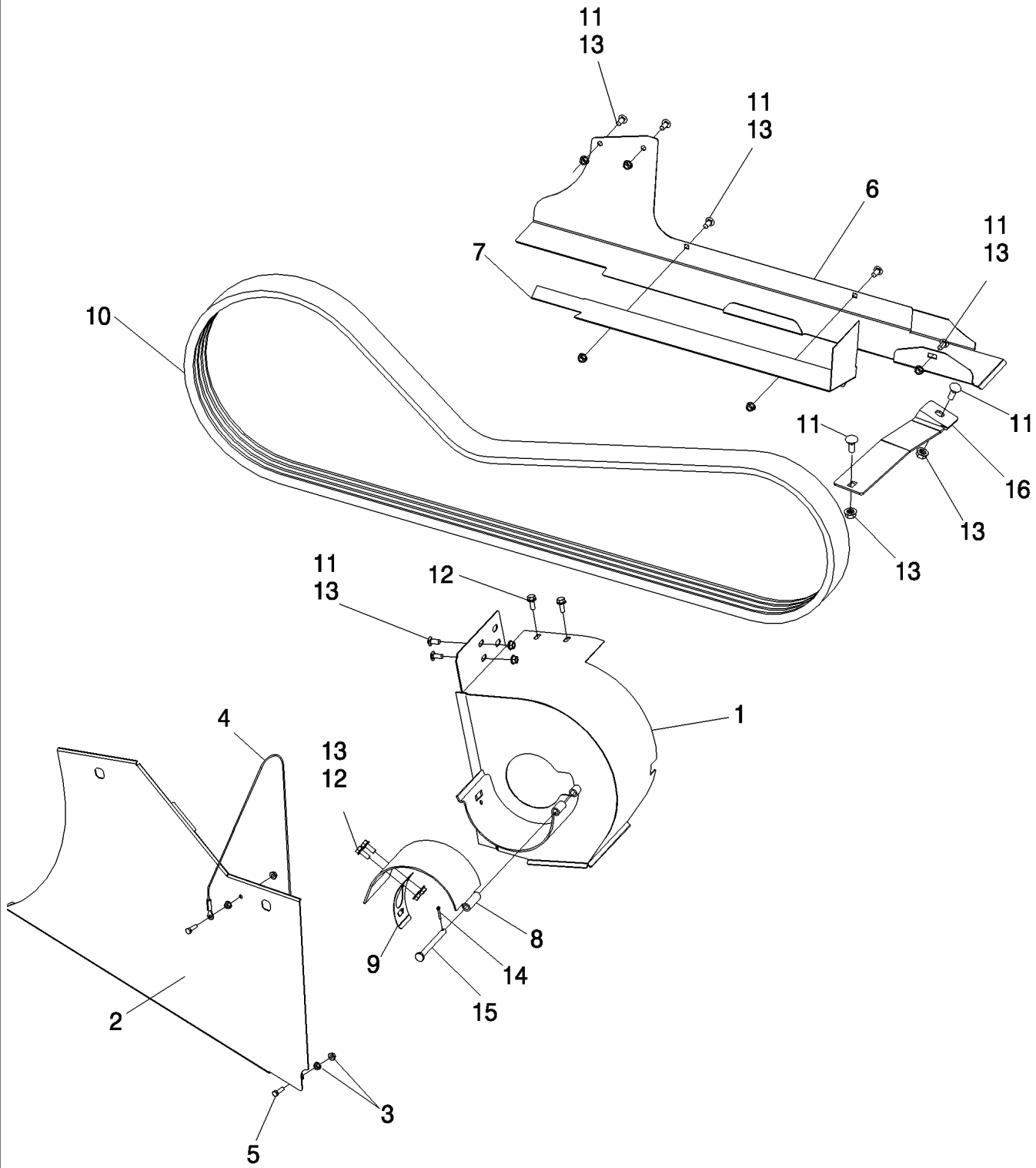


HEADER DRIVE, ROCK TRAP, SINGLE SPEED/TWO SPEED
 HEADER DRIVE, ROCK TRAP, SINGLE SPEED/TWO SPEED
 HEADER DRIVE, ROCK TRAP, SINGLE SPEED/TWO SPEED
 HEADER DRIVE, ROCK TRAP, SINGLE SPEED/TWO SPEED

R	N	P.N.	MOD	Q	Description Descrizione	Denominacion Beskrivelse	Bezeichnung Denominação	Description Beschrijving	L.C.
1		84378114		1	SHIELD, Single Speed PROTEZIONE	PROTECCIÓN BESKYTTELSESKÆRM	SCHILD PROTECÇÃO	PROTECTION AFSCHERMING	224P
1		84378109		1	SHIELD, Two Speed PROTEZIONE	PROTECCIÓN BESKYTTELSESKÆRM	SCHILD PROTECÇÃO	PROTECTION AFSCHERMING	224P
2		87720931		1	COVER ASSY COPERCHIO, COMPL	CONJUNTO DE FUNDAS DÆKSELENHED	ABDECKUNGSBAUGRUF CONJUNTO DE COBERT	COUVERCLE AFSCHERMEENHEID	P426
3		84378104		1	SHIELD PROTEZIONE	PROTECCIÓN BESKYTTELSESKÆRM	SCHILD PROTECÇÃO	PROTECTION AFSCHERMING	224P
4		87720948		1	COVER ASSY, Single Speed	CONJUNTO DE FUNDAS	ABDECKUNGSBAUGRUF	COUVERCLE	P426
4		87720940		1	COPERCHIO, COMPL COVER ASSY, Two Speed COPERCHIO, COMPL	DÆKSELENHED CONJUNTO DE FUNDAS DÆKSELENHED	CONJUNTO DE COBERT ABDECKUNGSBAUGRUF CONJUNTO DE COBERT	AFSCHERMEENHEID COUVERCLE AFSCHERMEENHEID	P426
5		87753756		1	SHIELD PROTEZIONE	PROTECCIÓN BESKYTTELSESKÆRM	SCHILD PROTECÇÃO	PROTECTION AFSCHERMING	224P
6		86638316		1	LATCH CHIUSURA A SCATTO	PESTILLO PAL	VERRIEGELUNG TRINCO	LOQUET GRENDDEL	156C
7		87332161		1	V-BELT CINGHIA, TRAPEZ	CORREA TRAPEZOIDAL V-BELT	KEILRIEMEN CORREIA V	COURROIE TRAPEZOID. V-BELT	Z087
8		84154101		1	BRACKET STAFFA	SOPORTE BESLAG	HALTERUNG SUPORTE	SUPPORT STEUN	225S
9		87682383		10	BOLT BULLONE	PERNO BOLT	SCHRAUBE PARAFUSO	VIS BOUT	140B
10		87656137		4	BOLT, Hex Flg, M8 x 20, 10.9, Full Thd	PERNO	SCHRAUBE	VIS	140B
11		86507066		12	NUT, M8 x 1.25, Flg, CI 10 DADO	TUERCA MØTRIK	MUTTER PORCA	ECROU MOER	010D
12		10717511		1	NUT, Thin, M16 x 2, CI 04 DADO	TUERCA MØTRIK	MUTTER PORCA	ECROU MOER	010D
13		130003		1	COTTER PIN, M3.2 x 20 COPPIGLIA	PASADOR SPLITBOLT	SPLINT TROÇO DE ABRIR	GOUPILLE FENDUE SPLITPEN	270C
14		86605625		1	CLEVIS PIN PERNO A TESTA PIANA	EJE CON CABEZA GAFFELBOLT	GABELBOLZEN PINO DE FORQUILHA	AXE DE CHAPE GAFFELPEN	P694
15		87686906		1	LATCH CHIUSURA A SCATTO	PESTILLO PAL	VERRIEGELUNG TRINCO	LOQUET GRENDDEL	156C
16		132657A2		1	CABLE CAVO	CABLE CABLE	KABEL CABO	CABLE CABLE	1240
17		87675531		2	BOLT BULLONE	PERNO BOLT	SCHRAUBE PARAFUSO	VIS BOUT	140B
18		847-3816		2	SCREW, Slt'd Tr Hd, M8 x 16, 10.9, Serr	TORNILLO	SCHRAUBE	VIS	040V
19		86050300		4	NUT, M6 x 1, Flg, CI10 DADO	TUERCA MØTRIK	MUTTER PORCA	ECROU MOER	010D
20		86507066		2	NUT, M8 x 1.25, Flg, CI 10 DADO	TUERCA MØTRIK	MUTTER PORCA	ECROU MOER	010D
21		138699A2		2	LOCK, Used On Side Shield BLOCCAGGIO	CERRADURA LOCK	SCHLOSS TRAVA	VERROU/SERRURE LOCK	5320

7130 6130 5130

HEADER DRIVE, ROCK TRAP, TWO SPEED
HEADER DRIVE, ROCK TRAP, TWO SPEED
HEADER DRIVE, ROCK TRAP, TWO SPEED
HEADER DRIVE, ROCK TRAP, TWO SPEED

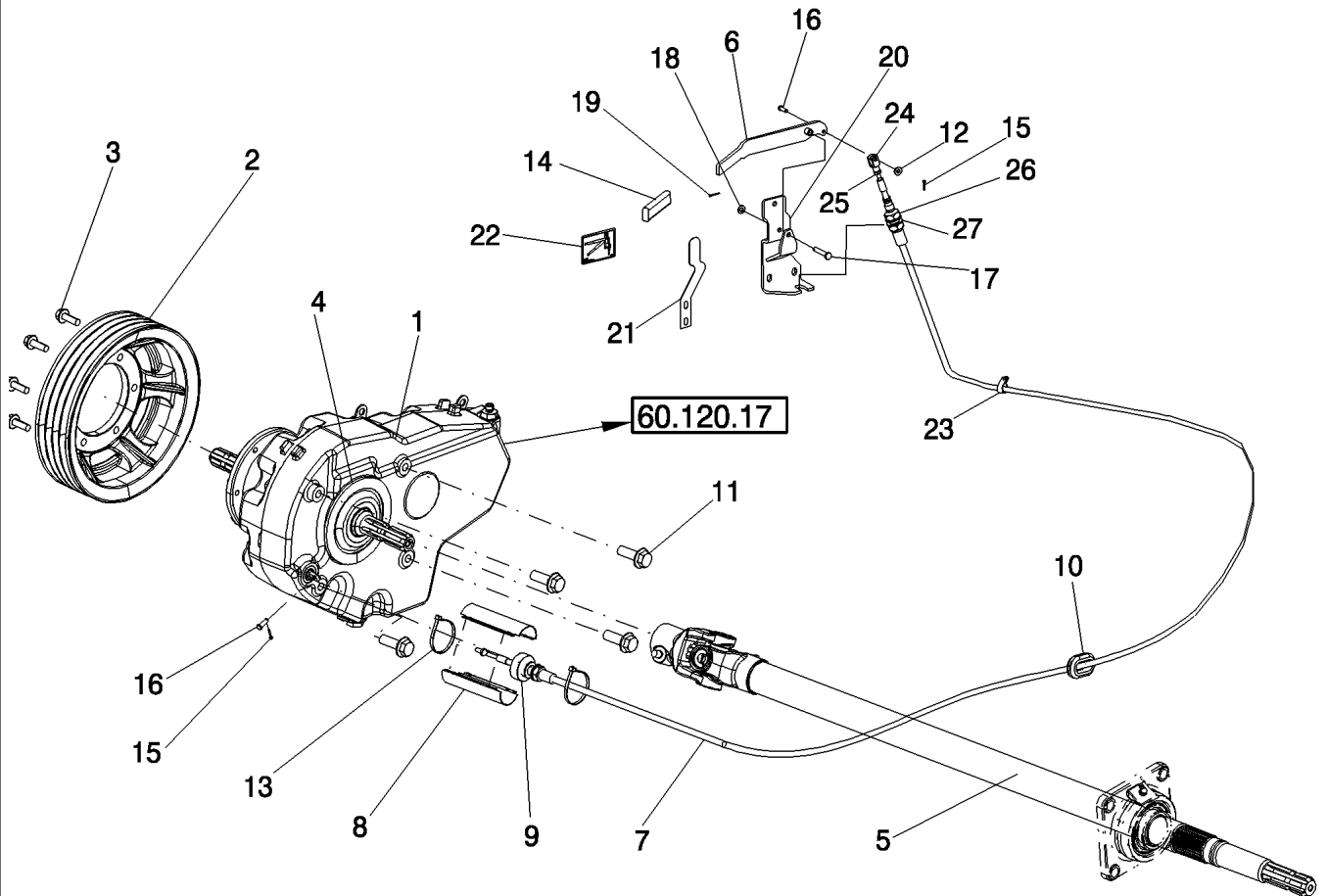


HEADER DRIVE, ROCK TRAP, TWO SPEED
 HEADER DRIVE, ROCK TRAP, TWO SPEED
 HEADER DRIVE, ROCK TRAP, TWO SPEED
 HEADER DRIVE, ROCK TRAP, TWO SPEED

R	N	P.N.	MOD	Q	Description Descrizione	Denominacion Beskrivelse	Bezeichnung Denominação	Description Beschrijving	L.C.
1		87720873		1	SHIELD, Jackshaft, Rock Trap, Two Speed PROTEZIONE	PROTECCIÓN BESKYTTELSESKÆRM	SCHILD PROTECÇÃO	PROTECTION AFSCHERMING	224P
2		87754565		1	COVER ASSY, Feeder Drive, 54 Inch COPERCHIO, COMPL	CONJUNTO DE FUNDAS DÆKSELENHED	ABDECKUNGSBAUGRUF CONJUNTO DE COBERT	COUVERCLE AFSCHERMEENHEID	P426
3		9804276		4	NUT, M6 x 1, Flg, Cl 8 DADO	TUERCA MØTRIK	MUTTER PORCA	ECROU MOER	010D
4		132657A2		1	CABLE, Reverser Shield Tether CAVO	CABLE CABLE	KABEL CABO	CABLE CABLE	1240
5		120100		2	BOLT, Hex, M6 x 20, 8.8 BULLONE	PERNO BOLT	SCHRAUBE PARAFUSO	VIS BOUT	140B
6		84154692		1	COVER ASSY, Feeder Drive, 54 Inch COPERCHIO, COMPL	CONJUNTO DE FUNDAS DÆKSELENHED	ABDECKUNGSBAUGRUF CONJUNTO DE COBERT	COUVERCLE AFSCHERMEENHEID	P426
7		87720877		1	COVER ASSY, Belt, 54 Inch, Two Speed COPERCHIO, COMPL	CONJUNTO DE FUNDAS DÆKSELENHED	ABDECKUNGSBAUGRUF CONJUNTO DE COBERT	COUVERCLE AFSCHERMEENHEID	P426
8		87338195		1	SHIELD, Jackshaft, Right Hand Upper PROTEZIONE	PROTECCIÓN BESKYTTELSESKÆRM	SCHILD PROTECÇÃO	PROTECTION AFSCHERMING	224P
9		86638316		1	LATCH CHIUSURA A SCATTO	PESTILLO PAL	VERRIEGELUNG TRINCO	LOQUET GRENDDEL	156C
10		87332159		1	BELT, 13.24 mm W, Header Drive, Rock Trap CINGHIA	CORREA REM	RIEMEN CORREIA	COURROIE RIEM	174C
11		87682383		9	BOLT BULLONE	PERNO BOLT	SCHRAUBE PARAFUSO	VIS BOUT	140B
12		87656137		4	BOLT, Hex Flg, M8 x 20, 10.9, Full Thd BULLONE	PERNO BOLT	SCHRAUBE PARAFUSO	VIS BOUT	140B
13		86507066		11	NUT, M8 x 1.25, Flg, Cl 10 DADO	TUERCA MØTRIK	MUTTER PORCA	ECROU MOER	010D
14		130003		1	COTTER PIN, M3.2 x 20 COPPIGLIA	PASADOR SPLITBOLT	SPLINT TROÇO DE ABRIR	GOUPILLE FENDUE SPLITPEN	270C
15		86605625		1	CLEVIS PIN PERNO A TESTA PIANA	EJE CON CABEZA GAFFELBOLT	GABELBOLZEN PINO DE FORQUILHA	AXE DE CHAPE GAFFELPEN	P694
16		84154100		1	BRACKET, Header Drive, 54 Inch STAFFA	SOPORTE BESLAG	HALTERUNG SUPORTE	SUPPORT STEUN	225S

7130 6130 5130

HEADER DRIVE, TWO SPEED
HEADER DRIVE, TWO SPEED
HEADER DRIVE, TWO SPEED
HEADER DRIVE, TWO SPEED

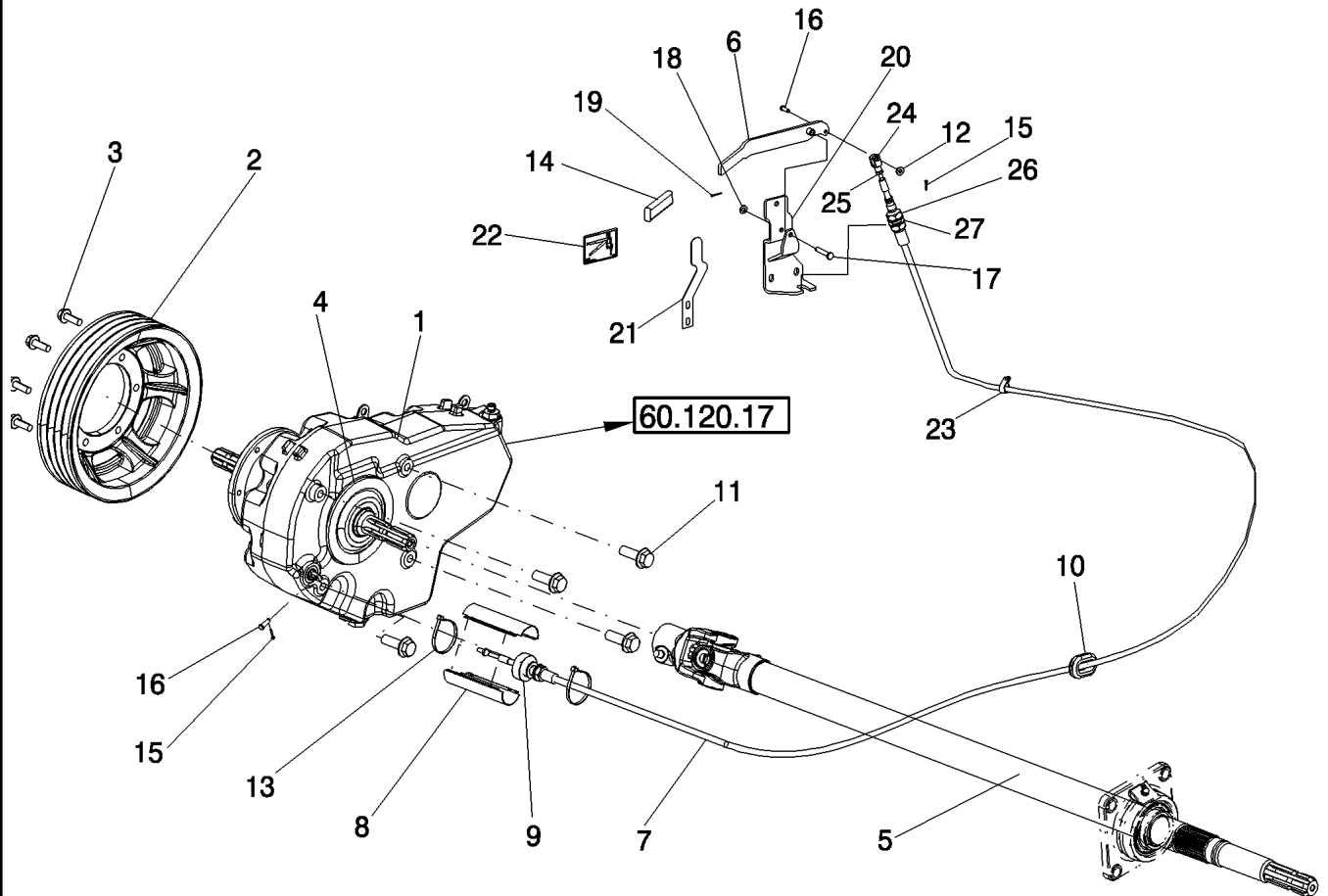


HEADER DRIVE, TWO SPEED
 HEADER DRIVE, TWO SPEED
 HEADER DRIVE, TWO SPEED
 HEADER DRIVE, TWO SPEED

R	N	P.N.	MOD	Q	Description Descrizione	Denominacion Beskrivelse	Bezeichnung Denominação	Description Beschrijving	L.C.
1		87751887		1	GEARBOX ASSY, Two Speed Header Drive	CAJA VELOCIDADES	GETRIEBE (KPLT.)	BOITE-DE-VITESSES	P623
					INGRANAGGIO SCATOLA	GEARBOX ASSY	CAIXA DE MARCHAS	GEARBOX ASSY	
		87751887R		1	GEARBOX, 5130, 6130, 7130, All Tier 4, N.A. Only	CAJA DE TRANSMISIÓN	GETRIEBE	BOITE DE VITESSES	530S
					SCATOLA INGRANAGGI	GEARKASSE	CAIXA DE VELOCIDADES	TANDWIELKAST	
		{ 87751887C }			Return Number, For N.A. Only				
2		87629128		1	PULLEY, Feeder Jackshaft	POLEA	RIEMENSCHIEBE	POULIE	6560
					PULEGGIA	PULLEY	POLIA	PULLEY	
3		87695414		6	BOLT	PERNO	SCHRAUBE	VIS	140B
					BULLONE	BOLT	PARAFUSO	BOUT	
4		NS		1	NOT SERVICED, GASKET, Foam Strip, 6 x 20 x 480,	Cut From 1340329C1			
					NON SOTTOPOSTO A M. SERVICERES IKKE	NO SE REPARA	NICHT ALS ERS-T LIEFE	NON FOURNI	061N
							PEÇA NÃO FORNECIDA	NIET VERKRIJGBAAR	
5		87719075		1	SHAFT, Two Speed Header Drive	EJE	WELLE	ARBRE	016A
					ALBERO	AKSEL	VEIO	AS	
6		84130457		1	HANDLE, Two Speed Header Drive Control	MANECILLA	GRIFF	POIGNEE	020M
					MANIGLIA	HÅNDTAG	PEGA	HENDEL	
7		87494244		1	CABLE, Two Speed Header Drive, Incl 24 - 27	CABLE	KABEL	CABLE	650C
					CAVO	KABEL	CABO	KABEL	
8		87381623		2	SHIELD, Cable, Half	PROTECCIÓN	SCHILD	PROTECTION	224P
					PROTEZIONE	BESKYTTELSESKÆRM	PROTECÇÃO	AFSCHERMING	
9		84133775		1	SHIELD, Cap, End	PROTECCIÓN	SCHILD	PROTECTION	224P
					PROTEZIONE	BESKYTTELSESKÆRM	PROTECÇÃO	AFSCHERMING	
10		248-1185		1	GROMMET, 1 1/2" ID x 1 3/4" Groove Dia	PASACABLES	TÜLLE	PASSE-FIL	131A
					ANELLO PASSACAVO	RING	PASSA-FIOS	DOORVOERTULE	
11		87698746		4	BOLT	PERNO	SCHRAUBE	VIS	140B
					BULLONE	BOLT	PARAFUSO	BOUT	
12		87361		1	WASHER, 1/4", SAE	ARANDELA	UNTERLEGSCHIEBE	RONDELLE	131R
					RONDELLA	FLADSKIVE	ANILHA	SLUITRING	
13		L11541		2	CABLE STRAP	BANDA DE CABLE	KABELBINDER	BRIDE DE CABLE	P716
					FASCETTA PER CAVO	KABELSTROP	BRAÇADEIRA DE CABO	BUNDELBAND	
14		433741A1		1	GRIP, Sieve Adjust	MANGO	GRIFF	POIGNEE	4000
					IMPUGNATURA	GREB	MAÇANETA	GRIPTANG	
15		280236		2	COTTER PIN, 1/16" x 1/2"	PASADOR	SPLINT	GOUPILLE FENDUE	270C
					COPPIGLIA	SPLITBOLT	TROÇO DE ABRIR	SPLITPEN	
16		87597960		2	CLEVIS PIN	EJE CON CABEZA	GABELBOLZEN	AXE DE CHAPE	P694
					PERNO A TESTA PIANA	GAFFELBOLT	PINO DE FORQUILHA	GAFFELPEN	
17		353216		1	CLEVIS PIN, M8 x 45	EJE CON CABEZA	GABELBOLZEN	AXE DE CHAPE	P694
					PERNO A TESTA PIANA	GAFFELBOLT	PINO DE FORQUILHA	GAFFELPEN	
18		86511315		1	WASHER, M8 x 16 x 1.6	ARANDELA	UNTERLEGSCHIEBE	RONDELLE	131R
					RONDELLA	FLADSKIVE	ANILHA	SLUITRING	

7130 6130 5130

HEADER DRIVE, TWO SPEED
HEADER DRIVE, TWO SPEED
HEADER DRIVE, TWO SPEED
HEADER DRIVE, TWO SPEED



HEADER DRIVE, TWO SPEED
 HEADER DRIVE, TWO SPEED
 HEADER DRIVE, TWO SPEED
 HEADER DRIVE, TWO SPEED

R	N	P.N.	MOD	Q	Description Descrizione	Denominacion Beskrivelse	Bezeichnung Denominação	Description Beschrijving	L.C.
19		9512667		1	COTTER PIN, M2 x 20 COPPIGLIA	PASADOR SPLITBOLT	SPLINT TROÇO DE ABRIR	GOUPILLE FENDUE SPLITPEN	270C
20		84130453		1	BRACKET, Two Speed Header Control	SOPORTE	HALTERUNG	SUPPORT	225S
					STAFFA	BESLAG	SUPORTE	STEUN	
21		84130460		1	BRACKET, Shift Lever STAFFA	SOPORTE BESLAG	HALTERUNG SUPORTE	SUPPORT STEUN	225S
22		84123053		1	DECAL, Two Speed Feeder Control	CALCOMANÍA	AUFKLEBER	AUTOCOLLANT	012D
					DECALCOMANIA	TRANSFER	DÍSTICO	STICKER	
23		9706748		1	CLAMP, 5/8", Insul, 5/16" Bolt	ABRAZADERA	KLEMME	COLLIER	120M
					MORSETTO	SPÆNDEBÅND	BRAÇADEIRA	KLEM	
24		131703A1		2	CLEVIS FORCELLA	ABRAZADERA CLEVIS	GABEL BRACADEIRA CONJUNT	CHAPE CLEVIS	P472
25		86976064		2	NUT, Jam, 1/4"-28, G5 DADO	TUERCA MØTRIK	MUTTER PORCA	ECROU MOER	010D
26		86637932		4	JAM NUT, Jam, 5/8"-18, G5 CONTRODADO	CONTRATUERCA KONTRAMØTRIK	KONTERMUTTER CONTRAPORCA	CONTRE-ECROU CONTRAMOER	A070
27		13507701		2	WASHER, 16.4mm ID x 27.00mm OD x 2.00mm, CST, ZND	ARANDELA	UNTERLEGSCHIEBE	RONDELLE	131R
					RONDELLA	FLADSKIVE	ANILHA	SLUITRING	

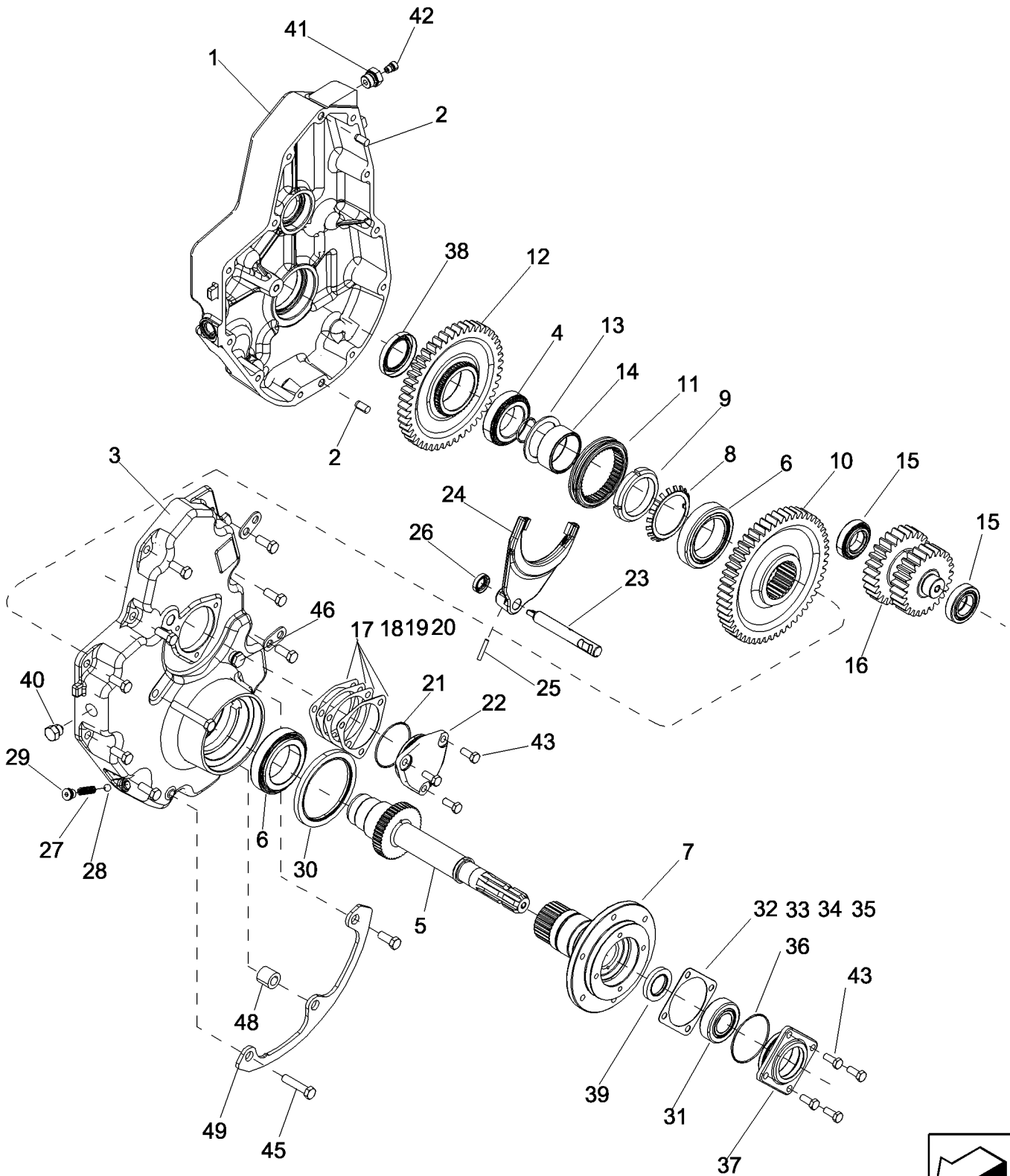
7130 6130 5130

60.120.17

p1

04/12

GEARBOX ASSY, TWO SPEED HEADER DRIVE
GEARBOX ASSY, TWO SPEED HEADER DRIVE
GEARBOX ASSY, TWO SPEED HEADER DRIVE
GEARBOX ASSY, TWO SPEED HEADER DRIVE

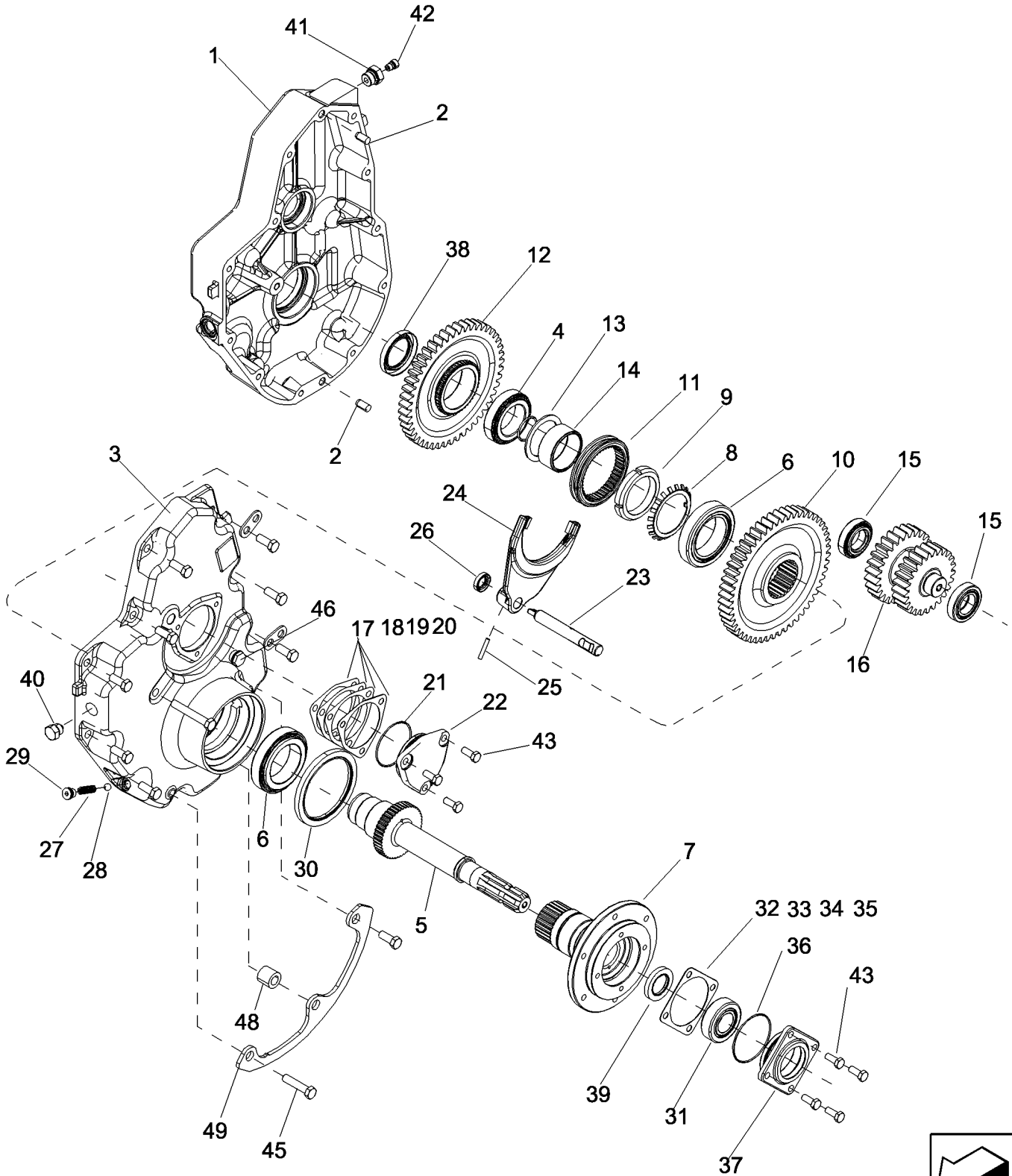


GEARBOX ASSY, TWO SPEED HEADER DRIVE
 GEARBOX ASSY, TWO SPEED HEADER DRIVE
 GEARBOX ASSY, TWO SPEED HEADER DRIVE
 GEARBOX ASSY, TWO SPEED HEADER DRIVE

R	N	P.N.	MOD	Q	Description Descrizione	Denominacion Beskrivelse	Bezeichnung Denominação	Description Beschrijving	L.C.
		87751887		1	GEARBOX ASSY, Two Speed Header Drive, Incl 1 - 48	CAJA VELOCIDADES	GETRIEBE (KPLT.)	BOITE-DE-VITESSES	P623
					INGRANAGGIO SCATOLA	GEARBOX ASSY	CAIXA DE MARCHAS	GEARBOX ASSY	
		87751887C		1	GEARBOX, Return Number, For N.A. Only	CAJA DE TRANSMISIÓN	GETRIEBE	BOITE DE VITESSES	530S
					SCATOLA INGRANAGGI	GEARKASSE	CAIXA DE VELOCIDADES	TANDWIELKAST	
		{ 87751887R }			5130, 6130, 7130, All Tier 4, N.A. Only				
1		87569766		1	COVER, Two Speed Header Drive, Incl 2	COBERTURA	ABDECKUNG	COUVERTURE	271C
					COPERTURA	COVER	COBERTURA	COVER	
2		837-12025		2	DOWEL, M12 x 25	BULÓN	PASSSTIFT	GOUJON	090G
					PERNO	DYVEL	PERNO-GUIA	PASPEN	
3		87569765		1	COVER, Two Speed Header Drive	COBERTURA	ABDECKUNG	COUVERTURE	271C
					COPERTURA	COVER	COBERTURA	COVER	
4		87555831		1	BEARING ASSY, 55 mm ID x 90 mm OD x 23 mm	CONJUNTO DE COJINET	LAGERBAURUPPE	ROULEMENT	341C
					COMPLESSIVO CUSCINI	LEJESAMLING	CHUMACEIRA	LAGERREENHEID	
5		87719076		1	SHAFT ASSY., Output, Two Speed Header Drive	ARBOL (CONJUNTO)	WELLE (KPLT.)	ARBRE (ASSEMBLE)	P431
					ALBERO, COMPLESSIVO	SHAFT ASSY.	EIXO CONJUNTO	SHAFT ASSY.	
6		87525945		2	BEARING ASSY, 70 mm ID x 110 mm OD x 26 mm	CONJUNTO DE COJINET	LAGERBAURUPPE	ROULEMENT	341C
					COMPLESSIVO CUSCINI	LEJESAMLING	CHUMACEIRA	LAGERREENHEID	
7		87629126		1	SHAFT, Input, Two Speed Header Drive	EJE	WELLE	ARBRE	016A
					ALBERO	AKSEL	VEIO	AS	
8		55-2014		1	WASHER	ARANDELA	UNTERLEGSCHIEBE	RONDELLE	131R
					RONDELLA	FLADSKIVE	ANILHA	SLUITRING	
9		54-2014		1	NUT	TUERCA	MUTTER	ECROU	010D
					DADO	MØTRIK	PORCA	MOER	
10		87568819		1	GEAR, 52T, Two Speed Header Drive	ENGRANAJE	ZAHNRAD	PIGNON	050I
					INGRANAGGIO	TANDHJUL	ENGRENAGEM	TANDWIEL	
11		87319310		1	COLLAR, Hi-Low Shift	COLLAR	RINGE	COLLIER	031F
					COLLARE	SLANGEBÅND	ANEL	KRAAG	
12		87568821		1	GEAR, 47T, Two Speed Header Driven	ENGRANAJE	ZAHNRAD	PIGNON	050I
					INGRANAGGIO	TANDHJUL	ENGRENAGEM	TANDWIEL	
13		H144527		1	WASHER	ARANDELA	UNTERLEGSCHIEBE	RONDELLE	9720
					RONDELLA	WASHER	ARRUELA	WASHER	
14		1286016C1		1	NEEDLE BEARING	COJINETE DE AGUJAS	NADELLAGER	ROULEMENT A AIGUILLE	344C
					CUSCINETTO AD AGHI	NÁLELEJE	ROLAMENTO DE AGULH	NAALDLAGER	
15		87354344		2	BEARING ASSY, 34.925 mm ID x 65.088 mm OD x 18.034 mm	CONJUNTO DE COJINET	LAGERBAURUPPE	ROULEMENT	341C
					COMPLESSIVO CUSCINI	LEJESAMLING	CHUMACEIRA	LAGERREENHEID	

5130 6130 7130

GEARBOX ASSY, TWO SPEED HEADER DRIVE
GEARBOX ASSY, TWO SPEED HEADER DRIVE
GEARBOX ASSY, TWO SPEED HEADER DRIVE
GEARBOX ASSY, TWO SPEED HEADER DRIVE

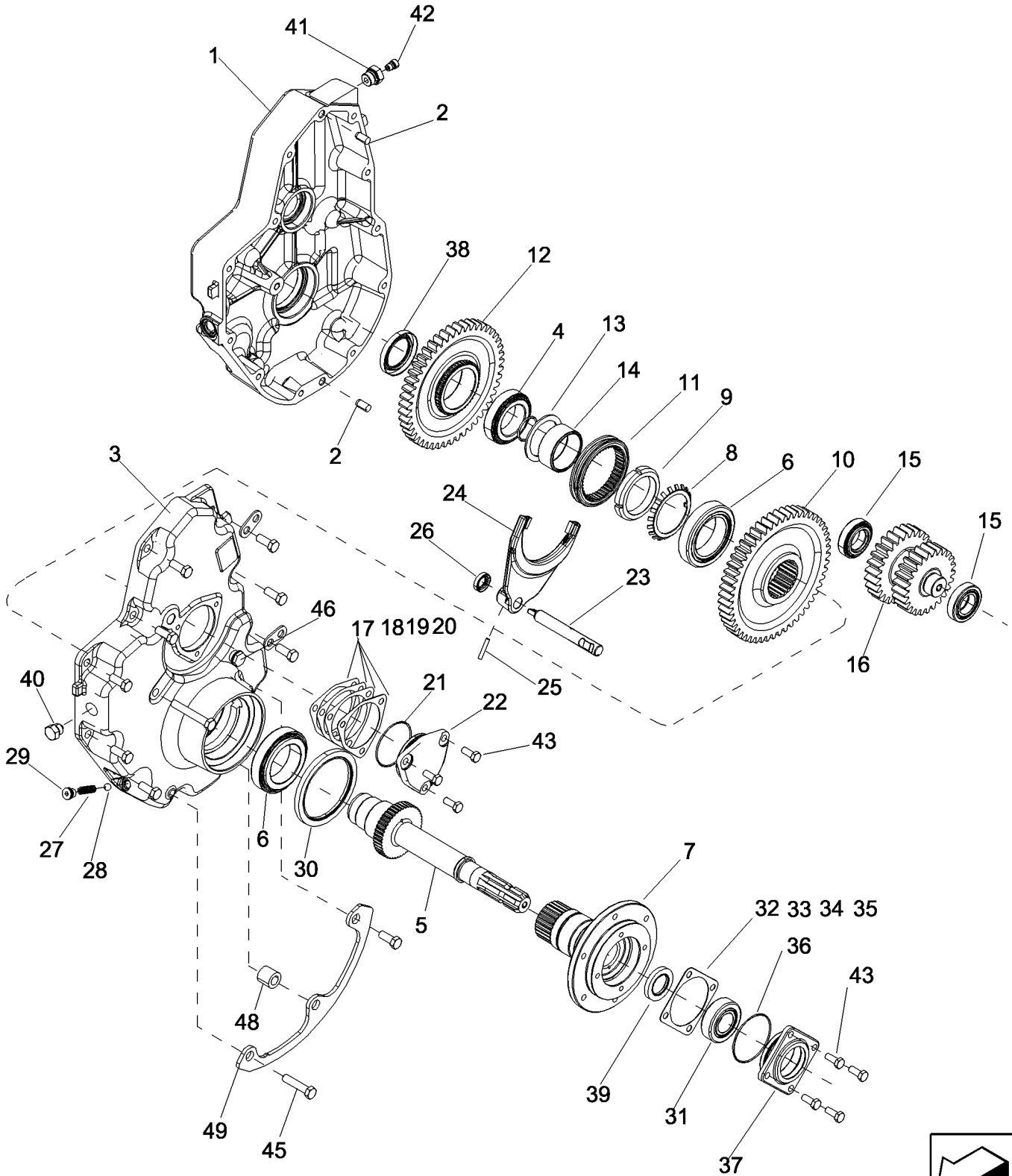


GEARBOX ASSY, TWO SPEED HEADER DRIVE
 GEARBOX ASSY, TWO SPEED HEADER DRIVE
 GEARBOX ASSY, TWO SPEED HEADER DRIVE
 GEARBOX ASSY, TWO SPEED HEADER DRIVE

R	N	P.N.	MOD	Q	Description Descrizione	Denominacion Beskrivelse	Bezeichnung Denominação	Description Beschrijving	L.C.
16		87319330		1	SHAFT, Counter, Two Speed Header Drive, 25T/26T	EJE	WELLE	ARBRE	016A
					ALBERO	AKSEL	VEIO	AS	
17		87319333		1	SHIM, Bearing Case, 0.0762	SUPLEMENTO	AUSGLEICHSSCHEIBE	CALE	198S
					SPESSORE	MELLEMLÆG	CALÇO DE AFINAÇÃO	VULPLAATJE	
18		87319334		1	SHIM, Bearing Case, 0.127	SUPLEMENTO	AUSGLEICHSSCHEIBE	CALE	198S
					SPESSORE	MELLEMLÆG	CALÇO DE AFINAÇÃO	VULPLAATJE	
19		87319335		1	SHIM, Bearing Case, 0.178	SUPLEMENTO	AUSGLEICHSSCHEIBE	CALE	198S
					SPESSORE	MELLEMLÆG	CALÇO DE AFINAÇÃO	VULPLAATJE	
20		87319338		1	SHIM, Bearing Case, 0.762	SUPLEMENTO	AUSGLEICHSSCHEIBE	CALE	198S
					SPESSORE	MELLEMLÆG	CALÇO DE AFINAÇÃO	VULPLAATJE	
21		18438		1	O-RING, 2.987" ID x 3.193" OD x 0.103"	JUNTA TÓRICA	O-RING	JOINT TORIQUE	055A
					ANELLO TOROIDALE	O-RING	O-RING	O-RING	
22		84230061		1	CAGE, 51.8 mm ID x 80.67 mm OD x 17, 12 mm, Countershaft Bearing	JAULA	KÁFIG	CAGE	1270
					GABBIA	KUGLEHOLDER	GAIOLA	KOOI	
23		87319340		1	SHIFT RAIL, Hi-Low	CARRIL DE CAMBIO	SCHALTSTANGE	AXE DE FOURCHETTE	P333
					GUIDA DEL CAMBIO	SKIFTESKINNE	DESLOCAÇÃO DA CALH.	SCHAKELRAIL	
24		87319341		1	SHIFT RAIL, Fork, Hi-Low	CARRIL DE CAMBIO	SCHALTSTANGE	AXE DE FOURCHETTE	P333
					GUIDA DEL CAMBIO	SKIFTESKINNE	DESLOCAÇÃO DA CALH.	SCHAKELRAIL	
25		38-21622		1	PIN, 1/4" x 1 3/8", Coiled	PASADOR	PIN	BROCHE	080P
					PERNO	STIFT	PERNO	PEN	
26		87319344		1	SEAL, Oil	ANILLO DE CIERRE	DICHTUNG	JOINT	132A
					GUARNIZIONE; TENUTA	PAKNING	VEDANTE	AFDICHTING	
27		295537A1		1	SPRING, Detent Ball	MUELLE	FEDER	RESSORT	8315
					MOLLA	SPRING	MOLA	SPRING	
28		211-1014		1	BALL, 7/16" Dia	BOLA	KUGEL	BILLE	140S
					SFERA	KUGLE	ESFERA	KOGEL	
29		86598044		1	PLUG	TAPÓN	STOPFEN	BOUCHON	050T
					TAPPO	PROP	TAMPÃO	PLUG	
30		87319308		1	SEAL, Oil	ANILLO DE CIERRE	DICHTUNG	JOINT	132A
					GUARNIZIONE; TENUTA	PAKNING	VEDANTE	AFDICHTING	
31		131311C91		1	BEARING CONE, 1.3755" ID x 2.8448" OD x 1"	CONO DE COJINETE	LAGERKONUS	CONE DE ROULEMENT	237C
					CONO CUSCINETTO	LEJEKONUS	ROLAMENTO CÓNICO	CONISCH LAGER	
32		87319317		1	SHIM, Bearing Cage, 0.0765	SUPLEMENTO	AUSGLEICHSSCHEIBE	CALE	198S
					SPESSORE	MELLEMLÆG	CALÇO DE AFINAÇÃO	VULPLAATJE	
33		87319318		1	SHIM, Bearing Cage, 0.127	SUPLEMENTO	AUSGLEICHSSCHEIBE	CALE	198S
					SPESSORE	MELLEMLÆG	CALÇO DE AFINAÇÃO	VULPLAATJE	
34		87319319		1	SHIM, Bearing Cage, 0.178	SUPLEMENTO	AUSGLEICHSSCHEIBE	CALE	198S
					SPESSORE	MELLEMLÆG	CALÇO DE AFINAÇÃO	VULPLAATJE	
35		87319322		1	SHIM, Bearing Cage, 0.762	SUPLEMENTO	AUSGLEICHSSCHEIBE	CALE	198S
					SPESSORE	MELLEMLÆG	CALÇO DE AFINAÇÃO	VULPLAATJE	
36		14461080		1	O-RING, 3.237" ID x 3.442" OD x 0.103"	JUNTA TÓRICA	O-RING	JOINT TORIQUE	055A
					ANELLO TOROIDALE	O-RING	O-RING	O-RING	

5130 6130 7130

GEARBOX ASSY, TWO SPEED HEADER DRIVE
GEARBOX ASSY, TWO SPEED HEADER DRIVE
GEARBOX ASSY, TWO SPEED HEADER DRIVE
GEARBOX ASSY, TWO SPEED HEADER DRIVE



GEARBOX ASSY, TWO SPEED HEADER DRIVE
 GEARBOX ASSY, TWO SPEED HEADER DRIVE
 GEARBOX ASSY, TWO SPEED HEADER DRIVE
 GEARBOX ASSY, TWO SPEED HEADER DRIVE

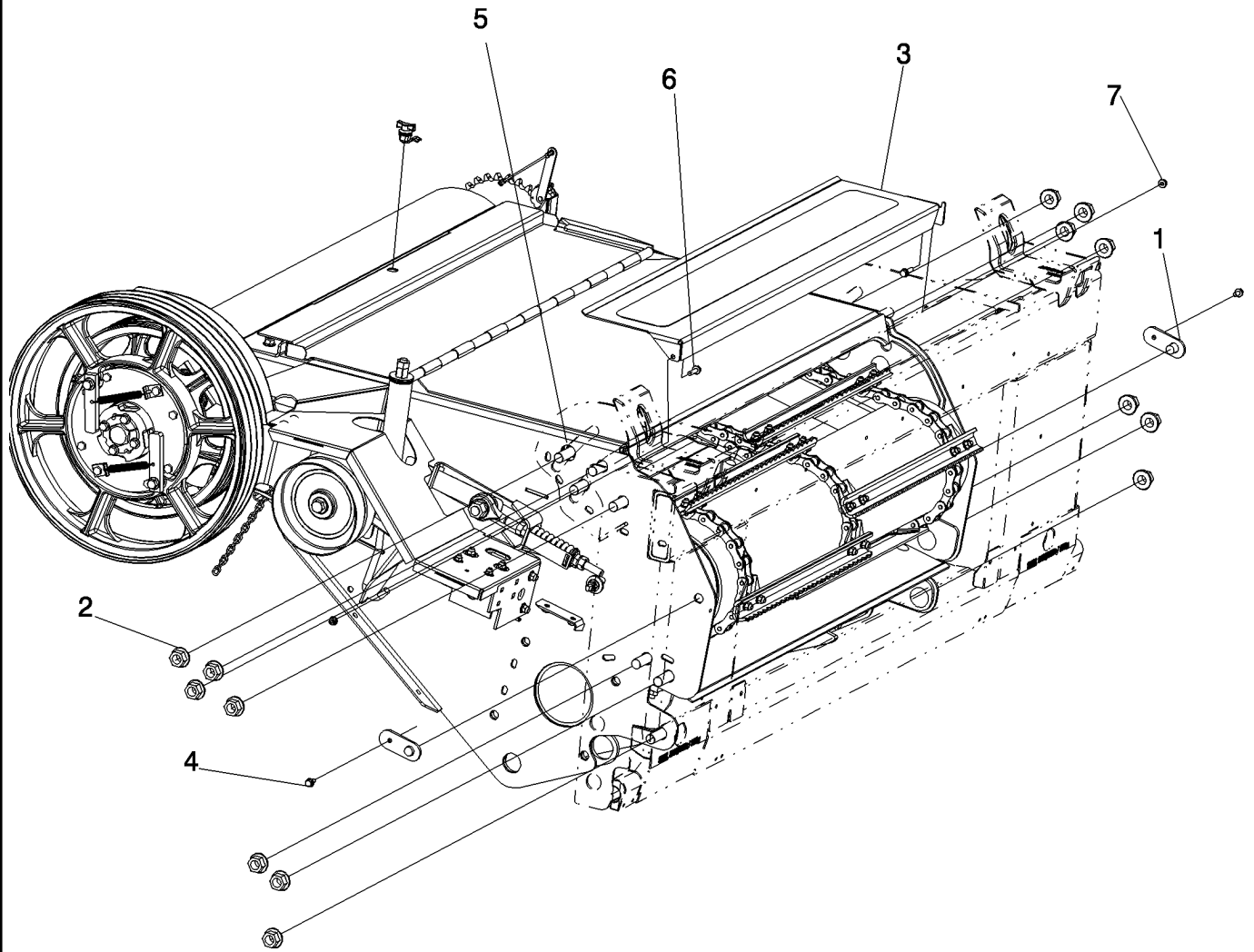
R	N	P.N.	MOD	Q	Description Descrizione	Denominacion Beskrivelse	Bezeichnung Denominação	Description Beschrijving	L.C.
37		87319316		1	CAGE, Output Shaft Bearing GABBIA	JAUULA KUGLEHOLDER	KÄFIG GAIOLA	CAGE KOOI	1270
38		87319314		1	SEAL, Oil GUARNIZIONE; TENUTA	ANILLO DE CIERRE PAKNING	DICHTUNG VEDANTE	JOINT AFDICHTING	132A
39		1990325C1		1	SEAL, Cross Shaft GUARNIZIONE TENUTA	SELLO/RETEN SEAL	DICHTRING VEDADOR DE RETENCA	JOINT-D'ETANCHEITE SEAL	7460
40		87108781		1	PLUG TAPPO	TAPÓN PROP	STOPFEN TAMPÃO	BOUCHON PLUG	050T
41		87520834		1	HYD CONNECTOR CONNETTORE IDRAULIC	CONECTOR HIDRÁULICO HYDRAULIKSTIK	HYDR STECKVERBINDE CONECTOR HID.	CONNECTEUR HYDRAU HYDRAULISCHE AANSLI	020R
42		219-433		1	BREATHER, 1/8"-27, Short SFIATO	RESPIRADERO UDLUFTNINGSSKRUE	ENTLÜFTER RESPIRADOURO	RENIFLARD ONTLUCHTER	145S
43		87015733		7	BOLT BULLONE	PERNO BOLT	SCHRAUBE PARAFUSO	VIS BOUT	140B
44		87015736	a	8	BOLT, Hex, M12 x 30, 10.9, Full Thd BULLONE	PERNO BOLT	SCHRAUBE PARAFUSO	VIS BOUT	140B
44		87015736	b	10	BOLT, Hex, M12 x 30, 10.9, Full Thd BULLONE	PERNO BOLT	SCHRAUBE PARAFUSO	VIS BOUT	140B
45		87015724	a	3	BOLT, Hex, M12 x 55, 10.9 BULLONE	PERNO BOLT	SCHRAUBE PARAFUSO	VIS BOUT	140B
45		87015724	b	1	BOLT, Hex, M12 x 55, 10.9 BULLONE	PERNO BOLT	SCHRAUBE PARAFUSO	VIS BOUT	140B
46		87524452		1	SIGHTGLASS VETRO SPIA	MIRILLA DE INSPECCIÓN SKUEGLAS	SCHAUGLAS VISOR DE NÍVEL	JAUGE A HUBLLOT KIJKGLAS	Z238
47		86634393		1	BOLT, Hex, M12 x 80, 10.9 BULLONE	PERNO BOLT	SCHRAUBE PARAFUSO	VIS BOUT	140B
48		84183365	a	2	SPACER DISTANZIALE	SEPARADOR AFSTANDSSTYKKE	DISTANZSTÜCK ESPAÇADOR	ENTRETOISE AFSTANDSSTUK	075D
49		84195725	a	1	PLATE PIASTRA	PLACA PLADE	PLATTE CHAPA	PLAQUE PLAAT	105P

(a) ASN Y9G002601

(b) BSN Y9G002517

5130 6130 7130

FEEDER - HILLCO READY
FEEDER - HILLCO READY
FEEDER - HILLCO READY
FEEDER - HILLCO READY

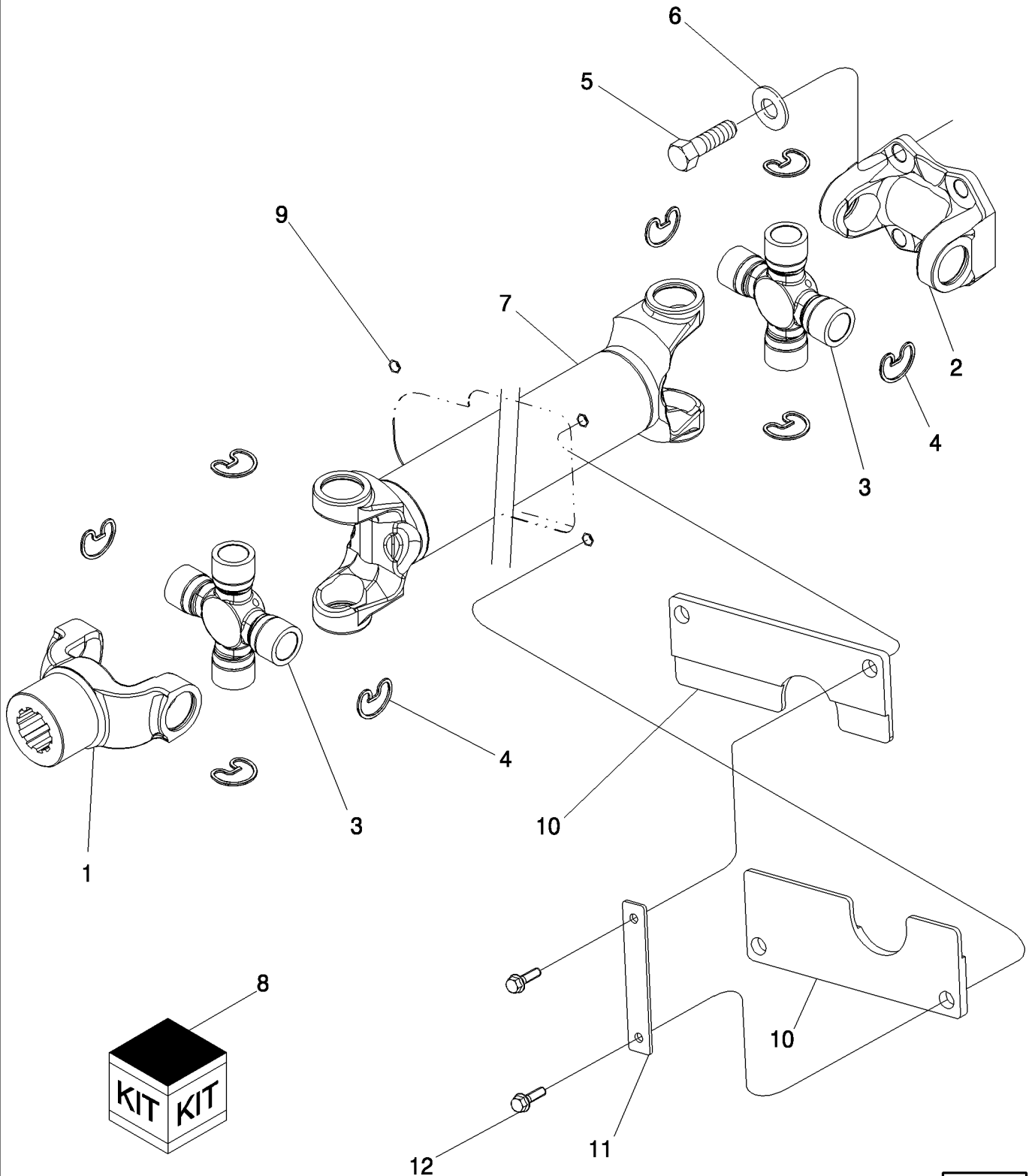


FEEDER - HILLCO READY
 FEEDER - HILLCO READY
 FEEDER - HILLCO READY
 FEEDER - HILLCO READY

R	N	P.N.	MOD	Q	Description Descrizione	Denominacion Beskrivelse	Bezeichnung Denominação	Description Beschrijving	L.C.
1		87106719		2	BRACKET STAFFA	SOPORTE BESLAG	HALTERUNG SUPORTE	SUPPORT STEUN	225S
2		86512499		14	NUT, M20 x 2.5, Flg, Cl 10 DADO	TUERCA MØTRIK	MUTTER PORCA	ECROU MOER	010D
3		87677711		1	SHEET ASSY., Top LAMIERA, COMPLESSIV	LAMINA (CONJUNTO) SHEET ASSY.	BLECH (KPLT.) FOLHA CONJUNTO	TOLE ASSEMBLEE SHEET ASSY.	P586
4		87681207		2	BOLT BULLONE	PERNO BOLT	SCHRAUBE PARAFUSO	VIS BOUT	140B
5		86981478		14	CARRIAGE BOLT, Short NK, M20 x 60, Cl10.9 BULLONE A TESTA TONI	PERNO ALOMADO BRÆDDEBOLT	SCHLOSSSCHRAUBE PARAFUSO DE CARROÇ	VIS A TETE BOMBEE SLOTBOUT	P123
6		87030775		2	BOLT, Hex Flg, M8 x 30, 10.9, Full Thd BULLONE	PERNO BOLT	SCHRAUBE PARAFUSO	VIS BOUT	140B
7		87681210		2	FLANGE NUT, Hex, M8, Cl 10 DADO FLANGIATO	TUERCA DE BRIDA FLANGEMØTRIK	FLANSCHMUTTER PORCA FLANGEADA	ECROU A EMBASE FLENSMOER	A069
8		87604223		1	HANDRAIL, Front Short, Left Hand, (Not Shown) CORRIMANO	PASAMANO GELÆNDER	HANDLAUF CORRIMÃO	MAIN COURANTE HANDGRIEP	015M
9		87619742		3	TUBE, 28.2-33.35 mm OD, Handrail, Tube (Not Shown) TUBO	TUBO RØR	ROHR TUBO	TUBE LEIDING	195T
10		87583643		1	LEVER ASSY., Not Shown LEVA, COMPLESSIVO	PALANCA (CONJUNTO) LEVER ASSY.	HEBEL (KPLT.) ALAVANCA CONJUNTO	LEVIER (ASSEMBLE) LEVER ASSY.	P520

7130 6130 5130

DRIVESHAFT, SEPARATOR JACKSHAFT
DRIVESHAFT, SEPARATOR JACKSHAFT
DRIVESHAFT, SEPARATOR JACKSHAFT
DRIVESHAFT, SEPARATOR JACKSHAFT



DRIVESHAFT, SEPARATOR JACKSHAFT
 DRIVESHAFT, SEPARATOR JACKSHAFT
 DRIVESHAFT, SEPARATOR JACKSHAFT
 DRIVESHAFT, SEPARATOR JACKSHAFT

R	N	P.N.	MOD	Q	Description Descrizione	Denominacion Beskrivelse	Bezeichnung Denominação	Description Beschrijving	L.C.
1		87600701		1	YOKE, STD Yoke FORCELLA	ARTICULACIÓN GAFFEL	GABEL GARFO	CHAPE GAFFEL	085F
		87600699		1	YOKE, HD Yoke FORCELLA	ARTICULACIÓN GAFFEL	GABEL GARFO	CHAPE GAFFEL	085F
2		87600700		1	FLANGE FLANGIA	BRIDA FLANGE	FLANSCH FLANGE	BRIDE FLENS	070F
3		NSS		2	NOT SERVICED SEPARATELY, Component Parts Ref to 1, 2, 8				
4		87600698		8	SNAP RING ANELLO ELASTICO	ANILLO DE RESORTE LÅSERING	SPRENGRING ANEL	ANNEAU D'ARRET VEERRING	054A
5		87035075		4	12 PT SCREW, 12 Pt Hd, M12 x 35, 12.9	TORNILLO DE 12 PT	12-PUNKT-SCHRAUBE	VIS 12 PT	A090
6		412123		4	VITE, 12 PT LOCK WASHER, M12 x 21 x 2.6 Thk	SKRUE, 12 PT	PARAFUSO 12PT	12-PUNTSSCHROEF	
7		87330901		1	DRIVE SHAFT, TUBE ASSEMBLY, Driveshaft	ARANDELA DE BLOQUEO LÅSESKIVE	SICHERUNGSSCHEIBE ANILHA DE RETENÇÃO	RONDELLE FREIN BORGRING	132R
8		87597409		1	CROSSBAR, Bearing, Incl 3, 4	EJE DE TRANSMISIÓN DRIVAKSEL	ANTRIEBSWELLE EIXO COMANDO	ARBRE D'ENTRAINEMENT AANDRIJFAS	P754
9		87284531		4	BARRA TRASVERSALE NUT DADO	BARRA TRANSVERSAL TVÆRBJÆLKE TUERCA MØTRIK	TRAVERSE BARRA TRANSVERSAL MUTTER PORCA	TRAVERSE DWARSTANG ECROU MOER	P163 010D
10		87584502		2	COMPOSITE SEAL, Feeder Driveshaft	JUNTA COMPUESTA	VERBUNDDICHTUNG	JOINT COMPOSITE	Z531
11		87624399		2	GUARNIZIONE COMPOS STRAP, Driveshaft Seal Retainer	KOMPOSITPAKNING	JUNTA PLÁSTICA	SAMENGESTELDE AFDI	
12		87030775		4	FASCETTA BOLT, Hex Flg, M8 x 30, 10.9, Full Thd BULLONE	BANDA STROP PERNO BOLT	BAND BANDA SCHRAUBE PARAFUSO	BRIDE RIEM VIS BOUT	532B 140B

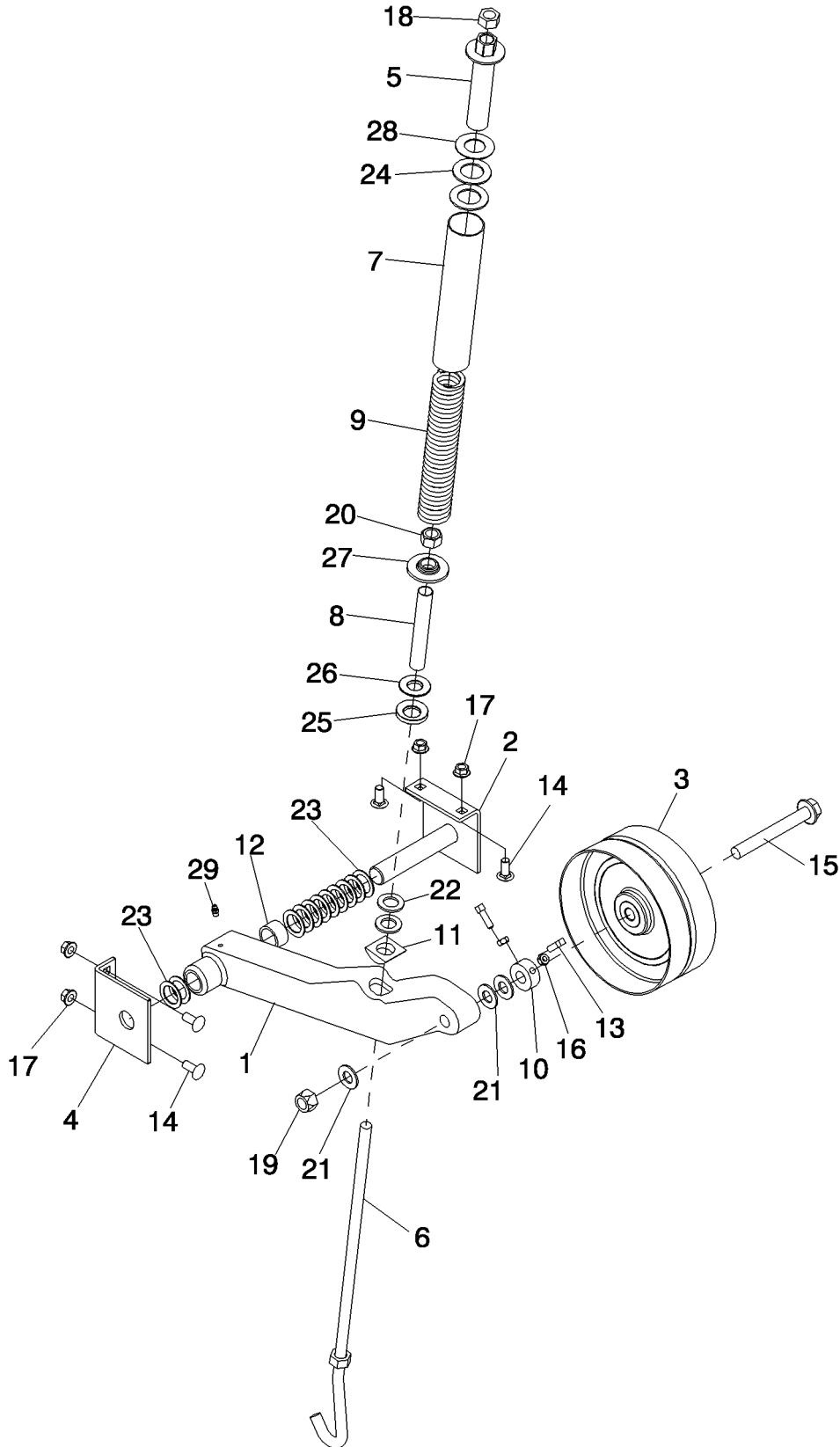
5130 6130 7130

60.130.08

p1

01/12

FEEDER - PIVOT IDLER
FEEDER - PIVOT IDLER
FEEDER - PIVOT IDLER
FEEDER - PIVOT IDLER



FEEDER - PIVOT IDLER
 FEEDER - PIVOT IDLER
 FEEDER - PIVOT IDLER
 FEEDER - PIVOT IDLER

R	N	P.N.	MOD	Q	Description Descrizione	Denominacion Beskrivelse	Bezeichnung Denominação	Description Beschrijving	L.C.
1		87653936		1	ARM, Header Drive Idler BRACCIO	BRAZO ARM	ARM BRAÇO	BRAS ARM	130B
2		87653934		1	SHAFT ASSY., With Idler Pivot	ARBOL (CONJUNTO)	WELLE (KPLT.)	ARBRE (ASSEMBLE)	P431
3		176579C1		1	ALBERO, COMPLESSIVC PULLEY, Idler PULEGGIA	SHAFT ASSY. POLEA PULLEY	EIXO CONJUNTO RIEMENSCHIEBE POLIA	SHAFT ASSY. POULIE PULLEY	6560
4		87653932		1	SUPPORT, Idler SUPPORTO	SOPORTE BESLAG	STÜTZE SUPORTE	SUPPORT STEUN	300S
5		87653940		1	HOUSING ASSY., Tensioner, Feeder Drive	CUBIERTA PRINCIPAL	GEHAEUSE (KPLT.)	CARTER (ASSEMBLE)	P479
6		87653938		1	ALLOGGIAM., COMPL. LATCH HOOK, Pulley Idler Tensioner	HOUSING ASSY. GANCHO DE PESTILLO	CACARCA CONJUNTO VERRIEGELUNGSHAKEN	HOUSING ASSY. CROCHET DE VERROUILL	Z305
7		389973A2		1	GANCIO DISPOS. CHIUS TUBE, 44.32 mm ID, 47.63 mm OD, 232 mm Length, Pulley Idler	SMÆKKROG TUBO	TRINCO ROHR	VERGRENDELHAAK TUBE	9400
8		87706764		1	TUBO SLEEVE, Jackshaft Tensioner	TUBE MANGUITO	TUBO BUCHSE	TUBE CHEMISE	031M
9		389972A2		1	MANICOTTO SPRING, Pulley Idler	TRYKLEJE, KOBLING MUELLE	MANGA FEDER	MOF; BUS RESSORT	8315
10		87653930		1	MOLLA DRIVE BUSHING, Idler Pulley	SPRING CASQUILLO DE EMPUJE	MOLA PRESSBUCHSE	SPRING BAGUE D'ENTRAINEMENT	033M
11		413984A1		1	BOCCOLA DI COMANDO PIVOT, Rock Trap Idler Bolt	DRIVBØSNING PIVOTE	CASQUILHO DE ENCAIX DREHZAPFEN	AANDRIJFBUS PIVOT	6330
12		87036419		1	PERNO SPACER, 1" Pipe x 3/4"	PIVOT SEPARADOR	PIVO Distanzstück	PIVOT ENTRETOISE	075D
13		87656135		2	DISTANZIALE SCREW	AFSTANDSSTYKKE TORNILLO	ESPAÇADOR SCHRAUBE	AFSTANDSSTUK VIS	040V
14		87682391		4	VITE CARRIAGE BOLT, Short NK, M10 x 25, CI 10.9	SKRUE PERNO ALOMADO	PARAFUSO SCHLOSSSCHRAUBE	SCHROEF VIS A TETE BOMBEE	P123
15		87028051		1	BULLONE A TESTA TON BOLT	BRÆDDEBOLT PERNO	PARAFUSO DE CARROÇ SCHRAUBE	SLOTBOUT VIS	140B
16		824-1408		2	BULLONE NUT, M8 x 1.25, CI 10	BOLT TUERCA	PARAFUSO MUTTER	BOUT ECROU	010D
17		86050279		4	DADO NUT, M10 x 1.5, Flg, CI 10	MØTRIK TUERCA	PORCA MUTTER	MOER ECROU	010D
18		100020		1	DADO NUT, M16, CI 8	MØTRIK TUERCA	PORCA MUTTER	MOER ECROU	010D
19		86512555		1	DADO LOCK NUT, M16 x 2, CI 10	MØTRIK TUERCA DE BLOQUEO	PORCA SICHERUNGSMUTTER	MOER CONTRE-ECROU	P263
20		87653929		1	DADO DI BLOCCAGGIO NUT	LÅSEMØTRIK TUERCA	CONTRAPORCA MUTTER	BORGMOER ECROU	010D
21		495-11066		3	DADO WASHER, 5/8", SAE RONDELLA	MØTRIK ARANDELA FLADSKIVE	PORCA UNTERLEGSCHIEBE ANILHA	MOER RONDELLE SLUITRING	131R

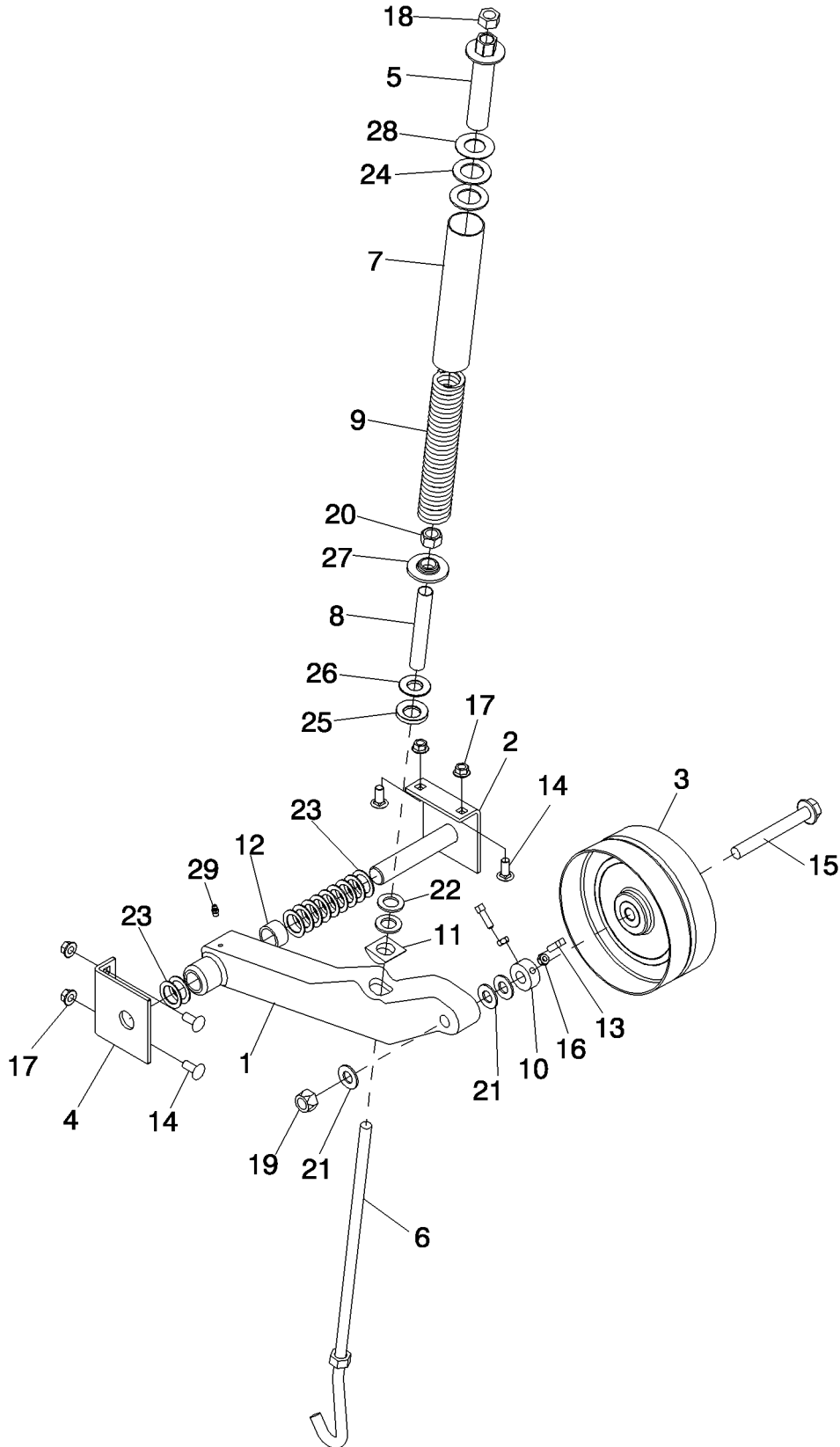
5130 7130 6130

60.130.08

p2

01/12

FEEDER - PIVOT IDLER
FEEDER - PIVOT IDLER
FEEDER - PIVOT IDLER
FEEDER - PIVOT IDLER



60.130.08

p2

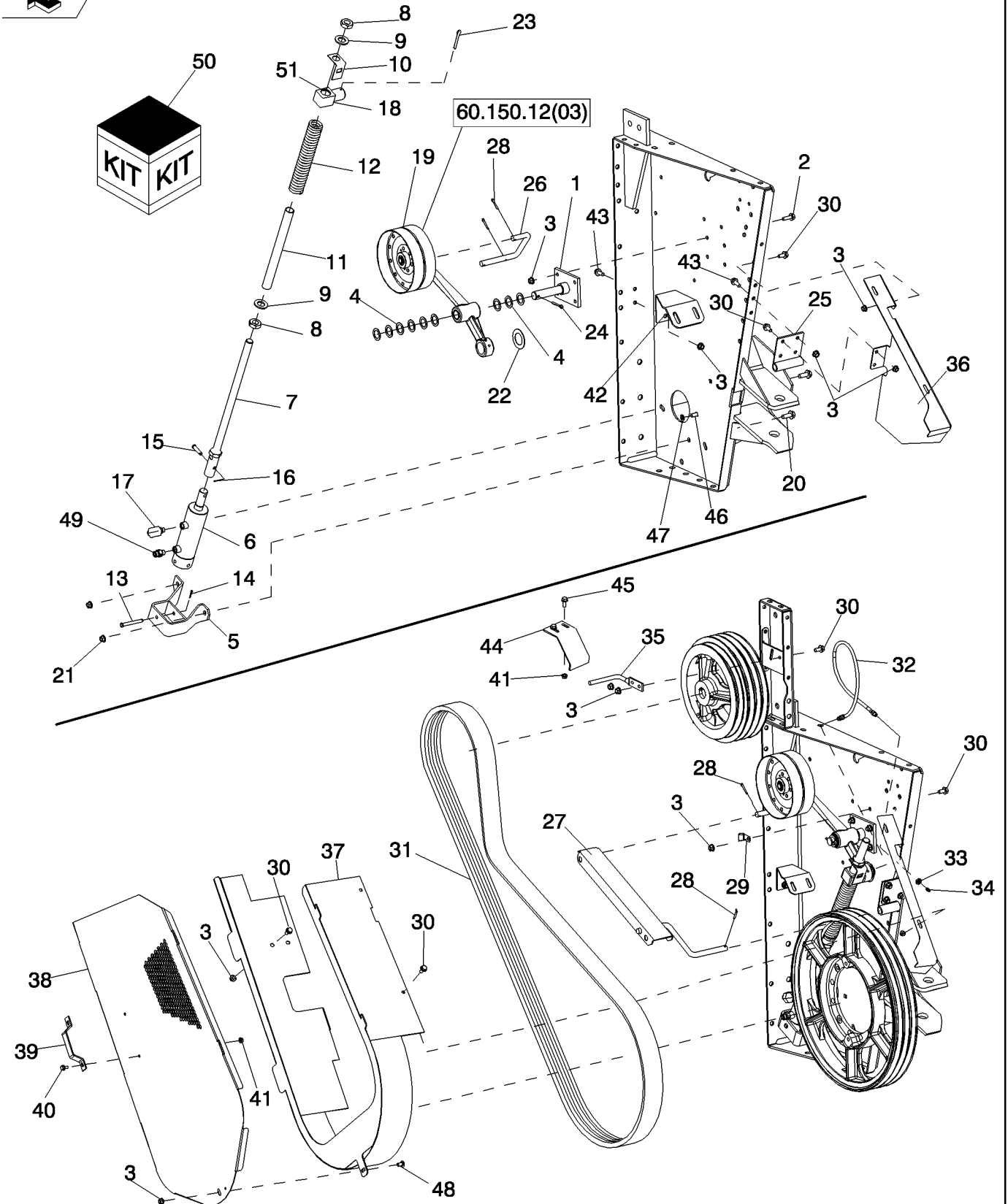
01/12

FEEDER - PIVOT IDLER
 FEEDER - PIVOT IDLER
 FEEDER - PIVOT IDLER
 FEEDER - PIVOT IDLER

R	N	P.N.	MOD	Q	Description Descrizione	Denominacion Beskrivelse	Bezeichnung Denominação	Description Beschrijving	L.C.
22		87016606		2	WASHER, M18 x 34 x 3 RONDELLA	ARANDELA FLADSKIVE	UNTERLEGSCHIEBE ANILHA	RONDELLE SLUITRING	131R
23		412568		11	WASHER, M27 x 37 x 1 Th RONDELLA	ARANDELA FLADSKIVE	UNTERLEGSCHIEBE ANILHA	RONDELLE SLUITRING	131R
24		895-30105		2	WASHER, M27 x 50 x 2.5 RONDELLA	ARANDELA FLADSKIVE	UNTERLEGSCHIEBE ANILHA	RONDELLE SLUITRING	131R
25		416749A1		1	WASHER RONDELLA	ARANDELA WASHER	UNTERLEGSCHIEBE ARRUELA	RONDELLE WASHER	9720
26		416747A1		1	WASHER RONDELLA	ARANDELA WASHER	UNTERLEGSCHIEBE ARRUELA	RONDELLE WASHER	9720
27		389974A1		1	WASHER RONDELLA	ARANDELA WASHER	UNTERLEGSCHIEBE ARRUELA	RONDELLE WASHER	9720
28		413528A1		1	WASHER RONDELLA	ARANDELA WASHER	UNTERLEGSCHIEBE ARRUELA	RONDELLE WASHER	9720
29		219-87		1	LUBE NIPPLE, 1/4"-28 x .56" lg, Self-Tap INGRASSATORE	BOQUILLA DE LUBRICAC SMØRENIPPEL	SCHMIERNIPPEL COPO DE LUBRIFICAÇÃO	GRAISSEUR SMEERNIPPEL	060I

5130 7130 6130

FEEDER DRIVE ASSEMBLY WITH ROCK TRAP
FEEDER DRIVE ASSEMBLY WITH ROCK TRAP
FEEDER DRIVE ASSEMBLY WITH ROCK TRAP
FEEDER DRIVE ASSEMBLY WITH ROCK TRAP



60.150.12

01

p1

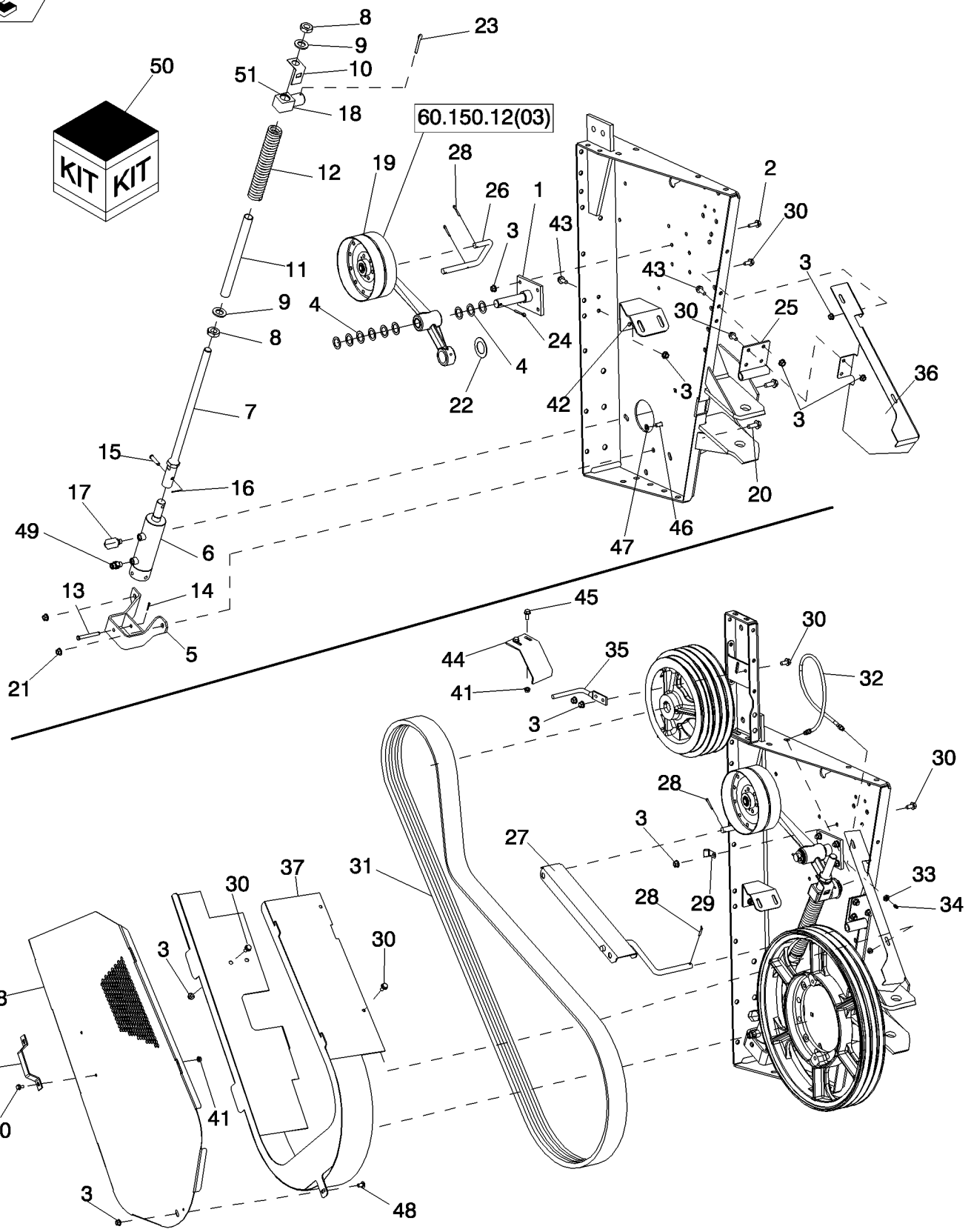
11/11

FEEDER DRIVE ASSEMBLY WITH ROCK TRAP
 FEEDER DRIVE ASSEMBLY WITH ROCK TRAP
 FEEDER DRIVE ASSEMBLY WITH ROCK TRAP
 FEEDER DRIVE ASSEMBLY WITH ROCK TRAP

R	N	P.N.	MOD	Q	Description Descrizione	Denominacion Beskrivelse	Bezeichnung Denominação	Description Beschrijving	L.C.
1		87395750		1	SHAFT ASSY., Feeder Drive Idler Pivot	ARBOL (CONJUNTO)	WELLE (KPLT.)	ARBRE (ASSEMBLE)	P431
					ALBERO, COMPLESSIVC	SHAFT ASSY.	EIXO CONJUNTO	SHAFT ASSY.	
2		87698837		4	BOLT	PERNO	SCHRAUBE	VIS	140B
					BULLONE	BOLT	PARAFUSO	BOUT	
3		86050279		21	NUT, M10 x 1.5, Flg, CI 10	TUERCA	MUTTER	ECROU	010D
					DADO	MØTRIK	PORCA	MOER	
4		495-81069		9	WASHER, 1 1/32" x 1 1/2" x .060"	ARANDELA	UNTERLEGSSCHEIBE	RONDELLE	131R
					RONDELLA	FLADSKIVE	ANILHA	SLUITRING	
5		84170096		1	SUPPORT, Cylinder Anchor	SOPORTE	STÜTZE	SUPPORT	300S
					SUPPORTO	BESLAG	SUPORTE	STEUN	
6		87710335		1	CYLINDER, Feeder Clutch	CILINDRO	ZYLINDER	VERIN	164C
					CILINDRO	CYLINDER	CILINDRO	CILINDER	
7		87737845		1	ROD ASSY., Feeder Drive Tightener	VARILLA (CONJUNTO)	STANGE (KPLT.)	TRINGLE (ASSEMBLEE)	P473
					ASTA, COMPLESSIVO	ROD ASSY.	HASTE CONJUNTO	ROD ASSY.	
8		87034489		2	NUT	TUERCA	MUTTER	ECROU	010D
					DADO	MØTRIK	PORCA	MOER	
9		86511328		2	WASHER, M25 x 44 x 4	ARANDELA	UNTERLEGSSCHEIBE	RONDELLE	131R
					RONDELLA	FLADSKIVE	ANILHA	SLUITRING	
10		87758240		1	BRACKET, Seperator Belt Tensioning Guide	SOPORTE	HALTERUNG	SUPPORT	225S
					STAFFA	BESLAG	SUPORTE	STEUN	
11		84122776		1	TUBE, 24.36 mm ID, 28.58 mm OD, 317.5 mm Length, Feeder Drive Tension Rod	TUBO	ROHR	TUBE	195T
					TUBO	RØR	TUBO	LEIDING	
12		87739619		1	COIL SPRING, Feeder Belt Clutch	RESORTE DE BOBINA	SPIRALFEDER	RESSORT A ENROULEM	P352
					MOLLA ELICOIDALE	SPOLEFJEDER	MOLA HELICOIDAL	SPIRAALVEER	
13		439-1652		1	HEADED PIN, 3/8" x 3 1/4"	PASADOR CON CABEZA	KOPFZAPFEN	GOUPILLE A TETE	P888
					PERNO CON TESTA	SPLIT MED HOVED	PINO COM CABEÇA	PEN MET KOP	
14		432-812		1	COTTER PIN, 1/8" x 3/4"	PASADOR	SPLINT	GOUPILLE FENDUE	270C
					COPPIGLIA	SPLITBOLT	TROÇO DE ABRIR	SPLITPEN	
15		427-6156		1	CLEVIS PIN, 3/8" x 1 9/16"	EJE CON CABEZA	GABELBOLZEN	AXE DE CHAPE	P694
					PERNO A TESTA PIANA	GAFFELBOLT	PINO DE FORQUILHA	GAFFELPEN	
16		432-612		1	COTTER PIN, 3/32" x 3/4"	PASADOR	SPLINT	GOUPILLE FENDUE	270C
					COPPIGLIA	SPLITBOLT	TROÇO DE ABRIR	SPLITPEN	
17		87016877		1	ELBOW, 90°, 13/16"-16 x 9/16"-18, Adj, ORFS	CODO	KNIESTÜCK	COUDE	085G
					GOMITO	VINKELRØR	COTOVELO	KNIESTUK	
18		84121816		1	PIVOT, Feeder Drive Arm	PIVOTE	DREHLAGER	PIVOT	093A
					PERNO	TAP	ARTICULAÇÃO	DRAAIPUNT	
19		87519419		1	ARM, Feeder Drive Idler	BRAZO	ARM	BRAS	130B
					BRACCIO	ARM	BRAÇO	ARM	
20		87030508		2	BOLT, Hex Flg, M12 x 30,	10.9, Full Thd	SCHRAUBE	VIS	140B
					BULLONE	BOLT	PARAFUSO	BOUT	

7130 6130 5130

FEEDER DRIVE ASSEMBLY WITH ROCK TRAP
FEEDER DRIVE ASSEMBLY WITH ROCK TRAP
FEEDER DRIVE ASSEMBLY WITH ROCK TRAP
FEEDER DRIVE ASSEMBLY WITH ROCK TRAP



60.150.12

01

p2

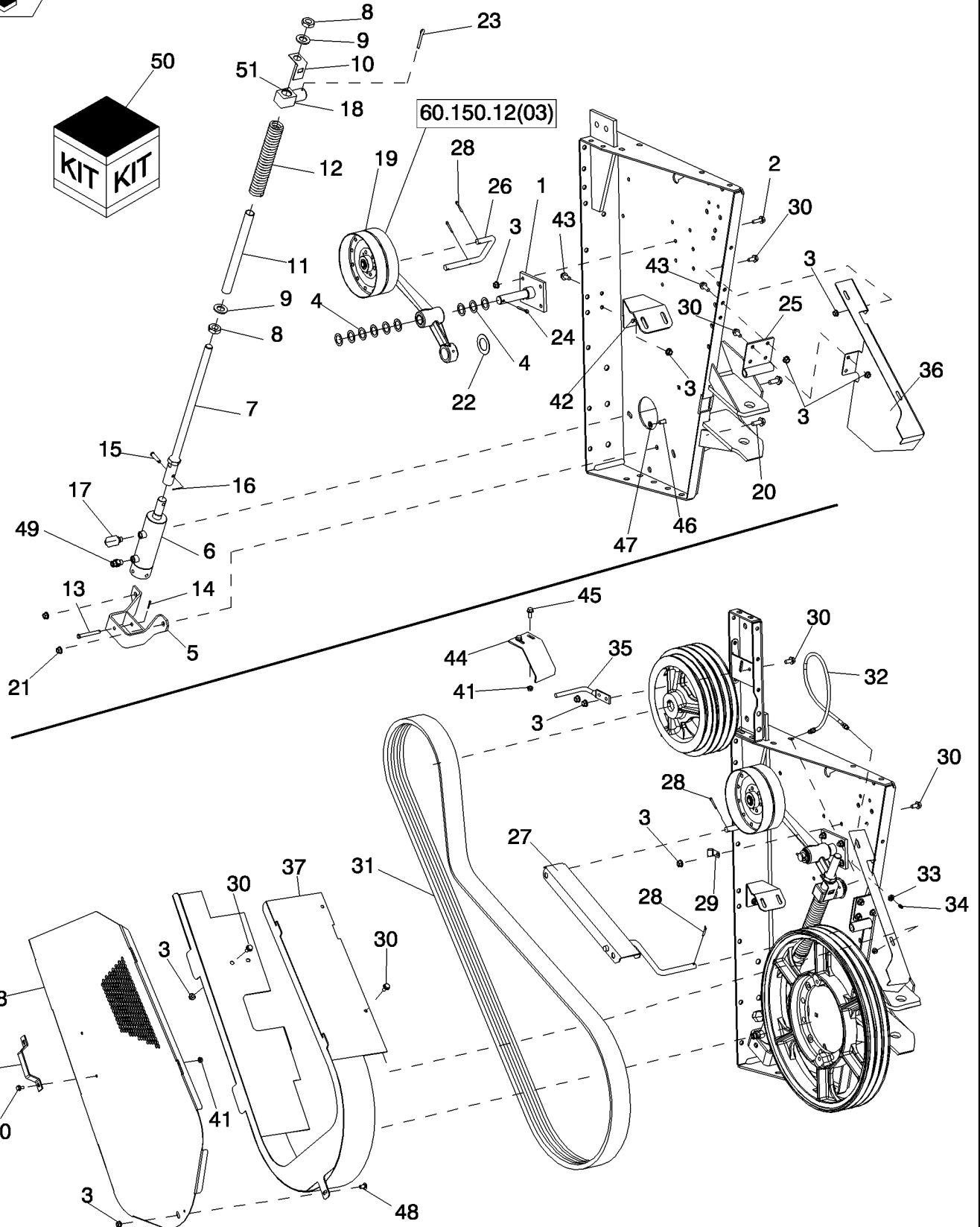
11/11

FEEDER DRIVE ASSEMBLY WITH ROCK TRAP
 FEEDER DRIVE ASSEMBLY WITH ROCK TRAP
 FEEDER DRIVE ASSEMBLY WITH ROCK TRAP
 FEEDER DRIVE ASSEMBLY WITH ROCK TRAP

R	N	P.N.	MOD	Q	Description Descrizione	Denominacion Beskrivelse	Bezeichnung Denominação	Description Beschrijving	L.C.
21		86512497		2	NUT, M12 x 1.75, Flg, Cl 10	TUERCA	MUTTER	ECROU	010D
					DADO	MØTRIK	PORCA	MOER	
22		495-81225		1	WASHER, 1 17/32" x 2 1/2" x .060"				
						ARANDELA	UNTERLEGSCHIEBE	RONDELLE	131R
					RONDELLA	FLADSKIVE	ANILHA	SLUITRING	
23		432-1240		1	COTTER PIN, 3/16" x 2 1/2"				
						PASADOR	SPLINT	GOUPILLE FENDUE	270C
					COPPIGLIA	SPLITBOLT	TROÇO DE ABRIR	SPLITPEN	
24		432-1624		1	COTTER PIN, 1/4" x 1 1/2"	PASADOR	SPLINT	GOUPILLE FENDUE	270C
					COPPIGLIA	SPLITBOLT	TROÇO DE ABRIR	SPLITPEN	
25		87712042		1	BRACKET, Belt Guide, Pivot				
						SOPORTE	HALTERUNG	SUPPORT	225S
					STAFFA	BESLAG	SUPORTE	STEUN	
26		116032A1		1	HOOK, Belt Retainer	GANCHO	HAKEN	CROCHET	4390
					GANCIO	HOOK	GANCHO	HOOK	
27		87377053		1	BRACKET, Feeder Belt	SOPORTE	HALTERUNG	SUPPORT	225S
					STAFFA	BESLAG	SUPORTE	STEUN	
28		432-1216		4	COTTER PIN, 3/16" x 1"	PASADOR	SPLINT	GOUPILLE FENDUE	270C
					COPPIGLIA	SPLITBOLT	TROÇO DE ABRIR	SPLITPEN	
29		516-23127		1	CLAMP, J, 9/16" Insul, 3/8"	Bolt			
						ABRAZADERA	KLEMME	COLLIER	120M
					MORSETTO	SPÆNDEBÅND	BRAÇADEIRA	KLEM	
30		87698835		9	BOLT	PERNO	SCHRAUBE	VIS	140B
					BULLONE	BOLT	PARAFUSO	BOUT	
31		87629601		1	V-BELT, 22.23 mm W x 418.00 mm L, 3 Ribs, Feeder Drive				
						CORREA TRAPEZOIDAL	KEILRIEMEN	COURROIE TRAPEZOID.	Z087
					CINGHIA, TRAPEZ	V-BELT	CORREIA V	V-BELT	
32		937781R92		1	HOSE, 3.56 mm ID x 686.00 mm, Grease Line				
						MANGUERA	SCHLAUCH	FLEXIBLE	4480
					TUBO FLESSIBILE	HOSE	MANGUEIRA	HOSE	
33		F53473		1	NUT	TUERCA	MUTTER	ECROU	5780
					DADO	NUT	PORCA	NUT	
34		219-8		1	LUBE NIPPLE, 1/4"-28 NPT x .54" lg				
						BOQUILLA DE LUBRICACION	SCHMIERNIPPEL	GRAISSEUR	060I
					INGRASSATORE	SMØRENIPPEL	COPO DE LUBRIFICAÇÃO	SMEERNIPPEL	
35		87373945		1	ROD, Feeder Drive Belt	VARILLA	STANGE	TIGE	090A
					ASTA	STANG	HASTE	STANG	
36		87712044		1	BRACKET, Feeder Belt Guide				
						SOPORTE	HALTERUNG	SUPPORT	225S
					STAFFA	BESLAG	SUPORTE	STEUN	
37		87712050		1	BRACKET, Feeder Drive Belt				
						SOPORTE	HALTERUNG	SUPPORT	225S
					STAFFA	BESLAG	SUPORTE	STEUN	
38		84133932		1	COVER ASSY, Feeder Drive Belt				
						CONJUNTO DE FUNDAS	ABDECKUNGSBAUGRUF	COUVERCLE	P426
					COPERCHIO, COMPL	DÆKSELENHED	CONJUNTO DE COBERT	AFSCHERMEENHEID	
39		87735697		1	LATCH, Door	PESTILLO	VERRIEGELUNG	LOQUET	156C
					CHIUSURA A SCATTO	PAL	TRINCO	GRENDDEL	

7130 6130 5130

FEEDER DRIVE ASSEMBLY WITH ROCK TRAP
FEEDER DRIVE ASSEMBLY WITH ROCK TRAP
FEEDER DRIVE ASSEMBLY WITH ROCK TRAP
FEEDER DRIVE ASSEMBLY WITH ROCK TRAP



60.150.12

01

p3

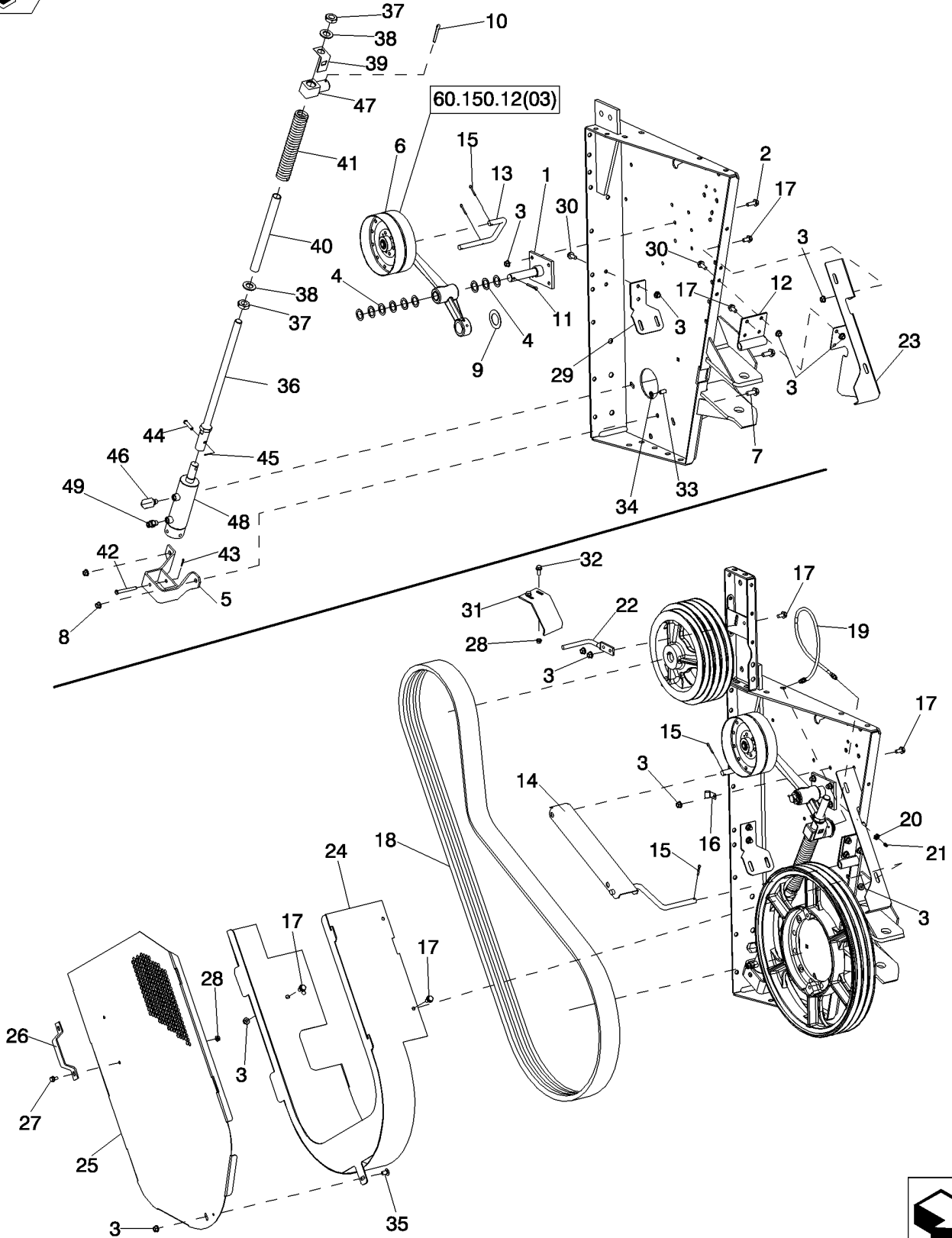
11/11

FEEDER DRIVE ASSEMBLY WITH ROCK TRAP
 FEEDER DRIVE ASSEMBLY WITH ROCK TRAP
 FEEDER DRIVE ASSEMBLY WITH ROCK TRAP
 FEEDER DRIVE ASSEMBLY WITH ROCK TRAP

R	N	P.N.	MOD	Q	Description Descrizione	Denominacion Beskrivelse	Bezeichnung Denominação	Description Beschrijving	L.C.
40		87681207		2	BOLT BULLONE	PERNO BOLT	SCHRAUBE PARAFUSO	VIS BOUT	140B
41		86507066		4	NUT, M8 x 1.25, Flg, Cl 10 DADO	TUERCA MØTRIK	MUTTER PORCA	ECROU MOER	010D
42		87712056		1	BRACKET, Feeder Belt Guide, Rear STAFFA	SOPORTE BESLAG	HALTERUNG SUPORTE	SUPPORT STEUN	225S
43		87698836		4	BOLT BULLONE	PERNO BOLT	SCHRAUBE PARAFUSO	VIS BOUT	140B
44		87742029		1	SUPPORT, Upper, Belt Guide SUPPORTO	APOYADERO SUPPORT	STUETZE SUPORTE	SUPPORT SUPPORT	8790
45		87656137		2	BOLT, Hex Flg, M8 x 20, 10.9, Full Thd BULLONE	PERNO BOLT	SCHRAUBE PARAFUSO	VIS BOUT	140B
46		87682391		3	CARRIAGE BOLT, Short NK, M10 x 25, Cl 10.9 BULLONE A TESTA TONI	PERNO ALOMADO BRÆDDEBOLT	SCHLOSSSCHRAUBE PARAFUSO DE CARROÇ	VIS A TETE BOMBEE SLOTBOUT	P123
47		87698854		3	NUT DADO	TUERCA MØTRIK	MUTTER PORCA	ECROU MOER	010D
48		87682390		1	BOLT BULLONE	PERNO BOLT	SCHRAUBE PARAFUSO	VIS BOUT	140B
49		134713A1		1	CHECK VALVE, Feeder Clutch VALVOLA DI RITEGNO	VÁLVULA DE COMPROB. KONTRAVENTIL	RÜCKSCHLAGVENTIL VÁLVULA DE RETENÇÃ	CLAPET ANTI-RETOUR TERUGSLAGKLEP	P394
50		87364303		1	SEAL KIT, Cylinder KIT GUARNIZIONI	KIT DE JUNTAS PAKNINGSSÆT	DICHTUNGSSATZ KIT DE VEDANTE	KIT DE JOINTS KIT MET AFDICHTINGEN	630S
51		86976596		1	BEARING, 15.918 mm ID x 30 mm OD x 38.894 mm CUSCINETTO	COJINETE LEJE	LAGER ROLAMENTO	ROULEMENT LAGER	0600

7130 6130 5130

FEEDER DRIVE ASSEMBLY WITHOUT ROCK TRAP
FEEDER DRIVE ASSEMBLY WITHOUT ROCK TRAP
FEEDER DRIVE ASSEMBLY WITHOUT ROCK TRAP
FEEDER DRIVE ASSEMBLY WITHOUT ROCK TRAP



60.150.12

02

p1

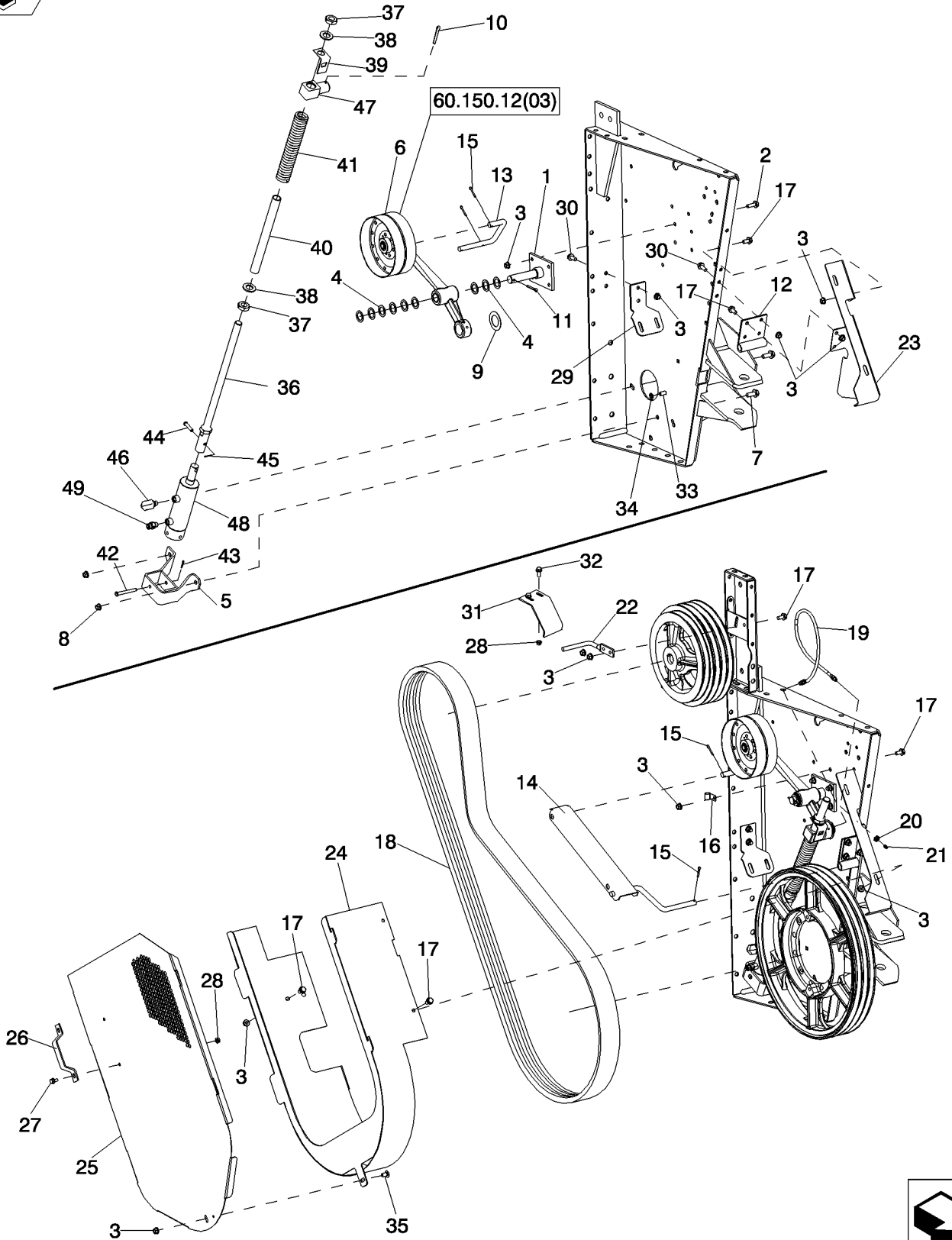
11/11

FEEDER DRIVE ASSEMBLY WITHOUT ROCK TRAP
 FEEDER DRIVE ASSEMBLY WITHOUT ROCK TRAP
 FEEDER DRIVE ASSEMBLY WITHOUT ROCK TRAP
 FEEDER DRIVE ASSEMBLY WITHOUT ROCK TRAP

R	N	P.N.	MOD	Q	Description Descrizione	Denominacion Beskrivelse	Bezeichnung Denominação	Description Beschrijving	L.C.
1		87395750		1	SHAFT ASSY., Feeder Drive Idler Pivot	ARBOL (CONJUNTO)	WELLE (KPLT.)	ARBRE (ASSEMBLE)	P431
					ALBERO, COMPLESSIVC	SHAFT ASSY.	EIXO CONJUNTO	SHAFT ASSY.	
2		87698837		4	BOLT	PERNO	SCHRAUBE	VIS	140B
					BULLONE	BOLT	PARAFUSO	BOUT	
3		86050279		21	NUT, M10 x 1.5, Flg, CI 10	TUERCA	MUTTER	ECROU	010D
					DADO	MØTRIK	PORCA	MOER	
4		495-81069		9	WASHER, 1 1/32" x 1 1/2" x .060"	ARANDELA	UNTERLEGSCHIEBE	RONDELLE	131R
					RONDELLA	FLADSKIVE	ANILHA	SLUITRING	
5		84170096		1	SUPPORT, Cylinder Anchor	SOPORTE	STÜTZE	SUPPORT	300S
					SUPPORTO	BESLAG	SUPORTE	STEUN	
6		87519419		1	ARM, Feeder Drive Idler	BRAZO	ARM	BRAS	130B
					BRACCIO	ARM	BRAÇO	ARM	
7		87030508		2	BOLT, Hex Flg, M12 x 30, 10.9, Full Thd	PERNO	SCHRAUBE	VIS	140B
					BULLONE	BOLT	PARAFUSO	BOUT	
8		86512497		2	NUT, M12 x 1.75, Flg, CI 10	TUERCA	MUTTER	ECROU	010D
					DADO	MØTRIK	PORCA	MOER	
9		495-81225		1	WASHER, 1 17/32" x 2 1/2" x .060"	ARANDELA	UNTERLEGSCHIEBE	RONDELLE	131R
					RONDELLA	FLADSKIVE	ANILHA	SLUITRING	
10		432-1240		1	COTTER PIN, 3/16" x 2 1/2"	PASADOR	SPLINT	GOUPILLE FENDUE	270C
					COPPIGLIA	SPLITBOLT	TROÇO DE ABRIR	SPLITPEN	
11		432-1624		1	COTTER PIN, 1/4" x 1 1/2"	PASADOR	SPLINT	GOUPILLE FENDUE	270C
					COPPIGLIA	SPLITBOLT	TROÇO DE ABRIR	SPLITPEN	
12		87712042		1	BRACKET, Belt Guide Pivot	SOPORTE	HALTERUNG	SUPPORT	225S
					STAFFA	BESLAG	SUPORTE	STEUN	
13		116032A1		1	HOOK, Belt Retainer	GANCHO	HAKEN	CROCHET	4390
					GANCIO	HOOK	GANCHO	HOOK	
14		87377051		1	BRACKET, Feeder Belt without Rock Trap	SOPORTE	HALTERUNG	SUPPORT	225S
					STAFFA	BESLAG	SUPORTE	STEUN	
15		432-1216		4	COTTER PIN, 3/16" x 1"	PASADOR	SPLINT	GOUPILLE FENDUE	270C
					COPPIGLIA	SPLITBOLT	TROÇO DE ABRIR	SPLITPEN	
16		516-23127		1	CLAMP, J, 9/16" Insul, 3/8" Bolt	ABRAZADERA	KLEMME	COLLIER	120M
					MORSETTO	SP/ENDEBÂND	BRAÇADEIRA	KLEM	
17		87698835		9	BOLT	PERNO	SCHRAUBE	VIS	140B
					BULLONE	BOLT	PARAFUSO	BOUT	
18		87629602		1	V-BELT, 22.23 mm W x 3722.60 mm L, Feeder Drive without Rock Trap	CORREA TRAPEZOIDAL	KEILRIEMEN	COURROIE TRAPEZOID.	Z087
					CINGHIA, TRAPEZ	V-BELT	CORREIA V	V-BELT	
19		937781R92		1	HOSE, 3.56 mm ID x 686.00 mm, Grease Line	MANGUERA	SCHLAUCH	FLEXIBLE	4480
					TUBO FLESSIBILE	HOSE	MANGUEIRA	HOSE	
20		F53473		1	NUT	TUERCA	MUTTER	ECROU	5780
					DADO	NUT	PORCA	NUT	

7130 6130 5130

FEEDER DRIVE ASSEMBLY WITHOUT ROCK TRAP
FEEDER DRIVE ASSEMBLY WITHOUT ROCK TRAP
FEEDER DRIVE ASSEMBLY WITHOUT ROCK TRAP
FEEDER DRIVE ASSEMBLY WITHOUT ROCK TRAP

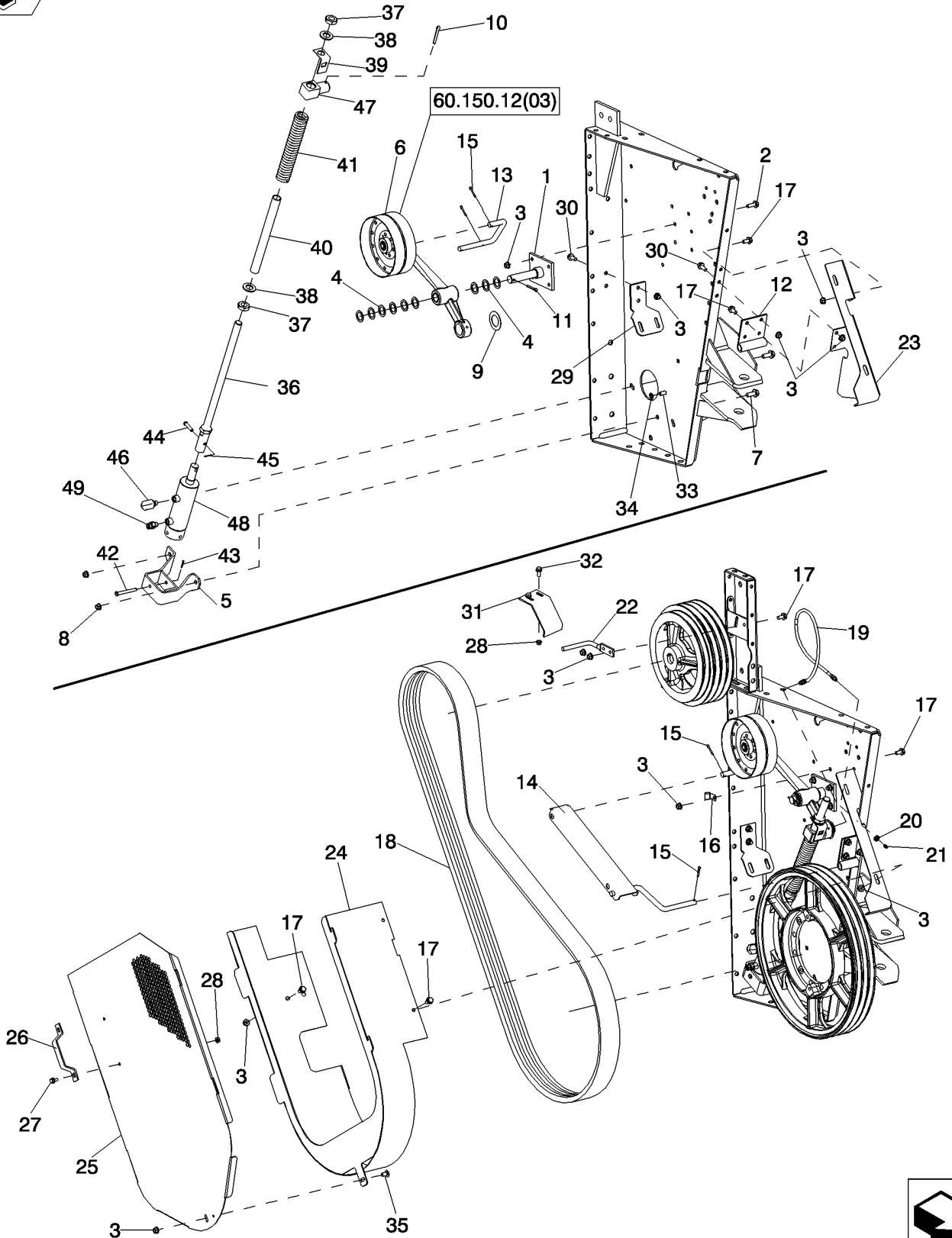


FEEDER DRIVE ASSEMBLY WITHOUT ROCK TRAP
 FEEDER DRIVE ASSEMBLY WITHOUT ROCK TRAP
 FEEDER DRIVE ASSEMBLY WITHOUT ROCK TRAP
 FEEDER DRIVE ASSEMBLY WITHOUT ROCK TRAP

R	N	P.N.	MOD	Q	Description Descrizione	Denominacion Beskrivelse	Bezeichnung Denominação	Description Beschrijving	L.C.
21		219-8		1	LUBE NIPPLE, 1/4"-28 NPT x .54" lg	BOQUILLA DE LUBRICA	SCHMIERNIPPEL	GRAISSEUR	060I
					INGRASSATORE	SMØRENIPPEL	COPO DE LUBRIFICAÇÃO	SMEERNIPPEL	
22		87373945		1	ROD, Feeder Drive Belt	VARILLA	STANGE	TIGE	090A
					ASTA	STANG	HASTE	STANG	
23		87712046		1	BRACKET, Feeder Belt Guide, 60 Inch				
					STAFFA	SOPORTE	HALTERUNG	SUPPORT	225S
						BESLAG	SUPORTE	STEUN	
24		87712054		1	BRACKET, Feeder Drive Belt, 60 Inch				
					STAFFA	SOPORTE	HALTERUNG	SUPPORT	225S
						BESLAG	SUPORTE	STEUN	
25		84133930		1	COVER ASSY, Feeder Drive Belt, 60 Inch	CONJUNTO DE FUNDAS	ABDECKUNGSBAUGRUF	COUVERCLE	P426
					COPERCHIO, COMPL	DÆKSELENHED	CONJUNTO DE COBERT	AFSCHERMEENHEID	
26		87735697		1	LATCH, Door	PESTILLO	VERRIEGELUNG	LOQUET	156C
					CHIUSURA A SCATTO	PAL	TRINCO	GRENDEL	
27		87681207		2	BOLT	PERNO	SCHRAUBE	VIS	140B
					BULLONE	BOLT	PARAFUSO	BOUT	
28		86507066		4	NUT, M8 x 1.25, Flg, CI 10	TUERCA	MUTTER	ECROU	010D
					DADO	MØTRIK	PORCA	MOER	
29		87712058		1	BRACKET, Feeder Belt Guide, Rear, 60 Inch				
					STAFFA	SOPORTE	HALTERUNG	SUPPORT	225S
						BESLAG	SUPORTE	STEUN	
30		87698836		4	BOLT	PERNO	SCHRAUBE	VIS	140B
					BULLONE	BOLT	PARAFUSO	BOUT	
31		87742029		1	SUPPORT, Upper, Belt Guide				
					SUPPORTO	APOYADERO	STUETZE	SUPPORT	8790
						SUPPORT	SUPORTE	SUPPORT	
32		87656137		2	BOLT, Hex Flg, M8 x 20, 10.9, Full Thd	PERNO	SCHRAUBE	VIS	140B
					BULLONE	BOLT	PARAFUSO	BOUT	
33		87682391		3	CARRIAGE BOLT, Short NK, M10 x 25, CI 10.9	PERNO ALOMADO	SCHLOSSSCHRAUBE	VIS A TETE BOMBEE	P123
					BULLONE A TESTA TONI	BRÆDDEBOLT	PARAFUSO DE CARROÇ	SLOTBOUT	
34		87698854		3	NUT	TUERCA	MUTTER	ECROU	010D
					DADO	MØTRIK	PORCA	MOER	
35		87682390		1	BOLT	PERNO	SCHRAUBE	VIS	140B
					BULLONE	BOLT	PARAFUSO	BOUT	
36		87737845		1	ROD ASSY., Feeder Drive Tightener	VARILLA (CONJUNTO)	STANGE (KPLT.)	TRINGLE (ASSEMBLEE)	P473
					ASTA, COMPLESSIVO	ROD ASSY.	HASTE CONJUNTO	ROD ASSY.	
37		87034489		2	NUT	TUERCA	MUTTER	ECROU	010D
					DADO	MØTRIK	PORCA	MOER	
38		86511328		2	WASHER, M25 x 44 x 4	ARANDELA	UNTERLEGSCHIEBE	RONDELLE	131R
					RONDELLA	FLADSKIVE	ANILHA	SLUITRING	
39		87758240		1	BRACKET, Separator Belt Tensioning Guide				
					STAFFA	SOPORTE	HALTERUNG	SUPPORT	225S
						BESLAG	SUPORTE	STEUN	

7130 6130 5130

FEEDER DRIVE ASSEMBLY WITHOUT ROCK TRAP
FEEDER DRIVE ASSEMBLY WITHOUT ROCK TRAP
FEEDER DRIVE ASSEMBLY WITHOUT ROCK TRAP
FEEDER DRIVE ASSEMBLY WITHOUT ROCK TRAP



60.150.12

02

p3

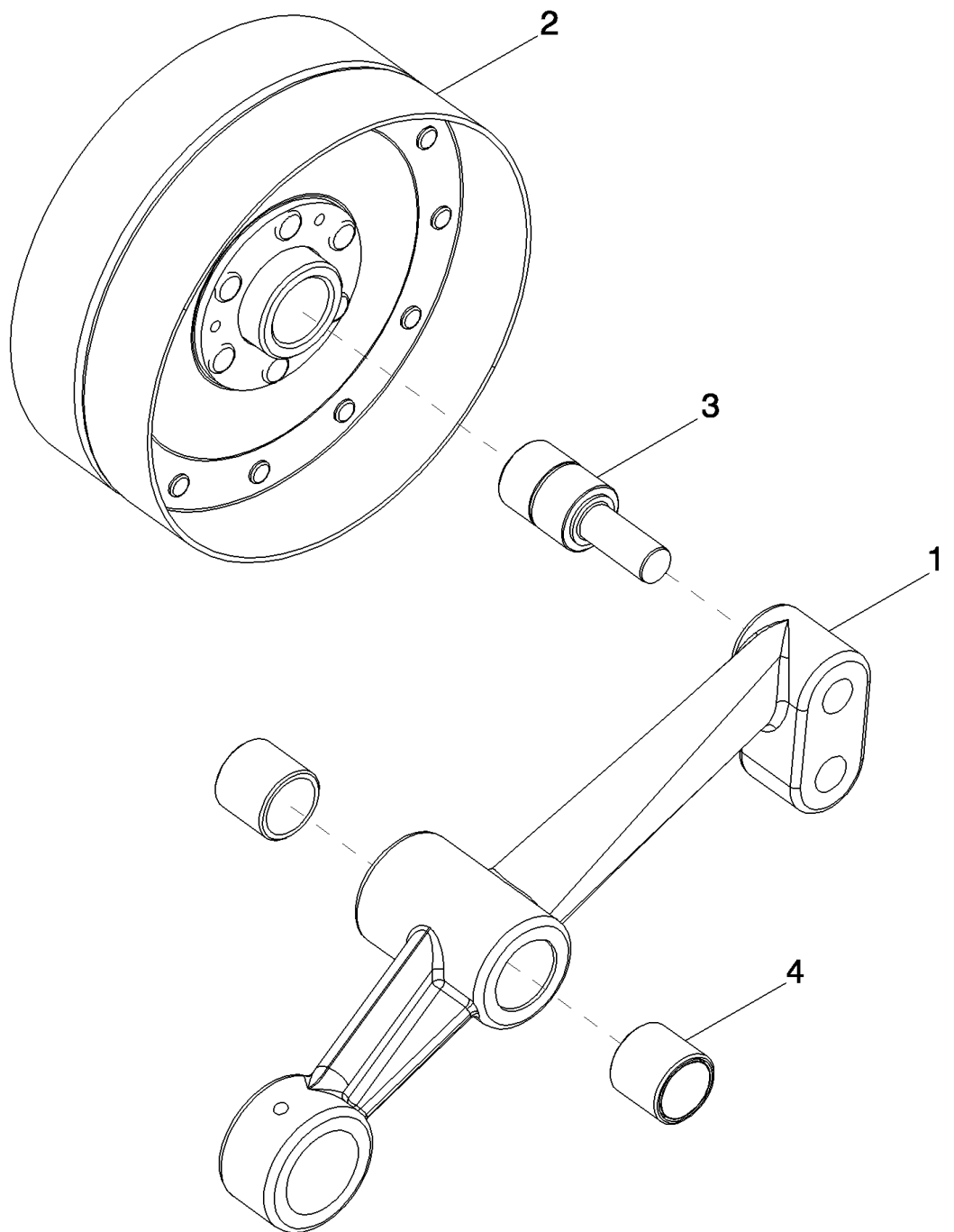
11/11

FEEDER DRIVE ASSEMBLY WITHOUT ROCK TRAP
 FEEDER DRIVE ASSEMBLY WITHOUT ROCK TRAP
 FEEDER DRIVE ASSEMBLY WITHOUT ROCK TRAP
 FEEDER DRIVE ASSEMBLY WITHOUT ROCK TRAP

R	N	P.N.	MOD	Q	Description Descrizione	Denominacion Beskrivelse	Bezeichnung Denominação	Description Beschrijving	L.C.
40		84122776		1	TUBE, 24.36 mm ID, 28.58 mm OD, 317.5 mm Length, TUBO	TUBO RØR	Feeder Drive Tension Rod ROHR TUBO	TUBE LEIDING	195T
41		87739619		1	COIL SPRING, Feeder Belt Clutch MOLLA ELICOIDALE	RESORTE DE BOBINA SPOLEFJEDER	SPIRALFEDER MOLA HELICOIDAL	RESSORT A ENROULEM SPIRAALVEER	P352
42		439-1652		1	HEADED PIN, 3/8" x 3 1/4" PERNO CON TESTA	PASADOR CON CABEZA SPLIT MED HOVED	KOPFZAPFEN PINO COM CABEÇA	GOUPILLE A TETE PEN MET KOP	P888
43		432-812		1	COTTER PIN, 1/8" x 3/4" COPPIGLIA	PASADOR SPLITBOLT	SPLINT TROÇO DE ABRIR	GOUPILLE FENDUE SPLITPEN	270C
44		427-6156		1	CLEVIS PIN, 3/8" x 1 9/16" PERNO A TESTA PIANA	EJE CON CABEZA GAFFELBOLT	GABELBOLZEN PINO DE FORQUILHA	AXE DE CHAPE GAFFELPEN	P694
45		432-612		1	COTTER PIN, 3/32" x 3/4" COPPIGLIA	PASADOR SPLITBOLT	SPLINT TROÇO DE ABRIR	GOUPILLE FENDUE SPLITPEN	270C
46		87016877		1	ELBOW, 90°, 13/16"-16 x 9/16"-18, Adj, ORFS GOMITO	CODO VINKELRØR	KNIESTÜCK COTOVELO	COUDE KNIESTUK	085G
47		84121816		1	PIVOT, Feeder Drive Arm PERNO	PIVOTE TAP	DREHLAGER ARTICULAÇÃO	PIVOT DRAAIPUNT	093A
48		87710335		1	CYLINDER, Feeder Clutch CILINDRO	CILINDRO CYLINDER	ZYLINDER CILINDRO	VERIN CILINDER	164C
49		134713A1		1	CHECK VALVE VALVOLA DI RITEGNO	VÁLVULA DE COMPROB KONTRAVENTIL	RÜCKSCHLAGVENTIL VÁLVULA DE RETENÇÃ	CLAPET ANTI-RETOUR TERUGSLAGKLEP	P394
		87364303		1	SEAL KIT, Cylinder KIT GUARNIZIONI	KIT DE JUNTAS PAKNINGSSÆT	DICHTUNGSSATZ KIT DE VEDANTE	KIT DE JOINTS KIT MET AFDICHTINGEN	630S
50		84133932		1	COVER ASSY COPERCHIO, COMPL	CONJUNTO DE FUNDAS DÆKSELENHED	ABDECKUNGSBAUGRUF CONJUNTO DE COBERT	COUVERCLE AFSCHERMEENHEID	P426

7130 6130 5130

FEEDER DRIVE IDLER BREAKDOWN
FEEDER DRIVE IDLER BREAKDOWN
FEEDER DRIVE IDLER BREAKDOWN
FEEDER DRIVE IDLER BREAKDOWN



60.150.12

03

p1

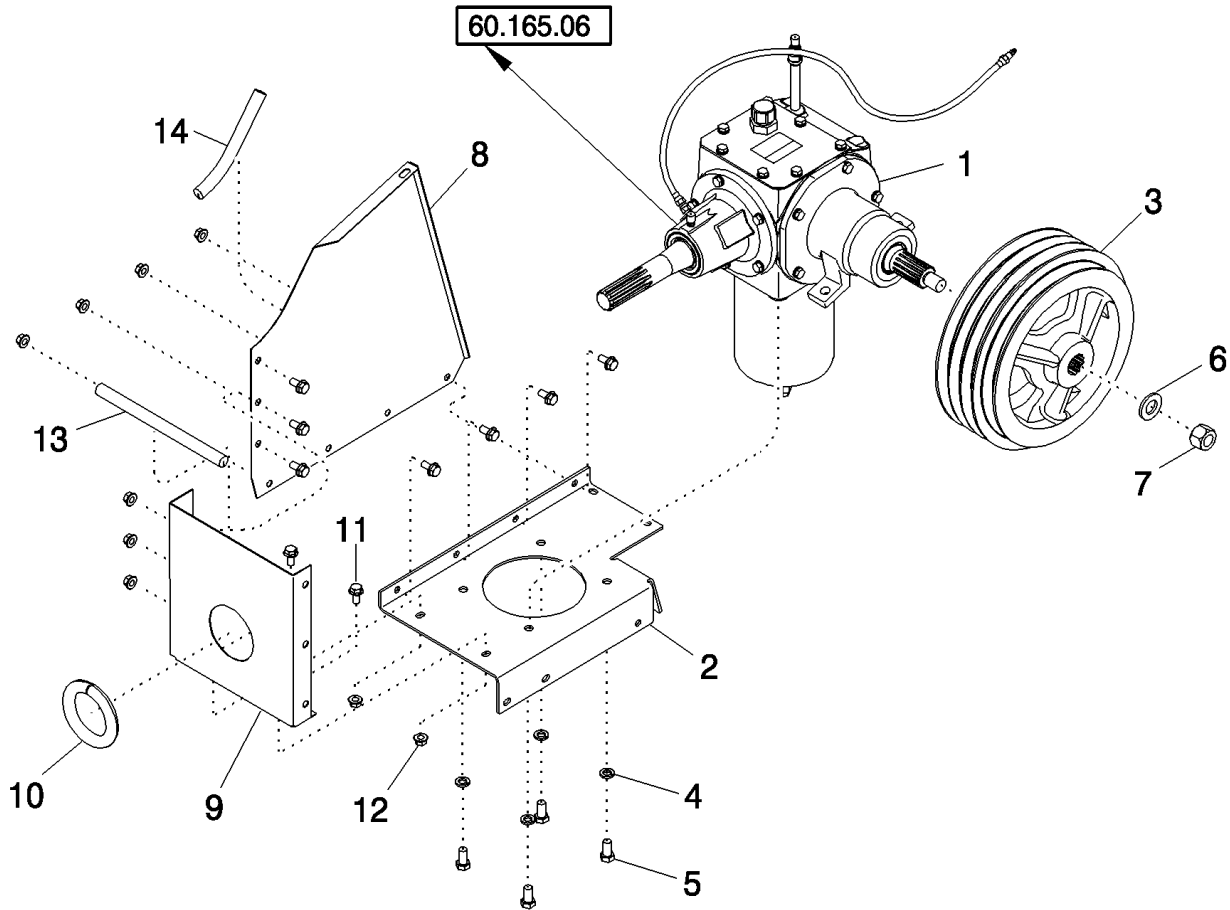
11/11

FEEDER DRIVE IDLER BREAKDOWN
FEEDER DRIVE IDLER BREAKDOWN
FEEDER DRIVE IDLER BREAKDOWN
FEEDER DRIVE IDLER BREAKDOWN

R	N	P.N.	MOD	Q	Description Descrizione	Denominacion Beskrivelse	Bezeichnung Denominação	Description Beschrijving	L.C.
1		87519418		1	ARM ASSY. BRACCIO, COMPLESSIVO	BRAZO (CONJUNTO) ARM ASSY.	ARM (KPLT.) BRACO CONJUNTO	BRAS (ASSEMBLE) ARM ASSY.	P502
2		84258238		1	PULLEY PULEGGIA	POLEA REMSKIVE	RIEMENSCHIEBE POLIA	POULIE RIEMSCHIIF	230P
3		86976596		1	BEARING, 15.918 mm ID x 30 mm OD x 38.894 mm	COJINETE	LAGER	ROULEMENT	0600
4		1302308C1		2	CUSCINETTO BUSHING BOCCOLA	LEJE CASQUILLO BUSHING	ROLAMENTO BUECHSE BUCHA	LAGER DOUILLE BUSHING	1140

7130 6130 5130

GEARBOX ASSY - FEEDER DRIVE
GEARBOX ASSY - FEEDER DRIVE
GEARBOX ASSY - FEEDER DRIVE
GEARBOX ASSY - FEEDER DRIVE

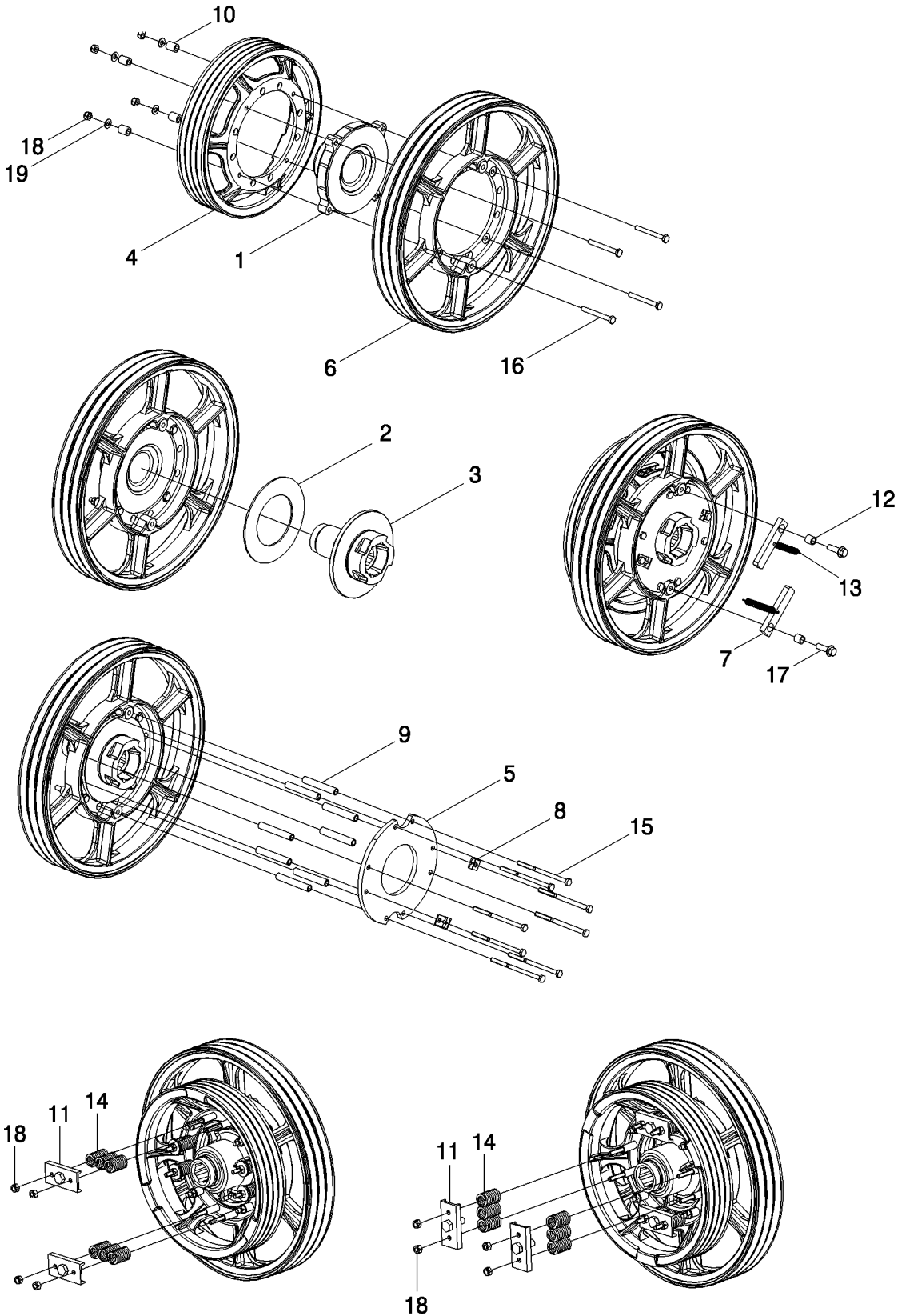


GEARBOX ASSY - FEEDER DRIVE
 GEARBOX ASSY - FEEDER DRIVE
 GEARBOX ASSY - FEEDER DRIVE
 GEARBOX ASSY - FEEDER DRIVE

R	N	P.N.	MOD	Q	Description Descrizione	Denominacion Beskrivelse	Bezeichnung Denominação	Description Beschrijving	L.C.
1		REF		1	INSTRUCTION, GEAR CASE ASSEMBLY, Feeder Drive	INSTRUCCIÓN	ANLEITUNG	INSTRUCTION	Z571
					ISTRUZIONI	INSTRUKTION	INSTRUÇÃO	INSTRUCTIE	
2		87652873		1	SUPPORT ASSY., STD Only	APOYADERO (CONJUNT	STUETZE (KPLT.)	SUPPORT (ASSEMBLE)	P427
					SUPPORTO, COMPLESS	SUPPORT ASSY.	SUPORTE CONJUNTO	SUPPORT ASSY.	
		87692779		1	PLATE, SUPPORT, HD Only	SOPORTE DE PLACA	PLATTE, HALTER	SUPPORT DE PLAQUE	198P
					PIASTRA PORTA TARGA	PLATE, SUPPORT	SUPORTE DE CHAPA	PLATE, SUPPORT	
3		87624862		1	PULLEY, Forward Drive STD Only	POLEA	RIEMENSCHIEBE	POULIE	230P
					PULEGGIA	REMSKIVE	POLIA	RIEMSCHIIF	
		87608548		1	PULLEY, Forward Drive HD Only	POLEA	RIEMENSCHIEBE	POULIE	230P
					PULEGGIA	REMSKIVE	POLIA	RIEMSCHIIF	
4		80679		4	LOCK WASHER, 1/2"	ARANDELA DE BLOQUEO	SICHERUNGSSCHIEBE	RONDELLE FREIN	132R
					RONDELLA DI SICUREZZA	LÅSESKIVE	ANILHA DE RETENÇÃO	BORRING	
5		87909		4	BOLT, Hex, 1/2"-13 x 1", G5, Full Thd	PERNO	SCHRAUBE	VIS	140B
					BULLONE	BOLT	PARAFUSO	BOUT	
6		87613300		1	WASHER	ARANDELA	UNTERLEGSCHIEBE	RONDELLE	131R
					RONDELLA	FLADSKIVE	ANILHA	SLUITRING	
7		87301257		1	LOCK NUT, 7/8"-14, GC	TUERCA DE BLOQUEO	SICHERUNGSMUTTER	CONTRE-ECROU	P263
					DADO DI BLOCCAGGIO	LÅSEMØTRIK	CONTRAPORCA	BORGMOER	
8		87702575		1	SUPPORT ASSY., STD Only	APOYADERO (CONJUNT	STUETZE (KPLT.)	SUPPORT (ASSEMBLE)	P427
					SUPPORTO, COMPLESS	SUPPORT ASSY.	SUPORTE CONJUNTO	SUPPORT ASSY.	
8		87692781		1	PLATE, SUPPORT, HD Only	SOPORTE DE PLACA	PLATTE, HALTER	SUPPORT DE PLAQUE	198P
					PIASTRA PORTA TARGA	PLATE, SUPPORT	SUPORTE DE CHAPA	PLATE, SUPPORT	
9		87575615		1	SUPPORT ASSY., STD Only	APOYADERO (CONJUNT	STUETZE (KPLT.)	SUPPORT (ASSEMBLE)	P427
					SUPPORTO, COMPLESS	SUPPORT ASSY.	SUPORTE CONJUNTO	SUPPORT ASSY.	
		{} 191496C1		1	STRIP, Gearbox Support, 300 mm	BANDA	STREIFEN	BANDE	8660
					NASTRO	LISTE	CINTA	STRIP; STROOK	
11		87698835		9	BOLT	PERNO	SCHRAUBE	VIS	140B
					BULLONE	BOLT	PARAFUSO	BOUT	
12		86050279		9	NUT, M10 x 1.5, Flg, Cl 10	TUERCA	MUTTER	ECROU	010D
					DADO	MØTRIK	PORCA	MOER	
13		191497C1		1	STRIP, Gearbox Support, 270 mm	BANDA	STREIFEN	BANDE	8660
					NASTRO	LISTE	CINTA	STRIP; STROOK	
14		87579999		1	SEAL, Gearbox Support, 190 mm	ANILLO DE CIERRE	DICHTUNG	JOINT	132A
					GUARNIZIONE; TENUTA	PAKNING	VEDANTE	AFDICHTING	

5130 6130 7130

CLUTCH, FEEDER CONVEYOR WITH ROCK TRAP
CLUTCH, FEEDER CONVEYOR WITH ROCK TRAP
CLUTCH, FEEDER CONVEYOR WITH ROCK TRAP
CLUTCH, FEEDER CONVEYOR WITH ROCK TRAP



60.150.14

01

p1

10/11

CLUTCH, FEEDER CONVEYOR WITH ROCK TRAP
 CLUTCH, FEEDER CONVEYOR WITH ROCK TRAP
 CLUTCH, FEEDER CONVEYOR WITH ROCK TRAP
 CLUTCH, FEEDER CONVEYOR WITH ROCK TRAP

R	N	P.N.	MOD	Q	Description Descrizione	Denominacion Beskrivelse	Bezeichnung Denominação	Description Beschrijving	L.C.
1		87543658		1	HOUSING ASSY., Friction Clutch, Outer ALLOGGIAM., COMPL.	CUBIERTA PRINCIPAL HOUSING ASSY.	GEHAEUSE (KPLT.) CACARCA CONJUNTO	CARTER (ASSEMBLE) HOUSING ASSY.	P479
2		181579C1		2	LINING RIVESTIMENTO	REVESTIMIENTO FORING	BELAG REVESTIMENTO	GARNITURE VOERING	5260
3		84124122		1	HOUSING, Clutch, Feeder Conveyor, Inner ALLOGGIAMENTO	ALOJAMIENTO HUS	GEHÄUSE ALOJAMENTO	CARTER HUIS	014V
4		87665207		1	PULLEY, Feeder Friction Clutch PULEGGIA	POLEA PULLEY	RIEMENSCHIEBE POLIA	POULIE PULLEY	6560
5		87726043		1	PLATE ASSY., Outer, Feeder Reverser Clutch PIASTRA, COMPLESSIV	PLACA (CONJUNTO) PLATE ASSY.	PLATTE (KPLT.) PLACA CONJUNTO	PLAQUE (ASSEMBLEE) PLATE ASSY.	P433
6		87729260		1	PULLEY, Feeder Clutch Outer PULEGGIA	POLEA REMSKIVE	RIEMENSCHIEBE POLIA	POULIE RIEMSCHIIF	230P
7		87730813		2	BAR, Ratchet, Feeder Reverser Clutch BARRA	BARRA BJÆLKE	BAR BARRA	BARRE STANG	530B
8		86988966		2	CLIP, Spring Mounting FERMO	ABRAZADERA KLIPS	KLAMMER FIXADOR	COLLIER KLEM	045F
9		87386411		8	SPACER, Feeder Friction Clutch DISTANZIALE	SEPARADOR AFSTANDSSTYKKE	DISTANZSTÜCK ESPAÇADOR	ENTRETOISE AFSTANDSSTUK	075D
10		87374324		4	SPACER, Drive Lug DISTANZIALE	SEPARADOR AFSTANDSSTYKKE	DISTANZSTÜCK ESPAÇADOR	ENTRETOISE AFSTANDSSTUK	075D
11		1315316C1		4	SUPPORT, Slip Clutch Spring Retainer SUPPORTO	APOYADERO SUPPORT	STUETZE SUPORTE	SUPPORT SUPPORT	8790
12		87752993		2	DRIVE BUSHING, Reverser Ratchet BOCCOLA DI COMANDO	CASQUILLO DE EMPUJE DRIVBØSNING	PRESSBUCHSE CASQUILHO DE ENCAIX	BAGUE D'ENTRAINEMEN AANDRIJFBUS	033M
13		86989592		2	SPRING MOLLA	MUELLE SPRING	FEDER MOLA	RESSORT SPRING	8315
14		1305692C2		12	SPRING, Feeder Clutch MOLLA	MUELLE SPRING	FEDER MOLA	RESSORT SPRING	8315
15		87665088		8	BOLT BULLONE	PERNO BOLT	SCHRAUBE PARAFUSO	VIS BOUT	140B
16		86508620		4	BOLT, Hex, M10 x 90, 10.9 BULLONE	PERNO BOLT	SCHRAUBE PARAFUSO	VIS BOUT	140B
17		87695413		2	BOLT BULLONE	PERNO BOLT	SCHRAUBE PARAFUSO	VIS BOUT	140B
18		86512554		12	LOCK NUT, M10 x 1.5, CI 10 DADO DI BLOCCAGGIO	TUERCA DE BLOQUEO LÅSEMØTRIK	SICHERUNGSMUTTER CONTRAPORCA	CONTRE-ECROU BORGMOER	P263
19		140045		4	BELLEVILLE WASHER, M10 RONDELLA BELLEVILLE	ARANDELA BELLEVILLE BELLEVILLE-SPÆENDSKI'	TELLERFEDER ANILHA CÓNICA	RONDELLE BELLEVILLE SCHOTELVEER	A143

5130 6130 7130

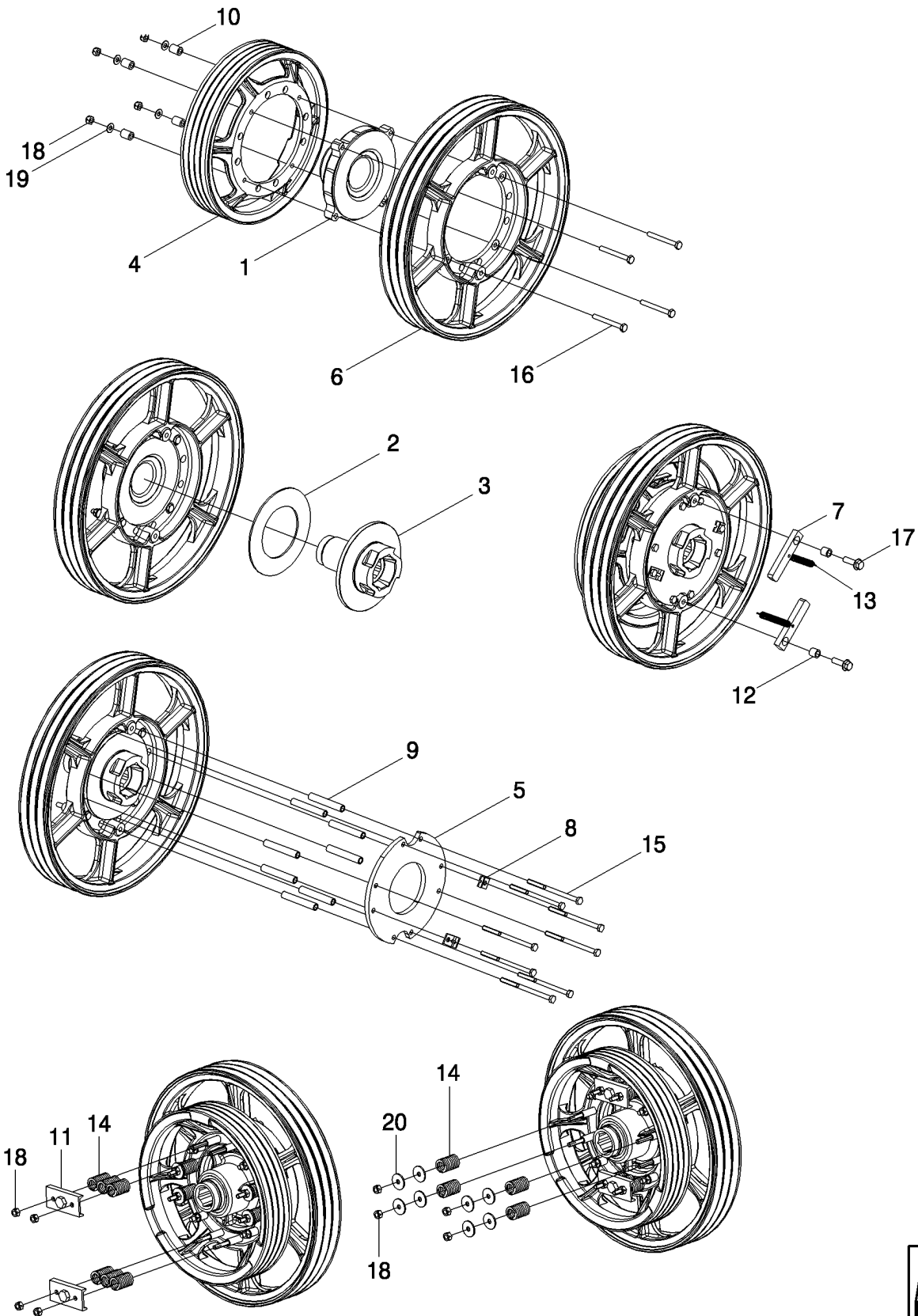
60.150.14

02

p1

10/11

CLUTCH, FEEDER CONVEYOR WITHOUT ROCK TRAP
CLUTCH, FEEDER CONVEYOR WITHOUT ROCK TRAP
CLUTCH, FEEDER CONVEYOR WITHOUT ROCK TRAP
CLUTCH, FEEDER CONVEYOR WITHOUT ROCK TRAP



60.150.14

02

p1

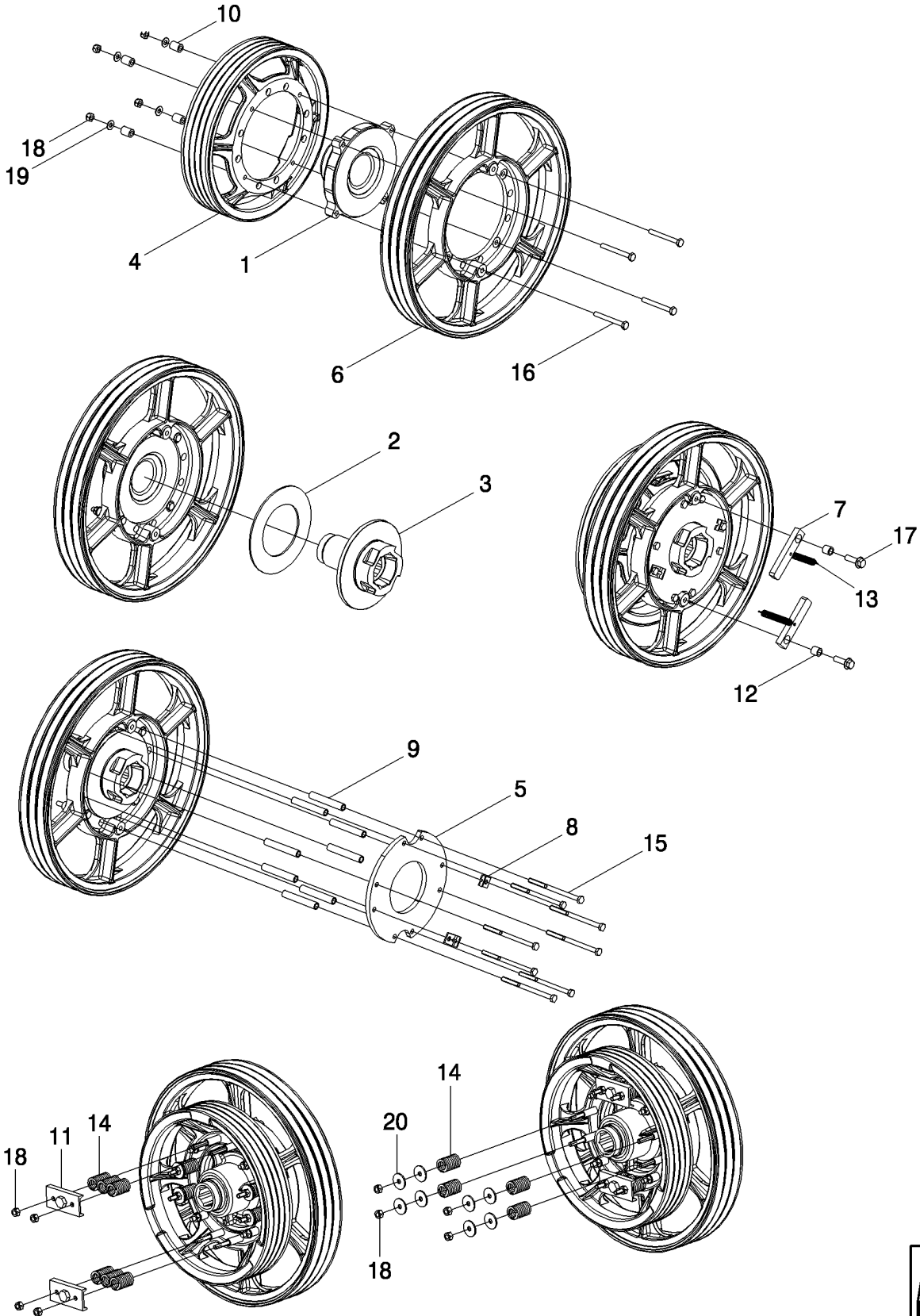
10/11

CLUTCH, FEEDER CONVEYOR WITHOUT ROCK TRAP
 CLUTCH, FEEDER CONVEYOR WITHOUT ROCK TRAP
 CLUTCH, FEEDER CONVEYOR WITHOUT ROCK TRAP
 CLUTCH, FEEDER CONVEYOR WITHOUT ROCK TRAP

R	N	P.N.	MOD	Q	Description Descrizione	Denominacion Beskrivelse	Bezeichnung Denominação	Description Beschrijving	L.C.
1		87543658		1	HOUSING ASSY., Friction Clutch, Outer ALLOGGIAM., COMPL.	CUBIERTA PRINCIPAL HOUSING ASSY.	GEHAEUSE (KPLT.) CACARCA CONJUNTO	CARTER (ASSEMBLE) HOUSING ASSY.	P479
2		181579C1		2	LINING RIVESTIMENTO	REVESTIMIENTO FORING	BELAG REVESTIMENTO	GARNITURE VOERING	5260
3		84124122		1	HOUSING, Clutch, Feeder Conveyor, Inner ALLOGGIAMENTO	ALOJAMIENTO HUS	GEHÄUSE ALOJAMENTO	CARTER HUIS	014V
4		87665207		1	PULLEY, Feeder Friction Clutch PULEGGIA	POLEA PULLEY	RIEMENSCHIEBE POLIA	POULIE PULLEY	6560
5		87726043		1	PLATE ASSY., Outer, Feeder Reverser Clutch PIASTRA, COMPLESSIV	PLACA (CONJUNTO) PLATE ASSY.	PLATTE (KPLT.) PLACA CONJUNTO	PLAQUE (ASSEMBLEE) PLATE ASSY.	P433
6		87729260		1	PULLEY, Feeder Clutch Outer PULEGGIA	POLEA REMSKIVE	RIEMENSCHIEBE POLIA	POULIE RIEMSCHIJF	230P
7		87730813		2	BAR, Ratchet, Feeder Reverser Clutch BARRA	BARRA BJÆLKE	BAR BARRA	BARRE STANG	530B
8		86988966		2	CLIP, Spring Mounting FERMO	ABRAZADERA KLIPS	KLAMMER FIXADOR	COLLIER KLEM	045F
9		87386411		8	SPACER, Feeder Friction Clutch DISTANZIALE	SEPARADOR AFSTANDSSTYKKE	DISTANZSTÜCK ESPAÇADOR	ENTRETOISE AFSTANDSSTUK	075D
10		87374324		4	SPACER, Drive Lug DISTANZIALE	SEPARADOR AFSTANDSSTYKKE	DISTANZSTÜCK ESPAÇADOR	ENTRETOISE AFSTANDSSTUK	075D
11		1315316C1		2	SUPPORT, Slip Clutch Spring Retainer SUPPORTO	APOYADERO SUPPORT	STUETZE SUPORTE	SUPPORT SUPPORT	8790
12		87752993		2	DRIVE BUSHING, Reverser Ratchet BOCCOLA DI COMANDO	CASQUILLO DE EMPUJE DRIVBØSNING	PRESSBUCHSE CASQUILHO DE ENCAIX	BAGUE D'ENTRAINEMEN AANDRIJFBUS	033M
13		86989592		2	SPRING MOLLA	MUELLE SPRING	FEDER MOLA	RESSORT SPRING	8315
14		1305692C2		10	SPRING, Feeder Clutch MOLLA	MUELLE SPRING	FEDER MOLA	RESSORT SPRING	8315
15		87665088		8	BOLT BULLONE	PERNO BOLT	SCHRAUBE PARAFUSO	VIS BOUT	140B
16		86508620		4	BOLT, Hex, M10 x 90, 10.9 BULLONE	PERNO BOLT	SCHRAUBE PARAFUSO	VIS BOUT	140B
17		87695413		2	BOLT BULLONE	PERNO BOLT	SCHRAUBE PARAFUSO	VIS BOUT	140B
18		86512554		12	LOCK NUT, M10 x 1.5, CI 10 DADO DI BLOCCAGGIO	TUERCA DE BLOQUEO LÅSEMØTRIK	SICHERUNGSMUTTER CONTRAPORCA	CONTRE-ECROU BORGMOER	P263
19		140045		4	BELLEVILLE WASHER, M10 RONDELLA BELLEVILLE	ARANDELA BELLEVILLE BELLEVILLE-SPÆNDSKI'	TELLERFEDER ANILHA CÓNICA	RONDELLE BELLEVILLE SCHOTELVEER	A143

5130 6130 7130

CLUTCH, FEEDER CONVEYOR WITHOUT ROCK TRAP
CLUTCH, FEEDER CONVEYOR WITHOUT ROCK TRAP
CLUTCH, FEEDER CONVEYOR WITHOUT ROCK TRAP
CLUTCH, FEEDER CONVEYOR WITHOUT ROCK TRAP



60.150.14

02

p2

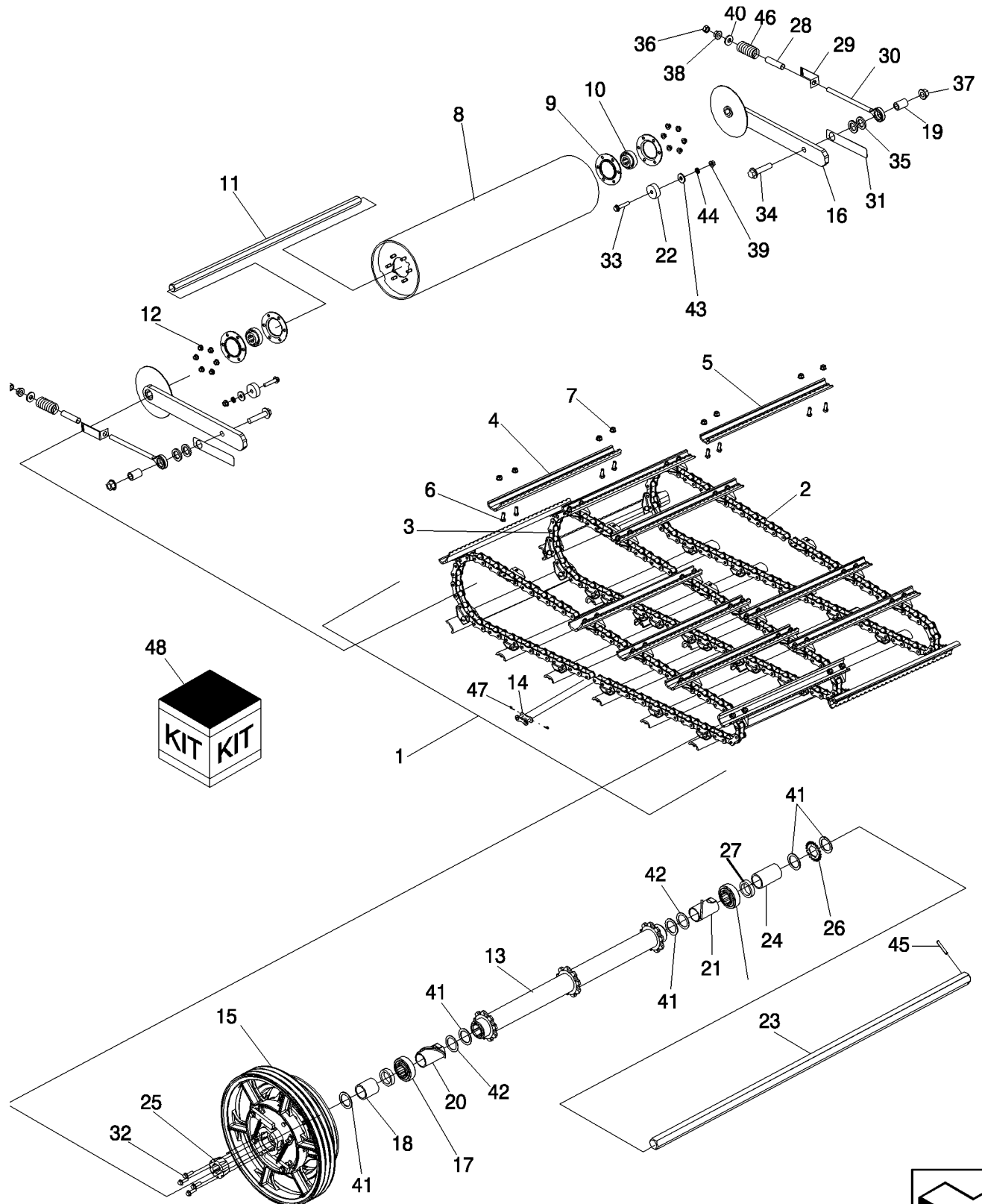
10/11

CLUTCH, FEEDER CONVEYOR WITHOUT ROCK TRAP
CLUTCH, FEEDER CONVEYOR WITHOUT ROCK TRAP
CLUTCH, FEEDER CONVEYOR WITHOUT ROCK TRAP
CLUTCH, FEEDER CONVEYOR WITHOUT ROCK TRAP

R	N	P.N.	MOD	Q	Description Descrizione	Denominacion Beskrivelse	Bezeichnung Denominação	Description Beschrijving	L.C.
20		495-81143		8	WASHER, 13/32" x 1 1/2" x .120" RONDELLA	ARANDELA FLADSKIVE	UNTERLEGSCHIEBE ANILHA	RONDELLE SLUITRING	131R

5130 6130 7130

FEEDER CONVEYOR, ROCK TRAP
FEEDER CONVEYOR, ROCK TRAP
FEEDER CONVEYOR, ROCK TRAP
FEEDER CONVEYOR, ROCK TRAP



60.150.15

01

p1

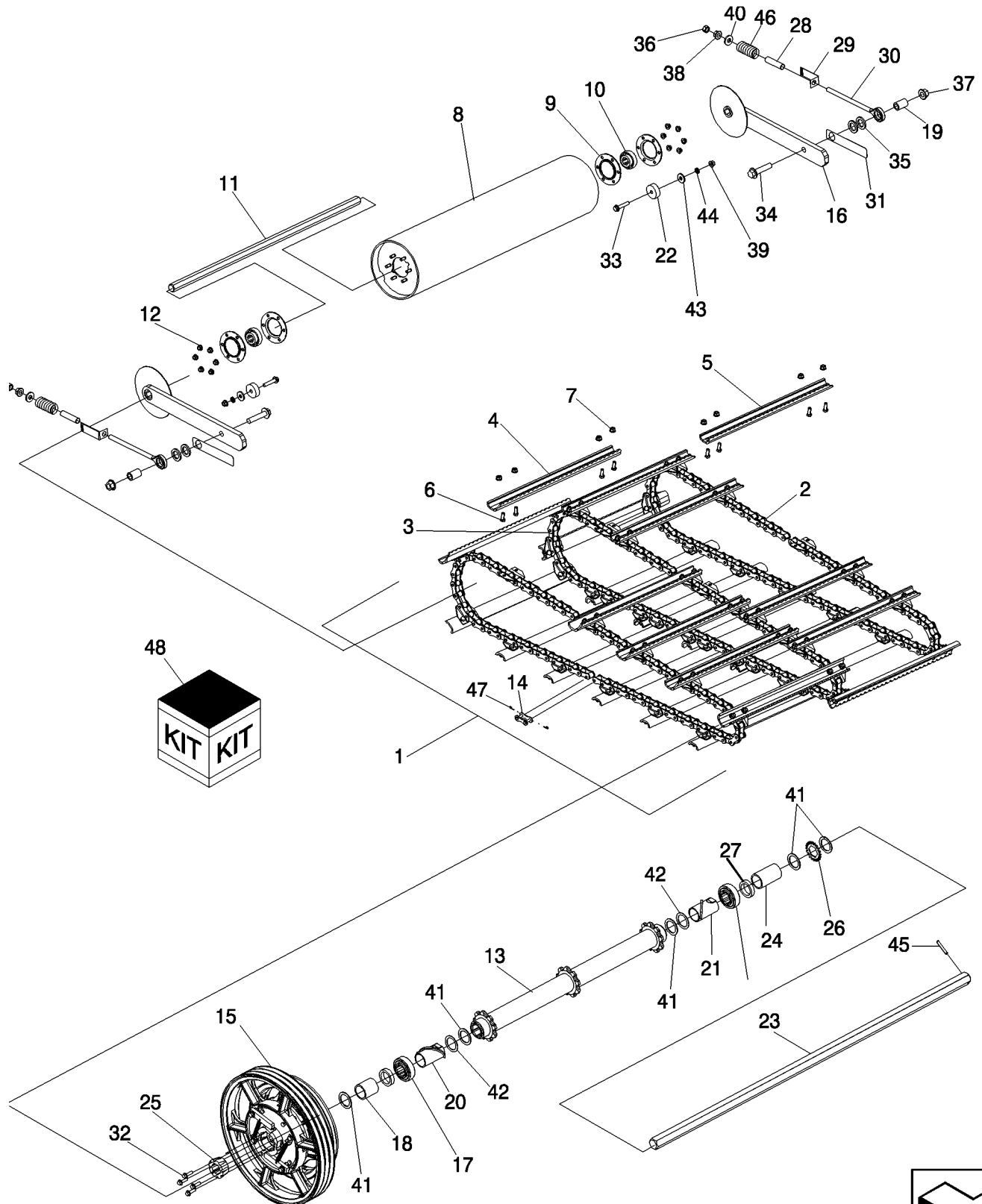
11/11

FEEDER CONVEYOR, ROCK TRAP
 FEEDER CONVEYOR, ROCK TRAP
 FEEDER CONVEYOR, ROCK TRAP
 FEEDER CONVEYOR, ROCK TRAP

R	N	P.N.	MOD	Q	Description Descrizione	Denominacion Beskrivelse	Bezeichnung Denominação	Description Beschrijving	L.C.
1		84207192		1	CONVEYOR ASSY., Feeder, Includes 2-7	TRANSPORTADOR CON TRANSPORTATORE, COM	FOERDERER (KPLT.) TRANSPORTADOR CON	CONVOYEUR (ASSEMBL CONVEYOR ASSY.	P454
2		118661A1		2	CHAIN, Outer	CADENA	KETTE	CHAINE	095C
3		1989529C1		1	CHAIN, Center	CADENA	KETTE	CHAINE	095C
4		84148076		12	SLAT, RH, Serrated	BARRA	LEISTE	LATTE	7980
5		84148074		12	SLAT, LH, Serrated	BARRA	LEISTE	LATTE	7980
6		9846677		88	BOLT, Hex, M10 x 25, 10.9, Full Thd	PERNO	SCHRAUBE	VIS	140B
7		84207195		88	NUT	TUERCA	MUTTER	ECROU	010D
8		84274643		1	DRUM	TAMBOR	TROMMEL	TAMBOUR	020T
		87674764		12	BOLT, Studs For Front Conveyor Drum (Not Shown)	TROMLE	TAMBOR	TROMMEL	
						PERNO	SCHRAUBE	VIS	140B
					BULLONE	BOLT	PARAFUSO	BOU	
9		87667404		4	FLANGED BEARING, Conveyor Front Drum	COJINETE CON BRIDA	FLANSCHLAGER	PALIER A BRIDE	C006
					CUSCINETTO FLANGIAT	FLANGELEJE	ROLAMENTO FLANGEAL	FLENSLAGER	
10		121602		2	BALL BEARING, 29.464 mm ID x 37.703 mm, Conveyor Front Drum	RODAMIENTO DE BOLA	KUGELLAGER	ROULEMENT A BILLES	343C
					CUSCINETTO A SFERE	KUGLELEJE	ROLAMENTO DE ESFER	KOGELLAGER	
11		87323562		1	SHAFT, Conveyor Front Drum	EJE	WELLE	ARBRE	016A
					ALBERO	AKSEL	VEIO	AS	
12		86050279		12	NUT, M10 x 1.5, Flg, CI 10	TUERCA	MUTTER	ECROU	010D
					DADO	MØTRIK	PORCA	MOER	
13		84122242		1	SPROCKET ASSY., Feeder Conveyor	RUEDA DENTADA (CJTC	KETTENRAD (KPLT.)	PIGNON (ASSEMBLE)	P434
					GRUPPO RUOTA DENTA	SPROCKET ASSY.	RODA DENTADA CONJU	SPROCKET ASSY.	
14		1324294C1		3	CONNECTING LINK	ESLABÓN DE CONEXIÓN	VERBINDUNGSGLIED	MAILLON DE RACCORD	540M
					TIRANTE DI COLLEGAMI	SAMLELED	LIGADOR	VERBINDINGSSCHAKEL	
15		NSS		1	NOT SERVICED SEPARATELY, CLUTCH, Feeder Conveyor with Rock Trap	NO SE REPARA POR SE	NICHT A SEP ERS-T LIEF	NON FORUNI SEPAREM	064N
					NON FORNITO SEPARA	SERVICERES IKKE SEP/	SEM REPARAÇÃO EM SI	NIET LOS VERKRIJGBAA	
16		87687030		2	ARM ASSY., Conveyor	BRAZO (CONJUNTO)	ARM (KPLT.)	BRAS (ASSEMBLE)	P502
					BRACCIO, COMPLESSIVO	ARM ASSY.	BRACO CONJUNTO	ARM ASSY.	
17		87620467		2	BEARING ASSY, 44.475 mm ID x 100 mm OD x 42.862 mm	CONJUNTO DE COJINET	LAGERBAURUPPE	ROULEMENT	341C
					COMPLESSIVO CUSCINI	LEJESAMLING	CHUMACEIRA	LAGERENHEID	
18		87740697		1	SPACER, Clutch Hub	SEPARADOR	DISTANZSTÜCK	ENTRETOISE	075D
					DISTANZIALE	AFSTANDSSTYKKE	ESPAÇADOR	AFSTANDSSTUK	
19		87688473		2	SPACER, Arm	SEPARADOR	DISTANZSTÜCK	ENTRETOISE	075D
					DISTANZIALE	AFSTANDSSTYKKE	ESPAÇADOR	AFSTANDSSTUK	

7130 6130 5130

FEEDER CONVEYOR, ROCK TRAP
FEEDER CONVEYOR, ROCK TRAP
FEEDER CONVEYOR, ROCK TRAP
FEEDER CONVEYOR, ROCK TRAP



60.150.15

01

p2

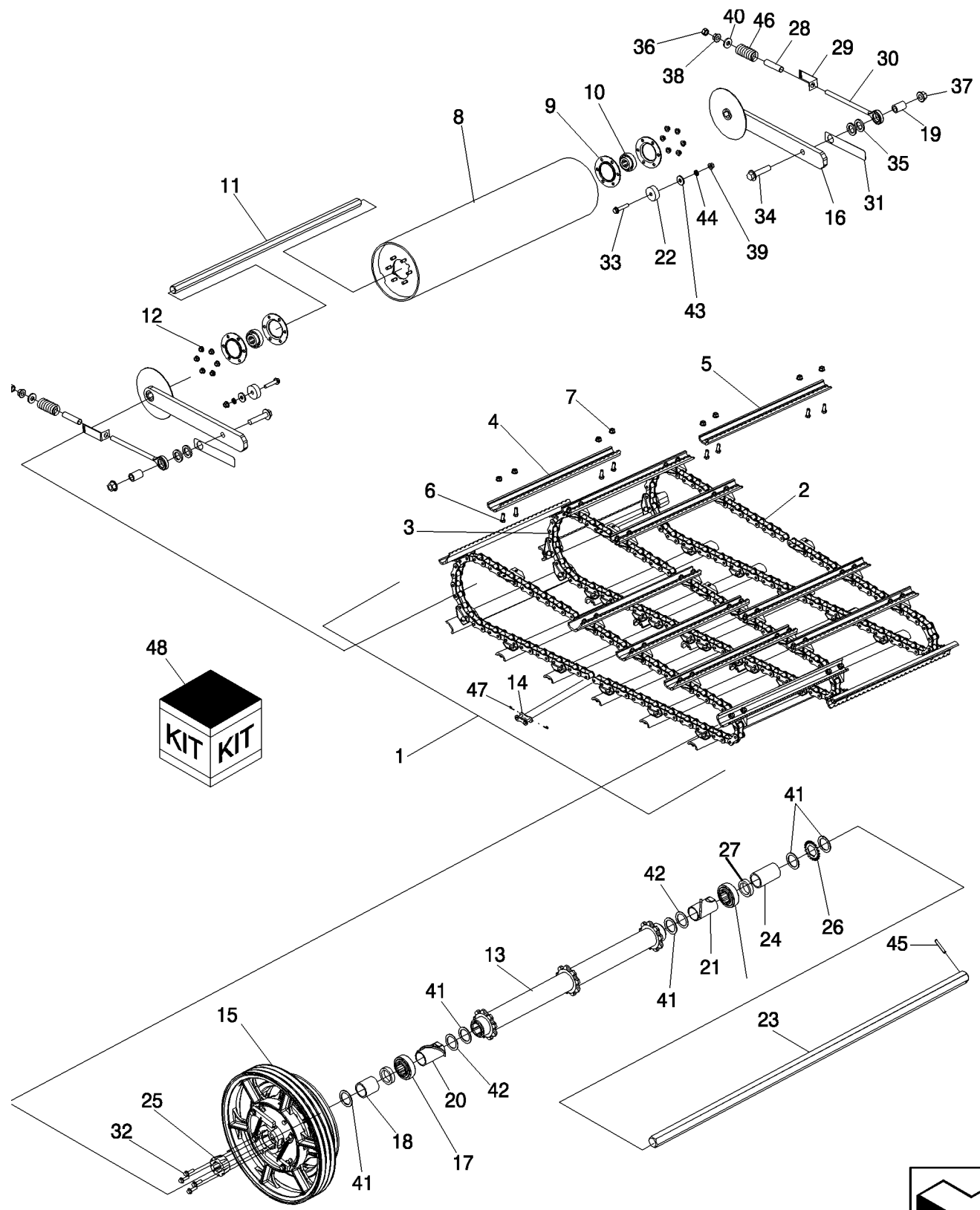
11/11

FEEDER CONVEYOR, ROCK TRAP
 FEEDER CONVEYOR, ROCK TRAP
 FEEDER CONVEYOR, ROCK TRAP
 FEEDER CONVEYOR, ROCK TRAP

R	N	P.N.	MOD	Q	Description Descrizione	Denominacion Beskrivelse	Bezeichnung Denominação	Description Beschrijving	L.C.
20		87751613		1	SPACER, Sprocket Cleanout, Right Hand	SEPARADOR	DISTANZSTÜCK	ENTRETOISE	075D
					DISTANZIALE	AFSTANDSSTYKKE	ESPAÇADOR	AFSTANDSSTUK	
21		87751611		1	SPACER, Sprocket Cleanout, Left Hand	SEPARADOR	DISTANZSTÜCK	ENTRETOISE	075D
					DISTANZIALE	AFSTANDSSTYKKE	ESPAÇADOR	AFSTANDSSTUK	
22		87389815		2	SPACER, Feeder Drum Stop	SEPARADOR	DISTANZSTÜCK	ENTRETOISE	075D
					DISTANZIALE	AFSTANDSSTYKKE	ESPAÇADOR	AFSTANDSSTUK	
23		84174008		1	SHAFT, Feeder Conveyor	EJE	WELLE	ARBRE	016A
					ALBERO	AKSEL	VEIO	AS	
24		87740715		1	SPACER, Sprocket	SEPARADOR	DISTANZSTÜCK	ENTRETOISE	075D
					DISTANZIALE	AFSTANDSSTYKKE	ESPAÇADOR	AFSTANDSSTUK	
25		87728796		1	HOUSING, Locking	ALOJAMIENTO	GEHÄUSE	CARTER	014V
					ALLOGGIAMENTO	HUS	ALOJAMENTO	HUIS	
26		87674273		1	SPROCKET ASSY., Beater Drive, 30T	RUEDA DENTADA (CJTC	KETTENRAD (KPLT.)	PIGNON (ASSEMBLE)	P434
					GRUPPO RUOTA DENTA	SPROCKET ASSY.	RODA DENTADA CONJU	SPROCKET ASSY.	
27		87620468		2	SPACER, Bearing	SEPARADOR	DISTANZSTÜCK	ENTRETOISE	075D
					DISTANZIALE	AFSTANDSSTYKKE	ESPAÇADOR	AFSTANDSSTUK	
28		84147444		2	SPACER, Spring Tensioner	SEPARADOR	DISTANZSTÜCK	ENTRETOISE	075D
					DISTANZIALE	AFSTANDSSTYKKE	ESPAÇADOR	AFSTANDSSTUK	
29		84128484		2	BRACKET, Indicator	SOPORTE	HALTERUNG	SUPPORT	225S
					STAFFA	BESLAG	SUPOORTE	STEUN	
30		84158123		2	BOLT, EYE	TORNILLO (OJO)	AUGENBOLZEN	BOULON (OEIL)	P612
					BULLONE, OCCHIELLO	BOLT, EYE	PARAFUSO OCO	BOLT, EYE	
31		84359856		2	STRAP, Feeder Side	BANDA	BAND	BRIDE	532B
					FASCETTA	STROP	BANDA	RIEM	
32		86511845		4	BOLT, Hex Flg, M10 x 35, 8.8	PERNO	SCHRAUBE	VIS	140B
					BULLONE	BOLT	PARAFUSO	BOUT	
33		84148135		2	BOLT	PERNO	SCHRAUBE	VIS	140B
					BULLONE	BOLT	PARAFUSO	BOUT	
34		84163827		2	BOLT	PERNO	SCHRAUBE	VIS	140B
					BULLONE	BOLT	PARAFUSO	BOUT	
35		495-82234		4	WASHER, 1 9/32" x 2" x .234"	ARANDELA	UNTERLEGSCHIEBE	RONDELLE	131R
					RONDELLA	FLADSKIVE	ANILHA	SLUITRING	
36		392530		2	NUT, M16, Cl 10	TUERCA	MUTTER	ECROU	010D
					DADO	MØTRIK	PORCA	MOER	
37		86512499		2	NUT, M20 x 2.5, Flg, Cl 10	TUERCA	MUTTER	ECROU	010D
					DADO	MØTRIK	PORCA	MOER	
38		86512498		2	NUT, M16 x 2, Flg, Cl 10	TUERCA	MUTTER	ECROU	010D
					DADO	MØTRIK	PORCA	MOER	
39		86512497		2	NUT, M12 x 1.75, Flg, Cl 10	TUERCA	MUTTER	ECROU	010D
					DADO	MØTRIK	PORCA	MOER	
40		325594		2	WASHER, M17 x 40 x 5 Th	ARANDELA	UNTERLEGSCHIEBE	RONDELLE	131R
					RONDELLA	FLADSKIVE	ANILHA	SLUITRING	

7130 6130 5130

FEEDER CONVEYOR, ROCK TRAP
FEEDER CONVEYOR, ROCK TRAP
FEEDER CONVEYOR, ROCK TRAP
FEEDER CONVEYOR, ROCK TRAP



60.150.15

01

p3

11/11

FEEDER CONVEYOR, ROCK TRAP
FEEDER CONVEYOR, ROCK TRAP
FEEDER CONVEYOR, ROCK TRAP
FEEDER CONVEYOR, ROCK TRAP

R	N	P.N.	MOD	Q	Description Descrizione	Denominacion Beskrivelse	Bezeichnung Denominação	Description Beschrijving	L.C.
41		87690483		AR	WASHER RONDELLA	ARANDELA FLADSKIVE	UNTERLEGSCHIEBE ANILHA	RONDELLE SLUITRING	131R
42		87690482		AR	WASHER RONDELLA	ARANDELA FLADSKIVE	UNTERLEGSCHIEBE ANILHA	RONDELLE SLUITRING	131R
43		495-81162		2	WASHER, 17/32" x 1 1/2" x .179" RONDELLA	ARANDELA FLADSKIVE	UNTERLEGSCHIEBE ANILHA	RONDELLE SLUITRING	131R
44		492-11050		2	LOCK WASHER, 1/2" RONDELLA DI SICUREZZA	ARANDELA DE BLOQUEIO LÅSESKIVE	SICHERUNGSSCHIEBE ANILHA DE RETENÇÃO	RONDELLE FREIN BORGRING	132R
45		87016664		1	PIN, M12 x 70, Coiled PERNO	PASADOR STIFT	PIN PERNO	BROCHE PEN	080P
46		84272052		2	SPRING MOLLA	RESORTE FJEDER	FEDER MOLA	RESSORT VEER	100M
47		1329837C2		6	PIN SPINA	BOTADOR PIN	STIFT PINO	BROCHE PIN	6200

7130 6130 5130

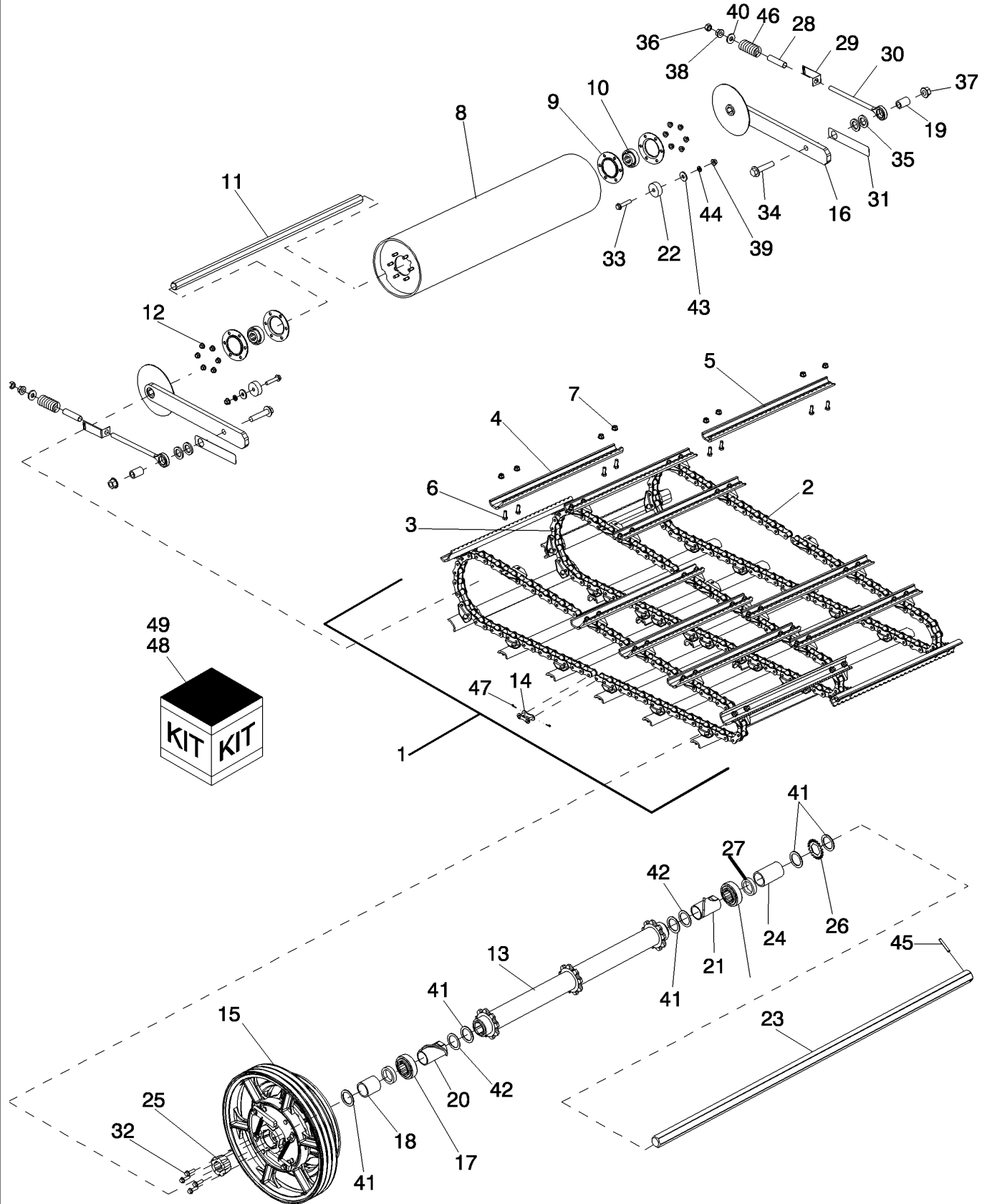
60.150.15

02

p1

11/11

FEEDER CONVEYOR, WITHOUT ROCK TRAP
FEEDER CONVEYOR, WITHOUT ROCK TRAP
FEEDER CONVEYOR, WITHOUT ROCK TRAP
FEEDER CONVEYOR, WITHOUT ROCK TRAP



60.150.15

02

p1

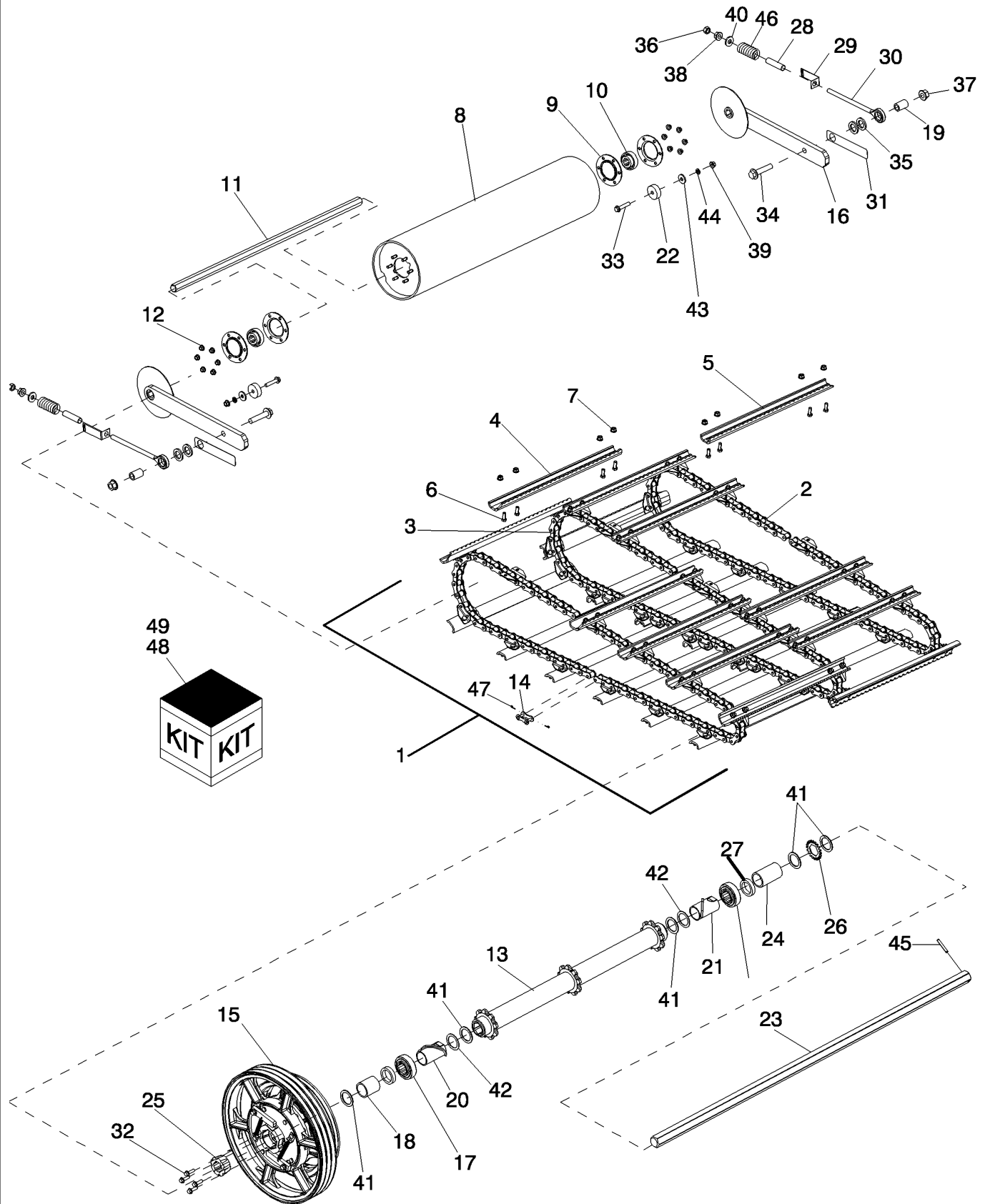
11/11

FEEDER CONVEYOR, WITHOUT ROCK TRAP
 FEEDER CONVEYOR, WITHOUT ROCK TRAP
 FEEDER CONVEYOR, WITHOUT ROCK TRAP
 FEEDER CONVEYOR, WITHOUT ROCK TRAP

R	N	P.N.	MOD	Q	Description Descrizione	Denominacion Beskrivelse	Bezeichnung Denominação	Description Beschrijving	L.C.
1		84346485		1	CHAIN, Feeder, Includes 2-7	CADENA	KETTE	CHAINE	095C
					CATENA	KÆDE	CORRENTE	KETTING	
2		84361383		2	CHAIN, 557 Roller, Outer	CADENA	KETTE	CHAINE	095C
					CATENA	KÆDE	CORRENTE	KETTING	
3		84361382		1	CHAIN, 557 Roller, Center	CADENA	KETTE	CHAINE	095C
					CATENA	KÆDE	CORRENTE	KETTING	
4		84148076		14	SLAT, SLAT, Conveyor, RH, Serrated	BARRA	LEISTE	LATTE	7980
					BARRA	SLAT	RIPA	SLAT	
5		84148074		14	SLAT, Slat, Conveyor, LH, Serrated	BARRA	LEISTE	LATTE	7980
					BARRA	SLAT	RIPA	SLAT	
6		9846677		112	BOLT, Hex, M10 x 25, 10.9, Full Thd	PERNO	SCHRAUBE	VIS	140B
					BULLONE	BOLT	PARAFUSO	BOUT	
7		84207195		112	NUT	TUERCA	MUTTER	ECROU	010D
					DADO	MØTRIK	PORCA	MOER	
8		84274643		1	DRUM, Includes Rings On Drum	TAMBOR	TROMMEL	TAMBOUR	020T
					TAMBURO	TROMLE	TAMBOR	TROMMEL	
9		87667404		4	FLANGED BEARING	COJINETE CON BRIDA	FLANSCHLAGER	PALIER A BRIDE	C006
					CUSCINETTO FLANGIAT	FLANGELEJE	ROLAMENTO FLANGEAL	FLENSLAGER	
10		121602		2	BALL BEARING, 29.464 mm ID x 37.703 mm	RODAMIENTO DE BOLA	KUGELLAGER	ROULEMENT A BILLES	343C
					CUSCINETTO A SFERE	KUGLELEJE	ROLAMENTO DE ESFER	KOGELLAGER	
11		87323562		1	SHAFT	EJE	WELLE	ARBRE	016A
					ALBERO	AKSEL	VEIO	AS	
12		86050279		12	NUT, M10 x 1.5, Flg, Cl 10	TUERCA	MUTTER	ECROU	010D
					DADO	MØTRIK	PORCA	MOER	
13		84122242		1	SPROCKET ASSY., Feeder Conveyor	RUEDA DENTADA (CJTC	KETTENRAD (KPLT.)	PIGNON (ASSEMBLE)	P434
					GRUPPO RUOTA DENTA	SPROCKET ASSY.	RODA DENTADA CONJU	SPROCKET ASSY.	
14		1324294C1		3	CONNECTING LINK	ESLABÓN DE CONEXIÓN	VERBINDUNGSGLIED	MAILLON DE RACCORD	540M
					TIRANTE DI COLLEGAMI	SAMLELED	LIGADOR	VERBINDINGSSCHAKEL	
15		NSS		1	NOT SERVICED SEPARATELY, CLUTCH, Feeder Conveyor Without Rock Trap, See Page	NO SE REPARA POR SE	NICHT A SEP ERS-T LIEI	NON FORUNI SEPREMI	064N
					NON FORNITO SEPARAT	SERVICERES IKKE SEP/	SEM REPARAÇÃO EM SI	NIET LOS VERKRIJGBA	
16		87687030		2	ARM ASSY., Conveyor	BRAZO (CONJUNTO)	ARM (KPLT.)	BRAS (ASSEMBLE)	P502
					BRACCIO,COMPLESSIVO	ARM ASSY.	BRACO CONJUNTO	ARM ASSY.	
17		87620467		2	BEARING ASSY., 44.475 mm ID x 100 mm OD x 42.862 mm	CONJUNTO DE COJINETE	LAGERBAURUPPE	ROULEMENT	341C
					COMPLESSIVO CUSCINI	LEJESAMLING	CHUMACEIRA	LAGEREEENHEID	
18		87740697		1	SPACER, Clutch Hub	SEPARADOR	DISTANZSTÜCK	ENTRETOISE	075D
					DISTANZIALE	AFSTANDSSTYKKE	ESPAÇADOR	AFSTANDSSTUK	
19		87688473		2	SPACER, Arm	SEPARADOR	DISTANZSTÜCK	ENTRETOISE	075D
					DISTANZIALE	AFSTANDSSTYKKE	ESPAÇADOR	AFSTANDSSTUK	

7130 6130 5130

FEEDER CONVEYOR, WITHOUT ROCK TRAP
FEEDER CONVEYOR, WITHOUT ROCK TRAP
FEEDER CONVEYOR, WITHOUT ROCK TRAP
FEEDER CONVEYOR, WITHOUT ROCK TRAP



FEEDER CONVEYOR, WITHOUT ROCK TRAP
 FEEDER CONVEYOR, WITHOUT ROCK TRAP
 FEEDER CONVEYOR, WITHOUT ROCK TRAP
 FEEDER CONVEYOR, WITHOUT ROCK TRAP

R	N	P.N.	MOD	Q	Description Descrizione	Denominacion Beskrivelse	Bezeichnung Denominação	Description Beschrijving	L.C.
20		87751613		1	SPACER, Spocket Cleanout, Right Hand	SEPARADOR	DISTANZSTÜCK	ENTRETOISE	075D
					DISTANZIALE	AFSTANDSSTYKKE	ESPAÇADOR	AFSTANDSSTUK	
21		87751611		1	SPACER, Spocket Cleanout, Left Hand	SEPARADOR	DISTANZSTÜCK	ENTRETOISE	075D
					DISTANZIALE	AFSTANDSSTYKKE	ESPAÇADOR	AFSTANDSSTUK	
22		87389815		2	SPACER, Feeder Drum Stop	SEPARADOR	DISTANZSTÜCK	ENTRETOISE	075D
					DISTANZIALE	AFSTANDSSTYKKE	ESPAÇADOR	AFSTANDSSTUK	
23		84174008		1	SHAFT, Feeder Conveyor	EJE	WELLE	ARBRE	016A
					ALBERO	AKSEL	VEIO	AS	
24		87751610		1	SPACER, Spocket End	SEPARADOR	DISTANZSTÜCK	ENTRETOISE	075D
					DISTANZIALE	AFSTANDSSTYKKE	ESPAÇADOR	AFSTANDSSTUK	
25		87728796		1	HOUSING	ALOJAMIENTO	GEHÄUSE	CARTER	014V
					ALLOGGIAMENTO	HUS	ALOJAMENTO	HUIS	
26		87557056		1	NOTCHED DISK, Feeder Speed Pickup	DISCO CON MUESCAS	GEZACKTE SCHEIBE	DISQUE CRANTE	P275
					DISCO CON TACCA	TAKKET SKIVE	DISCO RECORTADO	GETANDE SCHIJF	
27		87620468		2	SPACER	SEPARADOR	DISTANZSTÜCK	ENTRETOISE	075D
					DISTANZIALE	AFSTANDSSTYKKE	ESPAÇADOR	AFSTANDSSTUK	
28		84147444		2	SPACER, Spring Tensioner	SEPARADOR	DISTANZSTÜCK	ENTRETOISE	075D
					DISTANZIALE	AFSTANDSSTYKKE	ESPAÇADOR	AFSTANDSSTUK	
29		84128484		2	BRACKET, Indicator	SOPORTE	HALTERUNG	SUPPORT	225S
					STAFFA	BESLAG	SUORTE	STEUN	
30		84158123		2	BOLT, EYE	TORNILLO (OJO)	AUGENBOLZEN	BOULON (OEIL)	P612
					BULLONE, OCCHIELLO	BOLT, EYE	PARAFUSO OCO	BOLT, EYE	
31		84359856		2	STRAP, Feeder Side	BANDA	BAND	BRIDE	532B
					FASCETTA	STROP	BANDA	RIEM	
32		86511845		4	BOLT, Hex Flg, M10 x 35, 8.8	PERNO	SCHRAUBE	VIS	140B
					BULLONE	BOLT	PARAFUSO	BOUT	
33		84148135		2	BOLT	PERNO	SCHRAUBE	VIS	140B
					BULLONE	BOLT	PARAFUSO	BOUT	
34		84163827		2	BOLT	PERNO	SCHRAUBE	VIS	140B
					BULLONE	BOLT	PARAFUSO	BOUT	
35		495-82234		4	WASHER, 1 9/32" x 2" x .234"	ARANDELA	UNTERLEGSCHIEBE	RONDELLE	131R
					RONDELLA	FLADSKIVE	ANILHA	SLUITRING	
36		392530		2	NUT, M16, Ci 10	TUERCA	MUTTER	ECROU	010D
					DADO	MØTRIK	PORCA	MOER	
37		86512499		2	NUT, M20 x 2.5, Flg, Ci 10	TUERCA	MUTTER	ECROU	010D
					DADO	MØTRIK	PORCA	MOER	
38		86512498		2	NUT, M16 x 2, Flg, Ci 10	TUERCA	MUTTER	ECROU	010D
					DADO	MØTRIK	PORCA	MOER	
39		86512497		2	NUT, M12 x 1.75, Flg, Ci 10	TUERCA	MUTTER	ECROU	010D
					DADO	MØTRIK	PORCA	MOER	
40		325594		2	WASHER, M17 x 40 x 5 Th	ARANDELA	UNTERLEGSCHIEBE	RONDELLE	131R
					RONDELLA	FLADSKIVE	ANILHA	SLUITRING	

7130 6130 5130

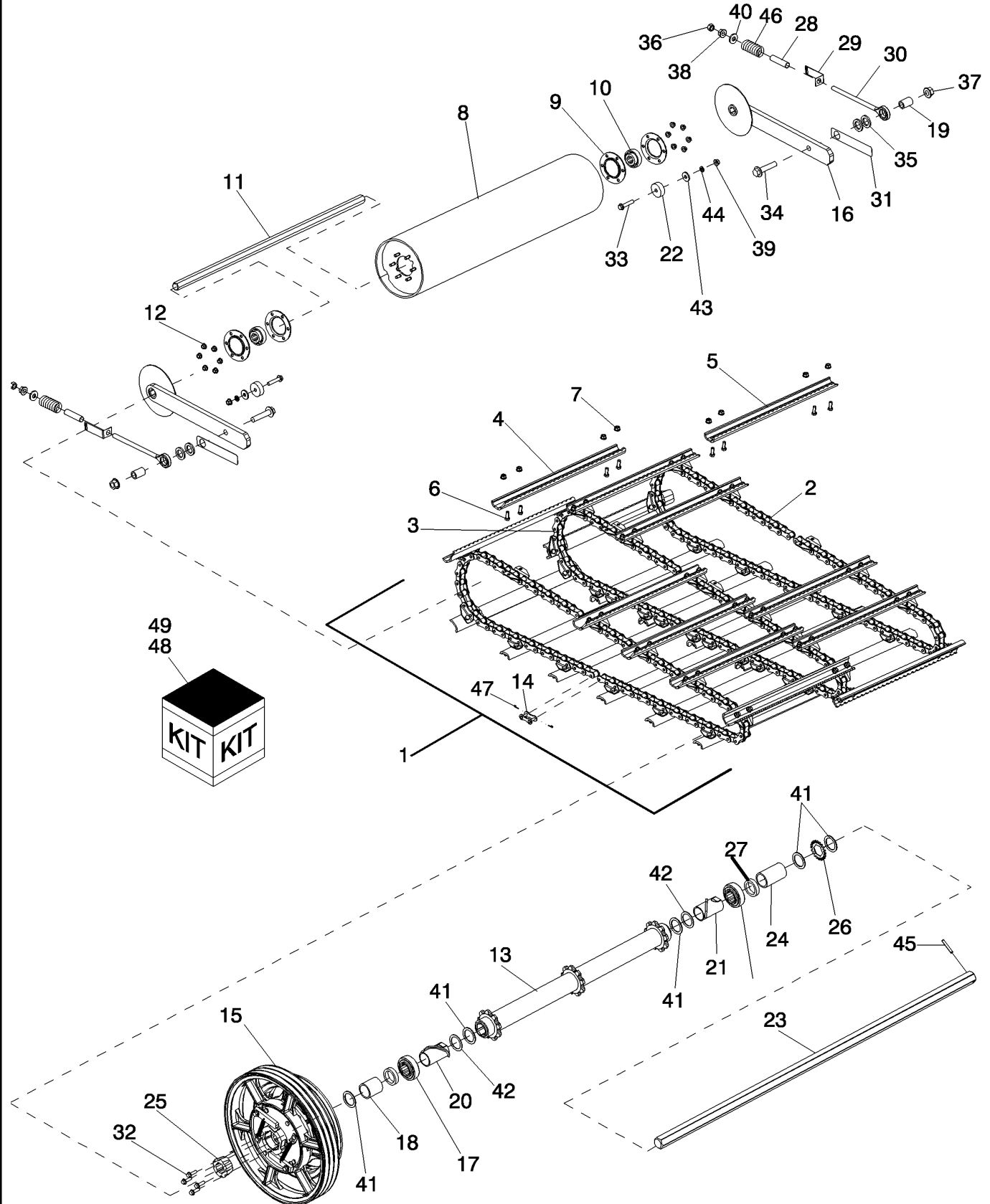
60.150.15

02

p3

11/11

FEEDER CONVEYOR, WITHOUT ROCK TRAP
FEEDER CONVEYOR, WITHOUT ROCK TRAP
FEEDER CONVEYOR, WITHOUT ROCK TRAP
FEEDER CONVEYOR, WITHOUT ROCK TRAP



60.150.15

02

p3

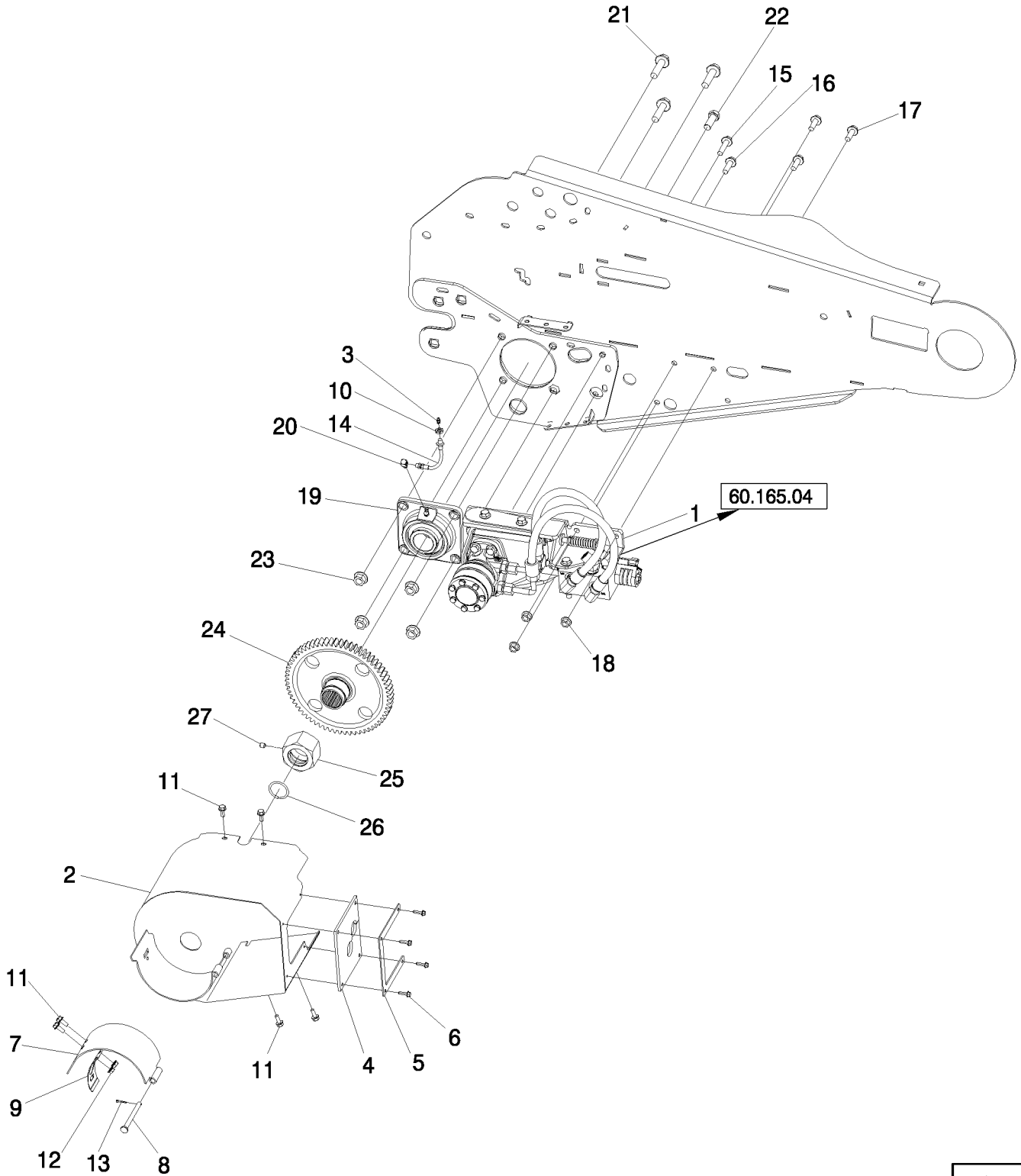
11/11

FEEDER CONVEYOR, WITHOUT ROCK TRAP
 FEEDER CONVEYOR, WITHOUT ROCK TRAP
 FEEDER CONVEYOR, WITHOUT ROCK TRAP
 FEEDER CONVEYOR, WITHOUT ROCK TRAP

R	N	P.N.	MOD	Q	Description Descrizione	Denominacion Beskrivelse	Bezeichnung Denominação	Description Beschrijving	L.C.
41		87690483		AR	WASHER RONDELLA	ARANDELA FLADSKIVE	UNTERLEGSCHIEBE ANILHA	RONDELLE SLUITRING	131R
42		87690482		AR	WASHER RONDELLA	ARANDELA FLADSKIVE	UNTERLEGSCHIEBE ANILHA	RONDELLE SLUITRING	131R
43		495-81162		2	WASHER, 17/32" x 1 1/2" x .179" RONDELLA	ARANDELA FLADSKIVE	UNTERLEGSCHIEBE ANILHA	RONDELLE SLUITRING	131R
44		492-11050		2	LOCK WASHER, 1/2" RONDELLA DI SICUREZZA	ARANDELA DE BLOQUEIO LÅSESKIVE	SICHERUNGSSCHIEBE ANILHA DE RETENÇÃO	RONDELLE FREIN BORGRING	132R
45		87016664		1	PIN, M12 x 70, Coiled PERNO	PASADOR STIFT	PIN PERNO	BROCHE PEN	080P
46		84272052		2	SPRING MOLLA	RESORTE FJEDER	FEDER MOLA	RESSORT VEER	100M
47		1329837C2		6	PIN SPINA	BOTADOR PIN	STIFT PINO	BROCHE PIN	6200

7130 6130 5130

FEEDER, REVERSER
FEEDER, REVERSER
FEEDER, REVERSER
FEEDER, REVERSER

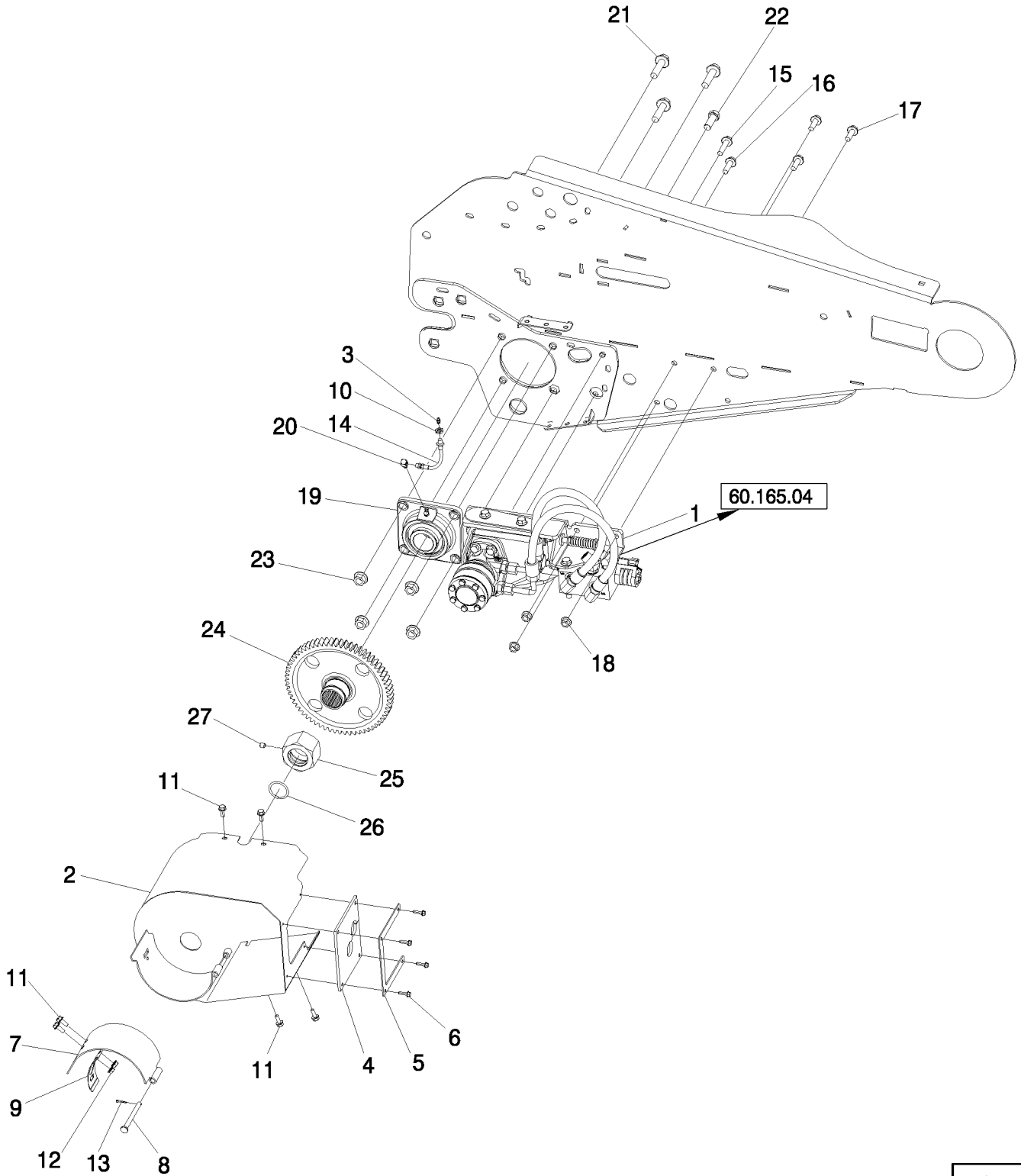


FEEDER, REVERSER
FEEDER, REVERSER
FEEDER, REVERSER
FEEDER, REVERSER

R	N	P.N.	MOD	Q	Description Descrizione	Denominacion Beskrivelse	Bezeichnung Denominação	Description Beschrijving	L.C.
1		REF		1	INSTRUCTION, REVERSER ASSY	INSTRUCCIÓN	ANLEITUNG	INSTRUCTION	Z571
					ISTRUZIONI	INSTRUKTION	INSTRUÇÃO	INSTRUCTIE	
2		87647057		1	SHIELD, Reverser	PROTECCIÓN	SCHILD	PROTECTION	224P
					PROTEZIONE	BESKYTTELSESKÆRM	PROTECÇÃO	AFSCHERMING	
3		219-8		1	LUBE NIPPLE, 1/4"-28 NPT x .54" lg	BOQUILLA DE LUBRICAC	SCHMIERNIPPEL	GRAISSEUR	060I
					INGRASSATORE	SMØRENIPPEL	COPO DE LUBRIFICAÇÃO	SMEERNIPPEL	
4		87646191		1	CANVAS	LONA	SEGELTUCH	TOILE	590T
					TELA	LÆRRED	TELA	DOEK	
5		87357510		1	BRACKET, Reverser Shield	SOPORTE	HALTERUNG	SUPPORT	225S
					STAFFA	BESLAG	SUPORTE	STEUN	
6		87010469		4	SELF-TAP SCREW, Hex Wash Hd, M6.3 x 25	TORNILLO AUTORROSC	SELBSTSCHN SCHRAUE	VIS AUTOTARAUDEUSE	062V
					VITE AUTOFILETTANTE	SELVLÅSENDE BOLT	PARAFUSO	ZELFTAPPENDE SCHRO	
7		87338195		1	SHIELD, Jackshaft, Right Hand Upper	PROTECCIÓN	SCHILD	PROTECTION	224P
					PROTEZIONE	BESKYTTELSESKÆRM	PROTECÇÃO	AFSCHERMING	
8		86605625		1	CLEVIS PIN	EJE CON CABEZA	GABELBOLZEN	AXE DE CHAPE	P694
					PERNO A TESTA PIANA	GAFFELBOLT	PINO DE FORQUILHA	GAFFELPEN	
9		86638316		1	LATCH	PESTILLO	VERRIEGELUNG	LOQUET	156C
					CHIUSURA A SCATTO	PAL	TRINCO	GRENDDEL	
10		F53473		1	NUT	TUERCA	MUTTER	ECROU	5780
					DADO	NUT	PORCA	NUT	
11		87656137		6	BOLT, Hex Flg, M8 x 20, 10.9, Full Thd	PERNO	SCHRAUBE	VIS	140B
					BULLONE	BOLT	PARAFUSO	BOUT	
12		86507066		2	NUT, M8 x 1.25, Flg, Cl 10	TUERCA	MUTTER	ECROU	010D
					DADO	MØTRIK	PORCA	MOER	
13		130003		1	COTTER PIN, M3.2 x 20	PASADOR	SPLINT	GOUPILLE FENDUE	270C
					COPPIGLIA	SPLITBOLT	TROÇO DE ABRIR	SPLITPEN	
14		87358704		1	HOSE, 3.56 mm ID x 130.00 mm	TUBO	SCHLAUCH	FLEXIBLE	030M
					TUBO FLESSIBILE	SLANGE	MANGUEIRA	SLANG	
15		87670764		1	BOLT	PERNO	SCHRAUBE	VIS	140B
					BULLONE	BOLT	PARAFUSO	BOUT	
16		87695413		1	BOLT	PERNO	SCHRAUBE	VIS	140B
					BULLONE	BOLT	PARAFUSO	BOUT	
17		87695414		3	BOLT	PERNO	SCHRAUBE	VIS	140B
					BULLONE	BOLT	PARAFUSO	BOUT	
18		86512497		3	NUT, M12 x 1.75, Flg, Cl 10	TUERCA	MUTTER	ECROU	010D
					DADO	MØTRIK	PORCA	MOER	
19		241929A2		1	BEARING ASSY, Feeder Jackshaft	CONJUNTO DE COJINET	LAGERBAURUPPE	ROULEMENT	341C
					COMPLESSIVO CUSCINI	LEJESAMLING	CHUMACEIRA	LAGERENHEID	
20		219-82		1	ELBOW, 90°, 1/8"-27	CODO	KNIESTÜCK	COUDE	085G
					GOMITO	VINKELRØR	COTOVELO	KNIESTUK	
21		87675533		3	BOLT	PERNO	SCHRAUBE	VIS	140B
					BULLONE	BOLT	PARAFUSO	BOUT	

5130 6130 7130

FEEDER, REVERSER
FEEDER, REVERSER
FEEDER, REVERSER
FEEDER, REVERSER

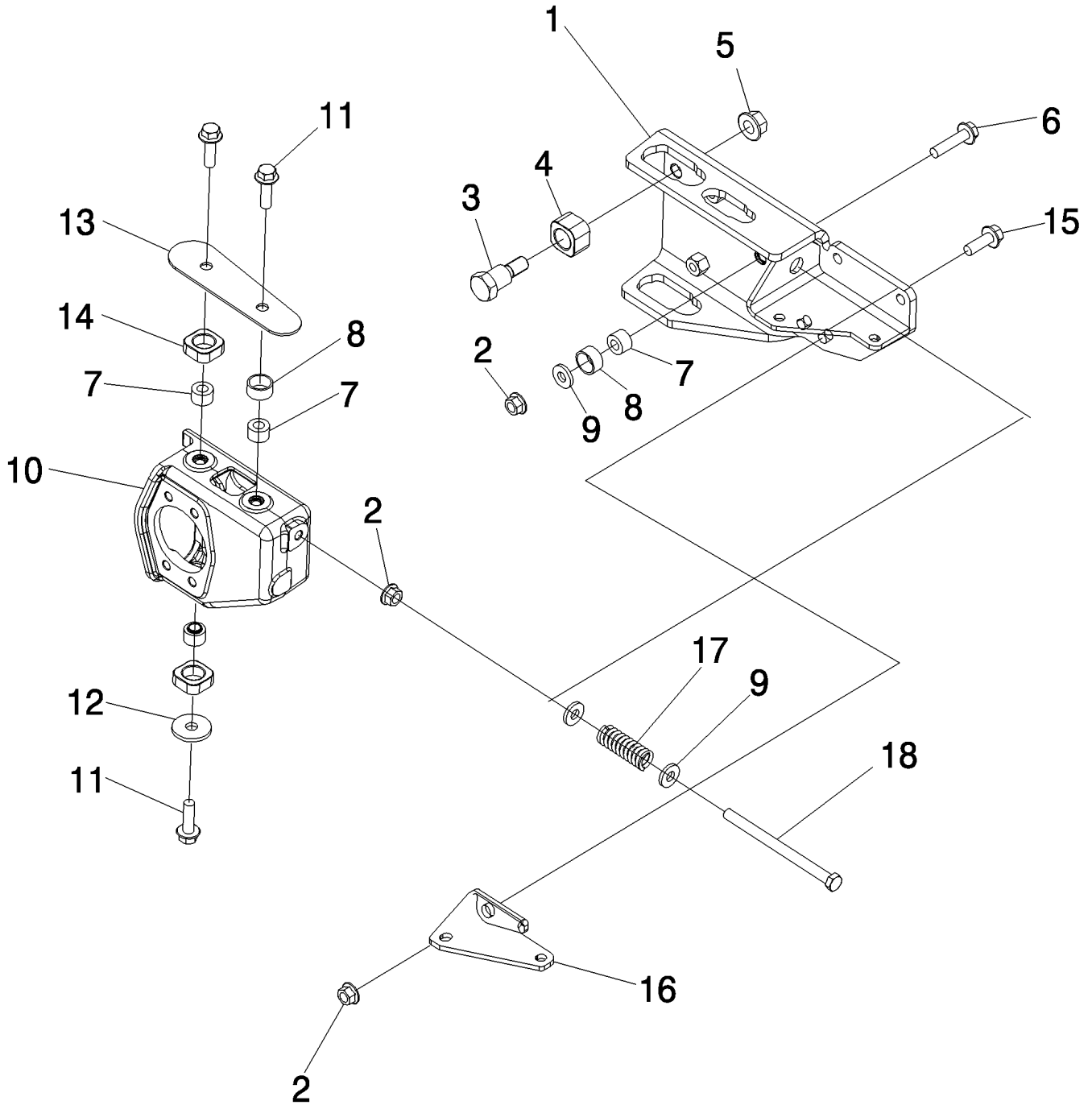


FEEDER, REVERSER
 FEEDER, REVERSER
 FEEDER, REVERSER
 FEEDER, REVERSER

R	N	P.N.	MOD	Q	Description Descrizione	Denominacion Beskrivelse	Bezeichnung Denominação	Description Beschrijving	L.C.
22		86508624		1	BOLT, Hex, M16 x 45, 10.9 BULLONE	PERNO BOLT	SCHRAUBE PARAFUSO	VIS BOUT	140B
23		86512498		4	NUT, M16 x 2, Flg, Cl 10 DADO	TUERCA MØTRIK	MUTTER PORCA	ECROU MOER	010D
24		87354295		1	GEAR, Reverser Driven, 65T INGRANAGGIO	ENGRANAJE TANDHJUL	ZAHNRAD ENGRENAGEM	PIGNON TANDWIEL	050I
25		87354318		1	NUT, Jackshaft Retaining DADO	TUERCA MØTRIK	MUTTER PORCA	ECROU MOER	010D
26		87354319		1	RING ANELLO	ANILLO RING	RING ANEL	ANNEAU RING	045A
27		300480		1	SET SCREW, Hex Soc, M10 x 12, Cup Pt VITE DI FERMO	TORNILLO DE AJUSTE SÆTSKRUE	STELLSCHRAUBE PARAFUSO DE FIXAÇÃO	VIS DE REGLAGE STELSCHROEF	P327
28		REF		1	INSTRUCTION, FEEDER, Left Hand Side ISTRUZIONI	INSTRUCCIÓN INSTRUKTION	ANLEITUNG INSTRUÇÃO	INSTRUCTION INSTRUCTIE	Z571

5130 6130 7130

FEEDER/HEADER REVERSER ASSEMBLY
FEEDER/HEADER REVERSER ASSEMBLY
FEEDER/HEADER REVERSER ASSEMBLY
FEEDER/HEADER REVERSER ASSEMBLY

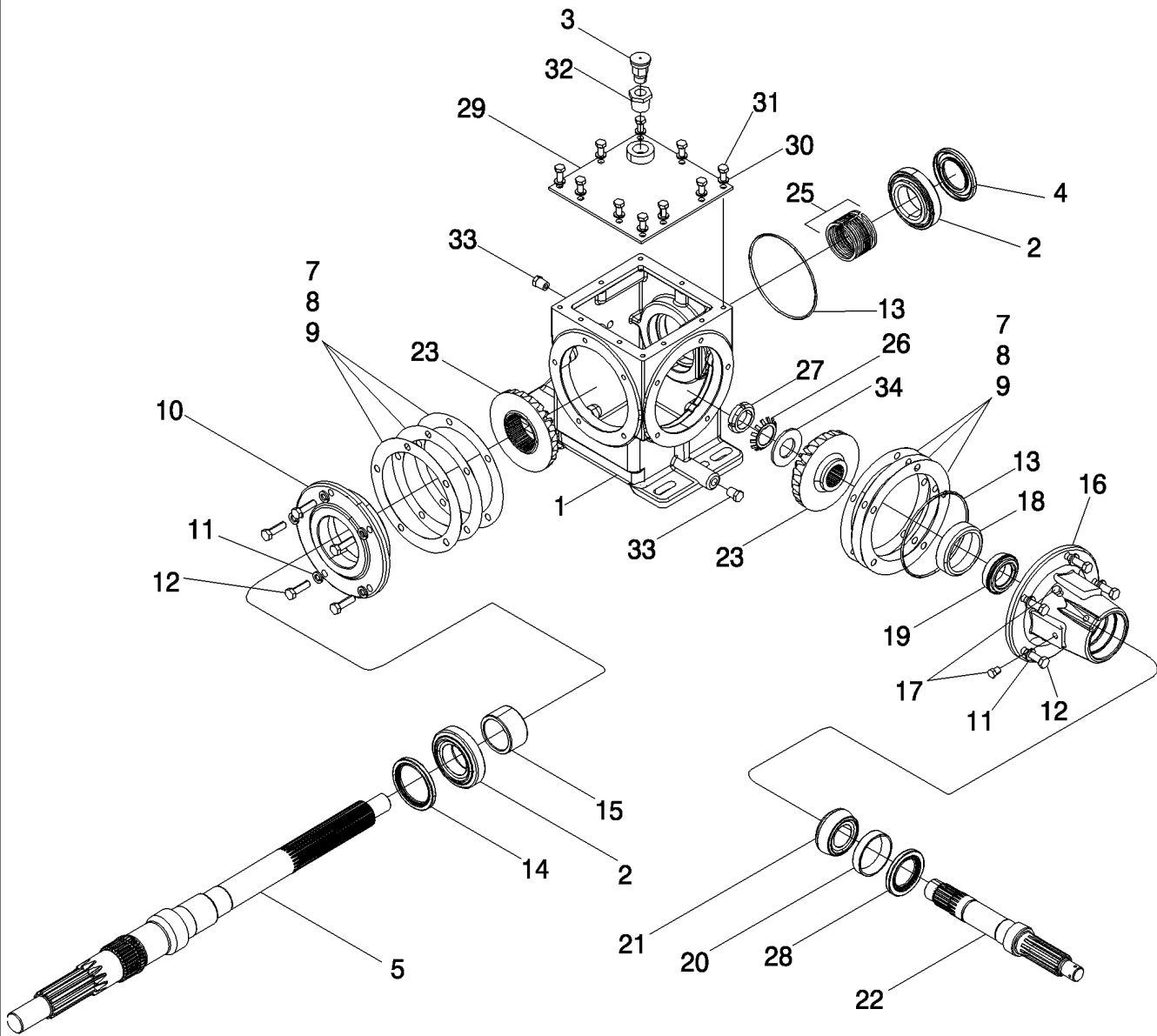


FEEDER/HEADER REVERSER ASSEMBLY
 FEEDER/HEADER REVERSER ASSEMBLY
 FEEDER/HEADER REVERSER ASSEMBLY
 FEEDER/HEADER REVERSER ASSEMBLY

R	N	P.N.	MOD	Q	Description Descrizione	Denominacion Beskrivelse	Bezeichnung Denominação	Description Beschrijving	L.C.
1		87654414		1	FRAME, Reverser Guide TELAIO	BASTIDOR FRAME	RAHMEN ESTRUTURA	CHASSIS FRAME	077T
2		86512497		3	NUT, M12 x 1.75, Flg, Cl 10 DADO	TUERCA MØTRIK	MUTTER PORCA	ECROU MOER	010D
3		87654418		1	BOLT BULLONE	PERNO BOLT	SCHRAUBE PARAFUSO	VIS BOUT	140B
4		87602198		1	BLOCK, Guide BLOCCO	BLOQUE MOTORBLOK	BLOCK BLOCO	BLOC BLOK	074B
5		86512498		1	NUT, M16 x 2, Flg, Cl 10 DADO	TUERCA MØTRIK	MUTTER PORCA	ECROU MOER	010D
6		87670764		1	BOLT BULLONE	PERNO BOLT	SCHRAUBE PARAFUSO	VIS BOUT	140B
7		87602190		4	SPACER, Inner, Guide Support DISTANZIALE	SEPARADOR AFSTANDSSTYKKE	DISTANZSTÜCK ESPAÇADOR	ENTRETOISE AFSTANDSSTUK	075D
8		87602186		2	GUIDE BUSHING, Guide BOCCOLA DI GUIDA	CASQUILLO GUÍA STYREBØSNING	FÜHRUNGSBUCHSE CASQUILHO-GUIA	BAGUE DE GUIDAGE GELEIDEBUS	096B
9		12648501		3	WASHER, M12 x 28 x 4 RONDELLA	ARANDELA FLADSKIVE	UNTERLEGSCHIEBE ANILHA	RONDELLE SLUITRING	131R
10		87654417		1	CARRIER, Reverser Motor SUPPORTO	SOPORTE MEDBRINGER	TRÄGER SUPORTE	SUPPORT DRAGER	196P
11		87695413		3	BOLT BULLONE	PERNO BOLT	SCHRAUBE PARAFUSO	VIS BOUT	140B
12		9511052		1	WASHER, M12 x 44 x 4 RONDELLA	ARANDELA FLADSKIVE	UNTERLEGSCHIEBE ANILHA	RONDELLE SLUITRING	131R
13		87611718		1	PLATE, Outer Guide Cover PIASTRA	Upper PLACA PLADE	PLATTE CHAPA	PLAQUE PLAAT	105P
14		87602200		2	BLOCK BLOCCO	BLOQUE MOTORBLOK	BLOCK BLOCO	BLOC BLOK	074B
15		87695414		1	BOLT BULLONE	PERNO BOLT	SCHRAUBE PARAFUSO	VIS BOUT	140B
16		87657886		1	BRACKET, Cylinder Mounting Lower STAFFA	SOPORTE BESLAG	HALTERUNG SUPORTE	SUPPORT STEUN	225S
17		87602201		1	COIL SPRING, Return, Inner Frame MOLLA ELICOIDALE	RESORTE DE BOBINA SPOLEFJEDER	SPIRALFEDER MOLA HELICOIDAL	RESSORT A ENROULEM SPIRAALVEER	P352
18		87354302		1	BOLT BULLONE	PERNO BOLT	SCHRAUBE PARAFUSO	VIS BOUT	140B

5130 6130 7130

GEAR CASE ASSEMBLY, CHOPPER DRIVE
GEAR CASE ASSEMBLY, CHOPPER DRIVE
GEAR CASE ASSEMBLY, CHOPPER DRIVE
GEAR CASE ASSEMBLY, CHOPPER DRIVE



60.165.05

p1

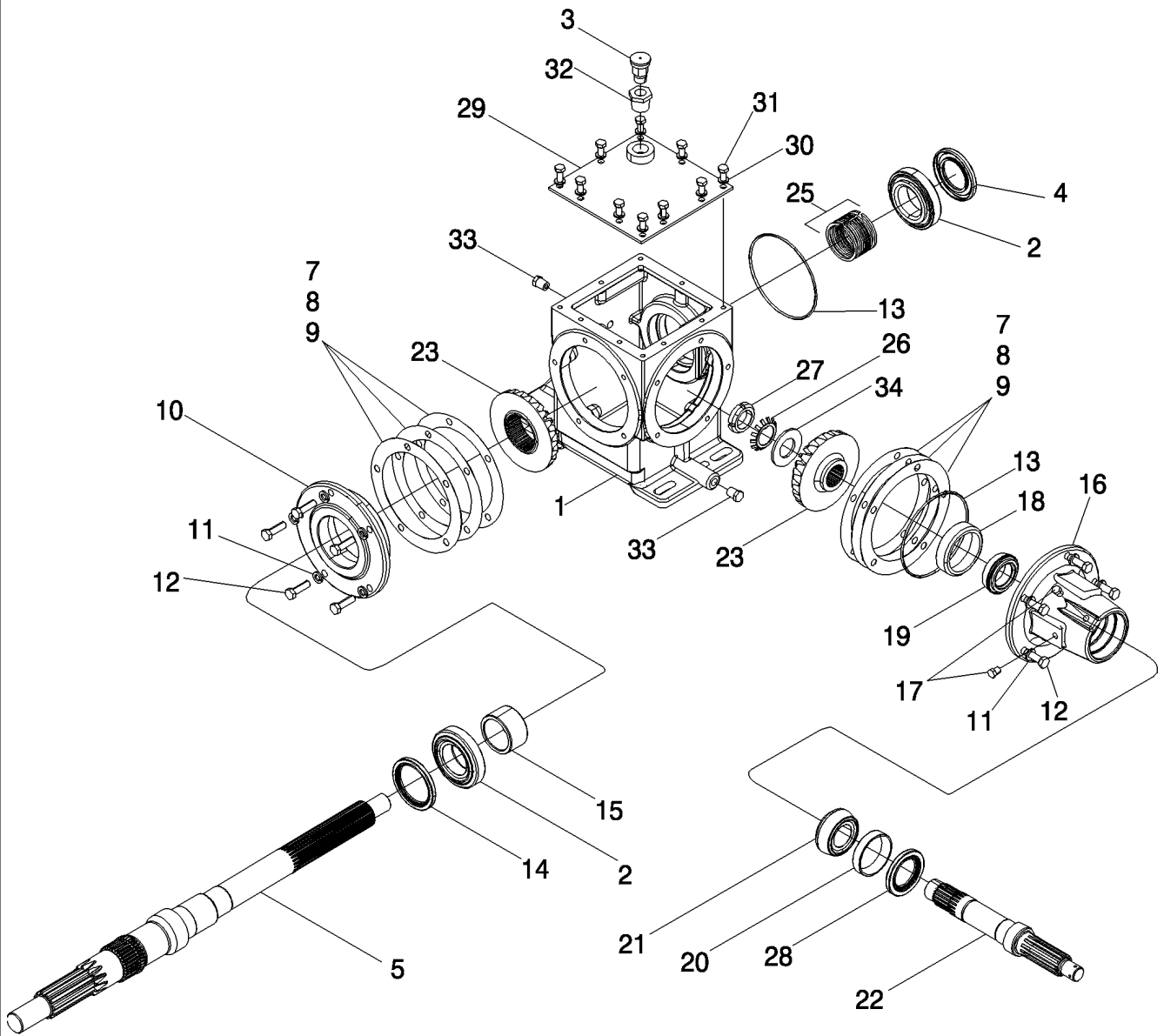
12/11

GEAR CASE ASSEMBLY, CHOPPER DRIVE
 GEAR CASE ASSEMBLY, CHOPPER DRIVE
 GEAR CASE ASSEMBLY, CHOPPER DRIVE
 GEAR CASE ASSEMBLY, CHOPPER DRIVE

R	N	P.N.	MOD	Q	Description Descrizione	Denominacion Beskrivelse	Bezeichnung Denominação	Description Beschrijving	L.C.
		87608781		1	GEARBOX, Gear Case Assy, Chopper Drive For 61/7130	CAJA DE TRANSMISIÓN	GETRIEBE	BOITE DE VITESSES	530S
					SCATOLA INGRANAGGI	GEARKASSE	CAIXA DE VELOCIDADE	TANDWIELKAST	
		87744660		1	GEARBOX, GearBox Assy Chopper Drive, For 5130	CAJA DE TRANSMISIÓN	GETRIEBE	BOITE DE VITESSES	530S
					SCATOLA INGRANAGGI	GEARKASSE	CAIXA DE VELOCIDADE	TANDWIELKAST	
1		181278C1		1	BEARING HOUSING, Separator Jackshaft	ALOJAMIENTO DE COJIN	LAGERGEHÄUSE	CARTER DE ROULEMEN	039S
					ALLOGGIAMENTO CUSC	LEJEHUS	ALOJAMENTO CHUMACI	LAGERHUIS	
2		87341589		2	BEARING ASSY, 47.625 mm ID x 90 mm OD x 20 mm	CONJUNTO DE COJINET	LAGERBAURUPPE	ROULEMENT	341C
					COMPLESSIVO CUSCINI	LEJESAMLING	CHUMACEIRA	LAGEREEENHEID	
3		219-436		1	BREATHER, 3/8"-18 NPT, Short, w/washer	RESPIRADERO	ENTLÜFTER	RENIFLARD	145S
					SFIATO	UDLUFTNINGSSKRUE	RESPIRADOURO	ONTLUCHTER	
4		181287C1		1	SEAL, Jackshaft Hub Forward	SELLO/RETEN	DICHTRING	JOINT-D'ETANCHEITE	7460
					GUARNIZIONE TENUTA	SEAL	VEDADOR DE RETENCA	SEAL	
5		87386758		1	SHAFT, Chopper Separator Jackshaft, 61/7130	EJE	WELLE	ARBRE	016A
					ALBERO	AKSEL	VEIO	AS	
5		87736433		1	SHAFT, Chopper Separator Jackshaft, 5130	EJE	WELLE	ARBRE	016A
					ALBERO	AKSEL	VEIO	AS	
6		195484C2		1	SHIM KIT, Forward Drive Rear Bell Housing, Inc 7 - 9	KIT DE COMPENSADOR	UNTERLEGSCHIEBENS	KIT DE CALES	P688
					KIT SPESSORI	AFSTANDSSTYKKESÆT	KIT ANILHAS ESPAÇAD	KIT MET VULPLAATJES	
7		NSS		AR	NOT SERVICED SEPARATELY, SHIM, 0.005 mm, Forward Drive Rear Bell Housing	NO SE REPARA POR SE	NICHT A SEP ERS-T LIE	NON FORUNI SEPAREM	064N
					NON FORNITO SEPARA	SERVICERES IKKE SEP	SEM REPARAÇÃO EM SI	NIET LOS VERKRIJGBA	
8		NSS		AR	NOT SERVICED SEPARATELY, SHIM, 0.007 mm, Forward Drive Rear Bell Housing	NO SE REPARA POR SE	NICHT A SEP ERS-T LIE	NON FORUNI SEPAREM	064N
					NON FORNITO SEPARA	SERVICERES IKKE SEP	SEM REPARAÇÃO EM SI	NIET LOS VERKRIJGBA	
9		NSS		AR	NOT SERVICED SEPARATELY, SHIM, 0.020 mm, Forward Drive Rear Bell Housing	NO SE REPARA POR SE	NICHT A SEP ERS-T LIE	NON FORUNI SEPAREM	064N
					NON FORNITO SEPARA	SERVICERES IKKE SEP	SEM REPARAÇÃO EM SI	NIET LOS VERKRIJGBA	
10		181274C1		1	BEARING HOUSING, 79.375 mm ID x 177.8 mm OD x 38.1 mm, Separator Drive Jackshaft Bearing	ALOJAMIENTO DE COJIN	LAGERGEHÄUSE	CARTER DE ROULEMEN	039S
					ALLOGGIAMENTO CUSC	LEJEHUS	ALOJAMENTO CHUMACI	LAGERHUIS	
11		492-11038		10	LOCK WASHER, 3/8"	ARANDELA DE BLOQUE	SICHERUNGSSSCHEIBE	RONDELLE FREIN	132R
					RONDELLA DI SICUREZ	LÅSESKIVE	ANILHA DE RETENÇÃO	BORGRING	
12		413-620		10	BOLT, Hex, 3/8"-16 x 1 1/4", G5, Full Thd	PERNO	SCHRAUBE	VIS	140B
					BULLONE	BOLT	PARAFUSO	BOUT	
13		238-5250		2	O-RING, -250, 70 Duro, 4.984" ID x .139" Thk	JUNTA TÓRICA	O-RING	JOINT TORIQUE	055A
					ANELLO TOROIDALE	O-RING	O-RING	O-RING	
14		181288C1		1	SEAL, Jackshaft Hub, Rear	SELLO/RETEN	DICHTRING	JOINT-D'ETANCHEITE	7460
					GUARNIZIONE TENUTA	SEAL	VEDADOR DE RETENCA	SEAL	

5130 7130 6130

GEAR CASE ASSEMBLY, CHOPPER DRIVE
GEAR CASE ASSEMBLY, CHOPPER DRIVE
GEAR CASE ASSEMBLY, CHOPPER DRIVE
GEAR CASE ASSEMBLY, CHOPPER DRIVE

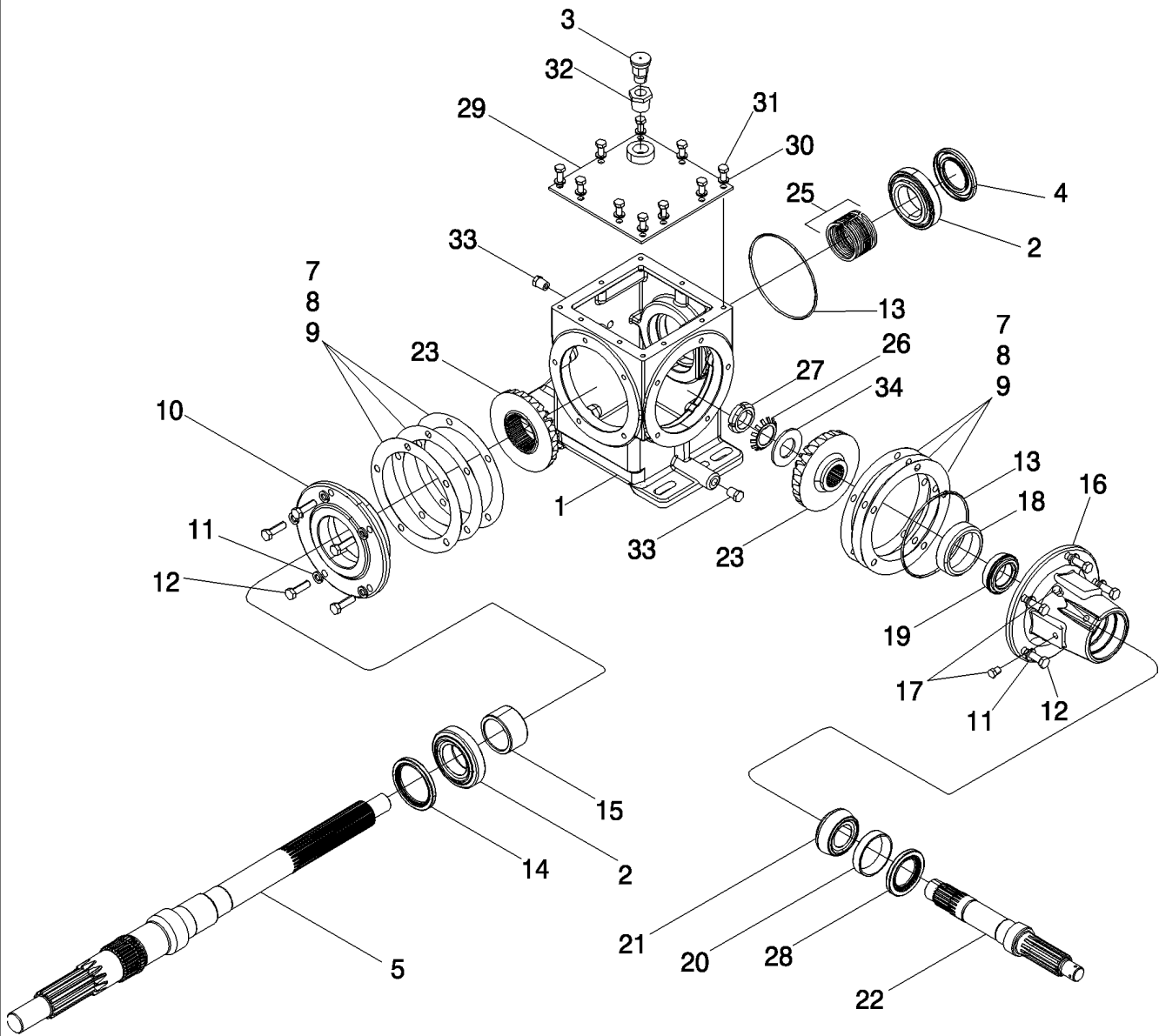


GEAR CASE ASSEMBLY, CHOPPER DRIVE
 GEAR CASE ASSEMBLY, CHOPPER DRIVE
 GEAR CASE ASSEMBLY, CHOPPER DRIVE
 GEAR CASE ASSEMBLY, CHOPPER DRIVE

R	N	P.N.	MOD	Q	Description Descrizione	Denominacion Beskrivelse	Bezeichnung Denominação	Description Beschrijving	L.C.
15		181269C1		1	SPACER, Separator Drive Jackshaft, Rear	SEPARADOR	DISTANZSTÜCK	ENTRETOISE	075D
					DISTANZIALE	AFSTANDSSTYKKE	ESPAÇADOR	AFSTANDSSTUK	
16		191245C2		1	HUB, Forward Drive Bell, Rear	MAZA	NABE	MOYEU	4560
					MOZZO	HUB	CUBO	HUB	
17		217-84		2	PLUG, Hex Hd, 1/8"-27, Brass	TAPÓN	STOPFEN	BOUCHON	050T
					TAPPO	PROP	TAMPÃO	PLUG	
18		17498D		1	TAPERED ROLLER BEARING, " ID x 76.2125 mm OD x 23.9135 mm	COJINETE RODILLO CÓI	KEGELROLLENLAGER	ROULEMENT ROUL. COI	241P
					CUSCINETTO RULLINI C	KONISK RULLELEJE	ROLAMENTO ROLOS CC	CONISCH ROLLAGER	
19		1345296C1		1	BEARING ASSY, 1.3755" ID x 3" OD x 0.9375"	CONJUNTO DE COJINETE	LAGERBAURUPPE	ROULEMENT	341C
					COMPLESSIVO CUSCINI	LEJESAMLING	CHUMACEIRA	LAGERENHEID	
20		618024R1		1	BEARING CUP	CUBETA DEL COJINETE	LAGERSCHALE	CUVETTE DE ROULEME	062A
					SCODELLINO DEL CUSC	LEJEKOP	CAPA DE ROLAMENTO	LAGERSCHAAL	
21		618023R91		1	BEARING CONE, 34.9315 mm ID x 18.199 mm	CONO DE COJINETE	LAGERKONUS	CONE DE ROULEMENT	237C
					CONO CUSCINETTO	LEJEKONUS	ROLAMENTO CÓNICO	CONISCH LAGER	
22		181195C1		1	SHAFT, Chopper Drive	ARBOL	WELLE	ARBRE	7590
					ALBERO	SHAFT	EIXO	SHAFT	
23		243333A1		1	BEVEL GEAR, Chopper Drive, 23T/24T, Standard	PIÑÓN CÓNICO	KEGELRAD	PIGNON CONIQUE	285C
					INGRANAGGIO CONICO	KONISK TANDHJUL	TRANSMISSÃO CÓNICA	CONISCH TANDWIEL	
23		87608658		1	GEAR SET, Chopper Drive, 28T/21T, Fast Speed	SERIE ENGRANAJES	GETRIEBESATZ	KIT DE PIGNON B.V.	346S
					SERIE INGRANAGGI	GEAR SET	CONJ. ENGRENAGENS	GEAR SET	
24		1315284C1		1	PACKAGE, Ring Drive Gear Snap, Inc 25	PAQUETE	PACKUNG	KIT	5920
					PACCHETTO	PAKNING	PACOTE	PAKKET	
25		181266C1		1	RING SNAP, Drive Gear, 0.135 mm	ANILLO DE CIERRE	SICHERUNGSRING	ANNEAU-D'ARRET	P345
					ANELLO ELASTICO	RING SNAP	ANEL TRAVA	RING SNAP	
25		181265C1		1	RING SNAP, Drive Gear, 0.132 mm	ANILLO DE CIERRE	SICHERUNGSRING	ANNEAU-D'ARRET	P345
					ANELLO ELASTICO	RING SNAP	ANEL TRAVA	RING SNAP	
25		181264C1		1	RING SNAP, Drive Gear, 0.129 mm	ANILLO DE CIERRE	SICHERUNGSRING	ANNEAU-D'ARRET	P345
					ANELLO ELASTICO	RING SNAP	ANEL TRAVA	RING SNAP	
25		181263C1		1	RING SNAP, Drive Gear, 0.126 mm	ANILLO DE CIERRE	SICHERUNGSRING	ANNEAU-D'ARRET	P345
					ANELLO ELASTICO	RING SNAP	ANEL TRAVA	RING SNAP	
25		181262C1		1	RING SNAP, Drive Gear, 0.123 mm	ANILLO DE CIERRE	SICHERUNGSRING	ANNEAU-D'ARRET	P345
					ANELLO ELASTICO	RING SNAP	ANEL TRAVA	RING SNAP	
25		181261C1		1	RING SNAP, Drive Gear, 0.120 mm	ANILLO DE CIERRE	SICHERUNGSRING	ANNEAU-D'ARRET	P345
					ANELLO ELASTICO	RING SNAP	ANEL TRAVA	RING SNAP	

5130 7130 6130

GEAR CASE ASSEMBLY, CHOPPER DRIVE
GEAR CASE ASSEMBLY, CHOPPER DRIVE
GEAR CASE ASSEMBLY, CHOPPER DRIVE
GEAR CASE ASSEMBLY, CHOPPER DRIVE

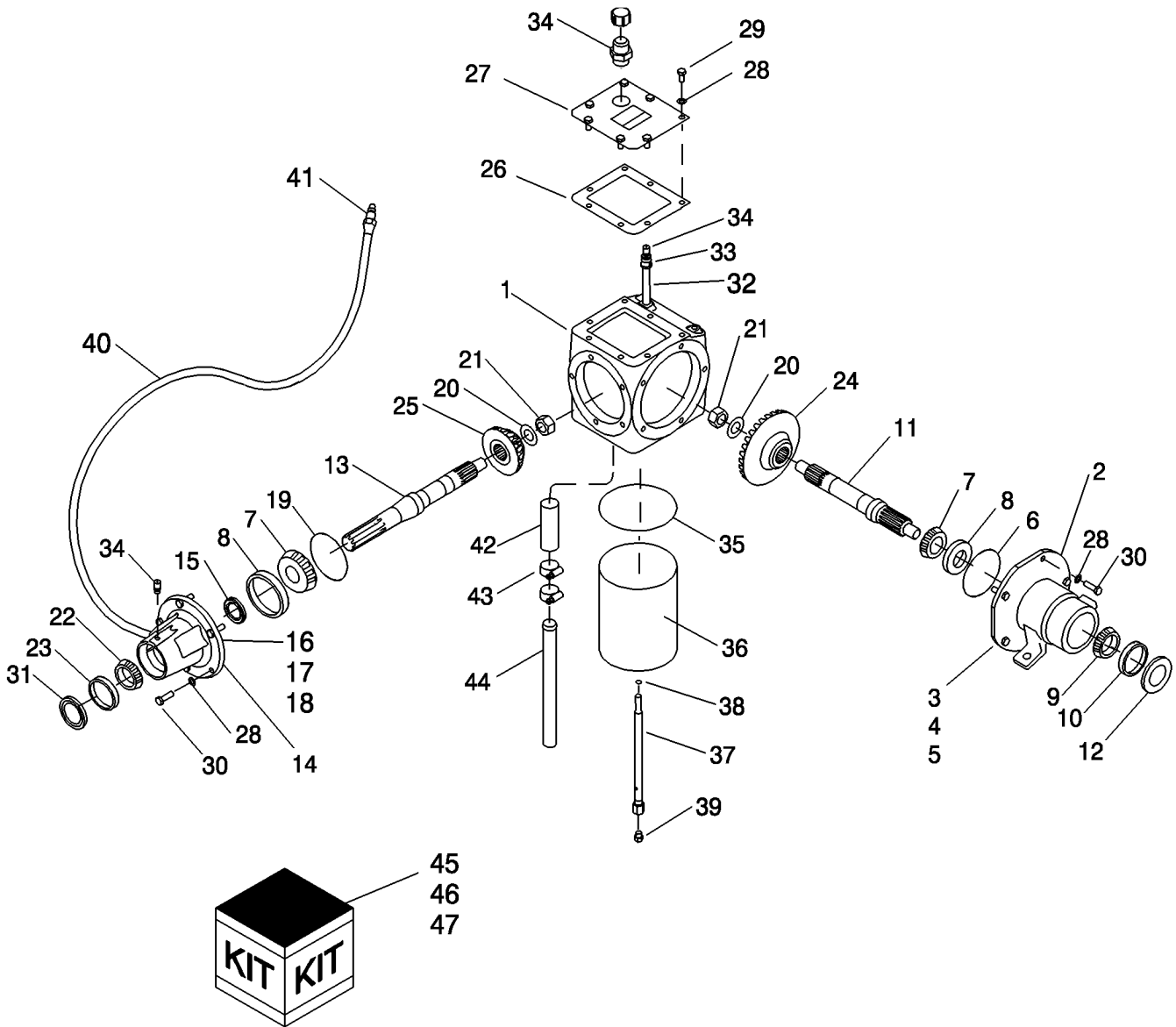


GEAR CASE ASSEMBLY, CHOPPER DRIVE
 GEAR CASE ASSEMBLY, CHOPPER DRIVE
 GEAR CASE ASSEMBLY, CHOPPER DRIVE
 GEAR CASE ASSEMBLY, CHOPPER DRIVE

R	N	P.N.	MOD	Q	Description Descrizione	Denominacion Beskrivelse	Bezeichnung Denominação	Description Beschrijving	L.C.
25		181260C1		1	RING SNAP, Drive Gear, 0.117 mm ANELLO ELASTICO	ANILLO DE CIERRE RING SNAP	SICHERUNGSRING ANEL TRAVA	ANNEAU-D'ARRET RING SNAP	P345
25		181259C1		1	RING SNAP, Drive Gear, 0.114 mm ANELLO ELASTICO	ANILLO DE CIERRE RING SNAP	SICHERUNGSRING ANEL TRAVA	ANNEAU-D'ARRET RING SNAP	P345
25		181258C1		1	RING SNAP, Drive Gear, 0.111 mm ANELLO ELASTICO	ANILLO DE CIERRE RING SNAP	SICHERUNGSRING ANEL TRAVA	ANNEAU-D'ARRET RING SNAP	P345
25		181257C1		1	RING SNAP, Drive Gear, 0.108 mm ANELLO ELASTICO	ANILLO DE CIERRE RING SNAP	SICHERUNGSRING ANEL TRAVA	ANNEAU-D'ARRET RING SNAP	P345
25		181256C1		1	RING SNAP, Drive Gear, 0.105 mm ANELLO ELASTICO	ANILLO DE CIERRE RING SNAP	SICHERUNGSRING ANEL TRAVA	ANNEAU-D'ARRET RING SNAP	P345
25		181255C1		1	SNAP RING, Drive Gear, 0.102 mm ANELLO ELASTICO	ANILLO DE RESORTE LÅSERING	SPRENGRING ANEL	ANNEAU D'ARRET VEERING	054A
26		55-2006		1	LOCK WASHER, Type TW-106 RONDELLA DI SICUREZZA	ARANDELA DE BLOQUEO LÅSESKIVE	SICHERUNGSSCHEIBE ANILHA DE RETENÇÃO	RONDELLE FREIN BORGRING	132R
27		54-2006		1	LOCK NUT, Bearing, 1.1811" Bore DADO DI BLOCCAGGIO	TUERCA DE BLOQUEO LÅSEMØTRIK	SICHERUNGSMUTTER CONTRAPORCA	CONTRE-ECROU BORGMOER	P263
28		192527C1		1	SEAL, Oil Forward Gear Case Input GUARNIZIONE TENUTA	SELLO/RETEN SEAL	DICHTRING VEDADOR DE RETENCA	JOINT-D'ETANCHEITE SEAL	7460
29		181281C1		1	COVER, Chopper Drive COPERCHIO	CUBIERTA DÆKSEL	ABDECKUNG COBERTURA	COUVERCLE AFSCHERMING	265C
30		492-11031		10	LOCK WASHER, 5/16" RONDELLA DI SICUREZZA	ARANDELA DE BLOQUEO LÅSESKIVE	SICHERUNGSSCHEIBE ANILHA DE RETENÇÃO	RONDELLE FREIN BORGRING	132R
31		413-512		10	BOLT, Hex, 5/16"-18 x 3/4", G5, Full Thd BULLONE	PERNO BOLT	SCHRAUBE PARAFUSO	VIS BOUT	140B
32		144041		1	SEAL, 3/4" NPT Male x 3/8" NPT Fem GUARNIZIONE; TENUTA	ANILLO DE CIERRE PAKNING	DICHTUNG VEDANTE	JOINT AFDICHTING	132A
33		217-405		2	PLUG, Hex Hd, 1/4"-18 NPTF TAPPO	TAPÓN PROP	STOPFEN TAMPÃO	BOUCHON PLUG	050T
34		396-11119		1	WASHER, 1 3/16" x 2 1/4" x .134", HDN RONDELLA	ARANDELA FLADSKIVE	UNTERLEGSCHIEBE ANILHA	RONDELLE SLUITRING	131R

5130 7130 6130

GEAR CASE ASSEMBLY, FEEDER DRIVE
GEAR CASE ASSEMBLY, FEEDER DRIVE
GEAR CASE ASSEMBLY, FEEDER DRIVE
GEAR CASE ASSEMBLY, FEEDER DRIVE

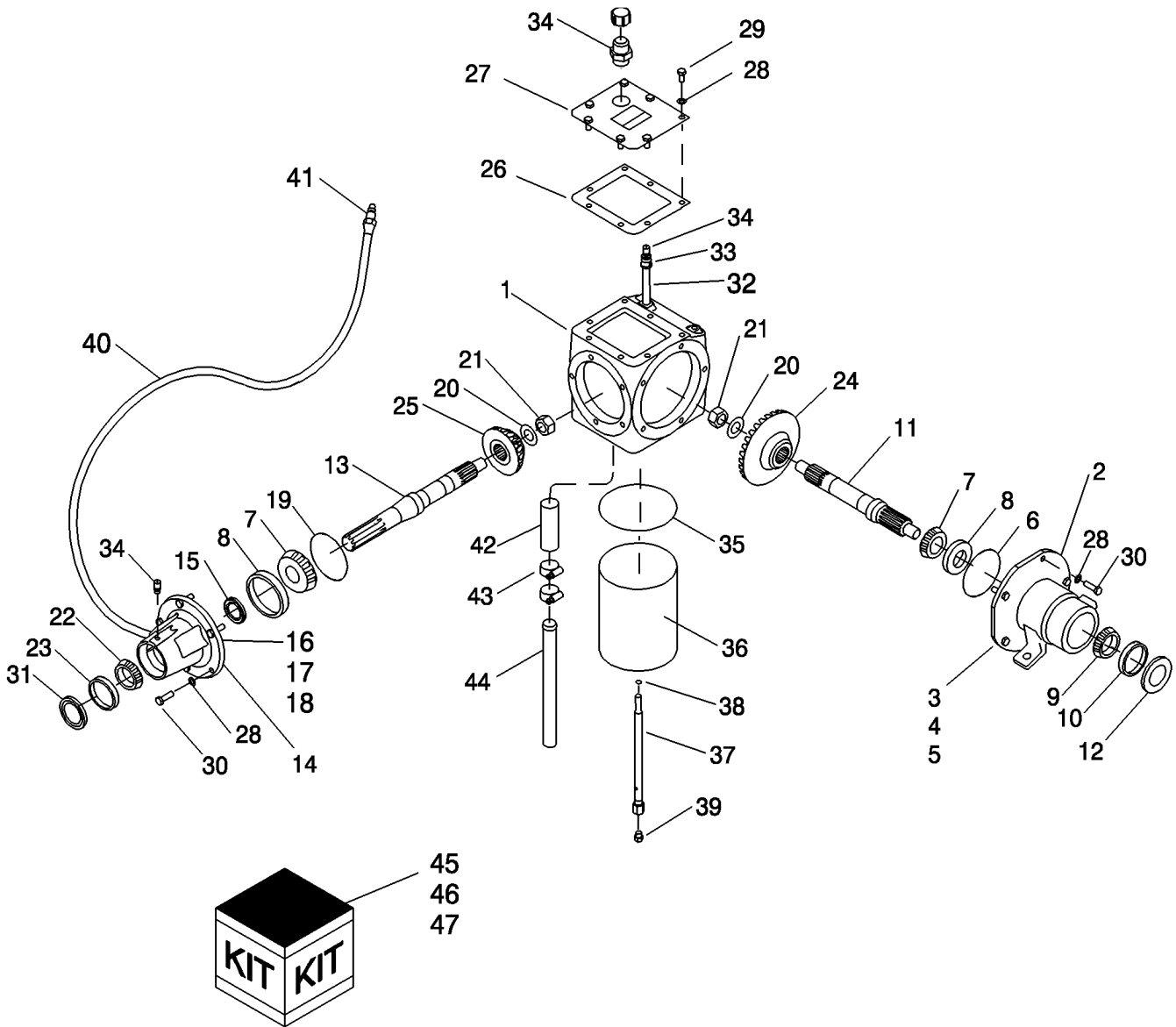


GEAR CASE ASSEMBLY, FEEDER DRIVE
 GEAR CASE ASSEMBLY, FEEDER DRIVE
 GEAR CASE ASSEMBLY, FEEDER DRIVE
 GEAR CASE ASSEMBLY, FEEDER DRIVE

R	N	P.N.	MOD	Q	Description Descrizione	Denominacion Beskrivelse	Bezeichnung Denominação	Description Beschrijving	L.C.
		393577A2		1	GEARBOX, Complete, Standard	CAJA DE TRANSMISIÓN	GETRIEBE	BOITE DE VITESSES	530S
					SCATOLA INGRANAGGI	GEARKASSE	CAIXA DE VELOCIDADES	TANDWIELKAST	
1		397128A1		1	HOUSING, Feeder Drive Gear	CARCASA	GEHAEUSE	CARTER	4540
					ALLOGGIAMENTO	HOUSING	CARCACA	HOUSING	
2		390549A1		1	HOUSING, Forward Drive Bell Right Hand	CARCASA	GEHAEUSE	CARTER	4540
					ALLOGGIAMENTO	HOUSING	CARCACA	HOUSING	
3		191366C1		AR	SHIM, 0.127 mm, Forward Drive Bell Right Hand	SUPLEMENTO	AUSGLEICHSSCHEIBE	CALE	198S
					SPESSORE	MELLEMLÆG	CALÇO DE AFINAÇÃO	VULPLAATJE	
4		191367C1		AR	SHIM, 0.1778 mm, Forward Drive Bell Right Hand	SUPLEMENTO	AUSGLEICHSSCHEIBE	CALE	198S
					SPESSORE	MELLEMLÆG	CALÇO DE AFINAÇÃO	VULPLAATJE	
5		191368C1		AR	SHIM, 0.508 mm, Forward Drive Bell Right Hand	SUPLEMENTO	AUSGLEICHSSCHEIBE	CALE	198S
					SPESSORE	MELLEMLÆG	CALÇO DE AFINAÇÃO	VULPLAATJE	
6		272712		1	O-RING, -259, 70 Duro, 6.234" ID x .139" Thk	JUNTA TÓRICA	O-RING	JOINT TORIQUE	055A
					ANELLO TOROIDALE	O-RING	O-RING	O-RING	
7		57861H		2	BEARING CUP	CUBETA DEL COJINETE	LAGERSCHALE	CUVETTE DE ROULEME	062A
					SCODELLINO DEL CUSC	LEJEKOP	CAPA DE ROLAMENTO	LAGERSCHAAL	
8		390952A1		2	BEARING CONE, 34.925 mm ID x 30.162 mm	CONO DE COJINETE	LAGERKONUS	CONE DE ROULEMENT	237C
					CONO CUSCINETTO	LEJEKONUS	ROLAMENTO CÓNICO	CONISCH LAGER	
9		197608R1		1	BEARING ASSY, 1.375" ID x 3" OD x 1.1562"	CONJUNTO DE COJINETE	LAGERBAURUPPE	ROULEMENT	341C
					COMPLESSIVO CUSCINI	LEJESAMLING	CHUMACEIRA	LAGERREENHEID	
10		197609R91		1	BEARING ASSY, 1.375" ID x 3" OD x 1.125"	CONJUNTO DE COJINETE	LAGERBAURUPPE	ROULEMENT	341C
					COMPLESSIVO CUSCINI	LEJESAMLING	CHUMACEIRA	LAGERREENHEID	
11		191384C2		1	SHAFT, Forward Drive Driven, Output	ARBOL	WELLE	ARBRE	7590
					ALBERO	SHAFT	EIXO	SHAFT	
12		192528C1		1	SEAL, Oil Forward Gear Case Output	SELLO/RETEN	DICHTRING	JOINT-D'ETANCHEITE	7460
					GUARNIZIONE TENUTA	SEAL	VEDADOR DE RETENCA	SEAL	
13		191396C1		1	SHAFT, Forward Gear Case Input	ARBOL	WELLE	ARBRE	7590
					ALBERO	SHAFT	EIXO	SHAFT	
14		390547A1		1	HOUSING, Forward Drive Bell, Rear	CARCASA	GEHAEUSE	CARTER	4540
					ALLOGGIAMENTO	HOUSING	CARCACA	HOUSING	
15		938294R91		1	SEAL, Oil Forward Gear Case Input	SELLO/RETEN	DICHTRING	JOINT-D'ETANCHEITE	7460
					GUARNIZIONE TENUTA	SEAL	VEDADOR DE RETENCA	SEAL	

7130 6130 5130

GEAR CASE ASSEMBLY, FEEDER DRIVE
GEAR CASE ASSEMBLY, FEEDER DRIVE
GEAR CASE ASSEMBLY, FEEDER DRIVE
GEAR CASE ASSEMBLY, FEEDER DRIVE

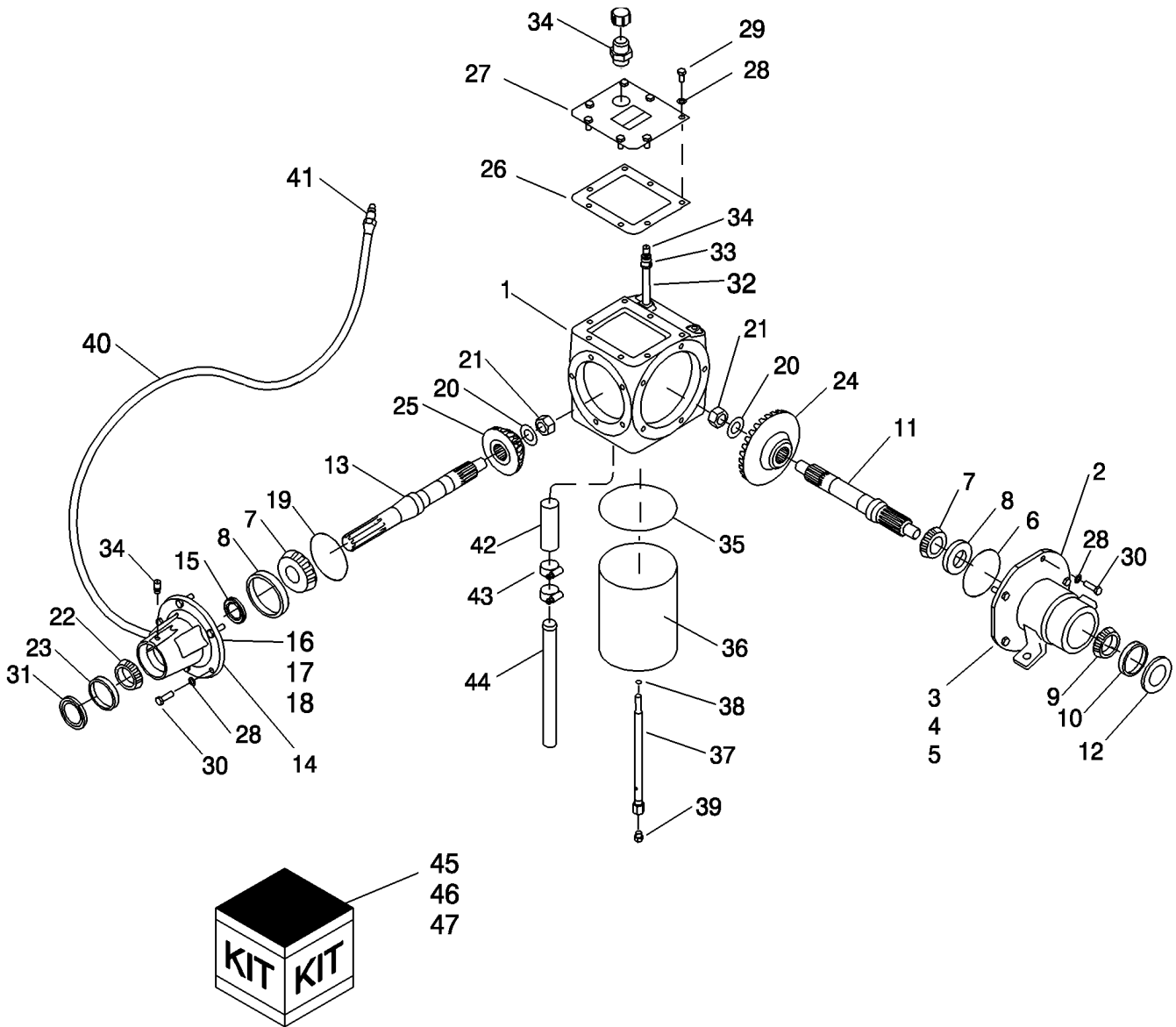


GEAR CASE ASSEMBLY, FEEDER DRIVE
 GEAR CASE ASSEMBLY, FEEDER DRIVE
 GEAR CASE ASSEMBLY, FEEDER DRIVE
 GEAR CASE ASSEMBLY, FEEDER DRIVE

R	N	P.N.	MOD	Q	Description Descrizione	Denominacion Beskrivelse	Bezeichnung Denominação	Description Beschrijving	L.C.
16		194548C1		AR	SHIM, 0.005 mm, Forward Drive Rear Bell Housing SPESSORE	SUPLEMENTO MELLEMLÆG	AUSGLEICHSSCHEIBE CALÇO DE AFINAÇÃO	CALE VULPLAATJE	198S
17		194549C1		AR	SHIM, 0.007 mm, Forward Drive Rear Bell Housing SPESSORE	SUPLEMENTO MELLEMLÆG	AUSGLEICHSSCHEIBE CALÇO DE AFINAÇÃO	CALE VULPLAATJE	198S
18		194550C1		AR	SHIM, 0.020 mm, Forward Drive Rear Bell Housing SPESSORE	SUPLEMENTO MELLEMLÆG	AUSGLEICHSSCHEIBE CALÇO DE AFINAÇÃO	CALE VULPLAATJE	198S
19		510828		1	O-RING, 4.984" ID x 5.262" OD x 0.139" ANELLO TOROIDALE	JUNTA TÓRICA O-RING	O-RING O-RING	JOINT TORIQUE O-RING	055A
20		87613300		2	WASHER RONDELLA	ARANDELA FLADSKIVE	UNTERLEGSscheibe ANILHA	RONDELLE SLUITRING	131R
21		185413C1		2	NUT DADO	TUERCA NUT	MUTTER PORCA	ECROU NUT	5780
22		618024R1		1	BEARING CUP SCODELLINO DEL CUSC	CUBETA DEL COJINETE LEJEKOP	LAGERSCHALE CAPA DE ROLAMENTO	CUVETTE DE ROULEME LAGERSCHAAL	062A
23		618023R91		1	BEARING CONE, 34.9315 mm ID x 18.199 mm CONO CUSCINETTO	CONO DE COJINETE LEJEKONUS	LAGERKONUS ROLAMENTO CÓNICO	CONE DE ROULEMENT CONISCH LAGER	237C
23		87589850		1	GEAR SET, Gear Set 36T and 21T Sold In Set HD SERIE INGRANAGGI	JUEGO DE ENGRANAJE: GEARHJULSÆT	ZAHNRADSATZ CONJUNTO DE ENGREN	ENSEMBLE ENGRENAGI TANDWIELSET	286C
24		1315599C1		1	GEAR, Forward Driven, 31T INGRANAGGIO	TENGRANAJE TANDHJUL	ZAHNRAD ENGRENAGEM	PIGNON TANDWIEL	050I
25		1315598C1		1	GEAR, Forward Driven, 18T INGRANAGGIO	TENGRANAJE TANDHJUL	ZAHNRAD ENGRENAGEM	PIGNON TANDWIEL	050I
26		191397C2		1	GASKET, Forward Gear Case GUARNIZIONE	JUNTA GASKET	DICHTUNG JUNTA	JOINT GASKET	3720
27		416615A1		1	COVER, Oil Circulation COPERCHIO	CUBIERTA DÆKSEL	ABDECKUNG COBERTURA	COUVERCLE AFSCHERMING	265C
28		492-11038		17	LOCK WASHER, 3/8" RONDELLA DI SICUREZZA	ARANDELA DE BLOQUEO LÅSESKIVE	SICHERUNGSSCHEIBE ANILHA DE RETENÇÃO	RONDELLE FREIN BORGRING	132R
29		413-612		7	BOLT, Hex, 3/8"-16 x 3/4", G5, Full Thd BULLONE	PERNO BOLT	SCHRAUBE PARAFUSO	VIS BOUT	140B
30		413-620		10	BOLT, Hex, 3/8"-16 x 1 1/4", G5, Full Thd BULLONE	PERNO BOLT	SCHRAUBE PARAFUSO	VIS BOUT	140B
31		192527C1		1	SEAL, Oil Forward Gear Case Input GUARNIZIONE TENUTA	SELLO/RETEN SEAL	DICHTRING VEDADOR DE RETENCA	JOINT-D'ETANCHEITE SEAL	7460
32		221-1142		1	PIPE, Nipple, 1/4" NPT x 4 1/2" TUBO	TUBO PÅFYLDNINGSSTUDS	ROHR TUBO DE ENCHIMENTO	TUYAU BUIIS	200T
33		221-1344		1	COUPLING ATTACCO	CRUCETA COUPLING	KERNSTUECK ACOPLAMENTO	NOIX COUPLING	Z570

7130 6130 5130

GEAR CASE ASSEMBLY, FEEDER DRIVE
GEAR CASE ASSEMBLY, FEEDER DRIVE
GEAR CASE ASSEMBLY, FEEDER DRIVE
GEAR CASE ASSEMBLY, FEEDER DRIVE



GEAR CASE ASSEMBLY, FEEDER DRIVE
 GEAR CASE ASSEMBLY, FEEDER DRIVE
 GEAR CASE ASSEMBLY, FEEDER DRIVE
 GEAR CASE ASSEMBLY, FEEDER DRIVE

R	N	P.N.	MOD	Q	Description Descrizione	Denominacion Beskrivelse	Bezeichnung Denominação	Description Beschrijving	L.C.
34		219-434		2	BREATHER, 1/8"-27 NPT, Short, w/washer SFIATO	RESPIRADERO UDLUFTNINGSSKRUE	ENTLÜFTER RESPIRADOURO	RENIFLARD ONTLUCHTER	145S
35		405462R1		1	GASKET, Oil Filter Case GUARNIZIONE	JUNTA PAKNING	DICHTUNG JUNTA	JOINT PAKING	123G
36		242234A1		1	HOUSING, Oil Filter Cover ALLOGGIAMENTO	ALOJAMIENTO HUS	GEHÄUSE ALOJAMENTO	CARTER HUIS	014V
37		398059A1		1	SPECIAL BOLT, Center Drain BULLONE SPECIALE	PERNO ESPECIAL SPECIALBOLT	SPEZIALSCHRAUBE PARAFUSO ESPECIAL	VIS SPECIALE SPECIALE BOUT	P698
38		238-5013		1	O-RING, 0.426" ID x 0.566" OD x 0.07" ANELLO TOROIDALE	JUNTA TÓRICA O-RING	O-RING O-RING	JOINT TORIQUE O-RING	055A
39		218-5153		1	PLUG, Hex Hd, 7/16"-20 ORB TAPPO	TAPÓN PROP	STOPFEN TAMPÃO	BOUCHON PLUG	050T
40		1339006C1		1	TUBE, 914 mm Length, Grease Line TUBO	TUBO RØR	ROHR TUBO	TUBE LEIDING	195T
41		219-8		1	LUBE NIPPLE, 1/4"-28 NPT x .54" lg INGRASSATORE	BOQUILLA DE LUBRICAC SMØRENIPPEL	SCHMIERNIPPEL COPO DE LUBRIFICAÇÃO	GRAISSEUR SMEERNIPPEL	060I
42		426559A1		1	HOSE, Oil Circulation TUBO FLESSIBILE	MANGUERA HOSE	SCHLAUCH MANGUEIRA	FLEXIBLE HOSE	4480
43		214-3228		2	HOSE CLAMP, 1.00/1.875 HD Worm, W/liner FASCETTA STRINGITUB	ABRAZADERA DE MANG SLANGKLEMME	SCHLAUCHSCHELLE ABRAÇAD. DA MANGUEI	COLLIER POUR FLEXIBL SLANGKLEM	P729
44		426552A1		1	TUBE, Forward Gear Case Circulation TUBO	TUBO TUBE	ROHR TUBO	TUBE TUBE	9400
45		195485C1		1	SHIM KIT, Incl 3 - 5 KIT SPESSORI	KIT DE COMPENSADOR AFSTANDSSTYKKESÆT	UNTERLEGSCHIEBENSÆ KIT ANILHAS ESPAÇADC	KIT DE CALES KIT MET VULPLAATJES	P688
46		195484C2		1	SHIM KIT, Incl 16 - 18 KIT SPESSORI	KIT DE COMPENSADOR AFSTANDSSTYKKESÆT	UNTERLEGSCHIEBENSÆ KIT ANILHAS ESPAÇADC	KIT DE CALES KIT MET VULPLAATJES	P688
47		1315597C1		1	GEAR SET, Incl 24, 25 SERIE INGRANAGGI	JUEGO DE ENGRANAJE GEARHJULSÆT	ZAHNRADSATZ CONJUNTO DE ENGREN	ENSEMBLE ENGRENAGI TANDWIELSET	286C

7130 6130 5130

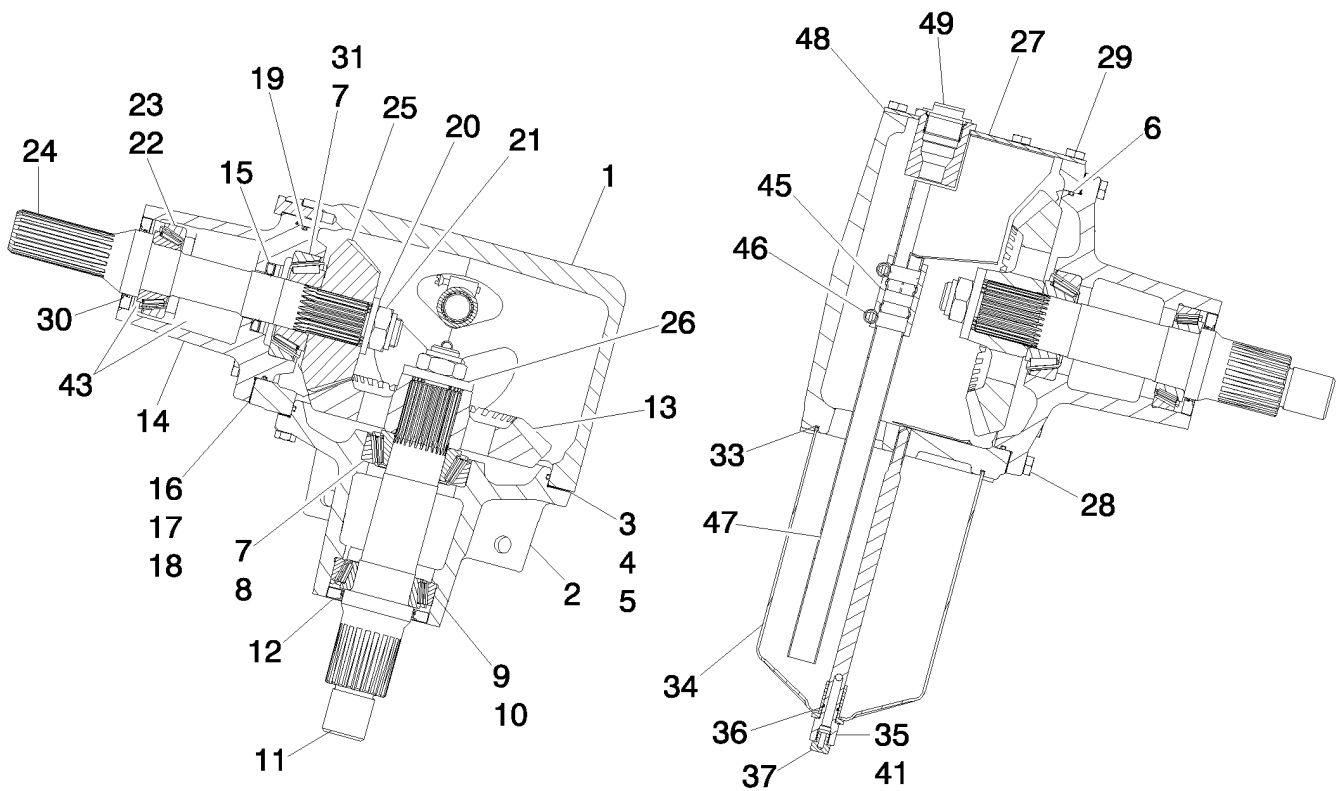
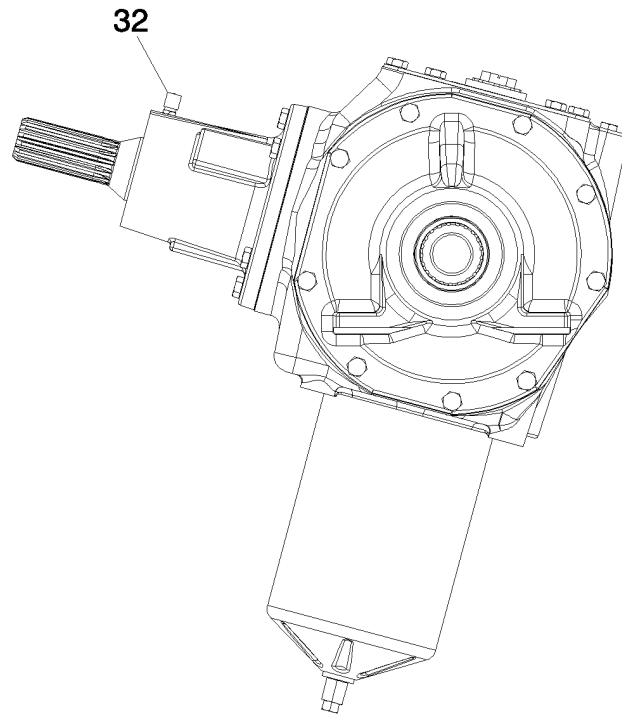
60.165.06

02

p1

03/12

GEAR CASE ASSEMBLY, HEAVY DUTY FEEDER DRIVE
GEAR CASE ASSEMBLY, HEAVY DUTY FEEDER DRIVE
GEAR CASE ASSEMBLY, HEAVY DUTY FEEDER DRIVE
GEAR CASE ASSEMBLY, HEAVY DUTY FEEDER DRIVE



60.165.06

02

p1

03/12

GEAR CASE ASSEMBLY, HEAVY DUTY FEEDER DRIVE
 GEAR CASE ASSEMBLY, HEAVY DUTY FEEDER DRIVE
 GEAR CASE ASSEMBLY, HEAVY DUTY FEEDER DRIVE
 GEAR CASE ASSEMBLY, HEAVY DUTY FEEDER DRIVE

R	N	P.N.	MOD	Q	Description Descrizione	Denominacion Beskrivelse	Bezeichnung Denominação	Description Beschrijving	L.C.
		87571160		1	GEARBOX ASSY, Complete HD Gearbox	CAJA VELOCIDADES	GETRIEBE (KPLT.)	BOITE-DE-VITESSES	P623
					INGRANAGGIO SCATOLA	GEARBOX ASSY	CAIXA DE MARCHAS	GEARBOX ASSY	
		87571160R		1	GEARBOX, 5130, 6130, 7130, Tier 4, N.A. Only	CAJA DE TRANSMISIÓN	GETRIEBE	BOITE DE VITESSES	530S
					SCATOLA INGRANAGGI	GEARKASSE	CAIXA DE VELOCIDADES	TANDWIELKAST	
		87571160C			GEARBOX, Return Number, For N.A. Only	CAJA DE TRANSMISIÓN	GETRIEBE	BOITE DE VITESSES	530S
					SCATOLA INGRANAGGI	GEARKASSE	CAIXA DE VELOCIDADES	TANDWIELKAST	
1		87571158		1	HOUSING, Feeder Drive Housing	ALOJAMIENTO	GEHÄUSE	CARTER	014V
					ALLOGGIAMENTO	HUS	ALOJAMENTO	HUIS	
2		87571128		1	HOUSING, Feeder Drive Output Shaft Housing	ALOJAMIENTO	GEHÄUSE	CARTER	014V
					ALLOGGIAMENTO	HUS	ALOJAMENTO	HUIS	
3		87571135	UAR		SHIM, Shim Size 0.127mm	SUPLEMENTO	AUSGLEICHSSCHEIBE	CALE	198S
					SPESSORE	MELLEMLÆG	CALÇO DE AFINAÇÃO	VULPLAATJE	
4		87571136	UAR		SHIM, Shim Size 0.178 mm	SUPLEMENTO	AUSGLEICHSSCHEIBE	CALE	198S
					SPESSORE	MELLEMLÆG	CALÇO DE AFINAÇÃO	VULPLAATJE	
5		87571137	UAR		SHIM, Shim Size 0.508 mm	SUPLEMENTO	AUSGLEICHSSCHEIBE	CALE	198S
					SPESSORE	MELLEMLÆG	CALÇO DE AFINAÇÃO	VULPLAATJE	
6		14468780		1	O-RING, 8.734" ID x 9.012" OD x 0.139"	JUNTA TÓRICA	O-RING	JOINT TORIQUE	055A
					ANELLO TOROIDALE	O-RING	O-RING	O-RING	
7		392678R91		3	TAPERED ROLLER BEARING	COJINETE RODILLO CÓNICO	KEGELROLLENLAGER	ROULEMENT ROUL. CONI	241P
					CUSCINETTO RULLINI CONI	KONISK RULLELEJE	ROLAMENTO ROLOS CONI	CONISCH ROLLAGER	
10		699615		2	BEARING ASSY, 2.0005" ID x 3.626" OD x 1"	CONJUNTO DE COJINETES	LAGERBAURUPPE	ROULEMENT	341C
					COMPLESSIVO CUSCINETTO	LEJESAMLING	CHUMACEIRA	LAGEREENHEID	
11		87571130		1	SHAFT, Foward Drive Driven Shaft Output	EJE	WELLE	ARBRE	016A
					ALBERO	AKSEL	VEIO	AS	
12		87571139		1	OIL SEAL, 63.5x95.1x9.5	JUNTA DE ACEITE	ÖLDICHTUNG	JOINT ETANCHEITE D'HUILE	P278
					PARAOLIO	OLIESEGL	VEDANTE DE ÓLEO	OLIEAFDICHTING	
14		87571144		1	HOUSING, Forward Drive Bell Housing, Rear	ALOJAMIENTO	GEHÄUSE	CARTER	014V
					ALLOGGIAMENTO	HUS	ALOJAMENTO	HUIS	
15		87485525		1	RUBBER SEAL, Oil Seal 41.275 x 61.90 x 8.0 NBR	JUNTA DE GOMA	GUMMIDICHTUNG	JOINT EN CAOUTCHOUC	122G
					GUARNIZIONE DI GOMMA	GUMMITÆTNING	JUNTAS	RUBBEREN AFDICHTING	
16		87571153	UAR		SHIM, Shim Forward Drive Bell, Rear 0.127 mm	SUPLEMENTO	AUSGLEICHSSCHEIBE	CALE	198S
					SPESSORE	MELLEMLÆG	CALÇO DE AFINAÇÃO	VULPLAATJE	
17		87571154	UAR		SHIM, Shim Forward Drive Bell, Rear 0.178 mm	SUPLEMENTO	AUSGLEICHSSCHEIBE	CALE	198S
					SPESSORE	MELLEMLÆG	CALÇO DE AFINAÇÃO	VULPLAATJE	

5130 6130 7130

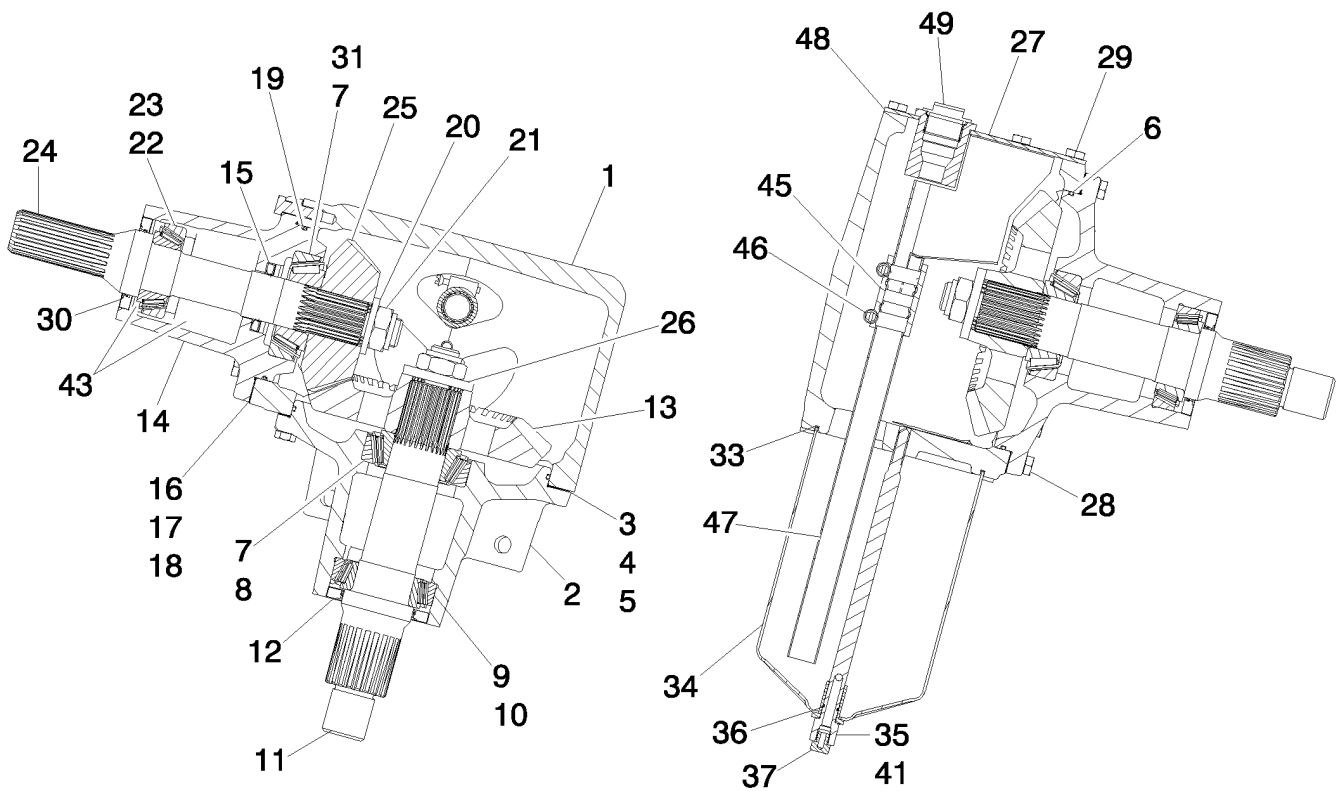
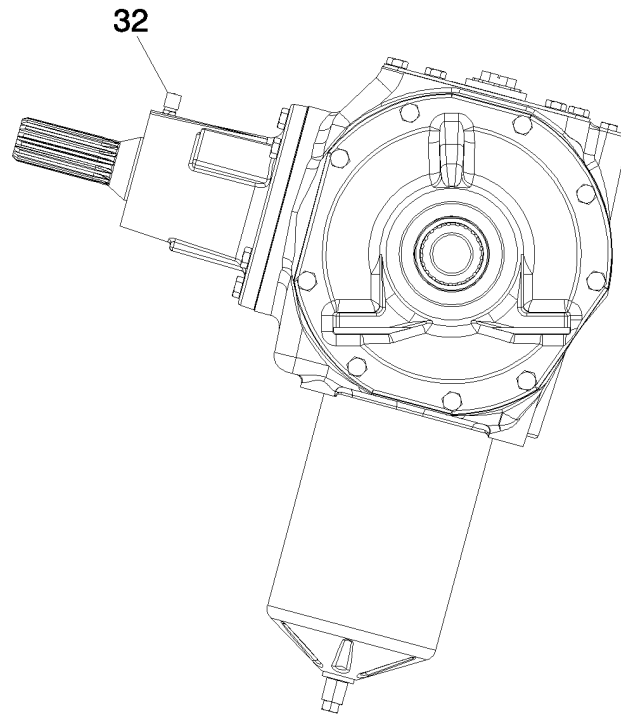
60.165.06

02

p2

03/12

GEAR CASE ASSEMBLY, HEAVY DUTY FEEDER DRIVE
GEAR CASE ASSEMBLY, HEAVY DUTY FEEDER DRIVE
GEAR CASE ASSEMBLY, HEAVY DUTY FEEDER DRIVE
GEAR CASE ASSEMBLY, HEAVY DUTY FEEDER DRIVE



60.165.06

02

p2

03/12

GEAR CASE ASSEMBLY, HEAVY DUTY FEEDER DRIVE
 GEAR CASE ASSEMBLY, HEAVY DUTY FEEDER DRIVE
 GEAR CASE ASSEMBLY, HEAVY DUTY FEEDER DRIVE
 GEAR CASE ASSEMBLY, HEAVY DUTY FEEDER DRIVE

R	N	P.N.	MOD	Q	Description Descrizione	Denominacion Beskrivelse	Bezeichnung Denominação	Description Beschrijving	L.C.
18		87571155		UAR	SHIM, Shim Forward Drive Bell, Rear 0.508 mm	SUPLEMENTO	AUSGLEICHSSCHEIBE	CALE	198S
					SPESSORE	MELLEMLÆG	CALÇO DE AFINAÇÃO	VULPLAATJE	
19		14467080		1	O-RING, 5.234" ID x 5.512" OD x 0.139", 125 x 5.250 in Class 5	JUNTA TÓRICA	O-RING	JOINT TORIQUE	055A
					ANELLO TOROIDALE	O-RING	O-RING	O-RING	
20		86637954		1	WASHER, 1 1/16" x 2" x .209"	ARANDELA	UNTERLEGSCHIEBE	RONDELLE	131R
					RONDELLA	FLADSKIVE	ANILHA	SLUITRING	
21		194737C1		2	NUT, 1.0 - 14 Grade 5	TUERCA	MUTTER	ECROU	5780
					DADO	NUT	PORCA	NUT	
22		455388C91		2	BEARING, ROLLER, 1.6255" ID x 3.251" OD x 0.795, 1.045"	COJINETE DE RODILLO	ROLLENLAGER	ROULEMENT A ROULEA	P112
					CUSCINETTO A RULLI	BEARING, ROLLER	ROLAMENTO ROLETES	BEARING, ROLLER	
24		87571156		1	SHAFT, Forward Gear Case Input Shaft	EJE	WELLE	ARBRE	016A
					ALBERO	AKSEL	VEIO	AS	
25		87589850		2	GEAR SET, Gear Foward Driver 21T	JUEGO DE ENGRANAJE	ZAHNRADSATZ	ENSEMBLE ENGRENAGE	286C
					SERIE INGRANAGGI	GEARHJULSÆT	CONJUNTO DE ENGREN	TANDWIELSET	
26		87571140		1	WASHER, 1.062 x 2.50 x .312 in HDN	ARANDELA	UNTERLEGSCHIEBE	RONDELLE	131R
					RONDELLA	FLADSKIVE	ANILHA	SLUITRING	
27		84191585		1	COVER ASSY, Forward GearBox HD	CONJUNTO DE FUNDAS	ABDECKUNGSBAUGRUF	COUVERCLE	P426
					COPERCHIO, COMPL	DÆKSELENHED	CONJUNTO DE COBERT	AFSCHERMEENHEID	
28		86625011		14	BOLT, Hex, M10 x 35, 10.9, Full Thd	PERNO	SCHRAUBE	VIS	140B
					BULLONE	BOLT	PARAFUSO	BOUT	
29		87015733		9	BOLT, M10x25 Full CL10.9 PHC	PERNO	SCHRAUBE	VIS	140B
					BULLONE	BOLT	PARAFUSO	BOUT	
30		169948C91		1	SEAL, Oil Seal 57.5 x 82.6 x 9.5	SELLO/RETEN	DICHTRING	JOINT-D'ETANCHEITE	7460
					GUARNIZIONE TENUTA	SEAL	VEDADOR DE RETENCA	SEAL	
31		219690R91		3	ROLLER BEARING, 1.625" ID x 3.75" OD x 1.1875", CONE- CUP is 170234R1. CUP and CONE is 219691R91	COJINETE DE RODILLO	ROLLENLAGER	ROULEMENT A ROULEA	346C
					CUSCINETTO A RULLINI	RULLELEJE	ROLAMENTO DE ROLOS	ROLLAGER	
32		219-434		1	BREATHER, 1/8"-27 NPT, Short, w/washer, Fitting, Lube 1/8-27 Dryseal PTF Airvent	RESPIRADERO	ENTLÜFTER	RENIFLARD	145S
					SFIATO	UDLUFTNINGSSKRUE	RESPIRADOURO	ONTLUCHTER	
33		405462R1		1	GASKET, Gasket Oil Filter Case	JUNTA	DICHTUNG	JOINT	123G
					GUARNIZIONE	PAKNING	JUNTA	PAKNING	
34		242234A1		1	HOUSING, Assy Oil Filter Cover	ALOJAMIENTO	GEHÄUSE	CARTER	014V
					ALLOGGIAMENTO	HUS	ALOJAMENTO	HUIS	

5130 6130 7130

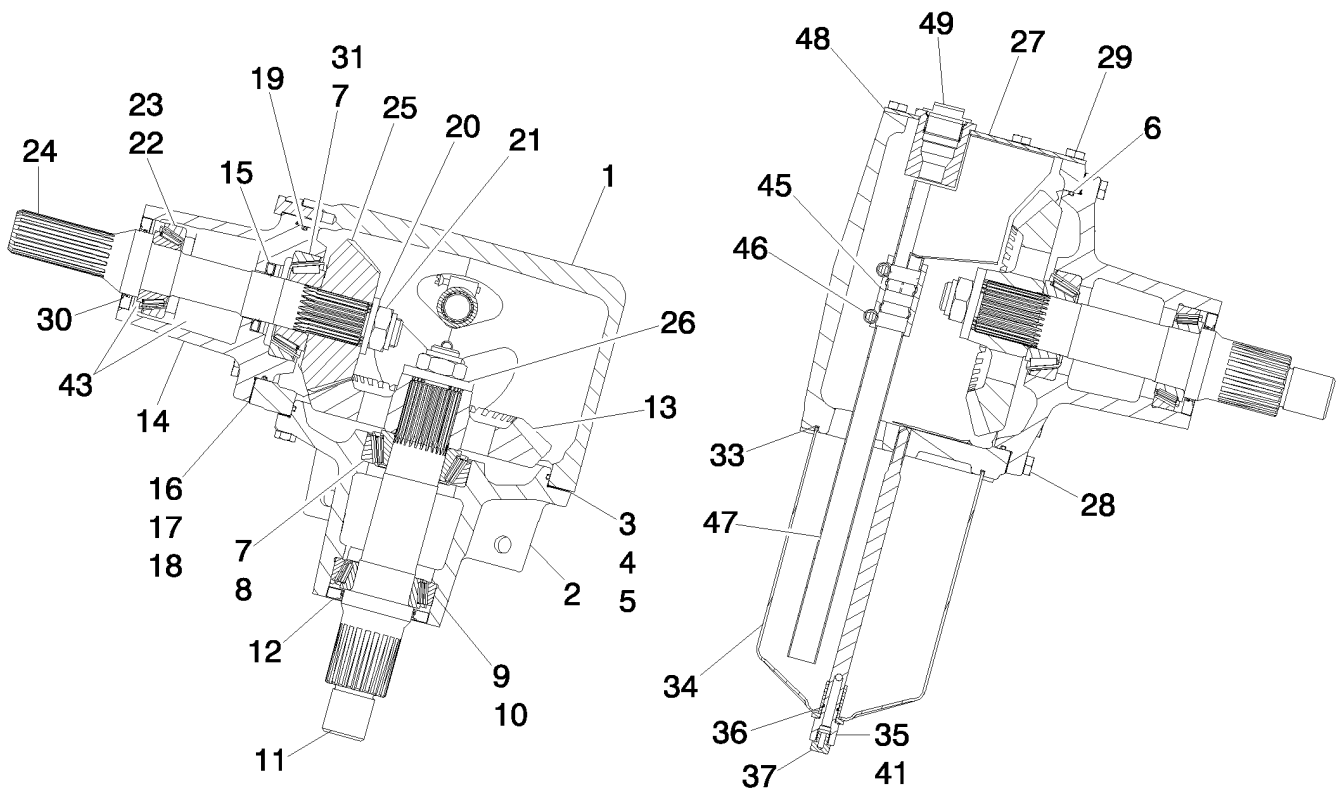
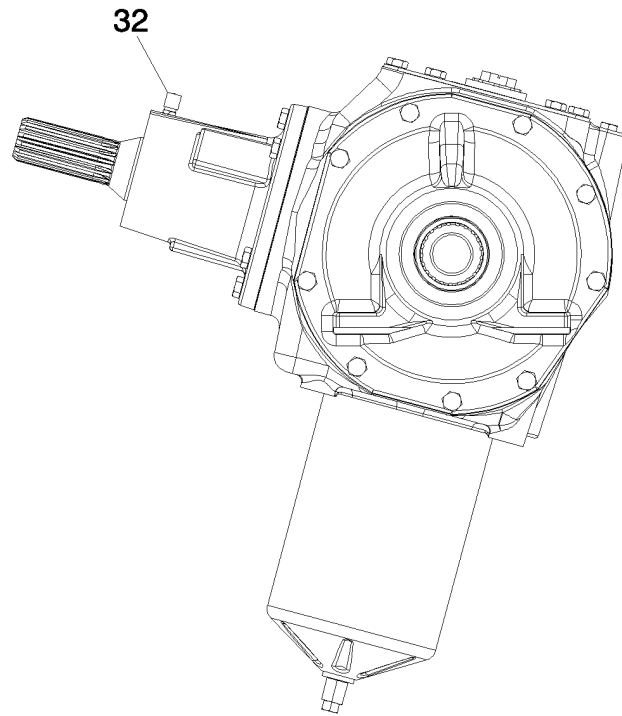
60.165.06

02

p3

03/12

GEAR CASE ASSEMBLY, HEAVY DUTY FEEDER DRIVE
GEAR CASE ASSEMBLY, HEAVY DUTY FEEDER DRIVE
GEAR CASE ASSEMBLY, HEAVY DUTY FEEDER DRIVE
GEAR CASE ASSEMBLY, HEAVY DUTY FEEDER DRIVE



60.165.06

02

p3

03/12

GEAR CASE ASSEMBLY, HEAVY DUTY FEEDER DRIVE
 GEAR CASE ASSEMBLY, HEAVY DUTY FEEDER DRIVE
 GEAR CASE ASSEMBLY, HEAVY DUTY FEEDER DRIVE
 GEAR CASE ASSEMBLY, HEAVY DUTY FEEDER DRIVE

R	N	P.N.	MOD	Q	Description Descrizione	Denominacion Beskrivelse	Bezeichnung Denominação	Description Beschrijving	L.C.
35		398059A1		1	SPECIAL BOLT, Bolt Center Drain	PERNO ESPECIAL	SPEZIALSCHRAUBE	VIS SPECIALE	P698
					BULLONE SPECIALE	SPECIALBOLT	PARAFUSO ESPECIAL	SPECIALE BOUT	
36		14453080		1	O-RING, 0.426" ID x 0.07"	JUNTA TÓRICA	O-RING	JOINT TORIQUE	055A
					ANELLO TOROIDALE	O-RING	O-RING	O-RING	
37		9672438		1	PLUG, Hex Hd, 7/16"-20 ORB	TAPÓN	STOPFEN	BOUCHON	050T
					TAPPO	PROP	TAMPÃO	PLUG	
40		86568834		1	PLUG, Hex Hd, 1/4"-18 NPTF, 1	TAPÓN	STOPFEN	BOUCHON	050T
					TAPPO	PROP	TAMPÃO	PLUG	
42		80710	UAR		LUBE NIPPLE, 1/8"-27 x .66 lg	BOQUILLA DE LUBRICAC	SCHMIERNIPPEL	GRAISSEUR	060I
					INGRASSATORE	SMØRENIPPEL	COPO DE LUBRIFICAÇÃO	SMEERNIPPEL	
45		426559A1		1	HOSE	MANGUERA	SCHLAUCH	FLEXIBLE	4480
					TUBO FLESSIBILE	HOSE	MANGUEIRA	HOSE	
46		214-3228		2	HOSE CLAMP, 1.00/1.875 HD Worm, W/liner	ABRAZADERA DE MANG	SCHLAUCHSCHELLE	COLLIER POUR FLEXIBL	P729
					FASCETTA STRINGITUB	SLANGKLEMMER	ABRAÇAD. DA MANGUEI	SLANGKLEM	
47		87571146		1	HYD. TUBE, 25.4 mm OD x 325 mm L	TUBO HIDRÁULICO	HYDRAULIKLEITUNG	TUYAU HYDRAULIQUE	190T
					TUBO IDRAULICO	HYD. RØR	TUBAGEM HIDRÁULICO	HYDRAULISCHE LEIDING	
49		86625119		1	PLUG, 1-5/16 - 12 SLT Hex HD W/O-ring	TAPÓN	STOPFEN	BOUCHON	050T
					TAPPO	PROP	TAMPÃO	PLUG	

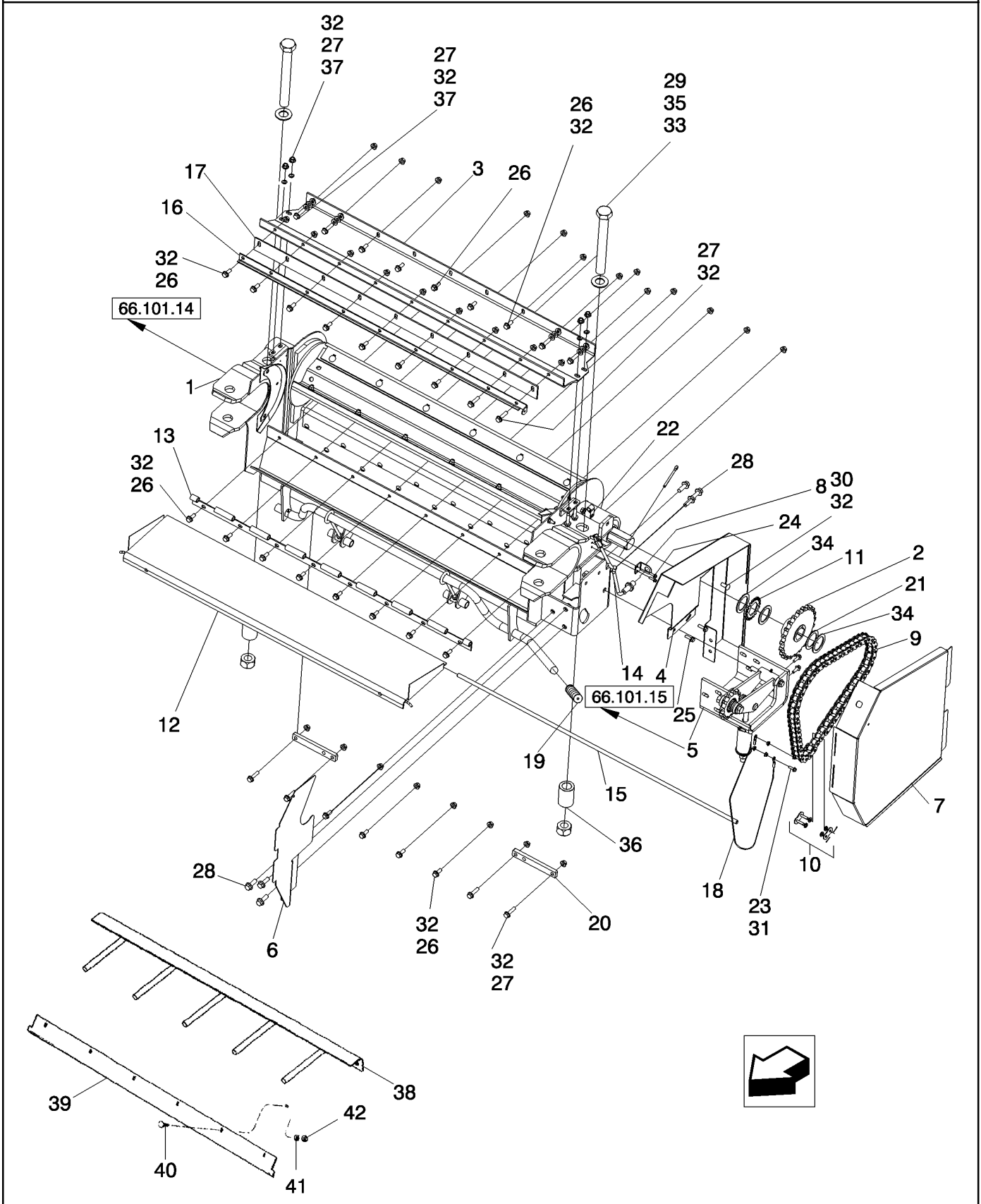
5130 6130 7130

SECTION INDEX

66 - Threshing

66.101.02		ROCK TRAP
66.101.05		TRANSITION CONE- EXTENDED WEAR
66.101.06		TRANSITION CONE- HEAVY DUTY
66.101.14		ROCK TRAP ASSEMBLY
66.101.15		IDLER ASSEMBLY, ROCK TRAP
66.105.08		CONCAVES - GRATES AND CONCAVES
66.110.13	01	CONCAVES - CONTROLS
66.110.13	02	CONCAVES - CONTROLS
66.110.14		CONCAVES - ANCHOR SUPPORTS
66.260.01		SHIELD - SEPARATOR DRIVE
66.260.07		ROTOR DRIVE - GEARBOX MOUNTING
66.260.26		SEPARATOR JACKSHAFT WITH PULLEYS AND SUPPORT- BEATER OPTION
66.260.27		SUPPORT ASSEMBLY, SEPARATOR JACKSHAFT W/ CHOPPER
66.260.28		SUPPORT ASSEMBLY, ROTOR SPEED ADJUSTMENT MOTOR
66.260.28	01	SUPPORT ASSEMBLY BREAKDOWN
66.260.30		PULLEY ASSEMBLY TORQUE SENSING UNIT
66.260.31		SUPPORT ASSEMBLY, ROTOR CAGE REAR, SHIELDS FOR CHOPPER
66.260.32	02	GEAR CASE ASSEMBLY, 3-SPEED ROTOR DRIVE
66.260.33	01	JACKSHAFT DRIVE AND BELT
66.260.33	02	JACKSHAFT DRIVE, CONTINUED
66.260.34		ROTOR GEAR CASE MOUNTING AND ASSEMBLY
66.260.35		SIDE ASSEMBLY, SEPARATOR, RIGHT HAND
66.260.36		SIDE ASSEMBLY, SEPARATOR, LEFT HAND
66.260.36	02	DOOR ASSEMBLY, LEFT HAND, SEPARATOR REAR
66.330.01		ROTOR- AFX STANDARD SMALL GRAIN,CORN,SOYBEAN W/ 4 STRAIGHT SEPARATOR BARS
66.330.02		ROTOR- STANDARD SMALL GRAIN W/ ANTI WIND
66.330.03		ROTOR-EXTENDED WEAR SMALL GRAIN, CORN, SOYBEAN W/ 4 STRAIGHT SEPARATOR BARS
66.330.04		ROTOR-CORN-SOYBEAN W/8 STRAIGHT SEPERATOR BARS
66.330.05		ROTOR-SMALL TUBE CORN
66.330.06		ROTOR-SMALL TUBE GRAIN
66.330.07		ROTOR-SMALL TUBE RICE
66.330.20		ROTOR INSTALLATION PARTS- LARGE TUBE
66.330.21		ROTOR INSTALLATION PARTS- SMALL TUBE
66.350.01		BEATER, DISCHARGE
66.360.06		CAGE, FRONT
66.360.16		AUGER BED
66.420.02		SEPARATOR TOP SHEET ASSEMBLY

ROCK TRAP
ROCK TRAP
ROCK TRAP
ROCK TRAP

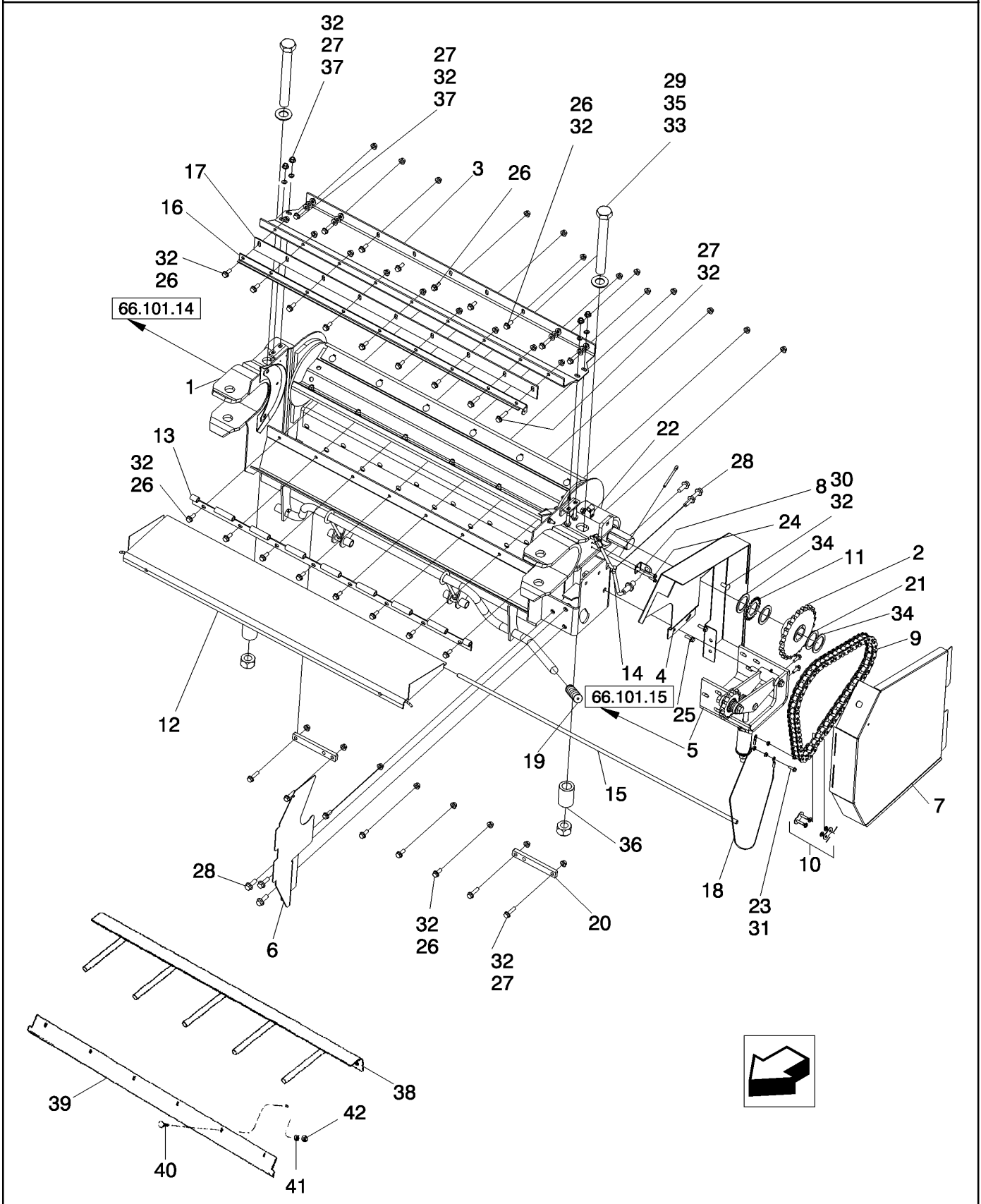


ROCK TRAP
ROCK TRAP
ROCK TRAP
ROCK TRAP

R	N	P.N.	MOD	Q	Description Descrizione	Denominacion Beskrivelse	Bezeichnung Denominação	Description Beschrijving	L.C.
1		84289579		1	FEEDER, Rock Trap ALIMENTATORE	ALIMENTADOR INDFØRING	SCHRÄGFÖRDERER ALIMENTADOR	CONVOYEUR INVOERDER	544A
2		87674272		1	SPROCKET ASSY., Beater, 23T	RUEDA DENTADA (CJTC) SPROCKET ASSY.	KETTENRAD (KPLT.) RODA DENTADA CONJU	PIGNON (ASSEMBLE) SPROCKET ASSY.	P434
3		87577310		1	COVER, Beater Housing COPERTURA	COBERTURA COVER	ABDECKUNG COBERTURA	COUVERTURE COVER	271C
4		84128119		1	SHEET METAL, Rock Trap, Inner, Upper LAMIERA	LÁMINA METÁLICA METALSVØB	BLECH BAINHA METÁLICA	TOLE PLAATMETAAL	142G
5		NSS		1	NOT SERVICED SEPARATELY, IDLER ASSEMBLY, Rock Trap NON FORNITO SEPARATEMENTE, SERVICERES IKKE SEP/	NO SE REPARA POR SE SERVICERES IKKE SEP/	NICHT A SEP ERS-T LIEI SEM REPARAÇÃO EM SI	NON FORUNI SEPREMI NIET LOS VERKRIJGBA	064N
6		87755523		1	SHEET METAL, Rock Trap, Lower, Front LAMIERA	LÁMINA METÁLICA METALSVØB	BLECH BAINHA METÁLICA	TOLE PLAATMETAAL	142G
7		84128122		1	SHEET METAL, Rock Trap, Cover LAMIERA	LÁMINA METÁLICA METALSVØB	BLECH BAINHA METÁLICA	TOLE PLAATMETAAL	142G
8		87674299		1	BRACKET, Transducer, Rock Trap STAFFA	SOPORTE BESLAG	HALTERUNG SUPORTE	SUPPORT STEUN	225S
9		84413157		1	CHAIN (AG), Rock Trap, 54 Pitch, Incl 10 CATENA (AG)	CADENA (AG) KÆDE (AG)	KETTE (LANDWIRTSCHA CORRENTE (AGRIC)	CHAINE (AGRICOLE) KETING (AG)	1540
10		84360213		1	LINK TIRANTE	ESLABÓN FORBINDELSSTANG	KETTENGLIED; GLIED; B ELO	MAILLON ; ARTICULATIC SCHAKEL	5290
11		87557056		1	NOTCHED DISK, Feeder Speed Pickup DISCO CON TACCA	DISCO CON MUESCAS TAKKET SKIVE	GEZACKTE SCHEIBE DISCO RECORTADO	DISQUE CRANTE GETANDE SCHIJF	P275
12		87602131		1	DOOR, Feeder - PTD SPORTELO	PUERTA DØR	TÜR PORTA	PORTE PORTIER	180P
13		193611C2		1	HINGE, Feed Plate CERNIERA	BISAGRA HINGE	SCHARNIER DOBRADICA	CHARNIERE HINGE	4260
14		245193C2		1	SENSOR, Transducer (MPH and RPM), Transmission and Fan SENSORE	CAPTADOR SENSOR	MESSWERTGEBER SENSOR	CAPTEUR SENSOR	Z425
15		175931C1		1	ROD, Feed Door ASTA	VARILLA ROD	STANGE HASTE	TRINGLE ROD	7250
16		87720413		1	SUPPORT, Feeder Top Seal Support SUPPORTO	SOPORTE BESLAG	STÜTZE SUPORTE	SUPPORT STEUN	300S
17		634248R2		1	SEAL, Feeder GUARNIZIONE; TENUTA	ANILLO DE CIERRE PAKNING	DICHTUNG VEDANTE	JOINT AFDICHTING	132A
18		132657A2		1	CABLE, Reverser Shield Tether CAVO	CABLE CABLE	KABEL CABO	CABLE CABLE	1240

7130 6130 5130

ROCK TRAP
ROCK TRAP
ROCK TRAP
ROCK TRAP

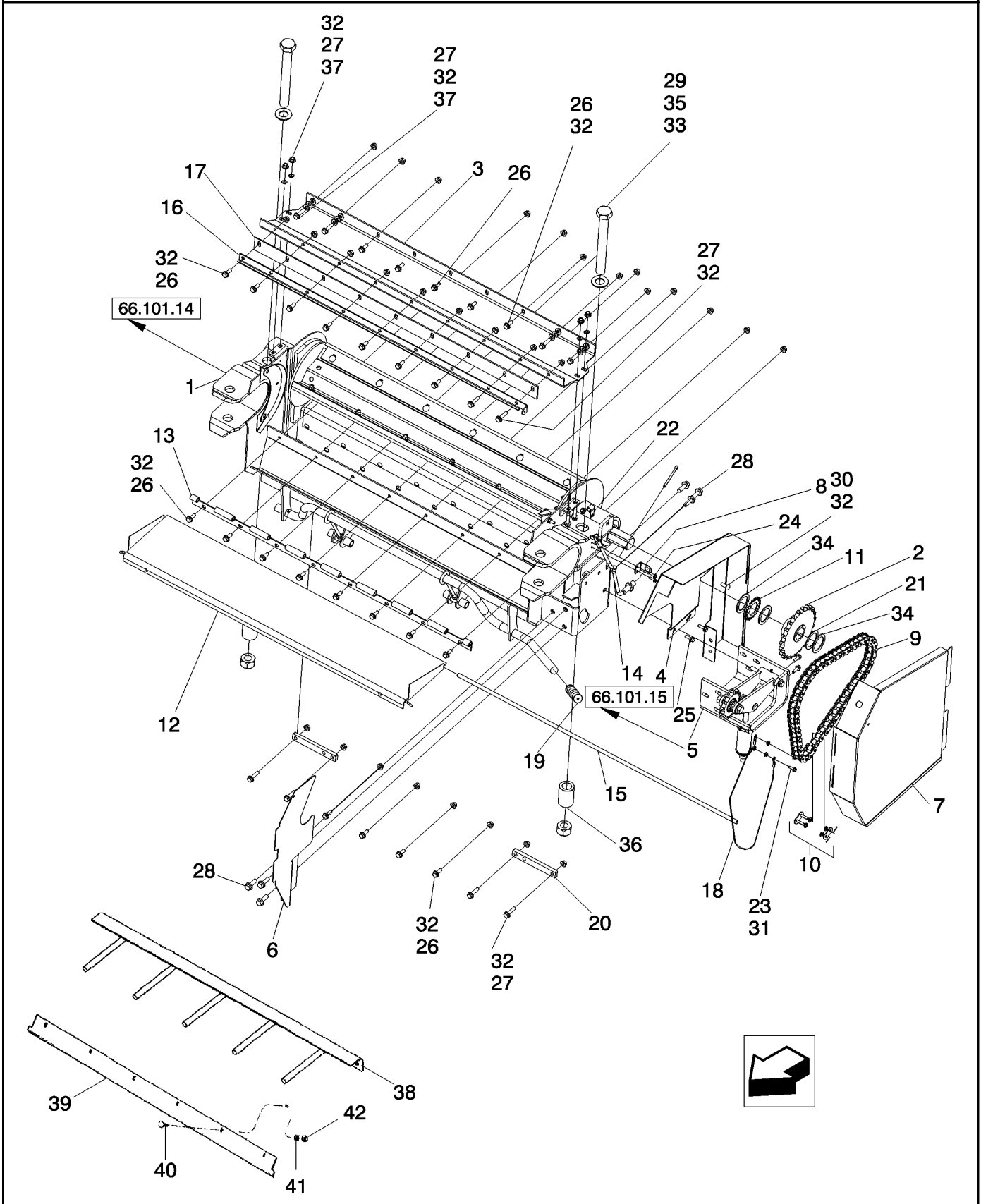


ROCK TRAP
ROCK TRAP
ROCK TRAP
ROCK TRAP

R	N	P.N.	MOD	Q	Description Descrizione	Denominacion Beskrivelse	Bezeichnung Denominação	Description Beschrijving	L.C.
19		NSS		1	NOT SERVICED SEPARATELY, HANDLE, Grab	NO SE REPARA POR SE	NICHT A SEP ERS-T LIEF	NON FORUNI SEPREMI	064N
					NON FORNITO SEPARA	SERVICERES IKKE SEP	SEM REPARAÇÃO EM SI	NIET LOS VERKRIJGBA	
20		87709107		2	SPACER, Rock Trap	SEPARADOR	DISTANZSTÜCK	ENTRETOISE	075D
					DISTANZIALE	AFSTANDSSTYKKE	ESPAÇADOR	AFSTANDSSTUK	
21		87690482	AR		WASHER	ARANDELA	UNTERLEGSCHIEBE	RONDELLE	131R
					RONDELLA	FLADSKIVE	ANILHA	SLUITRING	
22		516-23127		1	CLAMP, J, 9/16" Insul, 3/8" Bolt	ABRAZADERA	KLEMME	COLLIER	120M
					MORSETTO	SPÆNDEBÅND	BRAÇADEIRA	KLEM	
23		87675531		2	BOLT	PERNO	SCHRAUBE	VIS	140B
					BULLONE	BOLT	PARAFUSO	BOUT	
24		87017606		2	SELF-TAP SCREW, Hex Flg Hd, M6 x 20	TORNILLO AUTORROSC	SELBSTSCHN SCHRAUE	VIS AUTOTARAUEUSE	062V
					VITE AUTOFIETTANTE	SELVLÅSENDE BOLT	PARAFUSO	ZELFTAPPENDE SCHRO	
25		87698833		6	BOLT	PERNO	SCHRAUBE	VIS	140B
					BULLONE	BOLT	PARAFUSO	BOUT	
26		87698836		24	BOLT	PERNO	SCHRAUBE	VIS	140B
					BULLONE	BOLT	PARAFUSO	BOUT	
27		87698839		14	BOLT	PERNO	SCHRAUBE	VIS	140B
					BULLONE	BOLT	PARAFUSO	BOUT	
28		87695414		6	BOLT	PERNO	SCHRAUBE	VIS	140B
					BULLONE	BOLT	PARAFUSO	BOUT	
29		87497922		2	BOLT	PERNO	SCHRAUBE	VIS	140B
					BULLONE	BOLT	PARAFUSO	BOUT	
30		86633356		1	CARRIAGE BOLT, Short NK, M10 x 25, Cl8.8, Full Thd	PERNO ALOMADO	SCHLOSSSCHRAUBE	VIS A TETE BOMBEE	P123
					BULLONE A TESTA TONI	BRÆDDEBOLT	PARAFUSO DE CARROÇ	SLOTBOUT	
31		86050300		4	NUT, M6 x 1, Flg, Cl10	TUERCA	MUTTER	ECROU	010D
					DADO	MØTRIK	PORCA	MOER	
32		86050279		36	NUT, M10 x 1.5, Flg, Cl 10	TUERCA	MUTTER	ECROU	010D
					DADO	MØTRIK	PORCA	MOER	
33		87752066		2	NUT	TUERCA	MUTTER	ECROU	010D
					DADO	MØTRIK	PORCA	MOER	
34		87690483	AR		WASHER	ARANDELA	UNTERLEGSCHIEBE	RONDELLE	131R
					RONDELLA	FLADSKIVE	ANILHA	SLUITRING	
35		86511329		2	WASHER	ARANDELA	UNTERLEGSCHIEBE	RONDELLE	131R
					RONDELLA	FLADSKIVE	ANILHA	SLUITRING	
36		87499320		2	SPACER, Feeder Retainer Bolt	SEPARADOR	DISTANZSTÜCK	ENTRETOISE	075D
					DISTANZIALE	AFSTANDSSTYKKE	ESPAÇADOR	AFSTANDSSTUK	
37		140045		24	BELLEVILLE WASHER, M10	ARANDELA BELLEVILLE	TELLERFEDER	RONDELLE BELLEVILLE	A143
					RONDELLA BELLEVILLE	BELLEVILLE-SPÆNDSKI	ANILHA CÓNICA	SCHOTELVEER	
38		1320776C1		1	SUPPORT	SOPORTE	STÜTZE	SUPPORT	300S
					SUPPORTO	BESLAG	SUPORTE	STEUN	
39		1320922C2		3	BLADE, Not Shown	CUCHILLA	KLINGE	LAME	0700
					LAMA	KNIV	LÂMINA	MES	

7130 6130 5130

ROCK TRAP
ROCK TRAP
ROCK TRAP
ROCK TRAP

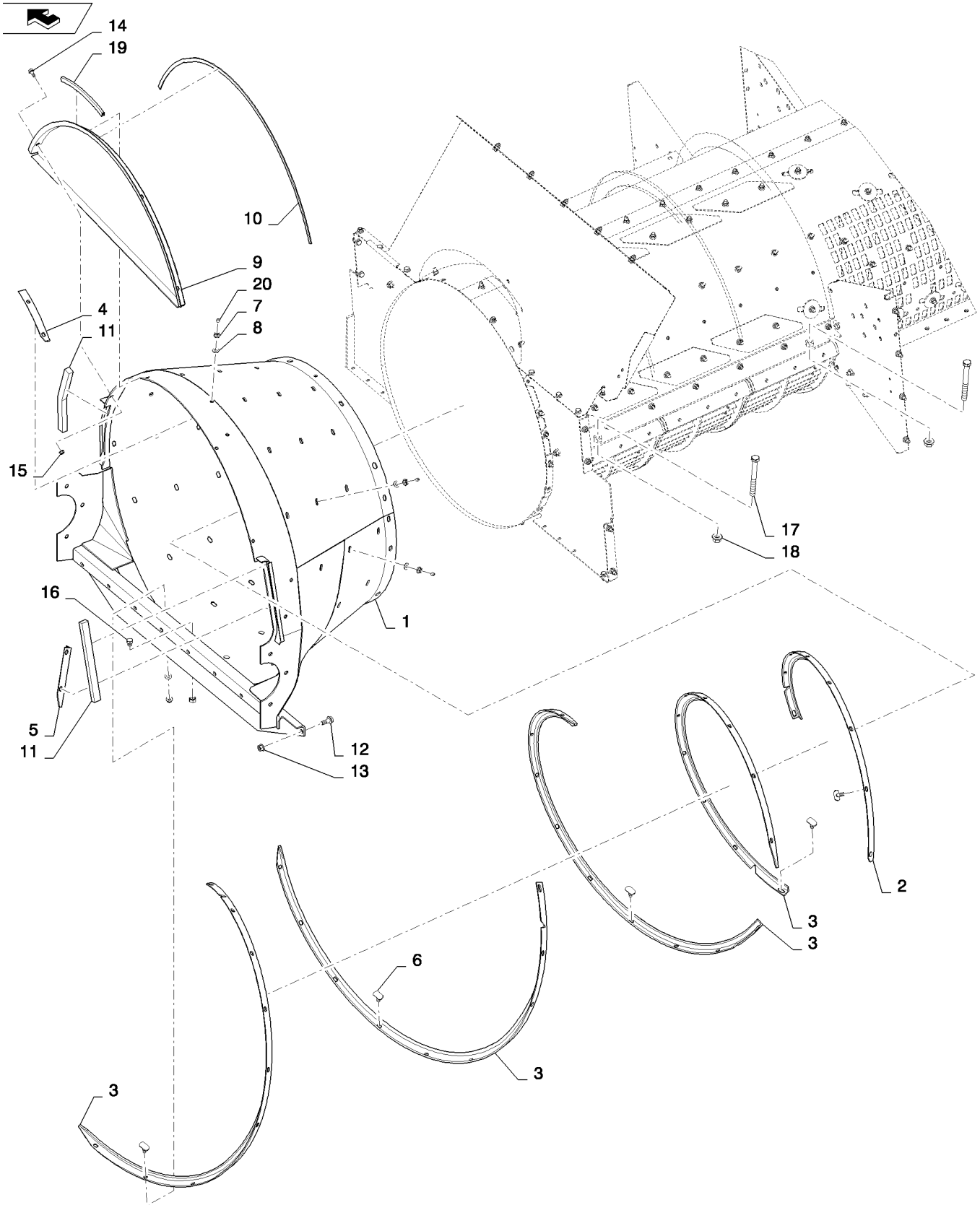


ROCK TRAP
ROCK TRAP
ROCK TRAP
ROCK TRAP

R	N	P.N.	MOD	Q	Description Descrizione	Denominacion Beskrivelse	Bezeichnung Denominação	Description Beschrijving	L.C.
39		1324437C1		3	EXTENSION, Smooth Extension	EXTENSOR	VERLAENGERUNG	RALLONGE	3060
					PROLUNGA	EXTENSION	EXPANSOR	EXTENSION	
40		434-624		18	CARRIAGE BOLT, Short NK, 3/8"-16 x 1 1/2", G5	PERNO ALOMADO	SCHLOSSSCHRAUBE	VIS A TETE BOMBEE	P123
					BULLONE A TESTA TONI	BRÆDDEBOLT	PARAFUSO DE CARROÇ	SLOTBOUT	
41		492-11038		18	LOCK WASHER, 3/8"	ARANDELA DE BLOQUEI	SICHERUNGSSCHEIBE	RONDELLE FREIN	132R
					RONDELLA DI SICUREZZA	LÅSESKIVE	ANILHA DE RETENÇÃO	BORGRING	
42		425-106		18	NUT, 3/8"-16, G5	TUERCA	MUTTER	ECROU	010D
					DADO	MØTRIK	PORCA	MOER	

7130 6130 5130

TRANSITION CONE- EXTENDED WEAR
TRANSITION CONE- EXTENDED WEAR
TRICHTER
CÔNE

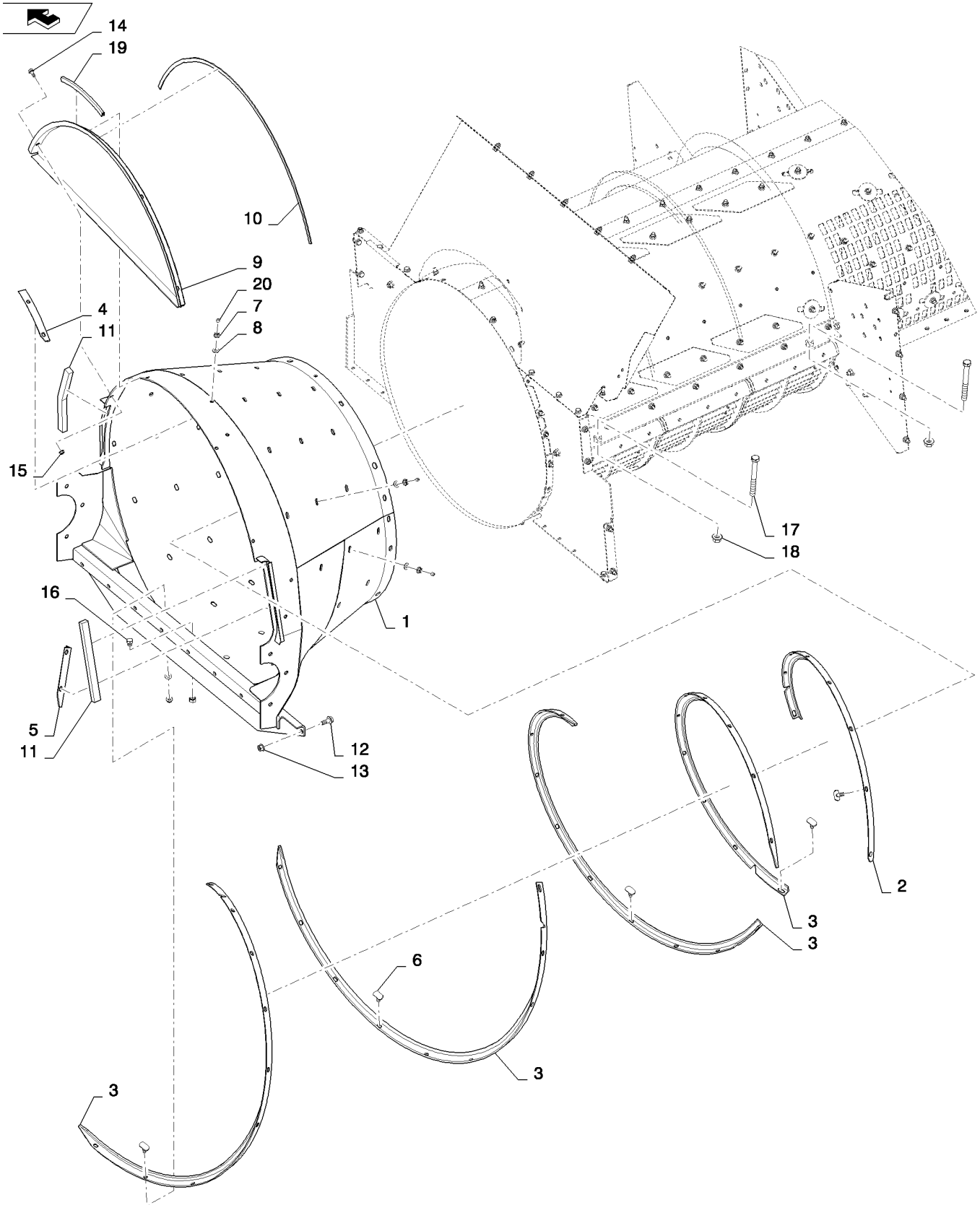


CONO
 TRANSITION CONE- EXTENDED WEAR
 TRANSITION CONE- EXTENDED WEAR
 TRANSITION CONE- EXTENDED WEAR

R	N	P.N.	MOD	Q	Description Descrizione	Denominacion Beskrivelse	Bezeichnung Denominação	Description Beschrijving	L.C.
1		84164018		1	CONE, Extended Wear (includes 1-8)	CONO CONO	KONUS CONE	CONE KEGEL	Z140
2		418655A2		1	STIFFENER, Vane, Short, Extended Wear	REFUERZO	VERSTEIFUNG	RENFORT	P359
					RINFORZO	AFSTIVER	REFORÇO	VERSTEVIGING	
3		418654A2		4	STIFFENER, Vane, Long, Extended Wear	REFUERZO	VERSTEIFUNG	RENFORT	P359
					RINFORZO	AFSTIVER	REFORÇO	VERSTEVIGING	
4		347913A1		1	STIFFENER, Vane, Extension, Extended Wear	REFUERZO	VERSTEIFUNG	RENFORT	P359
					RINFORZO	AFSTIVER	REFORÇO	VERSTEVIGING	
5		347918A1		1	STIFFENER, Vane, Pocket, Extended Wear	REFUERZO	VERSTEIFUNG	RENFORT	P359
					RINFORZO	AFSTIVER	REFORÇO	VERSTEVIGING	
6		87106338		47	BOLT	PERNO	SCHRAUBE	VIS	140B
					BULLONE	BOLT	PARAFUSO	BOUT	
7		87547587		47	NUT	TUERCA	MUTTER	ECROU	010D
					DADO	MØTRIK	PORCA	MOER	
8		140045		47	BELLEVILLE WASHER, M10	ARANDELA BELLEVILLE	TELLERFEDER	RONDELLE BELLEVILLE	A143
					RONDELLA BELLEVILLE	BELLEVILLE-SPÆNDSKI'	ANILHA CÓNICA	SCHOTELVEER	
9		291127A1		1	GUARD, Door, Rotor Front	GUARDA	SCHUTZ	GARANT	4040
					PROTEZIONE	GUARD	PROTECTOR	GUARD	
10		419957A1		1	STRIP	BANDA	STREIFEN	BANDE	8660
					NASTRO	LISTE	CINTA	STRIP; STROOK	
11		233482A1		2	SEAL	SELLO/RETEN	DICHTRING	JOINT-D'ETANCHEITE	7460
					GUARNIZIONE TENUTA	SEAL	VEDADOR DE RETENCA	SEAL	
12		87030508		4	BOLT, Hex Flg, M12 x 30, 10.9, Full Thd	PERNO	SCHRAUBE	VIS	140B
					BULLONE	BOLT	PARAFUSO	BOUT	
13		86512497		4	NUT, M12 x 1.75, Flg, Cl 10	TUERCA	MUTTER	ECROU	010D
					DADO	MØTRIK	PORCA	MOER	
14		87656137		4	BOLT, Hex Flg, M8 x 20, 10.9, Full Thd	PERNO	SCHRAUBE	VIS	140B
					BULLONE	BOLT	PARAFUSO	BOUT	
15		86507066		4	NUT, M8 x 1.25, Flg, Cl 10	TUERCA	MUTTER	ECROU	010D
					DADO	MØTRIK	PORCA	MOER	
16		413-88		1	BOLT, Hex, 1/2"-13 x 1/2", G5, Full Thd	PERNO	SCHRAUBE	VIS	140B
					BULLONE	BOLT	PARAFUSO	BOUT	
17		359211		2	BOLT, Hex, M16 x 150, 8.8, Full Thd	PERNO	SCHRAUBE	VIS	140B
					BULLONE	BOLT	PARAFUSO	BOUT	
18		86512498		2	NUT, M16 x 2, Flg, Cl 10	TUERCA	MUTTER	ECROU	010D
					DADO	MØTRIK	PORCA	MOER	
19		87029779		1	SEAL	ANILLO DE CIERRE	DICHTUNG	JOINT	132A
					GUARNIZIONE; TENUTA	PAKNING	VEDANTE	AFDICHTING	

5130 6130 7130

TRANSITION CONE- EXTENDED WEAR
TRANSITION CONE- EXTENDED WEAR
TRICHTER
CÔNE



66.101.05

p2

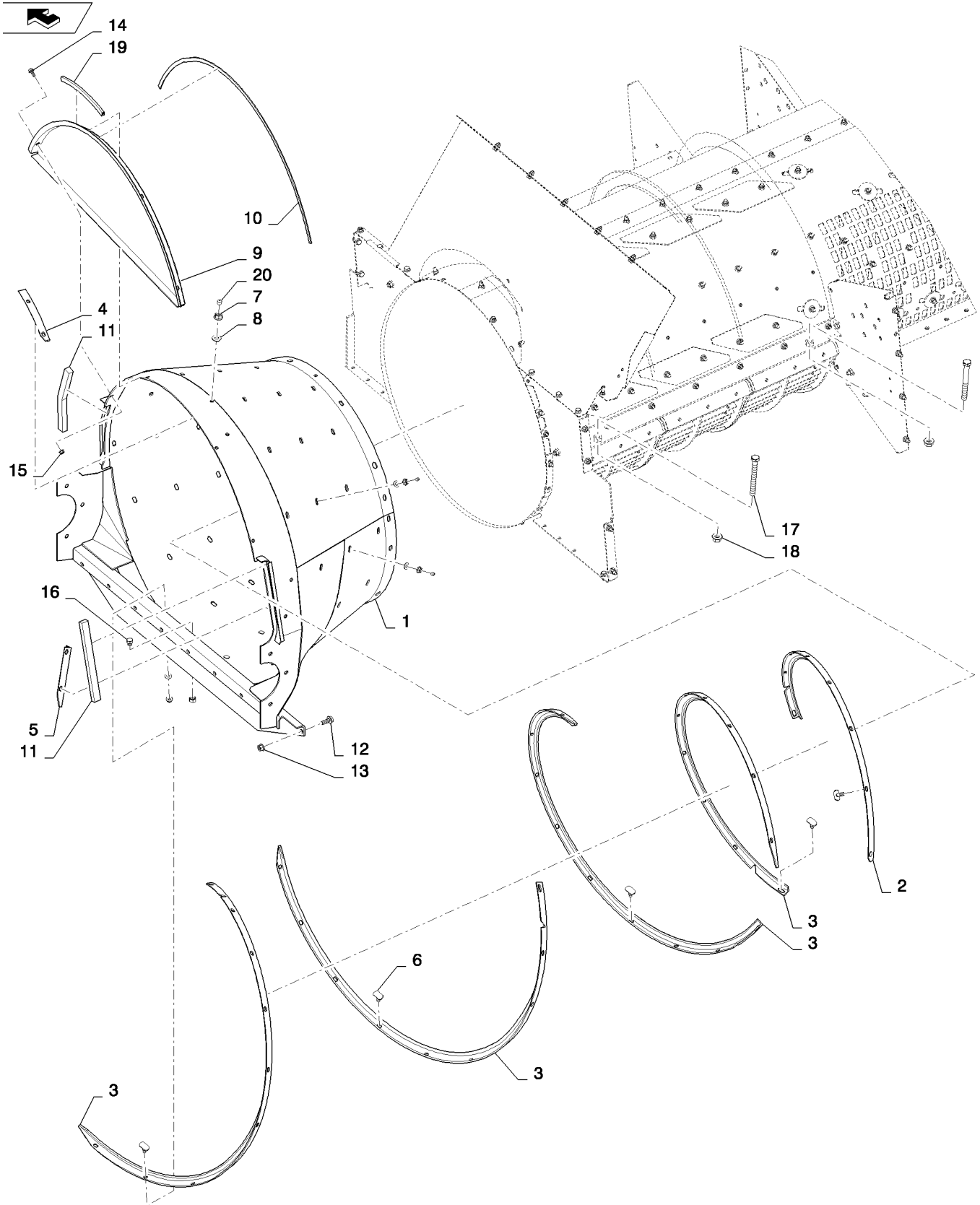
01/12

CONO
TRANSITION CONE- EXTENDED WEAR
TRANSITION CONE- EXTENDED WEAR
TRANSITION CONE- EXTENDED WEAR

R	N	P.N.	MOD	Q	Description Descrizione	Denominacion Beskrivelse	Bezeichnung Denominação	Description Beschrijving	L.C.
20		9835349		6	CAP TAPPO	TAPÓN TANKDÆKSEL	KAPPE TAMPÃO	CAPUCHON DOP	052T

5130 6130 7130

TRANSITION CONE- HEAVY DUTY
TRANSITION CONE- HEAVY DUTY
TRANSITION CONE- HEAVY DUTY
TRANSITION CONE- HEAVY DUTY

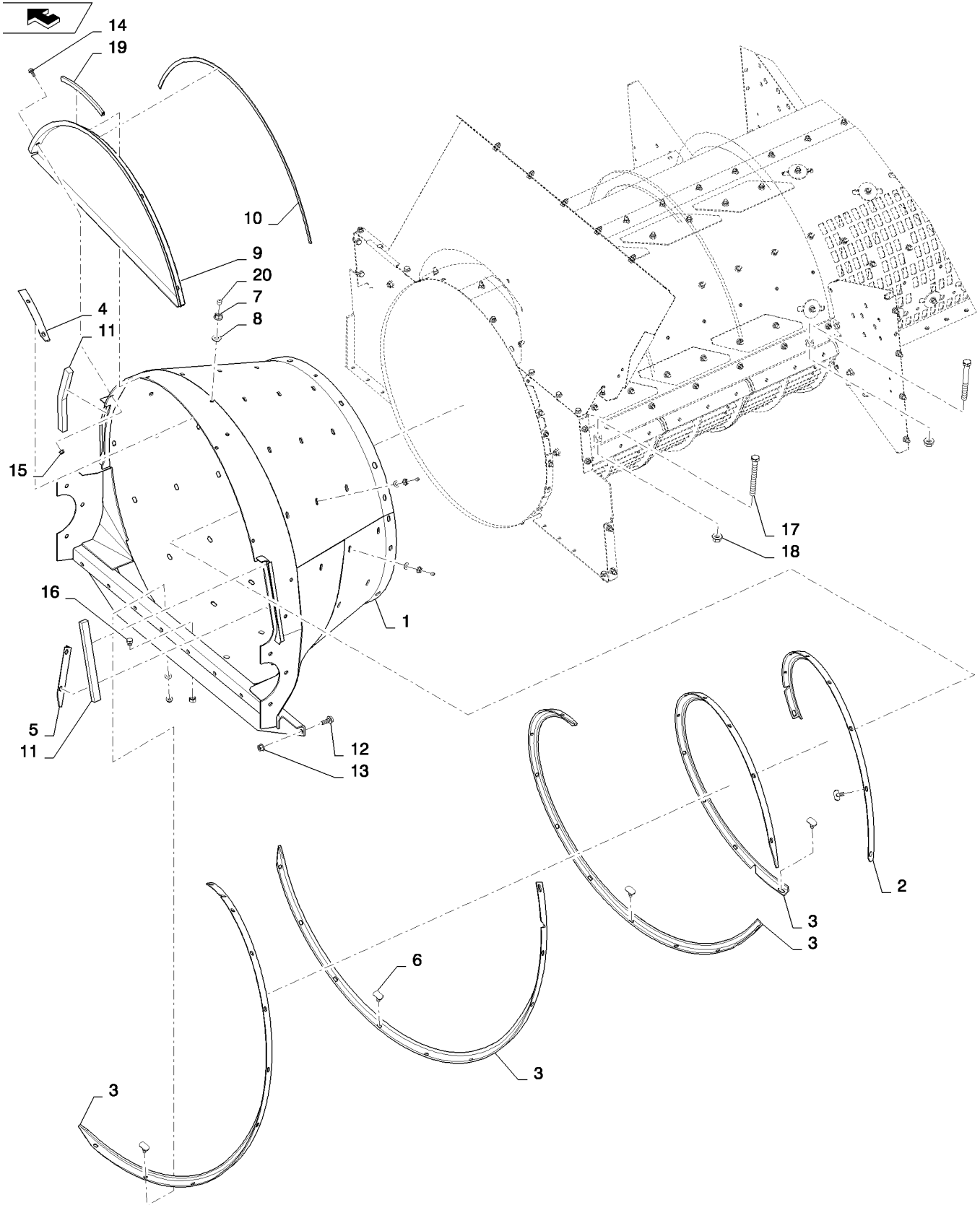


TRANSITION CONE- HEAVY DUTY
 TRANSITION CONE- HEAVY DUTY
 TRANSITION CONE- HEAVY DUTY
 TRANSITION CONE- HEAVY DUTY

R	N	P.N.	MOD	Q	Description Descrizione	Denominacion Beskrivelse	Bezeichnung Denominação	Description Beschrijving	L.C.
1		84164007		1	CONE, Standard HD Assembly (Includes CONO	CONO KEGLE	KONUS CONE	CONE KEGEL	Z140
2		418655A2		1	STIFFENER, Vane, Short, Extended Wear RINFORZO	REFUERZO AFSTIVER	VERSTEIFUNG REFORÇO	RENFORT VERSTEVIING	P359
3		418654A2		4	STIFFENER, Vane, Long, Extended Wear RINFORZO	REFUERZO AFSTIVER	VERSTEIFUNG REFORÇO	RENFORT VERSTEVIING	P359
4		347913A1		1	STIFFENER, Vane, Cone Extension, Extended Wear RINFORZO	REFUERZO AFSTIVER	VERSTEIFUNG REFORÇO	RENFORT VERSTEVIING	P359
5		347918A1		1	STIFFENER, Vane, Cone Pocket, Extended Wear RINFORZO	REFUERZO AFSTIVER	VERSTEIFUNG REFORÇO	RENFORT VERSTEVIING	P359
6		87106338		47	BOLT BULLONE	PERNO BOLT	SCHRAUBE PARAFUSO	VIS BOUT	140B
7		87547587		47	NUT DADO	TUERCA MØTRIK	MUTTER PORCA	ECROU MOER	010D
8		140045		47	BELLEVILLE WASHER, M10 RONDELLA BELLEVILLE	ARANDELA BELLEVILLE BELLEVILLE-SPÆNDSKI'	TELLERFEDER ANILHA CÓNICA	RONDELLE BELLEVILLE SCHOTELVEER	A143
9		193607C3		1	SUPPORT, Door, Rotor Front SUPPORTO	APOYADERO SUPPORT	STUETZE SUPORTE	SUPPORT SUPPORT	8790
10		419957A1		1	STRIP NASTRO	BANDA LISTE	STREIFEN CINTA	BANDE STRIP; STROOK	8660
11		233482A1		2	SEAL GUARNIZIONE TENUTA	SELLO/RETEN SEAL	DICHTRING VEDADOR DE RETENCA	JOINT-D'ETANCHEITE SEAL	7460
12		87030508		4	BOLT, Hex Flg, M12 x 30, 10.9, Full Thd BULLONE	PERNO BOLT	SCHRAUBE PARAFUSO	VIS BOUT	140B
13		86512497		4	NUT, M12 x 1.75, Flg, Ci 10 DADO	TUERCA MØTRIK	MUTTER PORCA	ECROU MOER	010D
14		87656137		4	BOLT, Hex Flg, M8 x 20, 10.9, Full Thd BULLONE	PERNO BOLT	SCHRAUBE PARAFUSO	VIS BOUT	140B
15		86507066		4	NUT, M8 x 1.25, Flg, Ci 10 DADO	TUERCA MØTRIK	MUTTER PORCA	ECROU MOER	010D
16		413-88		1	BOLT, Hex, 1/2"-13 x 1/2", G5, Full Thd BULLONE	PERNO BOLT	SCHRAUBE PARAFUSO	VIS BOUT	140B
17		120248		2	BOLT, Hex, M16 x 100, 8.8, Full Thd BULLONE	PERNO BOLT	SCHRAUBE PARAFUSO	VIS BOUT	140B
18		86512498		2	NUT, M16 x 2, Flg, Ci 10 DADO	TUERCA MØTRIK	MUTTER PORCA	ECROU MOER	010D
19		87029779		1	SEAL GUARNIZIONE; TENUTA	ANILLO DE CIERRE PAKNIING	DICHTUNG VEDANTE	JOINT AFDICHTING	132A

7130 6130 5130

TRANSITION CONE- HEAVY DUTY
TRANSITION CONE- HEAVY DUTY
TRANSITION CONE- HEAVY DUTY
TRANSITION CONE- HEAVY DUTY



66.101.06

p2

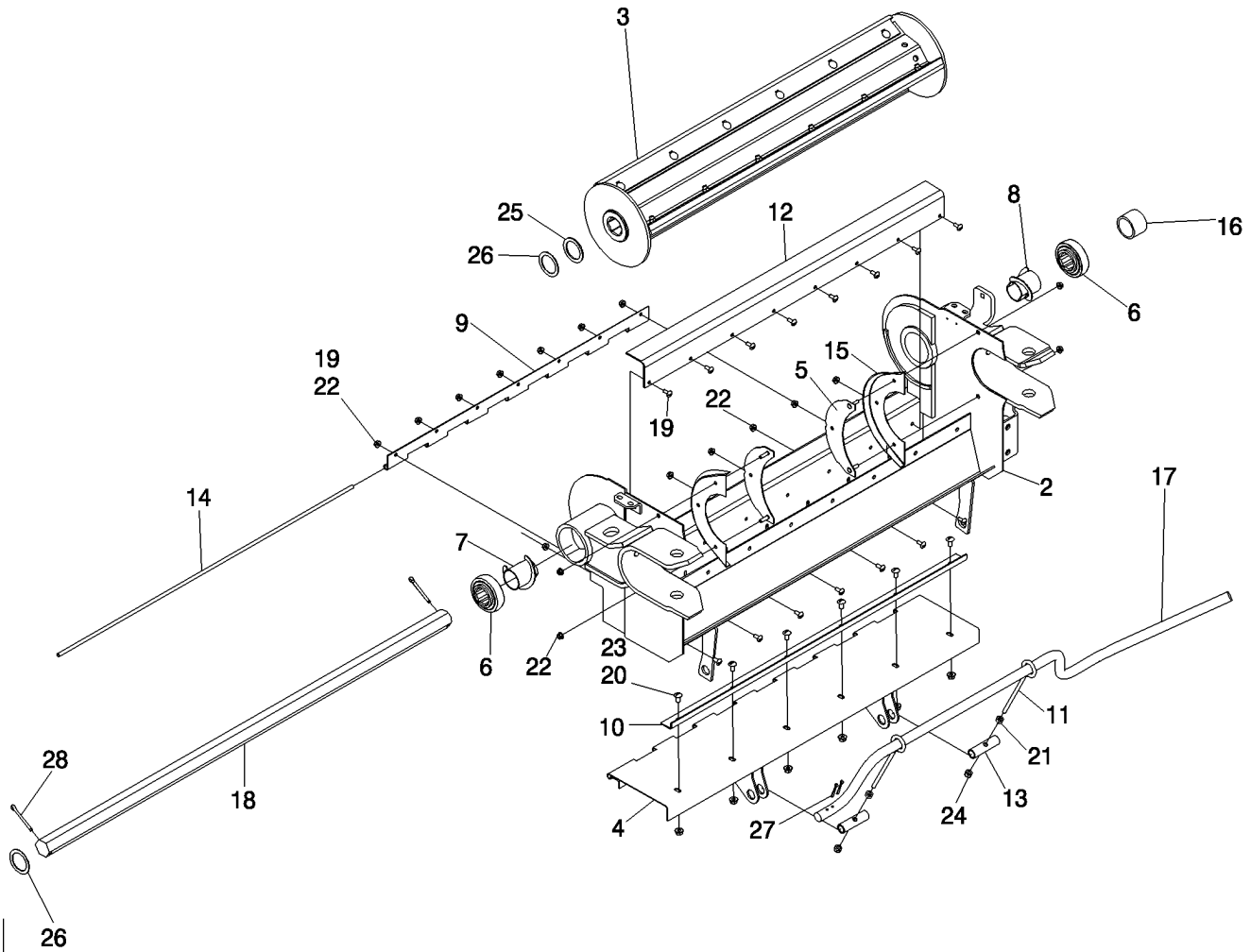
11/11

TRANSITION CONE- HEAVY DUTY
TRANSITION CONE- HEAVY DUTY
TRANSITION CONE- HEAVY DUTY
TRANSITION CONE- HEAVY DUTY

R	N	P.N.	MOD	Q	Description Descrizione	Denominacion Beskrivelse	Bezeichnung Denominação	Description Beschrijving	L.C.
20		9835349		6	CAP TAPPO	TAPÓN TANKDÆKSEL	KAPPE TAMPÃO	CAPUCHON DOP	052T

7130 6130 5130

ROCK TRAP ASSEMBLY
ROCK TRAP ASSEMBLY
ROCK TRAP ASSEMBLY
ROCK TRAP ASSEMBLY



1

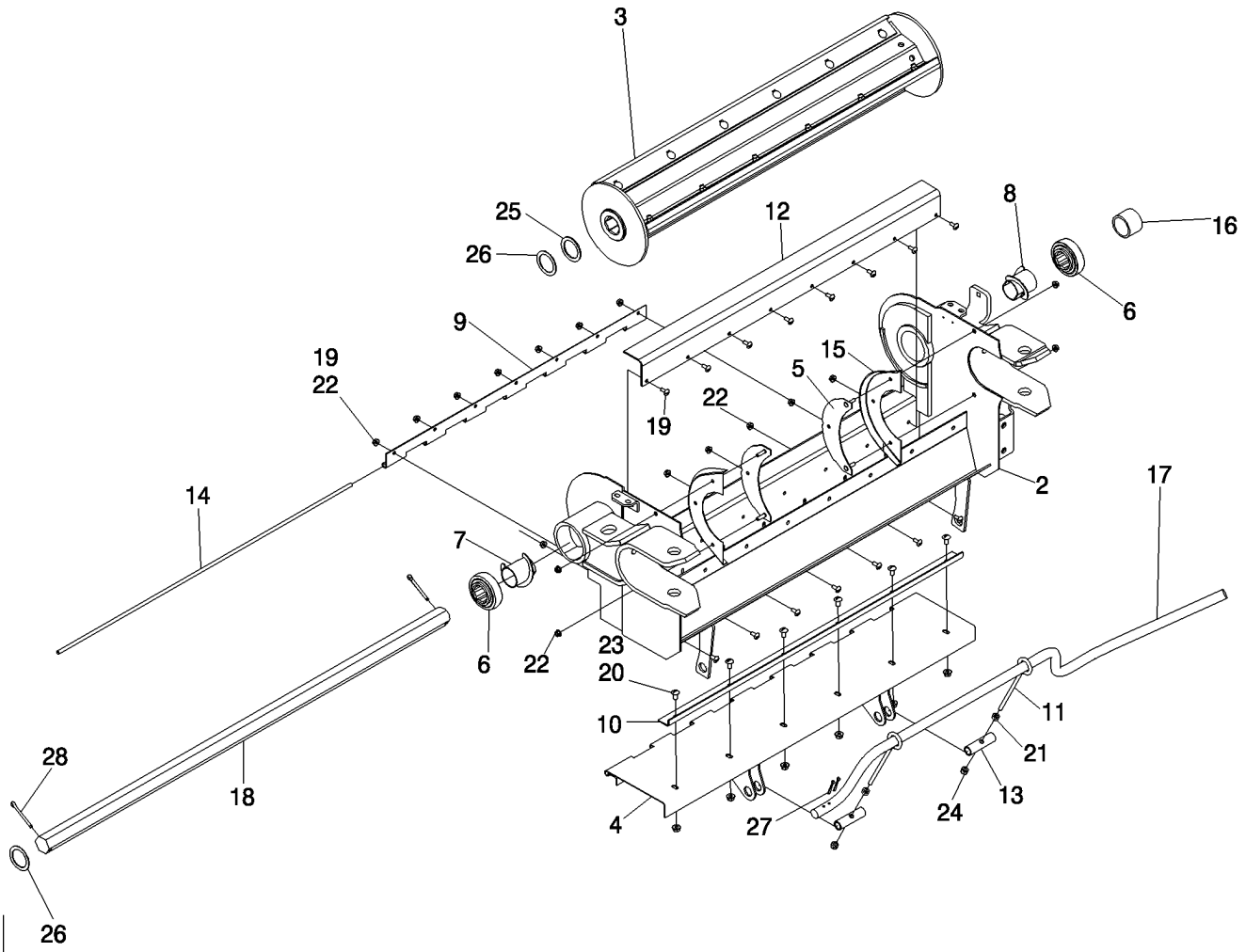


ROCK TRAP ASSEMBLY
ROCK TRAP ASSEMBLY
ROCK TRAP ASSEMBLY
ROCK TRAP ASSEMBLY

R	N	P.N.	MOD	Q	Description Descrizione	Denominacion Beskrivelse	Bezeichnung Denominação	Description Beschrijving	L.C.
1		84289579		1	FEEDER, Rock Trap, Incl 2 - 28	ALIMENTADOR	SCHRÄGFÖRDERER	CONVOYEUR	544A
					ALIMENTATORE	INDFØRING	ALIMENTADOR	INVOERDER	
2		84289581		1	HOUSING, HOUSING, Stone Trap	ALOJAMIENTO	GEHÄUSE	CARTER	014V
					ALLOGGIAMENTO	HUS	ALOJAMENTO	HUIS	
3		87644726		1	BEATER, Rock Trap	LANZADOR DE PAJA	WENDETROMMEL	TIRE-PAILLE	P632
					LANCIATORE	RORORUDSKILLER	IMPULSOR	AFNEEMTROMMEL	
4		87597579		1	STONE DOOR, DOOR, Rock Trap	PUERTA DE PIEDRAS	STEINFANGKLAPPE	TRAPPE A PIERRES	N92S
					SPORTELLO PARASASS	STENFÆLDE	PORTA RETENÇÃO DE F	LUIK VAN STEENVANGG	
5		87573705		2	SUPPORT ASSY., Seal Back Up Plate	APOYADERO (CONJUNT	STUETZE (KPLT.)	SUPPORT (ASSEMBLE)	P427
					SUPPORTO, COMPLESS	SUPPORT ASSY.	SUPORTE CONJUNTO	SUPPORT ASSY.	
6		87620467		2	BEARING ASSY, 44.475 mm ID x 100 mm OD x 42.862 mm	CONJUNTO DE COJINET	LAGERBAURUPPE	ROULEMENT	341C
					COMPLESSIVO CUSCINI	LEJESAMLING	CHUMACEIRA	LAGERENHEID	
7		87599206		1	SPACER, Rock Trap, Right Hand	ESPACIADOR	ABSTANDSSTUECK	ENTRETOISE	8090
					DISTANZIALE	SPACER	ESPACADOR	SPACER	
8		87599214		1	SPACER, Rock Trap, Left Hand	ESPACIADOR	ABSTANDSSTUECK	ENTRETOISE	8090
					DISTANZIALE	SPACER	ESPACADOR	SPACER	
9		87612181		1	HINGE, Rock Trap Door	BISAGRA	SCHARNIER	CHARNIERE	4260
					CERNIERA	HINGE	DOBRADICA	HINGE	
10		87599255		1	ANGLE, Door Seal, Rock Trap	ÁNGULO	WINKEL	CORNIERE	057C
					ANGOLARE	VINKELBESLAG	CANTONEIRA	HOEKSTUK	
11		87573700		2	EYEBOLT, Rock Trap	CÁNCAMO	AUGENSCHRAUBE	BOULON A CÆIL	081G
					GOLFARE	ØJEBOLT	CAVILHA DE OLHAL	OOGBOUW	
12		84289595		1	ANGLE, Rock Trap Wear	ÁNGULO	WINKEL	CORNIERE	057C
					ANGOLARE	VINKELBESLAG	CANTONEIRA	HOEKSTUK	
13		87612311		2	TUBE, 12.7-19.05 mm ID x 25.4 mm OD x 90 mm L, Sump Latch Pivot	TUBO	ROHR	TUBE	9400
					TUBO	TUBE	TUBO	TUBE	
14		84256524		1	ROD, Trap Door, Hinge	VARILLA	STANGE	TRINGLE	7250
					ASTA	ROD	HASTE	ROD	
15		195202C1		2	SEAL, Feeder	SELLO/RETEN	DICHTRING	JOINT-D'ETANCHEITE	7460
					GUARNIZIONE TENUTA	SEAL	VEDADOR DE RETENCA	SEAL	
16		87740715		1	SPACER, Sprocket	SEPARADOR	DISTANZSTÜCK	ENTRETOISE	075D
					DISTANZIALE	AFSTANDSSTYKKE	ESPAÇADOR	AFSTANDSSTUK	
17		84353399		1	ROD, Door Latch Crank, Rock Trap	VARILLA	STANGE	TIGE	090A
					ASTA	STANG	HASTE	STANG	
18		87755517		1	SHAFT, Stone Trap	EJE	WELLE	ARBRE	016A
					ALBERO	AKSEL	VEIO	AS	
19		847-3820		15	SCREW, Sltd Tr Hd, M8 x 20, 10.9, Serr	TORNILLO	SCHRAUBE	VIS	040V
					VITE	SKRUE	PARAFUSO	SCHROEF	

7130 6130 5130

ROCK TRAP ASSEMBLY
ROCK TRAP ASSEMBLY
ROCK TRAP ASSEMBLY
ROCK TRAP ASSEMBLY



1

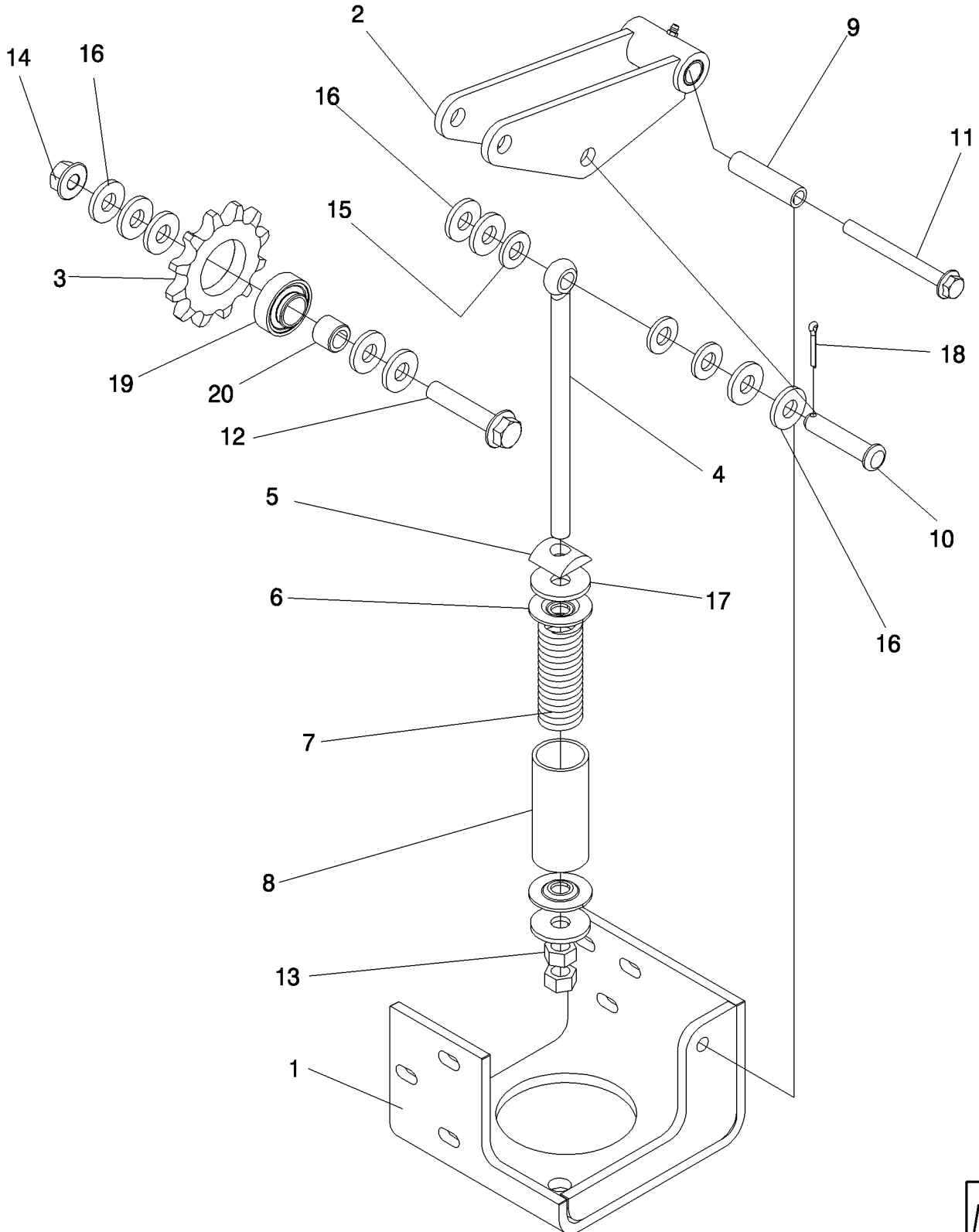


ROCK TRAP ASSEMBLY
 ROCK TRAP ASSEMBLY
 ROCK TRAP ASSEMBLY
 ROCK TRAP ASSEMBLY

R	N	P.N.	MOD	Q	Description Descrizione	Denominacion Beskrivelse	Bezeichnung Denominação	Description Beschrijving	L.C.
20		87573369		6	SCREW VITE	TORNILLO SKRUE	SCHRAUBE PARAFUSO	VIS SCHROEF	040V
21		100016		2	NUT, M10, Cl 8 DADO	TUERCA MØTRIK	MUTTER PORCA	ECROU MOER	010D
22		825-5148		19	NUT, M8, Flg Ser DADO	TUERCA MØTRIK	MUTTER PORCA	ECROU MOER	010D
23		825-51410		6	NUT, M10, Flg Ser DADO	TUERCA MØTRIK	MUTTER PORCA	ECROU MOER	010D
24		100037		2	NUT, M10 x 1.5, Cl 8 DADO	TUERCA MØTRIK	MUTTER PORCA	ECROU MOER	010D
25		87690483	AR		WASHER RONDELLA	ARANDELA FLADSKIVE	UNTERLEGSCHIEBE ANILHA	RONDELLE SLUITRING	131R
26		87690482	AR		WASHER RONDELLA	ARANDELA FLADSKIVE	UNTERLEGSCHIEBE ANILHA	RONDELLE SLUITRING	131R
27		432-1224		2	COTTER PIN, 3/16" x 1 1/2" COPPIGLIA	PASADOR SPLITBOLT	SPLINT TROÇO DE ABRIR	GOUPILLE FENDUE SPLITPEN	270C
28		432-2040		2	COTTER PIN, 5/16" x 2 1/2" COPPIGLIA	PASADOR SPLITBOLT	SPLINT TROÇO DE ABRIR	GOUPILLE FENDUE SPLITPEN	270C

7130 6130 5130

IDLER ASSEMBLY, ROCK TRAP
IDLER ASSEMBLY, ROCK TRAP
IDLER ASSEMBLY, ROCK TRAP
IDLER ASSEMBLY, ROCK TRAP

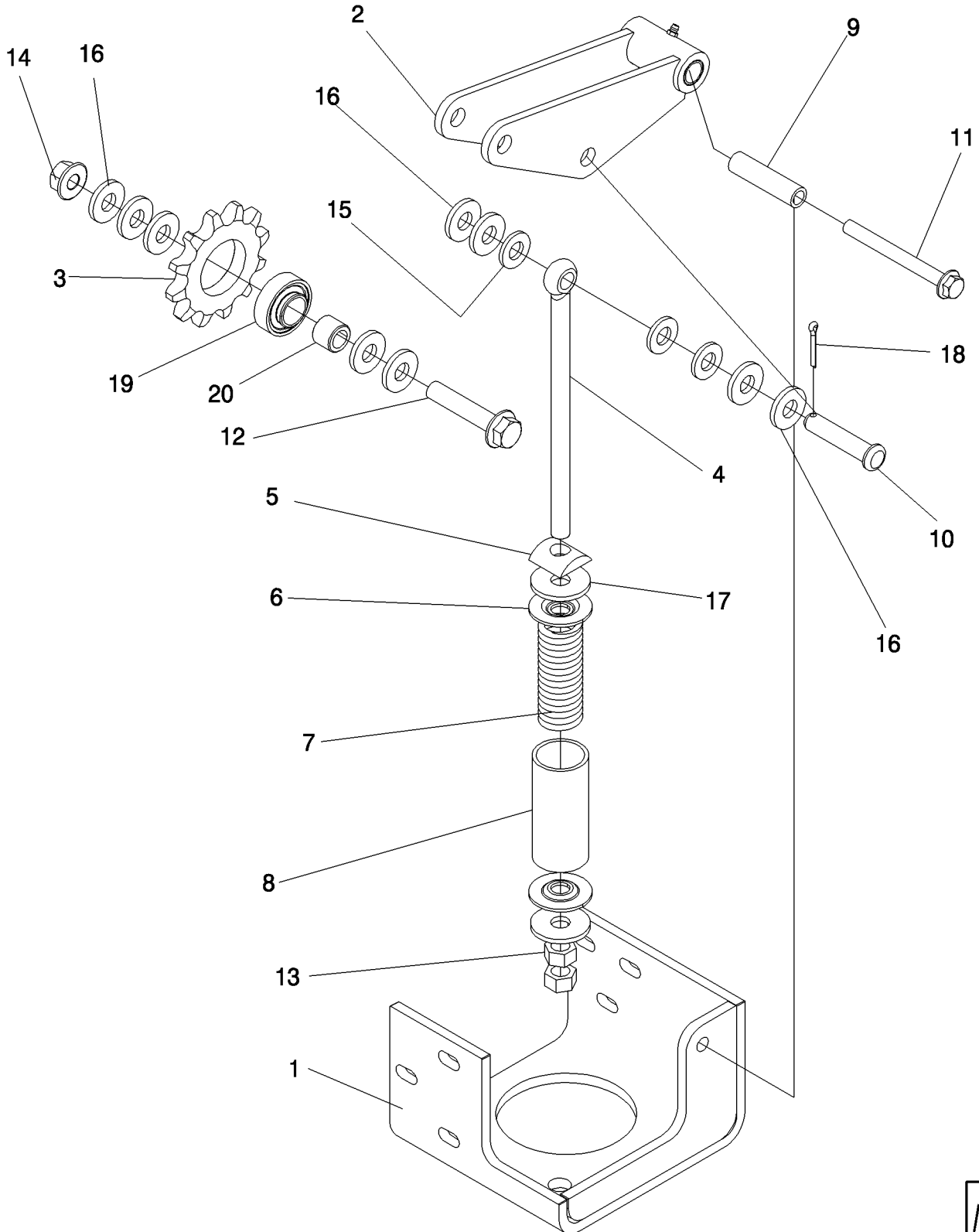


IDLER ASSEMBLY, ROCK TRAP
 IDLER ASSEMBLY, ROCK TRAP
 IDLER ASSEMBLY, ROCK TRAP
 IDLER ASSEMBLY, ROCK TRAP

R	N	P.N.	MOD	Q	Description Descrizione	Denominacion Beskrivelse	Bezeichnung Denominação	Description Beschrijving	L.C.
1		87755510		1	SUPPORT ASSY., Idler Arm, Rock Trap	APOYADERO (CONJUNT	STUETZE (KPLT.)	SUPPORT (ASSEMBLE)	P427
					SUPPORTO, COMPLESS	SUPPORT ASSY.	SUPORTE CONJUNTO	SUPPORT ASSY.	
2		87755503		1	ARM ASSY., Idler, Rock Trap	BRAZO (CONJUNTO)	ARM (KPLT.)	BRAS (ASSEMBLE)	P502
					BRACCIO, COMPLESSIV	ARM ASSY.	BRACO CONJUNTO	ARM ASSY.	
3		87477658		1	SPROCKET, 12T, 16 mm Bore	PIÑÓN	KETTENRAD	PIGNON	164R
					RUOTA DENTATA; PIGN	GEARHJUL	RODA DENTADA	KETTINGWIEL	
4		87578627		1	EYEBOLT, Idler, Rock Trap	CÁNCAMO	AUGENSCHRAUBE	BOULON A CÉIL	081G
					GOLFARE	ØJEBOLT	CAVILHA DE OLHAL	OOGBOUT	
5		390870A1		1	PIVOT, Rock Trap Idler Bolt	PIVOTE	DREHZAPFEN	PIVOT	6330
					PERNO	PIVOT	PIVO	PIVOT	
6		394120A1		2	WASHER, Feeder Idler	ARANDELA	UNTERLEGSCHIEBE	RONDELLE	9720
					RONDELLA	WASHER	ARRUELA	WASHER	
7		390872A1		1	SPRING	MUELLE	FEDER	RESSORT	8315
					MOLLA	SPRING	MOLA	SPRING	
8		390869A1		1	SPACER, Adjusting Spring Bolt	ESPACIADOR	ABSTANDSSTUECK	ENTRETOISE	8090
					DISTANZIALE	SPACER	ESPACADOR	SPACER	
9		87755999		1	BUSHING, Idler Pivot, Rock Trap	CASQUILLO	BUECHSE	DOUILLE	1140
					BOCCOLA	BUSHING	BUCHA	BUSHING	
10		439-11048		1	HEADED PIN, 5/8" x 3"	PASADOR CON CABEZA	KOPFZAPFEN	GOUPILLE A TETE	P888
					PERNO CON TESTA	SPLIT MED HOVED	PINO COM CABEÇA	PEN MET KOP	
11		87698848		1	BOLT	PERNO	SCHRAUBE	VIS	140B
					BULLONE	BOLT	PARAFUSO	BOUT	
12		87646188		1	BOLT	PERNO	SCHRAUBE	VIS	140B
					BULLONE	BOLT	PARAFUSO	BOUT	
13		100020		2	NUT, M16, CI 8	TUERCA	MUTTER	ECROU	010D
					DADO	MØTRIK	PORCA	MOER	
14		87016581		1	LOCK NUT, M16 x 2, Flg, CI 10	TUERCA DE BLOQUEO	SICHERUNGSMUTTER	CONTRE-ECROU	P263
					DADO DI BLOCCAGGIO	LÅSEMØTRIK	CONTRAPORCA	BORGMOER	
15		496-21066		3	WASHER, 21/32" x 1 5/16" x .150"	ARANDELA	UNTERLEGSCHIEBE	RONDELLE	131R
					RONDELLA	FLADSKIVE	ANILHA	SLUITRING	
16		496-41066		9	WASHER, 21/32" x 1 1/2" x .188", HDN	ARANDELA	UNTERLEGSCHIEBE	RONDELLE	131R
					RONDELLA	FLADSKIVE	ANILHA	SLUITRING	
17		495-81030		2	WASHER, 21/32" x 2" x .179"	ARANDELA	UNTERLEGSCHIEBE	RONDELLE	131R
					RONDELLA	FLADSKIVE	ANILHA	SLUITRING	
18		432-1220		1	COTTER PIN, 3/16" x 1 1/4"	PASADOR	SPLINT	GOUPILLE FENDUE	270C
					COPPIGLIA	SPLITBOLT	TROÇO DE ABRIR	SPLITPEN	
19		45396		1	BALL BEARING, 25.4 mm ID x 52 mm OD x 21.4 mm	RODAMIENTO DE BOLA	KUGELLAGER	ROULEMENT A BILLES	343C
					CUSCINETTO A SFERE	KUGLELEJE	ROLAMENTO DE ESFER	KOGELLAGER	

5130 6130 7130

IDLER ASSEMBLY, ROCK TRAP
IDLER ASSEMBLY, ROCK TRAP
IDLER ASSEMBLY, ROCK TRAP
IDLER ASSEMBLY, ROCK TRAP



66.101.15

p2

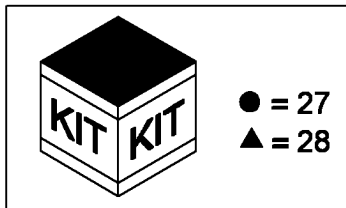
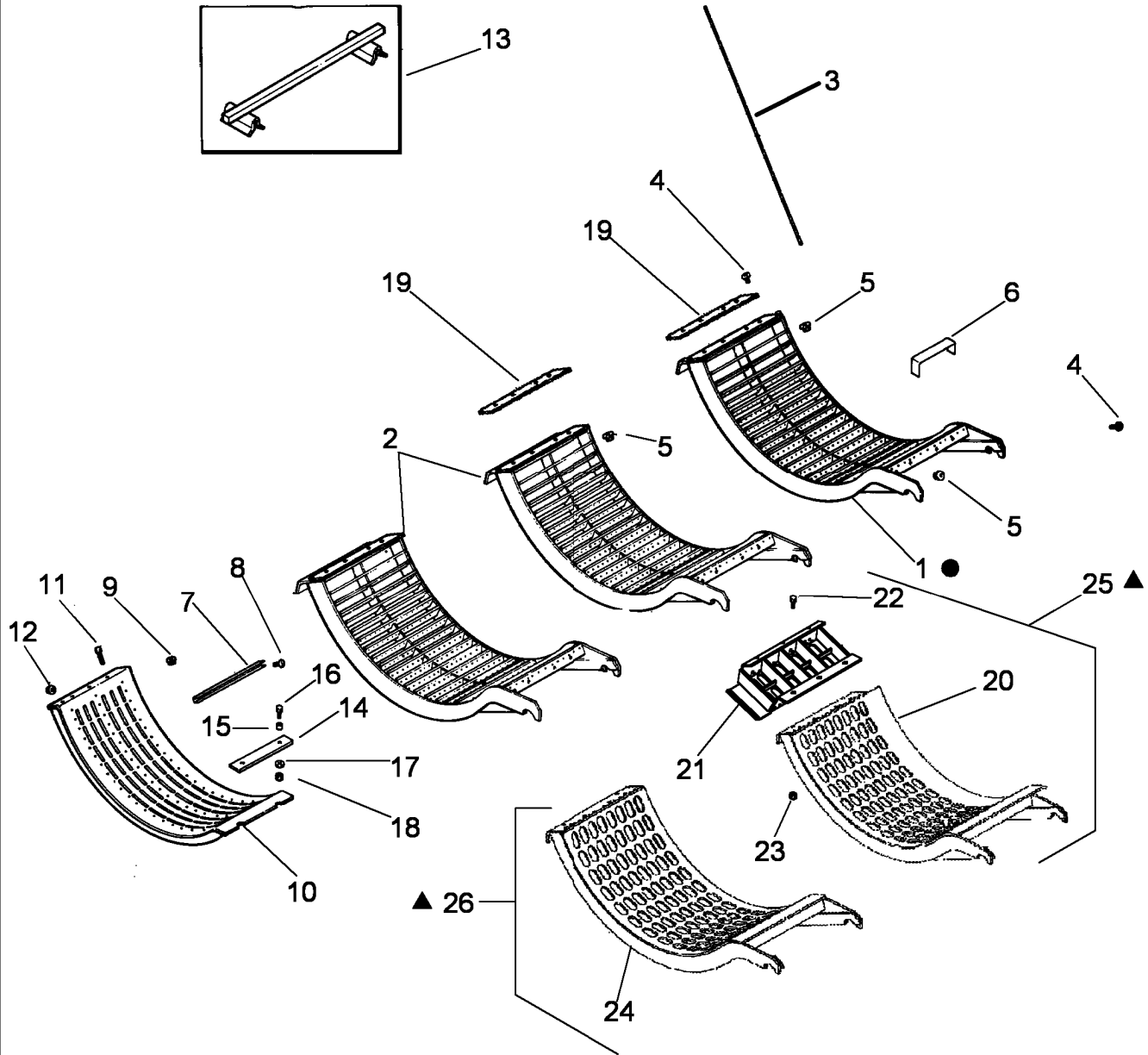
10/11

IDLER ASSEMBLY, ROCK TRAP
IDLER ASSEMBLY, ROCK TRAP
IDLER ASSEMBLY, ROCK TRAP
IDLER ASSEMBLY, ROCK TRAP

R	N	P.N.	MOD	Q	Description Descrizione	Denominacion Beskrivelse	Bezeichnung Denominação	Description Beschrijving	L.C.
20		84130591		1	SPACER Distanziale	SEPARADOR AFSTANDSSTYKKE	DISTANZSTÜCK ESPAÇADOR	ENTRETOISE AFSTANDSSTUK	075D

5130 6130 7130

CONCAVES - GRATES AND CONCAVES
CONCAVES - GRATES AND CONCAVES
CONCAVES - GRATES AND CONCAVES
CONCAVES - GRATES AND CONCAVES

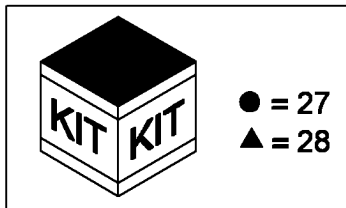
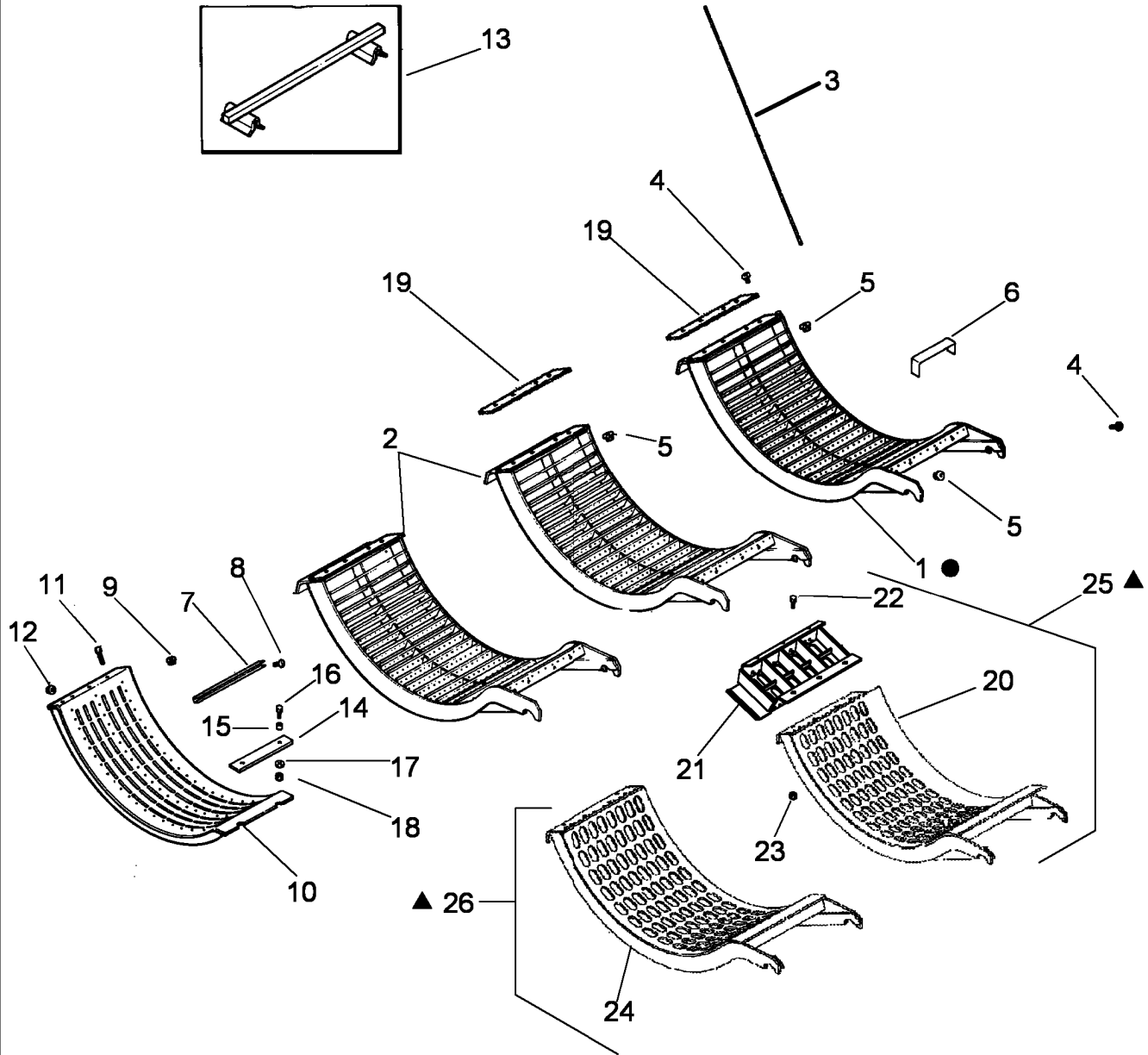


CONCAVES - GRATES AND CONCAVES
 CONCAVES - GRATES AND CONCAVES
 CONCAVES - GRATES AND CONCAVES
 CONCAVES - GRATES AND CONCAVES

R	N	P.N.	MOD	Q	Description Descrizione	Denominacion Beskrivelse	Bezeichnung Denominação	Description Beschrijving	L.C.
1		418647A1		1	CONCAVE, Front, Small Wire, Incl 3 - 5, 19	DESGRANADOR/CONCA	DRESCHKORB	CONTRE BATTEUR	1880
					CONTROROTORE	CONCAVE	CONCAVO	CONCAVE	
1		386188A1		1	CONCAVE, Front, Large Wire, Incl 3 - 5	CÓNCAVO	DRESCHTROMMEL	CONTRE-BATTEUR	830C
					CONTROROTORE	TÆRSKEBRO	CONTRA-BATEDOR	DORSKORF	
1		418645A1		1	CONCAVE, Front, Large Wire, Incl 3 - 5, 19	DESGRANADOR/CONCA	DRESCHKORB	CONTRE BATTEUR	1880
					CONTROROTORE	CONCAVE	CONCAVO	CONCAVE	
1		87456655		1	CONCAVE, Round Bar, Front, Incl 3 - 5, 19	CÓNCAVO	DRESCHTROMMEL	CONTRE-BATTEUR	830C
					CONTROROTORE	TÆRSKEBRO	CONTRA-BATEDOR	DORSKORF	
1		412395A1		2	CONCAVE, No. 2 And 3, Round Bar With Removable Wire, Incl 3 - 5	CÓNCAVO	DRESCHTROMMEL	CONTRE-BATTEUR	830C
					CONTROROTORE	TÆRSKEBRO	CONTRA-BATEDOR	DORSKORF	
2		386189A1		1-2	CONCAVE, No. 2 and 3, Large Wire, Incl 3 - 5	CÓNCAVO	DRESCHTROMMEL	CONTRE-BATTEUR	830C
					CONTROROTORE	TÆRSKEBRO	CONTRA-BATEDOR	DORSKORF	
2		418646A1		2	CONCAVE, No. 2 and 3, Large Wire, Incl 3 - 5, 19	DESGRANADOR/CONCA	DRESCHKORB	CONTRE BATTEUR	1880
					CONTROROTORE	CONCAVE	CONCAVO	CONCAVE	
2		418648A1		1-2	CONCAVE, No. 2 and 3, Small Wire, Incl 3 - 5, 19	DESGRANADOR/CONCA	DRESCHKORB	CONTRE BATTEUR	1880
					CONTROROTORE	CONCAVE	CONCAVO	CONCAVE	
3		386352A1		14	WIRE, Concave, Large Wire	ALAMBRE	KABEL	FIL D'ACIER	9880
					FILO	STÅLTRÅD	FIO DE AÇO	DRAAD	
3		418158A1		30	WIRE, Concave, Small Wire	ALAMBRE	KABEL	FIL D'ACIER	9880
					FILO	STÅLTRÅD	FIO DE AÇO	DRAAD	
3		412400A1		10	WIRE, Concave, Smooth	ALAMBRE	KABEL	FIL D'ACIER	061F
					FILO	STÅLTRÅD	FIO DE AÇO	DRAAD	
4		450-73816		8	SCREW, CrossSerr Truss Hd, 3/8"-16 x 1"	TORNILLO	SCHRAUBE	VIS	040V
					VITE	SKRUE	PARAFUSO	SCHROEF	
5		231-5146		8	NUT, Flg, USR, 3/8"-16	TUERCA	MUTTER	ECROU	010D
					DADO	MØTRIK	PORCA	MOER	
		1300673C91		1	PACKAGE, Contains 6x 1309425C1	PAQUETE	PACKUNG	KIT	5920
					PACCHETTO	PAKNING	PACOTE	PAKKET	
6		1309425C1		AR	CHANNEL, Small Wire	CANAL	KANAL	GOUTTIERE	1580
					CANALINA	CHANNEL	CANAL	CHANNEL	
		1300716C91		1	CHANNEL, Contains 6x 1309424C1	CANAL	KANAL	GOUTTIERE	1580
					CANALINA	CHANNEL	CANAL	CHANNEL	
6		1309424C1		AR	CHANNEL, Large Wire	CANAL	KANAL	GOUTTIERE	1580
					CANALINA	CHANNEL	CANAL	CHANNEL	
7		191536C1		9	CHANNEL, Grate Adjusting, Corn, Used With 191535C2, REF 10	CANAL	KANAL	GOUTTIERE	1580
					CANALINA	CHANNEL	CANAL	CHANNEL	

5130 6130 7130

CONCAVES - GRATES AND CONCAVES
CONCAVES - GRATES AND CONCAVES
CONCAVES - GRATES AND CONCAVES
CONCAVES - GRATES AND CONCAVES

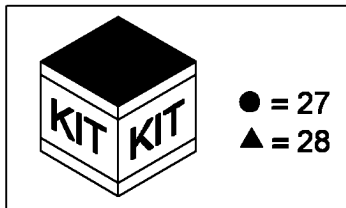
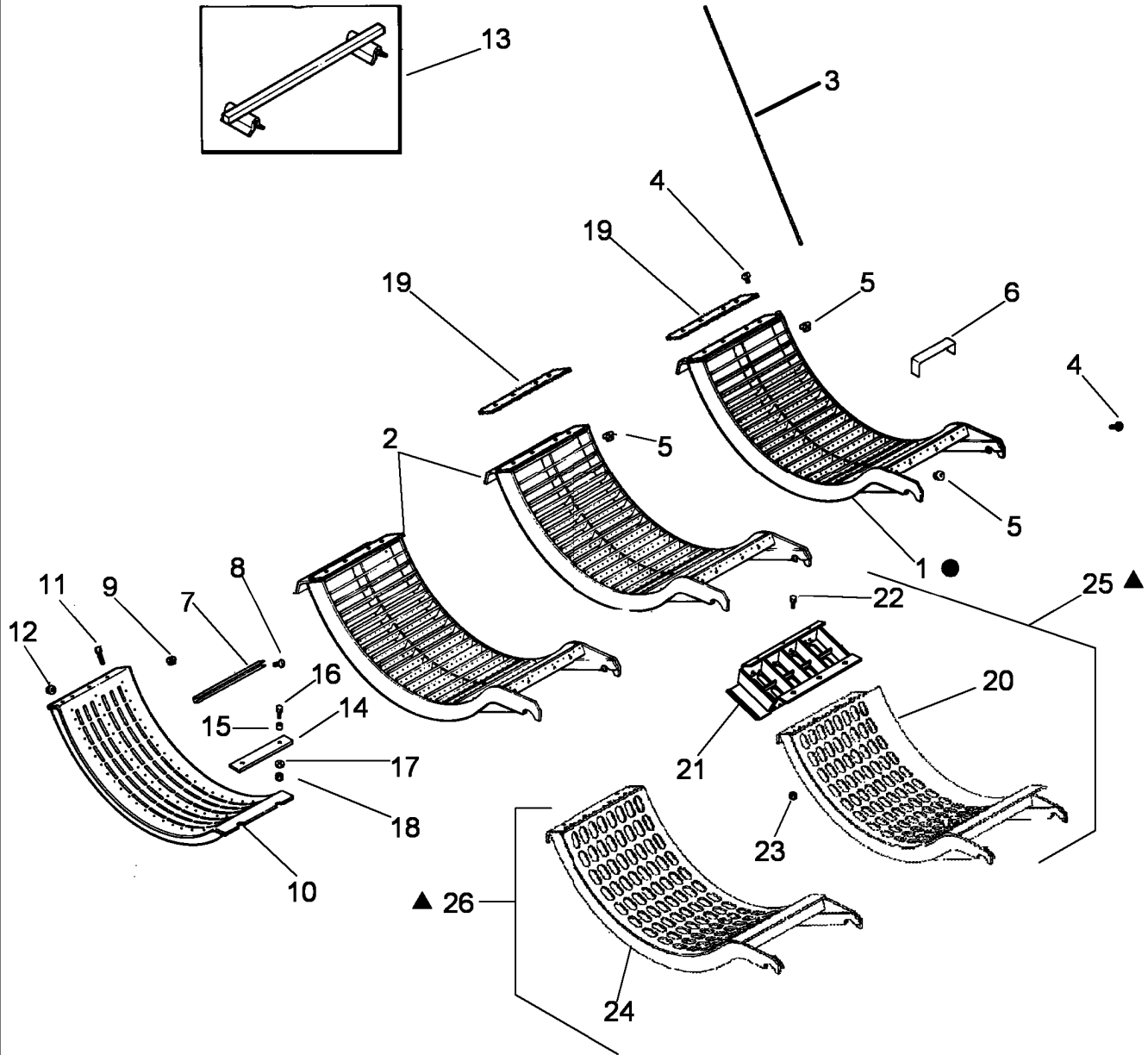


CONCAVES - GRATES AND CONCAVES
 CONCAVES - GRATES AND CONCAVES
 CONCAVES - GRATES AND CONCAVES
 CONCAVES - GRATES AND CONCAVES

R	N	P.N.	MOD	Q	Description Descrizione	Denominacion Beskrivelse	Bezeichnung Denominação	Description Beschrijving	L.C.
8		477-73112		27	SCREW, Slotted Tr Hd Serr, 5/16"-18 x 3/4"	TORNILLO	SCHRAUBE	VIS	040V
					VITE	SKRUE	PARAFUSO	SCHROEF	
9		231-5145		27	FLANGE NUT, Flg, USR, 5/16"-18	TUERCA DE BRIDA	FLANSCHMUTTER	ECROU A EMBASE	A069
					DADO FLANGIATO	FLANGEMØTRIK	PORCA FLANGEADA	FLENSMOER	
10		191535C2		3	GRATE, Slotted, Grain	PARRILLA	GITTER	GRILLE	3960
					GRIGLIA	RIST	GRADE	ROOSTER	
10		1302563C1		3	GRATE, Keystock	PARRILLA	GITTER	GRILLE	3960
					GRIGLIA	RIST	GRADE	ROOSTER	
11		410-7620		10	BOLT, Hex Flg, 3/8"-16 x 1 1/4", Serr	PERNO	SCHRAUBE	VIS	140B
					BULLONE	BOLT	PARAFUSO	BOUT	
10		1319405C1		3	GRATE, Smooth	PARRILLA	GITTER	GRILLE	3960
					GRIGLIA	RIST	GRADE	ROOSTER	
11		410-7616		2	BOLT, Hex Flg, 3/8"-16 x 1", Serr, G8	PERNO	SCHRAUBE	VIS	140B
					BULLONE	BOLT	PARAFUSO	BOUT	
12		231-5146		12	NUT, Flg, USR, 3/8"-16	TUERCA	MUTTER	ECROU	010D
					DADO	MØTRIK	PORCA	MOER	
13		87379142	AR		BAR, Small Wire DIA Kit	BARRA	STAB	BARRE	0500
					BARRA	BJ/KE	BARRA	STAAF	
14		186784C2		3	BAR	BARRA	STAB	BARRE	0500
					BARRA	BJ/KE	BARRA	STAAF	
15		600179R1		6	SPACER, 1/2" X-Strng Pipe x 9/16"	SEPARADOR	DISTANZSTÜCK	ENTRETOISE	075D
					DISTANZIALE	AFSTANDSSTYKKE	ESPAÇADOR	AFSTANDSSTUK	
16		281058		6	BOLT, Hex, 1/2"-13 x 2", G8	PERNO	SCHRAUBE	VIS	140B
					BULLONE	BOLT	PARAFUSO	BOUT	
17		495-11053		6	WASHER, 1/2", SAE	ARANDELA	UNTERLEGSCHIEBE	RONDELLE	131R
					RONDELLA	FLADSKIVE	ANILHA	SLUITRING	
18		232-4118		6	LOCK NUT, 1/2"-13, GC	TUERCA DE BLOQUEO	SICHERUNGSMUTTER	CONTRE-ECROU	P263
					DADO DI BLOCCAGGIO	LÅSEMØTRIK	CONTRAPORCA	BORGMOER	
19		193859C1		2	PLATE, Concave	PLACA	PLATTE	PLAQUE	105P
					PIASTRA	PLADE	CHAPA	PLAAT	
19		87456656		2	RETAINER, Concave	TOPE	HALTER	ARRETOIR	7125
					DISPOSITIVO TENUTA	RETAINER	RETENTOR	RETAINER	
20		316772A1		1	CONCAVE, Front Smooth Slotted, No. 1	DESGRANADOR/CONCA	DRESCHKORB	CONTRE BATTEUR	1880
					CONTROROTORE	CONCAVE	CONCAVO	CONCAVE	
21		316773A1		1	EXTENSION, Concave, Front Smooth, No. 1	EXTENSION	SCHURRE	EXTENSION	P416
					SCIVOLO, VERSO L'ALT	EXTENSION	EXTENSAO CAMARA	EXTENSION	
21		316774A1		2	EXTENSION, Concave, Front Smooth, No. 2 and 3	EXTENSION	SCHURRE	EXTENSION	P416
					SCIVOLO, VERSO L'ALT	EXTENSION	EXTENSAO CAMARA	EXTENSION	
22		410-7616		4	BOLT, Hex Flg, 3/8"-16 x 1", Serr, G8	PERNO	SCHRAUBE	VIS	140B
					BULLONE	BOLT	PARAFUSO	BOUT	

5130 6130 7130

CONCAVES - GRATES AND CONCAVES
CONCAVES - GRATES AND CONCAVES
CONCAVES - GRATES AND CONCAVES
CONCAVES - GRATES AND CONCAVES



CONCAVES - GRATES AND CONCAVES
 CONCAVES - GRATES AND CONCAVES
 CONCAVES - GRATES AND CONCAVES
 CONCAVES - GRATES AND CONCAVES

R	N	P.N.	MOD	Q	Description Descrizione	Denominacion Beskrivelse	Bezeichnung Denominação	Description Beschrijving	L.C.
23		231-5146		4	NUT, Flg, USR, 3/8"-16 DADO	TUERCA MØTRIK	MUTTER PORCA	ECROU MOER	010D
24		316778A1		2	CONCAVE, Front Smooth Slotted, No. 2 and 3 CONTROROTORE	DESGRANADOR/CONCA CONCAVE	DRESCHKORB CONCAVO	CONTRE BATTEUR CONCAVE	1880
25		352729A1		1	CONCAVE, Slotted Front With Extension, Incl 20-23 CONTROROTORE	DESGRANADOR/CONCA CONCAVE	DRESCHKORB CONCAVO	CONTRE BATTEUR CONCAVE	1880
26		352730A1		2	CONCAVE, Slotted 2 And 3 With Extension, Incl 21-24 CONTROROTORE	DESGRANADOR/CONCA CONCAVE	DRESCHKORB CONCAVO	CONTRE BATTEUR CONCAVE	1880
27	1	87360523		1	PACKAGE,SERVICE, DIA, Round Bar Concaves, Incl 1 CONFEZIONE, MANUT.	EMPAQUETADURA PACKAGE,SERVICE	ERSATZPACKUNG JOGO DE SERVICIO(PAC	COLIS POUR RECHANGI PACKAGE,SERVICE	P663
28		348505A1		1	PACKAGE, DIA, Slotted Concave With Extension, Incl 25, 26 PACCHETTO	PAQUETE PAKNING	PACKUNG PACOTE	KIT PAKKET	5920

(1) 6088

5130 6130 7130

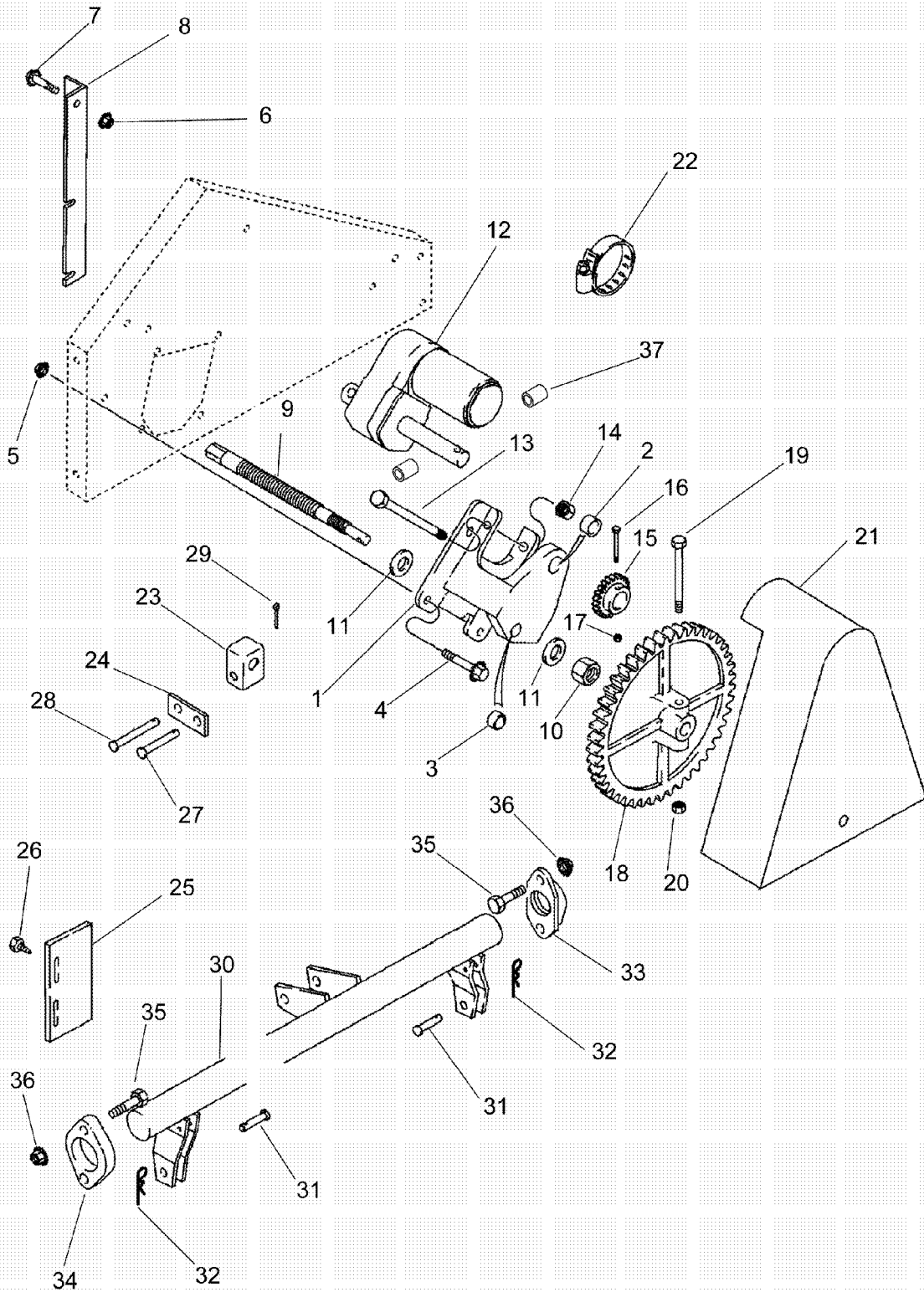
66.110.13

01

p1

04/12

CONCAVES - CONTROLS
CONCAVES - CONTROLS
DRESCHKÖRBE - KRAFTHEBER BEDIENUNGSELEMENTE
CONTRE-BATTEUR S - COMMANDES



66.110.13

01

p1

04/12

CONTROROTORI - COMANDO
 CONCAVES - CONTROLS
 CONCAVES - CONTROLS
 CONCAVES - CONTROLS

R	N	P.N.	MOD	Q	Description Descrizione	Denominacion Beskrivelse	Bezeichnung Denominação	Description Beschrijving	L.C.
1		142607A2		1	HOUSING, Incl 2, 3 ALLOGGIAMENTO	CARCASA HOUSING	GEHAEUSE CARCACA	CARTER HOUSING	4540
2		551068R1		2	BUSHING BOCCOLA	CASQUILLO BUSHING	BUECHSE BUCHA	DOUILLE BUSHING	1140
3		568921R1		1	BUSHING BOCCOLA	CASQUILLO BUSHING	BUECHSE BUCHA	DOUILLE BUSHING	1140
4		409-7620		2	BOLT, Hex Flg, 3/8"-16 x 1 1/4", Serr	PERNO BOLT	SCHRAUBE PARAFUSO	VIS BOUT	140B
4		409-7624		2	BOLT, Hex Flg, 3/8"-16 x 1 1/2", Serr	PERNO BOLT	SCHRAUBE PARAFUSO	VIS BOUT	140B
5		231-5146		4	NUT, Flg, USR, 3/8"-16 DADO	TUERCA MØTRIK	MUTTER PORCA	ECROU MOER	010D
6		185779A2		1	SUPPORT SUPPORTO	SOPORTE BESLAG	STÜTZE SUPORTE	SUPPORT STEUN	300S
7		409-7616		1	BOLT, Hex Flg, 3/8"-16 x 1", Serr	PERNO BOLT	SCHRAUBE PARAFUSO	VIS BOUT	140B
8		231-5146		1	NUT, Flg, USR, 3/8"-16 DADO	TUERCA MØTRIK	MUTTER PORCA	ECROU MOER	010D
9		131436A2		1	SHAFT ALBERO	ARBOL SHAFT	WELLE EIXO	ARBRE SHAFT	7590
10		232-41110		1	LOCK NUT, 5/8"-11, GC DADO DI BLOCCAGGIO	TUERCA DE BLOQUEO LÅSEMØTRIK	SICHERUNGSMUTTER CONTRAPORCA	CONTRE-ECROU BORGMOER	P263
11		496-11066		2	WASHER, 21/32" x 1 5/16" x .095", HDN	ARANDELA FLADSKIVE	UNTERLEGSCHIEBE ANILHA	RONDELLE SLUITRING	131R
12		143239A2		1	MOTOR, ELECTRIC, Concave Control MOTOR	MOTOR, ELECTRIC MOTOR, ELECTRIC	ELEKTROMOTOR MOTOR ELETRICO	MOTEUR ELECTRIQUE MOTOR, ELECTRIC	5620
		143239A2C			CORE-ELECTRIC MOTOR, Return Number, For N.A. Only ORIG-MOTOR ELÉCTRIC				
					MOTORE ELETTRICO D/	KERNE-EL-MOTOR	MOTOR ELÉCTRICO A R	TE VERNIEUWEN-ELEKT	C515
13		413-880		1	BOLT, Hex, 1/2"-13 x 5", G5 BULLONE	PERNO BOLT	SCHRAUBE PARAFUSO	VIS BOUT	140B
14		231-1448		1	NUT, 1/2"-13, GB DADO	TUERCA MØTRIK	MUTTER PORCA	ECROU MOER	010D
15		135406A2		1	GEAR, 20T, Driver INGRANAGGIO	ENGRANAJE TANDHJUL	ZAHNRAD ENGRENAGEM	PIGNON TANDWIEL	050I
16		413-428		1	BOLT, Hex, 1/4"-20 x 1 3/4", G5	PERNO BOLT	SCHRAUBE PARAFUSO	VIS BOUT	140B
17		230-4214		1	LOCK NUT, 1/4"-20, GA DADO DI BLOCCAGGIO	TUERCA DE BLOQUEO LÅSEMØTRIK	SICHERUNGSMUTTER CONTRAPORCA	CONTRE-ECROU BORGMOER	P263
18		135410A2		1	GEAR, 70T, Driven INGRANAGGIO	ENGRANAJE TANDHJUL	ZAHNRAD ENGRENAGEM	PIGNON TANDWIEL	050I

5130 6130 7130

66.110.13

01

p2

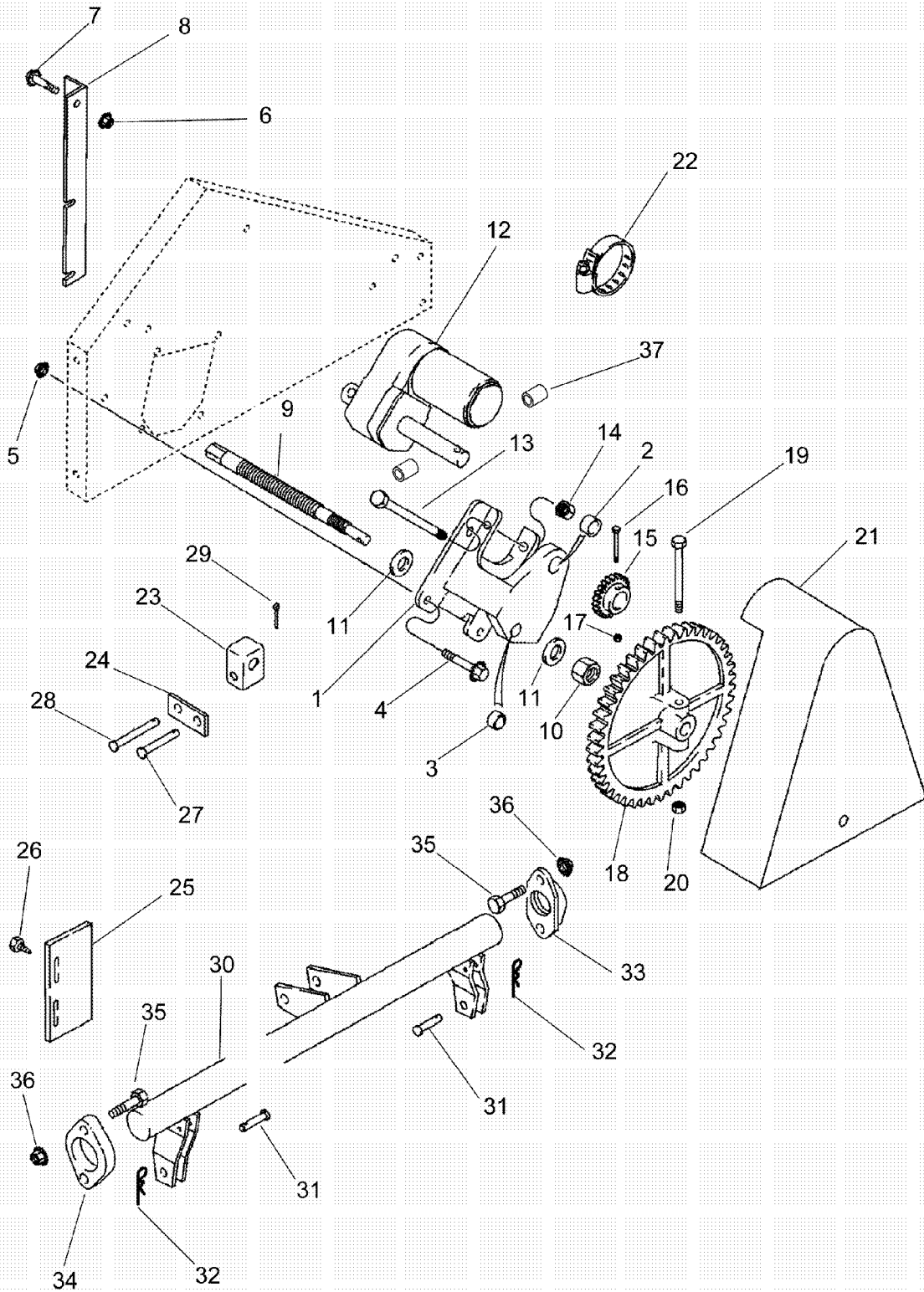
04/12

CONCAVES - CONTROLS

CONCAVES - CONTROLS

DRESCHKÖRBE - KRAFTHEBER BEDIENUNGSELEMENTE

CONTRE-BATTEUR S - COMMANDES



66.110.13

01

p2

04/12

CONTROROTORI - COMANDO
 CONCAVES - CONTROLS
 CONCAVES - CONTROLS
 CONCAVES - CONTROLS

R	N	P.N.	MOD	Q	Description Descrizione	Denominacion Beskrivelse	Bezeichnung Denominação	Description Beschrijving	L.C.
19		413-436		1	BOLT, Hex, 1/4"-20 x 2 1/4", G5	PERNO	SCHRAUBE	VIS	140B
					BULLONE	BOLT	PARAFUSO	BOUT	
20		230-4214		1	LOCK NUT, 1/4"-20, GA	TUERCA DE BLOQUEO	SICHERUNGSMUTTER	CONTRE-ECROU	P263
					DADO DI BLOCCAGGIO	LÅSEMØTRIK	CONTRAPORCA	BORGMOER	
21		144528A1		1	SHIELD	PROTECTOR	SCHUTZSCHILD	GARANT	7740
					PROTEZIONE	SHIELD	PROTETOR	SHIELD	
22		214-1540		1	HOSE CLAMP, #40, 2.06/3.00 Type F Worm, W/liner	ABRAZADERA DE MANG	SCHLAUCHSCHELLE	COLLIER POUR FLEXIBL	P729
					FASCETTA STRINGITUB	SLANGKLEMME	ABRAÇAD. DA MANGUEI	SLANGKLEM	
23		192886C1		1	NUT	TUERCA	MUTTER	ECROU	5780
					DADO	NUT	PORCA	NUT	
24		192888C1		2	PLATE, Concave Control	PLACA	PLATTE	PLAQUE	105P
					PIASTRA	PLADE	CHAPA	PLAAT	
25		188168C1		1	PLATE, Concave Indicator	PLACA	PLATTE	PLAQUE	105P
					PIASTRA	PLADE	CHAPA	PLAAT	
26		276-1458		2	SELF-TAP SCREW, Hex Hd, #10 x 1/2"	TORNILLO AUTORROSC	SELBSTSCHN SCHRAUE	VIS AUTOTARAUDEUSE	062V
					VITE AUTOFILETTANTE	SELVLÅSENDE BOLT	PARAFUSO	ZELFTAPPENDE SCHRO	
27		439-1848		1	HEADED PIN, 1/2" x 3"	PASADOR CON CABEZA	KOPFZAPFEN	GOUPILLE A TETE	P888
					PERNO CON TESTA	SPLIT MED HOVED	PINO COM CABEÇA	PEN MET KOP	
28		439-1838		1	HEADED PIN, 1/2" x 2 3/8"	PASADOR CON CABEZA	KOPFZAPFEN	GOUPILLE A TETE	P888
					PERNO CON TESTA	SPLIT MED HOVED	PINO COM CABEÇA	PEN MET KOP	
29		432-1216		2	COTTER PIN, 3/16" x 1"	PASADOR	SPLINT	GOUPILLE FENDUE	270C
					COPPIGLIA	SPLITBOLT	TROÇO DE ABRIR	SPLITPEN	
30		191422C2		1	LEVER	PALANCA	HEBEL	LEVIER	045L
					LEVA	ARM	ALAVANCA	HEFBOOM	
31		439-1823		2	HEADED PIN, 1/2" x 1 7/16"	PASADOR CON CABEZA	KOPFZAPFEN	GOUPILLE A TETE	P888
					PERNO CON TESTA	SPLIT MED HOVED	PINO COM CABEÇA	PEN MET KOP	
32		216698		2	HAIR PIN COTTER, Int, 5/16" x 1.75" x 0.125"	CHAVETA DE HORQUILL	SPLINT	GOUPILLE FENDUE	A050
					COPPIGLIA	HÅRNÅLESPLIT	TROÇO	BORGPEN	
33		188351C1		1	HUB	MAZA	NABE	MOYEU	4560
					MOZZO	HUB	CUBO	HUB	
34		192890C2		1	HUB	MAZA	NABE	MOYEU	4560
					MOZZO	HUB	CUBO	HUB	
35		86629541		4	BOLT, Hex, M12 x 40, 8.8, Full Thd	PERNO	SCHRAUBE	VIS	140B
					BULLONE	BOLT	PARAFUSO	BOUT	
36		86512497		4	NUT, M12 x 1.75, Flg, Cl 10	TUERCA	MUTTER	ECROU	010D
					DADO	MØTRIK	PORCA	MOER	
37		87036416		2	SPACER, 3/4" Pipe x 1 1/16"	SEPARADOR	DISTANZSTÜCK	ENTRETOISE	075D
					DISTANZIALE	AFSTANDSSTYKKE	ESPAÇADOR	AFSTANDSSTUK	

5130 6130 7130

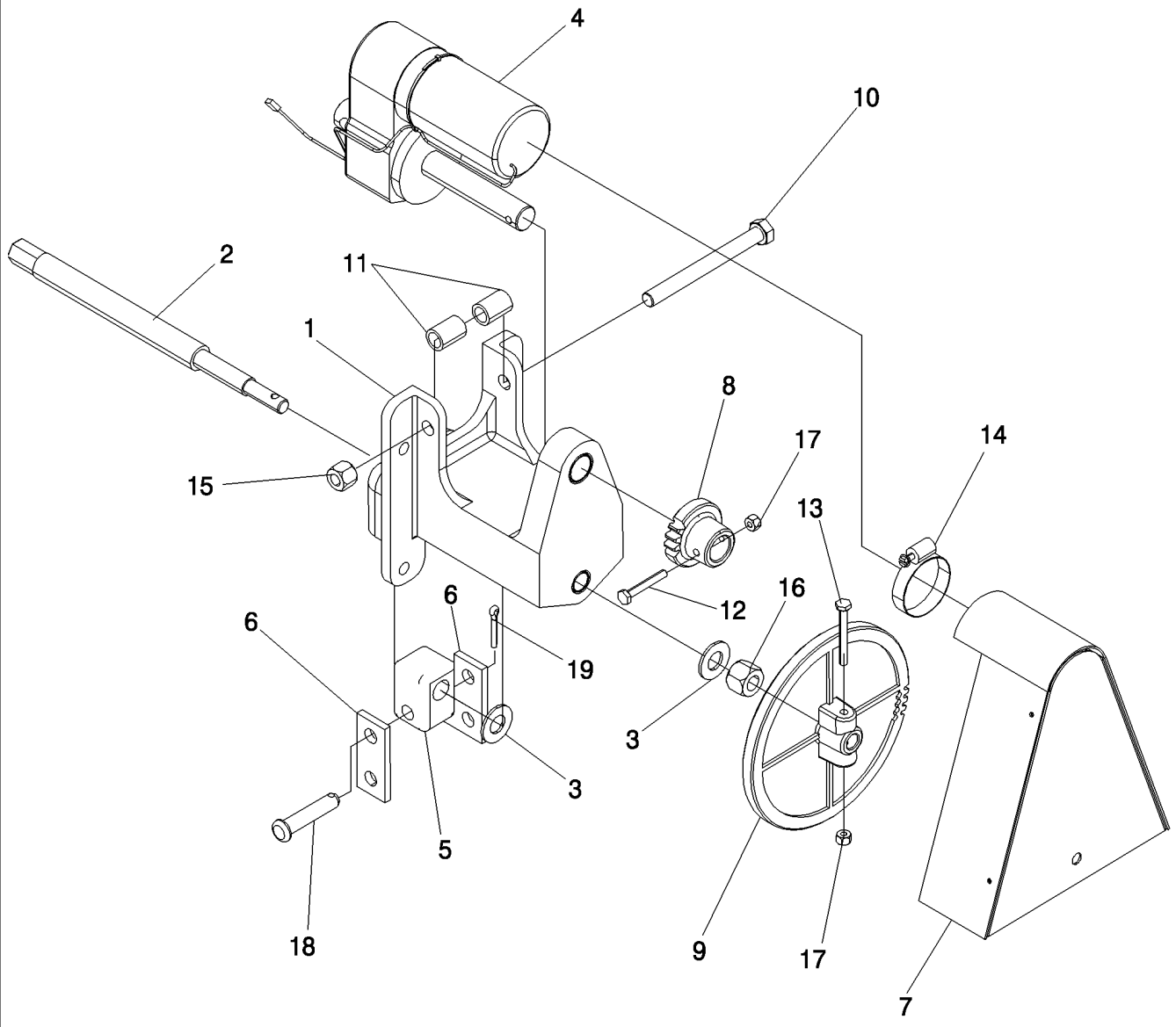
66.110.13

02

p1

04/12

CONCAVES - CONTROLS
CONCAVES - CONTROLS
CONCAVES - CONTROLS
CONCAVES - CONTROLS



66.110.13

02

p1

04/12

CONCAVES - CONTROLS
 CONCAVES - CONTROLS
 CONCAVES - CONTROLS
 CONCAVES - CONTROLS

R	N	P.N.	MOD	Q	Description Descrizione	Denominacion Beskrivelse	Bezeichnung Denominação	Description Beschrijving	L.C.
1		142607A2		1	HOUSING, Concave Control, Electric ALLOGGIAMENTO	CARCASA HOUSING	GEHAEUSE CARCACA	CARTER HOUSING	4540
2		131436A2		1	SHAFT, Concave Control, Electric ALBERO	ARBOL SHAFT	WELLE EIXO	ARBRE SHAFT	7590
3		496-11066		2	WASHER, 21/32" x 1 5/16" x .095", HDN RONDELLA	ARANDELA FLADSKIVE	UNTERLEGSCHIEBE ANILHA	RONDELLE SLUITRING	131R
4		143239A2		1	MOTOR, ELECTRIC, Concave Control MOTORE, ELETTRICO	MOTOR MOTOR, ELECTRIC	ELEKTROMOTOR MOTOR ELETTRICO	MOTEUR ELECTRIQUE MOTOR, ELECTRIC	5620
		143239A2R		1	REMAN-ELECTRIC MOTOR, 5130,6130,7130 N.A. Only MOTORE ELETTRICO RE	REMAN MOTOR ELÉCTF PDO-EL-MOTOR	AUSTAUSCH-ELEKTROM MOTOR ELÉCTRICO RE	MOTEUR ELECTRIQUE F GEREVISEERDE-ELEKTF	R515
		143239A2C		1	CORE-ELECTRIC MOTOR, Return Number, For N.A. Only MOTORE ELETTRICO D/	ORIG-MOTOR ELÉCTRIC KERNE-EL-MOTOR	HAUPTBAUTEIL-ELEKTR MOTOR ELÉCTRICO A R	MOTEUR ELECTRIQUE-F TE VERNIEUWEN-ELEKT	C515
5		192886C1		1	NUT, Concave Control Adjusting DADO	TUERCA NUT	MUTTER PORCA	ECROU NUT	5780
6		192888C1		2	PLATE, Concave Control Upper PIASTRA	PLACA PLADE	PLATTE CHAPA	PLAQUE PLAAT	105P
7		144528A1		1	SHIELD, Concave Control PROTEZIONE	PROTECTOR SHIELD	SCHUTZSCHILD PROTETOR	GARANT SHIELD	7740
8		135406A2		1	GEAR, 20T, Auto Concave Control INGRANAGGIO	ENGRANAJE TANDHJUL	ZAHNRAD ENGRENAGEM	PIGNON TANDWIEL	050I
9		135410A2		1	GEAR, 70T, Auto Concave Control INGRANAGGIO	ENGRANAJE TANDHJUL	ZAHNRAD ENGRENAGEM	PIGNON TANDWIEL	050I
10		413-880		1	BOLT, Hex, 1/2"-13 x 5", G5 BULLONE	PERNO BOLT	SCHRAUBE PARAFUSO	VIS BOUT	140B
11		87036416		2	SPACER, 3/4" Pipe x 1 1/16" DISTANZIALE	SEPARADOR AFSTANDSSTYKKE	DISTANZSTÜCK ESPAÇADOR	ENTRETOISE AFSTANDSSTUK	075D
12		413-428		1	BOLT, Hex, 1/4"-20 x 1 3/4", G5 BULLONE	PERNO BOLT	SCHRAUBE PARAFUSO	VIS BOUT	140B
13		413-436		1	BOLT, Hex, 1/4"-20 x 2 1/4", G5 BULLONE	PERNO BOLT	SCHRAUBE PARAFUSO	VIS BOUT	140B
14		214-1540		1	HOSE CLAMP, #40, 2.06/3.00 Type F Worm, W/liner FASCETTA STRINGITUB	ABRAZADERA DE MANG SLANGKLEMME	SCHLAUCHSCHELLE ABRAÇAD. DA MANGUEI	COLLIER POUR FLEXIBL SLANGKLEM	P729
15		231-1448		1	NUT, 1/2"-13, GB DADO	TUERCA MØTRIK	MUTTER PORCA	ECROU MOER	010D

5130 6130 7130

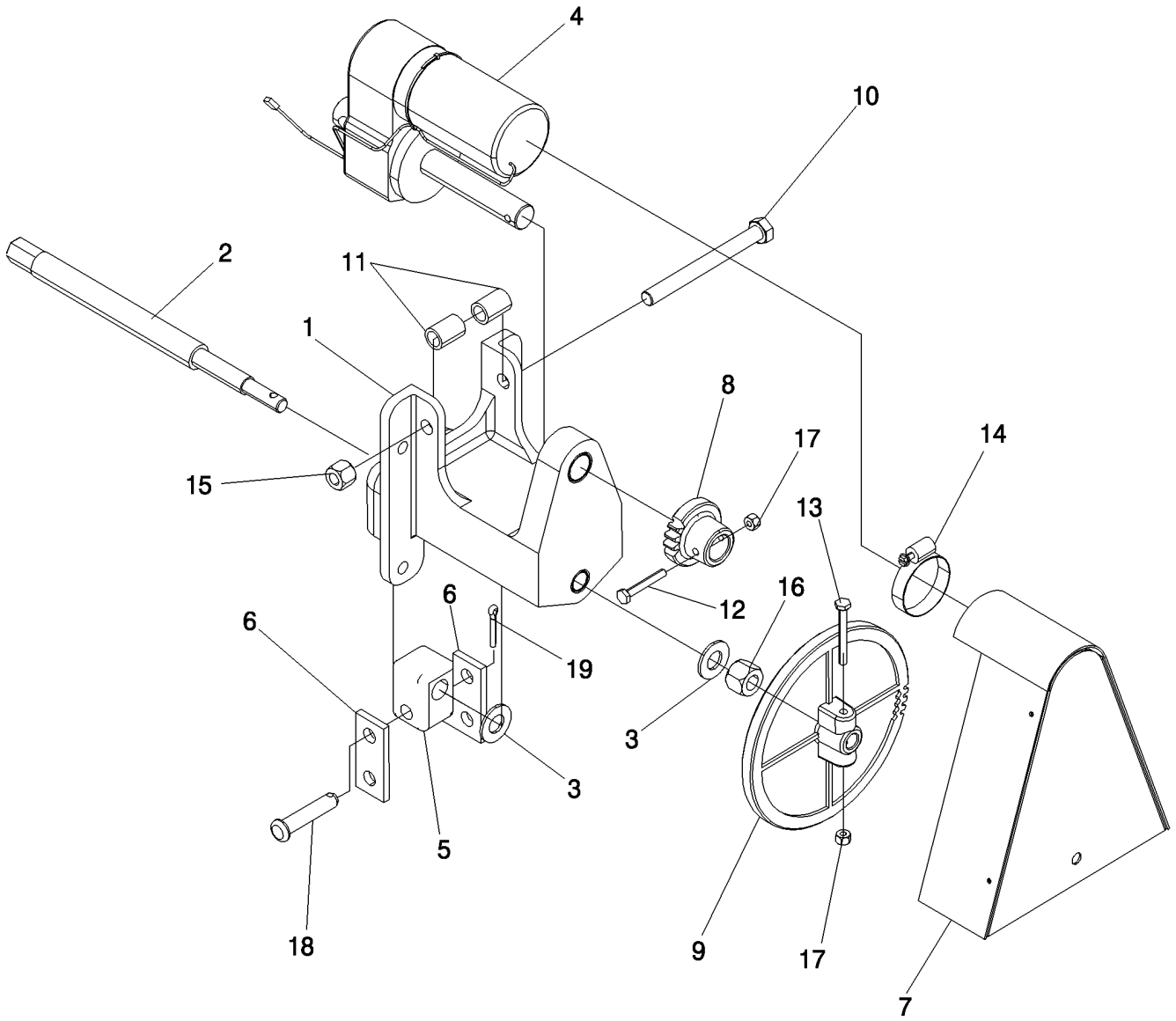
66.110.13

02

p2

04/12

CONCAVES - CONTROLS
CONCAVES - CONTROLS
CONCAVES - CONTROLS
CONCAVES - CONTROLS



66.110.13

02

p2

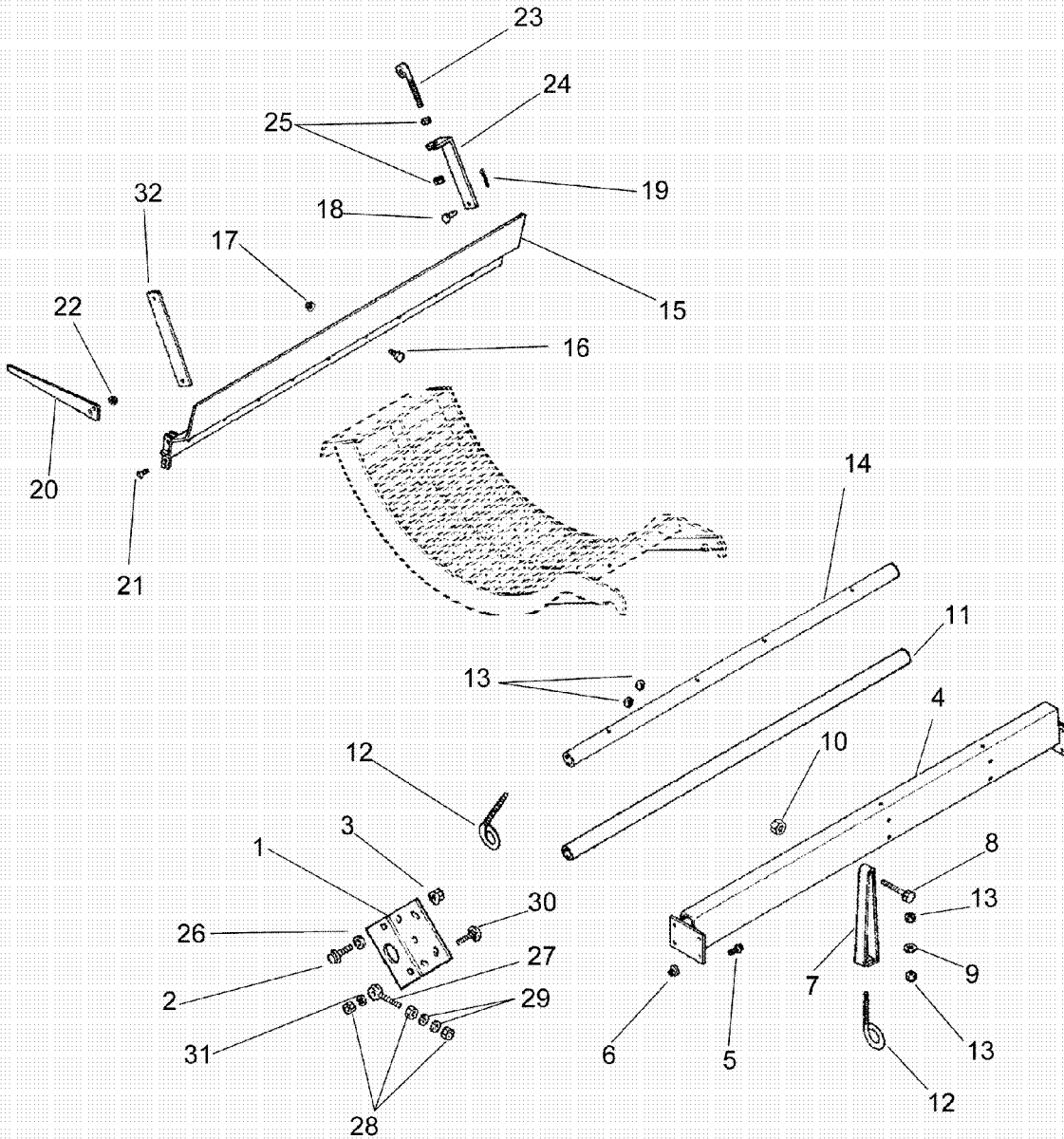
04/12

CONCAVES - CONTROLS
CONCAVES - CONTROLS
CONCAVES - CONTROLS
CONCAVES - CONTROLS

R	N	P.N.	MOD	Q	Description Descrizione	Denominacion Beskrivelse	Bezeichnung Denominação	Description Beschrijving	L.C.
16		232-41110		1	LOCK NUT, 5/8"-11, GC DADO DI BLOCCAGGIO	TUERCA DE BLOQUEO LÅSEMØTRIK	SICHERUNGSMUTTER CONTRAPORCA	CONTRE-ECROU BORGMOER	P263
17		230-4214		2	LOCK NUT, 1/4"-20, GA DADO DI BLOCCAGGIO	TUERCA DE BLOQUEO LÅSEMØTRIK	SICHERUNGSMUTTER CONTRAPORCA	CONTRE-ECROU BORGMOER	P263
18		439-1838		1	HEADED PIN, 1/2" x 2 3/8" PERNO CON TESTA	PASADOR CON CABEZA SPLIT MED HOVED	KOPFZAPFEN PINO COM CABEÇA	GOUPILLE A TETE PEN MET KOP	P888
19		432-1216		1	COTTER PIN, 3/16" x 1" COPPIGLIA	PASADOR SPLITBOLT	SPLINT TROÇO DE ABRIR	GOUPILLE FENDUE SPLITPEN	270C

5130 6130 7130

CONCAVES - ANCHOR SUPPORTS
CONCAVES - ANCHOR SUPPORTS

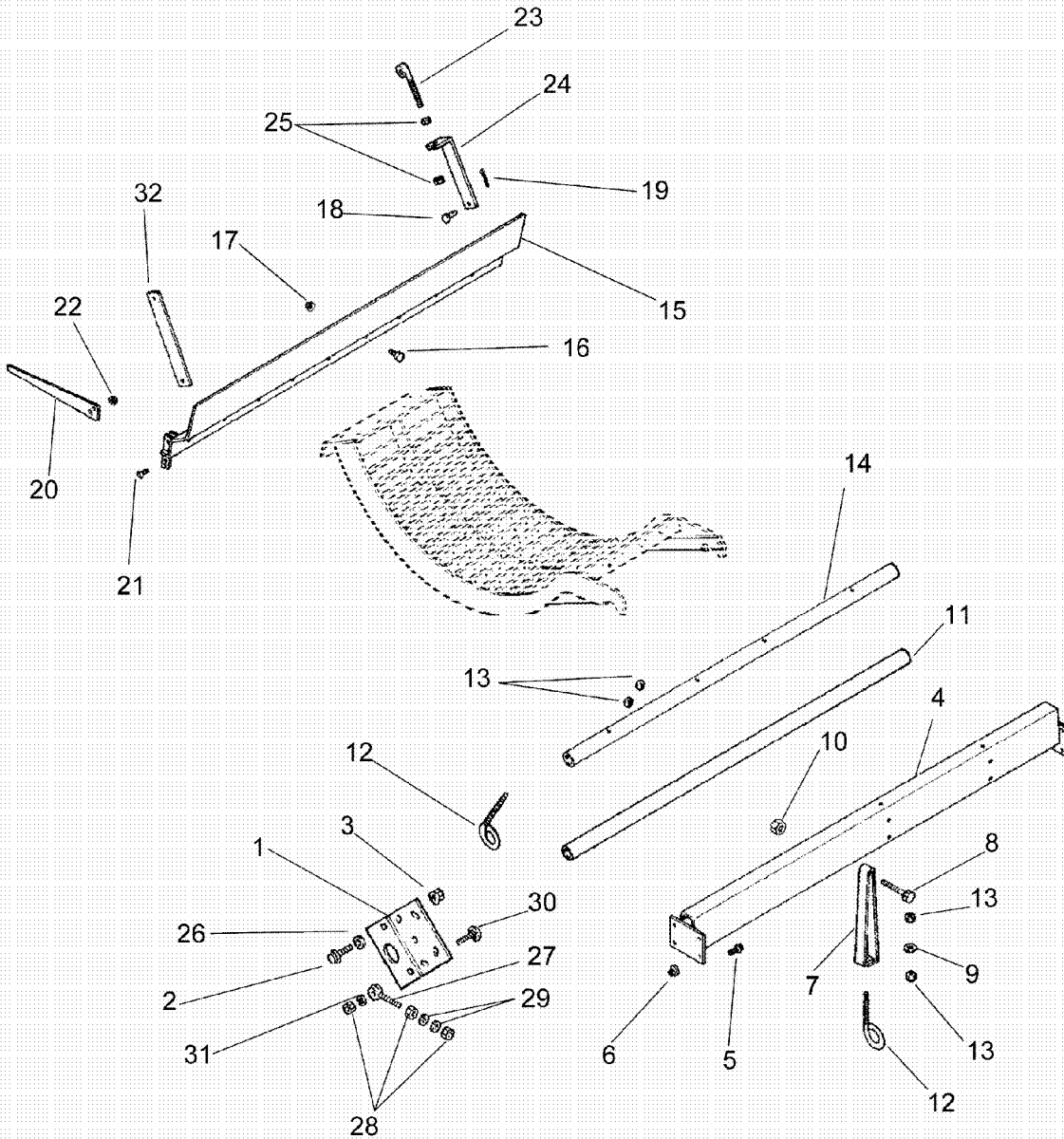


CONCAVES - ANCHOR SUPPORTS
 CONCAVES - ANCHOR SUPPORTS
 CONCAVES - ANCHOR SUPPORTS

R	N	P.N.	MOD	Q	Description Descrizione	Denominacion Beskrivelse	Bezeichnung Denominação	Description Beschrijving	L.C.
1		1338041C2		2	SUPPORT SUPPORTO	APOYADERO SUPPORT	STUETZE SUPORTE	SUPPORT SUPPORT	8790
2		87036180		10	BOLT, Hex, Lock, M16 x 35, CI 10.9	PERNO	SCHRAUBE	VIS	140B
3		87301493		5	NUT, Flg, USR, 5/8"-11, G8	TUERCA	MUTTER	ECROU	010D
3		1338079C1		5	NUT, 5/8	TUERCA	MUTTER	ECROU	5780
4		1317229C1		1	SUPPORT, RH SUPPORTO	APOYADERO SUPPORT	STUETZE SUPORTE	SUPPORT SUPPORT	8790
5		805-12030		6	BOLT, Hex, Lock, M12 x 30, CI 10.9	PERNO	SCHRAUBE	VIS	140B
6		86512497		6	NUT, M12 x 1.75, Flg, CI 10	TUERCA	MUTTER	ECROU	010D
7		1317233C1		2	SUPPORT SUPPORTO	APOYADERO SUPPORT	STUETZE SUPORTE	SUPPORT SUPPORT	8790
8		87698846		2	BOLT BULLONE	PERNO BOLT	SCHRAUBE PARAFUSO	VIS BOUT	140B
9		496-41053		4	WASHER, 17/32" x 1 1/4" x 3/16"	ARANDELA	UNTERLEGSCHIEBE	RONDELLE	131R
10		87681209		2	NUT DADO	TUERCA MØTRIK	MUTTER PORCA	ECROU MOER	010D
11		282766A1		1	SUPPORT SUPPORTO	APOYADERO SUPPORT	STUETZE SUPORTE	SUPPORT SUPPORT	8790
12		87691372		6	BOLT, EYE BULLONE, OCCHIELLO	TORNILLO (OJO) BOLT, EYE	AUGENBOLZEN PARAFUSO OCO	BOULON (OEIL) BOLT, EYE	P612
13		9706685		12	NUT, M12, CI 8 DADO	TUERCA MØTRIK	MUTTER PORCA	ECROU MOER	010D
14		279086A1		1	SHAFT ALBERO	EJE AKSEL	WELLE VEIO	ARBRE AS	016A
15		87627461		1	SUPPORT ASSY. SUPPORTO, COMPLESS	APOYADERO (CONJUNT SUPPORT ASSY.	STUETZE (KPLT.) SUPORTE CONJUNTO	SUPPORT (ASSEMBLE) SUPPORT ASSY.	P427
16		87698837		15	BOLT BULLONE	PERNO BOLT	SCHRAUBE PARAFUSO	VIS BOUT	140B
17		86050279		15	NUT, M10 x 1.5, Flg, CI 10 DADO	TUERCA MØTRIK	MUTTER PORCA	ECROU MOER	010D
18		439-1823		2	HEADED PIN, 1/2" x 1 7/16"	PASADOR CON CABEZA	KOPFZAPFEN	GOUPILLE A TETE	P888
19		216698		2	HAIR PIN COTTER, Int, 5/16" x 1.75" x 0.125"	SPLIT MED HOVED CHAVETA DE HORQUILL	PINO COM CABEÇA	PEN MET KOP	A050
20		1318880C1		1	SUPPORT SUPPORTO	APOYADERO SUPPORT	STUETZE SUPORTE	SUPPORT SUPPORT	8790

5130 6130 7130

CONCAVES - ANCHOR SUPPORTS
CONCAVES - ANCHOR SUPPORTS

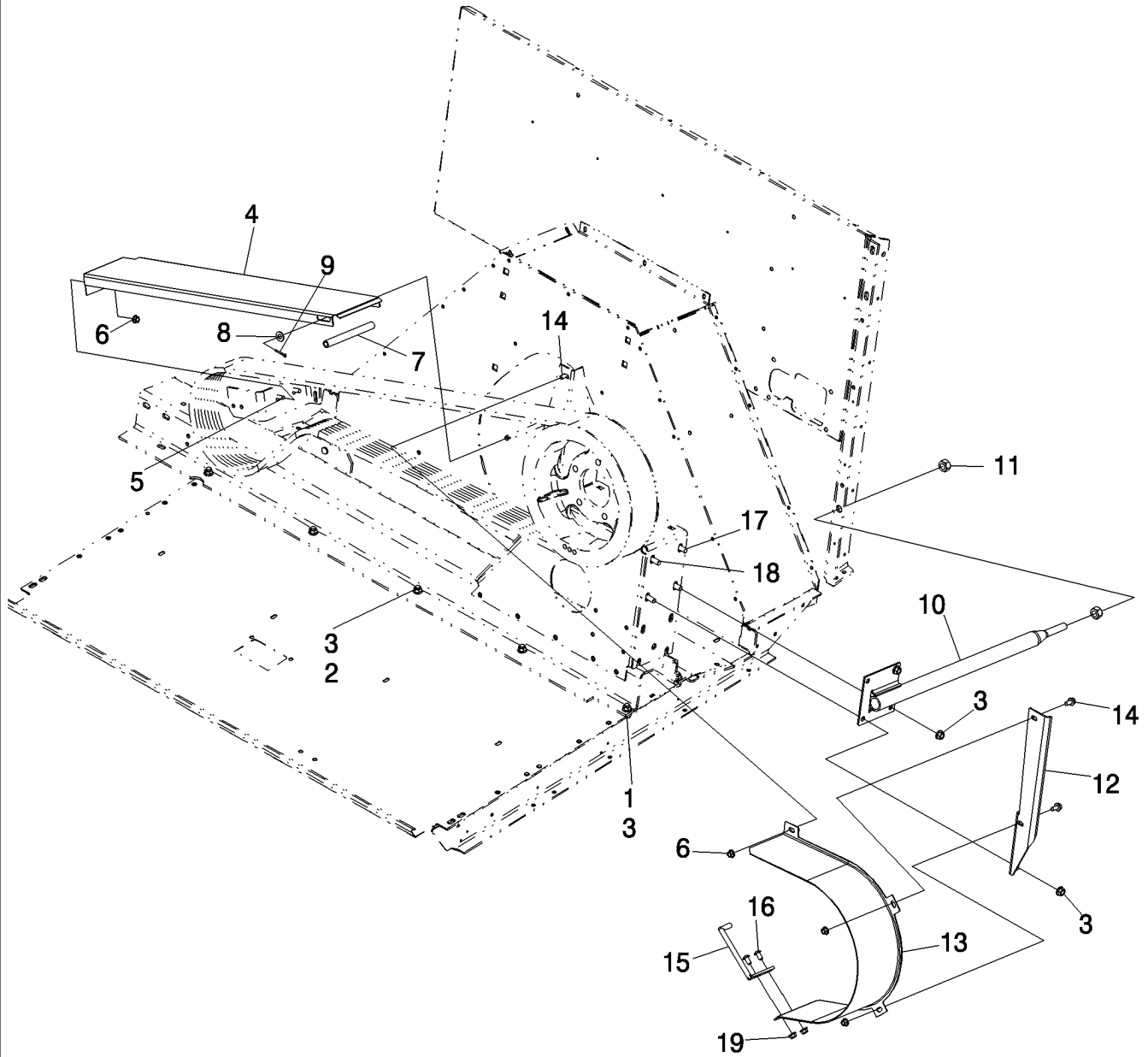


CONCAVES - ANCHOR SUPPORTS
 CONCAVES - ANCHOR SUPPORTS
 CONCAVES - ANCHOR SUPPORTS

R	N	P.N.	MOD	Q	Description Descrizione	Denominacion Beskrivelse	Bezeichnung Denominação	Description Beschrijving	L.C.
21		477-82512		2	SCREW, Sltd Serr Truss Hd, 1/4"-20 x 3/4" VITE	TORNILLO SKRUE	SCHRAUBE PARAFUSO	VIS SCHROEF	040V
22		231-5144		2	NUT, Flg, USR, 1/4"-20 DADO	TUERCA MØTRIK	MUTTER PORCA	ECROU MOER	010D
23		84156112		1	BOLT, EYE BULLONE, OCCHIELLO	TORNILLO (OJO) BOLT, EYE	AUGENBOLZEN PARAFUSO OCO	BOULON (OEIL) BOLT, EYE	P612
24		1318894C2		1	SUPPORT SUPPORTO	SOPORTE BESLAG	STÜTZE SUPORTE	SUPPORT STEUN	300S
25		86512497		2	NUT, M12 x 1.75, Flg, CI 10 DADO	TUERCA MØTRIK	MUTTER PORCA	ECROU MOER	010D
26		496-41066		10	WASHER, 21/32" x 1 1/2" x .188", HDN RONDELLA	ARANDELA FLADSKIVE	UNTERLEGSCHIEBE ANILHA	RONDELLE SLUITRING	131R
27		177662C2		2	EYEBOLT GOLFARE	CÁNCAMO ØJEBOLT	AUGENSCHRAUBE CAVILHA DE OLHAL	BOULON A CÉIL OOGBOU	081G
28		425-108		6	TUBE NUT, 1/2"-13, G5 DADO TUBO	TUERCA DE TUBO SLANGEMØTRIK	ROHRMUTTER PORCA DE TUBO	ECROU DE TUYAU BUISMOER	0030
29		496-21053		4	WASHER, 17/32" x 1 1/16" x .134" RONDELLA	ARANDELA FLADSKIVE	UNTERLEGSCHIEBE ANILHA	RONDELLE SLUITRING	131R
30		434-824		2	CARRIAGE BOLT, Short NK, 1/2"-13 x 1 1/2", G5, Full Thd BULLONE A TESTA TONI	PERNO ALOMADO BRÆDDEBOLT	SCHLOSSSCHRAUBE PARAFUSO DE CARROÇ	VIS A TETE BOMBEE SLOTBOU	P123
31		80679		2	LOCK WASHER, 1/2" RONDELLA DI SICUREZZA	ARANDELA DE BLOQUEO LÅSESKIVE	SICHERUNGSSCHIEBE ANILHA DE RETENÇÃO	RONDELLE FREIN BORGRING	132R
32		1318893C2		1	BAR BARRA	BARRA BJ;KE	STAB BARRA	BARRE STAAF	0500

5130 6130 7130

SHIELD - SEPARATOR DRIVE
SHIELD - SEPARATOR DRIVE
SHIELD - SEPARATOR DRIVE
SHIELD - SEPARATOR DRIVE

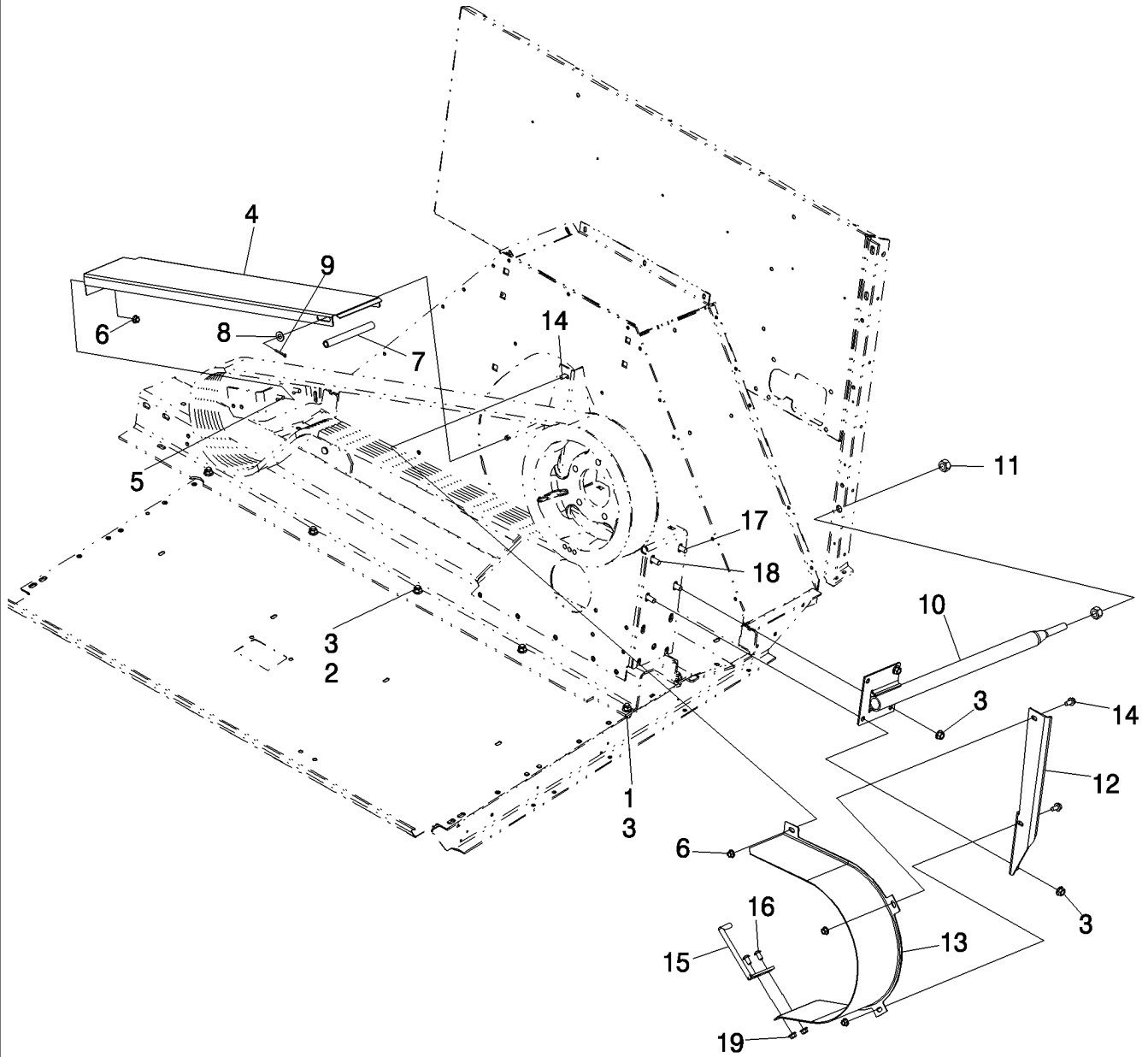


SHIELD - SEPARATOR DRIVE
 SHIELD - SEPARATOR DRIVE
 SHIELD - SEPARATOR DRIVE
 SHIELD - SEPARATOR DRIVE

R	N	P.N.	MOD	Q	Description Descrizione	Denominacion Beskrivelse	Bezeichnung Denominação	Description Beschrijving	L.C.
1		87030508		4	BOLT, Hex Flg, M12 x 30, 10.9, Full Thd	PERNO	SCHRAUBE	VIS	140B
					BULLONE	BOLT	PARAFUSO	BOUT	
2		87343550		6	BOLT	PERNO	SCHRAUBE	VIS	140B
					BULLONE	BOLT	PARAFUSO	BOUT	
3		86512497		14	NUT, M12 x 1.75, Flg, Cl 10	TUERCA	MUTTER	ECROU	010D
					DADO	MØTRIK	PORCA	MOER	
4		84407377		1	CHANNEL, Separator Belt Support	CANAL	RINNE	CANAL	050C
					CANALE	KANAL	CANAL	KANAAL	
		84181445		1	SPACER, Spacer (Not Shown)	SEPARADOR	DISTANZSTÜCK	ENTRETOISE	075D
					DISTANZIALE	AFSTANDSSTYKKE	ESPAÇADOR	AFSTANDSSTUK	
		86512497		1	NUT, M12 x 1.75, Flg, Cl 10, Secures Above Spacer On Ref 4	TUERCA	MUTTER	ECROU	010D
					DADO	MØTRIK	PORCA	MOER	
5		87698836		2	BOLT	PERNO	SCHRAUBE	VIS	140B
					BULLONE	BOLT	PARAFUSO	BOUT	
6		86050279		6	NUT, M10 x 1.5, Flg, Cl 10	TUERCA	MUTTER	ECROU	010D
					DADO	MØTRIK	PORCA	MOER	
7		87677576		1	HOSE, 12.70 mm ID, Separator Belt Channel	TUBO	SCHLAUCH	FLEXIBLE	030M
					TUBO FLESSIBILE	SLANGE	MANGUEIRA	SLANG	
8		495-11053		1	WASHER, 1/2", SAE	ARANDELA	UNTERLEGSSCHEIBE	RONDELLE	131R
					RONDELLA	FLADSKIVE	ANILHA	SLUITRING	
9		432-1216		1	COTTER PIN, 3/16" x 1"	PASADOR	SPLINT	GOUPILLE FENDUE	270C
					COPPIGLIA	SPLITBOLT	TROÇO DE ABRIR	SPLITPEN	
10		87395015		1	TUBE, 675 mm L, Separator Jackshaft Support	TUBO	ROHR	TUBE	195T
					TUBO	RØR	TUBO	LEIDING	
11		425-1112		2	NUT, 3/4"-16, G5	TUERCA	MUTTER	ECROU	010D
					DADO	MØTRIK	PORCA	MOER	
12		84129118		1	SUPPORT, Separator Belt Trap	SOPORTE	STÜTZE	SUPPORT	300S
					SUPPORTO	BESLAG	SUPORTE	STEUN	
13		87393441		1	SHIELD, Separator Belt, Driven Pulley	PROTECCIÓN	SCHILD	PROTECTION	224P
					PROTEZIONE	BESKYTTELSESKÆRM	PROTECÇÃO	AFSCHERMING	
14		87698835		3	BOLT	PERNO	SCHRAUBE	VIS	140B
					BULLONE	BOLT	PARAFUSO	BOUT	
15		293817A1		1	GUIDE, Separator Belt	GUIA	FUEHRUNG	GUIDE	4060
					GUIDA	GUIDE	GUIA	GUIDE	
16		847-3820		2	SCREW, Sltd Tr Hd, M8 x 20, 10.9, Serr	TORNILLO	SCHRAUBE	VIS	040V
					VITE	SKRUE	PARAFUSO	SCHROEF	
17		87695426		2	SCREW	TORNILLO	SCHRAUBE	VIS	040V
					VITE	SKRUE	PARAFUSO	SCHROEF	
18		87695427		2	SCREW	TORNILLO	SCHRAUBE	VIS	040V
					VITE	SKRUE	PARAFUSO	SCHROEF	

5130 6130 7130

SHIELD - SEPARATOR DRIVE
SHIELD - SEPARATOR DRIVE
SHIELD - SEPARATOR DRIVE
SHIELD - SEPARATOR DRIVE



66.260.01

p2

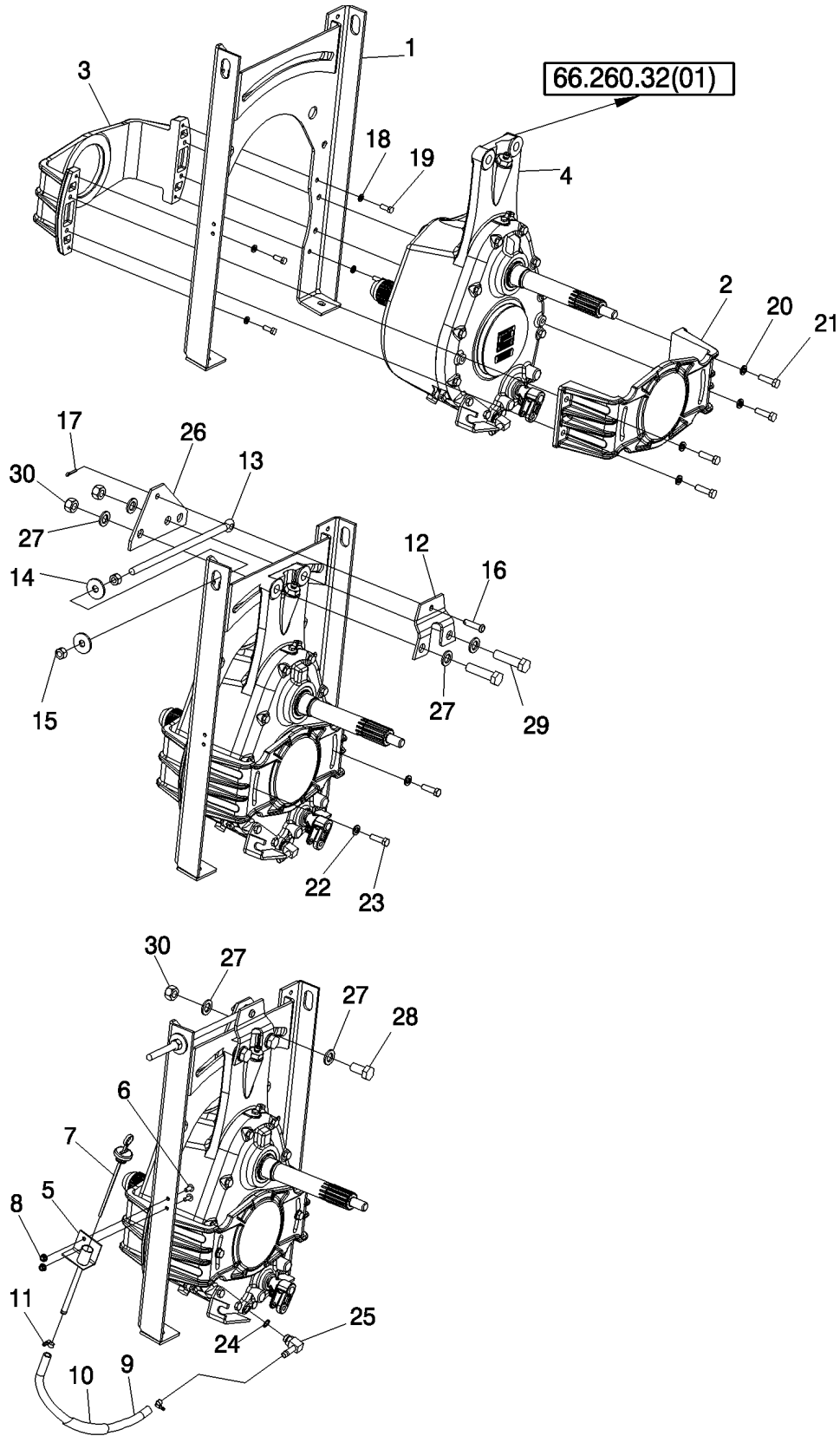
11/11

SHIELD - SEPARATOR DRIVE
SHIELD - SEPARATOR DRIVE
SHIELD - SEPARATOR DRIVE
SHIELD - SEPARATOR DRIVE

R	N	P.N.	MOD	Q	Description Descrizione	Denominacion Beskrivelse	Bezeichnung Denominação	Description Beschrijving	L.C.
19		86507066		2	NUT, M8 x 1.25, Fig. CI 10 DADO	TUERCA MØTRIK	MUTTER PORCA	ECROU MOER	010D

5130 6130 7130

ROTOR DRIVE - GEARBOX MOUNTING
ROTOR DRIVE - GEARBOX MOUNTING
ROTOR DRIVE - GEARBOX MOUNTING
ROTOR DRIVE - GEARBOX MOUNTING



66.260.07

p1

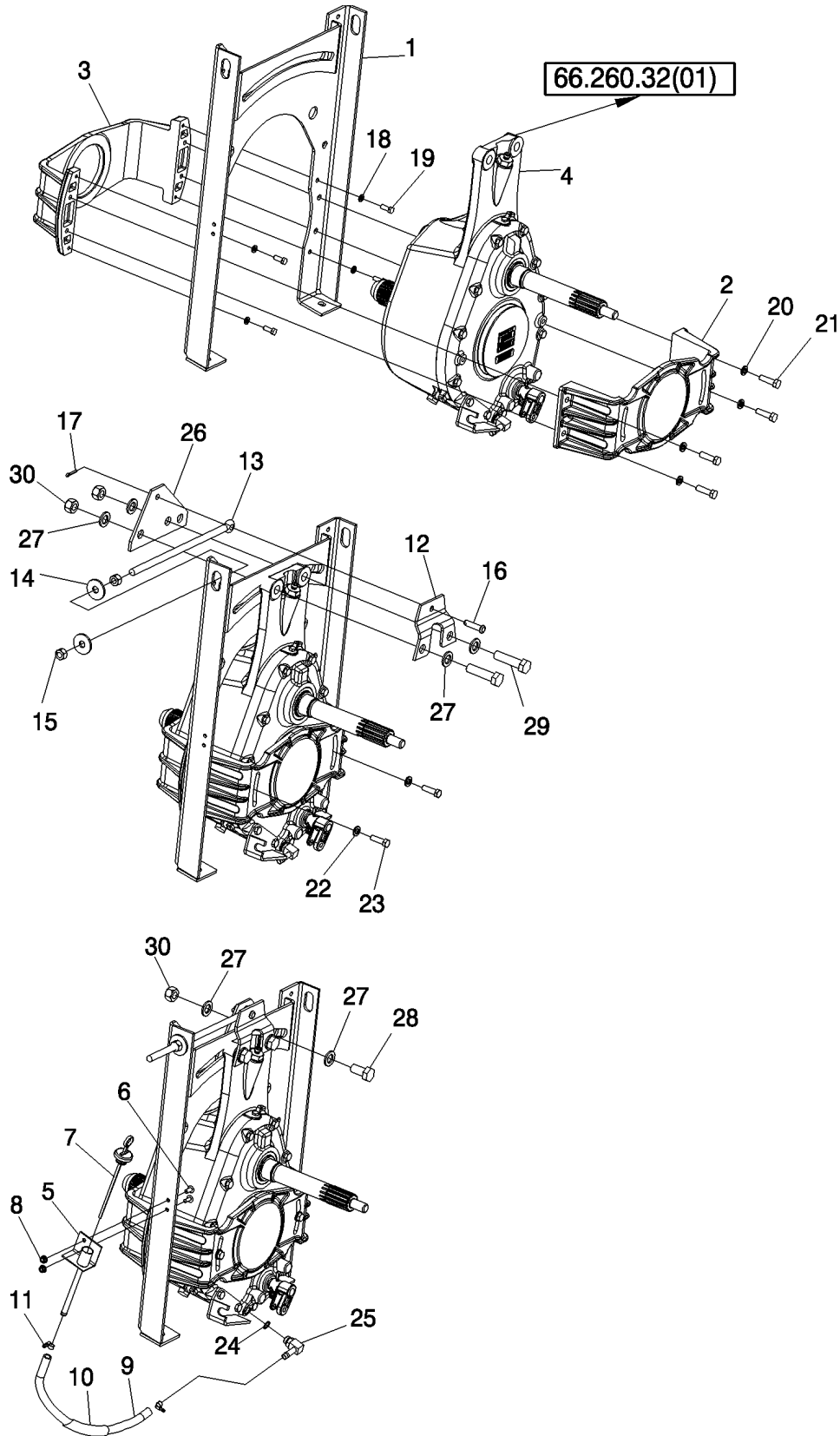
11/11

ROTOR DRIVE - GEARBOX MOUNTING
 ROTOR DRIVE - GEARBOX MOUNTING
 ROTOR DRIVE - GEARBOX MOUNTING
 ROTOR DRIVE - GEARBOX MOUNTING

R	N	P.N.	MOD	Q	Description Descrizione	Denominacion Beskrivelse	Bezeichnung Denominação	Description Beschrijving	L.C.
1		84549785		1	SUPPORT, Rotor Gearbox SUPPORTO	SOPORTE BESLAG	STÜTZE SUPORTE	SUPPORT STEUN	300S
2		84338842		1	SUPPORT, Rotor Gearbox, Rear SUPPORTO	APOYADERO SUPPORT	STUETZE SUPORTE	SUPPORT SUPPORT	8790
3		84338844		1	SUPPORT, Rotor Gearbox, Front SUPPORTO	APOYADERO SUPPORT	STUETZE SUPORTE	SUPPORT SUPPORT	8790
4		REF		1	INSTRUCTION, GEAR CASE ASSEMBLY, Three Speed Rotor Drive ISTRUZIONI	INSTRUCCIÓN INSTRUKTION	ANLEITUNG INSTRUÇÃO	INSTRUCTION INSTRUCTIE	Z571
5		193946C1		1	TUBE, 12.7 mm OD, Dipstick TUBO	TUBO TUBE	ROHR TUBO	TUBE TUBE	9400
		84545630		1	BRACKET, Dipstick Cover, Not Shown, Not Included W/Ref 5 STAFFA	SOPORTE BESLAG	HALTERUNG SUPORTE	SUPPORT STEUN	225S
		87682391		2	CARRIAGE BOLT, Short NK, M10 x 25, CI 10.9 BULLONE A TESTA TONI	PERNO ALOMADO BRÆDDEBOLT	SCHLOSSSCHRAUBE PARAFUSO DE CARROÇ	VIS A TETE BOMBEE SLOTBOUT	P123
		86050279		2	NUT, M10 x 1.5, Flg, CI 10 DADO	TUERCA MØTRIK	MUTTER PORCA	ECROU MOER	010D
6		477-73112		2	SCREW, Slotted Tr Hd Serr, 5/16"-18 x 3/4" VITE	TORNILLO SKRUE	SCHRAUBE PARAFUSO	VIS SCHROEF	040V
7		194066C91		1	DIPSTICK, Rotor Drive ASTINA DI LIVELLO	VARILLA DEL NIVEL DIPSTICK	PEILSTAB VARETA NIVEL OLEO	JAUGE A HUILE DIPSTICK	P763
8		231-5145		2	FLANGE NUT, Flg, USR, 5/16"-18 DADO FLANGIATO	TUERCA DE BRIDA FLANGEMØTRIK	FLANSCHMUTTER PORCA FLANGEADA	ECROU A EMBASE FLENSMOER	A069
9		194043C1		1	HYDRAULIC HOSE, 12.70 mm ID x 483.00 mm, Fill and Drain TUBO FLESSIBILE IDRAI	TUBO HIDRÁULICO SLANGE, HYDRAULIK	HYDRAULIKSCHLAUCH MANGUEIRA HIDRÁULIC	FLEXIBLE HYDRAULIQU HYDRAULISCHE SLANG	A058
10		163493C1		1	STRIP NASTRO	BANDA LISTE	STREIFEN CINTA	BANDE STRIP; STROOK	8660
11		214-1706		2	HOSE CLAMP, #6, 0.44/0.78 Type M Worm FASCETTA STRINGITUB	ABRAZADERA DE MANG SLANGKLEMME	SCHLAUCHSCHELLE ABRAÇAD. DA MANGUEI	COLLIER POUR FLEXIBL SLANGKLEM	P729
12		87406696		1	BRACKET, Rotor Gearbox Support STAFFA	SOPORTE BESLAG	HALTERUNG SUPORTE	SUPPORT STEUN	225S
13		188143C1		1	EYEBOLT, Gear Housing GOLFARE	CÁNCAMO ØJEBOLT	AUGENSCHRAUBE CAVILHA DE OLHAL	BOULON A CÊIL OOGBOUT	081G
14		495-81030		2	WASHER, 21/32" x 2" x .179" RONDELLA	ARANDELA FLADSKIVE	UNTERLEGSCHIEBE ANILHA	RONDELLE SLUITRING	131R
15		425-1010		2	NUT, 5/8"-11, G5 DADO	TUERCA MØTRIK	MUTTER PORCA	ECROU MOER	010D

5130 6130 7130

ROTOR DRIVE - GEARBOX MOUNTING
ROTOR DRIVE - GEARBOX MOUNTING
ROTOR DRIVE - GEARBOX MOUNTING
ROTOR DRIVE - GEARBOX MOUNTING

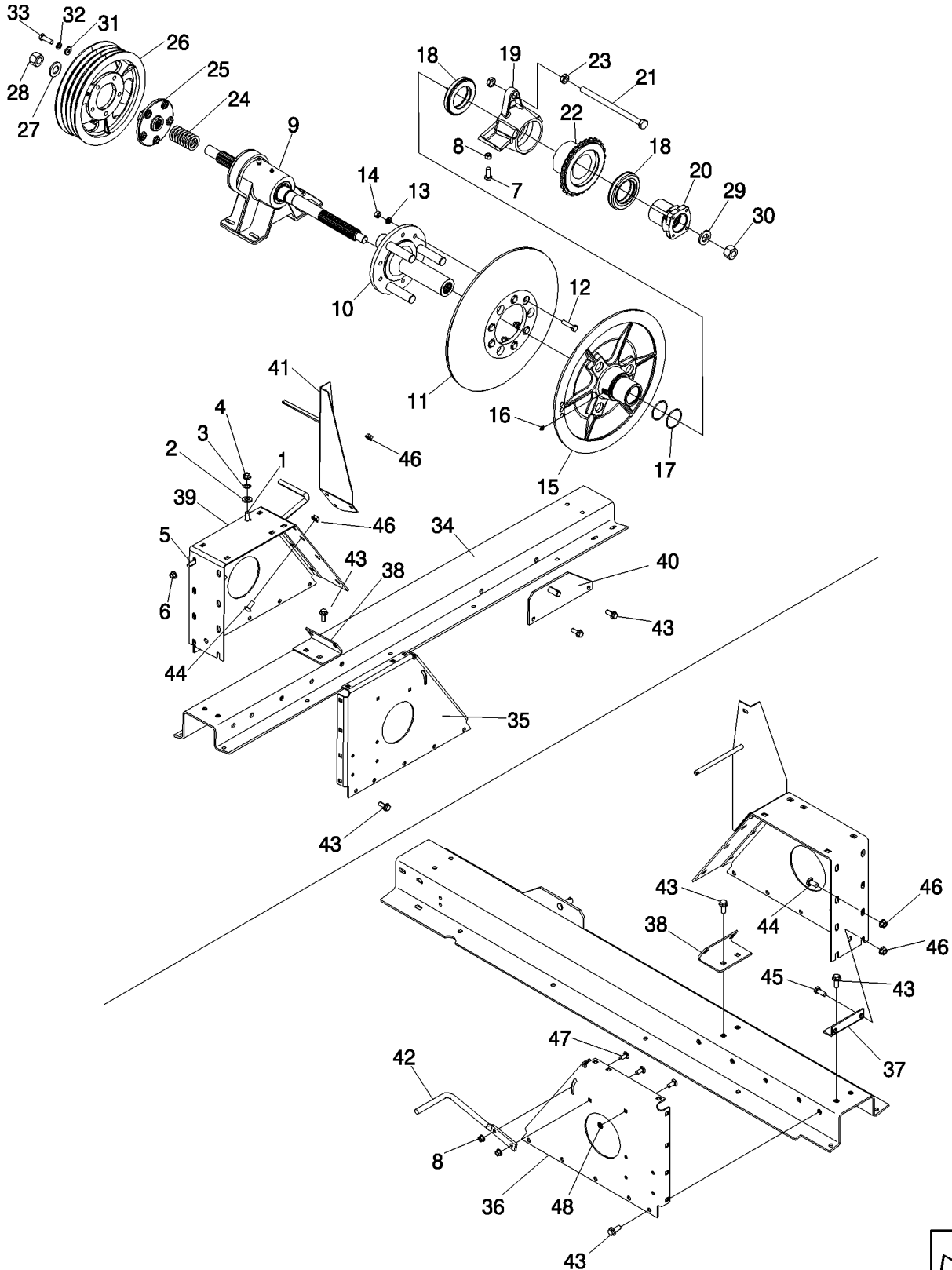


ROTOR DRIVE - GEARBOX MOUNTING
 ROTOR DRIVE - GEARBOX MOUNTING
 ROTOR DRIVE - GEARBOX MOUNTING
 ROTOR DRIVE - GEARBOX MOUNTING

R	N	P.N.	MOD	Q	Description Descrizione	Denominacion Beskrivelse	Bezeichnung Denominação	Description Beschrijving	L.C.
16		439-5832		1	HEADED PIN, 1/2" x 2" PERNO CON TESTA	PASADOR CON CABEZA SPLIT MED HOVED	KOPFZAPPEN PINO COM CABEÇA	GOUPILLE A TETE PEN MET KOP	P888
17		432-1216		1	COTTER PIN, 3/16" x 1" COPPIGLIA	PASADOR SPLITBOLT	SPLINT TROÇO DE ABRIR	GOUPILLE FENDUE SPLITPEN	270C
18		492-11038		4	LOCK WASHER, 3/8" RONDELLA DI SICUREZZA	ARANDELA DE BLOQUEO LÅSESKIVE	SICHERUNGSSCHEIBE ANILHA DE RETENÇÃO	RONDELLE FREIN BORGRING	132R
19		413-616		4	BOLT, Hex, 3/8"-16 x 1", G5, Full Thd BULLONE	PERNO BOLT	SCHRAUBE PARAFUSO	VIS BOUT	140B
20		492-11050		4	LOCK WASHER, 1/2" RONDELLA DI SICUREZZA	ARANDELA DE BLOQUEO LÅSESKIVE	SICHERUNGSSCHEIBE ANILHA DE RETENÇÃO	RONDELLE FREIN BORGRING	132R
21		413-828		4	BOLT, Hex, 1/2"-13 x 1 3/4", G5 BULLONE	PERNO BOLT	SCHRAUBE PARAFUSO	VIS BOUT	140B
22		896-11012		2	WASHER, M13.5 x 24.5 x 3, HT RONDELLA	ARANDELA FLADSKIVE	UNTERLEGSCHIEBE ANILHA	RONDELLE SLUITRING	131R
23		614-12040		2	BOLT, Hex, M12 x 40, 8.8, Full Thd BULLONE	PERNO BOLT	SCHRAUBE PARAFUSO	VIS BOUT	140B
24		237-6008		1	O-RING, 0.176" ID x 0.316" OD x 0.07" ANELLO TOROIDALE	JUNTA TÓRICA O-RING	O-RING O-RING	JOINT TORIQUE O-RING	055A
25		217-348		1	FITTING, 90°, 1/2" Hose x 3/4"-16 ORB Beaded RACCORDO	ACOPLAMIENTO FITTING	ARMATUR CONECTOR	RACCORD AANSluitING	3300
26		87406697		1	PLATE, Rotor Gearbox Support PIASTRA	PLACA PLADE	PLATTE CHAPA	PLAQUE PLAAT	105P
27		87529307		6	WASHER RONDELLA	ARANDELA FLADSKIVE	UNTERLEGSCHIEBE ANILHA	RONDELLE SLUITRING	131R
28		87342019		1	BOLT, Hex, M20 x 2.5 x 40mm, Class 10.9, Full Thd, DOR BULLONE	PERNO BOLT	SCHRAUBE PARAFUSO	VIS BOUT	140B
29		87024335		2	BOLT, Hex, M20 x 80, 10.9, Full Thd BULLONE	PERNO BOLT	SCHRAUBE PARAFUSO	VIS BOUT	140B
30		87619751		3	NUT DADO	TUERCA MØTRIK	MUTTER PORCA	ECROU MOER	010D

5130 6130 7130

SEPARATOR JACKSHAFT WITH PULLEYS AND SUPPORT- BEATER OPTION
SEPARATOR JACKSHAFT WITH PULLEYS AND SUPPORT- BEATER OPTION
SEPARATOR JACKSHAFT WITH PULLEYS AND SUPPORT- BEATER OPTION
SEPARATOR JACKSHAFT WITH PULLEYS AND SUPPORT- BEATER OPTION

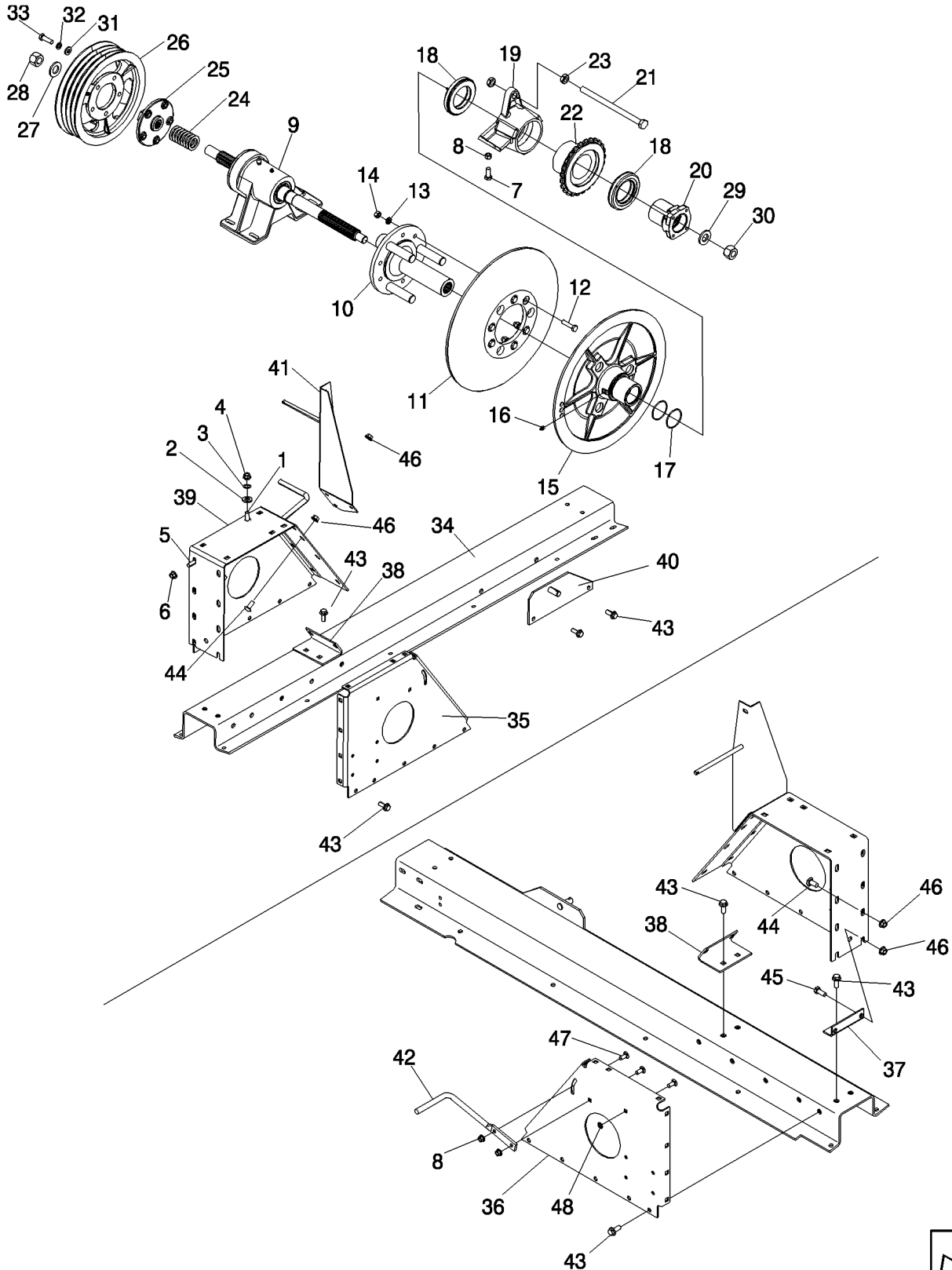


SEPARATOR JACKSHAFT WITH PULLEYS AND SUPPORT- BEATER OPTION
 SEPARATOR JACKSHAFT WITH PULLEYS AND SUPPORT- BEATER OPTION
 SEPARATOR JACKSHAFT WITH PULLEYS AND SUPPORT- BEATER OPTION
 SEPARATOR JACKSHAFT WITH PULLEYS AND SUPPORT- BEATER OPTION

R	N	P.N.	MOD	Q	Description Descrizione	Denominacion Beskrivelse	Bezeichnung Denominação	Description Beschrijving	L.C.
1		87495307		6	BOLT BULLONE	PERNO BOLT	SCHRAUBE PARAFUSO	VIS BOUT	140B
2		86592701		6	WASHER, M12 x 35 x 5, HTARANDELA RONDELLA	FLADSKIVE	UNTERLEGSCHIEBE ANILHA	RONDELLE SLUITRING	131R
3		412123		6	LOCK WASHER, M12 x 21 x 2.6 Thk RONDELLA DI SICUREZZA	ARANDELA DE BLOQUEIO LÅSESKIVE	SICHERUNGSSCHIEBE ANILHA DE RETENÇÃO	RONDELLE FREIN BORGRING	132R
4		337475		6	NUT, M12, CI 10 DADO	TUERCA MØTRIK	MUTTER PORCA	ECROU MOER	010D
5		87695427		4	SCREW VITE	TORNILLO SKRUE	SCHRAUBE PARAFUSO	VIS SCHROEF	040V
6		87698855		4	SCREW VITE	TORNILLO SKRUE	SCHRAUBE PARAFUSO	VIS SCHROEF	040V
7		87698836		2	BOLT BULLONE	PERNO BOLT	SCHRAUBE PARAFUSO	VIS BOUT	140B
8		86050279		4	NUT, M10 x 1.5, Flg, CI 10 DADO	TUERCA MØTRIK	MUTTER PORCA	ECROU MOER	010D
9		87744680		1	HOUSING, Separator Jackshaft, 5130 Only ALLOGGIAMENTO	ALOJAMIENTO HUS	GEHÄUSE ALOJAMENTO	CARTER HUIS	014V
9		87609224		1	HOUSING ASSY., Separator Jackshaft, 61/7130 Only ALLOGGIAM., COMPL.	CUBIERTA PRINCIPAL HOUSING ASSY.	GEHAEUSE (KPLT.) CACARCA CONJUNTO	CARTER (ASSEMBLE) HOUSING ASSY.	P479
10		87307489		1	HUB CAP, Stationary, Rotor Drive, 61/7130 Only COPPA MOZZO	TAPACUBOS NAVHÆTTE	NABENKAPPE CAPA DO CUBO	CAPUCHON DE MOYEU NAAFDOP	Z486
10		87481453		1	HUB, Rotor Drive Variator, 5130 Only MOZZO	CUBO NAV	NABE CUBO	MOYEU NAAF	135M
11		87602134		1	PULLEY, Rotor Drive Fixed, 61/7130 Only PULEGGIA	POLEA REMSKIVE	RIEMENSCHIEBE POLIA	POULIE RIEMSCHIJF	230P
11		87529708		1	PULLEY ASSY., Rotor Drive Fixed, 5130 Only GRUPPO PULEGGIA	POLEA (CONJUNTO) PULLEY ASSY.	RIEMENSCHIEBE (KPLT.) POLIA CONJUNTO	POULIE (ASSEMBLEE) PULLEY ASSY.	P501
12		426-832		6	BOLT, Hex, 1/2"-13 x 2", G8 BULLONE	PERNO BOLT	SCHRAUBE PARAFUSO	VIS BOUT	140B
13		492-21050		6	LOCK WASHER, 1/2" RONDELLA DI SICUREZZA	ARANDELA DE BLOQUEIO LÅSESKIVE	SICHERUNGSSCHIEBE ANILHA DE RETENÇÃO	RONDELLE FREIN BORGRING	132R
14		429-108		6	NUT, 1/2"-13, G8 DADO	TUERCA MØTRIK	MUTTER PORCA	ECROU MOER	010D
15		87307503		1	PULLEY ASSY., Rotor Drive Variable, 61/7130 Only GRUPPO PULEGGIA	POLEA (CONJUNTO) PULLEY ASSY.	RIEMENSCHIEBE (KPLT.) POLIA CONJUNTO	POULIE (ASSEMBLEE) PULLEY ASSY.	P501
15		413164A1		1	PULLEY, Rotor Drive Variable, 5130 Only PULEGGIA	POLEA REMSKIVE	RIEMENSCHIEBE POLIA	POULIE RIEMSCHIJF	230P

7130 6130 5130

SEPARATOR JACKSHAFT WITH PULLEYS AND SUPPORT- BEATER OPTION
SEPARATOR JACKSHAFT WITH PULLEYS AND SUPPORT- BEATER OPTION
SEPARATOR JACKSHAFT WITH PULLEYS AND SUPPORT- BEATER OPTION
SEPARATOR JACKSHAFT WITH PULLEYS AND SUPPORT- BEATER OPTION

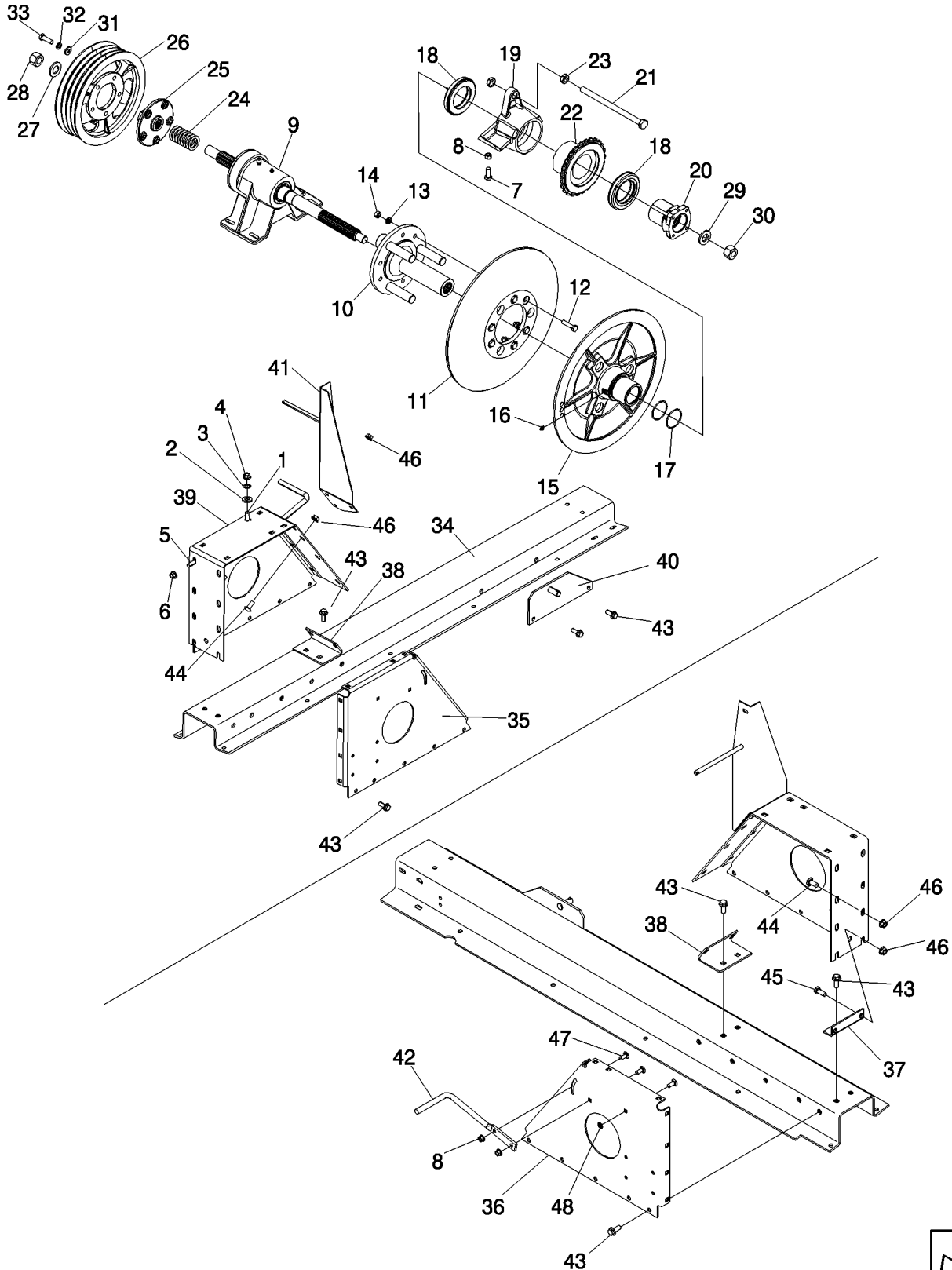


SEPARATOR JACKSHAFT WITH PULLEYS AND SUPPORT- BEATER OPTION
 SEPARATOR JACKSHAFT WITH PULLEYS AND SUPPORT- BEATER OPTION
 SEPARATOR JACKSHAFT WITH PULLEYS AND SUPPORT- BEATER OPTION
 SEPARATOR JACKSHAFT WITH PULLEYS AND SUPPORT- BEATER OPTION

R	N	P.N.	MOD	Q	Description Descrizione	Denominacion Beskrivelse	Bezeichnung Denominação	Description Beschrijving	L.C.
16		219-86		1	LUBE NIPPLE, 1/8" x .62" lg, Drive	BOQUILLA DE LUBRICA	SCHMIERNIPPEL	GRAISSEUR	060I
					INGRASSATORE	SMØRENIPPEL	COPO DE LUBRIFICAÇÃO	SMEERNIPPEL	
17		238-5230		2	O-RING, -230, 70 Duro, 2.484" ID x .139" Thk, 61/7130 Only	JUNTA TÓRICA	O-RING	JOINT TORIQUE	055A
					ANELLO TOROIDALE	O-RING	O-RING	O-RING	
17		238-5226		2	O-RING, -226, 70 Duro, 1.984" ID x .139" Thk, 5130 Only	JUNTA TÓRICA	O-RING	JOINT TORIQUE	055A
					ANELLO TOROIDALE	O-RING	O-RING	O-RING	
18		87307506		2	BALL BEARING, 82.68 mm ID x 132.05 mm OD x 22.86 mm, 61/7130 Only	RODAMIENTO DE BOLA	KUGELLAGER	ROULEMENT A BILLES	343C
					CUSCINETTO A SFERE	KUGLELEJE	ROLAMENTO DE ESFER	KOGELLAGER	
18		278927A1		2	THRUST BEARING, 5130 Only	COJINETE DE EMPUJE	DRUCKLAGER	ROULEMENT DE BUTEE	342C
					CUSCINETTO REGGISPI	TRYKLEJE	CHUMACEIRA DE IMPUL	DRUKLAGER	
19		87307508		1	SLEEVE, Variator Pulley, Female, 61/7130 Only	MANGUITO	BUCHSE	CHEMISE	031M
					MANICOTTO	TRYKLEJE, KOBLING	MANGA	MOF; BUS	
19		194394C1		1	HUB, Variator Pulley, Female, 5130 Only	MAZA	NABE	MOYEU	4560
					MOZZO	HUB	CUBO	HUB	
20		87307510		1	COUPLING, Universal Joint, 61/7130 Only	CRUCETA	KERNSTUECK	NOIX	Z570
					ATTACCO	COUPLING	ACOPLAMENTO	COUPLING	
20		87733473		1	COUPLING, Universal Joint, 5130 Only	ACOPLAMIENTO	KUPPLUNG	RACCORD	Z321
					GIUNTO	KOBLING	ACOPLAMENTO	KOPPELING	
21		413-12176		1	BOLT, Hex, 3/4"-10 x 11", G5	PERNO	SCHRAUBE	VIS	140B
					BULLONE	BOLT	PARAFUSO	BOUT	
22		87307512		1	SLEEVE, Variator Pulley, Male, 61/7130 Only	MANGUITO	BUCHSE	CHEMISE	031M
					MANICOTTO	TRYKLEJE, KOBLING	MANGA	MOF; BUS	
22		87678413		1	SPROCKET, Variator Pulley, Male, 5130 Only	PIÑÓN	KETTENRAD	PIGNON	164R
					RUOTA DENTATA; PIGN	GEARHJUL	RODA DENTADA	KETTINGWIEL	
23		425-1412		2	NUT, Jam, 3/4"-10, G5	TUERCA	MUTTER	ECROU	010D
					DADO	MØTRIK	PORCA	MOER	
24		87313981		8	WASHER	ARANDELA	UNTERLEGSCHIEBE	RONDELLE	131R
					RONDELLA	FLADSKIVE	ANILHA	SLUITRING	
25		87677098		1	PULLEY ASSY., Hub Separator Driven	POLEA (CONJUNTO)	RIEMENSCHIEBE (KPLT.	POULIE (ASSEMBLEE)	P501
					GRUPPO PULEGGIA	PULLEY ASSY.	POLIA CONJUNTO	PULLEY ASSY.	
26		87677105		1	PULLEY ASSY., Separator Driven	POLEA (CONJUNTO)	RIEMENSCHIEBE (KPLT.	POULIE (ASSEMBLEE)	P501
					GRUPPO PULEGGIA	PULLEY ASSY.	POLIA CONJUNTO	PULLEY ASSY.	
27		87301675		1	WASHER, 1 3/8" x 2 1/2" x 1/4", HDN	ARANDELA	UNTERLEGSCHIEBE	RONDELLE	131R
					RONDELLA	FLADSKIVE	ANILHA	SLUITRING	

7130 6130 5130

SEPARATOR JACKSHAFT WITH PULLEYS AND SUPPORT- BEATER OPTION
SEPARATOR JACKSHAFT WITH PULLEYS AND SUPPORT- BEATER OPTION
SEPARATOR JACKSHAFT WITH PULLEYS AND SUPPORT- BEATER OPTION
SEPARATOR JACKSHAFT WITH PULLEYS AND SUPPORT- BEATER OPTION

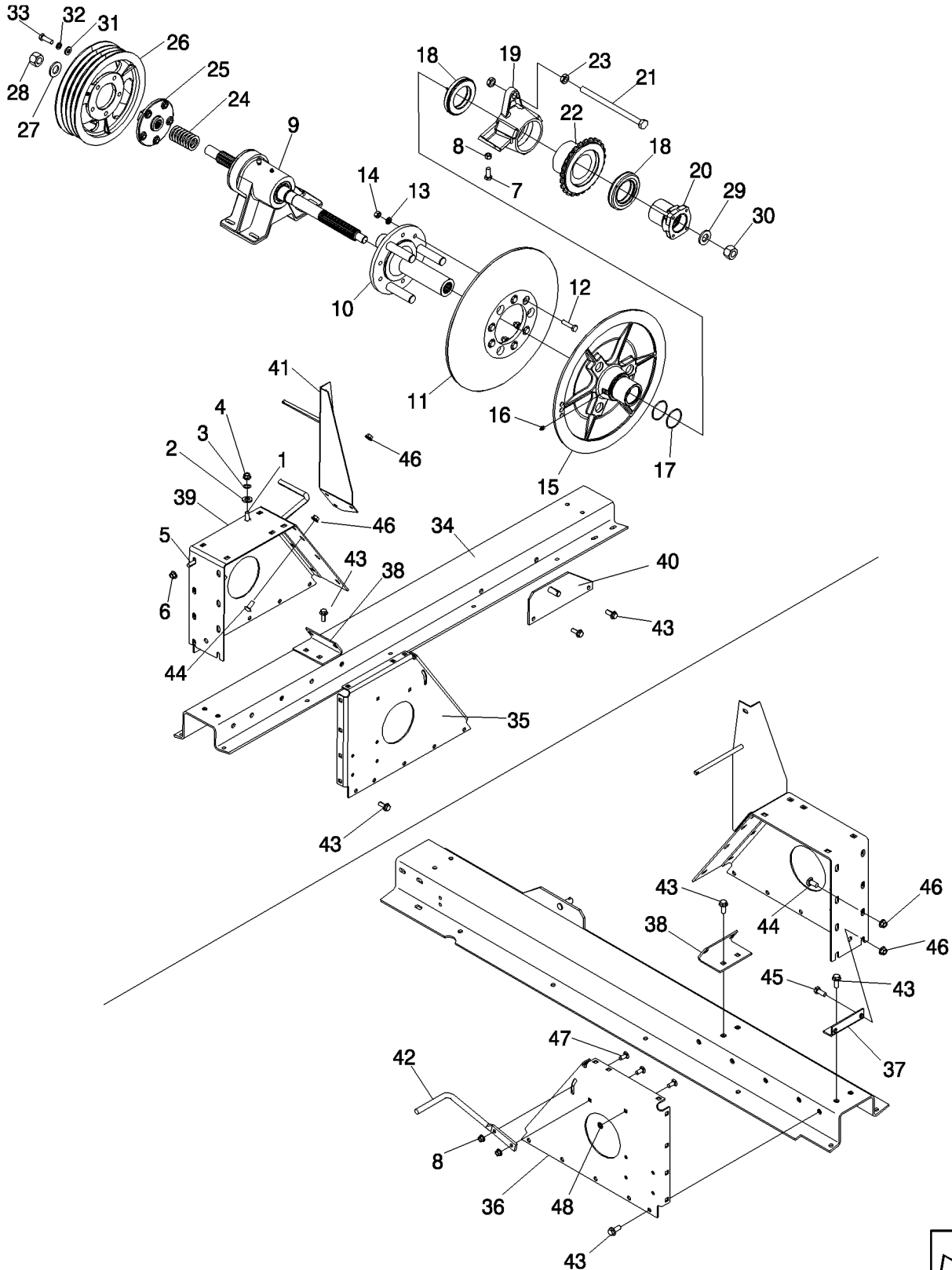


SEPARATOR JACKSHAFT WITH PULLEYS AND SUPPORT- BEATER OPTION
 SEPARATOR JACKSHAFT WITH PULLEYS AND SUPPORT- BEATER OPTION
 SEPARATOR JACKSHAFT WITH PULLEYS AND SUPPORT- BEATER OPTION
 SEPARATOR JACKSHAFT WITH PULLEYS AND SUPPORT- BEATER OPTION

R	N	P.N.	MOD	Q	Description Descrizione	Denominacion Beskrivelse	Bezeichnung Denominação	Description Beschrijving	L.C.
28		231-41120		1	LOCK NUT, 1 1/4"-7, GB DADO DI BLOCCAGGIO	TUERCA DE BLOQUEO LÅSEMØTRIK	SICHERUNGSMUTTER CONTRAPORCA	CONTRE-ECROU BORGMOER	P263
29		496-21106		1	WASHER, 1 1/16" x 2" x .209", HDN	ARANDELA	UNTERLEGSSCHEIBE	RONDELLE	131R
					RONDELLA	FLADSKIVE	ANILHA	SLUITRING	
30		232-41316		1	LOCK NUT, 1"-8, GC DADO DI BLOCCAGGIO	TUERCA DE BLOQUEO LÅSEMØTRIK	SICHERUNGSMUTTER CONTRAPORCA	CONTRE-ECROU BORGMOER	P263
31		86639326		5	WASHER, M17.5 x 34 x 5, HT	ARANDELA	UNTERLEGSSCHEIBE	RONDELLE	131R
					RONDELLA	FLADSKIVE	ANILHA	SLUITRING	
32		87016618		5	LOCK WASHER, M16 RONDELLA DI SICUREZZA	ARANDELA DE BLOQUEO LÅSESKIVE	SICHERUNGSSSCHEIBE ANILHA DE RETENÇÃO	RONDELLE FREIN BORGRING	132R
33		412398		5	BOLT, Hex, M16 x 50, 10.9 BULLONE	PERNO BOLT	SCHRAUBE PARAFUSO	VIS BOUT	140B
34		84153801		1	CHANNEL, Separator Jackshaft Support	CANAL	RINNE	CANAL	050C
					CANALE	KANAL	CANAL	KANAAL	
35		87393437		1	SUPPORT, Separator Jackshaft, Right Hand	SOPORTE	STÜTZE	SUPPORT	300S
					SUPPORTO	BESLAG	SUPORTE	STEUN	
36		87393438		1	SUPPORT, Separator Jackshaft, Left Hand	SOPORTE	STÜTZE	SUPPORT	300S
					SUPPORTO	BESLAG	SUPORTE	STEUN	
37		87757057		1	SUPPORT, Separator Jackshaft	SOPORTE	STÜTZE	SUPPORT	300S
					SUPPORTO	BESLAG	SUPORTE	STEUN	
38		87757061		1	SUPPORT, Separator Jackshaft	APOYADERO	STUETZE	SUPPORT	8790
					SUPPORTO	SUPPORT	SUPORTE	SUPPORT	
39		87393439		1	SUPPORT, Separator Jackshaft Top	SOPORTE	STÜTZE	SUPPORT	300S
					SUPPORTO	BESLAG	SUPORTE	STEUN	
40		87757085		1	GUIDE, Auxiliary Shift Handle	GUIA	FUEHRUNG	GUIDE	4060
					GUIDA	GUIDE	GUIA	GUIDE	
41		84185358		1	BODY, Separator Belt Channel	CUERPO	KAROSSERIE	CORPS	300C
					CORPO	HUS	CORPO	HUIS	
42		87331545		1	ROD, Separator Belt Guide	VARILLA	STANGE	TIGE	090A
					ASTA	STANG	HASTE	STANG	
43		87030508		16	BOLT, Hex Flg, M12 x 30, 10.9, Full Thd	PERNO	SCHRAUBE	VIS	140B
					BULLONE	BOLT	PARAFUSO	BOUT	
44		87695426		10	SCREW	TORNILLO	SCHRAUBE	VIS	040V
					VITE	SKRUE	PARAFUSO	SCHROEF	
45		43260		2	BOLT, Hex, M12 x 30, 10.9	PERNO	SCHRAUBE	VIS	140B
					BULLONE	BOLT	PARAFUSO	BOUT	
46		86512497		12	NUT, M12 x 1.75, Flg, CI 10	TUERCA	MUTTER	ECROU	010D
					DADO	MØTRIK	PORCA	MOER	

7130 6130 5130

SEPARATOR JACKSHAFT WITH PULLEYS AND SUPPORT- BEATER OPTION
SEPARATOR JACKSHAFT WITH PULLEYS AND SUPPORT- BEATER OPTION
SEPARATOR JACKSHAFT WITH PULLEYS AND SUPPORT- BEATER OPTION
SEPARATOR JACKSHAFT WITH PULLEYS AND SUPPORT- BEATER OPTION



66.260.26

p4

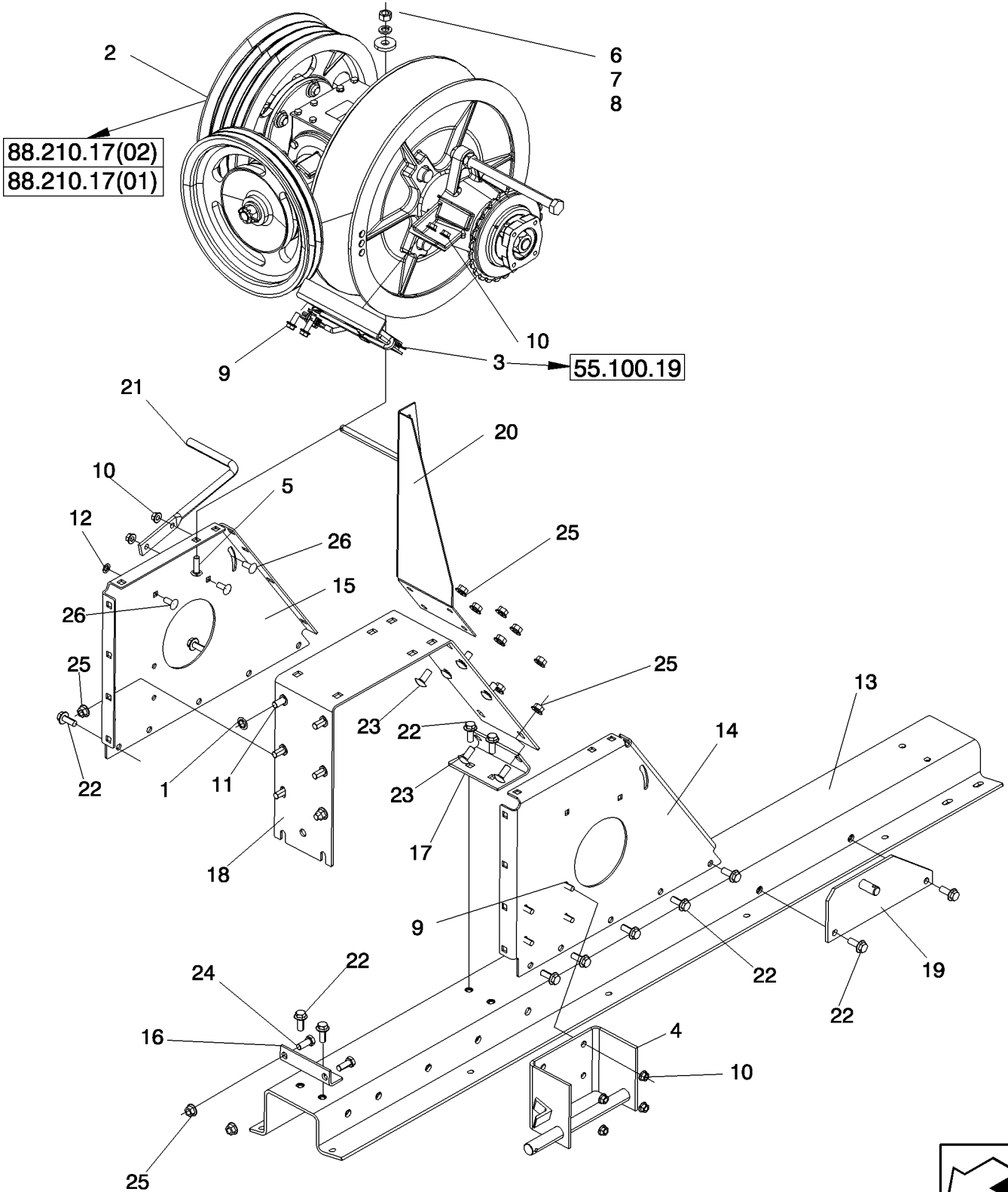
12/11

SEPARATOR JACKSHAFT WITH PULLEYS AND SUPPORT- BEATER OPTION
SEPARATOR JACKSHAFT WITH PULLEYS AND SUPPORT- BEATER OPTION
SEPARATOR JACKSHAFT WITH PULLEYS AND SUPPORT- BEATER OPTION
SEPARATOR JACKSHAFT WITH PULLEYS AND SUPPORT- BEATER OPTION

R	N	P.N.	MOD	Q	Description Descrizione	Denominacion Beskrivelse	Bezeichnung Denominação	Description Beschrijving	L.C.
47		87682391		3	CARRIAGE BOLT, Short NK, M10 x 25, CI 10.9 BULLONE A TESTA TONI	PERNO ALOMADO BRÆDDEBOLT	SCHLOSSSCHRAUBE PARAFUSO DE CARROÇ	VIS A TETE BOMBEE SLOTBOUT	P123
48		87698854		1	NUT DADO	TUERCA MØTRIK	MUTTER PORCA	ECROU MOER	010D

7130 6130 5130

SUPPORT ASSEMBLY, SEPARATOR JACKSHAFT W/ CHOPPER
SUPPORT ASSEMBLY, SEPARATOR JACKSHAFT W/ CHOPPER
SUPPORT ASSEMBLY, SEPARATOR JACKSHAFT W/ CHOPPER
SUPPORT ASSEMBLY, SEPARATOR JACKSHAFT W/ CHOPPER



SUPPORT ASSEMBLY, SEPARATOR JACKSHAFT W/ CHOPPER
 SUPPORT ASSEMBLY, SEPARATOR JACKSHAFT W/ CHOPPER
 SUPPORT ASSEMBLY, SEPARATOR JACKSHAFT W/ CHOPPER
 SUPPORT ASSEMBLY, SEPARATOR JACKSHAFT W/ CHOPPER

R	N	P.N.	MOD	Q	Description Descrizione	Denominacion Beskrivelse	Bezeichnung Denominação	Description Beschrijving	L.C.
1		86512497		4	NUT, M12 x 1.75, Flg, CI 10 DADO	TUERCA MØTRIK	MUTTER PORCA	ECROU MOER	010D
2		NSS		1	NOT SERVICED SEPARATELY, HOUSING ASSEMBLY, Chopper Drive NON FORNITO SEPARATEMENTE, KIT DI COMPONENTI, Chopper Drive	NO SE REPARA POR SEPARAR, KIT DE COMPONENTES, Chopper Drive SERVICERES IKKE SEPARET, HOUSING ASSEMBLY, Chopper Drive	NICHT A SEP ERS-T LIEF, KIT VAN COMPONENTEN, Chopper Drive SEM REPARAÇÃO EM SEPARADO, KIT DE COMPONENTES, Chopper Drive	NON FORUNI SEPARAREM, KIT DI COMPONENTI, Chopper Drive NIET LOS VERKRIJGBAAR, KIT VAN COMPONENTEN, Chopper Drive	064N
3		NSS		1	NOT SERVICED SEPARATELY, SWITCH KIT, Rotor Speed Limit NON FORNITO SEPARATEMENTE, KIT DI COMPONENTI, Rotor Speed Limit	NO SE REPARA POR SEPARAR, KIT DE COMPONENTES, Rotor Speed Limit SERVICERES IKKE SEPARET, KIT AV KOMPONENTER, Rotor Speed Limit	NICHT A SEP ERS-T LIEF, KIT VAN COMPONENTEN, Rotor Speed Limit SEM REPARAÇÃO EM SEPARADO, KIT DE COMPONENTES, Rotor Speed Limit	NON FORUNI SEPARAREM, KIT DI COMPONENTI, Rotor Speed Limit NIET LOS VERKRIJGBAAR, KIT VAN COMPONENTEN, Rotor Speed Limit	064N
4		1315251C1		1	SUPPORT, Idler Pivot Assembly SUPPORTO	APOYADERO SUPPORT	STUETZE SUPORTE	SUPPORT SUPPORT	8790
5		87695426		6	SCREW VITE	TORNILLO SKRUE	SCHRAUBE PARAFUSO	VIS SCHROEF	040V
6		86592701		6	WASHER, M12 x 35 x 5, HT RONDELLA	ARANDELA FLADSKIVE	UNTERLEGSSCHEIBE ANILHA	RONDELLE SLUITRING	131R
7		412123		6	LOCK WASHER, M12 x 21 x 2.6 Thk RONDELLA DI SICUREZZA	ARANDELA DE BLOQUEO LÅSESKIVE	SICHERUNGSSSCHEIBE ANILHA DE RETENÇÃO	RONDELLE FREIN BORGRING	132R
8		337475		6	NUT, M12, CI 10 DADO	TUERCA MØTRIK	MUTTER PORCA	ECROU MOER	010D
9		87698836		6	BOLT BULLONE	PERNO BOLT	SCHRAUBE PARAFUSO	VIS BOUT	140B
10		86050279		8	NUT, M10 x 1.5, Flg, CI 10 DADO	TUERCA MØTRIK	MUTTER PORCA	ECROU MOER	010D
11		87695426		4	SCREW VITE	TORNILLO SKRUE	SCHRAUBE PARAFUSO	VIS SCHROEF	040V
12		87698854		1	NUT DADO	TUERCA MØTRIK	MUTTER PORCA	ECROU MOER	010D
13		84153801		1	CHANNEL, Separator Jackshaft Support CANALE	CANAL KANAL	RINNE CANAL	CANAL KANAAL	050C
14		87393437		1	SUPPORT, Separator Jackshaft, Right Hand SUPPORTO	SOPORTE BESLAG	STÜTZE SUPORTE	SUPPORT STEUN	300S
15		87393438		1	SUPPORT, Separator Jackshaft, Left Hand SUPPORTO	SOPORTE BESLAG	STÜTZE SUPORTE	SUPPORT STEUN	300S
16		87757057		1	SUPPORT, Separator Jackshaft Support SUPPORTO	SOPORTE BESLAG	STÜTZE SUPORTE	SUPPORT STEUN	300S
17		87757061		1	SUPPORT, Separator Jackshaft SUPPORTO	APOYADERO SUPPORT	STUETZE SUPORTE	SUPPORT SUPPORT	8790
18		87393439		1	SUPPORT, Separator Jackshaft Top SUPPORTO	SOPORTE BESLAG	STÜTZE SUPORTE	SUPPORT STEUN	300S
19		87757085		1	GUIDE, Auxiliary Shift Handle GUIDA	GUIA GUIDE	FUEHRUNG GUIA	GUIDE GUIDE	4060

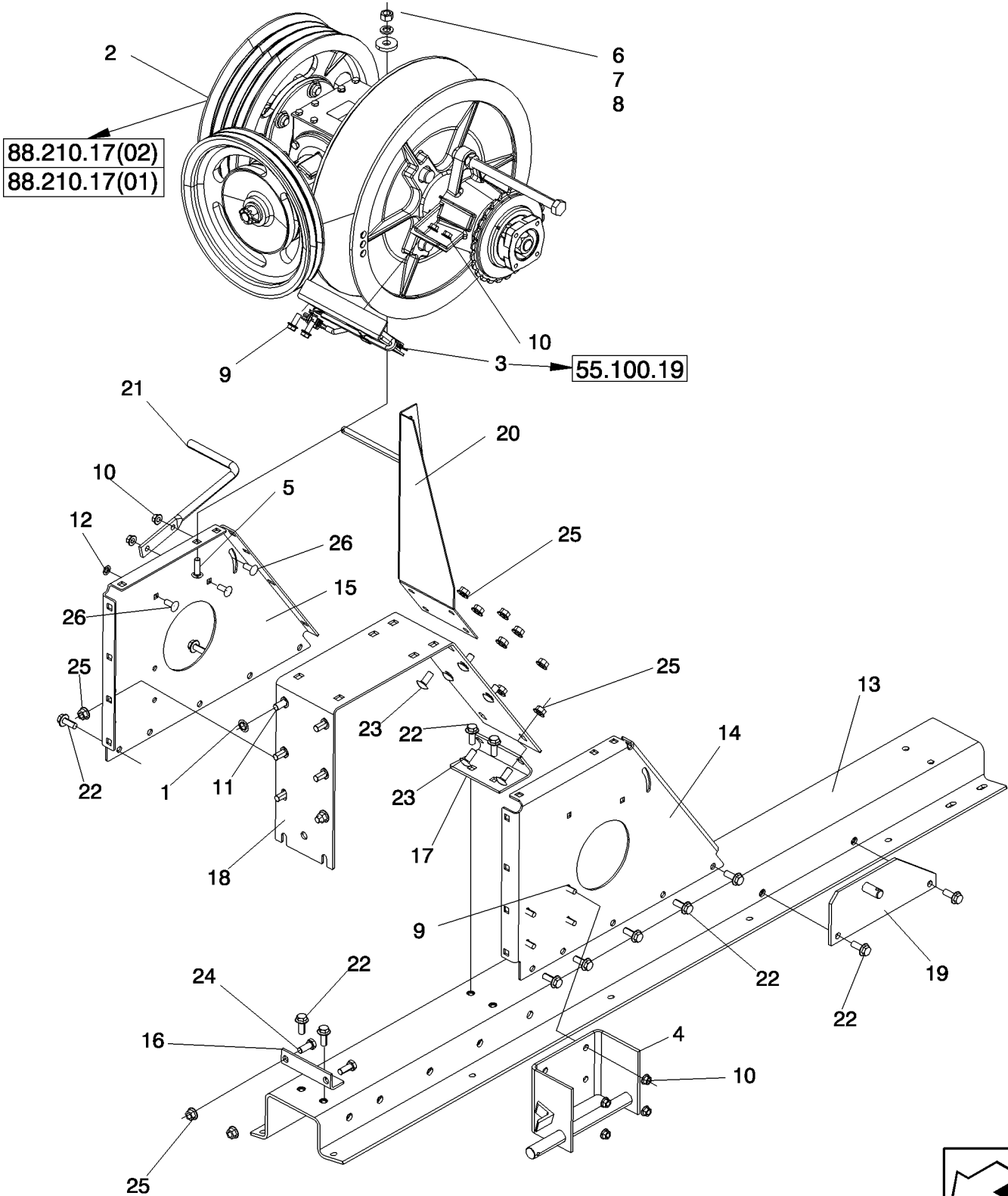
7130 6130 5130

66.260.27

p2

12/11

SUPPORT ASSEMBLY, SEPARATOR JACKSHAFT W/ CHOPPER
SUPPORT ASSEMBLY, SEPARATOR JACKSHAFT W/ CHOPPER
SUPPORT ASSEMBLY, SEPARATOR JACKSHAFT W/ CHOPPER
SUPPORT ASSEMBLY, SEPARATOR JACKSHAFT W/ CHOPPER

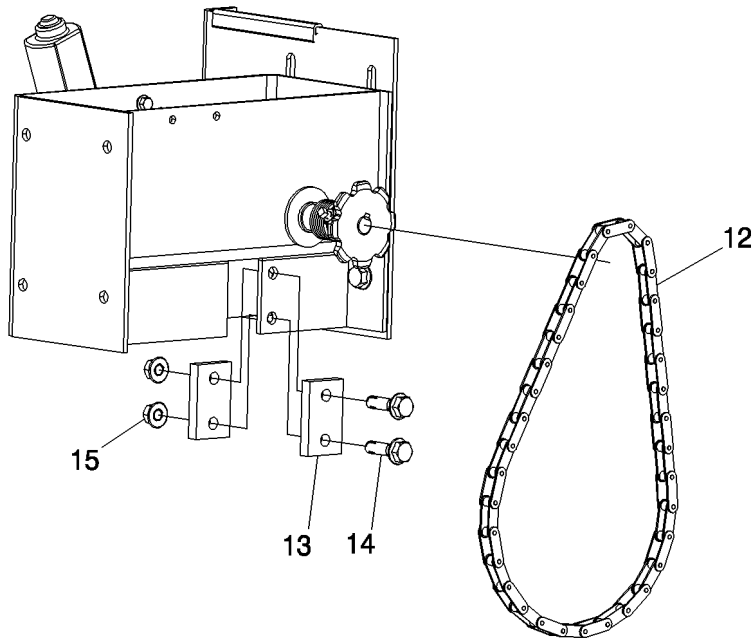
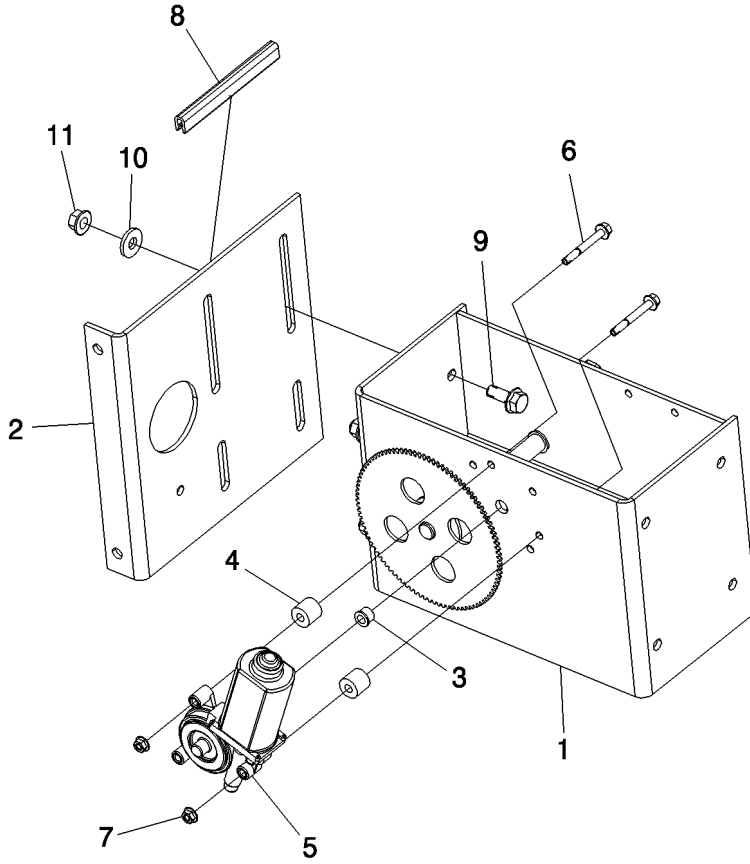


SUPPORT ASSEMBLY, SEPARATOR JACKSHAFT W/ CHOPPER
 SUPPORT ASSEMBLY, SEPARATOR JACKSHAFT W/ CHOPPER
 SUPPORT ASSEMBLY, SEPARATOR JACKSHAFT W/ CHOPPER
 SUPPORT ASSEMBLY, SEPARATOR JACKSHAFT W/ CHOPPER

R	N	P.N.	MOD	Q	Description Descrizione	Denominacion Beskrivelse	Bezeichnung Denominação	Description Beschrijving	L.C.
20		84185358		1	BODY, Belt Guide Channel CORPO	CUERPO HUS	KAROSSERIE CORPO	CORPS HUIS	300C
21		87331545		1	ROD, Separator Belt Guide ASTA	VARILLA STANG	STANGE HASTE	TIGE STANG	090A
22		87030508		16	BOLT, Hex Flg, M12 x 30, BULLONE	10.9, Full Thd PERNO	SCHRAUBE	VIS	140B
23		87695426		10	SCREW VITE	TORNILLO SKRUE	PARAFUSO PARAFUSO	BOUT SCHROEF	040V
24		43260		2	BOLT, Hex, M12 x 30, 10.9 BULLONE	PERNO BOLT	SCHRAUBE PARAFUSO	VIS BOUT	140B
25		86512497		12	NUT, M12 x 1.75, Flg, CI DADO	10TUERCA MØTRIK	MUTTER PORCA	ECROU MOER	010D
26		87682391		3	CARRIAGE BOLT, Short NK, BULLONE A TESTA TONI	M10 x 25, CI 10.9 PERNO ALOMADO BRÆDEBOLT	SCHLOSSSCHRAUBE PARAFUSO DE CARROÇ	VIS A TETE BOMBEE SLOTBOUT	P123

7130 6130 5130

SUPPORT ASSEMBLY, ROTOR SPEED ADJUSTMENT MOTOR
SUPPORT ASSEMBLY, ROTOR SPEED ADJUSTMENT MOTOR
SUPPORT ASSEMBLY, ROTOR SPEED ADJUSTMENT MOTOR
SUPPORT ASSEMBLY, ROTOR SPEED ADJUSTMENT MOTOR

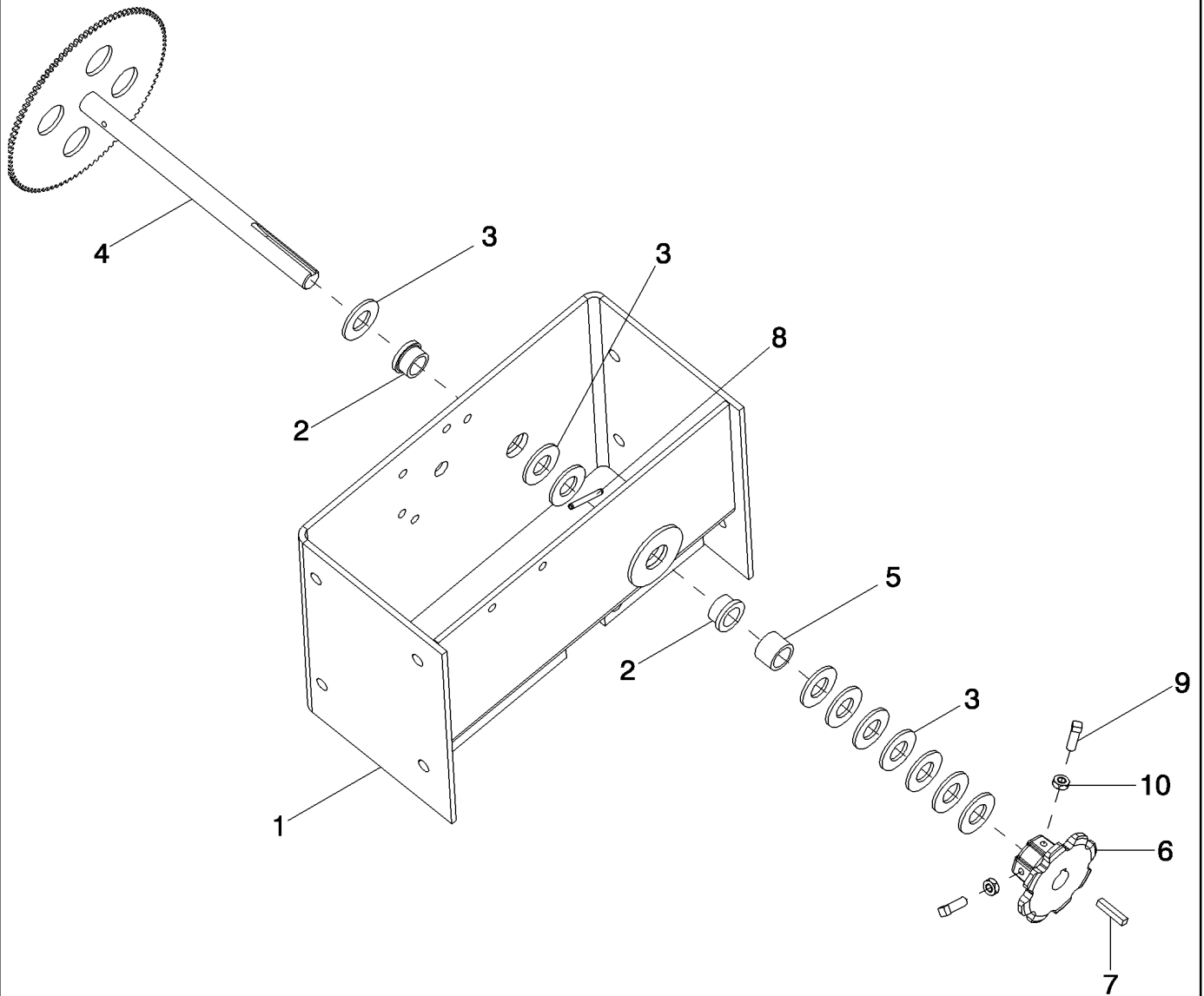


SUPPORT ASSEMBLY, ROTOR SPEED ADJUSTMENT MOTOR
 SUPPORT ASSEMBLY, ROTOR SPEED ADJUSTMENT MOTOR
 SUPPORT ASSEMBLY, ROTOR SPEED ADJUSTMENT MOTOR
 SUPPORT ASSEMBLY, ROTOR SPEED ADJUSTMENT MOTOR

R	N	P.N.	MOD	Q	Description Descrizione	Denominacion Beskrivelse	Bezeichnung Denominação	Description Beschrijving	L.C.
1		NSS		1	NOT SERVICED SEPARATELY, SUPPORT ASSEMBLY, Rotor Speed Adjustment Shaft NON FORNITO SEPARATEMENTE Support Assembly Breakdown See Figure 66.260.28 (01)	NO SE REPARA POR SE SERVICERES IKKE SEP/	NICHT A SEP ERS-T LIEF SEM REPARAÇÃO EM SI	NON FORUNI SEPREMI NIET LOS VERKRIJGBA	064N
		{ }							
2		194336C2		1	SUPPORT, Rotor Adjustment Motor, RH SUPPORTO	APOYADERO SUPPORT	STUETZE SUPORTE	SUPPORT SUPPORT	8790
3		55825C1		1	BUSHING BOCCOLA	CASQUILLO BUSHING	BUECHSE BUCHA	DOUILLE BUSHING	1140
4		113485A1		2	SPACER, Motor DISTANZIALE	ESPACIADOR SPACER	ABSTANDSSTUECK ESPACADOR	ENTRETOISE SPACER	8090
5		87693674		1	ELECTRIC MOTOR, Fan And Rotor Speed MOTORE ELETTRICO	MOTOR ELÉCTRICO EL-MOTOR	ELEKTROMOTOR MOTOR ELÉCTRICO	MOTEUR ELECTRIQUE ELEKTROMOTOR	128M
6		87670760		2	BOLT BULLONE	PERNO BOLT	SCHRAUBE PARAFUSO	VIS BOUT	140B
7		87301498		2	NUT DADO	TUERCA MØTRIK	MUTTER PORCA	ECROU MOER	010D
8		1545944C1		1	SEAL GUARNIZIONE TENUTA	SELLO/RETEN SEAL	DICHTRING VEDADOR DE RETENCA	JOINT-D'ETANCHEITE SEAL	7460
9		87698836		4	BOLT BULLONE	PERNO BOLT	SCHRAUBE PARAFUSO	VIS BOUT	140B
10		495-81135		4	WASHER, 13/32" x 1" x .120" RONDELLA	ARANDELA FLADSKIVE	UNTERLEGSSCHEIBE ANILHA	RONDELLE SLUITRING	131R
11		86050279		4	NUT, M10 x 1.5, Flg, Cl 10 DADO	TUERCA MØTRIK	MUTTER PORCA	ECROU MOER	010D
12		617107R91		1	CHAIN, Rotor Drive Variator CATENA	CADENA KÆDE	KETTE CORRENTE	CHAINE KETTING	095C
13		1302173C1		2	PAD, Motor Bracket IMBOTTITURA	CINTA ANTIDESLIZANTE PAD	ZWISCHENLAGE CINTA ANTI DESLIZANT	PLAQUE DE GARNISSAC PAD	5980
14		87698838		2	BOLT BULLONE	PERNO BOLT	SCHRAUBE PARAFUSO	VIS BOUT	140B
15		87547587		2	NUT DADO	TUERCA MØTRIK	MUTTER PORCA	ECROU MOER	010D

5130 6130 7130

SUPPORT ASSEMBLY BREAKDOWN
SUPPORT ASSEMBLY BREAKDOWN
SUPPORT ASSEMBLY BREAKDOWN
SUPPORT ASSEMBLY BREAKDOWN



66.260.28

01

p1

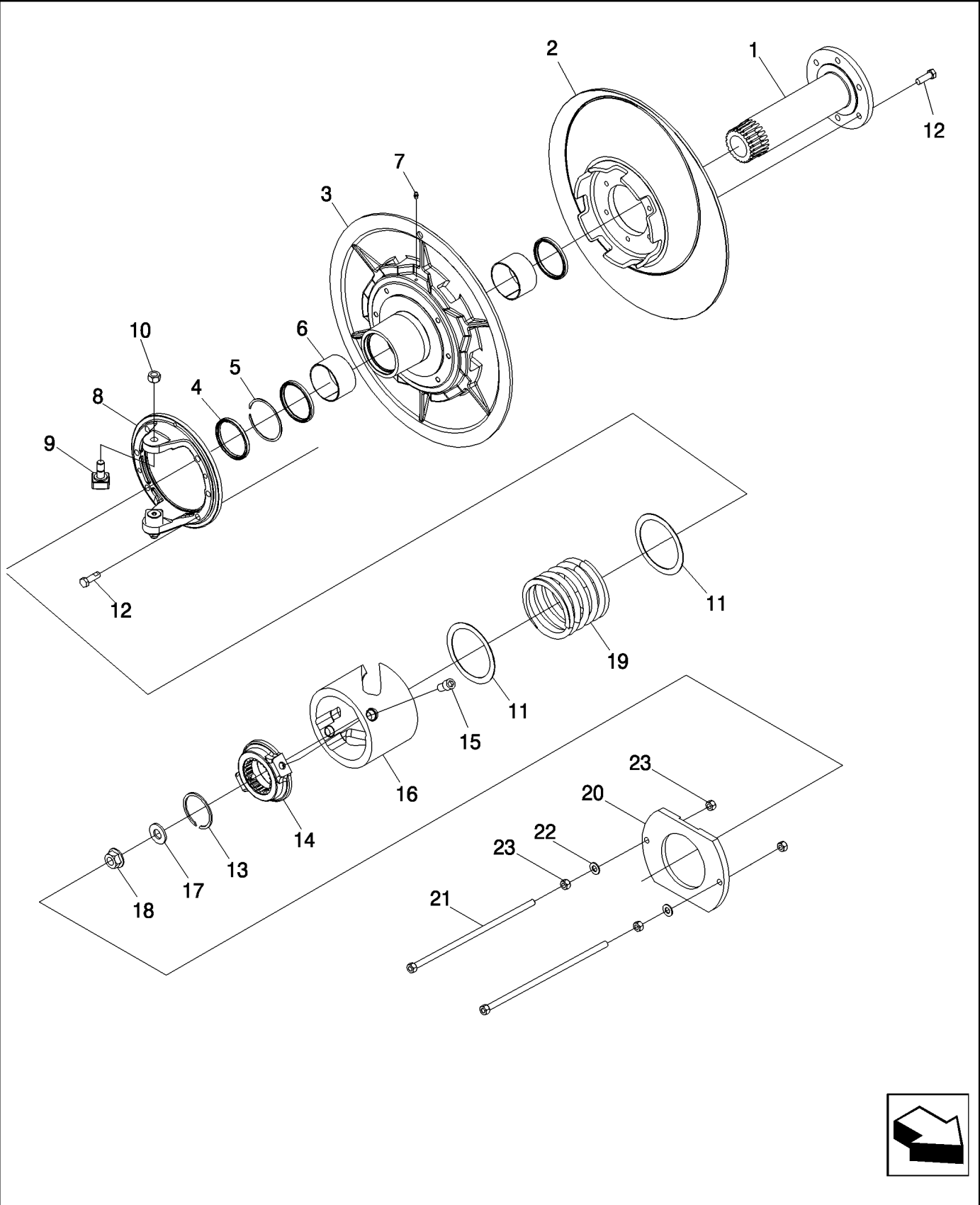
11/11

SUPPORT ASSEMBLY BREAKDOWN
 SUPPORT ASSEMBLY BREAKDOWN
 SUPPORT ASSEMBLY BREAKDOWN
 SUPPORT ASSEMBLY BREAKDOWN

R	N	P.N.	MOD	Q	Description Descrizione	Denominacion Beskrivelse	Bezeichnung Denominação	Description Beschrijving	L.C.
1		87364290		1	SUPPORT ASSY. SUPPORTO, COMPLESS	APOYADERO (CONJUNT SUPPORT ASSY.	STUETZE (KPLT.) SUPORTE CONJUNTO	SUPPORT (ASSEMBLE) SUPPORT ASSY.	P427
2		55826C1		2	BUSHING BOCCOLA	CASQUILLO BØSNING	BUCHSE CASQUILHO	BAGUE BUS	095B
3		495-11066		10	WASHER, 5/8", SAE RONDELLA	ARANDELA FLADSKIVE	UNTERLEGSCHIEBE ANILHA	RONDELLE SLUITRING	131R
4		87364294		1	GEAR INGRANAGGIO	ENGRANAJE TANDHJUL	ZAHNRAD ENGRENAGEM	PIGNON TANDWIEL	050I
5		575098R1		1	SPACER, 7/8" Tube x 5/8" DISTANZIALE	SEPARADOR AFSTANDSSTYKKE	DISTANZSTÜCK ESPAÇADOR	ENTRETOISE AFSTANDSSTUK	075D
6		194337C1		1	SPROCKET RUOTA DENTATA; PIGN	PIÑÓN GEARHJUL	KETTENRAD RODA DENTADA	PIGNON KETTINGWIEL	164R
7		Q5024		1	KEY, 3/16" Sq x 1", Par CHIAVE	LLAVE KILE	FEDERKEIL CHAVETA PARALELA	CLE SPIE	060L
8		38-11020		1	LOCK PIN, 5/32" x 1 1/4", Slotted	PASADOR DE BLOQUEO	VERRIEGELUNGSSTIFT	GOUPILLE DE BLOCAGE	081P
9		485-12512		2	PERNO DI BLOCCAGGIC SET SCREW, Sq Hd, 1/4"-20 x 3/4"	LÅSETAP TORNILLO DE AJUSTE	PERNO DE FIXAÇÃO	BORGPEN VIS DE REGLAGE	P327
10		425-144		2	VITE DI FERMO NUT, Jam, 1/4"-20, G5 DADO	SÆTSKRUE TUERCA MØTRIK	PARAFUSO DE FIXAÇÃO MUTTER PORCA	STELSCHROEF ECROU MOER	010D

5130 6130 7130

PULLEY ASSEMBLY TORQUE SENSING UNIT
PULLEY ASSEMBLY TORQUE SENSING UNIT
PULLEY ASSEMBLY TORQUE SENSING UNIT
PULLEY ASSEMBLY TORQUE SENSING UNIT

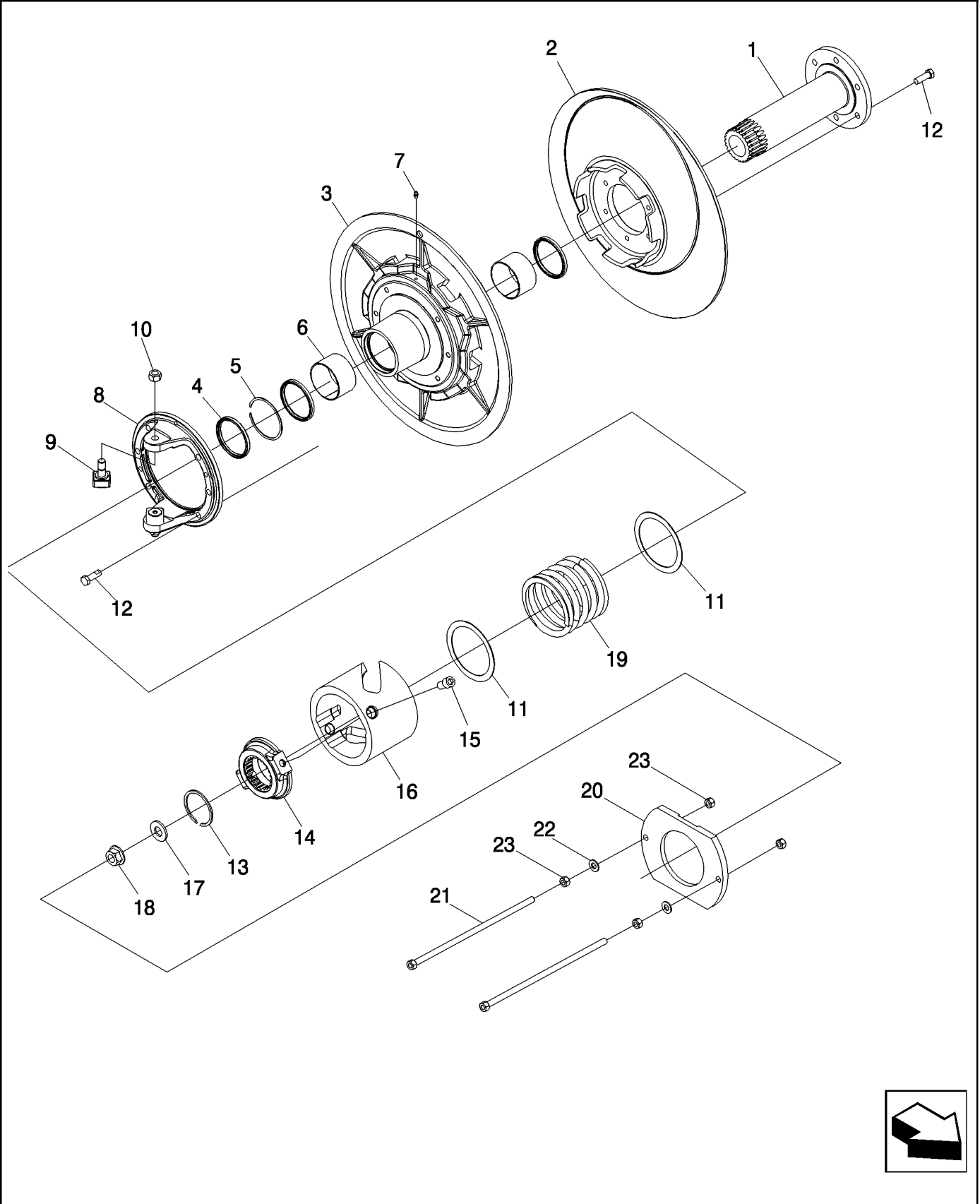


PULLEY ASSEMBLY TORQUE SENSING UNIT
PULLEY ASSEMBLY TORQUE SENSING UNIT
PULLEY ASSEMBLY TORQUE SENSING UNIT
PULLEY ASSEMBLY TORQUE SENSING UNIT

R	N	P.N.	MOD	Q	Description Descrizione	Denominacion Beskrivelse	Bezeichnung Denominação	Description Beschrijving	L.C.
1		87308245		1	HUB CAP, Half Pulley, 6130/7130	TAPACUBOS	NABENKAPPE	CAPUCHON DE MOYEU	Z486
					COPPA MOZZO	NAVHÆTTE	CAPA DO CUBO	NAAFDOP	
1		184489C1		1	HUB, Half Pulley, 5130 Only	MAZA	NABE	MOYEU	4560
					MOZZO	HUB	CUBO	HUB	
2		87373385		1	PULLEY, Rotor Driven Fixed, 6130/7130 Only	POLEA	RIEMENSCHIEBE	POULIE	230P
					PULEGGIA	REMSKIVE	POLIA	RIEMSCHIIF	
2		87369115		1	PULLEY, Rotor Driven Fixed, 5130 only	POLEA	RIEMENSCHIEBE	POULIE	230P
					PULEGGIA	REMSKIVE	POLIA	RIEMSCHIIF	
3		87308253		1	PULLEY ASSY., Rotor Driven Variable, 6130/7130 Only	POLEA (CONJUNTO)	RIEMENSCHIEBE (KPLT.	POULIE (ASSEMBLEE)	P501
					GRUPPO PULEGGIA	PULLEY ASSY.	POLIA CONJUNTO	PULLEY ASSY.	
3		450621A1		1	PULLEY, Rotor Driven Variable, 5130 only	POLEA	RIEMENSCHIEBE	POULIE	230P
					PULEGGIA	REMSKIVE	POLIA	RIEMSCHIIF	
4		87477369		3	SEAL, 6130/7130 Only	ANILLO DE CIERRE	DICHTUNG	JOINT	132A
					GUARNIZIONE; TENUTA	PAKNING	VEDANTE	AFDICHTING	
4		193965C92		3	SEAL, 5130 Only	SELLO/RETEN	DICHTRING	JOINT-D'ETANCHEITE	7460
					GUARNIZIONE TENUTA	SEAL	VEDADOR DE RETENCA	SEAL	
5		87309921		1	RING, 6130/7130 Only	ANILLO	RING	ANNEAU	045A
					ANELLO	RING	ANEL	RING	
5		537602R1		1	RING, 5130 Only	ANILLO	RING	BAGUE	7175
					ANELLO	RING	ANEL	RING	
6		87394078		2	PACKAGE,SERVICE, Bushing, Variable Pulley, Incl 4, 6130/7130 Only	EMPAQUETADURA	ERSATZPACKUNG	COLIS POUR RECHANGI	P663
					CONFEZIONE, MANUT.	PACKAGE,SERVICE	JOGO DE SERVICIO(PAC	PACKAGE,SERVICE	
6		87400246		2	KIT, Bushing, Variable Pulley, Incl 4, 5130 Only	JEUGO	PACKUNG	POCHETTE	4830
					KIT	KIT	JOGO	KIT	
7		219-87		1	LUBE NIPPLE, 1/4"-28 x .56" lg, Self-Tap	BOQUILLA DE LUBRICA	SCHMIERNIPPEL	GRAISSEUR	0601
					INGRASSATORE	SMØRENIPPEL	COPO DE LUBRIFICAÇÃ	SMEERNIPPEL	
8		87308254		1	HUB CAP, Cam Follower, 6130/7130 Only	TAPACUBOS	NABENKAPPE	CAPUCHON DE MOYEU	Z486
					COPPA MOZZO	NAVHÆTTE	CAPA DO CUBO	NAAFDOP	
8		411411A1		1	HUB, Cam Follower, 5130 Only	MAZA	NABE	MOYEU	4560
					MOZZO	HUB	CUBO	HUB	
9		87554227		2	CAM FOLLOWER, 15.9 mm ID x 38.04 mm OD x 19.05 mm, 6130/7130 Only	RODILLO DE LEVA	NOCKENSTÖSSEL	GALET DE CAME	A006
					RULLO DI PUNTERIA	KAMSKIVEDREV	SATÉLITE DO EXCÊNTR	NOKVOLGER	
9		86582880		2	CAM FOLLOWER, 15.9 mm ID x 38.1 mm OD x 60.3 mm, 5130 only	RODILLO DE LEVA	NOCKENSTÖSSEL	GALET DE CAME	A006
					RULLO DI PUNTERIA	KAMSKIVEDREV	SATÉLITE DO EXCÊNTR	NOKVOLGER	
10		425-1110		2	NUT, 5/8"-18, G5	TUERCA	MUTTER	ECROU	010D
					DADO	MØTRIK	PORCA	MOER	

5130 6130 7130

PULLEY ASSEMBLY TORQUE SENSING UNIT
PULLEY ASSEMBLY TORQUE SENSING UNIT
PULLEY ASSEMBLY TORQUE SENSING UNIT
PULLEY ASSEMBLY TORQUE SENSING UNIT



66.260.30

p2

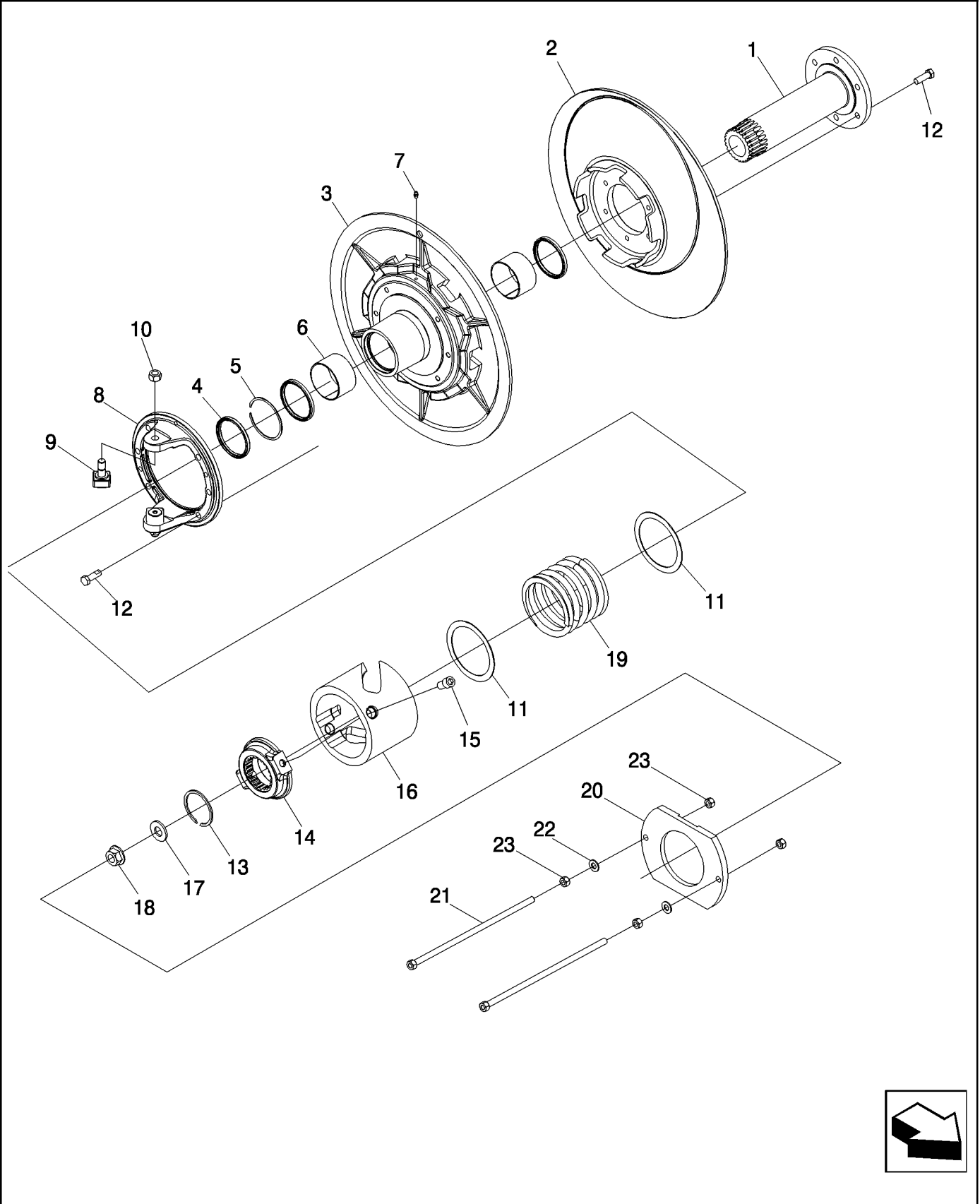
11/11

PULLEY ASSEMBLY TORQUE SENSING UNIT
 PULLEY ASSEMBLY TORQUE SENSING UNIT
 PULLEY ASSEMBLY TORQUE SENSING UNIT
 PULLEY ASSEMBLY TORQUE SENSING UNIT

R	N	P.N.	MOD	Q	Description Descrizione	Denominacion Beskrivelse	Bezeichnung Denominação	Description Beschrijving	L.C.
11		87310702		2	WASHER, THRUST, 6130/7130 Only ANELLO APPOGGIO	ANILLO DE APOYO WASHER, THRUST	DRUCKSCHEIBE ANEL DE ENCOSTO	RONDELLE DE BUTEE WASHER, THRUST	046A
11		188210C91		1	CAM FOLLOWER, 5130 only RULLO DI PUNTERIA	RODILLO DE LEVA KAMSKIVEDREV	NOCKENSTÖSSEL SATÉLITE DO EXCÊNTR	GALET DE CAME NOKVOLGER	A006
12		310-1824		12	BOLT, Locking, 1/2"-13 x 1 1/2", G8 BULLONE	PERNO BOLT	SCHRAUBE PARAFUSO	VIS BOUT	140B
13		87309922		1	RING, 6130/7130 Only ANELLO	ANILLO RING	RING ANEL	ANNEAU RING	045A
13		360171R1		1	RING, 5130 Only ANELLO	ANILLO RING	RING ANEL	BAGUE RING	7175
14		87308257		1	HUB CAP, Cam Rotor Drive, 6130/7130 Only COPPA MOZZO	TAPACUBOS NAVHÆTTE	NABENKAPPE CAPA DO CUBO	CAPUCHON DE MOYEU NAAFDOP	Z486
14		411410A1		1	HUB, Cam Rotor Drive, 5130 Only MOZZO	MAZA HUB	NABE CUBO	MOYEU HUB	4560
15		194167C1		2	SCREW VITE	TORNILLO SKRUE	SCHRAUBE PARAFUSO	VIS SCHROEF	040V
16		87313007		1	CAM, Torque Sensing (45 Degree), 6130/7130 Only CAMMA	LEVA KAM	NOCKE EXCÊNTRICO	CAME NOK	040C
16		87436839		1	CAM, Torque Sensing (45 Degree), 5130 Only CAMMA	LEVA CAM	NOCKE ALAVANCA	CAME CAM	1290
17		370255R2		1	WASHER RONDELLA	ARANDELA WASHER	UNTERLEGSCHIEBE ARRUELA	RONDELLE WASHER	9720
18		1315288C1		1	NUT DADO	TUERCA NUT	MUTTER PORCA	ECROU NUT	5780
19		87308258		1	COIL SPRING, Rotor Drive Torque Sensing, 6130/7130 Only MOLLA ELICOIDALE	RESORTE DE BOBINA SPOLEFJEDER	SPIRALFEDER MOLA HELICOIDAL	RESSORT A ENROULEM SPIRAALVEER	P352
19		413160A1		1	SPRING, Rotor Drive Torque Sensing, 5130 Only MOLLA	MUELLE SPRING	FEDER MOLA	RESSORT SPRING	8315
20		86992943		1	PLATE, Torque Sensing Unit Spring Compressor, 6130/7130 Only PIASTRA	PLACA PLATE	PLATTE PLACA	PLAQUE PLATE	6360
20		84128607		1	PLATE, Torque Sensing Unit Spring Compressor, 5130 Only PIASTRA	PLACA PLADE	PLATTE CHAPA	PLAQUE PLAAT	105P
21		86992947		2	ROD, Torque Sensing Spring ASTA	VARILLA STANG	STANGE HASTE	TIGE STANG	090A
22		495-11053		2	WASHER, 1/2", SAE RONDELLA	ARANDELA FLADSKIVE	UNTERLEGSCHIEBE ANILHA	RONDELLE SLUITRING	131R

5130 6130 7130

PULLEY ASSEMBLY TORQUE SENSING UNIT
PULLEY ASSEMBLY TORQUE SENSING UNIT
PULLEY ASSEMBLY TORQUE SENSING UNIT
PULLEY ASSEMBLY TORQUE SENSING UNIT



66.260.30

p3

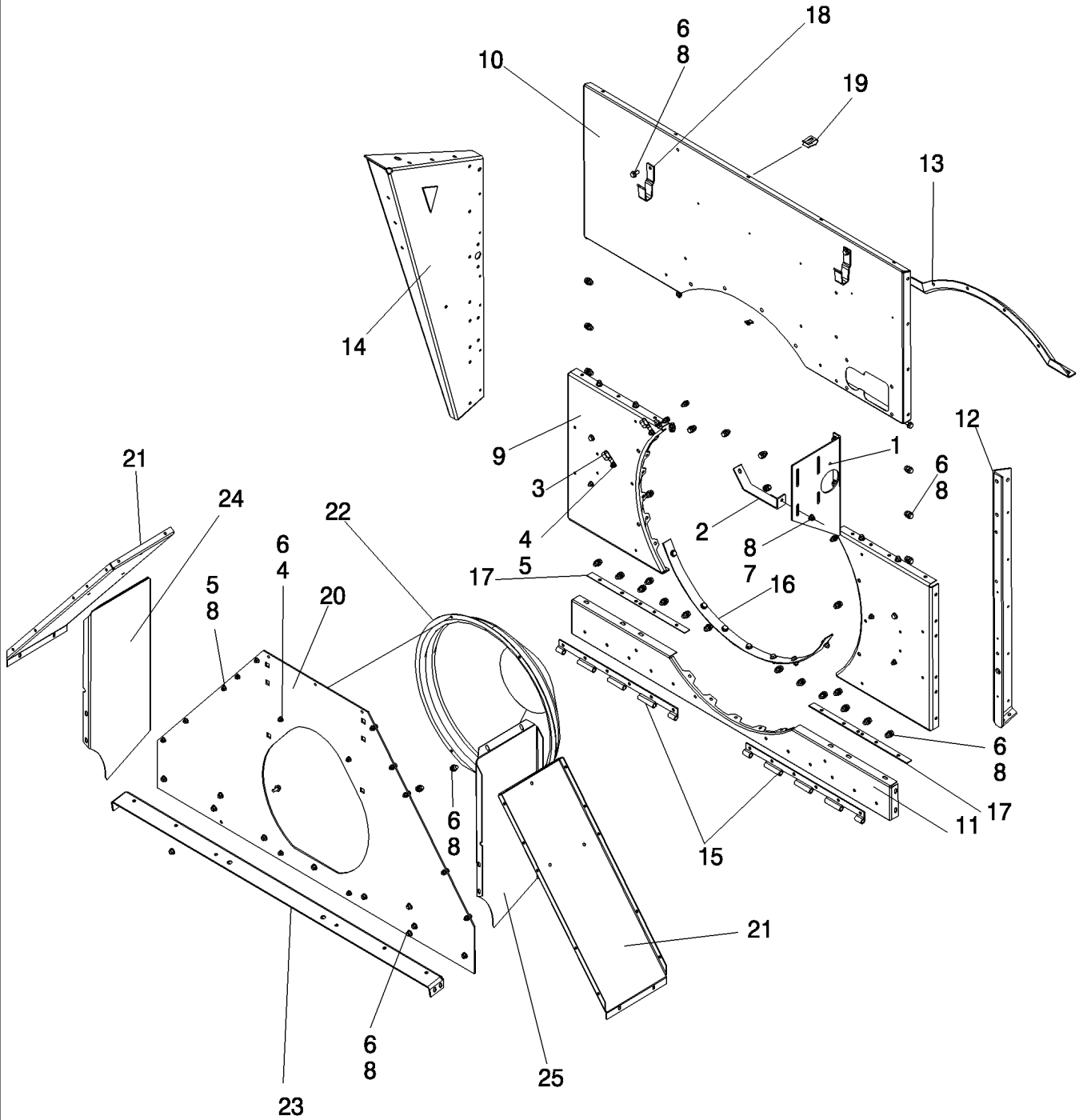
11/11

PULLEY ASSEMBLY TORQUE SENSING UNIT
PULLEY ASSEMBLY TORQUE SENSING UNIT
PULLEY ASSEMBLY TORQUE SENSING UNIT
PULLEY ASSEMBLY TORQUE SENSING UNIT

R	N	P.N.	MOD	Q	Description Descrizione	Denominacion Beskrivelse	Bezeichnung Denominação	Description Beschrijving	L.C.
23		429-108		4	NUT, 1/2"-13, G8 DADO	TUERCA MØTRIK	MUTTER PORCA	ECROU MOER	010D

5130 6130 7130

SUPPORT ASSEMBLY, ROTOR CAGE REAR, SHIELDS FOR CHOPPER
SUPPORT ASSEMBLY, ROTOR CAGE REAR, SHIELDS FOR CHOPPER
SUPPORT ASSEMBLY, ROTOR CAGE REAR, SHIELDS FOR CHOPPER
SUPPORT ASSEMBLY, ROTOR CAGE REAR, SHIELDS FOR CHOPPER



66.260.31

p1

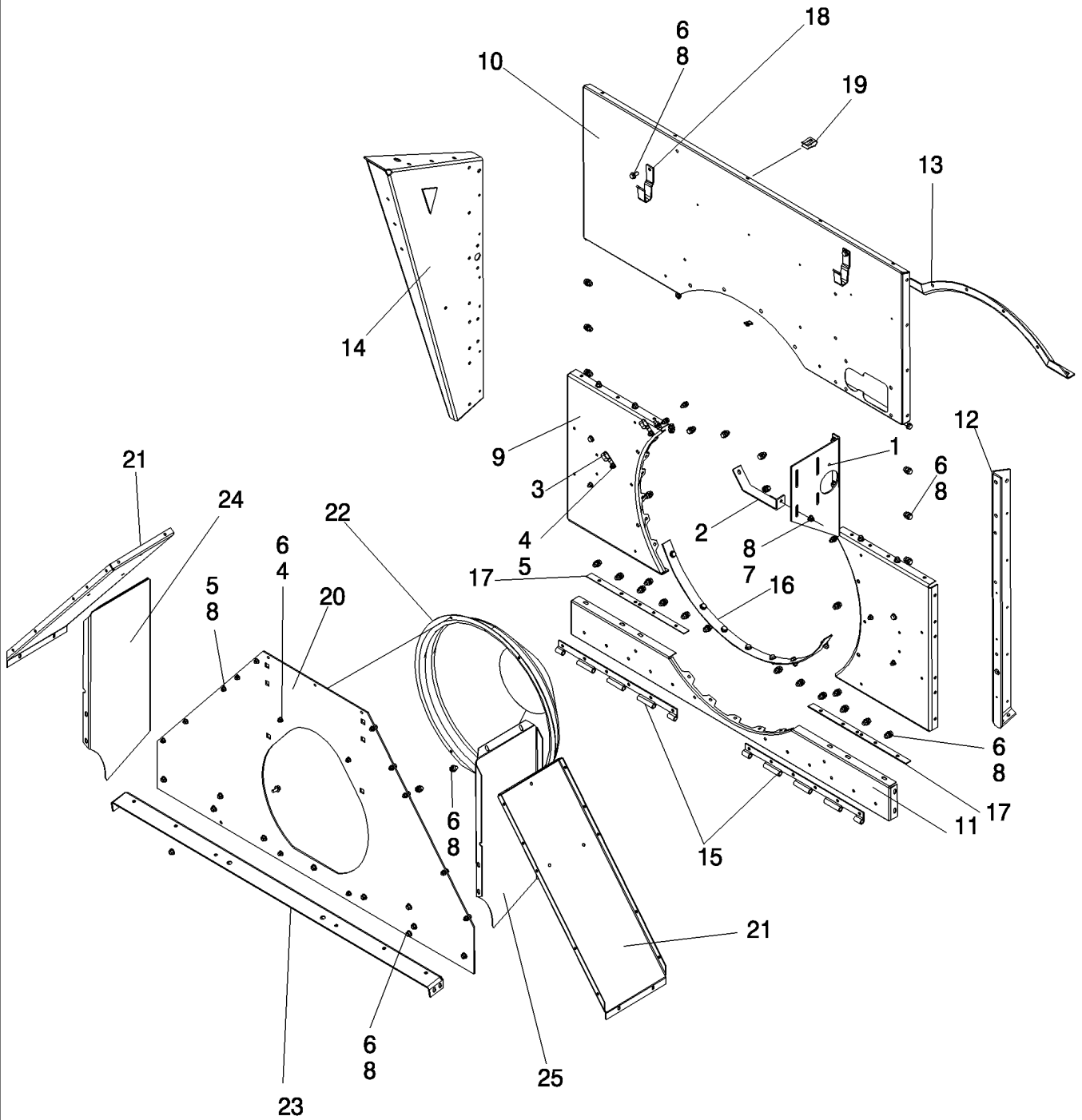
12/11

SUPPORT ASSEMBLY, ROTOR CAGE REAR, SHIELDS FOR CHOPPER
 SUPPORT ASSEMBLY, ROTOR CAGE REAR, SHIELDS FOR CHOPPER
 SUPPORT ASSEMBLY, ROTOR CAGE REAR, SHIELDS FOR CHOPPER
 SUPPORT ASSEMBLY, ROTOR CAGE REAR, SHIELDS FOR CHOPPER

R	N	P.N.	MOD	Q	Description Descrizione	Denominacion Beskrivelse	Bezeichnung Denominação	Description Beschrijving	L.C.
1		87393443		1	SUPPORT ASSY., Speed Adjustment Rotor Drive, Left Hand	APOYADERO (CONJUNT	STUETZE (KPLT.)	SUPPORT (ASSEMBLE)	P427
					SUPPORTO, COMPLESS	SUPPORT ASSY.	SUPORTE CONJUNTO	SUPPORT ASSY.	
2		87393444		1	SUPPORT ASSY., Rotor Speed Adjustment Motor, Left Hand	APOYADERO (CONJUNT	STUETZE (KPLT.)	SUPPORT (ASSEMBLE)	P427
					SUPPORTO, COMPLESS	SUPPORT ASSY.	SUPORTE CONJUNTO	SUPPORT ASSY.	
3		362666R1		2	CLIP, Wire Harness	BROCHE	SHELLE	COLLIER-CLIP	1700
					FERMAGLIO	CLIP	GRAMPO	CLIP	
4		87656137		26	BOLT, Hex Flg, M8 x 20, 10.9, Full Thd	PERNO	SCHRAUBE	VIS	140B
					BULLONE	BOLT	PARAFUSO	BOUT	
5		86507066		26	NUT, M8 x 1.25, Flg, Cl 10	TUERCA	MUTTER	ECROU	010D
					DADO	MØTRIK	PORCA	MOER	
6		87698835		77	BOLT	PERNO	SCHRAUBE	VIS	140B
					BULLONE	BOLT	PARAFUSO	BOUT	
7		87698836		1	BOLT	PERNO	SCHRAUBE	VIS	140B
					BULLONE	BOLT	PARAFUSO	BOUT	
8		86050279		78	NUT, M10 x 1.5, Flg, Cl 10	TUERCA	MUTTER	ECROU	010D
					DADO	MØTRIK	PORCA	MOER	
9		191269C4		2	SUPPORT, Rotor Cage, Rear	APOYADERO	STUETZE	SUPPORT	8790
					SUPPORTO	SUPPORT	SUPORTE	SUPPORT	
10		87704305		1	PANEL, Rotor Rear Upper	PANEL	PLATTE	PANNEAU	025P
					PANNELLO	PANEL	PAINEL	PANEEL	
11		182931C1		1	SUPPORT, Rear Lower Cage	APOYADERO	STUETZE	SUPPORT	8790
					SUPPORTO	SUPPORT	SUPORTE	SUPPORT	
12		84128710		1	BRACKET, Rear Vertical Grain Tank, Right Hand	SOPORTE	HALTERUNG	SUPPORT	225S
					STAFFA	BESLAG	SUPORTE	STEUN	
13		1308696C1		1	SUPPORT, Rear Upper Cage	APOYADERO	STUETZE	SUPPORT	8790
					SUPPORTO	SUPPORT	SUPORTE	SUPPORT	
14		87668629		1	SUPPORT ASSY., Rear Vertical, Grain Tank, Left Hand	APOYADERO (CONJUNT	STUETZE (KPLT.)	SUPPORT (ASSEMBLE)	P427
					SUPPORTO, COMPLESS	SUPPORT ASSY.	SUPORTE CONJUNTO	SUPPORT ASSY.	
15		182893C1		2	HINGE, Bottom	BISAGRA	SCHARNIER	CHARNIERE	4260
					CERNIERA	HINGE	DOBRADICA	HINGE	
16		182950C1		1	SUPPORT, Cage Filler	APOYADERO	STUETZE	SUPPORT	8790
					SUPPORTO	SUPPORT	SUPORTE	SUPPORT	
17		182895C1		2	FILLER, Rear	LLENADO	FÜLLSTÜCK	MATERIAU DE REMPLIS	3220
					BOCCHETTONE RIFORM	MELLEMSTYKKE	ENCHIMENTO	VULLER	
18		84138793		2	CLIP, Rocking Wrench	ABRAZADERA	KLAMMER	COLLIER	045F
					FERMO	KLIPS	FIXADOR	KLEM	
19		86625074		5	NUT	TUERCA	MUTTER	ECROU	010D
					DADO	MØTRIK	PORCA	MOER	
20		87704303		1	PLATE, Rear Rotor Discharge	PLACA	PLATTE	PLAQUE	105P
					PIASTRA	PLADE	CHAPA	PLAAT	

5130 6130 7130

SUPPORT ASSEMBLY, ROTOR CAGE REAR, SHIELDS FOR CHOPPER
SUPPORT ASSEMBLY, ROTOR CAGE REAR, SHIELDS FOR CHOPPER
SUPPORT ASSEMBLY, ROTOR CAGE REAR, SHIELDS FOR CHOPPER
SUPPORT ASSEMBLY, ROTOR CAGE REAR, SHIELDS FOR CHOPPER

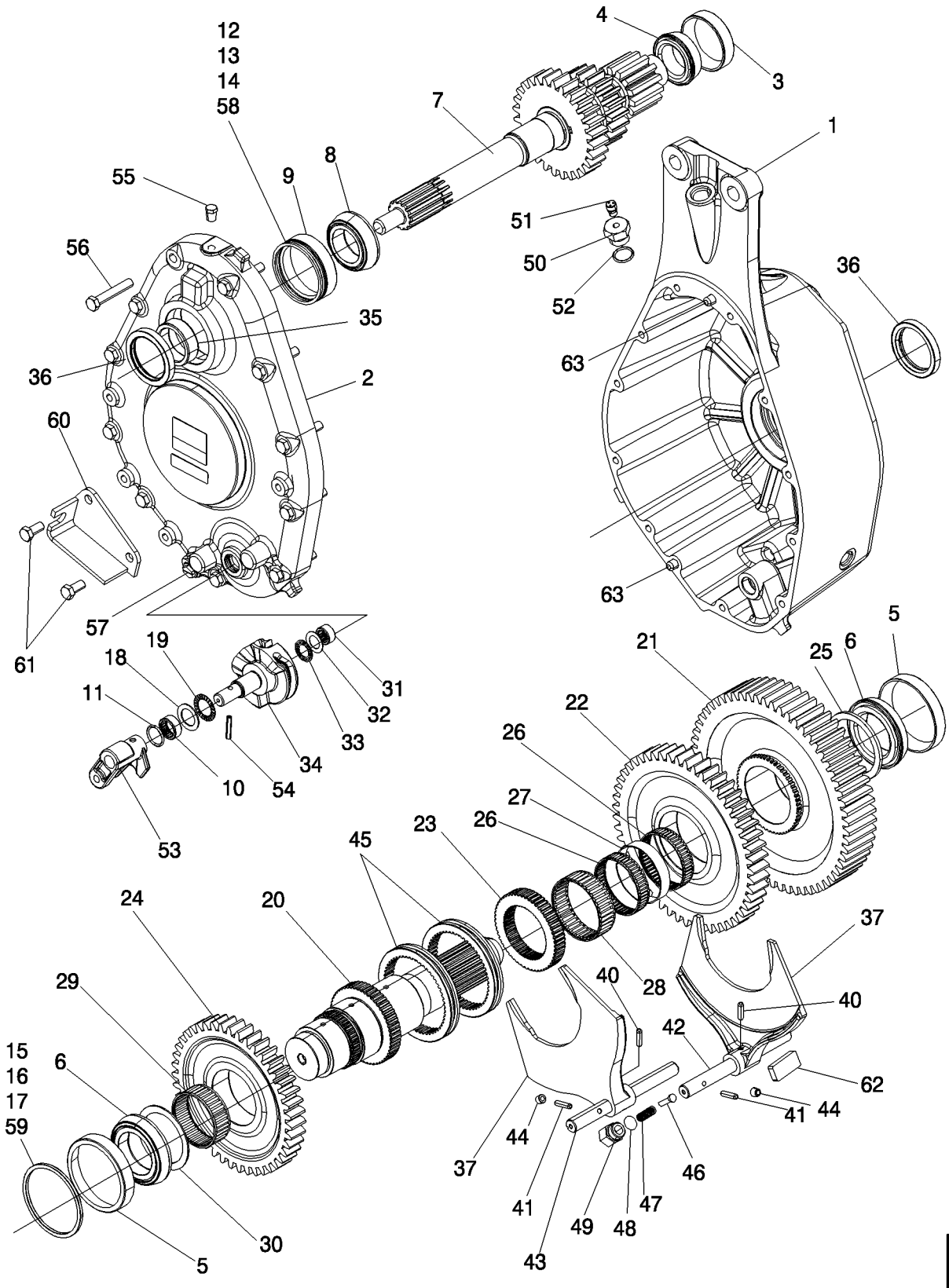


SUPPORT ASSEMBLY, ROTOR CAGE REAR, SHIELDS FOR CHOPPER
 SUPPORT ASSEMBLY, ROTOR CAGE REAR, SHIELDS FOR CHOPPER
 SUPPORT ASSEMBLY, ROTOR CAGE REAR, SHIELDS FOR CHOPPER
 SUPPORT ASSEMBLY, ROTOR CAGE REAR, SHIELDS FOR CHOPPER

R	N	P.N.	MOD	Q	Description Descrizione	Denominacion Beskrivelse	Bezeichnung Denominação	Description Beschrijving	L.C.
21		193393C1		2	SUPPORT, Discharge, SideAPOYADERO SUPPORTO	SUPPORT	STUETZE SUPORTE	SUPPORT SUPPORT	8790
22		87619898		1	COVER, Rotor Gear Case 8 Bolt Coupler	COBERTURA	ABDECKUNG	COUVERTURE	271C
					COPERTURA	COVER	COBERTURA	COVER	
23		87757151		1	ANGLE, Engine Deck Support, Front	PIEZ ANGULAR	WINKEL	CORNIERE	0150
					CANTONALE	VINKELSTYKKE	ESQUADRO	HOESTUK	
24		182949C2		1	DEFLECTOR, Discharge, Right Hand	DEFLECTOR	ABWEISER	DEFLECTEUR	020D
					DEFLETTORE	AFLEDEPLADE	DEFLECTOR	VERDEELPLAAT	
25		182948C2		1	DEFLECTOR, Discharge, Left Hand	DEFLECTOR	ABWEISER	DEFLECTEUR	020D
					DEFLETTORE	AFLEDEPLADE	DEFLECTOR	VERDEELPLAAT	

5130 6130 7130

GEAR CASE ASSEMBLY, 3-SPEED ROTOR DRIVE
GEAR CASE ASSEMBLY, 3-SPEED ROTOR DRIVE
GEAR CASE ASSEMBLY, 3-SPEED ROTOR DRIVE
GEAR CASE ASSEMBLY, 3-SPEED ROTOR DRIVE



66.260.32

02

p1

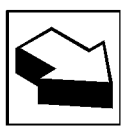
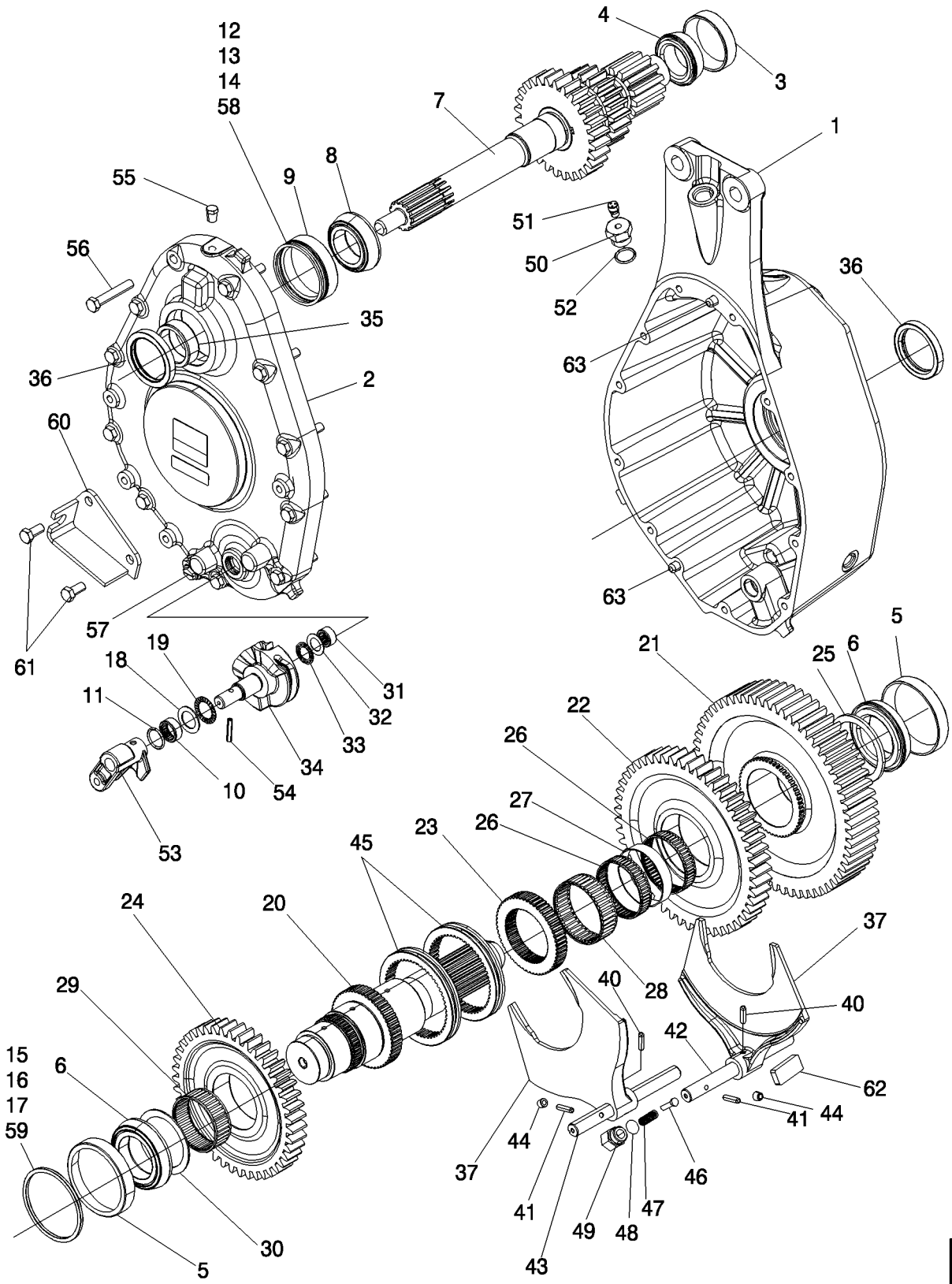
11/11

GEAR CASE ASSEMBLY, 3-SPEED ROTOR DRIVE
 GEAR CASE ASSEMBLY, 3-SPEED ROTOR DRIVE
 GEAR CASE ASSEMBLY, 3-SPEED ROTOR DRIVE
 GEAR CASE ASSEMBLY, 3-SPEED ROTOR DRIVE

R	N	P.N.	MOD	Q	Description Descrizione	Denominacion Beskrivelse	Bezeichnung Denominação	Description Beschrijving	L.C.
		84171992		1	GEARBOX, Rotor Drive SCATOLA INGRANAGGI	CAJA DE TRANSMISIÓN GEARKASSE	GETRIEBE CAIXA DE VELOCIDADE	BOITE DE VITESSES TANDWIELKAST	530S
		84171991C		1	CORE-HOUSING, Gearbox, Rotor Drive ALLOGGIAMENTO DA R	ORIG-ALOJAMIENTO KERNE-HUS	HAUPTBAUTEIL-GEHÄU: ALOJAMENTO A RENOV.	CARTER A RENOVER TE VERNIEUWEN-HUIS	T092
		84171991R		1	GEARBOX, Gearbox, Rotor Drive SCATOLA INGRANAGGI	CAJA DE TRANSMISIÓN GEARKASSE	GETRIEBE CAIXA DE VELOCIDADE	BOITE DE VITESSES TANDWIELKAST	530S
1		84171994		1	HOUSING ASSY., Rotor Drive Gear Case ALLOGGIAM., COMPL.	CUBIERTA PRINCIPAL HOUSING ASSY.	GEHAEUSE (KPLT.) CACARCA CONJUNTO	CARTER (ASSEMBLE) HOUSING ASSY.	P479
2		84166878		1	COVER, Rotor Drive Gear Case COPERTURA	COBERTURA COVER	ABDECKUNG COBERTURA	COUVERTURE COVER	271C
3		130503H		1	BEARING CUP SCODELLINO DEL CUSC	CUBETA DEL COJINETE LEJEKOP	LAGERSCHALE CAPA DE ROLAMENTO	CUVETTE DE ROULEME LAGERSCHAAL	062A
4		300426R91		1	BEARING CONE, 45.618 mm ID x 25.4 mm CONO CUSCINETTO	CONO DE COJINETE LEJEKONUS	LAGERKONUS ROLAMENTO CÓNICO	CONE DE ROULEMENT CONISCH LAGER	237C
5		29214H		2	BEARING CUP SCODELLINO DEL CUSC	CUBETA DEL COJINETE LEJEKOP	LAGERSCHALE CAPA DE ROLAMENTO	CUVETTE DE ROULEME LAGERSCHAAL	062A
6		80572270		2	BEARING CONE CONO CUSCINETTO	CONO DE COJINETE LEJEKONUS	LAGERKONUS ROLAMENTO CÓNICO	CONE DE ROULEMENT CONISCH LAGER	237C
7		451231A2		1	SHAFT, Rotor Drive Input ALBERO	EJE AKSEL	WELLE VEIO	ARBRE AS	016A
8		87326176		1	TAPERED ROLLER BEARING, 50.8 mm ID x 63 mm OD x 25.4 mm CUSCINETTO RULLINI C	COJINETE RODILLO CÓI KONISK RULLELEJE	KEGELROLLENLAGER ROLAMENTO ROLOS C	ROULEMENT ROUL. COI CONISCH ROLLAGER	241P
9		114979H		1	BEARING CUP SCODELLINO DEL CUSC	CUBETA DEL COJINETE LEJEKOP	LAGERSCHALE CAPA DE ROLAMENTO	CUVETTE DE ROULEME LAGERSCHAAL	062A
10		96423C1		1	NEEDLE BEARING, 1" ID x 1.2505" OD x 0.5" CUSCINETTO AD AGHI	COJINETE DE AGUJAS NÁLELEJE	NADELLAGER ROLAMENTO DE AGULH	ROULEMENT A AIGUILLE NAALDLAGER	344C
11		238-5214		1	O-RING, -214, 70 Duro, .984" ID x .139" Thk ANELLO TOROIDALE	JUNTA TÓRICA O-RING	O-RING O-RING	JOINT TORIQUE O-RING	055A
12		253178A1		AR	SHIM, Input Shaft, 0.381 mm SPESSORE	CALCE REGLAGE SHIM	AUSGLEICHSCHEIBE CALCO	CALE-REGLAGE SHIM	7770
13		253177A1		AR	SHIM, Input Shaft, 0.254 mm SPESSORE	CALCE REGLAGE SHIM	AUSGLEICHSCHEIBE CALCO	CALE-REGLAGE SHIM	7770
14		337374A1		AR	SHIM, Input Shaft, 0.203 mm SPESSORE	CALCE REGLAGE SHIM	AUSGLEICHSCHEIBE CALCO	CALE-REGLAGE SHIM	7770
15		258819A1		AR	SHIM, Output Shaft, 0.381 mm SPESSORE	CALCE REGLAGE SHIM	AUSGLEICHSCHEIBE CALCO	CALE-REGLAGE SHIM	7770
16		258818A1		AR	SHIM, Output Shaft, 0.254 mm SPESSORE	CALCE REGLAGE SHIM	AUSGLEICHSCHEIBE CALCO	CALE-REGLAGE SHIM	7770

5130 6130 7130

GEAR CASE ASSEMBLY, 3-SPEED ROTOR DRIVE
GEAR CASE ASSEMBLY, 3-SPEED ROTOR DRIVE
GEAR CASE ASSEMBLY, 3-SPEED ROTOR DRIVE
GEAR CASE ASSEMBLY, 3-SPEED ROTOR DRIVE



66.260.32

02

p2

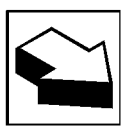
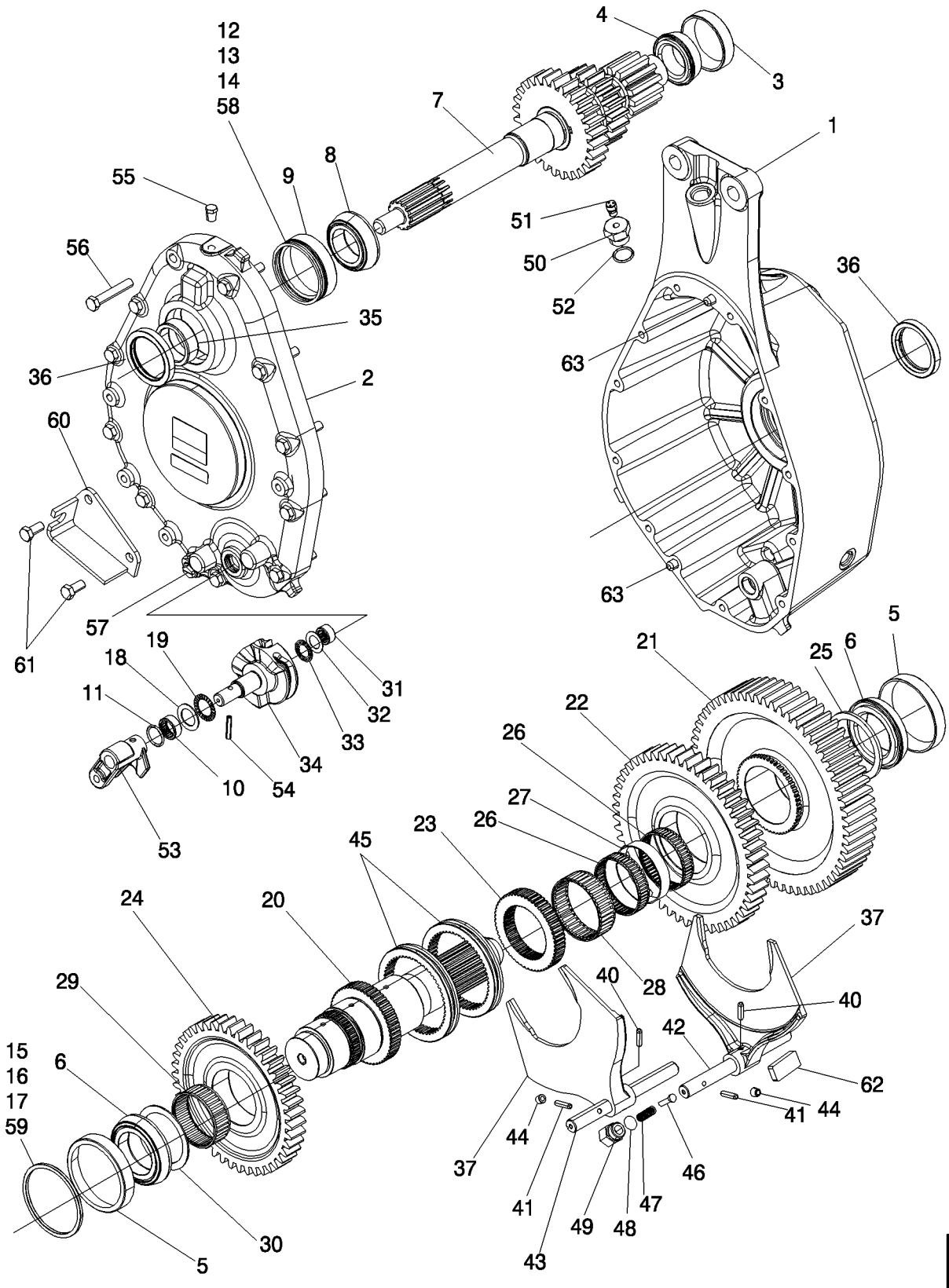
11/11

GEAR CASE ASSEMBLY, 3-SPEED ROTOR DRIVE
 GEAR CASE ASSEMBLY, 3-SPEED ROTOR DRIVE
 GEAR CASE ASSEMBLY, 3-SPEED ROTOR DRIVE
 GEAR CASE ASSEMBLY, 3-SPEED ROTOR DRIVE

R	N	P.N.	MOD	Q	Description Descrizione	Denominacion Beskrivelse	Bezeichnung Denominação	Description Beschrijving	L.C.
17		337375A1		AR	SHIM, Output Shaft, 0.203 mm	CALCE REGLAGE	AUSGLEICHSCHEIBE	CALE-REGLAGE	7770
					SPESSORE	SHIM	CALCO	SHIM	
18		T40066		1	WASHER	ARANDELA	UNTERLEGSCHIEBE	RONDELLE	9720
					RONDELLA	WASHER	ARRUELA	WASHER	
19		G13609		1	THRUST BEARING	COJINETE DE EMPUJE	DRUCKLAGER	ROULEMENT DE BUTEE	342C
					CUSCINETTO REGGISPI	TRYKLEJE	CHUMACEIRA DE IMPUL	DRUKLAGER	
20		87367599		1	SHAFT, Rotor Drive Output	EJE	WELLE	ARBRE	016A
					ALBERO	AKSEL	VEIO	AS	
21		87330133		1	GEAR, Low Driven, 61T	ENGRANAJE	ZAHNRAD	PIGNON	050I
					INGRANAGGIO	TANDHJUL	ENGRENAGEM	TANDWIEL	
22		87326186		1	GEAR, Mid Driven, 51T	ENGRANAJE	ZAHNRAD	PIGNON	050I
					INGRANAGGIO	TANDHJUL	ENGRENAGEM	TANDWIEL	
23		451244A1		1	SPLINED RING	ANILLO RANURADO	KEILRING	ANNEAU CANNELE	057A
					ANELLO SCANALATO	NOTRING	ANEL DENTADO	GETANDE RING	
24		87326187		1	GEAR, High Driven, 43T	ENGRANAJE	ZAHNRAD	PIGNON	050I
					INGRANAGGIO	TANDHJUL	ENGRENAGEM	TANDWIEL	
25		451245A2		1	THRUST WASHER	ARANDELA DE EMPUJE	DRUCKSCHEIBE	ANNEAU DE BUTEE	023R
					RONDELLA REGGISPI	TRYKSKIVE	ANILHA DE ENCOSTO	DRUKRING	
26		235584A1		2	BEARING, NEEDLE, 79.994 mm ID x 86.023 mm OD x 19.63 mm	COJINETE DE RODILLO	NADELLAGER	ROULEMENT A AIGUILLE	P111
					CUSCINETTO, A RULLIN	NAALELEJE	ROLAMENTO	LAGER, NAALD	
27		451255A1		1	SPACER, Low Driven Gear	Bearing	DISTANZSTÜCK	ENTRETOISE	075D
					DISTANZIALE	AFSTANDSSTYKKE	ESPAÇADOR	AFSTANDSSTUK	
28		235591A1		1	BEARING, NEEDLE, 84.981 mm ID x 93.023 mm OD x 29.625 mm	COJINETE DE RODILLO	NADELLAGER	ROULEMENT A AIGUILLE	P111
					CUSCINETTO, A RULLIN	NAALELEJE	ROLAMENTO	LAGER, NAALD	
29		235594A1		1	BEARING, NEEDLE, 74.994 mm ID x 83.023 mm OD x 29.625 mm	COJINETE DE RODILLO	NADELLAGER	ROULEMENT A AIGUILLE	P111
					CUSCINETTO, A RULLIN	NAALELEJE	ROLAMENTO	LAGER, NAALD	
30		235595A2		1	THRUST WASHER	ARANDELA DE EMPUJE	DRUCKSCHEIBE	ANNEAU DE BUTEE	023R
					RONDELLA REGGISPI	TRYKSKIVE	ANILHA DE ENCOSTO	DRUKRING	
31		A27999		1	NEEDLE BEARING, 0.7505" ID x 1" OD x 0.5"	COJINETE DE AGUJAS	NADELLAGER	ROULEMENT A AIGUILLE	344C
					CUSCINETTO AD AGHI	NÁLELEJE	ROLAMENTO DE AGULH	NAALDLAGER	
32		396795R1		1	THRUST WASHER	ARANDELA DE EMPUJE	DRUCKSCHEIBE	ANNEAU DE BUTEE	023R
					RONDELLA REGGISPI	TRYKSKIVE	ANILHA DE ENCOSTO	DRUKRING	
33		324105R91		1	THRUST BEARING	COJINETE DE EMPUJE	DRUCKLAGER	ROULEMENT DE BUTEE	342C
					CUSCINETTO REGGISPI	TRYKLEJE	CHUMACEIRA DE IMPUL	DRUKLAGER	
34		84173593		1	CAM, Gear Shift, Rotor Gearbox	LEVA	NOCKE	CAME	1290
					CAMMA	CAM	ALAVANCA	CAM	
35		194047C2		1	BUSHING, Input Shaft	CASQUILLO	BUCHSE	BAGUE	095B
					BOCCOLA	BØSNING	CASQUILHO	BUS	
36		194051C1		2	SEAL, Rotor Gear Case	SELLO/RETEN	DICHTRING	JOINT-D'ETANCHEITE	7460
					GUARNIZIONE TENUTA	SEAL	VEDADOR DE RETENCA	SEAL	
37		451251A1		2	SHIFTER FORK	HORQUILLA DE RIPADO	SCHALTGABEL	FOURCHETTE	Z116
					FORCELLA DISPOS. SPC	SKIFTERGAFFEL	GARFO	SCHAKELVORK	

5130 6130 7130

GEAR CASE ASSEMBLY, 3-SPEED ROTOR DRIVE
GEAR CASE ASSEMBLY, 3-SPEED ROTOR DRIVE
GEAR CASE ASSEMBLY, 3-SPEED ROTOR DRIVE
GEAR CASE ASSEMBLY, 3-SPEED ROTOR DRIVE



66.260.32

02

p3

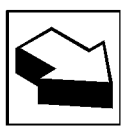
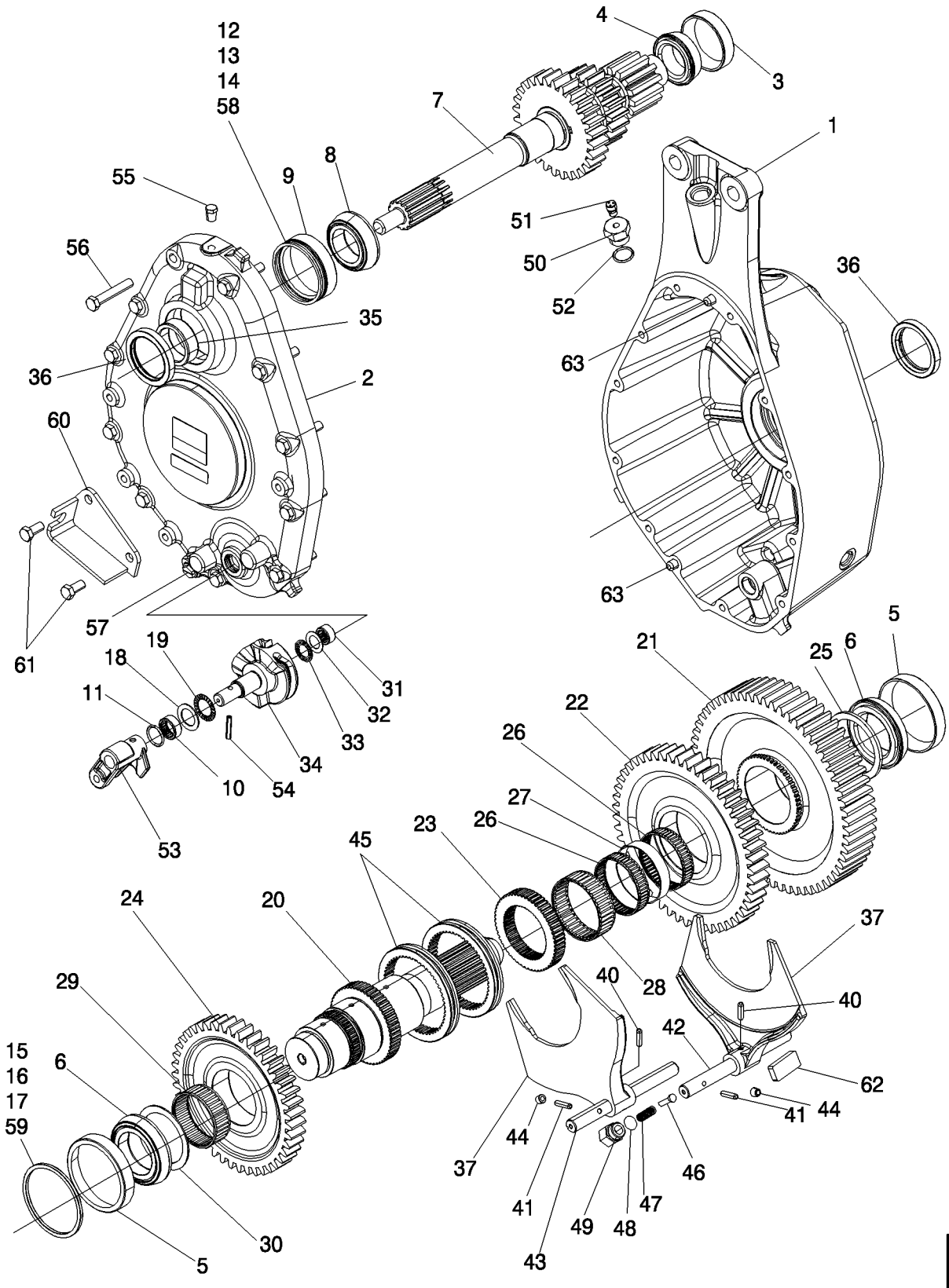
11/11

GEAR CASE ASSEMBLY, 3-SPEED ROTOR DRIVE
 GEAR CASE ASSEMBLY, 3-SPEED ROTOR DRIVE
 GEAR CASE ASSEMBLY, 3-SPEED ROTOR DRIVE
 GEAR CASE ASSEMBLY, 3-SPEED ROTOR DRIVE

R	N	P.N.	MOD	Q	Description Descrizione	Denominacion Beskrivelse	Bezeichnung Denominação	Description Beschrijving	L.C.
40		38-21622		2	PIN, 1/4" x 1 3/8", Coiled PERNO	PASADOR STIFT	PIN PERNO	BROCHE PEN	080P
41		37-1420		2	DOWEL, 1/4" x 1 1/4" PERNO	BULÓN DYVEL	PASSTIFT PERNO-GUIA	GOUJON PASPEN	090G
42		84178858		1	RAIL ASSY., Low/Mid Gear, Incl 41 COMPLESSIVO GUIDA	CONJUNTO DE CARRIL SKINNE	SCHIENENBAUGRUPPE TRILHO CONJUNTO	RAIL RAILEENHEID	P526
43		84178859		1	RAIL ASSY., Hi Gear, Incl 41 COMPLESSIVO GUIDA	CONJUNTO DE CARRIL SKINNE	SCHIENENBAUGRUPPE TRILHO CONJUNTO	RAIL RAILEENHEID	P526
44		236851A1		2	ROLLER, Cam Rotor Drive RULLO	RODILLO VALSE	WALZE ROLETE	GALET ROL	500R
45		87491816		2	COLLAR, Shift COLLARE	COLLAR SLANGEBÅND	RINGE ANEL	COLLIER KRAAG	031F
46		84193697		1	PIN, Switch Actuator PERNO	PASADOR STIFT	PIN PERNO	BROCHE PEN	080P
47		87670320		1	SPRING, Shift Detent MOLLA	MUELLE SPRING	FEDER MOLA	RESSORT SPRING	8315
48		167269		1	O-RING, 0.755" ID x 0.097" Width ANELLO TOROIDALE	JUNTA TÓRICA O-RING	O-RING O-RING	JOINT TORIQUE O-RING	055A
49		84173594		1	PLUG, Shift Pin TAPPO	TAPÓN PROP	STOPFEN TAMPÃO	BOUCHON PLUG	050T
50		87326175		1	PLUG, Vent, Includes Ref 52 TAPPO	TAPÓN PROP	STOPFEN TAMPÃO	BOUCHON PLUG	050T
51		219-434		1	BREATHER, 1/8"-27 NPT, Short, w/washer, Vent SFIATO	RESPIRADERO UDLUFTNINGSSKRUE	ENTLÜFTER RESPIRADOURO	RENIFLARD ONTLUCHTER	145S
52		237-6012		1	O-RING, 0.364" ID x 0.504" OD x 0.07" ANELLO TOROIDALE	JUNTA TÓRICA O-RING	O-RING O-RING	JOINT TORIQUE O-RING	055A
53		87402650		1	ARM, Cam Shift Rotor Gearbox BRACCIO	BRAZO ARM	ARM BRAÇO	BRAS ARM	0280
54		38-21622		1	PIN, 1/4" x 1 3/8", Coiled PERNO	PASADOR STIFT	PIN PERNO	BROCHE PEN	080P
55		129998		1	PLUG, Hex Hd, 1/2"-20 TAPPO	ORITAPÓN PROP	STOPFEN TAMPÃO	BOUCHON PLUG	050T
56		828-12070		11	BOLT, Hex, M12 x 70, 10.9 BULLONE	PERNO BOLT	SCHRAUBE PARAFUSO	VIS BOUT	140B
57		214389		1	PLUG, Hex Hd, 3/4"-16 TAPPO	ORITAPÓN PROP	STOPFEN TAMPÃO	BOUCHON PLUG	050T
58		87525964		AR	SHIM, 0.076 mm SPESSORE	SUPLEMENTO MELLEMLÆG	AUSGLEICHSSCHEIBE CALÇO DE AFINAÇÃO	CALE VULPLAATJE	198S
59		87525965		AR	SHIM, 0.076 mm SPESSORE	SUPLEMENTO MELLEMLÆG	AUSGLEICHSSCHEIBE CALÇO DE AFINAÇÃO	CALE VULPLAATJE	198S
60		451241A2		1	BRACKET, Shift Cable STAFFA	SOPORTE BESLAG	HALTERUNG SUPORTE	SUPPORT STEUN	225S

5130 6130 7130

GEAR CASE ASSEMBLY, 3-SPEED ROTOR DRIVE
GEAR CASE ASSEMBLY, 3-SPEED ROTOR DRIVE
GEAR CASE ASSEMBLY, 3-SPEED ROTOR DRIVE
GEAR CASE ASSEMBLY, 3-SPEED ROTOR DRIVE



66.260.32

02

p4

11/11

GEAR CASE ASSEMBLY, 3-SPEED ROTOR DRIVE
 GEAR CASE ASSEMBLY, 3-SPEED ROTOR DRIVE
 GEAR CASE ASSEMBLY, 3-SPEED ROTOR DRIVE
 GEAR CASE ASSEMBLY, 3-SPEED ROTOR DRIVE

R	N	P.N.	MOD	Q	Description Descrizione	Denominacion Beskrivelse	Bezeichnung Denominação	Description Beschrijving	L.C.
61		628-12025		2	BOLT, Hex, M12 x 25, 10.9, Full Thd BULLONE	PERNO BOLT	SCHRAUBE PARAFUSO	VIS BOUT	140B
62		9840491		1	MAGNET MAGNETE	IMÁN MAGNET	MAGNET ÍMAN	AIMANT MAGNEET	012M
63		37-1816		2	DOWEL, 1/2" x 1" PERNO	BULÓN DYVEL	PASSSTIFT PERNO-GUIA	GOUJON PASPEN	090G
64		84152678		2	SWITCH, Not Shown INTERRUPTORE	N.Closed, Ball-NO INTERRUPTOR KONTAKT	SCHALTER INTERRUPTOR	CONTACTEUR SCHAKELAAR	075I

5130 6130 7130

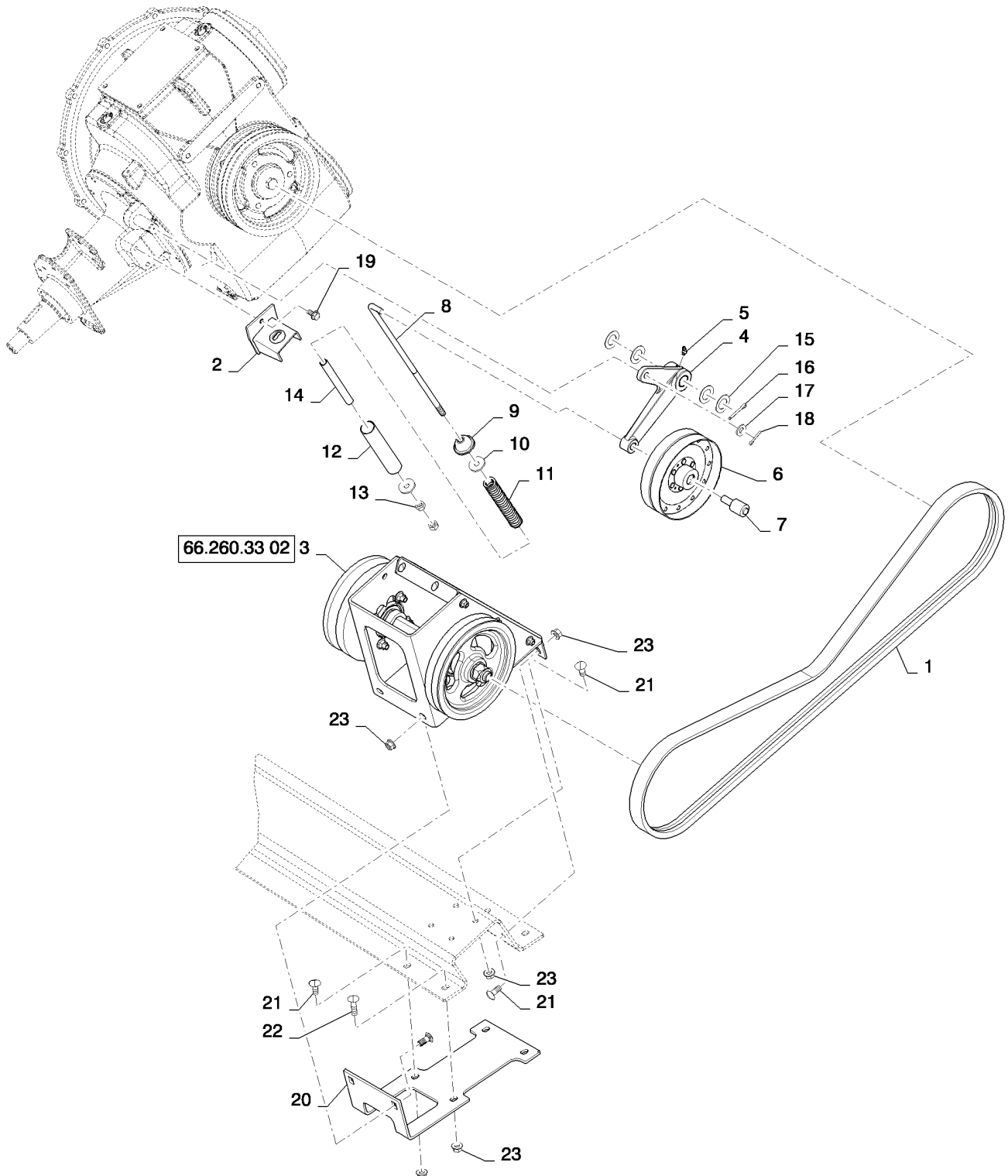
66.260.33

01

p1

12/11

JACKSHAFT DRIVE AND BELT
JACKSHAFT DRIVE AND BELT
JACKSHAFT DRIVE AND BELT
JACKSHAFT DRIVE AND BELT



66.260.33

01

p1

12/11

JACKSHAFT DRIVE AND BELT
 JACKSHAFT DRIVE AND BELT
 JACKSHAFT DRIVE AND BELT
 JACKSHAFT DRIVE AND BELT

R	N	P.N.	MOD	Q	Description Descrizione	Denominacion Beskrivelse	Bezeichnung Denominação	Description Beschrijving	L.C.
1		84548651		1	BELT, Unload Mid Jackshaft, 2HB	CORREA	RIEMEN	COURROIE	174C
					CINGHIA	REM	CORREIA	RIEM	
2		84255718		1	SUPPORT	SOPORTE	STÜTZE	SUPPORT	300S
					SUPPORTO	BESLAG	SUPORTE	STEUN	
3		NSS		1	NOT SERVICED SEPARATELY, Shaft Assy, See Page 66.260.33(02)	NO SE REPARA POR SE	NICHT A SEP ERS-T LIEF	NON FORUNI SEPAREM	064N
					NON FORNITO SEPARA	SERVICERES IKKE SEP/	SEM REPARAÇÃO EM SI	NIET LOS VERKRIJGBA	
4		84342822		1	LEVER, Aux Pump Drive	PALANCA	HEBEL	LEVIER	045L
					LEVA	ARM	ALAVANCA	HEFBOOM	
5		219-90		1	LUBE NIPPLE, 45°, 1/4" NPT x .80" Ig, Drive	BOQUILLA DE LUBRICAC	SCHMIERNIPPEL	GRAISSEUR	060I
					INGRASSATORE	SMØRENIPPEL	COPO DE LUBRIFICAÇA	SMEERNIPPEL	
6		192865C2		1	PULLEY, Aux Drive Idler	POLEA	RIEMENSCHIEBE	POULIE	230P
					PULEGGIA	REMSKIVE	POLIA	RIEMSCHIIF	
7		274844R91		1	BEARING, 15.313 mm ID x 30 mm OD x 33.9 mm	COJINETE	LAGER	ROULEMENT	0600
					CUSCINETTO	LEJE	ROLAMENTO	LAGER	
8		84233788		1	ROD	VARILLA	STANGE	TIGE	090A
					ASTA	STANG	HASTE	STANG	
9		86560521		1	PIVOT	PIVOTE	DREHLAGER	PIVOT	093A
					PERNO	TAP	ARTICULAÇÃO	DRAAIPUNT	
10		86624148		2	WASHER, 17/32" x 1 1/2" x .179"	ARANDELA	UNTERLEGSCHIEBE	RONDELLE	131R
					RONDELLA	FLADSKIVE	ANILHA	SLUITRING	
11		84375295		1	TENSION SPRING	RESORTE DE TENSION	SPANNFEDER	RESSORT DE TENSION	Z29I
					MOLLA DI TENSIONE	SPÆNDINGSFJEDER	MOLA DE TENSÃO	SPANVEER	
12		84375294		1	SPACER	SEPARADOR	DISTANZSTÜCK	ENTRETOISE	075D
					DISTANZIALE	AFSTANDSSTYKKE	ESPAÇADOR	AFSTANDSSTUK	
13		9706685		2	NUT, M12, CI 8	TUERCA	MUTTER	ECROU	010D
					DADO	MØTRIK	PORCA	MOER	
14		84375293		1	SPACER	SEPARADOR	DISTANZSTÜCK	ENTRETOISE	075D
					DISTANZIALE	AFSTANDSSTYKKE	ESPAÇADOR	AFSTANDSSTUK	
15		86624171		4	WASHER, 1 1/32" x 1 3/4" x .060"	ARANDELA	UNTERLEGSCHIEBE	RONDELLE	131R
					RONDELLA	FLADSKIVE	ANILHA	SLUITRING	
16		432-1624		1	COTTER PIN, 1/4" x 1 1/2"	PASADOR	SPLINT	GOUPILLE FENDUE	270C
					COPPIGLIA	SPLITBOLT	TROÇO DE ABRIR	SPLITPEN	
17		87364		1	WASHER, 1/2", SAE	ARANDELA	UNTERLEGSCHIEBE	RONDELLE	131R
					RONDELLA	FLADSKIVE	ANILHA	SLUITRING	
18		432-1216		1	COTTER PIN, 3/16" x 1"	PASADOR	SPLINT	GOUPILLE FENDUE	270C
					COPPIGLIA	SPLITBOLT	TROÇO DE ABRIR	SPLITPEN	
19		87698835		2	BOLT	PERNO	SCHRAUBE	VIS	140B
					BULLONE	BOLT	PARAFUSO	BOUT	
20		84154327		1	SUPPORT	SOPORTE	STÜTZE	SUPPORT	300S
					SUPPORTO	BESLAG	SUPORTE	STEUN	
21		87695426		10	SCREW	TORNILLO	SCHRAUBE	VIS	040V
					VITE	SKRUE	PARAFUSO	SCHROEF	

5130 6130 7130

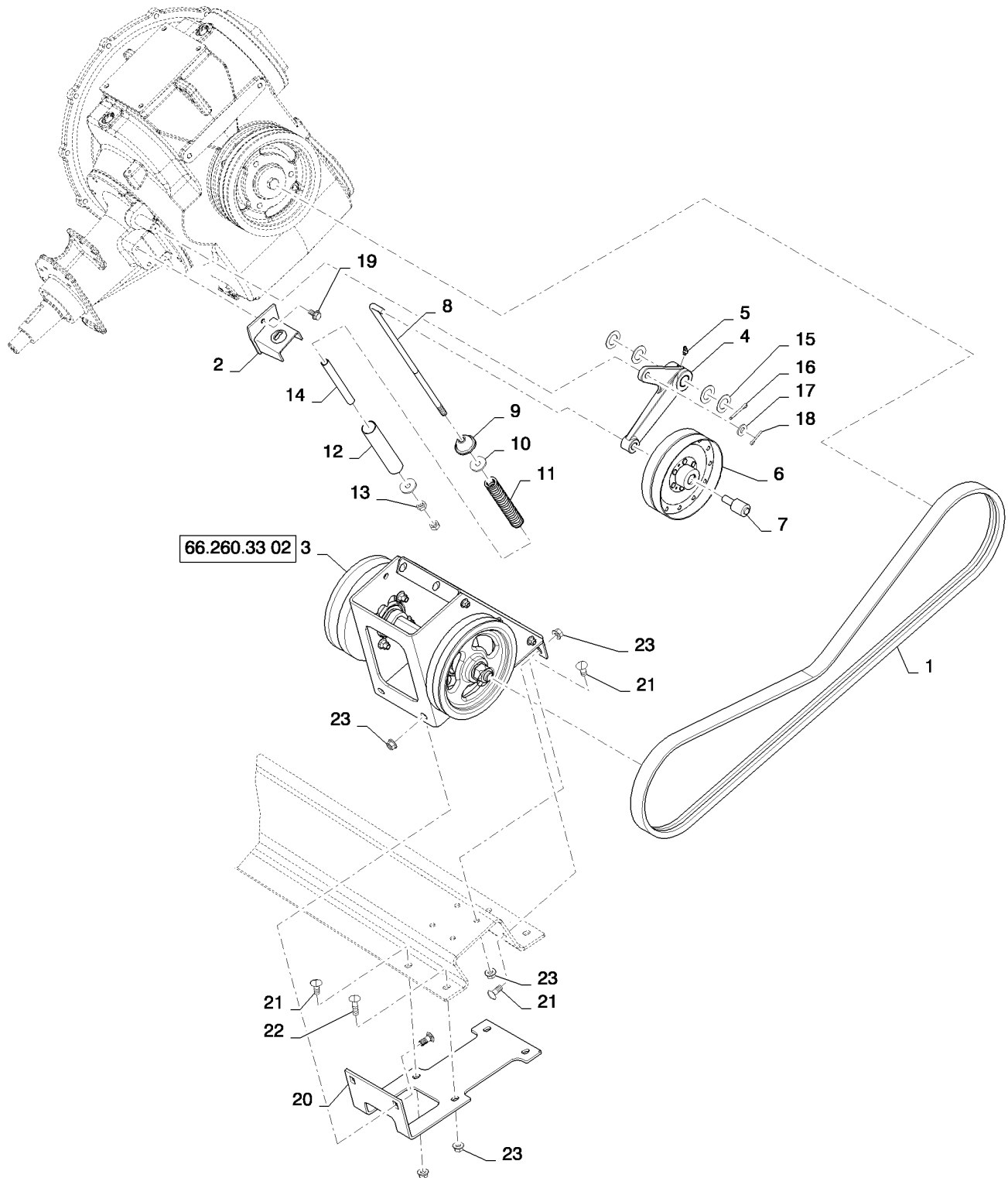
66.260.33

01

p2

12/11

JACKSHAFT DRIVE AND BELT
JACKSHAFT DRIVE AND BELT
JACKSHAFT DRIVE AND BELT
JACKSHAFT DRIVE AND BELT



66.260.33

01

p2

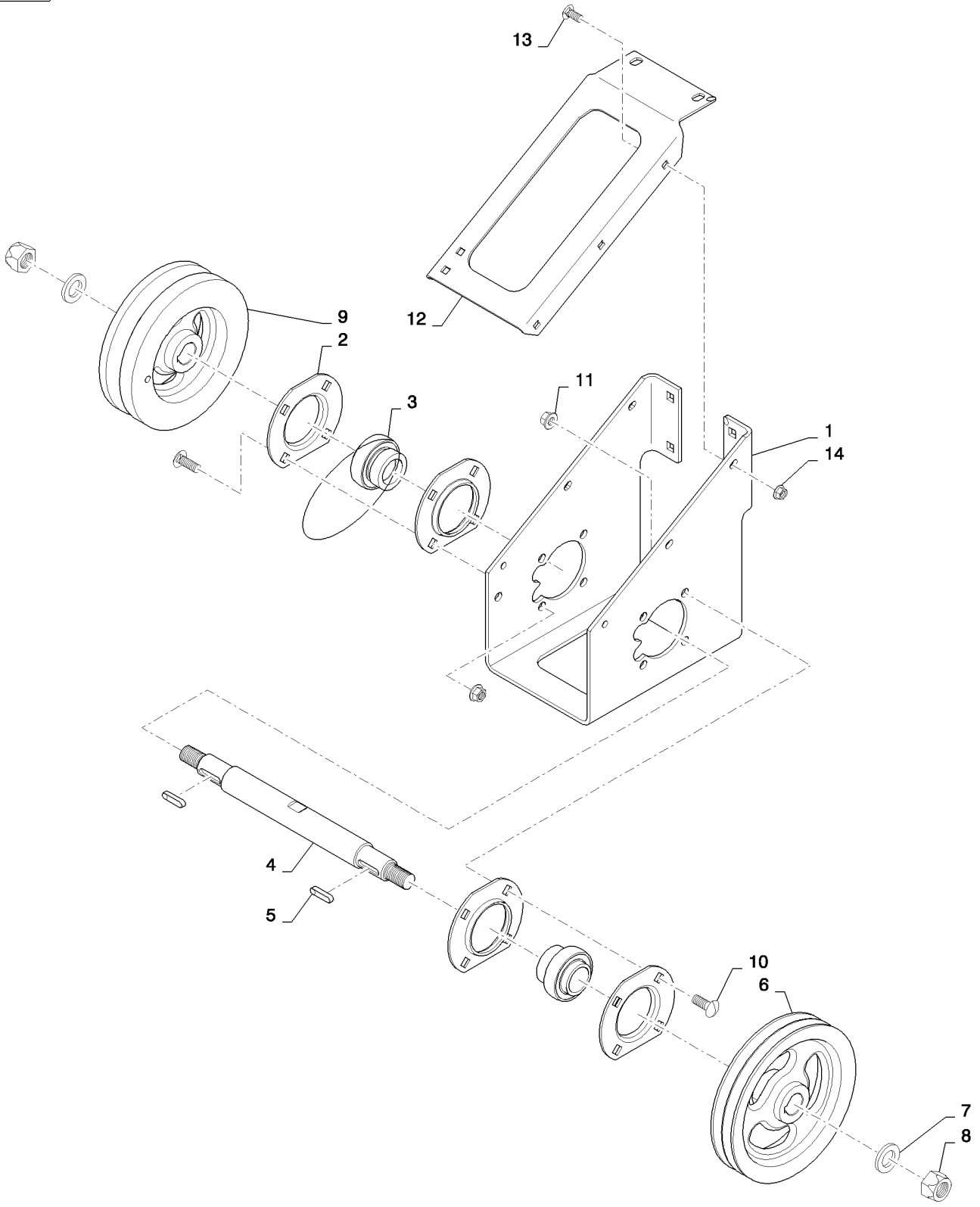
12/11

JACKSHAFT DRIVE AND BELT
JACKSHAFT DRIVE AND BELT
JACKSHAFT DRIVE AND BELT
JACKSHAFT DRIVE AND BELT

R	N	P.N.	MOD	Q	Description Descrizione	Denominacion Beskrivelse	Bezeichnung Denominação	Description Beschrijving	L.C.
22		87495307		2	BOLT BULLONE	PERNO BOLT	SCHRAUBE PARAFUSO	VIS BOUT	140B
23		86512497		12	NUT, M12 x 1.75, Flg, Ci 10 DADO	TUERCA MØTRIK	MUTTER PORCA	ECROU MOER	010D

5130 6130 7130

JACKSHAFT DRIVE, CONTINUED
JACKSHAFT DRIVE, CONTINUED
JACKSHAFT DRIVE, CONTINUED
JACKSHAFT DRIVE, CONTINUED



66.260.33

02

p1

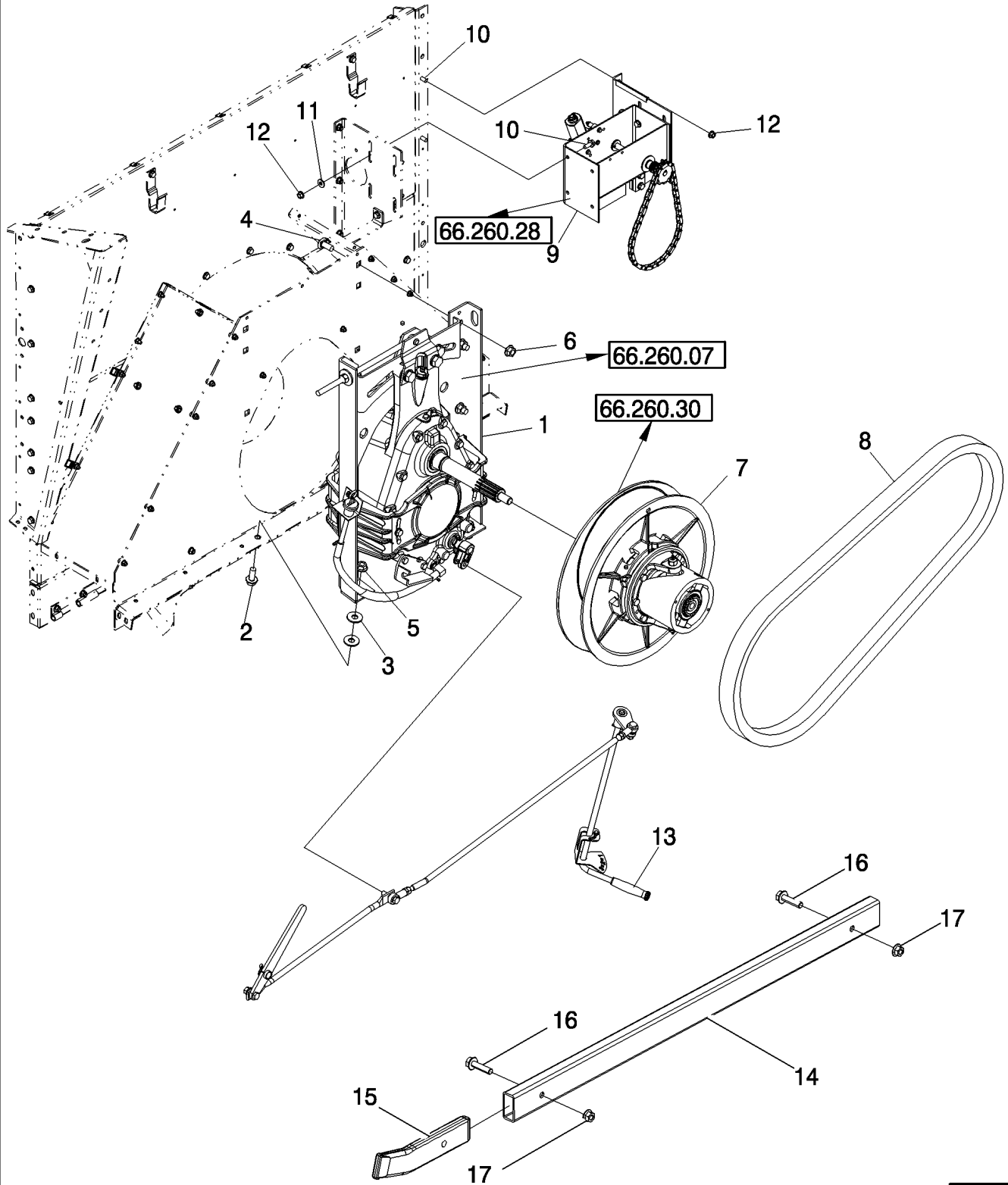
11/11

JACKSHAFT DRIVE, CONTINUED
 JACKSHAFT DRIVE, CONTINUED
 JACKSHAFT DRIVE, CONTINUED
 JACKSHAFT DRIVE, CONTINUED

R	N	P.N.	MOD	Q	Description Descrizione	Denominacion Beskrivelse	Bezeichnung Denominação	Description Beschrijving	L.C.
1		84153804		1	SUPPORT SUPPORTO	SOPORTE BESLAG	STÜTZE SUPORTE	SUPPORT STEUN	300S
2		86620027		4	FLANGE FLANGIA	BRIDA FLANGE	FLANSCH FLANGE	BRIDE FLENS	070F
3		455805		2	BALL BEARING, 40 mm ID x 80 mm OD x 42.9 mm	RODAMIENTO DE BOLA	KUGELLAGER	ROULEMENT A BILLES	343C
4		84152427		1	CUSCINETTO A SFERE HALF SHAFT SEMIASSE	KUGLELEJE SEMIEJE BAGAKSEL	ROLAMENTO DE ESFERA HALBWELLE SEMI-EIXO	ROULEMENT A BILLES DEMI-ARBRE STEEKAS	092S
5		354775		2	KEY, M10 x 8 x 40, Par CHIAVE	LLAVE KILE	FEDERKEIL CHAVETA PARALELA	CLE SPIE	060L
6		84152415		1	PULLEY, Driven PULEGGIA	POLEA REMSKIVE	RIEMENSCHIEBE POLIA	POULIE RIEMSCHIJF	230P
7		87016608		2	WASHER, M24 x 44.5 x 5, HT	ARANDELA FLADSKIVE	UNTERLEGSCHEIBE ANILHA	RONDELLE SLUITRING	131R
8		86536986		2	LOCK NUT, M24 x 3, CI 10 DADO DI BLOCCAGGIO	TUERCA DE BLOQUEO LÅSEMØTRIK	SICHERUNGSMUTTER CONTRAPORCA	CONTRE-ECROU BORGMOER	P263
9		84194297		1	PULLEY, Driven 5130 PULEGGIA	POLEA REMSKIVE	RIEMENSCHIEBE POLIA	POULIE RIEMSCHIJF	230P
		84152654			PULLEY, Driven 61/7130 PULEGGIA	POLEA REMSKIVE	RIEMENSCHIEBE POLIA	POULIE RIEMSCHIJF	230P
10		87695427		8	SCREW VITE	TORNILLO SKRUE	SCHRAUBE PARAFUSO	VIS SCHROEF	040V
11		86512497		8	NUT, M12 x 1.75, Flg, CI 10 DADO	TUERCA MØTRIK	MUTTER PORCA	ECROU MOER	010D
12		84154356		1	SUPPORT SUPPORTO	SOPORTE BESLAG	STÜTZE SUPORTE	SUPPORT STEUN	300S
13		87682391		6	CARRIAGE BOLT, Short NK, M10 x 25, CI 10.9	PERNO ALOMADO	SCHLOSSSCHRAUBE	VIS A TETE BOMBEE	P123
14		86050279		6	BULLONE A TESTA TON NUT, M10 x 1.5, Flg, CI 10 DADO	BRÆDDEBOLT TUERCA MØTRIK	PARAFUSO DE CARROÇ MUTTER PORCA	SLOTBOUT ECROU MOER	010D

5130 6130 7130

ROTOR GEAR CASE MOUNTING AND ASSEMBLY
ROTOR GEAR CASE MOUNTING AND ASSEMBLY
ROTOR GEAR CASE MOUNTING AND ASSEMBLY
ROTOR GEAR CASE MOUNTING AND ASSEMBLY

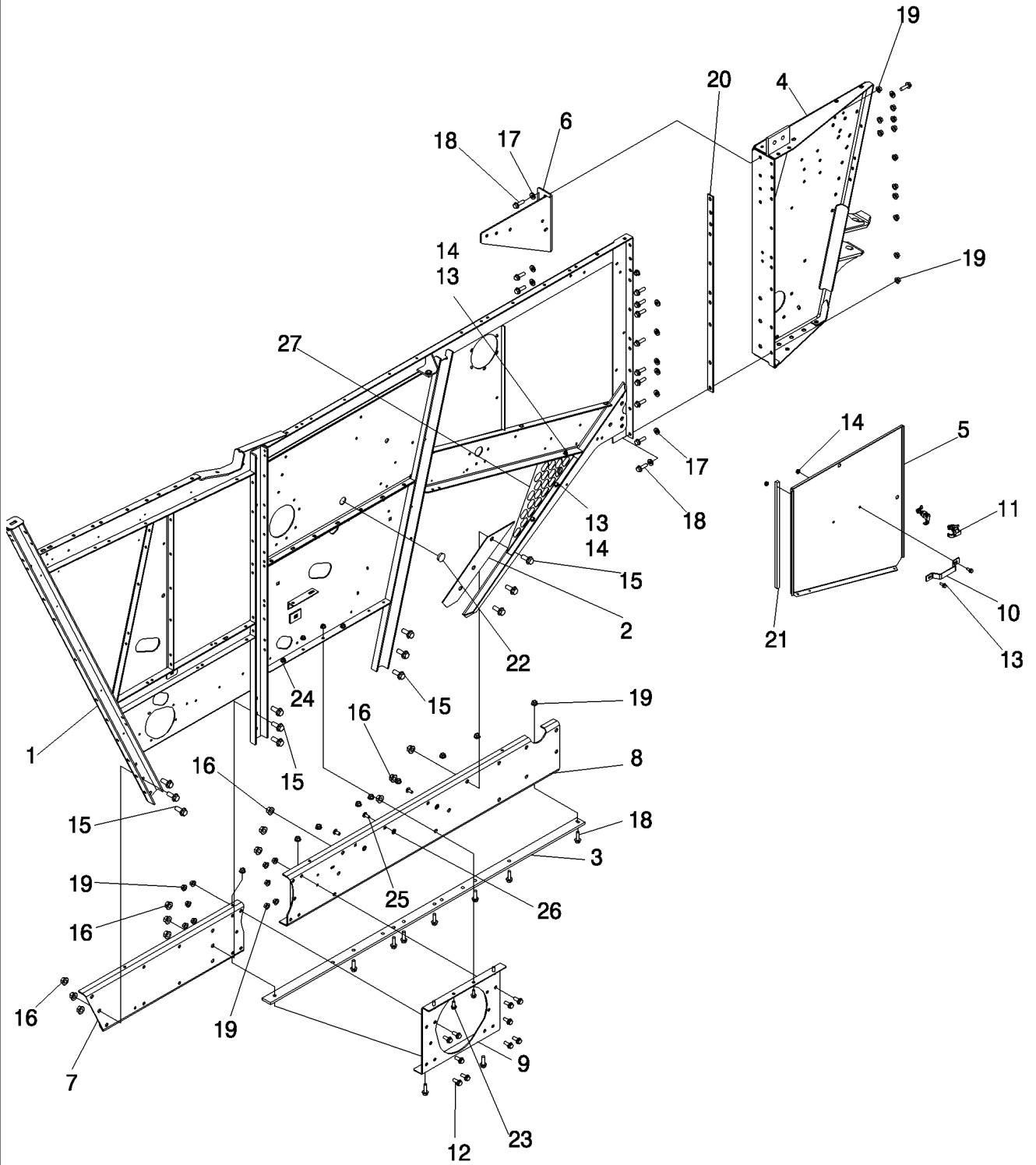


ROTOR GEAR CASE MOUNTING AND ASSEMBLY
 ROTOR GEAR CASE MOUNTING AND ASSEMBLY
 ROTOR GEAR CASE MOUNTING AND ASSEMBLY
 ROTOR GEAR CASE MOUNTING AND ASSEMBLY

R	N	P.N.	MOD	Q	Description Descrizione	Denominacion Beskrivelse	Bezeichnung Denominação	Description Beschrijving	L.C.
1		NSS		1	NOT SERVICED SEPARATELY, DRIVER ASSEMBLY ROTOR GEARBOX, Mounting NON FORNITO SEPARATEMENTE	NO SE REPARA POR SE SERVICERES IKKE SEP/	NICHT A SEP ERS-T LIEF SEM REPARAÇÃO EM SI	NON FORUNI SEPREMI NIET LOS VERKRIJGBA/	064N
2		86978772		2	BOLT BULLONE	PERNO BOLT	SCHRAUBE PARAFUSO	VIS BOUT	140B
3		87317689		4	WASHER RONDELLA	ARANDELA FLADSKIVE	UNTERLEGSCHIEBE ANILHA	RONDELLE SLUITRING	131R
4		86595832		6	CARRIAGE BOLT, Short NK, M16 x 40, Cl8.8, Full Thd BULLONE A TESTA TONDI	PERNO ALOMADO BRÆDDEBOLT	SCHLOSSSCHRAUBE PARAFUSO DE CARROÇ	VIS A TETE BOMBEE SLOTBOUT	P123
5		87016581		2	LOCK NUT, M16 x 2, Flg, Cl 10 DADO DI BLOCCAGGIO	TUERCA DE BLOQUEO LÅSEMØTRIK	SICHERUNGSMUTTER CONTRAPORCA	CONTRE-ECROU BORGMOER	P263
6		86512498		6	NUT, M16 x 2, Flg, Cl 10 DADO	TUERCA MØTRIK	MUTTER PORCA	ECROU MOER	010D
7		NSS		1	NOT SERVICED SEPARATELY, PULLEY ASSEMBLY, Torque Sensing Unit NON FORNITO SEPARATEMENTE	NO SE REPARA POR SE SERVICERES IKKE SEP/	NICHT A SEP ERS-T LIEF SEM REPARAÇÃO EM SI	NON FORUNI SEPREMI NIET LOS VERKRIJGBA/	064N
8		84194650		1	V-BELT, 2802.57 mm L, Rotor Drive, 5130 Only CINGHIA, TRAPEZ	CORREA TRAPEZOIDAL V-BELT	KEILRIEMEN CORREIA V	COURROIE TRAPEZOID. V-BELT	Z087
8		87615553		1	V-BELT, 76.20 mm W x 2790.00 mm L, Rotor Drive, 6130/7130 Only CINGHIA, TRAPEZ	CORREA TRAPEZOIDAL V-BELT	KEILRIEMEN CORREIA V	COURROIE TRAPEZOID. V-BELT	Z087
9		NSS		1	NOT SERVICED SEPARATELY, SUPPORT ASSEMBLY, Rotor Speed Adjustment Motor NON FORNITO SEPARATEMENTE	NO SE REPARA POR SE SERVICERES IKKE SEP/	NICHT A SEP ERS-T LIEF SEM REPARAÇÃO EM SI	NON FORUNI SEPREMI NIET LOS VERKRIJGBA/	064N
10		87698836		6	BOLT BULLONE	PERNO BOLT	SCHRAUBE PARAFUSO	VIS BOUT	140B
11		495-81135		4	WASHER, 13/32" x 1" x .120" RONDELLA	ARANDELA FLADSKIVE	UNTERLEGSCHIEBE ANILHA	RONDELLE SLUITRING	131R
12		86050279		6	NUT, M10 x 1.5, Flg, Cl 10 DADO	TUERCA MØTRIK	MUTTER PORCA	ECROU MOER	010D
13		NSS		1	NOT SERVICED SEPARATELY, LINKAGE ASSEMBLY, 3-Speed Rotor Shifter NON FORNITO SEPARATEMENTE	NO SE REPARA POR SE SERVICERES IKKE SEP/	NICHT A SEP ERS-T LIEF SEM REPARAÇÃO EM SI	NON FORUNI SEPREMI NIET LOS VERKRIJGBA/	064N
14		87519770		1	IDLER LEVER, Rocking Wrench LEVA TENDITORE	PALANCA DE TENSOR SKIFTEHÅNDTAG	UMLENKROLLENSPANN ALAVANCA DE RALENTI	LEVIER DE RENVOI TUSSENHEFBOOM	063R
15		1979751C2		1	BAR, Rotor Rocker BARRA	BARRA BJJKE	STAB BARRA	BARRE STAAF	0500
16		87698839		2	BOLT BULLONE	PERNO BOLT	SCHRAUBE PARAFUSO	VIS BOUT	140B
17		87547587		2	NUT DADO	TUERCA MØTRIK	MUTTER PORCA	ECROU MOER	010D

5130 6130 7130

SIDE ASSEMBLY, SEPARATOR, RIGHT HAND
SIDE ASSEMBLY, SEPARATOR, RIGHT HAND
SIDE ASSEMBLY, SEPARATOR, RIGHT HAND
SIDE ASSEMBLY, SEPARATOR, RIGHT HAND

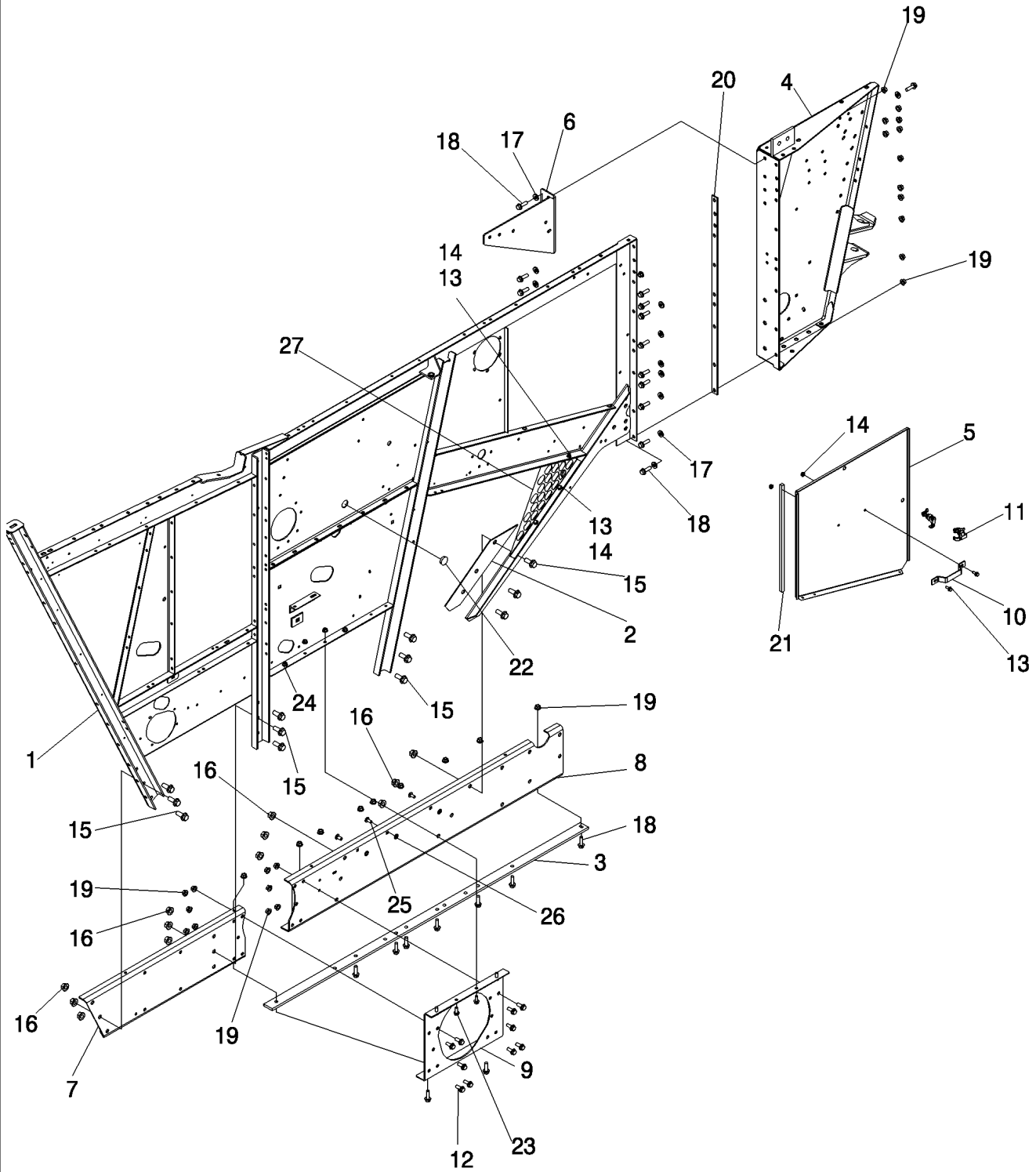


SIDE ASSEMBLY, SEPARATOR, RIGHT HAND
 SIDE ASSEMBLY, SEPARATOR, RIGHT HAND
 SIDE ASSEMBLY, SEPARATOR, RIGHT HAND
 SIDE ASSEMBLY, SEPARATOR, RIGHT HAND

R	N	P.N.	MOD	Q	Description Descrizione	Denominacion Beskrivelse	Bezeichnung Denominação	Description Beschrijving	L.C.
1		84343144		1	SEPARATOR HOOD, Side, Right Hand	CUBIERTA DE SEPARAD	ABSCHIEDERHAUBE	CAPOT DU SEPARATEU	Z123
					COFANO SEPARATORE	SEPARATORSKÆRM	COMPARTIM. DO SEPAF	VERDELERKAP	
2		87357472		1	PLATE, Spacer	PLACA	PLATTE	PLAQUE	105P
					PIASTRA	PLADE	CHAPA	PLAAT	
3		87545055		1	STRAP, Main Sill Flange	BANDA	BAND	BRIDE	532B
					FASCETTA	STROP	BANDA	RIEM	
4		84511585		1	POST, Front Right Hand	POSTE	SÄULE	COLONNE	6480
					MONTANTE	STOLPE	POSTE	STIJL	
5		87388469		1	DOOR ASSY., Right Front	PUERTA (CONJUNTO)	TUER (KPLT.)	PORTE (ASSEMBLEE)	P519
					PORTA, COMPLESSIVO	DOOR ASSY.	PORTA CONJUNTO	DOOR ASSY.	
6		84126991		1	BRACKET, Front Post To Side Sheet	SOPORTE	HALTERUNG	SUPPORT	225S
					STAFFA	BESLAG	SUPORTE	STEUN	
7		84332197		1	BRACKET, Rear Main, Right Hand	SOPORTE	HALTERUNG	SUPPORT	225S
					STAFFA	BESLAG	SUPORTE	STEUN	
8		87499098		1	BRACKET, Main, Right Hand	SOPORTE	HALTERUNG	SUPPORT	225S
					STAFFA	BESLAG	SUPORTE	STEUN	
9		87679652		1	BRACKET, Right Hand Sill	SOPORTE	HALTERUNG	SUPPORT	225S
					STAFFA	BESLAG	SUPORTE	STEUN	
10		87735697		1	LATCH, Door	PESTILLO	VERRIEGELUNG	LOQUET	156C
					CHIUSURA A SCATTO	PAL	TRINCO	GRENDEL	
11		86991204		2	LATCH, Rotor Access Door	PESTILLO	VERRIEGELUNG	LOQUET	156C
					CHIUSURA A SCATTO	PAL	TRINCO	GRENDEL	
12		87030508		10	BOLT, Hex Flg, M12 x 30, 10.9, Full Thd	PERNO	SCHRAUBE	VIS	140B
					BULLONE	BOLT	PARAFUSO	BOUT	
13		87656137		5	BOLT, Hex Flg, M8 x 20, 10.9, Full Thd	PERNO	SCHRAUBE	VIS	140B
					BULLONE	BOLT	PARAFUSO	BOUT	
14		86507066		5	NUT, M8 x 1.25, Flg, Cl 10	TUERCA	MUTTER	ECROU	010D
					DADO	MØTRIK	PORCA	MOER	
15		86978772		12	BOLT	PERNO	SCHRAUBE	VIS	140B
					BULLONE	BOLT	PARAFUSO	BOUT	
16		86512498		12	NUT, M16 x 2, Flg, Cl 10	TUERCA	MUTTER	ECROU	010D
					DADO	MØTRIK	PORCA	MOER	
17		86625256		11	WASHER, M12 x 28.5 x 4, HT	ARANDELA	UNTERLEGSSCHEIBE	RONDELLE	131R
					RONDELLA	FLADSKIVE	ANILHA	SLUITRING	
18		87695413		22	BOLT	PERNO	SCHRAUBE	VIS	140B
					BULLONE	BOLT	PARAFUSO	BOUT	
19		86512497		32	NUT, M12 x 1.75, Flg, Cl 10	TUERCA	MUTTER	ECROU	010D
					DADO	MØTRIK	PORCA	MOER	
20		87478648		1	STRAP, Front Post	BANDA	BAND	BRIDE	532B
					FASCETTA	STROP	BANDA	RIEM	
21		86991662		1	SEAL	SELLO/RETEN	DICHTRING	JOINT-D'ETANCHEITE	7460
					GUARNIZIONE TENUTA	SEAL	VEDADOR DE RETENCA	SEAL	

5130 6130 7130

SIDE ASSEMBLY, SEPARATOR, RIGHT HAND
SIDE ASSEMBLY, SEPARATOR, RIGHT HAND
SIDE ASSEMBLY, SEPARATOR, RIGHT HAND
SIDE ASSEMBLY, SEPARATOR, RIGHT HAND



66.260.35

p2

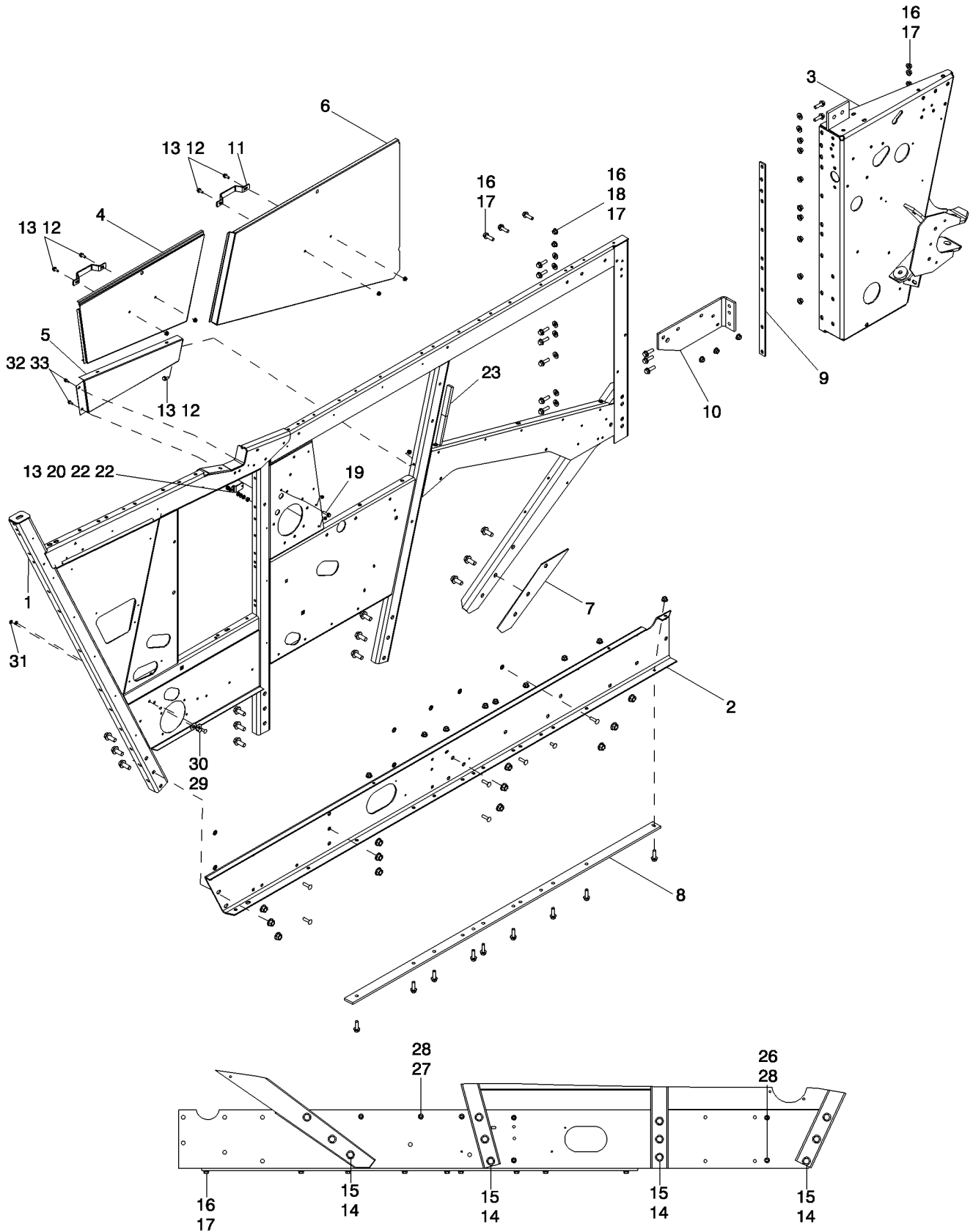
11/11

SIDE ASSEMBLY, SEPARATOR, RIGHT HAND
 SIDE ASSEMBLY, SEPARATOR, RIGHT HAND
 SIDE ASSEMBLY, SEPARATOR, RIGHT HAND
 SIDE ASSEMBLY, SEPARATOR, RIGHT HAND

R	N	P.N.	MOD	Q	Description Descrizione	Denominacion Beskrivelse	Bezeichnung Denominação	Description Beschrijving	L.C.
22		353-414		1	PLUG, Dome, 1.375" hole, Nylon TAPPO	TAPÓN PROP	STOPFEN TAMPÃO	BOUCHON PLUG	050T
23		87698836		4	BOLT BULLONE	PERNO BOLT	SCHRAUBE PARAFUSO	VIS BOUT	140B
24		86050279		4	NUT, M10 x 1.5, Flg, CI 10 DADO	TUERCA MØTRIK	MUTTER PORCA	ECROU MOER	010D
25		87682391		3	CARRIAGE BOLT, Short NK, M10 x 25, CI 10.9 BULLONE A TESTA TONI	PERNO ALOMADO BRÆDDEBOLT	SCHLOSSSCHRAUBE PARAFUSO DE CARROÇ	VIS A TETE BOMBEE SLOTBOUT	P123
26		87698854		3	NUT DADO	TUERCA MØTRIK	MUTTER PORCA	ECROU MOER	010D
27		87473326		1	SPLASH SHIELD, Cleaning, Right Hand PARASPRUZZI	PROTECCIÓN ANTISALF STÆNKSKÆRM	SPRITZSCHUTZ PROTECÇÃO CONTRA S	AILE DE PROTECTION SPATSCHERM	P776

5130 6130 7130

SIDE ASSEMBLY, SEPARATOR, LEFT HAND
SIDE ASSEMBLY, SEPARATOR, LEFT HAND
SIDE ASSEMBLY, SEPARATOR, LEFT HAND
SIDE ASSEMBLY, SEPARATOR, LEFT HAND

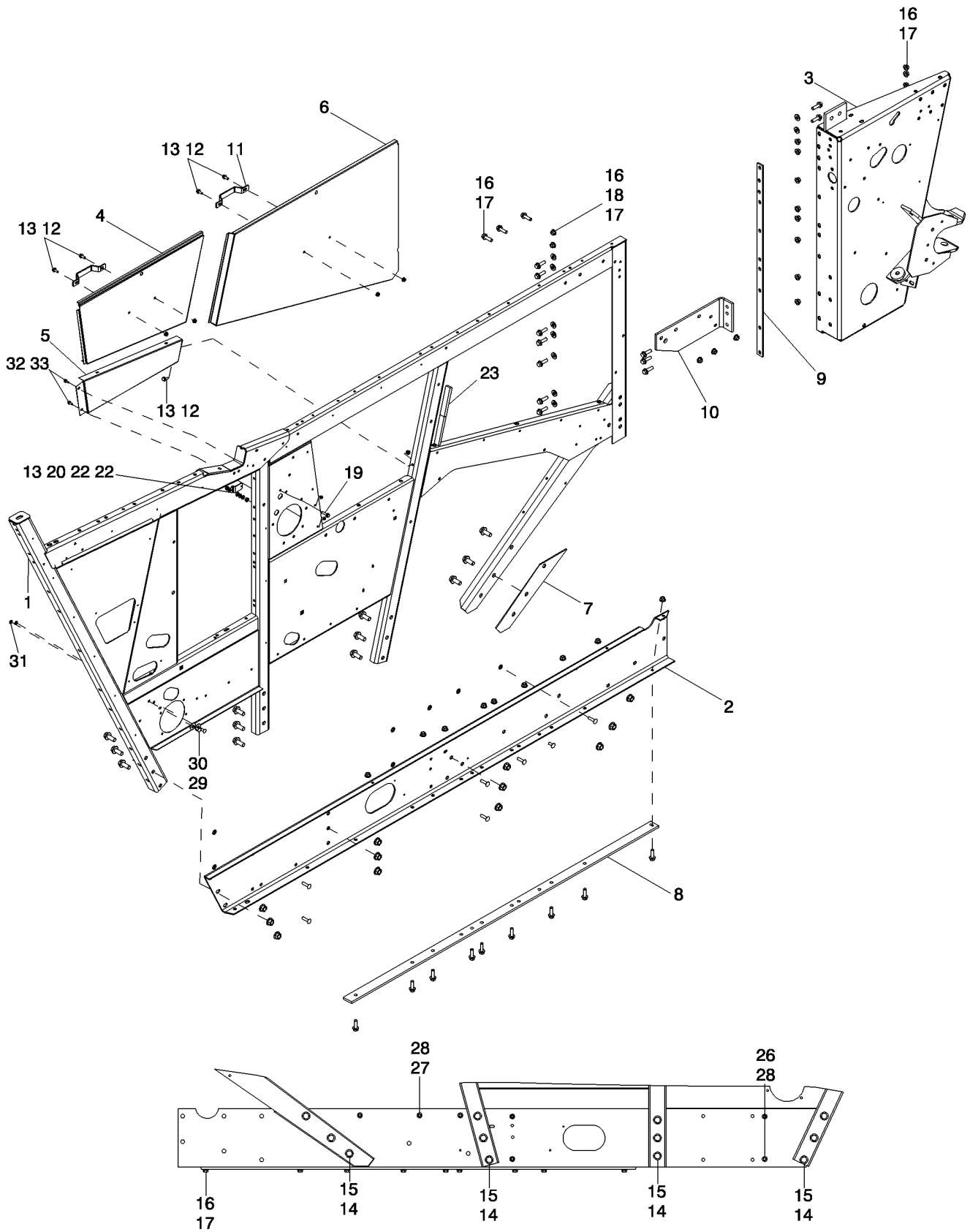


SIDE ASSEMBLY, SEPARATOR, LEFT HAND
 SIDE ASSEMBLY, SEPARATOR, LEFT HAND
 SIDE ASSEMBLY, SEPARATOR, LEFT HAND
 SIDE ASSEMBLY, SEPARATOR, LEFT HAND

R	N	P.N.	MOD	Q	Description Descrizione	Denominacion Beskrivelse	Bezeichnung Denominação	Description Beschrijving	L.C.
1		84343137		1	SEPARATOR HOOD, Separator Side LH	CUBIERTA DE SEPARAD	ABSCHIEDERHAUBE	CAPOT DU SEPARATEU	Z123
					COFANO SEPARATORE	SEPARATORSKÆRM	COMPARTIM. DO SEPAF	VERDELERKAP	
2		84332194		1	BRACKET, Sill Main L H	SOPORTE	HALTERUNG	SUPPORT	225S
					STAFFA	BESLAG	SUPORTE	STEUN	
3		84511580		1	POST, Front Left	POSTE	SÄULE	COLONNE	6480
					MONTANTE	STOLPE	POSTE	STIJL	
4		84201886		1	DOOR, Separator Side LH	PUERTA	TÜR	PORTE	180P
					SPORTELLO	DØR	PORTA	PORTIER	
		87472948		1	LATCH, Component Part Of Door, NA ONLY	PESTITILLO	VERRIEGELUNG	LOQUET	156C
					CHIUSURA A SCATTO	PAL	TRINCO	GRENDEL	
		87472947		1	LATCH, Component Part Of Door, EU ONLY	PESTITILLO	VERRIEGELUNG	LOQUET	156C
					CHIUSURA A SCATTO	PAL	TRINCO	GRENDEL	
5		84201873		1	SUPPORT, Mid Center Left	SOPORTE	STÜTZE	SUPPORT	300S
					SUPPORTO	BESLAG	SUPORTE	STEUN	
6		87745644		1	DOOR	PUERTA	TÜR	PORTE	180P
					SPORTELLO	DØR	PORTA	PORTIER	
		87472948		1	LATCH, Component Part Of Door, NA ONLY	PESTITILLO	VERRIEGELUNG	LOQUET	156C
					CHIUSURA A SCATTO	PAL	TRINCO	GRENDEL	
		87472947		1	LATCH, Component Part Of Door, EU ONLY	PESTITILLO	VERRIEGELUNG	LOQUET	156C
					CHIUSURA A SCATTO	PAL	TRINCO	GRENDEL	
7		87357472		1	PLATE	PLACA	PLATTE	PLAQUE	105P
					PIASTRA	PLADE	CHAPA	PLAAT	
8		87545055		1	STRAP, Main Sill Flange	BANDA	BAND	BRIDE	532B
					FASCETTA	STROP	BANDA	RIEM	
9		87478648		1	STRAP, Front Post	BANDA	BAND	BRIDE	532B
					FASCETTA	STROP	BANDA	RIEM	
10		87701707		1	PLATE ASSY., To Separator	PLACA (CONJUNTO)	PLATTE (KPLT.)	PLAQUE (ASSEMBLEE)	P433
					PIASTRA, COMPLESSIV	PLATE ASSY.	PLACA CONJUNTO	PLATE ASSY.	
11		87735697		2	LATCH	PESTITILLO	VERRIEGELUNG	LOQUET	156C
					CHIUSURA A SCATTO	PAL	TRINCO	GRENDEL	
12		87656137		5	BOLT, Hex Flg, M8 x 20, 10.9, Full Thd	PERNO	SCHRAUBE	VIS	140B
					BULLONE	BOLT	PARAFUSO	BOUT	
13		86507066		6	NUT, M8 x 1.25, Flg, Cl 10	TUERCA	MUTTER	ECROU	010D
					DADO	MØTRIK	PORCA	MOER	
14		86978772		12	BOLT	PERNO	SCHRAUBE	VIS	140B
					BULLONE	BOLT	PARAFUSO	BOUT	
15		86512498		12	NUT, M16 x 2, Flg, Cl 10	TUERCA	MUTTER	ECROU	010D
					DADO	MØTRIK	PORCA	MOER	
16		87695413		25	BOLT	PERNO	SCHRAUBE	VIS	140B
					BULLONE	BOLT	PARAFUSO	BOUT	
17		86512497		25	NUT, M12 x 1.75, Flg, Cl 10	TUERCA	MUTTER	ECROU	010D
					DADO	MØTRIK	PORCA	MOER	

5130 6130 7130

SIDE ASSEMBLY, SEPARATOR, LEFT HAND
SIDE ASSEMBLY, SEPARATOR, LEFT HAND
SIDE ASSEMBLY, SEPARATOR, LEFT HAND
SIDE ASSEMBLY, SEPARATOR, LEFT HAND



SIDE ASSEMBLY, SEPARATOR, LEFT HAND
 SIDE ASSEMBLY, SEPARATOR, LEFT HAND
 SIDE ASSEMBLY, SEPARATOR, LEFT HAND
 SIDE ASSEMBLY, SEPARATOR, LEFT HAND

R	N	P.N.	MOD	Q	Description Descrizione	Denominacion Beskrivelse	Bezeichnung Denominação	Description Beschrijving	L.C.
18		86625256		10	WASHER, M12 x 28.5 x 4, HT	ARANDELA	UNTERLEGSCHIEBE	RONDELLE	131R
					RONDELLA	FLADSKIVE	ANILHA	SLUITRING	
19		847-3830		1	SCREW	TORNILLO	SCHRAUBE	VIS	040V
					VITE	SKRUE	PARAFUSO	SCHROEF	
20		83918746		3	WASHER, 5/16", .354" x .688" x .08" Thk	ARANDELA	UNTERLEGSCHIEBE	RONDELLE	131R
					RONDELLA	FLADSKIVE	ANILHA	SLUITRING	
21		431114A1		1	BRACKET, Cleanout Access Door	SOPORTE	HALTER	CONSOLE	1010
					STAFFA	BRACKET	SUPORTE	BRACKET	
22		87681210		1	FLANGE NUT, Hex, M8, CI 10	TUERCA DE BRIDA	FLANSCHMUTTER	ECROU A EMBASE	A069
					DADO FLANGIATO	FLANGEMØTRIK	PORCA FLANGEADA	FLENSMOER	
23		188062C2		2	SEAL	SELLO/RETEN	DICHTRING	JOINT-D'ETANCHEITE	7460
					GUARNIZIONE TENUTA	SEAL	VEDADOR DE RETENCA	SEAL	
25		87682394		6	BOLT	PERNO	SCHRAUBE	VIS	140B
					BULLONE	BOLT	PARAFUSO	BOUT	
27		87682391		1	CARRIAGE BOLT, Short NK, M10 x 25, CI 10.9	PERNO ALOMADO	SCHLOSSSCHRAUBE	VIS A TETE BOMBEE	P123
					BULLONE A TESTA TONI	BRÆDDEBOLT	PARAFUSO DE CARROÇ	SLOTBOUT	
28		87698854		7	NUT	TUERCA	MUTTER	ECROU	010D
					DADO	MØTRIK	PORCA	MOER	
29		87613189		2	WASHER	ARANDELA	UNTERLEGSCHIEBE	RONDELLE	131R
					RONDELLA	FLADSKIVE	ANILHA	SLUITRING	
30		87682383		2	BOLT	PERNO	SCHRAUBE	VIS	140B
					BULLONE	BOLT	PARAFUSO	BOUT	
31		131-440		2	NUT	TUERCA	MUTTER	ECROU	010D
					DADO	MØTRIK	PORCA	MOER	
32		87695418		2	BOLT	PERNO	SCHRAUBE	VIS	140B
					BULLONE	BOLT	PARAFUSO	BOUT	
33		86050300		2	NUT, M6 x 1, Flg, CI10	TUERCA	MUTTER	ECROU	010D
					DADO	MØTRIK	PORCA	MOER	

5130 6130 7130

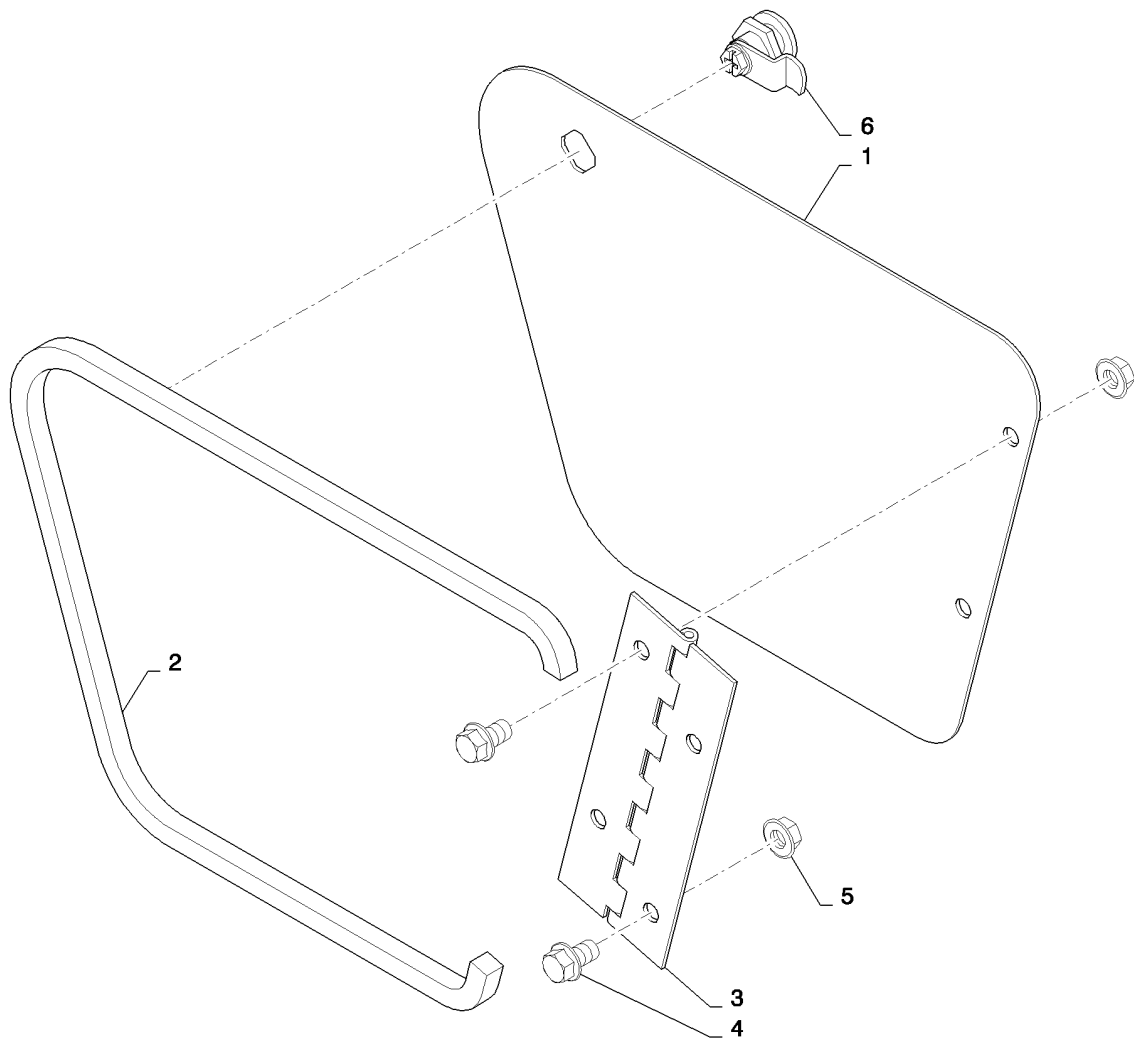
66.260.36

02

p1

11/11

DOOR ASSEMBLY, LEFT HAND, SEPARATOR REAR
DOOR ASSEMBLY, LEFT HAND, SEPARATOR REAR
DOOR ASSEMBLY, LEFT HAND, SEPARATOR REAR
DOOR ASSEMBLY, LEFT HAND, SEPARATOR REAR



66.260.36

02

p1

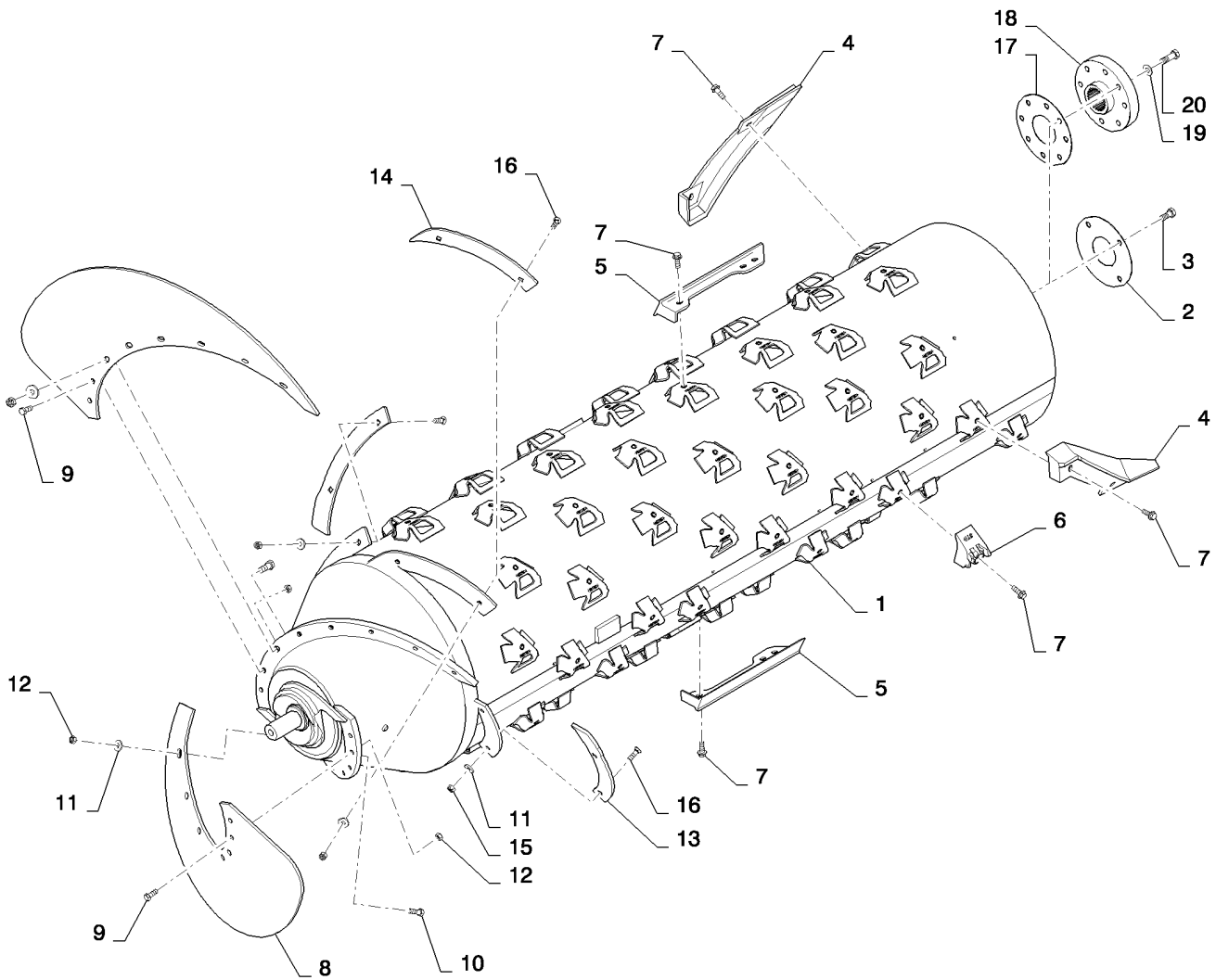
11/11

DOOR ASSEMBLY, LEFT HAND, SEPARATOR REAR
 DOOR ASSEMBLY, LEFT HAND, SEPARATOR REAR
 DOOR ASSEMBLY, LEFT HAND, SEPARATOR REAR
 DOOR ASSEMBLY, LEFT HAND, SEPARATOR REAR

R	N	P.N.	MOD	Q	Description Descrizione	Denominacion Beskrivelse	Bezeichnung Denominação	Description Beschrijving	L.C.
1		87384924		1	DOOR, NA ONLY SPORTELLO	PUERTA DØR	TÜR PORTA	PORTE PORTIER	180P
		87703579			DOOR, EU ONLY SPORTELLO	PUERTA DØR	TÜR PORTA	PORTE PORTIER	180P
2		87388259		1	SEAL GUARNIZIONE; TENUTA	ANILLO DE CIERRE PAKNING	DICHTUNG VEDANTE	JOINT AFDICHTING	132A
3		397586A1		1	HINGE CERNIERA	BISAGRA HINGE	SCHARNIER DOBRADICA	CHARNIERE HINGE	4260
4		87698753		4	BOLT BULLONE	PERNO BOLT	SCHRAUBE PARAFUSO	VIS BOUT	140B
5		86050300		4	NUT, M6 x 1, Flg, C110 DADO	TUERCA MØTRIK	MUTTER PORCA	ECROU MOER	010D
6		87728436		1	LATCH, LATCH, EU ONLY (Picture Shown)	PESTILLO	VERRIEGELUNG	LOQUET	156C
		167800C1		1	FASTENER, CLIP, NA ONLY (Picture NOT Shown)	PAL SUJETADOR	TRINCO BEFESTIGER	GRENDEL ATTACHE	3160
		86511920		1	DISPOSITIVO FISS. SCREW, Cross Pan Hd, #10-24 x 1/2", Hardware Used For NA Clip	FASTENER TORNILLO	PRESILHA SCHRAUBE	FASTENER VIS	040V
		523310		1	VITE NUT, Hardware Used For NA Clip	SKRUE TUERCA	PARAFUSO MUTTER	SCHROEF ECROU	010D
					DADO	MØTRIK	PORCA	MOER	

6130 5130 7130

ROTOR- AFX STANDARD SMALL GRAIN,CORN,SOYBEAN W/ 4 STRAIGHT SEPARATOR BARS
ROTOR- AFX STANDARD SMALL GRAIN,CORN,SOYBEAN W/ 4 STRAIGHT SEPARATOR BARS
ROTOR- AFX STANDARD SMALL GRAIN,CORN,SOYBEAN W/ 4 STRAIGHT SEPARATOR BARS
ROTOR- AFX STANDARD SMALL GRAIN,CORN,SOYBEAN W/ 4 STRAIGHT SEPARATOR BARS



66.330.01

p1

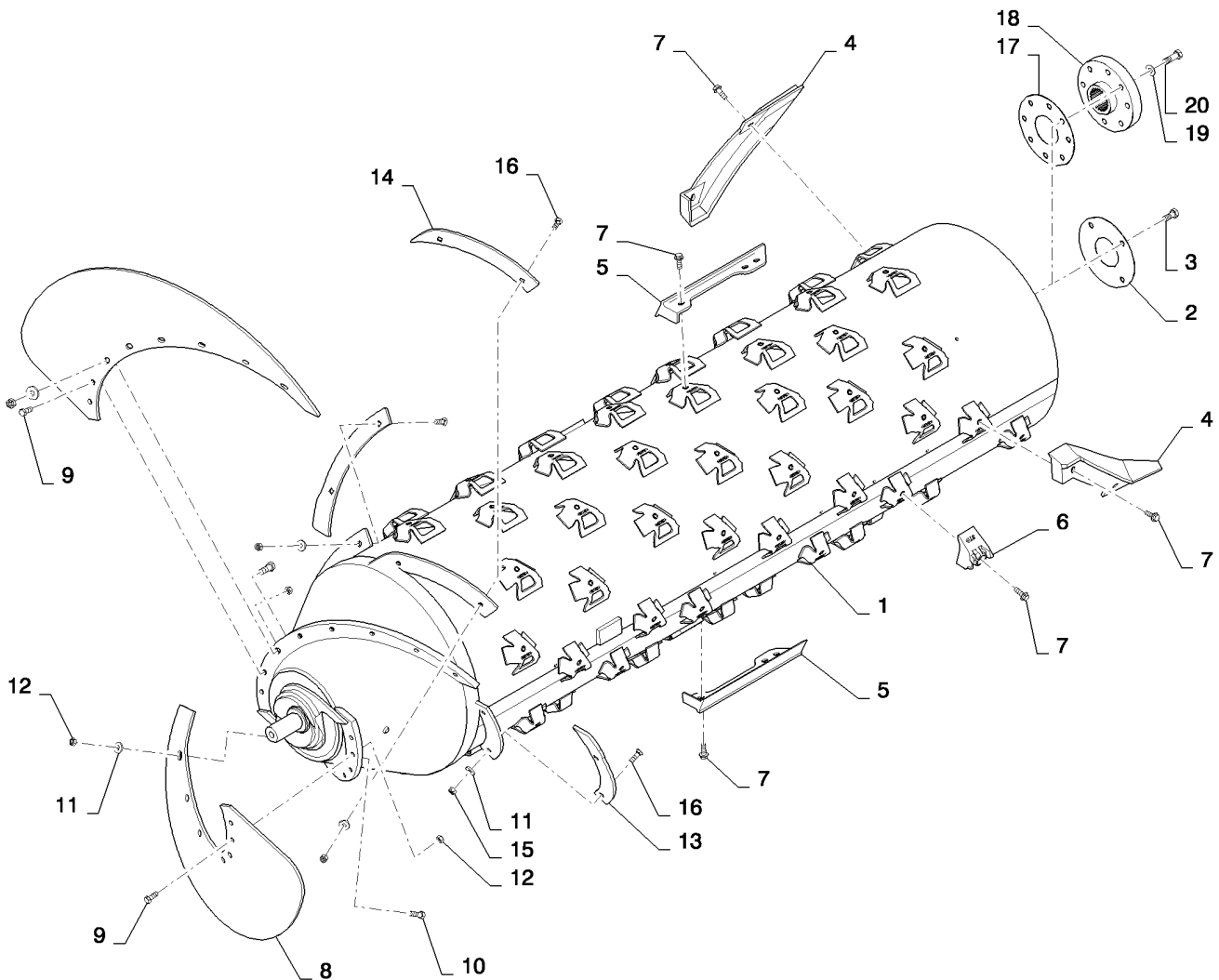
11/11

ROTOR- AFX STANDARD SMALL GRAIN,CORN,SOYBEAN W/ 4 STRAIGHT SEPARATOR BARS
 ROTOR- AFX STANDARD SMALL GRAIN,CORN,SOYBEAN W/ 4 STRAIGHT SEPARATOR BARS
 ROTOR- AFX STANDARD SMALL GRAIN,CORN,SOYBEAN W/ 4 STRAIGHT SEPARATOR BARS
 ROTOR- AFX STANDARD SMALL GRAIN,CORN,SOYBEAN W/ 4 STRAIGHT SEPARATOR BARS

R	N	P.N.	MOD	Q	Description Descrizione	Denominacion Beskrivelse	Bezeichnung Denominação	Description Beschrijving	L.C.
		87636590		1	ROTOR ASSY., Complete Assy, Large Tube	ROTOR (CONJUNTO)	ROTOR (KPLT.)	ROTOR (ASSEMBLE)	P492
					GRUPPO ROTORE	ROTOR ASSY.	ROTOR CONJUNTO	ROTOR ASSY.	
1		NSS		1	NOT SERVICED SEPARATELY, Order Complete Assyembly listed Above				
					NO SE REPARA POR SE	NICHT A SEP ERS-T LIEF	NON FORUNI SEPREMI	064N	
					NON FORNITO SEPARAT	SERVICERES IKKE SEP/	SEM REPARAÇÃO EM SI	NIET LOS VERKRIJGBA	
2		NSS		1	NOT SERVICED SEPARATELY, Rotor Plate				
					NO SE REPARA POR SE	NICHT A SEP ERS-T LIEF	NON FORUNI SEPREMI	064N	
					NON FORNITO SEPARAT	SERVICERES IKKE SEP/	SEM REPARAÇÃO EM SI	NIET LOS VERKRIJGBA	
3		86508583		4	BOLT, Hex, M16 x 35, 8.8	PERNO	SCHRAUBE	VIS	140B
					BULLONE	BOLT	PARAFUSO	BOU	
4		1327676C1		2	BAR, Helical Kicker	BARRA	BAR	BARRE	530B
					BARRA	BJÆLKE	BARRA	STANG	
5		1318976C2		4	BAR, Straight Separator	BARRA	STAB	BARRE	0500
					BARRA	BJJKE	BARRA	STAAF	
6		84164540		66	RASP BAR, W/O Spike, Modular Iron				
					BARRA BATIDORA	SCHLAGLEISTE	BATTE DE BATTEUSE	Z241	
					BARRE RASCHIANTI	RASP BAR	BARRA RASPADORA	RASP BAR	
7		86981487		78	BOLT, Hex Flg, M12 x 35, 10.9, Full Thd	PERNO	SCHRAUBE	VIS	140B
					BULLONE	BOLT	PARAFUSO	BOU	
8		410668A3		2	IMPELLER, AFX Rotor Inlet	IMPULSOR	TURBINENRAD	ROUE A AUBES	Z272
					GIRANTE	IMPELLER	IMPULSOR	IMPELLER	
9		326-820		4	BOLT, Hex, 1/2"-13 x 1 1/4", G8, Full Thd	PERNO	SCHRAUBE	VIS	140B
					BULLONE	BOLT	PARAFUSO	BOU	
10		326-824		12	BOLT, Hex, 1/2"-13 x 1 1/2", G8, Full Thd	PERNO	SCHRAUBE	VIS	140B
					BULLONE	BOLT	PARAFUSO	BOU	
11		396-41053		20	WASHER, 17/32" x 1 1/4" x .188", HDN	ARANDELA	UNTERLEGSCHIEBE	RONDELLE	131R
					RONDELLA	FLADSKIVE	ANILHA	SLUITRING	
12		199528A1		16	NUT	TUERCA	MUTTER	ECROU	5780
					DADO	NUT	PORCA	NUT	
13		84162517		2	EXTENSION, Inlet Flight	EXTENSION	SCHURRE	EXTENSION	P416
					SCIVOLO, VERSO L'ALT	EXTENSION	EXTENSAO CAMARA	EXTENSION	
14		84162516		2	EXTENSION, Intermediate	EXTENSION	SCHURRE	EXTENSION	P416
					SCIVOLO, VERSO L'ALT	EXTENSION	EXTENSAO CAMARA	EXTENSION	
15		412672		8	LOCK NUT, M12 x 1.75, CI 10				
					TUERCA DE BLOQUEO	SICHERUNGSMUTTER	CONTRE-ECROU	P263	
16		87314103		8	DADO DI BLOCCAGGIO	LÅSEMØTRIK	CONTRAPORCA	BORGMOER	
					PLOW BOLT	PERNO DE ARADO	PFLUGSCHRAUBE	BOULON DE CHARRUE	P128
					BULLONE SCANALATO	PLOVRIGEL	PARAF CARR CABEÇA F	PLOEGBOU	
17		87619363		1	PLATE, Rotor Load Ring, 8 Bolt				
					PLACA	PLATTE	PLAQUE	105P	
					PIASTRA	PLADE	CHAPA	PLAAT	
18		87619364		1	COUPLING, HD Rotor Drive, 23 Tooth				
					ACOPLAMIENTO	KUPPLUNG	RACCORD	Z321	
					GIUNTO	KOBLING	ACOPLAMENTO	KOPPELING	

7130 6130 5130

ROTOR- AFX STANDARD SMALL GRAIN,CORN,SOYBEAN W/ 4 STRAIGHT SEPARATOR BARS
ROTOR- AFX STANDARD SMALL GRAIN,CORN,SOYBEAN W/ 4 STRAIGHT SEPARATOR BARS
ROTOR- AFX STANDARD SMALL GRAIN,CORN,SOYBEAN W/ 4 STRAIGHT SEPARATOR BARS
ROTOR- AFX STANDARD SMALL GRAIN,CORN,SOYBEAN W/ 4 STRAIGHT SEPARATOR BARS



66.330.01

p2

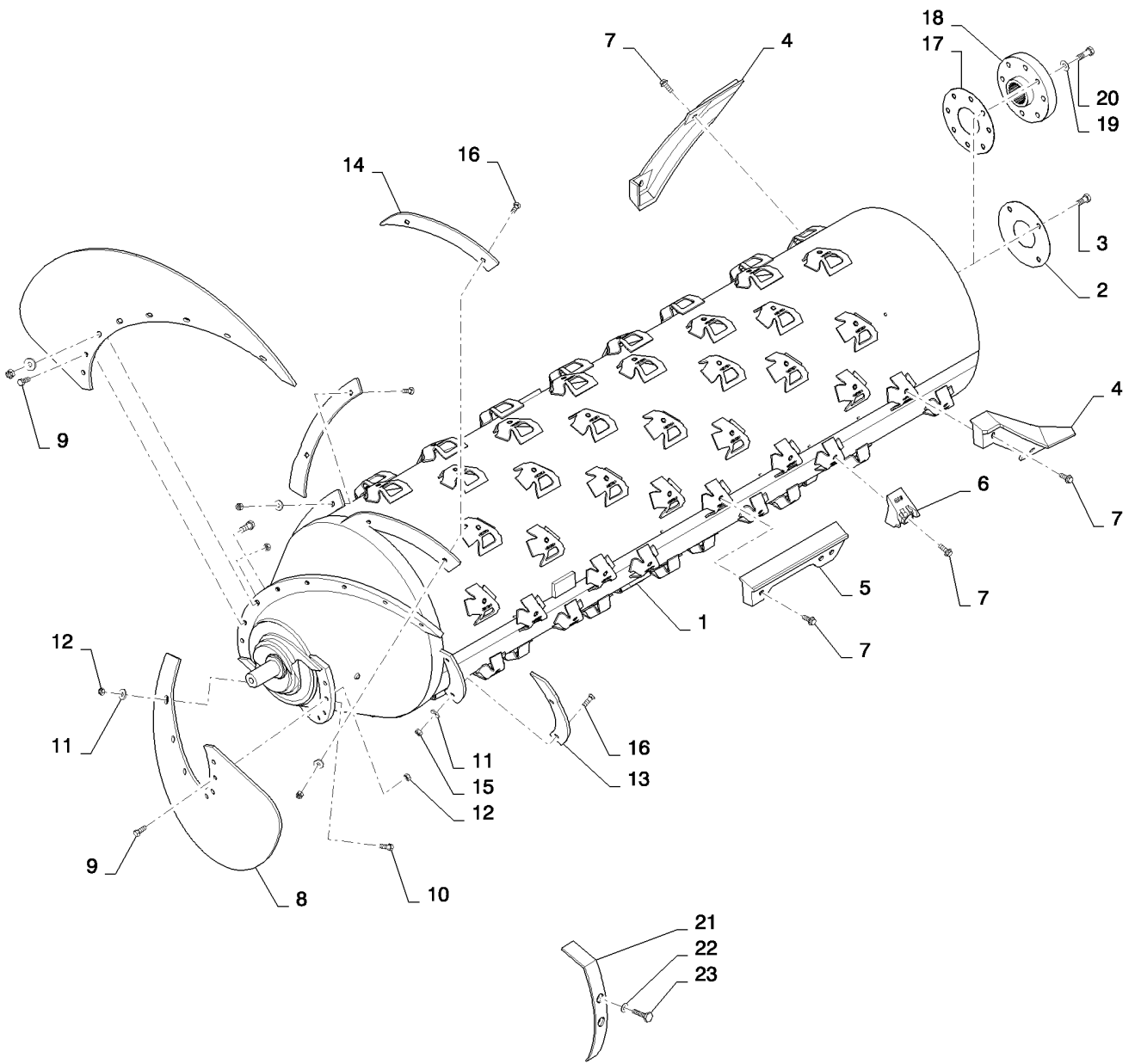
11/11

ROTOR- AFX STANDARD SMALL GRAIN,CORN,SOYBEAN W/ 4 STRAIGHT SEPARATOR BARS
ROTOR- AFX STANDARD SMALL GRAIN,CORN,SOYBEAN W/ 4 STRAIGHT SEPARATOR BARS
ROTOR- AFX STANDARD SMALL GRAIN,CORN,SOYBEAN W/ 4 STRAIGHT SEPARATOR BARS
ROTOR- AFX STANDARD SMALL GRAIN,CORN,SOYBEAN W/ 4 STRAIGHT SEPARATOR BARS

R	N	P.N.	MOD	Q	Description Descrizione	Denominacion Beskrivelse	Bezeichnung Denominação	Description Beschrijving	L.C.
19		86639326		16	WASHER, M17.5 x 34 x 5, HT RONDELLA	ARANDELA FLADSKIVE	UNTERLEGSCHIEBE ANILHA	RONDELLE SLUITRING	131R
20		87550181		8	BOLT BULLONE	PERNO BOLT	SCHRAUBE PARAFUSO	VIS BOUT	140B

7130 6130 5130

ROTOR- STANDARD SMALL GRAIN W/ ANTI WIND
ROTOR- STANDARD SMALL GRAIN W/ ANTI WIND
ROTOR- STANDARD SMALL GRAIN W/ ANTI WIND
ROTOR- STANDARD SMALL GRAIN W/ ANTI WIND



66.330.02

p1

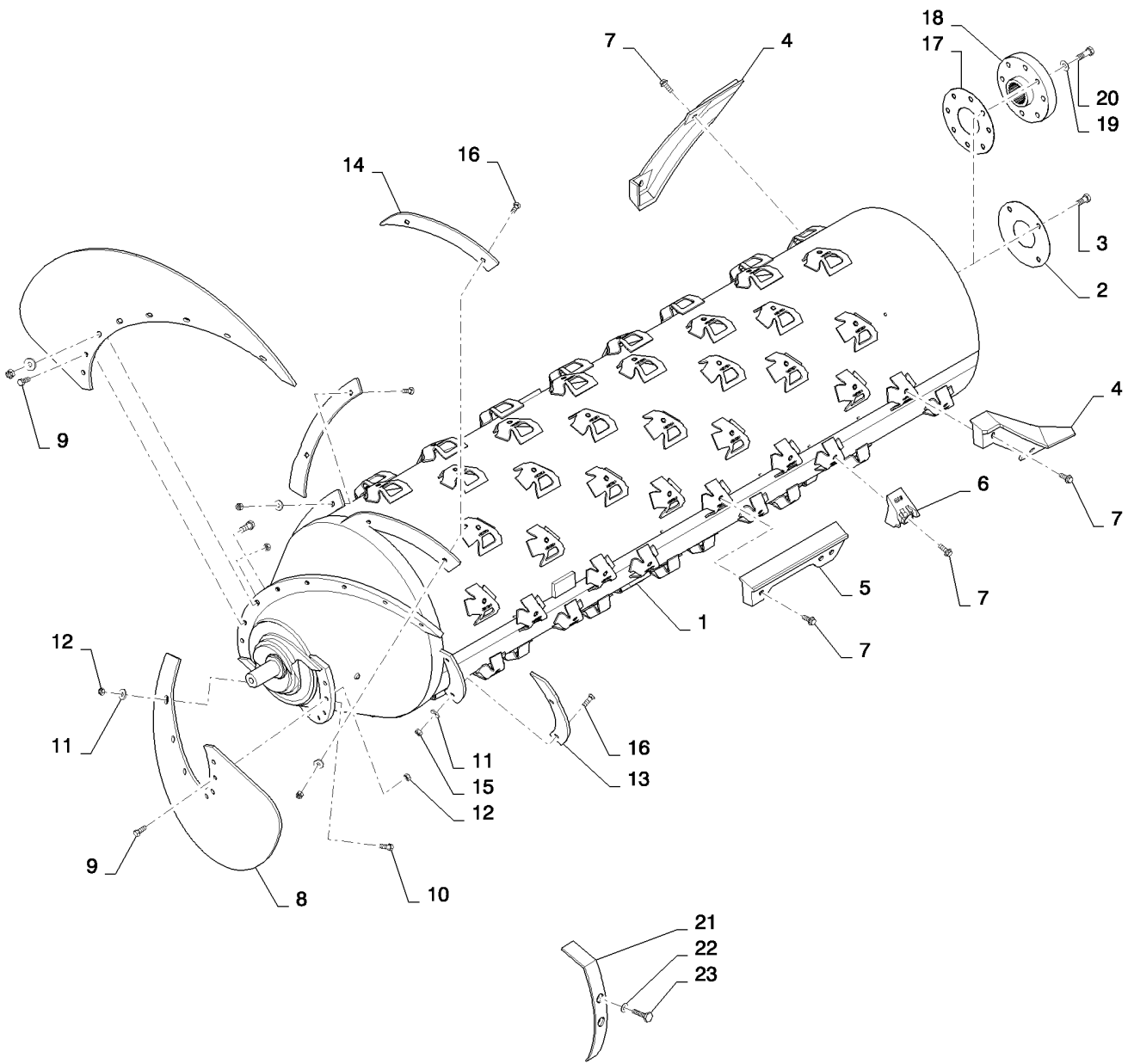
01/12

ROTOR- STANDARD SMALL GRAIN W/ ANTI WIND
 ROTOR- STANDARD SMALL GRAIN W/ ANTI WIND
 ROTOR- STANDARD SMALL GRAIN W/ ANTI WIND
 ROTOR- STANDARD SMALL GRAIN W/ ANTI WIND

R	N	P.N.	MOD	Q	Description Descrizione	Denominacion Beskrivelse	Bezeichnung Denominação	Description Beschrijving	L.C.
		87636590		1	ROTOR ASSY., Complete Assy, Large Tube	ROTOR (CONJUNTO)	ROTOR (KPLT.)	ROTOR (ASSEMBLE)	P492
					GRUPPO ROTORE	ROTOR ASSY.	ROTOR CONJUNTO	ROTOR ASSY.	
1	NSS			1	NOT SERVICED SEPARATELY, Order Complete Assyembly listed Above				
					NON FORNITO SEPARAT	SERVICERES IKKE SEP/	SEM REPARAÇÃO EM SI	NIET LOS VERKRIJGBA	064N
2	NSS			1	NOT SERVICED SEPARATELY, Rotor Plate				
					NON FORNITO SEPARAT	SERVICERES IKKE SEP/	SEM REPARAÇÃO EM SI	NIET LOS VERKRIJGBA	064N
3	86508583			4	BOLT, Hex, M16 x 35, 8.8	PERNO	SCHRAUBE	VIS	140B
4	1327676C1			2	BAR, Helical Kicker	BARRA	BAR	BARRE	530B
					BULLONE	BOLT	PARAFUSO	BOU	
5	1318976C2			4	BAR, Straight Separator	BARRA	STAB	BARRE	0500
					BARRA	BJ/KE	BARRA	STAAF	
6	84164540			66	RASP BAR, W/O Spike, Modular Iron				
					BARRE RASCHIANTI	RASP BAR	SCHLAGLEISTE	BATTE DE BATTEUSE	Z241
7	86981487			78	BOLT, Hex Flg, M12 x 35, 10.9, Full Thd	PERNO	SCHRAUBE	VIS	140B
					BULLONE	BOLT	PARAFUSO	BOU	
8	410668A3			2	IMPELLER, AFX Rotor Inlet	IMPULSOR	TURBINENRAD	ROUE A AUBES	Z272
					GIRANTE	IMPELLER	IMPULSOR	IMPELLER	
9	326-820			4	BOLT, Hex, 1/2"-13 x 1 1/4", G8, Full Thd	PERNO	SCHRAUBE	VIS	140B
					BULLONE	BOLT	PARAFUSO	BOU	
10	326-824			12	BOLT, Hex, 1/2"-13 x 1 1/2", G8, Full Thd	PERNO	SCHRAUBE	VIS	140B
					BULLONE	BOLT	PARAFUSO	BOU	
11	396-41053			20	WASHER, 17/32" x 1 1/4" x .188", HDN	ARANDELA	UNTERLEGSSCHEIBE	RONDELLE	131R
					RONDELLA	FLADSKIVE	ANILHA	SLUITRING	
12	199528A1			16	NUT	TUERCA	MUTTER	ECROU	5780
					DADO	NUT	PORCA	NUT	
13	84162517			2	EXTENSION, Inlet Flight	EXTENSION	SCHURRE	EXTENSION	P416
					SCIVOLO, VERSO L'ALT	EXTENSION	EXTENSAO CAMARA	EXTENSION	
14	84162516			2	EXTENSION, Intermediate	EXTENSION	SCHURRE	EXTENSION	P416
					SCIVOLO, VERSO L'ALT	EXTENSION	EXTENSAO CAMARA	EXTENSION	
15	412672			8	LOCK NUT, M12 x 1.75, CI 10				
					DADO DI BLOCCAGGIO	TUERCA DE BLOQUEO	SICHERUNGSMUTTER	CONTRE-ECROU	P263
16	87314103			8	PLOW BOLT	PERNO DE ARADO	CONTRAPORCA	BORGMOER	P128
					BULLONE SCANALATO	PLOVRIGEL	PARAF CARR CABEÇA F	BOULON DE CHARRUE	
17	87619363			1	PLATE, Rotor Load Ring, 8 Bolt				
					PIASTRA	PLADE	CHAPA	PLAAT	105P
18	87619364			1	COUPLING, HD Rotor Drive, 23 Tooth				
					GIUNTO	KOBLING	KUPPLUNG	RACCORD	Z321
						ACOPLAMIENTO	ACOPLAMENTO	KOPPELING	

7130 6130 5130

ROTOR- STANDARD SMALL GRAIN W/ ANTI WIND
ROTOR- STANDARD SMALL GRAIN W/ ANTI WIND
ROTOR- STANDARD SMALL GRAIN W/ ANTI WIND
ROTOR- STANDARD SMALL GRAIN W/ ANTI WIND



66.330.02

p2

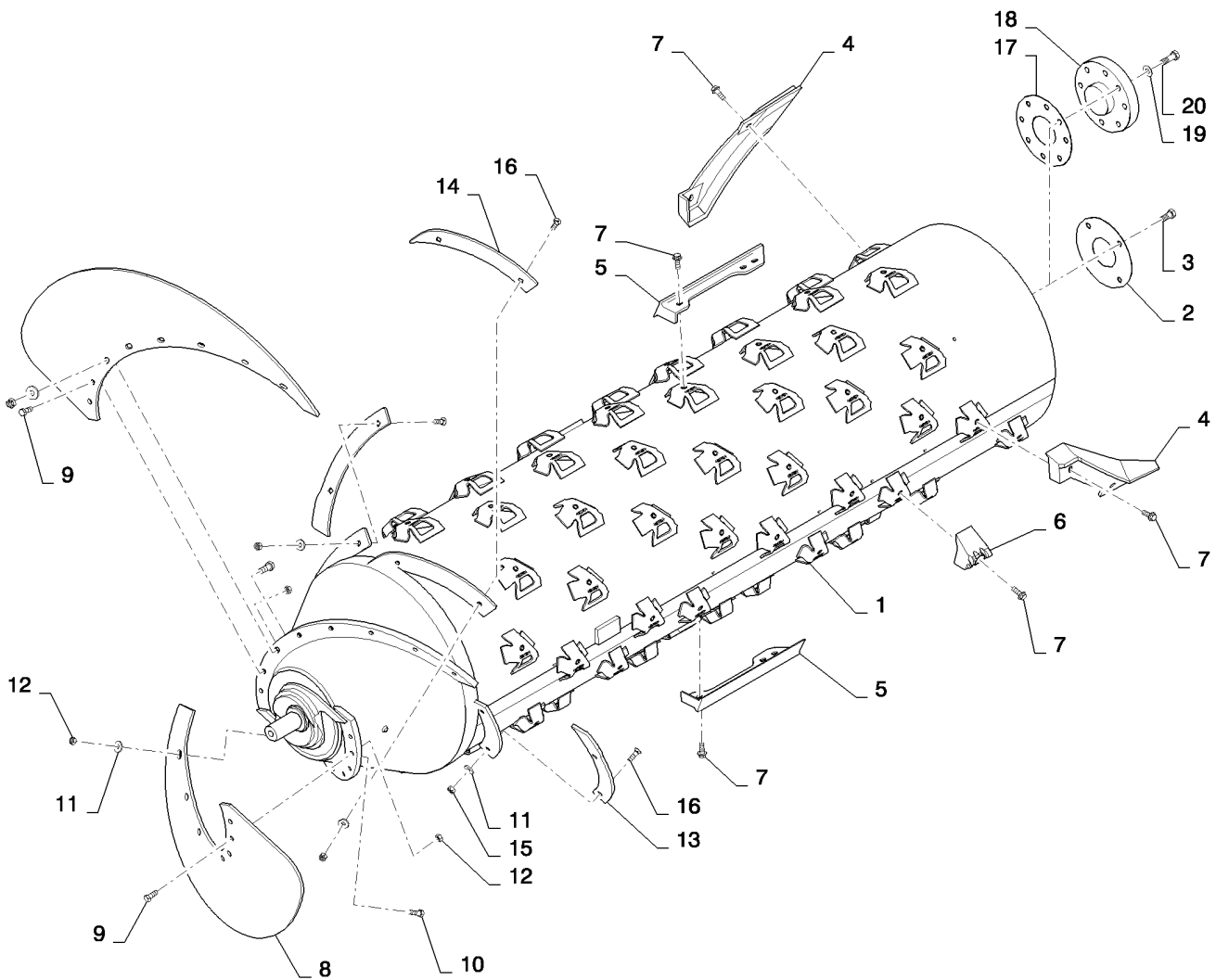
01/12

ROTOR- STANDARD SMALL GRAIN W/ ANTI WIND
 ROTOR- STANDARD SMALL GRAIN W/ ANTI WIND
 ROTOR- STANDARD SMALL GRAIN W/ ANTI WIND
 ROTOR- STANDARD SMALL GRAIN W/ ANTI WIND

R	N	P.N.	MOD	Q	Description Descrizione	Denominacion Beskrivelse	Bezeichnung Denominação	Description Beschrijving	L.C.
19		86639326		16	WASHER, M17.5 x 34 x 5, HT	ARANDELA	UNTERLEGSCHIEBE	RONDELLE	131R
					RONDELLA	FLADSKIVE	ANILHA	SLUITRING	
20		87550181		8	BOLT	PERNO	SCHRAUBE	VIS	140B
					BULLONE	BOLT	PARAFUSO	BOUT	
21		87416663		1	PLATE, Anti-Wind Extension, AFX Rotor	PLACA	PLATTE	PLAQUE	105P
					PIASTRA	PLADE	CHAPA	PLAAT	
22		396-41053		2	WASHER, 17/32" x 1 1/4" x .188", HDN	ARANDELA	UNTERLEGSCHIEBE	RONDELLE	131R
					RONDELLA	FLADSKIVE	ANILHA	SLUITRING	
23		337563		2	BOLT, Hex, M12 x 40, 10.9, Full Thd	PERNO	SCHRAUBE	VIS	140B
					BULLONE	BOLT	PARAFUSO	BOUT	
24		87377347		1	PACKAGE, Anti Wind, Includes Ref 10,11,21,22,23	PAQUETE	PACKUNG	KIT	5920
					PACCHETTO	PAKNING	PACOTE	PAKKET	

7130 6130 5130

ROTOR-EXTENDED WEAR SMALL GRAIN, CORN, SOYBEAN W/ 4 STRAIGHT SEPARATOR BARS
ROTOR-EXTENDED WEAR SMALL GRAIN, CORN, SOYBEAN W/ 4 STRAIGHT SEPARATOR BARS
ROTOR-EXTENDED WEAR SMALL GRAIN, CORN, SOYBEAN W/ 4 STRAIGHT SEPARATOR BARS
ROTOR-EXTENDED WEAR SMALL GRAIN, CORN, SOYBEAN W/ 4 STRAIGHT SEPARATOR BARS



66.330.03

p1

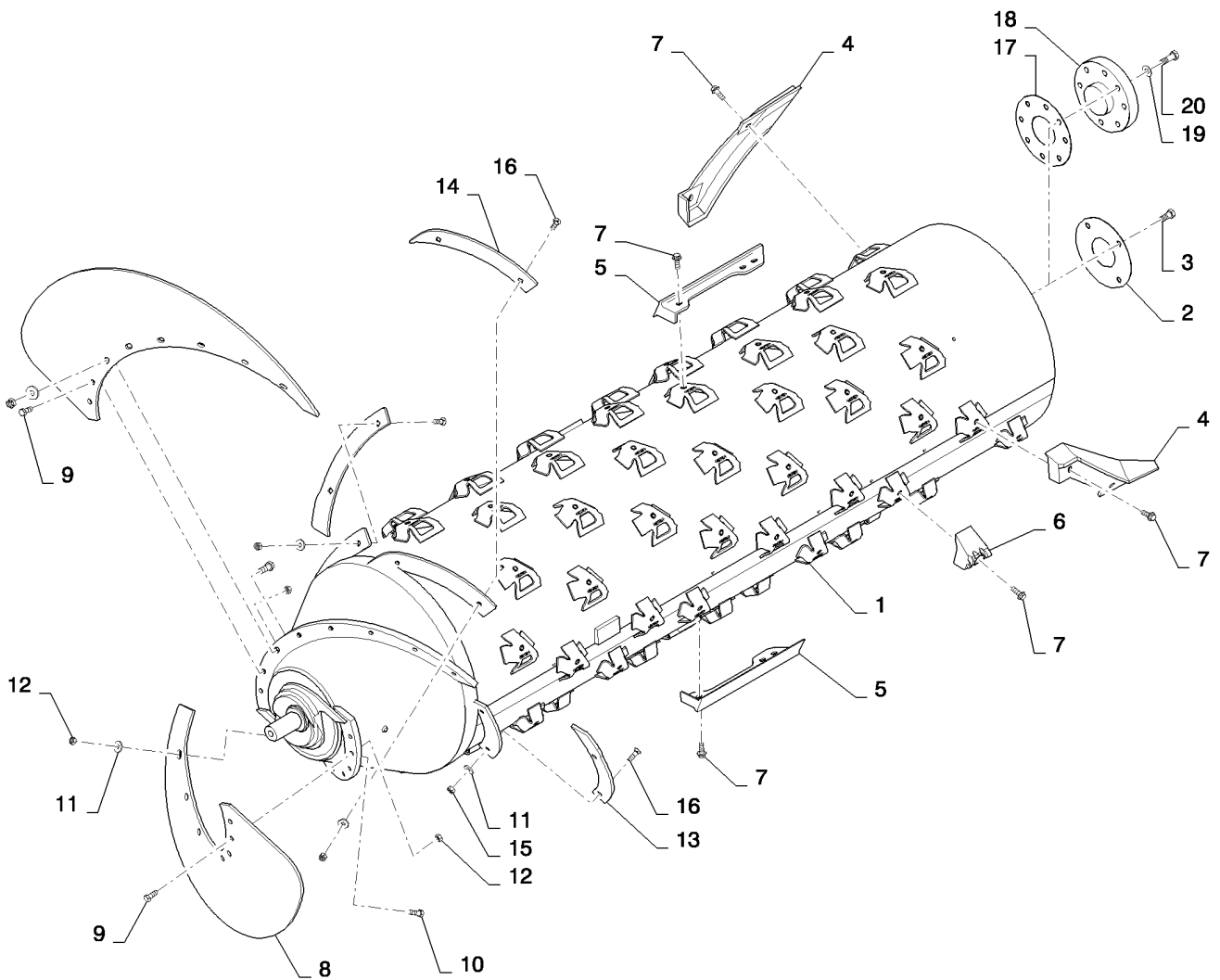
11/11

ROTOR-EXTENDED WEAR SMALL GRAIN, CORN, SOYBEAN W/ 4 STRAIGHT SEPARATOR BARS
 ROTOR-EXTENDED WEAR SMALL GRAIN, CORN, SOYBEAN W/ 4 STRAIGHT SEPARATOR BARS
 ROTOR-EXTENDED WEAR SMALL GRAIN, CORN, SOYBEAN W/ 4 STRAIGHT SEPARATOR BARS
 ROTOR-EXTENDED WEAR SMALL GRAIN, CORN, SOYBEAN W/ 4 STRAIGHT SEPARATOR BARS

R	N	P.N.	MOD	Q	Description Descrizione	Denominacion Beskrivelse	Bezeichnung Denominação	Description Beschrijving	L.C.
		87636602		1	ROTOR ASSY., Complete Assembly	ROTOR (CONJUNTO)	ROTOR (KPLT.)	ROTOR (ASSEMBLE)	P492
					GRUPPO ROTORE	ROTOR ASSY.	ROTOR CONJUNTO	ROTOR ASSY.	
1	NSS			1	NOT SERVICED SEPARATELY, See Complete Service Part Above				
					NON FORNITO SEPARATEMENTE, Non Serviced				
2	NSS			1	NOT SERVICED SEPARATELY, Not Serviced				
					NON FORNITO SEPARATEMENTE, Non Serviced				
3	86508583			4	BOLT, Hex, M16 x 35, 8.8	PERNO	SCHRAUBE	VIS	140B
4	86992048			2	BAR, RFC, Helical Kicker, Carbide Iron	BARRA	STAB	BARRE	0500
					BARRA	BJ KE	BARRA	STAAF	
5	86992047			4	BAR, Straight Separator bar, Carbide Iron	BARRA	STAB	BARRE	0500
					BARRA	BJ KE	BARRA	STAAF	
6	278821A3			66	RASP BAR, W/O Spike, Extended Wear	BARRA DESBARBADOR/	ENTGRANNERLEISTE	BATTE	089A
					BARRA RASPATRICE	RASPB J ELKE	BATEDOR DE RÉGUAS	SLAGLIJST	
7	86981487			78	BOLT, Hex Flg, M12 x 35, 10.9, Full Thd	PERNO	SCHRAUBE	VIS	140B
					BULLONE	BOLT	PARAFUSO	BOUT	
8	410668A3			2	IMPELLER, Flighting	IMPULSOR	TURBINENRAD	ROUE A AUBES	Z272
					GIRANTE	IMPELLER	IMPULSOR	IMPELLER	
9	326-820			4	BOLT, Hex, 1/2"-13 x 1 1/4", G8, Full Thd	PERNO	SCHRAUBE	VIS	140B
					BULLONE	BOLT	PARAFUSO	BOUT	
10	326-824			12	BOLT, Hex, 1/2"-13 x 1 1/2", G8, Full Thd	PERNO	SCHRAUBE	VIS	140B
					BULLONE	BOLT	PARAFUSO	BOUT	
11	396-41053			20	WASHER, 17/32" x 1 1/4" x .188", HDN	ARANDELA	UNTERLEGSSCHEIBE	RONDELLE	131R
					RONDELLA	FLADSKIVE	ANILHA	SLUITRING	
12	199528A1			16	NUT	TUERCA	MUTTER	ECROU	5780
					DADO	NUT	PORCA	NUT	
13	84162517			2	EXTENSION, Plate, Inlet Flighting	EXTENSION	SCHURRE	EXTENSION	P416
					SCIVOLO, VERSO L'ALT	EXTENSION	EXTENSAO CAMARA	EXTENSION	
14	84162516			2	EXTENSION, Plate, Intermediate	EXTENSION	SCHURRE	EXTENSION	P416
					SCIVOLO, VERSO L'ALT	EXTENSION	EXTENSAO CAMARA	EXTENSION	
15	412672			8	LOCK NUT, M12 x 1.75, CI 10	TUERCA DE BLOQUEO	SICHERUNGSMUTTER	CONTRE-ECROU	P263
					DADO DI BLOCCAGGIO	LÅSEMØTRIK	CONTRAPORCA	BORGMOER	
16	87314103			8	PLOW BOLT	PERNO DE ARADO	PFLUGSCHRAUBE	BOULON DE CHARRUE	P128
					BULLONE SCANALATO	PLOVRIGEL	PARAF CARR CABEÇA F	PLOEGBOUT	

7130 6130 5130

ROTOR-EXTENDED WEAR SMALL GRAIN, CORN, SOYBEAN W/ 4 STRAIGHT SEPARATOR BARS
ROTOR-EXTENDED WEAR SMALL GRAIN, CORN, SOYBEAN W/ 4 STRAIGHT SEPARATOR BARS
ROTOR-EXTENDED WEAR SMALL GRAIN, CORN, SOYBEAN W/ 4 STRAIGHT SEPARATOR BARS
ROTOR-EXTENDED WEAR SMALL GRAIN, CORN, SOYBEAN W/ 4 STRAIGHT SEPARATOR BARS



66.330.03

p2

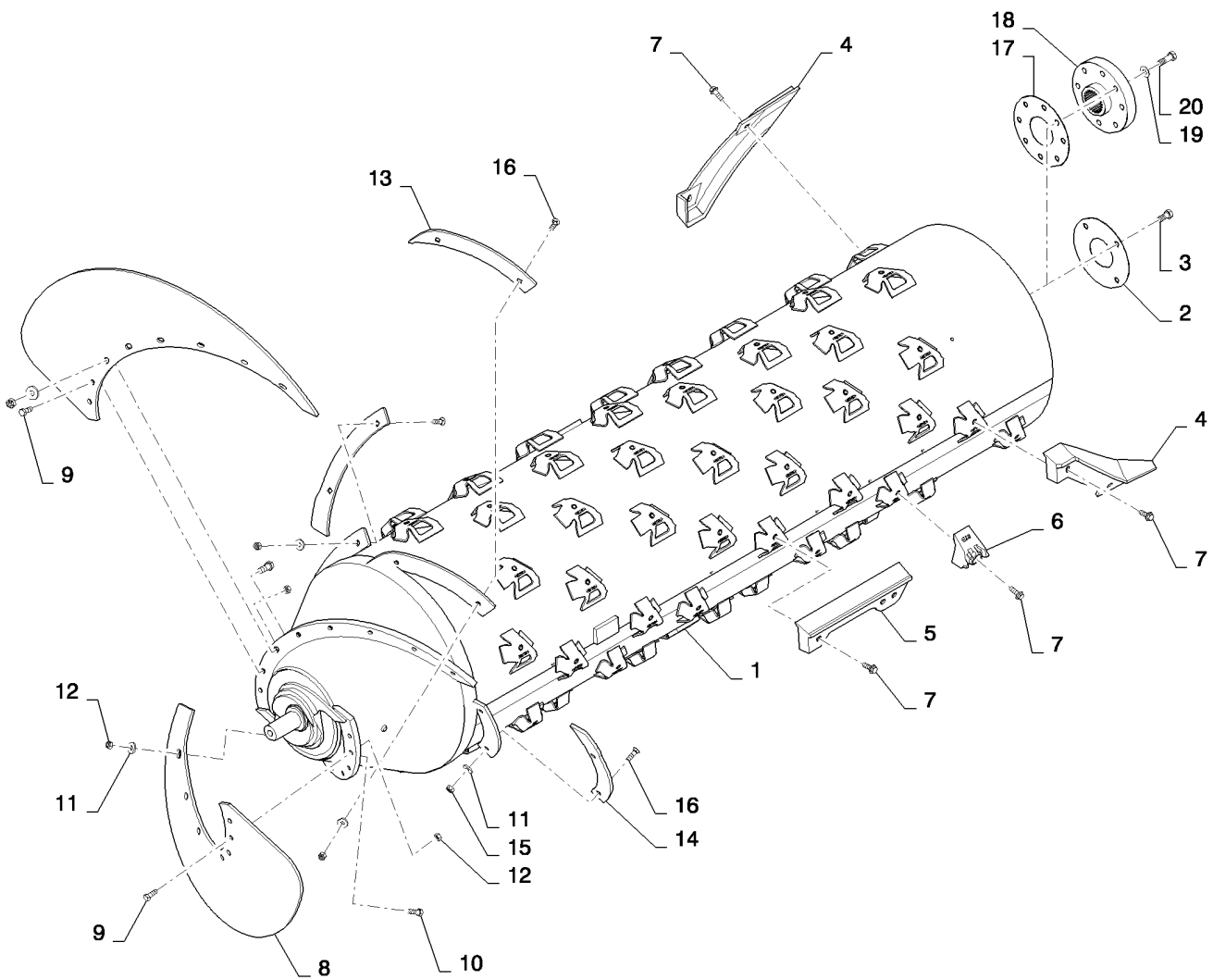
11/11

ROTOR-EXTENDED WEAR SMALL GRAIN, CORN, SOYBEAN W/ 4 STRAIGHT SEPARATOR BARS
ROTOR-EXTENDED WEAR SMALL GRAIN, CORN, SOYBEAN W/ 4 STRAIGHT SEPARATOR BARS
ROTOR-EXTENDED WEAR SMALL GRAIN, CORN, SOYBEAN W/ 4 STRAIGHT SEPARATOR BARS
ROTOR-EXTENDED WEAR SMALL GRAIN, CORN, SOYBEAN W/ 4 STRAIGHT SEPARATOR BARS

R	N	P.N.	MOD	Q	Description Descrizione	Denominacion Beskrivelse	Bezeichnung Denominação	Description Beschrijving	L.C.
17		87619363		1	PLATE, Rotor Load Ring 8 Bolt PIASTRA	PLACA PLADE	PLATTE CHAPA	PLAQUE PLAAT	105P
18		87619364		1	COUPLING, HD Rotor Drive 23 Tooth GIUNTO	ACOPLAMIENTO KOBLING	KUPPLUNG ACOPLAMENTO	RACCORD KOPPELING	Z321
19		86639326		16	WASHER, M17.5 x 34 x 5, HT RONDELLA	ARANDELA FLADSKIVE	UNTERLEGSCHIEBE ANILHA	RONDELLE SLUITRING	131R
20		87550181		8	BOLT BULLONE	PERNO BOLT	SCHRAUBE PARAFUSO	VIS BOUT	140B

7130 6130 5130

ROTOR-CORN-SOYBEAN W/8 STRAIGHT SEPERATOR BARS
ROTOR-CORN-SOYBEAN W/8 STRAIGHT SEPERATOR BARS
ROTOR-CORN-SOYBEAN W/8 STRAIGHT SEPERATOR BARS
ROTOR-CORN-SOYBEAN W/8 STRAIGHT SEPERATOR BARS



66.330.04

p1

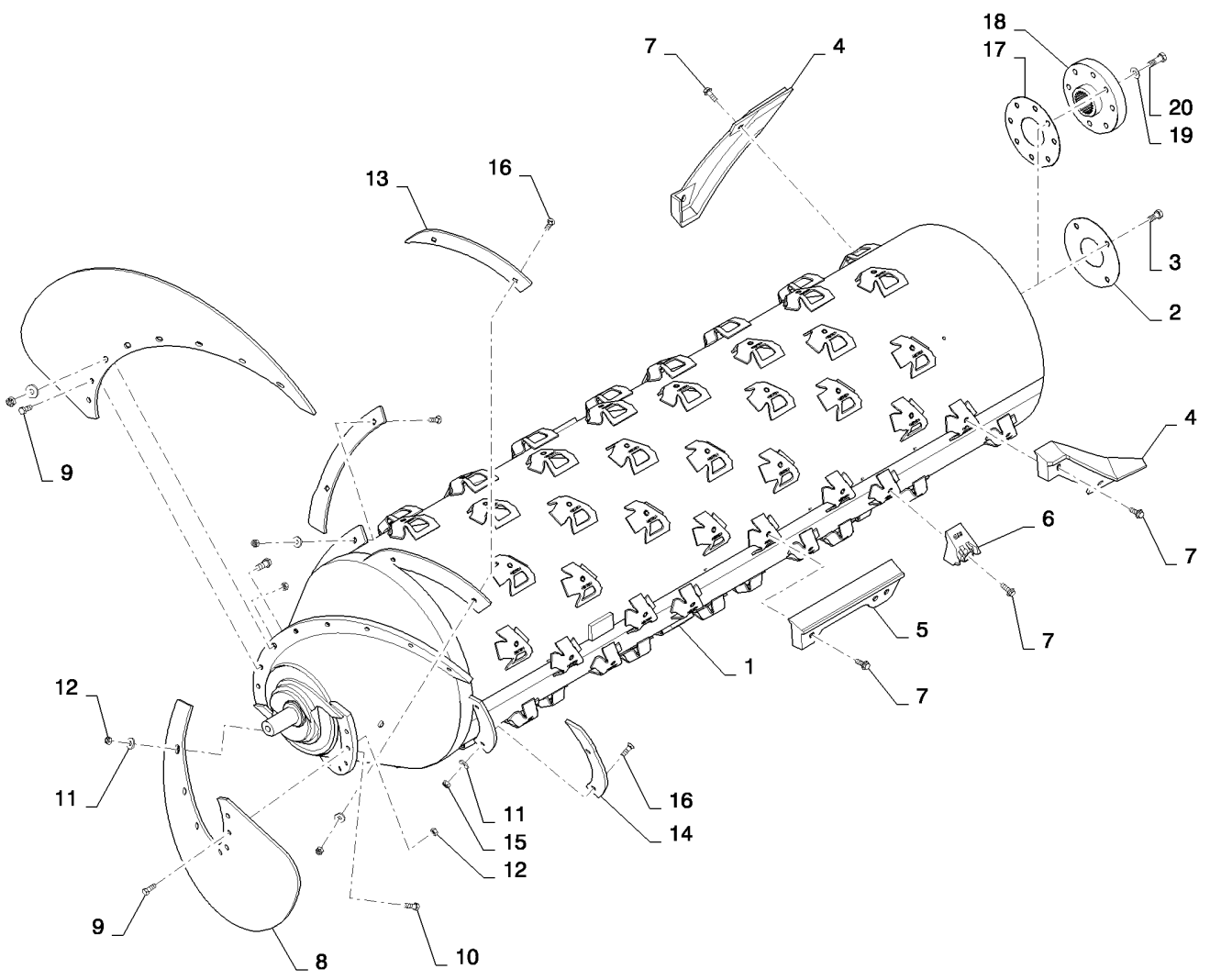
11/11

ROTOR-CORN-SOYBEAN W/8 STRAIGHT SEPERATOR BARS
 ROTOR-CORN-SOYBEAN W/8 STRAIGHT SEPERATOR BARS
 ROTOR-CORN-SOYBEAN W/8 STRAIGHT SEPERATOR BARS
 ROTOR-CORN-SOYBEAN W/8 STRAIGHT SEPERATOR BARS

R	N	P.N.	MOD	Q	Description Descrizione	Denominacion Beskrivelse	Bezeichnung Denominação	Description Beschrijving	L.C.
		87636594		1	ROTOR ASSY., Complete Assembly	ROTOR (CONJUNTO)	ROTOR (KPLT.)	ROTOR (ASSEMBLE)	P492
					GRUPPO ROTORE	ROTOR ASSY.	ROTOR CONJUNTO	ROTOR ASSY.	
1	NSS			1	NOT SERVICED SEPARATELY, Order Complete Above				
					NON FORNITO SEPARATEMENTE	SERVICERES IKKE SEPARET	SEM REPARAÇÃO EM SEPARADO	NIET LOS VERKRIJGBAAR	064N
2	NSS			1	NOT SERVICED SEPARATELY, Not Serviced				
					NON FORNITO SEPARATEMENTE	SERVICERES IKKE SEPARET	SEM REPARAÇÃO EM SEPARADO	NIET LOS VERKRIJGBAAR	064N
3	86508583			4	BOLT, Hex, M16 x 35, 8.8	PERNO	SCHRAUBE	VIS	140B
4	1327676C1			2	BAR, Helical Kicker	BARRA	BAR	BARRE	530B
					BULLONE	BOLT	PARAFUSO	BOU	
5	1318976C2			8	BAR, Straight bar Separator	BARRA	STAB	BARRE	0500
6	84164540			58	RASP BAR, W/O Spike, Nodular Iron				
					BARRA BATIDORA	BARRA	SCHLAGLEISTE	BATTE DE BATTEUSE	Z241
7	86981487			78	BOLT, Hex Flg, M12 x 35, 10.9, Full Thd	RASP BAR	BARRA RASPADORA	RASP BAR	
					BULLONE	BOLT	PARAFUSO	BOU	140B
8	410668A3			2	IMPELLER, Inlet Flighting	IMPULSOR	TURBINENRAD	ROUE A AUBES	Z272
9	326-820			4	BOLT, Hex, 1/2"-13 x 1 1/4", G8, Full Thd	IMPPELLER	IMPULSOR	IMPELLER	
					BULLONE	BOLT	PARAFUSO	BOU	140B
10	326-824			12	BOLT, Hex, 1/2"-13 x 1 1/2", G8, Full Thd	PERNO	SCHRAUBE	VIS	140B
					BULLONE	BOLT	PARAFUSO	BOU	
11	396-41053			20	WASHER, 17/32" x 1 1/4" x .188", HDN	ARANDELA	UNTERLEGSSCHEIBE	RONDELLE	131R
12	199528A1			16	NUT	FLADSKIVE	ANILHA	SLUITRING	5780
13	84162516			2	EXTENSION, Intermediate	TUERCA	MUTTER	ECROU	
					DADO	NUT	PORCA	NUT	
14	84162517			2	EXTENSION, Inlet Flighting	EXTENSION	SCHURRE	EXTENSION	P416
					SCIVOLO, VERSO L'ALT	EXTENSION	EXTENSAO CAMARA	EXTENSION	
15	412672			8	LOCK NUT, M12 x 1.75, CI 10	EXTENSION	SCHURRE	EXTENSION	P416
					SCIVOLO, VERSO L'ALT	EXTENSION	EXTENSAO CAMARA	EXTENSION	
16	87314103			8	DADO DI BLOCCAGGIO	TUERCA DE BLOQUEO	SICHERUNGSMUTTER	CONTRE-ECROU	P263
					PLOW BOLT	LÅSEMØTRIK	CONTRAPORCA	BORGMOER	
17	87619363			1	BULLONE SCANALATO	PERNO DE ARADO	PFLUGSCHRAUBE	BOULON DE CHARRUE	P128
					PLATE, Rotor Load Ring- 8 Bolt	PLOVRIGEL	PARAF CARR CABEÇA F	PLOEGBOU	
					PIASTRA	PLACA	PLATTE	PLAQUE	105P
18	87619364			1	COUPLING, HD Rotor Drive 23 Tooth	PLADE	CHAPA	PLAAT	
					GIUNTO	ACOPLAMIENTO	KUPPLUNG	RACCORD	Z321
						KOBLING	ACOPLAMENTO	KOPPELING	

7130 6130 5130

ROTOR-CORN-SOYBEAN W/8 STRAIGHT SEPERATOR BARS
ROTOR-CORN-SOYBEAN W/8 STRAIGHT SEPERATOR BARS
ROTOR-CORN-SOYBEAN W/8 STRAIGHT SEPERATOR BARS
ROTOR-CORN-SOYBEAN W/8 STRAIGHT SEPERATOR BARS



66.330.04

p2

11/11

ROTOR-CORN-SOYBEAN W/8 STRAIGHT SEPERATOR BARS
ROTOR-CORN-SOYBEAN W/8 STRAIGHT SEPERATOR BARS
ROTOR-CORN-SOYBEAN W/8 STRAIGHT SEPERATOR BARS
ROTOR-CORN-SOYBEAN W/8 STRAIGHT SEPERATOR BARS

R	N	P.N.	MOD	Q	Description Descrizione	Denominacion Beskrivelse	Bezeichnung Denominação	Description Beschrijving	L.C.
19		86639326		16	WASHER, M17.5 x 34 x 5, HT RONDELLA	ARANDELA FLADSKIVE	UNTERLEGSCHIEBE ANILHA	RONDELLE SLUITRING	131R
20		87550181		8	BOLT BULLONE	PERNO BOLT	SCHRAUBE PARAFUSO	VIS BOUT	140B

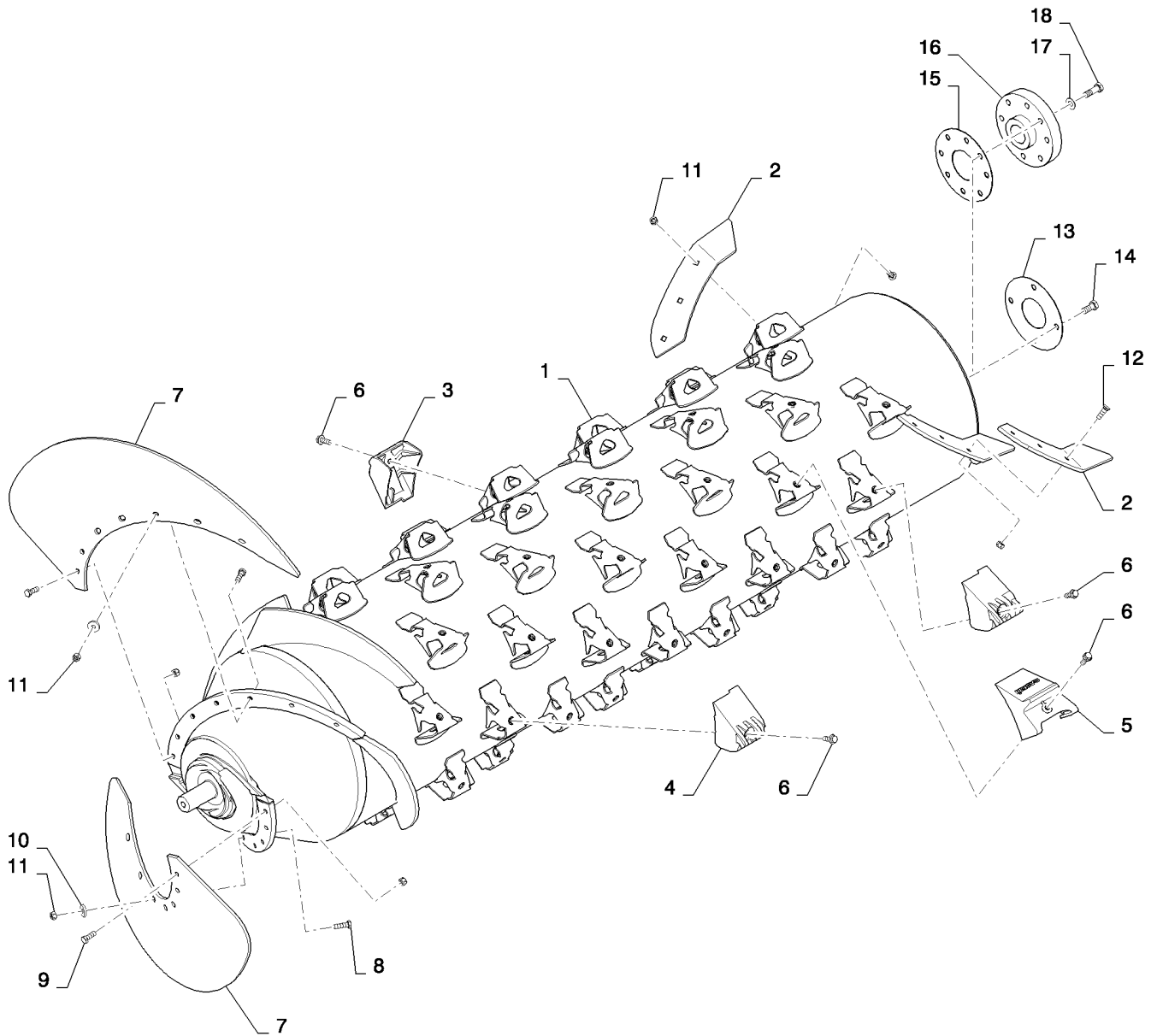
7130 6130 5130

66.330.05

p1

04/12

ROTOR-SMALL TUBE CORN
ROTOR-SMALL TUBE CORN
ROTOR-SMALL TUBE CORN
ROTOR-SMALL TUBE CORN



66.330.05

p1

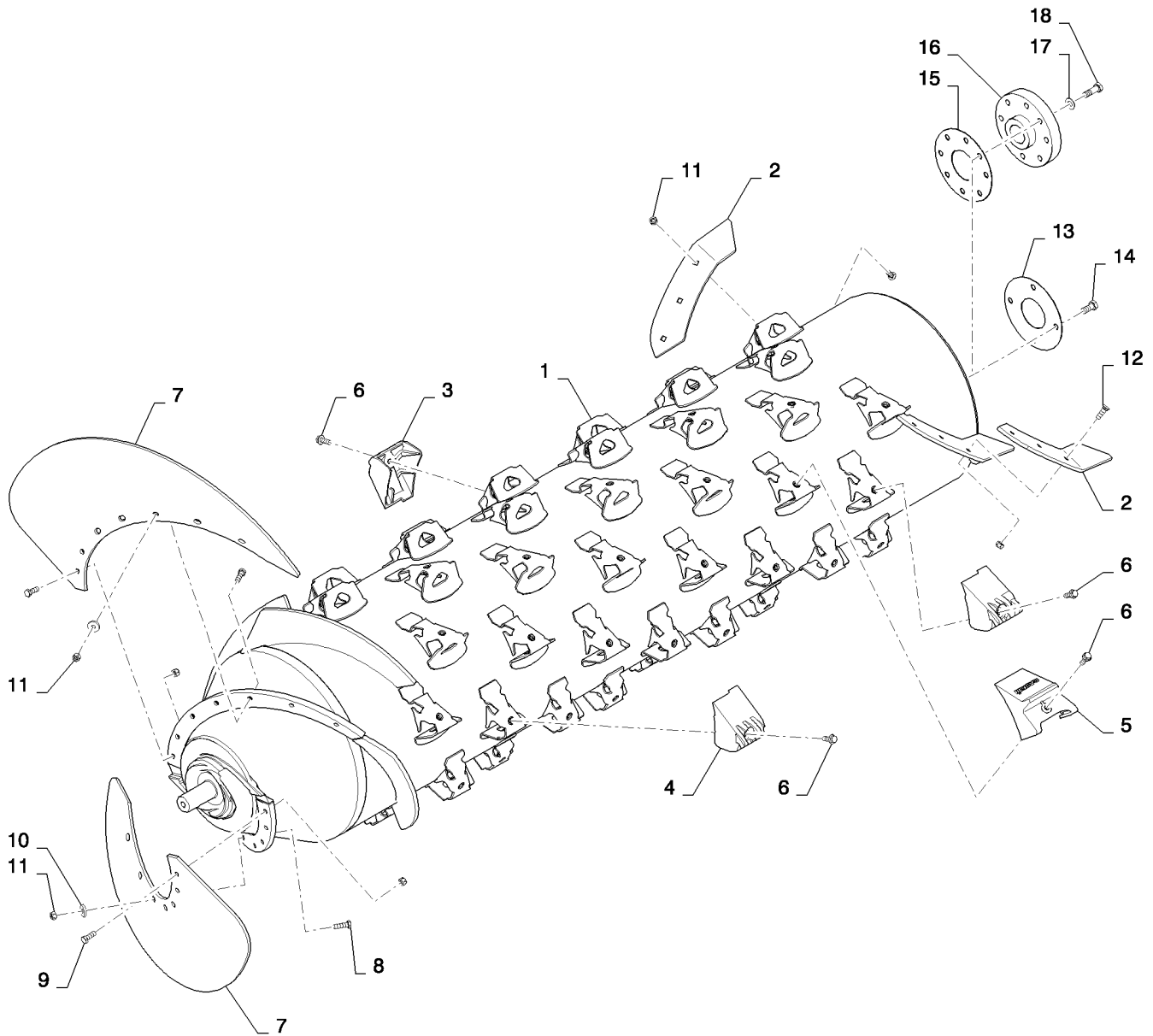
04/12

ROTOR-SMALL TUBE CORN
 ROTOR-SMALL TUBE CORN
 ROTOR-SMALL TUBE CORN
 ROTOR-SMALL TUBE CORN

R	N	P.N.	MOD	Q	Description Descrizione	Denominacion Beskrivelse	Bezeichnung Denominação	Description Beschrijving	L.C.
		87723447		1	ROTOR, Complete Assembly	ROTOR	ROTOR	ROTOR	145R
1	NSS			1	ROTORE	ROTOR	ROTOR	ROTOR	
				1	NOT SERVICED SEPARATELY, Order Complete Above	NO SE REPARA POR SE	NICHT A SEP ERS-T LIEF	NON FORUNI SEPAREM	064N
2	87544176			2	STEEL FLIGHT, Rear Kicker	SERVICERES IKKE SEP/	SEM REPARAÇÃO EM SI	NIET LOS VERKRIJGBA/	
				2	NON FORNITO SEPARA	SERVICERES IKKE SEP/	SEM REPARAÇÃO EM SI	NIET LOS VERKRIJGBA/	
3	84317777			40	PALETTE IN ACCIAIO	VUELO DE ACERO	STAHLMITNEHMER	AUBE EN ACIER	P845
				40	RASP BAR, Small Tube, Extended Wear, 10 Degree Non- Spike	STÅL SKRUEGANG	PALHETA DE AÇO	STALEN BLAD	
4	84317775			10	BARRA RASPATRICE	BARRA DESBARBADOR/	ENTGRANNERLEISTE	BATTE	089A
				10	RASP BAR, Extended Wear W/Spike, 10 Degree	RASPBJÆLKE	BATEDOR DE RÉGUAS	SLAGLIJST	
5	87602594			10	BARRA RASPATRICE	BARRA DESBARBADOR/	ENTGRANNERLEISTE	BATTE	089A
6	86981487			60	RASP BAR, Straight Bar	RASPBJÆLKE	BATEDOR DE RÉGUAS	SLAGLIJST	
				60	BARRA RASPATRICE	RASPBJÆLKE	BATEDOR DE RÉGUAS	SLAGLIJST	
7	87532511			2	BOLT, Hex Flg, M12 x 35, 10.9, Full Thd	PERNO	SCHRAUBE	VIS	140B
				2	BULLONE	BOLT	PARAFUSO	BOUT	
8	337563			10	IMPELLER, Rotor Inlet	IMPULSOR	LAUFRAD	ROUE A AILETTES	060G
				10	GIRANTE	PUMPEVINGE	TURBINA	SCHOEPENWIEL	
9	9824642			4	BOLT, Hex, M12 x 35, 10.9	PERNO	SCHRAUBE	VIS	140B
10	86592701			10	BULLONE	BOLT	PARAFUSO	BOUT	
				10	WASHER, M12 x 35 x 5, HT	ARANDELA	UNTERLEGSCHIEBE	RONDELLE	131R
11	412672			20	RONDELLA	FLADSKIVE	ANILHA	SLUITRING	
				20	LOCK NUT, M12 x 1.75, CI	10			
12	87314103			6	DADO DI BLOCCAGGIO	TUERCA DE BLOQUEO	SICHERUNGSMUTTER	CONTRE-ECROU	P263
				6	PLOW BOLT	LÅSEMØTRIK	CONTRAPORCA	BORGMOER	
13	NSS			1	BULLONE SCANALATO	PERNO DE ARADO	PFLUGSCHRAUBE	BOULON DE CHARRUE	P128
				1	NOT SERVICED SEPARATELY, Not Serviced	PLOVRIGEL	PARAF CARR CABEÇA F	PLOEGBOUT	
14	86508583			4	BOLT, Hex, M16 x 35, 8.8	PERNO	SCHRAUBE	VIS	140B
15	87619363			1	BULLONE	BOLT	PARAFUSO	BOUT	
16	87619364			1	PLATE, Rotor Load Ring 8 Bolt	PLACA	PLATTE	PLAQUE	105P
				1	PIASTRA	PLADE	CHAPA	PLAAT	
17	86639326			16	COUPLING, HD Rotor Drive 23 Tooth	ACOPLAMIENTO	KUPPLUNG	RACCORD	Z321
				16	GIUNTO	KOBLING	ACOPLAMENTO	KOPPELING	
				16	WASHER, M17.5 x 34 x 5, HT	ARANDELA	UNTERLEGSCHIEBE	RONDELLE	131R
				16	RONDELLA	FLADSKIVE	ANILHA	SLUITRING	

7130 6130 5130

ROTOR-SMALL TUBE CORN
ROTOR-SMALL TUBE CORN
ROTOR-SMALL TUBE CORN
ROTOR-SMALL TUBE CORN



66.330.05

p2

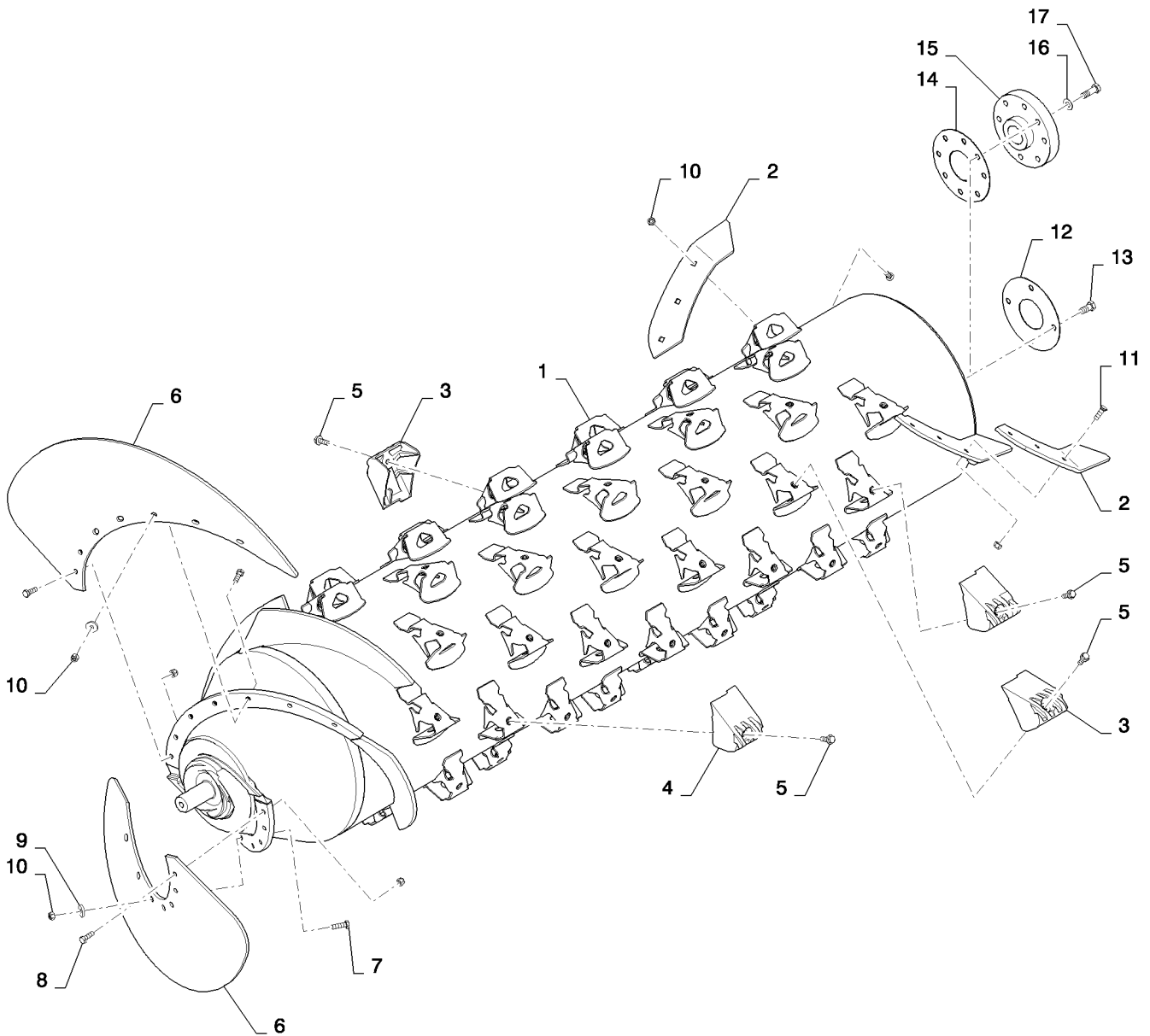
04/12

ROTOR-SMALL TUBE CORN
ROTOR-SMALL TUBE CORN
ROTOR-SMALL TUBE CORN
ROTOR-SMALL TUBE CORN

R	N	P.N.	MOD	Q	Description Descrizione	Denominacion Beskrivelse	Bezeichnung Denominação	Description Beschrijving	L.C.
18		87550181		8	BOLT BULLONE	PERNO BOLT	SCHRAUBE PARAFUSO	VIS BOUT	140B

7130 6130 5130

ROTOR-SMALL TUBE GRAIN
ROTOR-SMALL TUBE GRAIN
ROTOR-SMALL TUBE GRAIN
ROTOR-SMALL TUBE GRAIN



66.330.06

p1

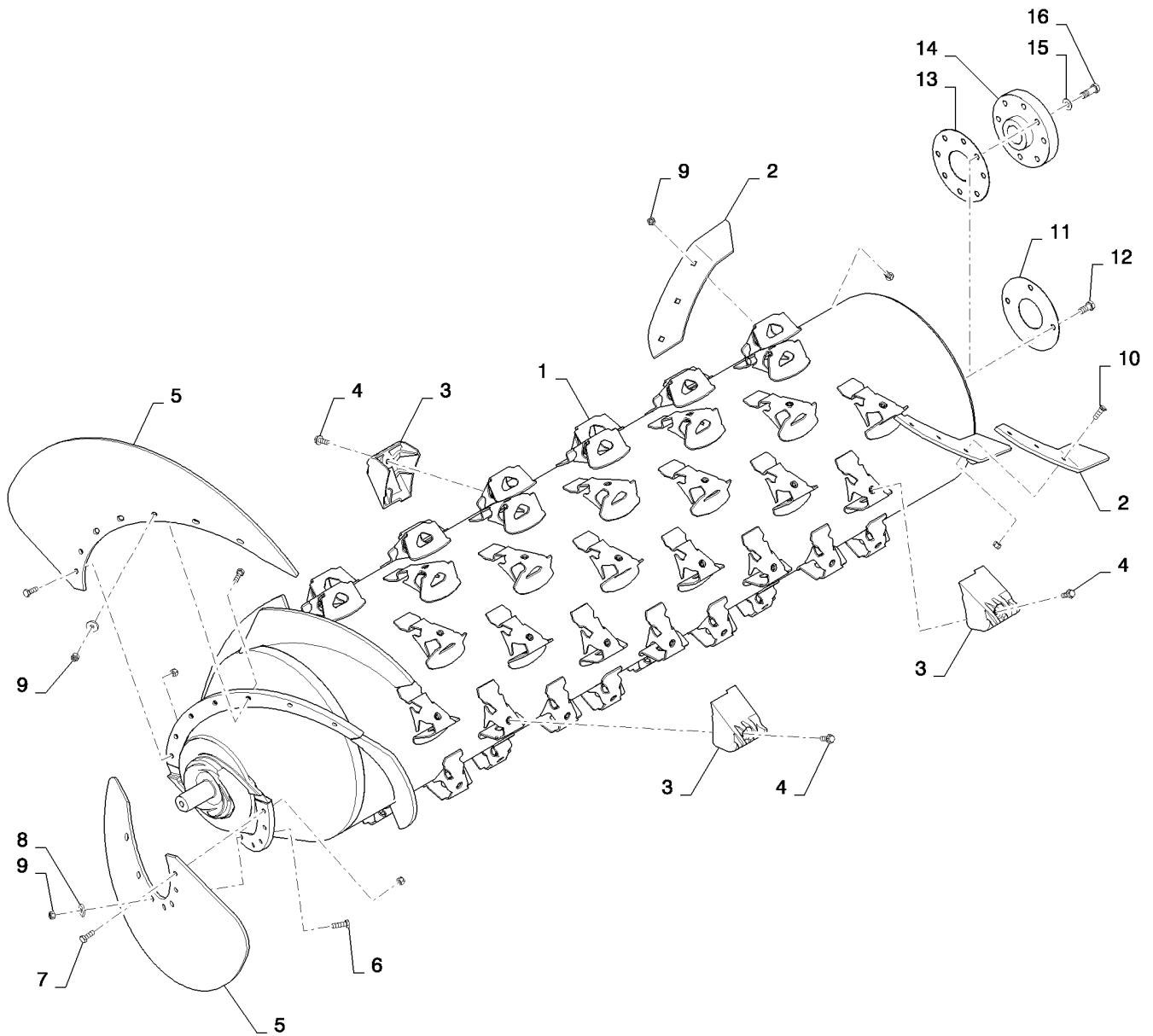
04/12

ROTOR-SMALL TUBE GRAIN
ROTOR-SMALL TUBE GRAIN
ROTOR-SMALL TUBE GRAIN
ROTOR-SMALL TUBE GRAIN

R	N	P.N.	MOD	Q	Description Descrizione	Denominacion Beskrivelse	Bezeichnung Denominação	Description Beschrijving	L.C.
		87723449		1	ROTOR, Complete Assembly	ROTOR	ROTOR	ROTOR	145R
					ROTORE	ROTOR	ROTOR	ROTOR	
1	NSS			1	NOT SERVICED SEPARATELY, Order Complete Above				
					NON FORNITO SEPARATEMENTE	NO SE REPARA POR SE	NICHT A SEP ERS-T LIEF	NON FORUNI SEPAREM	064N
2	87544176			2	STEEL FLIGHT, Rear Kicker	SERVICERES IKKE SEP	SEM REPARAÇÃO EM SI	NIET LOS VERKRIJGBA	
					PALETTE IN ACCIAIO	VUELO DE ACERO	STAHLMITNEHMER	AUBE EN ACIER	P845
						STÅL SKRUEGANG	PALHETA DE AÇO	STALEN BLAD	
3	84317777			50	RASP BAR, Small Tube, Extended Wear, 10 Degree Non-Spike	BARRA DESBARBADOR/	ENTGRANNERLEISTE	BATTE	089A
					BARRA RASPATRICE	RASPBJÆLKE	BATEDOR DE RÉGUAS	SLAGLIJST	
4	84317775			10	RASP BAR, Extended Wear W/ Spike, 10 Degree	BARRA DESBARBADOR/	ENTGRANNERLEISTE	BATTE	089A
					BARRA RASPATRICE	RASPBJÆLKE	BATEDOR DE RÉGUAS	SLAGLIJST	
5	86981487			60	BOLT, Hex Flg, M12 x 35, 10.9, Full Thd	PERNO	SCHRAUBE	VIS	140B
					BULLONE	BOLT	PARAFUSO	BOUT	
6	87532511			2	IMPELLER, Rotor Inlet	IMPULSOR	LAUFRAD	ROUE A AILETTES	060G
					GIRANTE	PUMPEVINGE	TURBINA	SCHOEPENWIEL	
7	337563			10	BOLT, Hex, M12 x 40, 10.9, Full Thd	PERNO	SCHRAUBE	VIS	140B
					BULLONE	BOLT	PARAFUSO	BOUT	
8	9824642			4	BOLT, Hex, M12 x 35, 10.9	PERNO	SCHRAUBE	VIS	140B
					BULLONE	BOLT	PARAFUSO	BOUT	
9	86592701			10	WASHER, M12 x 35 x 5, HT	ARANDELA	UNTERLEGSSCHEIBE	RONDELLE	131R
					RONDELLA	FLADSKIVE	ANILHA	SLUITRING	
10	412672			20	LOCK NUT, M12 x 1.75, Cl 10	TUERCA DE BLOQUEO	SICHERUNGSMUTTER	CONTRE-ECROU	P263
					DADO DI BLOCCAGGIO	LÅSEMØTRIK	CONTRAPORCA	BORGMOER	
11	87314103			6	PLOW BOLT	PERNO DE ARADO	PFLUGSCHRAUBE	BOULON DE CHARRUE	P128
					BULLONE SCANALATO	PLOVRIGEL	PARAF CARR CABEÇA F	PLOEGBOUT	
12	NSS			1	NOT SERVICED SEPARATELY, Not Serviced				
					NON FORNITO SEPARATEMENTE	NO SE REPARA POR SE	NICHT A SEP ERS-T LIEF	NON FORUNI SEPAREM	064N
13	86508583			4	BOLT, Hex, M16 x 35, 8.8	PERNO	SCHRAUBE	VIS	140B
					BULLONE	BOLT	PARAFUSO	BOUT	
14	87619363			1	PLATE, Rotor Load Ring 8 Bolt	PLACA	PLATTE	PLAQUE	105P
					PIASTRA	PLADE	CHAPA	PLAAT	
15	87619364			1	COUPLING, HD Rotor Drive 23 Tooth	ACOPLAMIENTO	KUPPLUNG	RACCORD	Z321
					GIUNTO	KOBLING	ACOPLAMENTO	KOPPELING	
16	86639326			16	WASHER, M17.5 x 34 x 5, HT	ARANDELA	UNTERLEGSSCHEIBE	RONDELLE	131R
					RONDELLA	FLADSKIVE	ANILHA	SLUITRING	
17	87550181			8	BOLT	PERNO	SCHRAUBE	VIS	140B
					BULLONE	BOLT	PARAFUSO	BOUT	

7130 6130 5130

ROTOR-SMALL TUBE RICE
ROTOR-SMALL TUBE RICE
ROTOR-SMALL TUBE RICE
ROTOR-SMALL TUBE RICE



66.330.07

p1

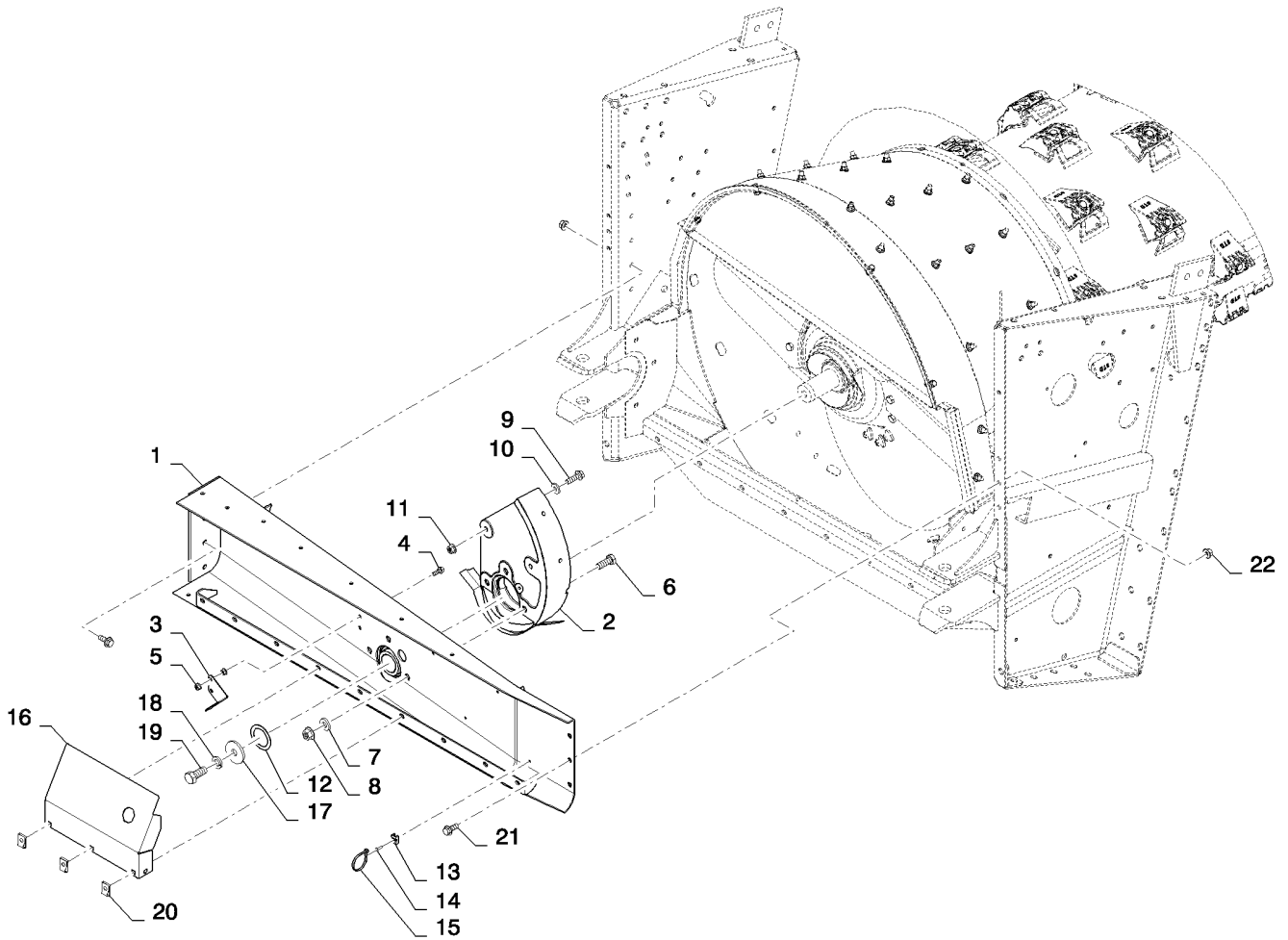
04/12

ROTOR-SMALL TUBE RICE
 ROTOR-SMALL TUBE RICE
 ROTOR-SMALL TUBE RICE
 ROTOR-SMALL TUBE RICE

R	N	P.N.	MOD	Q	Description Descrizione	Denominacion Beskrivelse	Bezeichnung Denominação	Description Beschrijving	L.C.
		87723448		1	ROTOR, Complete Assembly	ROTOR	ROTOR	ROTOR	145R
1	NSS			1	ROTORE	ROTOR	ROTOR	ROTOR	
				1	NOT SERVICED SEPARATELY, Order Complete	NO SE REPARA POR SE	NICHT A SEP ERS-T LIEF	NON FORUNI SEPREMI	064N
2	87544176			2	NON FORNITO SEPARATEMENTE, Order Complete	SERVICERES IKKE SEP	SEM REPARAÇÃO EM SI	NIET LOS VERKRIJGBAAR	
				2	STEEL FLIGHT, Rear Kicker				
3	84317775			60	PALETTE IN ACCIAIO	VUELO DE ACERO	STAHLMITNEHMER	AUBE EN ACIER	P845
				60	RASP BAR, Extended Ear, W/ Spike, 10 Degree	STÅL SKRUEGANG	PALHETA DE AÇO	STALEN BLAD	
4	86981487			60	BARRA RASPATRICE	BARRA DESBARBADOR/	ENTGRANNERLEISTE	BATTE	089A
				60	BOLT, Hex Flg, M12 x 35, 10.9, Full Thd	RASPBJÆLKE	BATEDOR DE RÉGUAS	SLAGLIJST	
5	87532511			2	BULLONE	PERNO	SCHRAUBE	VIS	140B
6	337563			10	IMPELLER, Rotor inlet	BOLT	PARAFUSO	BOUT	060G
				10	GIRANTE	IMPULSOR	LAUFRAD	ROUE A AILETTES	
7	9824642			4	BOLT, Hex, M12 x 35, 10.9	PUMPEVINGE	TURBINA	SCHOEPENWIEL	
				4	BULLONE	PERNO	SCHRAUBE	VIS	140B
8	86592701			10	WASHER, M12 x 35 x 5, HT	ARANDELA	UNTERLEGSCHIEBE	RONDELLE	131R
9	412672			20	RONDELLA	FLADSKIVE	ANILHA	SLUITRING	
				20	LOCK NUT, M12 x 1.75, CI 10				
10	87314103			6	DADO DI BLOCCAGGIO	TUERCA DE BLOQUEO	SICHERUNGSMUTTER	CONTRE-ECROU	P263
				6	PLOW BOLT	LÅSEMØTRIK	CONTRAPORCA	BORGMOER	
11	NSS			1	BULLONE SCANALATO	PERNO DE ARADO	PFLUGSCHRAUBE	BOULON DE CHARRUE	P128
				1	NOT SERVICED SEPARATELY, Not Serviced	PLOVRIGEL	PARAF CARR CABEÇA F	PLOEGBOUT	
12	86508583			4	BOLT, Hex, M16 x 35, 8.8	NO SE REPARA POR SE	NICHT A SEP ERS-T LIEF	NON FORUNI SEPREMI	064N
				4	BULLONE	SERVICERES IKKE SEP	SEM REPARAÇÃO EM SI	NIET LOS VERKRIJGBAAR	
13	87619363			1	PLATE, Rotor Load Ring 8 Bolt	PERNO	SCHRAUBE	VIS	140B
				1	PIASTRA	BOLT	PARAFUSO	BOUT	
14	87619364			1	COUPLING, HD Rotor Drive 23 Tooth	PLACA	PLATTE	PLAQUE	105P
				1	GIUNTO	PLADE	CHAPA	PLAAT	
15	86639326			16	WASHER, M17.5 x 34 x 5, HT	ACOPLAMIENTO	KUPPLUNG	RACCORD	Z321
				16	RONDELLA	KOBLING	ACOPLAMENTO	KOPPELING	
16	87550181			8	BOLT	ARANDELA	UNTERLEGSCHIEBE	RONDELLE	131R
				8	BULLONE	FLADSKIVE	ANILHA	SLUITRING	
				8	BOLT	PERNO	SCHRAUBE	VIS	140B
				8	BULLONE	BOLT	PARAFUSO	BOUT	

7130 6130 5130

ROTOR INSTALLATION PARTS- LARGE TUBE
ROTOR INSTALLATION PARTS- LARGE TUBE
ROTOR INSTALLATION PARTS- LARGE TUBE
ROTOR INSTALLATION PARTS- LARGE TUBE

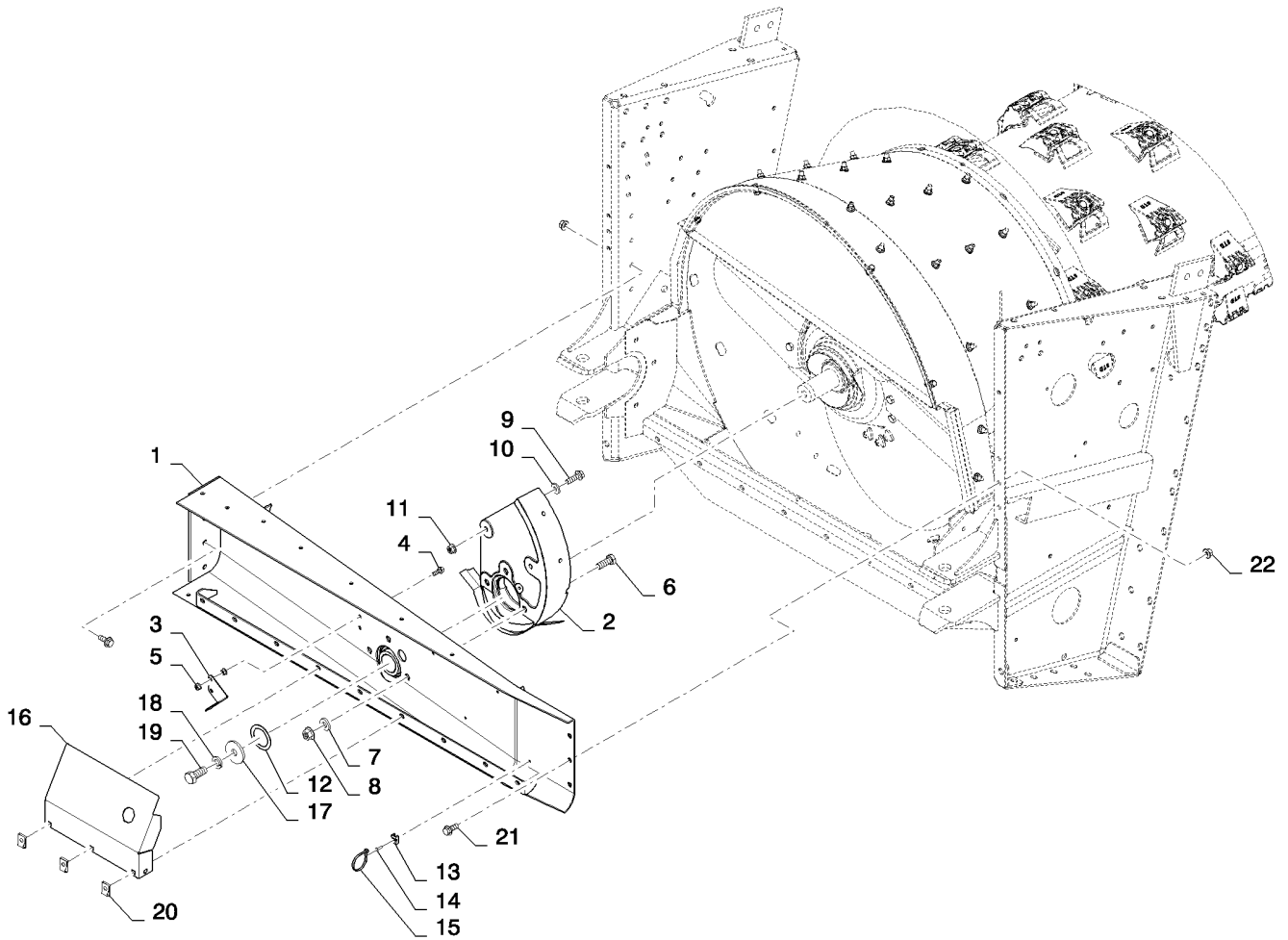


ROTOR INSTALLATION PARTS- LARGE TUBE
 ROTOR INSTALLATION PARTS- LARGE TUBE
 ROTOR INSTALLATION PARTS- LARGE TUBE
 ROTOR INSTALLATION PARTS- LARGE TUBE

R	N	P.N.	MOD	Q	Description Descrizione	Denominacion Beskrivelse	Bezeichnung Denominação	Description Beschrijving	L.C.
1		87613390		1	SUPPORT ASSY., Front Rotor, Extended Wear	APOYADERO (CONJUNT	STUETZE (KPLT.)	SUPPORT (ASSEMBLE)	P427
					SUPPORTO, COMPLESS	SUPPORT ASSY.	SUPORTE CONJUNTO	SUPPORT ASSY.	
2		87680031		1	THRUST BEARING, Rotor Front Bearing	COJINETE DE EMPUJE	DRUCKLAGER	ROULEMENT DE BUTEE	342C
					CUSCINETTO REGGISPI	TRYKLEJE	CHUMACEIRA DE IMPUL	DRUKLAGER	
3		87648025		1	SUPPORT, Rotor Speed Sensor	SOPORTE	STÜTZE	SUPPORT	300S
					SUPPORTO	BESLAG	SUPORTE	STEUN	
4		87698833		2	BOLT	PERNO	SCHRAUBE	VIS	140B
					BULLONE	BOLT	PARAFUSO	BOUT	
5		86507066		4	NUT, M8 x 1.25, Flg, CI 10	TUERCA	MUTTER	ECROU	010D
					DADO	MØTRIK	PORCA	MOER	
6		374835		3	BOLT, Hex, M16 x 40, 10.9	PERNO	SCHRAUBE	VIS	140B
					BULLONE	BOLT	PARAFUSO	BOUT	
7		86639326		3	WASHER, M17.5 x 34 x 5, HT	ARANDELA	UNTERLEGSSCHEIBE	RONDELLE	131R
					RONDELLA	FLADSKIVE	ANILHA	SLUITRING	
8		86512498		3	NUT, M16 x 2, Flg, CI 10	TUERCA	MUTTER	ECROU	010D
					DADO	MØTRIK	PORCA	MOER	
9		86705431		2	BOLT	PERNO	SCHRAUBE	VIS	140B
					BULLONE	BOLT	PARAFUSO	BOUT	
10		86625256		2	WASHER, M12 x 28.5 x 4, HT	ARANDELA	UNTERLEGSSCHEIBE	RONDELLE	131R
					RONDELLA	FLADSKIVE	ANILHA	SLUITRING	
11		86512497		2	NUT, M12 x 1.75, Flg, CI 10	TUERCA	MUTTER	ECROU	010D
					DADO	MØTRIK	PORCA	MOER	
12		495-81097	AR		WASHER, 2 1/32" x 2 3/4" x .075"	ARANDELA	UNTERLEGSSCHEIBE	RONDELLE	131R
					RONDELLA	FLADSKIVE	ANILHA	SLUITRING	
13		86590413		4	BASE	BASE	SOCKEL	BASE	021B
					BASE	BUNDPLADE	BASE	BASIS	
14		445395		4	RIVET, Pop, M4.8 x 18.1	REMACHE	NIET	RIVET	055R
					RIVETTO	NITTE	REBITE	KLINKNAGEL	
15		86566989		4	CABLE STRAP, M4.75 x 190.5 L	BANDA DE CABLE	KABELBINDER	BRIDE DE CABLE	P716
					FASCETTA PER CAVO	KABELSTROP	BRAÇADEIRA DE CABO	BUNDELBAND	
16		87681895		1	BRACKET, SUPPORTING, RPM Sensor	PIEZA DE APOYO	TRAGER, STUTZ	EQUERRE	215S
					SQUADRETTA	BRACKET, SUPPORTING	PEGA DE SUPORTE	BRACKET, SUPPORTING	
17		70330C1		1	WASHER	ARANDELA	UNTERLEGSSCHEIBE	RONDELLE	9720
					RONDELLA	WASHER	ARRUELA	WASHER	
18		492-11075		1	LOCK WASHER, 3/4"	ARANDELA DE BLOQUEO	SICHERUNGSSSCHEIBE	RONDELLE FREIN	132R
					RONDELLA DI SICUREZZA	LÅSESKIVE	ANILHA DE RETENÇÃO	BORGRING	
19		424-1228		1	BOLT, Hex, 3/4"-10 x 1 3/4", G2	PERNO	SCHRAUBE	VIS	140B
					BULLONE	BOLT	PARAFUSO	BOUT	
20		833-40310		3	NUT, M10, U	TUERCA	MUTTER	ECROU	010D
					DADO	MØTRIK	PORCA	MOER	

5130 6130 7130

ROTOR INSTALLATION PARTS- LARGE TUBE
ROTOR INSTALLATION PARTS- LARGE TUBE
ROTOR INSTALLATION PARTS- LARGE TUBE
ROTOR INSTALLATION PARTS- LARGE TUBE



66.330.20

p2

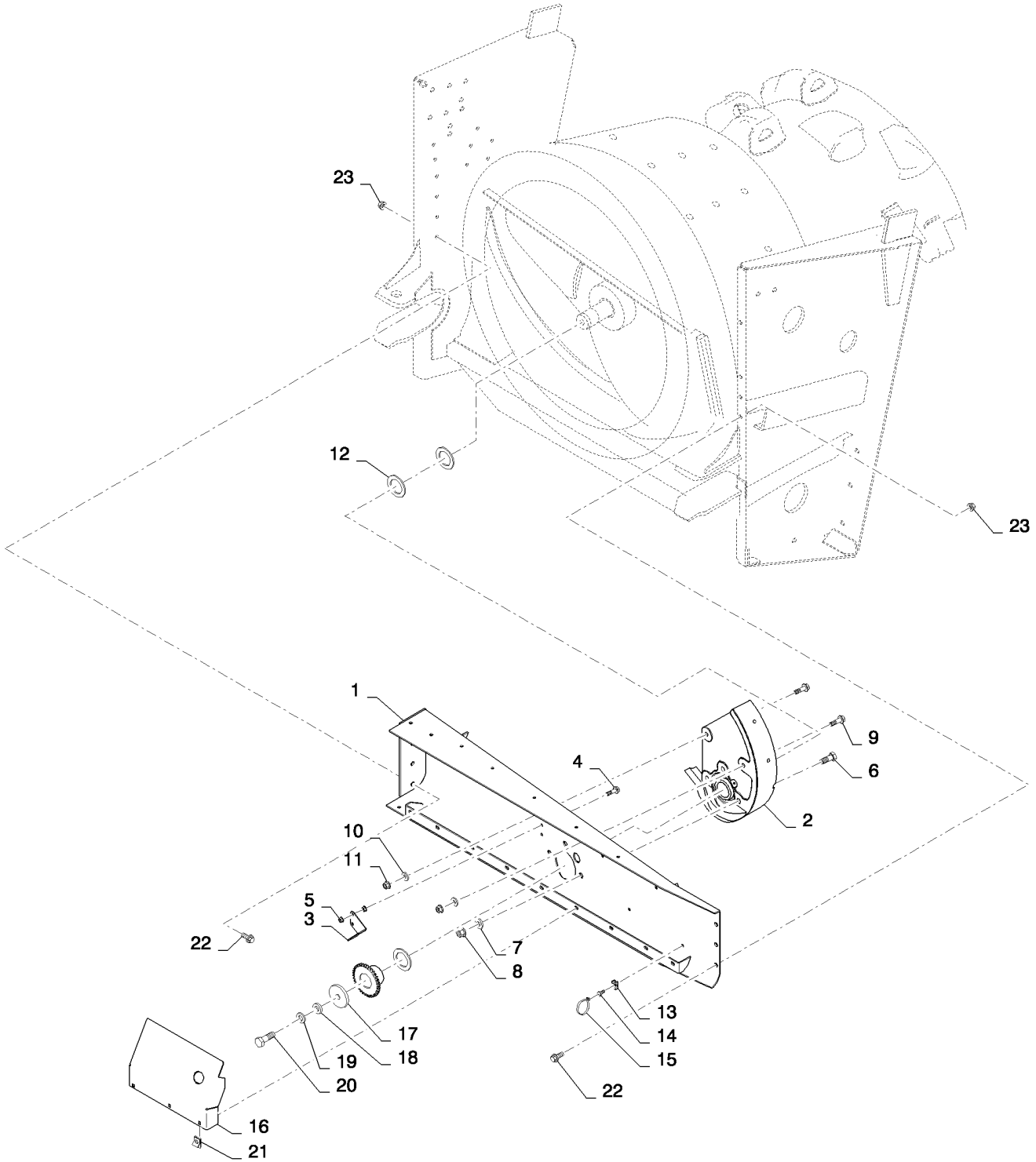
11/11

ROTOR INSTALLATION PARTS- LARGE TUBE
ROTOR INSTALLATION PARTS- LARGE TUBE
ROTOR INSTALLATION PARTS- LARGE TUBE
ROTOR INSTALLATION PARTS- LARGE TUBE

R	N	P.N.	MOD	Q	Description Descrizione	Denominacion Beskrivelse	Bezeichnung Denominação	Description Beschrijving	L.C.
21		87030508		7	BOLT, Hex Flg, M12 x 30, BULLONE	10.9, Full Thd PERNO BOLT	SCHRAUBE PARAFUSO	VIS BOUT	140B
22		86512497		7	NUT, M12 x 1.75, Flg, Ci DADO	10TUERCA MØTRIK	MUTTER PORCA	ECROU MOER	010D

5130 6130 7130

ROTOR INSTALLATION PARTS- SMALL TUBE
ROTOR INSTALLATION PARTS- SMALL TUBE
ROTOR INSTALLATION PARTS- SMALL TUBE
ROTOR INSTALLATION PARTS- SMALL TUBE

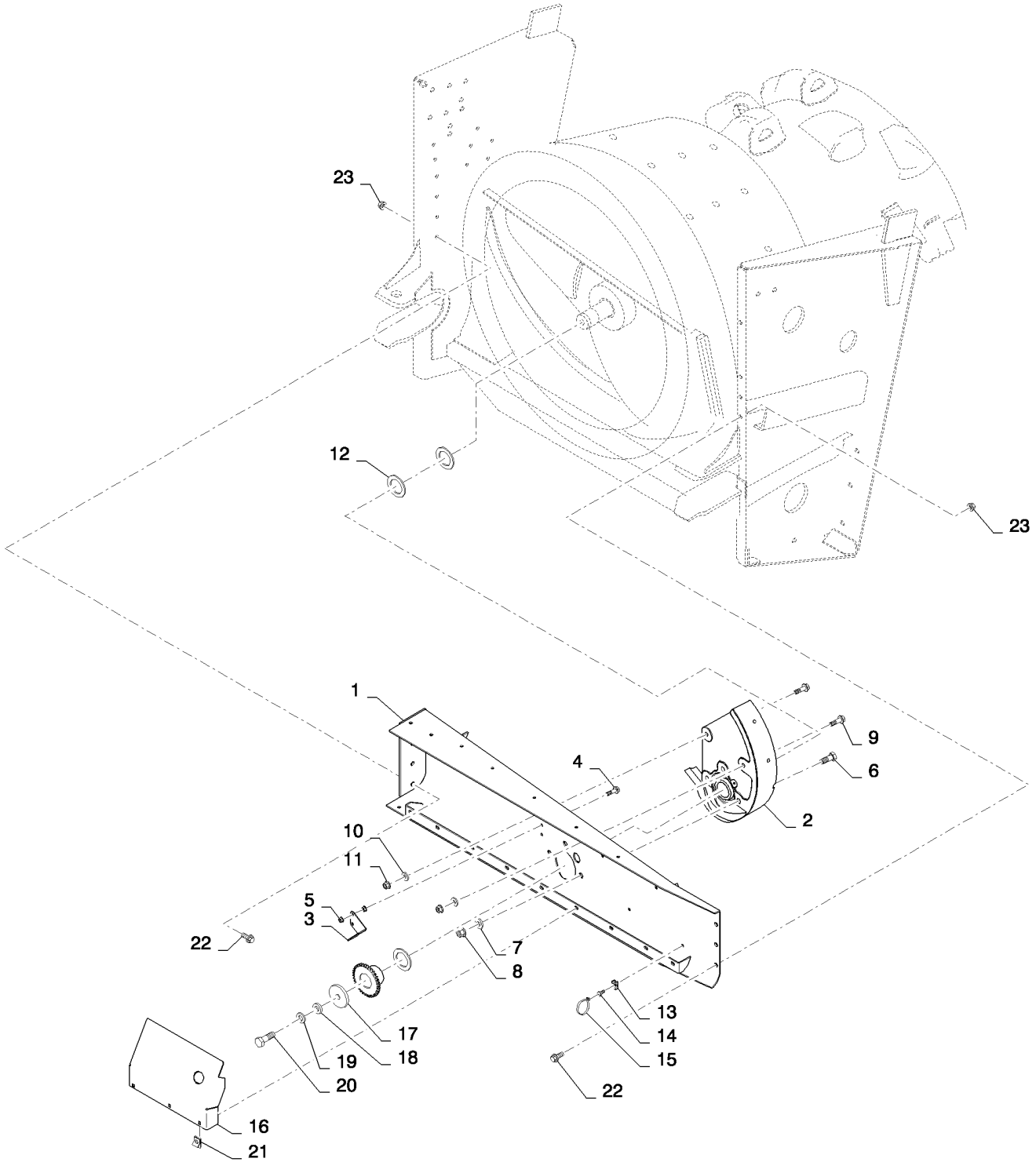


ROTOR INSTALLATION PARTS- SMALL TUBE
 ROTOR INSTALLATION PARTS- SMALL TUBE
 ROTOR INSTALLATION PARTS- SMALL TUBE
 ROTOR INSTALLATION PARTS- SMALL TUBE

R	N	P.N.	MOD	Q	Description Descrizione	Denominacion Beskrivelse	Bezeichnung Denominação	Description Beschrijving	L.C.
1		87613390		1	SUPPORT ASSY., Front Rotor, Extended Wear	APOYADERO (CONJUNT	STUETZE (KPLT.)	SUPPORT (ASSEMBLE)	P427
					SUPPORTO, COMPLESS	SUPPORT ASSY.	SUPORTE CONJUNTO	SUPPORT ASSY.	
2		87680031		1	THRUST BEARING, Rotor Front Bearing	COJINETE DE EMPUJE	DRUCKLAGER	ROULEMENT DE BUTEE	342C
					CUSCINETTO REGGISPI	TRYKLEJE	CHUMACEIRA DE IMPUL	DRUKLAGER	
3		87648025		1	SUPPORT, Rotor Speed Sensor	SOPORTE	STÜTZE	SUPPORT	300S
					SUPPORTO	BESLAG	SUPORTE	STEUN	
4		87698833		2	BOLT	PERNO	SCHRAUBE	VIS	140B
					BULLONE	BOLT	PARAFUSO	BOUT	
5		86507066		4	NUT, M8 x 1.25, Flg, Cl 10	TUERCA	MUTTER	ECROU	010D
					DADO	MØTRIK	PORCA	MOER	
6		374835		3	BOLT, Hex, M16 x 40, 10.9	PERNO	SCHRAUBE	VIS	140B
					BULLONE	BOLT	PARAFUSO	BOUT	
7		86639326		3	WASHER, M17.5 x 34 x 5, HT	ARANDELA	UNTERLEGSCHEIBE	RONDELLE	131R
					RONDELLA	FLADSKIVE	ANILHA	SLUITRING	
8		86512498		3	NUT, M16 x 2, Flg, Cl 10	TUERCA	MUTTER	ECROU	010D
					DADO	MØTRIK	PORCA	MOER	
9		86705431		2	BOLT	PERNO	SCHRAUBE	VIS	140B
					BULLONE	BOLT	PARAFUSO	BOUT	
10		86625256		2	WASHER, M12 x 28.5 x 4, HT	ARANDELA	UNTERLEGSCHEIBE	RONDELLE	131R
					RONDELLA	FLADSKIVE	ANILHA	SLUITRING	
11		86512497		2	NUT, M12 x 1.75, Flg, Cl 10	TUERCA	MUTTER	ECROU	010D
					DADO	MØTRIK	PORCA	MOER	
12		495-81097	AR		WASHER, 2 1/32" x 2 3/4" x .075"	ARANDELA	UNTERLEGSCHEIBE	RONDELLE	131R
					RONDELLA	FLADSKIVE	ANILHA	SLUITRING	
13		86590413		4	BASE	BASE	SOCKEL	BASE	021B
					BASE	BUNDPLADE	BASE	BASIS	
14		445395		4	RIVET, Pop, M4.8 x 18.1	REMACHE	NIET	RIVET	055R
					RIVETTO	NITTE	REBITE	KLINKNAGEL	
15		86566989		4	CABLE STRAP, M4.75 x 190.5 L	BANDA DE CABLE	KABELBINDER	BRIDE DE CABLE	P716
					FASCETTA PER CAVO	KABELSTROP	BRAÇADEIRA DE CABO	BUNDELBAND	
16		87681895		1	BRACKET, SUPPORTING, RPM Sensor	PIEZA DE APOYO	TRAGER, STUTZ	EQUERRE	215S
					SQUADRETTA	BRACKET, SUPPORTING	PEGA DE SUPORTE	BRACKET, SUPPORTING	
17		86998693		1	WASHER	ARANDELA	UNTERLEGSCHEIBE	RONDELLE	131R
					RONDELLA	FLADSKIVE	ANILHA	SLUITRING	
18		86639326		1	WASHER, M17.5 x 34 x 5, HT	ARANDELA	UNTERLEGSCHEIBE	RONDELLE	131R
					RONDELLA	FLADSKIVE	ANILHA	SLUITRING	
19		140048		1	BELLEVILLE WASHER, M16	ARANDELA BELLEVILLE	TELLERFEDER	RONDELLE BELLEVILLE	A143
					RONDELLA BELLEVILLE	BELLEVILLE-SPÆNDSKI'	ANILHA CÓNICA	SCHOTELVEER	

7130 6130 5130

ROTOR INSTALLATION PARTS- SMALL TUBE
ROTOR INSTALLATION PARTS- SMALL TUBE
ROTOR INSTALLATION PARTS- SMALL TUBE
ROTOR INSTALLATION PARTS- SMALL TUBE

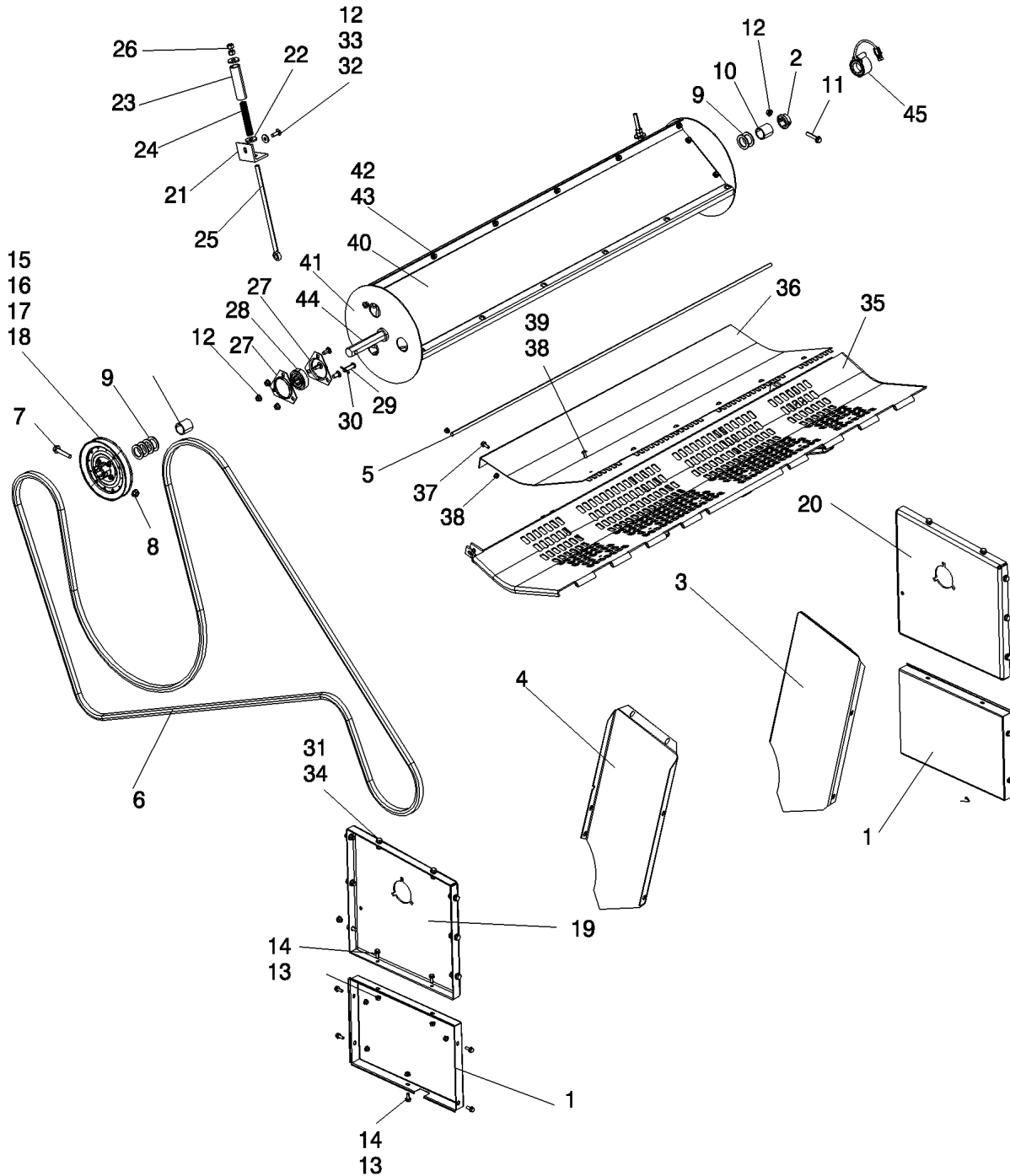


ROTOR INSTALLATION PARTS- SMALL TUBE
 ROTOR INSTALLATION PARTS- SMALL TUBE
 ROTOR INSTALLATION PARTS- SMALL TUBE
 ROTOR INSTALLATION PARTS- SMALL TUBE

R	N	P.N.	MOD	Q	Description Descrizione	Denominacion Beskrivelse	Bezeichnung Denominação	Description Beschrijving	L.C.
20		412398		1	BOLT, Hex, M16 x 50, 10.9 BULLONE	PERNO BOLT	SCHRAUBE PARAFUSO	VIS BOUT	140B
21		833-40310		3	NUT, M10, U DADO	TUERCA MØTRIK	MUTTER PORCA	ECROU MOER	010D
22		87030508		7	BOLT, Hex Flg, M12 x 30, 10.9, Full Thd BULLONE	PERNO BOLT	SCHRAUBE PARAFUSO	VIS BOUT	140B
23		86512497		7	NUT, M12 x 1.75, Flg, Cl 10 DADO	TUERCA MØTRIK	MUTTER PORCA	ECROU MOER	010D

7130 6130 5130

BEATER, DISCHARGE
BEATER, DISCHARGE
BEATER, DISCHARGE
BEATER, DISCHARGE

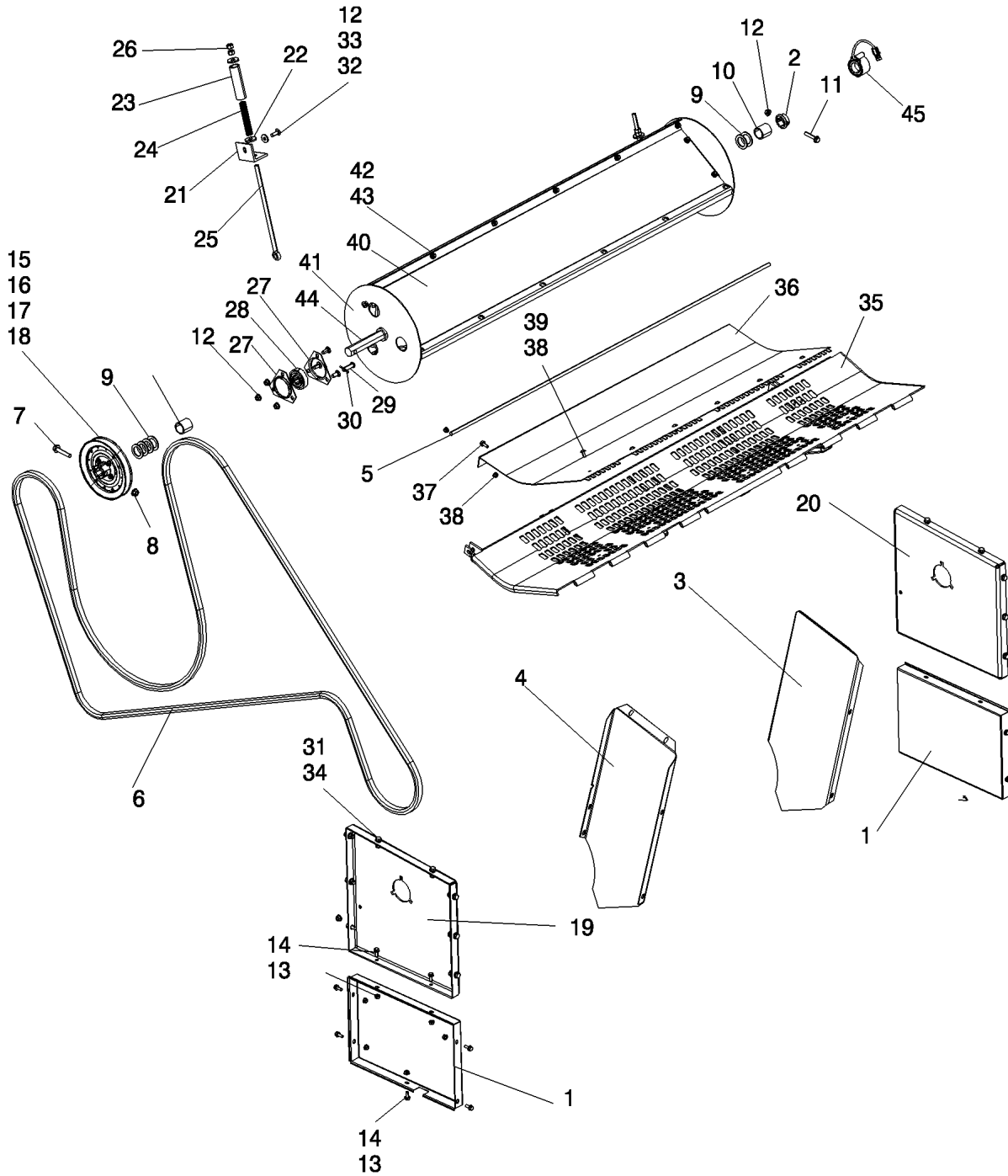


BEATER, DISCHARGE
 BEATER, DISCHARGE
 BEATER, DISCHARGE
 BEATER, DISCHARGE

R	N	P.N.	MOD	Q	Description Descrizione	Denominacion Beskrivelse	Bezeichnung Denominação	Description Beschrijving	L.C.
1		87753814		2	SHEET, Chopper Beater Filler	LÁMINA	SHEET	TOLE	7680
					LAMIERA	PLADE	FOLHA	PLAAT	
2		117051A1		1	HUB, Beater Fixed	CUBO	NABE	MOYEU	135M
					MOZZO	NAV	CUBO	NAAF	
3		182948C2		1	DEFLECTOR, Discharge, Left Hand	DEFLECTOR	ABWEISER	DEFLECTEUR	020D
					DEFLETTORE	AFLEDEPLADE	DEFLECTOR	VERDEELPLAAT	
4		182949C2		1	DEFLECTOR, Discharge, Right Hand	DEFLECTOR	ABWEISER	DEFLECTEUR	020D
					DEFLETTORE	AFLEDEPLADE	DEFLECTOR	VERDEELPLAAT	
5		182980C1		1	ROD, Hinge	VARILLA	STANGE	TRINGLE	7250
					ASTA	ROD	HASTE	ROD	
6		87476487		1	V-BELT, 22.33 mm W x 6502.40 mm L, Cleaning System Drive With Beater	CORREA TRAPEZOIDAL	KEILRIEMEN	COURROIE TRAPEZOID.	Z087
					CINGHIA, TRAPEZ	V-BELT	CORREIA V	V-BELT	
7		87301277		1	BOLT	PERNO	SCHRAUBE	VIS	140B
					BULLONE	BOLT	PARAFUSO	BOUT	
8		87681209		1	NUT	TUERCA	MUTTER	ECROU	010D
					DADO	MØTRIK	PORCA	MOER	
9		495-81211		6	WASHER, 1 11/32" x 2" x .120"	ARANDELA	UNTERLEGSCHIEBE	RONDELLE	131R
					RONDELLA	FLADSKIVE	ANILHA	SLUITRING	
10		632147R1		1	SPACER, Auger Drive	ESPACIADOR	ABSTANDSSTUECK	ENTRETOISE	8090
					DISTANZIALE	SPACER	ESPACADOR	SPACER	
11		87698840		1	BOLT	PERNO	SCHRAUBE	VIS	140B
					BULLONE	BOLT	PARAFUSO	BOUT	
12		87547587		9	NUT	TUERCA	MUTTER	ECROU	010D
					DADO	MØTRIK	PORCA	MOER	
13		87656137		14	BOLT, Hex Flg, M8 x 20, 10.9, Full Thd	PERNO	SCHRAUBE	VIS	140B
					BULLONE	BOLT	PARAFUSO	BOUT	
14		86507066		14	NUT, M8 x 1.25, Flg, Cl 10	TUERCA	MUTTER	ECROU	010D
					DADO	MØTRIK	PORCA	MOER	
15		87752814		1	PULLEY, Beater	POLEA	RIEMENSCHIEBE	POULIE	230P
					PULEGGIA	REMSKIVE	POLIA	RIEMSCHIIF	
16		1319402C1		1	HUB, Beater	MAZA	NABE	MOYEU	4560
					MOZZO	HUB	CUBO	HUB	
17		87698833		4	BOLT	PERNO	SCHRAUBE	VIS	140B
					BULLONE	BOLT	PARAFUSO	BOUT	
18		87681210		4	FLANGE NUT, Hex, M8, Cl 10	TUERCA DE BRIDA	FLANSCHMUTTER	ECROU A EMBASE	A069
					DADO FLANGIATO	FLANGEMØTRIK	PORCA FLANGEADA	FLENSMOER	
19		87752640		1	SUPPORT ASSY., Beater, Left Hand	APOYADERO (CONJUNT	STUETZE (KPLT.)	SUPPORT (ASSEMBLE)	P427
					SUPPORTO, COMPLESS	SUPPORT ASSY.	SUPORTE CONJUNTO	SUPPORT ASSY.	
20		87752641		1	SUPPORT ASSY., Beater, Right Hand	APOYADERO (CONJUNT	STUETZE (KPLT.)	SUPPORT (ASSEMBLE)	P427
					SUPPORTO, COMPLESS	SUPPORT ASSY.	SUPORTE CONJUNTO	SUPPORT ASSY.	

5130 7130 6130

BEATER, DISCHARGE
BEATER, DISCHARGE
BEATER, DISCHARGE
BEATER, DISCHARGE

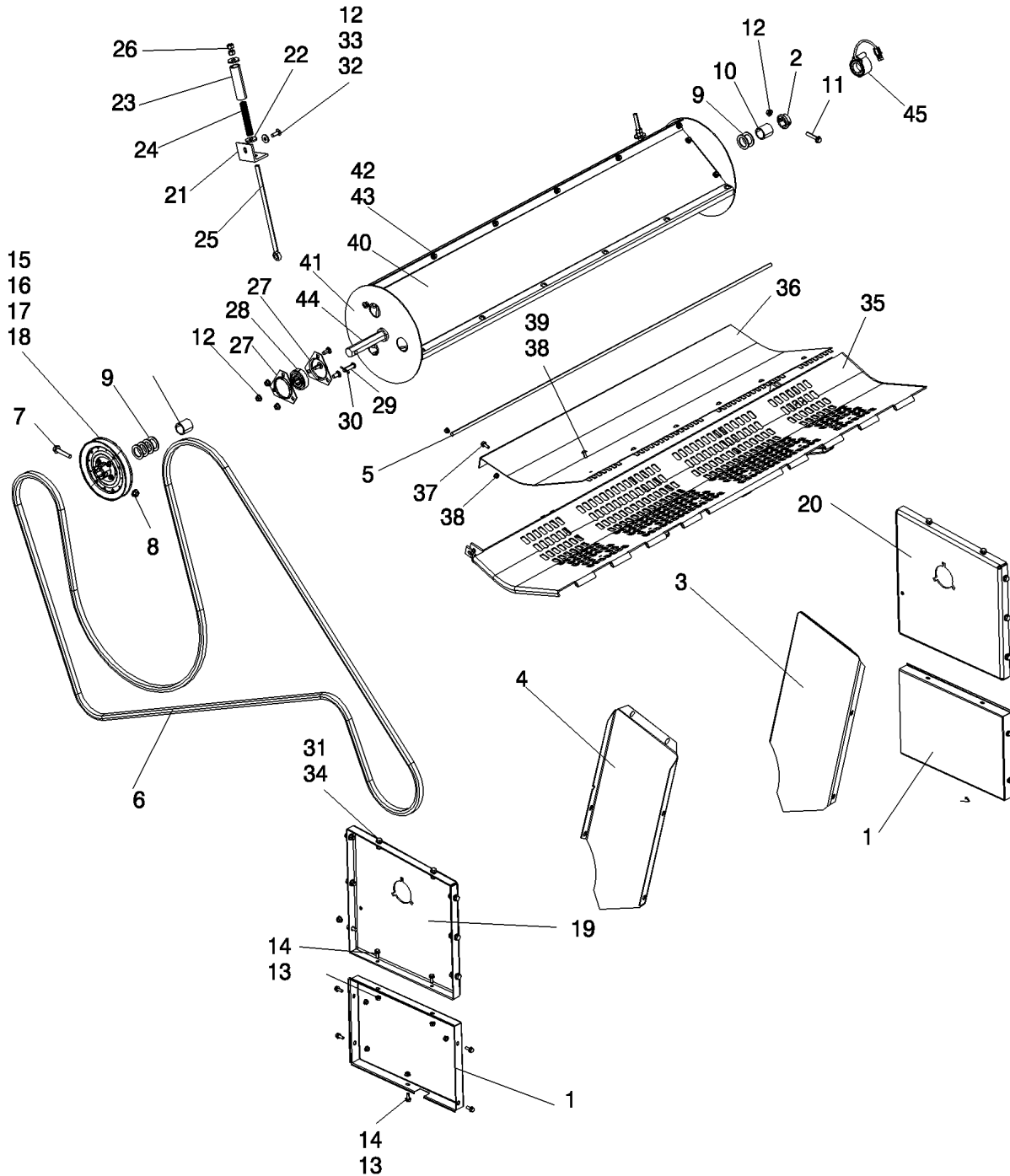


BEATER, DISCHARGE
 BEATER, DISCHARGE
 BEATER, DISCHARGE
 BEATER, DISCHARGE

R	N	P.N.	MOD	Q	Description Descrizione	Denominacion Beskrivelse	Bezeichnung Denominação	Description Beschrijving	L.C.
21		182896C2		2	SUPPORT, Beater Bottom SUPPORTO	APOYADERO SUPPORT	STUETZE SUPORTE	SUPPORT SUPPORT	8790
22		495-81162		4	WASHER, 17/32" x 1 1/2" x .179"	ARANDELA	UNTERLEGSSCHEIBE	RONDELLE	131R
23		182981C1		2	SPACER, Spreader Drive DISTANZIALE	SEPARADOR AFSTANDSSTYKKE	DISTANZSTÜCK ESPAÇADOR	ENTRETOISE AFSTANDSSTUK	075D
24		391745R1		2	SPRING, Spreader Drive MOLLA	MUELLE SPRING	FEDER MOLA	RESSORT SPRING	8315
25		182892C2		2	BOLT, Tension BULLONE	TORNILLO SKRUE	SCHRAUBE PARAFUSO	BOULON BOUT	0810
26		425-108		4	TUBE NUT, 1/2"-13, G5 DADO TUBO	TUERCA DE TUBO SLANGEMØTRIK	ROHRMUTTER PORCA DE TUBO	ECROU DE TUYAU BUISSMOER	0030
27		86620026		4	FLANGED BEARING CUSCINETTO FLANGIAT	COJINETE CON BRIDA FLANGELEJE	FLANSCHLAGER ROLAMENTO FLANGEAL	PALIER A BRIDE FLENSLAGER	C006
28		87376564		2	BEARING, 28.7 mm ID x 72 mm OD x 25 mm, Shaker Shaft CUSCINETTO	COJINETE LEJE	LAGER ROLAMENTO	ROULEMENT LAGER	0600
29		439-1828		2	HEADED PIN, 1/2" x 1 3/4" PERNO CON TESTA	PASADOR CON CABEZA SPLIT MED HOVED	KOPFZAPFEN PINO COM CABEÇA	GOUPILLE A TETE PEN MET KOP	P888
30		432-1216		2	COTTER PIN, 3/16" x 1" COPPIGLIA	PASADOR SPLITBOLT	SPLINT TROÇO DE ABRIR	GOUPILLE FENDUE SPLITPEN	270C
31		87698836		16	BOLT BULLONE	PERNO BOLT	SCHRAUBE PARAFUSO	VIS BOUT	140B
32		87698837		2	BOLT BULLONE	PERNO BOLT	SCHRAUBE PARAFUSO	VIS BOUT	140B
33		496-41041		2	WASHER, 13/32" x 1 1/8" x .134"	ARANDELA	UNTERLEGSSCHEIBE	RONDELLE	131R
34		86050279		16	NUT, M10 x 1.5, Flg, Cl 10 DADO	TUERCA MØTRIK	MUTTER PORCA	ECROU MOER	010D
35		87746097		1	CONCAVE, Spring Loaded Beater CONTROBATTITORE	CÓNCAVO TÆRSKEBRO	DRESCHTROMMEL CONTRA-BATEDOR	CONTRE-BATTEUR DORSKORF	830C
36		87746099		1	COVER, Spring Loaded Beater COPERTURA	COBERTURA COVER	ABDECKUNG COBERTURA	COUVERTURE COVER	271C
37		87656137		6	BOLT, Hex Flg, M8 x 20, 10.9, Full Thd BULLONE	PERNO BOLT	SCHRAUBE PARAFUSO	VIS BOUT	140B
38		825-5148		12	NUT, M8, Flg Ser DADO	TUERCA MØTRIK	MUTTER PORCA	ECROU MOER	010D
39		847-3820		6	SCREW, Sltd Tr Hd, M8 x 20, 10.9, Serr VITE	TORNILLO SKRUE	SCHRAUBE PARAFUSO	VIS SCHROEF	040V
40		1319270C1		3	BLADE, Beater LAMA	CUCHILLA KNIV	KLINGE LÂMINA	LAME MES	0700
41		1319266C1		2	HUB, Beater MOZZO	CUBO NAV	NABE CUBO	MOYEU NAAF	135M

5130 7130 6130

BEATER, DISCHARGE
BEATER, DISCHARGE
BEATER, DISCHARGE
BEATER, DISCHARGE



66.350.01

p3

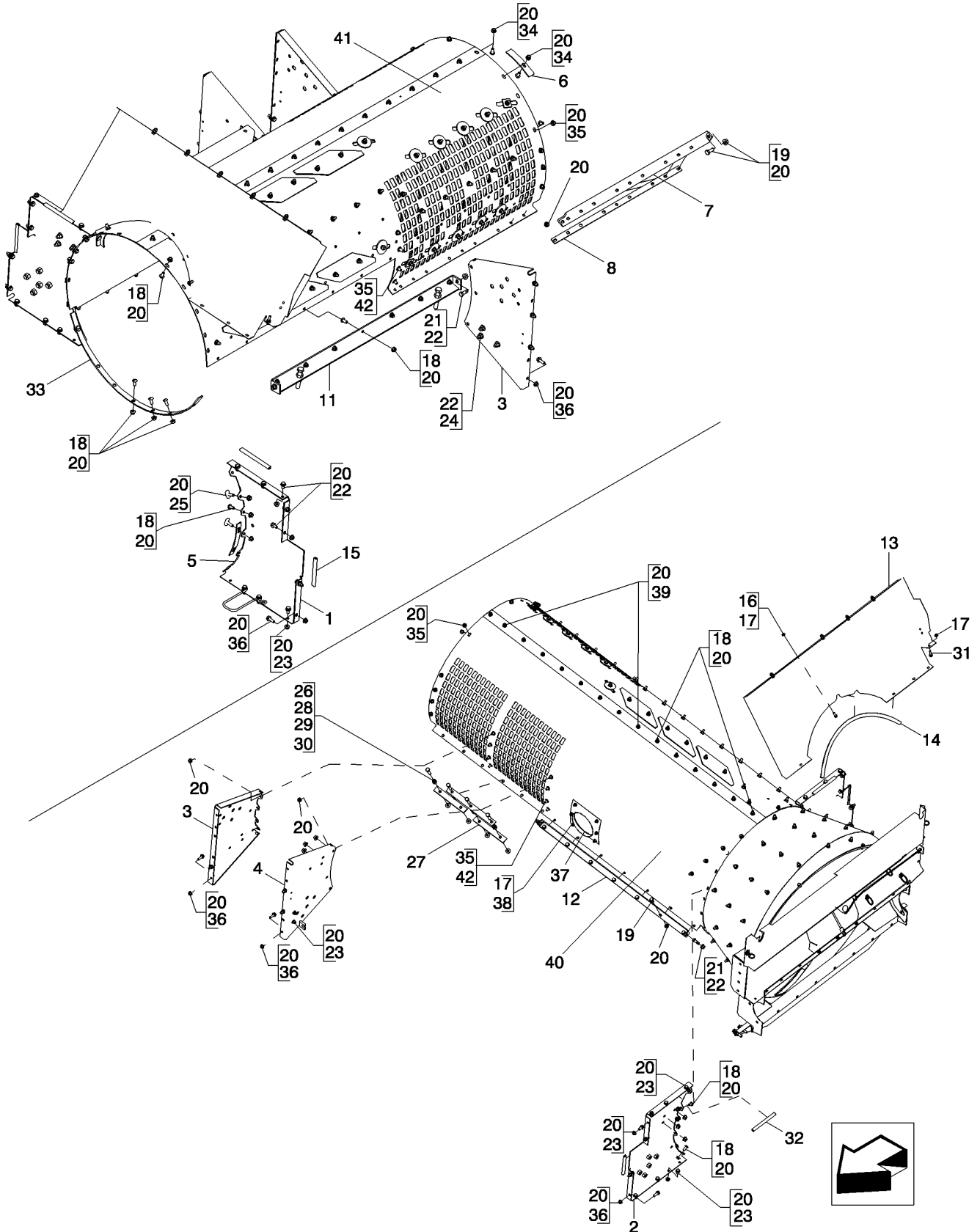
12/11

BEATER, DISCHARGE
BEATER, DISCHARGE
BEATER, DISCHARGE
BEATER, DISCHARGE

R	N	P.N.	MOD	Q	Description Descrizione	Denominacion Beskrivelse	Bezeichnung Denominação	Description Beschrijving	L.C.
42		87573369		30	SCREW VITE	TORNILLO SKRUE	SCHRAUBE PARAFUSO	VIS SCHROEF	040V
43		86050279		30	NUT, M10 x 1.5, Flg, CI 10 DADO	TUERCA MØTRIK	MUTTER PORCA	ECROU MOER	010D
44		1302176C2		1	SHAFT ALBERO	ARBOL SHAFT	WELLE EIXO	ARBRE SHAFT	7590
45		87397583		1	SENSOR, Shaft, Low Speed SENSORE	SENSOR FØLER	SENSOR SENSOR	CAPTEUR SENSOR	608S

5130 7130 6130

CAGE, FRONT
CAGE, FRONT
CAGE, FRONT
CAGE, FRONT

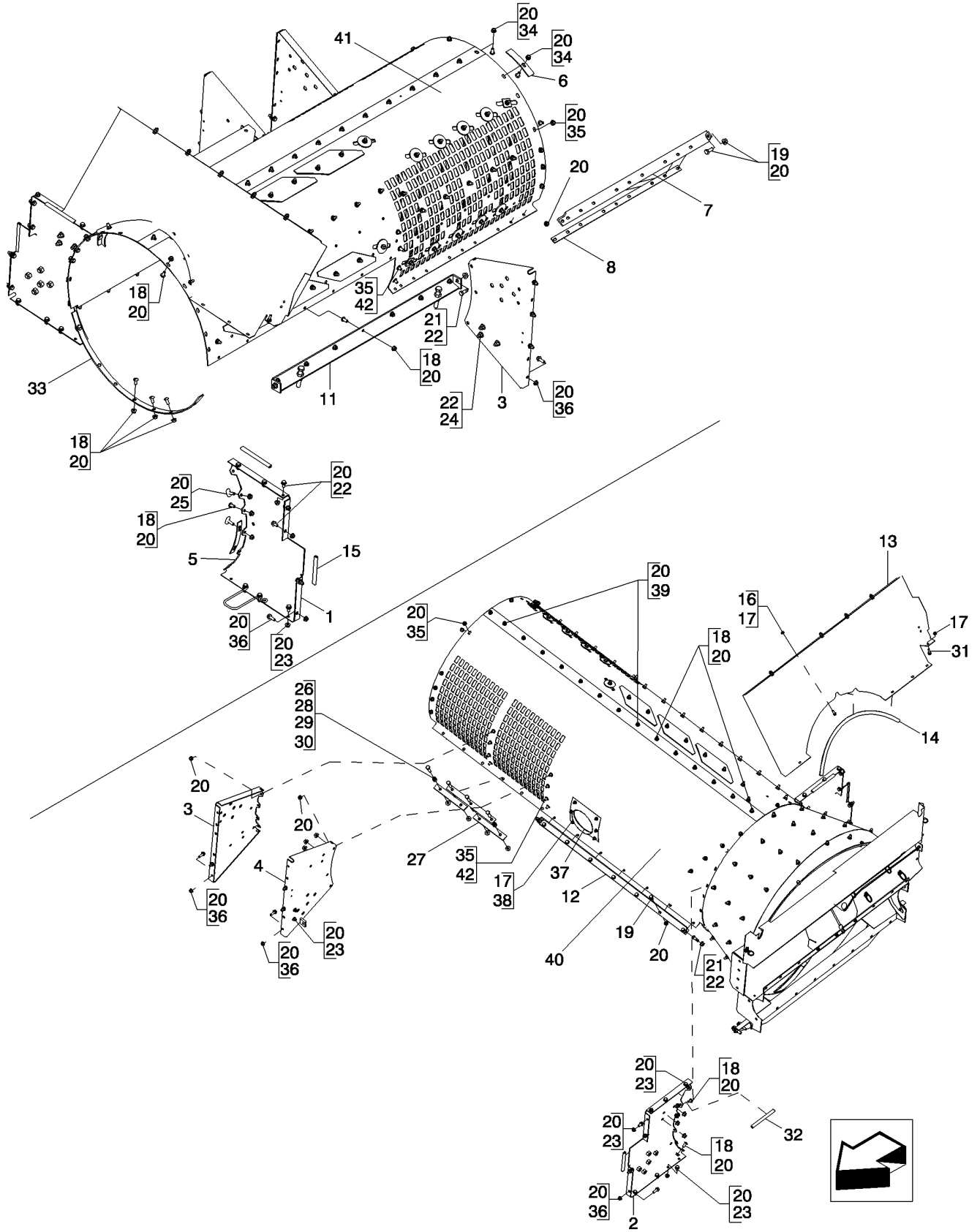


CAGE, FRONT
CAGE, FRONT
CAGE, FRONT
CAGE, FRONT

R	N	P.N.	MOD	Q	Description Descrizione	Denominacion Beskrivelse	Bezeichnung Denominação	Description Beschrijving	L.C.
1		84180972		1	SUPPORT SUPPORTO	SOPORTE BESLAG	STÜTZE SUPORTE	SUPPORT STEUN	300S
2		87301087		1	BRACKET STAFFA	SOPORTE BESLAG	HALTERUNG SUPORTE	SUPPORT STEUN	225S
3		84180970		2	SUPPORT SUPPORTO	APOYADERO SUPPORT	STUETZE SUPORTE	SUPPORT SUPPORT	8790
4		84136824		1	BRACKET STAFFA	SOPORTE BESLAG	HALTERUNG SUPORTE	SUPPORT STEUN	225S
5		1318900C1		1	SUPPORT SUPPORTO	APOYADERO SUPPORT	STUETZE SUPORTE	SUPPORT SUPPORT	8790
6		186797C2		1	SUPPORT SUPPORTO	APOYADERO SUPPORT	STUETZE SUPORTE	SUPPORT SUPPORT	8790
7		185386C1		1	SUPPORT SUPPORTO	SOPORTE BESLAG	STÜTZE SUPORTE	SUPPORT STEUN	300S
8		183323C1		1	STRAP FASCETTA	BANDA STROP	BAND BANDA	BRIDE RIEM	532B
9		186785C2		1	REINFORCEMENT RINFORZO	REFUERZO FORSTÆRKNING	VERSTÄRKUNG REFORÇO	RENFORT VERSTERKING	060R
11		84161945		1	STIFFENER RINFORZO	REFUERZO AFSTIVER	VERSTEIFUNG REFORÇO	RENFORT VERSTEVIING	P359
12		1324190C1		1	REINFORCEMENT RINFORZO	REFUERZO FORSTÆRKNING	VERSTÄRKUNG REFORÇO	RENFORT VERSTERKING	060R
13		87685417		1	SHEET LAMIERA	LÁMINA PLADE	SHEET FOLHA	TOLE PLAAT	7680
14		1309111C1		1	SEAL GUARNIZIONE; TENUTA	ANILLO DE CIERRE PAKNING	DICHTUNG VEDANTE	JOINT AFDICHTING	132A
15		1327979C1		2	MOLDING MODANATURA	MOLDURA STØBNING	ZIERLEISTE MOLDURA	MOULURE GIETSTUK	090M
16		87656137		5	BOLT, Hex Flg, M8 x 20, 10.9, Full Thd	PERNO	SCHRAUBE	VIS	140B
17		86507066		12	BULLONE NUT, M8 x 1.25, Flg, Cl 10	BOLT TUERCA	PARAFUSO	BOUT	010D
18		87487071		23	DADO SCREW VITE	MØTRIK TORNILLO SKRUE	PORCA SCHRAUBE PARAFUSO	MOER VIS SCHROEF	040V
19		87487059		8	BOLT BULLONE	PERNO BOLT	SCHRAUBE PARAFUSO	VIS BOUT	140B
20		86050279		94	NUT, M10 x 1.5, Flg, Cl 10 DADO	TUERCA MØTRIK	MUTTER PORCA	ECROU MOER	010D
23		87698835		16	BOLT BULLONE	PERNO BOLT	SCHRAUBE PARAFUSO	VIS BOUT	140B
24		87343550		3	BOLT BULLONE	PERNO BOLT	SCHRAUBE PARAFUSO	VIS BOUT	140B
25		87106338		2	BOLT BULLONE	PERNO BOLT	SCHRAUBE PARAFUSO	VIS BOUT	140B
26		600179R1		6	SPACER, 1/2" X-Strng Pipe x 9/16" DISTANZIALE	SEPARADOR AFSTANDSSTYKKE	DISTANZSTÜCK ESPAÇADOR	ENTRETOISE AFSTANDSSTUK	075D

5130 6130 7130

CAGE, FRONT
CAGE, FRONT
CAGE, FRONT
CAGE, FRONT

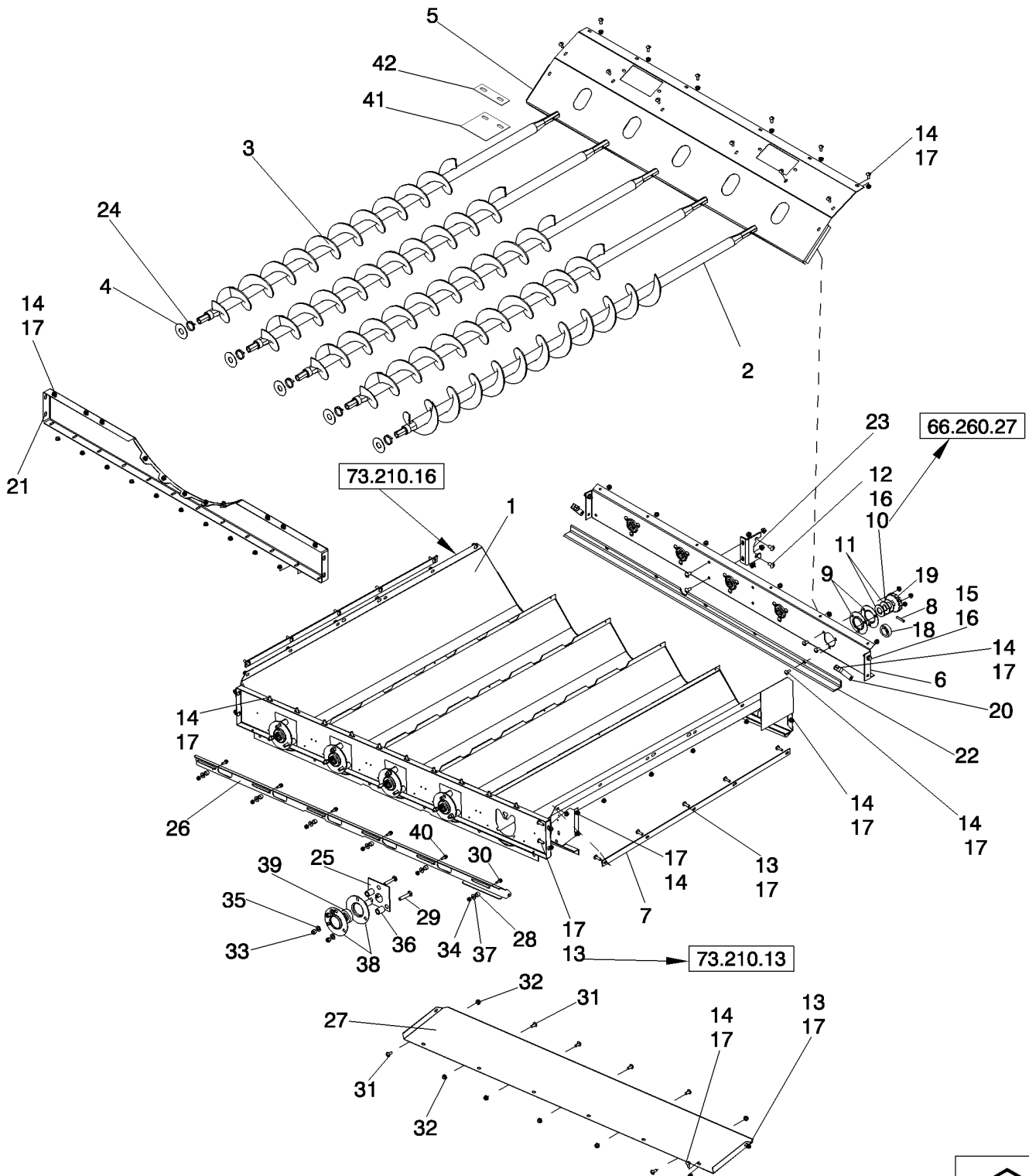


CAGE, FRONT
CAGE, FRONT
CAGE, FRONT
CAGE, FRONT

R	N	P.N.	MOD	Q	Description Descrizione	Denominacion Beskrivelse	Bezeichnung Denominação	Description Beschrijving	L.C.
27		186784C2		3	BAR BARRA	BARRA BJJKE	STAB BARRA	BARRE STAAF	0500
28		87670764		6	BOLT BULLONE	PERNO BOLT	SCHRAUBE PARAFUSO	VIS BOUT	140B
29		495-11053		6	WASHER, 1/2", SAE RONDELLA	ARANDELA FLADSKIVE	UNTERLEGSCHIEBE ANILHA	RONDELLE SLUITRING	131R
30		87681209		6	NUT DADO	TUERCA MØTRIK	MUTTER PORCA	ECROU MOER	010D
31		87030775		1	BOLT, Hex Flg, M8 x 30, 10.9, Full Thd	PERNO	SCHRAUBE	VIS	140B
32		135370A1		2	PROTECTION STRIP NASTRO DI PROTEZION	BANDA DE PROTECCIÓI BESKYTTSESTRIMM	SCHUTZSTREIFEN TIRA DE PROTECÇÃO	BANDE DE PROTECTEU BESCHERMSTRIP	P737
33		186750C1		1	SUPPORT SUPPORTO	APOYADERO SUPPORT	STUETZE SUPORTE	SUPPORT SUPPORT	8790
34		87487044		2	SCREW VITE	TORNILLO SKRUE	SCHRAUBE PARAFUSO	VIS SCHROEF	040V
35		87487056		20	SCREW VITE	TORNILLO SKRUE	SCHRAUBE PARAFUSO	VIS SCHROEF	040V
36		87698836		14	BOLT BULLONE	PERNO BOLT	SCHRAUBE PARAFUSO	VIS BOUT	140B
37		186700C1		1	COVER COPERCHIO	TAPA COVER	DECKEL TAMPA	COUVERCLE COVER	2250
38		847-3820		6	SCREW, SltD Tr Hd, M8 x 20, 10.9, Serr	TORNILLO	SCHRAUBE	VIS	040V
39		87573369		8	SCREW VITE	TORNILLO SKRUE	SCHRAUBE PARAFUSO	VIS SCHROEF	040V
40		1321661C3		1	CAGE GABBIA	JAULA KUGLEHOLDER	KÄFIG GAIOLA	CAGE KOOI	1270
41		1318729C5		1	CAGE GABBIA	JAULA KUGLEHOLDER	KÄFIG GAIOLA	CAGE KOOI	1270
42		131-415		12	LOCK NUT, Push, Bolt Retainer, 3/8" x 25/32"	TUERCA DE BLOQUEO LÅSEMØTRIK	SICHERUNGSMUTTER CONTRAPORCA	CONTRE-ECROU BORGMOER	P263

5130 6130 7130

AUGER BED
AUGER BED
AUGER BED
AUGER BED

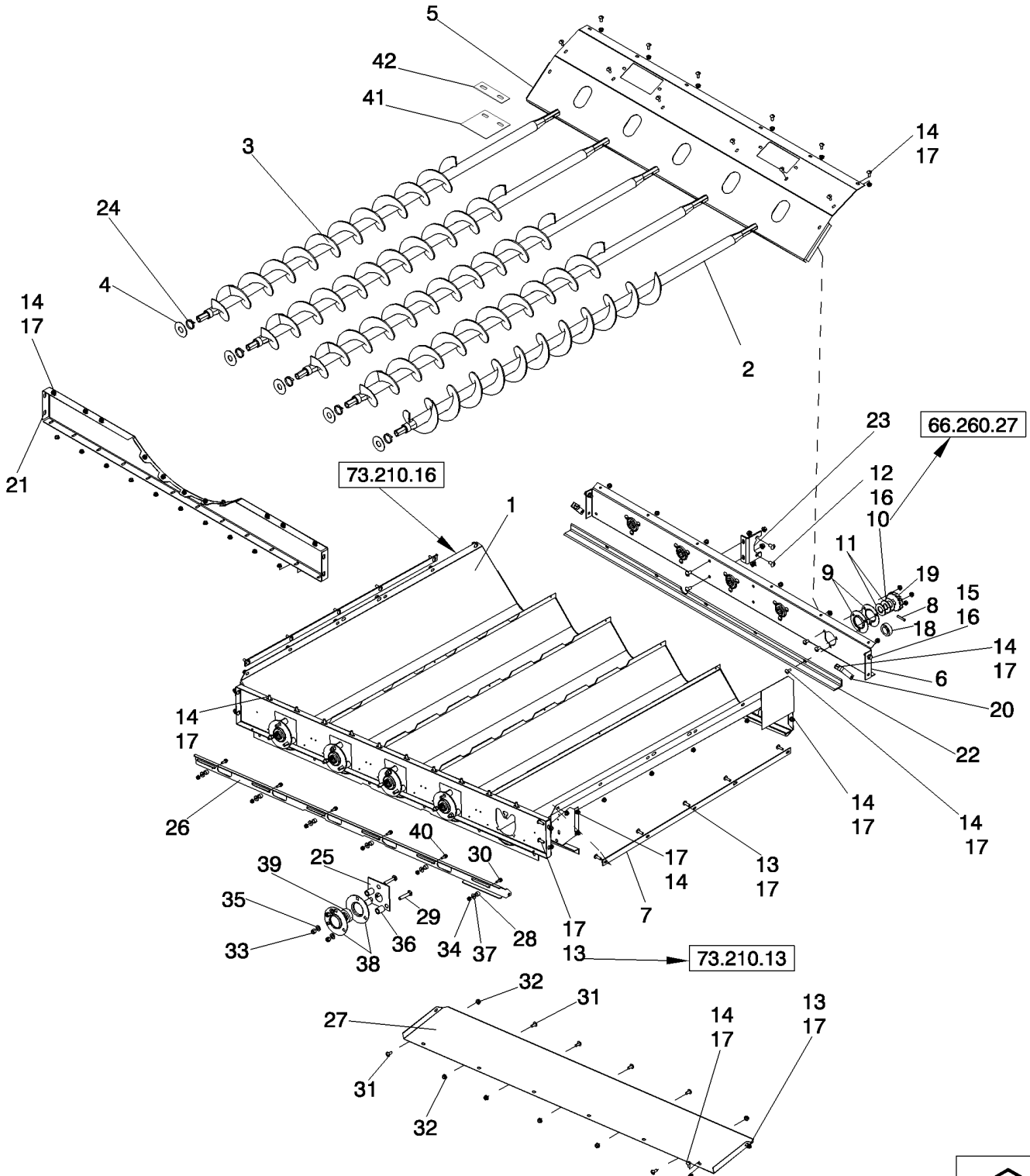


AUGER BED
AUGER BED
AUGER BED
AUGER BED

R	N	P.N.	MOD	Q	Description Descrizione	Denominacion Beskrivelse	Bezeichnung Denominação	Description Beschrijving	L.C.
1		87594299		1	TROUGH ASSY., Auger GRUPPO VANO	PILA (CONJUNTO) TROUGH ASSY.	TROG (KPLT.) PILHA CONJUNTO	AUGET (ASSEMBLE) TROUGH ASSY.	P528
2		87649712		1	AUGER, Bed, Rice, And Corn Extended Wear Left Hand	SINFÍN	SCHNECKE	VIS SANS FIN	183C
					COCLEA	SNEGL	SEM-FIM	VIJZEL	
3		87649711		4	AUGER, Bed, Rice, And Corn Extended Wear Right Hand	SINFÍN	SCHNECKE	VIS SANS FIN	183C
					COCLEA	SNEGL	SEM-FIM	VIJZEL	
4		87643385		5	WASHER, Dust Shield, Auger Bed	ARANDELA	UNTERLEGSCHIEBE	RONDELLE	131R
					RONDELLA	FLADSKIVE	ANILHA	SLUITRING	
5		87379132		1	SHEET, Rotor to Auger Drive Support	LÁMINA	SHEET	TOLE	7680
					LAMIERA	PLADE	FOLHA	PLAAT	
6		87379131		1	SUPPORT, Auger Drive Gears	SOPORTE	STÜTZE	SUPPORT	300S
					SUPPORTO	BESLAG	SUPORTE	STEUN	
7		87313058		2	STRAP, Auger Trough	BANDA	BAND	BRIDE	532B
					FASCETTA	STROP	BANDA	RIEM	
8		87040910		5	RETAINER	TOPE	HALTER	ARRETOIR	7125
					DISPOSITIVO TENUTA	RETAINER	RETENTOR	RETAINER	
9		86603075		10	FLANGE, 52.01 mm ID x 95.3 mm OD x 8.7 mm, 3 Bolt	BRIDA	FLANSCH	BRIDE	070F
					FLANGIA	FLANGE	FLANGE	FLENS	
10		86624175		5	WASHER, 1 5/32" x 2" x .060"	ARANDELA	UNTERLEGSCHIEBE	RONDELLE	131R
					RONDELLA	FLADSKIVE	ANILHA	SLUITRING	
11		87367		10	WASHER, 1", SAE	ARANDELA	UNTERLEGSCHIEBE	RONDELLE	131R
					RONDELLA	FLADSKIVE	ANILHA	SLUITRING	
12		87682383		23	BOLT	PERNO	SCHRAUBE	VIS	140B
					BULLONE	BOLT	PARAFUSO	BOUT	
13		87682384		15	BOLT	PERNO	SCHRAUBE	VIS	140B
					BULLONE	BOLT	PARAFUSO	BOUT	
14		477-73112		64	SCREW, Slotted Tr Hd Serr, 5/16"-18 x 3/4"	TORNILLO	SCHRAUBE	VIS	040V
					VITE	SKRUE	PARAFUSO	SCHROEF	
15		87698836		2	BOLT	PERNO	SCHRAUBE	VIS	140B
					BULLONE	BOLT	PARAFUSO	BOUT	
16		86050279		6	NUT, M10 x 1.5, Flg, CI 10	TUERCA	MUTTER	ECROU	010D
					DADO	MØTRIK	PORCA	MOER	
17		86507066		6	NUT, M8 x 1.25, Flg, CI 10	TUERCA	MUTTER	ECROU	010D
					DADO	MØTRIK	PORCA	MOER	
18		87650438		5	BEARING, 22.25 mm ID x 52 mm OD x 25.4 mm	COJINETE	LAGER	ROULEMENT	0600
					CUSCINETTO	LEJE	ROLAMENTO	LAGER	
19		87375653		5	GEAR, Bevel, Spreader Drive	ENGRANAJE	ZAHNRAD	PIGNON	050I
					INGRANAGGIO	TANDHJUL	ENGRENAGEM	TANDWIEL	

5130 6130 7130

AUGER BED
AUGER BED
AUGER BED
AUGER BED

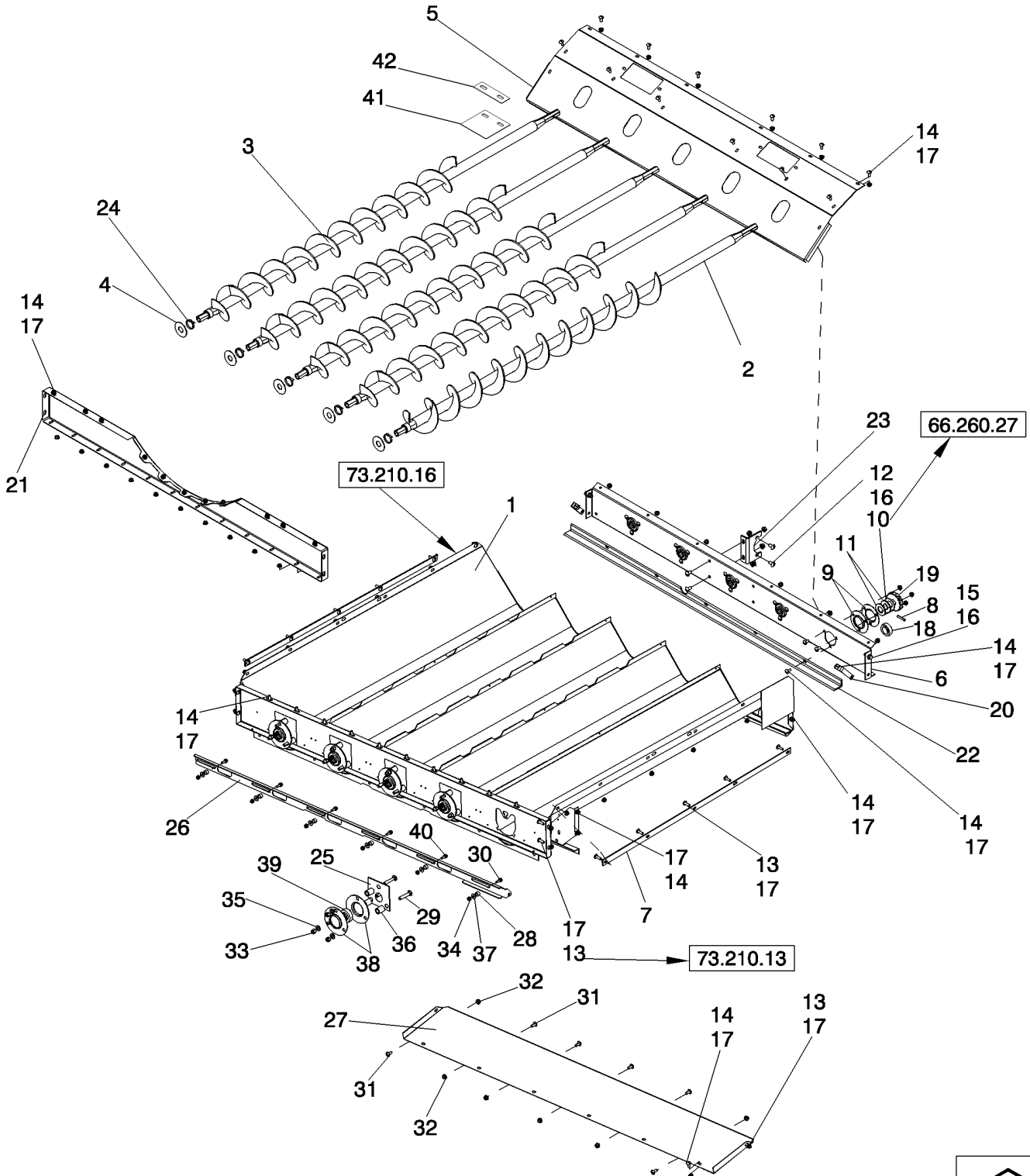


AUGER BED
AUGER BED
AUGER BED
AUGER BED

R	N	P.N.	MOD	Q	Description Descrizione	Denominacion Beskrivelse	Bezeichnung Denominação	Description Beschrijving	L.C.
20		87744771		2	SUPPORT, Angle, Pan SUPPORTO	APOYADERO SUPPORT	STUETZE SUPORTE	SUPPORT SUPPORT	8790
21		192385C1		1	SUPPORT, Front and Rear SUPPORTO	Lower Cage APOYADERO SUPPORT	STUETZE SUPORTE	SUPPORT SUPPORT	8790
22		84171727		1	ANGLE, Angle, Auger Support ANGOLARE	ÂNGULO VINKELBESLAG	WINKEL CANTONEIRA	CORNIERE HOEKSTUK	057C
23		84171883		1	SUPPORT, Auger Drive Center Bearing SUPPORTO	SOPORTE BESLAG	STÜTZE SUPORTE	SUPPORT STEUN	300S
24		306132C1		5	CABLE STRAP, .30" x 14.5" FASCETTA PER CAVO	BANDA DE CABLE KABELSTROP	KABELBINDER BRAÇADEIRA DE CABO	BRIDE DE CABLE BUNDELBAND	P716
25		87649714		5	COVER ASSY, Auger Bed COPERCHIO, COMPL	CONJUNTO DE FUNDAS DÆKSELENHED	ABDECKUNGSBAUGRUF CONJUNTO DE COBERT	COUVERCLE AFSCHERMEENHEID	P426
26		87665145		1	COVER, Auger Trough Clean Out COPERTURA	COBERTURA COVER	ABDECKUNG COBERTURA	COUVERTURE COVER	271C
27		87386833		1	SHEET, Chaffer Front Seal LAMIERA	LÁMINA PLADE	SHEET FOLHA	TOLE PLAAT	7680
28		87387134		6	SPACER, Auger Bed Clean Out Door DISTANZIALE	SEPARADOR AFSTANDSSTYKKE	DISTANZSTÜCK ESPAÇADOR	ENTRETOISE AFSTANDSSTUK	075D
29		87682396		15	BOLT BULLONE	PERNO BOLT	SCHRAUBE PARAFUSO	VIS BOUT	140B
30		87695418		5	BOLT BULLONE	PERNO BOLT	SCHRAUBE PARAFUSO	VIS BOUT	140B
31		87656137		6	BOLT, Hex Flg, M8 x 20, 10.9, Full Thd BULLONE	PERNO BOLT	SCHRAUBE PARAFUSO	VIS BOUT	140B
32		86507066		6	NUT, M8 x 1.25, Flg, Cl 10 DADO	TUERCA MØTRIK	MUTTER PORCA	ECROU MOER	010D
33		87547587		15	NUT DADO	TUERCA MØTRIK	MUTTER PORCA	ECROU MOER	010D
34		87301498		6	NUT DADO	TUERCA MØTRIK	MUTTER PORCA	ECROU MOER	010D
35		495-11041		15	WASHER, 3/8", SAE RONDELLA	ARANDELA FLADSKIVE	UNTERLEGSCHIEBE ANILHA	RONDELLE SLUITRING	131R
36		384257A1		15	SPACER DISTANZIALE	ESPACIADOR SPACER	ABSTANDSSTUECK ESPACADOR	ENTRETOISE SPACER	8090
37		495-81006		6	WASHER, .266" x 3/4" x .060" RONDELLA	ARANDELA FLADSKIVE	UNTERLEGSCHIEBE ANILHA	RONDELLE SLUITRING	131R
38		380288A1		10	FLANGE, Auger Bed Bearing, 52 mm FLANGIA	TAPA FLANGE	FLANSCH FLANGE	FLASQUE FLANGE	3360

5130 6130 7130

AUGER BED
AUGER BED
AUGER BED
AUGER BED

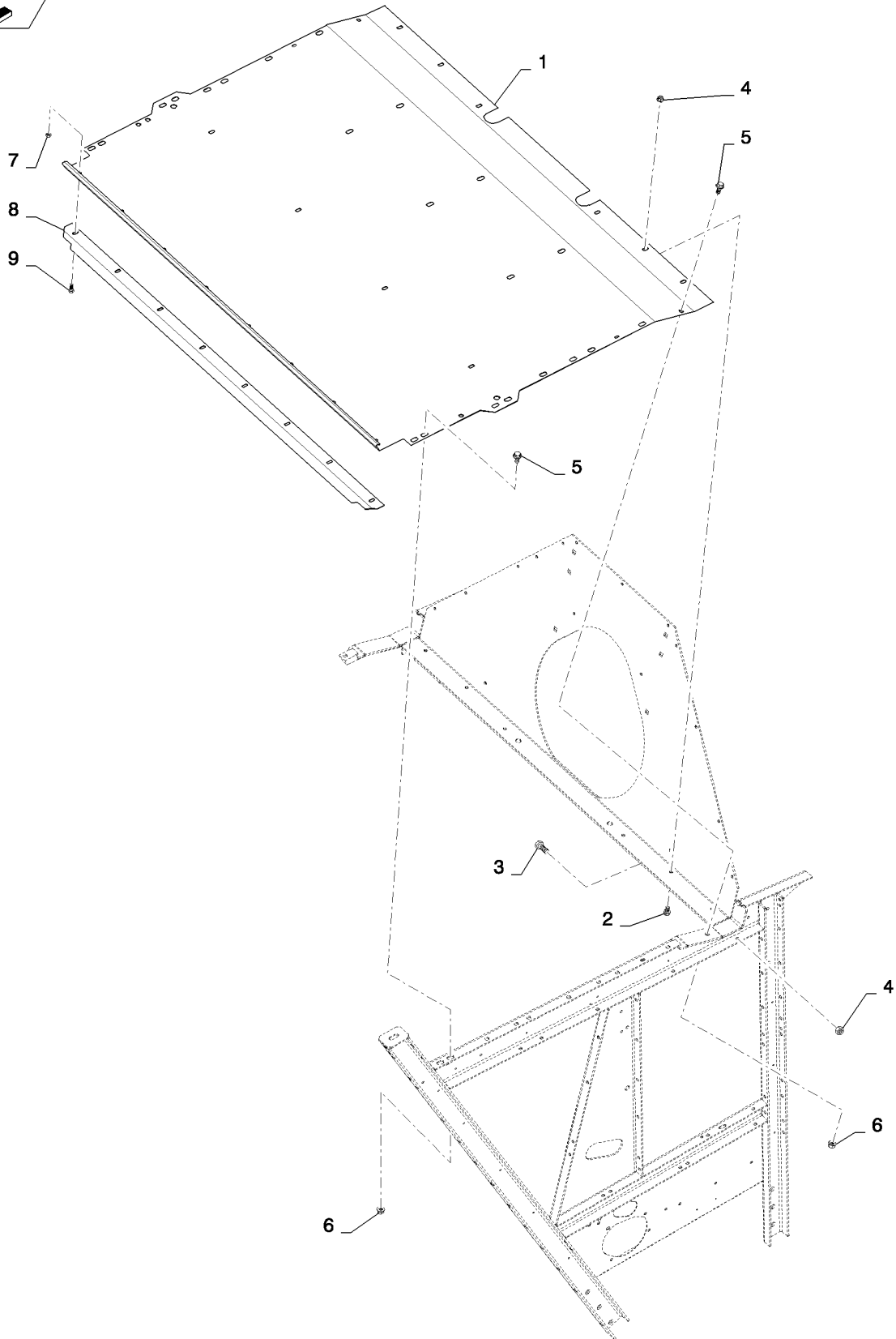


AUGER BED
 AUGER BED
 AUGER BED
 AUGER BED

R	N	P.N.	MOD	Q	Description Descrizione	Denominacion Beskrivelse	Bezeichnung Denominação	Description Beschrijving	L.C.
39		87650438		5	BEARING, 22.25 mm ID x 52 mm OD x 25.4 mm, Auger Shaft, Lower CUSCINETTO	COJINETE LEJE	LAGER ROLAMENTO	ROULEMENT LAGER	0600
40		87670758		1	BOLT BULLONE	PERNO BOLT	SCHRAUBE PARAFUSO	VIS BOUT	140B
41		1302112C1		1	STRIP NASTRO	BANDA LISTE	STREIFEN CINTA	BANDE STRIP; STROOK	8660
		84674		2	HOSE CLAMP, #28, 1.31/2.25 Type F Worm, Component part of ref 41. Used to hold on strip FASCETTA STRINGITUB	ABRAZADERA DE MANG SLANGKLEMME	SCHLAUCHSCHELLE ABRAÇAD. DA MANGUEI	COLLIER POUR FLEXIBL SLANGKLEM	P729
42		1302113C1		1	BAR BARRA	BARRA BJ/KE	STAB BARRA	BARRE STAAF	0500
		84674		2	HOSE CLAMP, #28, 1.31/2.25 Type F Worm, Component part of ref 42. Used to hold on bar FASCETTA STRINGITUB	ABRAZADERA DE MANG SLANGKLEMME	SCHLAUCHSCHELLE ABRAÇAD. DA MANGUEI	COLLIER POUR FLEXIBL SLANGKLEM	P729

5130 6130 7130

SEPARATOR TOP SHEET ASSEMBLY
SEPARATOR TOP SHEET ASSEMBLY
SEPARATOR TOP SHEET ASSEMBLY
SEPARATOR TOP SHEET ASSEMBLY



SEPARATOR TOP SHEET ASSEMBLY
 SEPARATOR TOP SHEET ASSEMBLY
 SEPARATOR TOP SHEET ASSEMBLY
 SEPARATOR TOP SHEET ASSEMBLY

R	N	P.N.	MOD	Q	Description Descrizione	Denominacion Beskrivelse	Bezeichnung Denominação	Description Beschrijving	L.C.
1		84420989		1	SHEET LAMIERA	LÁMINA PLADE	SHEET FOLHA	TOLE PLAAT	7680
2		87698835		6	BOLT BULLONE	PERNO BOLT	SCHRAUBE PARAFUSO	VIS BOUT	140B
3		87698836		4	BOLT BULLONE	PERNO BOLT	SCHRAUBE PARAFUSO	VIS BOUT	140B
4		86050279		10	NUT, M10 x 1.5, Flg, Ci 10 DADO	TUERCA MØTRIK	MUTTER PORCA	ECROU MOER	010D
5		87343550		6	BOLT BULLONE	PERNO BOLT	SCHRAUBE PARAFUSO	VIS BOUT	140B
6		86512497		6	NUT, M12 x 1.75, Flg, Ci 10 DADO	TUERCA MØTRIK	MUTTER PORCA	ECROU MOER	010D
7		87284531		8	NUT DADO	TUERCA MØTRIK	MUTTER PORCA	ECROU MOER	010D
8		84276168		1	ANGLE ANGOLARE	ÂNGULO VINKELBESLAG	WINKEL CANTONEIRA	CORNIERE HOEKSTUK	057C
9		87656137		8	BOLT, Hex Flg, M8 x 20, 10.9, Full Thd BULLONE	PERNO BOLT	SCHRAUBE PARAFUSO	VIS BOUT	140B

5130 6130 7130

SECTION INDEX

74 - Cleaning

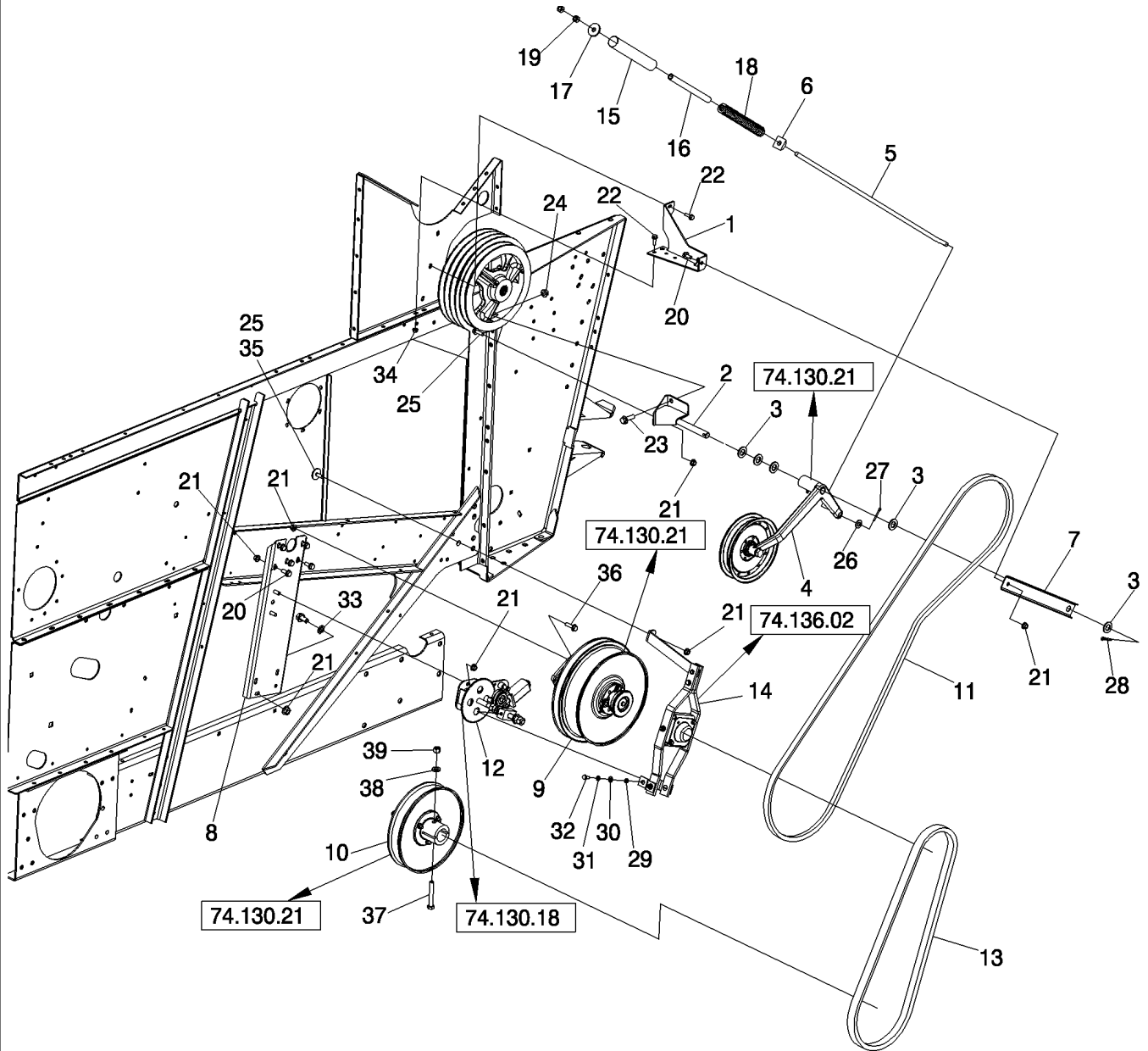
74.101.14		BELT DRIVE - JACKSHAFT, FAN
74.101.22		SHAKER DRIVE SHIELD, LEFT HAND
74.101.23		HEAD ASSEMBLY - TAILINGS ELEVATOR
74.101.24		SHAFT AND BEARING ASSEMBLY, CLEANING SYSTEM DRIVE
74.101.25		TAILGATE, SHOE DOOR ASSEMBLY
74.101.26		SHAKER SHAFT DRIVE
74.101.27		PITMAN, LEFT HAND ASSEMBLY
74.101.28		PITMAN, RIGHT HAND ASSEMBLY
74.110.07		HANGER ASSEMBLY ARM, RIGHT AND LEFT HAND
74.114.02		SIEVE ADJUSTMENT
74.114.08		FRAME, UPPER SIEVE
74.114.09	01	SIEVE ASSEMBLY, UPPER MANUAL
74.114.09	02	SIEVE ASSEMBLY, UPPER REMOTE
74.114.10		DIA HARVEST KIT, REMOTE SIEVE COMPLETING
74.114.11		REMOTE SIEVE ADJUSTMENT
74.118.10		SUPPORT ASSEMBLY, LOWER SIEVE
74.118.11	01	SIEVE ASSEMBLY, LOWER REMOTE
74.118.11	02	SIEVE ASSEMBLY, LOWER MANUAL
74.118.12		VIEWING DOOR ASSEMBLY, LOWER SIEVE
74.130.02		CLEANING FAN - HOUSING
74.130.03		CLEANING FAN ASSEMBLY
74.130.07		CLEANING FAN - SHIELDS
74.130.18		MOTOR ASSEMBLY, CLEANING FAN SPEED ADJUSTER
74.130.19	01	CLEANING SYSTEM
74.130.20		GEAR CASE FEEDER AND CLEANING FAN DRIVE
74.130.21		PULLEY ASSEMBLY CLEANING FAN, CLEANING FAN DRIVE JACKSHAFT ASSEMBLY, IDLER ASSEMBLY FAN DRIVE WITH PULLEY
74.130.22		SHIELDS, RIGHT HAND FAN DRIVE BELTS
74.130.23		SHIELD ASSEMBLY, RIGHT HAND REAR
74.135.07	01	CHAFF SPREADER ASSEMBLY
74.135.07	02	CHAFF SPREADER ASSEMBLY, MOUNTING
74.135.08		CHAFF SPREADER- DRIVE
74.135.08	02	CHAFF SPREADER- DRIVES CONT
74.135.09		CHAFF SPREADER - IDLER ASSEMBLY
74.135.10		CHAFF SPREADER - SHIELDS
74.136.02		CONTROL ASSEMBLY, CLEANING FAN SPEED
74.140.01		DRIVE ASSEMBLY, ELEVATOR JACKSHAFT
74.140.06		AUGER ASSEMBLY, TAILINGS DELIVERY
74.140.20		ELEVATOR JACKSHAFT, DRIVE IDLER
74.140.22		ELEVATOR ASSEMBLY, TAILINGS
74.140.23		ELEVATOR ASSEMBLY, TAILINGS INSTALLED

BELT DRIVE - JACKSHAFT, FAN
 BELT DRIVE - JACKSHAFT, FAN
 BELT DRIVE - JACKSHAFT, FAN
 BELT DRIVE - JACKSHAFT, FAN

R	N	P.N.	MOD	Q	Description Descrizione	Denominacion Beskrivelse	Bezeichnung Denominação	Description Beschrijving	L.C.
1		87643045		1	SUPPORT ASSY., Idler Arm Spring	APOYADERO (CONJUNT	STUETZE (KPLT.)	SUPPORT (ASSEMBLE)	P427
					SUPPORTO, COMPLESS	SUPPORT ASSY.	SUPORTE CONJUNTO	SUPPORT ASSY.	
2		87703325		1	SUPPORT ASSY., Clean Fan Idler Pivot	APOYADERO (CONJUNT	STUETZE (KPLT.)	SUPPORT (ASSEMBLE)	P427
					SUPPORTO, COMPLESS	SUPPORT ASSY.	SUPORTE CONJUNTO	SUPPORT ASSY.	
3		495-11081		6	WASHER, 3/4", SAE	ARANDELA	UNTERLEGSCHIEBE	RONDELLE	131R
					RONDELLA	FLADSKIVE	ANILHA	SLUITRING	
4		NSS		1	NOT SERVICED SEPARATELY, IDLER ASSEMBLY, Fan Drive With Pulley	NO SE REPARA POR SE	NICHT A SEP ERS-T LIEF	NON FORUNI SEPREMI	064N
					NON FORNITO SEPARA	SERVICERES IKKE SEP	SEM REPARAÇÃO EM SI	NIET LOS VERKRIJGBA	
5		174520C2		1	ROD, Fan Jackshaft Belt Tensioner	VARILLA	STANGE	TIGE	090A
					ASTA	STANG	HASTE	STANG	
6		194652C1		1	PIVOT, Primary Door	PIVOTE	DREHZAPFEN	PIVOT	6330
					PERNO	PIVOT	PIVO	PIVOT	
7		87643047		1	CHANNEL, Outer Pivot Support	CANAL	RINNE	CANAL	050C
					CANALE	KANAL	CANAL	KANAAL	
8		87647069		1	PLATE ASSY., Fan Drive Support	PLACA (CONJUNTO)	PLATTE (KPLT.)	PLAQUE (ASSEMBLEE)	P433
					PIASTRA, COMPLESSIV	PLATE ASSY.	PLACA CONJUNTO	PLATE ASSY.	
9		NSS		1	NOT SERVICED SEPARATELY, JACKSHAFT ASSEMBLY, Cleaning Fan Drive	NO SE REPARA POR SE	NICHT A SEP ERS-T LIEF	NON FORUNI SEPREMI	064N
					NON FORNITO SEPARA	SERVICERES IKKE SEP	SEM REPARAÇÃO EM SI	NIET LOS VERKRIJGBA	
10		NSS		1	NOT SERVICED SEPARATELY, PULLEY ASSEMBLY, Cleaning Fan	NO SE REPARA POR SE	NICHT A SEP ERS-T LIEF	NON FORUNI SEPREMI	064N
					NON FORNITO SEPARA	SERVICERES IKKE SEP	SEM REPARAÇÃO EM SI	NIET LOS VERKRIJGBA	
11		87642957		1	V-BELT, 22.23 mm W x 3238.00 mm L, Fan Jackshaft Drive	CORREA TRAPEZOIDAL	KEILRIEMEN	COURROIE TRAPEZOID.	Z087
					CINGHIA, TRAPEZ	V-BELT	CORREIA V	V-BELT	
12		NSS		1	NOT SERVICED SEPARATELY, MOTOR ASSEMBLY, Cleaning Fan Speed Adjust	NO SE REPARA POR SE	NICHT A SEP ERS-T LIEF	NON FORUNI SEPREMI	064N
					NON FORNITO SEPARA	SERVICERES IKKE SEP	SEM REPARAÇÃO EM SI	NIET LOS VERKRIJGBA	
13		301146A1		1	V-BELT, 31.80 mm W x 1847.25 mm L, Fan Drive	CORREA TRAPEZOIDAL	KEILRIEMEN	COURROIE TRAPEZOID.	Z087
					CINGHIA, TRAPEZ	V-BELT	CORREIA V	V-BELT	
14		NSS		1	NOT SERVICED SEPARATELY, CONTROL ASSEMBLY, Cleaning Fan Speed	NO SE REPARA POR SE	NICHT A SEP ERS-T LIEF	NON FORUNI SEPREMI	064N
					NON FORNITO SEPARA	SERVICERES IKKE SEP	SEM REPARAÇÃO EM SI	NIET LOS VERKRIJGBA	
15		87703617		1	SPACER, Fan Jackshaft Idler Spring	SEPARADOR	DISTANZSTÜCK	ENTRETOISE	075D
					DISTANZIALE	AFSTANDSSTYKKE	ESPAÇADOR	AFSTANDSSTUK	
16		84122810		1	SPACER, Fan Jackshaft Spring	SEPARADOR	DISTANZSTÜCK	ENTRETOISE	075D
					DISTANZIALE	AFSTANDSSTYKKE	ESPAÇADOR	AFSTANDSSTUK	
17		9511052		1	WASHER, M12 x 44 x 4	ARANDELA	UNTERLEGSCHIEBE	RONDELLE	131R
					RONDELLA	FLADSKIVE	ANILHA	SLUITRING	

5130 6130 7130

BELT DRIVE - JACKSHAFT, FAN
BELT DRIVE - JACKSHAFT, FAN
BELT DRIVE - JACKSHAFT, FAN
BELT DRIVE - JACKSHAFT, FAN

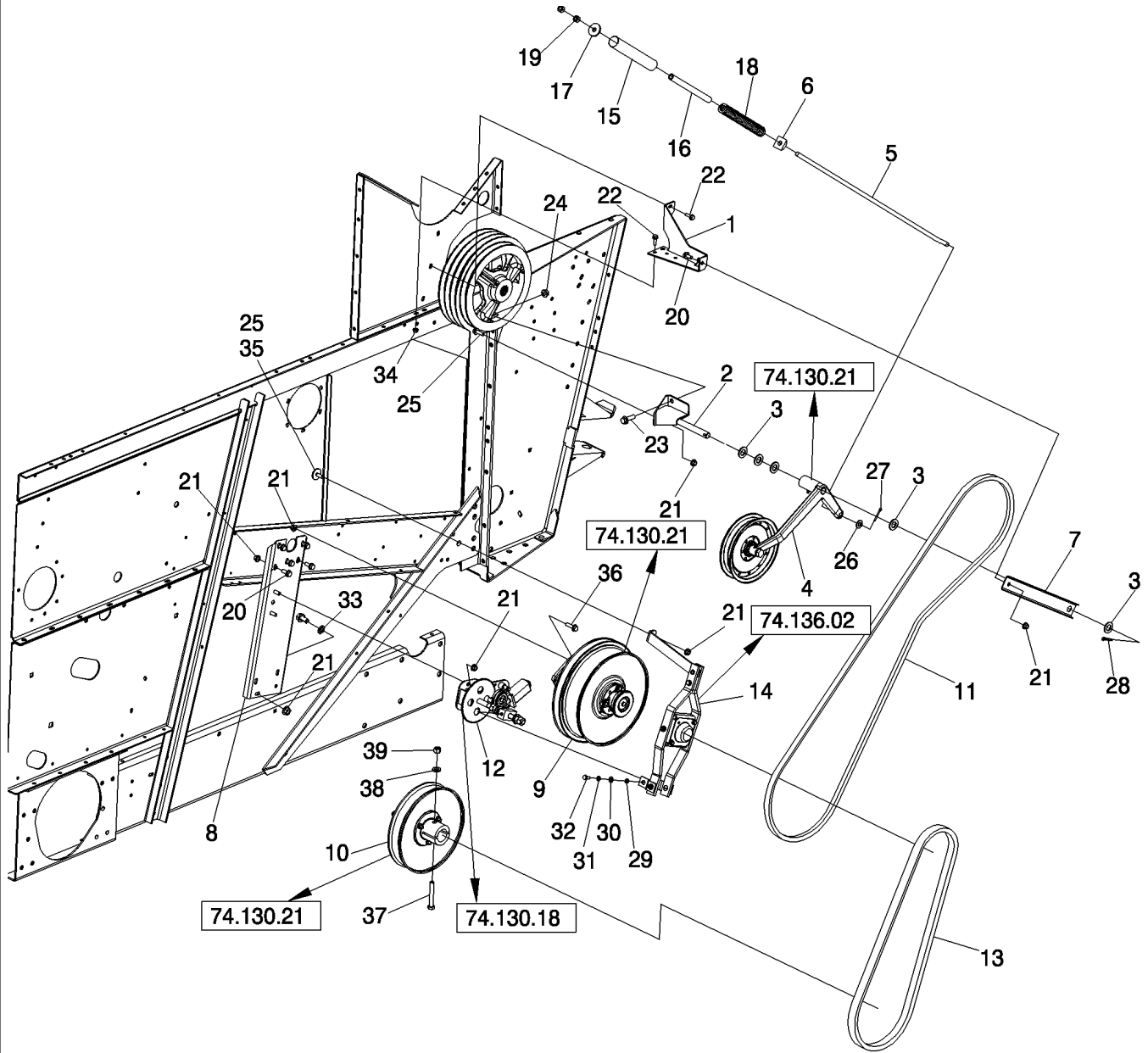


BELT DRIVE - JACKSHAFT, FAN
 BELT DRIVE - JACKSHAFT, FAN
 BELT DRIVE - JACKSHAFT, FAN
 BELT DRIVE - JACKSHAFT, FAN

R	N	P.N.	MOD	Q	Description Descrizione	Denominacion Beskrivelse	Bezeichnung Denominação	Description Beschrijving	L.C.
18		450555A1		1	SPRING, Feeder Belt MOLLA	MUELLE SPRING	FEDER MOLA	RESSORT SPRING	8315
19		425-108		2	TUBE NUT, 1/2"-13, G5 DADO TUBO	TUERCA DE TUBO SLANGEMØTRIK	ROHRMUTTER PORCA DE TUBO	ECROU DE TUYAU BUISSMOER	0030
20		87698835		9	BOLT BULLONE	PERNO BOLT	SCHRAUBE PARAFUSO	VIS BOUT	140B
21		86050279		15	NUT, M10 x 1.5, Flg, CI 10 DADO	TUERCA MØTRIK	MUTTER PORCA	ECROU MOER	010D
22		87698833		3	BOLT BULLONE	PERNO BOLT	SCHRAUBE PARAFUSO	VIS BOUT	140B
23		87695413		2	BOLT BULLONE	PERNO BOLT	SCHRAUBE PARAFUSO	VIS BOUT	140B
24		86512497		2	NUT, M12 x 1.75, Flg, CI 10 DADO	TUERCA MØTRIK	MUTTER PORCA	ECROU MOER	010D
25		87698837		2	BOLT BULLONE	PERNO BOLT	SCHRAUBE PARAFUSO	VIS BOUT	140B
26		495-11053		1	WASHER, 1/2", SAE RONDELLA	ARANDELA FLADSKIVE	UNTERLEGSCHIEBE ANILHA	RONDELLE SLUITRING	131R
27		432-1220		1	COTTER PIN, 3/16" x 1 1/4" COPPIGLIA	PASADOR SPLITBOLT	SPLINT TROÇO DE ABRIR	GOUPILLE FENDUE SPLITPEN	270C
28		432-1620		1	COTTER PIN, 1/4" x 1 1/4" COPPIGLIA	PASADOR SPLITBOLT	SPLINT TROÇO DE ABRIR	GOUPILLE FENDUE SPLITPEN	270C
29		183916A1		2	SPACER DISTANZIALE	ESPACIADOR SPACER	ABSTANDSSTUECK ESPACADOR	ENTRETOISE SPACER	8090
30		495-11034		2	WASHER, 5/16", SAE RONDELLA	ARANDELA FLADSKIVE	UNTERLEGSCHIEBE ANILHA	RONDELLE SLUITRING	131R
31		492-11031		2	LOCK WASHER, 5/16" RONDELLA DI SICUREZZA	ARANDELA DE BLOQUEO LÅSESKIVE	SICHERUNGSSCHIEBE ANILHA DE RETENÇÃO	RONDELLE FREIN BORGRING	132R
32		413-512		2	BOLT, Hex, 5/16"-18 x 3/4", G5, Full Thd BULLONE	PERNO BOLT	SCHRAUBE PARAFUSO	VIS BOUT	140B
33		131-415		1	LOCK NUT, Push, Bolt Retainer, 3/8" x 25/32" DADO DI BLOCCAGGIO	TUERCA DE BLOQUEO LÅSEMØTRIK	SICHERUNGSMUTTER CONTRAPORCA	CONTRE-ECROU BORGMOER	P263
34		86507066		2	NUT, M8 x 1.25, Flg, CI 10 DADO	TUERCA MØTRIK	MUTTER PORCA	ECROU MOER	010D
35		495-81143		1	WASHER, 13/32" x 1 1/2" x .120" RONDELLA	ARANDELA FLADSKIVE	UNTERLEGSCHIEBE ANILHA	RONDELLE SLUITRING	131R
36		87698838		4	BOLT BULLONE	PERNO BOLT	SCHRAUBE PARAFUSO	VIS BOUT	140B
37		426-856		1	BOLT, Hex, 1/2"-13 x 3 1/2", G8 BULLONE	PERNO BOLT	SCHRAUBE PARAFUSO	VIS BOUT	140B
38		496-31053		1	WASHER, 17/32" x 1 1/16" x .188", HDN RONDELLA	ARANDELA FLADSKIVE	UNTERLEGSCHIEBE ANILHA	RONDELLE SLUITRING	131R

5130 6130 7130

BELT DRIVE - JACKSHAFT, FAN
BELT DRIVE - JACKSHAFT, FAN
BELT DRIVE - JACKSHAFT, FAN
BELT DRIVE - JACKSHAFT, FAN



74.101.14

p3

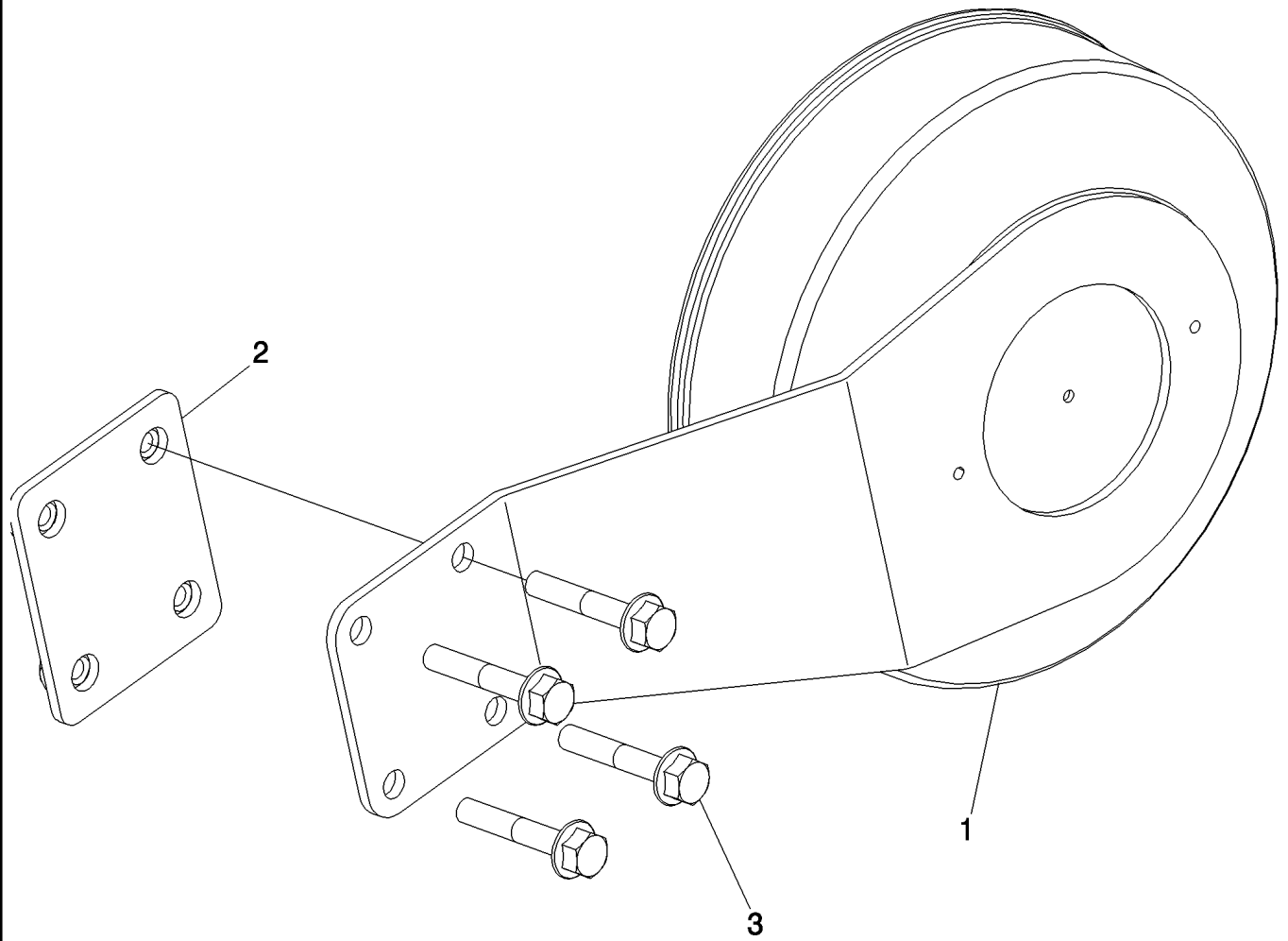
11/11

BELT DRIVE - JACKSHAFT, FAN
BELT DRIVE - JACKSHAFT, FAN
BELT DRIVE - JACKSHAFT, FAN
BELT DRIVE - JACKSHAFT, FAN

R	N	P.N.	MOD	Q	Description Descrizione	Denominacion Beskrivelse	Bezeichnung Denominação	Description Beschrijving	L.C.
39		232-4118		1	LOCK NUT, 1/2"-13, GC DADO DI BLOCCAGGIO	TUERCA DE BLOQUEO LÅSEMØTRIK	SICHERUNGSMUTTER CONTRAPORCA	CONTRE-ECROU BORGMOER	P263

5130 6130 7130

SHAKER DRIVE SHIELD, LEFT HAND
SHAKER DRIVE SHIELD, LEFT HAND
SHAKER DRIVE SHIELD, LEFT HAND
SHAKER DRIVE SHIELD, LEFT HAND

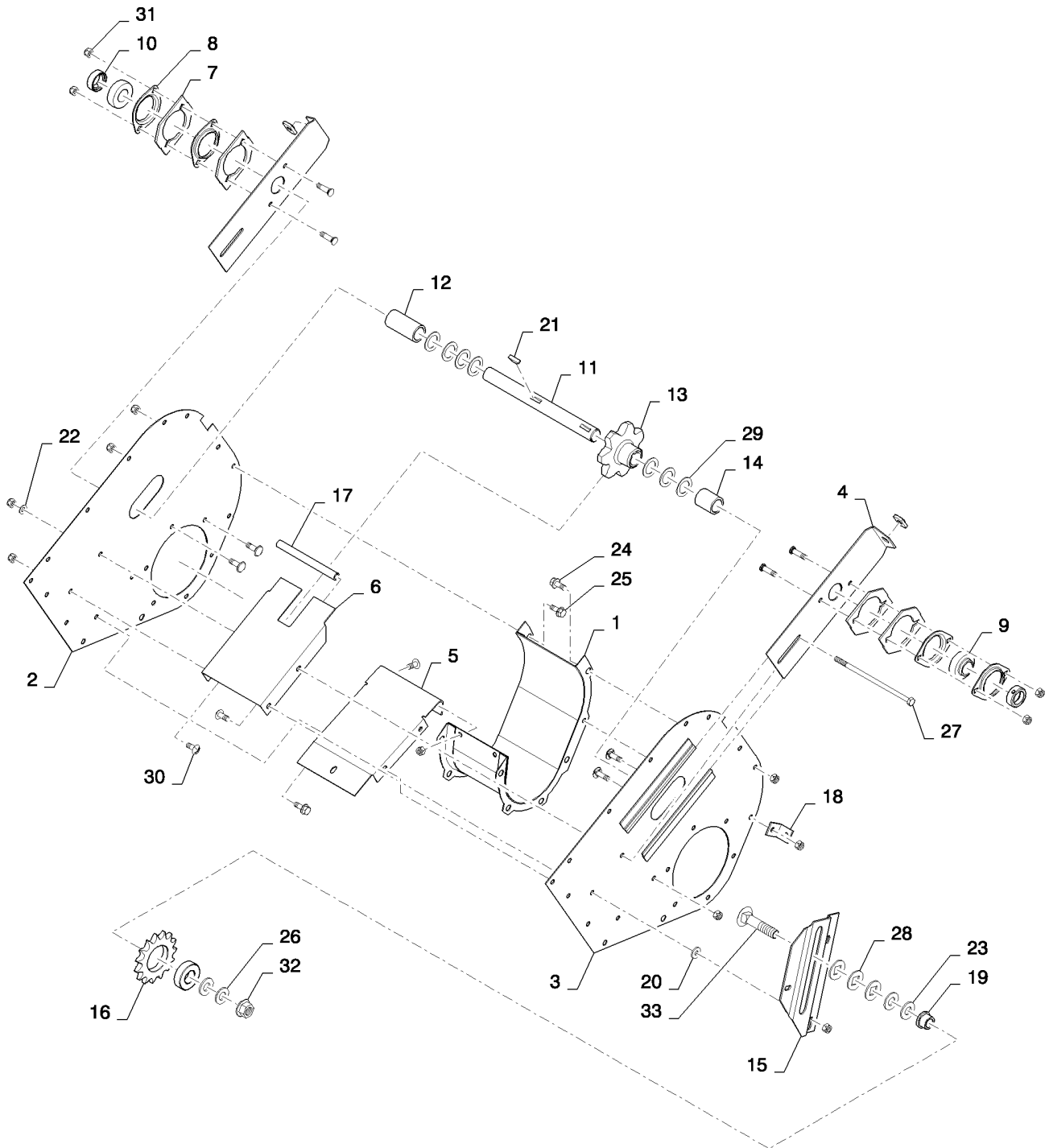


SHAKER DRIVE SHIELD, LEFT HAND
 SHAKER DRIVE SHIELD, LEFT HAND
 SHAKER DRIVE SHIELD, LEFT HAND
 SHAKER DRIVE SHIELD, LEFT HAND

R	N	P.N.	MOD	Q	Description Descrizione	Denominacion Beskrivelse	Bezeichnung Denominação	Description Beschrijving	L.C.
1		84171364		1	COVER ASSY, Shaker Arm, Left Hand COPERCHIO, COMPL	CONJUNTO DE FUNDAS DÆKSELENHED	ABDECKUNGSBAUGRUF CONJUNTO DE COBERT	COUVERCLE AFSCHERMEENHEID	P426
2		84171360		1	BRACKET, Shaker Arm Cover STAFFA	SOPORTE BESLAG	HALTERUNG SUPORTE	SUPPORT STEUN	225S
3		87698832		4	BOLT BULLONE	PERNO BOLT	SCHRAUBE PARAFUSO	VIS BOUT	140B

5130 6130 7130

HEAD ASSEMBLY - TAILINGS ELEVATOR
HEAD ASSEMBLY - TAILINGS ELEVATOR
HEAD ASSEMBLY - TAILINGS ELEVATOR
HEAD ASSEMBLY - TAILINGS ELEVATOR

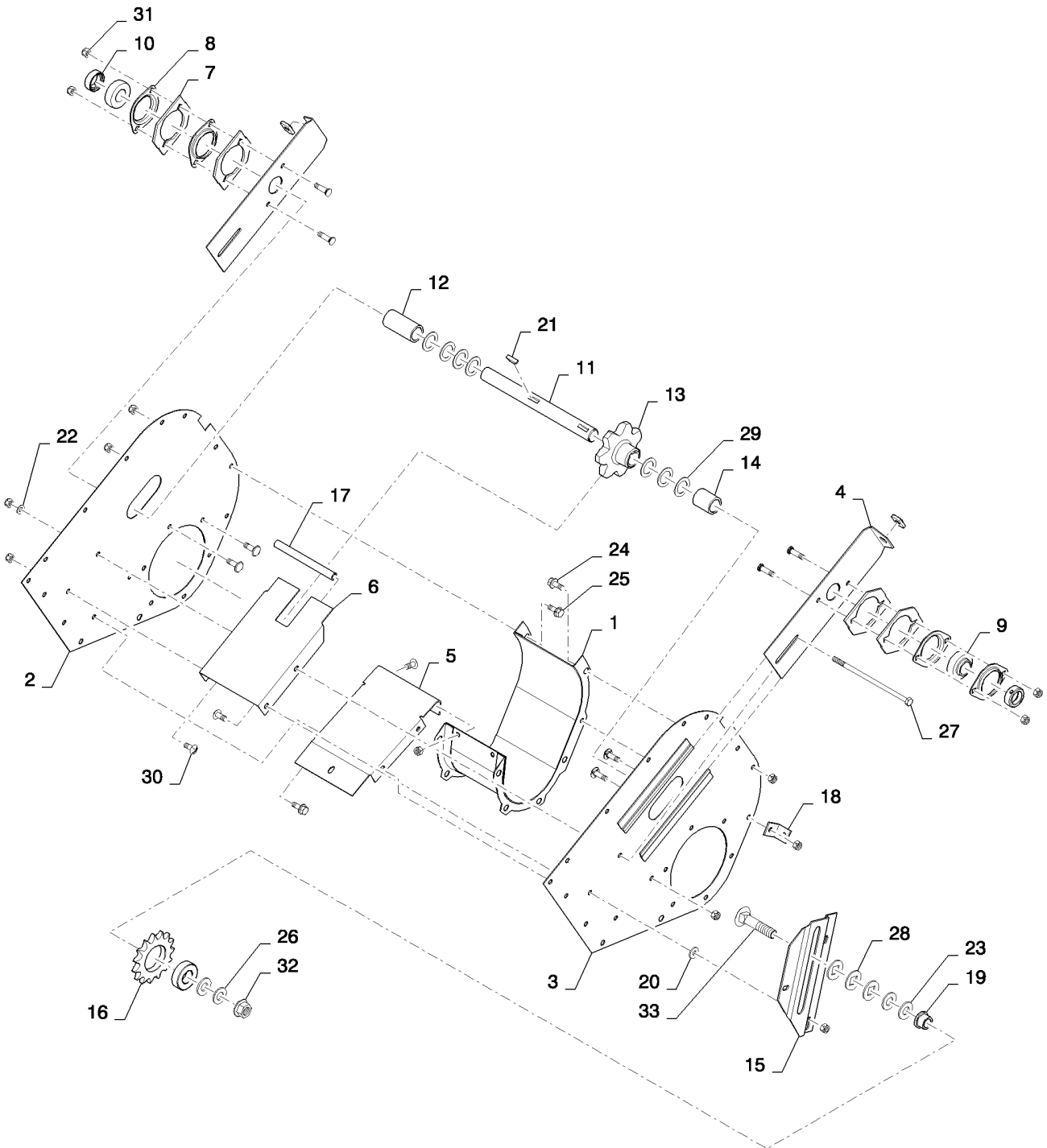


HEAD ASSEMBLY - TAILINGS ELEVATOR
 HEAD ASSEMBLY - TAILINGS ELEVATOR
 HEAD ASSEMBLY - TAILINGS ELEVATOR
 HEAD ASSEMBLY - TAILINGS ELEVATOR

R	N	P.N.	MOD	Q	Description Descrizione	Denominacion Beskrivelse	Bezeichnung Denominação	Description Beschrijving	L.C.
1		87622913		1	TROUGH CONDOTTO	CUBETA KAR	TROG CALHA	AUGET TROG	070T
2		87620241		1	PLATE ASSY. PIASTRA, COMPLESSIV	PLACA (CONJUNTO) PLATE ASSY.	PLATTE (KPLT.) PLACA CONJUNTO	PLAQUE (ASSEMBLEE) PLATE ASSY.	P433
3		87620236		1	PLATE ASSY. PIASTRA, COMPLESSIV	PLACA (CONJUNTO) PLATE ASSY.	PLATTE (KPLT.) PLACA CONJUNTO	PLAQUE (ASSEMBLEE) PLATE ASSY.	P433
4		87622915		2	SUPPORT ASSY. SUPPORTO, COMPLESS	APOYADERO (CONJUNT SUPPORT ASSY.	STUETZE (KPLT.) SUPORTE CONJUNTO	SUPPORT (ASSEMBLE) SUPPORT ASSY.	P427
5		87736713		1	TOP COVER COPERCHIO SUPERIOR	TAPA SUPERIOR TOPDÆKSEL	OBERE ABDECKUNG COBERTURA SUPERIOR	COUVERCLE SUPERIEU BOVENSTE AFSCHERMI	266C
6		87622916		1	BOTTOM PARTE INFERIORE	INFERIOR BUND	UNTERSEITE FUNDO	FOND BODEM	Z181
7		87624305		4	PLATE, LARGE PIASTRA, LARGA	PLACA PLATE, LARGE	PLATTE, GROSS PLACA ESPESA	PLAQUE PLATE, LARGE	Z308
8		50591		4	FLANGE FLANGIA	TAPA FLANGE	FLANSCH FLANGE	FLASQUE FLANGE	3360
9		214366C91		2	BALL BEARING, 32 mm OD x 15 mm	RODAMIENTO DE BOLA CUSCINETTO A SFERE	KUGELLAGER ROLAMENTO DE ESFER	ROULEMENT A BILLES KOGELLAGER	343C
10		87431217		2	COLLAR COLLARE	COLLAR SLANGEBÅND	RINGE ANEL	COLLIER KRAAG	031F
11		87515814		1	SHAFT ALBERO	ARBOL SHAFT	WELLE EIXO	ARBRE SHAFT	7590
12		516327R1		1	SPACER, 1" Pipe x 2 3/4" DISTANZIALE	SEPARADOR AFSTANDSSTYKKE	DISTANZSTÜCK ESPAÇADOR	ENTRETOISE AFSTANDSSTUK	075D
13		87691619		1	SPROCKET RUOTA DENTATA; PIGN	PIÑÓN GEARHJUL	KETTENRAD RODA DENTADA	PIGNON KETTINGWIEL	164R
14		87036418		1	SPACER, 1" Pipe x 1 9/16" DISTANZIALE	SEPARADOR AFSTANDSSTYKKE	DISTANZSTÜCK ESPAÇADOR	ENTRETOISE AFSTANDSSTUK	075D
15		87622836		1	BRACKET STAFFA	SOPORTE BESLAG	HALTERUNG SUPORTE	SUPPORT STEUN	225S
16		87283101		1	SPROCKET RUOTA DENTATA; PIGN	PIÑÓN GEARHJUL	KETTENRAD RODA DENTADA	PIGNON KETTINGWIEL	164R
17		87302565		1	SPACER DISTANZIALE	ESPACIADOR SPACER	ABSTANDSSTUECK ESPACADOR	ENTRETOISE SPACER	8090
18		142478A2		1	BRACKET STAFFA	SOPORTE BESLAG	HALTERUNG SUPORTE	SUPPORT STEUN	225S
19		84334697		1	BUSHING BOCCOLA	CASQUILLO BØSNING	BUCHSE CASQUILHO	BAGUE BUS	095B
20		495-81135		3	WASHER, 13/32" x 1" x .120"	ARANDELA FLADSKIVE	UNTERLEGSCHIEBE ANILHA	RONDELLE SLUITRING	131R
21		126-124		1	WOODRUFF KEY, #15, 1/4" x 1", HT	CHAVETA MEDIA-LUNA LINGUETTA AMERICANA	FEDERKEIL CHAVETA MEIA LUA	CLAVETTE SPECIALE SCHIJFSPIE	P412
22		83918746		1	WASHER, 5/16", .354" x .688" x .08" Thk	ARANDELA FLADSKIVE	UNTERLEGSCHIEBE ANILHA	RONDELLE SLUITRING	131R

5130 6130 7130

HEAD ASSEMBLY - TAILINGS ELEVATOR
HEAD ASSEMBLY - TAILINGS ELEVATOR
HEAD ASSEMBLY - TAILINGS ELEVATOR
HEAD ASSEMBLY - TAILINGS ELEVATOR



74.101.23

p2

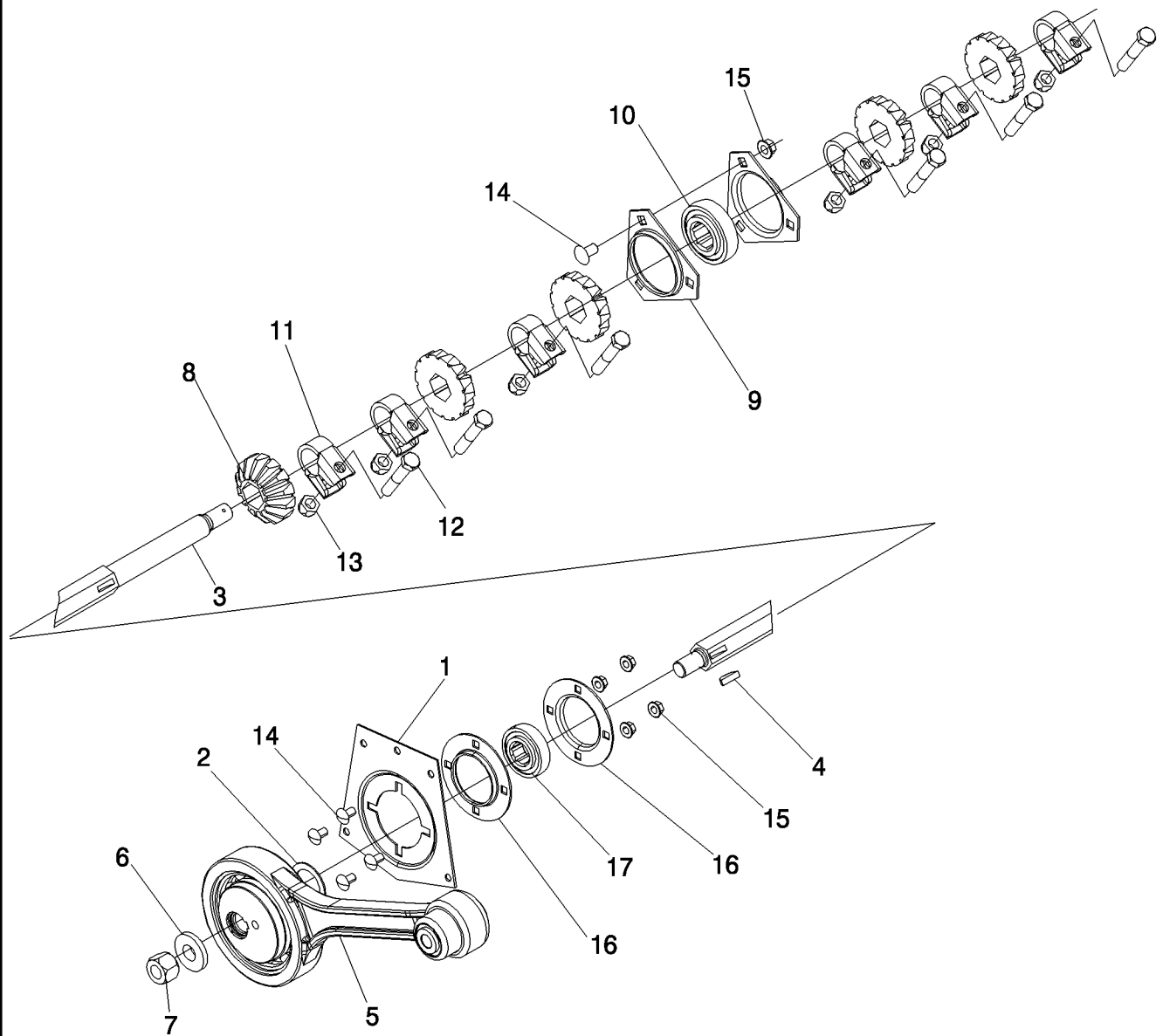
12/11

HEAD ASSEMBLY - TAILINGS ELEVATOR
 HEAD ASSEMBLY - TAILINGS ELEVATOR
 HEAD ASSEMBLY - TAILINGS ELEVATOR
 HEAD ASSEMBLY - TAILINGS ELEVATOR

R	N	P.N.	MOD	Q	Description Descrizione	Denominacion Beskrivelse	Bezeichnung Denominação	Description Beschrijving	L.C.
23		87365		3	WASHER, 5/8", SAE RONDELLA	ARANDELA FLADSKIVE	UNTERLEGSCHIEBE ANILHA	RONDELLE SLUITRING	131R
24		87681207		3	BOLT BULLONE	PERNO BOLT	SCHRAUBE PARAFUSO	VIS BOUT	140B
25		87656137		3	BOLT, Hex Flg, M8 x 20, 10.9, Full Thd BULLONE	PERNO BOLT	SCHRAUBE PARAFUSO	VIS BOUT	140B
26		140048		1	BELLEVILLE WASHER, M16 RONDELLA BELLEVILLE	ARANDELA BELLEVILLE BELLEVILLE-SPÆNDSKI'	TELLERFEDER ANILHA CÓNICA	RONDELLE BELLEVILLE SCHOTELVEER	A143
27		87690472		1	BOLT BULLONE	PERNO BOLT	SCHRAUBE PARAFUSO	VIS BOUT	140B
28		498-81010		3	WASHER, 41/64" x 1 1/2" x .105", Sq Hole RONDELLA	ARANDELA FLADSKIVE	UNTERLEGSCHIEBE ANILHA	RONDELLE SLUITRING	131R
29		495-81069		7	WASHER, 1 1/32" x 1 1/2" x .060" RONDELLA	ARANDELA FLADSKIVE	UNTERLEGSCHIEBE ANILHA	RONDELLE SLUITRING	131R
30		847-3820		4	SCREW, Sltd Tr Hd, M8 x 20, 10.9, Serr VITE	TORNILLO SKRUE	SCHRAUBE PARAFUSO	VIS SCHROEF	040V
31		86629542		15	LOCK NUT, M8 x 1.25, CI 8 DADO DI BLOCCAGGIO	TUERCA DE BLOQUEO LÅSEMØTRIK	SICHERUNGSMUTTER CONTRAPORCA	CONTRE-ECROU BORGMOER	P263
32		86512498		1	NUT, M16 x 2, Flg, CI 10 DADO	TUERCA MØTRIK	MUTTER PORCA	ECROU MOER	010D
33		711-16080		1	CARRIAGE BOLT, M16 x 80, 8.8 BULLONE A TESTA TONI	PERNO ALOMADO BRÆDDEBOLT	SCHLOSSSCHRAUBE PARAFUSO DE CARROÇ	VIS A TETE BOMBEE SLOTBOUT	P123

5130 6130 7130

SHAFT AND BEARING ASSEMBLY, CLEANING SYSTEM DRIVE
SHAFT AND BEARING ASSEMBLY, CLEANING SYSTEM DRIVE
SHAFT AND BEARING ASSEMBLY, CLEANING SYSTEM DRIVE
SHAFT AND BEARING ASSEMBLY, CLEANING SYSTEM DRIVE

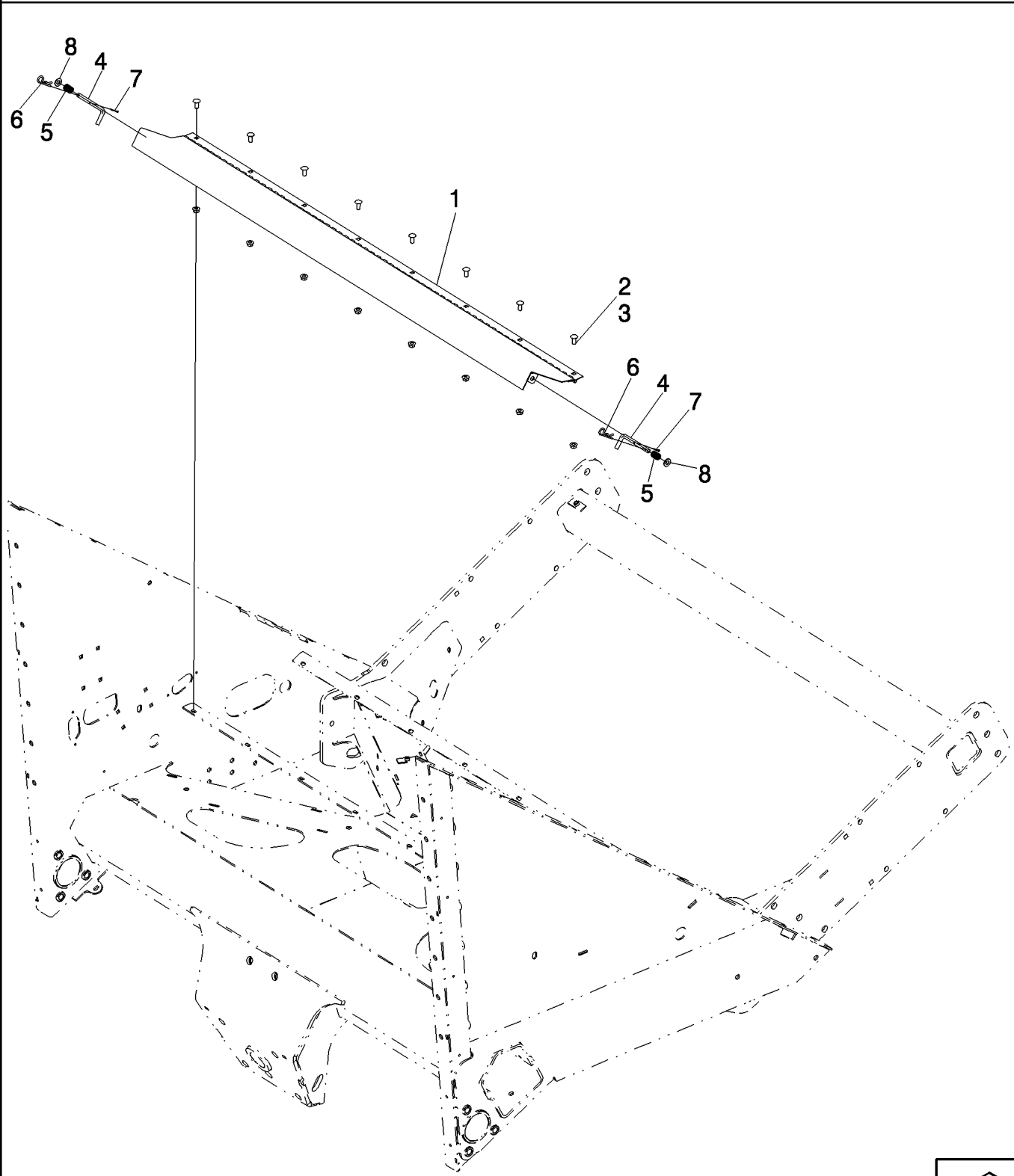


SHAFT AND BEARING ASSEMBLY, CLEANING SYSTEM DRIVE
 SHAFT AND BEARING ASSEMBLY, CLEANING SYSTEM DRIVE
 SHAFT AND BEARING ASSEMBLY, CLEANING SYSTEM DRIVE
 SHAFT AND BEARING ASSEMBLY, CLEANING SYSTEM DRIVE

R	N	P.N.	MOD	Q	Description Descrizione	Denominacion Beskrivelse	Bezeichnung Denominação	Description Beschrijving	L.C.
1		1302221C1		2	RETAINER, Shaker Shaft Bearing TOPE		HALTER	ARRETOIR	7125
					DISPOSITIVO TENUTA	RETAINER	RETENTOR	RETAINER	
2		495-81213		1	WASHER, 1 13/32" x 2" x .060"	ARANDELA	UNTERLEGSSCHEIBE	RONDELLE	131R
					RONDELLA	FLADSKIVE	ANILHA	SLUITRING	
3		1322616C2		1	SHAFT, Auger Bed And Shaker Drive	ARBOL	WELLE	ARBRE	7590
					ALBERO	SHAFT	EIXO	SHAFT	
4		126-124		1	WOODRUFF KEY, #15, 1/4" x 1", HT	CHAVETA MEDIA-LUNA	FEDERKEIL	CLAVETTE SPECIALE	P412
					LINGUETTA AMERICANA	SKIVEFEDER	CHAVETA MEIA LUA	SCHIJFSPIE	
5		87672050		1	ARM ASSY., Left Hand Assembly	BRAZO (CONJUNTO)	ARM (KPLT.)	BRAS (ASSEMBLE)	P502
					BRACCIO, COMPLESSIVO	ARM ASSY.	BRACO CONJUNTO	ARM ASSY.	
6		1979580C1		1	WASHER, Shaker Cam	ARANDELA	UNTERLEGSSCHEIBE	RONDELLE	9720
					RONDELLA	WASHER	ARRUELA	WASHER	
7		231-41112		1	LOCK NUT, 3/4"-10, GB	TUERCA DE BLOQUEO	SICHERUNGSMUTTER	CONTRE-ECROU	P263
					DADO DI BLOCCAGGIO	LÅSEMØTRIK	CONTRAPORCA	BORGMOER	
8		87375654		5	GEAR, Auger Bed Driven	ENGRANJE	ZAHNRAD	ENGRENAGE	3820
					INGRANAGGIO	GEAR	ENGRENAGEM	GEAR	
9		86620026		2	FLANGED BEARING	COJINETE CON BRIDA	FLANSCHLAGER	PALIER A BRIDE	C006
					CUSCINETTO FLANGIAT	FLANGELEJE	ROLAMENTO FLANGEAL	FLENSLAGER	
10		87376564		1	BEARING, 28.7 mm ID x 72 mm OD x 25 mm, Shaker Shaft	COJINETE	LAGER	ROULEMENT	0600
					CUSCINETTO	LEJE	ROLAMENTO	LAGER	
11		225265R1		6	CLAMP, Tie Rod	COLLAR	SHELLE	COLLIER	1640
					MORSETTO	CLAMP	BRACADEIRA	CLAMP	
12		300809		6	BOLT, Hex, M12 x 65, 8.8	PERNO	SCHRAUBE	VIS	140B
					BULLONE	BOLT	PARAFUSO	BOUT	
13		100038		6	LOCK NUT, M12 x 1.75, Cl 8	TUERCA DE BLOQUEO	SICHERUNGSMUTTER	CONTRE-ECROU	P263
					DADO DI BLOCCAGGIO	LÅSEMØTRIK	CONTRAPORCA	BORGMOER	
14		87682390		9	BOLT	PERNO	SCHRAUBE	VIS	140B
					BULLONE	BOLT	PARAFUSO	BOUT	
15		86050279		9	NUT, M10 x 1.5, Flg, Cl 10	TUERCA	MUTTER	ECROU	010D
					DADO	MØTRIK	PORCA	MOER	
16		87430518		4	FLANGE	TAPA	FLANSCH	FLASQUE	3360
					FLANGIA	FLANGE	FLANGE	FLANGE	
17		87376564		2	BEARING, 28.7 mm ID x 72 mm OD x 25 mm, Shaker Shaft	COJINETE	LAGER	ROULEMENT	0600
					CUSCINETTO	LEJE	ROLAMENTO	LAGER	

5130 6130 7130

TAILGATE, SHOE DOOR ASSEMBLY
TAILGATE, SHOE DOOR ASSEMBLY
TAILGATE, SHOE DOOR ASSEMBLY
TAILGATE, SHOE DOOR ASSEMBLY

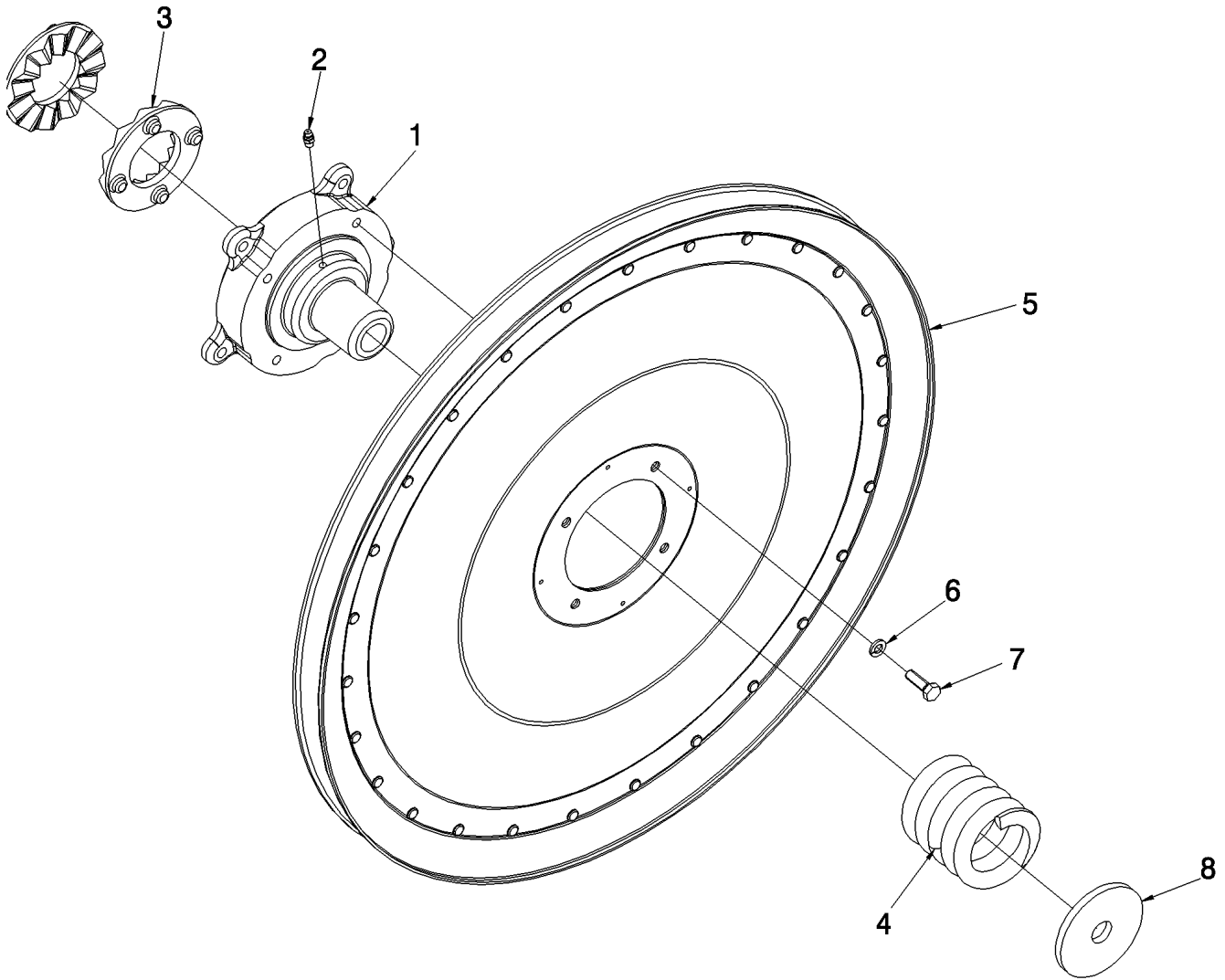


TAILGATE, SHOE DOOR ASSEMBLY
 TAILGATE, SHOE DOOR ASSEMBLY
 TAILGATE, SHOE DOOR ASSEMBLY
 TAILGATE, SHOE DOOR ASSEMBLY

R	N	P.N.	MOD	Q	Description Descrizione	Denominacion Beskrivelse	Bezeichnung Denominação	Description Beschrijving	L.C.
1		87598213		1	TAILGATE, Cleaning Shoe SPONDA POSTERIORE	COMPUERTA UDSTØDNINGSRIST	HECKKLAPPE TAIPAL TRASEIRO	HAYON ACHTERKLEP	194P
2		87682383		8	BOLT BULLONE	PERNO BOLT	SCHRAUBE PARAFUSO	VIS BOUT	140B
3		86507066		8	NUT, M8 x 1.25, Flg, Cl 10 DADO	TUERCA MØTRIK	MUTTER PORCA	ECROU MOER	010D
4		186736C3		2	ROD, Tailgate Lock ASTA	VARILLA ROD	STANGE HASTE	TRINGLE ROD	7250
5		540815R2		2	SPRING MOLLA	MUELLE SPRING	FEDER MOLA	RESSORT SPRING	8315
6		586591R1		2	COTTER PIN COPPIGLIA	PASADOR SPLITBOLT	SPLINT TROÇO DE ABRIR	GOUPILLE FENDUE SPLITPEN	270C
7		432-612		2	COTTER PIN, 3/32" x 3/4" COPPIGLIA	PASADOR SPLITBOLT	SPLINT TROÇO DE ABRIR	GOUPILLE FENDUE SPLITPEN	270C
8		495-11041		2	WASHER, 3/8", SAE RONDELLA	ARANDELA FLADSKIVE	UNTERLEGSSCHEIBE ANILHA	RONDELLE SLUITRING	131R

5130 6130 7130

SHAKER SHAFT DRIVE
SHAKER SHAFT DRIVE
SHAKER SHAFT DRIVE
SHAKER SHAFT DRIVE

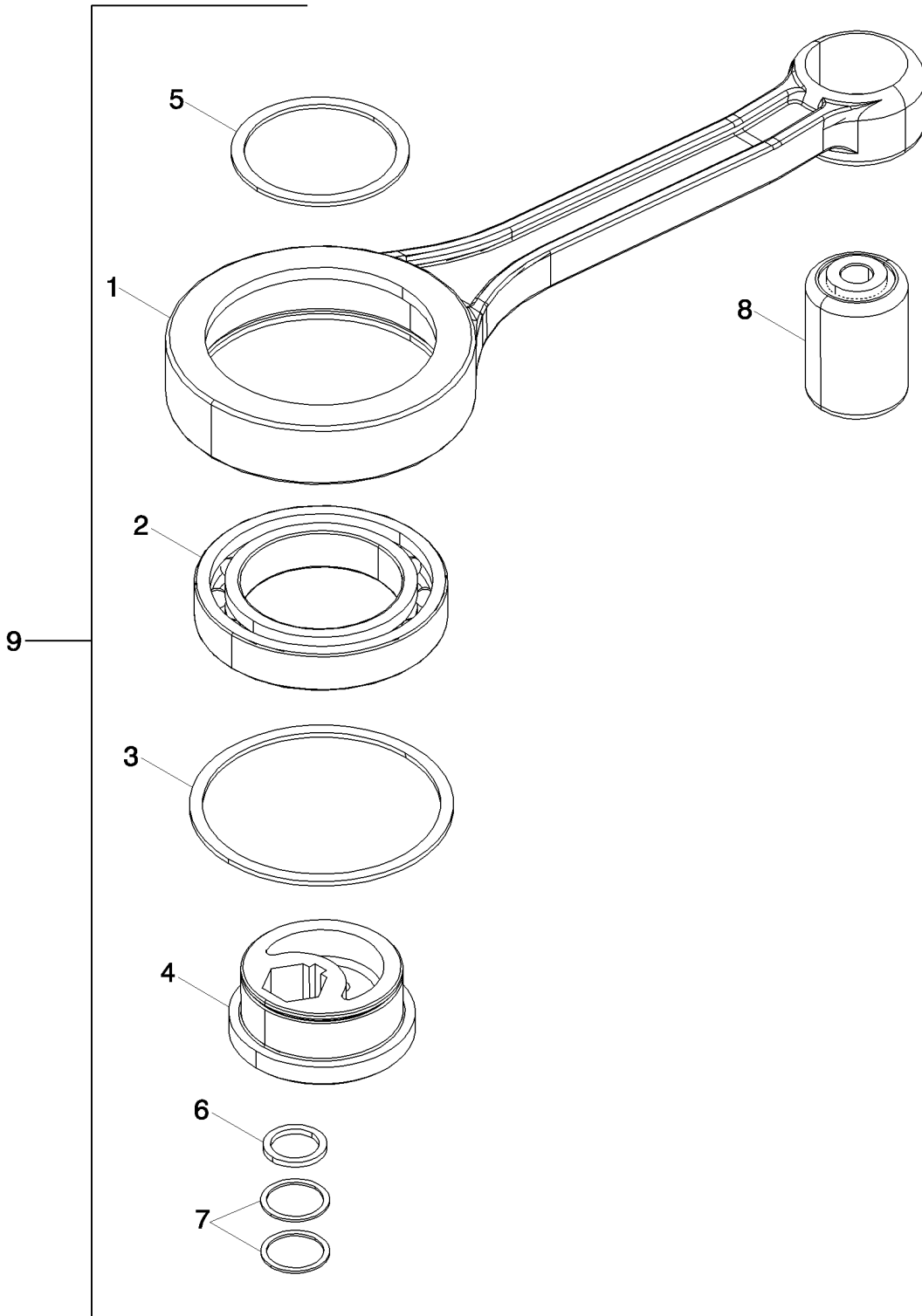


SHAKER SHAFT DRIVE
SHAKER SHAFT DRIVE
SHAKER SHAFT DRIVE
SHAKER SHAFT DRIVE

R	N	P.N.	MOD	Q	Description Descrizione	Denominacion Beskrivelse	Bezeichnung Denominação	Description Beschrijving	L.C.
1		1303136C2		1	HUB, Shaker Drive MOZZO	MAZA HUB	NABE CUBO	MOYEU HUB	4560
2		219-87		1	LUBE NIPPLE, 1/4"-28 x .56" lg, Self-Tap	BOQUILLA DE LUBRICAC	SCHMIERNIPPEL	GRAISSEUR	0601
					INGRASSATORE	SMØRENIPPEL	COPO DE LUBRIFICAÇÃO	SMEERNIPPEL	
3		B12170		2	RATCHET, Slip Clutch NOTTOLINO DI ARRESTO	RAQUETA RATCHET	SPERRKLINKE RAQUETE	ROCHET RATCHET	6830
4		19302K		1	SPRING, Shaker Shaft Drive	MUELLE SPRING	FEDER MOLA	RESSORT SPRING	8315
5		87735279		1	PULLEY, Shaker Shaft Driven	POLEA PULLEY	RIEMENSCHIEBE POLIA	POULIE PULLEY	6560
6		492-11031		4	LOCK WASHER, 5/16" RONDELLA DI SICUREZZA	ARANDELA DE BLOQUEO LÅSESKIVE	SICHERUNGSSCHIEBE ANILHA DE RETENÇÃO	RONDELLE FREIN BORGRING	132R
7		413-512		4	BOLT, Hex, 5/16"-18 x 3/4", G5, Full Thd	PERNO	SCHRAUBE	VIS	140B
					BULLONE	BOLT	PARAFUSO	BOUT	
8		167521H1		1	WASHER RONDELLA	ARANDELA WASHER	UNTERLEGSCHIEBE ARRUELA	RONDELLE WASHER	9720

5130 6130 7130

PITMAN, LEFT HAND ASSEMBLY
PITMAN, LEFT HAND ASSEMBLY
PITMAN, LEFT HAND ASSEMBLY
PITMAN, LEFT HAND ASSEMBLY



PITMAN, LEFT HAND ASSEMBLY
 PITMAN, LEFT HAND ASSEMBLY
 PITMAN, LEFT HAND ASSEMBLY
 PITMAN, LEFT HAND ASSEMBLY

R	N	P.N.	MOD	Q	Description Descrizione	Denominacion Beskrivelse	Bezeichnung Denominação	Description Beschrijving	L.C.
1		1979369C2		1	ARM BRACCIO	BRAZO ARM	ARM BRAÇO	BRAS ARM	130B
2		1345226C1		1	BALL BEARING, 80 mm ID x 125 mm OD x 22 mm	RODAMIENTO DE BOLA	KUGELLAGER	ROULEMENT A BILLES	343C
3		1322624C1		1	CUSCINETTO A SFERE RETAINER	KUGLELEJE TOPE	ROLAMENTO DE ESFERA HALTER	KOGELLAGER ARRETOIR	7125
4		1322573C1		1	DISPOSITIVO TENUTA CAM, Pitman Drive Left Hand	RETAINER LEVA CAMMA CAM	RETENTOR NOCKE ALAVANCA	RETAINER CAME CAM	7125 1290
5		1979190C1		1	RETAINER DISPOSITIVO TENUTA	TOPE RETAINER	HALTER RETENTOR	ARRETOIR RETAINER	7125
6		1330336C1		1	WASHER RONDELLA	ARANDELA WASHER	UNTERLEGSCHIEBE ARRUELA	RONDELLE WASHER	9720
7		1322623C1		2	RETAINER DISPOSITIVO TENUTA	TOPE RETAINER	HALTER RETENTOR	ARRETOIR RETAINER	7125
8		87376924		1	BUSHING BOCCOLA	CASQUILLO BUSHING	BUECHSE BUCHA	DOUILLE BUSHING	1140
9		87672050		1	ARM ASSY., Incl Ref 1-8 BRACCIO, COMPLESSIVO	BRAZO (CONJUNTO) ARM ASSY.	ARM (KPLT.) BRACO CONJUNTO	BRAS (ASSEMBLE) ARM ASSY.	P502

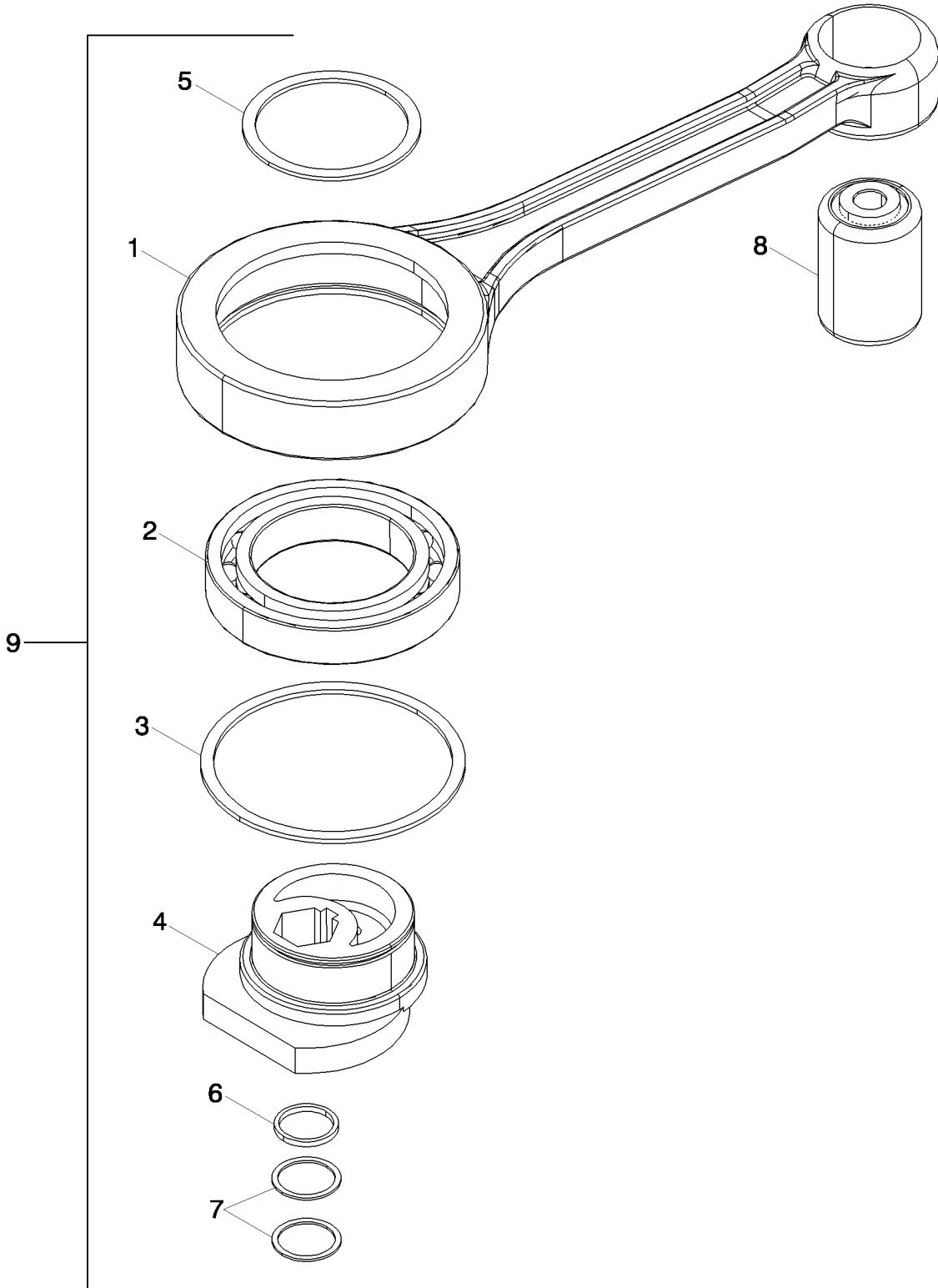
5130 6130 7130

74.101.28

p1

04/12

PITMAN, RIGHT HAND ASSEMBLY
PITMAN, RIGHT HAND ASSEMBLY
PITMAN, RIGHT HAND ASSEMBLY
PITMAN, RIGHT HAND ASSEMBLY

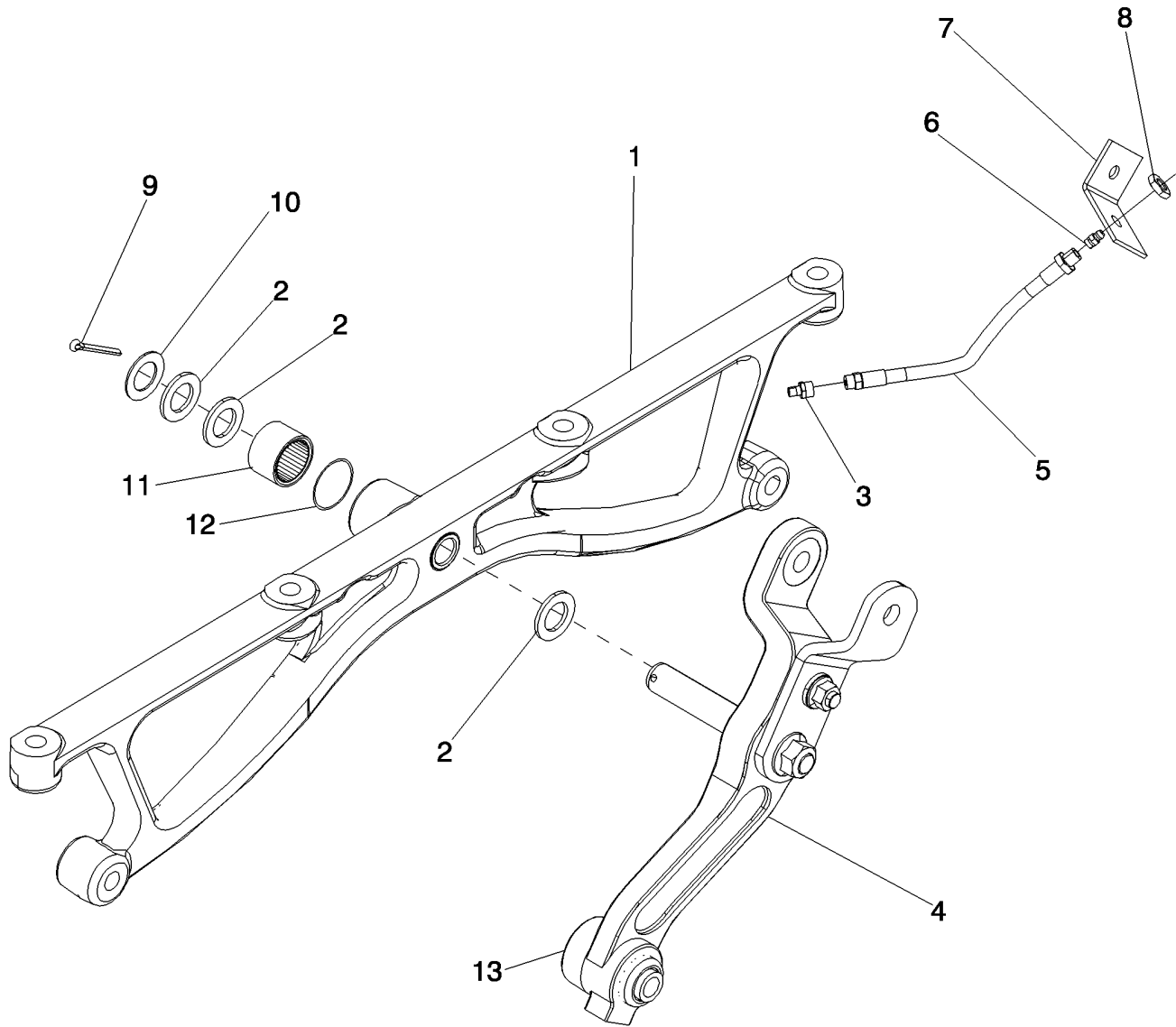


PITMAN, RIGHT HAND ASSEMBLY
 PITMAN, RIGHT HAND ASSEMBLY
 PITMAN, RIGHT HAND ASSEMBLY
 PITMAN, RIGHT HAND ASSEMBLY

R	N	P.N.	MOD	Q	Description Descrizione	Denominacion Beskrivelse	Bezeichnung Denominação	Description Beschrijving	L.C.
1		1979369C2		1	ARM BRACCIO	BRAZO ARM	ARM BRAÇO	BRAS ARM	130B
2		1345226C1		1	BALL BEARING, 80 mm ID x 125 mm OD x 22 mm	RODAMIENTO DE BOLA	KUGELLAGER	ROULEMENT A BILLES	343C
3		1322624C1		1	CUSCINETTO A SFERE RETAINER DISPOSITIVO TENUTA	KUGELEJE TOPE RETAINER	ROLAMENTO DE ESFER HALTER RETENTOR	KOGELLAGER ARRETOIR RETAINER	7125
4		87318100		1	CAM, Right Hand Shaker Drive	LEVA CAMMA	NOCKE EXCÊNTRICO	CAME NOK	040C
5		1979190C1		1	RETAINER DISPOSITIVO TENUTA	TOPE RETAINER	HALTER RETENTOR	ARRETOIR RETAINER	7125
6		1979191C1		1	WASHER RONDELLA	ARANDELA WASHER	UNTERLEGSCHIEBE ARRUELA	RONDELLE WASHER	9720
7		1322623C1		2	RETAINER DISPOSITIVO TENUTA	TOPE RETAINER	HALTER RETENTOR	ARRETOIR RETAINER	7125
8		87376924		1	BUSHING BOCCOLA	CASQUILLO BUSHING	BUECHSE BUCHA	DOUILLE BUSHING	1140
9		87672051		1	ARM ASSY., Incl Ref 1-8 BRACCIO, COMPLESSIVO	BRAZO (CONJUNTO) ARM ASSY.	ARM (KPLT.) BRACO CONJUNTO	BRAS (ASSEMBLE) ARM ASSY.	P502

5130 6130 7130

HANGER ASSEMBLY ARM, RIGHT AND LEFT HAND
HANGER ASSEMBLY ARM, RIGHT AND LEFT HAND
HANGER ASSEMBLY ARM, RIGHT AND LEFT HAND
HANGER ASSEMBLY ARM, RIGHT AND LEFT HAND

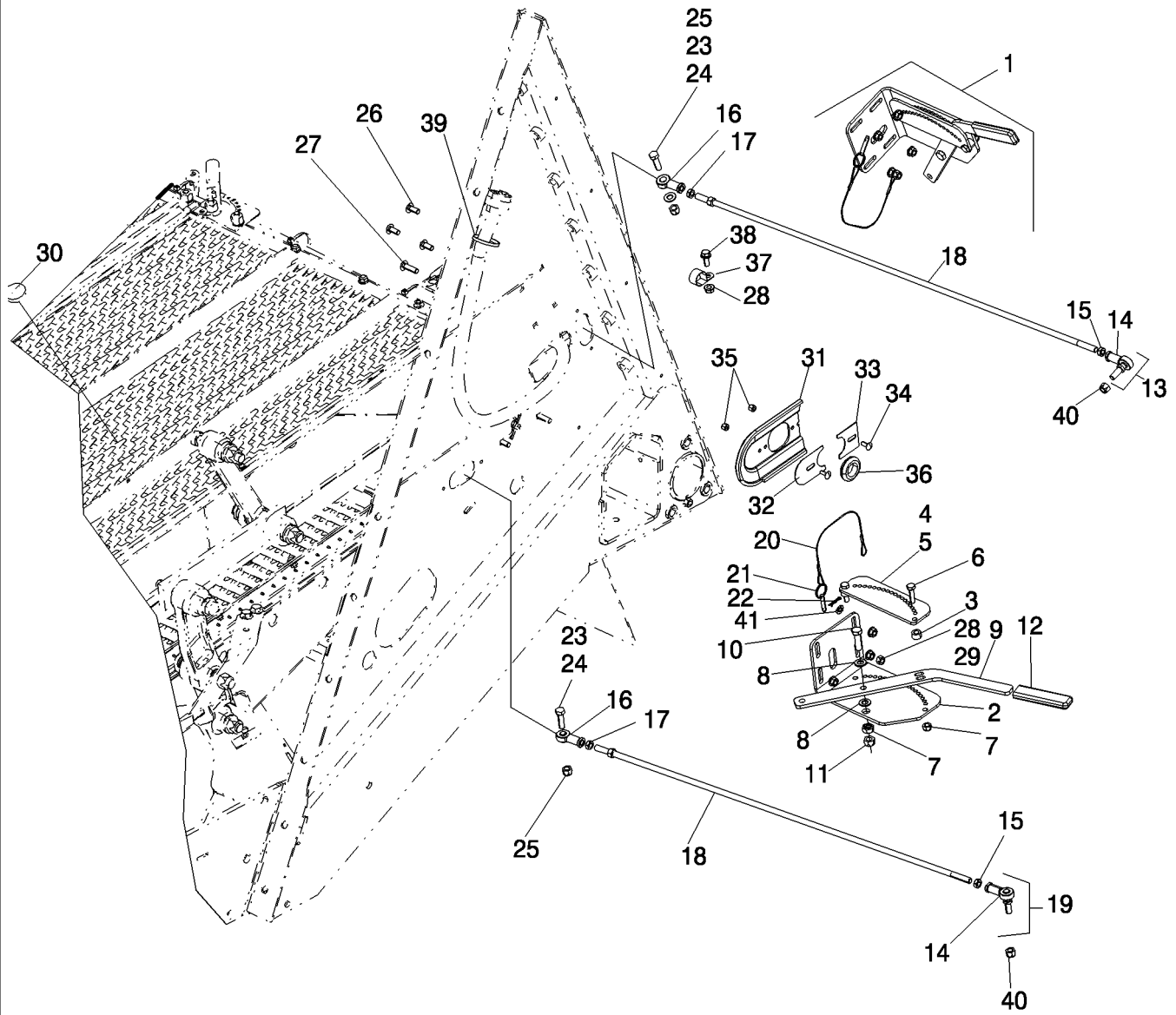


HANGER ASSEMBLY ARM, RIGHT AND LEFT HAND
HANGER ASSEMBLY ARM, RIGHT AND LEFT HAND
HANGER ASSEMBLY ARM, RIGHT AND LEFT HAND
HANGER ASSEMBLY ARM, RIGHT AND LEFT HAND

R	N	P.N.	MOD	Q	Description Descrizione	Denominacion Beskrivelse	Bezeichnung Denominação	Description Beschrijving	L.C.
1		84128519		2	PIVOT ASSY., Shoe Shaker Assembly	PIVOTE (CONJUNTO)	DREHZAPFEN (KPLT.)	PIVOT (ASSEMBLE)	P438
					PERNO, COMPLESSIVO	PIVOT ASSY.	PIVO CONJUNTO	PIVOT ASSY.	
2		495-81057		6	WASHER, 29/32" x 1 1/2" x .120"	ARANDELA	UNTERLEGSCHIEBE	RONDELLE	131R
					RONDELLA	FLADSKIVE	ANILHA	SLUITRING	
3		219-418		1	ADAPTER, 1/4"-1/8 NPTF	ADAPTADOR	ADAPTER	ADAPTATEUR	001A
					ADATTATORE	ADAPTER	ADAPTADOR	ADAPTER	
4		84128533		2	ARM ASSY., Shoe Shaker Assembly	BRAZO (CONJUNTO)	ARM (KPLT.)	BRAS (ASSEMBLE)	P502
					BRACCIO, COMPLESSIVO	ARM ASSY.	BRACO CONJUNTO	ARM ASSY.	
5		937773R91		1	HOSE, 3.56 mm ID x 304.80 mm., Bank Lube	MANGUERA	SCHLAUCH	FLEXIBLE	4480
					TUBO FLESSIBILE	HOSE	MANGUEIRA	HOSE	
6		219-8		2	LUBE NIPPLE, 1/4"-28 NPT x .54" lg	BOQUILLA DE LUBRICACION	SCHMIERNIPPEL	GRAISSEUR	060I
					INGRASSATORE	SMØRENIPPEL	COPO DE LUBRIFICAÇÃO	SMEERNIPPEL	
7		178960C1		1	BRACKET, Steering Rear	SOPORTE	HALTERUNG	SUPPORT	225S
					STAFFA	BESLAG	SUPORTE	STEUN	
8		F53473		1	NUT	TUERCA	MUTTER	ECROU	5780
					DADO	NUT	PORCA	NUT	
9		432-1228		2	COTTER PIN, 3/16" x 1 3/4"	PASADOR	SPLINT	GOUPILLE FENDUE	270C
					COPPIGLIA	SPLITBOLT	TROÇO DE ABRIR	SPLITPEN	
10		495-81056		2	WASHER, 29/32" x 1 1/2" x .060"	ARANDELA	UNTERLEGSCHIEBE	RONDELLE	131R
					RONDELLA	FLADSKIVE	ANILHA	SLUITRING	
11		551139R91		3	BEARING, NEEDLE	COJINETE DE RODILLOS	NADELLAGER	ROULEMENT A AIGUILLE	P111
					CUSCINETTO, A RULLIN	NAALELEJE	ROLAMENTO	LAGER, NAALD	
12		372756R91		2	SEAL, Not Shown	SELLO/RETEN	DICHTRING	JOINT-D'ETANCHEITE	7460
					GUARNIZIONE TENUTA	SEAL	VEDADOR DE RETENCA	SEAL	
13		87538599		1	BUSHING, Not Shown	CASQUILLO	BUCHSE	BAGUE	095B
					BOCCOLA	BØSNING	CASQUILHO	BUS	

5130 6130 7130

SIEVE ADJUSTMENT
SIEVE ADJUSTMENT
SIEVE ADJUSTMENT
SIEVE ADJUSTMENT

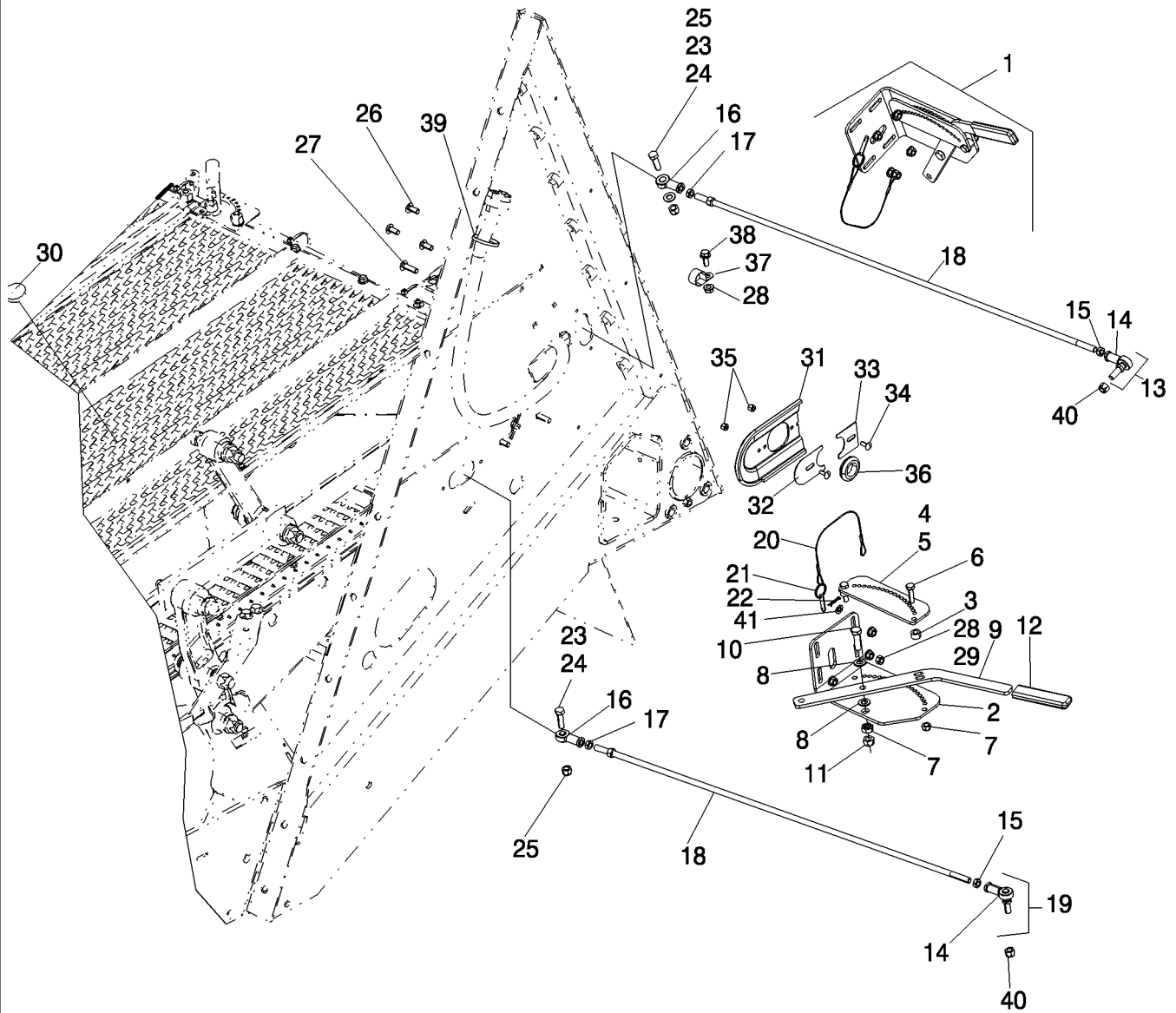


SIEVE ADJUSTMENT
SIEVE ADJUSTMENT
SIEVE ADJUSTMENT
SIEVE ADJUSTMENT

R	N	P.N.	MOD	Q	Description Descrizione	Denominacion Beskrivelse	Bezeichnung Denominação	Description Beschrijving	L.C.
1		87605671		2	ADJUSTER, Adjustment Assembly, Incl 2 - 12	REGULADOR REGOLATORE	EINSTELLVORRICHTUNG REGULADOR	DISPOSITIF DE REGLAGE AFSTELMECHANISME	118A
2		87605670		1	BRACKET, Sieve Adjust STAFFA	SOPORTE BESLAG	HALTERUNG SUPORTE	SUPPORT STEUN	225S
3		416491A2		2	SPACER, Tube DISTANZIALE	ESPAZIADOR SPACER	ABSTANDSSTUECK ESPAZADOR	ENTRETOISE SPACER	8090
4		399763A2		1	PLATE, Indicator, Sieve Location PIASTRA	PLACA PLATE	PLATTE PLACA	PLAQUE PLATE	6360
5		87571576		1	DECAL, Sieve Adjustment DECALCOMANIA	CALCOMANIA TRANSFER	AUFKLEBER DÍSTICO	AUTOCOLLANT STICKER	012D
6		43128		2	SCREW, Hex, M8 x 1.25 x 30.00mm, CI 8.8, ZND VITE	TORNILLO SKRUE	SCHRAUBE PARAFUSO	VIS SCHROEF	040V
7		86629542		2	LOCK NUT, M8 x 1.25, CI 8 DADO DI BLOCCAGGIO	TUERCA DE BLOQUEO LÅSEMØTRIK	SICHERUNGSMUTTER CONTRAPORCA	CONTRE-ECROU BORGMOER	P263
8		895-11010		2	WASHER, M10 x 20 x 2 RONDELLA	ARANDELA FLADSKIVE	UNTERLEGSCHIEBE ANILHA	RONDELLE SLUITRING	131R
9		399778A2		1	HANDLE, Sieve Adjustment MANIGLIA	PALANCA HANDLE	GRIFF ALAVANCA	POIGNEE HANDLE	4120
10		9706704		1	BOLT, Hex, M10 x 35, 8.8, Full Thd BULLONE	PERNO BOLT	SCHRAUBE PARAFUSO	VIS BOUT	140B
11		100037		1	NUT, M10 x 1.5, CI 8 DADO	TUERCA MØTRIK	MUTTER PORCA	ECROU MOER	010D
12		433741A1		1	GRIP, Sieve Adjust IMPUGNATURA	MANGO GREB	GRIFF MAÇANETA	POIGNEE GRIPTANG	4000
13		442374A1		1	TIE-ROD, Chaffer Sieve Adjust, Incl 14 - 18 TIRANTE	TIRANTE TRÆKSTANG	SPURSTANGE TIRANTE	TIRANT TREKSTANG	142T
14		403123A1		1	ROD ASTA	VARILLA ROD	STANGE HASTE	TRINGLE ROD	7250
15		129-289		1	NUT, Jam, 3/8"-24, G5, LH DADO	TUERCA MØTRIK	MUTTER PORCA	ECROU MOER	010D
16		427179A1		1	ROD ASTA	VARILLA ROD	STANGE HASTE	TRINGLE ROD	7250
17		425-156		1	NUT, Jam, 3/8"-24, G5 DADO	TUERCA MØTRIK	MUTTER PORCA	ECROU MOER	010D
18		407139A2		1	ADJUSTMENT ROD, Chaffer Sieve ASTA DI REGOLAZIONE	VARILLA DE REGLAJE JUSTERINGSSTANG	EINSTELLSTANGE TIRANTE DE AFINAÇÃO	TIGE DE REGLAGE VERSTELBARE STANG	088A
18		407140A2		1	ADJUSTMENT ROD, Shoe Sieve ASTA DI REGOLAZIONE	VARILLA DE REGLAJE JUSTERINGSSTANG	EINSTELLSTANGE TIRANTE DE AFINAÇÃO	TIGE DE REGLAGE VERSTELBARE STANG	088A
19		84129225		1	ROD, Lower Sieve Adjust, Incl 14 - 18 ASTA	VARILLA STANG	STANGE HASTE	TIGE STANG	090A

5130 6130 7130

SIEVE ADJUSTMENT
SIEVE ADJUSTMENT
SIEVE ADJUSTMENT
SIEVE ADJUSTMENT

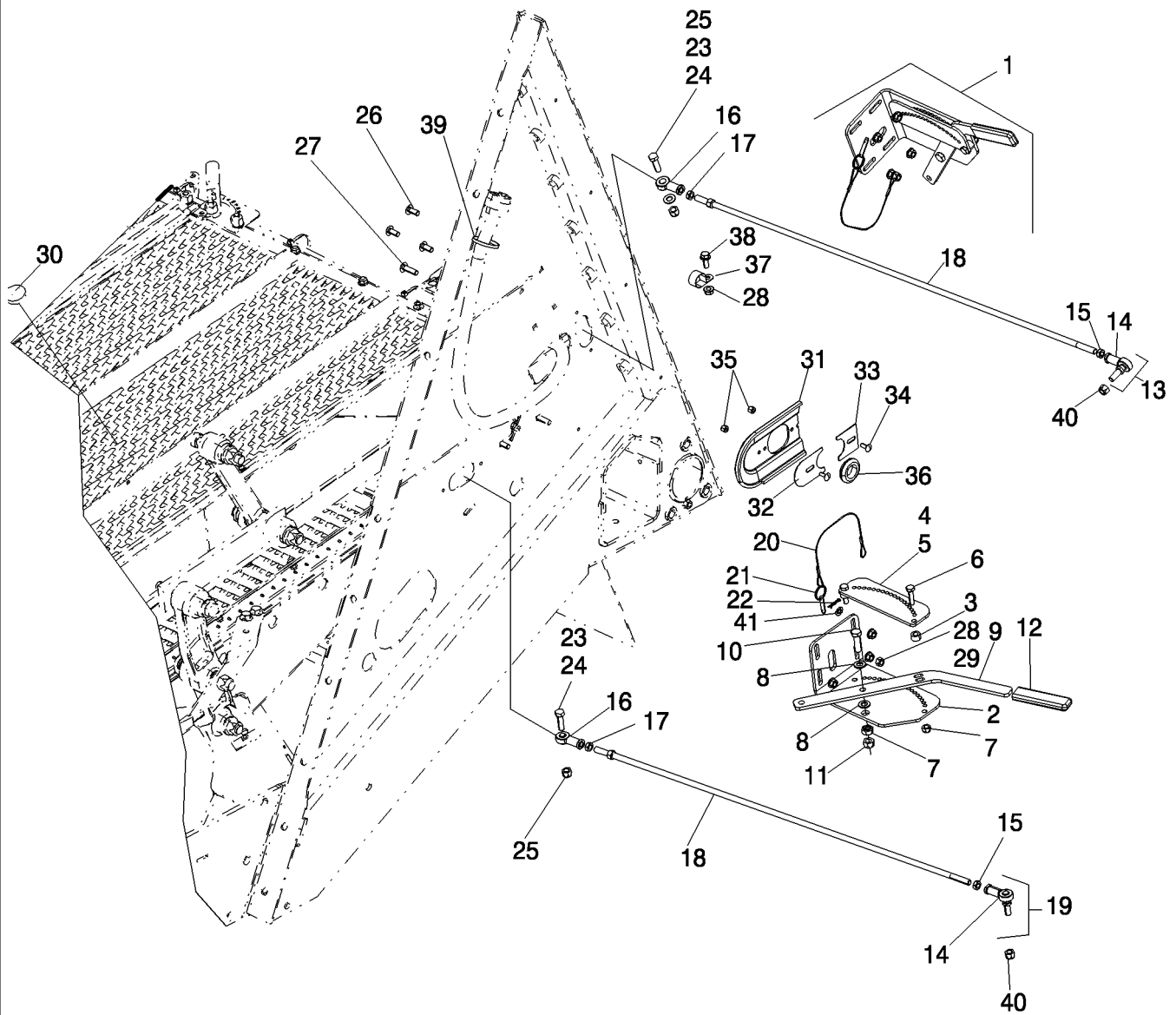


SIEVE ADJUSTMENT
SIEVE ADJUSTMENT
SIEVE ADJUSTMENT
SIEVE ADJUSTMENT

R	N	P.N.	MOD	Q	Description Descrizione	Denominacion Beskrivelse	Bezeichnung Denominação	Description Beschrijving	L.C.
20		427336A1		2	CABLE CAVO	CABLE CABLE	KABEL CABO	CABLE CABLE	1240
21		87453256		2	PIN, Quick Release SPINA	BOTADOR PIN	STIFT PINO	BROCHE PIN	6200
22		136-154		2	HAIR PIN COTTER, Int, 7/64" x .072" COPPIGLIA	CHAVETA DE HORQUILL HÁRNÁLESPLIT	SPLINT TROÇO	GOUPILLE FENDUE BORG PEN	A050
23		495-11041		2	WASHER, 3/8", SAE RONDELLA	ARANDELA FLADSKIVE	UNTERLEGSscheIBE ANILHA	RONDELLE SLUITRING	131R
24		413-620		2	BOLT, Hex, 3/8"-16 x 1 1/4", G5, Full Thd BULLONE	PERNO BOLT	SCHRAUBE PARAFUSO	VIS BOUT	140B
25		9637692		2	LOCK NUT, 3/8"-16, GB DADO DI BLOCCAGGIO	TUERCA DE BLOQUEO LÅSEMØTRIK	SICHERUNGSMUTTER CONTRAPORCA	CONTRE-ECROU BORGMOER	P263
26		87682383		6	BOLT BULLONE	PERNO BOLT	SCHRAUBE PARAFUSO	VIS BOUT	140B
27		87682385		2	BOLT BULLONE	PERNO BOLT	SCHRAUBE PARAFUSO	VIS BOUT	140B
28		86507066		9	NUT, M8 x 1.25, Flg, CI 10 DADO	TUERCA MØTRIK	MUTTER PORCA	ECROU MOER	010D
29		86629542		2	LOCK NUT, M8 x 1.25, CI 8 DADO DI BLOCCAGGIO	TUERCA DE BLOQUEO LÅSEMØTRIK	SICHERUNGSMUTTER CONTRAPORCA	CONTRE-ECROU BORGMOER	P263
30		353-414		1	PLUG, Dome, 1.375" hole, Nylon TAPPO	TAPÓN PROP	STOPFEN TAMPÃO	BOUCHON PLUG	050T
31		84127513		1	COMPOSITE SEAL, Cleaning System GUARNIZIONE COMPOS	JUNTA COMPUESTA KOMPOSITPAKNING	VERBUNDDICHTUNG JUNTA PLÁSTICA	JOINT COMPOSITE SAMENGESTELDE AFDIK	Z531
32		87495389		1	COVER ASSY COPERCHIO, COMPL	CONJUNTO DE FUNDAS DÆKSELENHED	ABDECKUNGSBAUGRUF CONJUNTO DE COBERT	COUVERCLE AFSCHERMEENHEID	P426
33		84127574		1	PLATE PIASTRA	PLACA PLADE	PLATTE CHAPA	PLAQUE PLAAT	105P
34		86512439		2	CARRIAGE BOLT, Short NK, M6 x 16, CI8.8, Full Thd BULLONE A TESTA TONI	PERNO ALOMADO BRÆDDEBOLT	SCHLOSSSCHRAUBE PARAFUSO DE CARROÇ	VIS A TETE BOMBEE SLOTBOUT	P123
35		832-10406		2	NUT, M6 x 1, CI 8 DADO	TUERCA MØTRIK	MUTTER PORCA	ECROU MOER	010D
36		248-1123		1	GROMMET, 1" ID x 1 3/4" x .062" ANELLO PASSACAVO	PASACABLES RING	TÜLLE PASSA-FIOS	PASSE-FIL DOORVOERTULE	131A
37		86637977		1	CLAMP, 1", Insul, 5/16" Bolt MORSETTO	ABRAZADERA SPÆNDEBÅND	KLEMME BRAÇADEIRA	COLLIER KLEM	120M
38		87656137		1	BOLT, Hex Flg, M8 x 20, 10.9, Full Thd BULLONE	PERNO BOLT	SCHRAUBE PARAFUSO	VIS BOUT	140B
39		86566989		1	CABLE STRAP, M4.75 x 190.5 L FASCETTA PER CAVO	BANDA DE CABLE KABELSTROP	KABELBINDER BRAÇADEIRA DE CABO	BRIDE DE CABLE BUNDEL BAND	P716

5130 6130 7130

SIEVE ADJUSTMENT
SIEVE ADJUSTMENT
SIEVE ADJUSTMENT
SIEVE ADJUSTMENT



74.114.02

p3

02/12

SIEVE ADJUSTMENT
SIEVE ADJUSTMENT
SIEVE ADJUSTMENT
SIEVE ADJUSTMENT

R	N	P.N.	MOD	Q	Description Descrizione	Denominacion Beskrivelse	Bezeichnung Denominação	Description Beschrijving	L.C.
40		80855		2	LOCK NUT, 3/8"-24, GC DADO DI BLOCCAGGIO	TUERCA DE BLOQUEO LÅSEMØTRIK	SICHERUNGSMUTTER CONTRAPORCA	CONTRE-ECROU BORGMOER	P263
41		131-440		8	NUT DADO	TUERCA MØTRIK	MUTTER PORCA	ECROU MOER	010D

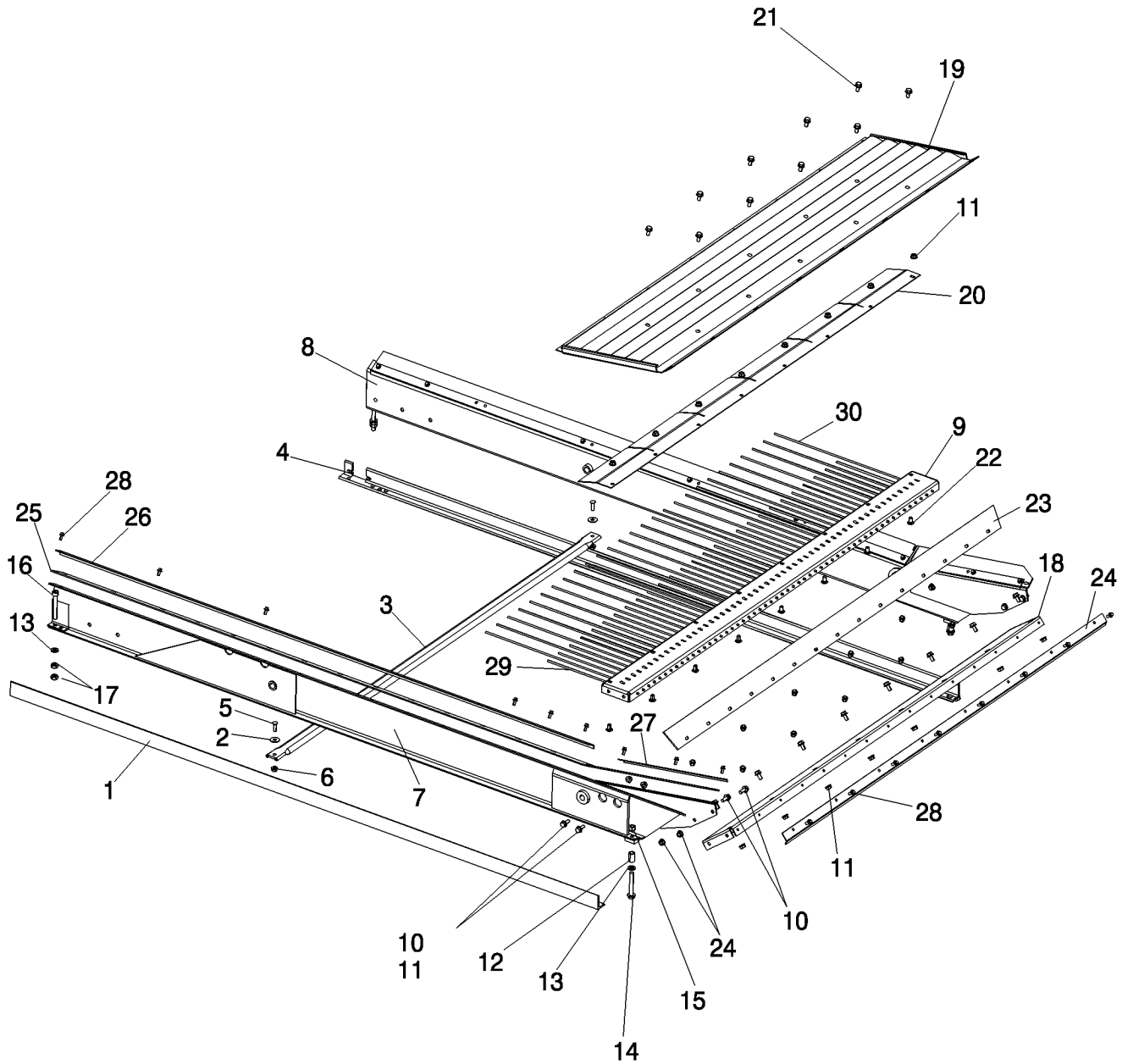
5130 6130 7130

74.114.08

p1

04/12

FRAME, UPPER SIEVE
FRAME, UPPER SIEVE
FRAME, UPPER SIEVE
FRAME, UPPER SIEVE



FRAME, UPPER SIEVE
 FRAME, UPPER SIEVE
 FRAME, UPPER SIEVE
 FRAME, UPPER SIEVE

R	N	P.N.	MOD	Q	Description Descrizione	Denominacion Beskrivelse	Bezeichnung Denominação	Description Beschrijving	L.C.
4		84127484		1	ANGLE, Upper Sieve, Left Hand	ÁNGULO	WINKEL	CORNIERE	057C
					ANGOLARE	VINKELBESLAG	CANTONEIRA	HOEKSTUK	
2		495-81116		2	WASHER, .344" x 1" x .060"	ARANDELA	UNTERLEGSCHIEBE	RONDELLE	131R
					RONDELLA	FLADSKIVE	ANILHA	SLUITRING	
3		87379127		1	ANGLE BAR, Chaffer Spacer	ANGULAR	WINKEST_CK	CORNIERE	Z150
					ANGOLARE	VINKELSTYKKE	BARRA ANGULAR	HOEKIJZER	
1		84127486		1	ANGLE, Upper Sieve, Right Hand	ÁNGULO	WINKEL	CORNIERE	057C
					ANGOLARE	VINKELBESLAG	CANTONEIRA	HOEKSTUK	
5		374897		2	SCREW, Hex Flat Hd, M8 x 25, 4.8	TORNILLO	SCHRAUBE	VIS	040V
					VITE	SKRUE	PARAFUSO	SCHROEF	
6		825-5148		2	NUT, M8, Flg Ser	TUERCA	MUTTER	ECROU	010D
					DADO	MØTRIK	PORCA	MOER	
7		84169439		1	RAIL, Chaffer, Right Hand	CARRIL	SCHIENE	RAIL	6790
					GUIDA	RAIL	TRILHO	RAIL	
8		84169374		1	RAIL, Chaffer, Left Hand	CARRIL	SCHIENE	RAIL	6790
					GUIDA	RAIL	TRILHO	RAIL	
9		87725972		1	CHANNEL, Grain Pan	CANAL	RINNE	CANAL	050C
					CANALE	KANAL	CANAL	KANAAL	
10		87656137		8	BOLT, Hex Flg, M8 x 20, 10.9, Full Thd	PERNO	SCHRAUBE	VIS	140B
					BULLONE	BOLT	PARAFUSO	BOUT	
11		86507066		24	NUT, M8 x 1.25, Flg, CI 10	TUERCA	MUTTER	ECROU	010D
					DADO	MØTRIK	PORCA	MOER	
12		645342C1		2	SPACER, 5/8" Tube x 1"	SEPARADOR	DISTANZSTÜCK	ENTRETOISE	075D
					DISTANZIALE	AFSTANDSSTYKKE	ESPAÇADOR	AFSTANDSSTUK	
13		85700654		4	WASHER, M10.5 x 20 x 2.5 Thk	ARANDELA	UNTERLEGSCHIEBE	RONDELLE	131R
					RONDELLA	FLADSKIVE	ANILHA	SLUITRING	
14		857-10070		2	BOLT, Hex Flg, M10 x 70, 10.9	PERNO	SCHRAUBE	VIS	140B
					BULLONE	BOLT	PARAFUSO	BOUT	
15		86512554		2	LOCK NUT, M10 x 1.5, CI 10	TUERCA DE BLOQUEO	SICHERUNGSMUTTER	CONTRE-ECROU	P263
					DADO DI BLOCCAGGIO	LÅSEMØTRIK	CONTRAPORCA	BORGMOER	
16		863-10075		2	HEX SOC SCREW, Hex Soc Hd, M10 x 75, 12.9	TORNILLO DE CABEZA H	INNENSECHSKANTSCHIF	VIS A EMBASE HEXAGOI	A093
					VITE A ESAGONO INCAS	SEKSKANTET SKRUE	PARAFUSO SEXTAV. INT	INBUSBOUT	
17		87564742		4	NUT	TUERCA	MUTTER	ECROU	010D
					DADO	MØTRIK	PORCA	MOER	
18		87379129		1	SUPPORT, Chaffer Frame	SOPORTE	STÜTZE	SUPPORT	300S
					SUPPORTO	BESLAG	SUPORTE	STEUN	
19		87745690		1	PAN ASSY., Grain	CARTER (CONJUNTO)	WANNE (KPLT.)	RECIPIENT CARTER	P580
					ALLOGGIAMENTO	PAN ASSY.	CARTER CONJUNTO	PAN ASSY.	

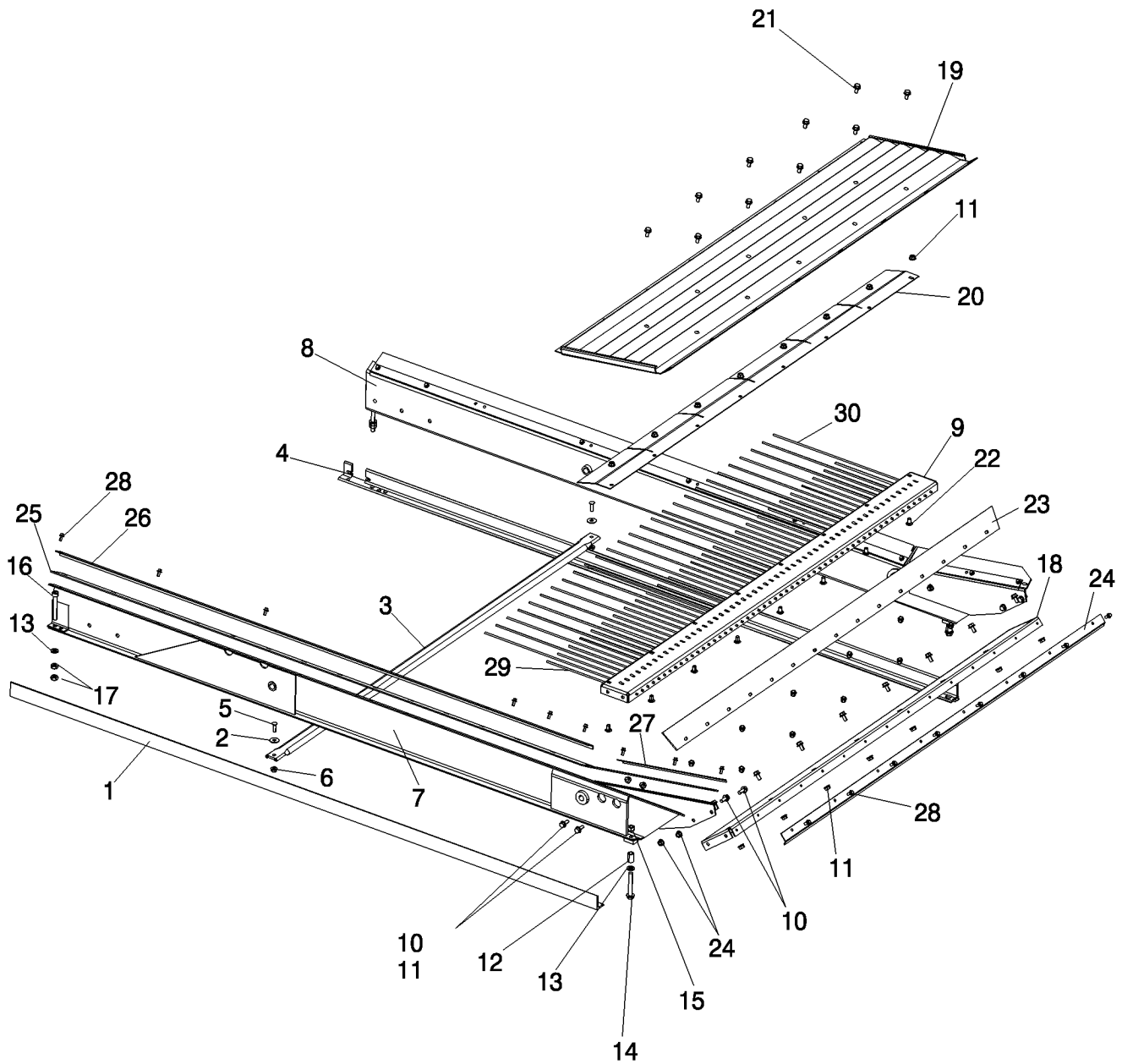
5130 6130 7130

74.114.08

p2

04/12

FRAME, UPPER SIEVE
FRAME, UPPER SIEVE
FRAME, UPPER SIEVE
FRAME, UPPER SIEVE

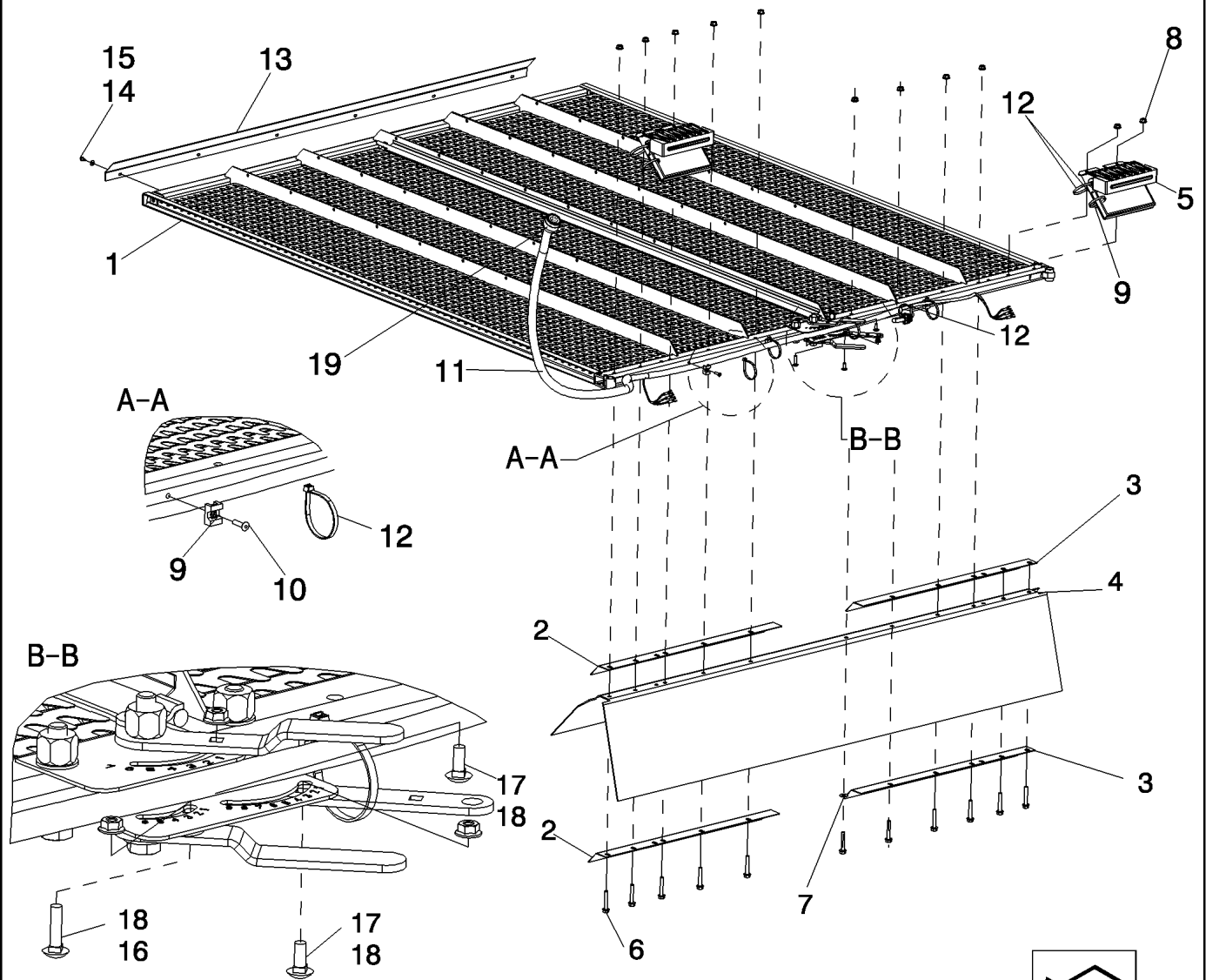


FRAME, UPPER SIEVE
 FRAME, UPPER SIEVE
 FRAME, UPPER SIEVE
 FRAME, UPPER SIEVE

R	N	P.N.	MOD	Q	Description Descrizione	Denominacion Beskrivelse	Bezeichnung Denominação	Description Beschrijving	L.C.
		87473364		1	PAN ASSY., EU Only W/Crop Dividers	CARTER (CONJUNTO)	WANNE (KPLT.)	RECIPIENT CARTER	P580
					ALLOGGIAMENTO	PAN ASSY.	CARTER CONJUNTO	PAN ASSY.	
20		1994858C1		1	COVER, Sieve Finger	TAPA	DECKEL	COUVERCLE	2250
					COPERCHIO	COVER	TAMPA	COVER	
21		87681207		8	BOLT	PERNO	SCHRAUBE	VIS	140B
					BULLONE	BOLT	PARAFUSO	BOUT	
22		87020310		4	CARRIAGE BOLT, Short NK, M8 x 16, CI 10.9, Full Thd	PERNO ALOMADO	SCHLOSSSCHRAUBE	VIS A TETE BOMBEE	P123
					BULLONE A TESTA TONI	BRÆDDEBOLT	PARAFUSO DE CARROÇ	SLOTBOUT	
23		192049C1		1	STRIP, Chaffer Front	BANDA	STREIFEN	BANDE	8660
					NASTRO	LISTE	CINTA	STRIP; STROOK	
24		87387066		1	CLAMP, Front Chaffer Seal	GRAPON	KRAMPE	CRAMPON	Z458
					MORSETTO	CLAMP	BRACADEIRA	CLAMP	
25		1325331C1		2	SEALING STRIP, Chaffer Frame	BANDA DE SELLADO	DICHTSTREIFEN	BANDE D'ETANCHEITE	P679
					NASTRO DI TENUTA	TÆTNINGSLISTE	TIRA VEDADORA	AFDICHTSTRIP	
26		87379123		2	CLAMP, Chaffer Rail Seal	GRAPON	KRAMPE	CRAMPON	Z458
					MORSETTO	CLAMP	BRACADEIRA	CLAMP	
27		87387119		2	CLAMP, Chaffer Extension Seal	GRAPON	KRAMPE	CRAMPON	Z458
					MORSETTO	CLAMP	BRACADEIRA	CLAMP	
28		445395		26	RIVET, Pop, M4.8 x 18.1	REMACHE	NIET	RIVET	055R
					RIVETTO	NITTE	REBITE	KLINKNAGEL	
29		175114C1		27	FINGER, Short Fingers	DEDO	FINGER	DOIGT	3270
					DITO	FINGER	LINGUETA	FINGER	
30		1312476C1		27	FINGER, Long Fingers	DEDO	FINGER	DOIGT	3270
					DITO	FINGER	LINGUETA	FINGER	

5130 6130 7130

SIEVE ASSEMBLY, UPPER MANUAL
SIEVE ASSEMBLY, UPPER MANUAL
SIEVE ASSEMBLY, UPPER MANUAL
SIEVE ASSEMBLY, UPPER MANUAL

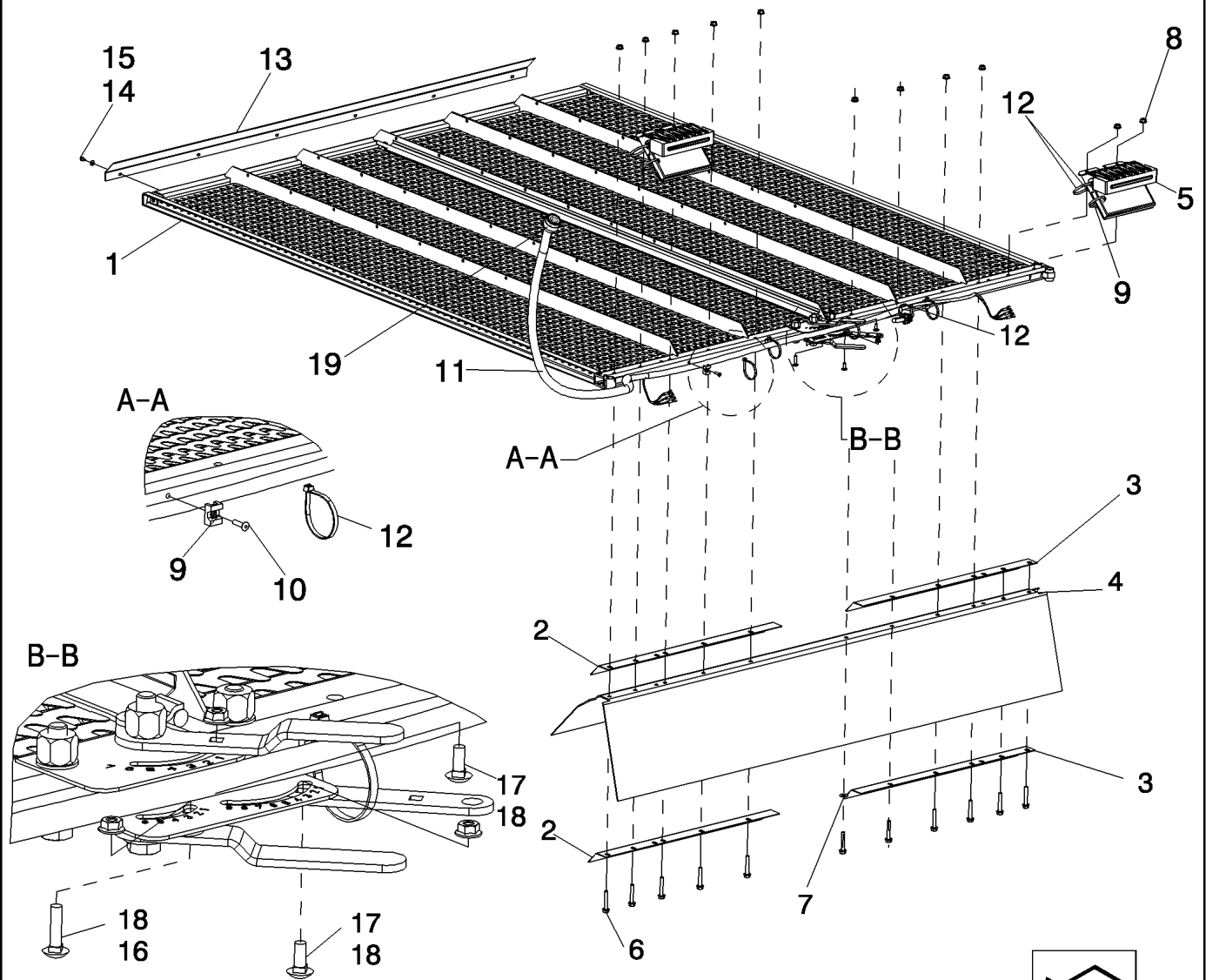


SIEVE ASSEMBLY, UPPER MANUAL
 SIEVE ASSEMBLY, UPPER MANUAL
 SIEVE ASSEMBLY, UPPER MANUAL
 SIEVE ASSEMBLY, UPPER MANUAL

R	N	P.N.	MOD	Q	Description Descrizione	Denominacion Beskrivelse	Bezeichnung Denominação	Description Beschrijving	L.C.
1		87710707		1	SIEVE, Upper Peterson CRIVELLO	CRIBA SOLD	SIEB CRIVO	GRILLE ; TAMIS ZEEF	550V
1		87710709		1	SIEVE, Upper 1-5/8 Closz CRIVELLO	CRIBA SOLD	SIEB CRIVO	GRILLE ; TAMIS ZEEF	550V
1		87710706		1	SIEVE, Upper 1-5/8 Corn CRIVELLO	CRIBA SOLD	SIEB CRIVO	GRILLE ; TAMIS ZEEF	550V
1		87710708		1	GRAIN SIEVE, Upper 1-1/8 Closz CRIVELLO GRANELLA	CRIBA DE GRANO KORN SOLD	KORNSIEB PENEIRA DE GRÃO	GRILLE A GRAIN GRAANZEEF	P504
2		87711031		2	ANGLE, Chaffer Seal, Left Hand ANGOLARE	ÁNGULO VINKELBESLAG	WINKEL CANTONEIRA	CORNIERE HOEKSTUK	057C
3		87711033		2	ANGLE, Chaffer Seal, Right Hand ANGOLARE	ÁNGULO VINKELBESLAG	WINKEL CANTONEIRA	CORNIERE HOEKSTUK	057C
4		87732448		1	CANVAS, Chaffer TELA	LONA LÆRRED	SEGELTUCH TELA	TOILE DOEK	590T
5		245361C2		2	TRANSMITTER, Grain Scan Chaffer Sensor Assembly TRASMETTITORE	TRANSMISOR SENDER	TRANSMITTER TRANSMISSOR	EMETTEUR ZENDER	9250
6		87698763		11	BOLT BULLONE	PERNO BOLT	SCHRAUBE PARAFUSO	VIS BOUT	140B
7		378243		1	WASHER, M8 RONDELLA	ARANDELA FLADSKIVE	UNTERLEGSCHIEBE ANILHA	RONDELLE SLUITRING	131R
8		87681210		11	FLANGE NUT, Hex, M8, Cl 10 DADO FLANGIATO	TUERCA DE BRIDA FLANGEMØTRIK	FLANSCHMUTTER PORCA FLANGEADA	ECROU A EMBASE FLENSMOER	A069
9		86590413		6	BASE BASE	BASE BUNDPLADE	SOCKEL BASE	BASE BASIS	021B
10		445395		4	RIVET, Pop, M4.8 x 18.1 RIVETTO	REMACHE NITTE	NIET REBITE	RIVET KLINKNAGEL	055R
11		87489861		1	WIRE HARNESS, Sieve CABLAGGIO	GRUPO DE CABLES KABELNET	KABELBAUM CABLAGEM	FAISCEAU ELECTRIQUE KABELBOOM	070I
12		86566989		9	CABLE STRAP, M4.75 x 190.5 L FASCETTA PER CAVO	BANDA DE CABLE KABELSTROP	KABELBINDER BRAÇADEIRA DE CABO	BRIDE DE CABLE BUNDELBAND	P716
13		120001A1		1	DEFLECTOR, Sieve, Upper Peterson DEFLETTORE	APARATO DESVIADOR DEFLECTOR	ABWEISER DEFLETOR	DEFLECTEUR DEFLECTOR	P509
14		495-31022		6	WASHER, #10, Sieve, Upper Peterson RONDELLA	ARANDELA FLADSKIVE	UNTERLEGSCHIEBE ANILHA	RONDELLE SLUITRING	131R
15		281-5458		6	SELF-TAP SCREW, Hex Wash Hd, #10 x 1/2", Sieve, Upper Peterson VITE AUTOFILETTANTE	TORNILLO AUTORROSC SELVLÅSENDE BOLT	SELBSTSCHN SCHRAUE PARAFUSO	VIS AUTOTARAUDEUSE ZELFTAPPENDE SCHRO	062V
16		374891		1	CARRIAGE BOLT, Short NK, M6 x 25, Cl8.8, Full Thd BULLONE A TESTA TONI	PERNO ALOMADO BRÆDDEBOLT	SCHLOSSSCHRAUBE PARAFUSO DE CARROÇ	VIS A TETE BOMBEE SLOTBOUT	P123

5130 6130 7130

SIEVE ASSEMBLY, UPPER MANUAL
SIEVE ASSEMBLY, UPPER MANUAL
SIEVE ASSEMBLY, UPPER MANUAL
SIEVE ASSEMBLY, UPPER MANUAL



74.114.09

01

p2

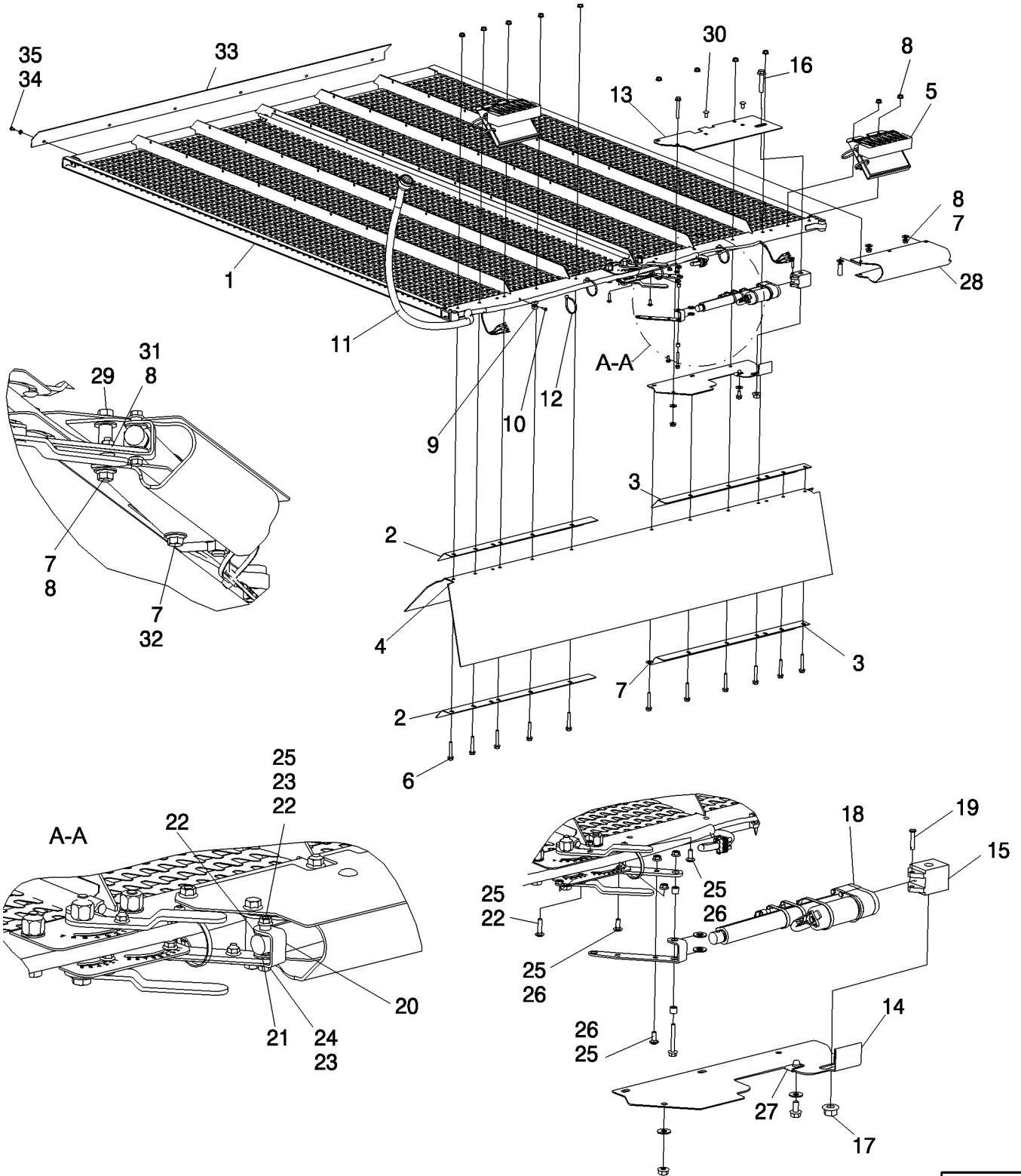
10/11

SIEVE ASSEMBLY, UPPER MANUAL
SIEVE ASSEMBLY, UPPER MANUAL
SIEVE ASSEMBLY, UPPER MANUAL
SIEVE ASSEMBLY, UPPER MANUAL

R	N	P.N.	MOD	Q	Description Descrizione	Denominacion Beskrivelse	Bezeichnung Denominação	Description Beschrijving	L.C.
17		86512439		2	CARRIAGE BOLT, Short NK, M6 x 16, Cl8.8, Full Thd BULLONE A TESTA TONI	PERNO ALOMADO BRÆDDEBOLT	SCHLOSSSCHRAUBE PARAFUSO DE CARROÇ	VIS A TETE BOMBEE SLOTBOUT	P123
18		87301498		3	NUT DADO	TUERCA MØTRIK	MUTTER PORCA	ECROU MOER	010D
19		87382928		1	ELEC CONNECTOR, Female, Connector CONNETTORE ELETTRICI	CONECTOR ELÉCTRIC EL-STIK	ELEKTR STECKVERBINE CONECTOR ELÉC.	CONNECTEUR ELECTRI CONNECTOR	235C

5130 6130 7130

SIEVE ASSEMBLY, UPPER REMOTE
SIEVE ASSEMBLY, UPPER REMOTE
SIEVE ASSEMBLY, UPPER REMOTE
SIEVE ASSEMBLY, UPPER REMOTE



74.114.09

02

p1

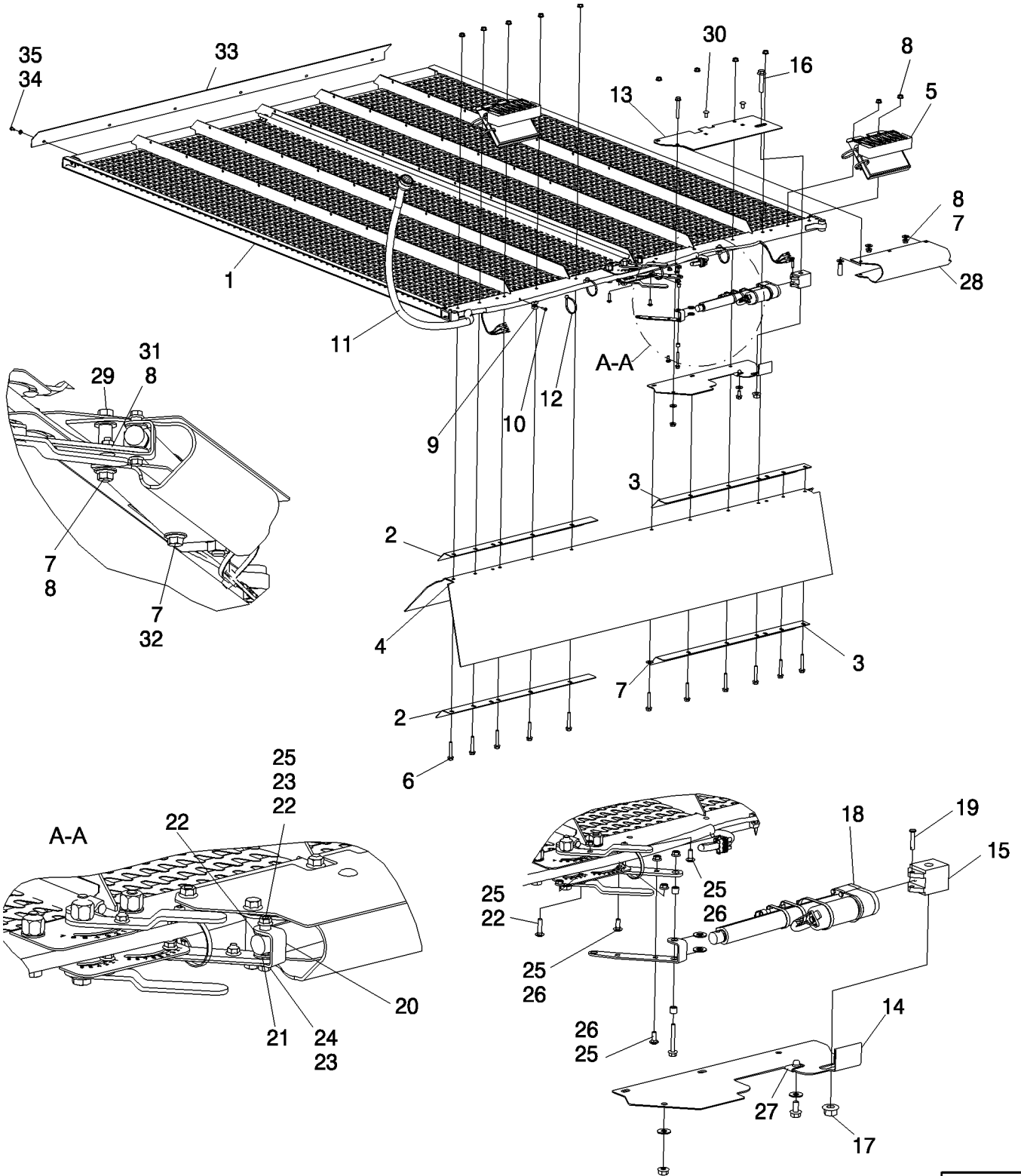
10/11

SIEVE ASSEMBLY, UPPER REMOTE
 SIEVE ASSEMBLY, UPPER REMOTE
 SIEVE ASSEMBLY, UPPER REMOTE
 SIEVE ASSEMBLY, UPPER REMOTE

R	N	P.N.	MOD	Q	Description Descrizione	Denominacion Beskrivelse	Bezeichnung Denominação	Description Beschrijving	L.C.
1		87710707		1	SIEVE, Upper Peterson CRIVELLO	CRIBA SOLD	SIEB CRIVO	GRILLE ; TAMIS ZEEF	550V
1		87710709		1	SIEVE, Upper 1-5/8 Closz CRIVELLO	CRIBA SOLD	SIEB CRIVO	GRILLE ; TAMIS ZEEF	550V
1		87710706		1	SIEVE, Upper 1-5/8 Corn CRIVELLO	CRIBA SOLD	SIEB CRIVO	GRILLE ; TAMIS ZEEF	550V
1		87710708		1	GRAIN SIEVE, Upper 1-1/8 Closz CRIVELLO GRANELLA	CRIBA DE GRANO KORN SOLD	KORNSIEB PENEIRA DE GRÃO	GRILLE A GRAIN GRAANZEEF	P504
2		87711031		2	ANGLE, Upper Sieve Seal, Left Hand ANGOLARE	ÁNGULO VINKELBESLAG	WINKEL CANTONEIRA	CORNIERE HOEKSTUK	057C
3		87711033		2	ANGLE, Upper Sieve Seal, Right Hand ANGOLARE	ÁNGULO VINKELBESLAG	WINKEL CANTONEIRA	CORNIERE HOEKSTUK	057C
4		87732448		1	CANVAS, Upper Sieve TELA	LONA LÆRRED	SEGELTUCH TELA	TOILE DOEK	590T
5		245361C2		2	TRANSMITTER, Grain Scan Chaffer Sensor Assembly TRASMETTITORE	TRANSMISOR SENDER	TRANSMITTER TRANSMISSOR	EMETTEUR ZENDER	9250
6		87698763		11	BOLT BULLONE	PERNO BOLT	SCHRAUBE PARAFUSO	VIS BOUT	140B
7		378243		6	WASHER, M8 RONDELLA	ARANDELA FLADSKIVE	UNTERLEGSCHIEBE ANILHA	RONDELLE SLUITRING	131R
8		87681210		14	FLANGE NUT, Hex, M8, CI 10 DADO FLANGIATO	TUERCA DE BRIDA FLANGEMØTRIK	FLANSCHMUTTER PORCA FLANGEADA	ECROU A EMBASE FLENSMOER	A069
9		86590413		6	BASE BASE	BASE BUNDPLADE	SOCKEL BASE	BASE BASIS	021B
10		445395		4	RIVET, Pop, M4.8 x 18.1 RIVETTO	REMACHE NITTE	NIET REBITE	RIVET KLINKNAGEL	055R
11		87675727		1	WIRE HARNESS, Sieve CABLAGGIO	GRUPO DE CABLES KABELNET	KABELBAUM CABLAGEM	FAISCEAU ELECTRIQUE KABELBOOM	070I
12		86566989		11	CABLE STRAP, M4.75 x 190.5 L FASCETTA PER CAVO	BANDA DE CABLE KABELSTROP	KABELBINDER BRAÇADEIRA DE CABO	BRIDE DE CABLE BUNDELBAND	P716
13		87705848		1	SHIELD, Actuator Mounting Top PROTEZIONE	PROTECCIÓN BESKYTTELSKÆRM	SCHILD PROTECÇÃO	PROTECTION AFSCHERMING	224P
14		87705850		1	SHIELD, Actuator Mounting Bottom PROTEZIONE	PROTECCIÓN BESKYTTELSKÆRM	SCHILD PROTECÇÃO	PROTECTION AFSCHERMING	224P
15		87705852		1	BLOCK, Actuator Sieve BLOCCO	BLOQUE MOTORBLOK	BLOCK BLOCO	BLOC BLOK	074B
16		87301277		1	BOLT BULLONE	PERNO BOLT	SCHRAUBE PARAFUSO	VIS BOUT	140B
17		86512497		1	NUT, M12 x 1.75, Flg, CI 10 DADO	TUERCA MØTRIK	MUTTER PORCA	ECROU MOER	010D

5130 6130 7130

SIEVE ASSEMBLY, UPPER REMOTE
SIEVE ASSEMBLY, UPPER REMOTE
SIEVE ASSEMBLY, UPPER REMOTE
SIEVE ASSEMBLY, UPPER REMOTE

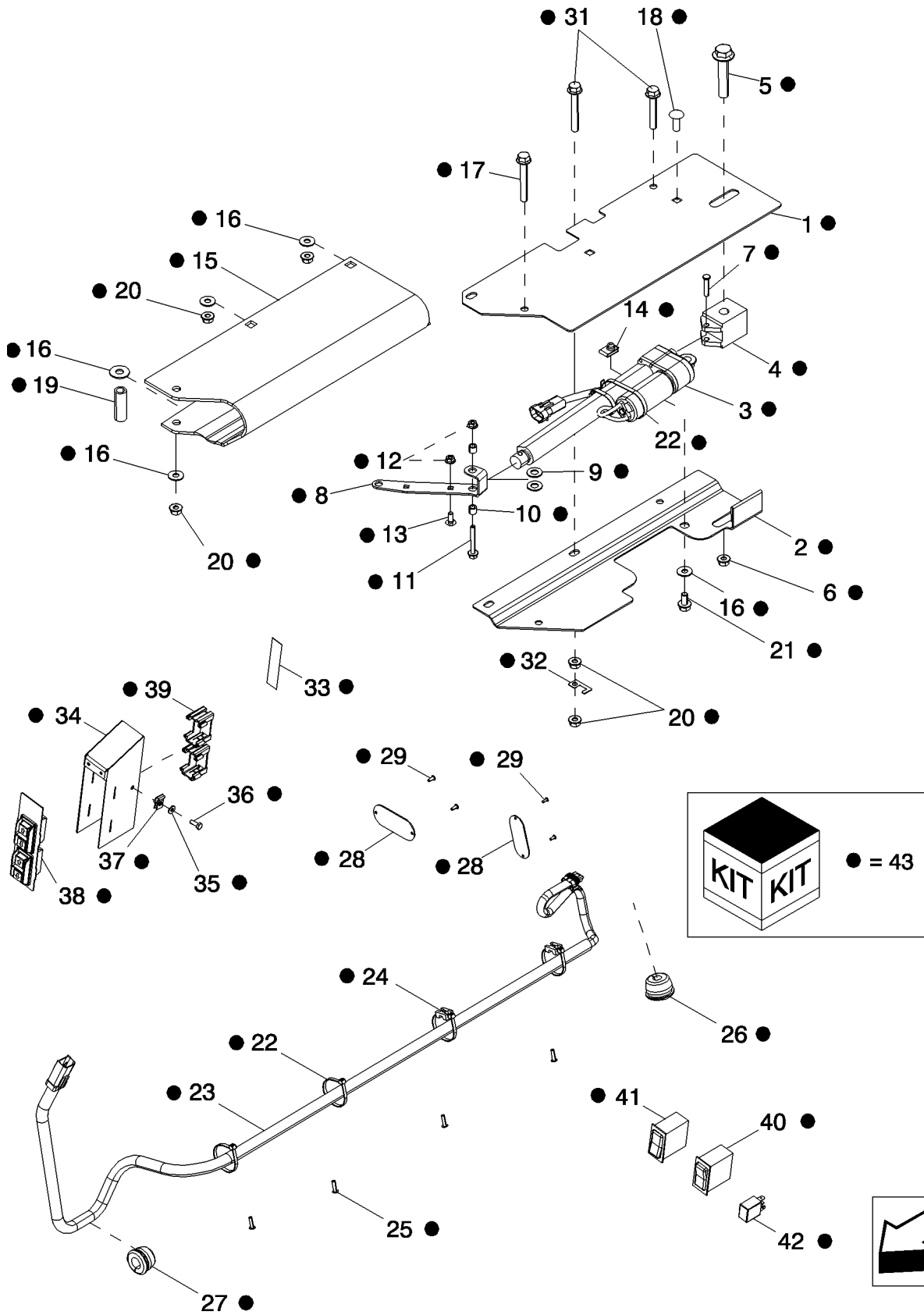


SIEVE ASSEMBLY, UPPER REMOTE
 SIEVE ASSEMBLY, UPPER REMOTE
 SIEVE ASSEMBLY, UPPER REMOTE
 SIEVE ASSEMBLY, UPPER REMOTE

R	N	P.N.	MOD	Q	Description Descrizione	Denominacion Beskrivelse	Bezeichnung Denominação	Description Beschrijving	L.C.
18		87347281		1	ACTUATOR ATTUATORE	ACTUADOR AKTUATOR	STELLGLIED ACTUADOR	ACTIONNEUR ACTUATOR	950A
19		376876		1	CLEVIS PIN, M6 x 30 PERNO A TESTA PIANA	EJE CON CABEZA GAFFELBOLT	GABELBOLZEN PINO DE FORQUILHA	AXE DE CHAPE GAFFELPEN	P694
20		87705855		1	STRAP, Sieve Actuator FASCETTA	BANDA STROP	BAND BANDA	BRIDE RIEM	532B
21		495-11041		1	WASHER, 3/8", SAE RONDELLA	ARANDELA FLADSKIVE	UNTERLEGSCHIEBE ANILHA	RONDELLE SLUITRING	131R
22		86624144		2	WASHER, 13/32" x 3/4" x .120" RONDELLA	ARANDELA FLADSKIVE	UNTERLEGSCHIEBE ANILHA	RONDELLE SLUITRING	131R
23		87682401		2	SPACER Distanziale	SEPARADOR AFSTANDSSTYKKE	DISTANZSTÜCK ESPAÇADOR	ENTRETOISE AFSTANDSSTUK	075D
24		844-6045		1	BOLT, Hex Flg, M6 x 45, 8.8 BULLONE	PERNO BOLT	SCHRAUBE PARAFUSO	VIS BOUT	140B
25		87301498		2	NUT DADO	TUERCA MØTRIK	MUTTER PORCA	ECROU MOER	010D
26		87695418		1	BOLT BULLONE	PERNO BOLT	SCHRAUBE PARAFUSO	VIS BOUT	140B
27		86508354		1	NUT DADO	TUERCA MØTRIK	MUTTER PORCA	ECROU MOER	010D
28		87705853		1	COVER, Actuator Sieve COPERTURA	COBERTURA COVER	ABDECKUNG COBERTURA	COUVERTURE COVER	271C
29		87670761		1	BOLT BULLONE	PERNO BOLT	SCHRAUBE PARAFUSO	VIS BOUT	140B
30		87020310		2	CARRIAGE BOLT, Short NK, M8 x 16, CI 10.9, Full Thd BULLONE A TESTA TONI	PERNO ALOMADO BRÆDDEBOLT	SCHLOSSSCHRAUBE PARAFUSO DE CARROÇ	VIS A TETE BOMBEE SLOTBOUT	P123
31		87698776		1	SPACER Distanziale	SEPARADOR AFSTANDSSTYKKE	DISTANZSTÜCK ESPAÇADOR	ENTRETOISE AFSTANDSSTUK	075D
32		87681207		1	BOLT BULLONE	PERNO BOLT	SCHRAUBE PARAFUSO	VIS BOUT	140B
33		120001A1		1	DEFLECTOR, Upper Peterson DEFLETTORE	APARATO DESVIADOR DEFLECTOR	ABWEISER DEFLETOR	DEFLECTEUR DEFLECTOR	P509
34		495-31022		6	WASHER, #10, Upper Peterson RONDELLA	ARANDELA FLADSKIVE	UNTERLEGSCHIEBE ANILHA	RONDELLE SLUITRING	131R
35		281-5458		6	SELF-TAP SCREW, Hex Wash Hd, #10 x 1/2", Upper Peterson VITE AUTOFIETTANTE	TORNILLO AUTORROSC SELVLÅSENDE BOLT	SELBSTSCHN SCHRAUE PARAFUSO	VIS AUTOTARAUEUSE ZELFTAPPENDE SCHRO	062V

5130 6130 7130

DIA HARVEST KIT, REMOTE SIEVE COMPLETING
DIA HARVEST KIT, REMOTE SIEVE COMPLETING
DIA HARVEST KIT, REMOTE SIEVE COMPLETING
DIA HARVEST KIT, REMOTE SIEVE COMPLETING

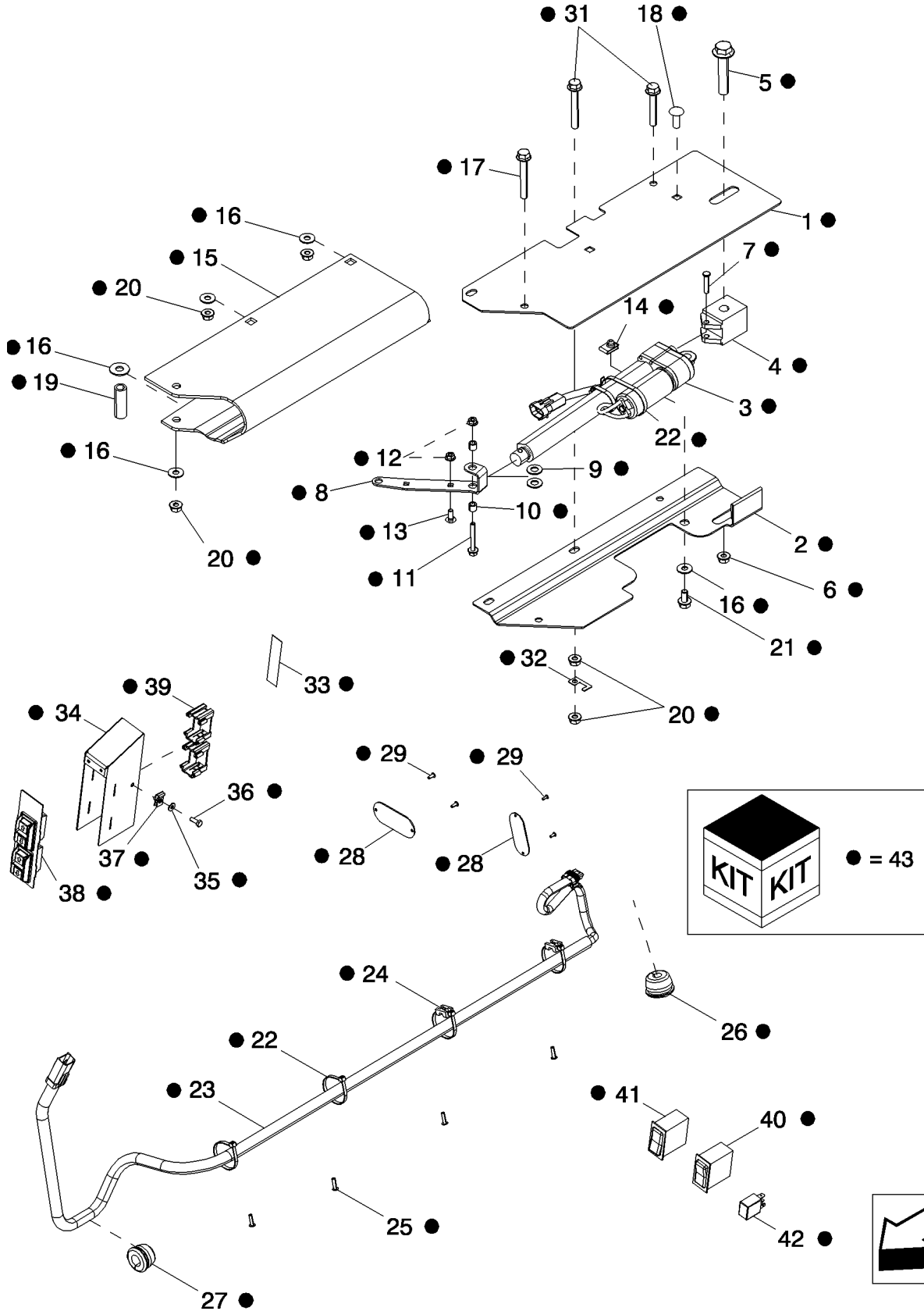


DIA HARVEST KIT, REMOTE SIEVE COMPLETING
 DIA HARVEST KIT, REMOTE SIEVE COMPLETING
 DIA HARVEST KIT, REMOTE SIEVE COMPLETING
 DIA HARVEST KIT, REMOTE SIEVE COMPLETING

R	N	P.N.	MOD	Q	Description Descrizione	Denominacion Beskrivelse	Bezeichnung Denominação	Description Beschrijving	L.C.
1		84130561		2	SHIELD, Actuator Mounting Top PROTEZIONE	PROTECCIÓN BESKYTTELSESKÆRM	SCHILD PROTECÇÃO	PROTECTION AFSCHERMING	224P
2		84130550		2	SHIELD, Actuator Mounting Bottom PROTEZIONE	PROTECCIÓN BESKYTTELSESKÆRM	SCHILD PROTECÇÃO	PROTECTION AFSCHERMING	224P
3		87347281		2	ACTUATOR ATTUATORE	ACTUADOR AKTUATOR	STELLGLIED ACTUADOR	ACTIONNEUR ACTUATOR	950A
4		87705852		2	BLOCK, Actuator Sieve BLOCCO	BLOQUE MOTORBLOK	BLOCK BLOCO	BLOC BLOK	074B
5		87301277		2	BOLT BULLONE	PERNO BOLT	SCHRAUBE PARAFUSO	VIS BOUT	140B
6		86512497		2	NUT, M12 x 1.75, Flg, Cl 10 DADO	TUERCA MØTRIK	MUTTER PORCA	ECROU MOER	010D
7		376876		2	CLEVIS PIN, M6 x 30 PERNO A TESTA PIANA	EJE CON CABEZA GAFFELBOLT	GABELBOLZEN PINO DE FORQUILHA	AXE DE CHAPE GAFFELPEN	P694
8		87705855		2	STRAP, Sieve Actuator FASCETTA	BANDA STROP	BAND BANDA	BRIDE RIEM	532B
9		495-11041		4	WASHER, 3/8", SAE RONDELLA	ARANDELA FLADSKIVE	UNTERLEGSCHIEBE ANILHA	RONDELLE SLUITRING	131R
10		87682401		4	SPACER Distanziale	SEPARADOR AFSTANDSSTYKKE	DISTANZSTÜCK ESPAÇADOR	ENTRETOISE AFSTANDSSTUK	075D
11		844-6045		2	BOLT, Hex Flg, M6 x 45, 8.8 BULLONE	PERNO BOLT	SCHRAUBE PARAFUSO	VIS BOUT	140B
12		87301498		4	NUT DADO	TUERCA MØTRIK	MUTTER PORCA	ECROU MOER	010D
13		86512439		2	CARRIAGE BOLT, Short NK, M6 x 16, Cl 8.8, Full Thd BULLONE A TESTA TONI	PERNO ALOMADO BRÆDDEBOLT	SCHLOSSSCHRAUBE PARAFUSO DE CARROÇ	VIS A TETE BOMBEE SLOTBOUT	P123
14		86508354		2	NUT DADO	TUERCA MØTRIK	MUTTER PORCA	ECROU MOER	010D
15		87705853		2	COVER, Actuator Sieve COPERTURA	COBERTURA COVER	ABDECKUNG COBERTURA	COUVERTURE COVER	271C
16		378243		10	WASHER, M8 RONDELLA	ARANDELA FLADSKIVE	UNTERLEGSCHIEBE ANILHA	RONDELLE SLUITRING	131R
17		87670761		2	BOLT BULLONE	PERNO BOLT	SCHRAUBE PARAFUSO	VIS BOUT	140B
18		87020310		11	CARRIAGE BOLT, Short NK, M8 x 16, Cl 10.9, Full Thd BULLONE A TESTA TONI	PERNO ALOMADO BRÆDDEBOLT	SCHLOSSSCHRAUBE PARAFUSO DE CARROÇ	VIS A TETE BOMBEE SLOTBOUT	P123
19		87698776		2	SPACER Distanziale	SEPARADOR AFSTANDSSTYKKE	DISTANZSTÜCK ESPAÇADOR	ENTRETOISE AFSTANDSSTUK	075D
20		87681210		10	FLANGE NUT, Hex, M8, Cl 10 DADO FLANGIATO	TUERCA DE BRIDA FLANGEMØTRIK	FLANSCHMUTTER PORCA FLANGEADA	ECROU A EMBASE FLENSMOER	A069
21		87681207		2	BOLT BULLONE	PERNO BOLT	SCHRAUBE PARAFUSO	VIS BOUT	140B

5130 6130 7130

DIA HARVEST KIT, REMOTE SIEVE COMPLETING
DIA HARVEST KIT, REMOTE SIEVE COMPLETING
DIA HARVEST KIT, REMOTE SIEVE COMPLETING
DIA HARVEST KIT, REMOTE SIEVE COMPLETING

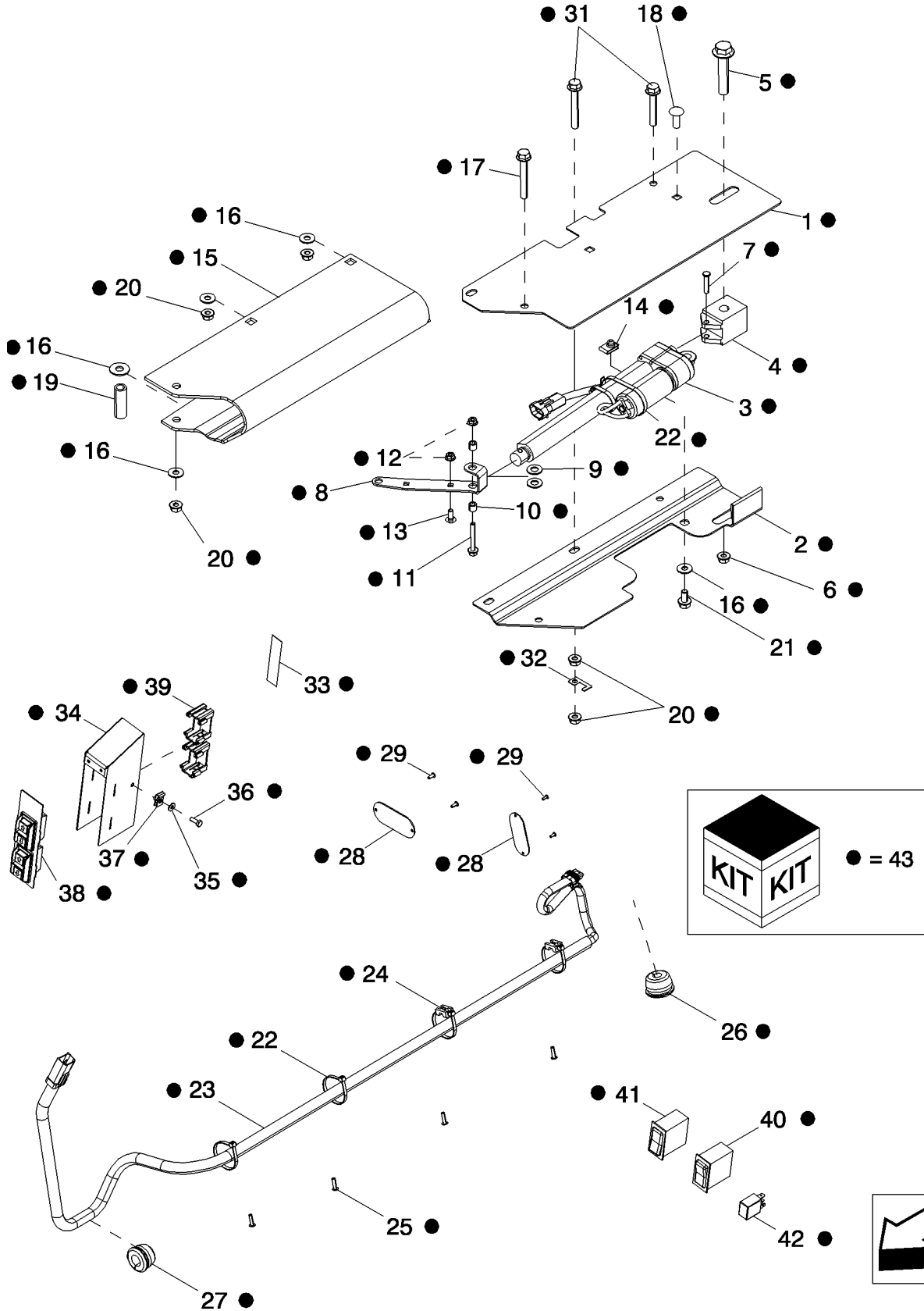


DIA HARVEST KIT, REMOTE SIEVE COMPLETING
 DIA HARVEST KIT, REMOTE SIEVE COMPLETING
 DIA HARVEST KIT, REMOTE SIEVE COMPLETING
 DIA HARVEST KIT, REMOTE SIEVE COMPLETING

R	N	P.N.	MOD	Q	Description Descrizione	Denominacion Beskrivelse	Bezeichnung Denominação	Description Beschrijving	L.C.
22		86566989		10	CABLE STRAP, M4.75 x 190.5 L	BANDA DE CABLE	KABELBINDER	BRIDE DE CABLE	P716
					FASCETTA PER CAVO	KABELSTROP	BRAÇADEIRA DE CABO	BUNDELBAND	
23		87580679		1	WIRE HARNESS, Shoe Sieve Control	GRUPO DE CABLES	KABELBAUM	FAISCEAU ELECTRIQUE	070I
					CABLAGGIO	KABELNET	CABLAGEM	KABELBOOM	
24		86590413		4	BASE	BASE	SOCKEL	BASE	021B
					BASE	BUNDPLADE	BASE	BASIS	
25		445395		4	RIVET, Pop, M4.8 x 18.1	REMACHE	NIET	RIVET	055R
					RIVETTO	NITTE	REBITE	KLINKNAGEL	
26		198824C1		1	GROMMET	ARANDELA AISLANTE	TUELLE	PASSE-FIL	4020
					ANELLO DI TENUTA	GROMMET	PASSA FIL	GROMMET	
27		86976974		1	GROMMET	PASACABLES	TÜLLE	PASSE-FIL	131A
					ANELLO PASSACAPO	RING	PASSA-FIOS	DOORVOERTULE	
28		87389797		2	COVER	COBERTURA	ABDECKUNG	COUVERTURE	271C
					COPERTURA	COVER	COBERTURA	COVER	
29		445394		4	RIVET, Pop, M4.8 x 12.7	REMACHE	NIET	RIVET	055R
					RIVETTO	NITTE	REBITE	KLINKNAGEL	
30		86507066		7	NUT, M8 x 1.25, Flg, CI 10	TUERCA	MUTTER	ECROU	010D
					DADO	MØTRIK	PORCA	MOER	
31		87698763		3	BOLT	PERNO	SCHRAUBE	VIS	140B
					BULLONE	BOLT	PARAFUSO	BOUT	
32		87013667		1	CLIP	ABRAZADERA	KLAMMER	COLLIER	045F
					FERMO	KLIPS	FIXADOR	KLEM	
33		87036589		1	DECAL, Remote Adjustment Switch	CALCOMANÍA	AUFKLEBER	AUTOCOLLANT	012D
					DECALCOMANIA	TRANSFER	DÍSTICO	STICKER	
34		87011997		1	HOUSING	CARCASA	GEHAEUSE	CARTER	4540
					ALLOGGIAMENTO	HOUSING	CARCACA	HOUSING	
35		322357		2	BELLEVILLE WASHER, M6	ARANDELA BELLEVILLE	TELLERFEDER	RONDELLE BELLEVILLE	A143
					RONDELLA BELLEVILLE	BELLEVILLE-SPÆNDSKI'	ANILHA CÓNICA	SCHOTELVEER	
36		86508568		2	SCREW, Hex, M6 x 16, CI 8.8, Full Thd	TORNILLO	SCHRAUBE	VIS	040V
					VITE	SKRUE	PARAFUSO	SCHROEF	
37		86014250		2	SPRING NUT, U, M6 x 1.00	TUERCA DE RESORTE	FEDERMUTTER	ECROU A RESSORT	A074
					DADO MOLLA	MØTRIK, FJEDER	PORCA-MOLA	VEERMOER	
38		86627351		2	SIEVE ADJUSTMENT SWITCH, Remote Adjustment	INT. DE AJUSTE DE CRII	SIEBEINSTELLUNGSSCH	COMM. REGLAGE GRILL	N40S
					INTERR. REGOLAZ. CRII	KONTAKT, JUST. AF SOI	INTERR. REGULAÇÃO C	STELSCHAKELAAR ZEEI	
39		86627352		2	CLAMP, Switch	ABRAZADERA	KLEMME	COLLIER	120M
					MORSETTO	SPÆNDEBÅND	BRAÇADEIRA	KLEM	
40		87388153		1	SWITCH, Upper Sieve Adjustment	INTERRUPTOR	SCHALTER	INTERRUPTEUR	8850
					COMMUTATORE	SWITCH	INTERRUPTOR	SWITCH	
41		87388156		1	SWITCH, Lower Sieve Adjustment	INTERRUPTOR	SCHALTER	INTERRUPTEUR	8850
					COMMUTATORE	SWITCH	INTERRUPTOR	SWITCH	
42		87414866		3	RELAY	RELÉ	RELAIS	RELAIS	011R
					RELÉ	RELÆ	RELÉ	RELAIS	

5130 6130 7130

DIA HARVEST KIT, REMOTE SIEVE COMPLETING
DIA HARVEST KIT, REMOTE SIEVE COMPLETING
DIA HARVEST KIT, REMOTE SIEVE COMPLETING
DIA HARVEST KIT, REMOTE SIEVE COMPLETING



74.114.10

p3

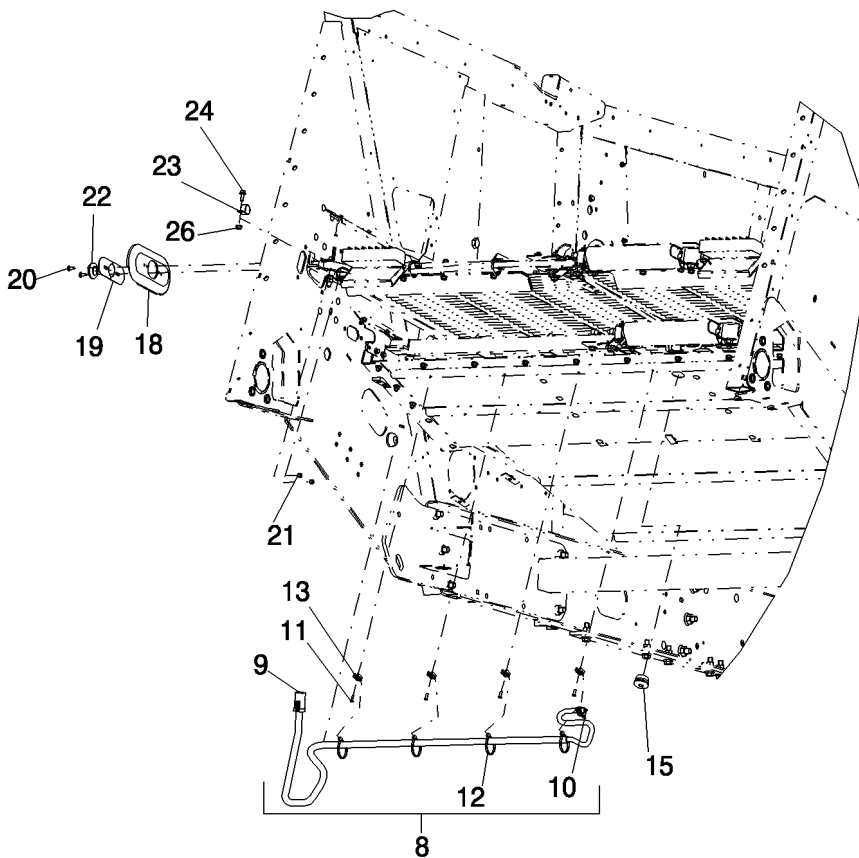
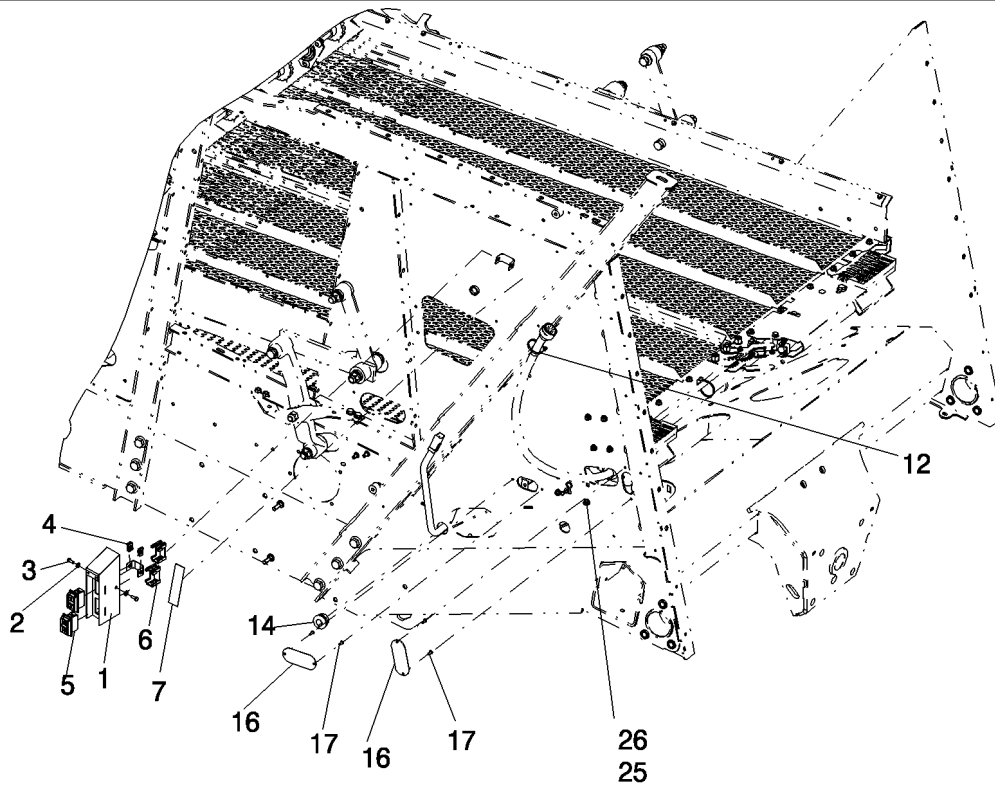
10/11

DIA HARVEST KIT, REMOTE SIEVE COMPLETING
DIA HARVEST KIT, REMOTE SIEVE COMPLETING
DIA HARVEST KIT, REMOTE SIEVE COMPLETING
DIA HARVEST KIT, REMOTE SIEVE COMPLETING

R	N	P.N.	MOD	Q	Description Descrizione	Denominacion Beskrivelse	Bezeichnung Denominação	Description Beschrijving	L.C.
43		84161577		1	PACKAGE,SERVICE, DIA, CONFEZIONE, MANUT.	Remote Sieve Completing, Incl 1 - 42 EMPAQUETADURA PACKAGE,SERVICE	ERSATZPACKUNG JOGO DE SERVICIO(PAC	COLIS POUR RECHANGI PACKAGE,SERVICE	P663

5130 6130 7130

REMOTE SIEVE ADJUSTMENT
REMOTE SIEVE ADJUSTMENT
REMOTE SIEVE ADJUSTMENT
REMOTE SIEVE ADJUSTMENT

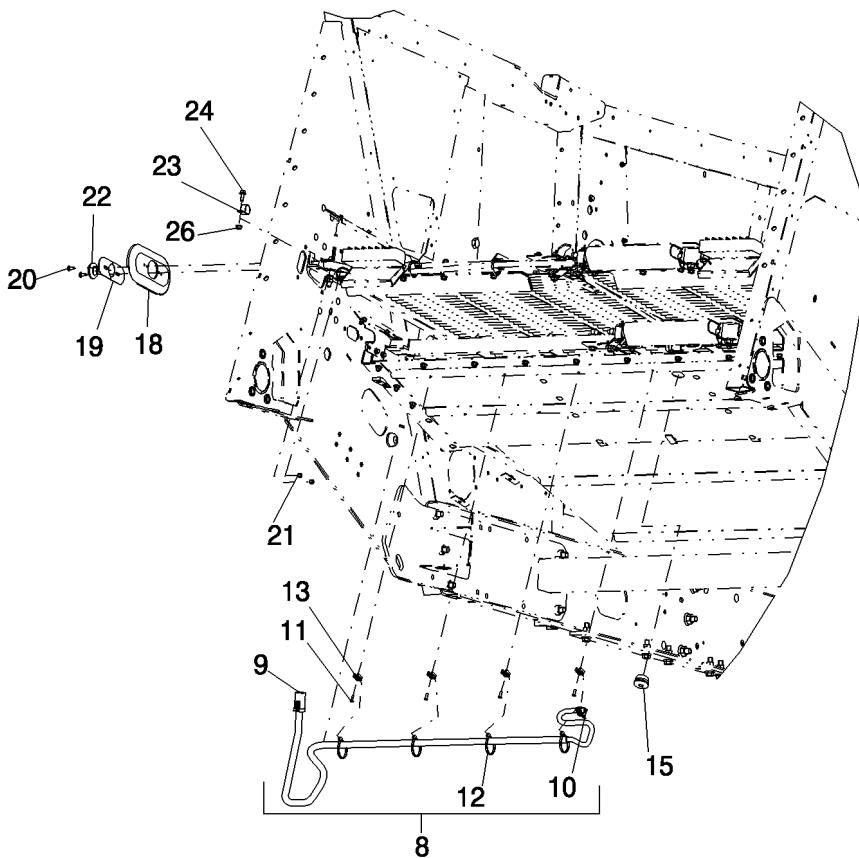
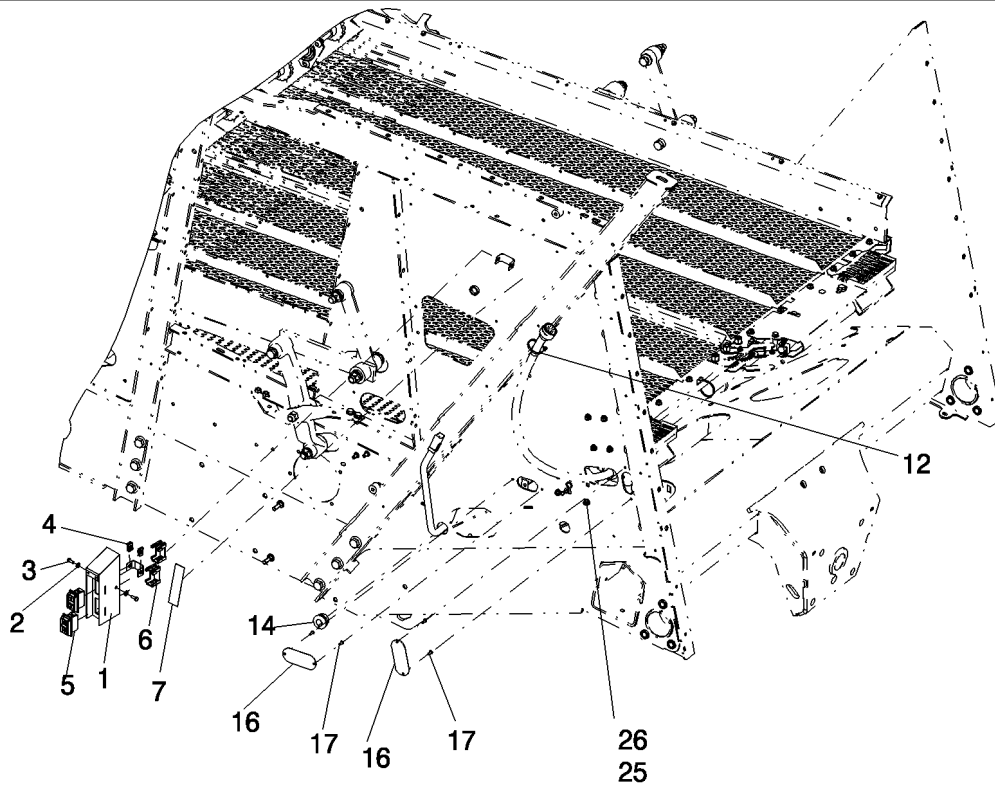


REMOTE SIEVE ADJUSTMENT
 REMOTE SIEVE ADJUSTMENT
 REMOTE SIEVE ADJUSTMENT
 REMOTE SIEVE ADJUSTMENT

R	N	P.N.	MOD	Q	Description Descrizione	Denominacion Beskrivelse	Bezeichnung Denominação	Description Beschrijving	L.C.
1		87011997		1	HOUSING ALLOGGIAMENTO	CARCASA HOUSING	GEHAEUSE CARCACA	CARTER HOUSING	4540
2		322357		2	BELLEVILLE WASHER, M6 RONDELLA BELLEVILLE	ARANDELA BELLEVILLE BELLEVILLE-SPÆNDSKI'	TELLERFEDER ANILHA CÓNICA	RONDELLE BELLEVILLE SCHOTELVEER	A143
3		86508568		2	SCREW, Hex, M6 x 16, Cl 8.8, Full Thd VITE	TORNILLO SKRUE	SCHRAUBE PARAFUSO	VIS SCHROEF	040V
4		86014250		2	SPRING NUT, U, M6 x 1.00 DADO MOLLA	TUERCA DE RESORTE MØTRIK, FJEDER	FEDERMUTTER PORCA-MOLA	ECROU A RESSORT VEERMOER	A074
5		86627351		2	SIEVE ADJUSTMENT SWITCH, Remote Adjust INTERR. REGOLAZ. CRI'	INT. DE AJUSTE DE CRII KONTAKT, JUST. AF SOI	SIEBEINSTELLUNGSSCH INTERR. REGULAÇÃO C	COMM. REGLAGE GRILL STELSCHAKELAAR ZEEI	N40S
6		86627352		2	CLAMP, Switch MORSETTO	ABRAZADERA SPÆNDEBÅND	KLEMME BRAÇADEIRA	COLLIER KLEM	120M
7		87036589		1	DECAL, Remote Adjustment Switch DECALCOMANIA	CALCOMANÍA TRANSFER	AUFKLEBER DÍSTICO	AUTOCOLLANT STICKER	012D
8		87580679		1	WIRE HARNESS, Shoe Sieve Control, Incl 9, 10 CABLAGGIO	GRUPO DE CABLES KABELNET	KABELBAUM CABLAGEM	FAISCEAU ELECTRIQUE KABELBOOM	070I
9		NSS		1	NOT SERVICED SEPARATELY, Main Sieve Harness, NON FORNITO SEPARAT	NO SE REPARA POR SE SERVICERES IKKE SEP/	NICHT A SEP ERS-T LIEF SEM REPARAÇÃO EM SI	NON FORUNI SEPAREM NIET LOS VERKRIJGBA	064N
10		NSS		1	NOT SERVICED SEPARATELY, Shoe Sieve Motor, NON FORNITO SEPARAT	NO SE REPARA POR SE SERVICERES IKKE SEP/	NICHT A SEP ERS-T LIEF SEM REPARAÇÃO EM SI	NON FORUNI SEPAREM NIET LOS VERKRIJGBA	064N
11		445395		4	RIVET, Pop, M4.8 x 18.1 RIVETTO	REMACHE NITTE	NIET REBITE	RIVET KLINKNAGEL	055R
12		86566989		5	CABLE STRAP, M4.75 x 190.5 L FASCETTA PER CAVO	BANDA DE CABLE KABELSTROP	KABELBINDER BRAÇADEIRA DE CABO	BRIDE DE CABLE BUNDELBAND	P716
13		86590413		4	BASE BASE	BASE BUNDPLADE	SOCKEL BASE	BASE BASIS	021B
14		86976974		1	GROMMET ANELLO PASSACAVO	PASACABLES RING	TÜLLE PASSA-FIOS	PASSE-FIL DOORVOERTULE	131A
15		198824C1		1	GROMMET ANELLO DI TENUTA	ARANDELA AISLANTE GROMMET	TUELLE PASSA FIL	PASSE-FIL GROMMET	4020
16		87389797		2	COVER COPERTURA	COBERTURA COVER	ABDECKUNG COBERTURA	COUVERTURE COVER	271C
17		445394		4	RIVET, Pop, M4.8 x 12.7 RIVETTO	REMACHE NITTE	NIET REBITE	RIVET KLINKNAGEL	055R
18		84127513		1	COMPOSITE SEAL, Cleaning System GUARNIZIONE COMPOS	JUNTA COMPUESTA KOMPOSITPAKNING	VERBUNDDICHTUNG JUNTA PLÁSTICA	JOINT COMPOSITE SAMENGESTELDE AFDI	Z531
19		87495389		2	COVER ASSY COPERCHIO, COMPL	CONJUNTO DE FUNDAS DÆKSELENHED	ABDECKUNGSBAUGRUF CONJUNTO DE COBERT	COUVERCLE AFSCHERMEENHEID	P426
20		86512439		2	CARRIAGE BOLT, Short NK, M6 x 16, Cl 8.8, Full Thd BULLONE A TESTA TONI	PERNO ALOMADO BRÆDDEBOLT	SCHLOSSSCHRAUBE PARAFUSO DE CARROÇ	VIS A TETE BOMBEE SLOTBOUT	P123

5130 6130 7130

REMOTE SIEVE ADJUSTMENT
REMOTE SIEVE ADJUSTMENT
REMOTE SIEVE ADJUSTMENT
REMOTE SIEVE ADJUSTMENT

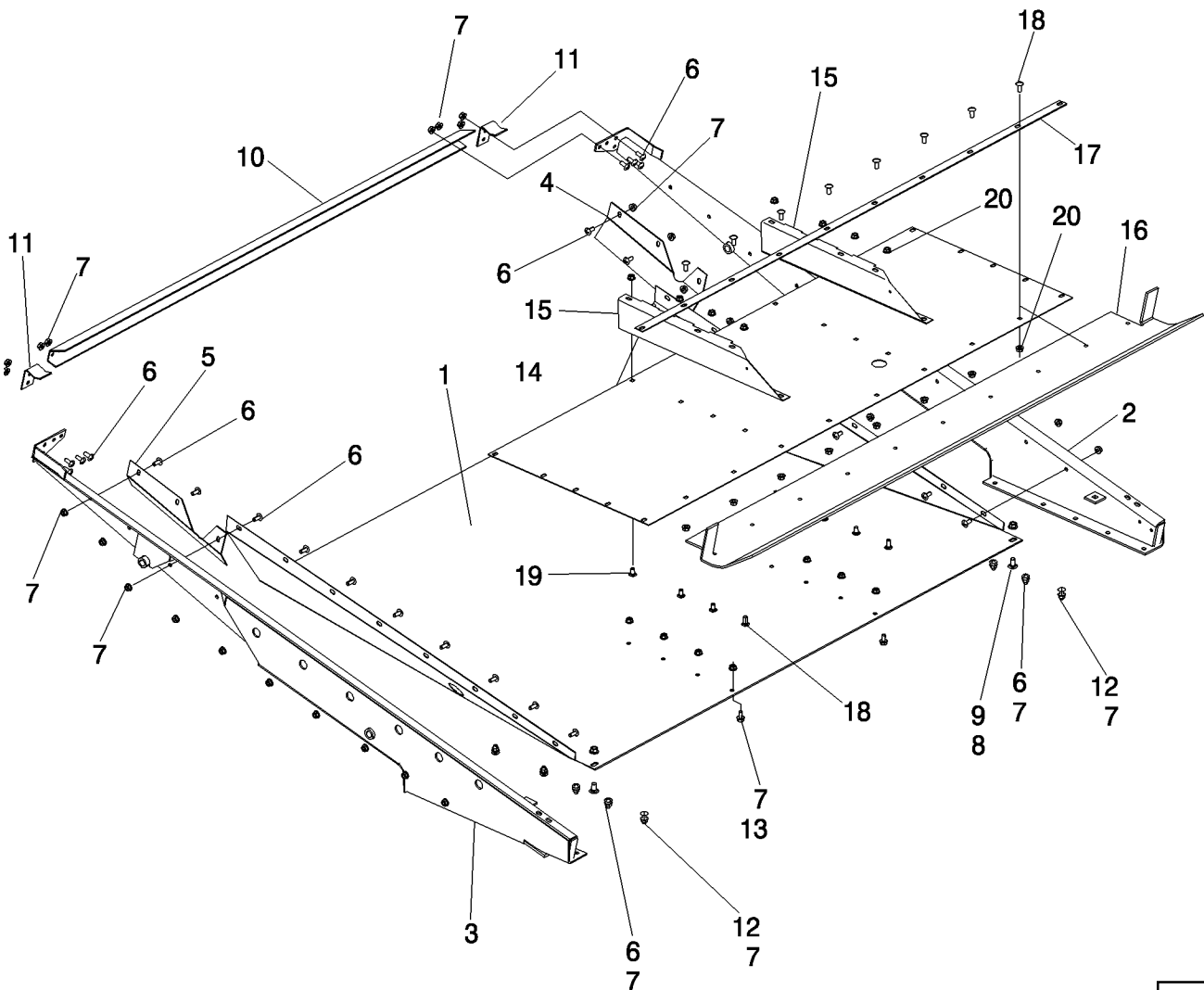


REMOTE SIEVE ADJUSTMENT
 REMOTE SIEVE ADJUSTMENT
 REMOTE SIEVE ADJUSTMENT
 REMOTE SIEVE ADJUSTMENT

R	N	P.N.	MOD	Q	Description Descrizione	Denominacion Beskrivelse	Bezeichnung Denominação	Description Beschrijving	L.C.
21		832-10406		2	NUT, M6 x 1, CI 8 DADO	TUERCA MØTRIK	MUTTER PORCA	ECROU MOER	010D
22		248-1123		1	GROMMET, 1" ID x 1 3/4" x .062"	PASACABLES	TÜLLE	PASSE-FIL	131A
23		86637977		1	ANELLO PASSACAIVO CLAMP, 1", Insul, 5/16" Bolt	RING	PASSA-FIOS	DOORVOERTULE	
24		87656137		1	MORSETTO BOLT, Hex Flg, M8 x 20, 10.9, Full Thd	ABRAZADERA SPÆNDEBÅND	KLEMME BRAÇADEIRA	COLLIER KLEM	120M
25		87020310		7	BULLONE CARRIAGE BOLT, Short NK, M8 x 16, CI 10.9, Full Thd	PERNO BOLT	SCHRAUBE PARAFUSO	VIS BOUT	140B
26		86507066		8	BULLONE A TESTA TONI NUT, M8 x 1.25, Flg, CI 10 DADO	BRÆDDEBOLT TUERCA	SCHLOSSSCHRAUBE PARAFUSO DE CARROÇ	VIS A TETE BOMBEE SLOTBOUT	P123 010D

5130 6130 7130

SUPPORT ASSEMBLY, LOWER SIEVE
SUPPORT ASSEMBLY, LOWER SIEVE
SUPPORT ASSEMBLY, LOWER SIEVE
SUPPORT ASSEMBLY, LOWER SIEVE

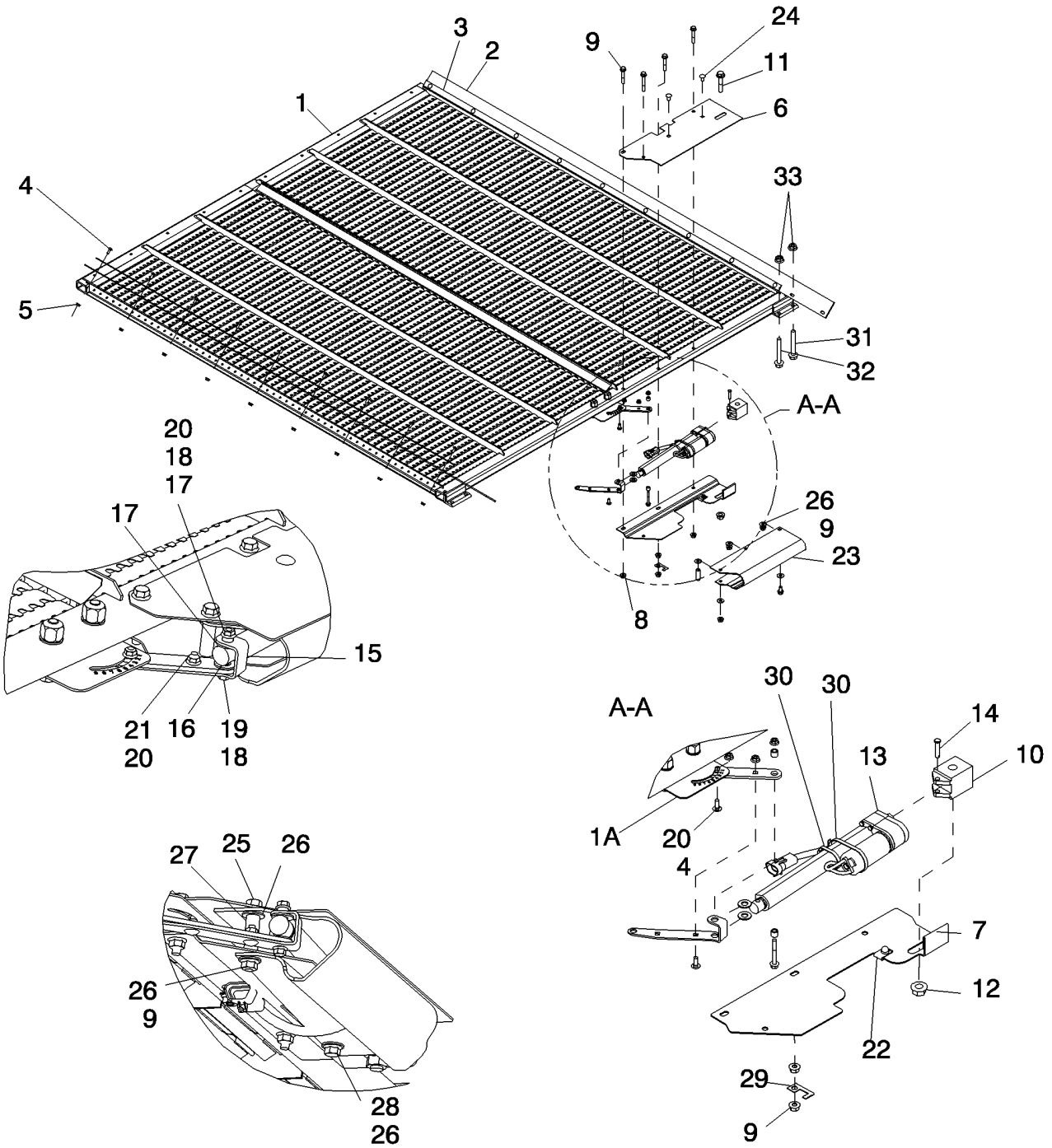


SUPPORT ASSEMBLY, LOWER SIEVE
 SUPPORT ASSEMBLY, LOWER SIEVE
 SUPPORT ASSEMBLY, LOWER SIEVE
 SUPPORT ASSEMBLY, LOWER SIEVE

R	N	P.N.	MOD	Q	Description Descrizione	Denominacion Beskrivelse	Bezeichnung Denominação	Description Beschrijving	L.C.
1		87376644		1	PAN ASSY., Shoe Clean Grain Return	CARTER (CONJUNTO)	WANNE (KPLT.)	RECIPIENT CARTER	P580
					ALLOGGIAMENTO	PAN ASSY.	CARTER CONJUNTO	PAN ASSY.	
2		84169474		1	RAIL, Shoe, Left Hand	CARRIL	SCHIENE	RAIL	6790
					GUIDA	RAIL	TRILHO	RAIL	
3		84169462		1	RAIL, Shoe, Right Hand	CARRIL	SCHIENE	RAIL	6790
					GUIDA	RAIL	TRILHO	RAIL	
4		87376646		1	SUPPORT ASSY., Forward Shoe Return, Right Hand	APOYADERO (CONJUNTO)	STUETZE (KPLT.)	SUPPORT (ASSEMBLE)	P427
					SUPPORTO, COMPLESS	SUPPORT ASSY.	SUPORTE CONJUNTO	SUPPORT ASSY.	
5		87376645		1	SUPPORT ASSY., Forward Shoe Return, Left Hand	APOYADERO (CONJUNTO)	STUETZE (KPLT.)	SUPPORT (ASSEMBLE)	P427
					SUPPORTO, COMPLESS	SUPPORT ASSY.	SUPORTE CONJUNTO	SUPPORT ASSY.	
6		847-3820		36	SCREW, Sltd Tr Hd, M8 x 20, 10.9, Serr	TORNILLO	SCHRAUBE	VIS	040V
					VITE	SKRUE	PARAFUSO	SCHROEF	
7		825-5148		46	NUT, M8, Flg Ser	TUERCA	MUTTER	ECROU	010D
					DADO	MØTRIK	PORCA	MOER	
8		87682390		2	BOLT	PERNO	SCHRAUBE	VIS	140B
					BULLONE	BOLT	PARAFUSO	BOUT	
9		86050279		2	NUT, M10 x 1.5, Flg, Cl 10	TUERCA	MUTTER	ECROU	010D
					DADO	MØTRIK	PORCA	MOER	
10		87376643		1	CHANNEL, Shoe Rail Front Cross	CANAL	KANAL	GOUETIERE	1580
					CANALINA	CHANNEL	CANAL	CHANNEL	
11		87376647		2	CLIP, Front Shoe Retainer	BROCHE	SHELLE	COLLIER-CLIP	1700
					FERMAGLIO	CLIP	GRAMPO	CLIP	
12		87682384		2	BOLT	PERNO	SCHRAUBE	VIS	140B
					BULLONE	BOLT	PARAFUSO	BOUT	
13		87681207		8	BOLT	PERNO	SCHRAUBE	VIS	140B
					BULLONE	BOLT	PARAFUSO	BOUT	
14		87613461		1	SHEET ASSY., Tailing Return	LAMINA (CONJUNTO)	BLECH (KPLT.)	TOLE ASSEMBLEE	P586
					LAMIERA, COMPLESSIV	SHEET ASSY.	FOLHA CONJUNTO	SHEET ASSY.	
15		87613403		2	SUPPORT ASSY., Tailing Return Pan	APOYADERO (CONJUNTO)	STUETZE (KPLT.)	SUPPORT (ASSEMBLE)	P427
					SUPPORTO, COMPLESS	SUPPORT ASSY.	SUPORTE CONJUNTO	SUPPORT ASSY.	
16		1979194C2		1	SEAL, Tailing Sheet	SELLO/RETEN	DICHTRING	JOINT-D'ETANCHEITE	7460
					GUARNIZIONE TENUTA	SEAL	VEDADOR DE RETENCA	SEAL	
17		87376640		1	STRAP, Seal	BANDA	BAND	BRIDE	532B
					FASCETTA	STROP	BANDA	RIEM	
18		87682383		10	BOLT	PERNO	SCHRAUBE	VIS	140B
					BULLONE	BOLT	PARAFUSO	BOUT	
19		87020310		6	CARRIAGE BOLT, Short NK, M8 x 16, Cl 10.9, Full Thd	PERNO ALOMADO	SCHLOSSSCHRAUBE	VIS A TETE BOMBEE	P123
					BULLONE A TESTA TONI	BRÆDDEBOLT	PARAFUSO DE CARROÇ	SLOTBOUT	
20		86507066		16	NUT, M8 x 1.25, Flg, Cl 10	TUERCA	MUTTER	ECROU	010D
					DADO	MØTRIK	PORCA	MOER	

5130 6130 7130

SIEVE ASSEMBLY, LOWER REMOTE
SIEVE ASSEMBLY, LOWER REMOTE
SIEVE ASSEMBLY, LOWER REMOTE
SIEVE ASSEMBLY, LOWER REMOTE



74.118.11

01

p1

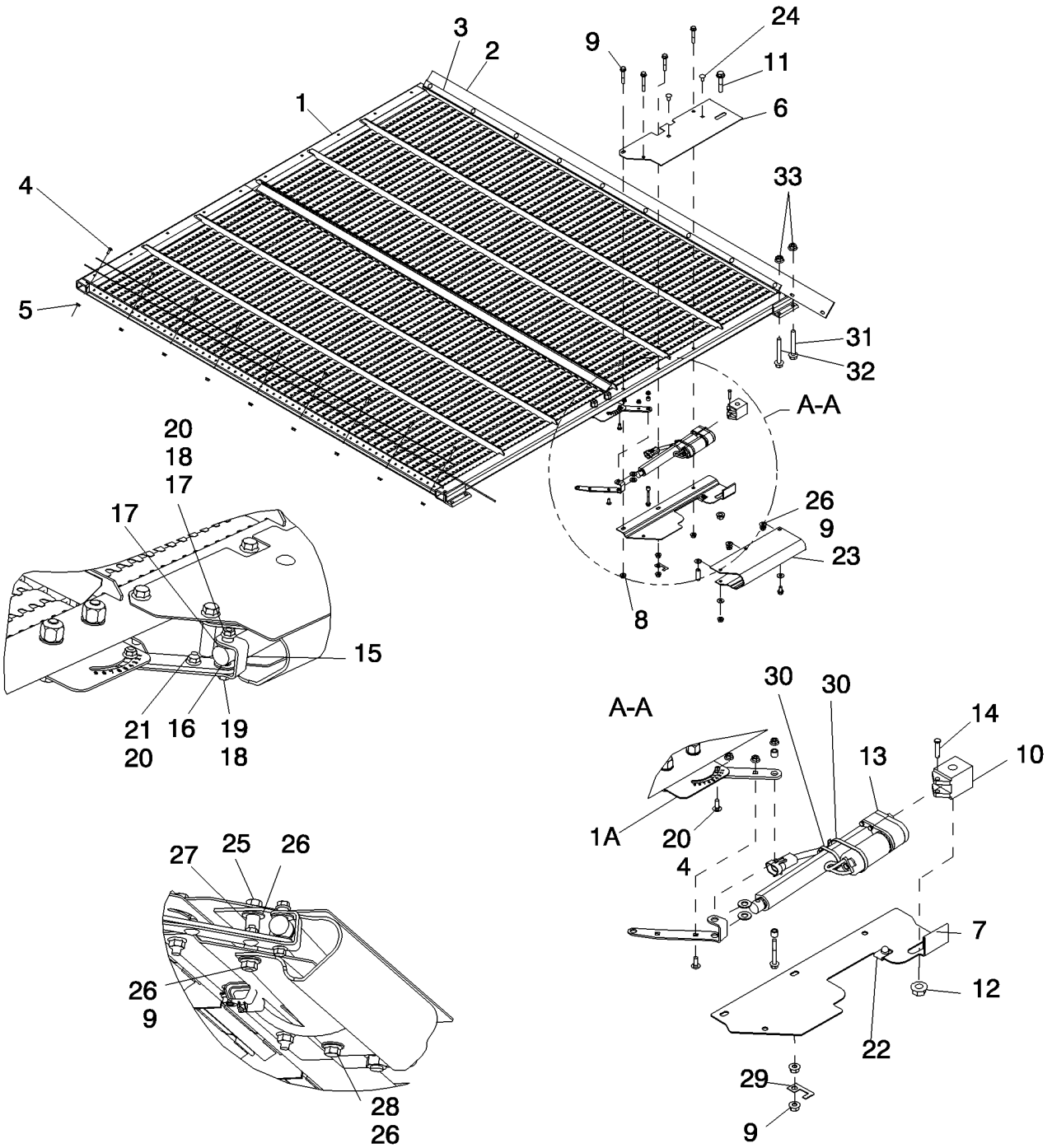
10/11

SIEVE ASSEMBLY, LOWER REMOTE
 SIEVE ASSEMBLY, LOWER REMOTE
 SIEVE ASSEMBLY, LOWER REMOTE
 SIEVE ASSEMBLY, LOWER REMOTE

R	N	P.N.	MOD	Q	Description Descrizione	Denominacion Beskrivelse	Bezeichnung Denominação	Description Beschrijving	L.C.
1		87712275		1	SIEVE, Lower, 1-1/8 Cloz CRIVELLO	CRIBA SOLD	SIEB CRIVO	GRILLE ; TAMIS ZEEF	550V
1A		84269986		1	HANDLE MANIGLIA	MANECILLA HÁNDTAG	GRIFF PEGA	POIGNEE HENDEL	020M
1		87712276		1	SIEVE, Lower, 1-5/8 Cloz CRIVELLO	CRIBA SOLD	SIEB CRIVO	GRILLE ; TAMIS ZEEF	550V
1A		84269987		1	HANDLE MANIGLIA	MANECILLA HÁNDTAG	GRIFF PEGA	POIGNEE HENDEL	020M
2		198925A1		2	SEAL, Shoe Sieve GUARNIZIONE TENUTA	SELLO/RETEN SEAL	DICHTRING VEDADOR DE RETENCA	JOINT-D'ETANCHEITE SEAL	7460
3		87712566		2	BAR, Lower Sieve BARRA	BARRA BJÆLKE	BAR BARRA	BARRE STANG	530B
4		86512439		18	CARRIAGE BOLT, Short NK, M6 x 16, Cl8.8, Full Thd BULLONE A TESTA TONI	PERNO ALOMADO BRÆDDEBOLT	SCHLOSSSCHRAUBE PARAFUSO DE CARROÇ	VIS A TETE BOMBEE SLOTBOUT	P123
5		86050300		18	NUT, M6 x 1, Flg, Cl10 DADO	TUERCA MØTRIK	MUTTER PORCA	ECROU MOER	010D
6		87705848		1	SHIELD, Actuator Mounting Top PROTEZIONE	PROTECCIÓN BESKYTTELSESKÆRM	SCHILD PROTECÇÃO	PROTECTION AFSCHERMING	224P
7		87705850		1	SHIELD, Actuator Mounting Bottom PROTEZIONE	PROTECCIÓN BESKYTTELSESKÆRM	SCHILD PROTECÇÃO	PROTECTION AFSCHERMING	224P
8		87698763		3	BOLT BULLONE	PERNO BOLT	SCHRAUBE PARAFUSO	VIS BOUT	140B
9		87681210		7	FLANGE NUT, Hex, M8, Cl 10 DADO FLANGIATO	TUERCA DE BRIDA FLANGEMØTRIK	FLANSCHMUTTER PORCA FLANGEADA	ECROU A EMBASE FLENSMOER	A069
10		87705852		1	BLOCK, Actuator Sieve BLOCCO	BLOQUE MOTORBLOK	BLOCK BLOCO	BLOC BLOK	074B
11		87301277		1	BOLT BULLONE	PERNO BOLT	SCHRAUBE PARAFUSO	VIS BOUT	140B
12		86512497		1	NUT, M12 x 1.75, Flg, Cl 10 DADO	TUERCA MØTRIK	MUTTER PORCA	ECROU MOER	010D
13		87347281		1	ACTUATOR ATTUATORE	ACTUADOR AKTUATOR	STELLGLIED ACTUADOR	ACTIONNEUR ACTUATOR	950A
14		376876		1	CLEVIS PIN, M6 x 30 PERNO A TESTA PIANA	EJE CON CABEZA GAFFELBOLT	GABELBOLZEN PINO DE FORQUILHA	AXE DE CHAPE GAFFELPEN	P694
15		87705855		1	STRAP, Sieve Actuator FASCETTA	BANDA STROP	BAND BANDA	BRIDE RIEM	532B
16		495-11041		1	WASHER, 3/8", SAE RONDELLA	ARANDELA FLADSKIVE	UNTERLEGSSCHEIBE ANILHA	RONDELLE SLUITRING	131R
17		86624144		2	WASHER, 13/32" x 3/4" x .120" RONDELLA	ARANDELA FLADSKIVE	UNTERLEGSSCHEIBE ANILHA	RONDELLE SLUITRING	131R
18		87682401		2	SPACER Distanziale	SEPARADOR AFSTANDSSTYKKE	DISTANZSTÜCK ESPAÇADOR	ENTRETOISE AFSTANDSSTUK	075D

5130 6130 7130

SIEVE ASSEMBLY, LOWER REMOTE
SIEVE ASSEMBLY, LOWER REMOTE
SIEVE ASSEMBLY, LOWER REMOTE
SIEVE ASSEMBLY, LOWER REMOTE



74.118.11

01

p2

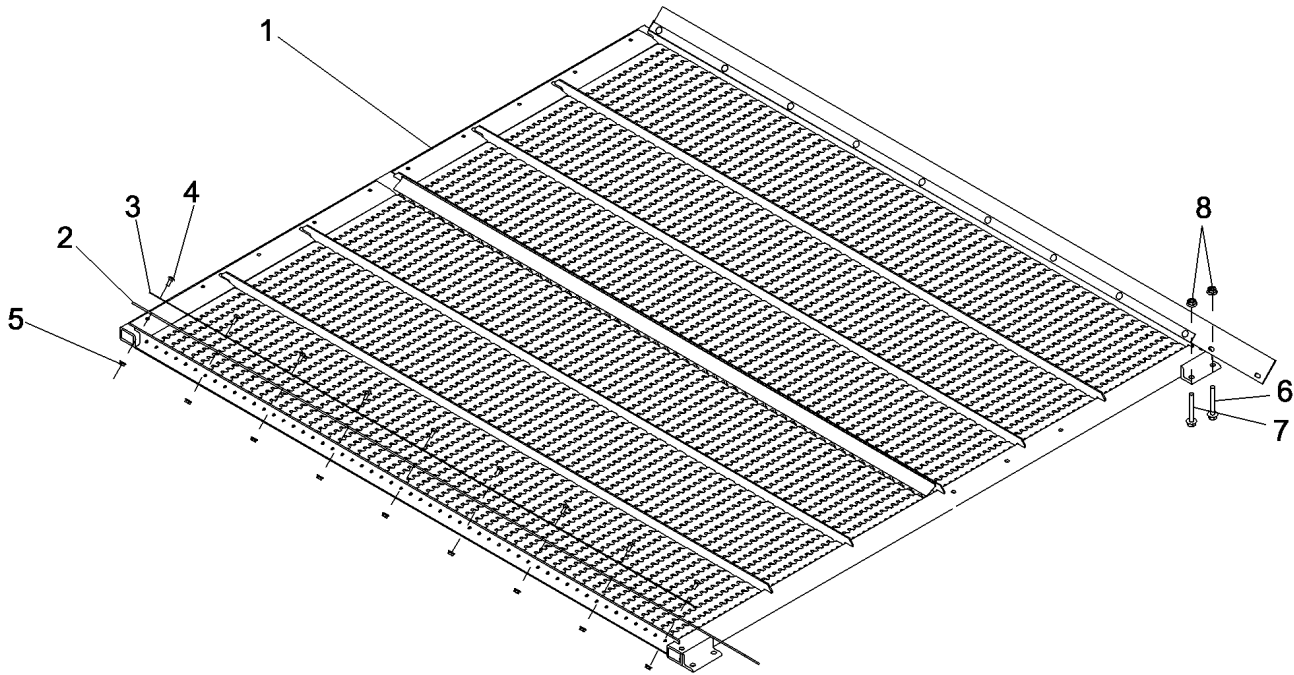
10/11

SIEVE ASSEMBLY, LOWER REMOTE
 SIEVE ASSEMBLY, LOWER REMOTE
 SIEVE ASSEMBLY, LOWER REMOTE
 SIEVE ASSEMBLY, LOWER REMOTE

R	N	P.N.	MOD	Q	Description Descrizione	Denominacion Beskrivelse	Bezeichnung Denominação	Description Beschrijving	L.C.
19		844-6045		1	BOLT, Hex Flg, M6 x 45, 8.8	PERNO	SCHRAUBE	VIS	140B
					BULLONE	BOLT	PARAFUSO	BOUT	
20		87301498		2	NUT	TUERCA	MUTTER	ECROU	010D
					DADO	MØTRIK	PORCA	MOER	
21		87695418		1	BOLT	PERNO	SCHRAUBE	VIS	140B
					BULLONE	BOLT	PARAFUSO	BOUT	
22		86508354		1	NUT	TUERCA	MUTTER	ECROU	010D
					DADO	MØTRIK	PORCA	MOER	
23		87705853		1	COVER, Actuator Sieve	COBERTURA	ABDECKUNG	COUVERTURE	271C
					COPERTURA	COVER	COBERTURA	COVER	
24		87020310		1	CARRIAGE BOLT, Short NK, M8 x 16, CI 10.9, Full Thd	PERNO ALOMADO	SCHLOSSSCHRAUBE	VIS A TETE BOMBEE	P123
					BULLONE A TESTA TONI	BRÆDDEBOLT	PARAFUSO DE CARROÇ	SLOTBOUT	
25		87670761		2	BOLT	PERNO	SCHRAUBE	VIS	140B
					BULLONE	BOLT	PARAFUSO	BOUT	
26		378243		5	WASHER, M8	ARANDELA	UNTERLEGSCHIEBE	RONDELLE	131R
					RONDELLA	FLADSKIVE	ANILHA	SLUITRING	
27		87698776		1	SPACER	SEPARADOR	DISTANZSTÜCK	ENTRETOISE	075D
					DISTANZIALE	AFSTANDSSTYKKE	ESPAÇADOR	AFSTANDSSTUK	
28		87681207		1	BOLT	PERNO	SCHRAUBE	VIS	140B
					BULLONE	BOLT	PARAFUSO	BOUT	
29		87013667		1	CLIP	ABRAZADERA	KLAMMER	COLLIER	045F
					FERMO	KLIPS	FIXADOR	KLEM	
30		86566989		2	CABLE STRAP, M4.75 x 190.5 L	BANDA DE CABLE	KABELBINDER	BRIDE DE CABLE	P716
					FASCETTA PER CAVO	KABELSTROP	BRAÇADEIRA DE CABO	BUNDELBAND	
31		827-10120		2	BOLT, Hex, M10 x 120, 10.9	PERNO	SCHRAUBE	VIS	140B
					BULLONE	BOLT	PARAFUSO	BOUT	
32		827-10140		2	BOLT, Hex, M10 x 140, 10.9	PERNO	SCHRAUBE	VIS	140B
					BULLONE	BOLT	PARAFUSO	BOUT	
33		86512554		4	LOCK NUT, M10 x 1.5, CI 10	TUERCA DE BLOQUEO	SICHERUNGSMUTTER	CONTRE-ECROU	P263
					DADO DI BLOCCAGGIO	LÅSEMØTRIK	CONTRAPORCA	BORGMOER	

5130 6130 7130

SIEVE ASSEMBLY, LOWER MANUAL
SIEVE ASSEMBLY, LOWER MANUAL
SIEVE ASSEMBLY, LOWER MANUAL
SIEVE ASSEMBLY, LOWER MANUAL



74.118.11

02

p1

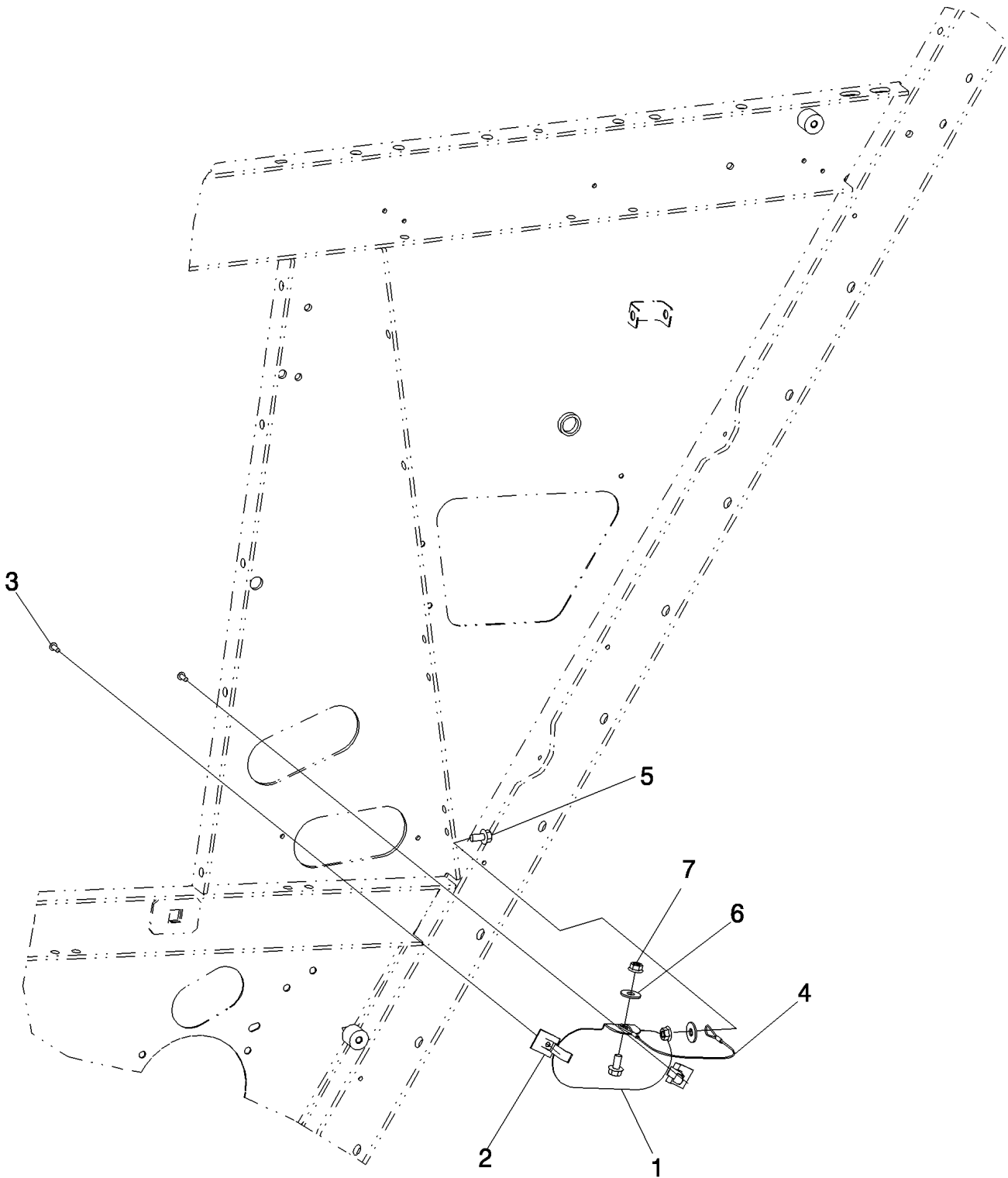
10/11

SIEVE ASSEMBLY, LOWER MANUAL
 SIEVE ASSEMBLY, LOWER MANUAL
 SIEVE ASSEMBLY, LOWER MANUAL
 SIEVE ASSEMBLY, LOWER MANUAL

R	N	P.N.	MOD	Q	Description Descrizione	Denominacion Beskrivelse	Bezeichnung Denominação	Description Beschrijving	L.C.
1		87712275		1	SIEVE, Lower 1-1/8 Closz CRIVELLO	CRIBA SOLD	SIEB CRIVO	GRILLE ; TAMIS ZEEF	550V
1		87712276		1	SIEVE, Lower 1-5/8 Closz CRIVELLO	CRIBA SOLD	SIEB CRIVO	GRILLE ; TAMIS ZEEF	550V
2		198925A1		2	SEAL, Shoe Sieve GUARNIZIONE TENUTA	SELLO/RETEN SEAL	DICHTRING VEDADOR DE RETENCA	JOINT-D'ETANCHEITE SEAL	7460
3		87712566		2	BAR, Shoe Sieve BARRA	BARRA BJÆLKE	BAR BARRA	BARRE STANG	530B
4		86512439		18	CARRIAGE BOLT, Short NK, M6 x 16, Cl8.8, Full Thd BULLONE A TESTA TONI	PERNO ALOMADO BRÆDDEBOLT	SCHLOSSSCHRAUBE PARAFUSO DE CARROÇ	VIS A TETE BOMBEE SLOTBOUT	P123
5		86050300		18	NUT, M6 x 1, Flg, Cl10 DADO	TUERCA MØTRIK	MUTTER PORCA	ECROU MOER	010D
6		827-10120		2	BOLT, Hex, M10 x 120, 10.9 BULLONE	PERNO BOLT	SCHRAUBE PARAFUSO	VIS BOUT	140B
7		827-10140		2	BOLT, Hex, M10 x 140, 10.9 BULLONE	PERNO BOLT	SCHRAUBE PARAFUSO	VIS BOUT	140B
8		86512554		4	LOCK NUT, M10 x 1.5, Cl 10 DADO DI BLOCCAGGIO	TUERCA DE BLOQUEO LÅSEMØTRIK	SICHERUNGSMUTTER CONTRAPORCA	CONTRE-ECROU BORGMOER	P263

5130 6130 7130

VIEWING DOOR ASSEMBLY, LOWER SIEVE
VIEWING DOOR ASSEMBLY, LOWER SIEVE
VIEWING DOOR ASSEMBLY, LOWER SIEVE
VIEWING DOOR ASSEMBLY, LOWER SIEVE

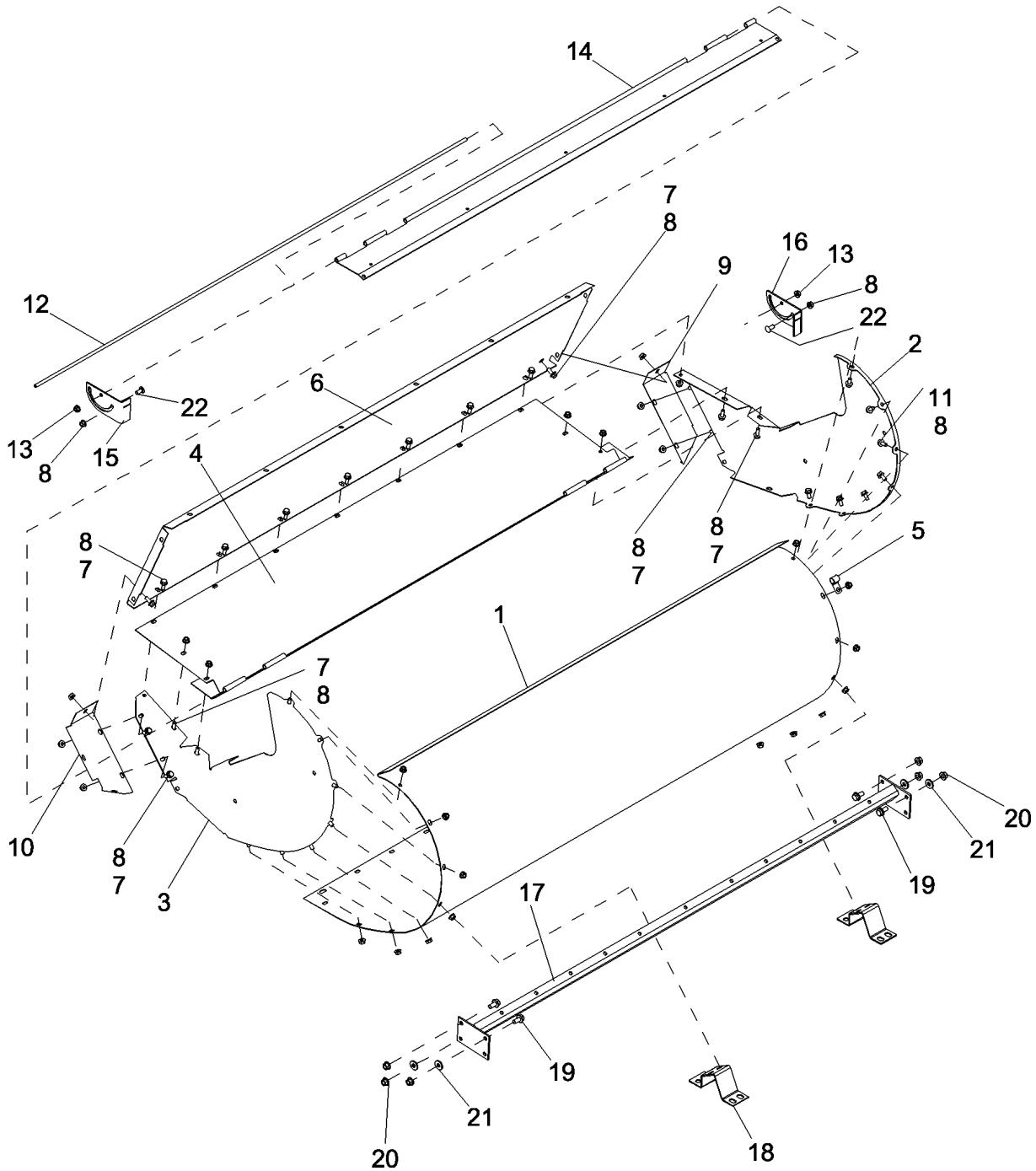


VIEWING DOOR ASSEMBLY, LOWER SIEVE
 VIEWING DOOR ASSEMBLY, LOWER SIEVE
 VIEWING DOOR ASSEMBLY, LOWER SIEVE
 VIEWING DOOR ASSEMBLY, LOWER SIEVE

R	N	P.N.	MOD	Q	Description Descrizione	Denominacion Beskrivelse	Bezeichnung Denominação	Description Beschrijving	L.C.
1		87721681		1	DOOR ASSY., Lower Sieve PORTA, COMPLESSIVO	PUERTA (CONJUNTO) DOOR ASSY.	TUER (KPLT.) PORTA CONJUNTO	PORTE (ASSEMBLEE) DOOR ASSY.	P519
2		167800C1		2	FASTENER, Door Retainer DISPOSITIVO FISS.	SUJETADOR FASTENER	BEFESTIGER PRESILHA	ATTACHE FASTENER	3160
3		445394		2	RIVET, Pop, M4.8 x 12.7 RIVETTO	REMACHE NITTE	NIET REBITE	RIVET KLINKNAGEL	055R
4		427336A1		1	CABLE CAVO	CABLE CABLE	KABEL CABO	CABLE CABLE	1240
5		87681207		2	BOLT BULLONE	PERNO BOLT	SCHRAUBE PARAFUSO	VIS BOUT	140B
6		86639313		2	WASHER, M8 x 20 x 1.6 RONDELLA	ARANDELA FLADSKIVE	UNTERLEGSCHIEBE ANILHA	RONDELLE SLUITRING	131R
7		87681210		2	FLANGE NUT, Hex, M8, CI 10 DADO FLANGIATO	TUERCA DE BRIDA FLANGEMØTRIK	FLANSCHMUTTER PORCA FLANGEADA	ECROU A EMBASE FLENSMOER	A069

5130 6130 7130

CLEANING FAN - HOUSING
CLEANING FAN - HOUSING
CLEANING FAN - HOUSING
CLEANING FAN - HOUSING

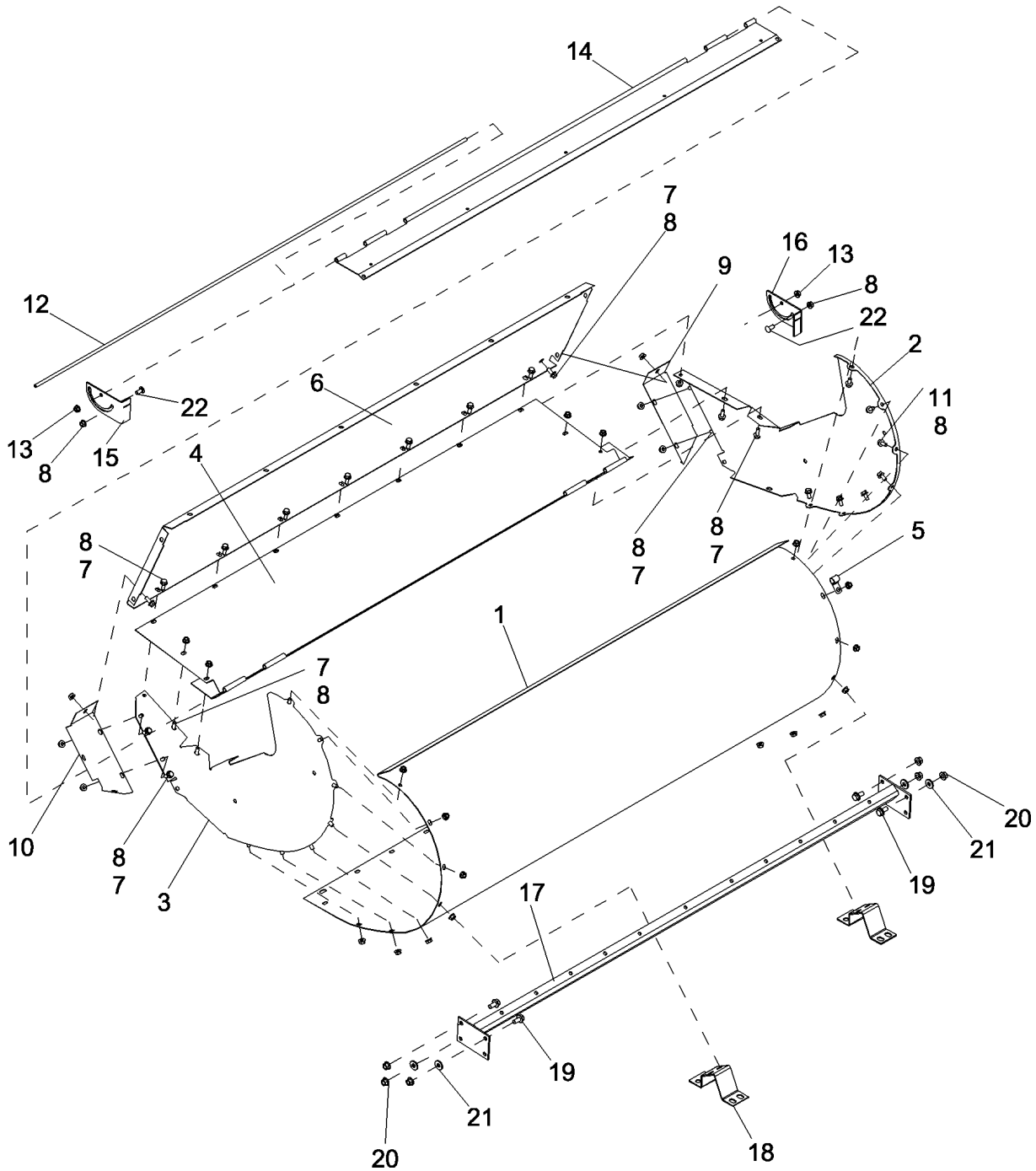


CLEANING FAN - HOUSING
 CLEANING FAN - HOUSING
 CLEANING FAN - HOUSING
 CLEANING FAN - HOUSING

R	N	P.N.	MOD	Q	Description Descrizione	Denominacion Beskrivelse	Bezeichnung Denominação	Description Beschrijving	L.C.
1		1347466C1		1	HOUSING, Fan Scroll ALLOGGIAMENTO	CARCASA HOUSING	GEHAEUSE CARCACA	CARTER HOUSING	4540
2		1347012C2		1	PLATE, Fan, Left Hand, End PIASTRA	PLACA PLATE	PLATTE PLACA	PLAQUE PLATE	6360
3		1347013C2		1	PLATE, Fan, Right Hand, End PIASTRA	PLACA PLATE	PLATTE PLACA	PLAQUE PLATE	6360
4		1541547C1		1	PLATE, Fan Top PIASTRA	PLACA PLADE	PLATTE CHAPA	PLAQUE PLAAT	105P
5		516-23127		1	CLAMP, J, 9/16" Insul, 3/8" MORSETTO	Bolt SPÆENDEBÅND	KLEMME BRAÇADEIRA	COLLIER KLEM	120M
6		1989340C1		1	PLATE, Fan To Auger Trough PIASTRA	PLACA PLADE	PLATTE CHAPA	PLAQUE PLAAT	105P
7		87656137		17	BOLT, Hex Flg, M8 x 20, 10.9, Full Thd BULLONE	PERNO BOLT	SCHRAUBE PARAFUSO	VIS BOUT	140B
8		86507066		33	NUT, M8 x 1.25, Flg, CI 10 DADO	TUERCA MØTRIK	MUTTER PORCA	ECROU MOER	010D
9		1541928C1		1	SUPPORT, Filler, Left Hand SUPPORTO	APOYADERO SUPPORT	STUETZE SUPORTE	SUPPORT SUPPORT	8790
10		1541929C1		1	SUPPORT, Filler, Right Hand SUPPORTO	APOYADERO SUPPORT	STUETZE SUPORTE	SUPPORT SUPPORT	8790
11		87681207		14	BOLT BULLONE	PERNO BOLT	SCHRAUBE PARAFUSO	VIS BOUT	140B
12		87393155		1	ROD, Cleaning System Metric ASTA	VARILLA STANG	STANGE HASTE	TIGE STANG	090A
12		185197C1		1	ROD, Cleaning System ASTA	VARILLA ROD	STANGE HASTE	TRINGLE ROD	7250
13		87681210		2	FLANGE NUT, Hex, M8, CI 10 DADO FLANGIATO	TUERCA DE BRIDA FLANGEMØTRIK	FLANSCHMUTTER PORCA FLANGEADA	ECROU A EMBASE FLENSMOER	A069
14		87471844		1	DOOR, Cutoff Fan SPORTELO	PUERTA DØR	TÜR PORTA	PORTE PORTIER	180P
15		1989694C2		1	PLATE, Fan Cutoff, Right Hand PIASTRA	PLACA PLADE	PLATTE CHAPA	PLAQUE PLAAT	105P
16		1989693C2		1	PLATE, Fan Cutoff, Left Hand PIASTRA	PLACA PLADE	PLATTE CHAPA	PLAQUE PLAAT	105P
17		191928C1		1	SUPPORT, Fan Rear SUPPORTO	APOYADERO SUPPORT	STUETZE SUPORTE	SUPPORT SUPPORT	8790
18		1541543C1		2	BRACKET, Fan Housing STAFFA	SOPORTE BRACKET	HALTER SUPORTE	CONSOLE BRACKET	1010
19		87698835		6	BOLT BULLONE	PERNO BOLT	SCHRAUBE PARAFUSO	VIS BOUT	140B

5130 6130 7130

CLEANING FAN - HOUSING
CLEANING FAN - HOUSING
CLEANING FAN - HOUSING
CLEANING FAN - HOUSING

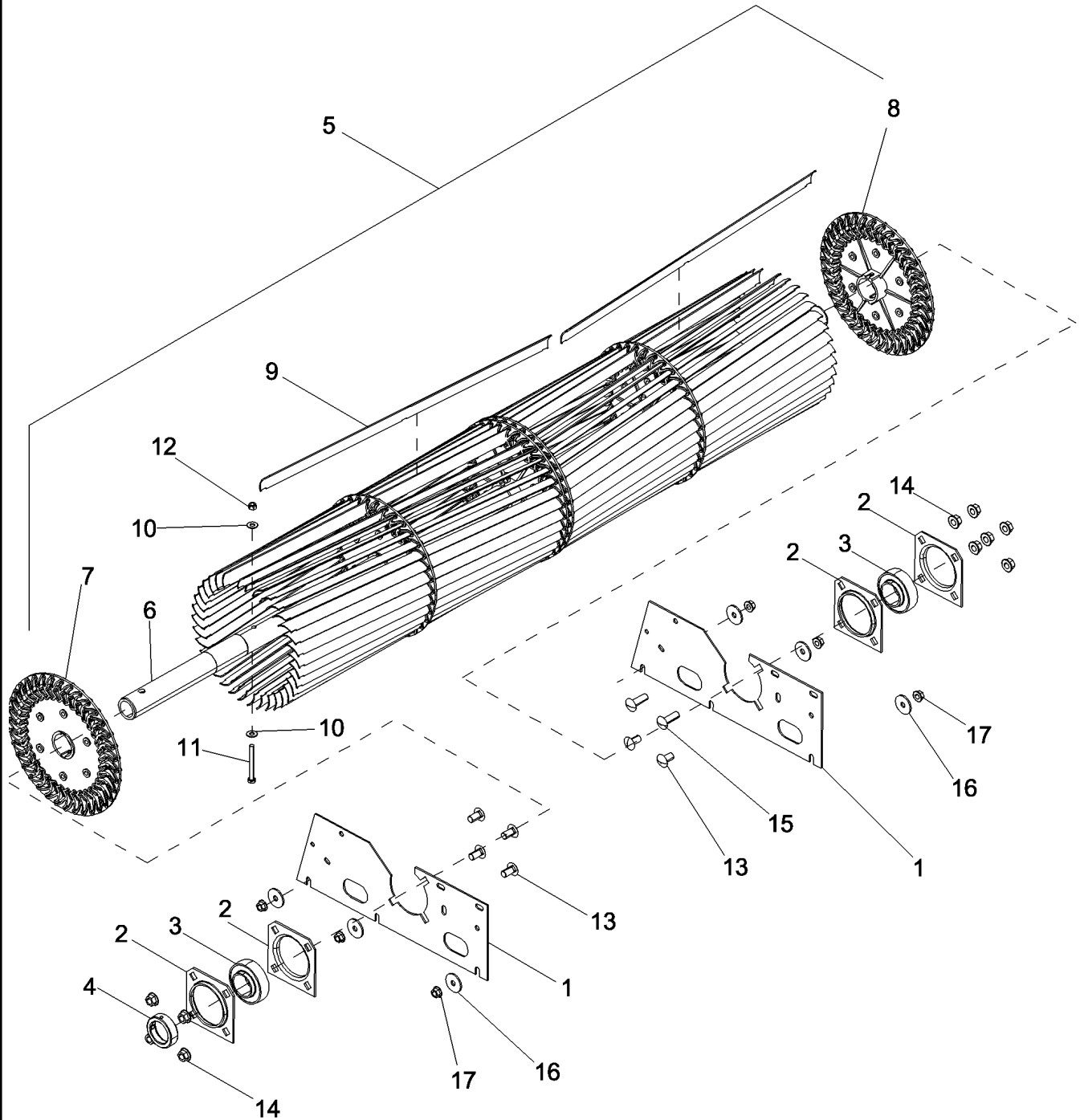


CLEANING FAN - HOUSING
 CLEANING FAN - HOUSING
 CLEANING FAN - HOUSING
 CLEANING FAN - HOUSING

R	N	P.N.	MOD	Q	Description Descrizione	Denominacion Beskrivelse	Bezeichnung Denominação	Description Beschrijving	L.C.
20		86050279		6	NUT, M10 x 1.5, Fig. CI 10 DADO	TUERCA MØTRIK	MUTTER PORCA	ECROU MOER	010D
21		495-81135		4	WASHER, 13/32" x 1" x .120"	ARANDELA FLADSKIVE	UNTERLEGSCHIEBE ANILHA	RONDELLE SLUITRING	131R
22		87682383		2	BOLT BULLONE	PERNO BOLT	SCHRAUBE PARAFUSO	VIS BOUT	140B

5130 6130 7130

CLEANING FAN ASSEMBLY
CLEANING FAN ASSEMBLY
CLEANING FAN ASSEMBLY
CLEANING FAN ASSEMBLY

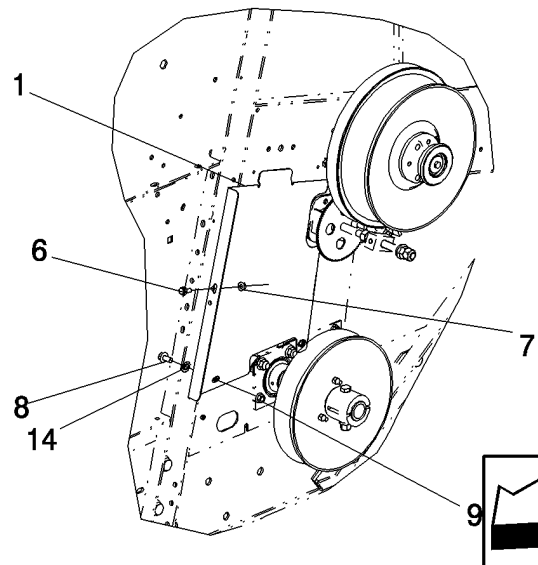
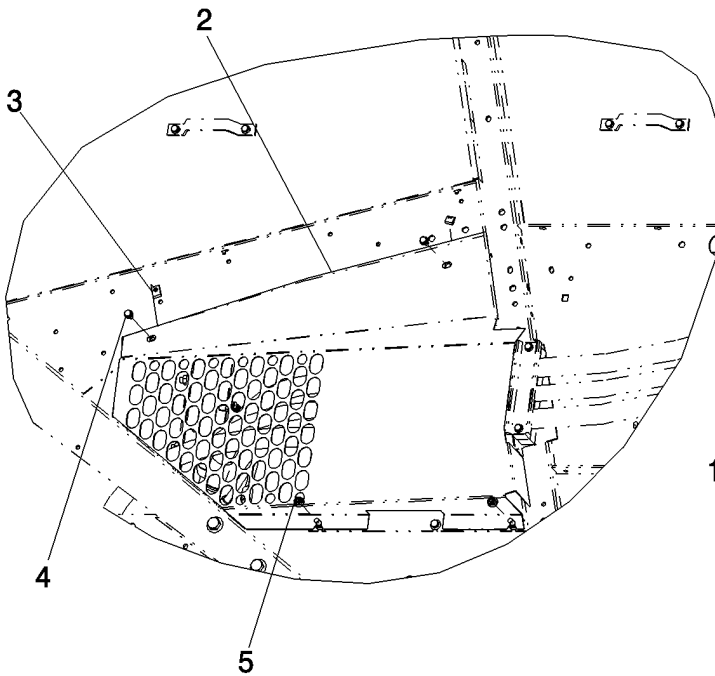
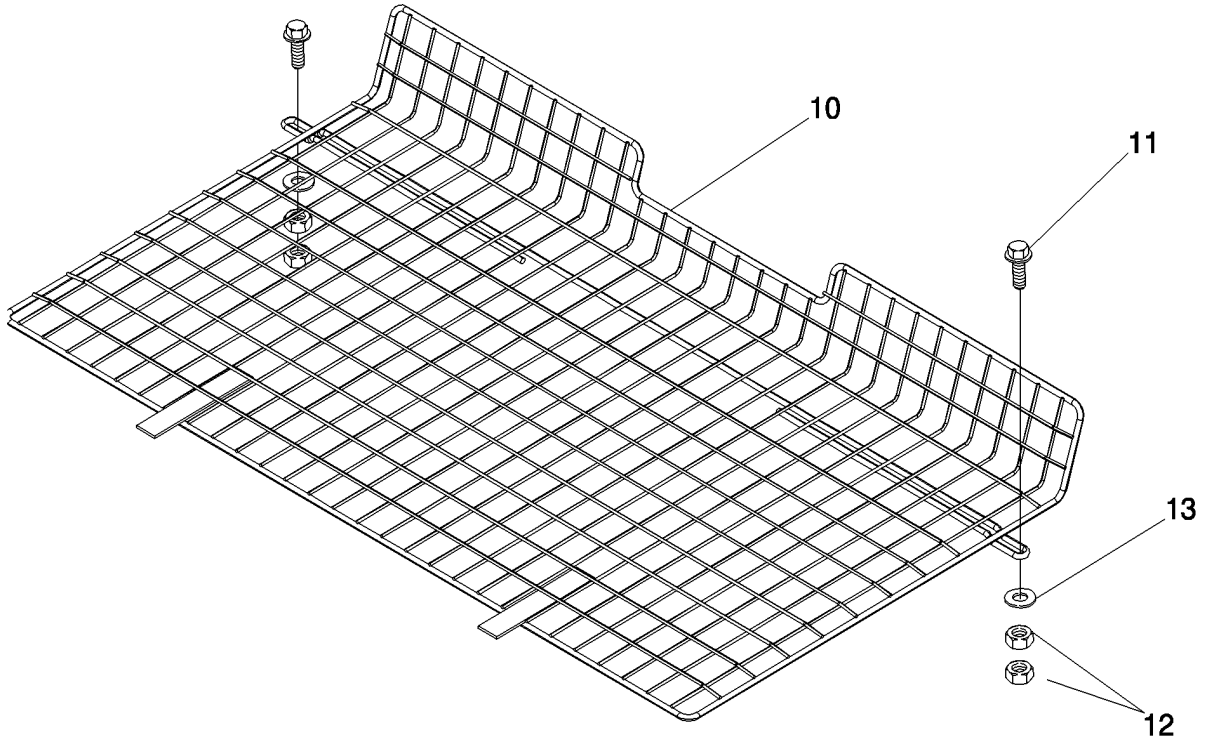


CLEANING FAN ASSEMBLY
 CLEANING FAN ASSEMBLY
 CLEANING FAN ASSEMBLY
 CLEANING FAN ASSEMBLY

R	N	P.N.	MOD	Q	Description Descrizione	Denominacion Beskrivelse	Bezeichnung Denominação	Description Beschrijving	L.C.
1		87735825		2	SUPPORT, Fan Bearing SUPPORTO	APOYADERO SUPPORT	STUETZE SUPORTE	SUPPORT SUPPORT	8790
2		716840		4	FLANGE, Bearing FLANGIA	BRIDA FLANGE	FLANSCH FLANGE	BRIDE FLENS	070F
3		668719R92		2	BALL BEARING, 1.7505" ID x 85 mm OD x 1.1875" CUSCINETTO A SFERE	RODAMIENTO DE BOLA KUGLELEJE	KUGELLAGER ROLAMENTO DE ESFERA	ROULEMENT A BILLES KOGELLAGER	343C
4		86999734		1	COLLAR, Lock COLLARE	COLLAR SLANGEBÄND	RINGE ANEL	COLLIER KRAAG	031F
5		1541936C3		1	FAN, Cleaning, Incl 6 - 12 VENTILATORE	VENTILADOR FAN	VENTILATOR/LUEFTER HELICE	HELICE FAN	3140
6		1989543C3		1	SHAFT, Cleaning Fan ALBERO	ARBOL SHAFT	WELLE EIXO	ARBRE SHAFT	7590
7		1541570C1		3	DISC, Fan, Right Hand DISCO	DISCO DISC	SCHEIBE DISCO	DISQUE DISC	2700
8		1541560C1		3	DISC, Fan, Left Hand DISCO	DISCO DISC	SCHEIBE DISCO	DISQUE DISC	2700
9		1347001C1		72	PADDLE, Crossflow Fan PALA	PALETA SKOVLBLAD	PADDEL PALHETA	PALETTE SCHOEP	P287
10		495-11034		12	WASHER, 5/16", SAE RONDELLA	ARANDELA FLADSKIVE	UNTERLEGSCHIEBE ANILHA	RONDELLE SLUITRING	131R
11		413-548		6	BOLT, Hex, 5/16"-18 x 3", G5 BULLONE	PERNO BOLT	SCHRAUBE PARAFUSO	VIS BOUT	140B
12		230-4115		6	LOCK NUT, 5/16"-18, GA DADO DI BLOCCAGGIO	TUERCA DE BLOQUEO LÅSEMØTRIK	SICHERUNGSMUTTER CONTRAPORCA	CONTRE-ECROU BORGMOER	P263
13		9503839		6	CARRIAGE BOLT BULLONE A TESTA TONDI	PERNO ALOMADO BRÆDDEBOLT	SCHLOSSSCHRAUBE PARAFUSO DE CARROÇ	VIS A TETE BOMBEE SLOTBOUT	P123
14		86512497		10	NUT, M12 x 1.75, Flg, Cl 10 DADO	TUERCA MØTRIK	MUTTER PORCA	ECROU MOER	010D
15		87698852		2	CARRIAGE BOLT BULLONE A TESTA TONDI	PERNO ALOMADO BRÆDDEBOLT	SCHLOSSSCHRAUBE PARAFUSO DE CARROÇ	VIS A TETE BOMBEE SLOTBOUT	P123
16		495-81143		6	WASHER, 13/32" x 1 1/2" x .120" RONDELLA	ARANDELA FLADSKIVE	UNTERLEGSCHIEBE ANILHA	RONDELLE SLUITRING	131R
17		86050279		6	NUT, M10 x 1.5, Flg, Cl 10 DADO	TUERCA MØTRIK	MUTTER PORCA	ECROU MOER	010D

5130 6130 7130

CLEANING FAN - SHIELDS
CLEANING FAN - SHIELDS
CLEANING FAN - SHIELDS
CLEANING FAN - SHIELDS

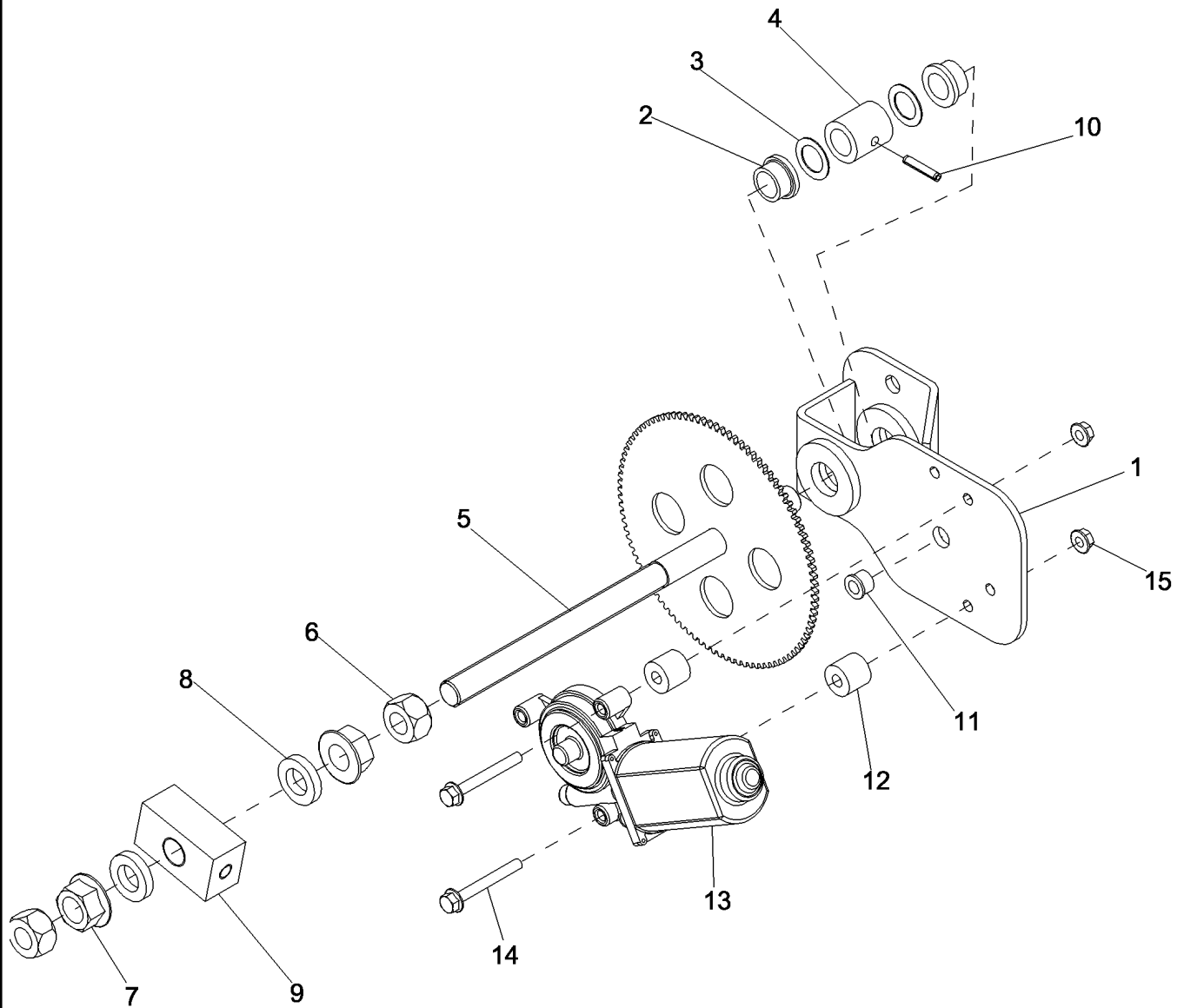


CLEANING FAN - SHIELDS
 CLEANING FAN - SHIELDS
 CLEANING FAN - SHIELDS
 CLEANING FAN - SHIELDS

R	N	P.N.	MOD	Q	Description Descrizione	Denominacion Beskrivelse	Bezeichnung Denominação	Description Beschrijving	L.C.
1		87687568		1	SHIELD, Cleaning Fan, Right Hand	PROTECCIÓN	SCHILD	PROTECTION	224P
					PROTEZIONE	BESKYTTELSESKÆRM	PROTECÇÃO	AFSCHERMING	
2		84344616		1	SHIELD, Cleaning Fan, Left Hand	PROTECCIÓN	SCHILD	PROTECTION	224P
					PROTEZIONE	BESKYTTELSESKÆRM	PROTECÇÃO	AFSCHERMING	
3		86508354		2	NUT	TUERCA	MUTTER	ECROU	010D
					DADO	MØTRIK	PORCA	MOER	
4		87681207		2	BOLT	PERNO	SCHRAUBE	VIS	140B
					BULLONE	BOLT	PARAFUSO	BOUT	
5		87547587		2	NUT	TUERCA	MUTTER	ECROU	010D
					DADO	MØTRIK	PORCA	MOER	
6		87656137		1	BOLT, Hex Flg, M8 x 20, 10.9, Full Thd	PERNO	SCHRAUBE	VIS	140B
					BULLONE	BOLT	PARAFUSO	BOUT	
7		86507066		1	NUT, M8 x 1.25, Flg, Cl 10	TUERCA	MUTTER	ECROU	010D
					DADO	MØTRIK	PORCA	MOER	
8		87698835		1	BOLT	PERNO	SCHRAUBE	VIS	140B
					BULLONE	BOLT	PARAFUSO	BOUT	
9		86050279		1	NUT, M10 x 1.5, Flg, Cl 10	TUERCA	MUTTER	ECROU	010D
					DADO	MØTRIK	PORCA	MOER	
10		87754961		1	BRACKET	SOPORTE	HALTERUNG	SUPPORT	225S
					STAFFA	BESLAG	SUPORTE	STEUN	
11		87656139		2	BOLT	PERNO	SCHRAUBE	VIS	140B
					BULLONE	BOLT	PARAFUSO	BOUT	
12		86500689		4	NUT, M10, Cl 10	TUERCA	MUTTER	ECROU	010D
					DADO	MØTRIK	PORCA	MOER	
13		140042		2	WASHER, M10 x 34 x 3	ARANDELA	UNTERLEGSCHIEBE	RONDELLE	131R
					RONDELLA	FLADSKIVE	ANILHA	SLUITRING	
14		87698854		1	NUT	TUERCA	MUTTER	ECROU	010D
					DADO	MØTRIK	PORCA	MOER	

5130 6130 7130

MOTOR ASSEMBLY, CLEANING FAN SPEED ADJUSTER
MOTOR ASSEMBLY, CLEANING FAN SPEED ADJUSTER
MOTOR ASSEMBLY, CLEANING FAN SPEED ADJUSTER
MOTOR ASSEMBLY, CLEANING FAN SPEED ADJUSTER

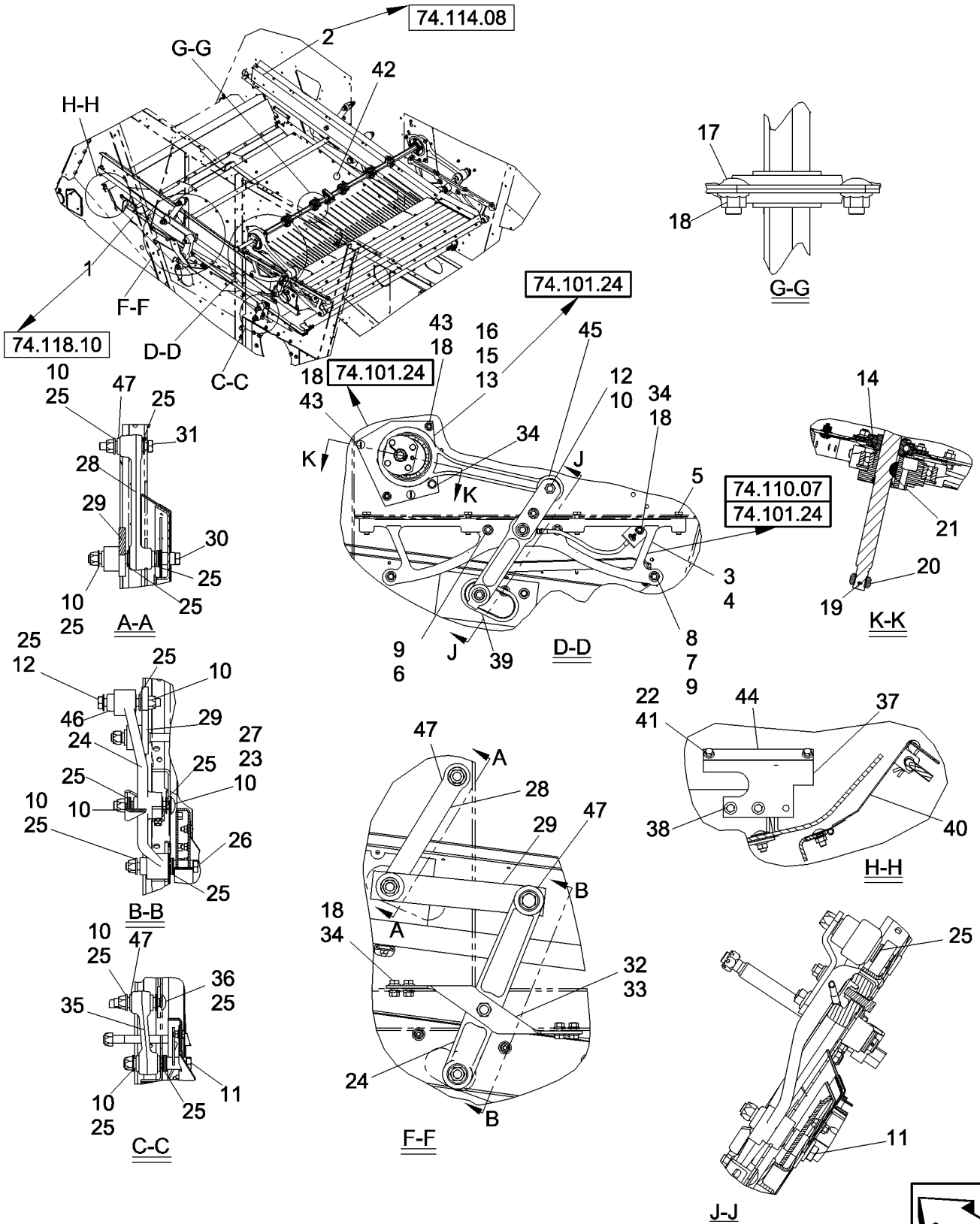


MOTOR ASSEMBLY, CLEANING FAN SPEED ADJUSTER
 MOTOR ASSEMBLY, CLEANING FAN SPEED ADJUSTER
 MOTOR ASSEMBLY, CLEANING FAN SPEED ADJUSTER
 MOTOR ASSEMBLY, CLEANING FAN SPEED ADJUSTER

R	N	P.N.	MOD	Q	Description Descrizione	Denominacion Beskrivelse	Bezeichnung Denominação	Description Beschrijving	L.C.
1		87647064		1	SUPPORT ASSY., Fan Adjuster	APOYADERO (CONJUNT	STUETZE (KPLT.)	SUPPORT (ASSEMBLE)	P427
					SUPPORTO, COMPLESS	SUPPORT ASSY.	SUPORTE CONJUNTO	SUPPORT ASSY.	
2		55826C1		2	BUSHING	CASQUILLO	BUCHSE	BAGUE	095B
					BOCCOLA	BØSNING	CASQUILHO	BUS	
3		495-81177		2	WASHER, 21/32" x 1" x .030"				
					RONDELLA	ARANDELA	UNTERLEGSSCHEIBE	RONDELLE	131R
4		87647066		1	SPACER	FLADSKIVE	ANILHA	SLUITRING	
					DISTANZIALE	SEPARADOR	DISTANZSTÜCK	ENTRETOISE	075D
5		142848A1		1	GEAR, Fan Speed Adjuster	ENGRANJE	ZAHNRAD	ENGRENAGE	3820
					INGRANAGGIO	GEAR	ENGRENAGEM	GEAR	
6		425-1010		2	NUT, 5/8"-11, G5	TUERCA	MUTTER	ECROU	010D
					DADO	MØTRIK	PORCA	MOER	
7		86521608		2	NUT, Flg, 5/8"-11, G5	TUERCA	MUTTER	ECROU	010D
					DADO	MØTRIK	PORCA	MOER	
8		87652042		2	WASHER	ARANDELA	UNTERLEGSSCHEIBE	RONDELLE	131R
					RONDELLA	FLADSKIVE	ANILHA	SLUITRING	
9		181206C1		1	BLOCK	BLOQUE	BLOCK	BLOC	0710
					BLOCHETTO	STOPKLODS	BLOCO	BLOK	
10		38-11216		1	LOCK PIN, 3/16" x 1", Slotted				
					PERNO DI BLOCCAGGIC	PASADOR DE BLOQUEO	VERRIEGELUNGSSTIFT	GOUPILLE DE BLOCAGE	081P
11		55825C1		1	BUSHING	LÅSETAP	PERNO DE FIXAÇÃO	BORGPEN	
					BOCCOLA	CASQUILLO	BUECHSE	DOUILLE	1140
12		113485A1		2	SPACER, Fan And Rotor Speed Motor				
					DISTANZIALE	ESPACIADOR	ABSTANDSSTUECK	ENTRETOISE	8090
13		87693674		1	ELECTRIC MOTOR, Fan And Rotor Speed				
					MOTORE ELETTRICO	MOTOR ELÉCTRICO	ELEKTROMOTOR	MOTEUR ELECTRIQUE	128M
14		87670760		2	BOLT	EL-MOTOR	MOTOR ELÉCTRICO	ELEKTROMOTOR	
					BULLONE	PERNO	SCHRAUBE	VIS	140B
15		86050300		2	NUT, M6 x 1, Flg, C110	TUERCA	MUTTER	ECROU	010D
					DADO	MØTRIK	PORCA	MOER	

5130 6130 7130

CLEANING SYSTEM
CLEANING SYSTEM
CLEANING SYSTEM
CLEANING SYSTEM



74.130.19

01

p1

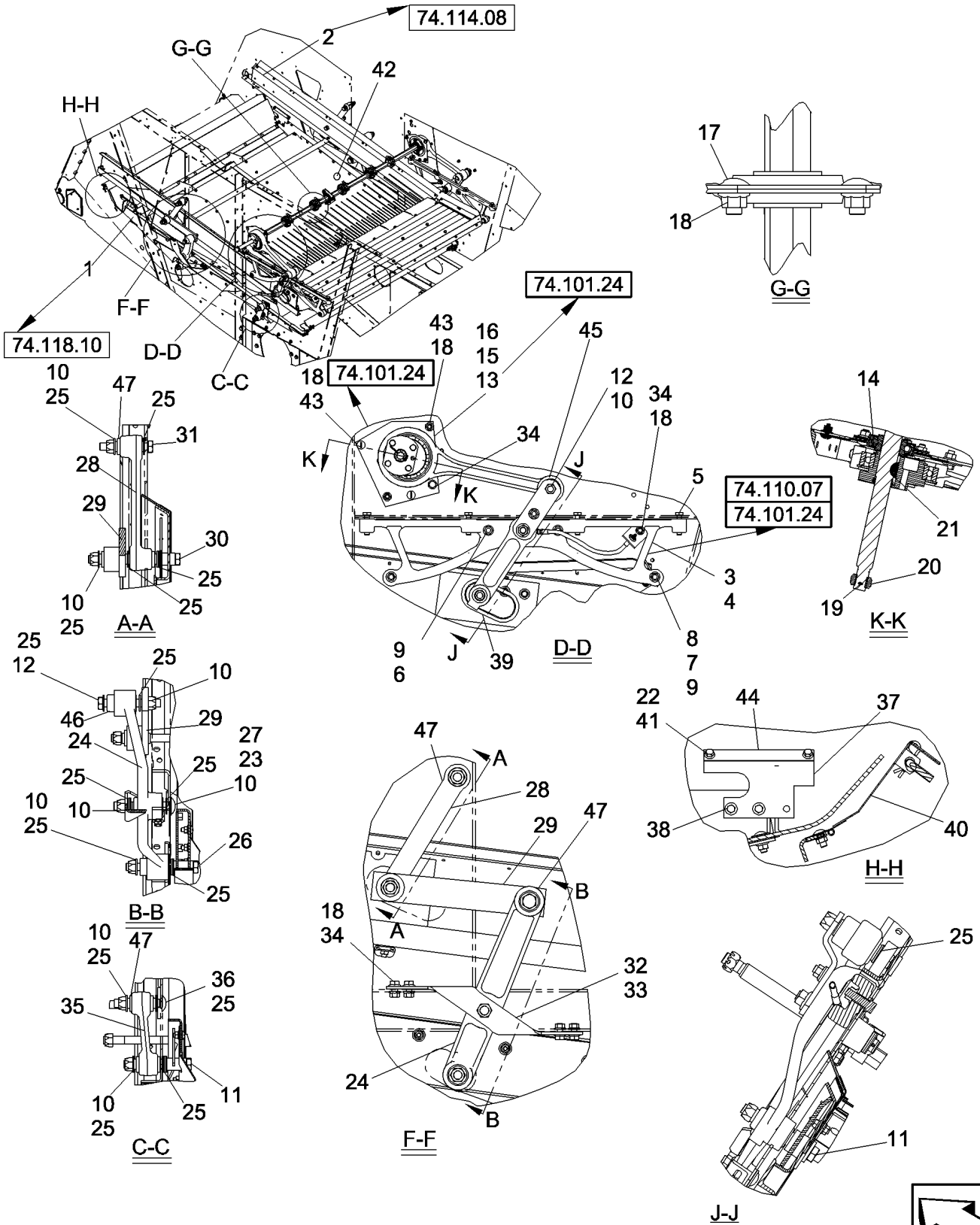
11/11

CLEANING SYSTEM
CLEANING SYSTEM
CLEANING SYSTEM
CLEANING SYSTEM

R	N	P.N.	MOD	Q	Description Descrizione	Denominacion Beskrivelse	Bezeichnung Denominação	Description Beschrijving	L.C.
1		NSS		1	NOT SERVICED SEPARATELY, SUPPORT ASSEMBLY, Lower Sieve NON FORNITO SEPARATEMENTE	NO SE REPARA POR SE SERVICERES IKKE SEP	NICHT A SEP ERS-T LIEF SEM REPARAÇÃO EM SI	NON FORUNI SEPAREM NIET LOS VERKRIJGBA	064N
2		NSS		1	NOT SERVICED SEPARATELY, FRAME, Upper Sieve NON FORNITO SEPARATEMENTE	NO SE REPARA POR SE SERVICERES IKKE SEP	NICHT A SEP ERS-T LIEF SEM REPARAÇÃO EM SI	NON FORUNI SEPAREM NIET LOS VERKRIJGBA	064N
3		NSS		1	NOT SERVICED SEPARATELY, HANGER ASSEMBLY, Arm Right Hand NON FORNITO SEPARATEMENTE	NO SE REPARA POR SE SERVICERES IKKE SEP	NICHT A SEP ERS-T LIEF SEM REPARAÇÃO EM SI	NON FORUNI SEPAREM NIET LOS VERKRIJGBA	064N
4		NSS		1	NOT SERVICED SEPARATELY, HANGER ASSEMBLY, Arm Left Hand NON FORNITO SEPARATEMENTE	NO SE REPARA POR SE SERVICERES IKKE SEP	NICHT A SEP ERS-T LIEF SEM REPARAÇÃO EM SI	NON FORUNI SEPAREM NIET LOS VERKRIJGBA	064N
5		337476		8	BOLT, Hex, M12 x 50, 10.9 PERNO BULLONE	PERNO BOLT	SCHRAUBE PARAFUSO	VIS BOUT	140B
6		87695413		4	BOLT BULLONE	PERNO BOLT	SCHRAUBE PARAFUSO	VIS BOUT	140B
7		498-81006		4	WASHER, 17/32" x 1 1/4" x .120", Sq Hole RONDELLA	ARANDELA FLADSKIVE	UNTERLEGSSCHEIBE ANILHA	RONDELLE SLUITRING	131R
8		87495309		4	BOLT BULLONE	PERNO BOLT	SCHRAUBE PARAFUSO	VIS BOUT	140B
9		86512497		8	NUT, M12 x 1.75, Flg, Cl 10 DADO DADO	TUERCA MØTRIK	MUTTER PORCA	ECROU MOER	010D
10		84194234		18	NUT DADO	TUERCA MØTRIK	MUTTER PORCA	ECROU MOER	010D
11		392531		5	BOLT, Hex, M16 x 130, 10.9 PERNO BULLONE	PERNO BOLT	SCHRAUBE PARAFUSO	VIS BOUT	140B
12		43281		3	BOLT, Hex, M16 x 120, 10.9 PERNO BULLONE	PERNO BOLT	SCHRAUBE PARAFUSO	VIS BOUT	140B
13		NSS		1	NOT SERVICED SEPARATELY, BEARING ASSEMBLY, Cleaning System NON FORNITO SEPARATEMENTE	NO SE REPARA POR SE SERVICERES IKKE SEP	NICHT A SEP ERS-T LIEF SEM REPARAÇÃO EM SI	NON FORUNI SEPAREM NIET LOS VERKRIJGBA	064N
14		495-81213		2	WASHER, 1 13/32" x 2" x .060" RONDELLA	ARANDELA FLADSKIVE	UNTERLEGSSCHEIBE ANILHA	RONDELLE SLUITRING	131R
15		87672051		1	ARM ASSY., Right Hand, Incl 45 BRAZIO, COMPLESSIVO	BRAZO (CONJUNTO) ARM ASSY.	ARM (KPLT.) BRACO CONJUNTO	BRAS (ASSEMBLE) ARM ASSY.	P502
15		87672050		1	ARM ASSY., Left Hand, Incl 45 BRAZIO, COMPLESSIVO	BRAZO (CONJUNTO) ARM ASSY.	ARM (KPLT.) BRACO CONJUNTO	BRAS (ASSEMBLE) ARM ASSY.	P502
16		NSS		1	NOT SERVICED SEPARATELY, SHAFT ASSEMBLY, Cleaning System Drive NON FORNITO SEPARATEMENTE	NO SE REPARA POR SE SERVICERES IKKE SEP	NICHT A SEP ERS-T LIEF SEM REPARAÇÃO EM SI	NON FORUNI SEPAREM NIET LOS VERKRIJGBA	064N
17		87682390		2	BOLT BULLONE	PERNO BOLT	SCHRAUBE PARAFUSO	VIS BOUT	140B
18		86050279		20	NUT, M10 x 1.5, Flg, Cl 10 DADO DADO	TUERCA MØTRIK	MUTTER PORCA	ECROU MOER	010D

5130 6130 7130

CLEANING SYSTEM
CLEANING SYSTEM
CLEANING SYSTEM
CLEANING SYSTEM



74.130.19

01

p2

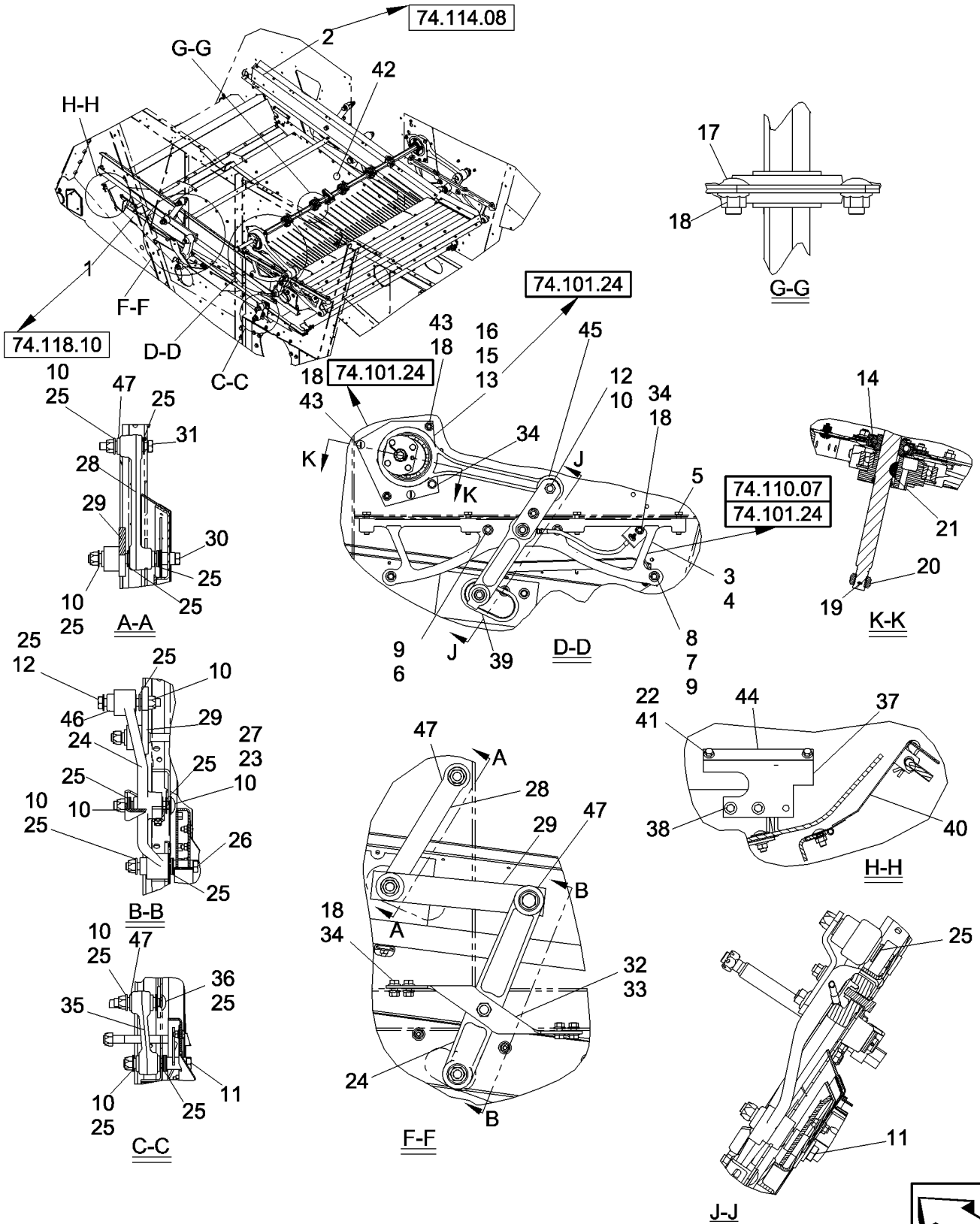
11/11

CLEANING SYSTEM
 CLEANING SYSTEM
 CLEANING SYSTEM
 CLEANING SYSTEM

R	N	P.N.	MOD	Q	Description Descrizione	Denominacion Beskrivelse	Bezeichnung Denominação	Description Beschrijving	L.C.
19		432-828		1	COTTER PIN, 1/8" x 1 3/4" COPPIGLIA	PASADOR SPLITBOLT	SPLINT TROÇO DE ABRIR	GOUPILLE FENDUE SPLITPEN	270C
20		425-1212		1	SLOTTED NUT, 3/4"-10, DADO SCANALATO	5ETUERCA CON RANURAS KÆRVMØTRIK	NUTMUTTER PORCA ENTALHADA	ECROU A GRENEAUX SLEUFMOER	Z477
21		126-124		1	WOODRUFF KEY, #15, 1/4" x 1", HT LINGUETTA AMERICANA	CHAVETA MEDIA-LUNA SKIVEFEDER	FEDERKEIL CHAVETA MEIA LUA	CLAVETTE SPECIALE SCHIJFSPIE	P412
22		86050300		4	NUT, M6 x 1, Flg, CI10 DADO	TUERCA MØTRIK	MUTTER PORCA	ECROU MOER	010D
24		87672100		2	ARM ASSY., Shoe, Incl 46 BRACCIO, COMPLESSIVO	BRAZO (CONJUNTO) ARM ASSY.	ARM (KPLT.) BRACO CONJUNTO	BRAS (ASSEMBLE) ARM ASSY.	P502
25		496-11066		58	WASHER, 21/32" x 1 5/16" x .095", HDN RONDELLA	ARANDELA FLADSKIVE	UNTERLEGSCHIEBE ANILHA	RONDELLE SLUITRING	131R
26		1791248		2	BOLT, M16 x 140mm ZND10.9 BULLONE	PERNO BOLT	SCHRAUBE PARAFUSO	VIS BOUT	140B
27		84129686		2	BOLT BULLONE	PERNO BOLT	SCHRAUBE PARAFUSO	VIS BOUT	140B
28		87671724		2	ARM ASSY., Rear Chaffer Hanger, Incl 47 BRACCIO, COMPLESSIVO	BRAZO (CONJUNTO) ARM ASSY.	ARM (KPLT.) BRACO CONJUNTO	BRAS (ASSEMBLE) ARM ASSY.	P502
29		87671722		2	ARM ASSY., Connector Bar, Incl 47 BRACCIO, COMPLESSIVO	BRAZO (CONJUNTO) ARM ASSY.	ARM (KPLT.) BRACO CONJUNTO	BRAS (ASSEMBLE) ARM ASSY.	P502
30		9840670		2	BOLT, Hex, M16 x 180, 10.9 BULLONE	PERNO BOLT	SCHRAUBE PARAFUSO	VIS BOUT	140B
31		86541970		2	BOLT, Hex, M16 x 100, 10.9 BULLONE	PERNO BOLT	SCHRAUBE PARAFUSO	VIS BOUT	140B
32		87735883		1	SUPPORT, Shoe Lever, Right Hand SUPPORTO	APOYADERO SUPPORT	STUETZE SUPORTE	SUPPORT SUPPORT	8790
33		87735869		1	SUPPORT, Shoe Lever, Left Hand SUPPORTO	APOYADERO SUPPORT	STUETZE SUPORTE	SUPPORT SUPPORT	8790
34		87698835		10	BOLT BULLONE	PERNO BOLT	SCHRAUBE PARAFUSO	VIS BOUT	140B
35		87671723		2	ARM ASSY., Front Shoe Hanger, Incl 47 BRACCIO, COMPLESSIVO	BRAZO (CONJUNTO) ARM ASSY.	ARM (KPLT.) BRACO CONJUNTO	BRAS (ASSEMBLE) ARM ASSY.	P502
36		84129685		2	BOLT BULLONE	PERNO BOLT	SCHRAUBE PARAFUSO	VIS BOUT	140B
37		187187A2		2	PLATE, Shoe Rail Seal Extension PIASTRA	PLACA PLATE	PLATTE PLACA	PLAQUE PLATE	6360
38		86625200		4	SELF-TAP SCREW, Hex Flg Hd, M8 x 20 VITE AUTOFILETTANTE	TORNILLO AUTORROSC SELVLÆSENDE BOLT	SELBSTSCHN SCHRAUBE PARAFUSO	VIS AUTOTARAUEUSE ZELFTAPPENDE SCHRO	062V

5130 6130 7130

CLEANING SYSTEM
CLEANING SYSTEM
CLEANING SYSTEM
CLEANING SYSTEM



74.130.19

01

p3

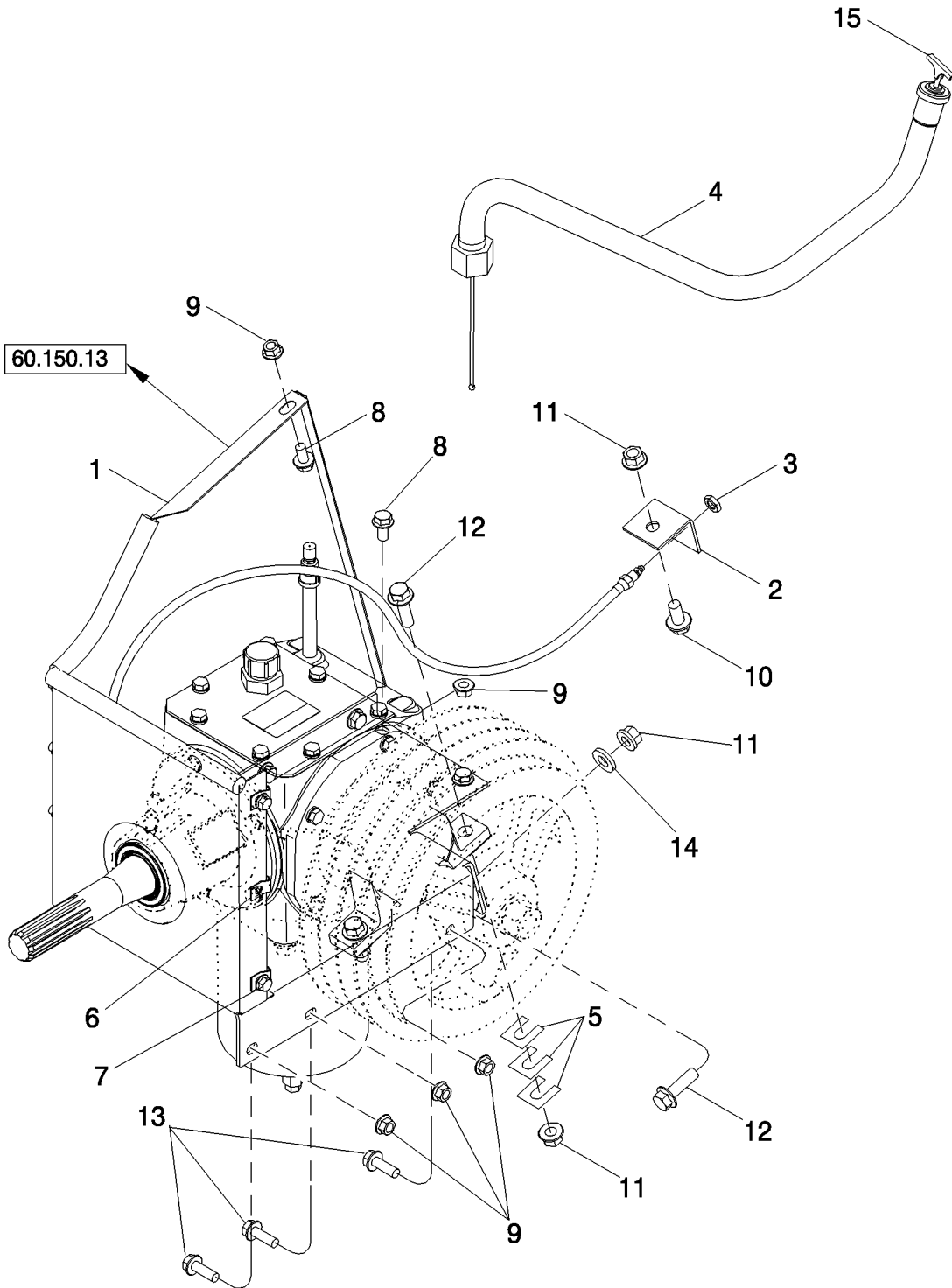
11/11

CLEANING SYSTEM
 CLEANING SYSTEM
 CLEANING SYSTEM
 CLEANING SYSTEM

R	N	P.N.	MOD	Q	Description Descrizione	Denominacion Beskrivelse	Bezeichnung Denominação	Description Beschrijving	L.C.
39		1302644C2		2	SEAL, Chaffer Lever GUARNIZIONE TENUTA	SELLO/RETEN SEAL	DICHTRING VEDADOR DE RETENCA	JOINT-D'ETANCHEITE SEAL	7460
40		NSS		1	NOT SERVICED SEPARATELY, TAILGATE, Shoe Door Assembly	NO SE REPARA POR SE	NICHT A SEP ERS-T LIEI	NON FORUNI SEPAREM	064N
41		87695418		4	BOLT BULLONE	PERNO BOLT	SCHRAUBE PARAFUSO	VIS BOUT	140B
42		205-126		2	HOLE PLUG BUTTON, 1 3/4"	BOTÓN DE TAPÓN	VERSCHLUSSSTOPFEN	BOUTON-POUSSOIR	Z355
43		87573369		8	TAPPO DEL FORO SCREW VITE	KNAP, SPUNSHUL TORNILLO SKRUE	TAMPÃO DE ENCERRAM SCHRAUBE PARAFUSO	AFDICHTKNOP VIS SCHROEF	040V
44		187204A1		2	BAR, Shoe Sieve Seal Extension	BARRA	STAB	BARRE	0500
45		87376924		1	BUSHING, Right Hand Pitman Arm	BJJKE	BARRA	STAAF	
46		87538599		3	BOCCOLA BUSHING, Shoe Arm BOCCOLA	CASQUILLO BUSHING CASQUILLO	BUECHSE BUCHA BUCHSE	DOUILLE BUSHING BAGUE	1140 095B
47		87538600		10	RUBBER BUSHING, Rear Chaffer Hanger Arm, Connector Bar Arm, Front Shoe Hanger Arm	BØSNING CASQUILLO DE GOMA	CASQUILHO GUMMIBUCHSE	BUS BAGUE EN CAOUTCHOL	100B
					BOCCOLA IN GOMMA	GUMMIBØSNING	CASQUILHO DE BORRA	RUBBEREN BUS	

5130 6130 7130

GEAR CASE FEEDER AND CLEANING FAN DRIVE
GEAR CASE FEEDER AND CLEANING FAN DRIVE
GEAR CASE FEEDER AND CLEANING FAN DRIVE
GEAR CASE FEEDER AND CLEANING FAN DRIVE

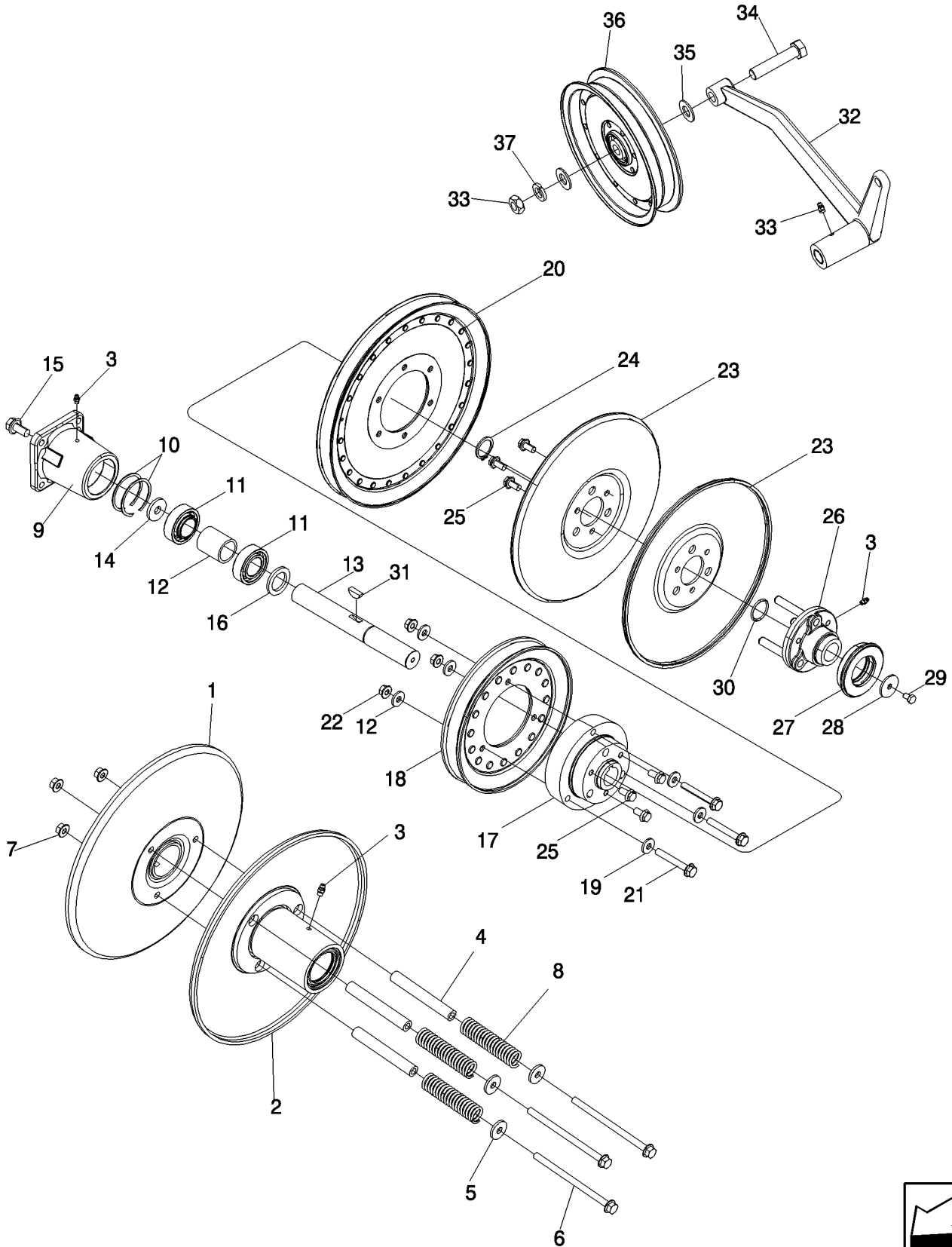


GEAR CASE FEEDER AND CLEANING FAN DRIVE
 GEAR CASE FEEDER AND CLEANING FAN DRIVE
 GEAR CASE FEEDER AND CLEANING FAN DRIVE
 GEAR CASE FEEDER AND CLEANING FAN DRIVE

R	N	P.N.	MOD	Q	Description Descrizione	Denominacion Beskrivelse	Bezeichnung Denominação	Description Beschrijving	L.C.
1		REF		1	INSTRUCTION, GEARBOX ASSEMBLY, Feeder Drive	INSTRUCCIÓN	ANLEITUNG	INSTRUCTION	Z571
					ISTRUZIONI	INSTRUKTION	INSTRUÇÃO	INSTRUCTIE	
2		87742027		1	BRACKET, Lube Hose	SOPORTE	HALTER	CONSOLE	1010
					STAFFA	BRACKET	SUPORTE	BRACKET	
3		F53473		1	NUT	TUERCA	MUTTER	ECROU	5780
					DADO	NUT	PORCA	NUT	
4		87579601		1	HYD. TUBE, 1" OD, Feeder Gearbox Oil Fill STD Only	TUBO HIDRÁULICO	HYDRAULIKLEITUNG	TUYAU HYDRAULIQUE	190T
					TUBO IDRAULICO	HYD. RØR	TUBAGEM HIDRÁULICO	HYDRAULISCHE LEIDING	
4		87701237		1	TUBE ASSY., Feeder Gearbox Oil Fill HD Only	TUBO (CONJUNTO)	ROHRLEITUNG	TUYAUTERIE	P465
					TUBO, COMPLESSIVO	TUBE ASSY.	TUBO CONJUNTO	TUBE ASSY.	
		86977688		1	ELBOW, 45°, 1 5/16"-12 x 1 5/16"-12, O-Ring, Elbow Used For Connection of Oil Fill and Top of Gearbox, HD Only	CODO	KNIESTÜCK	COUDE	085G
					GOMITO	VINKELRØR	COTOVELO	KNIESTUK	
5		935915R1	AR		SHIM, Right Hand Bell Housing Support	CALCE REGLAGE	AUSGLEICHSCHEIBE	CALE-REGLAGE	7770
					SPESSORE	SHIM	CALCO	SHIM	
6		86625074		3	NUT	TUERCA	MUTTER	ECROU	010D
					DADO	MØTRIK	PORCA	MOER	
7		87656137		2	BOLT, Hex Flg, M8 x 20, 10.9, Full Thd	PERNO	SCHRAUBE	VIS	140B
					BULLONE	BOLT	PARAFUSO	BOUT	
8		87698835		3	BOLT	PERNO	SCHRAUBE	VIS	140B
					BULLONE	BOLT	PARAFUSO	BOUT	
9		86050279		7	NUT, M10 x 1.5, Flg, CI 10	TUERCA	MUTTER	ECROU	010D
					DADO	MØTRIK	PORCA	MOER	
10		87343550		1	BOLT	PERNO	SCHRAUBE	VIS	140B
					BULLONE	BOLT	PARAFUSO	BOUT	
11		86512497		4	NUT, M12 x 1.75, Flg, CI 10	TUERCA	MUTTER	ECROU	010D
					DADO	MØTRIK	PORCA	MOER	
12		87695413		3	BOLT	PERNO	SCHRAUBE	VIS	140B
					BULLONE	BOLT	PARAFUSO	BOUT	
13		87698837		4	BOLT	PERNO	SCHRAUBE	VIS	140B
					BULLONE	BOLT	PARAFUSO	BOUT	
14		86625256		1	WASHER, M12 x 28.5 x 4, HT	ARANDELA	UNTERLEGSCHIEBE	RONDELLE	131R
					RONDELLA	FLADSKIVE	ANILHA	SLUITRING	
15		87632904		1	GAUGE ASSY., Feeder Gearbox Oil Level	APARATO MEDIDOR	MESSVORRICHTUNG	CALIBRE JAUGE	P445
					GAUGE ASSY.	GAUGE ASSY.	INDICADOR CONJUNTO	GAUGE ASSY.	

5130 6130 7130

PULLEY ASSEMBLY CLEANING FAN, CLEANING FAN DRIVE JACKSHAFT ASSEMBLY, IDLER ASSEMBLY FAN DRIVE WITH PULLEY
PULLEY ASSEMBLY CLEANING FAN, CLEANING FAN DRIVE JACKSHAFT ASSEMBLY, IDLER ASSEMBLY FAN DRIVE WITH PULLEY
PULLEY ASSEMBLY CLEANING FAN, CLEANING FAN DRIVE JACKSHAFT ASSEMBLY, IDLER ASSEMBLY FAN DRIVE WITH PULLEY
PULLEY ASSEMBLY CLEANING FAN, CLEANING FAN DRIVE JACKSHAFT ASSEMBLY, IDLER ASSEMBLY FAN DRIVE WITH PULLEY

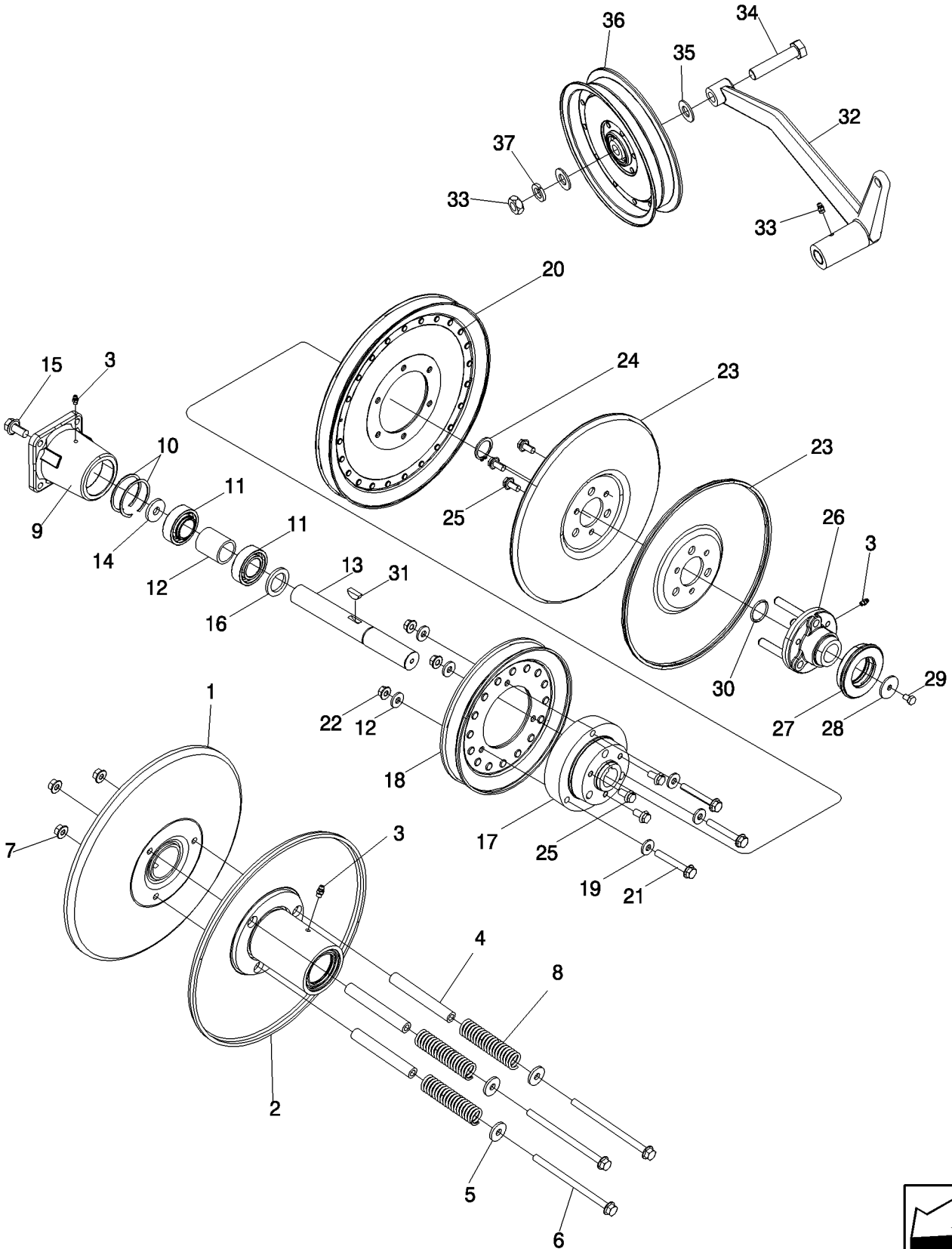


PULLEY ASSEMBLY CLEANING FAN, CLEANING FAN DRIVE JACKSHAFT ASSEMBLY, IDLER ASSEMBLY FAN DRIVE WITH PULLEY
 PULLEY ASSEMBLY CLEANING FAN, CLEANING FAN DRIVE JACKSHAFT ASSEMBLY, IDLER ASSEMBLY FAN DRIVE WITH PULLEY
 PULLEY ASSEMBLY CLEANING FAN, CLEANING FAN DRIVE JACKSHAFT ASSEMBLY, IDLER ASSEMBLY FAN DRIVE WITH PULLEY
 PULLEY ASSEMBLY CLEANING FAN, CLEANING FAN DRIVE JACKSHAFT ASSEMBLY, IDLER ASSEMBLY FAN DRIVE WITH PULLEY

R	N	P.N.	MOD	Q	Description Descrizione	Denominacion Beskrivelse	Bezeichnung Denominação	Description Beschrijving	L.C.
1		87522943		1	PULLEY, Fan Driven Fixed PULEGGIA	POLEA PULLEY	RIEMENSCHIEBE POLIA	POULIE PULLEY	6560
2		1541552C2		1	PULLEY, Fan Driven Adjustable PULEGGIA	POLEA PULLEY	RIEMENSCHIEBE POLIA	POULIE PULLEY	6560
3		219-87		3	LUBE NIPPLE, 1/4"-28 x .56" lg, Self-Tap INGRASSATORE	BOQUILLA DE LUBRICA SMØRENIPPEL	SCHMIERNIPPEL COPO DE LUBRIFICAÇÃO	GRAISSEUR SMEERNIPPEL	0601
4		1302180C2		3	BUSHING, Fan Drive BOCCOLA	CASQUILLO BUSHING	BUECHSE BUCHA	DOUILLE BUSHING	1140
5		495-81117		3	WASHER, .344" x 1" x .120" RONDELLA	ARANDELA FLADSKIVE	UNTERLEGSCHIEBE ANILHA	RONDELLE SLUITRING	131R
6		87681208		3	BOLT BULLONE	PERNO BOLT	SCHRAUBE PARAFUSO	VIS BOUT	140B
7		87681210		3	FLANGE NUT, Hex, M8, Cl 10 DADO FLANGIATO	TUERCA DE BRIDA FLANGEMØTRIK	FLANSCHMUTTER PORCA FLANGEADA	ECROU A EMBASE FLENSMOER	A069
8		1302181C2		3	SPRING, Fan Drive MOLLA	RESORTE FJEDER	FEDER MOLA	RESSORT VEER	100M
9		192418C1		1	HUB, Elevator And Fan Drive MOZZO	MAZA HUB	NABE CUBO	MOYEU HUB	4560
10		360936R1		2	RING, Separator Drive Shaft Bearing ANELLO	ANILLO RING	RING ANEL	BAGUE RING	7175
11		1302725C91		2	BALL BEARING, 31.753 mm ID x 61.999 mm OD x 23.813 mm, Self-Aligning Adapter CUSCINETTO A SFERE	RODAMIENTO DE BOLA KUGLELEJE	KUGELLAGER ROLAMENTO DE ESFER	ROULEMENT A BILLES KOGELLAGER	343C
12		152926C1		1	SPACER, Shapping Unit Drive Input Shaft, SPACER - 1-15/16 x 1-5/8 x 1-7/8 inch DISTANZIALE	ESPACIADOR SPACER	ABSTANDSSTUECK ESPACADOR	ENTRETOISE SPACER	8090
13		194853C3		1	SHAFT, Elevator And Fan Drive ALBERO	ARBOL SHAFT	WELLE EIXO	ARBRE SHAFT	7590
14		195-81030		1	WASHER RONDELLA	ARANDELA WASHER	UNTERLEGSCHIEBE ARRUELA	RONDELLE WASHER	9720
15		1302143C1		1	BOLT BULLONE	TORNILLO SKRUE	SCHRAUBE PARAFUSO	BOULON BOUT	0810
16		183274C2		1	BEARING WASHER, 32.51 mm ID x 47.75 mm OD x 4.57 mm, Fan Bearing Retainer RONDELLA CUSCINETTO	ARANDELA DE COJINET LEJESPÆNDSKIVE	LAGERSCHIEBE FLANGE DE ROLAMENT	RONDELLE DE ROULEM LAGERRING	A142
17		183333C1		1	HUB, Fixed Pulley MOZZO	MAZA HUB	NABE CUBO	MOYEU HUB	4560
18		193948C1		1	PULLEY, Cleaning System Drive PULEGGIA	POLEA PULLEY	RIEMENSCHIEBE POLIA	POULIE PULLEY	6560

5130 6130 7130

PULLEY ASSEMBLY CLEANING FAN, CLEANING FAN DRIVE JACKSHAFT ASSEMBLY, IDLER ASSEMBLY FAN DRIVE WITH PULLEY
PULLEY ASSEMBLY CLEANING FAN, CLEANING FAN DRIVE JACKSHAFT ASSEMBLY, IDLER ASSEMBLY FAN DRIVE WITH PULLEY
PULLEY ASSEMBLY CLEANING FAN, CLEANING FAN DRIVE JACKSHAFT ASSEMBLY, IDLER ASSEMBLY FAN DRIVE WITH PULLEY
PULLEY ASSEMBLY CLEANING FAN, CLEANING FAN DRIVE JACKSHAFT ASSEMBLY, IDLER ASSEMBLY FAN DRIVE WITH PULLEY

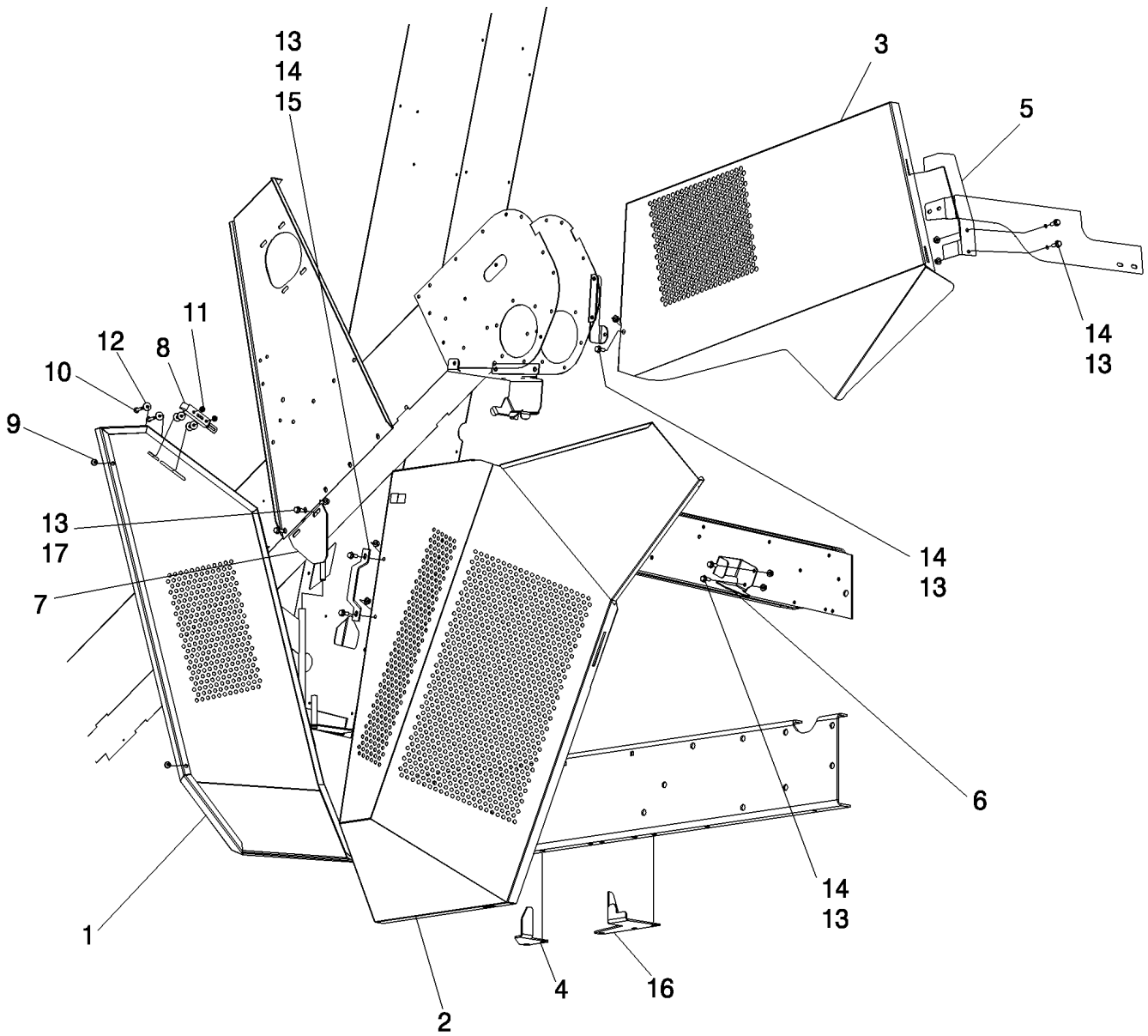


PULLEY ASSEMBLY CLEANING FAN, CLEANING FAN DRIVE JACKSHAFT ASSEMBLY, IDLER ASSEMBLY FAN DRIVE WITH PULLEY
 PULLEY ASSEMBLY CLEANING FAN, CLEANING FAN DRIVE JACKSHAFT ASSEMBLY, IDLER ASSEMBLY FAN DRIVE WITH PULLEY
 PULLEY ASSEMBLY CLEANING FAN, CLEANING FAN DRIVE JACKSHAFT ASSEMBLY, IDLER ASSEMBLY FAN DRIVE WITH PULLEY
 PULLEY ASSEMBLY CLEANING FAN, CLEANING FAN DRIVE JACKSHAFT ASSEMBLY, IDLER ASSEMBLY FAN DRIVE WITH PULLEY

R	N	P.N.	MOD	Q	Description Descrizione	Denominacion Beskrivelse	Bezeichnung Denominação	Description Beschrijving	L.C.
19		495-81135		6	WASHER, 13/32" x 1" x .120"	ARANDELA	UNTERLEGSCHIEBE	RONDELLE	131R
					RONDELLA	FLADSKIVE	ANILHA	SLUITRING	
20		295918A1		1	PULLEY, Fan Jackshaft Driven	POLEA	RIEMENSCHIEBE	POULIE	6560
					PULEGGIA	PULLEY	POLIA	PULLEY	
21		87698841		3	BOLT	PERNO	SCHRAUBE	VIS	140B
					BULLONE	BOLT	PARAFUSO	BOUT	
22		87547587		3	NUT	TUERCA	MUTTER	ECROU	010D
					DADO	MØTRIK	PORCA	MOER	
23		301141A1		2	PULLEY, Fan Driver	POLEA	RIEMENSCHIEBE	POULIE	6560
					PULEGGIA	PULLEY	POLIA	PULLEY	
24		100-16125		1	SNAP RING, #125, Ext	ANILLO DE RESORTE	SPRENGRING	ANNEAU D'ARRET	054A
					ANELLO ELASTICO	LÅSERING	ANEL	VEERING	
25		115745A1		6	FLANGE BOLT	PERNO DE CORONA	FLANSCHSCHRAUBE	VIS A EMBASE	A027
					BULLONE FLANGIATO	FLANGEBOLT	PARAFUSO FLANGEADC	FLENSBOUT	
26		185286C91		1	HUB, Fan Driven Pulley	CUBO	NABE	MOYEU	135M
					MOZZO	NAV	CUBO	NAAF	
27		168215C92		1	BALL BEARING, 2" ID x 3.406" OD x 0.755"	RODAMIENTO DE BOLA	KUGELLAGER	ROULEMENT A BILLES	343C
					CUSCINETTO A SFERE	KUGLELEJE	ROLAMENTO DE ESFER	KOGELLAGER	
28		495-81122		1	WASHER, .344" x 1 1/2" x .120"	ARANDELA	UNTERLEGSCHIEBE	RONDELLE	131R
					RONDELLA	FLADSKIVE	ANILHA	SLUITRING	
29		413-58		1	BOLT, Hex, 5/16"-18 x 1/2", G5, Full Thd	PERNO	SCHRAUBE	VIS	140B
					BULLONE	BOLT	PARAFUSO	BOUT	
30		238-5218		1	O-RING, -218, 70 Duro, 1.234" ID x .139" Thk	JUNTA TÓRICA	O-RING	JOINT TORIQUE	055A
					ANELLO TOROIDALE	O-RING	O-RING	O-RING	
31		126-125		1	WOODRUFF KEY, #B, 5/16" x 1", HT	CHAVETA MEDIA-LUNA	FEDERKEIL	CLAVETTE SPECIALE	P412
					LINGUETTA AMERICANA	SKIVEFEDER	CHAVETA MEIA LUA	SCHIJSPIE	
32		87644280		1	ARM ASSY., Fan Jackshaft Drive	BRAZO (CONJUNTO)	ARM (KPLT.)	BRAS (ASSEMBLE)	P502
					BRACCIO, COMPLESSIVO	ARM ASSY.	BRACO CONJUNTO	ARM ASSY.	
33		219-8		1	LUBE NIPPLE, 1/4"-28 NPT x .54" lg	BOQUILLA DE LUBRICAC	SCHMIERNIPPEL	GRAISSEUR	060I
					INGRASSATORE	SMØRENIPPEL	COPO DE LUBRIFICAÇÃO	SMEERNIPPEL	
34		413-1048		1	BOLT, Hex, 5/8"-11 x 3", G5	PERNO	SCHRAUBE	VIS	140B
					BULLONE	BOLT	PARAFUSO	BOUT	
35		495-11066		2	WASHER, 5/8", SAE	ARANDELA	UNTERLEGSCHIEBE	RONDELLE	131R
					RONDELLA	FLADSKIVE	ANILHA	SLUITRING	
36		177195C1		1	PULLEY ASSY., Idler	POLEA (CONJUNTO)	RIEMENSCHIEBE (KPLT.)	POULIE (ASSEMBLEE)	P501
					GRUPPO PULEGGIA	PULLEY ASSY.	POLIA CONJUNTO	PULLEY ASSY.	
37		492-11062		1	LOCK WASHER, 5/8"	ARANDELA DE BLOQUEO	SICHERUNGSSCHIEBE	RONDELLE FREIN	132R
					RONDELLA DI SICUREZZA	LÅSESKIVE	ANILHA DE RETENÇÃO	BORGRING	
38		425-1410		1	NUT, Jam, 5/8"-11, G5	TUERCA	MUTTER	ECROU	010D
					DADO	MØTRIK	PORCA	MOER	

5130 6130 7130

SHIELDS, RIGHT HAND FAN DRIVE BELTS
SHIELDS, RIGHT HAND FAN DRIVE BELTS
SHIELDS, RIGHT HAND FAN DRIVE BELTS
SHIELDS, RIGHT HAND FAN DRIVE BELTS

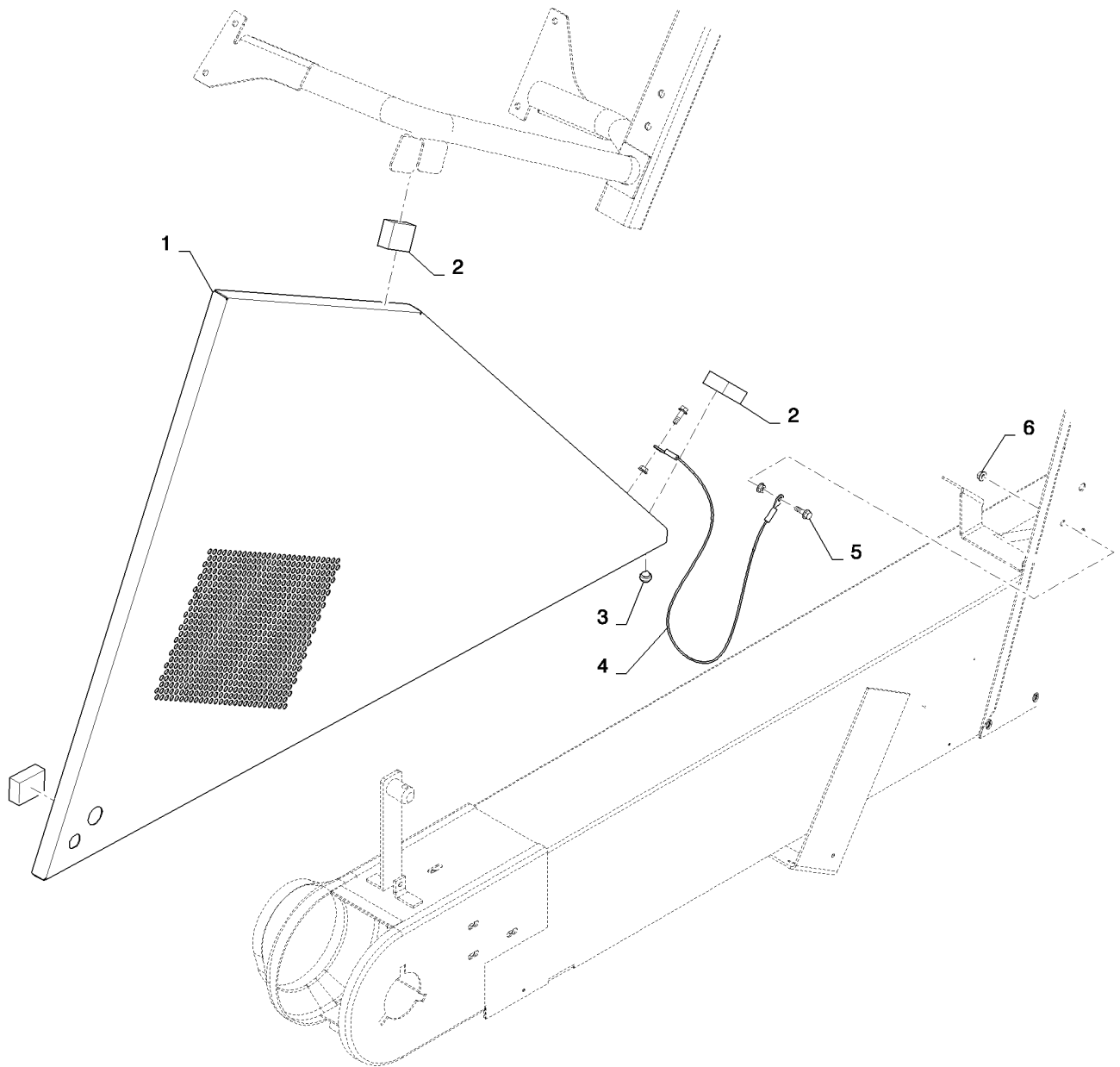


SHIELDS, RIGHT HAND FAN DRIVE BELTS
 SHIELDS, RIGHT HAND FAN DRIVE BELTS
 SHIELDS, RIGHT HAND FAN DRIVE BELTS
 SHIELDS, RIGHT HAND FAN DRIVE BELTS

R	N	P.N.	MOD	Q	Description Descrizione	Denominacion Beskrivelse	Bezeichnung Denominação	Description Beschrijving	L.C.
1		84128958		1	GUARD ASSY., Right Hand GRUPPO PROTEZIONE	GUARDA (CONJUNTO) GUARD ASSY.	SCHUTZ (KPLT.) PROTECTOR CONJUNTO	GARANT (ASSEMBLE) GUARD ASSY.	P539
2		84128953		1	SHIELD, Right Hand Fan Inlet	PROTECCIÓN	SCHILD	PROTECTION	224P
3		84132266		1	PROTEZIONE SHIELD, Feeder Drive	BESKYTTELSESKÆRM PROTECCIÓN	PROTECÇÃO SCHILD	AFSCHERMING PROTECTION	224P
4		87474210		1	PROTEZIONE SUPPORT ASSY., Right Hand Fan Shield	BESKYTTELSESKÆRM APOYADERO (CONJUNTO)	PROTECÇÃO STUETZE (KPLT.)	AFSCHERMING SUPPORT (ASSEMBLE)	P427
5		87699674		1	SUPPORTO, COMPLESS SUPPORT ASSY., Upper Shield, Front	SUPPORT ASSY. APOYADERO (CONJUNTO)	SUPORTE CONJUNTO STUETZE (KPLT.)	SUPPORT ASSY. SUPPORT (ASSEMBLE)	P427
6		87475710		1	SUPPORTO, COMPLESS BRACKET, Right Hand Fan Inlet Shield	SUPPORT ASSY. SOPORTE	SUPORTE CONJUNTO HALTERUNG	SUPPORT ASSY. SUPPORT	225S
7		87706143		1	STAFFA BRACKET, Right Hand Door	BESLAG	SUPORTE	STEUN	225S
8		142588A1		1	STAFFA LOCK	BESLAG CERRADURA	SUPORTE SCHLOSS	STEUN VERROU/SERRURE	5320
		96860C1		1	BLOCCAGGIO KNOB, Component Part Of Lock	LOCK MANDO	TRAVA RUNDGRIFF	LOCK BOUTON	150P
		231-5144		2	MANOPOLA NUT, Flg, USR, 1/4"-20, Nuts Used To Attach Knob To Lock	GREB	BOTÃO	KNOP	010D
9		1321640C1		2	DADO GROMMET, Feeder Adapter	MØTRIK	PORCA	MOER	4020
10		87698832		2	ANELLO DI TENUTA BOLT	ARANDELA AISLANTE GROMMET	TUELLE PASSA FIL	PASSE-FIL GROMMET	140B
11		825-5146		2	BULLONE NUT, M6, Flg Ser	PERNO TUERCA	SCHRAUBE MUTTER	VIS ECROU	010D
12		140040		6	DADO WASHER, M6 x 22 x 2	MØTRIK	PORCA	MOER	131R
13		86507066		8	RONDELLA NUT, M8 x 1.25, Flg, Cl 10	ARANDELA FLADSKIVE	UNTERLEGSCHIEBE ANILHA	RONDELLE SLUITRING	010D
14		87656137		7	DADO BOLT, Hex Flg, M8 x 20, 10.9, Full Thd	MØTRIK	PORCA	MOER	140B
15		87735697		1	BULLONE LATCH, Door Handle	PERNO PESTILLO	SCHRAUBE VERRIEGELUNG	VIS LOQUET	156C
16		87482795		1	CHIUSURA A SCATTO SUPPORT ASSY., Right Hand Fan Shield	PAL	TRINCO	GRENDEL	P427
17		87698833		1	SUPPORTO, COMPLESS BOLT	SUPPORT ASSY. PERNO	SUPORTE CONJUNTO SCHRAUBE	SUPPORT ASSY. VIS	140B
					BULLONE	BOLT	PARAFUSO	BOUT	

5130 6130 7130

SHIELD ASSEMBLY, RIGHT HAND REAR
SHIELD ASSEMBLY, RIGHT HAND REAR
SHIELD ASSEMBLY, RIGHT HAND REAR
SHIELD ASSEMBLY, RIGHT HAND REAR

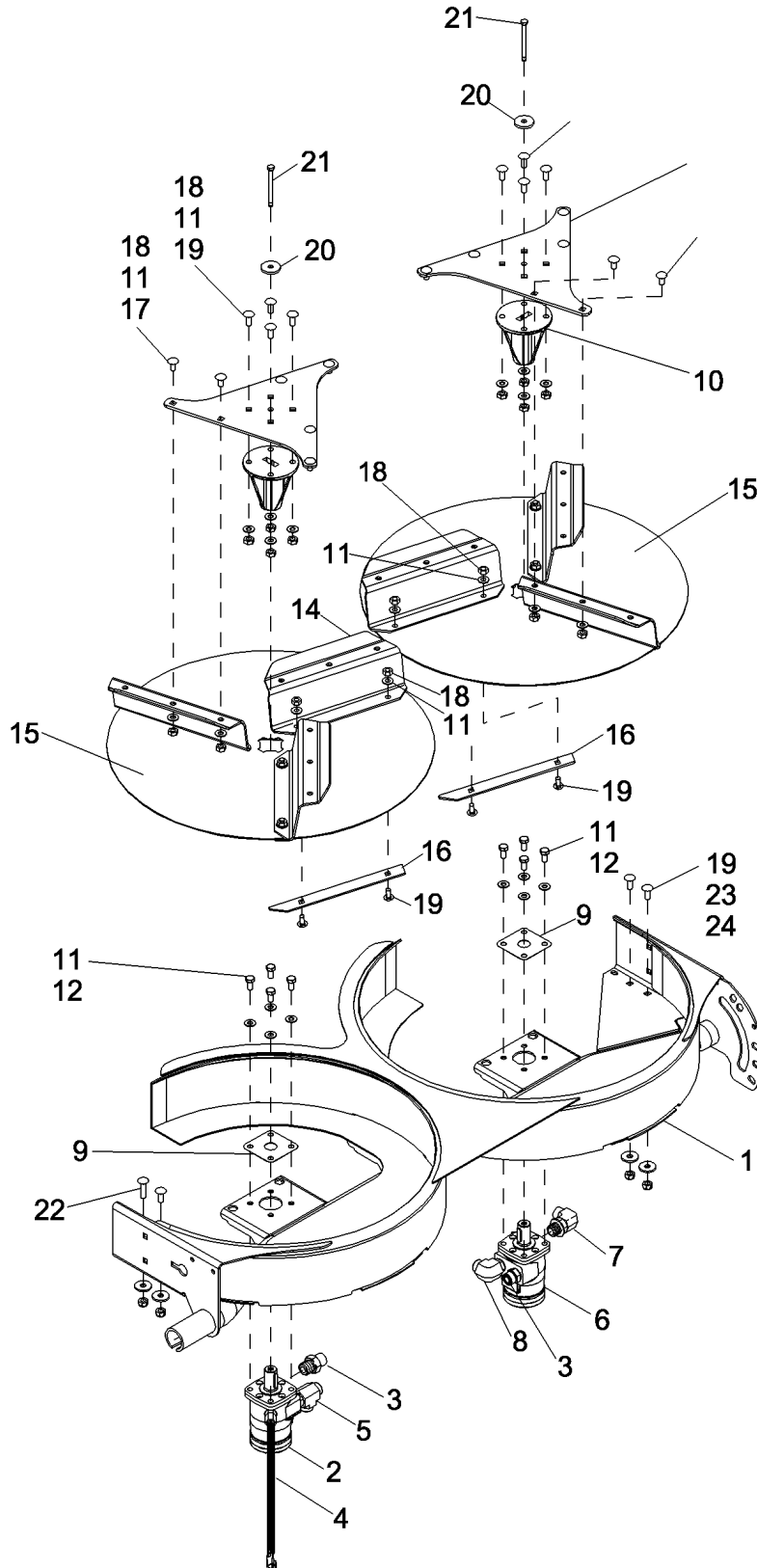


SHIELD ASSEMBLY, RIGHT HAND REAR
 SHIELD ASSEMBLY, RIGHT HAND REAR
 SHIELD ASSEMBLY, RIGHT HAND REAR
 SHIELD ASSEMBLY, RIGHT HAND REAR

R	N	P.N.	MOD	Q	Description Descrizione	Denominacion Beskrivelse	Bezeichnung Denominação	Description Beschrijving	L.C.
1		84393401		1	PROTECTION PLATE PIASTRA DI PROTEZION	PLACA DE PROTECCIÓN BESKYTTELSSESPLADE	SCHUTZPLATTE PLACA DE PROTECÇÃO	PLAQUE DE PROTECTIC BESCHERMLAAT	Z647
		182925A1		1	LOCK, Latch Is For Lower Hole On Door, (Picture Not Illustrated) NA Only	CERRADURA	SCHLOSS	VERROU/SERRURE	5320
					BLOCCAGGIO	LOCK	TRAVA	LOCK	
2		187884C1		3	SEAL GUARNIZIONE; TENUTA	ANILLO DE CIERRE PAKNING	DICHTUNG VEDANTE	JOINT AFDICHTING	132A
3		1321640C1		1	GROMMET ANELLO DI TENUTA	ARANDELA AISLANTE GROMMET	TUELLE PASSA FIL	PASSE-FIL GROMMET	4020
4		132657A2		1	CABLE CAVO	CABLE CABLE	KABEL CABO	CABLE CABLE	1240
5		87675531		2	BOLT BULLONE	PERNO BOLT	SCHRAUBE PARAFUSO	VIS BOUT	140B
6		86050300		4	NUT, M6 x 1, Flg, CI10 DADO	TUERCA MØTRIK	MUTTER PORCA	ECROU MOER	010D

5130 6130 7130

CHAFF SPREADER ASSEMBLY
CHAFF SPREADER ASSEMBLY
CHAFF SPREADER ASSEMBLY
CHAFF SPREADER ASSEMBLY



74.135.07

01

p1

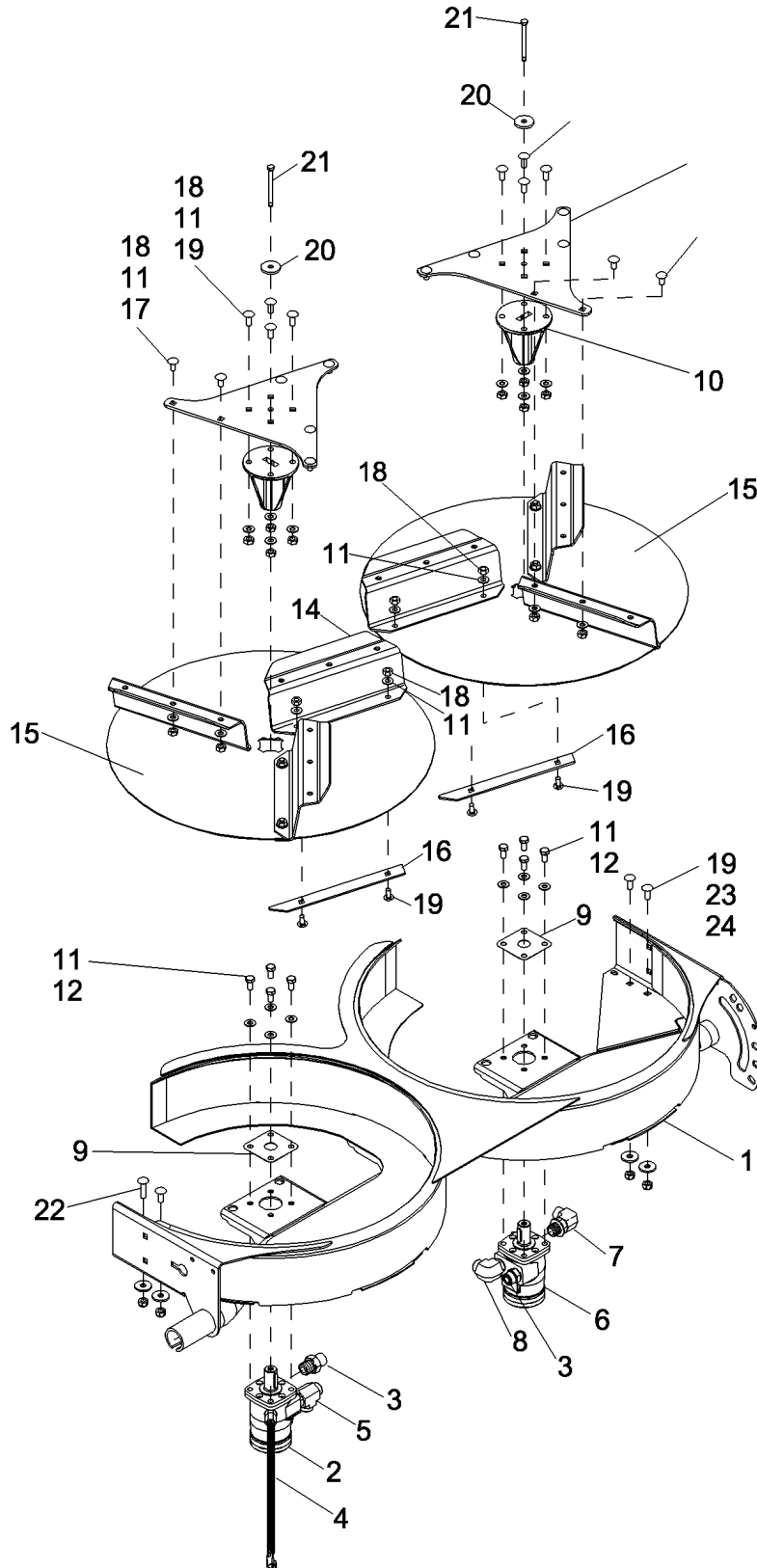
10/11

CHAFF SPREADER ASSEMBLY
CHAFF SPREADER ASSEMBLY
CHAFF SPREADER ASSEMBLY
CHAFF SPREADER ASSEMBLY

R	N	P.N.	MOD	Q	Description Descrizione	Denominacion Beskrivelse	Bezeichnung Denominação	Description Beschrijving	L.C.
1		84130188		1	FRAME ASSY, Straw Spreader	BASTIDOR (CONJUNTO)	RAHMEN (KPLT.)	BATI (ASSEMBLE)	P432
					GRUPPO TELAIO	FRAME ASSY	ESTRUTURA CONJUNTO	FRAME ASSY	
2		87519076		1	HYDRAULIC MOTOR, Straw Spreader Disc	MOTOR HIDRÁULICO	HYDRAULIKMOTOR	MOTEUR HYDRAULIQUE	900M
					MOTORE IDRAULICO	HYDRAULIKMOTOR	MOTOR HIDRÁULICO	HYDRAULISCHE MOTOF	
3		86579680		2	HYD CONNECTOR, 1"-14 ORFS x M22 x 1.5 ORB	CONECTOR HIDRÁULICO	HYDR STECKVERBINDE	CONNECTEUR HYDRAU	020R
					CONNETTORE IDRAULIC	HYDRAULIKSTIK	CONECTOR HID.	HYDRAULISCHE AANSLI	
4		87662556		1	SENSOR, Speed	SENSOR	SENSOR	CAPTEUR	608S
					SENSORE	FØLER	SENSOR	SENSOR	
5		86579705		1	TEE, 1"-14 ORFS x M22 x 1.5 ORB Run	RACOR EN T	T-STÜCK	RACCORD EN T	9020
					PEZZO A T	T-STYKKE	TÊ	T-STUK	
6		87519075		1	HYDRAULIC MOTOR, With Drain	MOTOR HIDRÁULICO	HYDRAULIKMOTOR	MOTEUR HYDRAULIQUE	900M
					MOTORE IDRAULICO	HYDRAULIKMOTOR	MOTOR HIDRÁULICO	HYDRAULISCHE MOTOF	
7		86580178		1	ELBOW, 90°, 11/16"-18 ORFS x M12 x 1.5 ORB	CODO	KNIESTÜCK	COUDE	085G
					GOMITO	VINKELRØR	COTOVELO	KNIESTUK	
8		86579694		1	ELBOW, 90°, 1"-14 ORFS x M22 x 1.5 ORB	CODO	KNIESTÜCK	COUDE	085G
					GOMITO	VINKELRØR	COTOVELO	KNIESTUK	
9		87531172		2	PLATE	PLACA	PLATTE	PLAQUE	105P
					PIASTRA	PLADE	CHAPA	PLAAT	
10		87314540		2	HUB, Straw Spreader	CUBO	NABE	MOYEU	135M
					MOZZO	NAV	CUBO	NAAF	
11		140045		40	BELLEVILLE WASHER, M10	ARANDELA BELLEVILLE	TELLERFEDER	RONDELLE BELLEVILLE	A143
					RONDELLA BELLEVILLE	BELLEVILLE-SPÆNDSKI'	ANILHA CÓNICA	SCHOTELVEER	
12		43138		8	BOLT, Hex, M10 x 1.5 x 20.00mm, Cl 8.8, ZND	PERNO	SCHRAUBE	VIS	140B
					BULLONE	BOLT	PARAFUSO	BOU	
13		87709565		2	PLATE ASSY.	PLACA (CONJUNTO)	PLATTE (KPLT.)	PLAQUE (ASSEMBLEE)	P433
					PIASTRA, COMPLESSIVC	PLATE ASSY.	PLACA CONJUNTO	PLATE ASSY.	
14		87703195		6	BLADE	PALETA	GEBLASESCHILDT	PALE	520P
					PALA	BLADE	PA DE VENTOINHA	BLADE	
15		87703180		2	DISC, Straw Spreader	DISCO	SCHIEBE	DISQUE	060D
					DISCO	NAV	DISCO	SCHIJF	
16		87703207		6	PLATE ASSY.	PLACA (CONJUNTO)	PLATTE (KPLT.)	PLAQUE (ASSEMBLEE)	P433
					PIASTRA, COMPLESSIVC	PLATE ASSY.	PLACA CONJUNTO	PLATE ASSY.	
18		100016		32	NUT, M10, Cl 8	TUERCA	MUTTER	ECROU	010D
					DADO	MØTRIK	PORCA	MOER	
17		120041		12	CARRIAGE BOLT, Short NK, M10 x 20, Cl 8.8, Full Thd	PERNO ALOMADO	SCHLOSSSCHRAUBE	VIS A TETE BOMBEE	P123
					BULLONE A TESTA TONI	BRÆDDEBOLT	PARAFUSO DE CARROÇ	SLOTBOUT	

5130 6130 7130

CHAFF SPREADER ASSEMBLY
CHAFF SPREADER ASSEMBLY
CHAFF SPREADER ASSEMBLY
CHAFF SPREADER ASSEMBLY



74.135.07

01

p2

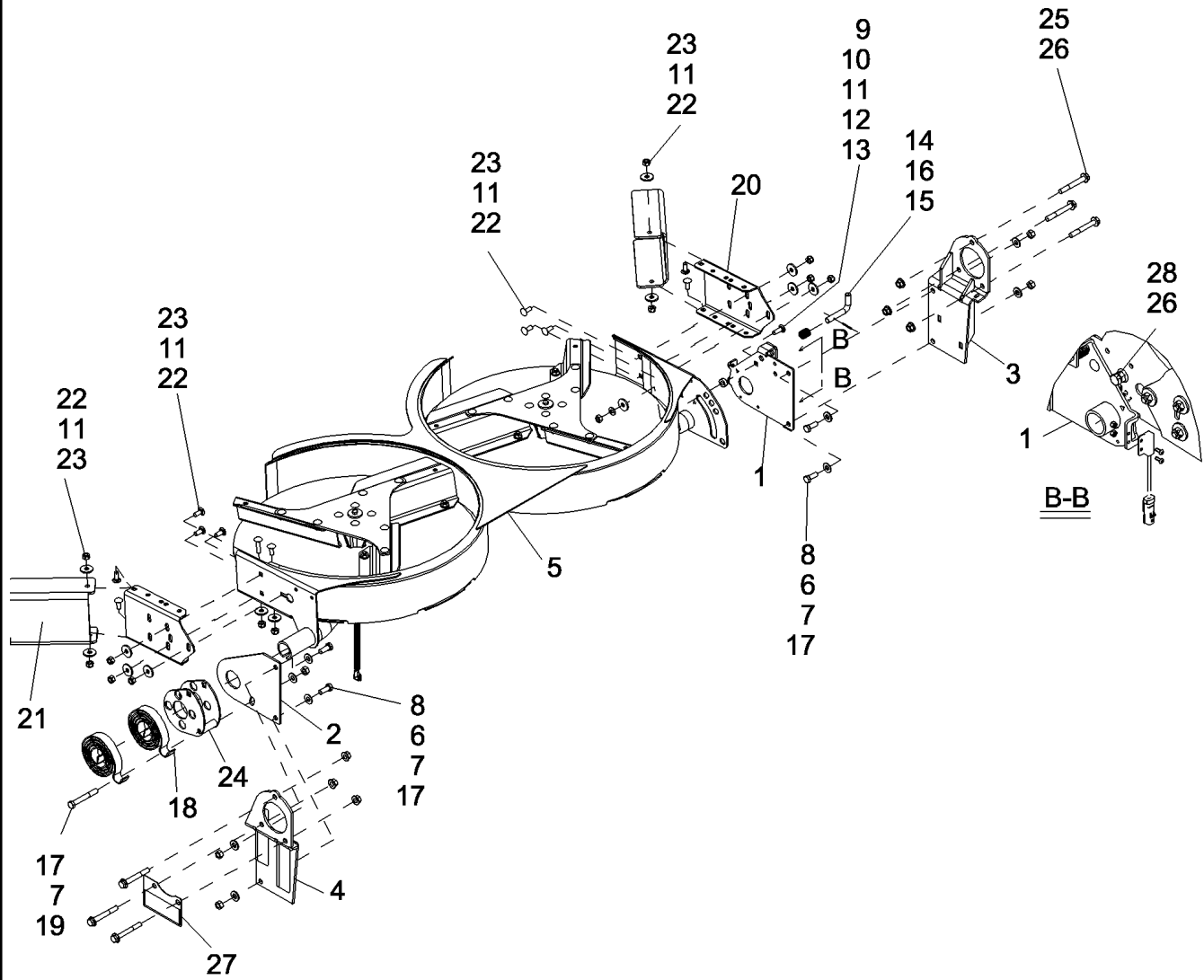
10/11

CHAFF SPREADER ASSEMBLY
 CHAFF SPREADER ASSEMBLY
 CHAFF SPREADER ASSEMBLY
 CHAFF SPREADER ASSEMBLY

R	N	P.N.	MOD	Q	Description Descrizione	Denominacion Beskrivelse	Bezeichnung Denominação	Description Beschrijving	L.C.
19		86633356		23	CARRIAGE BOLT, Short NK, M10 x 25, CI8.8, Full Thd	PERNO ALOMADO	SCHLOSSSCHRAUBE	VIS A TETE BOMBEE	P123
					BULLONE A TESTA TONI	BRÆDDEBOLT	PARAFUSO DE CARROÇ	SLOTBOUT	
20		264198		2	WASHER	ARANDELA	UNTERLEGSCHIEBE	RONDELLE	131R
					RONDELLA	FLADSKIVE	ANILHA	SLUITRING	
21		87302583		2	LOCK BOLT, Hex, M8 x 90, CI 10.9	PERNO DE BLOQUEO	SICHERUNGSSCHRAUB	ERGOT D'ARRET	A028
					BULLONE, DI BLOCCAGI	LÅSEBOLT	PARAFUSO DE BLOQUE	BORGBOUT	
22		374892		1	SCREW, Short NK, M10 x 40, CI8.8, Full Thd	TORNILLO	SCHRAUBE	VIS	040V
					VITE	SKRUE	PARAFUSO	SCHROEF	
23		140042		4	WASHER, M10 x 34 x 3	ARANDELA	UNTERLEGSCHIEBE	RONDELLE	131R
					RONDELLA	FLADSKIVE	ANILHA	SLUITRING	
24		100037		4	NUT, M10 x 1.5, CI 8	TUERCA	MUTTER	ECROU	010D
					DADO	MØTRIK	PORCA	MOER	

5130 6130 7130

CHAFF SPREADER ASSEMBLY, MOUNTING
CHAFF SPREADER ASSEMBLY, MOUNTING
CHAFF SPREADER ASSEMBLY, MOUNTING
CHAFF SPREADER ASSEMBLY, MOUNTING



74.135.07

02

p1

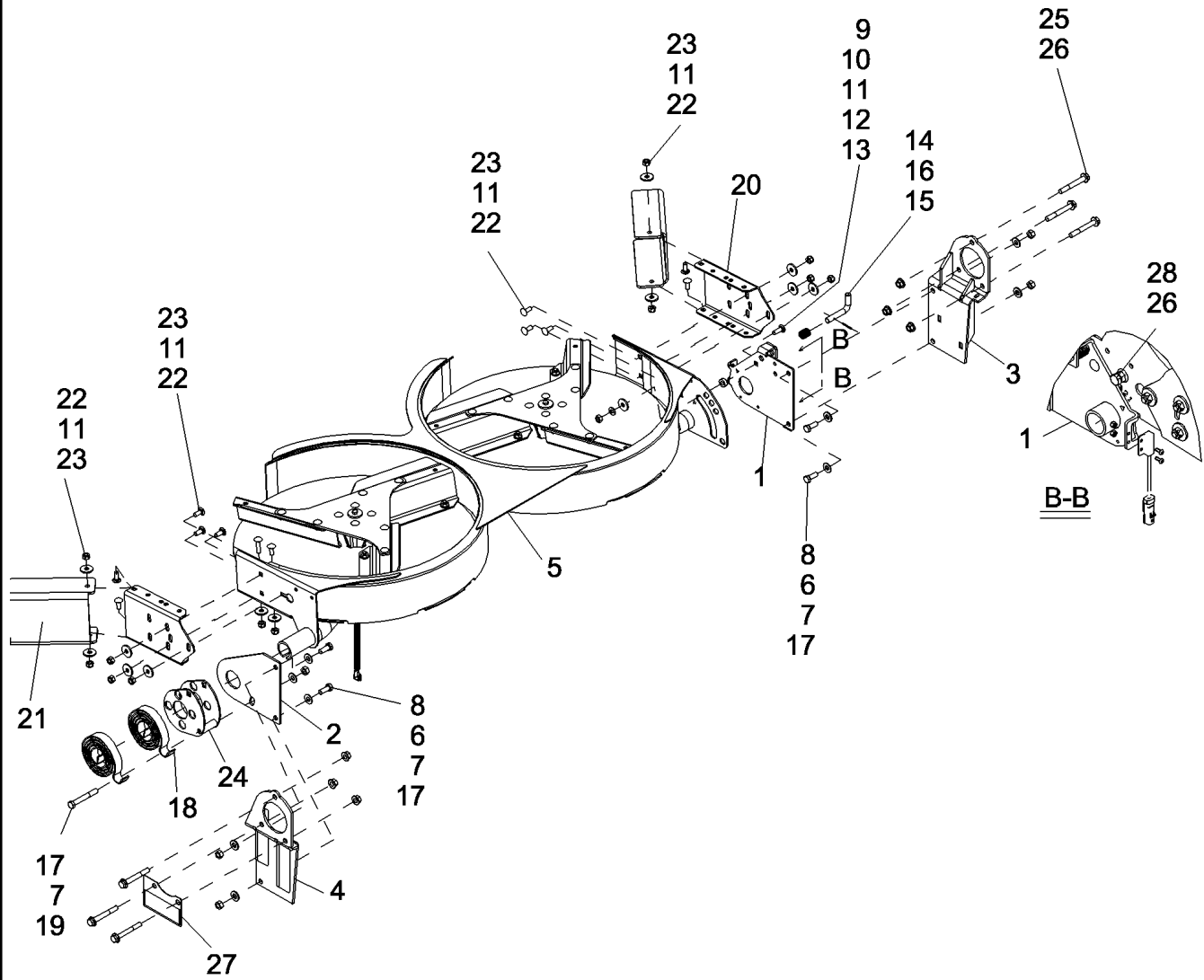
04/12

CHAFF SPREADER ASSEMBLY, MOUNTING
 CHAFF SPREADER ASSEMBLY, MOUNTING
 CHAFF SPREADER ASSEMBLY, MOUNTING
 CHAFF SPREADER ASSEMBLY, MOUNTING

R	N	P.N.	MOD	Q	Description Descrizione	Denominacion Beskrivelse	Bezeichnung Denominação	Description Beschrijving	L.C.
1		84130185		1	BRACKET, Left Hand STAFFA	SOPORTE BESLAG	HALTERUNG SUPORTE	SUPPORT STEUN	225S
2		87709925		1	BRACKET, Right Hand STAFFA	SOPORTE BESLAG	HALTERUNG SUPORTE	SUPPORT STEUN	225S
3		87703726		1	BRACKET, Straw Spreader Mount, Left Hand STAFFA	SOPORTE BESLAG	HALTERUNG SUPORTE	SUPPORT STEUN	225S
4		87703732		1	BRACKET, Straw Spreader Mount, Right Hand STAFFA	SOPORTE BESLAG	HALTERUNG SUPORTE	SUPPORT STEUN	225S
5		NSS		1	NOT SERVICED SEPARATELY, STRAW SPREADER ASSEMBLY NON FORNITO SEPARAT	NO SE REPARA POR SE SERVICERES IKKE SEP	NICHT A SEP ERS-T LIEI SEM REPARAÇÃO EM SI	NON FORUNI SEPAREMI NIET LOS VERKRIJGBA	064N
6		87364		4	WASHER, 1/2", SAE RONDELLA	ARANDELA FLADSKIVE	UNTERLEGSSCHEIBE ANILHA	RONDELLE SLUITRING	131R
7		140046		5	BELLEVILLE WASHER, Belleville, M12 RONDELLA BELLEVILLE	ARANDELA BELLEVILLE BELLEVILLE-SPÆNDSKI	TELLERFEDER ANILHA CÓNICA	RONDELLE BELLEVILLE SCHOTELVEER	A143
8		9706687		4	BOLT, Hex, M12 x 30, 8.8, Full Thd BULLONE	PERNO BOLT	SCHRAUBE PARAFUSO	VIS BOUT	140B
9		86512446		1	CARRIAGE BOLT, Short NK, M10 x 30, Cl8.8, Full Thd BULLONE A TESTA TONI	PERNO ALOMADO BRÆDDEBOLT	SCHLOSSSCHRAUBE PARAFUSO DE CARROÇ	VIS A TETE BOMBEE SLOTBOUT	P123
10		86997386		1	BUSHING BOCCOLA	CASQUILLO BØSNING	BUCHSE CASQUILHO	BAGUE BUS	095B
11		140042		9	WASHER, M10 x 34 x 3 RONDELLA	ARANDELA FLADSKIVE	UNTERLEGSSCHEIBE ANILHA	RONDELLE SLUITRING	131R
12		140045		1	BELLEVILLE WASHER, M10 RONDELLA BELLEVILLE	ARANDELA BELLEVILLE BELLEVILLE-SPÆNDSKI	TELLERFEDER ANILHA CÓNICA	RONDELLE BELLEVILLE SCHOTELVEER	A143
13		100016		1	NUT, M10, Cl 8 DADO	TUERCA MØTRIK	MUTTER PORCA	ECROU MOER	010D
14		86611330		1	PIN PERNO	PASADOR STIFT	PIN PERNO	BROCHE PEN	080P
15		87913		1	LOCK PIN, 1/8" x 1 1/4", Slotted PERNO DI BLOCCAGGIC	PASADOR DE BLOQUEO LÅSETAP	VERRIEGELUNGSSTIFT PERNO DE FIXAÇÃO	GOUPILLE DE BLOCAGE BORGPEN	081P
16		86611329		1	SPRING MOLLA	RESORTE FJEDER	FEDER MOLA	RESSORT VEER	100M
17		9706685		5	NUT, M12, Cl 8 DADO	TUERCA MØTRIK	MUTTER PORCA	ECROU MOER	010D
18		86974376		2	SPRING MOLLA	RESORTE FJEDER	FEDER MOLA	RESSORT VEER	100M
19		86508581		1	SCREW, Hex, M12 x 90, 8.8 VITE	TORNILLO SKRUE	SCHRAUBE PARAFUSO	VIS SCHROEF	040V
20		87703483		2	DEFLECTOR DEFLETTORE	DEFLECTOR DEFLECTOR	LEITBLECH DEFLETOR	DEFLECTEUR DEFLECTOR	2580

5130 6130 7130

CHAFF SPREADER ASSEMBLY, MOUNTING
CHAFF SPREADER ASSEMBLY, MOUNTING
CHAFF SPREADER ASSEMBLY, MOUNTING
CHAFF SPREADER ASSEMBLY, MOUNTING



74.135.07

02

p2

04/12

CHAFF SPREADER ASSEMBLY, MOUNTING
 CHAFF SPREADER ASSEMBLY, MOUNTING
 CHAFF SPREADER ASSEMBLY, MOUNTING
 CHAFF SPREADER ASSEMBLY, MOUNTING

R	N	P.N.	MOD	Q	Description Descrizione	Denominacion Beskrivelse	Bezeichnung Denominação	Description Beschrijving	L.C.
21		87044160		2	BRACKET STAFFA	SOPORTE BESLAG	HALTERUNG SUPORTE	SUPPORT STEUN	225S
22		86633356		10	CARRIAGE BOLT, Short NK, M10 x 25, CI8.8, Full Thd	PERNO ALOMADO	SCHLOSSSCHRAUBE	VIS A TETE BOMBEE	P123
23		100037		10	BULLONE A TESTA TONI NUT, M10 x 1.5, CI 8	BRÆDDEBOLT TUERCA	PARAFUSO DE CARROÇ MUTTER	SLOTBOUT ECROU	010D
24		87107811		1	DADO PLATE, Spring Loaded	MØTRIK PLACA	PORCA PLATTE	MOER PLAQUE	105P
25		87698847		6	PIASTRA BOLT	PLADE PERNO	CHAPA SCHRAUBE	PLAAT VIS	140B
26		86512497		8	BULLONE NUT, M12 x 1.75, Flg, CI 10	TUERCA MØTRIK	MUTTER PORCA	ECROU MOER	010D
27		87752165		1	DADO PLATE ASSY., Mounting	MØTRIK PLACA (CONJUNTO)	PORCA PLATTE (KPLT.)	MOER PLAQUE (ASSEMBLEE)	P433
28		9824642		1	PIASTRA, COMPLESSIV BOLT, Hex, M12 x 35, 10.9	PLATE ASSY. PERNO	PLACA CONJUNTO SCHRAUBE	PLATE ASSY. VIS	140B
29		84174209		1	BULLONE HANDLE, Chaff Spreader	BOLT MANECILLA	PARAFUSO GRIFF	BOUT POIGNEE	020M
30		84014117		1	MANIGLIA DECAL, Caution	HÅNDTAG CALCOMANÍA	PEGA AUFKLEBER	HENDEL AUTOCOLLANT	012D
31		433741A1		1	DECALCOMANIA GRIP, Sieve Adjust	TRANSFER MANGO	DÍSTICO GRIFF	STICKER POIGNEE	4000
32		87479318		1	IMPUGNATURA DECAL, Warning	GREB CALCOMANÍA	MAÇANETA AUFKLEBER	GRIPTANG AUTOCOLLANT	012D
					DECALCOMANIA	TRANSFER	DÍSTICO	STICKER	

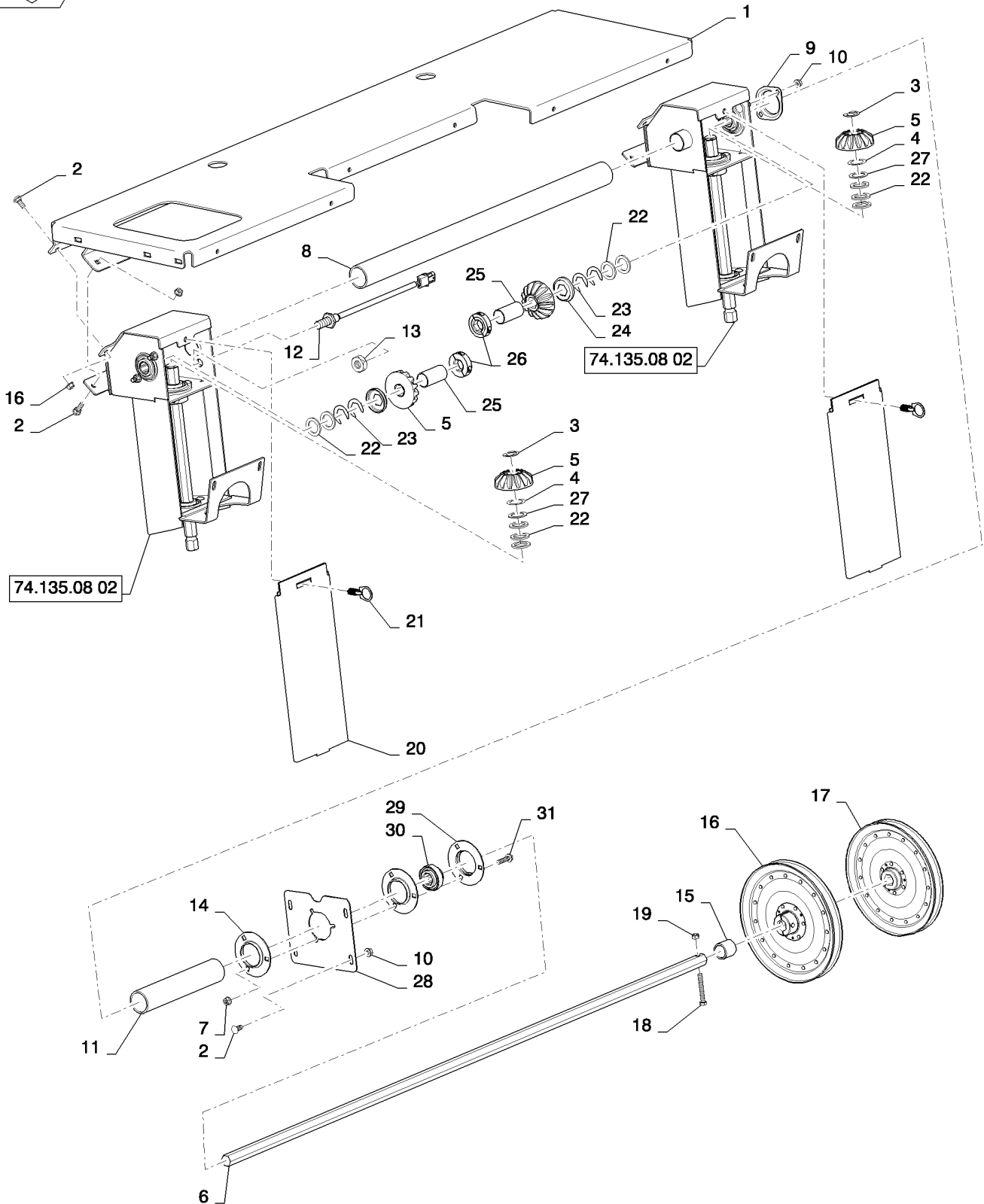
5130 6130 7130

74.135.08

p1

12/11

CHAFF SPREADER- DRIVE
CHAFF SPREADER- DRIVE
CHAFF SPREADER- DRIVE
CHAFF SPREADER- DRIVE



CHAFF SPREADER- DRIVE
CHAFF SPREADER- DRIVE
CHAFF SPREADER- DRIVE
CHAFF SPREADER- DRIVE

R	N	P.N.	MOD	Q	Description Descrizione	Denominacion Beskrivelse	Bezeichnung Denominação	Description Beschrijving	L.C.
1		87678466		1	SUPPORT, Fuel Tank Bottom	SOPORTE	STÜTZE	SUPPORT	300S
					SUPPORTO	BESLAG	SUPORTE	STEUN	
2		87682383		12	BOLT	PERNO	SCHRAUBE	VIS	140B
					BULLONE	BOLT	PARAFUSO	BOUT	
3		86505430		2	LOCKING RING, #87, .668" Dia, E-Type	ANILLO DE BLOQUEO	SICHERUNGSRING	BAGUE DE BLOCAGE	051A
					ANELLO DI BLOCCAGGIO	LÅSESKIVE	ANEL DE SEGURANÇA	BORGRING	
4		84426640	AR		SHIM	SUPLEMENTO	AUSGLEICHSSCHEIBE	CALE	198S
					SPESSORE	MELLEMLÆG	CALÇO DE AFINAÇÃO	VULPLAATJE	
5		84467465		4	GEAR	ENGRANAJE	ZAHNRAD	PIGNON	050I
					INGRANAGGIO	TANDHJUL	ENGRENAGEM	TANDWIEL	
6		84426637		1	SHAFT	EJE	WELLE	ARBRE	016A
					ALBERO	AKSEL	VEIO	AS	
7		86507066		3	NUT, M8 x 1.25, Fig, CI 10	TUERCA	MUTTER	ECROU	010D
					DADO	MØTRIK	PORCA	MOER	
8		87363874		1	TUBE, 40.9 mm ID x 48.3 mm OD x 754.7 mm L	TUBO	ROHR	TUBE	195T
					TUBO	RØR	TUBO	LEIDING	
9		86548974		1	FLANGE	BRIDA	FLANSCH	BRIDE	070F
					FLANGIA	FLANGE	FLANGE	FLENS	
10		86507066		16	NUT, M8 x 1.25, Fig, CI 10	TUERCA	MUTTER	ECROU	010D
					DADO	MØTRIK	PORCA	MOER	
11		87573762		1	TUBE, 40.9 mm ID x 48.3 mm OD x 235 mm L	TUBO	ROHR	TUBE	195T
					TUBO	RØR	TUBO	LEIDING	
12		245193C2		1	SENSOR, RPM Sensor, Transmission and Fan	CAPTADOR	MESSWERTGEBER	CAPTEUR	Z425
					SENSORE	SENSOR	SENSOR	SENSOR	
13		425-1512		1	NUT, Jam, 3/4"-10, G5	TUERCA	MUTTER	ECROU	010D
					DADO	MØTRIK	PORCA	MOER	
14		86603075		1	FLANGE, 52.01 mm ID x 95.3 mm OD x 8.7 mm	BRIDA	FLANSCH	BRIDE	070F
					FLANGIA	FLANGE	FLANGE	FLENS	
15		87034740		1	SPACER, 1 Pipe x 1.181"	SEPARADOR	DISTANZSTÜCK	ENTRETOISE	075D
					DISTANZIALE	AFSTANDSSTYKKE	ESPAÇADOR	AFSTANDSSTUK	
16		87757148		1	PULLEY, Straw Spreader Drive 10 In	POLEA	RIEMENSCHIEBE	POULIE	230P
					PULEGGIA	REMSKIVE	POLIA	RIEMSCHIIF	
17		87757146		1	PULLEY, Straw Spreader Drive 8 In	POLEA	RIEMENSCHIEBE	POULIE	230P
					PULEGGIA	REMSKIVE	POLIA	RIEMSCHIIF	
18		120061		1	BOLT, Hex, M8 x 60, 8.8	PERNO	SCHRAUBE	VIS	140B
					BULLONE	BOLT	PARAFUSO	BOUT	
19		9628098		1	LOCK NUT, M8 x 1.25, CI 10	TUERCA DE BLOQUEO	SICHERUNGSMUTTER	CONTRE-ECROU	P263
					DADO DI BLOCCAGGIO	LÅSEMØTRIK	CONTRAPORCA	BORGMOER	
20		87649537		2	BRACKET	SOPORTE	HALTERUNG	SUPPORT	225S
					STAFFA	BESLAG	SUPORTE	STEUN	

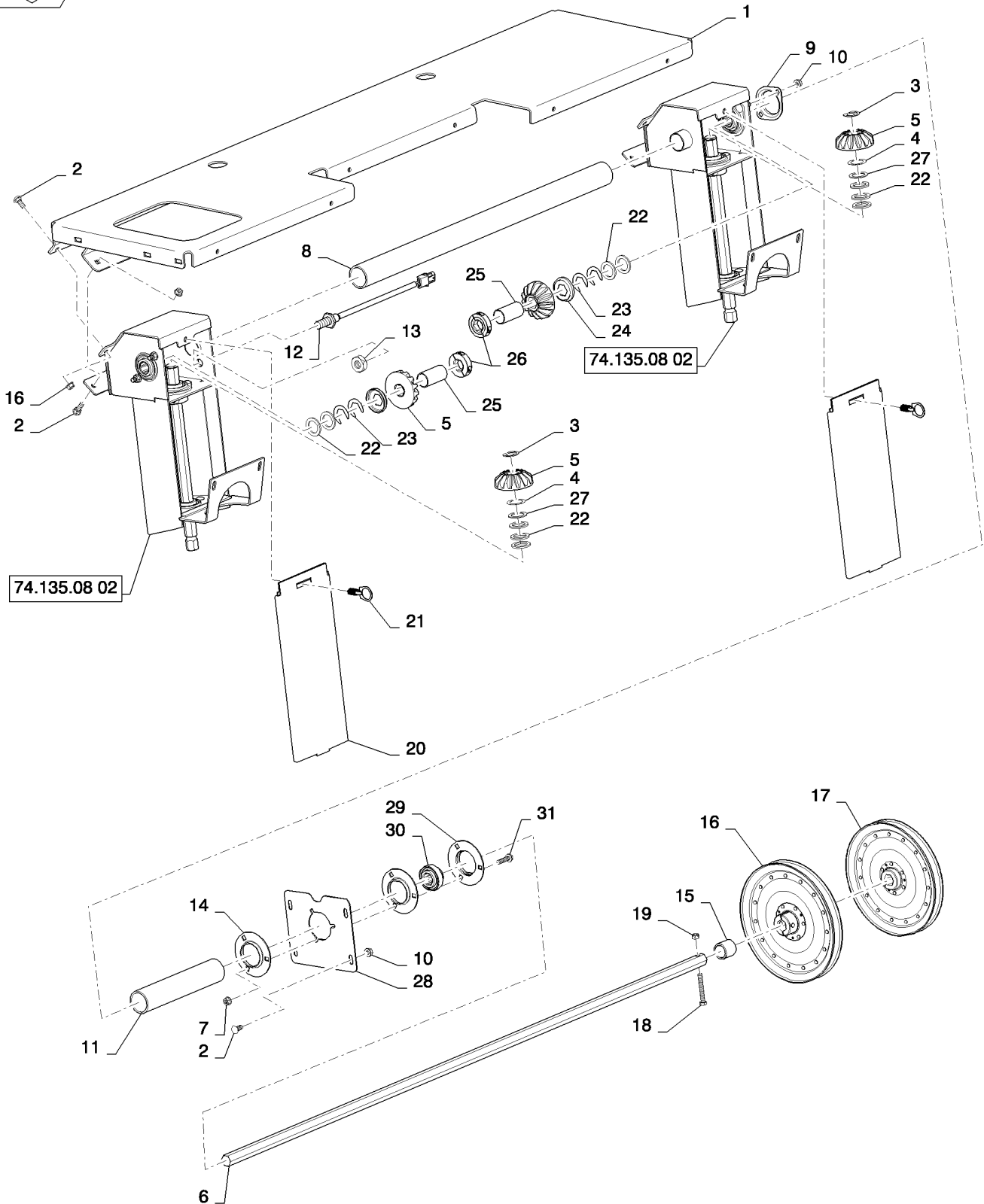
5130 6130 7130

74.135.08

p2

12/11

CHAFF SPREADER- DRIVE
CHAFF SPREADER- DRIVE
CHAFF SPREADER- DRIVE
CHAFF SPREADER- DRIVE



CHAFF SPREADER- DRIVE
CHAFF SPREADER- DRIVE
CHAFF SPREADER- DRIVE
CHAFF SPREADER- DRIVE

R	N	P.N.	MOD	Q	Description Descrizione	Denominacion Beskrivelse	Bezeichnung Denominação	Description Beschrijving	L.C.
		87496197		AR	SEAL, Seal, As Required GUARNIZIONE TENUTA	SELLO/RETEN SEAL	DICHTRING VEDADOR DE RETENCA	JOINT-D'ETANCHEITE SEAL	7460
		278842A1		AR	SEAL, Seal, As Required GUARNIZIONE TENUTA	SELLO/RETEN SEAL	DICHTRING VEDADOR DE RETENCA	JOINT-D'ETANCHEITE SEAL	7460
21		188029C1		2	LATCH, Main Drive Shield DISPOSITIVO CHIUSUR/	CERROJO LATCH	RIEGEL TRINCO	LOQUET LATCH	5020
22		86624170		10	WASHER, 1 1/32" x 1 1/2" x .120"				
					RONDELLA	ARANDELA FLADSKIVE	UNTERLEGSSCHEIBE ANILHA	RONDELLE SLUITRING	131R
23		84426641		AR	SHIM SPESSORE	SUPLEMENTO MELLEMLÆG	AUSGLEICHSSCHEIBE CALÇO DE AFINAÇÃO	CALE VULPLAATJE	198S
24		84426643		2	RETAINER FERMO	RETENEDOR HOLDER	HALTERUNG RETENTOR	DISPOSITIF DE RETENU HOUDER	109R
25		84427917		2	SPACER DISTANZIALE	SEPARADOR AFSTANDSSTYKKE	DISTANZSTÜCK ESPAÇADOR	ENTRETOISE AFSTANDSSTUK	075D
26		84426645		2	CLAMP MORSETTO	ABRAZADERA SPÆNDEBÅND	KLEMME BRAÇADEIRA	COLLIER KLEM	120M
27		86624169		2	WASHER, 1 1/32" x 1 1/2" x .060"				
					RONDELLA	ARANDELA FLADSKIVE	UNTERLEGSSCHEIBE ANILHA	RONDELLE SLUITRING	131R
28		87596824		1	PLATE, Straw Spreader Bearing	PLACA	PLATTE	PLAQUE	105P
					PIASTRA	PLADE	CHAPA	PLAAT	
29		86603075		2	FLANGE, 52.01 mm ID x 95.3 mm OD x 8.7 mm				
					FLANGIA	BRIDA FLANGE	FLANSCH FLANGE	BRIDE FLENS	070F
30		87650438		1	BEARING, 22.25 mm ID x 52 mm OD x 25.4 mm				
					CUSCINETTO	COJINETE LEJE	LAGER ROLAMENTO	ROULEMENT LAGER	0600
31		87030775		3	BOLT, Hex Flg, M8 x 30, 10.9, Full Thd				
					BULLONE	PERNO BOLT	SCHRAUBE PARAFUSO	VIS BOUT	140B

5130 6130 7130

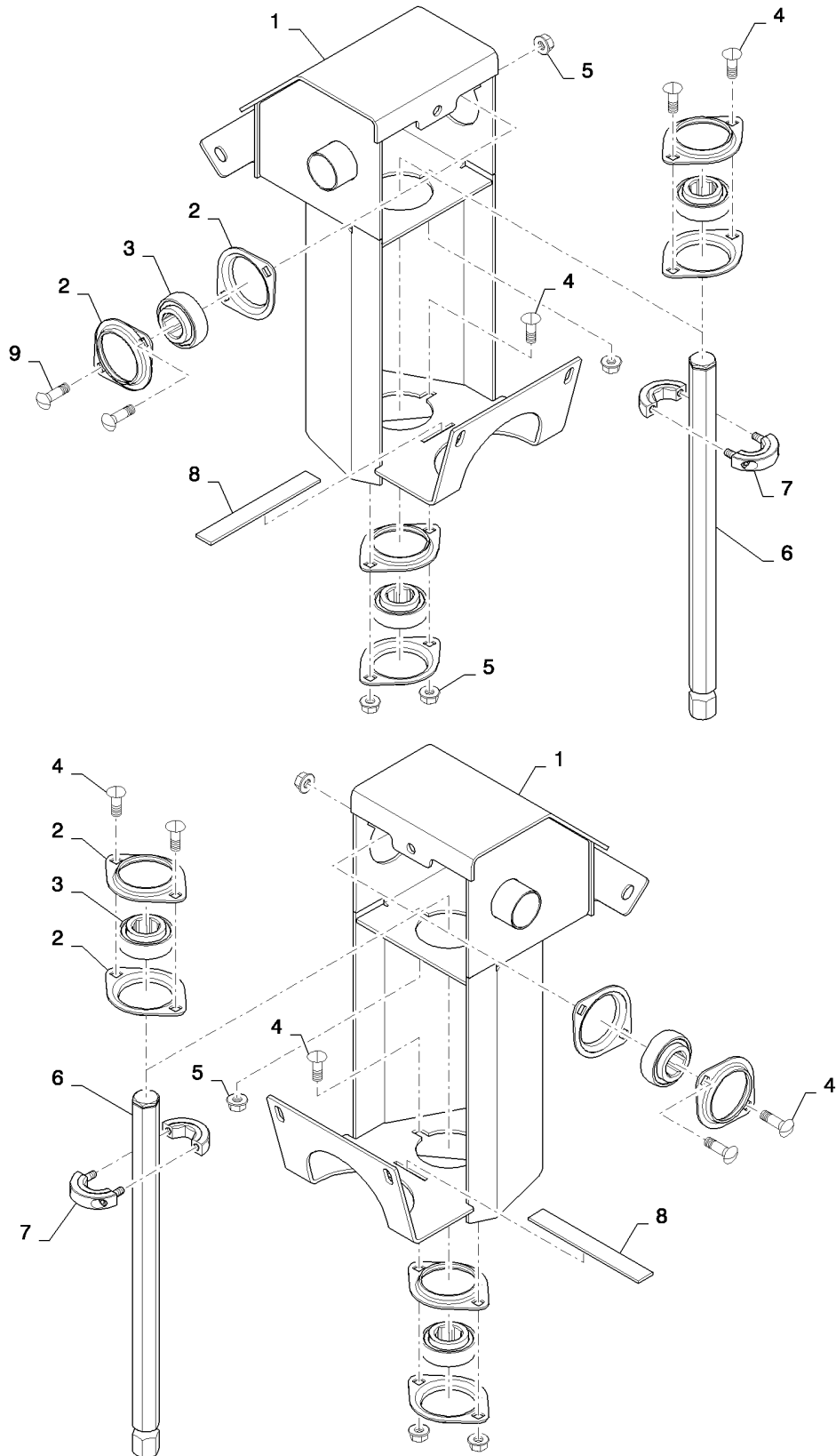
74.135.08

02

p1

12/11

CHAFF SPREADER- DRIVES CONT
CHAFF SPREADER- DRIVES CONT
CHAFF SPREADER- DRIVES CONT
CHAFF SPREADER- DRIVES CONT



74.135.08

02

p1

12/11

CHAFF SPREADER- DRIVES CONT
 CHAFF SPREADER- DRIVES CONT
 CHAFF SPREADER- DRIVES CONT
 CHAFF SPREADER- DRIVES CONT

R	N	P.N.	MOD	Q	Description Descrizione	Denominacion Beskrivelse	Bezeichnung Denominação	Description Beschrijving	L.C.
1		87649415		1	BRACKET, RH STAFFA	SOPORTE BESLAG	HALTERUNG SUPORTE	SUPPORT STEUN	225S
		87649413		1	BRACKET, LH STAFFA	SOPORTE BESLAG	HALTERUNG SUPORTE	SUPPORT STEUN	225S
2		86548974		6	FLANGE FLANGIA	BRIDA FLANGE	FLANSCH FLANGE	BRIDE FLENS	070F
3		87650438		3	BEARING, 22.25 mm ID x 52 mm OD x 25.4 mm	COJINETE	LAGER	ROULEMENT	0600
					CUSCINETTO	LEJE	ROLAMENTO	LAGER	
4		87682384		6	BOLT BULLONE	PERNO BOLT	SCHRAUBE PARAFUSO	VIS BOUT	140B
5		86507066		6	NUT, M8 x 1.25, Flg, Cl 10 DADO	TUERCA MØTRIK	MUTTER PORCA	ECROU MOER	010D
6		84426633		1	SHAFT ALBERO	EJE AKSEL	WELLE VEIO	ARBRE AS	016A
7		84426645		1	CLAMP MORSETTO	ABRAZADERA SPÆNDEBÅND	KLEMME BRAÇADEIRA	COLLIER KLEM	120M
8		278842A1	AR		SEAL GUARNIZIONE TENUTA	SELLO/RETEN SEAL	DICHTRING VEDADOR DE RETENCA	JOINT-D'ETANCHEITE SEAL	7460
9		87682385		2	BOLT BULLONE	PERNO BOLT	SCHRAUBE PARAFUSO	VIS BOUT	140B

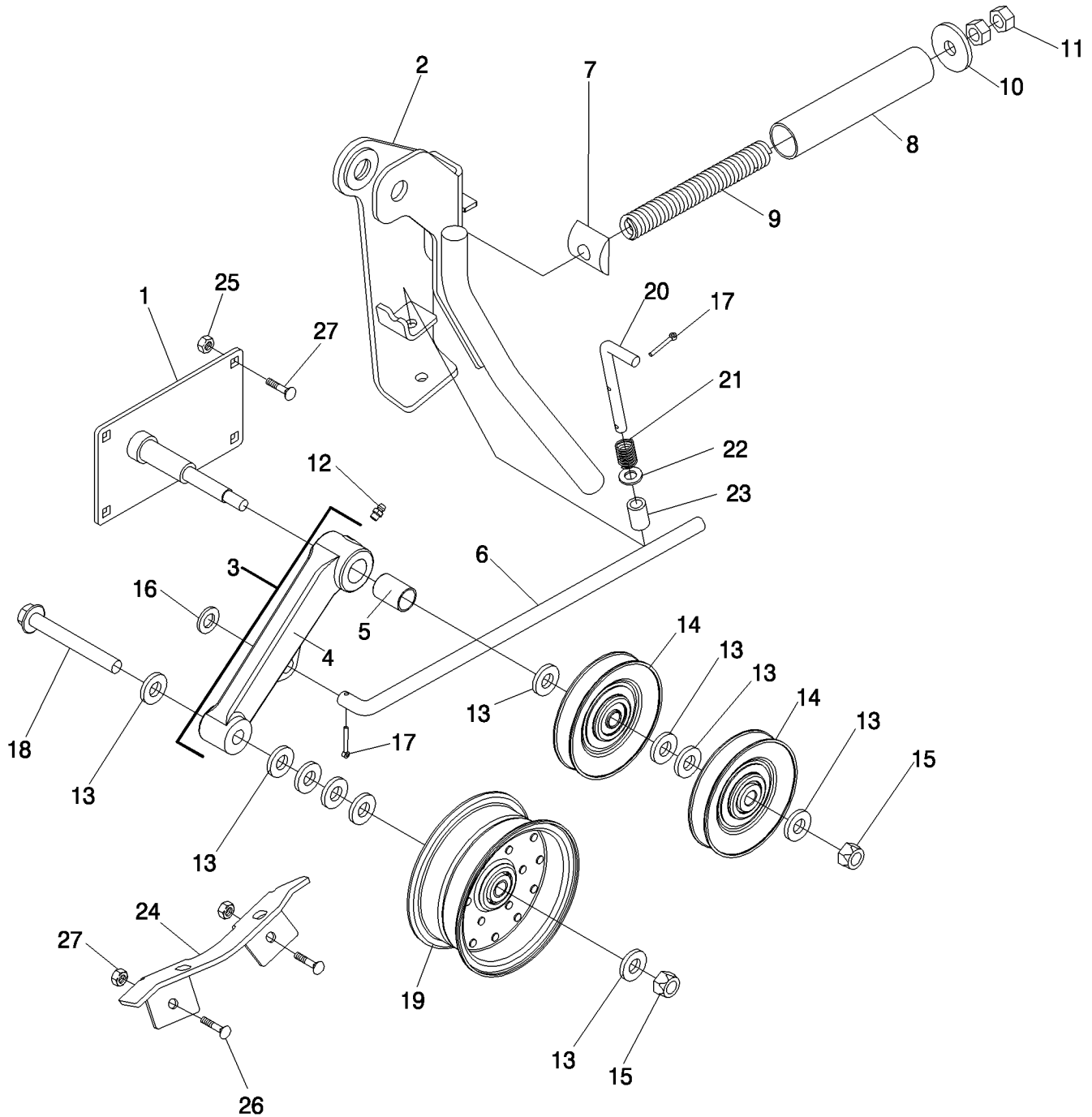
5130 6130 7130

74.135.09

p1

10/11

CHAFF SPREADER - IDLER ASSEMBLY
CHAFF SPREADER - IDLER ASSEMBLY
CHAFF SPREADER - IDLER ASSEMBLY
CHAFF SPREADER - IDLER ASSEMBLY



CHAFF SPREADER - IDLER ASSEMBLY
 CHAFF SPREADER - IDLER ASSEMBLY
 CHAFF SPREADER - IDLER ASSEMBLY
 CHAFF SPREADER - IDLER ASSEMBLY

R	N	P.N.	MOD	Q	Description Descrizione	Denominacion Beskrivelse	Bezeichnung Denominação	Description Beschrijving	L.C.
1		87559875		1	TIGHTENER, Spreader Drive	TENSOR	SPANNVORRICHTUNG	TENDEUR	P071
					TENDITORE	STRAMMER	TENSOR	SPANNER	
2		87639306		1	LEVER ASSY., Spreader Drive	PALANCA (CONJUNTO)	HEBEL (KPLT.)	LEVIER (ASSEMBLE)	P520
					LEVA, COMPLESSIVO	LEVER ASSY.	ALAVANCA CONJUNTO	LEVER ASSY.	
3		87668016		1	ARM ASSY., Incl 4, 5	BRAZO (CONJUNTO)	ARM (KPLT.)	BRAS (ASSEMBLE)	P502
					BRACCIO, COMPLESSIVO	ARM ASSY.	BRACO CONJUNTO	ARM ASSY.	
4		87668007		1	ARM, Straw Spreader	BRAZO	ARM	BRAS	130B
					BRACCIO	ARM	BRAÇO	ARM	
5		1979989C1		2	BUSHING, Idler Arm	CASQUILLO	BUCHSE	BAGUE	095B
					BOCCOLA	BØSNING	CASQUILHO	BUS	
6		87647641		1	ROD, Spreader Belt Tensioner	VARILLA	STANGE	TIGE	090A
					ASTA	STANG	HASTE	STANG	
7		194652C1		1	PIVOT, Primary Drive	PIVOTE	DREHZAPFEN	PIVOT	6330
					PERNO	PIVOT	PIVO	PIVOT	
8		1315197C1		1	SPACER, Spreader Drive	ESPACIADOR	ABSTANDSSTUECK	ENTRETOISE	8090
					DISTANZIALE	SPACER	ESPACADOR	SPACER	
9		1315223C1		1	SPRING, Spreader Drive	MUELLE	FEDER	RESSORT	8315
					MOLLA	SPRING	MOLA	SPRING	
10		9511052		1	WASHER, M12 x 44 x 4	ARANDELA	UNTERLEGSCHIEBE	RONDELLE	131R
					RONDELLA	FLADSKIVE	ANILHA	SLUITRING	
11		9706685		2	NUT, M12, Cl 8	TUERCA	MUTTER	ECROU	010D
					DADO	MØTRIK	PORCA	MOER	
12		219-87		1	LUBE NIPPLE, 1/4"-28 x .56" lg, Self-Tap	BOQUILLA DE LUBRICACION	SCHMIERNIPPEL	GRAISSEUR	060I
					INGRASSATORE	SMØRENIPPEL	COPO DE LUBRIFICAÇÃO	SMEERNIPPEL	
13		86625256		10	WASHER, M12 x 28.5 x 4, HT	ARANDELA	UNTERLEGSCHIEBE	RONDELLE	131R
					RONDELLA	FLADSKIVE	ANILHA	SLUITRING	
14		87668029		2	PULLEY, Flanged Idler	POLEA	RIEMENSCHIEBE	POULIE	6560
					PULEGGIA	PULLEY	POLIA	PULLEY	
15		100038		2	LOCK NUT, M12 x 1.75, Cl 8	TUERCA DE BLOQUEO	SICHERUNGSMUTTER	CONTRE-ECROU	P263
					DADO DI BLOCCAGGIO	LÅSEMØTRIK	CONTRAPORCA	BORGMOER	
16		86511324		1	WASHER, M12 x 24 x 2.5	ARANDELA	UNTERLEGSCHIEBE	RONDELLE	131R
					RONDELLA	FLADSKIVE	ANILHA	SLUITRING	
17		130004		2	COTTER PIN, M3.2 x 25	PASADOR	SPLINT	GOUPILLE FENDUE	270C
					COPPIGLIA	SPLITBOLT	TROÇO DE ABRIR	SPLITPEN	
18		87032825		1	BOLT, Hex Flg, M12 x 100, 10.9	PERNO	SCHRAUBE	VIS	140B
					BULLONE	BOLT	PARAFUSO	BOUT	
19		87559515		1	PULLEY, Idler	POLEA	RIEMENSCHIEBE	POULIE	230P
					PULEGGIA	REMSKIVE	POLIA	RIEMSCHIIF	
20		186736C3		1	ROD, Tailgate Lock	VARILLA	STANGE	TRINGLE	7250
					ASTA	ROD	HASTE	ROD	
21		540815R2		1	SPRING	MUELLE	FEDER	RESSORT	8315
					MOLLA	SPRING	MOLA	SPRING	

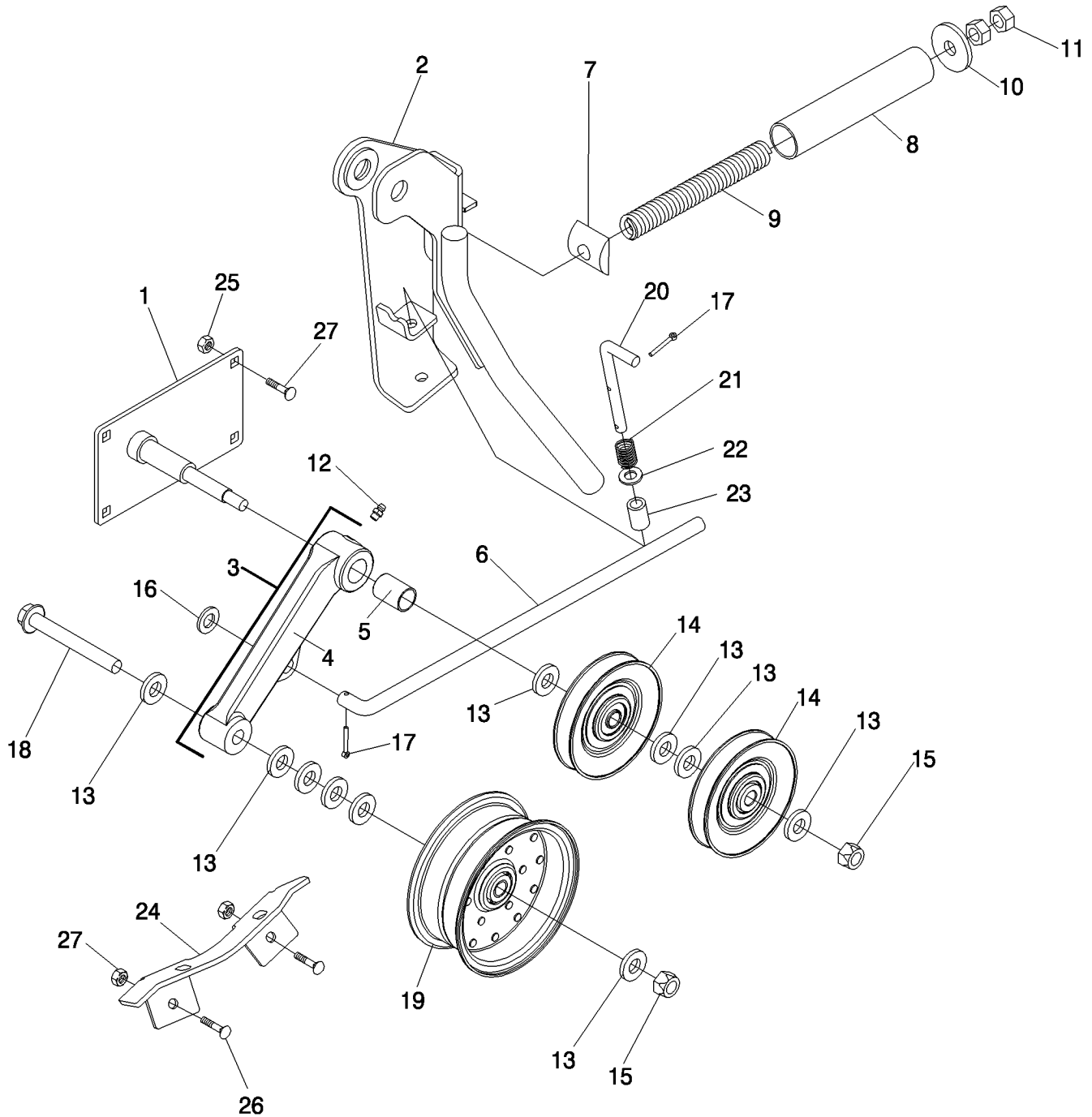
5130 6130 7130

74.135.09

p2

10/11

CHAFF SPREADER - IDLER ASSEMBLY
CHAFF SPREADER - IDLER ASSEMBLY
CHAFF SPREADER - IDLER ASSEMBLY
CHAFF SPREADER - IDLER ASSEMBLY

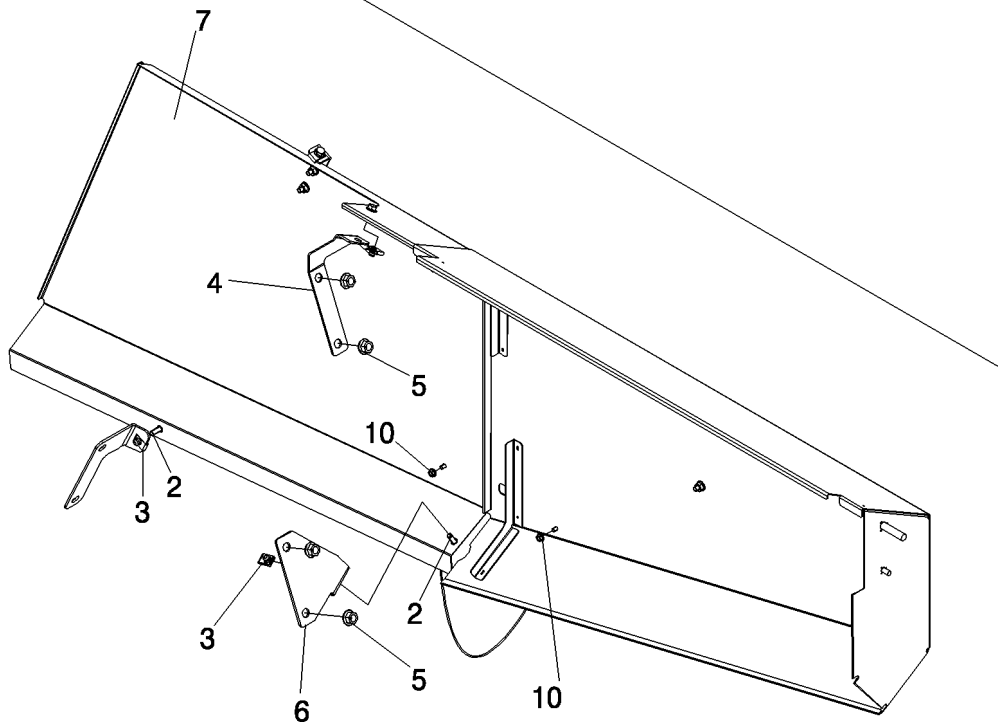
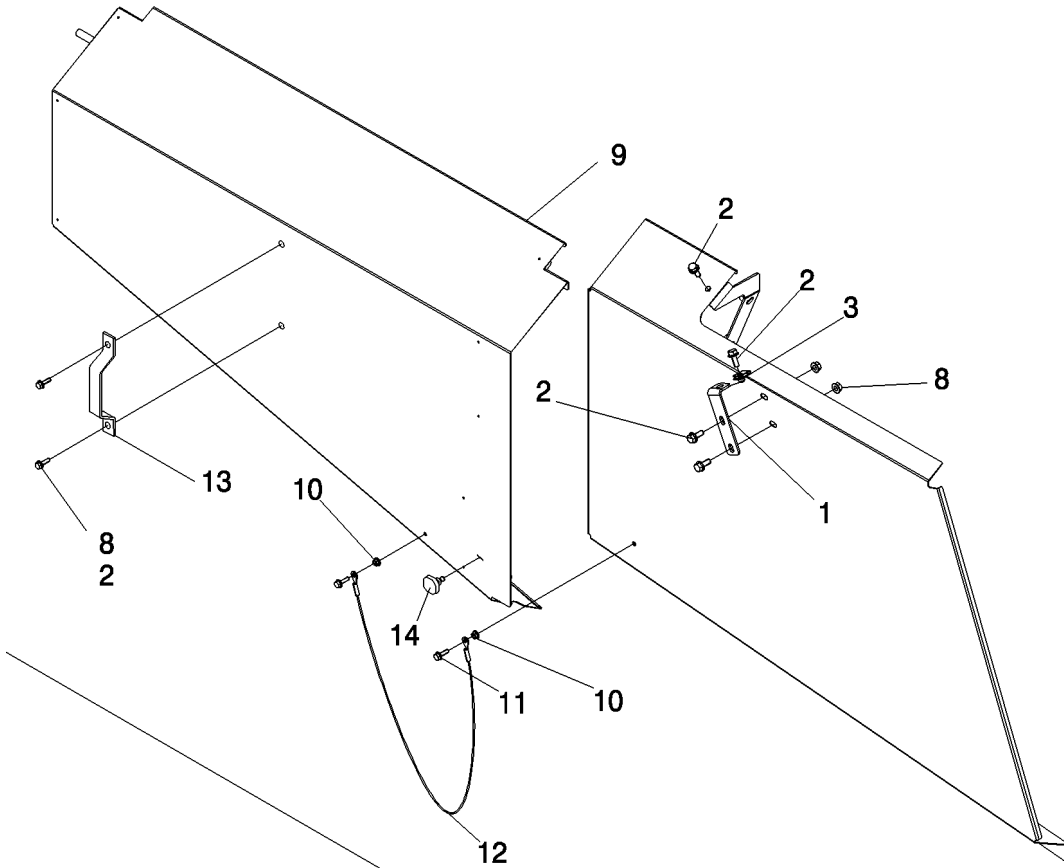


CHAFF SPREADER - IDLER ASSEMBLY
 CHAFF SPREADER - IDLER ASSEMBLY
 CHAFF SPREADER - IDLER ASSEMBLY
 CHAFF SPREADER - IDLER ASSEMBLY

R	N	P.N.	MOD	Q	Description Descrizione	Denominacion Beskrivelse	Bezeichnung Denominação	Description Beschrijving	L.C.
22		86511323		1	WASHER, M10 x 20 x 2 RONDELLA	ARANDELA FLADSKIVE	UNTERLEGSCHIEBE ANILHA	RONDELLE SLUITRING	131R
23		87036413		1	SPACER, 5/8" Pipe x 15/16"	SEPARADOR	DISTANZSTÜCK	ENTRETOISE	075D
24		87639961		1	BRACKET, Spreader Drive Lever Stop	DISTANZIALE AFSTANDSSTYKKE	ESPAÇADOR	AFSTANDSSTUK	
25		87682383		4	BOLT BULLONE	SOPORTE BESLAG	HALTERUNG SUPORTE	SUPPORT STEUN	225S
26		857-8025		2	BOLT, Hex Flg, M8 x 25, 10.9	PERNO BOLT	SCHRAUBE PARAFUSO	VIS BOUT	140B
27		86507066		6	NUT, M8 x 1.25, Flg, CI 10 DADO	PERNO BOLT TUERCA MØTRIK	SCHRAUBE PARAFUSO MUTTER PORCA	VIS BOUT ECROU MOER	140B 010D

5130 6130 7130

CHAFF SPREADER - SHIELDS
CHAFF SPREADER - SHIELDS
CHAFF SPREADER - SHIELDS
CHAFF SPREADER - SHIELDS

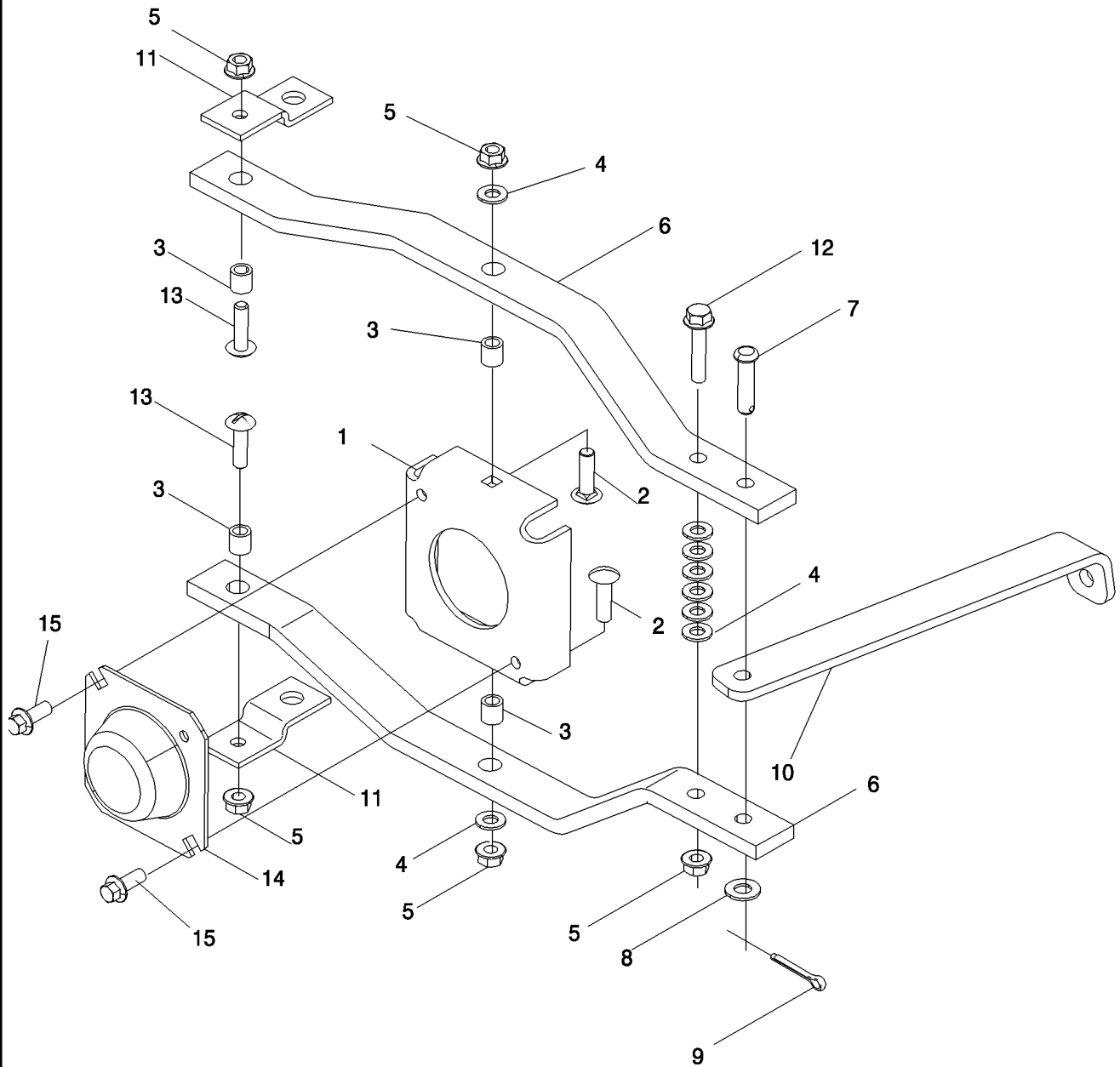


CHAFF SPREADER - SHIELDS
 CHAFF SPREADER - SHIELDS
 CHAFF SPREADER - SHIELDS
 CHAFF SPREADER - SHIELDS

R	N	P.N.	MOD	Q	Description Descrizione	Denominacion Beskrivelse	Bezeichnung Denominação	Description Beschrijving	L.C.
1		84127465		1	BRACKET, Fixed Straw Spreader Shield	SOPORTE	HALTERUNG	SUPPORT	225S
					STAFFA	BESLAG	SUPOORTE	STEUN	
2		87656137		8	BOLT, Hex Flg, M8 x 20, 10.9, Full Thd	PERNO	SCHRAUBE	VIS	140B
					BULLONE	BOLT	PARAFUSO	BOUT	
3		86508354		4	NUT	TUERCA	MUTTER	ECROU	010D
					DADO	MØTRIK	PORCA	MOER	
4		87654964		1	BRACKET, Fixed Shield, Lower	SOPORTE	HALTERUNG	SUPPORT	225S
					STAFFA	BESLAG	SUPOORTE	STEUN	
5		86512497		4	NUT, M12 x 1.75, Flg, CI 10	TUERCA	MUTTER	ECROU	010D
					DADO	MØTRIK	PORCA	MOER	
6		84136322		1	BRACKET, Fixed Spreader Drive Shield	SOPORTE	HALTERUNG	SUPPORT	225S
					STAFFA	BESLAG	SUPOORTE	STEUN	
7		84136319		1	BRACKET, Fixed Straw Spreader Drive	SOPORTE	HALTERUNG	SUPPORT	225S
					STAFFA	BESLAG	SUPOORTE	STEUN	
8		86507066		4	NUT, M8 x 1.25, Flg, CI 10	TUERCA	MUTTER	ECROU	010D
					DADO	MØTRIK	PORCA	MOER	
9		87655293		1	PANEL ASSY., Straw Spreader Drive Shield	ENTREPANO (CONJUNT	ARMATURENBRETT (KP	PANNEAU (ASSEMBLE)	P535
					PANNELLO, COMPL	PANEL ASSY.	PAINEL CONJUNTO	PANEL ASSY.	
10		86050300		4	NUT, M6 x 1, Flg, CI10	TUERCA	MUTTER	ECROU	010D
					DADO	MØTRIK	PORCA	MOER	
11		87675531		2	BOLT	PERNO	SCHRAUBE	VIS	140B
					BULLONE	BOLT	PARAFUSO	BOUT	
12		132657A2		1	CABLE, Reverser Shield Tether	CABLE	KABEL	CABLE	1240
					CAVO	CABLE	CABO	CABLE	
13		87735697		1	LATCH, Door	PESTILLO	VERRIEGELUNG	LOQUET	156C
					CHIUSURA A SCATTO	PAL	TRINCO	GRENDDEL	
14		182925A1		1	LOCK, NA Only Latch	CERRADURA	SCHLOSS	VERROU/SERRURE	5320
					BLOCCAGGIO	LOCK	TRAVA	LOCK	
		182926A1		1	LOCK, EU Only latch	CERRADURA	SCHLOSS	VERROU/SERRURE	5320
					BLOCCAGGIO	LOCK	TRAVA	LOCK	

5130 6130 7130

CONTROL ASSEMBLY, CLEANING FAN SPEED
CONTROL ASSEMBLY, CLEANING FAN SPEED
CONTROL ASSEMBLY, CLEANING FAN SPEED
CONTROL ASSEMBLY, CLEANING FAN SPEED



CONTROL ASSEMBLY, CLEANING FAN SPEED
 CONTROL ASSEMBLY, CLEANING FAN SPEED
 CONTROL ASSEMBLY, CLEANING FAN SPEED
 CONTROL ASSEMBLY, CLEANING FAN SPEED

R	N	P.N.	MOD	Q	Description Descrizione	Denominacion Beskrivelse	Bezeichnung Denominação	Description Beschrijving	L.C.
1		87647073		1	BRACKET, Fan Driver STAFFA	SOPORTE BESLAG	HALTERUNG SUPORTE	SUPPORT STEUN	225S
2		87682385		2	BOLT BULLONE	PERNO BOLT	SCHRAUBE PARAFUSO	VIS BOUT	140B
3		87035448		4	SPACER, 1/2" Tube x 1/2" DISTANZIALE	SEPARADOR AFSTANDSSTYKKE	DISTANZSTÜCK ESPAÇADOR	ENTRETOISE AFSTANDSSTUK	075D
4		495-11034		8	WASHER, 5/16", SAE RONDELLA	ARANDELA FLADSKIVE	UNTERLEGSCHIEBE ANILHA	RONDELLE SLUITRING	131R
5		86507066		5	NUT, M8 x 1.25, Flg, Cl 10 DADO	TUERCA MØTRIK	MUTTER PORCA	ECROU MOER	010D
6		87647079		2	COVER ASSY, Fan Control COPERCHIO, COMPL	CONJUNTO DE FUNDAS DÆKSELENHED	ABDECKUNGSBAUGRUF CONJUNTO DE COBERT	COUVERCLE AFSCHERMEENHEID	P426
7		439-1624		1	HEADED PIN, 3/8" x 1 1/2" PERNO CON TESTA	PASADOR CON CABEZA SPLIT MED HOVED	KOPFZAPFEN PINO COM CABEÇA	GOUPILLE A TETE PEN MET KOP	P888
8		495-11041		1	WASHER, 3/8", SAE RONDELLA	ARANDELA FLADSKIVE	UNTERLEGSCHIEBE ANILHA	RONDELLE SLUITRING	131R
9		432-812		1	COTTER PIN, 1/8" x 3/4" COPPIGLIA	PASADOR SPLITBOLT	SPLINT TROÇO DE ABRIR	GOUPILLE FENDUE SPLITPEN	270C
10		87647071		1	PLATE ASSY., Fan Drive Control PIASTRA, COMPLESSIVO	PLACA (CONJUNTO) PLATE ASSY.	PLATTE (KPLT.) PLACA CONJUNTO	PLAQUE (ASSEMBLEE) PLATE ASSY.	P433
11		142853A2		2	SUPPORT, Fan Adjuster Extension SUPPORTO	APOYADERO SUPPORT	STUETZE SUPORTE	SUPPORT SUPPORT	8790
12		87698834		1	BOLT BULLONE	PERNO BOLT	SCHRAUBE PARAFUSO	VIS BOUT	140B
13		847-3830		2	SCREW VITE	TORNILLO SKRUE	SCHRAUBE PARAFUSO	VIS SCHROEF	040V
14		87647075		1	COVER ASSY, Fan Drive Bearing COPERCHIO, COMPL	CONJUNTO DE FUNDAS DÆKSELENHED	ABDECKUNGSBAUGRUF CONJUNTO DE COBERT	COUVERCLE AFSCHERMEENHEID	P426
15		86625200		2	SELF-TAP SCREW, Hex Flg Hd, M8 x 20 VITE AUTOFIETTANTE	TORNILLO AUTORROSC SELVLÅSENDE BOLT	SELBSTSCHN SCHRAUE PARAFUSO	VIS AUTOTARAUSE ZELFTAPPENDE SCHRO	062V

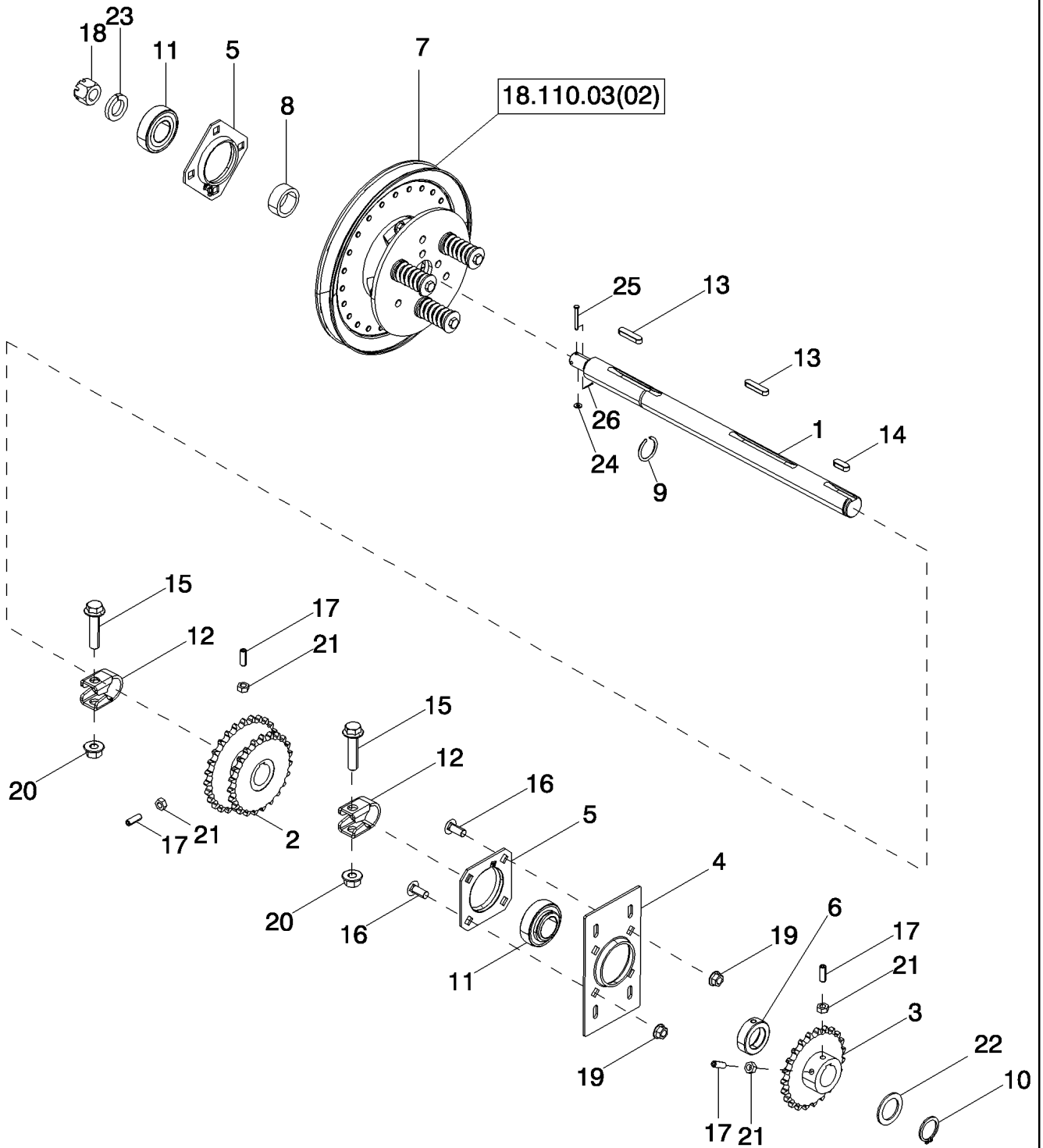
5130 7130 6130

74.140.01

p1

04/12

DRIVE ASSEMBLY, ELEVATOR JACKSHAFT
DRIVE ASSEMBLY, ELEVATOR JACKSHAFT
DRIVE ASSEMBLY, ELEVATOR JACKSHAFT
DRIVE ASSEMBLY, ELEVATOR JACKSHAFT

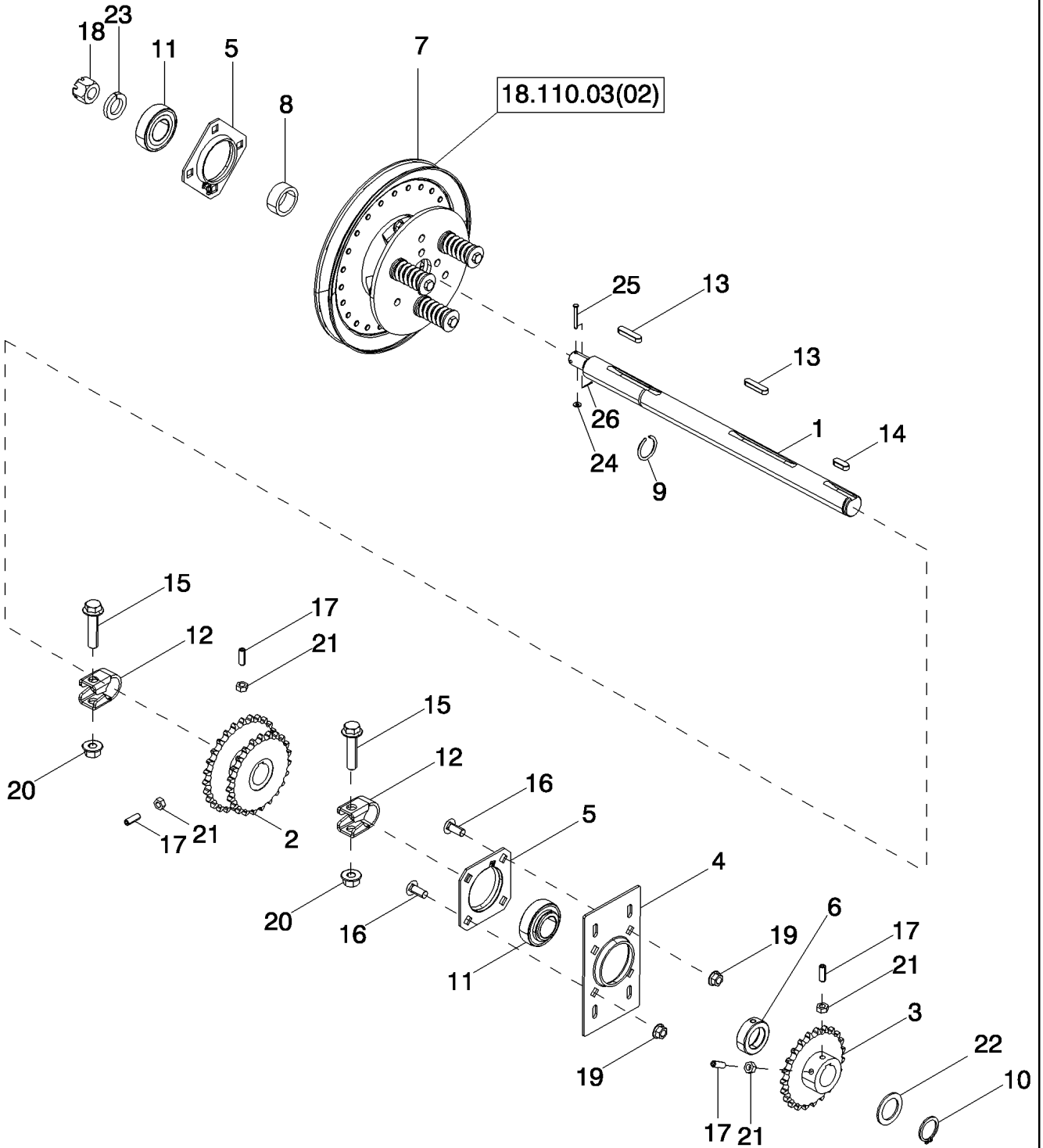


DRIVE ASSEMBLY, ELEVATOR JACKSHAFT
 DRIVE ASSEMBLY, ELEVATOR JACKSHAFT
 DRIVE ASSEMBLY, ELEVATOR JACKSHAFT
 DRIVE ASSEMBLY, ELEVATOR JACKSHAFT

R	N	P.N.	MOD	Q	Description Descrizione	Denominacion Beskrivelse	Bezeichnung Denominação	Description Beschrijving	L.C.
1		84183407		1	SHAFT, Jackshaft, Elevator Drive	EJE	WELLE	ARBRE	016A
					ALBERO	AKSEL	VEIO	AS	
2		84159778		1	SPROCKET ASSY.	RUEDA DENTADA (CJTC	KETTENRAD (KPLT.)	PIGNON (ASSEMBLE)	P434
					GRUPPO RUOTA DENTA	SPROCKET ASSY.	RODA DENTADA CONJU	SPROCKET ASSY.	
3		84159772		1	SPROCKET ASSY.	RUEDA DENTADA (CJTC	KETTENRAD (KPLT.)	PIGNON (ASSEMBLE)	P434
					GRUPPO RUOTA DENTA	SPROCKET ASSY.	RODA DENTADA CONJU	SPROCKET ASSY.	
4		84160038		1	BRACKET	SOPORTE	HALTER	CONSOLE	1010
					STAFFA	BRACKET	SUPORTE	BRACKET	
5		84165643		2	BEARING HOUSING	ALOJAMIENTO DE COJIN	LAGERGEHÄUSE	CARTER DE ROULEMEN	039S
					ALLOGGIAMENTO CUSC	LEJEHUS	ALOJAMENTO CHUMACI	LAGERHUIS	
6		87313329		1	COLLAR	COLLAR	RINGE	COLLIER	031F
					COLLARE	SLANGEBÄND	ANEL	KRAAG	
7		NSS		1	NOT SERVICED SEPARATELY, Elevator Jack, Clutch Assembly, See Page 18.110.03	NO SE REPARA POR SE	NICHT A SEP ERS-T LIEF	NON FORUNI SEPAREM	064N
					NON FORNITO SEPARA	SERVICERES IKKE SEP/	SEM REPARAÇÃO EM SI	NIET LOS VERKRIJGBAA	
8		84183897		1	SPACER	SEPARADOR	DISTANZSTÜCK	ENTRETOISE	075D
					DISTANZIALE	AFSTANDSSTYKKE	ESPAÇADOR	AFSTANDSSTUK	
9		84213582		1	SNAP RING	ANILLO DE RESORTE	SPRENGRING	ANNEAU D'ARRET	054A
					ANELLO ELASTICO	LÅSERING	ANEL	VEERRING	
10		100-16150		1	SNAP RING, #150, Ext	ANILLO DE RESORTE	SPRENGRING	ANNEAU D'ARRET	054A
					ANELLO ELASTICO	LÅSERING	ANEL	VEERRING	
11		478038R92		2	BEARING, 1.5005" ID x 3.496" OD x 1.09375"	COJINETE	LAGER	ROULEMENT	0600
					CUSCINETTO	LEJE	ROLAMENTO	LAGER	
12		84159773		2	CLAMP	ABRAZADERA	KLEMME	COLLIER	120M
					MORSETTO	SPÆNDEBÄND	BRAÇADEIRA	KLEM	
13		170056		2	KEY, M12 x 8 x 50, Par	LLAVE	FEDERKEIL	CLE	060L
					CHIAVE	KILE	CHAVETA PARALELA	SPIE	
14		170015		1	KEY, M12 x 8 x 32, Par	LLAVE	FEDERKEIL	CLE	060L
					CHIAVE	KILE	CHAVETA PARALELA	SPIE	
15		86981489		2	BOLT, Hex Flg, M16 x 70, 10.9	PERNO	SCHRAUBE	VIS	140B
					BULLONE	BOLT	PARAFUSO	BOUT	
16		87695426		4	SCREW	TORNILLO	SCHRAUBE	VIS	040V
					VITE	SKRUE	PARAFUSO	SCHROEF	
17		300484		4	SET SCREW	TORNILLO DE AJUSTE	STELLSCHRAUBE	VIS DE REGLAGE	P327
					VITE DI FERMO	SÆTSKRUE	PARAFUSO DE FIXAÇÃO	STELLSCHROEF	
18		11693821		1	SLOTTED NUT	TUERCA CON RANURAS	NUTMUTTER	ECROU A CRENEAUX	Z477
					DADO SCANALATO	KÆRVMØTRIK	PORCA ENTALHADA	SLEUFMOER	
19		86512497		4	NUT, M12 x 1.75, Flg, Ci 10	TUERCA	MUTTER	ECROU	010D
					DADO	MØTRIK	PORCA	MOER	
20		87016581		2	LOCK NUT, M16 x 2, Flg, Ci 10	TUERCA DE BLOQUEO	SICHERUNGSMUTTER	CONTRE-ECROU	P263
					DADO DI BLOCCAGGIO	LÅSEMØTRIK	CONTRAPORCA	BORGMOER	
21		100016		4	NUT, M10, Ci 8	TUERCA	MUTTER	ECROU	010D
					DADO	MØTRIK	PORCA	MOER	

5130 6130 7130

DRIVE ASSEMBLY, ELEVATOR JACKSHAFT
DRIVE ASSEMBLY, ELEVATOR JACKSHAFT
DRIVE ASSEMBLY, ELEVATOR JACKSHAFT
DRIVE ASSEMBLY, ELEVATOR JACKSHAFT



74.140.01

p2

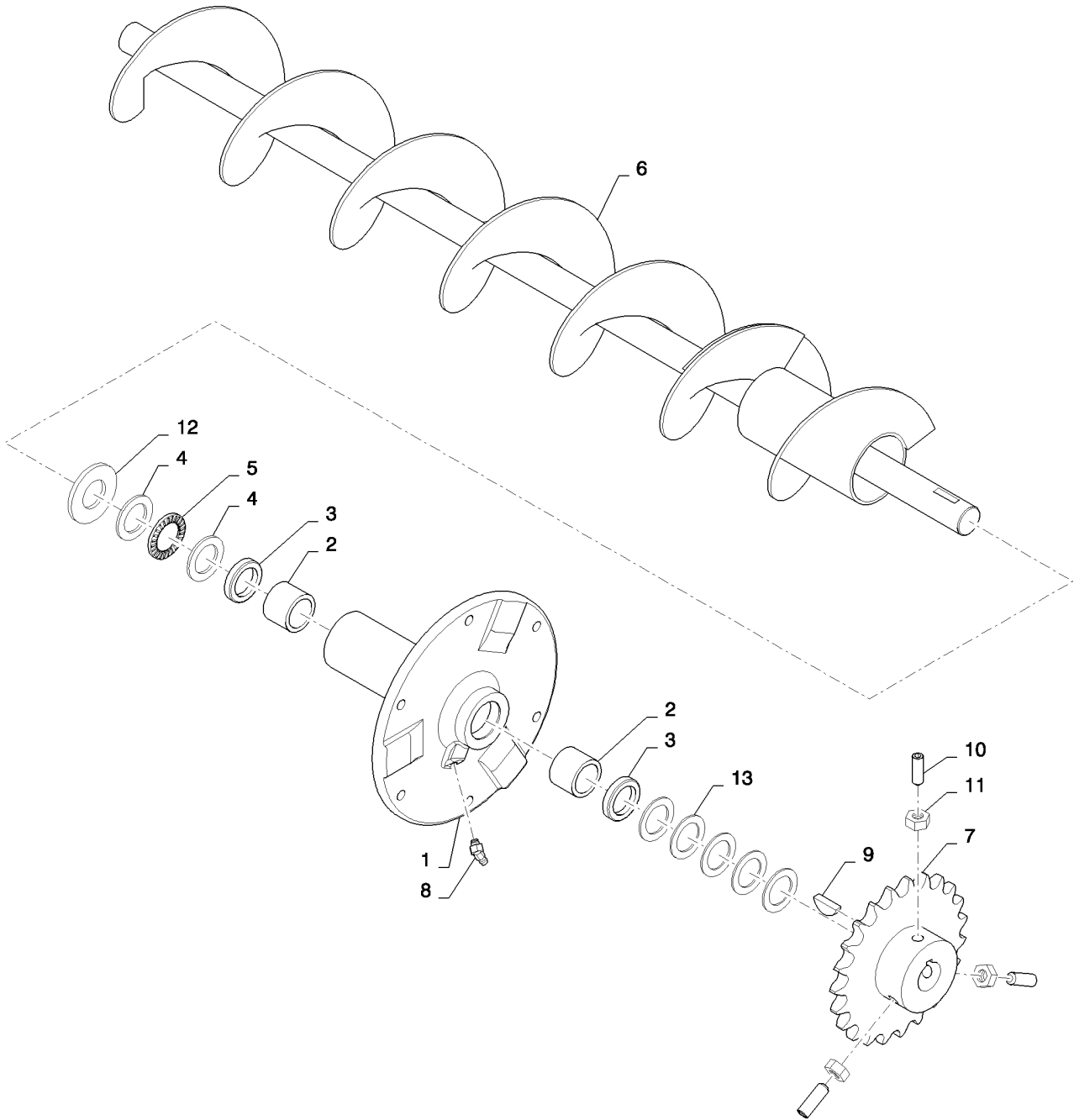
04/12

DRIVE ASSEMBLY, ELEVATOR JACKSHAFT
DRIVE ASSEMBLY, ELEVATOR JACKSHAFT
DRIVE ASSEMBLY, ELEVATOR JACKSHAFT
DRIVE ASSEMBLY, ELEVATOR JACKSHAFT

R	N	P.N.	MOD	Q	Description Descrizione	Denominacion Beskrivelse	Bezeichnung Denominação	Description Beschrijving	L.C.
22		86632584		1	WASHER, 1 17/32" x 2 1/4" x .120" RONDELLA	ARANDELA FLADSKIVE	UNTERLEGSSCHEIBE ANILHA	RONDELLE SLUITRING	131R
23		88695		1	LOCK WASHER, 1 1/8" RONDELLA DI SICUREZZA	ARANDELA DE BLOQUEIO LÅSESKIVE	SICHERUNGSSCHEIBE ANILHA DE RETENÇÃO	RONDELLE FREIN BORGRING	132R
24		495-31022		1	WASHER, #10 RONDELLA	ARANDELA FLADSKIVE	UNTERLEGSSCHEIBE ANILHA	RONDELLE SLUITRING	131R
25		427-3175		1	CLEVIS PIN, 3/16" x 1 3/4" PERNO A TESTA PIANA	EJE CON CABEZA GAFFELBOLT	GABELBOLZEN PINO DE FORQUILHA	AXE DE CHAPE GAFFELPEN	P694
26		432-48		1	COTTER PIN, 1/16" x 1/2" COPPIGLIA	PASADOR SPLITBOLT	SPLINT TROÇO DE ABRIR	GOUPILLE FENDUE SPLITPEN	270C

5130 6130 7130

AUGER ASSEMBLY, TAILINGS DELIVERY
AUGER ASSEMBLY, TAILINGS DELIVERY
AUGER ASSEMBLY, TAILINGS DELIVERY
AUGER ASSEMBLY, TAILINGS DELIVERY

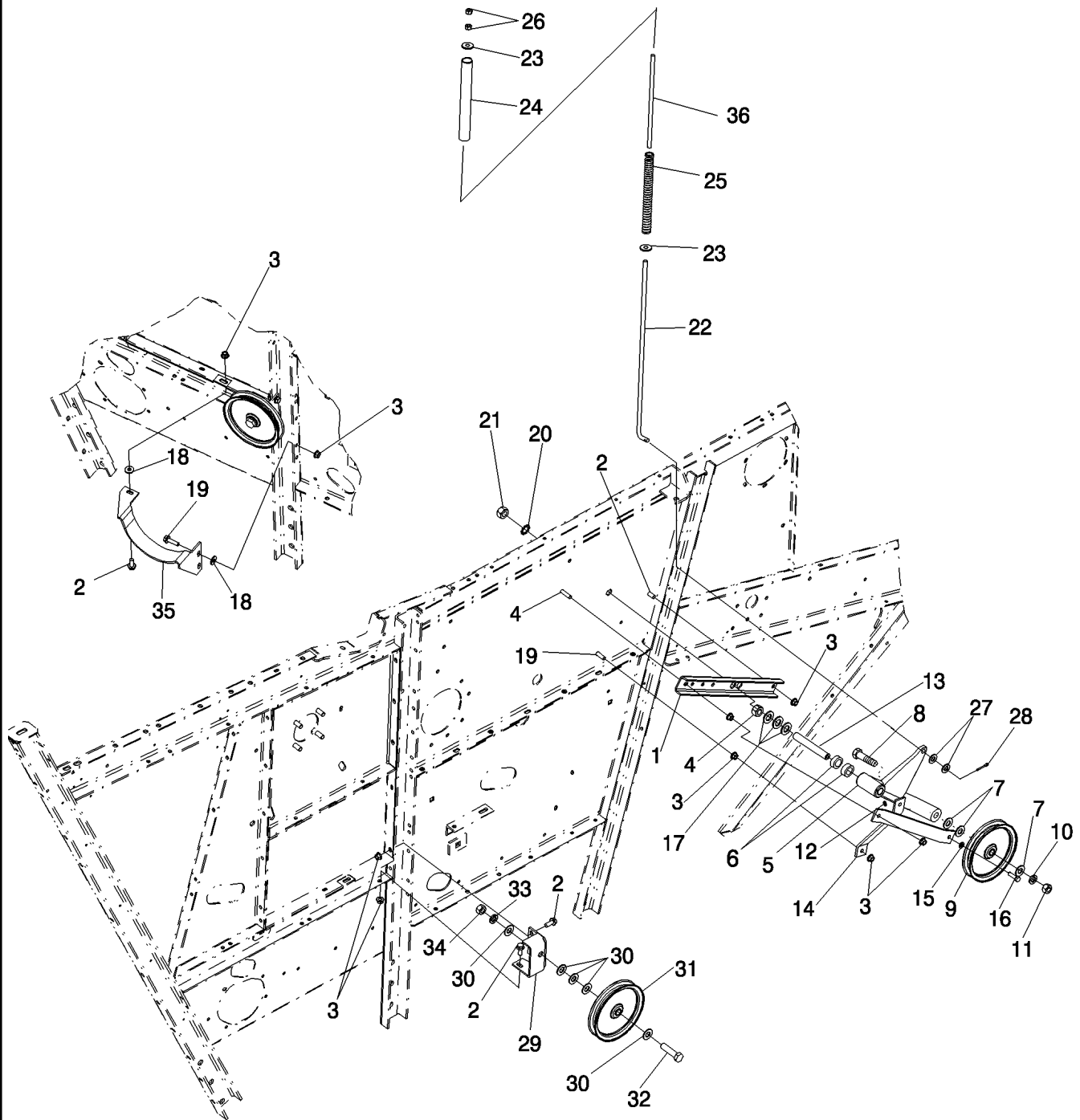


AUGER ASSEMBLY, TAILINGS DELIVERY
 AUGER ASSEMBLY, TAILINGS DELIVERY
 AUGER ASSEMBLY, TAILINGS DELIVERY
 AUGER ASSEMBLY, TAILINGS DELIVERY

R	N	P.N.	MOD	Q	Description Descrizione	Denominacion Beskrivelse	Bezeichnung Denominação	Description Beschrijving	L.C.
1		87692304		1	HUB, 36.525 mm ID x 177.8 mm OD x 160 mm	MAZA	NABE	MOYEU	4560
					MOZZO	HUB	CUBO	HUB	
2		574940R91		2	NEEDLE BEARING	COJINETE DE AGUJAS	NADELLAGER	ROULEMENT A AIGUILLE	344C
					CUSCINETTO AD AGHI	NÁLELEJE	ROLAMENTO DE AGULH	NAALDLAGER	
3		564592R91		2	SEAL	SELLO/RETEN	DICHTRING	JOINT-D'ETANCHEITE	7460
					GUARNIZIONE TENUTA	SEAL	VEDADOR DE RETENCA	SEAL	
4		864982R1		2	WASHER, 1.012" ID x 1.552" OD x 0.93"	ARANDELA	UNTERLEGSCHIEBE	RONDELLE	9720
					RONDELLA	WASHER	ARRUELA	WASHER	
5		1324864C91		1	BEARING	COJINETE	LAGER	ROULEMENT	0600
					CUSCINETTO	LEJE	ROLAMENTO	LAGER	
6		87379140		1	AUGER	SINFIN	SCHNECKE	VIS D'ALIMENTATIO	0360
					COCLEA	SNEGL	SEM FIM	VLIJZEL	
7		84542305		1	SPROCKET	PIÑÓN	KETTENRAD	PIGNON	164R
					RUOTA DENTATA; PIGN	GEARHJUL	RODA DENTADA	KETTINGWIEL	
8		219-90		1	LUBE NIPPLE, 45°, 1/4" NPT x .80" lg, Drive	BOQUILLA DE LUBRICA	SCHMIERNIPPEL	GRAISSEUR	060I
					INGRASSATORE	SMØRENIPPEL	COPO DE LUBRIFICAÇÃ	SMEERNIPPEL	
9		126-124		1	WOODRUFF KEY, #15, 1/4" x 1", HT	CHAVETA MEDIA-LUNA	FEDERKEIL	CLAVETTE SPECIALE	P412
					LINGUETTA AMERICANA	SKIVEFEDER	CHAVETA MEIA LUA	SCHIJFSPIE	
10		300484		3	SET SCREW	TORNILLO DE AJUSTE	STELLSCHRAUBE	VIS DE REGLAGE	P327
					VITE DI FERMO	SÆTSKRUE	PARAFUSO DE FIXAÇÃ	STELSCHROEF	
11		100016		3	NUT, M10, CI 8	TUERCA	MUTTER	ECROU	010D
					DADO	MØTRIK	PORCA	MOER	
12		87367		1	WASHER, 1", SAE	ARANDELA	UNTERLEGSCHIEBE	RONDELLE	131R
					RONDELLA	FLADSKIVE	ANILHA	SLUITRING	
13		495-81069		5	WASHER, 1 1/32" x 1 1/2" x .060"	ARANDELA	UNTERLEGSCHIEBE	RONDELLE	131R
					RONDELLA	FLADSKIVE	ANILHA	SLUITRING	

5130 6130 7130

ELEVATOR JACKSHAFT, DRIVE IDLER
ELEVATOR JACKSHAFT, DRIVE IDLER
ELEVATOR JACKSHAFT, DRIVE IDLER
ELEVATOR JACKSHAFT, DRIVE IDLER

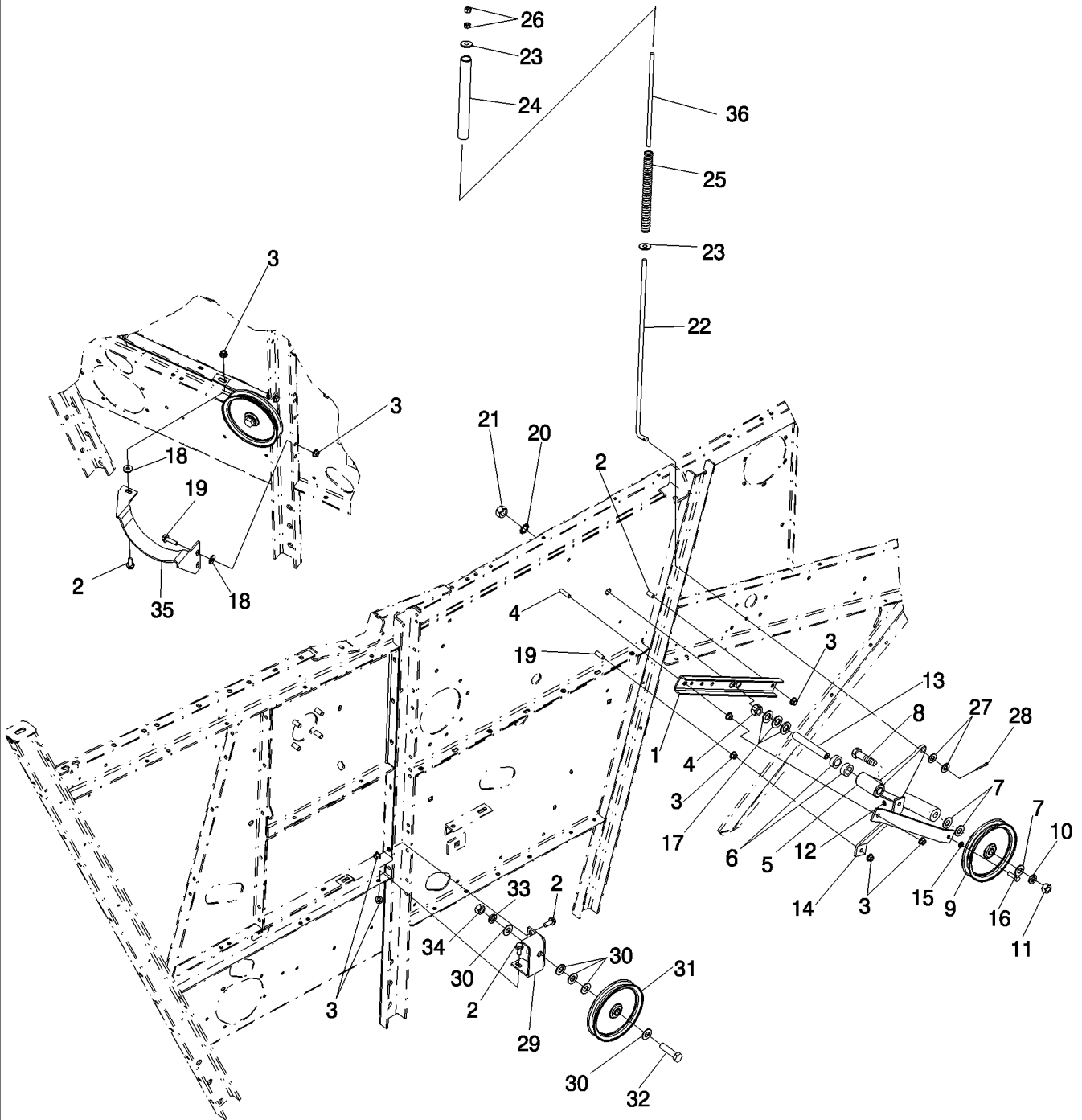


ELEVATOR JACKSHAFT, DRIVE IDLER
 ELEVATOR JACKSHAFT, DRIVE IDLER
 ELEVATOR JACKSHAFT, DRIVE IDLER
 ELEVATOR JACKSHAFT, DRIVE IDLER

R	N	P.N.	MOD	Q	Description Descrizione	Denominacion Beskrivelse	Bezeichnung Denominação	Description Beschrijving	L.C.
1		87742025		1	CHANNEL, Pivot Support CANALE	CANAL KANAL	RINNE CANAL	CANAL KANAAL	050C
2		87698836		5	BOLT BULLONE	PERNO BOLT	SCHRAUBE PARAFUSO	VIS BOUT	140B
3		86050279		11	NUT, M10 x 1.5, Flg, Cl 10 DADO	TUERCA MØTRIK	MUTTER PORCA	ECROU MOER	010D
4		87698839		1	BOLT BULLONE	PERNO BOLT	SCHRAUBE PARAFUSO	VIS BOUT	140B
5		87742016		1	ARM, Elevator Jackshaft Drive, Idler, Incl 6 BRACCIO	BRAZO ARM	ARM BRAÇO	BRAS ARM	130B
6		556448R1		2	BUSHING BOCCOLA	CASQUILLO BØSNING	BUCHSE CASQUILHO	BAGUE BUS	095B
7		87365		3	WASHER, 5/8", SAE RONDELLA	ARANDELA FLADSKIVE	UNTERLEGSCHIEBE ANILHA	RONDELLE SLUITRING	131R
8		413-1048		1	BOLT, Hex, 5/8"-11 x 3", G5 BULLONE	PERNO BOLT	SCHRAUBE PARAFUSO	VIS BOUT	140B
9		86996213		1	PULLEY, Belt, Stationary Idler PULEGGIA	POLEA REMSKIVE	RIEMENSCHIEBE POLIA	POULIE RIEMSCHIJF	230P
10		492-11062		1	LOCK WASHER, 5/8" RONDELLA DI SICUREZZA	ARANDELA DE BLOQUEO LÅSESKIVE	SICHERUNGSSCHIEBE ANILHA DE RETENÇÃO	RONDELLE FREIN BORGRING	132R
11		425-1010		1	NUT, 5/8"-11, G5 DADO	TUERCA MØTRIK	MUTTER PORCA	ECROU MOER	010D
12		219-87		1	LUBE NIPPLE, 1/4"-28 x .56" lg, Self-Tap INGRASSATORE	BOQUILLA DE LUBRICACION SMØRENIPPEL	SCHMIERNIPPEL COPO DE LUBRIFICAÇÃO	GRAISSEUR SMEERNIPPEL	060I
13		1327538C1		1	STUD, Pivot Arm PRIGIONIERO	ESPARREGO STUD	STIFTSCHRAUBE PRISIONEIRO	GOUJON STUD	8720
14		87742018		2	SUPPORT, Pivot Support SUPPORTO	APOYADERO SUPPORT	STUETZE SUPORTE	SUPPORT SUPPORT	8790
15		492-11038		1	LOCK WASHER, 3/8" RONDELLA DI SICUREZZA	ARANDELA DE BLOQUEO LÅSESKIVE	SICHERUNGSSCHIEBE ANILHA DE RETENÇÃO	RONDELLE FREIN BORGRING	132R
16		413-620		1	BOLT, Hex, 3/8"-16 x 1 1/4", G5, Full Thd BULLONE	PERNO BOLT	SCHRAUBE PARAFUSO	VIS BOUT	140B
17		495-11081		3	WASHER, 3/4", SAE RONDELLA	ARANDELA FLADSKIVE	UNTERLEGSCHIEBE ANILHA	RONDELLE SLUITRING	131R
18		495-81135		3	WASHER, 13/32" x 1" x .120" RONDELLA	ARANDELA FLADSKIVE	UNTERLEGSCHIEBE ANILHA	RONDELLE SLUITRING	131R
19		87698838		3	BOLT BULLONE	PERNO BOLT	SCHRAUBE PARAFUSO	VIS BOUT	140B
20		493-41078		1	LOCK WASHER, Ext Tooth, 3/4" RONDELLA DI SICUREZZA	ARANDELA DE BLOQUEO LÅSESKIVE	SICHERUNGSSCHIEBE ANILHA DE RETENÇÃO	RONDELLE FREIN BORGRING	132R
21		425-1012		2	NUT, 3/4"-10, G5 DADO	TUERCA MØTRIK	MUTTER PORCA	ECROU MOER	010D

5130 6130 7130

ELEVATOR JACKSHAFT, DRIVE IDLER
ELEVATOR JACKSHAFT, DRIVE IDLER
ELEVATOR JACKSHAFT, DRIVE IDLER
ELEVATOR JACKSHAFT, DRIVE IDLER

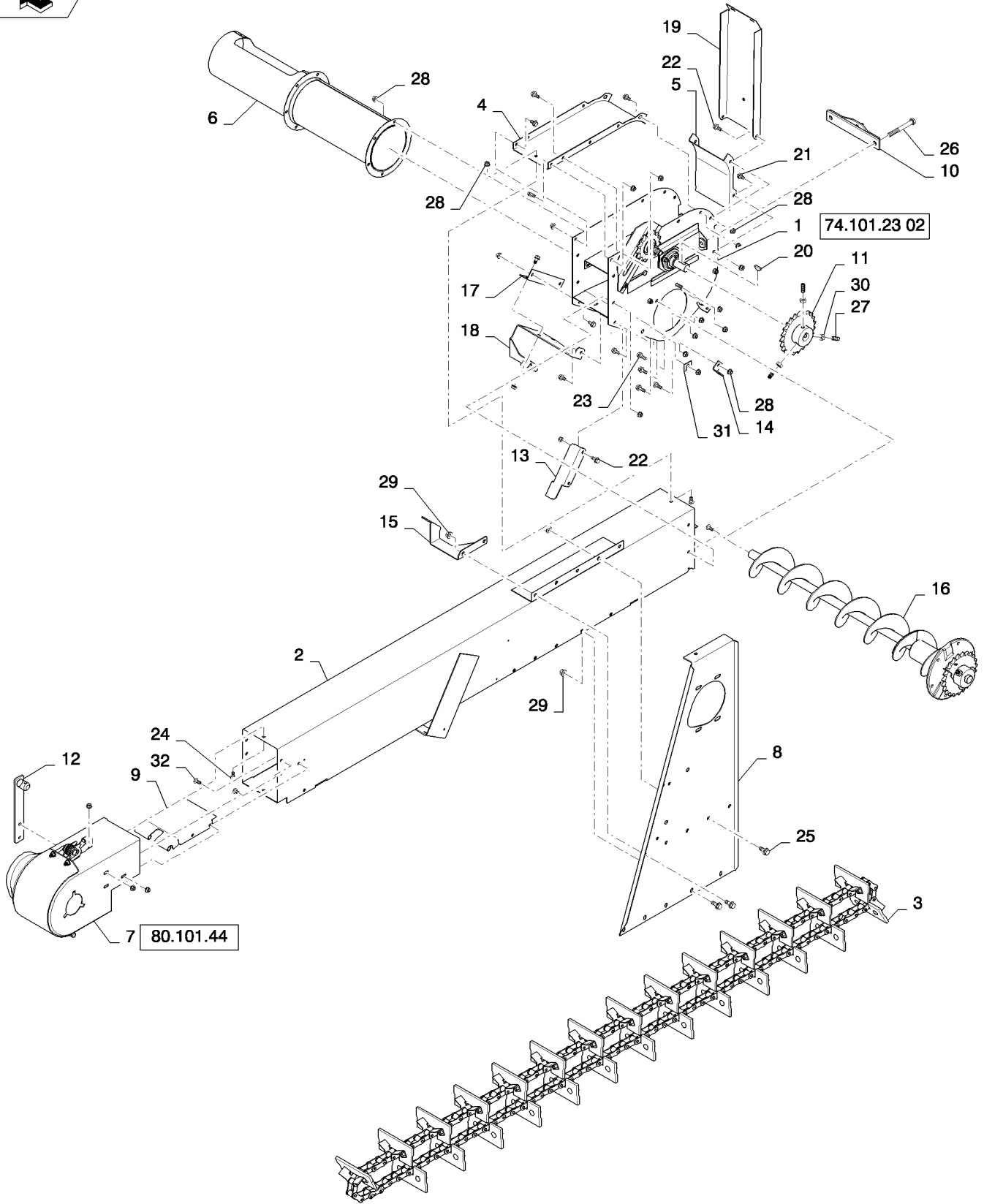


ELEVATOR JACKSHAFT, DRIVE IDLER
 ELEVATOR JACKSHAFT, DRIVE IDLER
 ELEVATOR JACKSHAFT, DRIVE IDLER
 ELEVATOR JACKSHAFT, DRIVE IDLER

R	N	P.N.	MOD	Q	Description Descrizione	Denominacion Beskrivelse	Bezeichnung Denominação	Description Beschrijving	L.C.
22		87485727		1	ROD, Elevator Jackshaft Belt Tensioner	VARILLA	STANGE	TRINGLE	7250
					ASTA	ROD	HASTE	ROD	
23		495-81162		2	WASHER, 17/32" x 1 1/2" x .179"	ARANDELA	UNTERLEGSCHIEBE	RONDELLE	131R
					RONDELLA	FLADSKIVE	ANILHA	SLUITRING	
24		87485725		1	SPACER, Elevator Drive Spring	SEPARADOR	DISTANZSTÜCK	ENTRETOISE	075D
					DISTANZIALE	AFSTANDSSTYKKE	ESPAÇADOR	AFSTANDSSTUK	
25		155311C1		1	SPRING, Elevator Drive Idler Lever	MUELLE	FEDER	RESSORT	8315
					MOLLA	SPRING	MOLA	SPRING	
26		425-108		2	TUBE NUT, 1/2"-13, G5	TUERCA DE TUBO	ROHRMUTTER	ECROU DE TUYAU	0030
					DADO TUBO	SLANGEMØTRIK	PORCA DE TUBO	BUISMOER	
27		495-11053		2	WASHER, 1/2", SAE	ARANDELA	UNTERLEGSCHIEBE	RONDELLE	131R
					RONDELLA	FLADSKIVE	ANILHA	SLUITRING	
28		432-1216		1	COTTER PIN, 3/16" x 1"	PASADOR	SPLINT	GOUPILLE FENDUE	270C
					COPPIGLIA	SPLITBOLT	TROÇO DE ABRIR	SPLITPEN	
29		87742023		1	SUPPORT, Elevator Drive, Fixed Idler	APOYADERO	STUETZE	SUPPORT	8790
					SUPPORTO	SUPPORT	SUPORTE	SUPPORT	
30		87365		5	WASHER, 5/8", SAE	ARANDELA	UNTERLEGSCHIEBE	RONDELLE	131R
					RONDELLA	FLADSKIVE	ANILHA	SLUITRING	
31		86996213		1	PULLEY, Belt, Stationary Idler	POLEA	RIEMENSCHIEBE	POULIE	230P
					PULEGGIA	REMSKIVE	POLIA	RIEMSCHIIF	
32		413-1040		1	BOLT, Hex, 5/8"-11 x 2 1/2", G5	PERNO	SCHRAUBE	VIS	140B
					BULLONE	BOLT	PARAFUSO	BOU	
33		492-11062		1	LOCK WASHER, 5/8"	ARANDELA DE BLOQUEO	SICHERUNGSSCHIEBE	RONDELLE FREIN	132R
					RONDELLA DI SICUREZZA	LÅSESKIVE	ANILHA DE RETENÇÃO	BORGRING	
34		425-1010		1	NUT, 5/8"-11, G5	TUERCA	MUTTER	ECROU	010D
					DADO	MØTRIK	PORCA	MOER	
35		87742021		1	GUIDE, Lower Belt, Cleaning Unit	GUÍA	FÜHRUNG	GUIDE	145G
					GUIDA	STYR	GUIA	GELEIDER	
36		84155000		1	SPACER, Belt Tension Spring, Inner	SEPARADOR	DISTANZSTÜCK	ENTRETOISE	075D
					DISTANZIALE	AFSTANDSSTYKKE	ESPAÇADOR	AFSTANDSSTUK	

5130 6130 7130

ELEVATOR ASSEMBLY, TAILINGS
ELEVATOR ASSEMBLY, TAILINGS
ELEVATOR ASSEMBLY, TAILINGS
ELEVATOR ASSEMBLY, TAILINGS

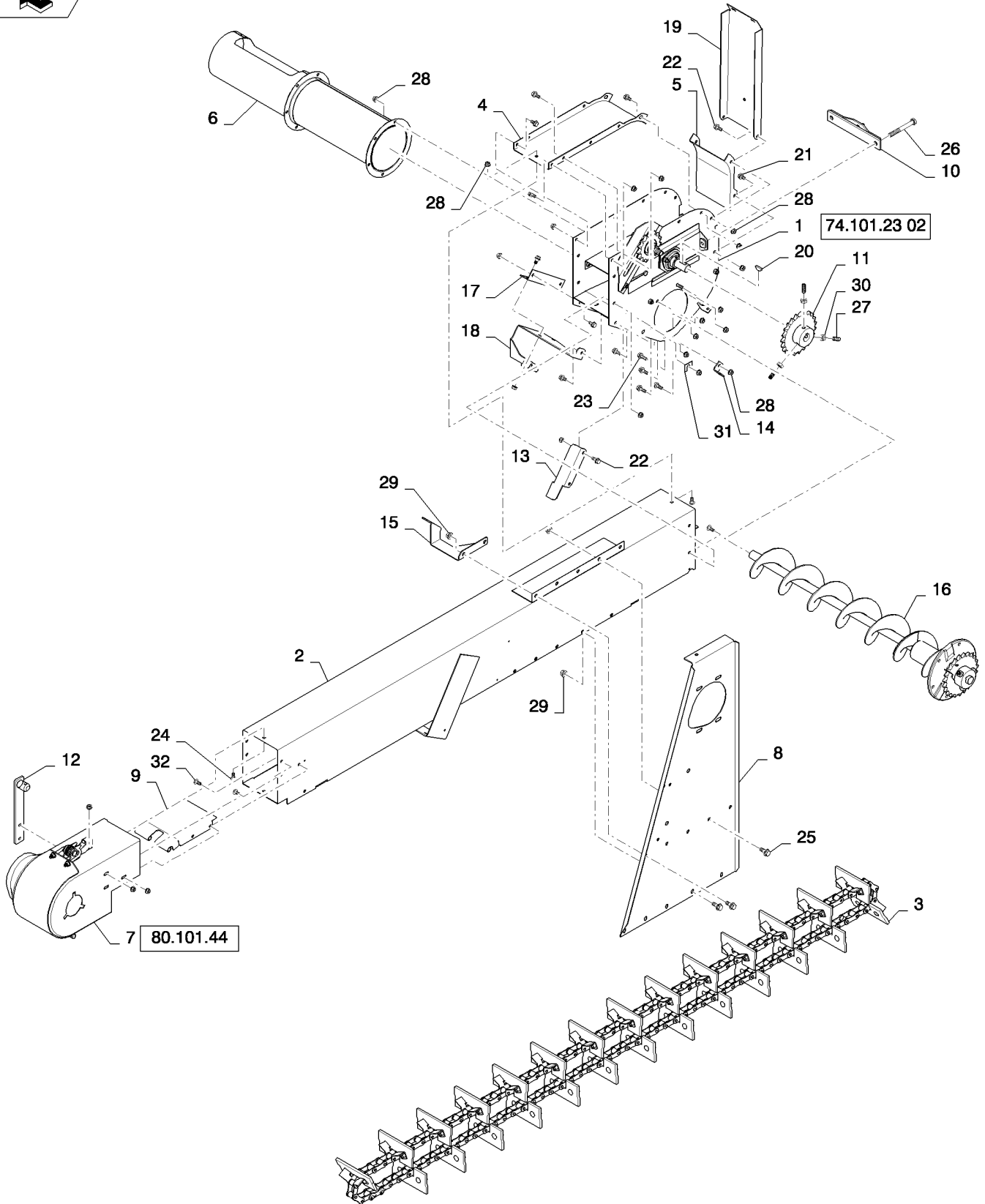


ELEVATOR ASSEMBLY, TAILINGS
ELEVATOR ASSEMBLY, TAILINGS
ELEVATOR ASSEMBLY, TAILINGS
ELEVATOR ASSEMBLY, TAILINGS

R	N	P.N.	MOD	Q	Description Descrizione	Denominacion Beskrivelse	Bezeichnung Denominação	Description Beschrijving	L.C.
1		NSS		1	NOT SERVICED SEPARATELY, Tailing Elevator, Head Assembly, See Page 74.101.23	NO SE REPARA POR SE NON FORNITO SEPARAT	NICHT A SEP ERS-T LIEF SEM REPARAÇÃO EM SI	NON FORUNI SEPREMI NIET LOS VERKRIJGBA	064N
2		87756199		1	ELEVATOR TUBE	TUBO ELEVADOR	ELEVATORROHR	TUNNEL D'ELEVATEUR	Z051
3		1303114C91		1	ELEVATOR CHAIN, NA only	CADENA DE ELEVADOR	ELEVATORKETTE	CHAINE D'ELEVATEUR	Z049
		1312203C92		1	CATENA ELEVATORE CHAIN (AG), EU only CATENA (AG)	LØFTEKÆDE CADENA (AG) KÆDE (AG)	CORRENTE ELEVADOR/ KETTE (LANDWIRTSCHA CORRENTE (AGRIC)	OPVOERKETTING CHAINE (AGRICOLE) KETTING (AG)	1540
4		87735106		1	TOP COVER	TAPA SUPERIOR	OBERE ABDECKUNG	COUVERCLE SUPERIEU	266C
5		87622920		1	COPERCHIO SUPERIOR	TOPDÆKSEL	COBERTURA SUPERIOR	BOVENSTE AFSCHERMI	
6		87687117		1	SUPPORT	APOYADERO	STUETZE	SUPPORT	8790
7		87622542		1	SUPPORTO	SUPPORT	SUPORTE	SUPPORT	
8		84164209		1	TUBE	TUBO	ROHR	TUBE	9400
9		87622917		1	TUBO	TUBE	TUBO	TUBE	
10		87622976		1	BOOT, Tailings Boot, Does Not Include Door, See Fig 80.101.44 For Additional Breakdown	FUNDA	MANSCHETTE	SOUFFLET	330C
11		84542305		1	PARAPOLVERE	MANCHET	COBERTURA DE PROTE	HOES	
12		84393407		1	BRACKET	SOPORTE	HALTERUNG	SUPPORT	225S
13		87707059		1	STAFFA	BESLAG	SUPORTE	STEUN	
14		142478A2		1	END	EXTREMIDAD	ENDE	EXTREMITÉ	3010
15		87685994		1	ESTREMITÀ	ENDE	EXTREMIDADE	UITEINDE	
16		NSS		1	LOCK, Lock Bar Assembly	CERRADURA	SCHLOSS	SERRURE	120S
17		87707064		1	BLOCCO	LÁS	FECHADURA	SLOT	
18		87703137		1	SPROCKET	PIÑÓN	KETTENRAD	PIGNON	164R
19		87609175		1	RUOTA DENTATA; PIGNI	GEARHJUL	RODA DENTADA	KETTINGWIEL	
20		126-124		1	SUPPORT	SOPORTE	STÜTZE	SUPPORT	300S
21		87681207		15	SUPPORTO	BESLAG	SUPORTE	STEUN	
22		87707059		1	SUPPORT	APOYADERO	STUETZE	SUPPORT	8790
23		142478A2		1	SUPPORTO	SOPORTE	SUPORTE	SUPPORT	225S
24		87685994		1	BRACKET	SOPORTE	HALTERUNG	SUPPORT	225S
25		NSS		1	STAFFA	BESLAG	SUPORTE	STEUN	
26		87707064		1	NOT SERVICED SEPARATELY, Refer to Fig 74.140.06	NO SE REPARA POR SE NON FORNITO SEPARAT	NICHT A SEP ERS-T LIEF SEM REPARAÇÃO EM SI	NON FORUNI SEPREMI NIET LOS VERKRIJGBA	064N
27		87703137		1	ANGLE	ÁNGULO	WINKEL	CORNIERE	057C
28		87609175		1	ANGOLARE	VINKELBESLAG	CANTONEIRA	HOEKSTUK	
29		126-124		1	SUPPORT	APOYADERO	STUETZE	SUPPORT	8790
30		87681207		15	SUPPORTO	SOPORTE	SUPORTE	SUPPORT	300S
31		87609175		1	SUPPORT	SOPORTE	STÜTZE	SUPPORT	300S
32		126-124		1	SUPPORTO	BESLAG	SUPORTE	STEUN	
33		87681207		15	WOODRUFF KEY, #15, 1/4" x 1", HT	CHAVETA MEDIA-LUNA SKIVEFEDER	FEDERKEIL CHAVETA MEIA LUA	CLAVETTE SPECIALE SCHIJFSPIE	P412
34		87681207		15	LINGUETTA AMERICANA	PERNO	SCHRAUBE	VIS	140B
35		87681207		15	BOLT	BULLONE	PARAFUSO	BOUT	

5130 6130 7130

ELEVATOR ASSEMBLY, TAILINGS
ELEVATOR ASSEMBLY, TAILINGS
ELEVATOR ASSEMBLY, TAILINGS
ELEVATOR ASSEMBLY, TAILINGS

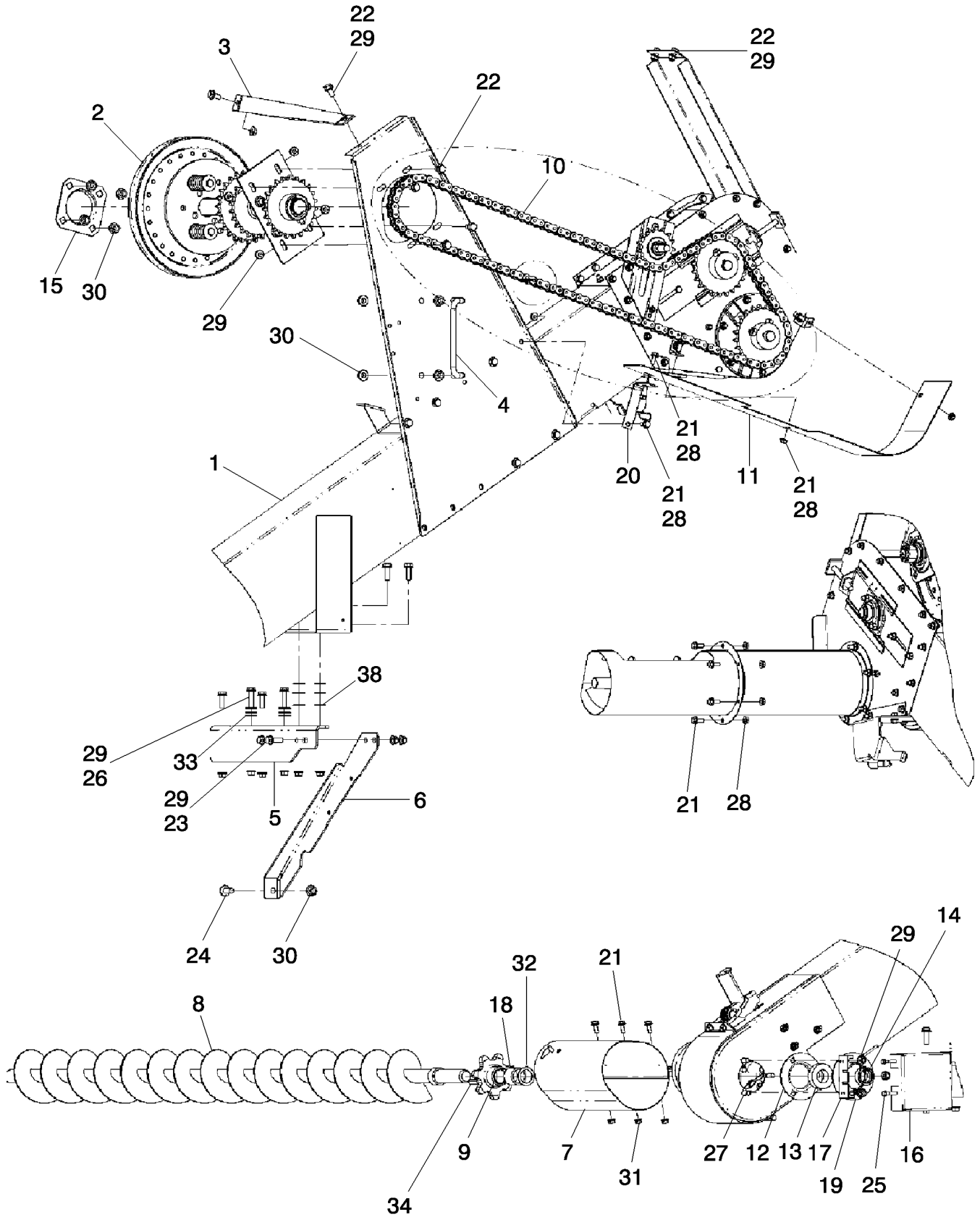


ELEVATOR ASSEMBLY, TAILINGS
 ELEVATOR ASSEMBLY, TAILINGS
 ELEVATOR ASSEMBLY, TAILINGS
 ELEVATOR ASSEMBLY, TAILINGS

R	N	P.N.	MOD	Q	Description Descrizione	Denominacion Beskrivelse	Bezeichnung Denominação	Description Beschrijving	L.C.
22		87656137		9	BOLT, Hex Flg, M8 x 20, 10.9, Full Thd	PERNO	SCHRAUBE	VIS	140B
					BULLONE	BOLT	PARAFUSO	BOUT	
23		87698833		4	BOLT	PERNO	SCHRAUBE	VIS	140B
					BULLONE	BOLT	PARAFUSO	BOUT	
24		847-3820		14	SCREW, Sltd Tr Hd, M8 x 20, 10.9, Serr	TORNILLO	SCHRAUBE	VIS	040V
					VITE	SKRUE	PARAFUSO	SCHROEF	
25		87698836		5	BOLT	PERNO	SCHRAUBE	VIS	140B
					BULLONE	BOLT	PARAFUSO	BOUT	
26		9837937		2	BOLT, Hex, M12 x 100, 8.8, Full Thd	PERNO	SCHRAUBE	VIS	140B
					BULLONE	BOLT	PARAFUSO	BOUT	
27		300484		2	SET SCREW	TORNILLO DE AJUSTE	STELLSCHRAUBE	VIS DE REGLAGE	P327
					VITE DI FERMO	SÆTSKRUE	PARAFUSO DE FIXAÇÃO	STELLSCHROEF	
28		86507066		46	NUT, M8 x 1.25, Flg, Cl 10	TUERCA	MUTTER	ECROU	010D
					DADO	MØTRIK	PORCA	MOER	
29		86050279		5	NUT, M10 x 1.5, Flg, Cl 10	TUERCA	MUTTER	ECROU	010D
					DADO	MØTRIK	PORCA	MOER	
30		100016		2	NUT, M10, Cl 8	TUERCA	MUTTER	ECROU	010D
					DADO	MØTRIK	PORCA	MOER	
31		151670C1		1	WASHER	ARANDELA	UNTERLEGSCHIEBE	RONDELLE	131R
					RONDELLA	FLADSKIVE	ANILHA	SLUITRING	
32		847-3825		1	SCREW, Sltd Tr Hd, M8 x 25, 10.9, Serr	TORNILLO	SCHRAUBE	VIS	040V
					VITE	SKRUE	PARAFUSO	SCHROEF	

5130 6130 7130

ELEVATOR ASSEMBLY, TAILINGS INSTALLED
ELEVATOR ASSEMBLY, TAILINGS INSTALLED
ELEVATOR ASSEMBLY, TAILINGS INSTALLED
ELEVATOR ASSEMBLY, TAILINGS INSTALLED

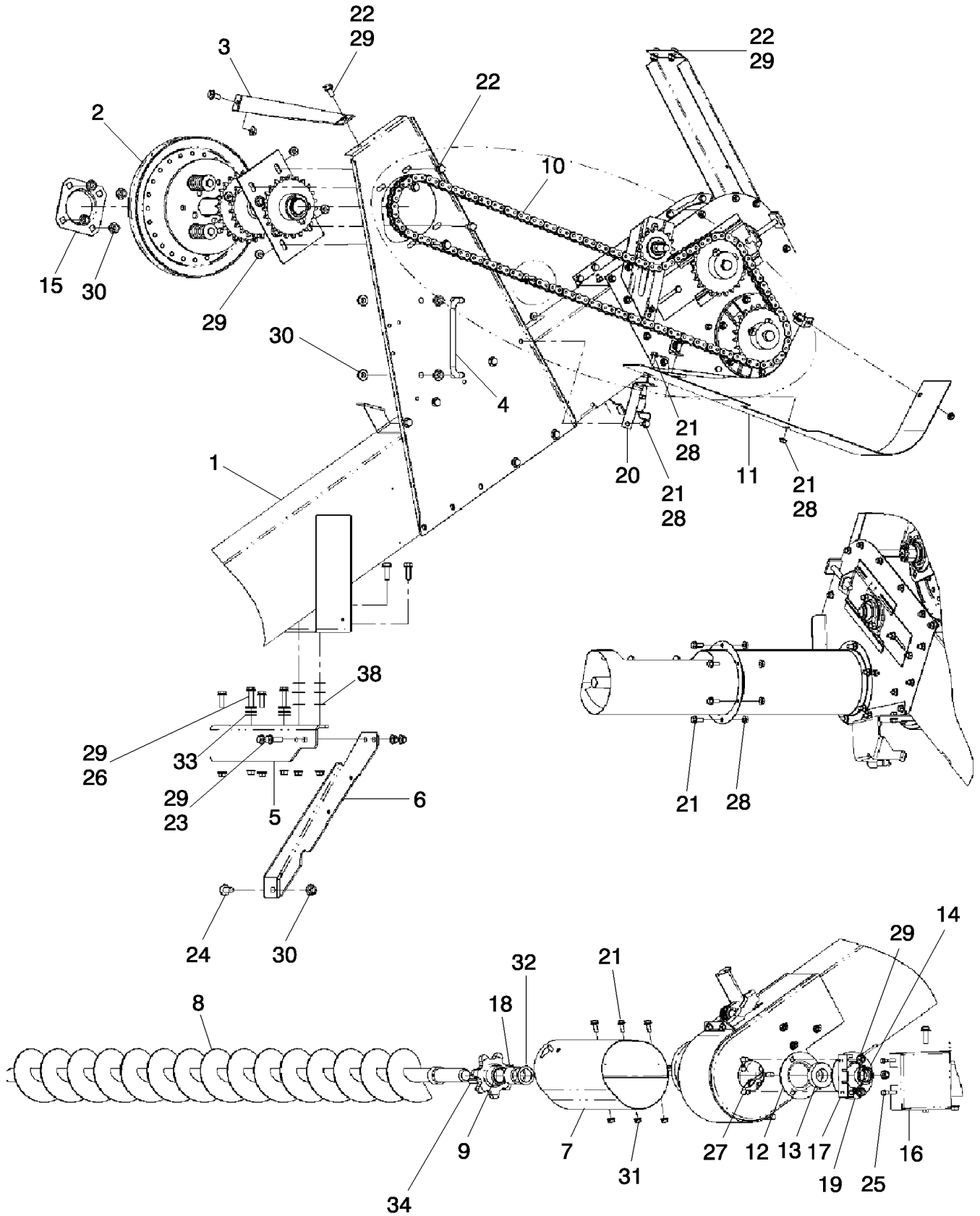


ELEVATOR ASSEMBLY, TAILINGS INSTALLED
 ELEVATOR ASSEMBLY, TAILINGS INSTALLED
 ELEVATOR ASSEMBLY, TAILINGS INSTALLED
 ELEVATOR ASSEMBLY, TAILINGS INSTALLED

R	N	P.N.	MOD	Q	Description Descrizione	Denominacion Beskrivelse	Bezeichnung Denominação	Description Beschrijving	L.C.
1		NSS		1	NOT SERVICED SEPARATELY, Elevator Assembly, Tailings NON FORNITO SEPARATEMENTE	NO SE REPARA POR SE SERVICERES IKKE SEP	NICHT A SEP ERS-T LIEF SEM REPARAÇÃO EM SI	NON FORUNI SEPREMI NIET LOS VERKRIJGBA	064N
2		NSS		1	NOT SERVICED SEPARATELY, Elevator Jack, Drive Assembly NON FORNITO SEPARATEMENTE	NO SE REPARA POR SE SERVICERES IKKE SEP	NICHT A SEP ERS-T LIEF SEM REPARAÇÃO EM SI	NON FORUNI SEPREMI NIET LOS VERKRIJGBA	064N
3		87620385		1	PLATE ASSY. PIASTRA, COMPLESSIV	PLACA (CONJUNTO) PLATE ASSY.	PLATTE (KPLT.) PLACA CONJUNTO	PLAQUE (ASSEMBLEE) PLATE ASSY.	P433
4		87711329		1	HANDLE MANIGLIA	MANECILLA HÅNDTAG	GRIFF PEGA	POIGNEE HENDEL	020M
5		87635253		1	BRACKET STAFFA	SOPORTE BESLAG	HALTERUNG SUPORTE	SUPPORT STEUN	225S
6		87704825		1	BRACKET STAFFA	SOPORTE BESLAG	HALTERUNG SUPORTE	SUPPORT STEUN	225S
7		87689184		1	TUBE TUBO	TUBO TUBE	ROHR TUBO	TUBE TUBE	9400
8		144028A2		1	AUGER COCLEA	SINFIN SNEGL	SCHNECKE SEM FIM	VIS D'ALIMENTATIO VLIJZEL	0360
9		87740180		1	SPROCKET RUOTA DENTATA; PIGN	PIÑÓN GEARHJUL	KETTENRAD RODA DENTADA	PIGNON KETTINGWIEL	164R
10		84164207		1	CHAIN (AG) CATENA (AG)	CADENA (AG) KÆDE (AG)	KETTE (LANDWIRTSCHA CORRENTE (AGRIC)	CHAINE (AGRICOLE) KETTING (AG)	1540
11		87728575		1	SHEET LAMIERA	LÁMINA PLADE	SHEET FOLHA	TOLE PLAAT	7680
12		87397331		1	FLANGE FLANGIA	BRIDA FLANGE	FLANSCH FLANGE	BRIDE FLENS	070F
13		156011C92		1	BALL BEARING CUSCINETTO A SFERE	RODAMIENTO DE BOLA KUGLELEJE	KUGELLAGER ROLAMENTO DE ESFER	ROULEMENT A BILLES KOGELLAGER	343C
14		38767		1	COLLAR COLLARE	COLLAR SLANGEBÅND	RINGE ANEL	COLLIER KRAAG	031F
15		86974037		1	FLANGE FLANGIA	BRIDA FLANGE	FLANSCH FLANGE	BRIDE FLENS	070F
16		87740295		1	COVER COPERCHIO	TAPA COVER	DECKEL TAMPA	COUVERCLE COVER	2250
17		87740297		1	COVER COPERCHIO	TAPA COVER	DECKEL TAMPA	COUVERCLE COVER	2250
18		144038A1		1	SPACER DISTANZIALE	ESPACIADOR SPACER	ABSTANDSSTUECK ESPAADOR	ENTRETOISE SPACER	8090
19		87430514		1	FLANGE FLANGIA	BRIDA FLANGE	FLANSCH FLANGE	BRIDE FLENS	070F
20		87757141		1	PLATE PIASTRA	PLACA PLADE	PLATTE CHAPA	PLAQUE PLAAT	105P
21		87656137		13	BOLT, Hex Flg, M8 x 20, 10.9, Full Thd BULLONE	PERNO BOLT	SCHRAUBE PARAFUSO	VIS BOUT	140B
22		87698835		8	BOLT BULLONE	PERNO BOLT	SCHRAUBE PARAFUSO	VIS BOUT	140B
23		87698837		6	BOLT BULLONE	PERNO BOLT	SCHRAUBE PARAFUSO	VIS BOUT	140B

5130 6130 7130

ELEVATOR ASSEMBLY, TAILINGS INSTALLED
ELEVATOR ASSEMBLY, TAILINGS INSTALLED
ELEVATOR ASSEMBLY, TAILINGS INSTALLED
ELEVATOR ASSEMBLY, TAILINGS INSTALLED



ELEVATOR ASSEMBLY, TAILINGS INSTALLED
 ELEVATOR ASSEMBLY, TAILINGS INSTALLED
 ELEVATOR ASSEMBLY, TAILINGS INSTALLED
 ELEVATOR ASSEMBLY, TAILINGS INSTALLED

R	N	P.N.	MOD	Q	Description Descrizione	Denominacion Beskrivelse	Bezeichnung Denominação	Description Beschrijving	L.C.
24		87030508		1	BOLT, Hex Flg, M12 x 30, BULLONE	10.9, Full Thd PERNO BOLT	SCHRAUBE PARAFUSO	VIS BOUT	140B
25		281-1478		2	SELF-TAP SCREW, Hex Wash Hd, 1/4" x 1/2" VITE AUTOFIETTANTE	TORNILLO AUTORROSC SELVLÅSENDE BOLT	SELBSTSCHN SCHRAUBE PARAFUSO	VIS AUTOTARAUDEUSE ZELFTAPPENDE SCHRO	062V
26		87698839		2	BOLT BULLONE	PERNO BOLT	SCHRAUBE PARAFUSO	VIS BOUT	140B
27		87682391		3	CARRIAGE BOLT, Short NK, M10 x 25, CI 10.9 BULLONE A TESTA TONI	PERNO ALOMADO BRÆDDEBOLT	SCHLOSSSCHRAUBE PARAFUSO DE CARROÇ	VIS A TETE BOMBEE SLOTBOUT	P123
28		86507066		10	NUT, M8 x 1.25, Flg, CI 10 DADO	TUERCA MØTRIK	MUTTER PORCA	ECROU MOER	010D
29		86050279		19	NUT, M10 x 1.5, Flg, CI 10 DADO	TUERCA MØTRIK	MUTTER PORCA	ECROU MOER	010D
30		86512497		9	NUT, M12 x 1.75, Flg, CI 10 DADO	TUERCA MØTRIK	MUTTER PORCA	ECROU MOER	010D
31		87681210		3	FLANGE NUT, Hex, M8, CI 10 DADO FLANGIATO	TUERCA DE BRIDA FLANGEMØTRIK	FLANSCHMUTTER PORCA FLANGEADA	ECROU A EMBASE FLENSMOER	A069
32		495-81202		1	WASHER, 1 9/32" x 1 3/4" x .060" RONDELLA	ARANDELA FLADSKIVE	UNTERLEGSCHIEBE ANILHA	RONDELLE SLUITRING	131R
33		140046	UAR		BELLEVILLE WASHER, Belleville, M12 RONDELLA BELLEVILLE	ARANDELA BELLEVILLE BELLEVILLE-SPÆNDSKI'	TELLERFEDER ANILHA CÓNICA	RONDELLE BELLEVILLE SCHOTELVEER	A143
34		Q1443		1	KEY, 5/16" Sq x 1 1/2", Par CHIAVE	LLAVE KILE	FEDERKEIL CHAVETA PARALELA	CLE SPIE	060L

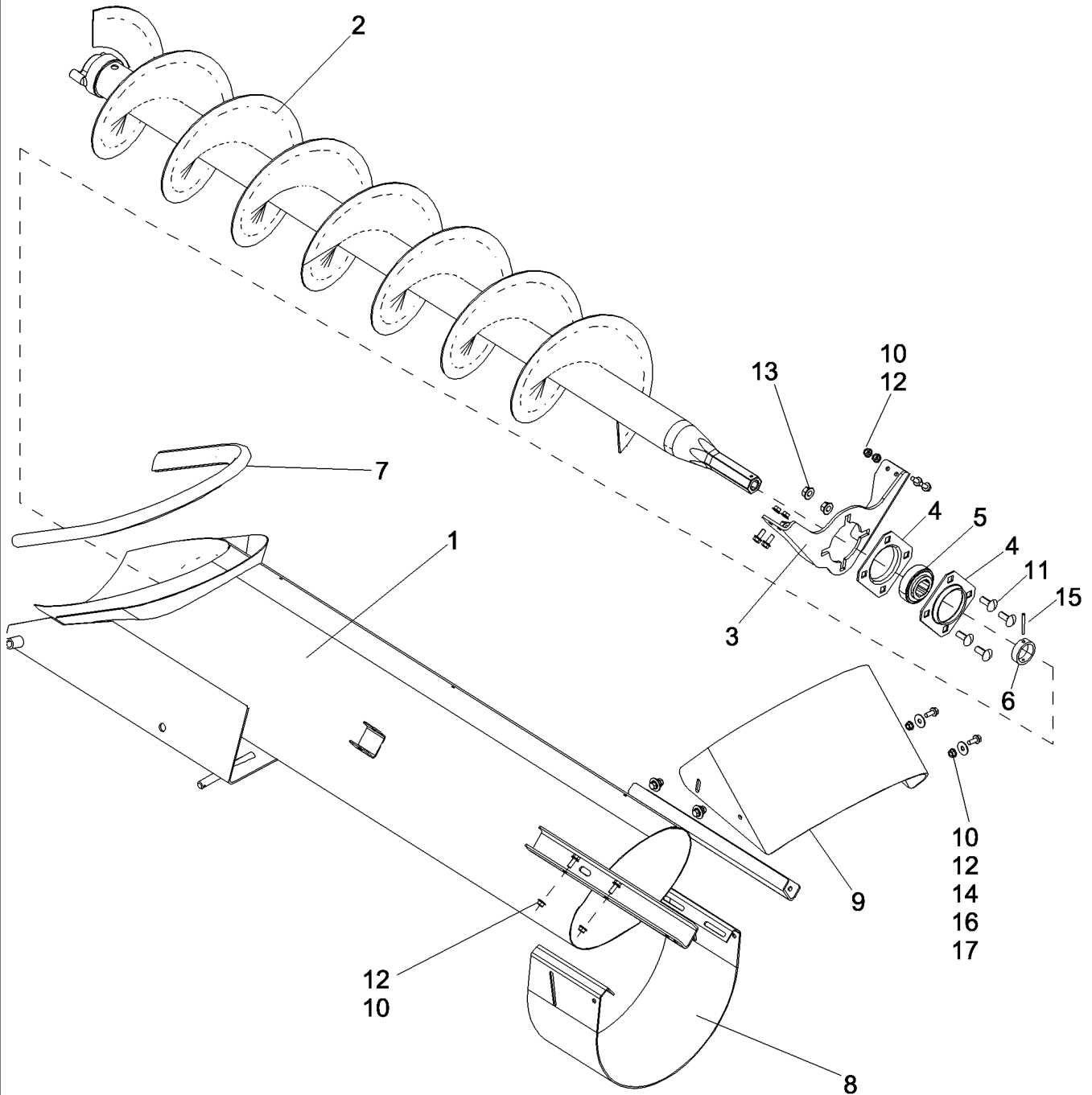
5130 6130 7130

SECTION INDEX

80 - Crop storage/Unloading

80.101.09		INCLINED DELIVERY - AUGER
80.101.16		GRAIN AUGER TROUGH
80.101.38	01	KIT, DIA, PERFORATED AUGER TROUGHS
80.101.39	02	ELEVATOR, CLEAN GRAIN, STANDARD WITHOUT BUBBLER
80.101.39	03	ELEVATOR, CLEAN GRAIN, STANDARD & EXTENDED WEAR
80.101.41	01	FRAME, CLEAN GRAIN ELEVATOR WITH HEAD, STANDARD
80.101.43		ELEVATOR DRIVE TIGHTENER
80.101.44	01	BOOT, GRAIN ELEVATOR
80.101.44	02	BOOT, TAILINGS ELEVATOR
80.150.01		GRAIN TANK ASSEMBLY
80.150.11		GRAIN TANK BOTTOM AND AUGERS
80.150.17		GRAIN TANK SUPPORTS
80.150.18		GRAIN TANK ACCESS COVER
80.150.19		GRAIN TANK ACCESS COVER HARDWARE
80.154.01	01	GRAIN TANK EXTENSIONS, 250 BUSHEL - 5130
80.154.15		GRAIN TANK ACCESS COVER, ACTUATOR AND LINKAGE
80.154.16		CORNER COVERS, GRAIN TANK, RIGHT HAND FRONT
80.154.17		CORNER COVERS, GRAIN TANK, LEFT HAND FRONT
80.175.02		UNLOADING CHAIN DRIVE
80.175.03	01	UNLOADER, BELT DRIVE, 2.5 BU/SEC- 5130
80.175.03	02	UNLOADER, BELT DRIVE, 3.0 BU/SEC - 6130 & 7130
80.175.06		GEARBOX, UPPER UNLOADER
80.175.07		GEARBOX, LOWER UNLOADER
80.180.13		KIT, DIA, VERTICAL DISCHARGE, UNLOADER
80.180.14	01	EXTENSION, 3 FEET, UNLOADER TUBE ASSEMBLY
80.180.14	02	EXTENSION, 4.4 FEET, UNLOADER TUBE ASSEMBLY
80.180.15		AUGER ASSEMBLY, UNLOADER, 21 FEET
80.180.16		UNLOADER TUBE ASSEMBLY, 21 FEET
80.180.17	01	DIA KIT, UNLOADING AUGER EXTENSION 1.3M/ 4.4' EXTENDED WEAR RED
80.180.17	02	DIA KIT, UNLOADING AUGER EXTENSION 1.3M/ 4.4FT STANDARD WEAR

INCLINED DELIVERY - AUGER
INCLINED DELIVERY - AUGER
INCLINED DELIVERY - AUGER
INCLINED DELIVERY - AUGER

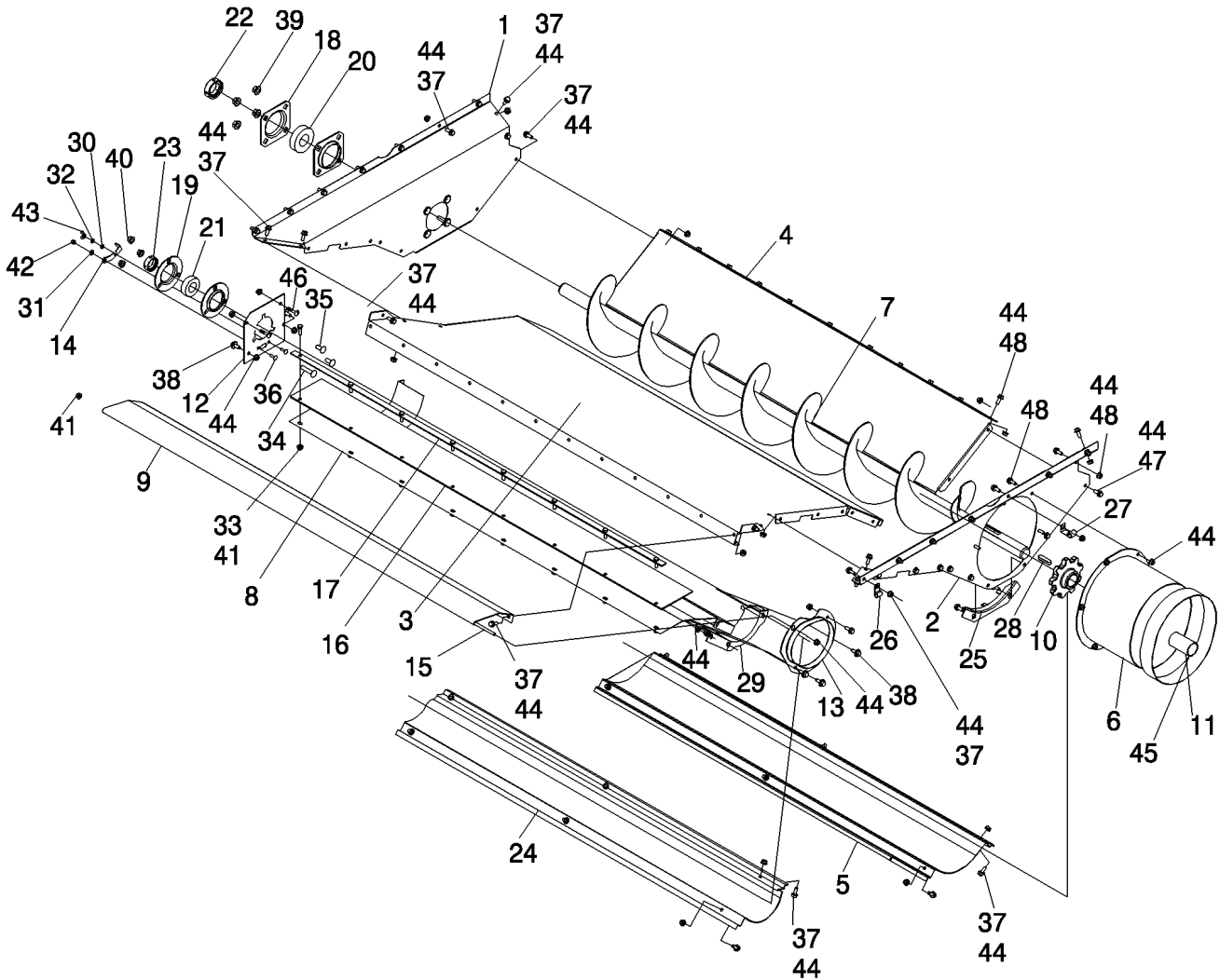


INCLINED DELIVERY - AUGER
 INCLINED DELIVERY - AUGER
 INCLINED DELIVERY - AUGER
 INCLINED DELIVERY - AUGER

R	N	P.N.	MOD	Q	Description Descrizione	Denominacion Beskrivelse	Bezeichnung Denominação	Description Beschrijving	L.C.
1		84408236		1	BUBBLE-UP, Bubbler Auger, STD Wear	EMBALAR CON BURBUJ.	BUBBLE-UP	REMONTEE DE GRAIN	N22B
					COCLEA DI RIEMPIMEN	BUBBLE-UP	BORBULHADOR	OPVOER	
1		84408230		1	BUBBLE-UP, Bubbler Auger, Extended Wear	EMBALAR CON BURBUJ.	BUBBLE-UP	REMONTEE DE GRAIN	N22B
					COCLEA DI RIEMPIMEN	BUBBLE-UP	BORBULHADOR	OPVOER	
2		87563930		1	AUGER, Bubbler	SINFÍN	SCHNECKE	VIS SANS FIN	183C
					COCLEA	SNEGL	SEM-FIM	VIJZEL	
3		84408234		1	SUPPORT, Bubbler Auger Bearing	SOPORTE	STÜTZE	SUPPORT	300S
					SUPPORTO	BESLAG	SUPORTE	STEUN	
4		1307583C1		2	FLANGE, 80 mm, 4 Bolt	TAPA	FLANSCH	FLASQUE	3360
					FLANGIA	FLANGE	FLANGE	FLANGE	
5		694444		1	BALL BEARING, 1.381" ID x 80 mm OD x 1.4375", Bubbler Auger	RODAMIENTO DE BOLA	KUGELLAGER	ROULEMENT A BILLES	343C
					CUSCINETTO A SFERE	KUGLELEJE	ROLAMENTO DE ESFER	KOGELLAGER	
6		87571176		1	COLLAR, Bubbler Auger Shaft	COLLAR	RINGE	COLLIER	031F
					COLLARE	SLANGEBÄND	ANEL	KRAAG	
7		NS		1	NOT SERVICED, BULB SEAL, Bubbler Auger, Cut 995 mm From 87350510	NO SE REPARA	NICHT ALS ERS-T LIEFE	NON FOURNI	061N
					NON SOTTOPOSTO A M.	SERVICERES IKKE	PEÇA NÃO FORNECIDA	NIET VERKRIJGBAAR	
8		84138953		1	DEFLECTOR, Bubbler Auger	DEFLECTOR	ABWEISER	DEFLECTEUR	020D
					DEFLETTORE	AFLEDEPLADE	DEFLECTOR	VERDEELPLAAT	
9		84138950		1	DEFLECTOR, Bubbler Auger	DEFLECTOR	ABWEISER	DEFLECTEUR	020D
					DEFLETTORE	AFLEDEPLADE	DEFLECTOR	VERDEELPLAAT	
10		87656137		12	BOLT, Hex Flg, M8 x 20, 10.9, Full Thd	PERNO	SCHRAUBE	VIS	140B
					BULLONE	BOLT	PARAFUSO	BOUT	
11		120044		4	CARRIAGE BOLT, Short NK, M12 x 30, Cl8.8, Full Thd	PERNO ALOMADO	SCHLOSSSCHRAUBE	VIS A TETE BOMBEE	P123
					BULLONE A TESTA TONI	BRÆDDEBOLT	PARAFUSO DE CARROÇ	SLOTBOUT	
12		86507066		8	NUT, M8 x 1.25, Flg, Cl 10	TUERCA	MUTTER	ECROU	010D
					DADO	MØTRIK	PORCA	MOER	
13		86512497		4	NUT, M12 x 1.75, Flg, Cl 10	TUERCA	MUTTER	ECROU	010D
					DADO	MØTRIK	PORCA	MOER	
14		87013865		4	WASHER, M8 x 28 x 1.6	ARANDELA	UNTERLEGSCHIEBE	RONDELLE	131R
					RONDELLA	FLADSKIVE	ANILHA	SLUITRING	
15		84024216		1	LOCK PIN, M5 x 50, Slotted	PASADOR DE BLOQUEO	VERRIEGELUNGSSTIFT	GOUPILLE DE BLOCAGE	081P
					PERNO DI BLOCCAGGIO	LÅSETAP	PERNO DE FIXAÇÃO	BORGPEN	
16		86629542		4	LOCK NUT, M8 x 1.25, Cl 8	TUERCA DE BLOQUEO	SICHERUNGSMUTTER	CONTRE-ECROU	P263
					DADO DI BLOCCAGGIO	LÅSEMØTRIK	CONTRAPORCA	BORGMOER	
17		140016		4	WASHER, M8 x 16 x 1.6	ARANDELA	UNTERLEGSCHIEBE	RONDELLE	131R
					RONDELLA	FLADSKIVE	ANILHA	SLUITRING	

6130 5130 7130

GRAIN AUGER TROUGH
GRAIN AUGER TROUGH
GRAIN AUGER TROUGH
GRAIN AUGER TROUGH

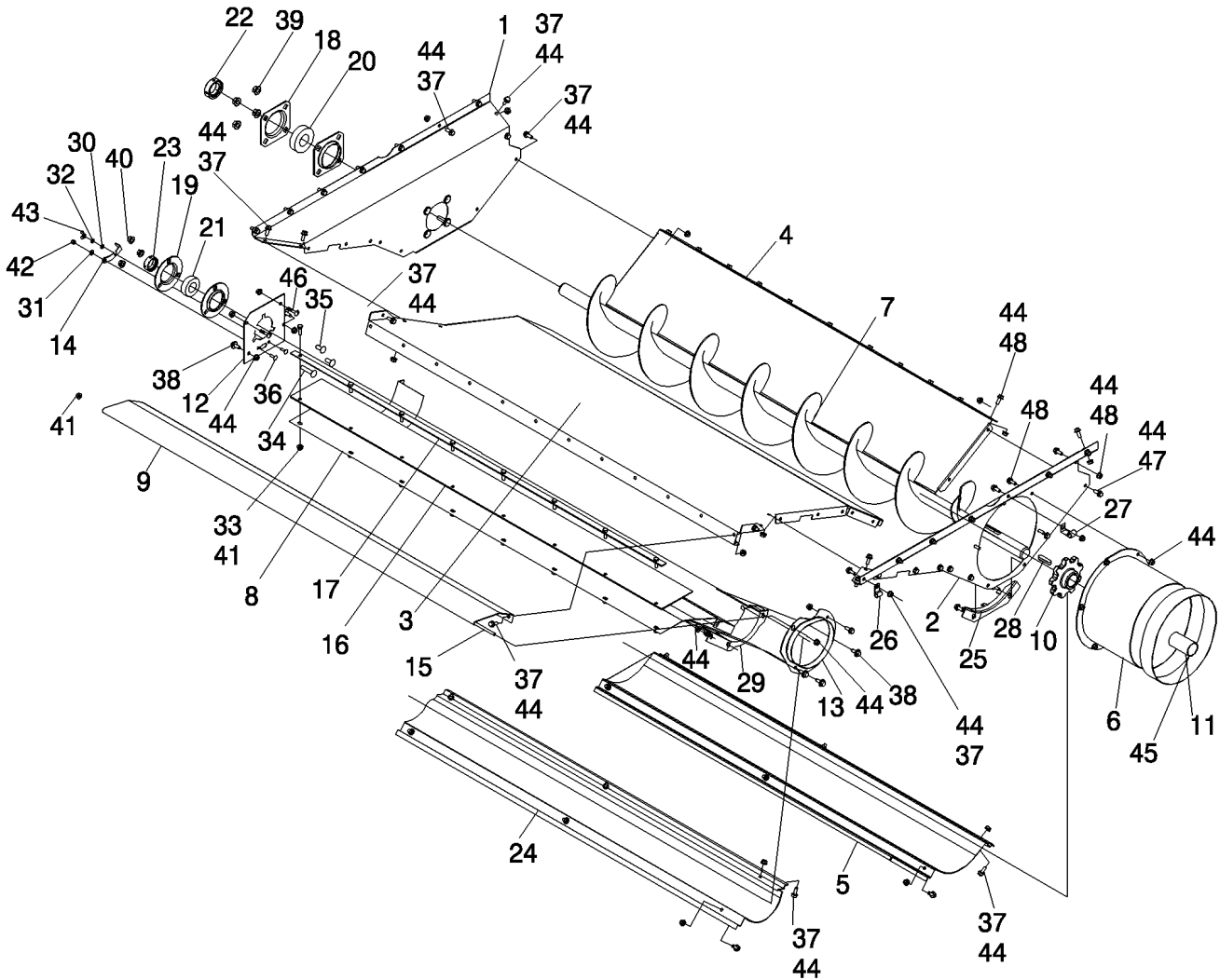


GRAIN AUGER TROUGH
GRAIN AUGER TROUGH
GRAIN AUGER TROUGH
GRAIN AUGER TROUGH

R	N	P.N.	MOD	Q	Description Descrizione	Denominacion Beskrivelse	Bezeichnung Denominação	Description Beschrijving	L.C.
1		84180065		1	OUTER SHIELD, Auger Trough, Clean Grain, Left Hand	PROTECCIÓN EXTERIOF	ÄUSSERER SCHUTZ	PROTECTION EXTERIEL	283P
					PROTEZIONE ESTERNA	YDESKÆERM	PROTECÇÃO EXTERIOR	BUITENSTE AFSCHERM	
2		87751063		1	WALL, Auger Trough, Clean Grain, Right Hand	PARED	WAND	PAROI	P402
					PARETE	MUR	PAREDE	WAND	
3		87646217		1	TROUGH ASSY., Rear, Clean Grain	PILA (CONJUNTO)	TROG (KPLT.)	AUGET (ASSEMBLE)	P528
					GRUPPO VANO	TROUGH ASSY.	PILHA CONJUNTO	TROUGH ASSY.	
4		87651146		1	PAN ASSY., Front, Auger Trough, Clean Grain	CARTER (CONJUNTO)	WANNE (KPLT.)	RECIPIENT CARTER	P580
					ALLOGGIAMENTO	PAN ASSY.	CARTER CONJUNTO	PAN ASSY.	
5		84181476		1	PAN ASSY., Center, Auger Trough, Clean Grain	CARTER (CONJUNTO)	WANNE (KPLT.)	RECIPIENT CARTER	P580
					ALLOGGIAMENTO	PAN ASSY.	CARTER CONJUNTO	PAN ASSY.	
6		87751634		1	WALL, Clean Grain Auger	PARED	WAND	PAROI	P402
					PARETE	MUR	PAREDE	WAND	
7		87510720		1	AUGER, Clean Grain	SINFÍN	SCHNECKE	VIS SANS FIN	183C
					COCLEA	SNEGL	SEM-FIM	VIJZEL	
8		84397769		1	TROUGH, Tailing Auger	CUBETA	TROG	AUGET	070T
					CONDOTTO	KAR	CALHA	TROG	
9		87379137		1	DOOR, Tailing Auger	PUERTA	TUER	PORTE	2780
					PORTA	DOOR	PORTA	DOOR	
10		87324981		1	SPROCKET, Auger, Clean Grain, Elevator	PIÑÓN	KETTENRAD	PIGNON	164R
					RUOTA DENTATA; PIGN	GEARHJUL	RODA DENTADA	KETTINGWIEL	
11		87325194		1	BUSHING, Auger, Clean Grain, Elevator	CASQUILLO	BUECHSE	DOUILLE	1140
					BOCCOLA	BUSHING	BUCHA	BUSHING	
12		84397774		1	SUPPORT, Tailings Auger Bearing Support	SOPORTE	STÜTZE	SUPPORT	300S
					SUPPORTO	BESLAG	SUPORTE	STEUN	
13		87395983		1	FLANGE, Tailings Auger Tube	BRIDA	FLANSCH	BRIDE	070F
					FLANGIA	FLANGE	FLANGE	FLENS	
14		87396061		1	COVER, Cleanout	TAPA	DECKEL	COUVERCLE	2250
					COPERCHIO	COVER	TAMPA	COVER	
15		87393155		1	ROD, Tailings, Cleaning System	VARILLA	STANGE	TIGE	090A
					ASTA	STANG	HASTE	STANG	
16		87392706		1	OIL SEAL, Rear Shoe Horizontal	JUNTA DE ACEITE	ÖLDICHTUNG	JOINT ETANCHEITE D'HI	P278
					PARAOLIO	OLIESEGL	VEDANTE DE ÓLEO	OLIEAFDICHTING	
17		316709A1		1	STRIP, Shoe Seal	BANDA	STREIFEN	BANDE	8660
					NASTRO	LISTE	CINTA	STRIP; STROOK	
18		1307583C1		2	FLANGE, 80 mm, 4 Bolt	TAPA	FLANSCH	FLASQUE	3360
					FLANGIA	FLANGE	FLANGE	FLANGE	
19		87397331		2	FLANGE, Bearing, 62 mm	BRIDA	FLANSCH	BRIDE	070F
					FLANGIA	FLANGE	FLANGE	FLENS	

5130 6130 7130

GRAIN AUGER TROUGH
GRAIN AUGER TROUGH
GRAIN AUGER TROUGH
GRAIN AUGER TROUGH

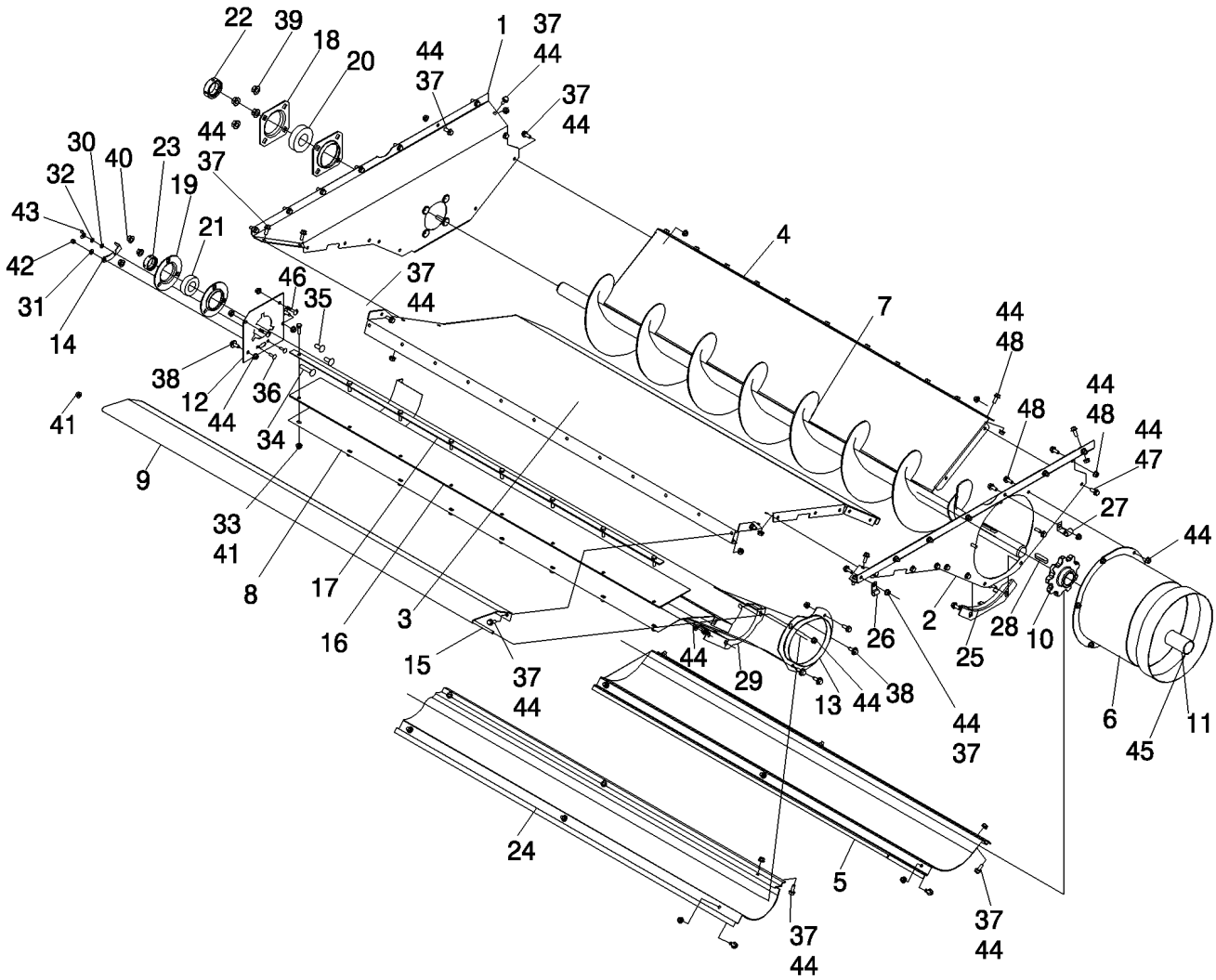


GRAIN AUGER TROUGH
GRAIN AUGER TROUGH
GRAIN AUGER TROUGH
GRAIN AUGER TROUGH

R	N	P.N.	MOD	Q	Description Descrizione	Denominacion Beskrivelse	Bezeichnung Denominação	Description Beschrijving	L.C.
20		52443		1	BALL BEARING, 38.1 mm ID x 80 mm OD x 30.2 mm, Auger Shaft CUSCINETTO A SFERE	RODAMIENTO DE BOLA KUGLELEJE	KUGELLAGER ROLAMENTO DE ESFER	ROULEMENT A BILLES KOGELLAGER	343C
21		617668R92		1	BEARING, 1.2505" ID x 62 mm OD x 0.9375", Auger CUSCINETTO	COJINETE LEJE	LAGER ROLAMENTO	ROULEMENT LAGER	0600
22		87313329		1	COLLAR COLLARE	COLLAR SLANGEBÅND	RINGE ANEL	COLLIER KRAAG	031F
23		87431216		1	COLLAR, Bearing Lock GHIERA	CASQUILLO/RETENCION COLLAR	STELLRING COLAR	BAGUE-D'ARRET COLLAR	1800
24		87726707		1	TROUGH ASSY., Tailings Auger GRUPPO VANO	PILA (CONJUNTO) TROUGH ASSY.	TROG (KPLT.) PILHA CONJUNTO	AUGET (ASSEMBLE) TROUGH ASSY.	P528
25		87751583		1	SUPPORT, Clean Grain Trough SUPPORTO	SOPORTE BESLAG	STÜTZE SUPORTE	SUPPORT STEUN	300S
26		516-2395		2	CLAMP, J, 7/16" Insul, 3/8" Bolt MORSETTO	ABRAZADERA SPÆNDEBÅND	KLEMME BRAÇADEIRA	COLLIER KLEM	120M
27		370383R1		1	CLIP, Cable Harness FERMAGLIO	BROCHE CLIP	SHELLE GRAMPO	COLLIER-CLIP CLIP	1700
28		170056		1	KEY, M12 x 8 x 50, Par CHIAVE	LLAVE KILE	FEDERKEIL CHAVETA PARALELA	CLE SPIE	060L
29		87752633		1	SUPPORT, Tailings Auger Trough SUPPORTO	SOPORTE BESLAG	STÜTZE SUPORTE	SUPPORT STEUN	300S
30		86588450		1	WASHER, M6 x 12 x 1.6 Thk RONDELLA	ARANDELA FLADSKIVE	UNTERLEGSSCHEIBE ANILHA	RONDELLE SLUITRING	131R
31		322357		1	BELLEVILLE WASHER, M6 RONDELLA BELLEVILLE	ARANDELA BELLEVILLE BELLEVILLE-SPÆNDSKI	TELLERFEDER ANILHA CÓNICA	RONDELLE BELLEVILLE SCHOTELVEER	A143
32		86517328		1	LOCK WASHER, M6 RONDELLA DI SICUREZZA	ARANDELA DE BLOQUEO LÅSESKIVE	SICHERUNGSSSCHEIBE ANILHA DE RETENÇÃO	RONDELLE FREIN BORGRING	132R
33		43127		8	SCREW, Hex, M8 x 25, 8.8 VITE	TORNILLO SKRUE	SCHRAUBE PARAFUSO	VIS SCHROEF	040V
34		350459		1	SCREW, Short NK, M10 x 50, Cl8.8, Full Thd VITE	TORNILLO SKRUE	SCHRAUBE PARAFUSO	VIS SCHROEF	040V
35		86633356		2	CARRIAGE BOLT, Short NK, M10 x 25, Cl8.8, Full Thd BULLONE A TESTA TONDI	PERNO ALOMADO BRÆDDEBOLT	SCHLOSSSCHRAUBE PARAFUSO DE CARROÇ	VIS A TETE BOMBEE SLOTBOUT	P123
36		9706703		2	CARRIAGE BOLT, Short NK, M6 x 20, Cl8.8, Full Thd BULLONE A TESTA TONDI	PERNO ALOMADO BRÆDDEBOLT	SCHLOSSSCHRAUBE PARAFUSO DE CARROÇ	VIS A TETE BOMBEE SLOTBOUT	P123
37		87656137		79	BOLT, Hex Flg, M8 x 20, 10.9, Full Thd BULLONE	PERNO BOLT	SCHRAUBE PARAFUSO	VIS BOUT	140B
38		87673845		5	SCREW VITE	TORNILLO SKRUE	SCHRAUBE PARAFUSO	VIS SCHROEF	040V

5130 6130 7130

GRAIN AUGER TROUGH
GRAIN AUGER TROUGH
GRAIN AUGER TROUGH
GRAIN AUGER TROUGH



GRAIN AUGER TROUGH
 GRAIN AUGER TROUGH
 GRAIN AUGER TROUGH
 GRAIN AUGER TROUGH

R	N	P.N.	MOD	Q	Description Descrizione	Denominacion Beskrivelse	Bezeichnung Denominação	Description Beschrijving	L.C.
39		86512497		4	NUT, M12 x 1.75, Flg, Ci 10 DADO	TUERCA MØTRIK	MUTTER PORCA	ECROU MOER	010D
40		86050279		3	NUT, M10 x 1.5, Flg, Ci 10 DADO	TUERCA MØTRIK	MUTTER PORCA	ECROU MOER	010D
41		87681210		9	FLANGE NUT, Hex, M8, Ci 10 DADO FLANGIATO	TUERCA DE BRIDA FLANGEMØTRIK	FLANSCHMUTTER PORCA FLANGEADA	ECROU A EMBASE FLENSMOER	A069
42		393392		1	LOCK NUT, M6 x 1, Ci 8 DADO DI BLOCCAGGIO	TUERCA DE BLOQUEO LÅSEMØTRIK	SICHERUNGSMUTTER CONTRAPORCA	CONTRE-ECROU BORGMOER	P263
43		84814892		1	WING NUT, M6 x 1 DADO AD ALETTE	TUERCA DE MARIPOSA VINGEMØTRIK	FLÜGELMUTTER PORCA DE ORELHAS	ECROU A OREILLES VLEUGELMOER	021G
44		86507066		88	NUT, M8 x 1.25, Flg, Ci 10 DADO	TUERCA MØTRIK	MUTTER PORCA	ECROU MOER	010D
45		84139353		1	BAND, Elevator Boot Seal FASCETTA	TIRA BÅND	GURT CINTA	BANDE RIEM	020N
46		847-3820		2	SCREW, Sltd Tr Hd, M8 x 20, 10.9, Serr VITE	TORNILLO SKRUE	SCHRAUBE PARAFUSO	VIS SCHROEF	040V
47		87030775		1	BOLT, Hex Flg, M8 x 30, 10.9, Full Thd BULLONE	PERNO BOLT	SCHRAUBE PARAFUSO	VIS BOUT	140B
48		87656137		79	BOLT, Hex Flg, M8 x 20, 10.9, Full Thd BULLONE	PERNO BOLT	SCHRAUBE PARAFUSO	VIS BOUT	140B

5130 6130 7130

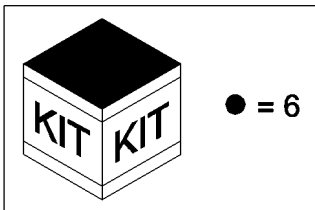
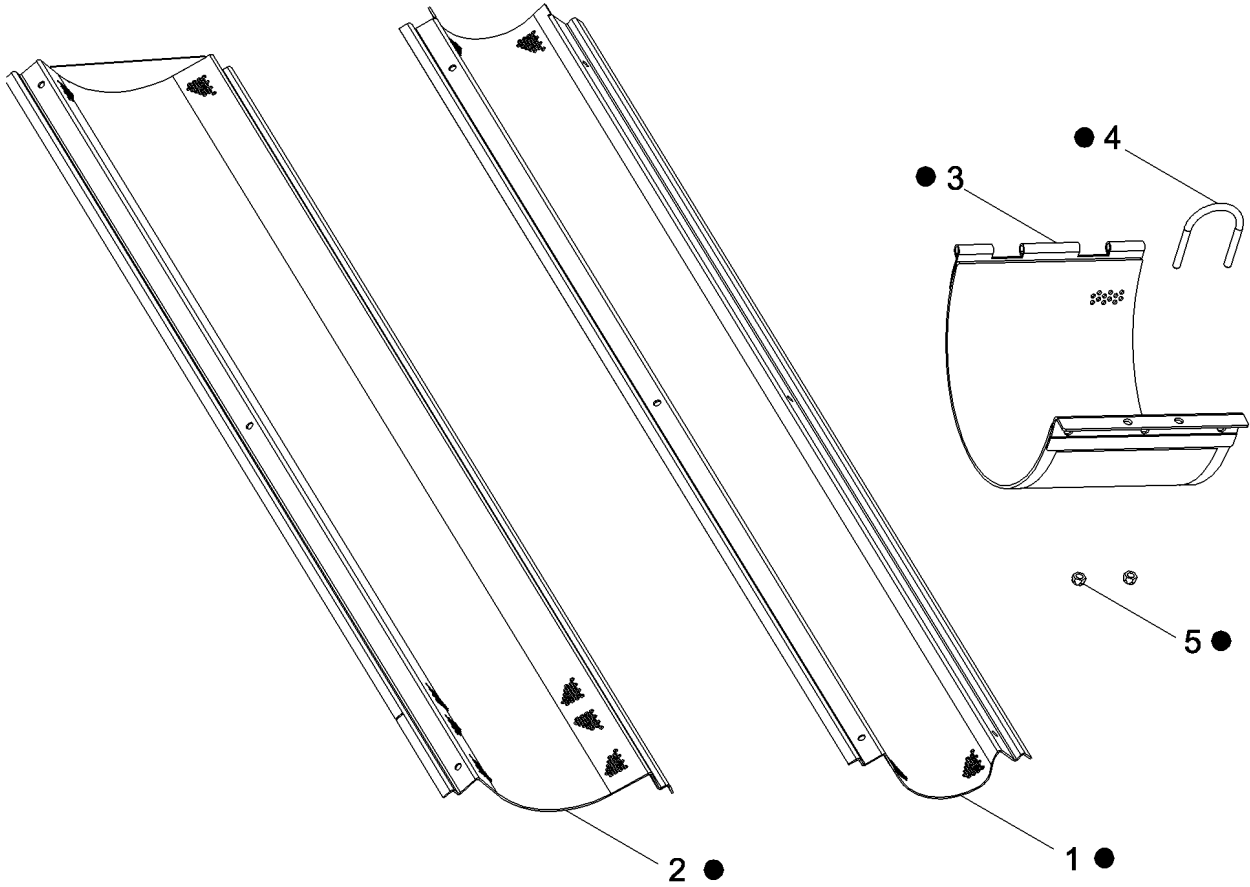
80.101.38

01

p1

04/12

KIT, DIA, PERFORATED AUGER TROUGHS
KIT, DIA, PERFORATED AUGER TROUGHS
KIT, DIA, PERFORATED AUGER TROUGHS
KIT, DIA, PERFORATED AUGER TROUGHS



80.101.38

01

p1

04/12

KIT, DIA, PERFORATED AUGER TROUGHS
 KIT, DIA, PERFORATED AUGER TROUGHS
 KIT, DIA, PERFORATED AUGER TROUGHS
 KIT, DIA, PERFORATED AUGER TROUGHS

R	N	P.N.	MOD	Q	Description Descrizione	Denominacion Beskrivelse	Bezeichnung Denominação	Description Beschrijving	L.C.
1		87726786		1	TROUGH ASSY., Tailings Auger, Perforated GRUPPO VANO	PILA (CONJUNTO) TROUGH ASSY.	TROG (KPLT.) PILHA CONJUNTO	AUGET (ASSEMBLE) TROUGH ASSY.	P528
2		84181472		1	PAN ASSY., Center, Perforated, Auger Trough ALLOGGIAMENTO	CARTER (CONJUNTO) PAN ASSY.	WANNE (KPLT.) CARTER CONJUNTO	RECIPIENT CARTER PAN ASSY.	P580
3		84181350		1	COVER ASSY, Boot, Grain Elevator, Perforated COPERCHIO, COMPL	CONJUNTO DE FUNDAS DÆKSELENHED	ABDECKUNGSBAUGRUF CONJUNTO DE COBERT	COUVERCLE AFSCHERMEENHEID	P426
4		84989315		1	U-BOLT, M8 BULLONE A U	HORQUILLA BØJLESKRUE	U-SCHRAUBE MOLA DE ENGATE	BOULON EN U VEERKLEM	100C
5		87681210		2	FLANGE NUT, Hex, M8, Cl 10 DADO FLANGIATO	TUERCA DE BRIDA FLANGEMØTRIK	FLANSCHMUTTER PORCA FLANGEADA	ECROU A EMBASE FLENSMOER	A069
6		84181343		1	SERVICE KIT, DIA, Perf. Auger Trough Liners, Incl 1-5 KIT DI MANUTENZIONE	KIT DE SERVICIO SERVICESÆT	SERVICE-SATZ KIT DE SERVIÇO	KIT D'ENTRETIEN SERVICEKIT	021K

5130 6130 7130

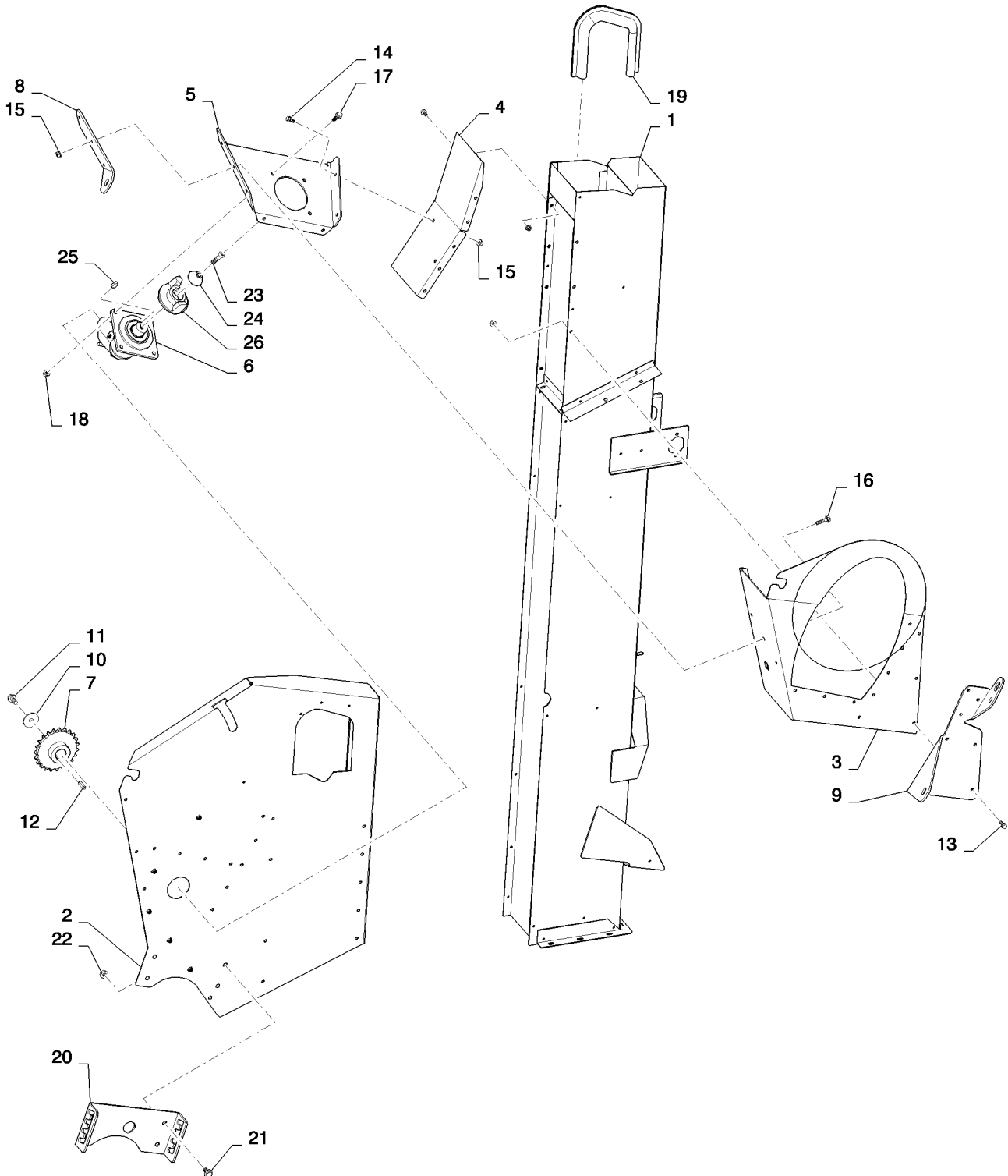
80.101.39

02

p1

01/12

ELEVATOR, CLEAN GRAIN, STANDARD WITHOUT BUBBLER
ELEVATOR, CLEAN GRAIN, STANDARD WITHOUT BUBBLER
ELEVATOR, CLEAN GRAIN, STANDARD WITHOUT BUBBLER
ELEVATOR, CLEAN GRAIN, STANDARD WITHOUT BUBBLER



80.101.39

02

p1

01/12

ELEVATOR, CLEAN GRAIN, STANDARD WITHOUT BUBBLER
 ELEVATOR, CLEAN GRAIN, STANDARD WITHOUT BUBBLER
 ELEVATOR, CLEAN GRAIN, STANDARD WITHOUT BUBBLER
 ELEVATOR, CLEAN GRAIN, STANDARD WITHOUT BUBBLER

R	N	P.N.	MOD	Q	Description Descrizione	Denominacion Beskrivelse	Bezeichnung Denominação	Description Beschrijving	L.C.
1		84398020		1	FRAME, Elevator Tube STD Wear	BASTIDOR	RAHMEN	CHASSIS	077T
					TELAIO	FRAME	ESTRUTURA	FRAME	
		84398072		1	FRAME, Elevator Tube Extended Wear	BASTIDOR	RAHMEN	CHASSIS	077T
					TELAIO	FRAME	ESTRUTURA	FRAME	
2		84122309		1	PANEL ASSY.	ENTREPANO (CONJUNT	ARMATURENBRETT (KP	PANNEAU (ASSEMBLE)	P535
					PANNELLO, COMPL	PANEL ASSY.	PAINEL CONJUNTO	PANEL ASSY.	
3		84135527		1	FRAME ASSY, STD Wear	BASTIDOR (CONJUNTO)	RAHMEN (KPLT.)	BATI (ASSEMBLE)	P432
					GRUPPO TELAIO	FRAME ASSY	ESTRUTURA CONJUNT	FRAME ASSY	
		84135526		1	FRAME ASSY, Extended Wear	BASTIDOR (CONJUNTO)	RAHMEN (KPLT.)	BATI (ASSEMBLE)	P432
					GRUPPO TELAIO	FRAME ASSY	ESTRUTURA CONJUNT	FRAME ASSY	
4		84122801		1	WALL, STD Wear	PARED	WAND	PAROI	P402
					PARETE	MUR	PAREDE	WAND	
		84122805		1	WALL, Extended Wear	PARED	WAND	PAROI	P402
					PARETE	MUR	PAREDE	WAND	
5		84122793		1	BRACKET	SOPORTE	HALTERUNG	SUPPORT	225S
					STAFFA	BESLAG	SUPORTE	STEUN	
6		87491124		1	GEARBOX ASSY	CAJA VELOCIDADES	GETRIEBE (KPLT.)	BOITE-DE-VITESSES	P623
					INGRANAGGIO SCATOL	GEARBOX ASSY	CAIXA DE MARCHAS	GEARBOX ASSY	
7		84167767		1	SPROCKET ASSY.	RUEDA DENTADA (CJTC	KETTENRAD (KPLT.)	PIGNON (ASSEMBLE)	P434
					GRUPPO RUOTA DENTA	SPROCKET ASSY.	RODA DENTADA CONJU	SPROCKET ASSY.	
8		87656574		1	PLATE	PLACA	PLATTE	PLAQUE	105P
					PIASTRA	PLADE	CHAPA	PLAAT	
9		87653731		1	BRACKET	SOPORTE	HALTERUNG	SUPPORT	225S
					STAFFA	BESLAG	SUPORTE	STEUN	
10		496-81018		1	WASHER	ARANDELA	UNTERLEGSSCHEIBE	RONDELLE	9720
					RONDELLA	WASHER	ARRUELA	WASHER	
11		87030508		1	BOLT, Hex Flg, M12 x 30,	10.9, Full Thd			
					BULLONE	PERNO	SCHRAUBE	VIS	140B
					BOLT	BOLT	PARAFUSO	BOUT	
12		354775		1	KEY, M10 x 8 x 40, Par	LLAVE	FEDERKEIL	CLE	060L
					CHIAVE	KILE	CHAVETA PARALELA	SPIE	
13		87698833		3	BOLT	PERNO	SCHRAUBE	VIS	140B
					BULLONE	BOLT	PARAFUSO	BOUT	
14		87656137		31	BOLT, Hex Flg, M8 x 20,	10.9, Full Thd			
					BULLONE	PERNO	SCHRAUBE	VIS	140B
					BOLT	BOLT	PARAFUSO	BOUT	
15		86507066		34	NUT, M8 x 1.25, Flg, Ci 10	TUERCA	MUTTER	ECROU	010D
					DADO	MØTRIK	PORCA	MOER	
16		87030775		3	BOLT, Hex Flg, M8 x 30,	10.9, Full Thd			
					BULLONE	PERNO	SCHRAUBE	VIS	140B
					BOLT	BOLT	PARAFUSO	BOUT	
17		87698837		4	BOLT	PERNO	SCHRAUBE	VIS	140B
					BULLONE	BOLT	PARAFUSO	BOUT	
18		86050279		4	NUT, M10 x 1.5, Flg, Ci 10	TUERCA	MUTTER	ECROU	010D
					DADO	MØTRIK	PORCA	MOER	

5130 6130 7130

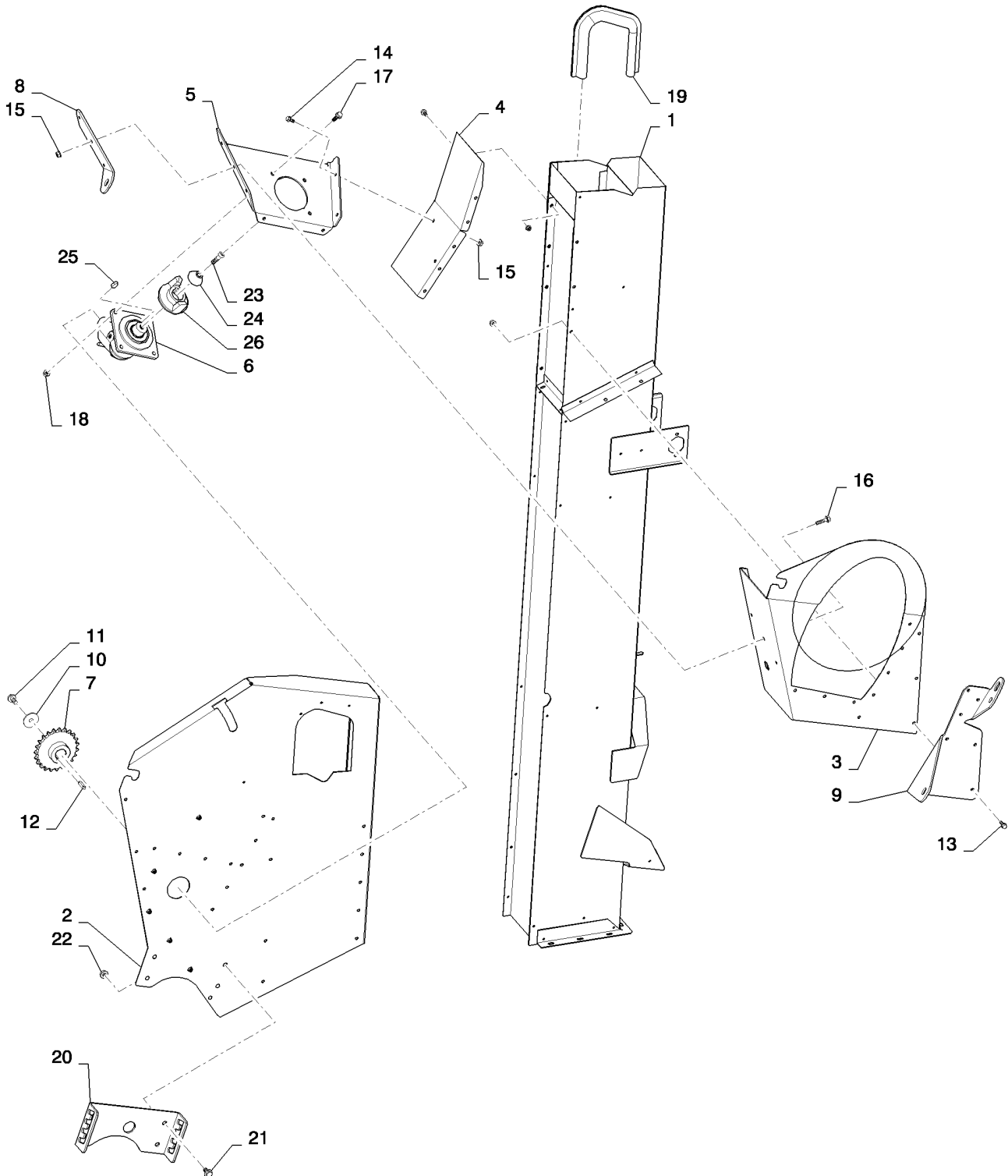
80.101.39

02

p2

01/12

ELEVATOR, CLEAN GRAIN, STANDARD WITHOUT BUBBLER
ELEVATOR, CLEAN GRAIN, STANDARD WITHOUT BUBBLER
ELEVATOR, CLEAN GRAIN, STANDARD WITHOUT BUBBLER
ELEVATOR, CLEAN GRAIN, STANDARD WITHOUT BUBBLER



80.101.39

02

p2

01/12

ELEVATOR, CLEAN GRAIN, STANDARD WITHOUT BUBBLER
 ELEVATOR, CLEAN GRAIN, STANDARD WITHOUT BUBBLER
 ELEVATOR, CLEAN GRAIN, STANDARD WITHOUT BUBBLER
 ELEVATOR, CLEAN GRAIN, STANDARD WITHOUT BUBBLER

R	N	P.N.	MOD	Q	Description Descrizione	Denominacion Beskrivelse	Bezeichnung Denominação	Description Beschrijving	L.C.
19		87703603		1	SEAL ASSY. GRUPPO TENUTA	SELLO (CONJUNTO) SEAL ASSY.	DICHTRING (KPLT.) VEDADOR CONJUNTO	JOINT-D'ETANCH. ASS. SEAL ASSY.	P558
20		84126497		1	BRACKET, SUPPORTING SQUADRETTA	PIEZA DE APOYO BRACKET, SUPPORTING	TRAGER, STUTZ PEGA DE SUPORTE	EQUERRE BRACKET, SUPPORTING	215S
21		87343550		2	BOLT BULLONE	PERNO BOLT	SCHRAUBE PARAFUSO	VIS BOUT	140B
22		86512497		2	NUT, M12 x 1.75, Flg, Ci 10 DADO	TUERCA MØTRIK	MUTTER PORCA	ECROU MOER	010D
23		84129702		1	HEX SOC SCREW VITE A ESAGONO INCAS	TORNILLO DE CABEZA F SEKSKANTET SKRUE	INNENSECHSKANTSCHF PARAFUSO SEXTAV. INT	VIS A EMBASE HEXAGONI INBUSBOUT	A093
24		87695821		1	CONE CONO	CONO KEGLE	KONUS CONE	CONE KEGEL	Z140
25		87588870		1	KEY CHIAVE	LLAVE KILE	FEDERKEIL CHAVETA PARALELA	CLE SPIE	060L
26		87470291		1	GEARBOX SCATOLA INGRANAGGI	CAJA DE TRANSMISIÓN GEARKASSE	GETRIEBE CAIXA DE VELOCIDADE	BOITE DE VITESSES TANDWIELKAST	530S

5130 6130 7130

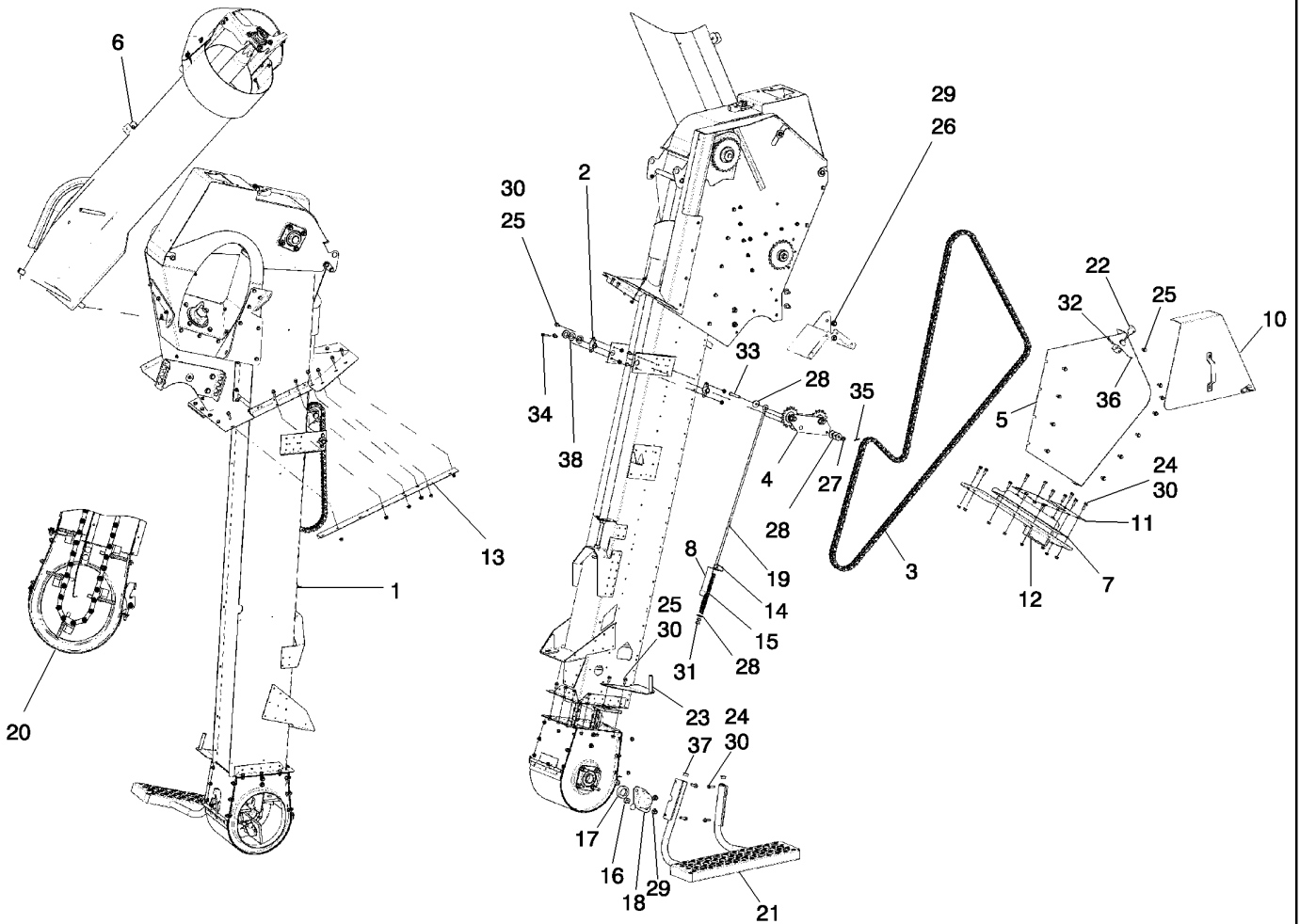
80.101.39

03

p1

04/12

ELEVATOR, CLEAN GRAIN, STANDARD & EXTENDED WEAR
ELEVATOR, CLEAN GRAIN, STANDARD & EXTENDED WEAR
ELEVATOR, CLEAN GRAIN, STANDARD & EXTENDED WEAR
ELEVATOR, CLEAN GRAIN, STANDARD & EXTENDED WEAR



80.101.39

03

p1

04/12

ELEVATOR, CLEAN GRAIN, STANDARD & EXTENDED WEAR
 ELEVATOR, CLEAN GRAIN, STANDARD & EXTENDED WEAR
 ELEVATOR, CLEAN GRAIN, STANDARD & EXTENDED WEAR
 ELEVATOR, CLEAN GRAIN, STANDARD & EXTENDED WEAR

R	N	P.N.	MOD	Q	Description Descrizione	Denominacion Beskrivelse	Bezeichnung Denominação	Description Beschrijving	L.C.
1		NSS		1	NOT SERVICED SEPARATELY, Frame Assembly, Clean Grain Elevator With HD NON FORNITO SEPARATA	NO SE REPARA POR SE SERVICERES IKKE SEP/	NICHT A SEP ERS-T LIEF SEM REPARAÇÃO EM SI	NON FORUNI SEPREMI NIET LOS VERKRIJGBAA	064N
2		682452		2	FLANGED BEARING CUSCINETTO FLANGIAT	COJINETE CON BRIDA FLANGELEJE	FLANSCHLAGER ROLAMENTO FLANGEAL	PALIER A BRIDE FLENSLAGER	C006
3		84163936		1	CHAIN (AG), Total Links 224, Link PN 84173631 CATENA (AG)	CADENA (AG) KÆDE (AG)	KETTE (LANDWIRTSCHA CORRENTE (AGRIC)	CHAINE (AGRICOLE) KETTING (AG)	1540
4		NSS		1	NOT SERVICED SEPARATELY, Tensioner Assembly, Elevator Drive NON FORNITO SEPARATA	NO SE REPARA POR SE SERVICERES IKKE SEP/	NICHT A SEP ERS-T LIEF SEM REPARAÇÃO EM SI	NON FORUNI SEPREMI NIET LOS VERKRIJGBAA	064N
5		84121900		1	SHIELD PROTEZIONE	PROTECCIÓN BESKYTTELSESKÆRM	SCHILD PROTECÇÃO	PROTECTION AFSCHERMING	224P
6		NSS		1	NOT SERVICED SEPARATELY, Bubbler Auger Assembly NON FORNITO SEPARATA	NO SE REPARA POR SE SERVICERES IKKE SEP/	NICHT A SEP ERS-T LIEF SEM REPARAÇÃO EM SI	NON FORUNI SEPREMI NIET LOS VERKRIJGBAA	064N
7		84410232		1	ANGLE ANGOLARE	ÁNGULO VINKELBESLAG	WINKEL CANTONEIRA	CORNIERE HOEKSTUK	057C
8		84209641		1	BRACKET STAFFA	SOPORTE BESLAG	HALTERUNG SUPORTE	SUPPORT STEUN	225S
10		84130534		1	COVER ASSY COPERCHIO, COMPL	CONJUNTO DE FUNDAS DÆKSELENHED	ABDECKUNGSBAUGRUF CONJUNTO DE COBERT	COUVERCLE AFSCHERMEENHEID	P426
11		84410229		1	PLATE PIASTRA	PLACA PLADE	PLATTE CHAPA	PLAQUE PLAAT	105P
12		84402983		1	GUIDE GUIDA	GUÍA STYR	FÜHRUNG GUIA	GUIDE GELEIDER	145G
13		1317475C1		1	BRACKET STAFFA	SOPORTE BRACKET	HALTER SUPORTE	CONSOLE BRACKET	1010
14		87697440		1	FLANGED BEARING, 10.5 mm ID x 19 mm OD x 15.8 mm CUSCINETTO FLANGIAT	COJINETE CON BRIDA FLANGELEJE	FLANSCHLAGER ROLAMENTO FLANGEAL	PALIER A BRIDE FLENSLAGER	C006
15		523677R1		1	SPRING MOLLA	MUELLE SPRING	FEDER MOLA	RESSORT SPRING	8315
16		168368		2	SPACER Distanziale	SEPARADOR AFSTANDSSTYKKE	DISTANZSTÜCK ESPAÇADOR	ENTRETOISE AFSTANDSSTUK	075D
17		87313329		1	COLLAR COLLARE	COLLAR SLANGEBÅND	RINGE ANEL	COLLIER KRAAG	031F
18		86996082		1	COVER COPERCHIO	CUBIERTA DÆKSEL	ABDECKUNG COBERTURA	COUVERCLE AFSCHERMING	265C
19		87365605		1	BOLT, EYE BULLONE, OCCHIELLO	TORNILLO (OJO) BOLT, EYE	AUGENBOLZEN PARAFUSO OCO	BOULON (OEIL) BOLT, EYE	P612
20		NSS		1	NOT SERVICED SEPARATELY, Boot Assembly, Grain Elevator NON FORNITO SEPARATA	NO SE REPARA POR SE SERVICERES IKKE SEP/	NICHT A SEP ERS-T LIEF SEM REPARAÇÃO EM SI	NON FORUNI SEPREMI NIET LOS VERKRIJGBAA	064N
21		84172835		1	STEP GRADINO	PELDAÑO TRINPLADE	SCHRITT DEGRAU	MARCHE-PIED TREDE	116M
22		494307C1		1	LATCH CHIUSURA A SCATTO	PESTILLO PAL	VERRIEGELUNG TRINCO	LOQUET GRENDDEL	156C

6130 5130 7130

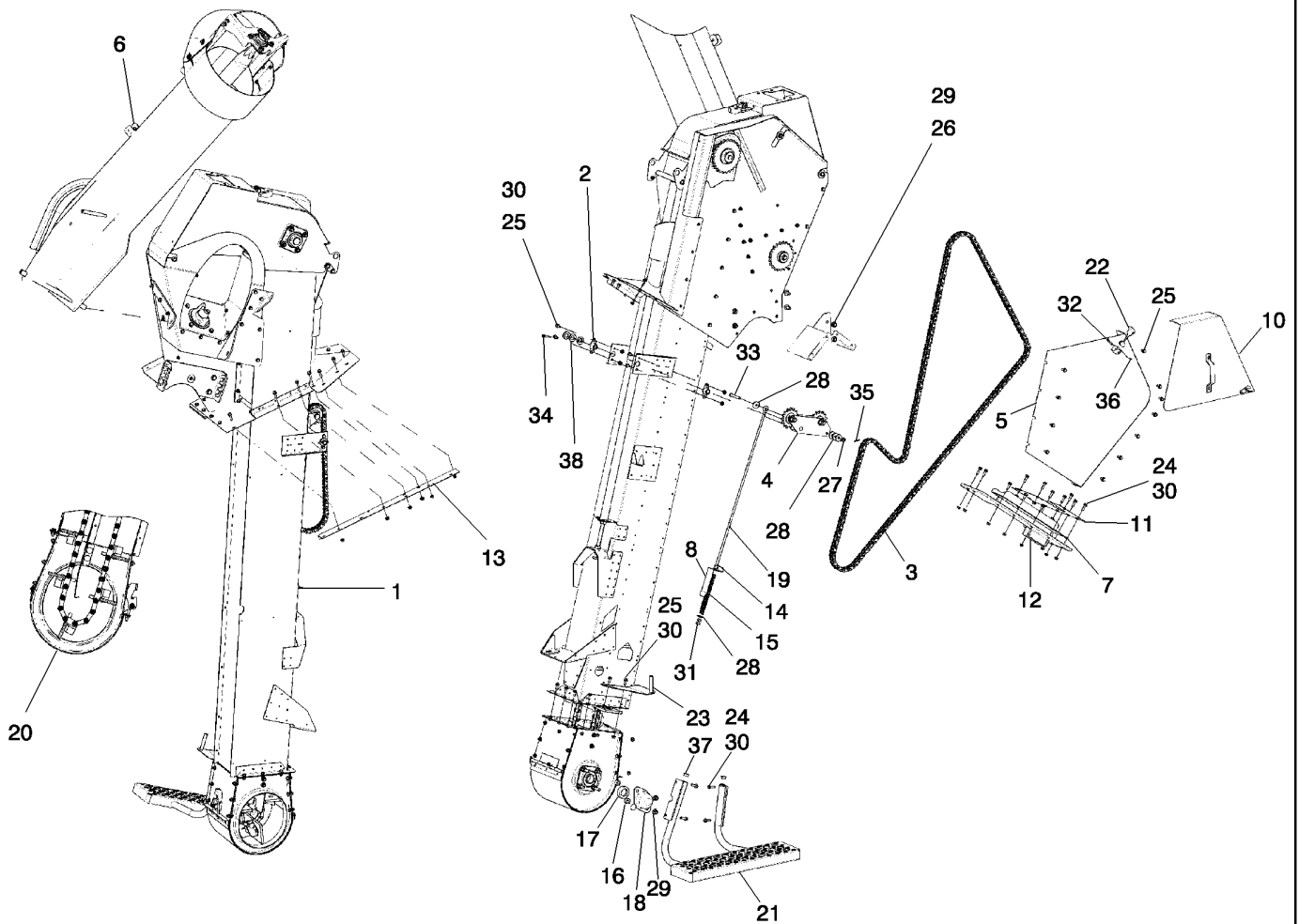
80.101.39

03

p2

04/12

ELEVATOR, CLEAN GRAIN, STANDARD & EXTENDED WEAR
ELEVATOR, CLEAN GRAIN, STANDARD & EXTENDED WEAR
ELEVATOR, CLEAN GRAIN, STANDARD & EXTENDED WEAR
ELEVATOR, CLEAN GRAIN, STANDARD & EXTENDED WEAR



80.101.39

03

p2

04/12

ELEVATOR, CLEAN GRAIN, STANDARD & EXTENDED WEAR
 ELEVATOR, CLEAN GRAIN, STANDARD & EXTENDED WEAR
 ELEVATOR, CLEAN GRAIN, STANDARD & EXTENDED WEAR
 ELEVATOR, CLEAN GRAIN, STANDARD & EXTENDED WEAR

R	N	P.N.	MOD	Q	Description Descrizione	Denominacion Beskrivelse	Bezeichnung Denominação	Description Beschrijving	L.C.
23		87706141		1	SUPPORT SUPPORTO	SOPORTE BESLAG	STÜTZE SUPORTE	SUPPORT STEUN	300S
24		87030775		24	BOLT, Hex Flg, M8 x 30, 10.9, Full Thd	PERNO	SCHRAUBE	VIS	140B
					BULLONE	BOLT	PARAFUSO	BOUT	
25		87656137		24	BOLT, Hex Flg, M8 x 20, 10.9, Full Thd	PERNO	SCHRAUBE	VIS	140B
					BULLONE	BOLT	PARAFUSO	BOUT	
26		87343550		2	BOLT	PERNO	SCHRAUBE	VIS	140B
					BULLONE	BOLT	PARAFUSO	BOUT	
27		13550421		1	WASHER RONDELLA	ARANDELA FLADSKIVE	UNTERLEGSCHIEBE ANILHA	RONDELLE SLUITRING	131R
28		12644301		5	WASHER, M10 x 35 x 3 RONDELLA	ARANDELA FLADSKIVE	UNTERLEGSCHIEBE ANILHA	RONDELLE SLUITRING	131R
29		86512497		4	NUT, M12 x 1.75, Flg, CI 10 DADO	TUERCA MØTRIK	MUTTER PORCA	ECROU MOER	010D
30		86507066		37	NUT, M8 x 1.25, Flg, CI 10 DADO	TUERCA MØTRIK	MUTTER PORCA	ECROU MOER	010D
31		829-1410		2	NUT, M10, CI 10 DADO	TUERCA MØTRIK	MUTTER PORCA	ECROU MOER	010D
32		728-640		1	RETAINER FERMO	RETENEDOR HOLDER	HALTERUNG RETENTOR	DISPOSITIF DE RETENU HOUDER	109R
33		87668381		1	PIN PERNO	PASADOR STIFT	PIN PERNO	BROCHE PEN	080P
34		9515820		1	COTTER PIN, M6.3 x 40 COPPIGLIA	PASADOR SPLITBOLT	SPLINT TROÇO DE ABRIR	GOUPILLE FENDUE SPLITPEN	270C
35		733-3220		1	COTTER PIN, M3.2 x 20 COPPIGLIA	PASADOR SPLITBOLT	SPLINT TROÇO DE ABRIR	GOUPILLE FENDUE SPLITPEN	270C
36		733-1610		1	COTTER PIN, M1.6 x 10 COPPIGLIA	PASADOR SPLITBOLT	SPLINT TROÇO DE ABRIR	GOUPILLE FENDUE SPLITPEN	270C
37		86627131		2	PLUG, Dome, .875" hole, Nylon TAPPO	TAPÓN PROP	STOPFEN TAMPÃO	BOUCHON PLUG	050T
38		87381		3	WASHER, 3/4", SAE RONDELLA	ARANDELA FLADSKIVE	UNTERLEGSCHIEBE ANILHA	RONDELLE SLUITRING	131R

6130 5130 7130

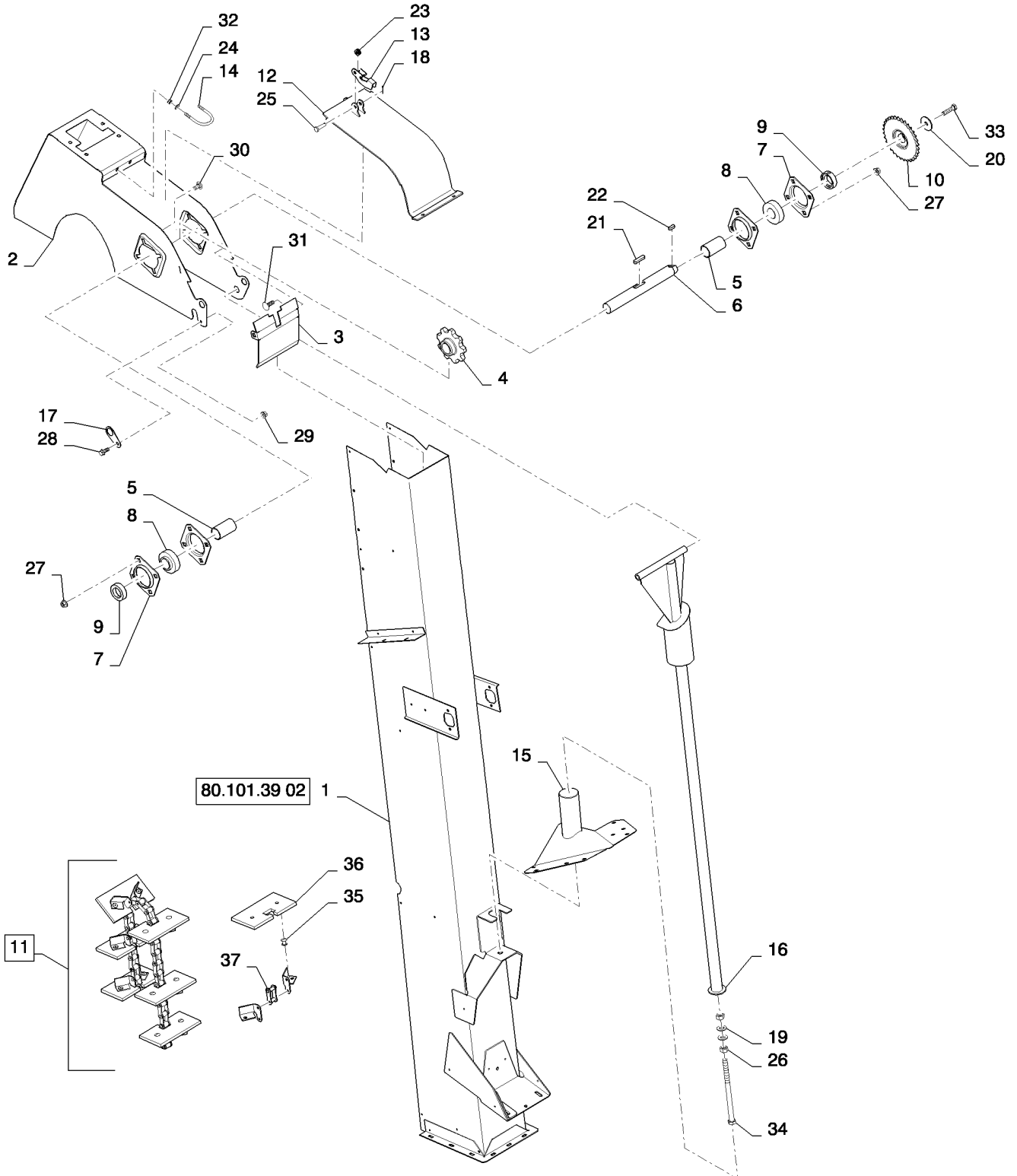
80.101.41

01

p1

12/11

FRAME, CLEAN GRAIN ELEVATOR WITH HEAD, STANDARD
FRAME, CLEAN GRAIN ELEVATOR WITH HEAD, STANDARD
FRAME, CLEAN GRAIN ELEVATOR WITH HEAD, STANDARD
FRAME, CLEAN GRAIN ELEVATOR WITH HEAD, STANDARD



80.101.41

01

p1

12/11

FRAME, CLEAN GRAIN ELEVATOR WITH HEAD, STANDARD
 FRAME, CLEAN GRAIN ELEVATOR WITH HEAD, STANDARD
 FRAME, CLEAN GRAIN ELEVATOR WITH HEAD, STANDARD
 FRAME, CLEAN GRAIN ELEVATOR WITH HEAD, STANDARD

R	N	P.N.	MOD	Q	Description Descrizione	Denominacion Beskrivelse	Bezeichnung Denominação	Description Beschrijving	L.C.
1		NSS		1	NOT SERVICED SEPARATELY	NO SE REPARA POR SE	NICHT A SEP ERS-T LIEF	NON FORUNI SEPREMI	064N
					NON FORNITO SEPARA	SERVICERES IKKE SEP	SEM REPARAÇÃO EM SI	NIET LOS VERKRIJGBA	
2		84258176		1	FRAME	BASTIDOR	RAHMEN	CHASSIS	072I
					TELAIO	RAMME	ESTRUTURA	FRAME	
3		84202836		1	DIVIDER	SEPERADOR	TEILER	DIVISEUR	2750
					DIVISORE	DIVIDER	SEPARADOR	DIVIDER	
4		87324981		1	SPROCKET	PIÑÓN	KETTENRAD	PIGNON	164R
					RUOTA DENTATA; PIGN	GEARHJUL	RODA DENTADA	KETTINGWIEL	
5		87337958		2	SPACER	SEPARADOR	DISTANZSTÜCK	ENTRETOISE	075D
					DISTANZIALE	AFSTANDSSTYKKE	ESPAÇADOR	AFSTANDSSTUK	
6		87384187		1	SHAFT	EJE	WELLE	ARBRE	016A
					ALBERO	AKSEL	VEIO	AS	
7		1307583C1		4	FLANGE	TAPA	FLANSCH	FLASQUE	3360
					FLANGIA	FLANGE	FLANGE	FLANGE	
8		52443		2	BALL BEARING, 38.1 mm	ID x 80 mm OD x 30.2 mm			
					CUSCINETTO A SFERE	RODAMIENTO DE BOLA	KUGELLAGER	ROULEMENT A BILLES	343C
					COLLAR	COLLAR	RINGE	COLLIER	031F
					COLLARE	SLANGEBÅND	ANEL	KRAAG	
9		87313329		2	SPROCKET ASSY.	RUEDA DENTADA (CJTC	KETTENRAD (KPLT.)	PIGNON (ASSEMBLE)	P434
					GRUPPO RUOTA DENTA	SPROCKET ASSY.	RODA DENTADA CONJU	SPROCKET ASSY.	
10		84163939		1	CONVEYOR ASSY.	TRANSPORTADOR CON	FOERDERER (KPLT.)	CONVOYEUR (ASSEMBL	P454
					TRASPORTATORE, COM	CONVEYOR ASSY.	TRANSPORTADOR CON	CONVEYOR ASSY.	
11		87365387		1	DOOR ASSY.	PUERTA (CONJUNTO)	TUER (KPLT.)	PORTE (ASSEMBLEE)	P519
					PORTA, COMPLESSIVO	DOOR ASSY.	PORTA CONJUNTO	DOOR ASSY.	
12		87727685		1	HANDLE	MANECILLA	GRIFF	POIGNEE	020M
					MANIGLIA	HÅNDTAG	PEGA	HENDEL	
13		84989315		1	U-BOLT, M8	HORQUILLA	U-SCHRAUBE	BOULON EN U	100C
					BULLONE A U	BØJLESKRUE	MOLA DE ENGATE	VEERKLEM	
14		84130477		1	TRAP DOOR	TRAMPILLA	LUKE	TRAPPE	P384
					SPORTELO SEPARATO	FÆLDEDØR	PORTA DE RETENÇÃO	LUIK VAN STEENVANGG	
15		84129021		1	ASSEMBLY	CONJUNTO	KOMPLETTEIL	ENSEMBLE	Z488
					GROUPO	ASSEMBLY	CONJUNTO	ASSEMBLY	
16		84134664		1	BRACKET	SOPORTE	HALTERUNG	SUPPORT	225S
					STAFFA	BESLAG	SUPORE	STEUN	
17		280251		1	COTTER PIN, 3/32" x 1"	PASADOR	SPLINT	GOUPILLE FENDUE	270C
					COPPIGLIA	SPLITBOLT	TROÇO DE ABRIR	SPLITPEN	
18		140048		2	BELLEVILLE WASHER, M16				
					RONDELLA BELLEVILLE	ARANDELA BELLEVILLE	TELLERFEDER	RONDELLE BELLEVILLE	A143
					WASHER	BELLEVILLE-SPÆNDSKI	ANILHA CÔNICA	SCHOTELVEER	
19		496-81018		1	RONDELLA	ARANDELA	UNTERLEGSCHIEBE	RONDELLE	9720
					WASHER	WASHER	ARRUELA	WASHER	
20		170056		1	KEY, M12 x 8 x 50, Par	LLAVE	FEDERKEIL	CLE	060L
					CHIAVE	KILE	CHAVETA PARALELA	SPIE	
21		368317		1	KEY	LLAVE	FEDERKEIL	CLE	060L
					CHIAVE	KILE	CHAVETA PARALELA	SPIE	
22		86624176		7	WASHER, M10 x 20 x 2	ARANDELA	UNTERLEGSCHIEBE	RONDELLE	131R
					RONDELLA	FLADSKIVE	ANILHA	SLUITRING	

5130 6130 7130

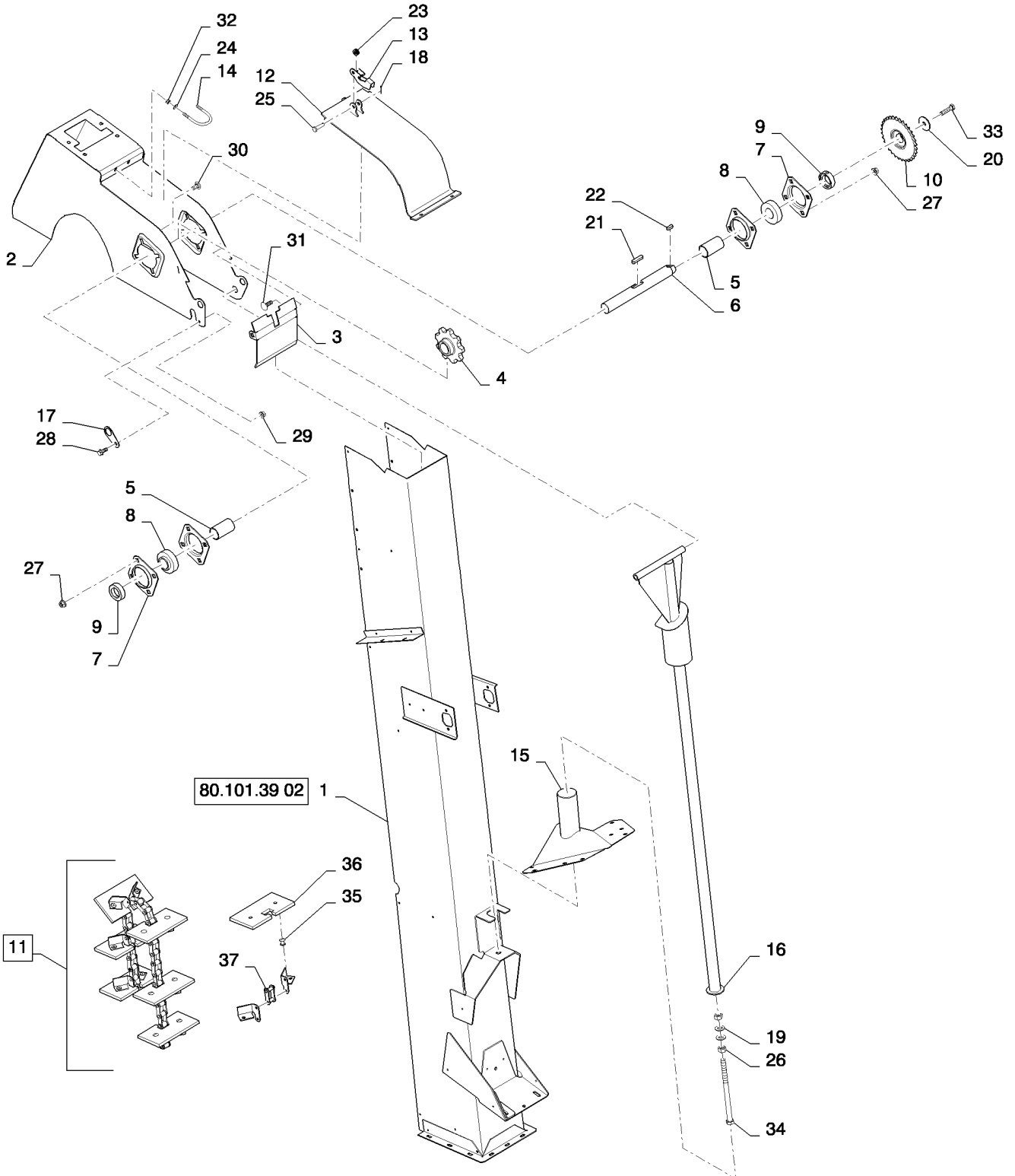
80.101.41

01

p2

12/11

FRAME, CLEAN GRAIN ELEVATOR WITH HEAD, STANDARD
FRAME, CLEAN GRAIN ELEVATOR WITH HEAD, STANDARD
FRAME, CLEAN GRAIN ELEVATOR WITH HEAD, STANDARD
FRAME, CLEAN GRAIN ELEVATOR WITH HEAD, STANDARD



FRAME, CLEAN GRAIN ELEVATOR WITH HEAD, STANDARD
 FRAME, CLEAN GRAIN ELEVATOR WITH HEAD, STANDARD
 FRAME, CLEAN GRAIN ELEVATOR WITH HEAD, STANDARD
 FRAME, CLEAN GRAIN ELEVATOR WITH HEAD, STANDARD

R	N	P.N.	MOD	Q	Description Descrizione	Denominacion Beskrivelse	Bezeichnung Denominação	Description Beschrijving	L.C.
24		322358		2	BELLEVILLE WASHER, M8 RONDELLA BELLEVILLE	M8ARANDELA BELLEVILLE BELLEVILLE-SPÆNDSKI'	TELLERFEDER ANILHA CÓNICA	RONDELLE BELLEVILLE SCHOTELVEER	A143
25		9507095		1	CLEVIS PIN, M10 x 40 PERNO A TESTA PIANA	EJE CON CABEZA GAFFELBOLT	GABELBOLZEN PINO DE FORQUILHA	AXE DE CHAPE GAFFELPEN	P694
26		100020		2	NUT, M16, Cl 8 DADO	TUERCA MØTRIK	MUTTER PORCA	ECROU MOER	010D
27		86512497		8	NUT, M12 x 1.75, Flg, Cl 10 DADO	TUERCA MØTRIK	MUTTER PORCA	ECROU MOER	010D
28		87656137		1	BOLT, Hex Flg, M8 x 20, 10.9, Full Thd BULLONE	PERNO BOLT	SCHRAUBE PARAFUSO	VIS BOUT	140B
29		86507066		1	NUT, M8 x 1.25, Flg, Cl 10 DADO	TUERCA MØTRIK	MUTTER PORCA	ECROU MOER	010D
30		374895		6	CARRIAGE BOLT, Short NK, M12 x 25, Cl 8.8, Full Thd BULLONE A TESTA TONI	PERNO ALOMADO BRÆDDEBOLT	SCHLOSSSCHRAUBE PARAFUSO DE CARROÇ	VIS A TETE BOMBEE SLOTBOUT	P123
31		328754		2	SCREW, Short NK, M12 x 40, Cl 8.8, Full Thd VITE	TORNILLO SKRUE	SCHRAUBE PARAFUSO	VIS SCHROEF	040V
32		86629542		2	LOCK NUT, M8 x 1.25, Cl 8 DADO DI BLOCCAGGIO	TUERCA DE BLOQUEO LÅSEMØTRIK	SICHERUNGSMUTTER CONTRAPORCA	CONTRE-ECROU BORGMOER	P263
33		337476		1	BOLT, Hex, M12 x 50, 10.9 BULLONE	PERNO BOLT	SCHRAUBE PARAFUSO	VIS BOUT	140B
34		389034		1	BOLT, Hex, M16 x 251, 8.8, Full Thd BULLONE	PERNO BOLT	SCHRAUBE PARAFUSO	VIS BOUT	140B
35		185053C1		76	RIVET RIBATTINO	REMACHE RIVET	NIET REBITE	RIVET RIVET	7220
36		1318493C2		38	RUBBER FLIGHT PALETTE IN GOMMA	VUELO DE GOMA GUMMI SKRUEGANG	GUMMIMITNEHMER PALHETA DE BORRACHA	AUBE EN CAOUTCHOUC RUBBEREN BLAD	3480
37		87362143		1	CHAIN (AG) CATENA (AG)	CADENA (AG) KÆDE (AG)	KETTE (LANDWIRTSCHAFT) CORRENTE (AGRIC)	CHAINE (AGRICOLE) KETTING (AG)	1540

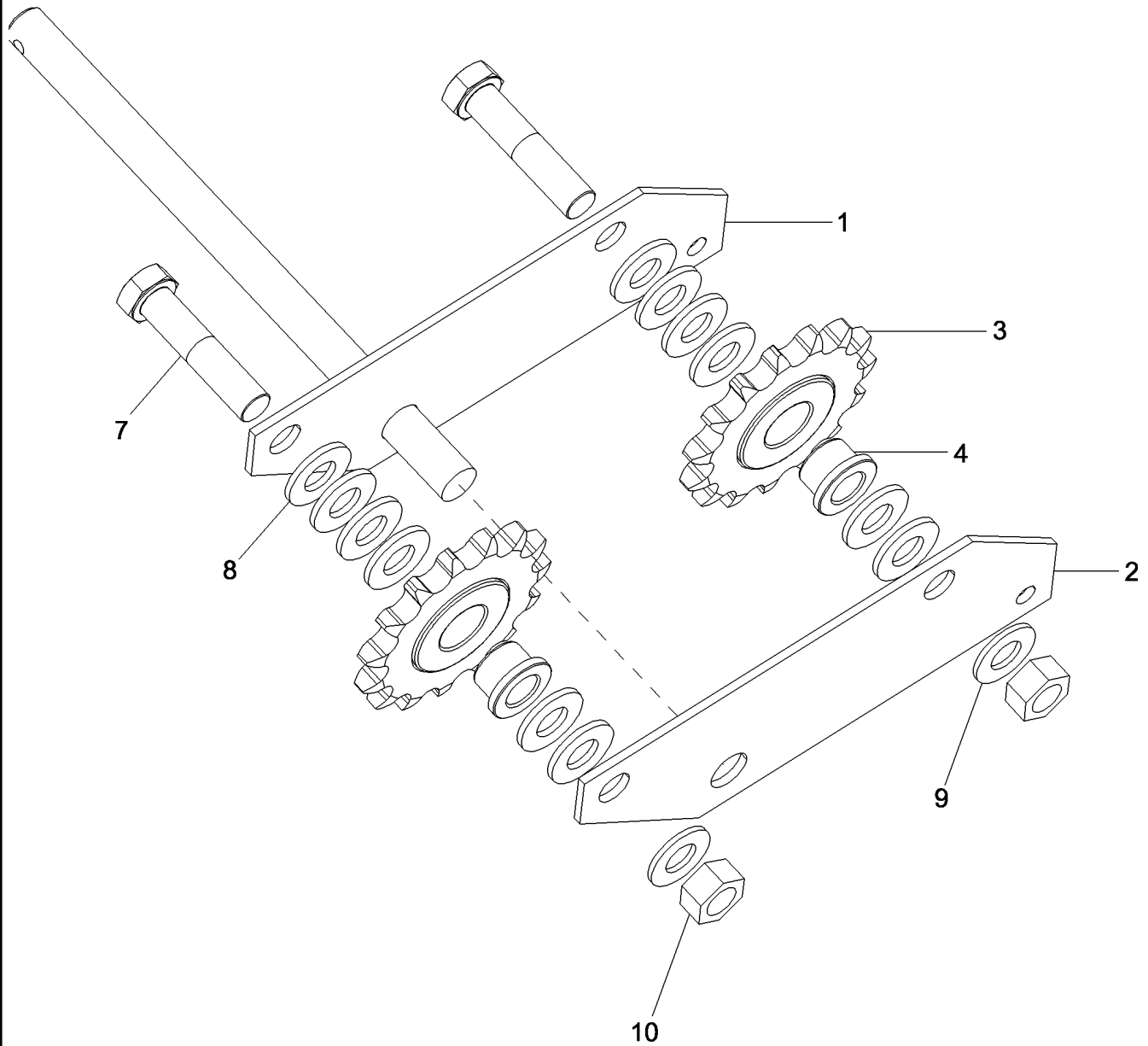
5130 6130 7130

80.101.43

p1

04/12

ELEVATOR DRIVE TIGHTENER
ELEVATOR DRIVE TIGHTENER
ELEVATOR DRIVE TIGHTENER
ELEVATOR DRIVE TIGHTENER



ELEVATOR DRIVE TIGHTENER
 ELEVATOR DRIVE TIGHTENER
 ELEVATOR DRIVE TIGHTENER
 ELEVATOR DRIVE TIGHTENER

R	N	P.N.	MOD	Q	Description Descrizione	Denominacion Beskrivelse	Bezeichnung Denominação	Description Beschrijving	L.C.
1		84398011		1	SUPPORT, Double Idler SUPPORTO	SOPORTE BESLAG	STÜTZE SUPORTE	SUPPORT STEUN	300S
2		84398019		1	PLATE, Elevator Drive Tightener	PLACA	PLATTE	PLAQUE	105P
					PIASTRA	PLADE	CHAPA	PLAAT	
3		87283101		2	SPROCKET, Main	PIÑÓN	KETTENRAD	PIGNON	164R
					RUOTA DENTATA; PIGNO	GEARHJUL	RODA DENTADA	KETTINGWIEL	
4		84334697		2	BUSHING	CASQUILLO	BUCHSE	BAGUE	095B
					BOCCOLA	BØSNING	CASQUILHO	BUS	
7		9847468		2	BOLT, Hex, M16 x 70, 10.9	PERNO	SCHRAUBE	VIS	140B
					BULLONE	BOLT	PARAFUSO	BOUT	
8		378246		12	WASHER, M16	ARANDELA	UNTERLEGSCHIEBE	RONDELLE	131R
					RONDELLA	FLADSKIVE	ANILHA	SLUITRING	
9		140048		2	BELLEVILLE WASHER, M16	ARANDELA BELLEVILLE	TELLERFEDER	RONDELLE BELLEVILLE	A143
					RONDELLA BELLEVILLE	BELLEVILLE-SPÆNDISKI	ANILHA CÓNICA	SCHOTELVEER	
10		100020		2	NUT, M16, CI 8	TUERCA	MUTTER	ECROU	010D
					DADO	MØTRIK	PORCA	MOER	

6130 5130 7130

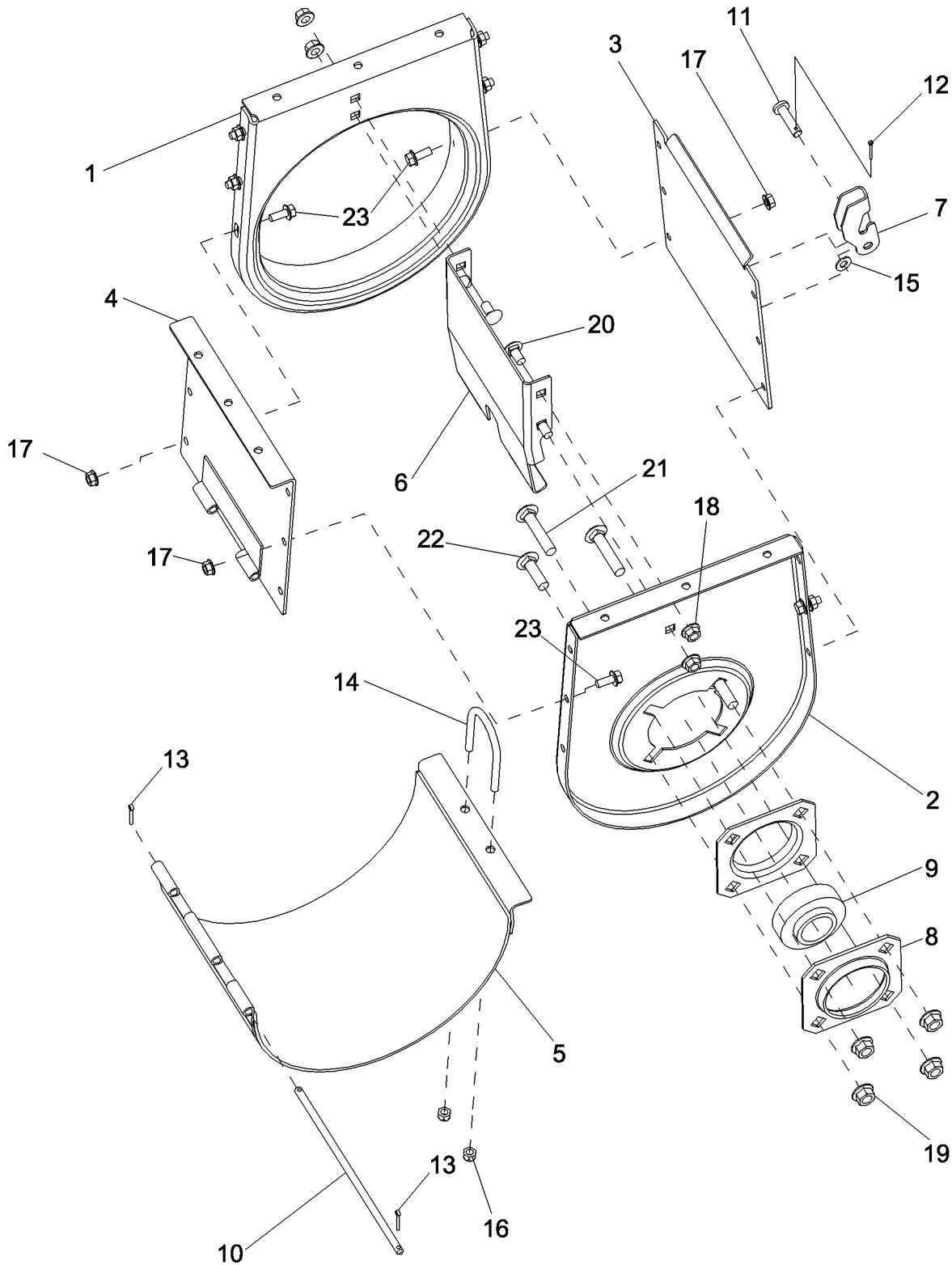
80.101.44

01

p1

04/12

BOOT, GRAIN ELEVATOR
BOOT, GRAIN ELEVATOR
BOOT, GRAIN ELEVATOR
BOOT, GRAIN ELEVATOR



80.101.44

01

p1

04/12

BOOT, GRAIN ELEVATOR
 BOOT, GRAIN ELEVATOR
 BOOT, GRAIN ELEVATOR
 BOOT, GRAIN ELEVATOR

R	N	P.N.	MOD	Q	Description Descrizione	Denominacion Beskrivelse	Bezeichnung Denominação	Description Beschrijving	L.C.
1		84171638		1	PANEL ASSY., Inner Boot, Grain Elevator	ENTREPANO (CONJUNTO DE FUNDAS)	ARMATURENBRETT (KP)	PANNEAU (ASSEMBLE)	P535
					PANNELLO, COMPL	PANEL ASSY.	PAINEL CONJUNTO	PANEL ASSY.	
2		84171636		1	PANEL ASSY., Outer Boot, Grain Elevator	ENTREPANO (CONJUNTO DE FUNDAS)	ARMATURENBRETT (KP)	PANNEAU (ASSEMBLE)	P535
					PANNELLO, COMPL	PANEL ASSY.	PAINEL CONJUNTO	PANEL ASSY.	
3		84171634		1	COVER ASSY, Front Boot, Grain Elevator	CONJUNTO DE FUNDAS	ABDECKUNGSBAUGRUF	COUVERCLE	P426
					COPERCHIO, COMPL	DÆKSELENHED	CONJUNTO DE COBERT	AFSCHERMEENHEID	
4		84149716		1	COVER ASSY, Rear Boot, Grain Elevator	CONJUNTO DE FUNDAS	ABDECKUNGSBAUGRUF	COUVERCLE	P426
					COPERCHIO, COMPL	DÆKSELENHED	CONJUNTO DE COBERT	AFSCHERMEENHEID	
5		84149722		1	COVER ASSY, Boot, Grain Elevator	CONJUNTO DE FUNDAS	ABDECKUNGSBAUGRUF	COUVERCLE	P426
					COPERCHIO, COMPL	DÆKSELENHED	CONJUNTO DE COBERT	AFSCHERMEENHEID	
6		84173941		1	DEFLECTOR, Boot, Grain Elevator	DEFLECTOR	ABWEISER	DEFLECTEUR	020D
					DEFLETTORE	AFLEDEPLADE	DEFLECTOR	VERDEELPLAAT	
7		86581559		1	HANDLE	MANECILLA	GRIFF	POIGNEE	020M
					MANIGLIA	HÄNDTAG	PEGA	HENDEL	
8		1307583C1		2	FLANGE, 80 mm, 4 Bolt	TAPA	FLANSCH	FLASQUE	3360
					FLANGIA	FLANGE	FLANGE	FLANGE	
9		52443		1	BALL BEARING, 38.1 mm ID x 80 mm OD x 30.2 mm, Auger Shaft	RODAMIENTO DE BOLA	KUGELLAGER	ROULEMENT A BILLES	343C
					CUSCINETTO A SFERE	KUGLELEJE	ROLAMENTO DE ESFERA	KOGELLAGER	
10		84172562		1	PIN	PASADOR	PIN	BROCHE	080P
					PERNO	STIFT	PERNO	PEN	
11		9507095		1	CLEVIS PIN, M10 x 40	EJE CON CABEZA	GABELBOLZEN	AXE DE CHAPE	P694
					PERNO A TESTA PIANA	GAFFELBOLT	PINO DE FORQUILHA	GAFFELPEN	
12		280251		1	COTTER PIN, 3/32" x 1"	PASADOR	SPLINT	GOUPILLE FENDUE	270C
					COPPIGLIA	SPLITBOLT	TROÇO DE ABRIR	SPLITPEN	
13		80755		2	COTTER PIN, 1/8" x 1" L	PASADOR	SPLINT	GOUPILLE FENDUE	270C
					COPPIGLIA	SPLITBOLT	TROÇO DE ABRIR	SPLITPEN	
14		84989315		1	U-BOLT, M8	HORQUILLA	U-SCHRAUBE	BOULON EN U	100C
					BULLONE A U	BØJLESKRUE	MOLA DE ENGATE	VEERKLEM	
15		86624176		7	WASHER, M10 x 20 x 2	ARANDELA	UNTERLEGSscheibe	RONDELLE	131R
					RONDELLA	FLADSKIVE	ANILHA	SLUITRING	
16		87681210		2	FLANGE NUT, Hex, M8, CI 10	TUERCA DE BRIDA	FLANSCHMUTTER	ECROU A EMBASE	A069
					DADO FLANGIATO	FLANGEMØTRIK	PORCA FLANGEADA	FLENSMOER	
17		86507066		8	NUT, M8 x 1.25, Flg, CI 10	TUERCA	MUTTER	ECROU	010D
					DADO	MØTRIK	PORCA	MOER	
18		86050279		4	NUT, M10 x 1.5, Flg, CI 10	TUERCA	MUTTER	ECROU	010D
					DADO	MØTRIK	PORCA	MOER	
19		86512497		4	NUT, M12 x 1.75, Flg, CI 10	TUERCA	MUTTER	ECROU	010D
					DADO	MØTRIK	PORCA	MOER	

6130 5130 7130

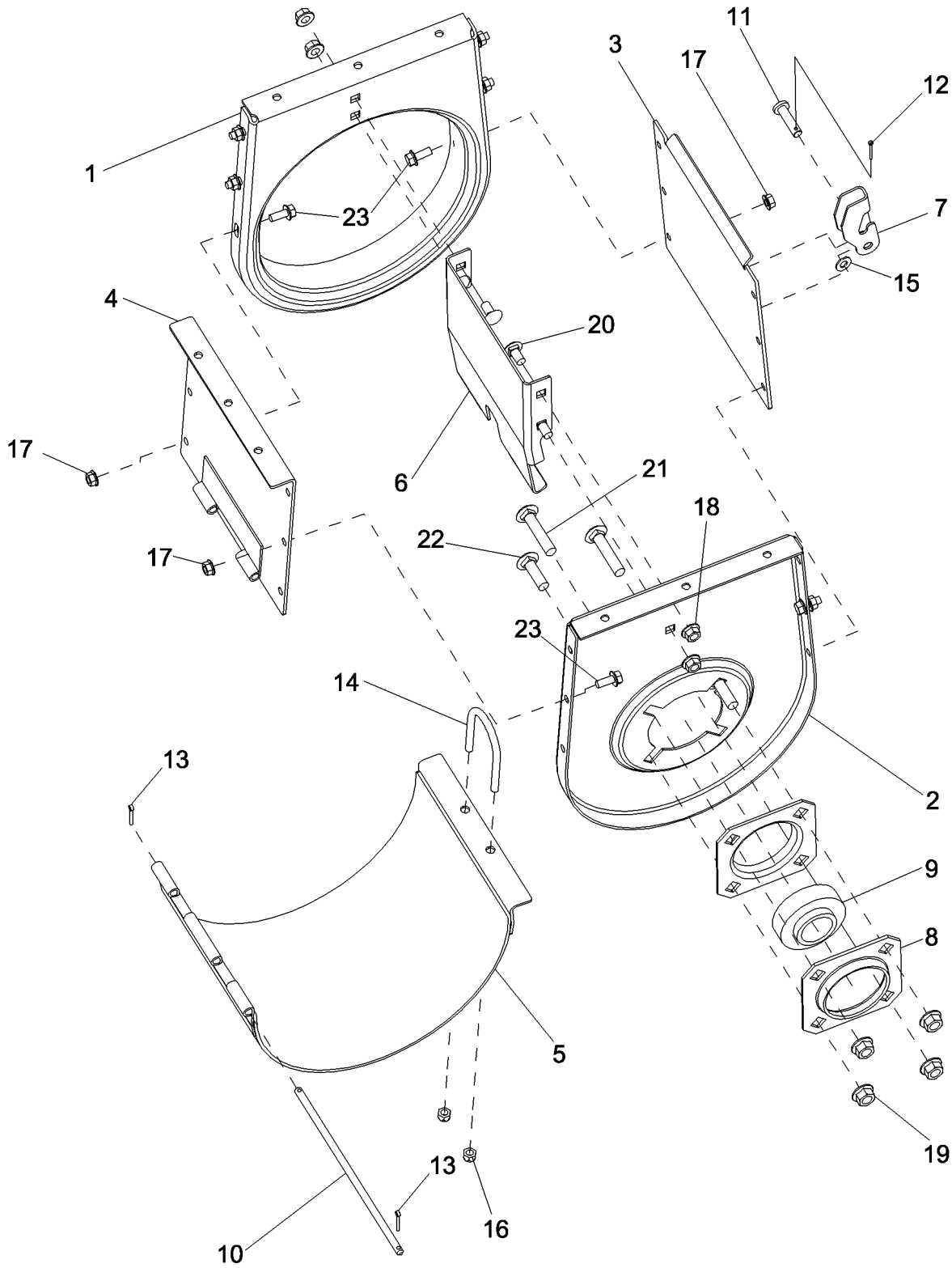
80.101.44

01

p2

04/12

BOOT, GRAIN ELEVATOR
BOOT, GRAIN ELEVATOR
BOOT, GRAIN ELEVATOR
BOOT, GRAIN ELEVATOR



80.101.44

01

p2

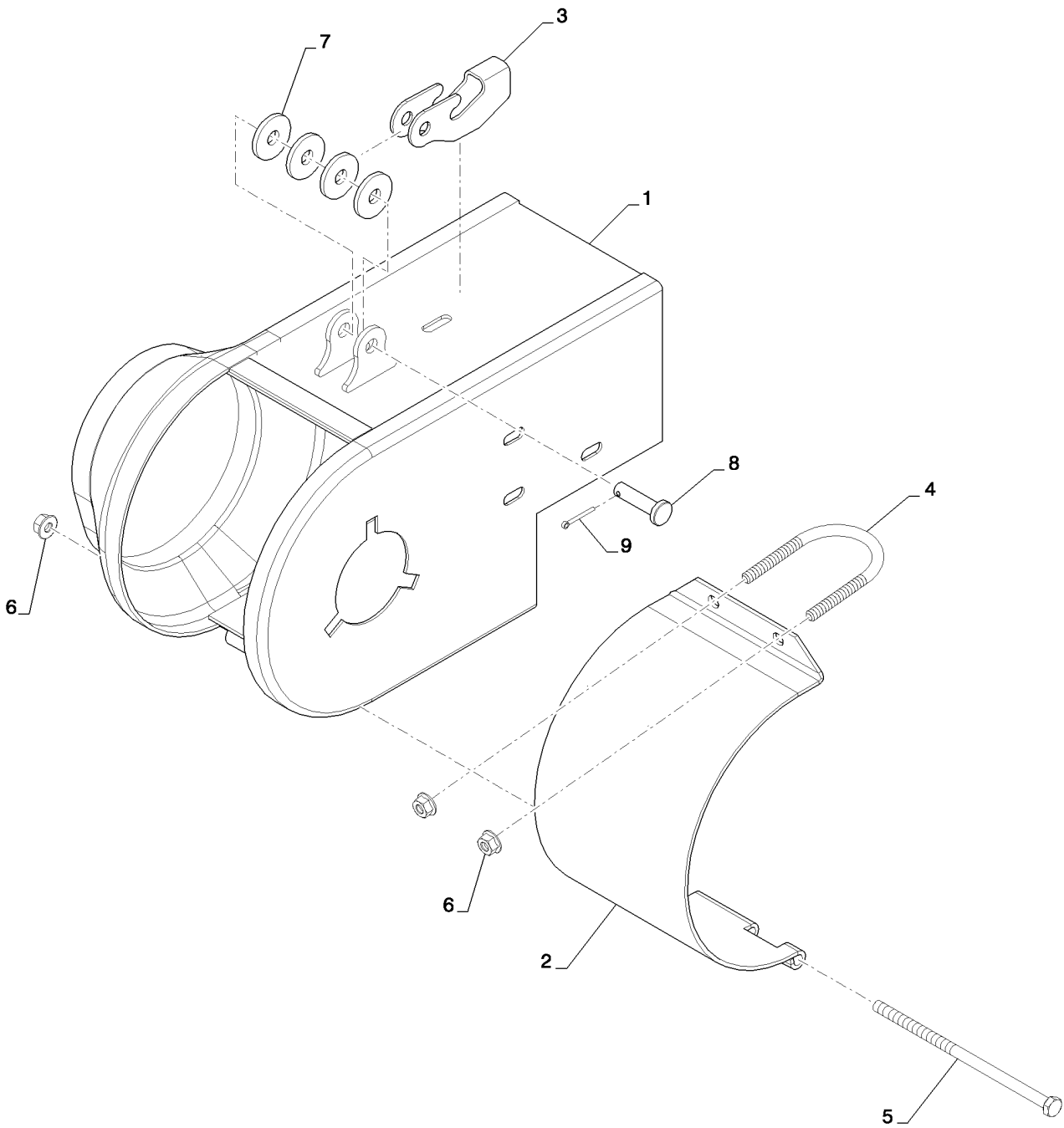
04/12

BOOT, GRAIN ELEVATOR
BOOT, GRAIN ELEVATOR
BOOT, GRAIN ELEVATOR
BOOT, GRAIN ELEVATOR

R	N	P.N.	MOD	Q	Description Descrizione	Denominacion Beskrivelse	Bezeichnung Denominação	Description Beschrijving	L.C.
20		120041		4	CARRIAGE BOLT, Short NK, M10 x 20, Cl8.8, Full Thd BULLONE A TESTA TONI	PERNO ALOMADO BRÆDDEBOLT	SCHLOSSSCHRAUBE PARAFUSO DE CARROÇ	VIS A TETE BOMBEE SLOTBOUT	P123
21		412097		2	CARRIAGE BOLT, Short NK, M12 x 60, Cl8.8 BULLONE A TESTA TONI	PERNO ALOMADO BRÆDDEBOLT	SCHLOSSSCHRAUBE PARAFUSO DE CARROÇ	VIS A TETE BOMBEE SLOTBOUT	P123
22		328754		2	SCREW, Short NK, M12 x 40, Cl8.8, Full Thd VITE	TORNILLO SKRUE	SCHRAUBE PARAFUSO	VIS SCHROEF	040V
23		87656137		8	BOLT, Hex Flg, M8 x 20, 10.9, Full Thd BULLONE	PERNO BOLT	SCHRAUBE PARAFUSO	VIS BOUT	140B

6130 5130 7130

BOOT, TAILINGS ELEVATOR
BOOT, TAILINGS ELEVATOR
BOOT, TAILINGS ELEVATOR
BOOT, TAILINGS ELEVATOR



BOOT, TAILINGS ELEVATOR
 BOOT, TAILINGS ELEVATOR
 BOOT, TAILINGS ELEVATOR
 BOOT, TAILINGS ELEVATOR

R	N	P.N.	MOD	Q	Description Descrizione	Denominacion Beskrivelse	Bezeichnung Denominação	Description Beschrijving	L.C.
1		87622542		1	BOOT PARAPOLVERE	FUNDA MANCHET	MANSCHETTE COBERTURA DE PROTE	SOUFFLET HOES	330C
2		87622926		1	DOOR SPORTELLLO	PUERTA DØR	TÜR PORTA	PORTE PORTIER	180P
3		86581559		1	HANDLE MANIGLIA	MANECILLA HÅNDTAG	GRIFF PEGA	POIGNEE HENDEL	020M
4		84989315		1	U-BOLT, M8 BULLONE A U	HORQUILLA BØJLESKRUE	U-SCHRAUBE MOLA DE ENGATE	BOULON EN U VEERKLEM	100C
5		16046531		1	SCREW VITE	TORNILLO SKRUE	SCHRAUBE PARAFUSO	VIS SCHROEF	040V
6		87681210		3	FLANGE NUT, Hex, M8, Cl 10	TUERCA DE BRIDA	FLANSCHMUTTER	ECROU A EMBASE	A069
					DADO FLANGIATO	FLANGEMØTRIK	PORCA FLANGEADA	FLENSMOER	
7		140042		4	WASHER, M10 x 34 x 3 RONDELLA	ARANDELA FLADSKIVE	UNTERLEGSCHIEBE ANILHA	RONDELLE SLUITRING	131R
8		9507095		1	CLEVIS PIN, M10 x 40 PERNO A TESTA PIANA	EJE CON CABEZA GAFFELBOLT	GABELBOLZEN PINO DE FORQUILHA	AXE DE CHAPE GAFFELPEN	P694
9		280251		1	COTTER PIN, 3/32" x 1" COPPIGLIA	PASADOR SPLITBOLT	SPLINT TROÇO DE ABRIR	GOUPILLE FENDUE SPLITPEN	270C

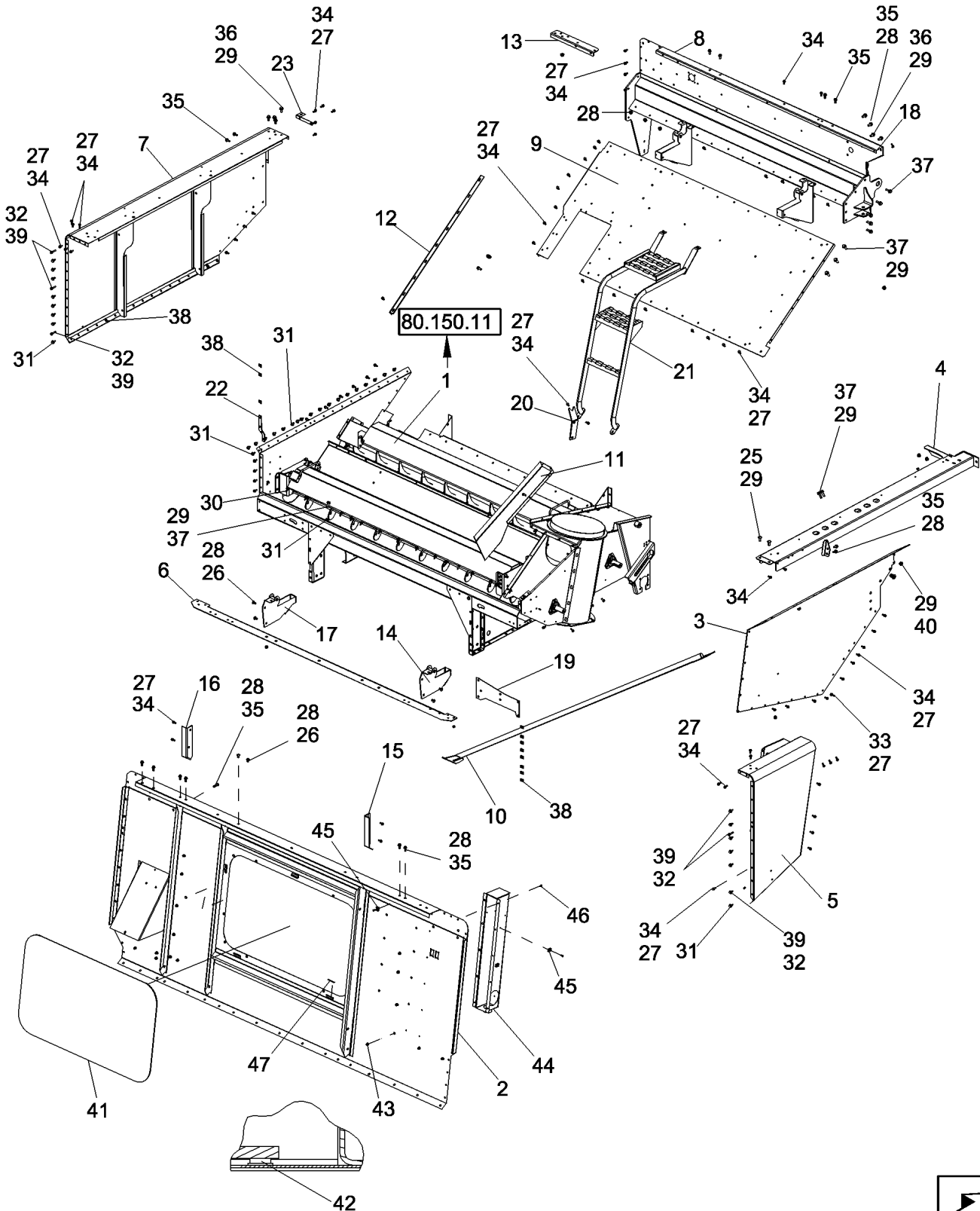
5130 6130 7130

80.150.01

p1

02/12

GRAIN TANK ASSEMBLY
GRAIN TANK ASSEMBLY
GRAIN TANK ASSEMBLY
GRAIN TANK ASSEMBLY



80.150.01

p1

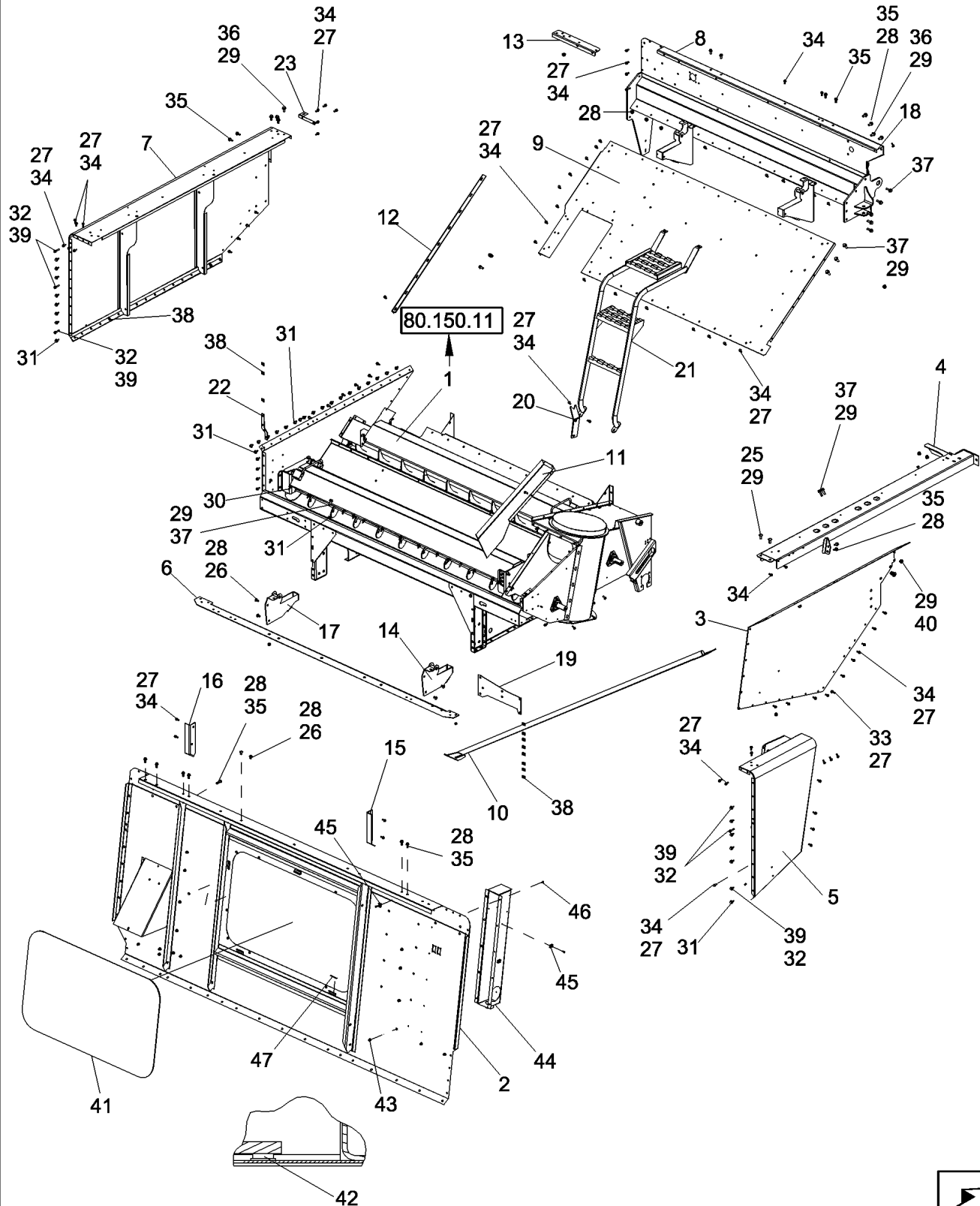
02/12

GRAIN TANK ASSEMBLY
GRAIN TANK ASSEMBLY
GRAIN TANK ASSEMBLY
GRAIN TANK ASSEMBLY

R	N	P.N.	MOD	Q	Description Descrizione	Denominacion Beskrivelse	Bezeichnung Denominação	Description Beschrijving	L.C.
1		NSS		1	NOT SERVICED SEPARATELY, BOTTOM, Grain Tank NON FORNITO SEPARATEMENTE, FOND, Cisterna per Grano	NO SE REPARA POR SE SERVICERES IKKE SEP/	NICHT A SEP ERS-T LIEF SEM REPARAÇÃO EM SI	NON FORUNI SEPREMI NIET LOS VERKRIJGBAAR	064N
2		84359459		1	SHEET, Grain Tank, Front, Incl 41 - 47 LAMIERA	LÁMINA PLADE	SHEET FOLHA	TOLE PLAAT	7680
3		87550180		1	SHEET, Grain Tank, Left Hand LAMIERA	LÁMINA PLADE	SHEET FOLHA	TOLE PLAAT	7680
4		87521762		1	SUPPORT, Unloader Support SUPPORTO	SOPORTE BESLAG	STÜTZE SUPORTE	SUPPORT STEUN	300S
5		87654567		1	PANEL ASSY., Left Hand Front PANNELLO, COMPL	ENTREPANO (CONJUNT PANEL ASSY.	ARMATURENBRETT (KP PAINEL CONJUNTO	PANNEAU (ASSEMBLE) PANEL ASSY.	P535
6		84128620		1	REINFORCEMENT, Grain Tank, Front RINFORZO	REFUERZO FORSTÆRKNING	VERSTÄRKUNG REFORÇO	RENFORT VERSTERKING	060R
7		87654564		1	SHEET ASSY., Grain Tank, Right Hand LAMIERA, COMPLESSIVA	LAMINA (CONJUNTO) SHEET ASSY.	BLECH (KPLT.) FOLHA CONJUNTO	TOLE ASSEMBLEE SHEET ASSY.	P586
8		84130497		1	PANEL ASSY., Grain Tank, Rear PANNELLO, COMPL	ENTREPANO (CONJUNT PANEL ASSY.	ARMATURENBRETT (KP PAINEL CONJUNTO	PANNEAU (ASSEMBLE) PANEL ASSY.	P535
9		84198815		1	FLOOR, Grain Tank, Rear PAVIMENTO	PISO GULV	BODEN CHÃO	PLANCHER BODEM	050P
10		87527987		1	UNLOADING TUBE, 2320 mm L, Unloader Support TUBO DI SCARICO	TUBO DE DESCARGA TØMMERØR	ENTLADEROHR TUBO DE DESCARGA	TUYAU DE VIDANGE LOSBUIS	A135
11		87655039		1	CHUTE, Sample SCIVOLO	DESLIZADERO SLISKE	RUTSCHE RAMPA	GOULOTTE GLIJGOOT	560S
12		87528591		1	SUPPORT, Tank Bottom Rear, Right Hand SUPPORTO	SOPORTE BESLAG	STÜTZE SUPORTE	SUPPORT STEUN	300S
13		87528508		1	ANGLE ANGOLARE	ÁNGULO VINKELBESLAG	WINKEL CANTONEIRA	CORNIERE HOEKSTUK	057C
14		87617037		1	HINGE, Front Left Hand CERNIERA	BISAGRA HÆNGSEL	SCHARNIER DOBRADIÇA	CHARNIERE SCHARNIER	140C
15		87555867		1	BRACKET, Left Hand STAFFA	SOPORTE BESLAG	HALTERUNG SUPORTE	SUPPORT STEUN	225S
16		87561660		1	BRACKET, Right Hand STAFFA	SOPORTE BESLAG	HALTERUNG SUPORTE	SUPPORT STEUN	225S
17		87552212		1	BRACKET STAFFA	SOPORTE BESLAG	HALTERUNG SUPORTE	SUPPORT STEUN	225S
18		87552213		2	HINGE, Rear CERNIERA	BISAGRA HÆNGSEL	SCHARNIER DOBRADIÇA	CHARNIERE SCHARNIER	Z579
19		87687451		1	PLATE, Tank Support, Left Hand Front PIASTRA	PLACA PLADE	PLATTE CHAPA	PLAQUE PLAAT	105P

5130 6130 7130

GRAIN TANK ASSEMBLY
GRAIN TANK ASSEMBLY
GRAIN TANK ASSEMBLY
GRAIN TANK ASSEMBLY

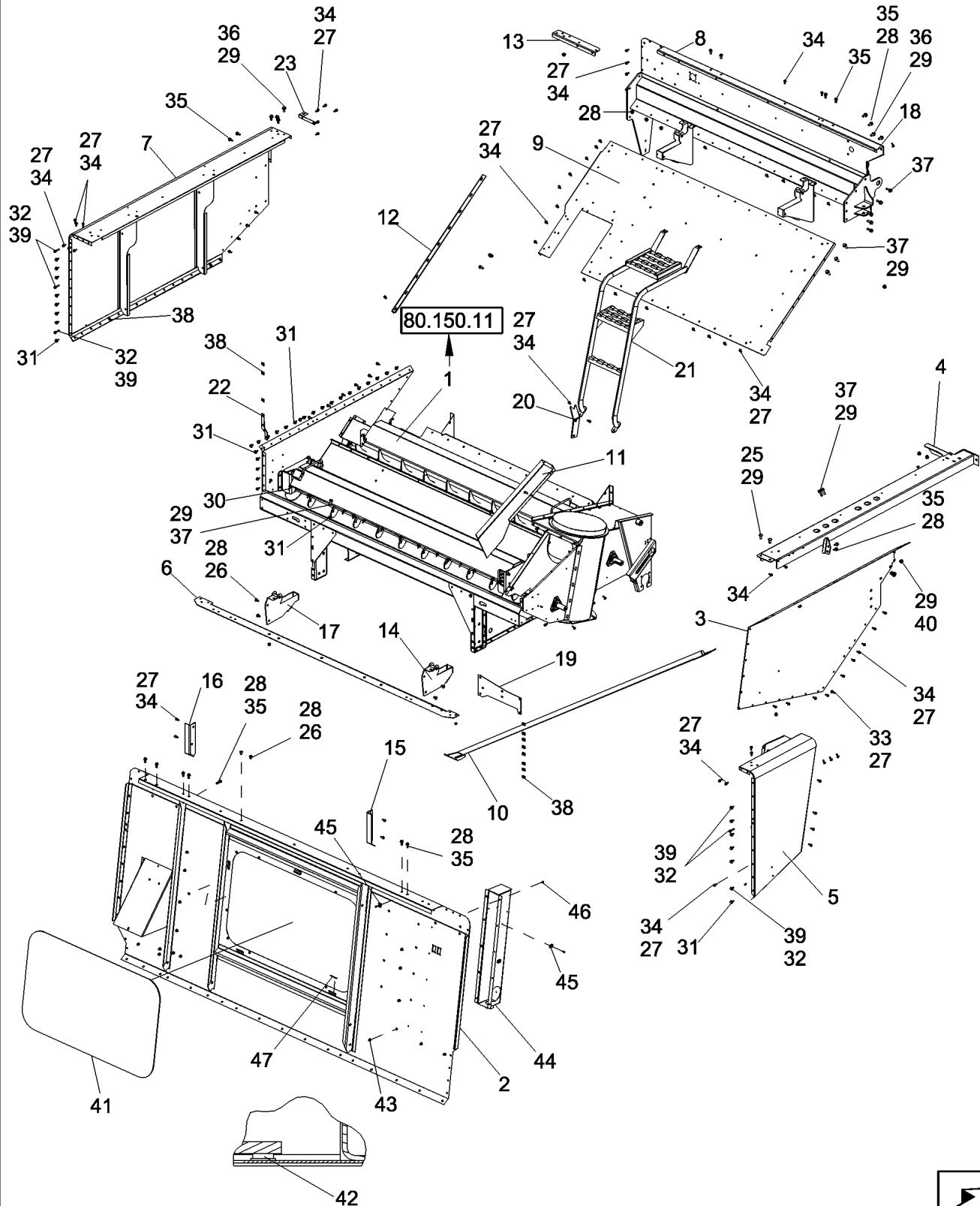


GRAIN TANK ASSEMBLY
GRAIN TANK ASSEMBLY
GRAIN TANK ASSEMBLY
GRAIN TANK ASSEMBLY

R	N	P.N.	MOD	Q	Description Descrizione	Denominacion Beskrivelse	Bezeichnung Denominação	Description Beschrijving	L.C.
20		87718158		1	BRACKET, Bubbler Stop STAFFA	SOPORTE BESLAG	HALTERUNG SUPORTE	SUPPORT STEUN	225S
21		86976398		1	LADDER, Grain Tank SCALA	ESCALERA STIGE	LEITER ESCADA	EHELLE LADDER	033S
22		87561755		1	REINFORCEMENT, Front Right Hand Wall RINFORZO	REFUERZO FORSTÆRKNING	VERSTÄRKUNG REFORÇO	RENFORT VERSTERKING	060R
23		87757999		1	ANGLE, Grain Tank Trim Support ANGOLARE	ÁNGULO VINKELBESLAG	WINKEL CANTONEIRA	CORNIERE HOEKSTUK	057C
24		86585704		1	SCREW, Cross Pan Hd, M8 x 25 VITE	TORNILLO SKRUE	SCHRAUBE PARAFUSO	VIS SCHROEF	040V
25		87695426		2	SCREW VITE	TORNILLO SKRUE	SCHRAUBE PARAFUSO	VIS SCHROEF	040V
26		87682390		9	BOLT BULLONE	PERNO BOLT	SCHRAUBE PARAFUSO	VIS BOUT	140B
27		86507066		119	NUT, M8 x 1.25, Flg, Cl 10 DADO	TUERCA MØTRIK	MUTTER PORCA	ECROU MOER	010D
28		86050279		24	NUT, M10 x 1.5, Flg, Cl 10 DADO	TUERCA MØTRIK	MUTTER PORCA	ECROU MOER	010D
29		86512497		21	NUT, M12 x 1.75, Flg, Cl 10 DADO	TUERCA MØTRIK	MUTTER PORCA	ECROU MOER	010D
30		87673844		15	SCREW VITE	TORNILLO SKRUE	SCHRAUBE PARAFUSO	VIS SCHROEF	040V
31		87673845		36	SCREW VITE	TORNILLO SKRUE	SCHRAUBE PARAFUSO	VIS SCHROEF	040V
32		87698834		6	BOLT BULLONE	PERNO BOLT	SCHRAUBE PARAFUSO	VIS BOUT	140B
33		87698833		3	BOLT BULLONE	PERNO BOLT	SCHRAUBE PARAFUSO	VIS BOUT	140B
34		87656137		119	BOLT, Hex Flg, M8 x 20, 10.9, Full Thd BULLONE	PERNO BOLT	SCHRAUBE PARAFUSO	VIS BOUT	140B
35		86705429		19	BOLT BULLONE	PERNO BOLT	SCHRAUBE PARAFUSO	VIS BOUT	140B
36		87343550		7	BOLT BULLONE	PERNO BOLT	SCHRAUBE PARAFUSO	VIS BOUT	140B
37		87695414		12	BOLT BULLONE	PERNO BOLT	SCHRAUBE PARAFUSO	VIS BOUT	140B
38		86625074		41	NUT DADO	TUERCA MØTRIK	MUTTER PORCA	ECROU MOER	010D
39		84127180		6	BOSS, Corner Pilot RILIEVO	REFUERZO BUKKEL	AUGE SALIÊNCIA	BOSSAGE VERDIKKING	Z411
40		86585939		5	BELLEVILLE WASHER, M13 x 32 x 3.5, HT RONDELLA BELLEVILLE	ARANDELA BELLEVILLE BELLEVILLE-SPÆNDSKI'	TELLERFEDER ANILHA CÓNICA	RONDELLE BELLEVILLE SCHOTELVEER	A143

5130 6130 7130

GRAIN TANK ASSEMBLY
GRAIN TANK ASSEMBLY
GRAIN TANK ASSEMBLY
GRAIN TANK ASSEMBLY



80.150.01

p3

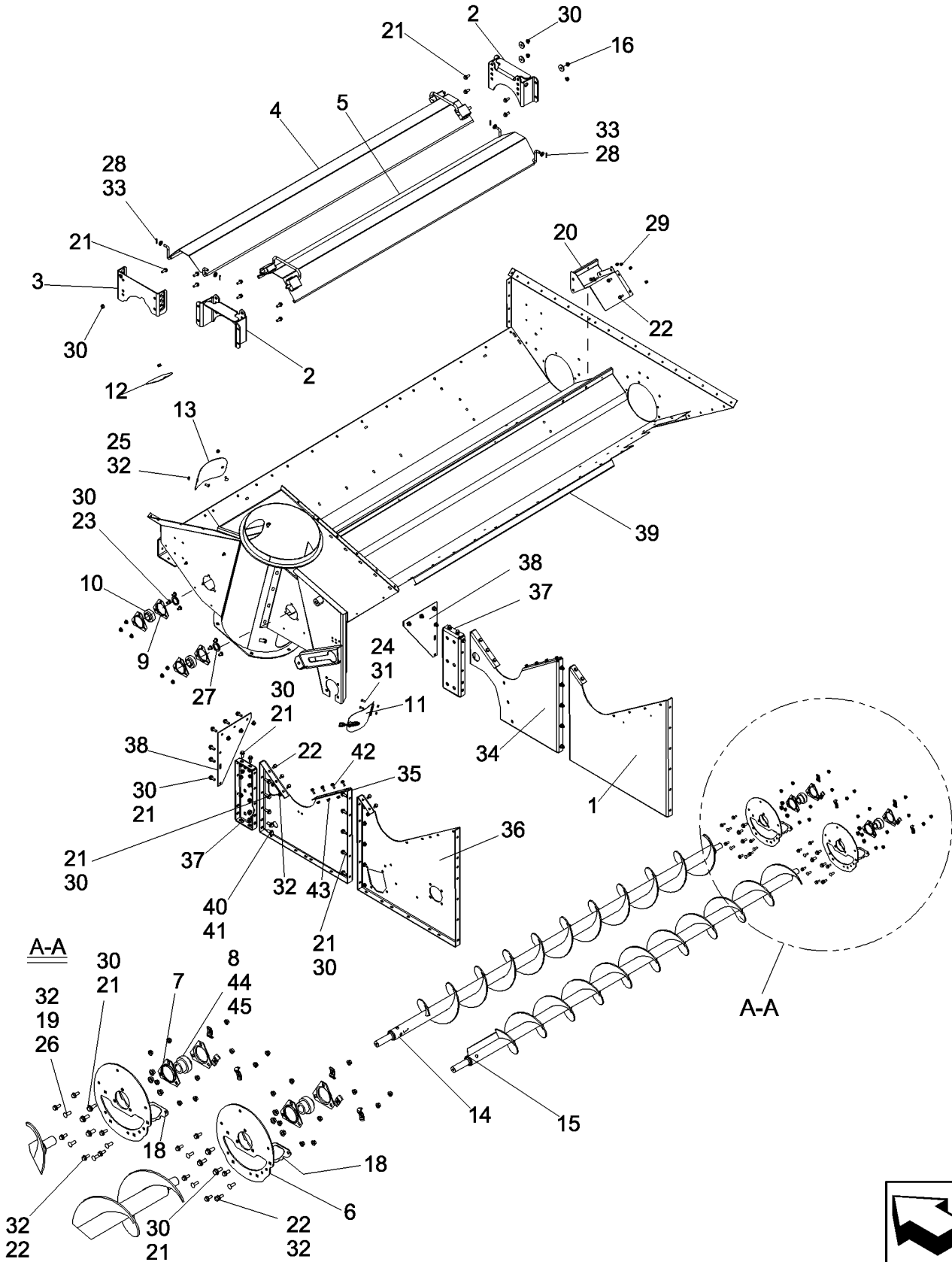
02/12

GRAIN TANK ASSEMBLY
 GRAIN TANK ASSEMBLY
 GRAIN TANK ASSEMBLY
 GRAIN TANK ASSEMBLY

R	N	P.N.	MOD	Q	Description Descrizione	Denominacion Beskrivelse	Bezeichnung Denominação	Description Beschrijving	L.C.
41		86566851		1	GLASS, Grain Tank Front Sheet CRISTALLO	VIDRIO GLAS	GLAS VIDRO	VITRE GLAS	038V
42		9992358		12	ELASTIC STOP, Grain Tank Front Sheet	TOPE ELÁSTICO	ELASTISCHER ANSCHL/	BUTEE ELASTIQUE	079A
43		87284531		17	FERMO ELASTICO NUT	FJEDRENDE STOP TUERCA	BATENTE ELÁSTICO MUTTER	ELASTISCHE AANSLAG ECROU	010D
44		84498410		1	DADO AIR INTAKE TUBE	MØTRIK TUBO DE ADMISIÓN DE	PORCA LUFTEINLASSROHR	MOER TUBE D'ADMISSION D'AI	P089
45		86590413		8	TUBO DI ASPIRAZIONE / BASE	LUFTINDSUGNINGSSLAI BASE	TUBO DE ENTRADA DE , SOCKEL	LUCHTINLAATLEIDING BASE	021B
46		445394		14	RIVET, Pop, M4.8 x 12.7 RIVETTO	REMACHE NITTE	NIET REBITE	RIVET KLINKNAGEL	055R
47		87012019		4	RUBBER STRIP, Grain Tank Front Sheet NASTRO IN GOMMA	BANDA DE GOMA GUMMILISTE	GUMMISTREIFEN TIRA DE BORRACHA	BANDE CAOUTCHOUC RUBBEREN STRIP	P768

5130 6130 7130

GRAIN TANK BOTTOM AND AUGERS
GRAIN TANK BOTTOM AND AUGERS
GRAIN TANK BOTTOM AND AUGERS
GRAIN TANK BOTTOM AND AUGERS

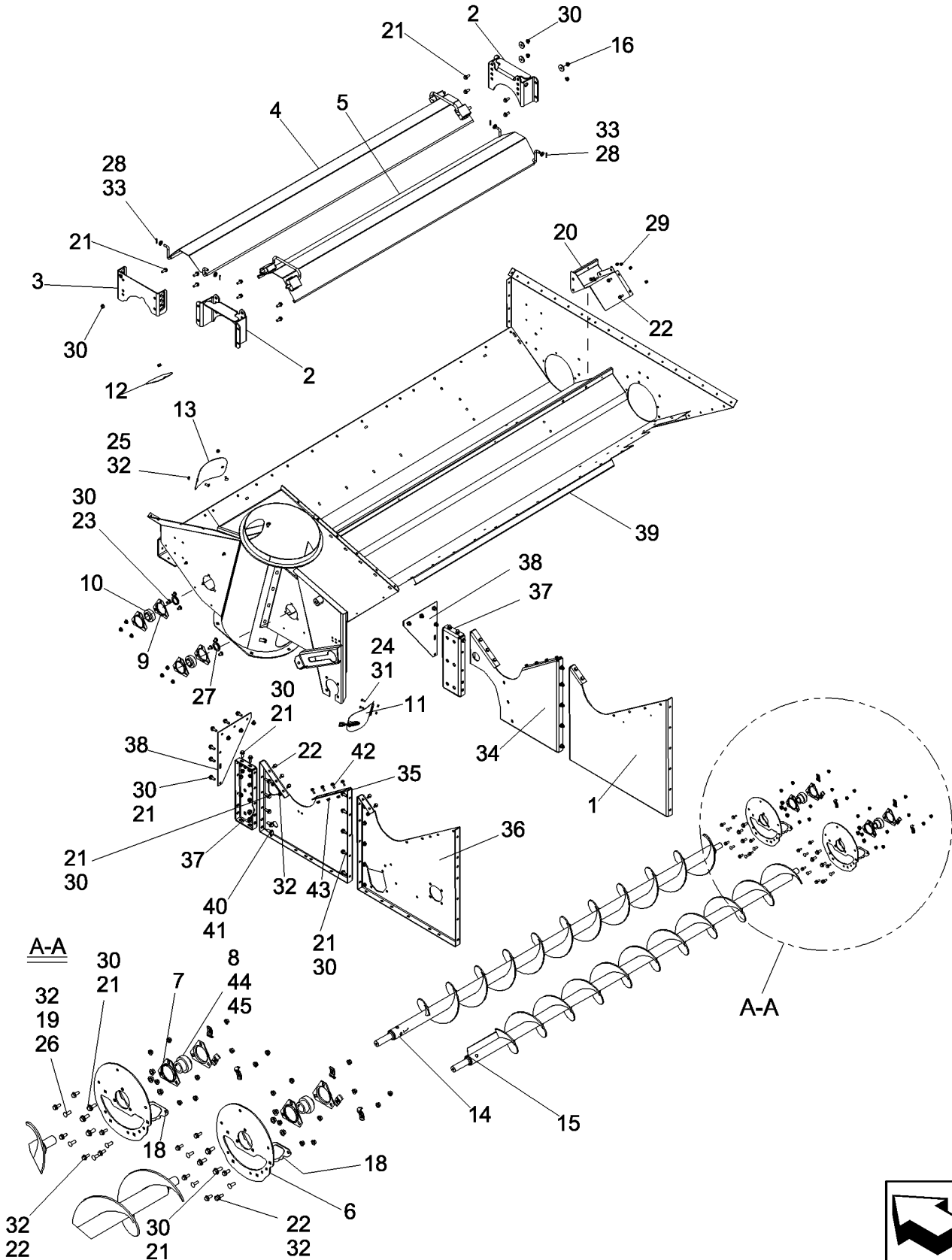


GRAIN TANK BOTTOM AND AUGERS
 GRAIN TANK BOTTOM AND AUGERS
 GRAIN TANK BOTTOM AND AUGERS
 GRAIN TANK BOTTOM AND AUGERS

R	N	P.N.	MOD	Q	Description Descrizione	Denominacion Beskrivelse	Bezeichnung Denominação	Description Beschrijving	L.C.
1		87755383		1	SUPPORT, Grain Tank, Rear Right Hand	SOPORTE	STÜTZE	SUPPORT	300S
					SUPPORTO	BESLAG	SUPORTE	STEUN	
2		86975993		2	BRACKET, Support	SOPORTE	HALTERUNG	SUPPORT	225S
					STAFFA	BESLAG	SUPORTE	STEUN	
3		86975994		1	BRACKET, Support	SOPORTE	HALTERUNG	SUPPORT	225S
					STAFFA	BESLAG	SUPORTE	STEUN	
4		86976423		1	TOP COVER	TAPA SUPERIOR	OBERE ABDECKUNG	COUVERCLE SUPERIEU	266C
					COPERCHIO SUPERIOR	TOPDÆKSEL	COBERTURA SUPERIOR	BOVENSTE AFSCHERMI	
5		87545834		1	TOP COVER, Trough Auger	TAPA SUPERIOR	OBERE ABDECKUNG	COUVERCLE SUPERIEU	266C
					COPERCHIO SUPERIOR	TOPDÆKSEL	COBERTURA SUPERIOR	BOVENSTE AFSCHERMI	
6		87342517		2	COVER, Grain Tank Clean Out	CUBIERTA	ABDECKUNG	COUVERCLE	265C
					COPERCHIO	DÆKSEL	COBERTURA	AFSCHERMING	
7		86548970		4	FLANGE, Bearing	BRIDA	FLANSCH	BRIDE	070F
					FLANGIA	FLANGE	FLANGE	FLENS	
8		87044350		2	BEARING ASSY, 30 mm Bore, 62 mm Outer Sphere	CONJUNTO DE COJINETE	LAGERBAURUPPE	ROULEMENT	341C
					COMPLESSIVO CUSCINI	LEJESAMLING	CHUMACEIRA	LAGERREENHEID	
9		86620026		4	FLANGED BEARING	COJINETE CON BRIDA	FLANSCHLAGER	PALIER A BRIDE	C006
					CUSCINETTO FLANGIAT	FLANGELEJE	ROLAMENTO FLANGEAL	FLENSLAGER	
10		87605592		2	SPHERICAL BEARING, 35 mm ID x 72 mm OD x 37.6 mm, 35 mm Bore, 72 mm Outer Sphere	COJINETE ESFÉRICO	PENDELKUGELLAGER	ROULEMENT SPHERIQU	A164
					CUSCINETTO SFERICO	SFÆRISK LEJE	ROLAMENTO ESFÉRICO	KOGELLAGER	
11		87583588		1	COVER ASSY	CONJUNTO DE FUNDAS	ABDECKUNGSBAUGRUF	COUVERCLE	P426
					COPERCHIO, COMPL	DÆKSELENHED	CONJUNTO DE COBERT	AFSCHERMEENHEID	
12		86600691		1	COVER	CUBIERTA	ABDECKUNG	COUVERCLE	265C
					COPERCHIO	DÆKSEL	COBERTURA	AFSCHERMING	
13		86597524		1	COVER	CUBIERTA	ABDECKUNG	COUVERCLE	265C
					COPERCHIO	DÆKSEL	COBERTURA	AFSCHERMING	
14		84075321		1	AUGER, Front	SINFÍN	SCHNECKE	VIS SANS FIN	183C
					COCLEA	SNEGL	SEM-FIM	VIJZEL	
15		84075322		1	AUGER, Rear	SINFÍN	SCHNECKE	VIS SANS FIN	183C
					COCLEA	SNEGL	SEM-FIM	VIJZEL	
16		213404		3	SPACER	SEPARADOR	DISTANZSTÜCK	ENTRETOISE	075D
					DISTANZIALE	AFSTANDSSTYKKE	ESPAÇADOR	AFSTANDSSTUK	
18		87342513		2	COVER, Grain Tank Clean Out	CUBIERTA	ABDECKUNG	COUVERCLE	265C
					COPERCHIO	DÆKSEL	COBERTURA	AFSCHERMING	
19		425093		6	CLIP	ABRAZADERA	KLAMMER	COLLIER	045F
					FERMO	KLIPS	FIXADOR	KLEM	
20		87564472		1	COVER, Auger Trough	COBERTURA	ABDECKUNG	COUVERTURE	271C
					COPERTURA	COVER	COBERTURA	COVER	
21		86705429		45	BOLT	PERNO	SCHRAUBE	VIS	140B
					BULLONE	BOLT	PARAFUSO	BOUT	
22		87656137		42	BOLT, Hex Flg, M8 x 20, 10.9, Full Thd	PERNO	SCHRAUBE	VIS	140B
					BULLONE	BOLT	PARAFUSO	BOUT	

5130 6130 7130

GRAIN TANK BOTTOM AND AUGERS
GRAIN TANK BOTTOM AND AUGERS
GRAIN TANK BOTTOM AND AUGERS
GRAIN TANK BOTTOM AND AUGERS

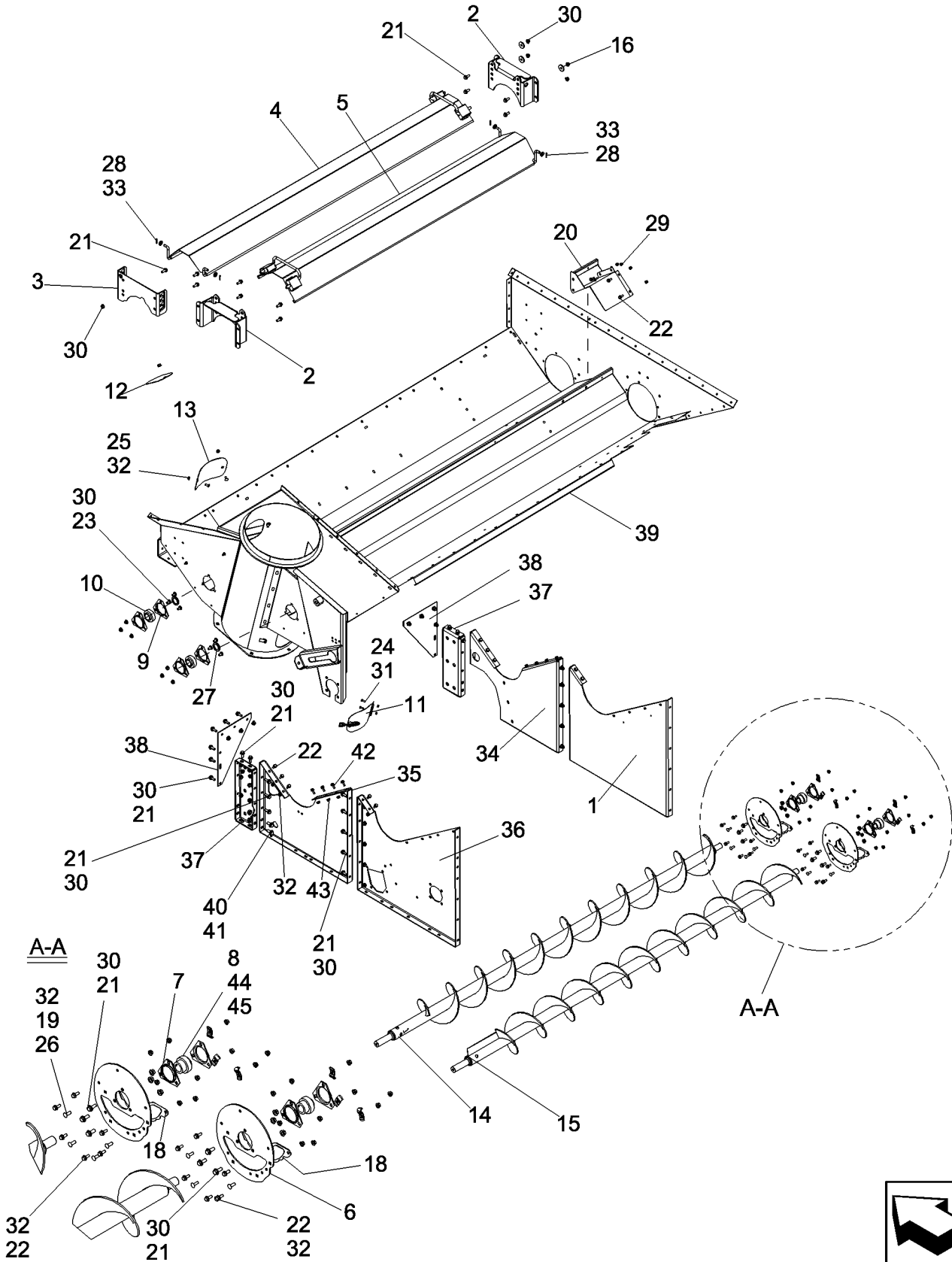


GRAIN TANK BOTTOM AND AUGERS
 GRAIN TANK BOTTOM AND AUGERS
 GRAIN TANK BOTTOM AND AUGERS
 GRAIN TANK BOTTOM AND AUGERS

R	N	P.N.	MOD	Q	Description Descrizione	Denominacion Beskrivelse	Bezeichnung Denominação	Description Beschrijving	L.C.
23		87682390		7	BOLT BULLONE	PERNO BOLT	SCHRAUBE PARAFUSO	VIS BOUT	140B
24		87752072		2	CARRIAGE BOLT BULLONE A TESTA TONI	PERNO ALOMADO BRÆDDEBOLT	SCHLOSSSCHRAUBE PARAFUSO DE CARROÇ	VIS A TETE BOMBEE SLOTBOUT	P123
25		87682383		2	BOLT BULLONE	PERNO BOLT	SCHRAUBE PARAFUSO	VIS BOUT	140B
26		87682384		8	BOLT BULLONE	PERNO BOLT	SCHRAUBE PARAFUSO	VIS BOUT	140B
27		84075099		2	WASHER, M36 x 51 x 6 Th RONDELLA	ARANDELA FLADSKIVE	UNTERLEGSCHIEBE ANILHA	RONDELLE SLUITRING	131R
28		86624146		4	WASHER, 17/32" x 1" x .120" RONDELLA	ARANDELA FLADSKIVE	UNTERLEGSCHIEBE ANILHA	RONDELLE SLUITRING	131R
29		87284531		4	NUT DADO	TUERCA MØTRIK	MUTTER PORCA	ECROU MOER	010D
30		86050279		46	NUT, M10 x 1.5, Flg, Cl 10 DADO	TUERCA MØTRIK	MUTTER PORCA	ECROU MOER	010D
31		86050300		2	NUT, M6 x 1, Flg, Cl 10 DADO	TUERCA MØTRIK	MUTTER PORCA	ECROU MOER	010D
32		86507066		38	NUT, M8 x 1.25, Flg, Cl 10 DADO	TUERCA MØTRIK	MUTTER PORCA	ECROU MOER	010D
33		130004		4	COTTER PIN, M3.2 x 25 COPPIGLIA	PASADOR SPLITBOLT	SPLINT TROÇO DE ABRIR	GOUPILLE FENDUE SPLITPEN	270C
34		84406500		1	SUPPORT, Grain Tank Center, Right Hand SUPPORTO	SOPORTE BESLAG	STÜTZE SUPORTE	SUPPORT STEUN	300S
35		87755368		1	SUPPORT, Grain Tank Center, Left Hand SUPPORTO	SOPORTE BESLAG	STÜTZE SUPORTE	SUPPORT STEUN	300S
36		87755376		1	SUPPORT, Grain Tank Rear, Left Hand SUPPORTO	SOPORTE BESLAG	STÜTZE SUPORTE	SUPPORT STEUN	300S
37		87548929		2	SUPPORT, Lifting Eye SUPPORTO	SOPORTE BESLAG	STÜTZE SUPORTE	SUPPORT STEUN	300S
38		84469921		2	SUPPORT, Grain Tank Front SUPPORTO	SOPORTE BESLAG	STÜTZE SUPORTE	SUPPORT STEUN	300S
39		84342035		1	PLATE, Bottom PIASTRA	PLACA PLADE	PLATTE CHAPA	PLAQUE PLAAT	105P
40		87343550		2	BOLT BULLONE	PERNO BOLT	SCHRAUBE PARAFUSO	VIS BOUT	140B
41		86512497		2	NUT, M12 x 1.75, Flg, Cl 10 DADO	TUERCA MØTRIK	MUTTER PORCA	ECROU MOER	010D
42		87673845		12	SCREW VITE	TORNILLO SKRUE	SCHRAUBE PARAFUSO	VIS SCHROEF	040V
43		86625074		12	NUT DADO	TUERCA MØTRIK	MUTTER PORCA	ECROU MOER	010D
44		87598784		1	COLLAR ASSY. GHIERA,COMPLESSIVO	COLLARIN (CONJUNTO) COLLAR ASSY.	KRAGEN (KPLT.) COLAR CONJUNTO	COLLIER (ASSEMBLE) COLLAR ASSY.	P568

5130 6130 7130

GRAIN TANK BOTTOM AND AUGERS
GRAIN TANK BOTTOM AND AUGERS
GRAIN TANK BOTTOM AND AUGERS
GRAIN TANK BOTTOM AND AUGERS



80.150.11

p3

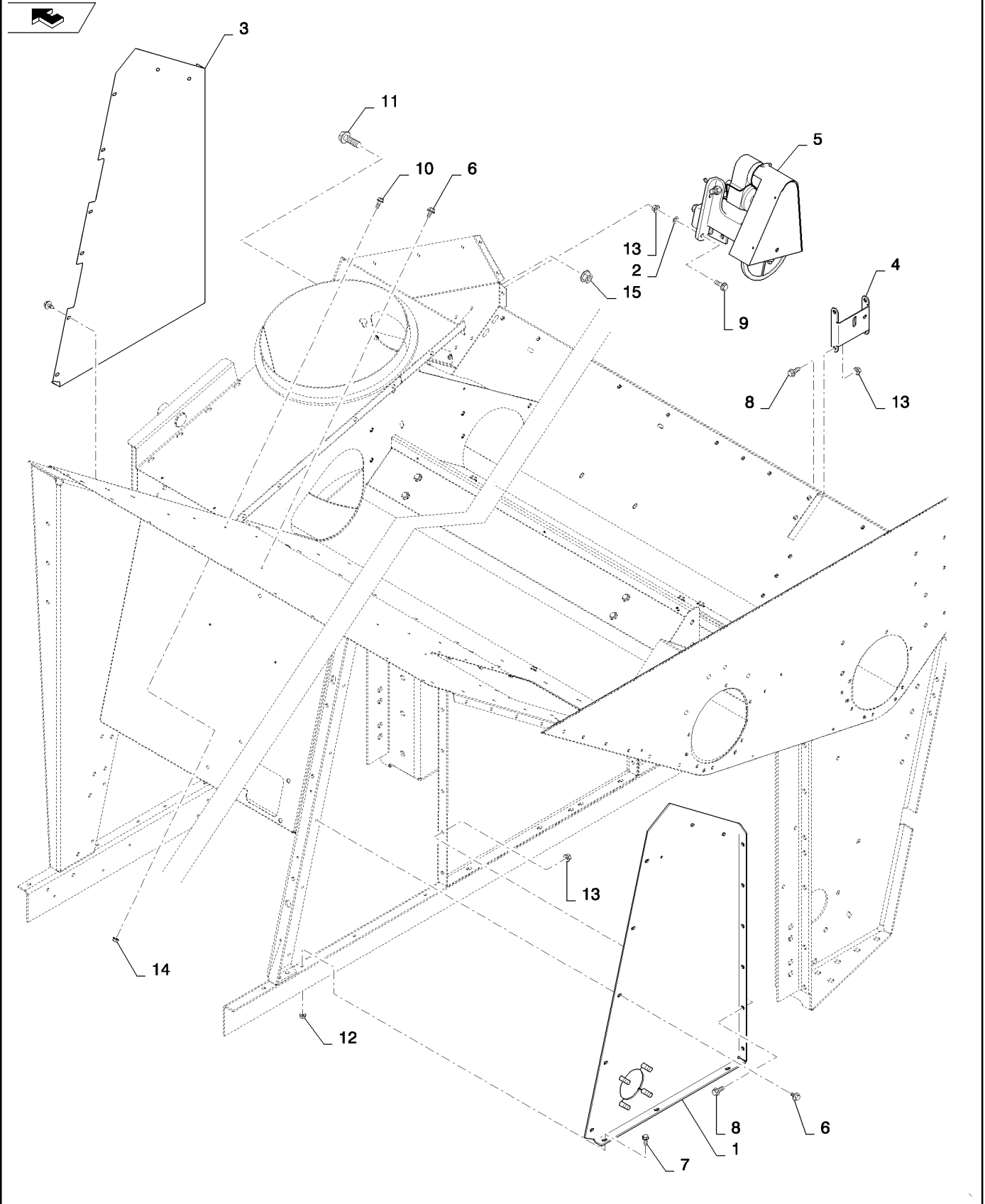
11/11

GRAIN TANK BOTTOM AND AUGERS
GRAIN TANK BOTTOM AND AUGERS
GRAIN TANK BOTTOM AND AUGERS
GRAIN TANK BOTTOM AND AUGERS

R	N	P.N.	MOD	Q	Description Descrizione	Denominacion Beskrivelse	Bezeichnung Denominação	Description Beschrijving	L.C.
45		86836489		1	SET SCREW, Hex Soc, M8 x 8, Cup Pt VITE DI FERMO	TORNILLO DE AJUSTE SÆTSKRUE	STELLSCHRAUBE PARAFUSO DE FIXAÇÃ	VIS DE REGLAGE STELSCHROEF	P327

5130 6130 7130

GRAIN TANK SUPPORTS
GRAIN TANK SUPPORTS
GRAIN TANK SUPPORTS
GRAIN TANK SUPPORTS

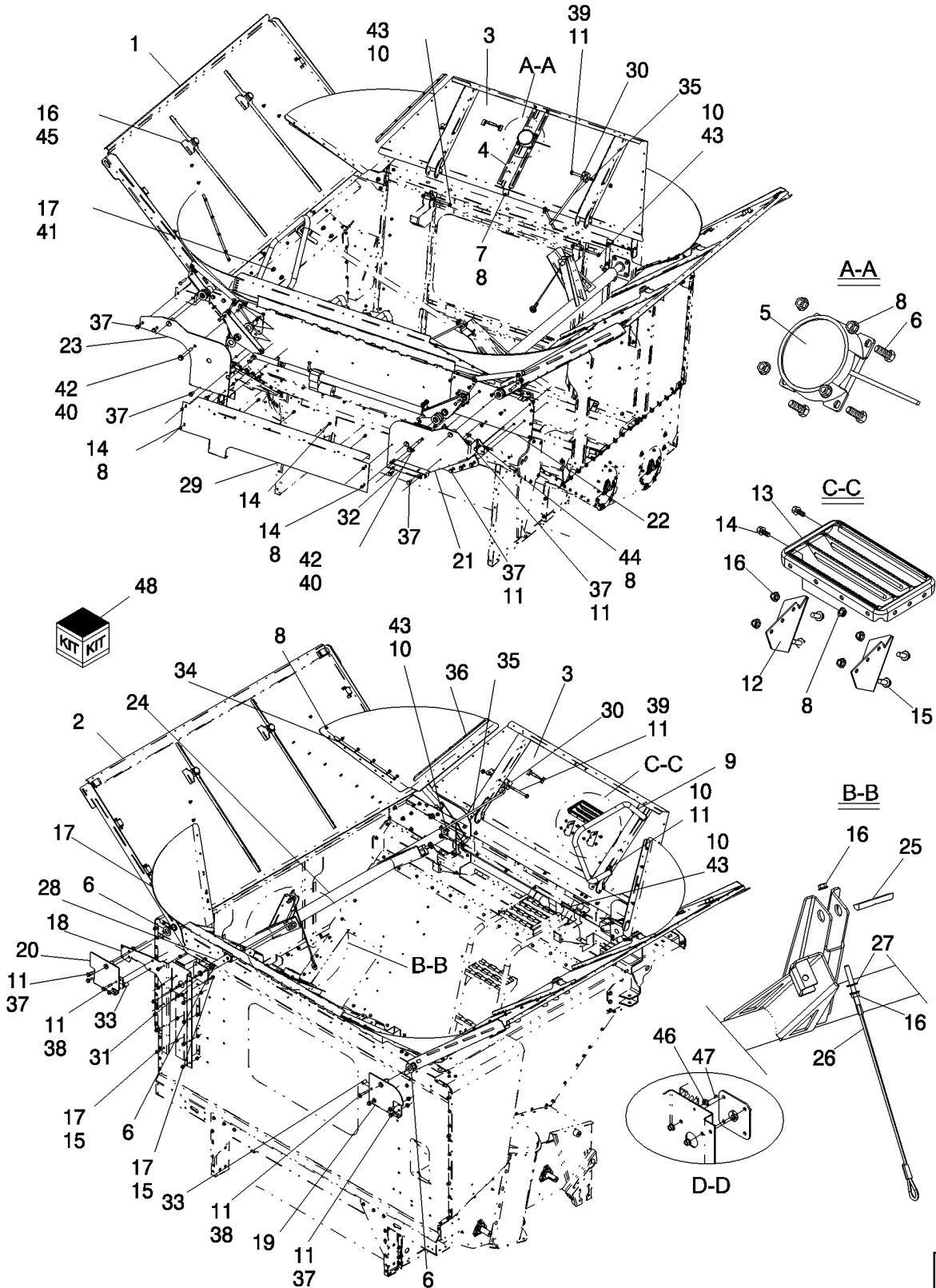


GRAIN TANK SUPPORTS
 GRAIN TANK SUPPORTS
 GRAIN TANK SUPPORTS
 GRAIN TANK SUPPORTS

R	N	P.N.	MOD	Q	Description Descrizione	Denominacion Beskrivelse	Bezeichnung Denominação	Description Beschrijving	L.C.
1		84164224		1	SUPPORT ASSY. SUPPORTO, COMPLESS	APOYADERO (CONJUNT SUPPORT ASSY.	STUETZE (KPLT.) SUPORTE CONJUNTO	SUPPORT (ASSEMBLE) SUPPORT ASSY.	P427
2		87698854		4	NUT DADO	TUERCA MØTRIK	MUTTER PORCA	ECROU MOER	010D
3		84131451		1	SUPPORT, Grain Tank RR, LH SUPPORTO	SOPORTE BESLAG	STÜTZE SUPORTE	SUPPORT STEUN	300S
4		87599230		1	SUPPORT, Feeder Belt Guide Rod SUPPORTO	SOPORTE BESLAG	STÜTZE SUPORTE	SUPPORT STEUN	300S
5		195035A1		1	HOUSING, Concave Control Assy ALLOGGIAMENTO	CARCASA HOUSING	GEHAEUSE CARCACA	CARTER HOUSING	4540
6		87673844		20	SCREW VITE	TORNILLO SKRUE	SCHRAUBE PARAFUSO	VIS SCHROEF	040V
7		87656137		37	BOLT, Hex Flg, M8 x 20, 10.9, Full Thd BULLONE	PERNO BOLT	SCHRAUBE PARAFUSO	VIS BOUT	140B
8		86705429		13	BOLT BULLONE	PERNO BOLT	SCHRAUBE PARAFUSO	VIS BOUT	140B
9		87698837		7	BOLT BULLONE	PERNO BOLT	SCHRAUBE PARAFUSO	VIS BOUT	140B
10		87343550		13	BOLT BULLONE	PERNO BOLT	SCHRAUBE PARAFUSO	VIS BOUT	140B
11		87698849		4	BOLT BULLONE	PERNO BOLT	SCHRAUBE PARAFUSO	VIS BOUT	140B
12		86507066		37	NUT, M8 x 1.25, Flg, CI 10 DADO	TUERCA MØTRIK	MUTTER PORCA	ECROU MOER	010D
13		86050279		20	NUT, M10 x 1.5, Flg, CI 10 DADO	TUERCA MØTRIK	MUTTER PORCA	ECROU MOER	010D
14		86512497		13	NUT, M12 x 1.75, Flg, CI 10 DADO	TUERCA MØTRIK	MUTTER PORCA	ECROU MOER	010D
15		86512498		4	NUT, M16 x 2, Flg, CI 10 DADO	TUERCA MØTRIK	MUTTER PORCA	ECROU MOER	010D

5130 6130 7130

GRAIN TANK ACCESS COVER
GRAIN TANK ACCESS COVER
GRAIN TANK ACCESS COVER
GRAIN TANK ACCESS COVER



80.150.18

p1

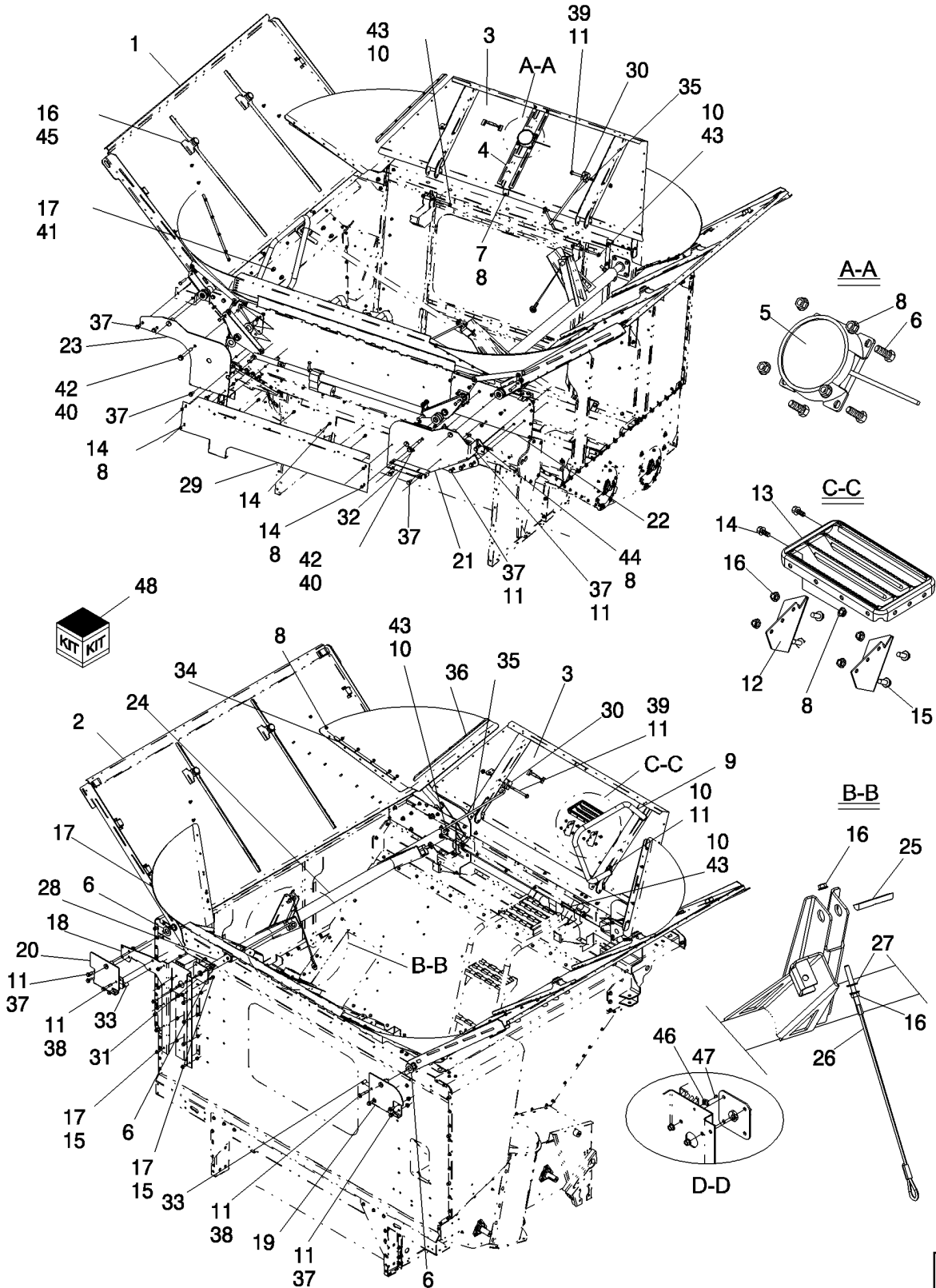
12/11

GRAIN TANK ACCESS COVER
 GRAIN TANK ACCESS COVER
 GRAIN TANK ACCESS COVER
 GRAIN TANK ACCESS COVER

R	N	P.N.	MOD	Q	Description Descrizione	Denominacion Beskrivelse	Bezeichnung Denominação	Description Beschrijving	L.C.
1		87556613		1	COVER ASSY, Access, Grain Tank, Left Hand COPERCHIO, COMPL	CONJUNTO DE FUNDAS DÆKSELENHED	ABDECKUNGSBAUGRUF CONJUNTO DE COBERT	COUVERCLE AFSCHERMEENHEID	P426
2		87556597		1	COVER ASSY, Access, Grain Tank, Right Hand COPERCHIO, COMPL	CONJUNTO DE FUNDAS DÆKSELENHED	ABDECKUNGSBAUGRUF CONJUNTO DE COBERT	COUVERCLE AFSCHERMEENHEID	P426
3		87554394		2	EXTENSION ASSY., Front And Rear, 24 Inch, 250 Bushel Grain Tank PROLUNGA, COMPLESS	EXTENSOR (CONJUNTO EXTENSION ASSY.	VERLAENGERUNG (KPL EXPANSOR CONJUNTO	RALLONGE ASSEMBLEE EXTENSION ASSY.	P510
3		87721662		1	EXTENSION ASSY., Front, 32 Inch, 300 Bushel Grain Tank PROLUNGA, COMPLESS	EXTENSOR (CONJUNTO EXTENSION ASSY.	VERLAENGERUNG (KPL EXPANSOR CONJUNTO	RALLONGE ASSEMBLEE EXTENSION ASSY.	P510
3		87735049		1	EXTENSION ASSY., Rear, 32 Inch, 300 Bushel Grain Tank PROLUNGA, COMPLESS	EXTENSOR (CONJUNTO EXTENSION ASSY.	VERLAENGERUNG (KPL EXPANSOR CONJUNTO	RALLONGE ASSEMBLEE EXTENSION ASSY.	P510
4		87756703		1	BRACKET, Tank Level Sensor, 24 Inch, 250 Bushel Grain Tank STAFFA	SOPORTE BESLAG	HALTERUNG SUPORTE	SUPPORT STEUN	225S
4		87685904		1	BRACKET, Tank Level Sensor, 32 Inch, 300 Bushel Grain Tank STAFFA	SOPORTE BESLAG	HALTERUNG SUPORTE	SUPPORT STEUN	225S
5		87701176		1	SENSOR, Grain Tank Level SENSORE	SENSOR FØLER	SENSOR SENSOR	CAPTEUR SENSOR	608S
6		87656137		7	BOLT, Hex Flg, M8 x 20, 10.9, Full Thd BULLONE	PERNO BOLT	SCHRAUBE PARAFUSO	VIS BOUT	140B
7		87682383		3	BOLT BULLONE	PERNO BOLT	SCHRAUBE PARAFUSO	VIS BOUT	140B
8		86507066		45	NUT, M8 x 1.25, Flg, Ci 10 DADO	TUERCA MØTRIK	MUTTER PORCA	ECROU MOER	010D
9		87109875		1	HANDLE, Grab, 250 Bushel Grain Tank MANIGLIA	MANECILLA HÅNDTAG	GRIFF PEGA	POIGNEE HENDEL	020M
9		87648705		1	HANDLE, Grab, 300 Bushel Grain Tank MANIGLIA	MANECILLA HÅNDTAG	GRIFF PEGA	POIGNEE HENDEL	020M
10		87032825		6	BOLT, Hex Flg, M12 x 100, 10.9 BULLONE	PERNO BOLT	SCHRAUBE PARAFUSO	VIS BOUT	140B
11		86512497		16	NUT, M12 x 1.75, Flg, Ci 10 DADO	TUERCA MØTRIK	MUTTER PORCA	ECROU MOER	010D
12		87609690		2	BRACKET, Step, Extension, 300 Bushel Grain Tank STAFFA	SOPORTE BESLAG	HALTERUNG SUPORTE	SUPPORT STEUN	225S
13		1531337C1		1	STEP, 300 Bushel Grain Tank GRADINO	ESCALON STEP	TRITTSTUFE HASTE	MARCHEPIED STEP	8540

7130 6130 5130

GRAIN TANK ACCESS COVER
GRAIN TANK ACCESS COVER
GRAIN TANK ACCESS COVER
GRAIN TANK ACCESS COVER



80.150.18

p2

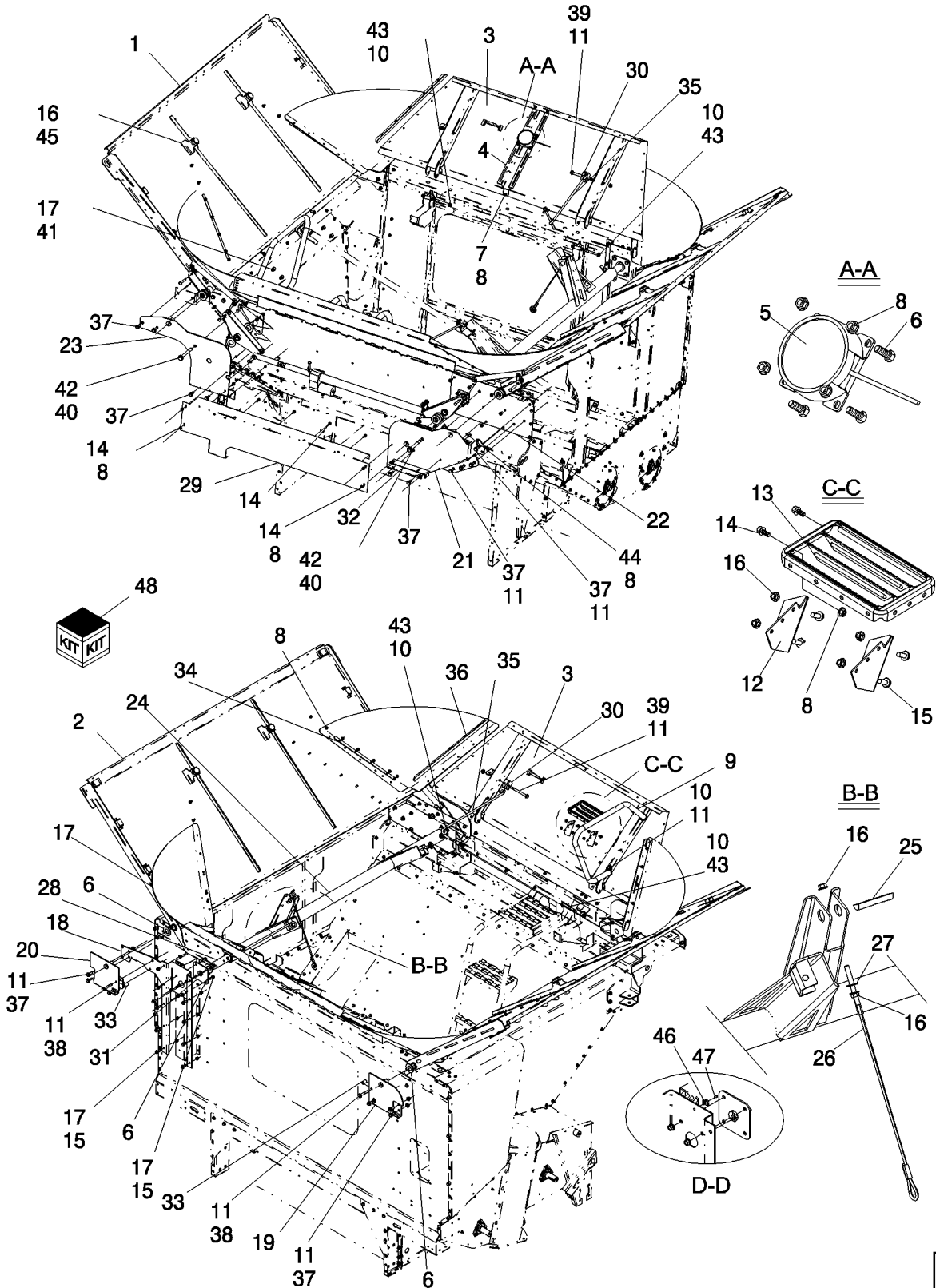
12/11

GRAIN TANK ACCESS COVER
 GRAIN TANK ACCESS COVER
 GRAIN TANK ACCESS COVER
 GRAIN TANK ACCESS COVER

R	N	P.N.	MOD	Q	Description Descrizione	Denominacion Beskrivelse	Bezeichnung Denominação	Description Beschrijving	L.C.
14		87656137		12	BOLT, Hex Flg, M8 x 20, 10.9, Full Thd	PERNO	SCHRAUBE	VIS	140B
					BULLONE	BOLT	PARAFUSO	BOUT	
15		86705429		18	BOLT	PERNO	SCHRAUBE	VIS	140B
					BULLONE	BOLT	PARAFUSO	BOUT	
16		86050279		26	NUT, M10 x 1.5, Flg, CI 10	TUERCA	MUTTER	ECROU	010D
					DADO	MØTRIK	PORCA	MOER	
17		87734459		4	CANVAS, Extension Corner, 24 Inch, 250 Bushel Grain Tank	LONA	SEGELTUCH	TOILE	590T
					TELA	LÆRRED	TELA	DOEK	
17		87726836		4	CANVAS, Extension Corner, 32 Inch, 300 Bushel Grain Tank	LONA	SEGELTUCH	TOILE	590T
					TELA	LÆRRED	TELA	DOEK	
18		84383903		1	BRACKET, Rockshaft, Front	SOPORTE	HALTERUNG	SUPPORT	225S
					STAFFA	BESLAG	SUPORTE	STEUN	
19		87727126		1	BRACKET, Tank Cover, Left Hand Front	SOPORTE	HALTERUNG	SUPPORT	225S
					STAFFA	BESLAG	SUPORTE	STEUN	
20		87727129		1	BRACKET, Tank Cover, Right Hand Front	SOPORTE	HALTERUNG	SUPPORT	225S
					STAFFA	BESLAG	SUPORTE	STEUN	
21		84300523		1	BRACKET, Tank Cover, Right Hand Rear	SOPORTE	HALTERUNG	SUPPORT	225S
					STAFFA	BESLAG	SUPORTE	STEUN	
22		87727319		1	SUPPORT ASSY., Tank Cover, Right Hand Rear	APOYADERO (CONJUNT	STUETZE (KPLT.)	SUPPORT (ASSEMBLE)	P427
					SUPPORTO, COMPLESS	SUPPORT ASSY.	SUPORTE CONJUNTO	SUPPORT ASSY.	
23		84300526		1	BRACKET, Tank Cover, Left Hand Rear	SOPORTE	HALTERUNG	SUPPORT	225S
					STAFFA	BESLAG	SUPORTE	STEUN	
		87392235		1	SWITCH ASSY, Component Part Of Ref. 23 Switch Non-Contact Normally Open	CONJUNTO DE INTERRI	SCHALTERBAUGRUPPE	ENSEMBLE COMMUTATI	0671
					COMPLESSIVO INTERRI	KONTAKT, KPL.	CONJUNTO DE INTERRI	SCHAKELAAREENHEID	
		84203502		1	BRACKET, Component Part Of Ref. 23	SOPORTE	HALTERUNG	SUPPORT	225S
					STAFFA	BESLAG	SUPORTE	STEUN	
		86511920		2	SCREW, Cross Pan Hd, #10-24 x 1/2", Component Part Of Ref. 23	TORNILLO	SCHRAUBE	VIS	040V
					VITE	SKRUE	PARAFUSO	SCHROEF	
		86632551		2	LOCK NUT, #10-24, GB, Component Part Of Ref. 23	TUERCA DE BLOQUEO	SICHERUNGSMUTTER	CONTRE-ECROU	P263
					DADO DI BLOCCAGGIO	LÅSEMØTRIK	CONTRAPORCA	BORGMOER	
24		84397167		1	ROCKSHAFT, Rockshaft, Tank Cover	ÁRBOL OSCILANTE	HUBWELLE	ARBRE DE CULBUTEUR	7230
					ALBERO BILANCIERE	VUGGEAKSEL	EIXO OSCILANTE	TUIMELAS	
25		84208529		1	BAR, Cable, Bubbler Linkage	BARRA	BAR	BARRE	530B
					BARRA	BJÆLKE	BARRA	STANG	

7130 6130 5130

GRAIN TANK ACCESS COVER
GRAIN TANK ACCESS COVER
GRAIN TANK ACCESS COVER
GRAIN TANK ACCESS COVER



80.150.18

p3

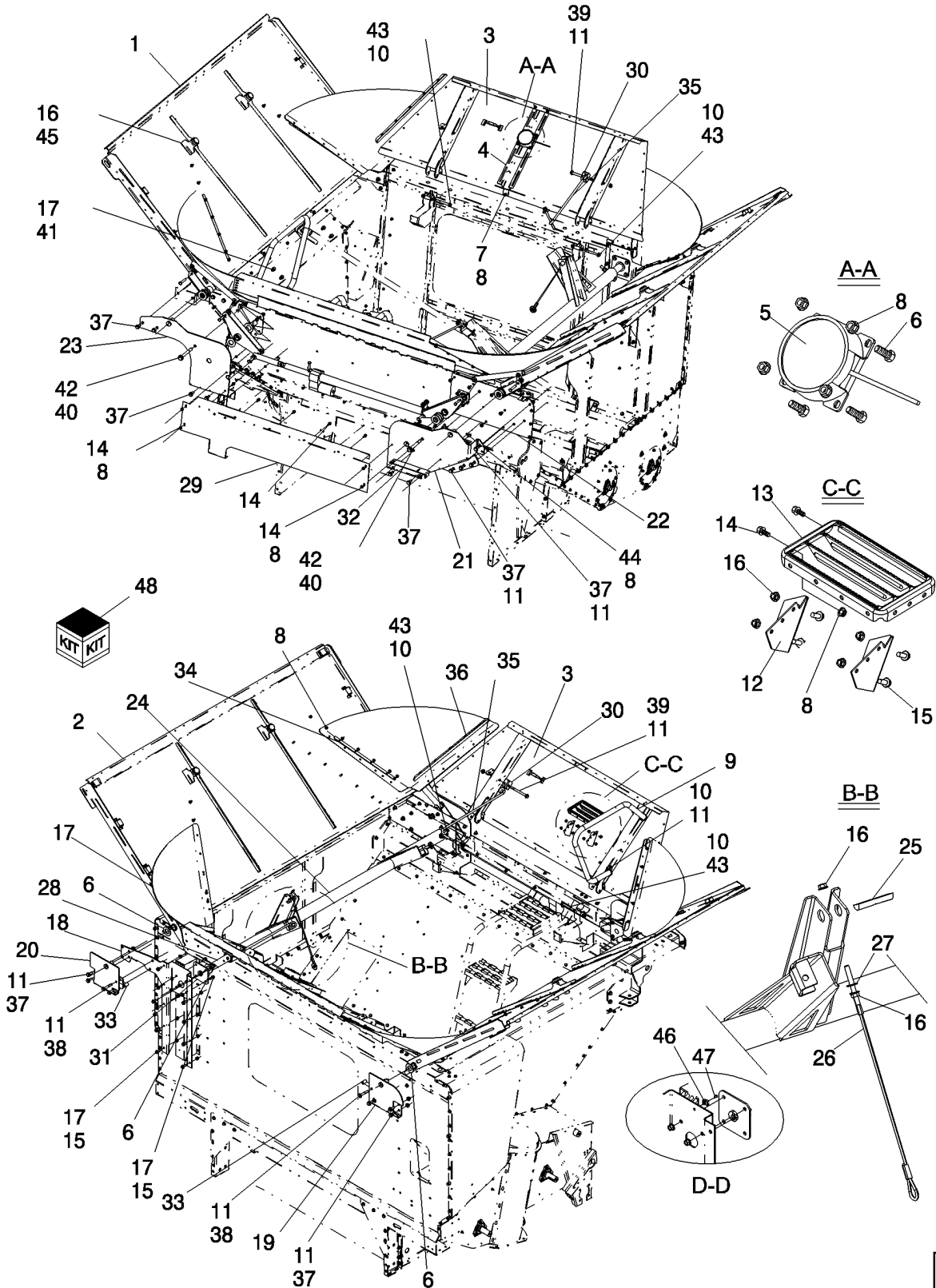
12/11

GRAIN TANK ACCESS COVER
 GRAIN TANK ACCESS COVER
 GRAIN TANK ACCESS COVER
 GRAIN TANK ACCESS COVER

R	N	P.N.	MOD	Q	Description Descrizione	Denominacion Beskrivelse	Bezeichnung Denominação	Description Beschrijving	L.C.
26		87740261		1	CABLE ASSY., Bubbler Auger Lifting CAVO, COMPLESSIVO	CABLE (CONJUNTO) CABLE ASSY.	KABEL (KPLT.) CABO CONJUNTO	CABLE (ASSEMBLE) CABLE ASSY.	P494
27		86625253		1	WASHER, M11 x 24 x 2 RONDELLA	ARANDELA FLADSKIVE	UNTERLEGSCHIEBE ANILHA	RONDELLE SLUITRING	131R
28		87726831		1	TUBE, 31.7729 mm DIA, End, Front, With Bearing TUBO	TUBO RØR	ROHR TUBO	TUBE LEIDING	195T
29		84300520		1	BRACKET, Access, Actuator STAFFA	SOPORTE BESLAG	HALTERUNG SUPPORTO	SUPPORT STEUN	225S
30		87631786		2	CHANNEL, Wear CANALE	CANAL KANAL	RINNE CANAL	CANAL KANAAL	050C
31		87631278		1	PLATE ASSY., Rockshaft Retaining PIASTRA, COMPLESSIVO	PLACA (CONJUNTO) PLATE ASSY.	PLATTE (KPLT.) PLACA CONJUNTO	PLAQUE (ASSEMBLEE) PLATE ASSY.	P433
32		87643551		1	CHANNEL, Baffle Cover CANALE	CANAL KANAL	RINNE CANAL	CANAL KANAAL	050C
33		87686085		2	SPACER, Front Stopper DISTANZIALE	SEPARADOR AFSTANDSSTYKKE	DISTANZSTÜCK ESPAÇADOR	ENTRETOISE AFSTANDSSTUK	075D
34		87740262		4	STRAP, Corner, 250 Bushel Grain Tank FASCETTA	BANDA STROP	BAND BANDA	BRIDE RIEM	532B
34		87727124		4	STRAP, Corner, 300 Bushel Grain Tank FASCETTA	BANDA STROP	BAND BANDA	BRIDE RIEM	532B
35		87679667		2	ROD, Linkage, Extension ASTA	VARILLA STANG	STANGE HASTE	TIGE STANG	090A
36		84194670		4	ANGLE, 250 Bushel Grain Tank ANGOLARE	ÁNGULO VINKELBESLAG	WINKEL CANTONEIRA	CORNIERE HOEKSTUK	057C
36		87735041		4	ANGLE, 300 Bushel Grain Tank CANTONALE	PIEZ ANGULAR VINKELSTYKKE	WINKEL ESQUADRO	CORNIERE HOESTUK	0150
37		87030508		17	BOLT, Hex Flg, M12 x 30, 10.9, Full Thd BULLONE	PERNO BOLT	SCHRAUBE PARAFUSO	VIS BOUT	140B
38		87698845		2	BOLT BULLONE	PERNO BOLT	SCHRAUBE PARAFUSO	VIS BOUT	140B
39		87030021		2	BOLT, Hex Flg, M12 x 150, 10.9 BULLONE	PERNO BOLT	SCHRAUBE PARAFUSO	VIS BOUT	140B
40		87028052		2	BOLT BULLONE	PERNO BOLT	SCHRAUBE PARAFUSO	VIS BOUT	140B
41		87698835		6	BOLT BULLONE	PERNO BOLT	SCHRAUBE PARAFUSO	VIS BOUT	140B
42		86512498		2	NUT, M16 x 2, Flg, CI 10 DADO	TUERCA MØTRIK	MUTTER PORCA	ECROU MOER	010D

7130 6130 5130

GRAIN TANK ACCESS COVER
GRAIN TANK ACCESS COVER
GRAIN TANK ACCESS COVER
GRAIN TANK ACCESS COVER



80.150.18

p4

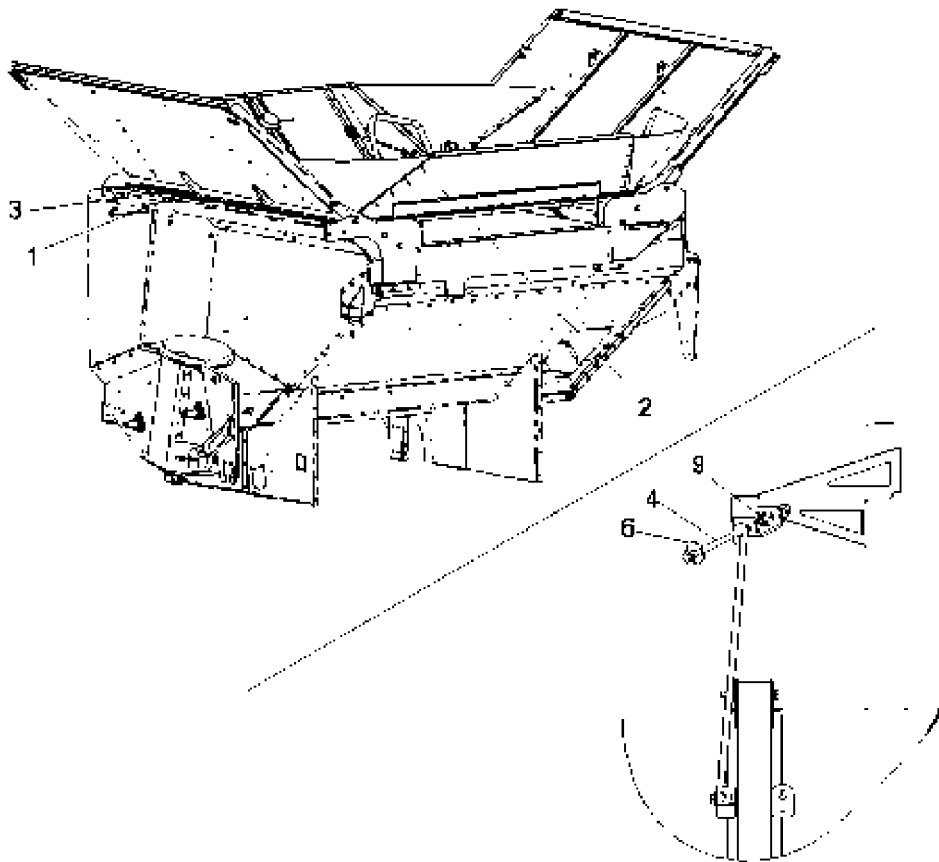
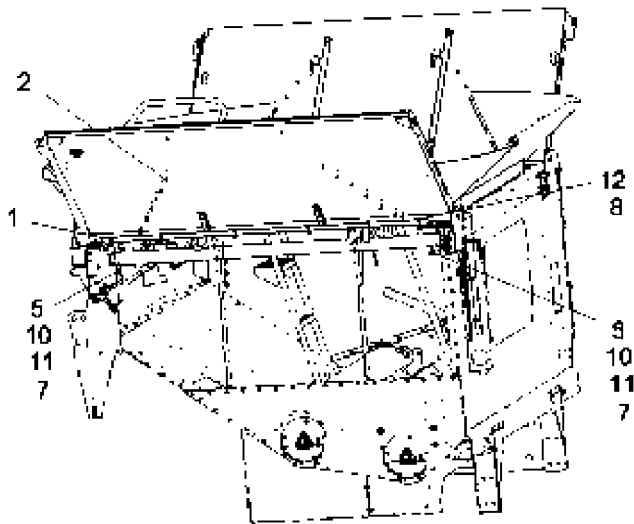
12/11

GRAIN TANK ACCESS COVER
 GRAIN TANK ACCESS COVER
 GRAIN TANK ACCESS COVER
 GRAIN TANK ACCESS COVER

R	N	P.N.	MOD	Q	Description Descrizione	Denominacion Beskrivelse	Bezeichnung Denominação	Description Beschrijving	L.C.
43		87681209		4	NUT DADO	TUERCA MØTRIK	MUTTER PORCA	ECROU MOER	010D
44		86585704		2	SCREW, Cross Pan Hd, M8 x 25	TORNILLO	SCHRAUBE	VIS	040V
					VITE	SKRUE	PARAFUSO	SCHROEF	
45		190029		2	RUBBER BUMPER Paraurti, in gomma	PARACHOQUES DE GOM STØDVÆRN, GUMMI	GUMMISTOSSFÄNGER PÁRA-CHOQUES DE BOI	PARE-CHOC CAOUTCHC RUBBEREN BUMPER	030P
46		86590413		1	BASE	BASE	SOCKEL	BASE	021B
					BASE	BUNDPLADE	BASE	BASIS	
47		445394		1	RIVET, Pop, M4.8 x 12.7	REMACHE	NIET	RIVET	055R
					RIVETTO	NITTE	REBITE	KLINKNAGEL	
48		84385831		1	SERVICE KIT, Powered Grain Tank Covers	KIT DE SERVICIO	SERVICE-SATZ	KIT D'ENTRETIEN	021K
					KIT DI MANUTENZIONE	SERVICESÆT	KIT DE SERVIÇO	SERVICEKIT	
49		84385163		1	DIA KIT, HARVESTER, Powered Grain Tank Extension Kit	KIT DIA, COSECHADOR/ KIT DIA, MACCH RACCO	DIA-SATZ, ERNTEMASCI KIT DIA, ENSILADORA	KIT DIA RECOLTEUSE-H DIA-KIT, VELDHAKSELA/	107K

7130 6130 5130

GRAIN TANK ACCESS COVER HARDWARE
GRAIN TANK ACCESS COVER HARDWARE
GRAIN TANK ACCESS COVER HARDWARE
GRAIN TANK ACCESS COVER HARDWARE

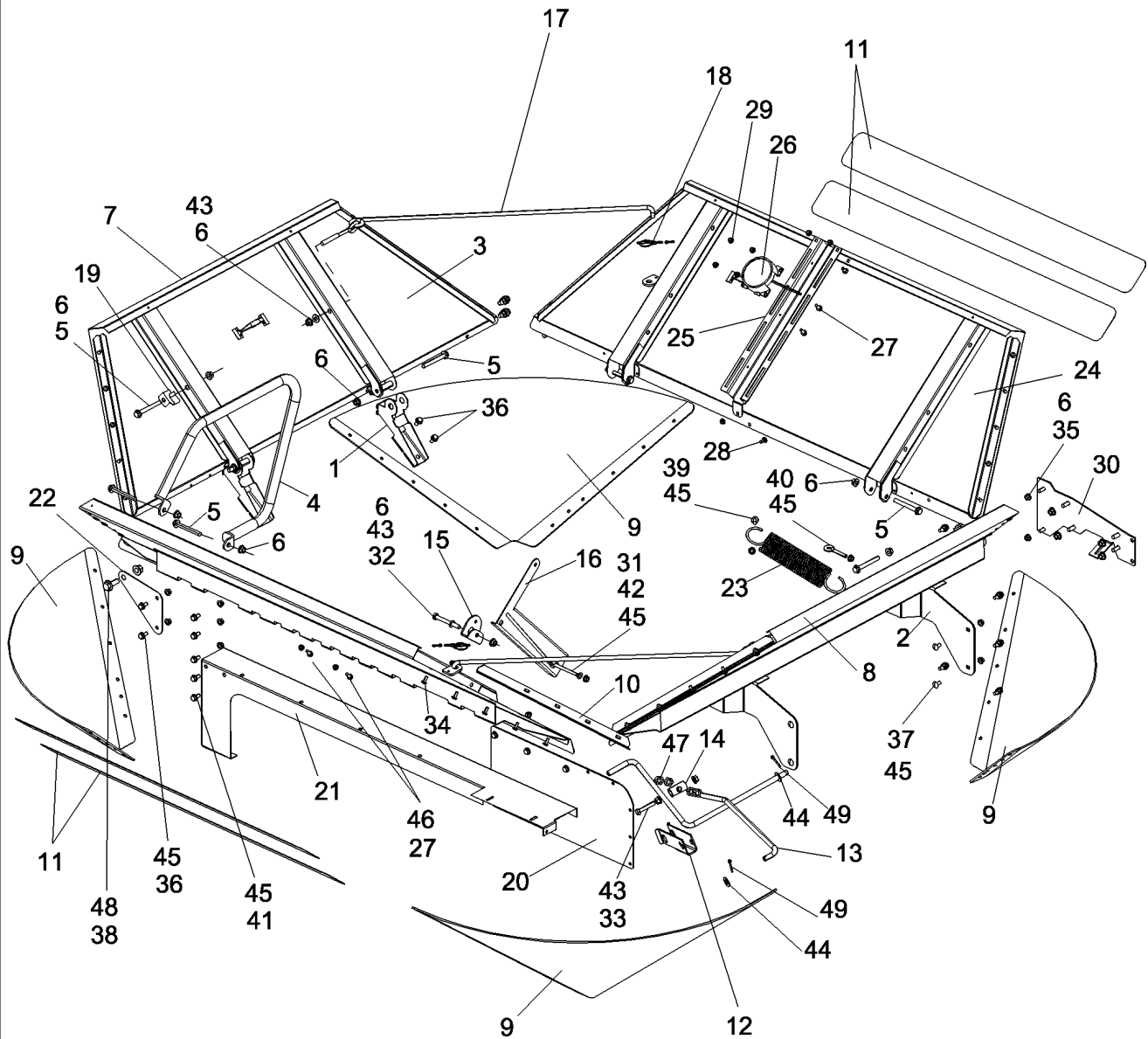


GRAIN TANK ACCESS COVER HARDWARE
 GRAIN TANK ACCESS COVER HARDWARE
 GRAIN TANK ACCESS COVER HARDWARE
 GRAIN TANK ACCESS COVER HARDWARE

R	N	P.N.	MOD	Q	Description Descrizione	Denominacion Beskrivelse	Bezeichnung Denominação	Description Beschrijving	L.C.
1		87605674		2	SUPPORT ASSY., Grain Tank Top With Cover SUPPORTO, COMPLESS	APOYADERO (CONJUNT SUPPORT ASSY.	STUETZE (KPLT.) SUORTE CONJUNTO	SUPPORT (ASSEMBLE) SUPPORT ASSY.	P427
2		86975890		48	SCREW, Torx Hd, M8 x 1.25 x 20, 250 Bushel VITE	TORNILLO SKRUE	SCHRAUBE PARAFUSO	VIS SCHROEF	040V
2		86975890		56	SCREW, Torx Hd, M8 x 1.25 x 20, 300 Bushel VITE	TORNILLO SKRUE	SCHRAUBE PARAFUSO	VIS SCHROEF	040V
3		87673844		6	SCREW VITE	TORNILLO SKRUE	SCHRAUBE PARAFUSO	VIS SCHROEF	040V
4		87030021		2	BOLT, Hex Flg, M12 x 150, 10.9 BULLONE	PERNO BOLT	SCHRAUBE PARAFUSO	VIS BOUT	140B
5		87698807		2	BOLT BULLONE	PERNO BOLT	SCHRAUBE PARAFUSO	VIS BOUT	140B
6		9511052		2	WASHER, M12 x 44 x 4 RONDELLA	ARANDELA FLADSKIVE	UNTERLEGSCHIEBE ANILHA	RONDELLE SLUITRING	131R
7		86511326		2	WASHER, M16 x 30 x 3 RONDELLA	ARANDELA FLADSKIVE	UNTERLEGSCHIEBE ANILHA	RONDELLE SLUITRING	131R
8		86507066		6	NUT, M8 x 1.25, Flg, CI 10 DADO	TUERCA MØTRIK	MUTTER PORCA	ECROU MOER	010D
9		86512497		4	NUT, M12 x 1.75, Flg, CI 10 DADO	TUERCA MØTRIK	MUTTER PORCA	ECROU MOER	010D
10		392530		2	NUT, M16, CI 10 DADO	TUERCA MØTRIK	MUTTER PORCA	ECROU MOER	010D
11		10717511		2	NUT, Thin, M16 x 2, CI 04 DADO	TUERCA MØTRIK	MUTTER PORCA	ECROU MOER	010D
12		87656137		6	BOLT, Hex Flg, M8 x 20, 10.9, Full Thd BULLONE	PERNO BOLT	SCHRAUBE PARAFUSO	VIS BOUT	140B

5130 6130 7130

GRAIN TANK EXTENSIONS, 250 BUSHEL - 5130
GRAIN TANK EXTENSIONS, 250 BUSHEL - 5130
GRAIN TANK EXTENSIONS, 250 BUSHEL - 5130
GRAIN TANK EXTENSIONS, 250 BUSHEL - 5130



80.154.01

01

p1

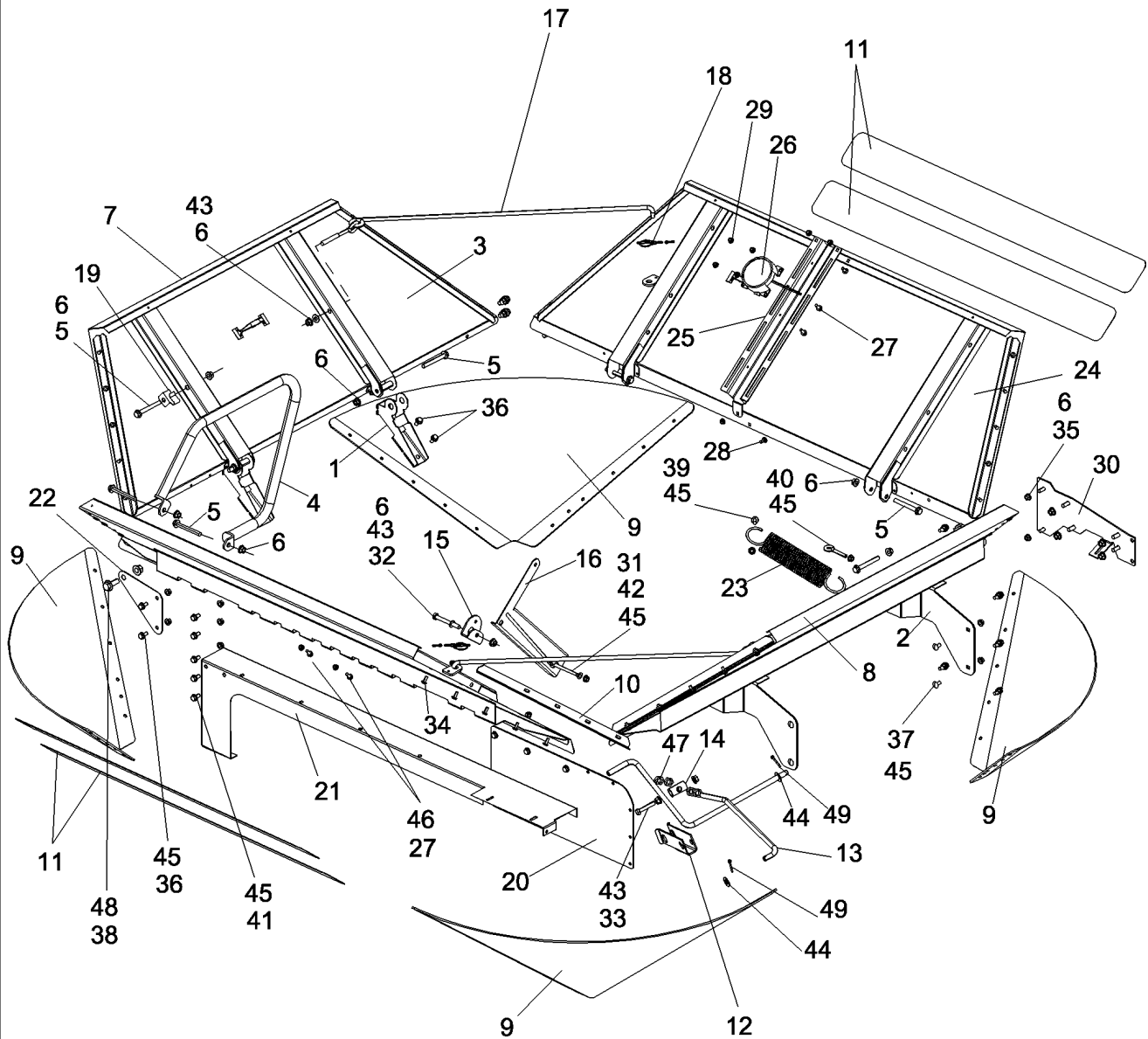
11/11

GRAIN TANK EXTENSIONS, 250 BUSHEL - 5130
 GRAIN TANK EXTENSIONS, 250 BUSHEL - 5130
 GRAIN TANK EXTENSIONS, 250 BUSHEL - 5130
 GRAIN TANK EXTENSIONS, 250 BUSHEL - 5130

R	N	P.N.	MOD	Q	Description Descrizione	Denominacion Beskrivelse	Bezeichnung Denominação	Description Beschrijving	L.C.
1		87606500		2	HINGE, Left Hand CERNIERA	BISAGRA HÆNGSEL	SCHARNIER DOBRADIÇA	CHARNIERE SCHARNIER	140C
2		87474228		2	HINGE, Right Hand CERNIERA	BISAGRA HÆNGSEL	SCHARNIER DOBRADIÇA	CHARNIERE SCHARNIER	Z579
3		87554394		1	EXTENSION ASSY., Rear, 24 Inch PROLUNGA, COMPLESS	EXTENSOR (CONJUNTO) EXTENSION ASSY.	VERLAENGERUNG (KPL) EXPANSOR CONJUNTO	RALLONGE ASSEMBLEE EXTENSION ASSY.	P510
4		87109875		1	HANDLE, Grab MANIGLIA	MANECILLA HÅNDTAG	GRIFF PEGA	POIGNEE HENDEL	020M
5		87032825		12	BOLT, Hex Flg, M12 x 100, BULLONE	PERNO BOLT	SCHRAUBE PARAFUSO	VIS BOUT	140B
6		86512497		28	NUT, M12 x 1.75, Flg, CI DADO	10TUERCA MØTRIK	MUTTER PORCA	ECROU MOER	010D
7		84368551		1	EXTENSION, Left Hand, 24 Inch PROLUNGA	EXTENSIÓN FORLÆNGNING	ERWEITERUNG EXTENSÃO	RALLONGE VERLENGSTUK	226P
8		84368545		1	EXTENSION, Right Hand, 24 Inch PROLUNGA	EXTENSIÓN FORLÆNGNING	ERWEITERUNG EXTENSÃO	RALLONGE VERLENGSTUK	226P
9		87734459		4	CANVAS, Extension Corner, 24 Inch TELA	LONA LÆRRED	SEGELTUCH TELA	TOILE DOEK	590T
10		84194670		8	ANGLE ANGOLARE	ÁNGULO VINKELBESLAG	WINKEL CANTONEIRA	CORNIERE HOEKSTUK	057C
11		86995792		4	PAD, Anti Skid Strips CUSCINO; TAMPONE	PASTILLA BREMSEKLODS	UNTERLAGE ESPAÇADOR	COUSSIN BLOK	060T
12		87571909		1	ASSEMBLY, Handle Latch, Bubbler GRUPO	CONJUNTO ASSEMBLY	ZUSAMMENBAU CONJUNTO	ENSEMBLE ASSEMBLY	Z489
13		87656571		1	ROD, Latch, Bubbler Auger ASTA	VARILLA STANG	STANGE HASTE	TIGE STANG	090A
14		87571967		1	BUSHING, Latch, Bubbler Auger BOCCOLA	CASQUILLO BUSHING	BUECHSE BUCHA	DOUILLE BUSHING	1140
15		87107781		1	BRACKET STAFFA	SOPORTE BESLAG	HALTERUNG SUPORTE	SUPPORT STEUN	225S
16		87608564		1	BRACKET, Extension Panel STAFFA	SOPORTE BESLAG	HALTERUNG SUPORTE	SUPPORT STEUN	225S
17		87553944		2	ROD, Prop, Grain Tank Extension ASTA	VARILLA STANG	STANGE HASTE	TIGE STANG	090A
18		87106279		2	PIN PERNO	PASADOR STIFT	PIN PERNO	BROCHE PEN	080P
19		86976901		2	CLIP, Prop Rod FERMO	ABRAZADERA KLIPS	KLAMMER FIXADOR	COLLIER KLEM	045F
20		87603123		1	SUPPORT, Tank Support SUPPORTO	SOPORTE BESLAG	STÜTZE SUPORTE	SUPPORT STEUN	300S

5130

GRAIN TANK EXTENSIONS, 250 BUSHEL - 5130
GRAIN TANK EXTENSIONS, 250 BUSHEL - 5130
GRAIN TANK EXTENSIONS, 250 BUSHEL - 5130
GRAIN TANK EXTENSIONS, 250 BUSHEL - 5130



80.154.01

01

p2

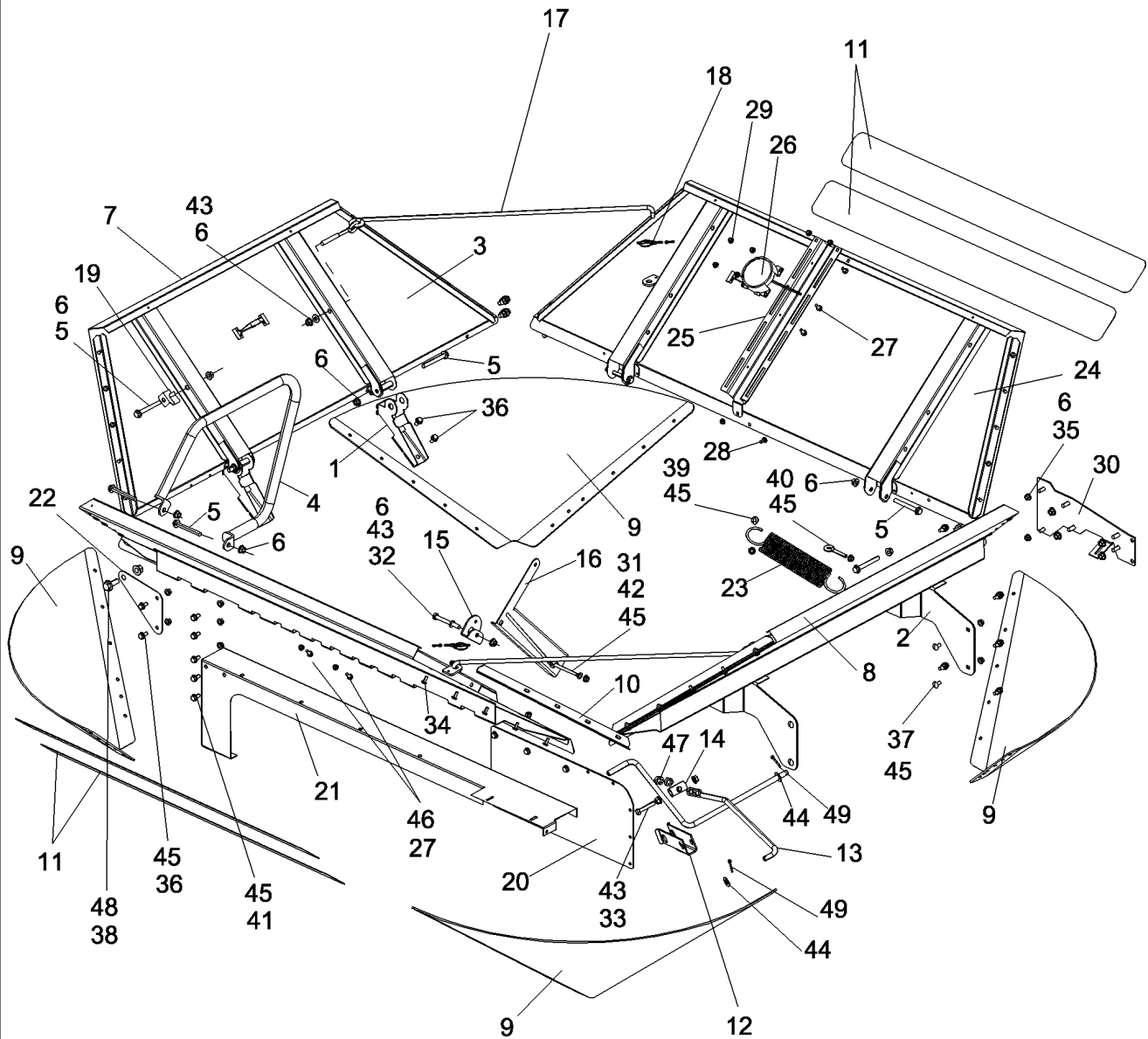
11/11

GRAIN TANK EXTENSIONS, 250 BUSHEL - 5130
 GRAIN TANK EXTENSIONS, 250 BUSHEL - 5130
 GRAIN TANK EXTENSIONS, 250 BUSHEL - 5130
 GRAIN TANK EXTENSIONS, 250 BUSHEL - 5130

R	N	P.N.	MOD	Q	Description Descrizione	Denominacion Beskrivelse	Bezeichnung Denominação	Description Beschrijving	L.C.
21		84300516		1	BRACKET, No Actuator STAFFA	SOPORTE BESLAG	HALTERUNG SUPORTE	SUPPORT STEUN	225S
22		87614100		1	COVER, Tank Extension, Left Hand Rear COPERTURA	COBERTURA COVER	ABDECKUNG COBERTURA	COUVERTURE COVER	271C
23		86975571		1	SPRING MOLLA	RESORTE FJEDER	FEDER MOLA	RESSORT VEER	100M
24		87554394		1	EXTENSION ASSY., Front, 24 Inch PROLUNGA, COMPLESS	EXTENSOR (CONJUNTO EXTENSION ASSY.	VERLAENGERUNG (KPL EXPANSOR CONJUNTO	RALLONGE ASSEMBLEE EXTENSION ASSY.	P510
25		87756703		1	BRACKET, Bin Level Sensor, 24 Inch STAFFA	SOPORTE BESLAG	HALTERUNG SUPORTE	SUPPORT STEUN	225S
26		87701176		1	SENSOR, Grain Bin SENSORE	SENSOR FØLER	SENSOR SENSOR	CAPTEUR SENSOR	608S
27		87656137		12	BOLT, Hex Flg, M8 x 20, 10.9, Full Thd BULLONE	PERNO BOLT	SCHRAUBE PARAFUSO	VIS BOUT	140B
28		87682383		3	BOLT BULLONE	PERNO BOLT	SCHRAUBE PARAFUSO	VIS BOUT	140B
29		86507066		7	NUT, M8 x 1.25, Flg, Cl 10 DADO	TUERCA MØTRIK	MUTTER PORCA	ECROU MOER	010D
30		84555626		1	PLATE, Tank Support, Right Hand Front PIASTRA	PLACA PLADE	PLATTE CHAPA	PLAQUE PLAAT	105P
31		120117		1	BOLT, Hex, M10 x 110, 8.8, Full Thd BULLONE	PERNO BOLT	SCHRAUBE PARAFUSO	VIS BOUT	140B
32		86508622		1	BOLT, Hex, M12 x 100, 10.9, Full Thd BULLONE	PERNO BOLT	SCHRAUBE PARAFUSO	VIS BOUT	140B
33		9706717		1	BOLT, Hex, M12 x 70, 8.8 BULLONE	PERNO BOLT	SCHRAUBE PARAFUSO	VIS BOUT	140B
34		86975890		40	SCREW, Torx Hd, M8 x 1.25 x 20 VITE	TORNILLO SKRUE	SCHRAUBE PARAFUSO	VIS SCHROEF	040V
35		87030508		11	BOLT, Hex Flg, M12 x 30, 10.9, Full Thd BULLONE	PERNO BOLT	SCHRAUBE PARAFUSO	VIS BOUT	140B
36		87698835		8	BOLT BULLONE	PERNO BOLT	SCHRAUBE PARAFUSO	VIS BOUT	140B
37		120041		6	CARRIAGE BOLT, Short NK, M10 x 20, Cl 8.8, Full Thd BULLONE A TESTA TONI	PERNO ALOMADO BRÆDDEBOLT	SCHLOSSSCHRAUBE PARAFUSO DE CARROÇ	VIS A TETE BOMBEE SLOTBOUT	P123
38		86978772		1	BOLT BULLONE	PERNO BOLT	SCHRAUBE PARAFUSO	VIS BOUT	140B
39		87698841		1	BOLT BULLONE	PERNO BOLT	SCHRAUBE PARAFUSO	VIS BOUT	140B
40		86599359		1	EYEBOLT GOLFARE	CÂNCAMO ØJEBOLT	AUGENSCHRAUBE CAVILHA DE OLHAL	BOULON A CEIL OOGBOUT	081G

5130

GRAIN TANK EXTENSIONS, 250 BUSHEL - 5130
GRAIN TANK EXTENSIONS, 250 BUSHEL - 5130
GRAIN TANK EXTENSIONS, 250 BUSHEL - 5130
GRAIN TANK EXTENSIONS, 250 BUSHEL - 5130



80.154.01

01

p3

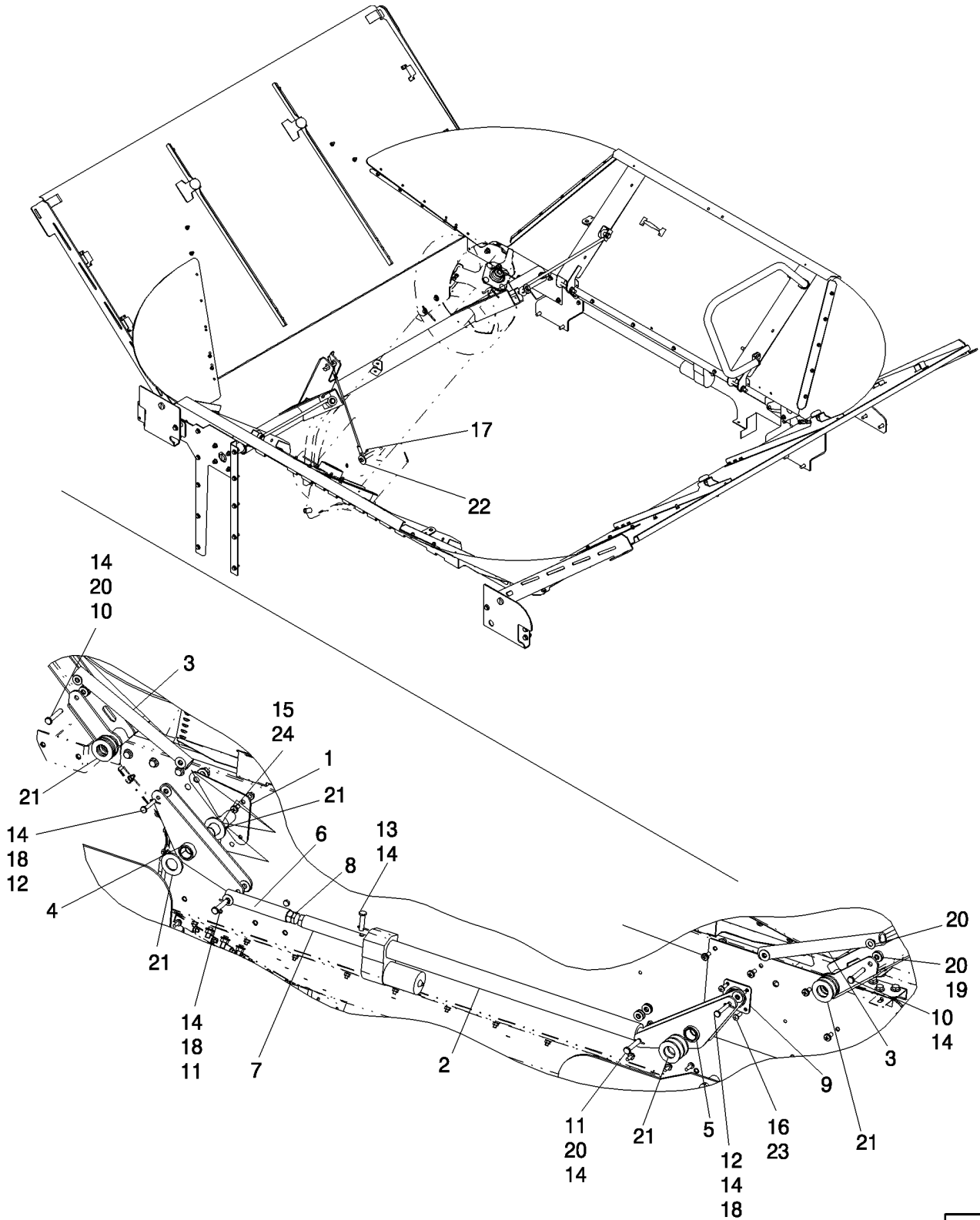
11/11

GRAIN TANK EXTENSIONS, 250 BUSHEL - 5130
 GRAIN TANK EXTENSIONS, 250 BUSHEL - 5130
 GRAIN TANK EXTENSIONS, 250 BUSHEL - 5130
 GRAIN TANK EXTENSIONS, 250 BUSHEL - 5130

R	N	P.N.	MOD	Q	Description Descrizione	Denominacion Beskrivelse	Bezeichnung Denominação	Description Beschrijving	L.C.
41		86705429		10	BOLT BULLONE	PERNO BOLT	SCHRAUBE PARAFUSO	VIS BOUT	140B
42		378244		1	WASHER, M10 x 24 x 2 Th RONDELLA	ARANDELA FLADSKIVE	UNTERLEGSCHIEBE ANILHA	RONDELLE SLUITRING	131R
43		140046		3	BELLEVILLE WASHER, Belleville, M12 RONDELLA BELLEVILLE	ARANDELA BELLEVILLE BELLEVILLE-SPÆNDSKI'	TELLERFEDER ANILHA CÓNICA	RONDELLE BELLEVILLE SCHOTELVEER	A143
44		140048		2	BELLEVILLE WASHER, M16 RONDELLA BELLEVILLE	ARANDELA BELLEVILLE BELLEVILLE-SPÆNDSKI'	TELLERFEDER ANILHA CÓNICA	RONDELLE BELLEVILLE SCHOTELVEER	A143
45		86050279		23	NUT, M10 x 1.5, Flg, CI 10 DADO	TUERCA MØTRIK	MUTTER PORCA	ECROU MOER	010D
46		86507066		2	NUT, M8 x 1.25, Flg, CI 10 DADO	TUERCA MØTRIK	MUTTER PORCA	ECROU MOER	010D
47		100020		4	NUT, M16, CI 8 DADO	TUERCA MØTRIK	MUTTER PORCA	ECROU MOER	010D
48		86512498		1	NUT, M16 x 2, Flg, CI 10 DADO	TUERCA MØTRIK	MUTTER PORCA	ECROU MOER	010D
49		9515820		2	COTTER PIN, M6.3 x 40 COPPIGLIA	PASADOR SPLITBOLT	SPLINT TROÇO DE ABRIR	GOUPILLE FENDUE SPLITPEN	270C

5130

GRAIN TANK ACCESS COVER, ACTUATOR AND LINKAGE
GRAIN TANK ACCESS COVER, ACTUATOR AND LINKAGE
GRAIN TANK ACCESS COVER, ACTUATOR AND LINKAGE
GRAIN TANK ACCESS COVER, ACTUATOR AND LINKAGE

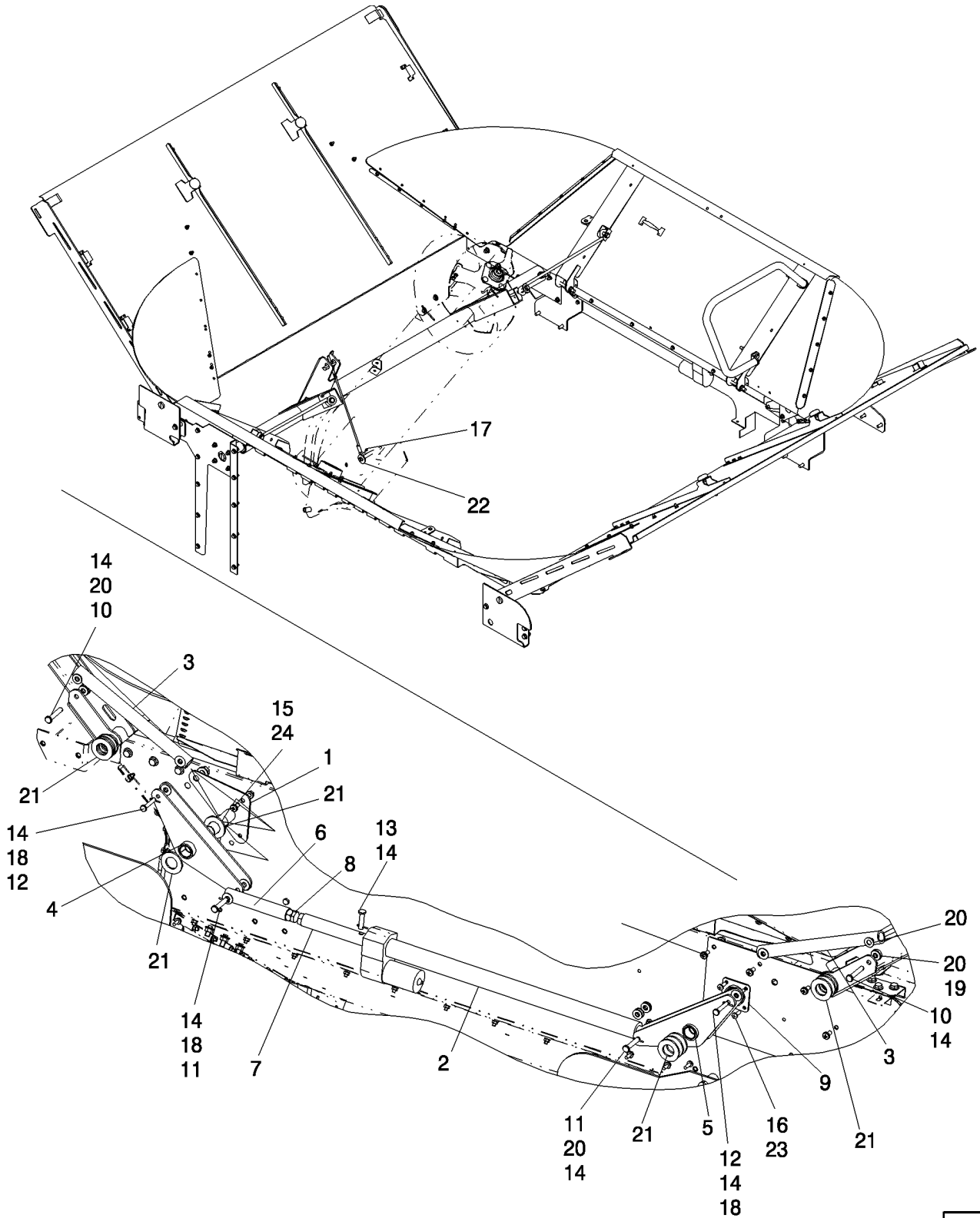


GRAIN TANK ACCESS COVER, ACTUATOR AND LINKAGE
 GRAIN TANK ACCESS COVER, ACTUATOR AND LINKAGE
 GRAIN TANK ACCESS COVER, ACTUATOR AND LINKAGE
 GRAIN TANK ACCESS COVER, ACTUATOR AND LINKAGE

R	N	P.N.	MOD	Q	Description Descrizione	Denominacion Beskrivelse	Bezeichnung Denominação	Description Beschrijving	L.C.
1		87619951		1	BRACKET, Tube Support, Grain Tank STAFFA	SOPORTE BESLAG	HALTERUNG SUPORTE	SUPPORT STEUN	225S
2		84181862		1	ACTUATOR, Grain Tank ATTUATORE	ACTUADOR AKTUATOR	STELLGLIED ACTUADOR	ACTIONNEUR ACTUATOR	950A
3		87731370		2	TUBE, 25.4 mm ID x 34.925 mm OD x 400 mm L, Top TUBO	TUBO RØR	ROHR TUBO	TUBE LEIDING	195T
4		87731372		1	LINK ASSY., Tank Cover, Left Hand Lower MAGLIA, COMPLESSIVO	ESLABON (CONJUNTO) LINK ASSY.	GLIED (KPLT.) ELO CONJUNTO	MAILLON (ASSEMBLE) LINK ASSY.	P488
5		87720937		1	LINK ASSY., Right Hand Lower, With Bearing MAGLIA, COMPLESSIVO	ESLABON (CONJUNTO) LINK ASSY.	GLIED (KPLT.) ELO CONJUNTO	MAILLON (ASSEMBLE) LINK ASSY.	P488
6		87740256		1	BAR ASSY., Actuator Extension, Linkage Side GRUPPO BARRA	BARRA (CONJUNTO) BAR ASSY.	STAB (KPLT.) BARRA CONJUNTO	BARRE (ASSEMBLEE) BAR ASSY.	P545
7		87740258		1	BAR ASSY., Actuator Extension, Actuator Side GRUPPO BARRA	BARRA (CONJUNTO) BAR ASSY.	STAB (KPLT.) BARRA CONJUNTO	BARRE (ASSEMBLEE) BAR ASSY.	P545
8		10726721		1	NUT, Thin, M20 x 1.5, Cl 05TUERCA DADO	MØTRIK	MUTTER PORCA	ECROU MOER	010D
9		87710467		1	SUPPORT ASSY., Rockshaft, With Bushing SUPPORTO, COMPLESSIVO	APOYADERO (CONJUNTO) SUPPORT ASSY.	STUETZE (KPLT.) SUPORTE CONJUNTO	SUPPORT (ASSEMBLE) SUPPORT ASSY.	P427
10		84522945		2	HEADLESS PIN PERNO SENZA TESTA	PASADOR SIN CABEZA HOVEDLØS PIND	GEWINDESTIFT PARAFUSO ESPECIAL	GOUPILLE SANS TETE KOPLOZE PEN	Z328
11		84522949		2	HEADLESS PIN PERNO SENZA TESTA	PASADOR SIN CABEZA HOVEDLØS PIND	GEWINDESTIFT PARAFUSO ESPECIAL	GOUPILLE SANS TETE KOPLOZE PEN	Z328
12		84522947		2	HEADLESS PIN PERNO SENZA TESTA	PASADOR SIN CABEZA HOVEDLØS PIND	GEWINDESTIFT PARAFUSO ESPECIAL	GOUPILLE SANS TETE KOPLOZE PEN	Z328
13		NSS		1	NOT SERVICED SEPARATELY, PIN, Clevis NON FORNITO SEPARATAMENTE	NO SE REPARA POR SE SERVICERES IKKE SEP/	NICHT A SEP ERS-T LIEF SEM REPARAÇÃO EM SI	NON FORUNI SEPREM NIET LOS VERKRIJGBA	064N
14		130004		13	COTTER PIN, M3.2 x 25 COPPIGLIA	PASADOR SPLITBOLT	SPLINT TROÇO DE ABRIR	GOUPILLE FENDUE SPLITPEN	270C
15		87036807		8	SCREW VITE	TORNILLO SKRUE	SCHRAUBE PARAFUSO	VIS SCHROEF	040V
16		86585704		4	SCREW, Cross Pan Hd, M8 x 25 VITE	TORNILLO SKRUE	SCHRAUBE PARAFUSO	VIS SCHROEF	040V
17		394818		1	COTTER PIN, M5 x 25 COPPIGLIA	PASADOR SPLITBOLT	SPLINT TROÇO DE ABRIR	GOUPILLE FENDUE SPLITPEN	270C
18		87613189		8	WASHER RONDELLA	ARANDELA FLADSKIVE	UNTERLEGSscheIBE ANILHA	RONDELLE SLUITRING	131R
19		86592713		2	WASHER RONDELLA	ARANDELA FLADSKIVE	UNTERLEGSscheIBE ANILHA	RONDELLE SLUITRING	131R
20		86625254		8	WASHER, M12 x 28 x 2.5 RONDELLA	ARANDELA FLADSKIVE	UNTERLEGSscheIBE ANILHA	RONDELLE SLUITRING	131R

7130 6130 5130

GRAIN TANK ACCESS COVER, ACTUATOR AND LINKAGE
GRAIN TANK ACCESS COVER, ACTUATOR AND LINKAGE
GRAIN TANK ACCESS COVER, ACTUATOR AND LINKAGE
GRAIN TANK ACCESS COVER, ACTUATOR AND LINKAGE

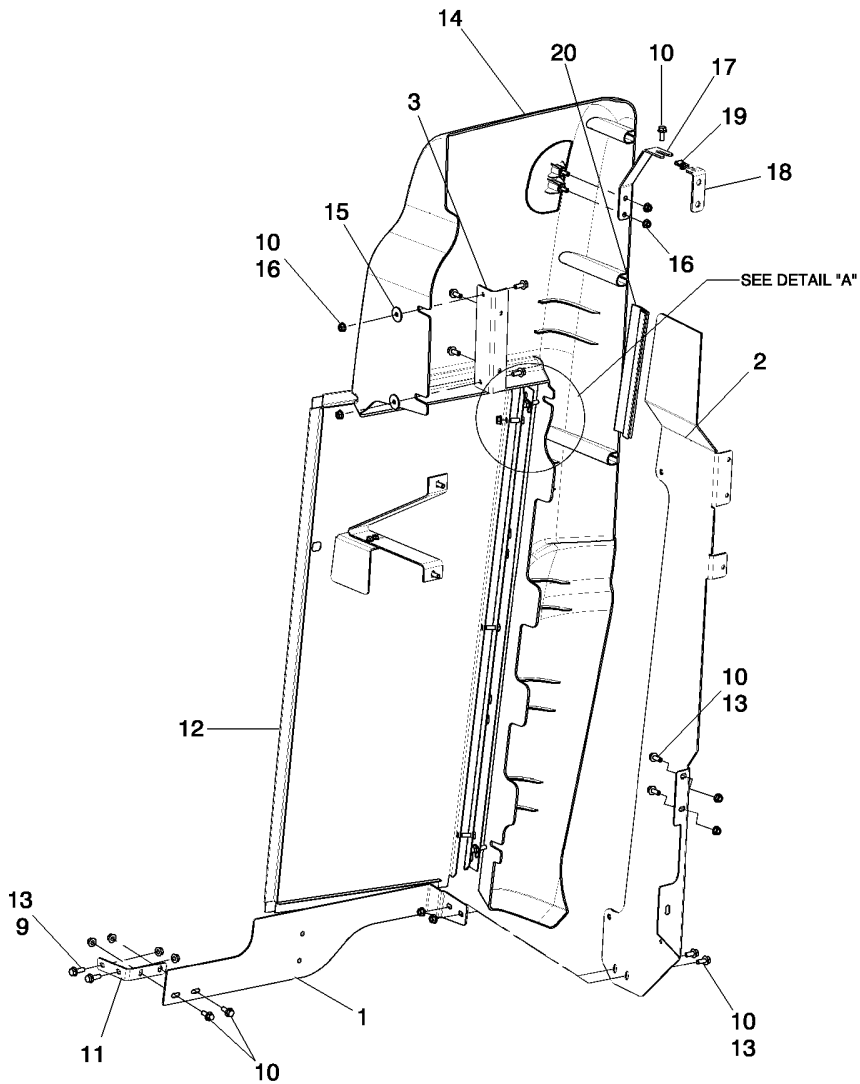
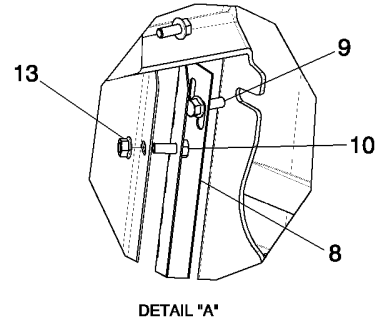
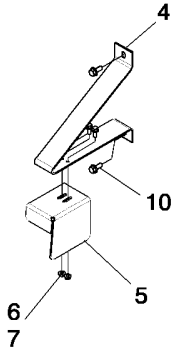


GRAIN TANK ACCESS COVER, ACTUATOR AND LINKAGE
 GRAIN TANK ACCESS COVER, ACTUATOR AND LINKAGE
 GRAIN TANK ACCESS COVER, ACTUATOR AND LINKAGE
 GRAIN TANK ACCESS COVER, ACTUATOR AND LINKAGE

R	N	P.N.	MOD	Q	Description Descrizione	Denominacion Beskrivelse	Bezeichnung Denominação	Description Beschrijving	L.C.
21		86512837		11	WASHER, 1 1/4", SAE RONDELLA	ARANDELA FLADSKIVE	UNTERLEGSCHIEBE ANILHA	RONDELLE SLUITRING	131R
22		495-61066		1	WASHER RONDELLA	ARANDELA FLADSKIVE	UNTERLEGSCHIEBE ANILHA	RONDELLE SLUITRING	131R
23		86507066		4	NUT, M8 x 1.25, Flg, Cl 10 DADO	TUERCA MØTRIK	MUTTER PORCA	ECROU MOER	010D
24		86050279		8	NUT, M10 x 1.5, Flg, Cl 10 DADO	TUERCA MØTRIK	MUTTER PORCA	ECROU MOER	010D

7130 6130 5130

CORNER COVERS, GRAIN TANK, RIGHT HAND FRONT
CORNER COVERS, GRAIN TANK, RIGHT HAND FRONT
CORNER COVERS, GRAIN TANK, RIGHT HAND FRONT
CORNER COVERS, GRAIN TANK, RIGHT HAND FRONT

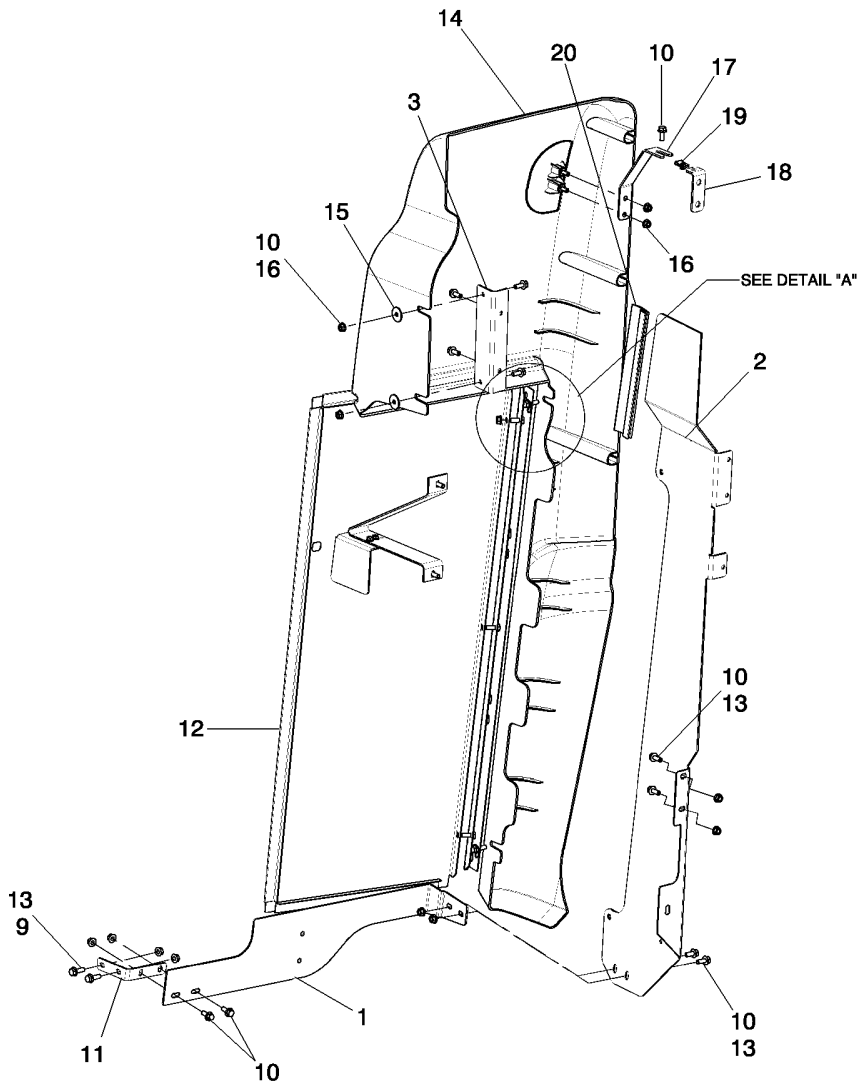
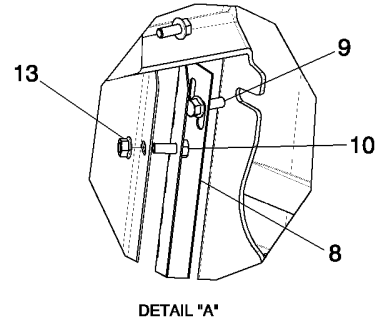
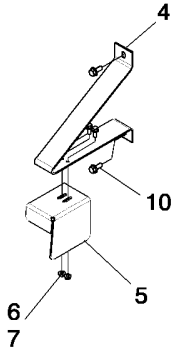


CORNER COVERS, GRAIN TANK, RIGHT HAND FRONT
 CORNER COVERS, GRAIN TANK, RIGHT HAND FRONT
 CORNER COVERS, GRAIN TANK, RIGHT HAND FRONT
 CORNER COVERS, GRAIN TANK, RIGHT HAND FRONT

R	N	P.N.	MOD	Q	Description Descrizione	Denominacion Beskrivelse	Bezeichnung Denominação	Description Beschrijving	L.C.
1		87703141		1	BRACKET STAFFA	SOPORTE BESLAG	HALTERUNG SUPORTE	SUPPORT STEUN	225S
2		84250559		1	BRACKET STAFFA	SOPORTE BESLAG	HALTERUNG SUPORTE	SUPPORT STEUN	225S
3		87615818		1	BRACKET STAFFA	SOPORTE BESLAG	HALTERUNG SUPORTE	SUPPORT STEUN	225S
4		87615815		1	BRACKET STAFFA	SOPORTE BESLAG	HALTERUNG SUPORTE	SUPPORT STEUN	225S
5		190232A2		1	SUPPORT SUPPORTO	APOYADERO SUPPORT	STUETZE SUPORTE	SUPPORT SUPPORT	8790
6		87695418		2	BOLT, M6X16 BULLONE	PERNO BOLT	SCHRAUBE PARAFUSO	VIS BOUT	140B
7		86050300		2	NUT, M6 x 1, Flg, CI10 DADO	TUERCA MØTRIK	MUTTER PORCA	ECROU MOER	010D
8		128919A3		1	HINGE, Grain Tank Trim Door				
						BISAGRA	SCHARNIER	CHARNIERE	4260
					CERNIERA	HINGE	DOBRADICA	HINGE	
9		87698833		4	BOLT BULLONE	PERNO BOLT	SCHRAUBE PARAFUSO	VIS BOUT	140B
10		87656137		16	BOLT, Hex Flg, M8 x 20, 10.9, Full Thd				
						PERNO	SCHRAUBE	VIS	140B
					BULLONE	BOLT	PARAFUSO	BOUT	
11		87545914		1	SUPPORT SUPPORTO	APOYADERO SUPPORT	STUETZE SUPORTE	SUPPORT SUPPORT	8790
12		84136359		1	DOOR, RH Front Grain Tank Door				
						PUERTA	TÜR	PORTE	180P
					SPORTELO	DØR	PORTA	PORTIER	
		182925A1		1	LOCK, Component To Door, Latch For NA Only				
						CERRADURA	SCHLOSS	VERROU/SERRURE	5320
					BLOCCAGGIO	LOCK	TRAVA	LOCK	
		143347A1		1	LATCH, Component To Door, Latch For EU Only				
						PESTILLO	VERRIEGELUNG	LOQUET	156C
					CHIUSURA A SCATTO	PAL	TRINCO	GRENDEL	
13		86507066		11	NUT, M8 x 1.25, Flg, CI 10 DADO	TUERCA MØTRIK	MUTTER PORCA	ECROU MOER	010D
14		87658410		1	PANEL ASSY., Grain Tank Cornor RH				
						ENTREPANO (CONJUNT	ARMATURENBRETT (KP	PANNEAU (ASSEMBLE)	P535
					PANNELLO, COMPL	PANEL ASSY.	PAINEL CONJUNTO	PANEL ASSY.	
15		140075		2	WASHER, M8 x 30 RONDELLA	ARANDELA FLADSKIVE	UNTERLEGSCHIEBE ANILHA	RONDELLE SLUITRING	131R
16		86619801		4	LOCK NUT, M8 x 1.25, Flg, CI 8				
						TUERCA DE BLOQUEO	SICHERUNGSMUTTER	CONTRE-ECROU	P263
					DADO DI BLOCCAGGIO	LÅSEMØTRIK	CONTRAPORCA	BORGMOER	
17		87709069		1	BRACKET, Grain Tank Cornor				
						SOPORTE	HALTERUNG	SUPPORT	225S
					STAFFA	BESLAG	SUPORTE	STEUN	
18		87757940		1	BRACKET, Grain Tank Cornor RH				
						SOPORTE	HALTERUNG	SUPPORT	225S
					STAFFA	BESLAG	SUPORTE	STEUN	

5130 6130 7130

CORNER COVERS, GRAIN TANK, RIGHT HAND FRONT
CORNER COVERS, GRAIN TANK, RIGHT HAND FRONT
CORNER COVERS, GRAIN TANK, RIGHT HAND FRONT
CORNER COVERS, GRAIN TANK, RIGHT HAND FRONT

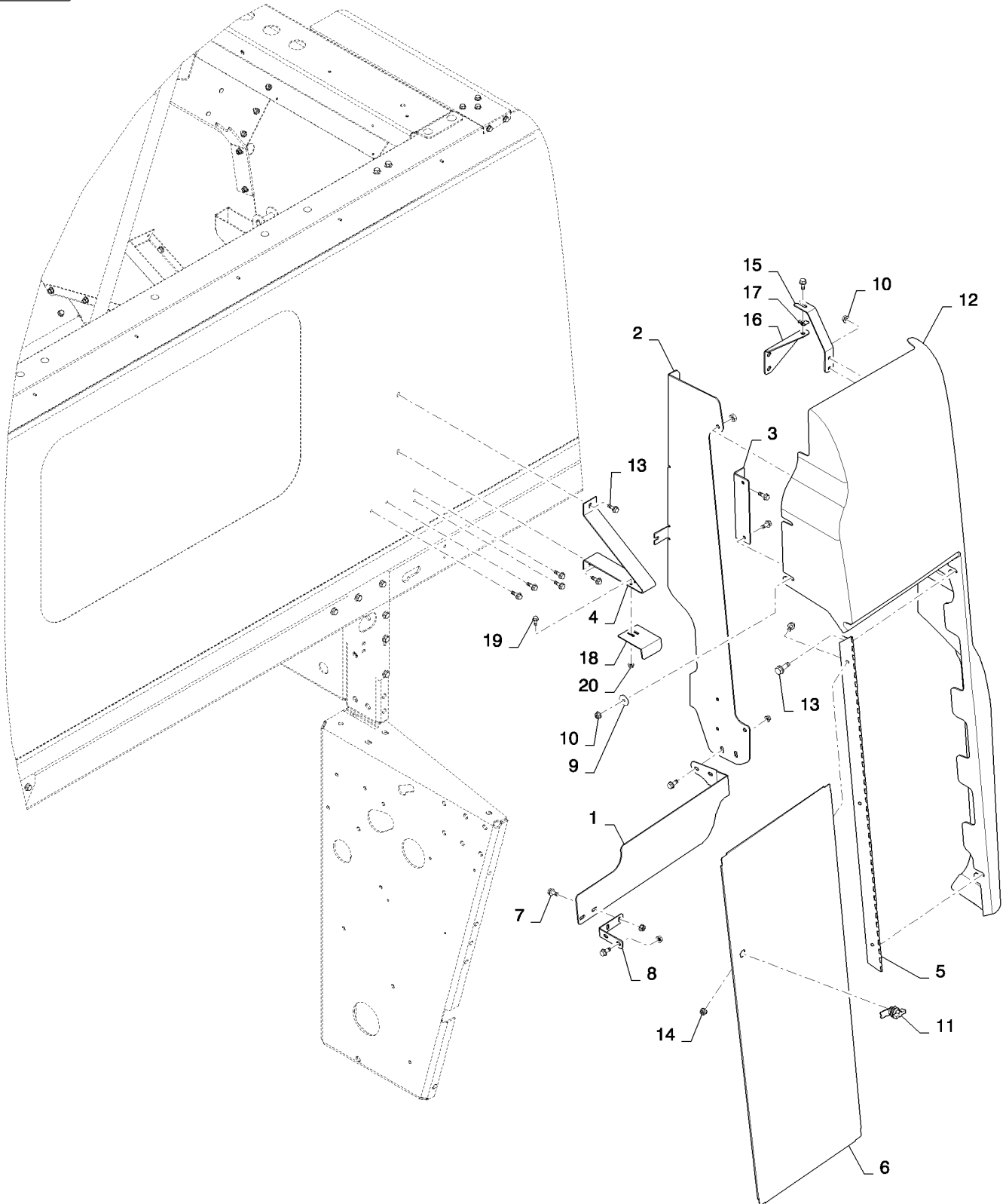


CORNER COVERS, GRAIN TANK, RIGHT HAND FRONT
CORNER COVERS, GRAIN TANK, RIGHT HAND FRONT
CORNER COVERS, GRAIN TANK, RIGHT HAND FRONT
CORNER COVERS, GRAIN TANK, RIGHT HAND FRONT

R	N	P.N.	MOD	Q	Description Descrizione	Denominacion Beskrivelse	Bezeichnung Denominação	Description Beschrijving	L.C.
19		86625074		1	NUT DADO	TUERCA MØTRIK	MUTTER PORCA	ECROU MOER	010D
20		84250551		1	SEAL GUARNIZIONE; TENUTA	ANILLO DE CIERRE PAKNING	DICHTUNG VEDANTE	JOINT AFDICHTING	132A

5130 6130 7130

CORNER COVERS, GRAIN TANK, LEFT HAND FRONT
CORNER COVERS, GRAIN TANK, LEFT HAND FRONT
CORNER COVERS, GRAIN TANK, LEFT HAND FRONT
CORNER COVERS, GRAIN TANK, LEFT HAND FRONT

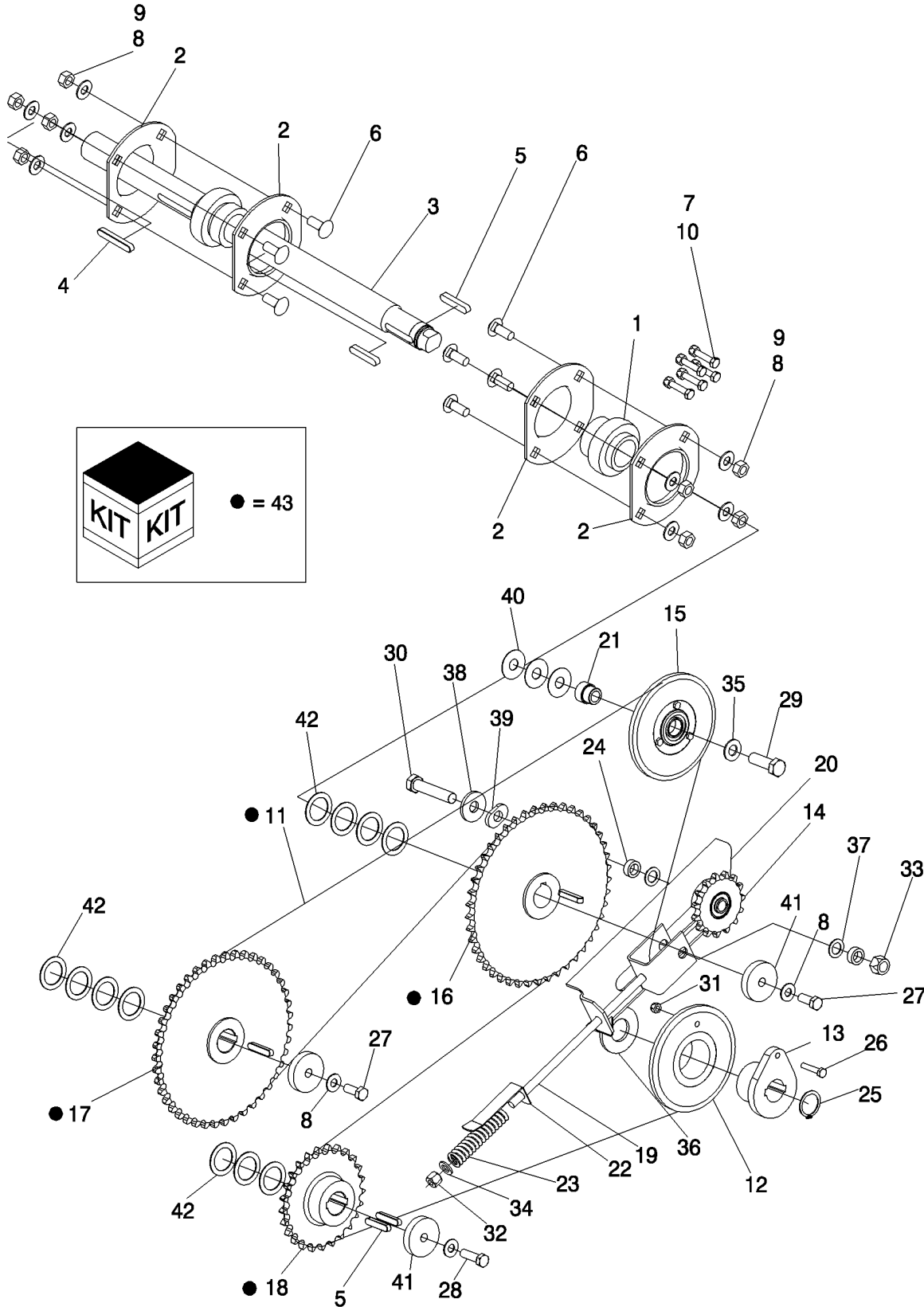


CORNER COVERS, GRAIN TANK, LEFT HAND FRONT
 CORNER COVERS, GRAIN TANK, LEFT HAND FRONT
 CORNER COVERS, GRAIN TANK, LEFT HAND FRONT
 CORNER COVERS, GRAIN TANK, LEFT HAND FRONT

R	N	P.N.	MOD	Q	Description Descrizione	Denominacion Beskrivelse	Bezeichnung Denominação	Description Beschrijving	L.C.
1		87650547		1	BRACKET STAFFA	SOPORTE BESLAG	HALTERUNG SUPORTE	SUPPORT STEUN	225S
2		87758254		1	SUPPORT ASSY. SUPPORTO, COMPLESS	APOYADERO (CONJUNT SUPPORT ASSY.	STUETZE (KPLT.) SUPORTE CONJUNTO	SUPPORT (ASSEMBLE) SUPPORT ASSY.	P427
3		87615818		1	BRACKET STAFFA	SOPORTE BESLAG	HALTERUNG SUPORTE	SUPPORT STEUN	225S
4		87615815		1	BRACKET STAFFA	SOPORTE BESLAG	HALTERUNG SUPORTE	SUPPORT STEUN	225S
5		128919A3		1	HINGE CERNIERA	BISAGRA HINGE	SCHARNIER DOBRADICA	CHARNIERE HINGE	4260
6		141429A3		1	DOOR SPORTELLO	PUERTA DØR	TÜR PORTA	PORTE PORTIER	180P
7		87656137		12	BOLT, Hex Flg, M8 x 20, 10.9, Full Thd	PERNO	SCHRAUBE	VIS	140B
					BULLONE	BOLT	PARAFUSO	BOUT	
8		87545916		1	SUPPORT SUPPORTO	APOYADERO SUPPORT	STUETZE SUPORTE	SUPPORT SUPPORT	8790
9		140075		2	WASHER, M8 x 30 RONDELLA	ARANDELA FLADSKIVE	UNTERLEGSCHIEBE ANILHA	RONDELLE SLUITRING	131R
10		86619801		4	LOCK NUT, M8 x 1.25, Flg, CI 8	TUERCA DE BLOQUEO	SICHERUNGSMUTTER	CONTRE-ECROU	P263
					DADO DI BLOCCAGGIO	LÅSEMØTRIK	CONTRAPORCA	BORGMOER	
11		182925A1		1	LOCK BLOCCAGGIO	CERRADURA LOCK	SCHLOSS TRAVA	VERROU/SERRURE LOCK	5320
12		87658411		1	PANEL ASSY. PANNELLO, COMPL	ENTREPANO (CONJUNT PANEL ASSY.	ARMATURENBRETT (KP PAINEL CONJUNTO	PANNEAU (ASSEMBLE) PANEL ASSY.	P535
13		87698833		10	BOLT BULLONE	PERNO BOLT	SCHRAUBE PARAFUSO	VIS BOUT	140B
14		86507066		9	NUT, M8 x 1.25, Flg, CI 10 DADO	TUERCA MØTRIK	MUTTER PORCA	ECROU MOER	010D
15		87709069		1	BRACKET STAFFA	SOPORTE BESLAG	HALTERUNG SUPORTE	SUPPORT STEUN	225S
16		87757942		1	BRACKET STAFFA	SOPORTE BESLAG	HALTERUNG SUPORTE	SUPPORT STEUN	225S
17		86625074		1	NUT DADO	TUERCA MØTRIK	MUTTER PORCA	ECROU MOER	010D
18		141786A3		1	SUPPORT SUPPORTO	APOYADERO SUPPORT	STUETZE SUPORTE	SUPPORT SUPPORT	8790
19		87695418		2	BOLT BULLONE	PERNO BOLT	SCHRAUBE PARAFUSO	VIS BOUT	140B
20		86050300		2	NUT, M6 x 1, Flg, CI10 DADO	TUERCA MØTRIK	MUTTER PORCA	ECROU MOER	010D

5130 6130 7130

UNLOADING CHAIN DRIVE
UNLOADING CHAIN DRIVE
UNLOADING CHAIN DRIVE
UNLOADING CHAIN DRIVE

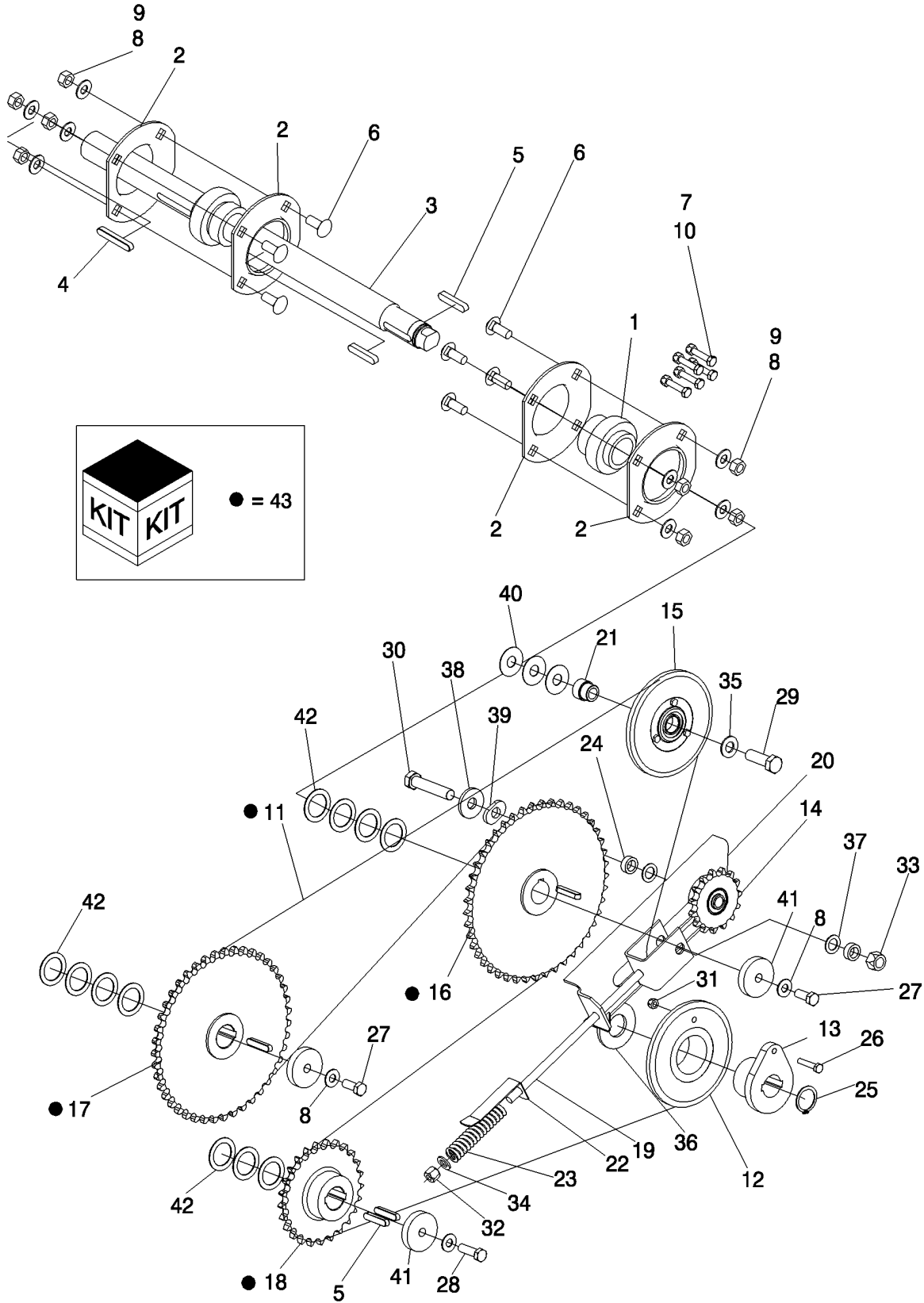


UNLOADING CHAIN DRIVE
UNLOADING CHAIN DRIVE
UNLOADING CHAIN DRIVE
UNLOADING CHAIN DRIVE

R	N	P.N.	MOD	Q	Description Descrizione	Denominacion Beskrivelse	Bezeichnung Denominação	Description Beschrijving	L.C.
1		455805		2	BALL BEARING, 40 mm ID x 80 mm OD x 42.9 mm, With Lock Collar	RODAMIENTO DE BOLA	KUGELLAGER	ROULEMENT A BILLES	343C
					CUSCINETTO A SFERE	KUGLELEJE	ROLAMENTO DE ESFER	KOGELLAGER	
2		86620027		4	FLANGE	BRIDA	FLANSCH	BRIDE	070F
					FLANGIA	FLANGE	FLANGE	FLENS	
3		87555273		1	SHAFT, Unloader Drive	EJE	WELLE	ARBRE	016A
					ALBERO	AKSEL	VEIO	AS	
4		323190		1	KEY, M10 x 8 x 63, Par	LLAVE	FEDERKEIL	CLE	060L
					CHIAVE	KILE	CHAVETA PARALELA	SPIE	
5		170012		6	KEY, M10 x 8 x 50, Par	LLAVE	FEDERKEIL	CLE	060L
					CHIAVE	KILE	CHAVETA PARALELA	SPIE	
6		120044		8	CARRIAGE BOLT, Short NK, M12 x 30, Cl8.8, Full Thd	PERNO ALOMADO	SCHLOSSSCHRAUBE	VIS A TETE BOMBEE	P123
					BULLONE A TESTA TON	BRÆDDEBOLT	PARAFUSO DE CARROÇ	SLOTBOUT	
7		43129		5	BOLT, Hex, M8 x 40, 8.8	PERNO	SCHRAUBE	VIS	140B
					BULLONE	BOLT	PARAFUSO	BOUT	
8		140046		11	BELLEVILLE WASHER, Belleville, M12	ARANDELA BELLEVILLE	TELLERFEDER	RONDELLE BELLEVILLE	A143
					RONDELLA BELLEVILLE	BELLEVILLE-SPÆNDSKI	ANILHA CÓNICA	SCHOTELVEER	
9		9706685		8	NUT, M12, Cl 8	TUERCA	MUTTER	ECROU	010D
					DADO	MØTRIK	PORCA	MOER	
10		86629542		5	LOCK NUT, M8 x 1.25, Cl 8	TUERCA DE BLOQUEO	SICHERUNGSMUTTER	CONTRE-ECROU	P263
					DADO DI BLOCCAGGIO	LÅSEMØTRIK	CONTRAPORCA	BORGMOER	
11		84250965		1	CHAIN LINK, Unloader Drive, 3.3 BPS 6130/7130	ESLABÓN DE CADENA	KETTENGLIED	MAILLON DE CHAINE	Z213
					MAGLIA DELLA CATENA	KÆDELED	ELO CORRENTE	KETTINGSCHAKEL	
11		87707588		1	CHAIN (AG), Unloader Drive, 2.5 BPS 5130	CADENA (AG)	KETTE (LANDWIRTSCHA	CHAINE (AGRICOLE)	1540
					CATENA (AG)	KÆDE (AG)	CORRENTE (AGRIC)	KETTING (AG)	
12		84069795		1	SPROCKET, Driven	PIÑÓN	KETTENRAD	PIGNON	164R
					RUOTA DENTATA; PIGN	GEARHJUL	RODA DENTADA	KETTINGWIEL	
13		84073176		1	SHEAR BOLT BUSHING	CASQUILLO PERNO DE	SCHERBOLZENBUCHSE	BAGUE VIS DE CISAILLE	580B
					BOCCOLA DI SICUREZZ	SKÆREBOLTSBØSNING	CASQUILHO P/PARAF SI	BREEKBOUTBUS	
14		86627639		1	SPROCKET	PIÑÓN	KETTENRAD	PIGNON	164R
					RUOTA DENTATA; PIGN	GEARHJUL	RODA DENTADA	KETTINGWIEL	
15		86565318		1	SPROCKET ASSY.	RUEDA DENTADA (CJTC	KETTENRAD (KPLT.)	PIGNON (ASSEMBLE)	P434
					GRUPPO RUOTA DENTA	SPROCKET ASSY.	RODA DENTADA CONJU	SPROCKET ASSY.	
16		84069677		1	SPROCKET, Rear Driven, 43T, 3.3 bps, 6130/7130	PIÑÓN	KETTENRAD	PIGNON	164R
					RUOTA DENTATA; PIGN	GEARHJUL	RODA DENTADA	KETTINGWIEL	
16		87705471		1	SPROCKET ASSY., Rear Driven, 55T, 2.5 BPS 5130	RUEDA DENTADA (CJTC	KETTENRAD (KPLT.)	PIGNON (ASSEMBLE)	P434
					GRUPPO RUOTA DENTA	SPROCKET ASSY.	RODA DENTADA CONJU	SPROCKET ASSY.	
17		84069777		1	SPROCKET, Front Driven, 38T, 3.3 BPS 6130/7130	PIÑÓN	KETTENRAD	PIGNON	164R
					RUOTA DENTATA; PIGN	GEARHJUL	RODA DENTADA	KETTINGWIEL	
17		87705478		1	SPROCKET ASSY., Front Driven, 53T, 2.5 BPS 5130	RUEDA DENTADA (CJTC	KETTENRAD (KPLT.)	PIGNON (ASSEMBLE)	P434
					GRUPPO RUOTA DENTA	SPROCKET ASSY.	RODA DENTADA CONJU	SPROCKET ASSY.	

5130 6130 7130

UNLOADING CHAIN DRIVE
UNLOADING CHAIN DRIVE
UNLOADING CHAIN DRIVE
UNLOADING CHAIN DRIVE

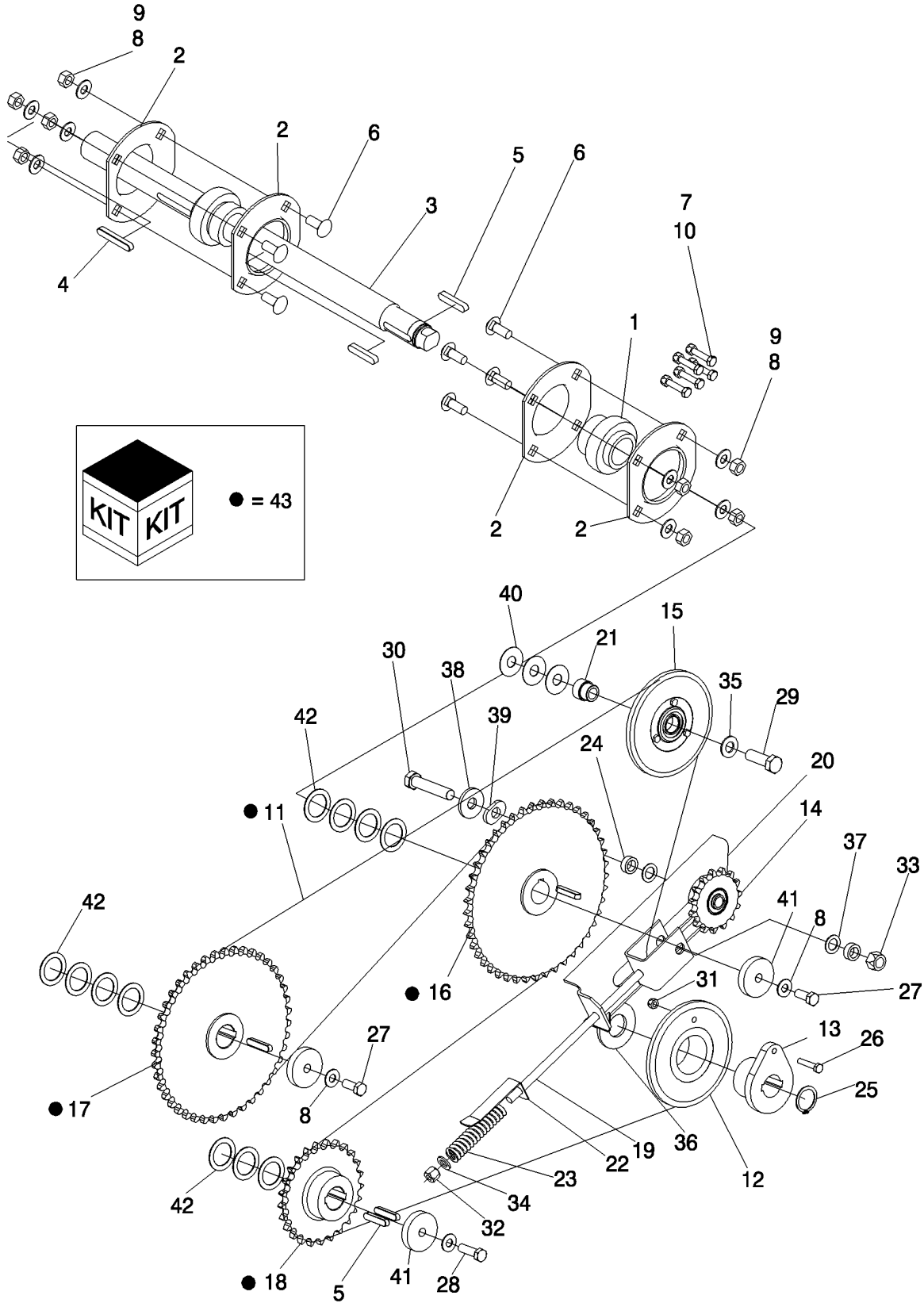


UNLOADING CHAIN DRIVE
UNLOADING CHAIN DRIVE
UNLOADING CHAIN DRIVE
UNLOADING CHAIN DRIVE

R	N	P.N.	MOD	Q	Description Descrizione	Denominacion Beskrivelse	Bezeichnung Denominação	Description Beschrijving	L.C.
18		84069770		1	SPROCKET, Vertical Driven, 25T, 3.3 BPS 6130/7130	PIÑÓN	KETTENRAD	PIGNON	164R
					RUOTA DENTATA; PIGNO	GEARHJUL	RODA DENTADA	KETTINGWIEL	
18		87705556		1	SPROCKET ASSY., Vertical Driven, 33T, 2.5 BPS 5130	RUEDA DENTADA (CJTC	KETTENRAD (KPLT.)	PIGNON (ASSEMBLE)	P434
					GRUPPO RUOTA DENTA	SPROCKET ASSY.	RODA DENTADA CONJU	SPROCKET ASSY.	
19		86588887		1	CLEVIS	MOSQUETÓN	SCHÄKEL	CHAPE	084F
					FORCELLA DI ATTACCO	GAFFELBOLT	FORQUILHA	GAFFEL	
20		NSS		1	NOT SERVICED SEPARATELY, BRACKET	NO SE REPARA POR SE	NICHT A SEP ERS-T LIEF	NON FORUNI SEPREMI	064N
					NON FORNITO SEPARAT	SERVICERES IKKE SEP/	SEM REPARAÇÃO EM SI	NIET LOS VERKRIJGBAA	
21		9515145		1	BUSHING	CASQUILLO	BUCHSE	BAGUE	095B
					BOCCOLA	BØSNING	CASQUILHO	BUS	
22		86601493		1	INDICATOR	INDICADOR	ANZEIGE	INDICATEUR	087S
					INDICATORE	INDIKATOR	INDICADOR	INDICATOR	
23		337829		1	SPRING	RESORTE	FEDER	RESSORT	100M
					MOLLA	FJEDER	MOLA	VEER	
24		86582836		2	SPACER	SEPARADOR	DISTANZSTÜCK	ENTRETOISE	075D
					DISTANZIALE	AFSTANDSSTYKKE	ESPAÇADOR	AFSTANDSSTUK	
25		370004		1	SNAP RING, M35, Ext	ANILLO DE RESORTE	SPRENGRING	ANNEAU D'ARRET	054A
					ANELLO ELASTICO	LÅSERING	ANEL	VEERRING	
26		43129		1	BOLT, Hex, M8 x 40, 8.8	PERNO	SCHRAUBE	VIS	140B
					BULLONE	BOLT	PARAFUSO	BOUT	
27		9706687		2	BOLT, Hex, M12 x 30, 8.8, Full Thd	PERNO	SCHRAUBE	VIS	140B
					BULLONE	BOLT	PARAFUSO	BOUT	
28		86629541		1	BOLT, Hex, M12 x 40, 8.8, Full Thd	PERNO	SCHRAUBE	VIS	140B
					BULLONE	BOLT	PARAFUSO	BOUT	
29		120090		1	BOLT, Hex, M16 x 50, 8.8	PERNO	SCHRAUBE	VIS	140B
					BULLONE	BOLT	PARAFUSO	BOUT	
30		120093		1	BOLT, Hex, M16 x 80, 8.8	PERNO	SCHRAUBE	VIS	140B
					BULLONE	BOLT	PARAFUSO	BOUT	
31		86629542		1	LOCK NUT, M8 x 1.25, CI 8	TUERCA DE BLOQUEO	SICHERUNGSMUTTER	CONTRE-ECROU	P263
					DADO DI BLOCCAGGIO	LÅSEMØTRIK	CONTRAPORCA	BORGMOER	
32		412126		1	LOCK NUT, M12 x 1.75, CI 8	TUERCA DE BLOQUEO	SICHERUNGSMUTTER	CONTRE-ECROU	P263
					DADO DI BLOCCAGGIO	LÅSEMØTRIK	CONTRAPORCA	BORGMOER	
33		86000441		1	NUT, M16 x 2, CI 8	TUERCA	MUTTER	ECROU	010D
					DADO	MØTRIK	PORCA	MOER	
34		140018		1	WASHER, M12 x 24 x 2.5	ARANDELA	UNTERLEGSCHIEBE	RONDELLE	131R
					RONDELLA	FLADSKIVE	ANILHA	SLUITRING	
35		140048		1	BELLEVILLE WASHER, M16	ARANDELA BELLEVILLE	TELLERFEDER	RONDELLE BELLEVILLE	A143
					RONDELLA BELLEVILLE	BELLEVILLE-SPÆNDSKI	ANILHA CÓNICA	SCHOTELVEER	
36		84073175		1	WASHER, M35 x 72 x 5 Thd	ARANDELA	UNTERLEGSCHIEBE	RONDELLE	131R
					RONDELLA	FLADSKIVE	ANILHA	SLUITRING	

5130 6130 7130

UNLOADING CHAIN DRIVE
UNLOADING CHAIN DRIVE
UNLOADING CHAIN DRIVE
UNLOADING CHAIN DRIVE

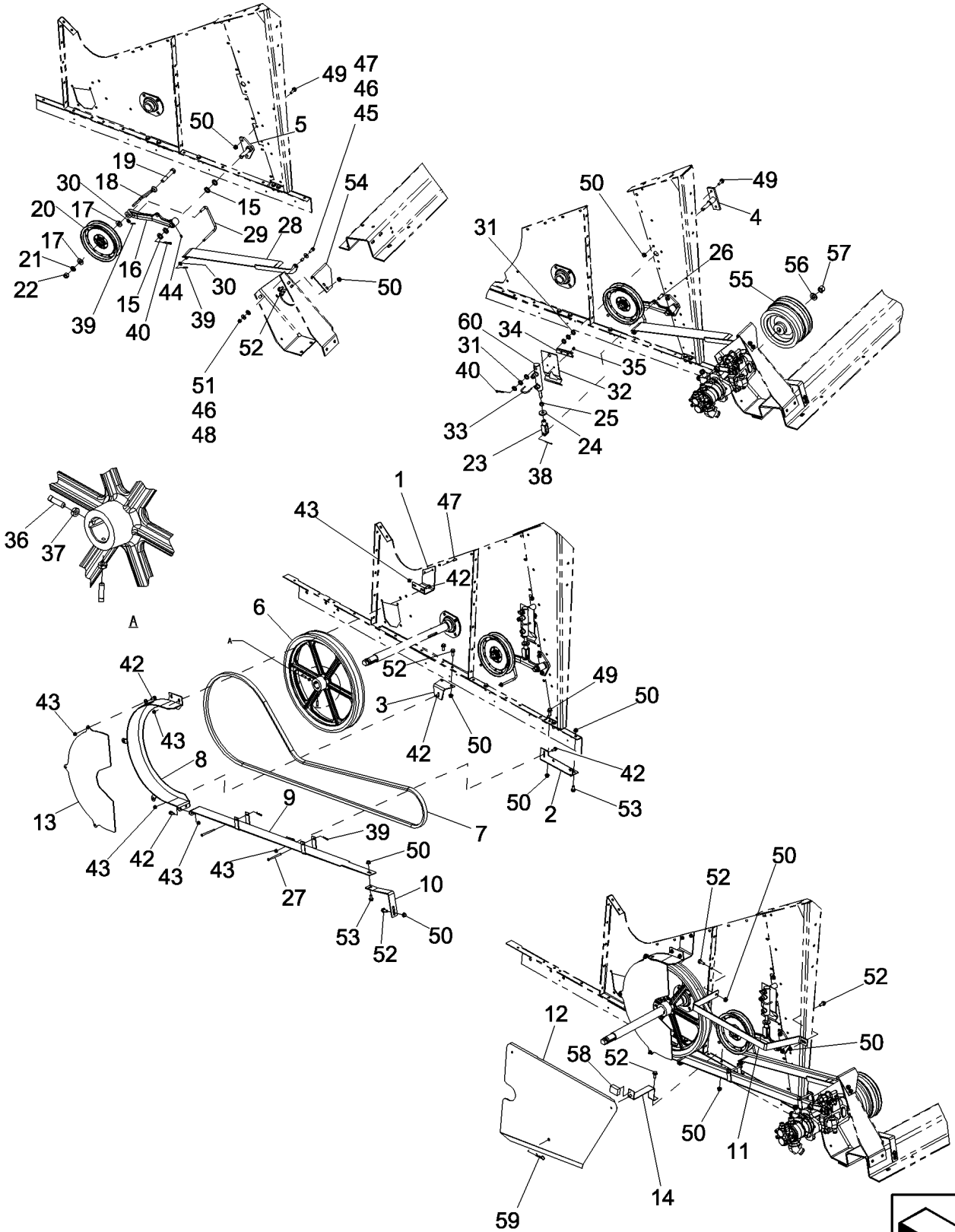


UNLOADING CHAIN DRIVE
UNLOADING CHAIN DRIVE
UNLOADING CHAIN DRIVE
UNLOADING CHAIN DRIVE

R	N	P.N.	MOD	Q	Description Descrizione	Denominacion Beskrivelse	Bezeichnung Denominação	Description Beschrijving	L.C.
37		34821		2	WASHER, 45/64" x 1 1/8" x 16 Ga. RONDELLA	ARANDELA FLADSKIVE	UNTERLEGSCHIEBE ANILHA	RONDELLE SLUITRING	131R
38		86519909		1	WASHER, M17 x 46 x 5 Thk RONDELLA	ARANDELA FLADSKIVE	UNTERLEGSCHIEBE ANILHA	RONDELLE SLUITRING	131R
39		86623083		1	SPACER DISTANZIALE	SEPARADOR AFSTANDSSTYKKE	DISTANZSTÜCK ESPAÇADOR	ENTRETOISE AFSTANDSSTUK	075D
40		393062		3	WASHER, M17 x 45 x 0.9 Thk RONDELLA	ARANDELA FLADSKIVE	UNTERLEGSCHIEBE ANILHA	RONDELLE SLUITRING	131R
41		84073172		3	WASHER, M13 x 60 x 12 Thk RONDELLA	ARANDELA FLADSKIVE	UNTERLEGSCHIEBE ANILHA	RONDELLE SLUITRING	131R
42		9800957		11	WASHER, 1.41" x 2" x .06" Thk, HDN RONDELLA	ARANDELA FLADSKIVE	UNTERLEGSCHIEBE ANILHA	RONDELLE SLUITRING	131R
43		87710067		1	DIA KIT, HARVESTER, DIA, Harvest Kit, Unloading Slow Down, Incl 11, 16 - 18, 6130/7130 Only KIT DIA, COSECHADOR/ KIT DIA, MACCH RACCO	DIA, Harvest Kit, Unloading Slow Down, Incl 11, 16 - 18, 6130/7130 Only KIT DIA, COSECHADOR/ FIT-SÆT, MEJETÆRSKE	DIA-SATZ, ERNTEMASCI KIT DIA, ENSILADORA	KIT DIA RECOLTEUSE-H DIA-KIT, VELDHAKSELAV	107K
44		86595269		AR	CONNECTING LINK, Chain Connecting Link Not Shown TIRANTE DI COLLEGAMI	ESLABÓN DE CONEXIÓN SAMLEED	VERBINDUNGSGLIED LIGADOR	MAILLON DE RACCORD VERBINDINGSSCHAKEL	540M

5130 6130 7130

UNLOADER, BELT DRIVE, 2.5 BU/SEC- 5130
UNLOADER, BELT DRIVE, 2.5 BU/SEC- 5130
UNLOADER, BELT DRIVE, 2.5 BU/SEC- 5130
UNLOADER, BELT DRIVE, 2.5 BU/SEC- 5130



80.175.03

01

p1

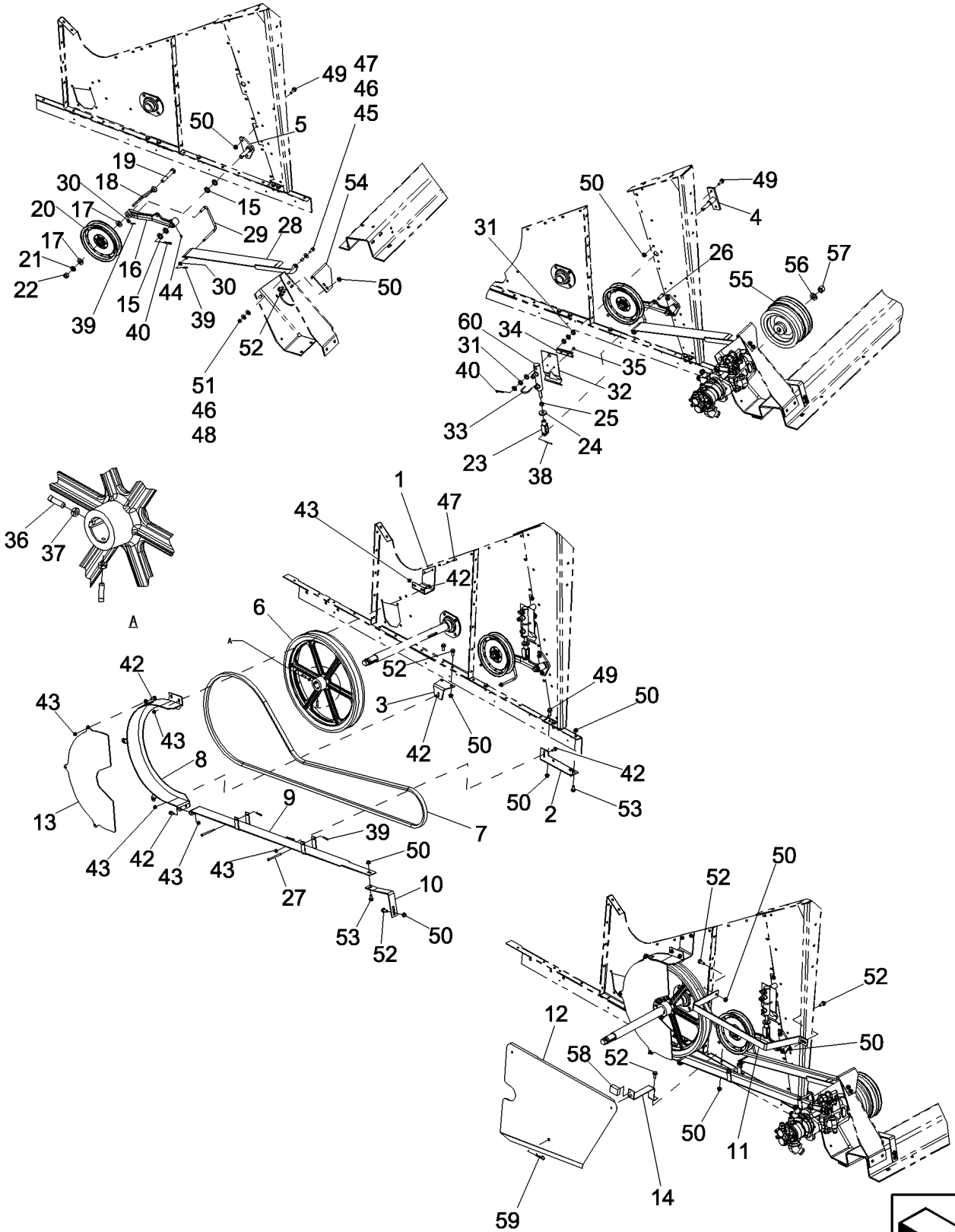
12/11

UNLOADER, BELT DRIVE, 2.5 BU/SEC- 5130
 UNLOADER, BELT DRIVE, 2.5 BU/SEC- 5130
 UNLOADER, BELT DRIVE, 2.5 BU/SEC- 5130
 UNLOADER, BELT DRIVE, 2.5 BU/SEC- 5130

R	N	P.N.	MOD	Q	Description Descrizione	Denominacion Beskrivelse	Bezeichnung Denominação	Description Beschrijving	L.C.
1		87682668		1	SUPPORT, Unloader Belt Guide, Top	SOPORTE	STÜTZE	SUPPORT	300S
					SUPPORTO	BESLAG	SUPORTE	STEUN	
2		87682672		1	SUPPORT, Unloader Belt Guide, Center	SOPORTE	STÜTZE	SUPPORT	300S
					SUPPORTO	BESLAG	SUPORTE	STEUN	
3		87682670		1	SUPPORT, Unloader Belt Guide, Bottom	SOPORTE	STÜTZE	SUPPORT	300S
					SUPPORTO	BESLAG	SUPORTE	STEUN	
4		87555297		1	ASSEMBLY, Shaft, Unloader Idler Cylinder	CONJUNTO	ZUSAMMENBAU	ENSEMBLE	Z489
					GRUPO	ASSEMBLY	CONJUNTO	ASSEMBLY	
5		87555294		1	SHAFT ASSY., Unloader Drive Idler Arm	ARBOL (CONJUNTO)	WELLE (KPLT.)	ARBRE (ASSEMBLE)	P431
					ALBERO, COMPLESSIVC	SHAFT ASSY.	EIXO CONJUNTO	SHAFT ASSY.	
6		87470148		1	PULLEY, Unloader Driven 5130	POLEA	RIEMENSCHIEBE	POULIE	230P
					PULEGGIA	REMSKIVE	POLIA	RIEMSCHIIF	
		87555276		1	PULLEY, Unloader Driven 61/7130	POLEA	RIEMENSCHIEBE	POULIE	230P
					PULEGGIA	REMSKIVE	POLIA	RIEMSCHIIF	
7		87566055		1	V-BELT, 22.33 mm W x 3864.00 mm L, Unloader Drive 5130	CORREA TRAPEZOIDAL	KEILRIEMEN	COURROIE TRAPEZOID.	Z087
					CINGHIA, TRAPEZ	V-BELT	CORREIA V	V-BELT	
		87549557		1	V-BELT, 22.33 mm W x 3868.00 mm L, Unloader drive 61/7130	CORREA TRAPEZOIDAL	KEILRIEMEN	COURROIE TRAPEZOID.	Z087
					CINGHIA, TRAPEZ	V-BELT	CORREIA V	V-BELT	
8		87682676		1	GUIDE, Unloader Belt, Front	GUÍA	FÜHRUNG	GUIDE	145G
					GUIDA	STYR	GUIA	GELEIDER	
9		87682680		1	GUIDE, Unloader Belt, Rear	GUÍA	FÜHRUNG	GUIDE	145G
					GUIDA	STYR	GUIA	GELEIDER	
10		87395751		1	SUPPORT, Unloader Belt Guide, Rear	SOPORTE	STÜTZE	SUPPORT	300S
					SUPPORTO	BESLAG	SUPORTE	STEUN	
11		87684242		1	STRAP, Unloader Drive Shield	BANDA	BAND	BRIDE	532B
					FASCETTA	STROP	BANDA	RIEM	
12		87684244		1	BRACKET, SUPPORTING, Unloader Drive Belt	PIEZA DE APOYO	TRAGER, STUTZ	EQUERRE	215S
					SQUADRETTA	BRACKET, SUPPORTING	PEGA DE SUPORTE	BRACKET, SUPPORTING	
13		87684246		1	COVER ASSY, Unloader Drive Belt	CONJUNTO DE FUNDAS	ABDECKUNGSBAUGRUF	COUVERCLE	P426
					COPERCHIO, COMPL	DÆKSELENHED	CONJUNTO DE COBERT	AFSCHERMEENHEID	
14		87555282		1	SUPPORT ASSY., Unloader Shield	APOYADERO (CONJUNT	STUETZE (KPLT.)	SUPPORT (ASSEMBLE)	P427
					SUPPORTO, COMPLESS	SUPPORT ASSY.	SUPORTE CONJUNTO	SUPPORT ASSY.	

5130

UNLOADER, BELT DRIVE, 2.5 BU/SEC- 5130
UNLOADER, BELT DRIVE, 2.5 BU/SEC- 5130
UNLOADER, BELT DRIVE, 2.5 BU/SEC- 5130
UNLOADER, BELT DRIVE, 2.5 BU/SEC- 5130



80.175.03

01

p2

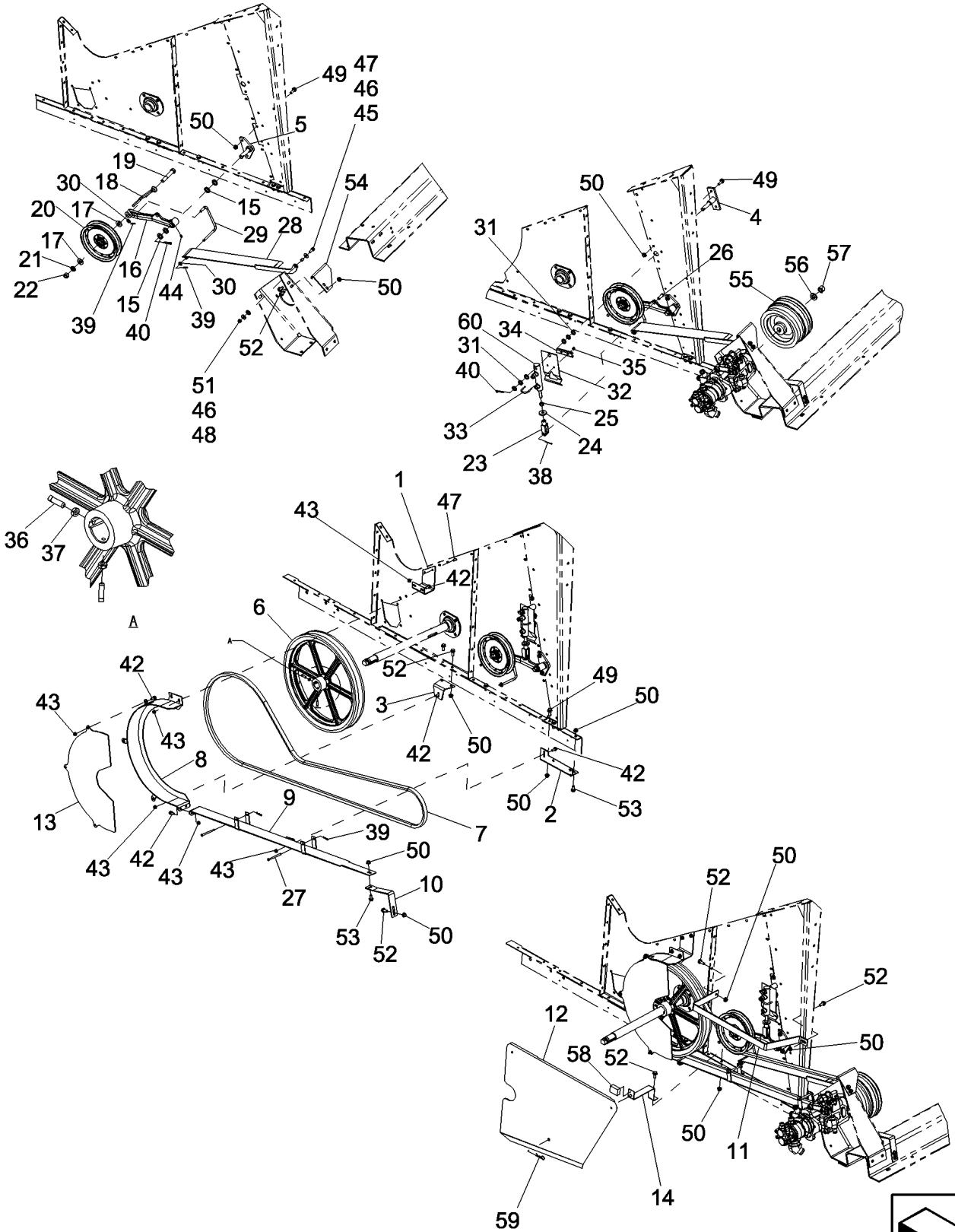
12/11

UNLOADER, BELT DRIVE, 2.5 BU/SEC- 5130
 UNLOADER, BELT DRIVE, 2.5 BU/SEC- 5130
 UNLOADER, BELT DRIVE, 2.5 BU/SEC- 5130
 UNLOADER, BELT DRIVE, 2.5 BU/SEC- 5130

R	N	P.N.	MOD	Q	Description Descrizione	Denominacion Beskrivelse	Bezeichnung Denominação	Description Beschrijving	L.C.
15		495-81039		4	WASHER, 25/32" x 1 1/4" x .120"	ARANDELA	UNTERLEGSCHIEBE	RONDELLE	131R
					RONDELLA	FLADSKIVE	ANILHA	SLUITRING	
16		112008A1		1	ARM, Unloader Auger	BRAZO	ARM	BRAS	0280
					BRACCIO	ARM	BRAÇO	ARM	
17		496-21066		2	WASHER, 21/32" x 1 5/16" x .150"	ARANDELA	UNTERLEGSCHIEBE	RONDELLE	131R
					RONDELLA	FLADSKIVE	ANILHA	SLUITRING	
18		194894C1		1	ROD, Unloader Belt Upper	VARILLA	STANGE	TRINGLE	7250
					ASTA	ROD	HASTE	ROD	
19		413-1060		1	BOLT, Hex, 5/8"-11 x 3 3/4", G5	PERNO	SCHRAUBE	VIS	140B
					BULLONE	BOLT	PARAFUSO	BOUT	
20		177195C1		1	PULLEY ASSY., Idler 5130	POLEA (CONJUNTO)	RIEMENSCHIEBE (KPLT.)	POULIE (ASSEMBLEE)	P501
					GRUPPO PULEGGIA	PULLEY ASSY.	POLIA CONJUNTO	PULLEY ASSY.	
		87547334		1	PULLEY, Idler 61/7130	POLEA	RIEMENSCHIEBE	POULIE	230P
					PULEGGIA	REMSKIVE	POLIA	RIEMSCHIIF	
21		492-11062		1	LOCK WASHER, 5/8"	ARANDELA DE BLOQUEO	SICHERUNGSSCHIEBE	RONDELLE FREIN	132R
					RONDELLA DI SICUREZZA	LÅSESKIVE	ANILHA DE RETENÇÃO	BORGRING	
22		425-1010		1	NUT, 5/8"-11, G5	TUERCA	MUTTER	ECROU	010D
					DADO	MØTRIK	PORCA	MOER	
23		213-128		1	ADJUSTABLE CLEVIS, 1/2"-20 x 3"	MOSQUETÓN AJUSTABLE	EINSTELLBARER SCHÄH	CHAPE DE REGLAGE	1680
					FORCELLA ATTACCO RET	JUSTERBAR GAFFEL	FORQUILHA AJUSTÁVEL	VERSTELBARE GAFFEL	
24		189153A1		1	WASHER, Unloader Clutch Retainer	ARANDELA	UNTERLEGSCHIEBE	RONDELLE	9720
					RONDELLA	WASHER	ARRUELA	WASHER	
25		425-118		1	NUT, 1/2"-20, G5	TUERCA	MUTTER	ECROU	010D
					DADO	MØTRIK	PORCA	MOER	
26		427-8136		1	CLEVIS PIN, 1/2" x 1.360"	EJE CON CABEZA	GABELBOLZEN	AXE DE CHAPE	P694
					PERNO A TESTA PIANA	GAFFELBOLT	PINO DE FORQUILHA	GAFFELPEN	
27		439-1556		2	PIN, 5/16" x 3 1/2"	PASADOR	PIN	BROCHE	080P
					PERNO	STIFT	PERNO	PEN	
28		87555302		1	SUPPORT ASSY., Unloader Drive Belt	APOYADERO (CONJUNTO)	STUETZE (KPLT.)	SUPPORT (ASSEMBLE)	P427
					SUPPORTO, COMPLESS	SUPPORT ASSY.	SUPORTE CONJUNTO	SUPPORT ASSY.	
29		87555310		1	ROD, Unloader Drive Belt Upper Retainer	VARILLA	STANGE	TIGE	090A
					ASTA	STANG	HASTE	STANG	
30		495-11041		2	WASHER, 3/8", SAE	ARANDELA	UNTERLEGSCHIEBE	RONDELLE	131R
					RONDELLA	FLADSKIVE	ANILHA	SLUITRING	
31		495-81175		6	WASHER, 21/32" x 1" x .120"	ARANDELA	UNTERLEGSCHIEBE	RONDELLE	131R
					RONDELLA	FLADSKIVE	ANILHA	SLUITRING	
32		84172259		1	RETAINER, Unloader Clutch	RETENEDOR	HALTERUNG	DISPOSITIF DE RETENU	109R
					FERMO	HOLDER	RETENTOR	HOUDER	
33		84226332		1	CLAMP	ABRAZADERA	KLEMME	COLLIER	120M
					MORSETTO	SPÆNDEBÅND	BRAÇADEIRA	KLEM	

5130

UNLOADER, BELT DRIVE, 2.5 BU/SEC- 5130
UNLOADER, BELT DRIVE, 2.5 BU/SEC- 5130
UNLOADER, BELT DRIVE, 2.5 BU/SEC- 5130
UNLOADER, BELT DRIVE, 2.5 BU/SEC- 5130



80.175.03

01

p3

12/11

UNLOADER, BELT DRIVE, 2.5 BU/SEC- 5130
 UNLOADER, BELT DRIVE, 2.5 BU/SEC- 5130
 UNLOADER, BELT DRIVE, 2.5 BU/SEC- 5130
 UNLOADER, BELT DRIVE, 2.5 BU/SEC- 5130

R	N	P.N.	MOD	Q	Description Descrizione	Denominacion Beskrivelse	Bezeichnung Denominação	Description Beschrijving	L.C.
34		NSS		1	NOT SERVICED SEPARATELY, Not Used NON FORNITO SEPARATEMENTE	NO SE REPARA POR SE SERVICERES IKKE SEP	NICHT A SEP ERS-T LIEF SEM REPARAÇÃO EM SI	NON FORUNI SEPAREM NIET LOS VERKRIJGBAA	064N
35		87656137		2	BOLT, Hex Flg, M8 x 20, 10.9, Full Thd	PERNO	SCHRAUBE	VIS	140B
36		485-13116		2	BULLONE SET SCREW, Sq Hd, 5/16"-18 x 1", Cup pt	BOLT	PARAFUSO	BOUT	
37		425-145		2	VITE DI FERMO NUT, Jam, 5/16"-18, G5	TORNILLO DE AJUSTE SÆTSKRUE	STELLSCHRAUBE PARAFUSO DE FIXAÇÃO	VIS DE REGLAGE STELSCHROEF	P327
38		432-820		1	DADO COTTER PIN, 1/8" x 1 1/4"	TUERCA MØTRIK	MUTTER PORCA	ECROU MOER	010D
39		432-812		4	COPPIGLIA COTTER PIN, 1/8" x 3/4"	PASADOR SPLITBOLT	SPLINT TROÇO DE ABRIR	GOUPILLE FENDUE SPLITPEN	270C
40		432-1620		2	COPPIGLIA COTTER PIN, 1/4" x 1 1/4"	PASADOR SPLITBOLT	SPLINT TROÇO DE ABRIR	GOUPILLE FENDUE SPLITPEN	270C
42		87656137		9	BOLT, Hex Flg, M8 x 20, 10.9, Full Thd	PERNO	SCHRAUBE	VIS	140B
43		86507066		11	BULLONE NUT, M8 x 1.25, Flg, Cl 10	BOLT	PARAFUSO	BOUT	
44		219-87		1	DADO LUBE NIPPLE, 1/4"-28 x .56" lg, Self-Tap	TUERCA MØTRIK	MUTTER PORCA	ECROU MOER	010D
45		87682391		1	INGRASSATORE CARRIAGE BOLT, Short NK, M10 x 25, Cl 10.9	BOQUILLA DE LUBRICACION SMØRENIPPEL	SCHMIERNIPPEL COPO DE LUBRIFICAÇÃO	GRAISSEUR SMEERNIPPEL	060I
46		495-81116		2	BULLONE A TESTA TONIFICATA WASHER, .344" x 1" x .060"	PERNO ALOMADO BRÆDDEBOLT	SCHLOSSSCHRAUBE PARAFUSO DE CARROÇ	VIS A TETE BOMBEE SLOTBOUT	P123
47		87698833		3	RONDELLA BOLT	ARANDELA FLADSKIVE	UNTERLEGSSCHEIBE ANILHA	RONDELLE SLUITRING	131R
48		86619801		1	BULLONE LOCK NUT, M8 x 1.25, Flg, Cl 8	PERNO	SCHRAUBE	VIS	140B
49		87698837		6	DADO DI BLOCCAGGIO BOLT	TUERCA DE BLOQUEO LÅSEMØTRIK	SICHERUNGSMUTTER CONTRAPORCA	CONTRE-ECROU BORGMOER	P263
50		86050279		17	BULLONE NUT, M10 x 1.5, Flg, Cl 10	PERNO	SCHRAUBE	VIS	140B
51		495-51053		1	DADO WASHER, 1/2"	BOLT	PARAFUSO	BOUT	
52		87698836		9	RONDELLA BOLT	ARANDELA FLADSKIVE	UNTERLEGSSCHEIBE ANILHA	RONDELLE SLUITRING	131R
53		87698835		2	BULLONE BOLT	PERNO	SCHRAUBE	VIS	140B
54		87555312		1	BULLONE RETAINER, Unloader Drive	BOLT RETENEDOR	PARAFUSO HALTERUNG	BOUT DISPOSITIF DE RETENU	140B 109R
					FERMO	HOLDER	RETENTOR	HOUDER	

5130

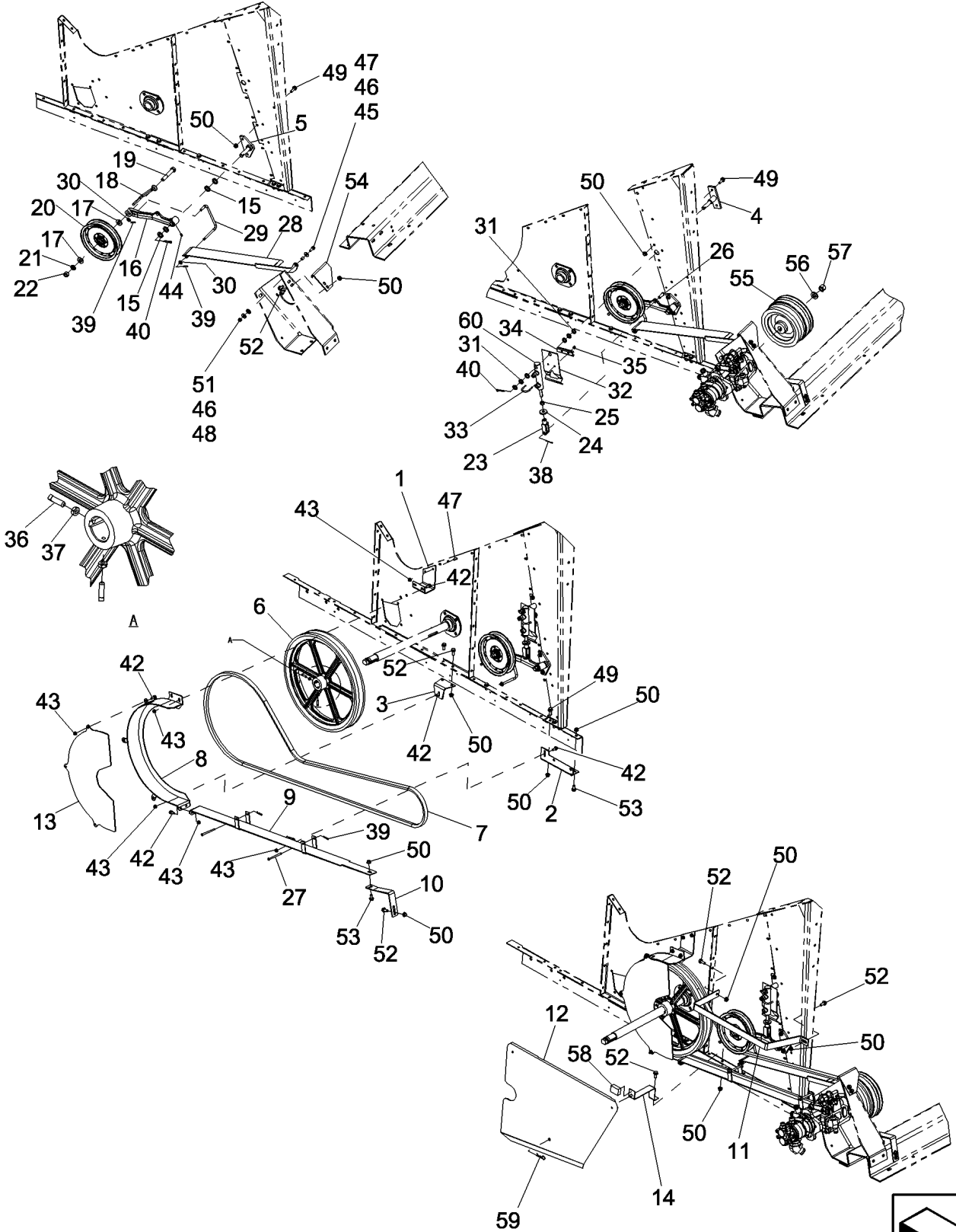
80.175.03

01

p4

12/11

UNLOADER, BELT DRIVE, 2.5 BU/SEC- 5130
UNLOADER, BELT DRIVE, 2.5 BU/SEC- 5130
UNLOADER, BELT DRIVE, 2.5 BU/SEC- 5130
UNLOADER, BELT DRIVE, 2.5 BU/SEC- 5130



80.175.03

01

p4

12/11

UNLOADER, BELT DRIVE, 2.5 BU/SEC- 5130
 UNLOADER, BELT DRIVE, 2.5 BU/SEC- 5130
 UNLOADER, BELT DRIVE, 2.5 BU/SEC- 5130
 UNLOADER, BELT DRIVE, 2.5 BU/SEC- 5130

R	N	P.N.	MOD	Q	Description Descrizione	Denominacion Beskrivelse	Bezeichnung Denominação	Description Beschrijving	L.C.
55		87565840		1	PULLEY, Auxiliary Pump Drive PULEGGIA	POLEA REMSKIVE	RIEMENSCHIEBE POLIA	POULIE RIEMSCHIIF	230P
56		496-31081		1	WASHER, 13/16" x 1 1/2" x .219", HDN RONDELLA	ARANDELA FLADSKIVE	UNTERLEGSCHIEBE ANILHA	RONDELLE SLUITRING	131R
57		231-46112		1	LOCK NUT, 3/4"-16, GB DADO DI BLOCCAGGIO	TUERCA DE BLOQUEO LÅSEMØTRIK	SICHERUNGSMUTTER CONTRAPORCA	CONTRE-ECROU BORGMOER	P263
58		187884C1		1	SEAL, Foam Strip GUARNIZIONE; TENUTA	ANILLO DE CIERRE PAKNING	DICHTUNG VEDANTE	JOINT AFDICHTING	132A
59		610784R1		1	SPLIT PIN/SAFETY PIN COPPIGLIA/PERNO SICL	CHAVETA HENDIDA SPLIT/SIKKERHEDSBOL	SPANNHÜLSE/SICHERH PINO	GOUPILLE FENDUE/SEC SPLITPEN/VEILIGHEIDSI	Z510
60		84226332		1	CLAMP MORSETTO	ABRAZADERA SPÆNDEBÅND	KLEMME BRAÇADEIRA	COLLIER KLEM	120M
60		87337243		1	CYLINDER, Unloader Clutch 5130 CILINDRO	CILINDRO CYLINDER	ZYLINDER CILINDRO	VERIN CILINDER	164C
		87546281		1	CYLINDER, Unloader Clutch 61/7130 CILINDRO	CILINDRO CYLINDER	ZYLINDER CILINDRO	VERIN CILINDER	164C
60		327679A1		1	CHECK VALVE, Optional, To Slow Engagement Of 87337243 VALVOLA DI RITEGNO	VÁLVULA DE COMPROB KONTRAVENTIL	RÜCKSCHLAGVENTIL VÁLVULA DE RETENÇÃ	CLAPET ANTI-RETOUR TERUGSLAGKLEP	P394

5130

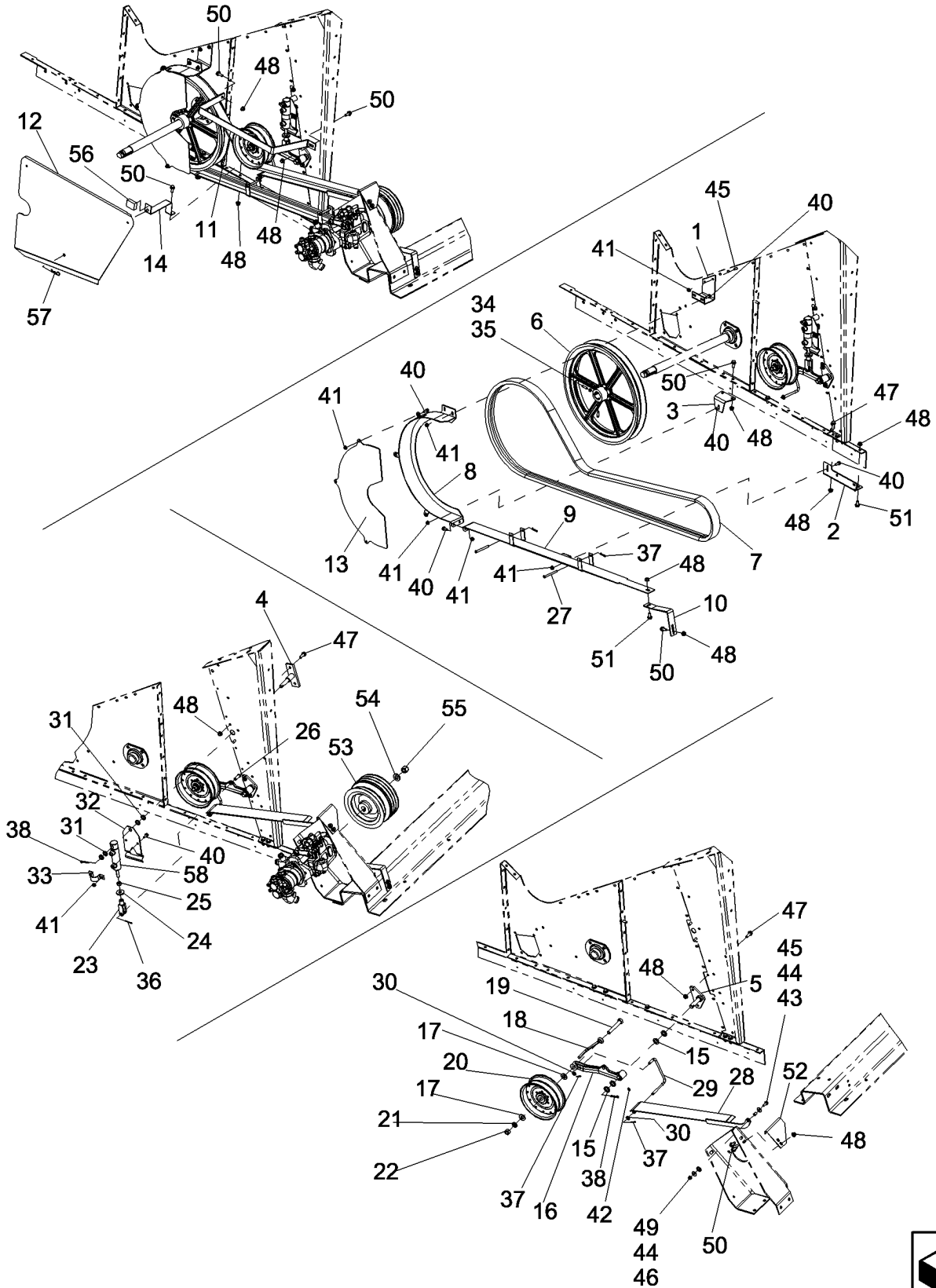
80.175.03

02

p1

12/11

UNLOADER, BELT DRIVE, 3.0 BU/SEC - 6130 & 7130
UNLOADER, BELT DRIVE, 3.0 BU/SEC - 6130 & 7130
UNLOADER, BELT DRIVE, 3.0 BU/SEC - 6130 & 7130
UNLOADER, BELT DRIVE, 3.0 BU/SEC - 6130 & 7130



80.175.03

02

p1

12/11

UNLOADER, BELT DRIVE, 3.0 BU/SEC - 6130 & 7130
 UNLOADER, BELT DRIVE, 3.0 BU/SEC - 6130 & 7130
 UNLOADER, BELT DRIVE, 3.0 BU/SEC - 6130 & 7130
 UNLOADER, BELT DRIVE, 3.0 BU/SEC - 6130 & 7130

R	N	P.N.	MOD	Q	Description Descrizione	Denominacion Beskrivelse	Bezeichnung Denominação	Description Beschrijving	L.C.
1		87682668		1	SUPPORT, Unloader Belt Guide, Top	SOPORTE	STÜTZE	SUPPORT	300S
					SUPPORTO	BESLAG	SUPORTE	STEUN	
2		87682672		1	SUPPORT, Unloader Belt Guide, Center	SOPORTE	STÜTZE	SUPPORT	300S
					SUPPORTO	BESLAG	SUPORTE	STEUN	
3		87682670		1	SUPPORT, Unloader Belt Guide, Bottom	SOPORTE	STÜTZE	SUPPORT	300S
					SUPPORTO	BESLAG	SUPORTE	STEUN	
4		87555297		1	ASSEMBLY, Shaft, Unloader Idler Cylinder	CONJUNTO	ZUSAMMENBAU	ENSEMBLE	Z489
					GRUPO	ASSEMBLY	CONJUNTO	ASSEMBLY	
5		87555294		1	SHAFT ASSY., Unloader Drive Idler Arm	ARBOL (CONJUNTO)	WELLE (KPLT.)	ARBRE (ASSEMBLE)	P431
					ALBERO, COMPLESSIVC	SHAFT ASSY.	EIXO CONJUNTO	SHAFT ASSY.	
6		87555276		1	PULLEY, Unloader Driven	POLEA	RIEMENSCHIEBE	POULIE	230P
					PULEGGIA	REMSKIVE	POLIA	RIEMSCHIIF	
7		87549557		1	V-BELT, 22.33 mm W x 3868.00 mm L, Unloader Drive	CORREA TRAPEZOIDAL	KEILRIEMEN	COURROIE TRAPEZOID.	Z087
					CINGHIA, TRAPEZ	V-BELT	CORREIA V	V-BELT	
8		87682676		1	GUIDE, Unloader Belt, Front	GUÍA	FÜHRUNG	GUIDE	145G
					GUIDA	STYR	GUIA	GELEIDER	
9		87682680		1	GUIDE, Unloader Belt, Rear	GUÍA	FÜHRUNG	GUIDE	145G
					GUIDA	STYR	GUIA	GELEIDER	
10		87395751		1	SUPPORT, Unloader Belt Guide, Rear	SOPORTE	STÜTZE	SUPPORT	300S
					SUPPORTO	BESLAG	SUPORTE	STEUN	
11		87684242		1	STRAP, Unloader Drive Shield	BANDA	BAND	BRIDE	532B
					FASCETTA	STROP	BANDA	RIEM	
12		87684244		1	BRACKET, SUPPORTING, Unloader Drive Belt	PIEZA DE APOYO	TRAGER, STUTZ	EQUERRE	215S
					SQUADRETTA	BRACKET, SUPPORTING	PEGA DE SUPORTE	BRACKET, SUPPORTING	
13		87684246		1	COVER ASSY, Unloader Drive Belt	CONJUNTO DE FUNDAS	ABDECKUNGSBAUGRUF	COUVERCLE	P426
					COPERCHIO, COMPL	DÆKSELENHED	CONJUNTO DE COBERT	AFSCHERMEENHEID	
14		87555282		1	SUPPORT ASSY., Unloader Shield	APOYADERO (CONJUNT	STUETZE (KPLT.)	SUPPORT (ASSEMBLE)	P427
					SUPPORTO, COMPLESS	SUPPORT ASSY.	SUPORTE CONJUNTO	SUPPORT ASSY.	
15		495-81039		4	WASHER, 25/32" x 1 1/4" x .120"	ARANDELA	UNTERLEGSCHIEBE	RONDELLE	131R
					RONDELLA	FLADSKIVE	ANILHA	SLUITRING	
16		112008A1		1	ARM, Unloader Auger	BRAZO	ARM	BRAS	0280
					BRACCIO	ARM	BRAÇO	ARM	
17		496-21066		2	WASHER, 21/32" x 1 5/16" x .150"	ARANDELA	UNTERLEGSCHIEBE	RONDELLE	131R
					RONDELLA	FLADSKIVE	ANILHA	SLUITRING	

6130 7130

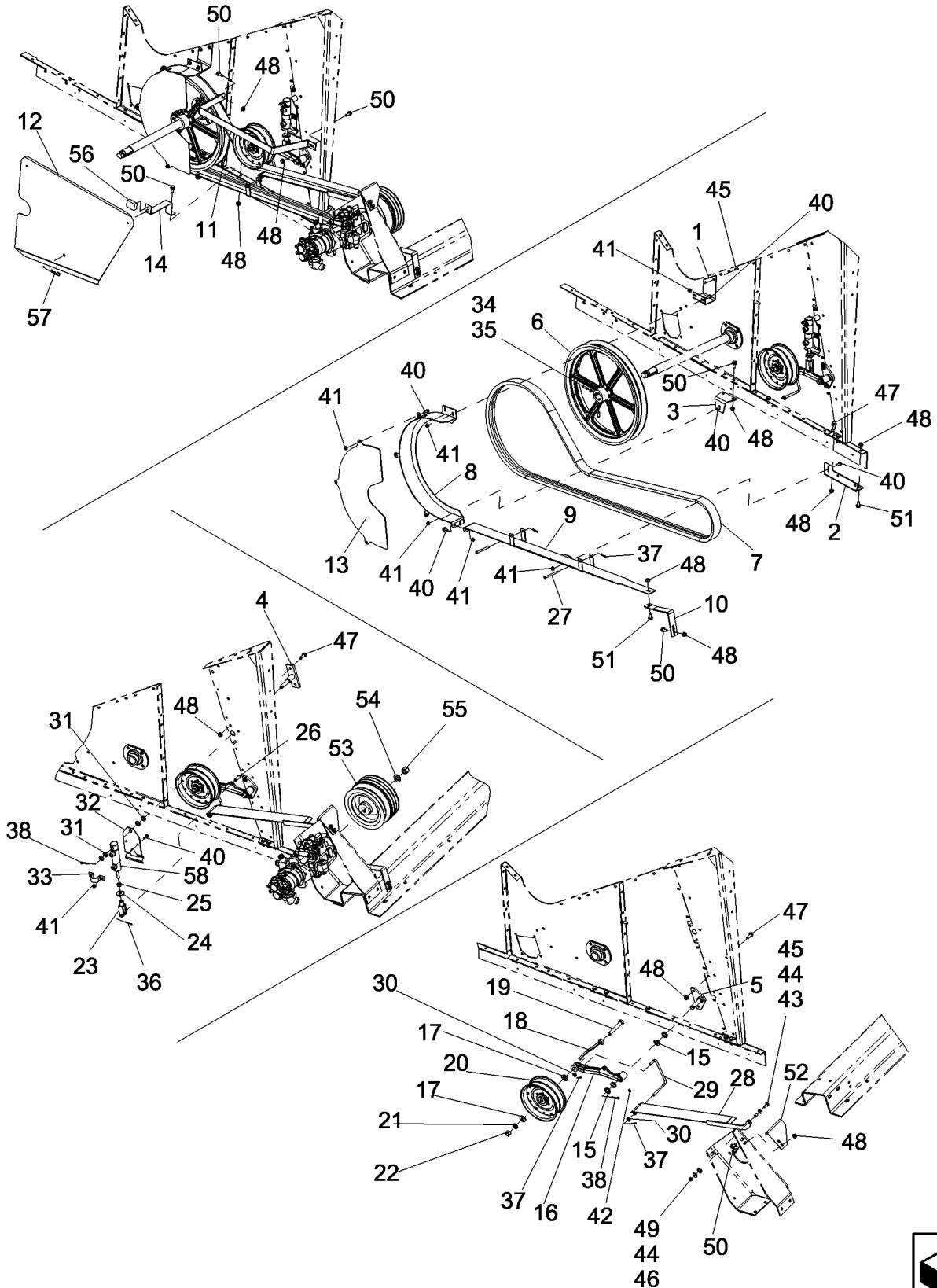
80.175.03

02

p2

12/11

UNLOADER, BELT DRIVE, 3.0 BU/SEC - 6130 & 7130
UNLOADER, BELT DRIVE, 3.0 BU/SEC - 6130 & 7130
UNLOADER, BELT DRIVE, 3.0 BU/SEC - 6130 & 7130
UNLOADER, BELT DRIVE, 3.0 BU/SEC - 6130 & 7130



80.175.03

02

p2

12/11

UNLOADER, BELT DRIVE, 3.0 BU/SEC - 6130 & 7130
 UNLOADER, BELT DRIVE, 3.0 BU/SEC - 6130 & 7130
 UNLOADER, BELT DRIVE, 3.0 BU/SEC - 6130 & 7130
 UNLOADER, BELT DRIVE, 3.0 BU/SEC - 6130 & 7130

R	N	P.N.	MOD	Q	Description Descrizione	Denominacion Beskrivelse	Bezeichnung Denominação	Description Beschrijving	L.C.
18		194894C1		1	ROD, Unloader Belt Upper ASTA	VARILLA ROD	STANGE HASTE	TRINGLE ROD	7250
19		413-1064		1	BOLT, Hex, 5/8"-11 x 4", G5 BULLONE	PERNO BOLT	SCHRAUBE PARAFUSO	VIS BOUT	140B
20		87547334		1	PULLEY, Unloader Drive Idler PULEGGIA	POLEA REMSKIVE	RIEMENSCHIEBE POLIA	POULIE RIEMSCHIIF	230P
21		492-11062		1	LOCK WASHER, 5/8" RONDELLA DI SICUREZZA	ARANDELA DE BLOQUEO LÅSESKIVE	SICHERUNGSSCHIEBE ANILHA DE RETENÇÃO	RONDELLE FREIN BORGRING	132R
22		425-1010		1	NUT, 5/8"-11, G5 DADO	TUERCA MØTRIK	MUTTER PORCA	ECROU MOER	010D
23		213-128		1	ADJUSTABLE CLEVIS, 1/2"-20 x 3" FORCELLA ATTACCO RETENIDORE	MOSQUETÓN AJUSTABLE JUSTERBAR GAFFEL	EINSTELLBARER SCHÄKEL FORQUILHA AJUSTÁVEL	CHAPE DE REGLAGE VERSTELBARE GAFFEL	1680
24		189153A1		1	WASHER, Unloader Clutch Retainer RONDELLA	ARANDELA WASHER	UNTERLEGSCHIEBE ARRUELA	RONDELLE WASHER	9720
25		425-118		1	NUT, 1/2"-20, G5 DADO	TUERCA MØTRIK	MUTTER PORCA	ECROU MOER	010D
26		427-8136		1	CLEVIS PIN, 1/2" x 1.360" PERNO A TESTA PIANA	EJE CON CABEZA GAFFELBOLT	GABELBOLZEN PINO DE FORQUILHA	AXE DE CHAPE GAFFELPEN	P694
27		439-1556		2	PIN, 5/16" x 3 1/2" PERNO	PASADOR STIFT	PIN PERNO	BROCHE PEN	080P
28		87555302		1	SUPPORT ASSY., Unloader Drive Belt SUPPORTO, COMPLESSO	APOYADERO (CONJUNTO) SUPPORT ASSY.	STUETZE (KPLT.) SUPORTE CONJUNTO	SUPPORT (ASSEMBLE) SUPPORT ASSY.	P427
29		87555310		1	ROD, Unloader Drive Belt Upper Retainer ASTA	VARILLA STANG	STANGE HASTE	TIGE STANG	090A
30		495-11041		2	WASHER, 3/8", SAE RONDELLA	ARANDELA FLADSKIVE	UNTERLEGSCHIEBE ANILHA	RONDELLE SLUITRING	131R
31		495-81175		4	WASHER, 21/32" x 1" x .120" RONDELLA	ARANDELA FLADSKIVE	UNTERLEGSCHIEBE ANILHA	RONDELLE SLUITRING	131R
32		84172259		1	RETAINER, Unloader Belt Idler Arm FERMO	RETENEDOR HOLDER	HALTERUNG RETENTOR	DISPOSITIF DE RETENU HOUDER	109R
33		87564554		1	CLAMP, Unloader Retaining Plate MORSETTO	ABRAZADERA SPÆNDEBÅND	KLEMME BRAÇADEIRA	COLLIER KLEM	120M
34		485-13116		2	SET SCREW, Sq Hd, 5/16"-18 x 1", Cup pt VITE DI FERMO	TORNILLO DE AJUSTE SÆTSKRUE	STELLSCHRAUBE PARAFUSO DE FIXAÇÃO	VIS DE REGLAGE STELLSCHROEF	P327
35		425-145		2	NUT, Jam, 5/16"-18, G5 DADO	TUERCA MØTRIK	MUTTER PORCA	ECROU MOER	010D
36		432-820		1	COTTER PIN, 1/8" x 1 1/4" COPPIGLIA	PASADOR SPLITBOLT	SPLINT TROÇO DE ABRIR	GOUPILLE FENDUE SPLITPEN	270C
37		432-812		4	COTTER PIN, 1/8" x 3/4" COPPIGLIA	PASADOR SPLITBOLT	SPLINT TROÇO DE ABRIR	GOUPILLE FENDUE SPLITPEN	270C

6130 7130

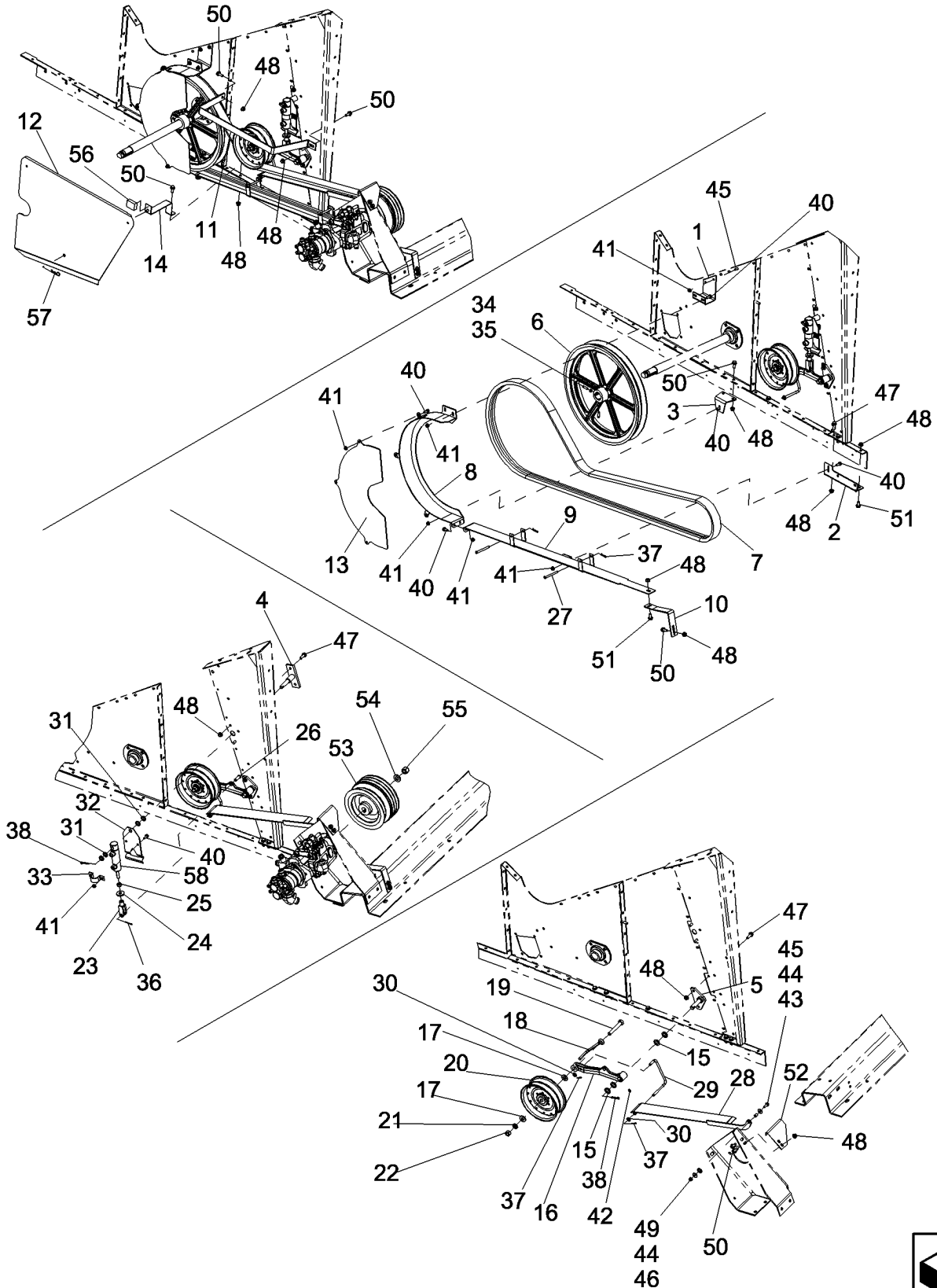
80.175.03

02

p3

12/11

UNLOADER, BELT DRIVE, 3.0 BU/SEC - 6130 & 7130
UNLOADER, BELT DRIVE, 3.0 BU/SEC - 6130 & 7130
UNLOADER, BELT DRIVE, 3.0 BU/SEC - 6130 & 7130
UNLOADER, BELT DRIVE, 3.0 BU/SEC - 6130 & 7130



80.175.03

02

p3

12/11

UNLOADER, BELT DRIVE, 3.0 BU/SEC - 6130 & 7130

UNLOADER, BELT DRIVE, 3.0 BU/SEC - 6130 & 7130

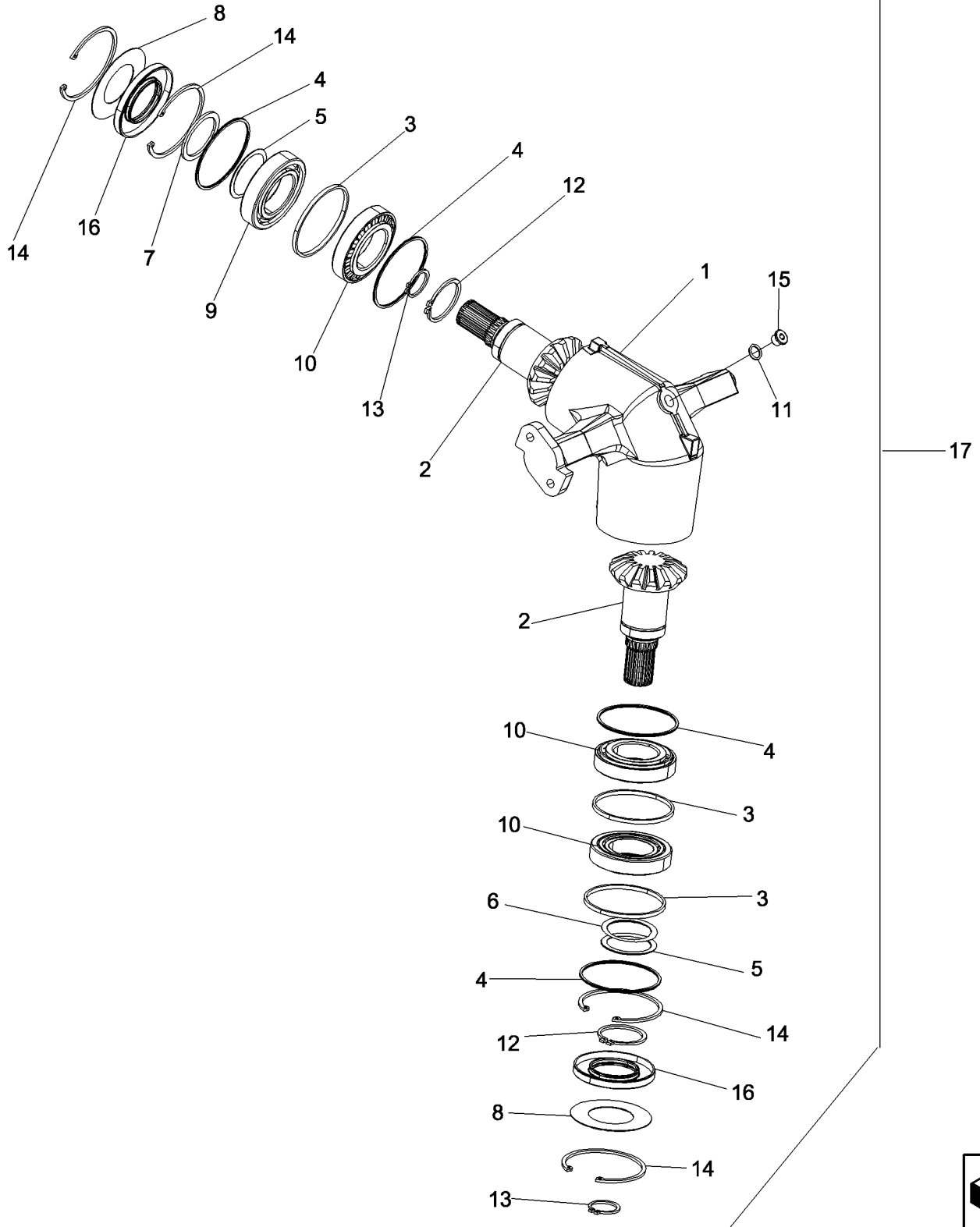
UNLOADER, BELT DRIVE, 3.0 BU/SEC - 6130 & 7130

UNLOADER, BELT DRIVE, 3.0 BU/SEC - 6130 & 7130

R	N	P.N.	MOD	Q	Description Descrizione	Denominacion Beskrivelse	Bezeichnung Denominação	Description Beschrijving	L.C.
38		432-1620		2	COTTER PIN, 1/4" x 1 1/4"	PASADOR	SPLINT	GOUPILLE FENDUE	270C
40		87656137		11	BOLT, Hex Flg, M8 x 20, 10.9, Full Thd	SPLITBOLT	TROÇO DE ABRIR	SPLITPEN	
					BULLONE	PERNO	SCHRAUBE	VIS	140B
41		86507066		13	NUT, M8 x 1.25, Flg, CI 10	BOLT	PARAFUSO	BOUT	
					DADO	TUERCA	MUTTER	ECROU	010D
42		219-87		1	LUBE NIPPLE, 1/4"-28 x .56" lg, Self-Tap	MØTRIK	PORCA	MOER	
						BOQUILLA DE LUBRICAC	SCHMIERNIPPEL	GRAISSEUR	060I
					INGRASSATORE	SMØRENIPPEL	COPO DE LUBRIFICAÇÃO	SMEERNIPPEL	
43		87035448		1	SPACER, 1/2" Tube x 1/2"	SEPARADOR	DISTANZSTÜCK	ENTRETOISE	075D
					DISTANZIALE	AFSTANDSSTYKKE	ESPAÇADOR	AFSTANDSSTUK	
44		495-81116		2	WASHER, .344" x 1" x .060"				
					RONDELLA	ARANDELA	UNTERLEGSCHIEBE	RONDELLE	131R
45		87698833		3	BOLT	FLADSKIVE	ANILHA	SLUITRING	
					BULLONE	PERNO	SCHRAUBE	VIS	140B
46		86619801		1	LOCK NUT, M8 x 1.25, Flg, CI 8	BOLT	PARAFUSO	BOUT	
						TUERCA DE BLOQUEO	SICHERUNGSMUTTER	CONTRE-ECROU	P263
					DADO DI BLOCCAGGIO	LÅSEMØTRIK	CONTRAPORCA	BORGMOER	
47		87698837		6	BOLT	PERNO	SCHRAUBE	VIS	140B
					BULLONE	BOLT	PARAFUSO	BOUT	
48		86050279		17	NUT, M10 x 1.5, Flg, CI 10	TUERCA	MUTTER	ECROU	010D
					DADO	MØTRIK	PORCA	MOER	
49		495-51053		1	WASHER, 1/2"	ARANDELA	UNTERLEGSCHIEBE	RONDELLE	131R
					RONDELLA	FLADSKIVE	ANILHA	SLUITRING	
50		87698836		9	BOLT	PERNO	SCHRAUBE	VIS	140B
					BULLONE	BOLT	PARAFUSO	BOUT	
51		87698835		2	BOLT	PERNO	SCHRAUBE	VIS	140B
					BULLONE	BOLT	PARAFUSO	BOUT	
52		87555312		1	RETAINER, Unloader Drive Belt				
					FERMO	RETENEDOR	HALTERUNG	DISPOSITIF DE RETENU	109R
						HOLDER	RETENTOR	HOUDER	
53		87555306		1	PULLEY, Auxiliary Pump Drive				
					PULEGGIA	POLEA	RIEMENSCHIEBE	POULIE	230P
						REMSKIVE	POLIA	RIEMSCHIIF	
54		496-31081		1	WASHER, 13/16" x 1 1/2" x .219", HDN				
					RONDELLA	ARANDELA	UNTERLEGSCHIEBE	RONDELLE	131R
						FLADSKIVE	ANILHA	SLUITRING	
55		231-46112		1	LOCK NUT, 3/4"-16, GB	TUERCA DE BLOQUEO	SICHERUNGSMUTTER	CONTRE-ECROU	P263
					DADO DI BLOCCAGGIO	LÅSEMØTRIK	CONTRAPORCA	BORGMOER	
56		187884C1		1	SEAL	ANILLO DE CIERRE	DICHTUNG	JOINT	132A
					GUARNIZIONE; TENUTA	PAKNING	VEDANTE	AFDICHTING	
57		610784R1		1	SPLIT PIN/SAFETY PIN	CHAVETA HENDIDA	SPANNHÜLSE/SICHERH	GOUPILLE FENDUE/SEC	Z510
					COPPIGLIA/PERNO SICL	SPLIT/SIKKERHEDSBOL	PINO	SPLITPEN/VEILIGHEIDSF	
58		87546283		1	CYLINDER ASSY., Unloader Clutch With Fittings				
					CILINDRO, COMPLESS.	CILINDRO (CONJUNTO)	ZYLINDER (KPLT.)	VERIN	P477
						CYLINDER ASSY.	CILINDRO CONJUNTO	CYLINDER ASSY.	

6130 7130

GEARBOX, UPPER UNLOADER
GEARBOX, UPPER UNLOADER
GEARBOX, UPPER UNLOADER
GEARBOX, UPPER UNLOADER



80.175.06

p1

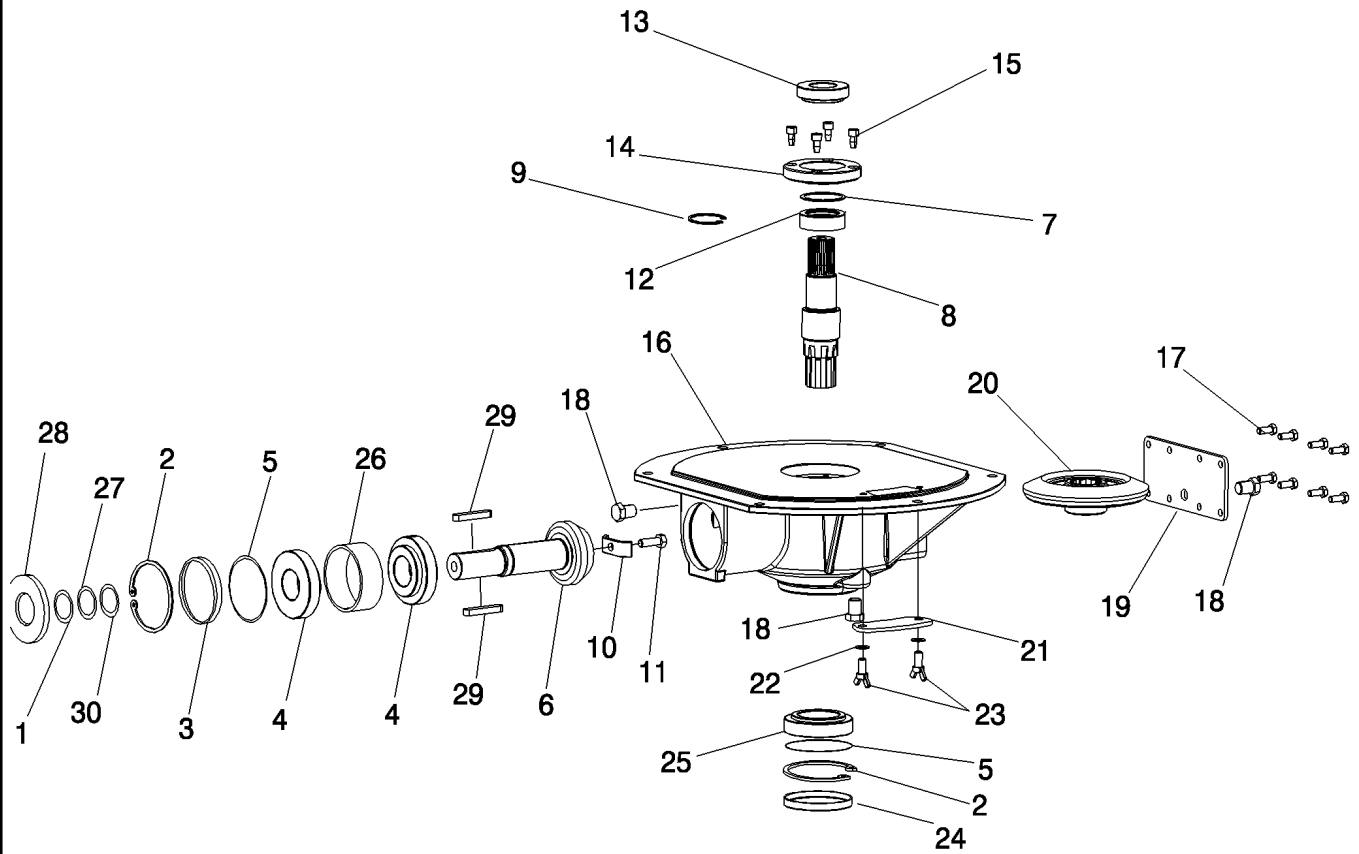
02/12

GEARBOX, UPPER UNLOADER
 GEARBOX, UPPER UNLOADER
 GEARBOX, UPPER UNLOADER
 GEARBOX, UPPER UNLOADER

R	N	P.N.	MOD	Q	Description Descrizione	Denominacion Beskrivelse	Bezeichnung Denominação	Description Beschrijving	L.C.
1		87331121		1	HOUSING, Upper Unloader ALLOGGIAMENTO	ALOJAMIENTO HUS	GEHÄUSE ALOJAMENTO	CARTER HUIS	014V
2		87331114		2	BEVEL GEAR, Upper Unloader	PIÑÓN CÓNICO	KEGELRAD	PIGNON CONIQUE	285C
3		87332420		3	INGRANAGGIO CONICO SPACER, RING, Shim	KONISK TANDHJUL CASQUILLO ESPACIADC	TRANSMISSÃO CÓNICA ZWISCHENRING	CONISCH TANDWIEL BAGUE D'EPAISSEUR	Z296
4		87346736		4	ANELLO, DISTANZIALE SHIM KIT	SPACER, RING KIT DE COMPENSADOR	ANEL ESPACADOR UNTERLEGSCHIEBENS/	SPACER, RING KIT DE CALES	P688
5		87332423		2	KIT SPESSORI SHIM KIT	AFSTANDSSTYKKES/ET KIT DE COMPENSADOR	KIT ANILHAS ESPAÇADC UNTERLEGSCHIEBENS/	KIT MET VULPLAATJES KIT DE CALES	P688
6		87345893		1	KIT SPESSORI SHIM, 1mm Thk	AFSTANDSSTYKKES/ET SUPLEMENTO	KIT ANILHAS ESPAÇADC AUSGLEICHSSCHIEBE	KIT MET VULPLAATJES CALE	198S
7		87345894		1	SPESSORE SHIM, 3mm Thk	MELLEMLÆG SUPLEMENTO	CALÇO DE AFINAÇÃO AUSGLEICHSSCHIEBE	VULPLAATJE CALE	198S
8		87332418		2	SPESSORE WASHER, M56 x 100 x 1 Thk	MELLEMLÆG ARANDELA	CALÇO DE AFINAÇÃO UNTERLEGSCHIEBE	VULPLAATJE RONDELLE	131R
9		ST265		1	RONDELLA BALL BEARING, 55 mm ID x 100 mm OD x 21 mm	FLADSKIVE RODAMIENTO DE BOLA	ANILHA KUGELLAGER	SLUITRING ROULEMENT A BILLES	343C
10		26799990		3	CUSCINETTO A SFERE ROLLER BEARING	KUGLELEJE COJINETE DE RODILLOS	ROLAMENTO DE ESFER ROLLENLAGER	KOGELLAGER ROULEMENT A ROULEA	346C
11		9511034		1	CUSCINETTO A RULLINI SEAL	RULLELEJE ANILLO DE CIERRE	ROLAMENTO DE ROLOS DICHTUNG	ROLLAGER JOINT	132A
12		800-5155		2	GUARNIZIONE; TENUTA SNAP RING, M55, Ext, Hvy	PAKNING ANILLO DE RESORTE	VEDANTE SPRENGRING	AFDICHTING ANNEAU D'ARRET	054A
13		87349260		2	ANELLO ELASTICO SNAP RING, M34, Ext	LÅSERING ANILLO DE RESORTE	ANEL SPRENGRING	VEERRING ANNEAU D'ARRET	054A
14		370026		4	ANELLO ELASTICO SNAP RING, Int, M100 x 3	LÅSERING ANILLO DE RESORTE	ANEL SPRENGRING	VEERRING ANNEAU D'ARRET	054A
15		84437088		1	ANELLO ELASTICO PLUG, 3/8" Gas	LÅSERING TAPÓN	ANEL STOPFEN	VEERRING BOUCHON	050T
16		87331115		2	TAPPO SEAL	PROP ANILLO DE CIERRE	TAMPÃO DICHTUNG	PLUG JOINT	132A
17		87331084		1	GUARNIZIONE; TENUTA GEARBOX	PAKNING CAJA DE TRANSMISIÓN	VEDANTE GETRIEBE	AFDICHTING BOITE DE VITESSES	530S
		87331084R		1	SCATOLA INGRANAGGI GEARBOX, 5130, 6130, 7130 All Tier 4, N.A. Only	GEARKASSE CAJA DE TRANSMISIÓN	CAIXA DE VELOCIDADE	TANDWIELKAST BOITE DE VITESSES	530S
		87331084C		1	SCATOLA INGRANAGGI GEARBOX, Return Number, For N.A. Only	GEARKASSE CAJA DE TRANSMISIÓN	CAIXA DE VELOCIDADE	TANDWIELKAST BOITE DE VITESSES	530S
				1	SCATOLA INGRANAGGI GEARBOX, Return Number, For N.A. Only	GEARKASSE CAJA DE TRANSMISIÓN	CAIXA DE VELOCIDADE	TANDWIELKAST BOITE DE VITESSES	530S

5130 6130 7130

GEARBOX, LOWER UNLOADER
GEARBOX, LOWER UNLOADER
GEARBOX, LOWER UNLOADER
GEARBOX, LOWER UNLOADER

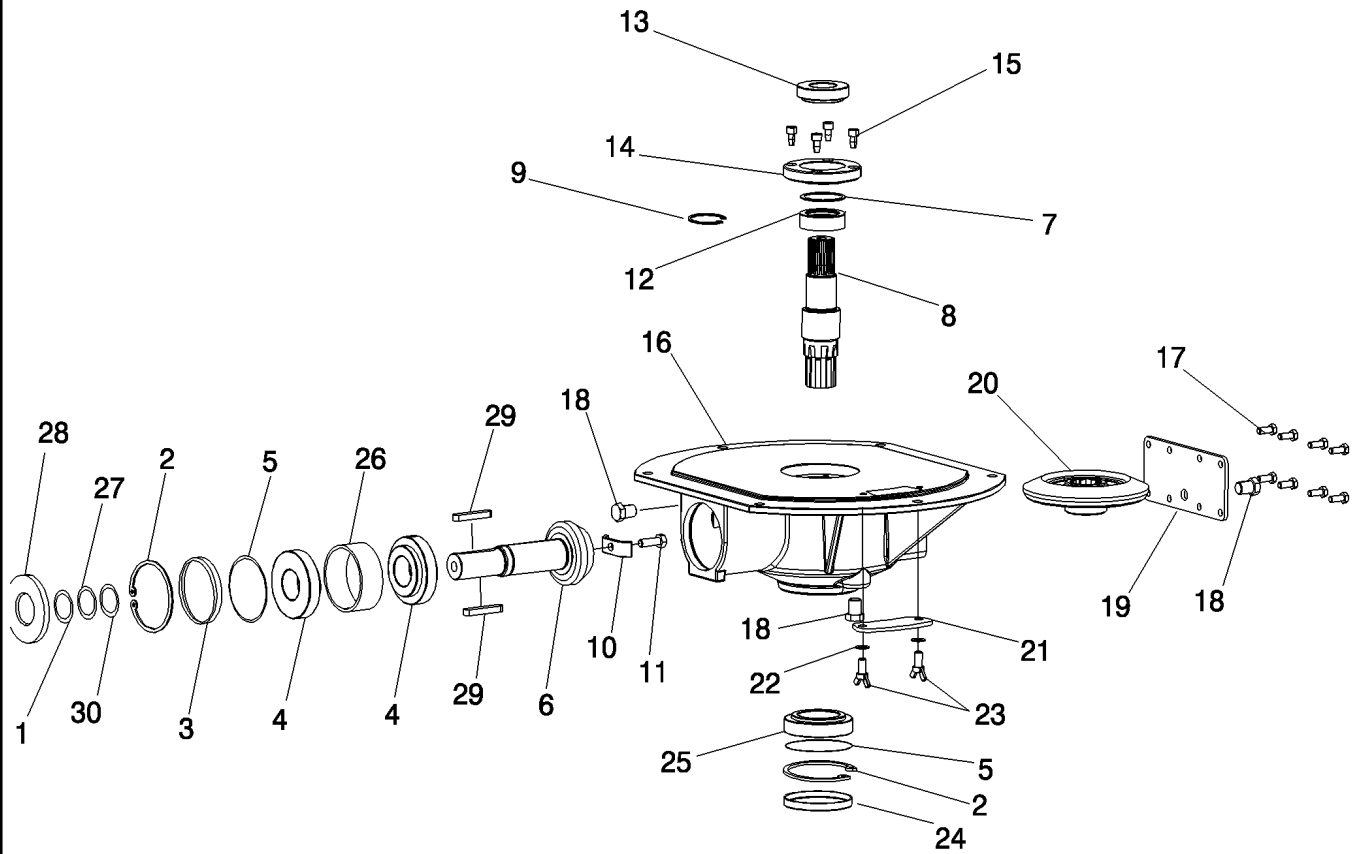


GEARBOX, LOWER UNLOADER
 GEARBOX, LOWER UNLOADER
 GEARBOX, LOWER UNLOADER
 GEARBOX, LOWER UNLOADER

R	N	P.N.	MOD	Q	Description Descrizione	Denominacion Beskrivelse	Bezeichnung Denominação	Description Beschrijving	L.C.
1		440442		1	SNAP RING, M40, Ext ANELLO ELASTICO	ANILLO DE RESORTE LÅSERING	SPRENGRING ANEL	ANNEAU D'ARRET VEERRING	054A
2		370013		2	SNAP RING, M90, Int ANELLO ELASTICO	ANILLO DE RESORTE LÅSERING	SPRENGRING ANEL	ANNEAU D'ARRET VEERRING	054A
3		86623215		1	SPACER DISTANZIALE	SEPARADOR AFSTANDSSTYKKE	DISTANZSTÜCK ESPAÇADOR	ENTRETOISE AFSTANDSSTUK	075D
4		86613758		2	BEARING ASSY COMPLESSIVO CUSCINI	CONJUNTO DE COJINETE LEJESAMLING	LAGERBAURUPPE CHUMACEIRA	ROULEMENT LAGERENHEID	341C
5		86623216		3	SHIM KIT KIT SPESSORI	KIT DE COMPENSADOR AFSTANDSSTYKKE/ÆT	UNTERLEGSCHIEBENS/ÆT KIT ANILHAS ESPAÇADC	KIT DE CALES KIT MET VULPLAATJES	P688
6		86623217		1	SHAFT ALBERO	EJE AKSEL	WELLE VEIO	ARBRE AS	016A
7		86623218		1	SHIM KIT KIT SPESSORI	KIT DE COMPENSADOR AFSTANDSSTYKKE/ÆT	UNTERLEGSCHIEBENS/ÆT KIT ANILHAS ESPAÇADC	KIT DE CALES KIT MET VULPLAATJES	P688
8		86623219		1	SHAFT ALBERO	EJE AKSEL	WELLE VEIO	ARBRE AS	016A
9		370004		1	SNAP RING, M35, Ext ANELLO ELASTICO	ANILLO DE RESORTE LÅSERING	SPRENGRING ANEL	ANNEAU D'ARRET VEERRING	054A
10		86623220		1	PLATE PIASTRA	PLACA PLADE	PLATTE CHAPA	PLAQUE PLAAT	105P
11		9804262		1	BOLT, Hex Flg, M10 x 30, 8.8	PERNO	SCHRAUBE	VIS	140B
					BULLONE	BOLT	PARAFUSO	BOUT	
12		86626475		1	BEARING ASSY COMPLESSIVO CUSCINI	CONJUNTO DE COJINETE LEJESAMLING	LAGERBAURUPPE CHUMACEIRA	ROULEMENT LAGERENHEID	341C
13		86623221		1	WIPER SEAL GUARNIZIONE, RASCHI/	JUNTA ROZANTE SKRABERING	ABSTREIFDICHTUNG VEDANTE LIMPA PÁRA-E	JOINT RACLEUR RUITENWISSERAFDICHT	Z350
14		86623222		1	FLANGE FLANGIA	BRIDA FLANGE	FLANSCH FLANGE	BRIDE FLENS	070F
15		86566099		4	SCREW, Hex Soc Hd, M8 x 16, 12.9	TORNILLO	SCHRAUBE	VIS	040V
					VITE	SKRUE	PARAFUSO	SCHROEF	
16		86623223		1	HOUSING ALLOGGIAMENTO	ALOJAMIENTO HUS	GEHÄUSE ALOJAMENTO	CARTER HUIS	014V
17		120104		8	SCREW, Hex, M8 x 1.25 x 20.00mm, Cl 8.8, ZND	TORNILLO	SCHRAUBE	VIS	040V
					VITE	SKRUE	PARAFUSO	SCHROEF	
18		9837623		3	PLUG TAPPO	TAPÓN PROP	STOPFEN TAMPÃO	BOUCHON PLUG	050T
19		86623224		1	COVER COPERCHIO	CUBIERTA DÆKSEL	ABDECKUNG COBERTURA	COUVERCLE AFSCHERMING	265C
20		86623225		1	SLEWING RING ANELLO GIREVOLE	ANILLO DE BALANCEO DREJERING	DREHKRANZ COROA	COURONNE D'ORIENTA ZWENKENDE RING	Z455
21		86623226		1	COVER COPERCHIO	CUBIERTA DÆKSEL	ABDECKUNG COBERTURA	COUVERCLE AFSCHERMING	265C
22		9511037		2	SEALRING ANELLO DI TENUTA	RETÉN PAKNINGSRING	DICHTRING ANEL VEDADOR	BAGUE D'ETANCHEITE KEERRING	Z125
23		412049		2	SCREW, Wing, M10 x 16	TORNILLO	SCHRAUBE	VIS	040V
					VITE	SKRUE	PARAFUSO	SCHROEF	

5130 6130 7130

GEARBOX, LOWER UNLOADER
GEARBOX, LOWER UNLOADER
GEARBOX, LOWER UNLOADER
GEARBOX, LOWER UNLOADER

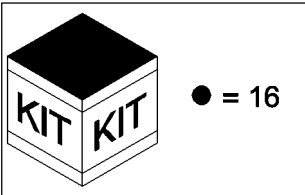
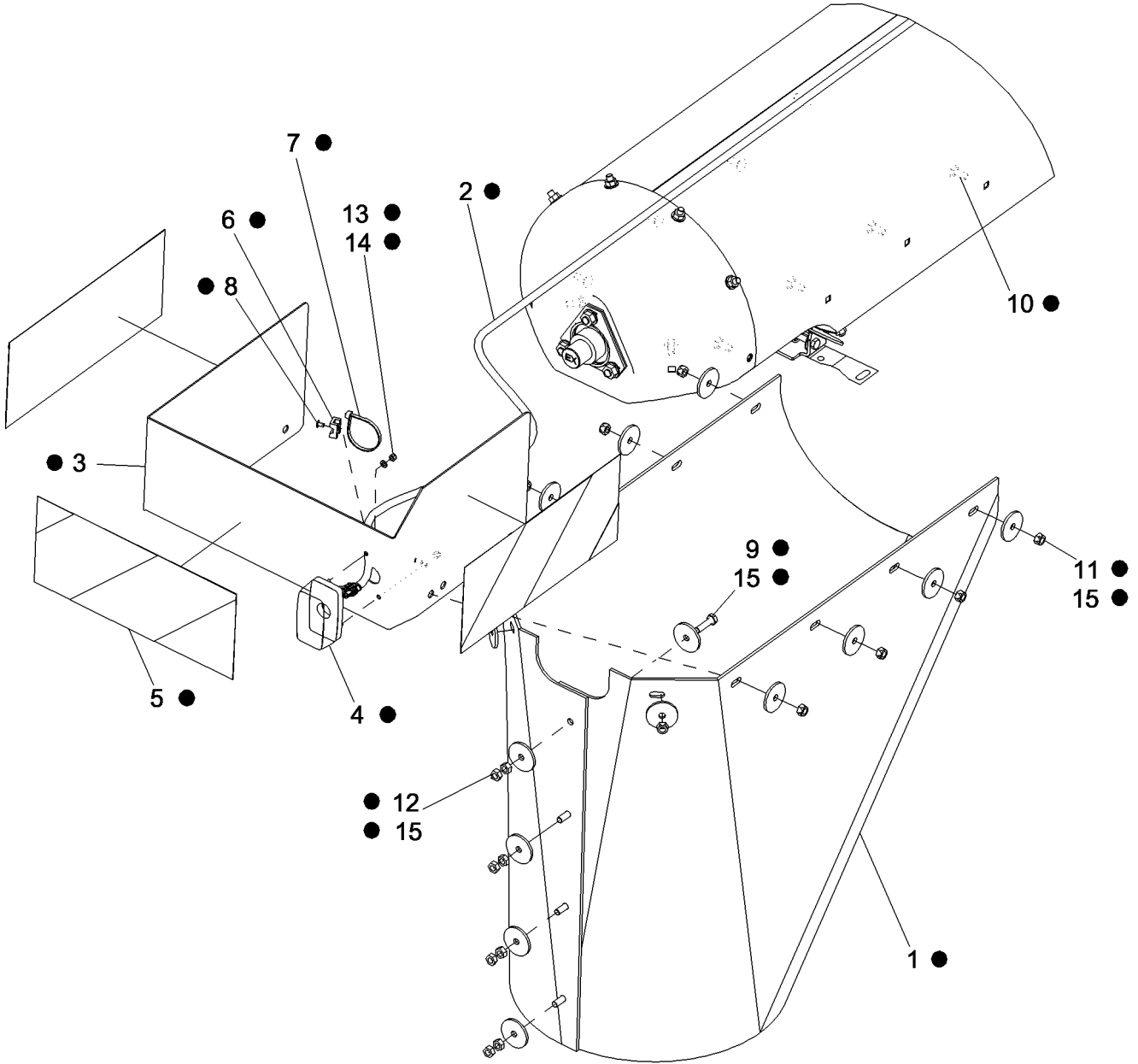


GEARBOX, LOWER UNLOADER
 GEARBOX, LOWER UNLOADER
 GEARBOX, LOWER UNLOADER
 GEARBOX, LOWER UNLOADER

R	N	P.N.	MOD	Q	Description Descrizione	Denominacion Beskrivelse	Bezeichnung Denominação	Description Beschrijving	L.C.
24		86623227		1	COVER COPERCHIO	CUBIERTA DÆKSEL	ABDECKUNG COBERTURA	COUVERCLE AFSCHERMING	265C
25		853116		1	TAPERED ROLLER BEARING	COJINETE RODILLO CÓNICO	KEGELROLLENLAGER	ROULEMENT ROUL. COI	241P
26		86623228		1	CUSCINETTO RULLINI C SPACER, 33mm L DISTANZIALE	KONISK RULLELEJE SEPARADOR	ROLAMENTO ROLOS CÓNICO DISTANZSTÜCK	CONISCH ROLLAGER ENTRETOISE	075D
27		86623229		1	SHIM KIT KIT SPESSORI	KIT DE COMPENSADOR AFSTANDSSTYKKE/ÆT	UNTERLEGSCHWEIBENSATZ KIT ANILHAS ESPAÇADOR	KIT DE CALES KIT MET VULPLAATJES	P688
28		86623230		1	SEAL GUARNIZIONE; TENUTA	ANILLO DE CIERRE PAKNING	DICHTUNG VEDANTE	JOINT AFDICHTING	132A
29		170013		2	KEY CHIAVE	LLAVE KILE	FEDERKEIL CHAVETA PARALELA	CLE SPIE	060L
30		86623231		1	SHIM, M40 x 52 x 2 Thk SPESSORE	SUPLEMENTO MELLEMLÆG	AUSGLEICHSSCHEIBE CALÇO DE AFINAÇÃO	CALE VULPLAATJE	198S

5130 6130 7130

KIT, DIA, VERTICAL DISCHARGE, UNLOADER
KIT, DIA, VERTICAL DISCHARGE, UNLOADER
KIT, DIA, VERTICAL DISCHARGE, UNLOADER
KIT, DIA, VERTICAL DISCHARGE, UNLOADER



KIT, DIA, VERTICAL DISCHARGE, UNLOADER
 KIT, DIA, VERTICAL DISCHARGE, UNLOADER
 KIT, DIA, VERTICAL DISCHARGE, UNLOADER
 KIT, DIA, VERTICAL DISCHARGE, UNLOADER

R	N	P.N.	MOD	Q	Description Descrizione	Denominacion Beskrivelse	Bezeichnung Denominação	Description Beschrijving	L.C.
1		84064911		1	DISCHARGE SPOUT BOCCA DI USCITA	BOCA DE DESCARGA TUD	AUSLAUFSTUTZEN TUBO DE DESCARGA	GOULOTTE DE DECHAR LOSBUIS	084B
2		86610718	a	1	WIRE HARNESS, Unloader	Tube Signal Plate Light GRUPO DE CABLES	KABELBAUM CABLAGEM	FAISCEAU ELECTRIQUE KABELBOOM	070I
2		87479791	b	1	WIRE HARNESS, Unloader	Tube Signal Plate Light MY 2010 GRUPO DE CABLES	KABELBAUM CABLAGEM	FAISCEAU ELECTRIQUE KABELBOOM	070I
3		84452652		1	SUPPORT, Plate SUPPORTO	SOPORTE BESLAG	STÜTZE SUPORTE	SUPPORT STEUN	300S
4		84429842		1	LAMP SPIA	LÁMPARA LYGTE	LEUCHTE FAROL	LAMPE LAMP	009F
5		84441358		3	DECAL, Reflective DECALCOMANIA	CALCOMANÍA TRANSFER	AUFKLEBER DÍSTICO	AUTOCOLLANT STICKER	012D
6		86590413		2	BASE BASE	BASE BUNDPLADE	SOCKEL BASE	BASE BASIS	021B
7		86566989		2	CABLE STRAP, M4.75 x 190.5 L	BANDA DE CABLE KABELSTROP	KABELBINDER BRAÇADEIRA DE CABO	BRIDE DE CABLE BUNDELBAND	P716
8		325911		2	RIVET, Pop, M4.8 x 7.4 RIVETTO	REMACHE NITTE	NIET REBITE	RIVET KLINKNAGEL	055R
9		43128		4	SCREW, Hex, M8 x 1.25 x 30.00mm, Cl 8.8, ZND	TORNILLO	SCHRAUBE	VIS	040V
10		86507486		10	CARRIAGE BOLT, Short NK, M8 x 20, Cl8.8, Full Thd	PERNO ALOMADO	SCHLOSSSCHRAUBE	VIS A TETE BOMBEE	P123
11		86629542		10	BULLONE A TESTA TONI LOCK NUT, M8 x 1.25, Cl 8	BRÆDDEBOLT TUERCA DE BLOQUEO	PARAFUSO DE CARROÇ SICHERUNGSMUTTER	SLOTBOUT CONTRE-ECROU	P263
12		9706690		8	DADO DI BLOCCAGGIO NUT, Hex, M8, 1.25mm Pitch, 6.80mm High, Cl 8, ZND	LÅSEMØTRIK TUERCA	CONTRAPORCA MUTTER	BORGMOER ECROU	010D
13		43440		2	DADO LOCK NUT, M5 x .8, Cl 8	MØTRIK TUERCA DE BLOQUEO	PORCA SICHERUNGSMUTTER	MOER CONTRE-ECROU	P263
14		140014		2	DADO DI BLOCCAGGIO WASHER, M5 x 10 x 1	LÅSEMØTRIK ARANDELA	CONTRAPORCA UNTERLEGSCHIEBE	BORGMOER RONDELLE	131R
15		322		18	RONDELLA WASHER, 11/32" x 1 21/32" x .135" Thk	FLADSKIVE ARANDELA	ANILHA UNTERLEGSCHIEBE	SLUITRING RONDELLE	131R
16		84158659		1	RONDELLA DIA KIT, HARVESTER, Vertical Discharge, Unloader, Incl 1 - 15	FLADSKIVE KIT DIA, COSECHADOR/ KIT DIA, MACCH RACCO	ANILHA DIA-SATZ, ERNTEMASCI KIT DIA, ENSILADORA	SLUITRING KIT DIA RECOLTEUSE-H DIA-KIT, VELDHAKSELA/	107K

(a) BSN Y9G002517

(b) ASN Y9G0026001

5130 6130 7130

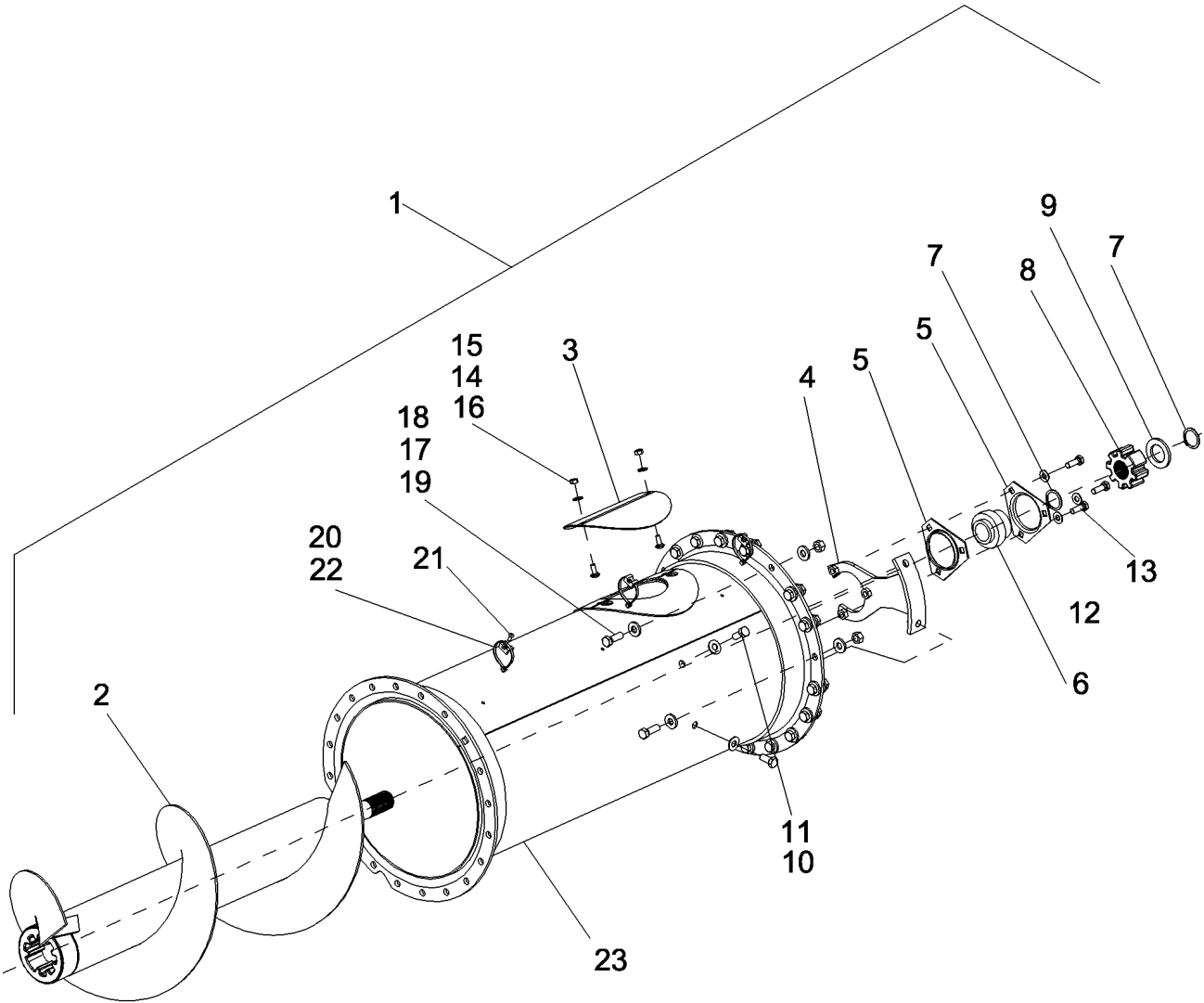
80.180.14

01

p1

12/11

EXTENSION, 3 FEET, UNLOADER TUBE ASSEMBLY
EXTENSION, 3 FEET, UNLOADER TUBE ASSEMBLY
EXTENSION, 3 FEET, UNLOADER TUBE ASSEMBLY
EXTENSION, 3 FEET, UNLOADER TUBE ASSEMBLY



80.180.14

01

p1

12/11

EXTENSION, 3 FEET, UNLOADER TUBE ASSEMBLY
 EXTENSION, 3 FEET, UNLOADER TUBE ASSEMBLY
 EXTENSION, 3 FEET, UNLOADER TUBE ASSEMBLY
 EXTENSION, 3 FEET, UNLOADER TUBE ASSEMBLY

R	N	P.N.	MOD	Q	Description Descrizione	Denominacion Beskrivelse	Bezeichnung Denominação	Description Beschrijving	L.C.
1		87471942		1	AUGER, Extension Assembly, 3 ft, Standard And Perforated, Incl 2 - 23	SINFÍN	SCHNECKE	VIS SANS FIN	183C
					COCLEA	SNEGL	SEM-FIM	VIJZEL	
1		87471943		1	AUGER, Extension Assembly, 3 ft, RFC, Incl 2 - 23	SINFÍN	SCHNECKE	VIS SANS FIN	183C
					COCLEA	SNEGL	SEM-FIM	VIJZEL	
2		87575223		1	AUGER, 3 FT, Standard & Perforated	SINFÍN	SCHNECKE	VIS SANS FIN	183C
					COCLEA	SNEGL	SEM-FIM	VIJZEL	
2		87657822		1	AUGER, 3 FT, RFC	SINFÍN	SCHNECKE	VIS SANS FIN	183C
					COCLEA	SNEGL	SEM-FIM	VIJZEL	
3		87552541		1	COVER	CUBIERTA	ABDECKUNG	COUVERCLE	265C
					COPERCHIO	DÆKSEL	COBERTURA	AFSCHERMING	
4		84072623		1	SUPPORT	SOPORTE	STÜTZE	SUPPORT	300S
					SUPPORTO	BESLAG	SUPORTE	STEUN	
5		84414985		2	FLANGED BEARING	COJINETE CON BRIDA	FLANSCHLAGER	PALIER A BRIDE	C006
					CUSCINETTO FLANGIAT	FLANGELEJE	ROLAMENTO FLANGEAL	FLENSLAGER	
6		87605590		1	SPHERICAL BEARING, 35 mm ID x 72 mm OD x 51.2 mm, 35 mm Bore, 72 mm Outer Sphere	COJINETE ESFÉRICO	PENDELKUGELLAGER	ROULEMENT SPHERIQU	A164
					CUSCINETTO SFERICO	SFÆRISK LEJE	ROLAMENTO ESFÉRICO	KOGELLAGER	
7		370004		2	SNAP RING, M35, Ext	ANILLO DE RESORTE	SPRENGRING	ANNEAU D'ARRET	054A
					ANELLO ELASTICO	LÅSERING	ANEL	VEERING	
8		87011705		1	HUB	CUBO	NABE	MOYEU	135M
					MOZZO	NAV	CUBO	NAAF	
9		84072793		1	WASHER, M36 x 58 x 5 Thd	ARANDELA	UNTERLEGSCHIEBE	RONDELLE	131R
					RONDELLA	FLADSKIVE	ANILHA	SLUITRING	
10		140046		2	BELLEVILLE WASHER, Belleville, M12	ARANDELA BELLEVILLE	TELLERFEDER	RONDELLE BELLEVILLE	A143
					RONDELLA BELLEVILLE	BELLEVILLE-SPÆNDSKI'	ANILHA CÓNICA	SCHOTELVEER	
11		300388		2	BOLT, Hex, M12 x 25, 8.8	PERNO	SCHRAUBE	VIS	140B
					BULLONE	BOLT	PARAFUSO	BOUT	
12		140046		3	BELLEVILLE WASHER, Belleville, M12	ARANDELA BELLEVILLE	TELLERFEDER	RONDELLE BELLEVILLE	A143
					RONDELLA BELLEVILLE	BELLEVILLE-SPÆNDSKI'	ANILHA CÓNICA	SCHOTELVEER	
13		43140		3	BOLT, Hex, M10 x 30, 8.8, Full Thd	PERNO	SCHRAUBE	VIS	140B
					BULLONE	BOLT	PARAFUSO	BOUT	
14		322358		2	BELLEVILLE WASHER, M8	ARANDELA BELLEVILLE	TELLERFEDER	RONDELLE BELLEVILLE	A143
					RONDELLA BELLEVILLE	BELLEVILLE-SPÆNDSKI'	ANILHA CÓNICA	SCHOTELVEER	
15		86507486		2	CARRIAGE BOLT, Short NK, M8 x 20, Cl8.8, Full Thd	PERNO ALOMADO	SCHLOSSSCHRAUBE	VIS A TETE BOMBEE	P123
					BULLONE A TESTA TONI	BRÆDDEBOLT	PARAFUSO DE CARROÇ	SLOTBOUT	
16		9706690		2	NUT, Hex, M8, 1.25mm Pitch, 6.80mm High, Cl 8, ZND	TUERCA	MUTTER	ECROU	010D
					DADO	MØTRIK	PORCA	MOER	
17		394630		38	WASHER, M13 x 28 x 4, HT	ARANDELA	UNTERLEGSCHIEBE	RONDELLE	131R
					RONDELLA	FLADSKIVE	ANILHA	SLUITRING	
18		9706685		19	NUT, M12, Cl 8	TUERCA	MUTTER	ECROU	010D
					DADO	MØTRIK	PORCA	MOER	

6130 5130 7130

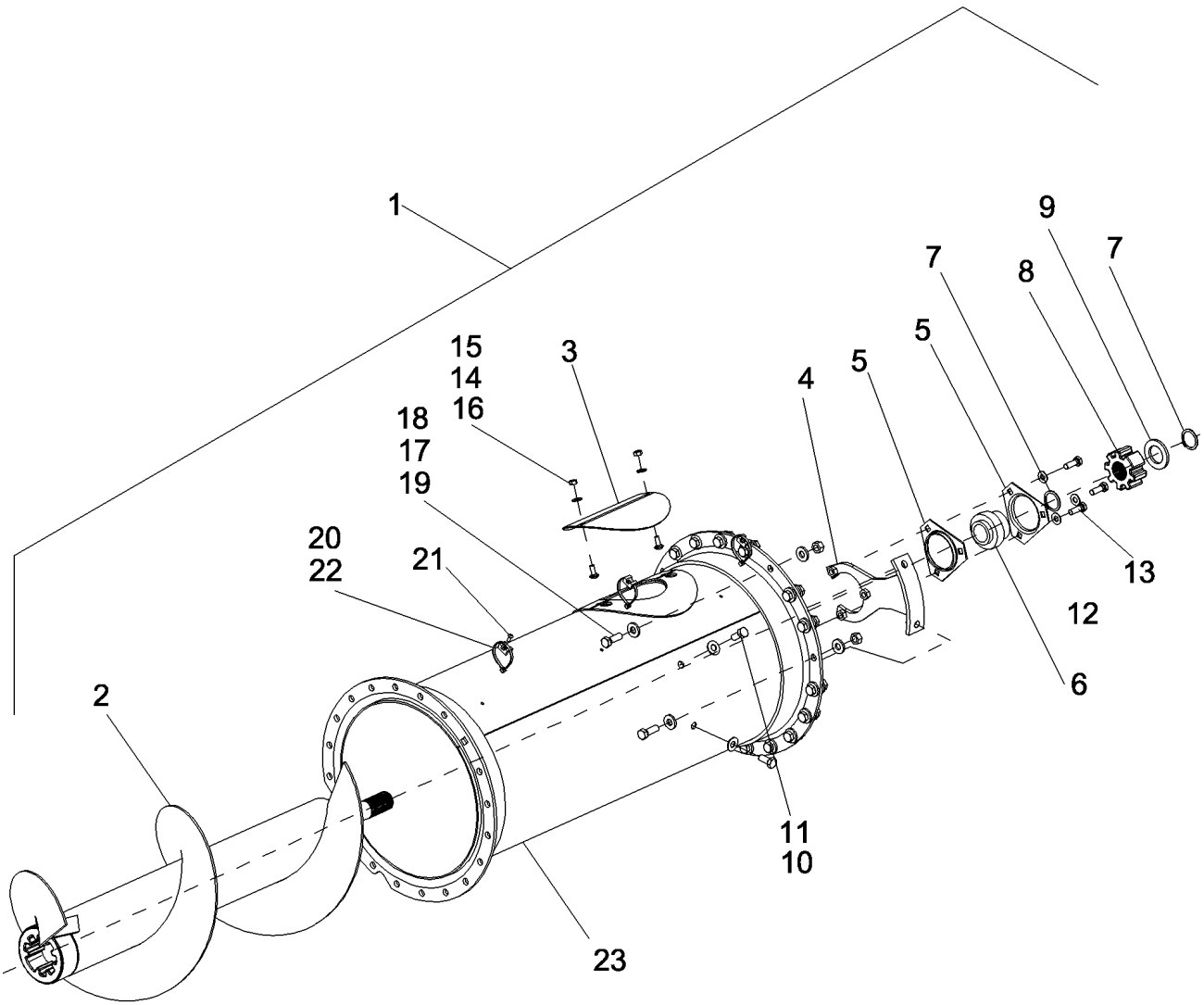
80.180.14

01

p2

12/11

EXTENSION, 3 FEET, UNLOADER TUBE ASSEMBLY
EXTENSION, 3 FEET, UNLOADER TUBE ASSEMBLY
EXTENSION, 3 FEET, UNLOADER TUBE ASSEMBLY
EXTENSION, 3 FEET, UNLOADER TUBE ASSEMBLY



80.180.14

01

p2

12/11

EXTENSION, 3 FEET, UNLOADER TUBE ASSEMBLY
 EXTENSION, 3 FEET, UNLOADER TUBE ASSEMBLY
 EXTENSION, 3 FEET, UNLOADER TUBE ASSEMBLY
 EXTENSION, 3 FEET, UNLOADER TUBE ASSEMBLY

R	N	P.N.	MOD	Q	Description Descrizione	Denominacion Beskrivelse	Bezeichnung Denominação	Description Beschrijving	L.C.
19		300389		19	BOLT, Hex, M12 x 35, 8.8, Full Thd	PERNO	SCHRAUBE	VIS	140B
					BULLONE	BOLT	PARAFUSO	BOUT	
20		86590413		3	BASE	BASE	SOCKEL	BASE	021B
					BASE	BUNDPLADE	BASE	BASIS	
21		445394		3	RIVET, Pop, M4.8 x 12.7	REMACHE	NIET	RIVET	055R
					RIVETTO	NITTE	REBITE	KLINKNAGEL	
22		86566989		3	CABLE STRAP, M4.75 x 190.5 L	BANDA DE CABLE	KABELBINDER	BRIDE DE CABLE	P716
					FASCETTA PER CAVO	KABELSTROP	BRAÇADEIRA DE CABO	BUNDELBAND	
23		87470153		1	TUBE, 349.6 mm ID x 412.6 mm OD x 914.4 mm L, Unloader, 3 FT	TUBO	ROHR	TUBE	195T
					TUBO	RØR	TUBO	LEIDING	
23		87470154		1	TUBE, 349.6 mm ID x 412.6 mm OD x 914.4 mm L, Unloader, 3 FT, Black, Included With 87354622	TUBO	ROHR	TUBE	195T
					TUBO	RØR	TUBO	LEIDING	

6130 5130 7130

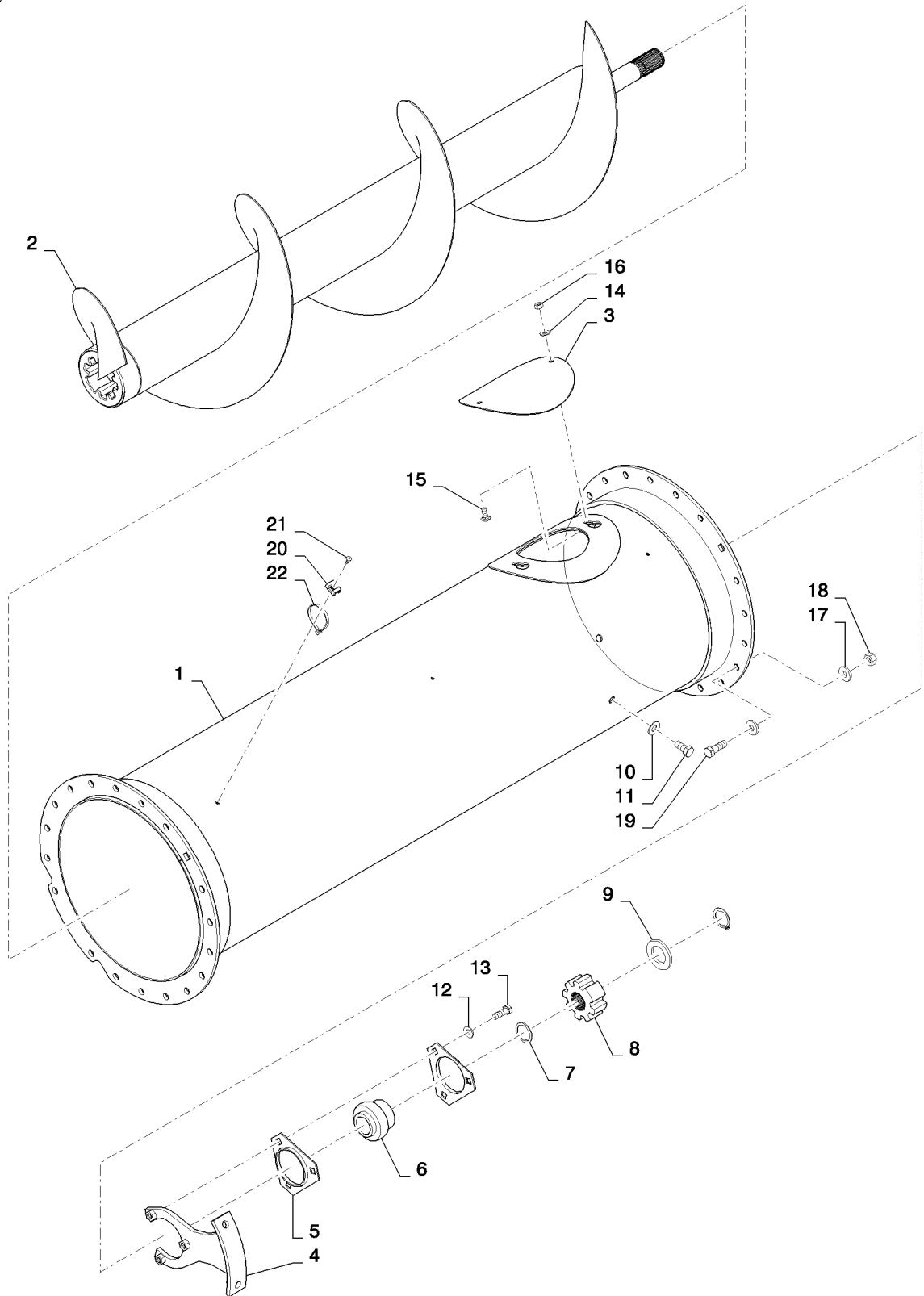
80.180.14

02

p1

12/11

EXTENSION, 4.4 FEET, UNLOADER TUBE ASSEMBLY
EXTENSION, 4.4 FEET, UNLOADER TUBE ASSEMBLY
EXTENSION, 4.4 FEET, UNLOADER TUBE ASSEMBLY
EXTENSION, 4.4 FEET, UNLOADER TUBE ASSEMBLY



80.180.14

02

p1

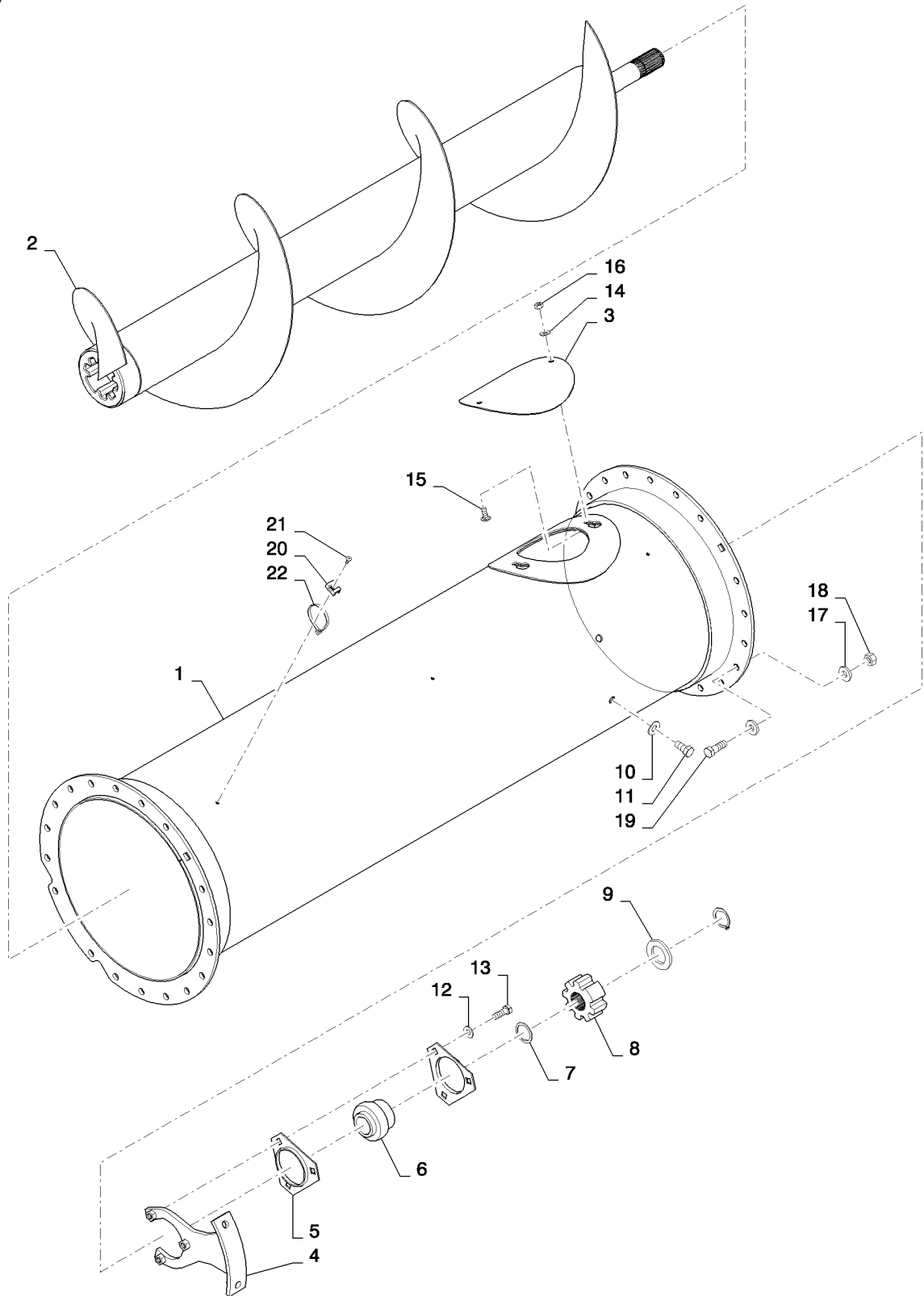
12/11

EXTENSION, 4.4 FEET, UNLOADER TUBE ASSEMBLY
 EXTENSION, 4.4 FEET, UNLOADER TUBE ASSEMBLY
 EXTENSION, 4.4 FEET, UNLOADER TUBE ASSEMBLY
 EXTENSION, 4.4 FEET, UNLOADER TUBE ASSEMBLY

R	N	P.N.	MOD	Q	Description Descrizione	Denominacion Beskrivelse	Bezeichnung Denominação	Description Beschrijving	L.C.
1		84240125		1	UNLOADING TUBE, Tube, 4.4 FT Red TUBO DI SCARICO	TUBO DE DESCARGA TØMMERØR	ENTLADEROHR TUBO DE DESCARGA	TUYAU DE VIDANGE LOSBUIS	A135
2		84256217		1	AUGER, Standard Wear COCLEA	SINFÍN SNEGL	SCHNECKE SEM-FIM	VIS SANS FIN VIJZEL	183C
2		84240121		1	AUGER, Extended Wear COCLEA	SINFÍN SNEGL	SCHNECKE SEM-FIM	VIS SANS FIN VIJZEL	183C
3		87552541		1	COVER COPERCHIO	CUBIERTA DÆKSEL	ABDECKUNG COBERTURA	COUVERCLE AFSCHERMING	265C
4		84072623		1	SUPPORT SUPPORTO	SOPORTE BESLAG	STÜTZE SUPORTE	SUPPORT STEUN	300S
5		84414985		2	FLANGED BEARING CUSCINETTO FLANGIAT	COJINETE CON BRIDA FLANGELEJE	FLANSCHLAGER ROLAMENTO FLANGEAL	PALIER A BRIDE FLENSLAGER	C006
6		87605590		1	SPHERICAL BEARING, 35 mm ID x 72 mm OD x 51.2 mm CUSCINETTO SFERICO	COJINETE ESFÉRICO SFÆRISK LEJE	PENDELKUGELLAGER ROLAMENTO ESFÉRICO	ROULEMENT SPHERIQU KOGELLAGER	A164
7		370004		2	SNAP RING, M35, Ext ANELLO ELASTICO	ANILLO DE RESORTE LÅSERING	SPRENGRING ANEL	ANNEAU D'ARRET VEERING	054A
8		87011705		1	HUB MOZZO	CUBO NAV	NABE CUBO	MOYEU NAAF	135M
9		84072793		1	WASHER, M36 x 58 x 5 Thd RONDELLA	ARANDELA FLADSKIVE	UNTERLEGSCHIEBE ANILHA	RONDELLE SLUITRING	131R
10		140046		2	BELLEVILLE WASHER, Belleville, M12 RONDELLA BELLEVILLE	ARANDELA BELLEVILLE BELLEVILLE-SPÆNDSKI'	TELLERFEDER ANILHA CÓNICA	RONDELLE BELLEVILLE SCHOTELVEER	A143
11		300388		2	BOLT, Hex, M12 x 25, 8.8 BULLONE	PERNO BOLT	SCHRAUBE PARAFUSO	VIS BOUT	140B
12		140045		3	BELLEVILLE WASHER, M10 RONDELLA BELLEVILLE	ARANDELA BELLEVILLE BELLEVILLE-SPÆNDSKI'	TELLERFEDER ANILHA CÓNICA	RONDELLE BELLEVILLE SCHOTELVEER	A143
13		43140		3	BOLT, Hex, M10 x 30, 8.8, Full Thd BULLONE	PERNO BOLT	SCHRAUBE PARAFUSO	VIS BOUT	140B
14		322358		2	BELLEVILLE WASHER, M8 RONDELLA BELLEVILLE	ARANDELA BELLEVILLE BELLEVILLE-SPÆNDSKI'	TELLERFEDER ANILHA CÓNICA	RONDELLE BELLEVILLE SCHOTELVEER	A143
15		86507486		2	CARRIAGE BOLT, Short NK, M8 x 20, Cl 8.8, Full Thd BULLONE A TESTA TONI	PERNO ALOMADO BRÆDDEBOLT	SCHLOSSSCHRAUBE PARAFUSO DE CARROÇ	VIS A TETE BOMBEE SLOTBOUT	P123
16		9706690		2	NUT, Hex, M8, 1.25mm Pitch, 6.80mm High, Cl 8, ZND DADO	TUERCA MØTRIK	MUTTER PORCA	ECROU MOER	010D
17		394630		38	WASHER, M13 x 28 x 4, HT RONDELLA	ARANDELA FLADSKIVE	UNTERLEGSCHIEBE ANILHA	RONDELLE SLUITRING	131R
18		9706685		19	NUT, M12, Cl 8 DADO	TUERCA MØTRIK	MUTTER PORCA	ECROU MOER	010D
19		300389		19	BOLT, Hex, M12 x 35, 8.8, Full Thd BULLONE	PERNO BOLT	SCHRAUBE PARAFUSO	VIS BOUT	140B

7130 6130 5130

EXTENSION, 4.4 FEET, UNLOADER TUBE ASSEMBLY
EXTENSION, 4.4 FEET, UNLOADER TUBE ASSEMBLY
EXTENSION, 4.4 FEET, UNLOADER TUBE ASSEMBLY
EXTENSION, 4.4 FEET, UNLOADER TUBE ASSEMBLY



80.180.14

02

p2

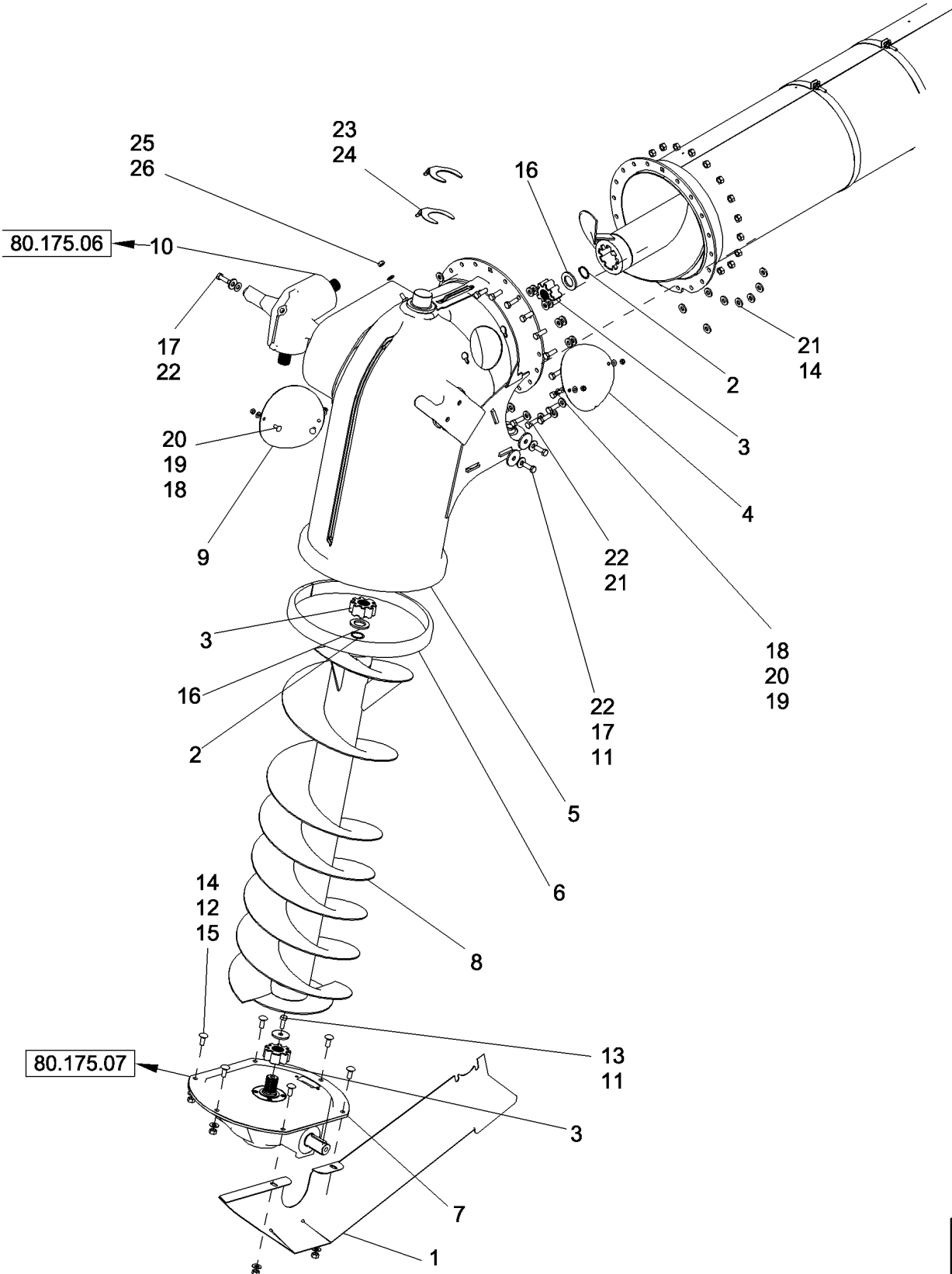
12/11

EXTENSION, 4.4 FEET, UNLOADER TUBE ASSEMBLY
EXTENSION, 4.4 FEET, UNLOADER TUBE ASSEMBLY
EXTENSION, 4.4 FEET, UNLOADER TUBE ASSEMBLY
EXTENSION, 4.4 FEET, UNLOADER TUBE ASSEMBLY

R	N	P.N.	MOD	Q	Description Descrizione	Denominacion Beskrivelse	Bezeichnung Denominação	Description Beschrijving	L.C.
20		86590413		3	BASE BASE	BASE BUNDPLADE	SOCKEL BASE	BASE BASIS	021B
21		445394		3	RIVET, Pop, M4.8 x 12.7 RIVETTO	REMACHE NITTE	NIET REBITE	RIVET KLINKNAGEL	055R
22		86566989		3	CABLE STRAP, M4.75 x 190.5 L FASCETTA PER CAVO	BANDA DE CABLE KABELSTROP	KABELBINDER BRAÇADEIRA DE CABO	BRIDE DE CABLE BUNDELBAND	P716

7130 6130 5130

AUGER ASSEMBLY, UNLOADER, 21 FEET
AUGER ASSEMBLY, UNLOADER, 21 FEET
AUGER ASSEMBLY, UNLOADER, 21 FEET
AUGER ASSEMBLY, UNLOADER, 21 FEET

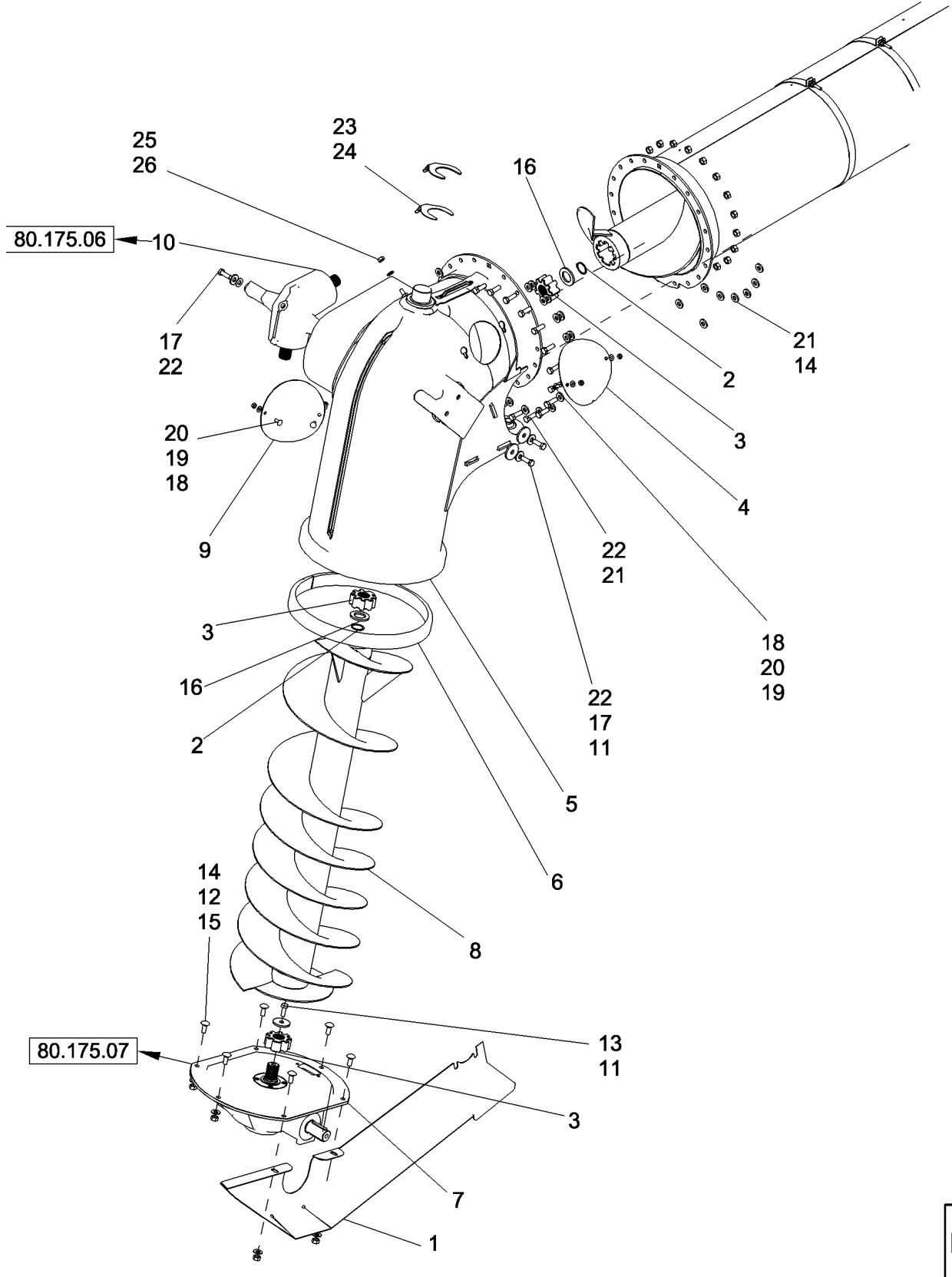


AUGER ASSEMBLY, UNLOADER, 21 FEET
 AUGER ASSEMBLY, UNLOADER, 21 FEET
 AUGER ASSEMBLY, UNLOADER, 21 FEET
 AUGER ASSEMBLY, UNLOADER, 21 FEET

R	N	P.N.	MOD	Q	Description Descrizione	Denominacion Beskrivelse	Bezeichnung Denominação	Description Beschrijving	L.C.
1		87476437		1	GUARD, Unloader Chain Drive	DEFENSA	SCHUTZABDECKUNG	PROTECTION	070R
					PROTEZIONE	BESKYTTELSESSKÆRM	PROTECÇÃO	AFSCHERMING	
2		370004		2	SNAP RING, M35, Ext	ANILLO DE RESORTE	SPRENGRING	ANNEAU D'ARRET	054A
					ANELLO ELASTICO	LÅSERING	ANEL	VEERING	
3		87011705		3	HUB	CUBO	NABE	MOYEU	135M
					MOZZO	NAV	CUBO	NAAF	
4		87552534		1	COVER	COBIERTA	ABDECKUNG	COUVERCLE	265C
					COPERCHIO	DÆKSEL	COBERTURA	AFSCHERMING	
5		84126361		1	ELBOW, Unloading Auger	CODO	KNIESTÜCK	COUDE	085G
					GOMITO	VINKELRØR	COTOVELO	KNIESTUK	
6		86558526		1	BUSHING	CASQUILLO	BUCHSE	BAGUE	095B
					BOCCOLA	BØSNING	CASQUILHO	BUS	
7		84320052		1	GEARBOX, Lower Unloader	CAJA DE TRANSMISIÓN	GETRIEBE	BOITE DE VITESSES	530S
					SCATOLA INGRANAGGI	GEARKASSE	CAIXA DE VELOCIDADE	TANDWIELKAST	
8		84447940		1	AUGER, Standard And Perforated Unloader	SINFÍN	SCHNECKE	VIS SANS FIN	183C
					COCLEA	SNEGL	SEM-FIM	VIJZEL	
8		87756536		1	AUGER, Extended Wear, RFC Unloader	SINFÍN	SCHNECKE	VIS SANS FIN	183C
					COCLEA	SNEGL	SEM-FIM	VIJZEL	
9		87552532		1	COVER	COBERTURA	ABDECKUNG	COUVERTURE	271C
					COPERTURA	COVER	COBERTURA	COVER	
10		NSS		1	NOT SERVICED SEPARATELY, GEARBOX, Upper Unloader	NO SE REPARA POR SE	NICHT A SEP ERS-T LIEF	NON FORUNI SEPAREM	064N
					NON FORNITO SEPARA	SERVICERES IKKE SEP/	SEM REPARAÇÃO EM SI	NIET LOS VERKRIJGBA	
11		327084		3	WASHER, M13 x 52 x 5 Th	ARANDELA	UNTERLEGSCHIEBE	RONDELLE	131R
					RONDELLA	FLADSKIVE	ANILHA	SLUITRING	
12		140046		6	BELLEVILLE WASHER, Belleville, M12	ARANDELA BELLEVILLE	TELLERFEDER	RONDELLE BELLEVILLE	A143
					RONDELLA BELLEVILLE	BELLEVILLE-SPÆNDSKI'	ANILHA CÓNICA	SCHOTELVEER	
13		9706687		1	BOLT, Hex, M12 x 30, 8.8, Full Thd	PERNO	SCHRAUBE	VIS	140B
					BULLONE	BOLT	PARAFUSO	BOUT	
14		9706685		25	NUT, M12, Cl 8	TUERCA	MUTTER	ECROU	010D
					DADO	MØTRIK	PORCA	MOER	
15		120044		6	CARRIAGE BOLT, Short NK, M12 x 30, Cl 8.8, Full Thd	PERNO ALOMADO	SCHLOSSSCHRAUBE	VIS A TETE BOMBEE	P123
					BULLONE A TESTA TONI	BRÆDDEBOLT	PARAFUSO DE CARROÇ	SLOTBOUT	
16		84072793		2	WASHER, M36 x 58 x 5 Th	ARANDELA	UNTERLEGSCHIEBE	RONDELLE	131R
					RONDELLA	FLADSKIVE	ANILHA	SLUITRING	
17		86585939		3	BELLEVILLE WASHER, M13 x 32 x 3.5, HT	ARANDELA BELLEVILLE	TELLERFEDER	RONDELLE BELLEVILLE	A143
					RONDELLA BELLEVILLE	BELLEVILLE-SPÆNDSKI'	ANILHA CÓNICA	SCHOTELVEER	
18		86507486		4	CARRIAGE BOLT, Short NK, M8 x 20, Cl 8.8, Full Thd	PERNO ALOMADO	SCHLOSSSCHRAUBE	VIS A TETE BOMBEE	P123
					BULLONE A TESTA TONI	BRÆDDEBOLT	PARAFUSO DE CARROÇ	SLOTBOUT	

5130 6130 7130

AUGER ASSEMBLY, UNLOADER, 21 FEET
AUGER ASSEMBLY, UNLOADER, 21 FEET
AUGER ASSEMBLY, UNLOADER, 21 FEET
AUGER ASSEMBLY, UNLOADER, 21 FEET

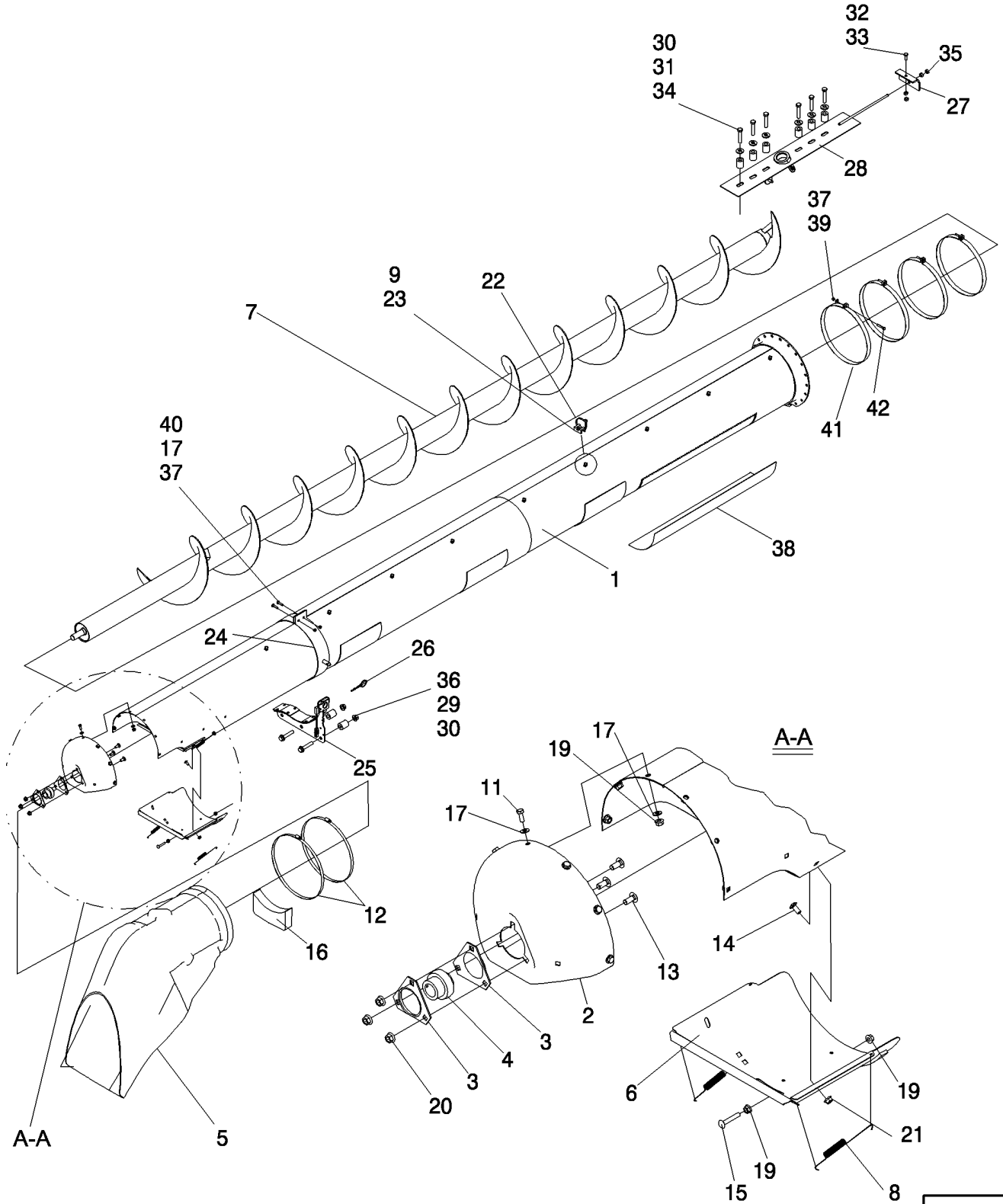


AUGER ASSEMBLY, UNLOADER, 21 FEET
 AUGER ASSEMBLY, UNLOADER, 21 FEET
 AUGER ASSEMBLY, UNLOADER, 21 FEET
 AUGER ASSEMBLY, UNLOADER, 21 FEET

R	N	P.N.	MOD	Q	Description Descrizione	Denominacion Beskrivelse	Bezeichnung Denominação	Description Beschrijving	L.C.
19		9706690		4	NUT, Hex, M8, 1.25mm Pitch, 6.80mm High, CI 8, ZND	TUERCA	MUTTER	ECROU	010D
					DADO	MØTRIK	PORCA	MOER	
20		322358		6	BELLEVILLE WASHER, M8	ARANDELA BELLEVILLE	TELLERFEDER	RONDELLE BELLEVILLE	A143
					RONDELLA BELLEVILLE	BELLEVILLE-SPÆNDSKI'	ANILHA CÓNICA	SCHOTELVEER	
21		394630		38	WASHER, M13 x 28 x 4, HT	ARANDELA	UNTERLEGSSCHEIBE	RONDELLE	131R
					RONDELLA	FLADSKIVE	ANILHA	SLUITRING	
22		300389		22	BOLT, Hex, M12 x 35, 8.8, Full Thd	PERNO	SCHRAUBE	VIS	140B
					BULLONE	BOLT	PARAFUSO	BOUT	
23		87627724		1	SHIM, 1.5mm Thk	SUPLEMENTO	AUSGLEICHSSCHEIBE	CALE	198S
					SPESSORE	MELLEMLÆG	CALÇO DE AFINAÇÃO	VULPLAATJE	
24		87620925		1	SHIM, 3mm Thk	SUPLEMENTO	AUSGLEICHSSCHEIBE	CALE	198S
					SPESSORE	MELLEMLÆG	CALÇO DE AFINAÇÃO	VULPLAATJE	
25		140045		1	BELLEVILLE WASHER, M10	ARANDELA BELLEVILLE	TELLERFEDER	RONDELLE BELLEVILLE	A143
					RONDELLA BELLEVILLE	BELLEVILLE-SPÆNDSKI'	ANILHA CÓNICA	SCHOTELVEER	
26		100016		1	NUT, M10, CI 8	TUERCA	MUTTER	ECROU	010D
					DADO	MØTRIK	PORCA	MOER	

5130 6130 7130

UNLOADER TUBE ASSEMBLY, 21 FEET
UNLOADER TUBE ASSEMBLY, 21 FEET
UNLOADER TUBE ASSEMBLY, 21 FEET
UNLOADER TUBE ASSEMBLY, 21 FEET

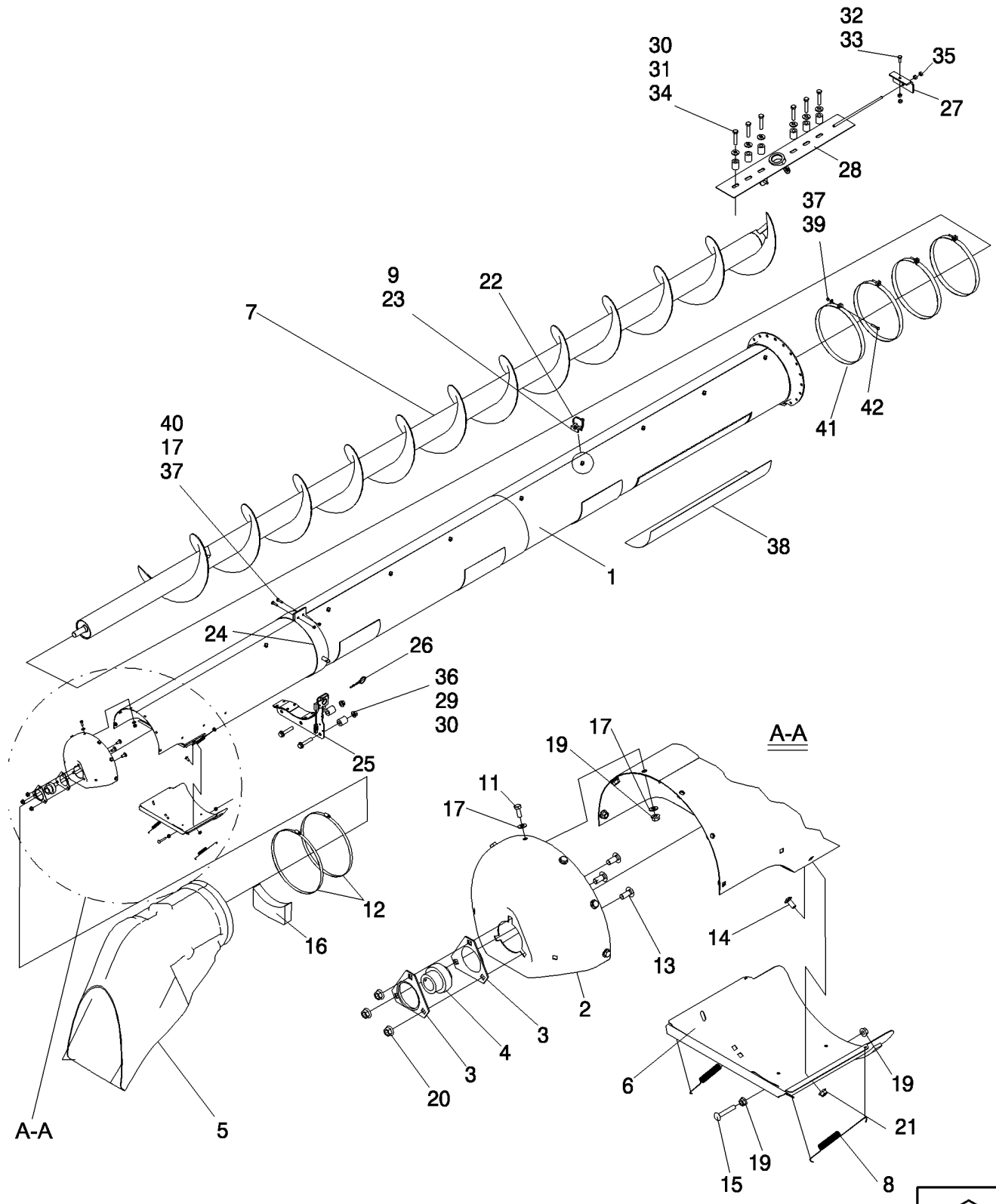


UNLOADER TUBE ASSEMBLY, 21 FEET
 UNLOADER TUBE ASSEMBLY, 21 FEET
 UNLOADER TUBE ASSEMBLY, 21 FEET
 UNLOADER TUBE ASSEMBLY, 21 FEET

R	N	P.N.	MOD	Q	Description Descrizione	Denominacion Beskrivelse	Bezeichnung Denominação	Description Beschrijving	L.C.
1		87743683		1	TUBE, 5034.7 mm L, Unloader, Perforated	TUBO	ROHR	TUBE	195T
					TUBO	RØR	TUBO	LEIDING	
		87743673		1	TUBE, 5.2 mm DIA x 5034.7 mm L, Unloader, Standard And RFC	TUBO	ROHR	TUBE	195T
					TUBO	RØR	TUBO	LEIDING	
2		87741381		1	COVER, Cap	CUBIERTA	ABDECKUNG	COUVERCLE	265C
					COPERCHIO	DÆKSEL	COBERTURA	AFSCHERMING	
3		84414986		2	FLANGED BEARING, Bearing	COJINETE CON BRIDA	FLANSCHLAGER	PALIER A BRIDE	C006
					CUSCINETTO FLANGIAT	FLANGELEJE	ROLAMENTO FLANGEAL	FLENSLAGER	
4		87044350		1	BEARING ASSY, 30 mm Bore, 62 mm Outer Sphere	CONJUNTO DE COJINETE	LAGERBAURUPPE	ROULEMENT	341C
					COMPLESSIVO CUSCINI	LEJESAMLING	CHUMACEIRA	LAGEREENHEID	
5		84219375		1	DISCHARGE SPOUT	BOCA DE DESCARGA	AUSLAUFSTUTZEN	GOULOTTE DE DECHAR	084B
					BOCCA DI USCITA	TUD	TUBO DE DESCARGA	LOSBUIS	
6		84131732		1	DOOR, Grain Saver	PUERTA	TÜR	PORTE	180P
					SPORTELLO	DØR	PORTA	PORTIER	
7		84447941		1	AUGER, Standard And Perforated	SINFÍN	SCHNECKE	VIS SANS FIN	183C
					COCLEA	SNEGL	SEM-FIM	VIJZEL	
		87280339		1	AUGER, Extended Wear, RFC	SINFÍN	SCHNECKE	VIS SANS FIN	183C
					COCLEA	SNEGL	SEM-FIM	VIJZEL	
8		1338869C2		2	SPRING	MUELLE	FEDER	RESSORT	8315
					MOLLA	SPRING	MOLA	SPRING	
9		86590413		9	BASE, Perforated Unloader Tube	BASE	SOCKEL	BASE	021B
					BASE	BUNDPLADE	BASE	BASIS	
11		120104		6	SCREW, Hex, M8 x 1.25 x 20.00mm, Cl 8.8, ZND	TORNILLO	SCHRAUBE	VIS	040V
					VITE	SKRUE	PARAFUSO	SCHROEF	
12		87339347		2	CLAMP	ABRAZADERA	KLEMME	COLLIER	120M
					MORSETTO	SPÆNDEBÅND	BRAÇADEIRA	KLEM	
13		87682391		3	CARRIAGE BOLT, Short NK, M10 x 25, Cl 10.9	PERNO ALOMADO	SCHLOSSSCHRAUBE	VIS A TETE BOMBEE	P123
					BULLONE A TESTA TONI	BRÆDDEBOLT	PARAFUSO DE CARROÇ	SLOTBOUT	
14		87020310		2	CARRIAGE BOLT, Short NK, M8 x 16, Cl 10.9, Full Thd	PERNO ALOMADO	SCHLOSSSCHRAUBE	VIS A TETE BOMBEE	P123
					BULLONE A TESTA TONI	BRÆDDEBOLT	PARAFUSO DE CARROÇ	SLOTBOUT	
15		120039		1	CARRIAGE BOLT, Short NK, M8 x 50, Cl 8.8, Full Thd	PERNO ALOMADO	SCHLOSSSCHRAUBE	VIS A TETE BOMBEE	P123
					BULLONE A TESTA TONI	BRÆDDEBOLT	PARAFUSO DE CARROÇ	SLOTBOUT	
16		84219420		1	PLUG	TAPÓN	STOPFEN	BOUCHON	050T
					TAPPO	PROP	TAMPÃO	PLUG	
17		322358		12	BELLEVILLE WASHER, M8	ARANDELA BELLEVILLE	TELLERFEDER	RONDELLE BELLEVILLE	A143
					RONDELLA BELLEVILLE	BELLEVILLE-SPÆNDSKI'	ANILHA CÓNICA	SCHOTELVEER	
19		86507066		8	NUT, M8 x 1.25, Flg, Cl 10	TUERCA	MUTTER	ECROU	010D
					DADO	MØTRIK	PORCA	MOER	

5130 6130 7130

UNLOADER TUBE ASSEMBLY, 21 FEET
UNLOADER TUBE ASSEMBLY, 21 FEET
UNLOADER TUBE ASSEMBLY, 21 FEET
UNLOADER TUBE ASSEMBLY, 21 FEET

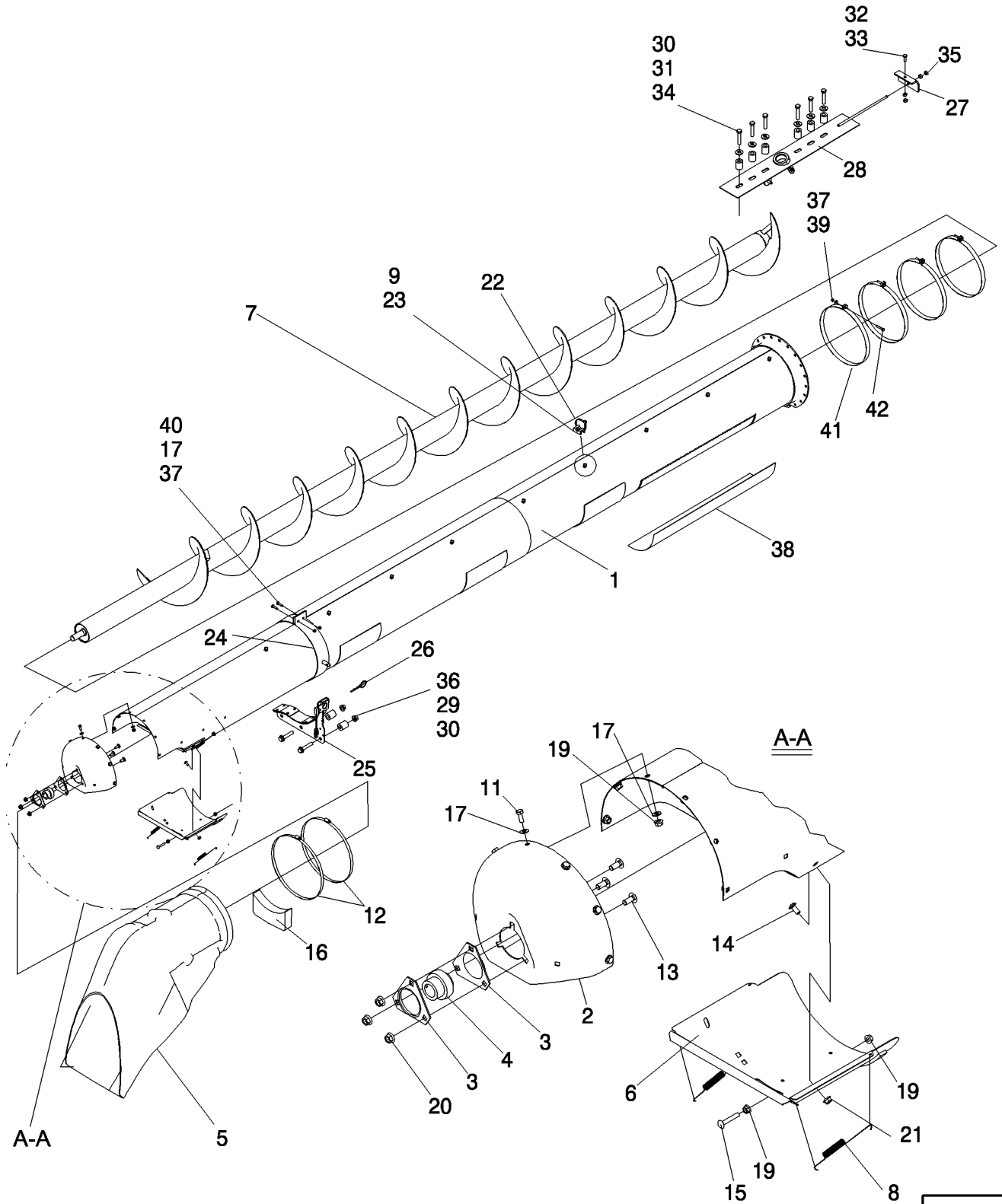


UNLOADER TUBE ASSEMBLY, 21 FEET
 UNLOADER TUBE ASSEMBLY, 21 FEET
 UNLOADER TUBE ASSEMBLY, 21 FEET
 UNLOADER TUBE ASSEMBLY, 21 FEET

R	N	P.N.	MOD	Q	Description Descrizione	Denominacion Beskrivelse	Bezeichnung Denominação	Description Beschrijving	L.C.
20		86050279		3	NUT, M10 x 1.5, Flg, Cl 10 DADO	TUERCA MØTRIK	MUTTER PORCA	ECROU MOER	010D
21		87681210		2	FLANGE NUT, Hex, M8, Cl 10 DADO FLANGIATO	TUERCA DE BRIDA FLANGEMØTRIK	FLANSCHMUTTER PORCA FLANGEADA	ECROU A EMBASE FLENSMOER	A069
22		86566989		9	CABLE STRAP, M4.75 x 190.5 L, Perforated Unloader Tube FASCETTA PER CAVO	BANDA DE CABLE KABELSTROP	KABELBINDER BRAÇADEIRA DE CABO	BRIDE DE CABLE BUNDELBAND	P716
23		445394		9	RIVET, Pop, M4.8 x 12.7, Perforated Unloader Tube RIVETTO	REMACHE NITTE	NIET REBITE	RIVET KLINKNAGEL	055R
24		84248894		1	SECURING BAND, Unloader Tube NASTRO DI FISSAGGIO	BANDA DE FIJACIÓN SPÆNDEBÅND	SICHERUNGSBAND CINTA DE FIXAÇÃO	BANDE DE FIXATION BEVESTIGINGSBAND	022N
25		84528510		1	SUPPORT, Unloader Tube SUPPORTO	SOPORTE	STÜTZE	SUPPORT	300S
26		87106279		1	PIN PERNO	PASADOR STIFT	PIN PERNO	BROCHE PEN	080P
27		84072832		1	BRACKET STAFFA	SOPORTE	HALTERUNG	SUPPORT	225S
28		86998599		1	PLATE PIASTRA	PLACA PLADE	PLATTE CHAPA	PLAQUE PLAAT	105P
29		87646188		2	BOLT BULLONE	PERNO BOLT	SCHRAUBE PARAFUSO	VIS BOUT	140B
30		87284863		8	SPACER DISTANZIALE	SEPARADOR AFSTANDSSTYKKE	DISTANZSTÜCK ESPAÇADOR	ENTRETOISE AFSTANDSSTUK	075D
31		86589278		6	SPRING WASHER, M17 x 41.5 x 4.5, HT RONDELLA ELASTICA	ARANDELA DE RESORTI FJEDERSKIVE	FEDERSCHEIBE ANILHA DE MOLA	RONDELLE ELASTIQUE VEERRING	P692
32		140046		1	BELLEVILLE WASHER, Belleville, M12 RONDELLA BELLEVILLE	ARANDELA BELLEVILLE BELLEVILLE-SPÆNDSKI'	TELLERFEDER ANILHA CÓNICA	RONDELLE BELLEVILLE SCHOTELVEER	A143
33		9706687		1	BOLT, Hex, M12 x 30, 8.8, Full Thd BULLONE	PERNO	SCHRAUBE	VIS	140B
34		86577946		6	BOLT, Hex, M16 x 80, 10.9 BULLONE	PERNO	SCHRAUBE	VIS	140B
35		9706685		2	NUT, M12, Cl 8 DADO	TUERCA MØTRIK	MUTTER PORCA	ECROU MOER	010D
36		86512498		2	NUT, M16 x 2, Flg, Cl 10 DADO	TUERCA MØTRIK	MUTTER PORCA	ECROU MOER	010D
37		86629542		6	LOCK NUT, M8 x 1.25, Cl 8, QTY For Standard And RFC Unloader Tubes, QTY For Perforated Unloader Tube DADO DI BLOCCAGGIO	TUERCA DE BLOQUEO LÅSEMØTRIK	SICHERUNGSMUTTER CONTRAPORCA	CONTRE-ECROU BORGMOER	P263
38		87552568		1	COVER, Perforated Unloader Tube COPERCHIO	CUBIERTA DÆKSEL	ABDECKUNG COBERTURA	COUVERCLE AFSCHERMING	265C

5130 6130 7130

UNLOADER TUBE ASSEMBLY, 21 FEET
UNLOADER TUBE ASSEMBLY, 21 FEET
UNLOADER TUBE ASSEMBLY, 21 FEET
UNLOADER TUBE ASSEMBLY, 21 FEET



80.180.16

p3

11/11

UNLOADER TUBE ASSEMBLY, 21 FEET
 UNLOADER TUBE ASSEMBLY, 21 FEET
 UNLOADER TUBE ASSEMBLY, 21 FEET
 UNLOADER TUBE ASSEMBLY, 21 FEET

R	N	P.N.	MOD	Q	Description Descrizione	Denominacion Beskrivelse	Bezeichnung Denominação	Description Beschrijving	L.C.
39		378243		4	WASHER, M8, Perforated Unloader Tube	ARANDELA	UNTERLEGSCHIEBE	RONDELLE	131R
					RONDELLA	FLADSKIVE	ANILHA	SLUITRING	
40		86512443		2	CARRIAGE BOLT, Short NK, M8 x 35, C18.8, Full Thd	PERNO ALOMADO	SCHLOSSSCHRAUBE	VIS A TETE BOMBEE	P123
					BULLONE A TESTA TONI	BRÆDDEBOLT	PARAFUSO DE CARROÇ	SLOTBOUT	
41		87552565		4	CLAMP, Perforated Unloader Tube	ABRAZADERA	KLEMME	COLLIER	120M
					MORSETTO	SPÆNDEBÅND	BRAÇADEIRA	KLEM	
42		120107		4	BOLT, Hex, M8 x 50, 8.8, Full Thd, Perforated Unloader Tube	PERNO	SCHRAUBE	VIS	140B
					BULLONE	BOLT	PARAFUSO	BOUT	

5130 6130 7130

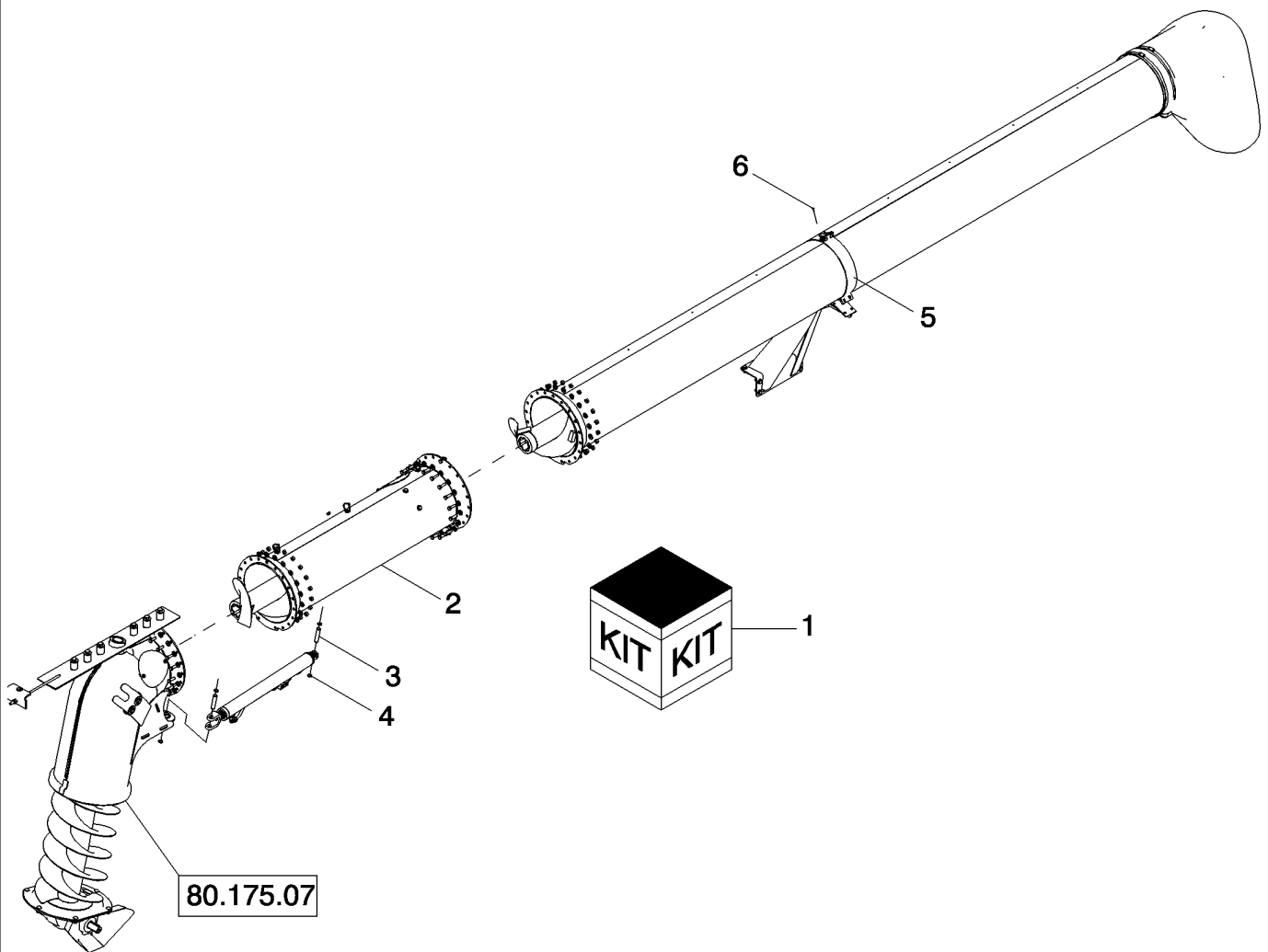
80.180.17

01

p1

04/12

DIA KIT, UNLOADING AUGER EXTENSION 1.3M/ 4.4' EXTENDED WEAR RED
DIA KIT, UNLOADING AUGER EXTENSION 1.3M/ 4.4' EXTENDED WEAR RED
DIA KIT, UNLOADING AUGER EXTENSION 1.3M/ 4.4' EXTENDED WEAR RED
DIA KIT, UNLOADING AUGER EXTENSION 1.3M/ 4.4' EXTENDED WEAR RED



80.180.17

01

p1

04/12

DIA KIT, UNLOADING AUGER EXTENSION 1.3M/ 4.4' EXTENDED WEAR RED
 DIA KIT, UNLOADING AUGER EXTENSION 1.3M/ 4.4' EXTENDED WEAR RED
 DIA KIT, UNLOADING AUGER EXTENSION 1.3M/ 4.4' EXTENDED WEAR RED
 DIA KIT, UNLOADING AUGER EXTENSION 1.3M/ 4.4' EXTENDED WEAR RED

R	N	P.N.	MOD	Q	Description Descrizione	Denominacion Beskrivelse	Bezeichnung Denominação	Description Beschrijving	L.C.
1		84261030		1	ADD-ON AUGER EXTENSION, Dia Kit, Unloading Auger Extension 1.3m/4.4' NIR	EXTENSIÓN SINFIN COM	NACHR-SCHNECKENVEI	RALLONGE VIS SANS FII	D007
					PROLUNGA COCLEA	FORLÆNGER TIL SNEGI	EXTENSÃO ADIC. SEM-F	VIJZELVERLENGSTUK	
2		84240131		1	AUGER	SINFÍN	SCHNECKE	VIS SANS FIN	183C
					COCLEA	SNEGL	SEM-FIM	VIJZEL	
3		84254243		2	PIN	PASADOR	PIN	BROCHE	080P
					PERNO	STIFT	PERNO	PEN	
4		300627		4	SNAP RING, M19, Ext	ANILLO DE RESORTE	SPRENGRING	ANNEAU D'ARRET	054A
					ANELLO ELASTICO	LÅSERING	ANEL	VEERING	
5		84248894		1	SECURING BAND	BANDA DE FIJACIÓN	SICHERUNGSBAND	BANDE DE FIXATION	022N
					NASTRO DI FISSAGGIO	SPÆNDEBÅND	CINTA DE FIXAÇÃO	BEVESTIGINGSBAND	
6		445394		1	RIVET, Pop, M4.8 x 12.7	REMACHE	NIET	RIVET	055R
					RIVETTO	NITTE	REBITE	KLINKNAGEL	

5130 7130 6130

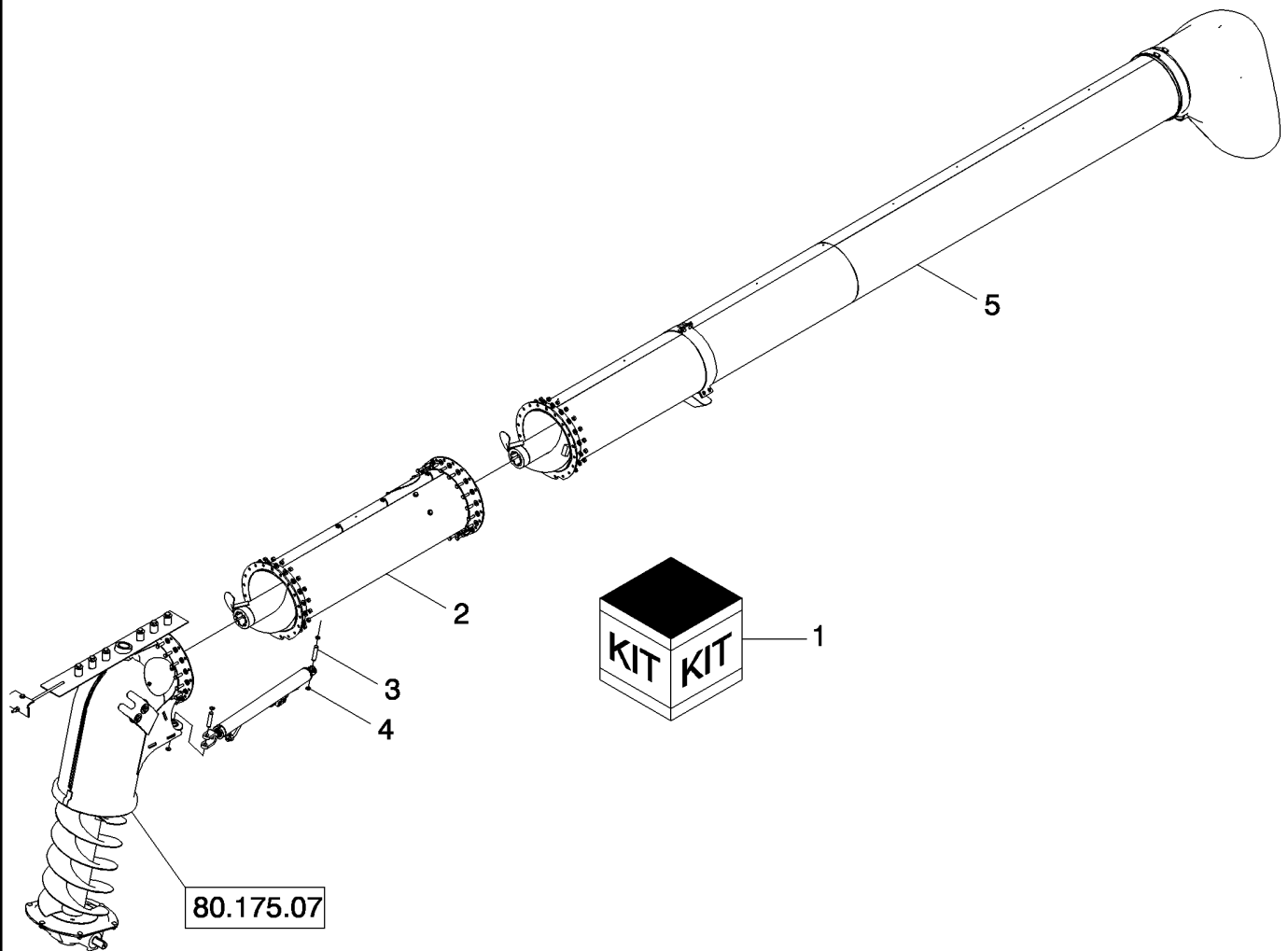
80.180.17

02

p1

12/11

DIA KIT, UNLOADING AUGER EXTENSION 1.3M/ 4.4FT STANDARD WEAR
DIA KIT, UNLOADING AUGER EXTENSION 1.3M/ 4.4FT STANDARD WEAR
DIA KIT, UNLOADING AUGER EXTENSION 1.3M/ 4.4FT STANDARD WEAR
DIA KIT, UNLOADING AUGER EXTENSION 1.3M/ 4.4FT STANDARD WEAR



80.180.17

02

p1

12/11

DIA KIT, UNLOADING AUGER EXTENSION 1.3M/ 4.4FT STANDARD WEAR
 DIA KIT, UNLOADING AUGER EXTENSION 1.3M/ 4.4FT STANDARD WEAR
 DIA KIT, UNLOADING AUGER EXTENSION 1.3M/ 4.4FT STANDARD WEAR
 DIA KIT, UNLOADING AUGER EXTENSION 1.3M/ 4.4FT STANDARD WEAR

R	N	P.N.	MOD	Q	Description Descrizione	Denominacion Beskrivelse	Bezeichnung Denominação	Description Beschrijving	L.C.
1		84262399		1	ADD-ON AUGER EXTENSION, Dia Kit, Unloading Auger Extension 1.3mm / 4.4'	NIR	Includes Ref 2 - 6		
					PROLUNGA COCLEA	EXTENSIÓN SINFIN COM	NACHR-SCHNECKENVEI	RALLONGE VIS SANS FII	D007
2		84256215		1	AUGER	SINFÍN	SCHNECKE	VIS SANS FIN	183C
					COCLEA	SNEGL	SEM-FIM	VIJZEL	
3		84254243		2	PIN	PASADOR	PIN	BROCHE	080P
					PERNO	STIFT	PERNO	PEN	
4		300627		4	SNAP RING, M19, Ext	ANILLO DE RESORTE	SPRENGRING	ANNEAU D'ARRET	054A
					ANELLO ELASTICO	LÅSERING	ANEL	VEERING	
5		84248894		1	SECURING BAND	BANDA DE FIJACIÓN	SICHERUNGSBAND	BANDE DE FIXATION	022N
					NASTRO DI FISSAGGIO	SPÆNDEBÅND	CINTA DE FIXAÇÃO	BEVESTIGINGSBAND	
6		445394		1	RIVET, Pop, M4.8 x 12.7	REMACHE	NIET	RIVET	055R
					RIVETTO	NITTE	REBITE	KLINKNAGEL	

5130 7130 6130

SECTION INDEX

88 - Accessories

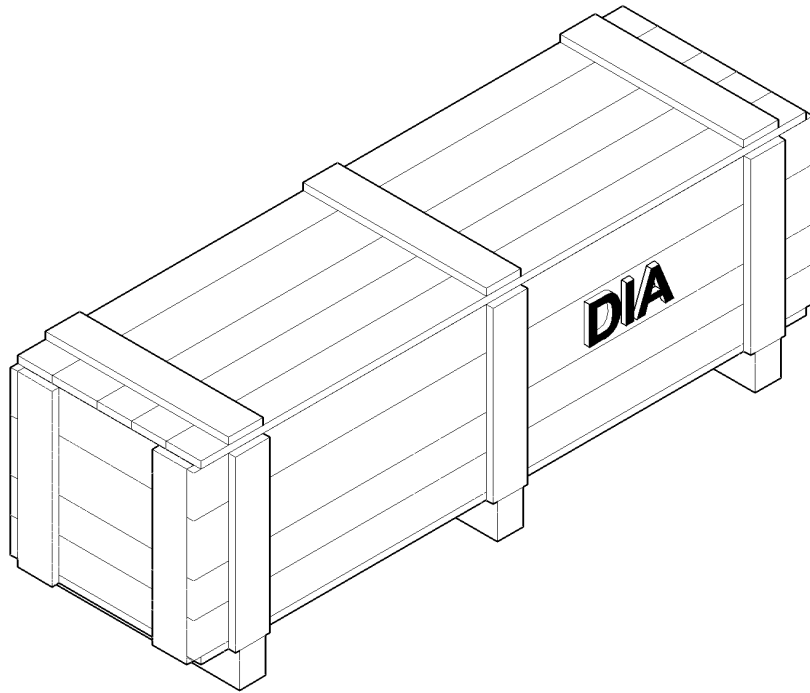
88.037.10		DIA, AUTO ROTATING HITCH
88.037.11		DIA, FIXED HOOK DRAWBAR
88.037.12		DIA, STANDARD DRAWBAR HITCH
88.044.151	01	DIA, AXLE EXTENSION - 11.2 INCH (NA & RWLD ONLY)
88.044.200		DIA, POWER GUIDE AXLE
88.050.200		DIA, WATER DEFLECTOR
88.055.100		DIA, BATTERY DISCONNECT
88.055.100	56	DIA, PRECISION FARMING MONTIOR MOUNTING AND CAB COMPLETING
88.100.02		DIA, 2 SPEED POWER GUIDE AXLE (PGA) CONVERSION VALVES
88.100.03		DIA, FOOT AND INCH (F-N-I) INSTALLATION
88.100.08	04	DIA, HARVEST KIT, AFS ACCUGUIDE READY
88.110.26	02	DIA KIT, LATERAL TILT INSTALL
88.165.07	01	DIA, HARVEST KIT, DRIVE ASSEMBLY, ROCK TRAP, RC80, 18T, 35T
88.200.01		DIA, TRANSITION CONE STD WEAR
88.200.05		DIA, CONCAVE BLANKING PLATES
88.210.10		STRAWCHOPPER, STANDARD
88.210.15		STRAWCHOPPER, 6 ROW FLAIL
88.210.17	01	HOUSING ASSEMBLY, CHOPPER DRIVE WITH PULLEYS - 5130
88.210.17	02	HOUSING ASSEMBLY, CHOPPER DRIVE WITH PULLEYS - 61/7130
88.220.04		CROSS SUPPORTS, SEPARATOR
88.220.05		CHOPPER BODY, 6 ROW FLAIL
88.220.06		CHOPPER GRATE/KNIFEBLOCK/ADJUSTMENT LINKAGE
88.220.09		CHOPPER, KNIFE BLOCK BREAKDOWN
88.230.01		AIR COMPRESSOR ASSEMBLY- 5130 W/NEF ENGINE
88.230.01	02	AIR COMPRESSOR 5130 NEF
88.230.01	03	AIR COMPRESSOR TANK AND FITTINGS
88.230.02		AIR COMPRESSOR QUICK DISCONNECT POINTS
88.230.03		AIR COMPRESSOR INSTALLATION- 61/7130 CURSOR 9
88.230.03	02	AIR COMPRESSOR INSTALLATION-61/7130 CURSOR 9 CONTINUED
88.230.04		AIR COMPRESSOR BREAKDOWN- 61/7130 CURSOR 9
88.230.05		KIT, STATIONARY AIR SCREEN BRUSH
88.230.13		KIT, ANTI-STATIC
88.230.16	01	STRAW SPREADER
88.230.16	02	SMOOTH SPREADER DISC ASSEMBLY
88.230.17		DRIBBLE PAN ASSEMBLY, STRAW SPREADER
88.230.19		CHOPPER INSTALLATION, FIXED BLADE
88.230.22		STRAW CHOPPER SHIELD, LEFT HAND
88.230.23		STRAW SPREADER - SHIELDS
88.250.02		NON-YIELD MONITOR ELEVATOR COMPLETING
88.250.03		NON-YIELD MONITOR CAB COMPLETING
88.430.01		AUTO GUIDANCE CONTROL MODULE AND MOUNTING
88.430.05		AUTO GUIDANCE-READY, HYDRAULICS
88.430.12		VALVE ASSEMBLY, AUTO GUIDANCE WITH STEER ENABLE
88.430.13		AUTO GUIDANCE-READY, MANUAL OVERRIDE
88.490.01		DIA,HEAVY DUTY SHAKER BEARINGS
88.490.09		DIA, SMOOTH SPREADER DISC ASSEMBLY
88.490.10		STRAW/CHAFF SPREADER
88.490.11	01	HYDRAULICS, SPREADER
88.490.11	02	HYDRAULICS, NON SPREADER COMPLETING ASSEMBLY
88.490.12		KIT, STEERING COLUMN FOOT REST

88.037.10

p1

04/12

DIA, AUTO ROTATING HITCH
DIA, AUTO ROTATING HITCH
DIA, AUTO ROTATING HITCH
DIA, AUTO ROTATING HITCH



88.037.10

p1

04/12

DIA, AUTO ROTATING HITCH
DIA, AUTO ROTATING HITCH
DIA, AUTO ROTATING HITCH
DIA, AUTO ROTATING HITCH

R	N	P.N.	MOD	Q	Description Descrizione	Denominacion Beskrivelse	Bezeichnung Denominação	Description Beschrijving	L.C.
1		84304096		1	DIA KIT, HARVESTER, Auto Rotating Hitch, See Page 37.100.01, 37.100.02, And 55.100.63(02) For Breakdown KIT DIA, COSECHADOR/ KIT DIA, MACCH RACCO	DIA-SATZ, ERNTEMASCI FIT-SÆT, MEJETÆRSKE	DIA-SATZ, ERNTEMASCI KIT DIA, ENSILADORA	KIT DIA RECOLTEUSE-H DIA-KIT, VELDHAKSELA/	107K

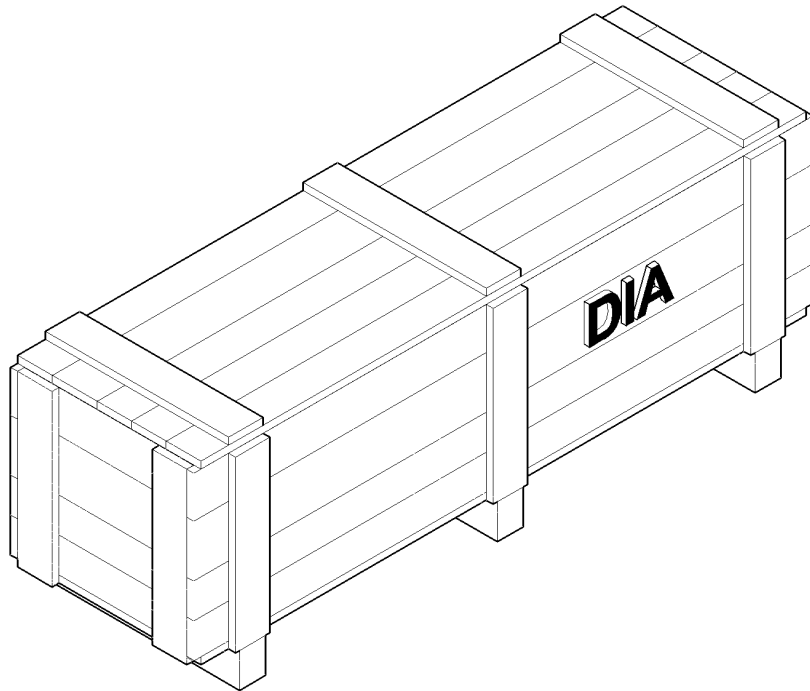
5130 7130 6130

88.037.11

p1

04/12

DIA, FIXED HOOK DRAWBAR
DIA, FIXED HOOK DRAWBAR
DIA, FIXED HOOK DRAWBAR
DIA, FIXED HOOK DRAWBAR



88.037.11

p1

04/12

DIA, FIXED HOOK DRAWBAR
DIA, FIXED HOOK DRAWBAR
DIA, FIXED HOOK DRAWBAR
DIA, FIXED HOOK DRAWBAR

R	N	P.N.	MOD	Q	Description Descrizione	Denominacion Beskrivelse	Bezeichnung Denominação	Description Beschrijving	L.C.
1		84304098		1	DIA KIT, HARVESTER, Fixed Hook Drawbar, See Pages 37.100.01, 37.100.04, 55.100.63(01) For Breakdown KIT DIA, COSECHADOR/ KIT DIA, MACCH RACCO	DIA-SATZ, ERNTEMASCI FIT-SÆT, MEJETÆRSKE	DIA-SATZ, ERNTEMASCI KIT DIA, ENSILADORA	KIT DIA RECOLTEUSE-H DIA-KIT, VELDHAKSELA/	107K

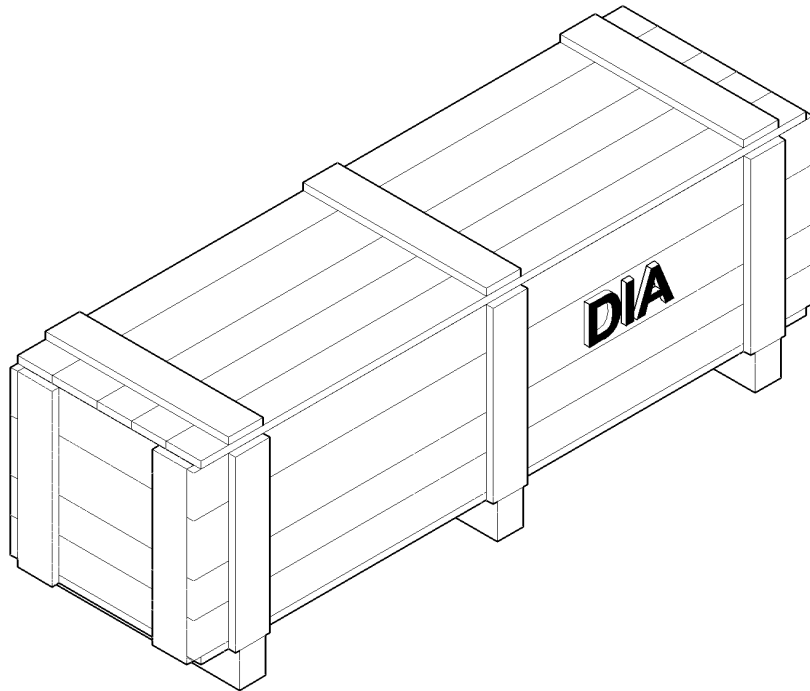
5130 7130 6130

88.037.12

p1

04/12

DIA, STANDARD DRAWBAR HITCH
DIA, STANDARD DRAWBAR HITCH
DIA, STANDARD DRAWBAR HITCH
DIA, STANDARD DRAWBAR HITCH



88.037.12

p1

04/12

DIA, STANDARD DRAWBAR HITCH
DIA, STANDARD DRAWBAR HITCH
DIA, STANDARD DRAWBAR HITCH
DIA, STANDARD DRAWBAR HITCH

R	N	P.N.	MOD	Q	Description Descrizione	Denominacion Beskrivelse	Bezeichnung Denominação	Description Beschrijving	L.C.
1		84304093		1	DIA KIT, HARVESTER, Standard Drawbar Hitch, See Pages 37.100.05, 37.100.01, 55.100.63(01) For Breakdown KIT DIA, COSECHADOR/ KIT DIA, MACCH RACCO	DIA-SATZ, ERNTEMASCI FIT-SÆT, MEJETÆRSKE	DIA-SATZ, ERNTEMASCI KIT DIA, ENSILADORA	KIT DIA RECOLTEUSE-H DIA-KIT, VELDHAKSELA/	107K

5130 7130 6130

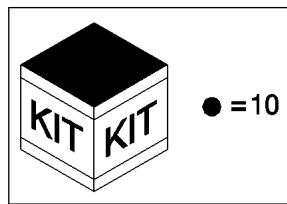
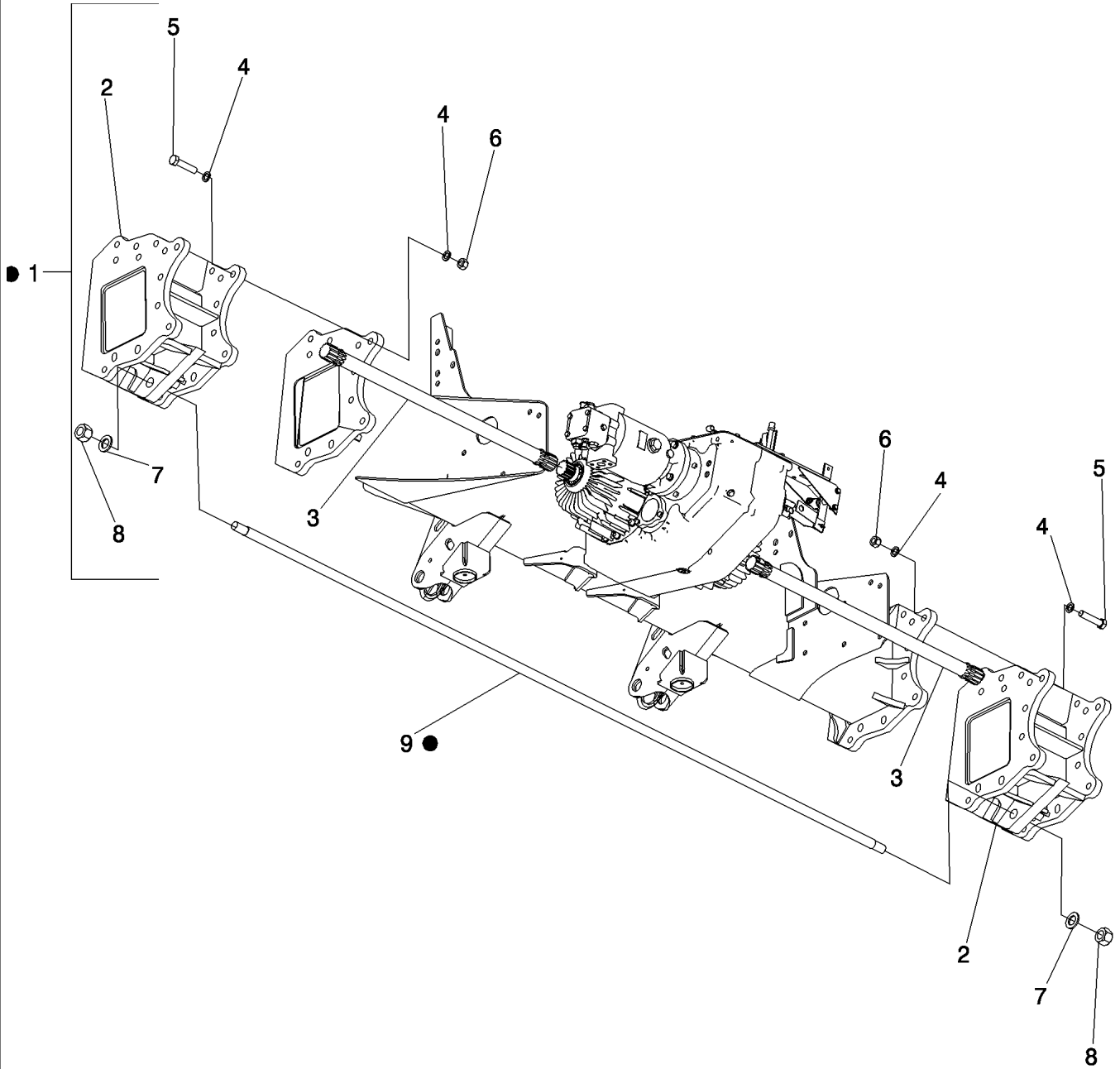
88.044.151

01

p1

04/12

DIA, AXLE EXTENSION - 11.2 INCH (NA & RWLD ONLY)
DIA, AXLE EXTENSION - 11.2 INCH (NA & RWLD ONLY)
DIA, AXLE EXTENSION - 11.2 INCH (NA & RWLD ONLY)
DIA, AXLE EXTENSION - 11.2 INCH (NA & RWLD ONLY)



88.044.151

01

p1

04/12

DIA, AXLE EXTENSION - 11.2 INCH (NA & RWLD ONLY)
 DIA, AXLE EXTENSION - 11.2 INCH (NA & RWLD ONLY)
 DIA, AXLE EXTENSION - 11.2 INCH (NA & RWLD ONLY)
 DIA, AXLE EXTENSION - 11.2 INCH (NA & RWLD ONLY)

R	N	P.N.	MOD	Q	Description Descrizione	Denominacion Beskrivelse	Bezeichnung Denominação	Description Beschrijving	L.C.
1		87707951		1	EXTENSION, Axle, 11.2 inch, Incl 2 - 8	EXTENSION	SCHURRE	EXTENSION	P416
					SCIVOLO, VERSO L'ALT	EXTENSION	EXTENSAO CAMARA	EXTENSION	
2		NSS		2	NOT SERVICED SEPARATELY, AXLE ASSEMBLY, 11.2 Inch Extension	NO SE REPARA POR SE	NICHT A SEP ERS-T LIEF	NON FORUNI SEPAREM	064N
					NON FORNITO SEPARAT	SERVICERES IKKE SEP/	SEM REPARAÇÃO EM SI	NIET LOS VERKRIJGBA	
3		87638961		2	SHAFT, Final Drive	EJE	WELLE	ARBRE	016A
					ALBERO	AKSEL	VEIO	AS	
4		137339A2		52	WASHER, Final Drive	ARANDELA	UNTERLEGSCHIEBE	RONDELLE	9720
					RONDELLA	WASHER	ARRUELA	WASHER	
5		827-20090		26	BOLT, Hex, M20 x 90, 10.9	PERNO	SCHRAUBE	VIS	140B
					BULLONE	BOLT	PARAFUSO	BOUT	
6		832-41320		26	LOCK NUT, M20 x 2.5, CI 10	TUERCA DE BLOQUEO	SICHERUNGSMUTTER	CONTRE-ECROU	P263
					DADO DI BLOCCAGGIO	LÅSEMØTRIK	CONTRAPORCA	BORGMOER	
7		87542957		2	WASHER	ARANDELA	UNTERLEGSCHIEBE	RONDELLE	131R
					RONDELLA	FLADSKIVE	ANILHA	SLUITRING	
8		86016798		2	LOCK NUT, 1 1/4"-12, GC	TUERCA DE BLOQUEO	SICHERUNGSMUTTER	CONTRE-ECROU	P263
					DADO DI BLOCCAGGIO	LÅSEMØTRIK	CONTRAPORCA	BORGMOER	
9		87708035		1	ROD, 11.2 Inch Axle Extension	VARILLA	STANGE	TIGE	090A
					ASTA	STANG	HASTE	STANG	
10		87390908		1	DIA KIT, HARVESTER, Axle Extension, 11.2 Inch, Incl 1, 9	KIT DIA, COSECHADOR/	DIA-SATZ, ERNTEMASCI	KIT DIA RECOLTEUSE-H	107K
					KIT DIA, MACCH RACCO	FIT-SÆT, MEJETÆRSKE	KIT DIA, ENSILADORA	DIA-KIT, VELDHAKSELA/	

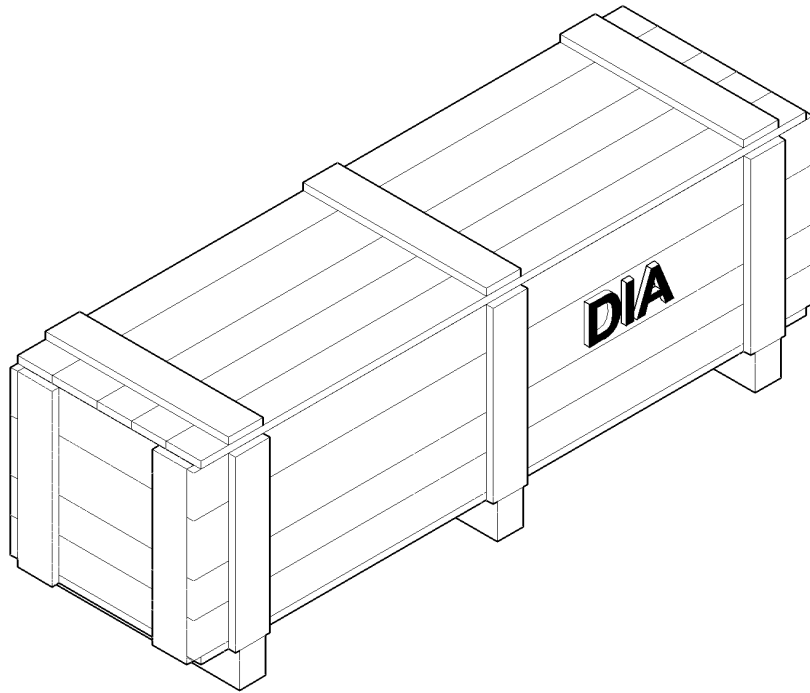
5130 7130 6130

88.044.200

p1

04/12

DIA, POWER GUIDE AXLE
DIA, POWER GUIDE AXLE
DIA, POWER GUIDE AXLE
DIA, POWER GUIDE AXLE



88.044.200

p1

04/12

DIA, POWER GUIDE AXLE
DIA, POWER GUIDE AXLE
DIA, POWER GUIDE AXLE
DIA, POWER GUIDE AXLE

R	N	P.N.	MOD	Q	Description Descrizione	Denominacion Beskrivelse	Bezeichnung Denominação	Description Beschrijving	L.C.
1		84548405		1	SERVICE KIT, DIA, Power Guide Axle, See Page 44.200.19(02) KIT DE SERVICIO KIT DI MANUTENZIONE	KIT DE SERVICIO SERVICESÆT	SERVICE-SATZ KIT DE SERVIÇO	KIT D'ENTRETIEN SERVICEKIT	021K

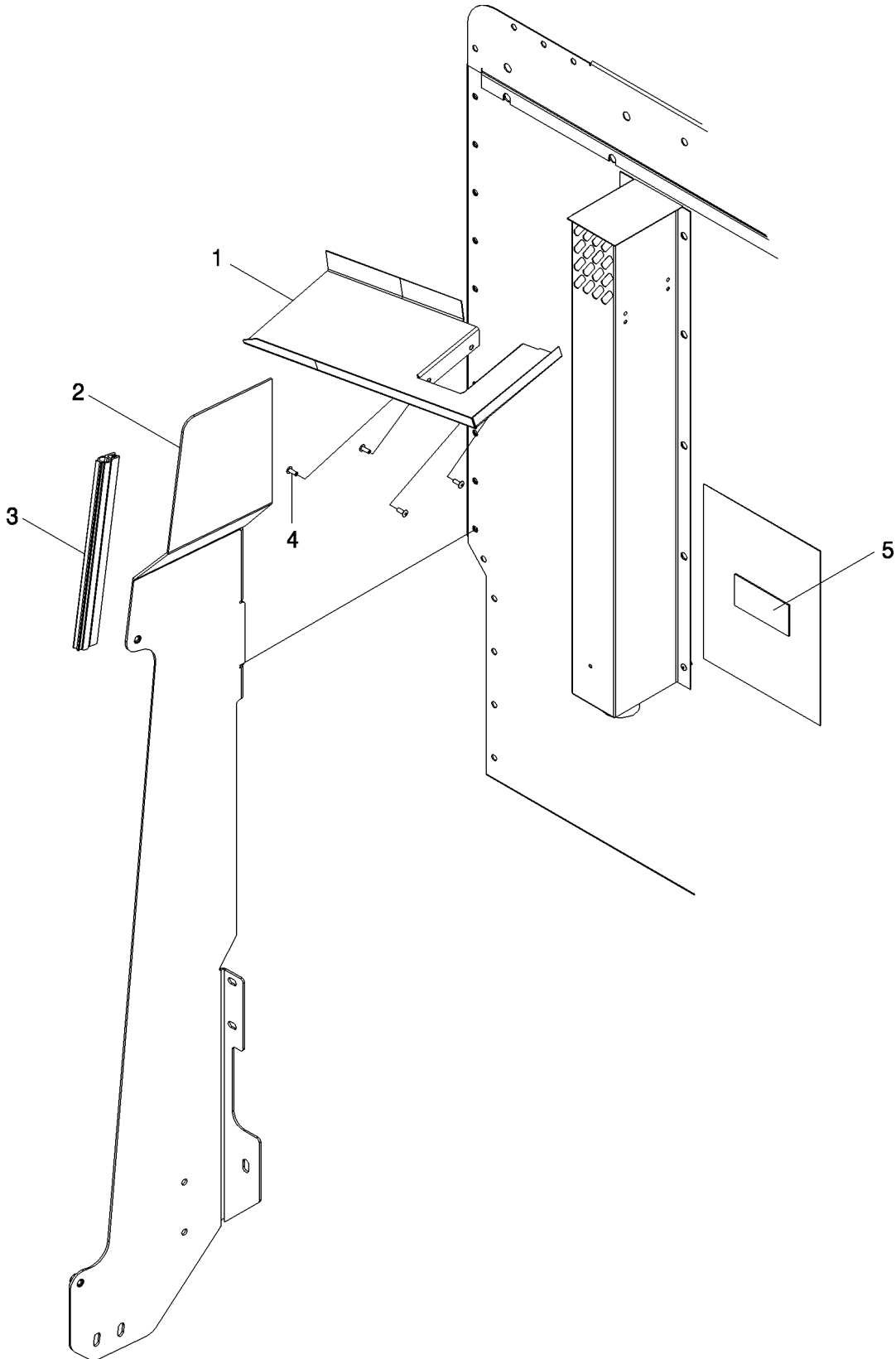
5130 7130 6130

88.050.200

p1

04/12

DIA, WATER DEFLECTOR
DIA, WATER DEFLECTOR
DIA, WATER DEFLECTOR
DIA, WATER DEFLECTOR



88.050.200

p1

04/12

DIA, WATER DEFLECTOR
DIA, WATER DEFLECTOR
DIA, WATER DEFLECTOR
DIA, WATER DEFLECTOR

R	N	P.N.	MOD	Q	Description Descrizione	Denominacion Beskrivelse	Bezeichnung Denominação	Description Beschrijving	L.C.
1		84221577		1	BRACKET STAFFA	SOPORTE BESLAG	HALTERUNG SUPORTE	SUPPORT STEUN	225S
2		84250559		1	BRACKET STAFFA	SOPORTE BESLAG	HALTERUNG SUPORTE	SUPPORT STEUN	225S
3		84250551		1	SEAL GUARNIZIONE; TENUTA	ANILLO DE CIERRE PAKNING	DICHTUNG VEDANTE	JOINT AFDICHTING	132A
4		445394		4	RIVET, Pop, M4.8 x 12.7 RIVETTO	REMACHE NITTE	NIET REBITE	RIVET KLINKNAGEL	055R
5		84262311		1	INSTRUCTION, Sold Only ISTRUZIONI	In Kit INSTRUCCIÓN INSTRUKTION	ANLEITUNG INSTRUÇÃO	INSTRUCTION INSTRUCTIE	Z571

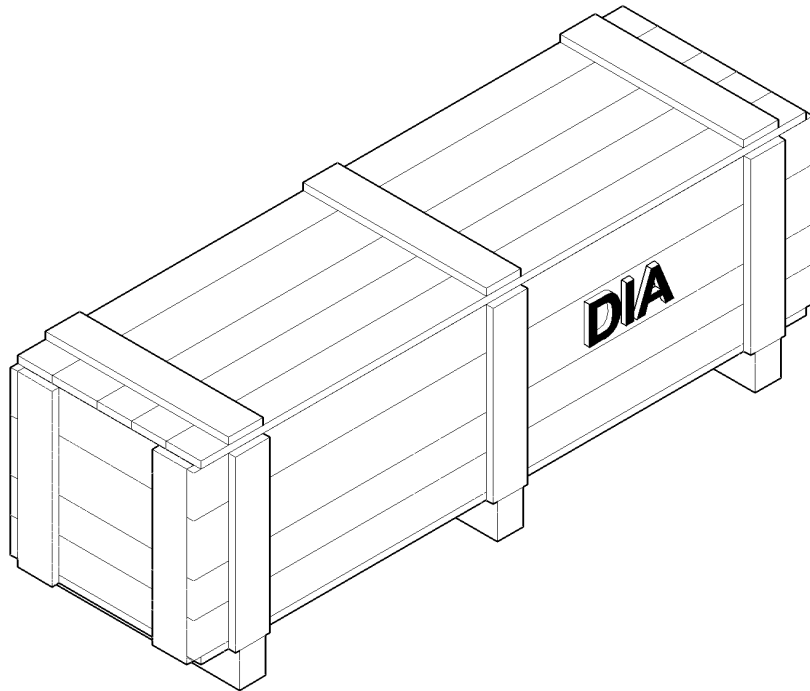
5130 6130 7130

88.055.100

p1

04/12

DIA, BATTERY DISCONNECT
DIA, BATTERY DISCONNECT
DIA, BATTERY DISCONNECT
DIA, BATTERY DISCONNECT



88.055.100

p1

04/12

DIA, BATTERY DISCONNECT
DIA, BATTERY DISCONNECT
DIA, BATTERY DISCONNECT
DIA, BATTERY DISCONNECT

R	N	P.N.	MOD	Q	Description Descrizione	Denominacion Beskrivelse	Bezeichnung Denominação	Description Beschrijving	L.C.
1		84142796		1	DIA KIT, HARVESTER, Battery Disconnect, See Pages 55.100.09(01) and 55.100.09(02) KIT DIA, COSECHADOR/ KIT DIA, MACCH RACCO		DIA-SATZ, ERNTEMASCI FIT-SÆT, MEJETÆRSKE KIT DIA, ENSILADORA	KIT DIA RECOLTEUSE-H DIA-KIT, VELDHAKSELA/	107K

5130 7130 6130

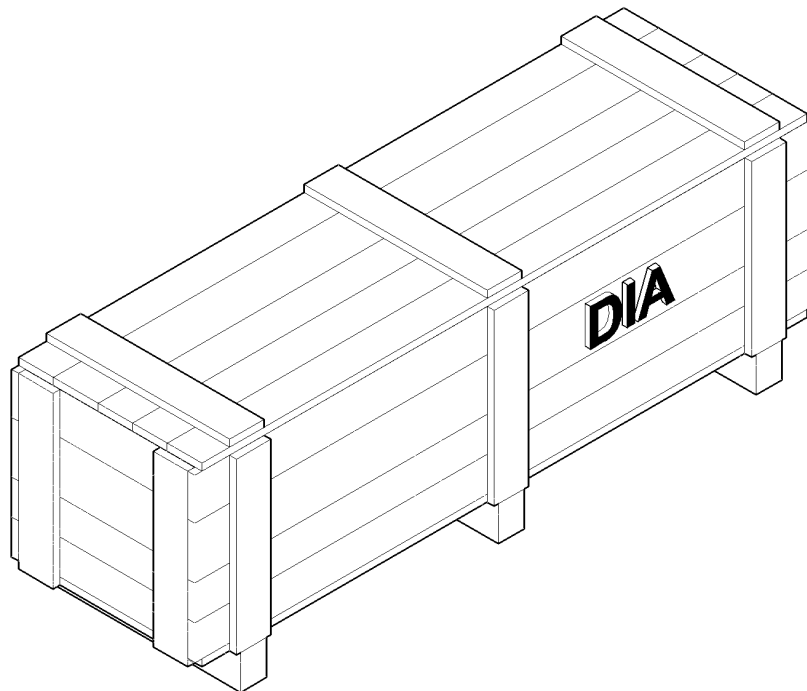
88.055.100

56

p1

04/12

DIA, PRECISION FARMING MONTIOR MOUNTING AND CAB COMPLETING
DIA, PRECISION FARMING MONTIOR MOUNTING AND CAB COMPLETING
DIA, PRECISION FARMING MONTIOR MOUNTING AND CAB COMPLETING
DIA, PRECISION FARMING MONTIOR MOUNTING AND CAB COMPLETING



88.055.100

56

p1

04/12

DIA, PRECISION FARMING MONTIOR MOUNTING AND CAB COMPLETING
DIA, PRECISION FARMING MONTIOR MOUNTING AND CAB COMPLETING
DIA, PRECISION FARMING MONTIOR MOUNTING AND CAB COMPLETING
DIA, PRECISION FARMING MONTIOR MOUNTING AND CAB COMPLETING

R	N	P.N.	MOD	Q	Description Descrizione	Denominacion Beskrivelse	Bezeichnung Denominação	Description Beschrijving	L.C.
1		84547460		1	SERVICE KIT, DIA, Monitor Mounting, See page 55.100.56(02) KIT DE SERVICIO KIT DI MANUTENZIONE	KIT DE SERVICIO SERVICESÆT	SERVICE-SATZ KIT DE SERVIÇO	KIT D'ENTRETIEN SERVICEKIT	021K

5130 7130 6130

DIA, 2 SPEED POWER GUIDE AXLE (PGA) CONVERSION VALVES
DIA, 2 SPEED POWER GUIDE AXLE (PGA) CONVERSION VALVES
DIA, 2 SPEED POWER GUIDE AXLE (PGA) CONVERSION VALVES
DIA, 2 SPEED POWER GUIDE AXLE (PGA) CONVERSION VALVES

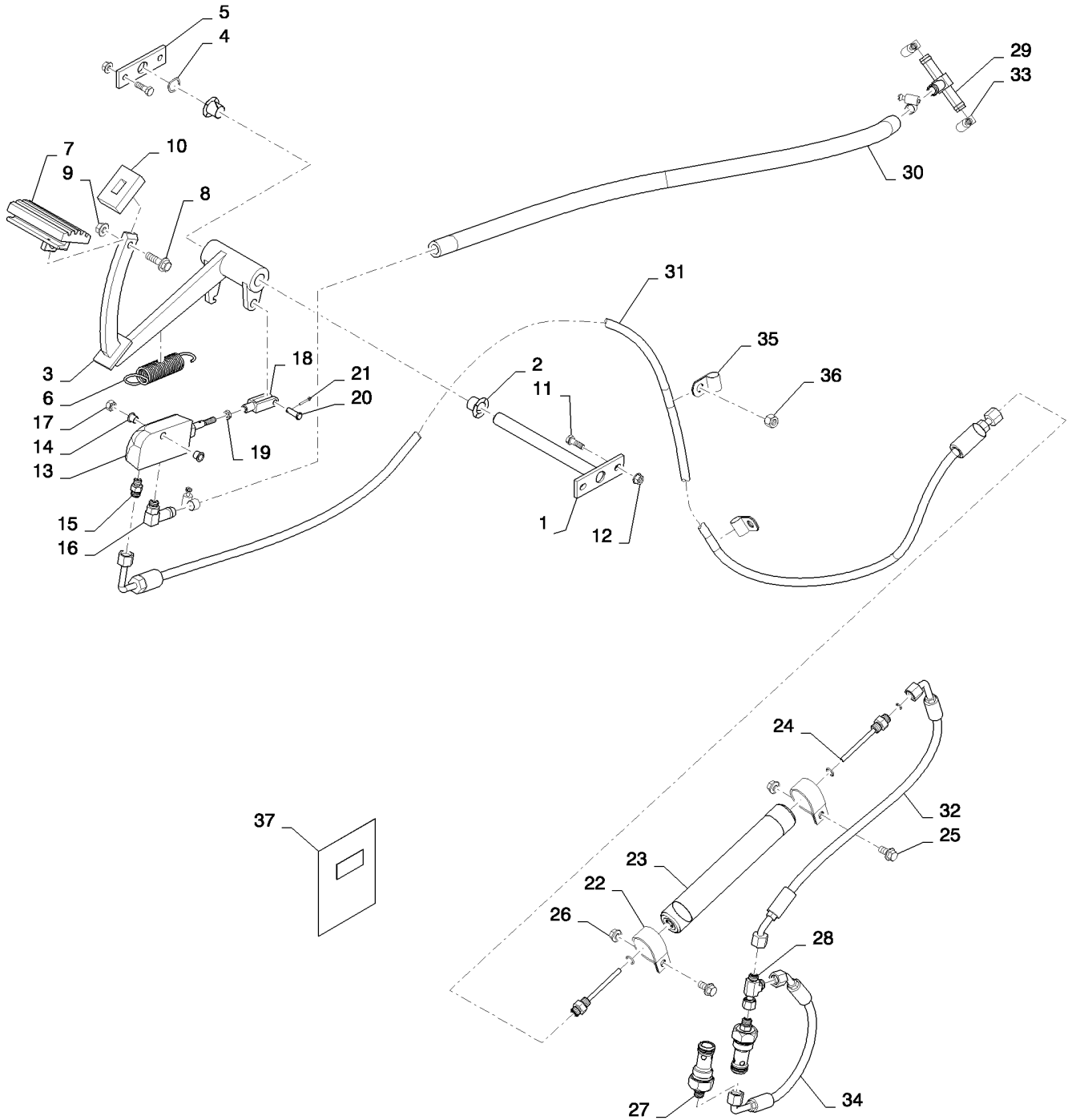


DIA, 2 SPEED POWER GUIDE AXLE (PGA) CONVERSION VALVES
 DIA, 2 SPEED POWER GUIDE AXLE (PGA) CONVERSION VALVES
 DIA, 2 SPEED POWER GUIDE AXLE (PGA) CONVERSION VALVES
 DIA, 2 SPEED POWER GUIDE AXLE (PGA) CONVERSION VALVES

R	N	P.N.	MOD	Q	Description Descrizione	Denominacion Beskrivelse	Bezeichnung Denominação	Description Beschrijving	L.C.
		84548406		1	SERVICE KIT, Single Speed To 2 Speed Conversion KIT DI MANUTENZIONE	KIT DE SERVICIO SERVICESÆT	SERVICE-SATZ KIT DE SERVIÇO	KIT D'ENTRETIEN SERVICEKIT	021K
1		87283381		2	SHIELD, LH PGA PROTEZIONE	PROTECCIÓN BESKYTTELSESKÆRM	SCHILD PROTECÇÃO	PROTECTION AFSCHERMING	224P
2		87035492		8	HEX SOC SCREW, Hex Soc Hd, M6 x 40, 12.9, RH PGA	TORNILLO DE CABEZA SEKSKANTET SKRUE	INNENSECHSKANTSCHF PARAFUSO SEXTAV. INT	VIS A EMBASE HEXAGO INBUSBOUT	A093
3		9993141		8	VITE A ESAGONO INCAS O-RING, 0.364" ID x 0.504" OD x 0.07"	JUNTA TÓRICA O-RING	O-RING O-RING	JOINT TORIQUE O-RING	055A
4		165212		2	ANELLO TOROIDALE O-RING, 0.551" ID x 0.691" OD x 0.07"	JUNTA TÓRICA O-RING	O-RING O-RING	JOINT TORIQUE O-RING	055A
5		84280380		1	WIRE HARNESS, 2 Speed PGA	GRUPO DE CABLES KABELNET	KABELBAUM CABLAGEM	FAISCEAU ELECTRIQUE KABELBOOM	070I
6		87283383		2	CABLAGGIO VALVE, Dual Speed VALVOLA	VÁLVULA VENTIL	VENTIL VÁLVULA	SOUPAPE KLEP	9620
7		86566989		6	CABLE STRAP, M4.75 x 190.5 L	BANDA DE CABLE	KABELBINDER	BRIDE DE CABLE	P716
8		84548673		1	FASCETTA PER CAVO OPERATOR MANUAL, Included In Kit Only LIBRETTO USO E MANU'	KABELSTROP MANUAL DEL OPERADO INSTRUKTIONSBOG	BRAÇADEIRA DE CABO BETRIEBSHANDBUCH MANUAL DE OPERADOR	BUNDELBAND MANUEL DE L'OPERATE GEBRUIKERSHANDLEID	066U

5130 7130 6130

DIA, FOOT AND INCH (F-N-I) INSTALLATION
DIA, FOOT AND INCH (F-N-I) INSTALLATION
DIA, FOOT AND INCH (F-N-I) INSTALLATION
DIA, FOOT AND INCH (F-N-I) INSTALLATION

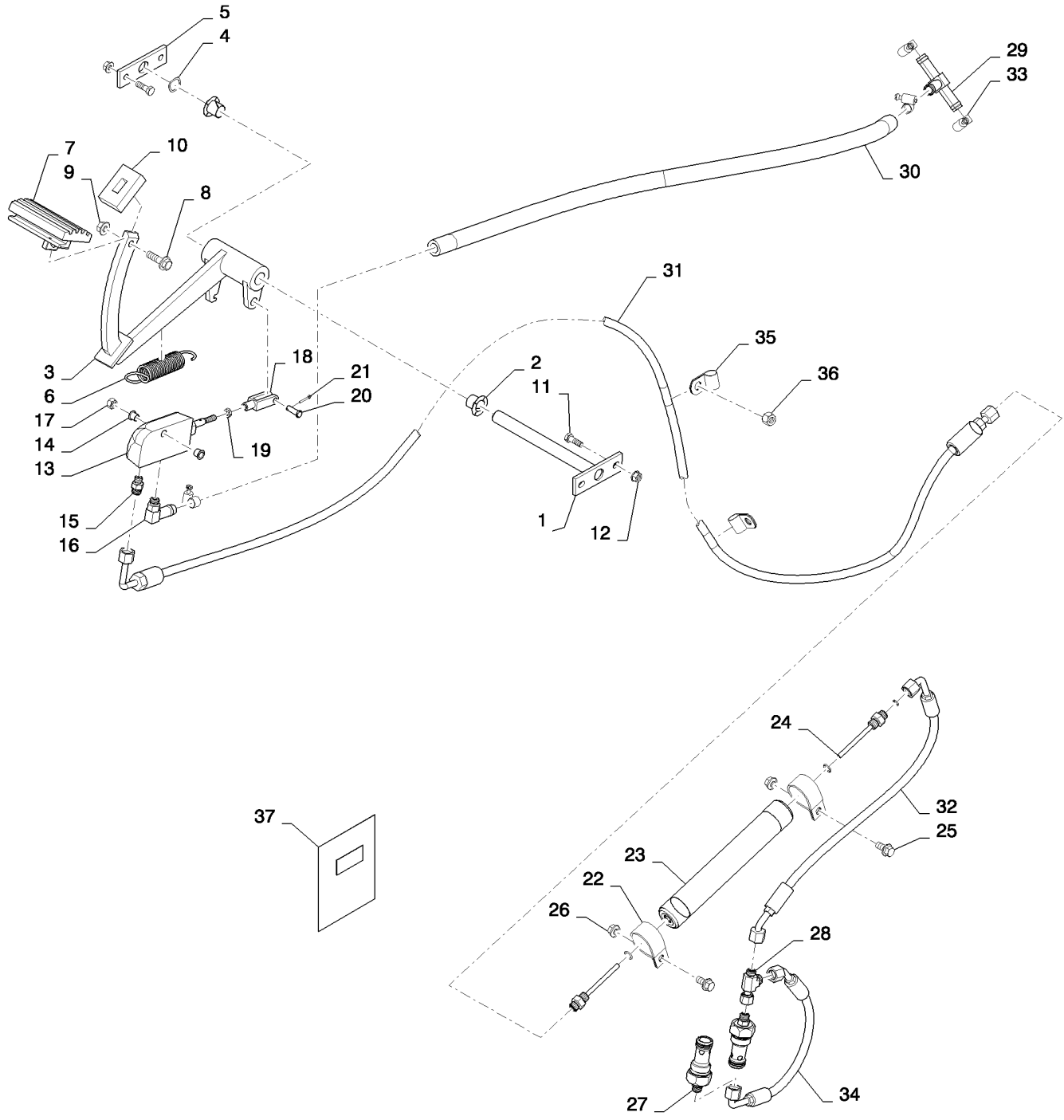


DIA, FOOT AND INCH (F-N-I) INSTALLATION
 DIA, FOOT AND INCH (F-N-I) INSTALLATION
 DIA, FOOT AND INCH (F-N-I) INSTALLATION
 DIA, FOOT AND INCH (F-N-I) INSTALLATION

R	N	P.N.	MOD	Q	Description Descrizione	Denominacion Beskrivelse	Bezeichnung Denominação	Description Beschrijving	L.C.
		84365502		1	DIA KIT, HARVESTER, Foot And Inch (F-N-I), Includes 1-37	KIT DIA, COSECHADOR/ KIT DIA, MACCH RACCO	DIA-SATZ, ERNTEMASCI KIT DIA, ENSILADORA	KIT DIA RECOLTEUSE-H DIA-KIT, VELDHAKSELA/	107K
1		120160A2		1	SHAFT	ARBOL	WELLE	ARBRE	7590
2		72323		2	ALBERO	SHAFT	EIXO	SHAFT	
3		119901A3		2	BUSHING	CASQUILLO	BUCHSE	BAGUE	095B
4		G49413		1	BOCCOLA	BØSNING	CASQUILHO	BUS	
5		1281794C1		1	PEDAL, Right Brake	PEDAL	PEDAL	PEDALE	6130
6		182652A1		1	PEDALE	PEDAL	PEDAL	PEDAL	
7		119902A1		1	WASHER	ARANDELA	UNTERLEGSCHIEBE	RONDELLE	9720
8		274254		1	RONDELLA	WASHER	ARRUELA	WASHER	
9		43435		1	PLATE	PLACA	PLATTE	PLAQUE	105P
10		120159A1		1	PIASTRA	PLADE	CHAPA	PLAAT	
11		43127		1	SPRING	MUELLE	FEDER	RESSORT	8315
12		86505868		1	MOLLA	SPRING	MOLA	SPRING	
13		84365986		1	PAD	PASTILLA	UNTERLAGE	COUSSIN	060T
14		19-6263		1	CUSCINO; TAMPONE	BREMSEKLODS	ESPAÇADOR	BLOK	
15		87681202		1	BOLT, Hex Serr Flg, M10 x 35	PERNO	SCHRAUBE	VIS	140B
16		86625048		1	BULLONE	BOLT	PARAFUSO	BOUT	
17		213-125		1	NUT, M10, Flg Ser	TUERCA	MUTTER	ECROU	010D
18		86625064		1	DADO	MØTRIK	PORCA	MOER	
19		86637933		1	SEAL	SELLO/RETEN	DICHTRING	JOINT-D'ETANCHEITE	7460
20		327-5094		1	GUARNIZIONE TENUTA	SEAL	VEDADOR DE RETENCA	SEAL	
21		280250		4	SCREW, Hex, M8 x 25, 8.8	TORNILLO	SCHRAUBE	VIS	040V
22		86625048		4	VITE	SKRUE	PARAFUSO	SCHROEF	
23		86625048		4	NUT, M8, Flg Ser	TUERCA	MUTTER	ECROU	010D
24		86625048		1	DADO	MØTRIK	PORCA	MOER	
25		86625048		1	CONTROL VALVE	VÁLVULA DE CONTROL	STEUERVENTIL	DISTRIBUTEUR	083D
26		86625048		1	DISTRIBUTORE IDRAULI	STYREVENTIL	VÁLVULA DE CONTROL	REGELKLEP	
27		86625048		2	NYLON BEARING, 0.38" ID x 0.59" OD x 0.38"	COJINETE DE NYLON	NYLONLAGER	ROULEMENT EN NYLON	Z227
28		86625048		1	CUSCINETTO IN NYLON	NYLONLEJE	ROLAMENTO EM NYLON	NYLON LAGER	
29		86625048		1	HYD CONNECTOR	CONECTOR HIDRÁULIC	HYDR STECKVERBINDE	CONNECTEUR HYDRAU	020R
30		86625048		1	CONNETTORE IDRAULIC	HYDRAULIKSTIK	CONECTOR HID.	HYDRAULISCHE AANSLI	
31		86625048		1	FITTING, 90°, 5/8" Hose x 9/16"-18 ORB Beaded	ACOPLAMIENTO	ARMATUR	RACCORD	3300
32		86625048		1	RACCORDO	FITTING	CONECTOR	AANSLUITING	
33		86625048		1	LOCK NUT	TUERCA DE BLOQUEO	SICHERUNGSMUTTER	CONTRE-ECROU	P263
34		86625048		1	DADO DI BLOCCAGGIO	LÅSEMØTRIK	CONTRAPORCA	BORGMOER	
35		86625048		1	ADJUSTABLE CLEVIS, 5/16"-24	MOSQUETÓN AJUSTABI	EINSTELLBARER SCHÄK	CHAPE DE REGLAGE	1680
36		86625048		1	FORCELLA ATTACCO RE	JUSTERBAR GAFFEL	FORQUILHA AJUSTÁVEL	VERSTELBARE GAFFEL	
37		86625048		1	NUT, Jam, 5/16"-24, G5	TUERCA	MUTTER	ECROU	010D
38		86625048		1	DADO	MØTRIK	PORCA	MOER	
39		86625048		1	CLEVIS PIN, 5/16" x .940"	EJE CON CABEZA	GABELBOLZEN	AXE DE CHAPE	P694
40		86625048		1	PERNO A TESTA PIANA	GAFFELBOLT	PINO DE FORQUILHA	GAFFELPEN	
41		86625048		1	COTTER PIN, 3/32" x 3/4"	PASADOR	SPLINT	GOUPILLE FENDUE	270C
42		86625048		1	COPPIGLIA	SPLITBOLT	TROÇO DE ABRIR	SPLITPEN	

5130 7130 6130

DIA, FOOT AND INCH (F-N-I) INSTALLATION
DIA, FOOT AND INCH (F-N-I) INSTALLATION
DIA, FOOT AND INCH (F-N-I) INSTALLATION
DIA, FOOT AND INCH (F-N-I) INSTALLATION



88.100.03

p2

12/11

DIA, FOOT AND INCH (F-N-I) INSTALLATION
 DIA, FOOT AND INCH (F-N-I) INSTALLATION
 DIA, FOOT AND INCH (F-N-I) INSTALLATION
 DIA, FOOT AND INCH (F-N-I) INSTALLATION

R	N	P.N.	MOD	Q	Description Descrizione	Denominacion Beskrivelse	Bezeichnung Denominação	Description Beschrijving	L.C.
22		243755A1		2	CLAMP MORSETTO	COLLAR CLAMP	SCHELLE BRACADEIRA	COLLIER CLAMP	1640
23		242967A1		1	TUBE, 31.6 mm ID, 41.3 mm OD, 270 mm Length	TUBO	ROHR	TUBE	9400
24		243956A1		2	FITTING RACCORDO	ACOPLAMIENTO FITTING	ARMATUR CONECTOR	RACCORD AANSLUITING	3300
25		255918		2	BOLT, Hex Flg, 3/8"-16 x 3/4", Serr	PERNO	SCHRAUBE	VIS	140B
26		247780		2	BULLONE FLANGE NUT, Flg, USR, 3/8"-16	BOLT TUERCA DE BRIDA	PARAFUSO	BOUT ECROU A EMBASE	A069
27		193647A1		2	DADO FLANGIATO PRESSURE RELIEF VALVE VALV. LIMITATRICE PRE	FLANGEMØTRIK ÁLV. ALIVIO DE PRESIK SIKKERHEDSVENTIL	FLANSCHMUTTER PORCA FLANGEADA DRUCKENTLASTUNGSV	FLENSMOER CLAPET DECHARGE PRI OVERDRUKKLEP	007V
28		83961945		1	TEE, 9/16"-18 ORFS x 9/16"-18 Fem Sw Run	RACOR EN T	T-STÜCK	RACCORD EN T	9020
29		84367016		1	PEZZO A T TEE	T-STYKKE RACOR EN T	TÊ T-STÜCK	T-STUK RACCORD EN T	9020
30		84349400		1	PEZZO A T HOSE, Drain	T-STYKKE MANGUERA	TÊ SCHLAUCH	T-STUK FLEXIBLE	4480
31		141126A2		1	TUBO FLESSIBILE HOSE, Supply	HOSE MANGUERA	MANGUEIRA SCHLAUCH	HOSE FLEXIBLE	4480
32		84385308		1	TUBO FLESSIBILE HOSE, Supply To Tube	HOSE MANGUERA	MANGUEIRA SCHLAUCH	HOSE FLEXIBLE	4480
33		87625624		4	TUBO FLESSIBILE HOSE CLAMP	HOSE ABRAZADERA DE MANG	MANGUEIRA SCHLAUCHSCHELLE	HOSE COLLIER POUR FLEXIBL	P729
34		141127A3		1	FASCETTA STRINGITUB HOSE, Relief Valve	SLANGKLEMME MANGUERA	ABRAÇAD. DA MANGUEI SCHLAUCH	SLANGKLEM FLEXIBLE	4480
35		86639005		2	TUBO FLESSIBILE CLAMP, 5/8", Insul, 1/2" Bolt	HOSE ABRAZADERA	MANGUEIRA KLEMME	HOSE COLLIER	120M
36		12577221		1	MORSETTO LOCK NUT, Prevailing Torque, M10, 1.50mm Pitch, 12.30mm High, CI 10, ZND	SPÆNDEBÂND TUERCA DE BLOQUEO	BRAÇADEIRA SICHERUNGSMUTTER	KLEM CONTRE-ECROU	P263
37		84367749		1	DADO DI BLOCCAGGIO INSTRUCTION ISTRUZIONI	LÅSEMØTRIK INSTRUCCIÓN INSTRUKTION	CONTRAPORCA ANLEITUNG INSTRUÇÃO	BORGMOER INSTRUCTION INSTRUCTIE	Z571

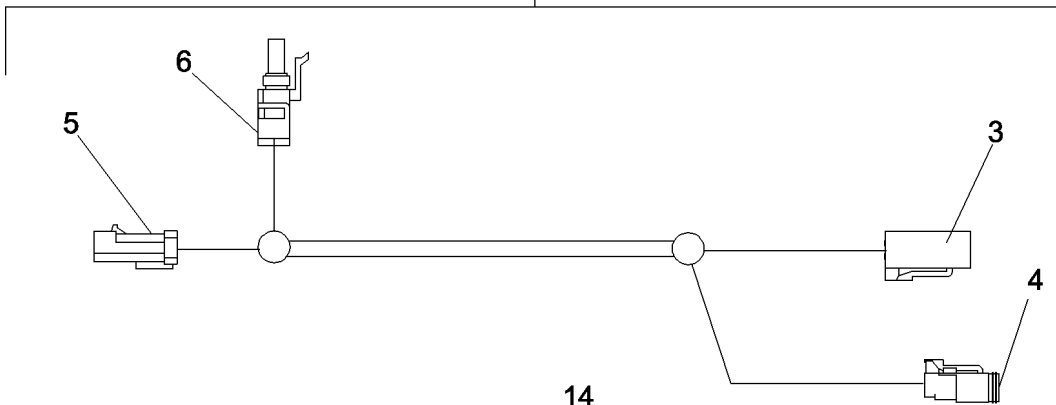
5130 7130 6130

DIA, HARVEST KIT, AFS ACCUGUIDE READY
DIA, HARVEST KIT, AFS ACCUGUIDE READY
DIA, HARVEST KIT, AFS ACCUGUIDE READY
DIA, HARVEST KIT, AFS ACCUGUIDE READY

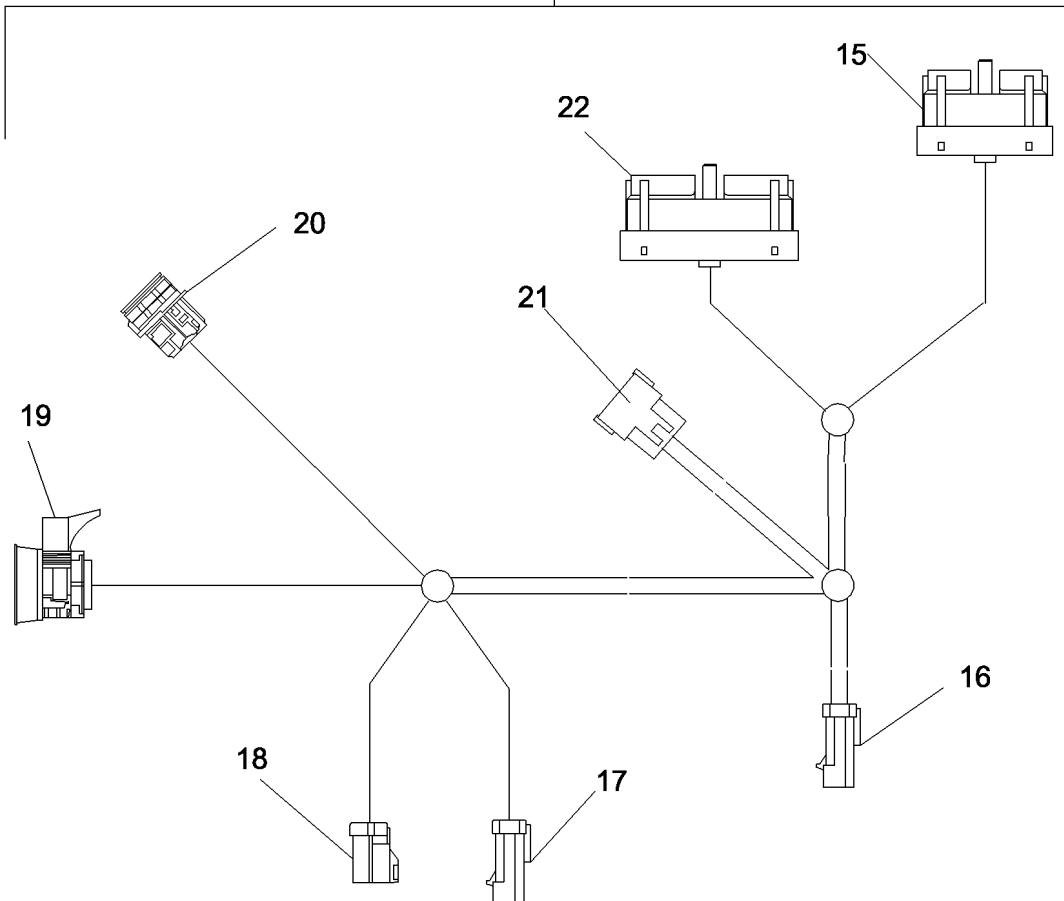


42

2



14



88.100.08

04

p1

12/11

DIA, HARVEST KIT, AFS ACCUGUIDE READY
 DIA, HARVEST KIT, AFS ACCUGUIDE READY
 DIA, HARVEST KIT, AFS ACCUGUIDE READY
 DIA, HARVEST KIT, AFS ACCUGUIDE READY

R	N	P.N.	MOD	Q	Description Descrizione	Denominacion Beskrivelse	Bezeichnung Denominação	Description Beschrijving	L.C.
1		86624137		4	WASHER, .266" x 1/2" x .060", (Not Shown)	ARANDELA	UNTERLEGSCHIEBE	RONDELLE	131R
					RONDELLA	FLADSKIVE	ANILHA	SLUITRING	
2		87676255		1	WIRE HARNESS, Auto Guidance Steering Valve, Incl 3 - 6	GRUPO DE CABLES	KABELBAUM	FAISCEAU ELECTRIQUE	070I
					CABLAGGIO	KABELNET	CABLAGEM	KABELBOOM	
3		NSS		1	NOT SERVICED SEPARATELY, CONNECTOR, Steering Coil, X167, 4-Pin	NO SE REPARA POR SE	NICHT A SEP ERS-T LIEF	NON FORUNI SEPREMI	064N
					NON FORNITO SEPARATE	SERVICERES IKKE SEP/	SEM REPARAÇÃO EM SI	NIET LOS VERKRIJGBAA	
4		NSS		1	NOT SERVICED SEPARATELY, CONNECTOR, Enable Solenoid, X168, 2-Pin	NO SE REPARA POR SE	NICHT A SEP ERS-T LIEF	NON FORUNI SEPREMI	064N
					NON FORNITO SEPARATE	SERVICERES IKKE SEP/	SEM REPARAÇÃO EM SI	NIET LOS VERKRIJGBAA	
5		NSS		1	NOT SERVICED SEPARATELY, CONNECTOR, X257, 10-Pin	NO SE REPARA POR SE	NICHT A SEP ERS-T LIEF	NON FORUNI SEPREMI	064N
					NON FORNITO SEPARATE	SERVICERES IKKE SEP/	SEM REPARAÇÃO EM SI	NIET LOS VERKRIJGBAA	
6		NSS		1	NOT SERVICED SEPARATELY, CONNECTOR, Steering Override, X165, 4-Pin	NO SE REPARA POR SE	NICHT A SEP ERS-T LIEF	NON FORUNI SEPREMI	064N
					NON FORNITO SEPARATE	SERVICERES IKKE SEP/	SEM REPARAÇÃO EM SI	NIET LOS VERKRIJGBAA	
7		198824C1		1	GROMMET, (Not Shown)	ARANDELA AISLANTE	TUELLE	PASSE-FIL	4020
					ANELLO DI TENUTA	GROMMET	PASSA FIL	GROMMET	
8		86566990		10	CABLE STRAP, M4.8 x 292 L, (Not Shown)	BANDA DE CABLE	KABELBINDER	BRIDE DE CABLE	P716
					FASCETTA PER CAVO	KABELSTROP	BRAÇADEIRA DE CABO	BUNDELBAND	
9		87610598		1	SWITCH, Auto Guidance, (Not Shown)	INTERRUPTOR	SCHALTER	CONTACTEUR	075I
					INTERRUPTORE	KONTAKT	INTERRUPTOR	SCHAKELAAR	
10		87614353		1	BRACKET, Sensor, (Not Shown)	SOPORTE	HALTERUNG	SUPPORT	225S
					STAFFA	BESLAG	SUPORTE	STEUN	
11		120062		1	BOLT, Hex, M8 x 70, 8.8, (Not Shown)	PERNO	SCHRAUBE	VIS	140B
					BULLONE	BOLT	PARAFUSO	BOUT	
12		15861321		2	BOLT, (Not Shown)	PERNO	SCHRAUBE	VIS	140B
					BULLONE	BOLT	PARAFUSO	BOUT	
13		86509590		2	RELAY, (Not Shown)	RELÉ	RELAIS	RELAIS	011R
					RELÈ	RELÆ	RELÉ	RELAIS	
14		84131650		1	HARNESS, Auto Guidance Chassis, Incl 15 - 22	MAZO DE CABLES	KABELBAUM	FAISCEAU	4160
					CABLAGGIO	LEDNINGSNET	CABLAGEM	KABELBOOM	
15		NSS		1	NOT SERVICED SEPARATELY, CONNECTOR, X163, 24-Pin	NO SE REPARA POR SE	NICHT A SEP ERS-T LIEF	NON FORUNI SEPREMI	064N
					NON FORNITO SEPARATE	SERVICERES IKKE SEP/	SEM REPARAÇÃO EM SI	NIET LOS VERKRIJGBAA	
16		NSS		1	NOT SERVICED SEPARATELY, CONNECTOR, X192, 10-Pin	NO SE REPARA POR SE	NICHT A SEP ERS-T LIEF	NON FORUNI SEPREMI	064N
					NON FORNITO SEPARATE	SERVICERES IKKE SEP/	SEM REPARAÇÃO EM SI	NIET LOS VERKRIJGBAA	
17		NSS		1	NOT SERVICED SEPARATELY, CONNECTOR, X171, 4-Pin	NO SE REPARA POR SE	NICHT A SEP ERS-T LIEF	NON FORUNI SEPREMI	064N
					NON FORNITO SEPARATE	SERVICERES IKKE SEP/	SEM REPARAÇÃO EM SI	NIET LOS VERKRIJGBAA	

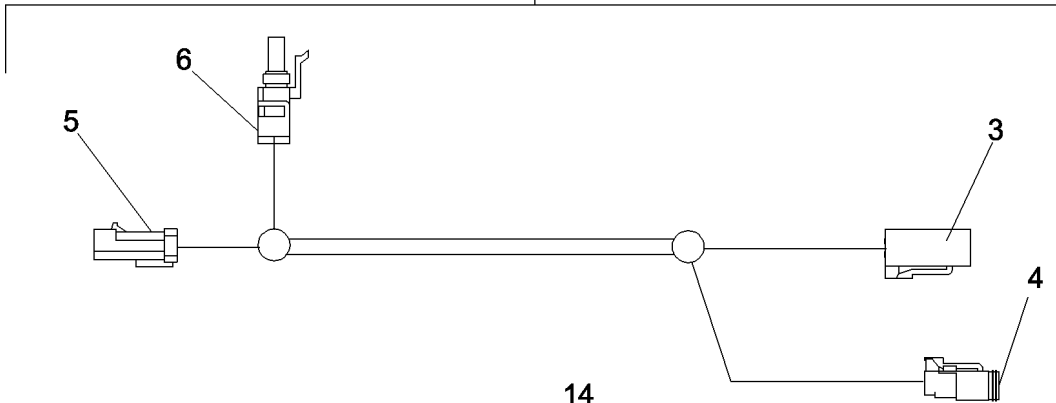
5130 7130 6130

DIA, HARVEST KIT, AFS ACCUGUIDE READY
DIA, HARVEST KIT, AFS ACCUGUIDE READY
DIA, HARVEST KIT, AFS ACCUGUIDE READY
DIA, HARVEST KIT, AFS ACCUGUIDE READY

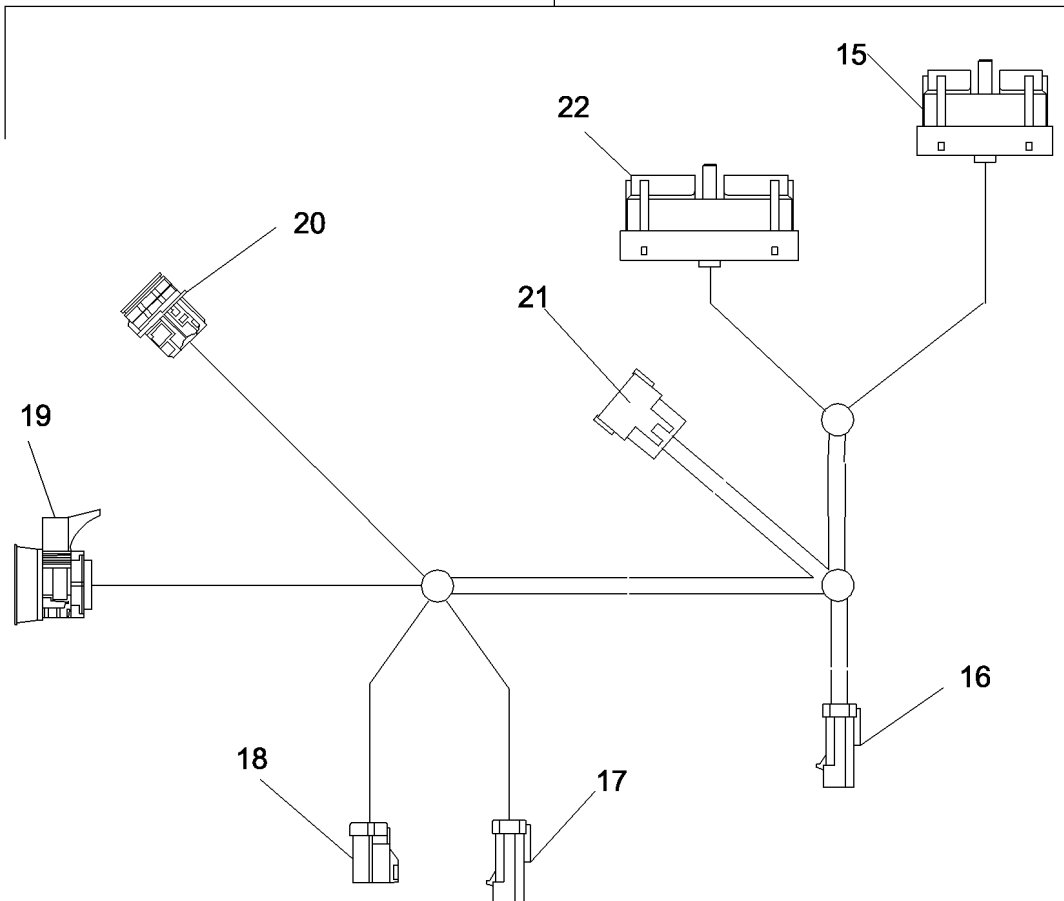


42

2



14



88.100.08

04

p2

12/11

DIA, HARVEST KIT, AFS ACCUGUIDE READY
 DIA, HARVEST KIT, AFS ACCUGUIDE READY
 DIA, HARVEST KIT, AFS ACCUGUIDE READY
 DIA, HARVEST KIT, AFS ACCUGUIDE READY

R	N	P.N.	MOD	Q	Description Descrizione	Denominacion Beskrivelse	Bezeichnung Denominação	Description Beschrijving	L.C.
18		NSS		1	NOT SERVICED SEPARATELY, CONNECTOR, X172, 4-Pin NON FORNITO SEPARATEMENTE	NO SE REPARA POR SE SERVICERES IKKE SEP	NICHT A SEP ERS-T LIEF SEM REPARAÇÃO EM SI	NON FORUNI SEPREMI NIET LOS VERKRIJGBA	064N
19		NSS		1	NOT SERVICED SEPARATELY, CONNECTOR, X004, 34-Pin NON FORNITO SEPARATEMENTE	NO SE REPARA POR SE SERVICERES IKKE SEP	NICHT A SEP ERS-T LIEF SEM REPARAÇÃO EM SI	NON FORUNI SEPREMI NIET LOS VERKRIJGBA	064N
20		NSS		1	NOT SERVICED SEPARATELY, CONNECTOR, X004A, 34-Pin NON FORNITO SEPARATEMENTE	NO SE REPARA POR SE SERVICERES IKKE SEP	NICHT A SEP ERS-T LIEF SEM REPARAÇÃO EM SI	NON FORUNI SEPREMI NIET LOS VERKRIJGBA	064N
21		223672A1		1	ELEC CONNECTOR, Male, 12 Pin, X148, 12-Pin CONNETTORE ELETTRICO	CONECTOR ELÉCTRIC EL-STIK	ELEKTR STECKVERBINE CONECTOR ELÉC.	CONNECTEUR ELECTRI CONNECTOR	235C
22		NSS		1	NOT SERVICED SEPARATELY, CONNECTOR, X162, 40-Pin NON FORNITO SEPARATEMENTE	NO SE REPARA POR SE SERVICERES IKKE SEP	NICHT A SEP ERS-T LIEF SEM REPARAÇÃO EM SI	NON FORUNI SEPREMI NIET LOS VERKRIJGBA	064N
23		9706690		1	NUT, Hex, M8, 1.25mm Pitch, 6.80mm High, Cl 8, ZND, (Not Shown) DADO	TUERCA MØTRIK	MUTTER PORCA	ECROU MOER	010D
24		322355		6	WASHER, Belleville, M4, (Not Shown) RONDELLA	ARANDELA FLADSKIVE	UNTERLEGSCHIEBE ANILHA	RONDELLE SLUITRING	131R
25		86050251		6	SCREW, Cross Pan Hd, M4 x 25, (Not Shown) VITE	TORNILLO SKRUE	SCHRAUBE PARAFUSO	VIS SCHROEF	040V
26		322358		2	BELLEVILLE WASHER, M8, (Not Shown) RONDELLA BELLEVILLE	ARANDELA BELLEVILLE BELLEVILLE-SPÆNDSKI	TELLERFEDER ANILHA CÓNICA	RONDELLE BELLEVILLE SCHOTELVEER	A143
27		100012		6	NUT, M4, Cl 8, (Not Shown) DADO	TUERCA MØTRIK	MUTTER PORCA	ECROU MOER	010D
28		409-7412		4	BOLT, Hex Flg, 1/4"-20 x 3/4", Serr, (Not Shown) BULLONE	PERNO BOLT	SCHRAUBE PARAFUSO	VIS BOUT	140B
29		425-104		4	NUT, 1/4"-20, G5, (Not Shown) DADO	TUERCA MØTRIK	MUTTER PORCA	ECROU MOER	010D
30		426-1096		1	BOLT, Hex, 5/8"-11 x 6", G8, (Not Shown) BULLONE	PERNO BOLT	SCHRAUBE PARAFUSO	VIS BOUT	140B
31		515-2163		3	WIRE CLAMP, 1/8", Insul, 1/4" Bolt, (Not Shown) SERRAFILO	ABRAZADERA DE CABLE KABELKLEMME	KABELSCHELLE ABRAÇADEIRA DE CAB	SERRE-CABLES DRAADKLEM	118S
32		87698761		1	BOLT, (Not Shown) BULLONE	PERNO BOLT	SCHRAUBE PARAFUSO	VIS BOUT	140B
33		87698753		2	BOLT, (Not Shown) BULLONE	PERNO BOLT	SCHRAUBE PARAFUSO	VIS BOUT	140B
34		87492891		1	CHANNEL, Harness, (Not Shown) CANALE	CANAL KANAL	RINNE CANAL	CANAL KANAAL	050C

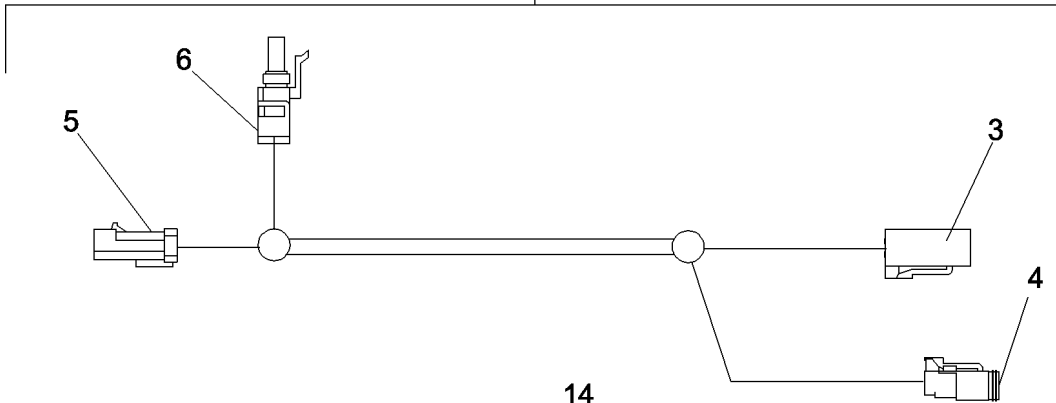
5130 7130 6130

DIA, HARVEST KIT, AFS ACCUGUIDE READY
DIA, HARVEST KIT, AFS ACCUGUIDE READY
DIA, HARVEST KIT, AFS ACCUGUIDE READY
DIA, HARVEST KIT, AFS ACCUGUIDE READY

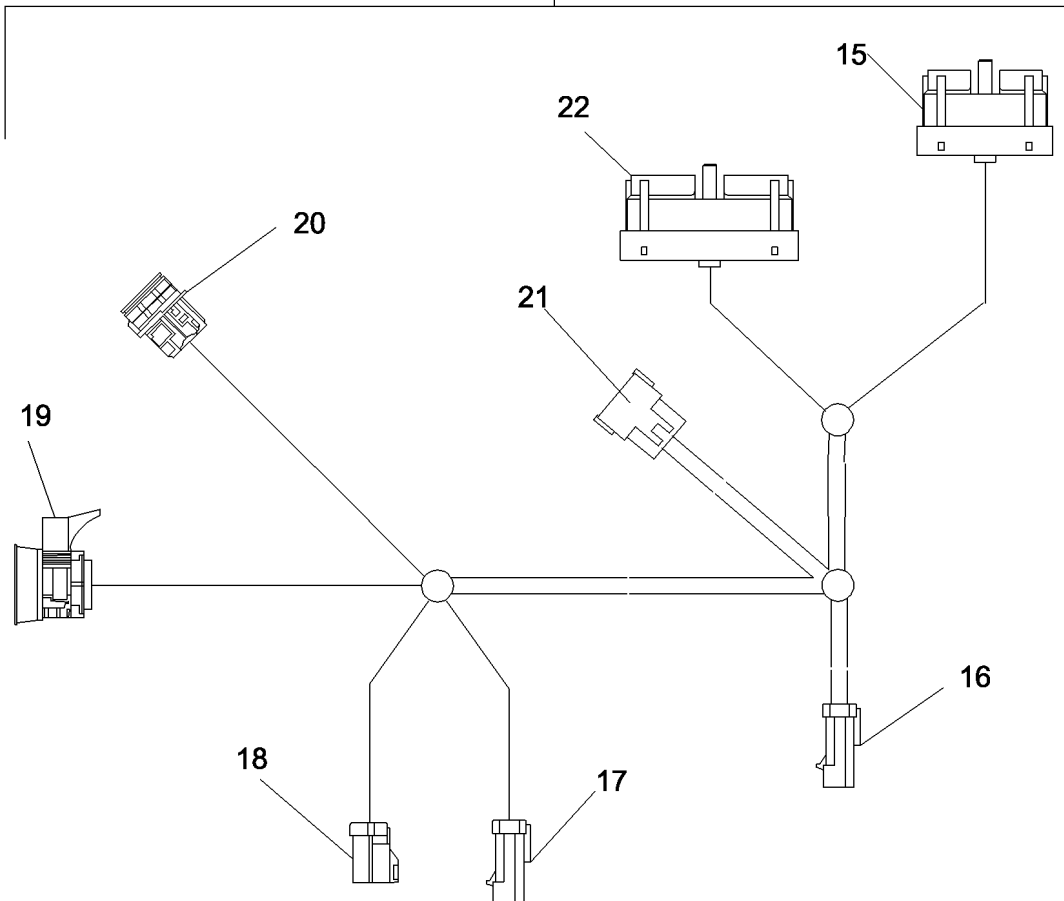


42

2



14



88.100.08

04

p3

12/11

DIA, HARVEST KIT, AFS ACCUGUIDE READY
 DIA, HARVEST KIT, AFS ACCUGUIDE READY
 DIA, HARVEST KIT, AFS ACCUGUIDE READY
 DIA, HARVEST KIT, AFS ACCUGUIDE READY

R	N	P.N.	MOD	Q	Description Descrizione	Denominacion Beskrivelse	Bezeichnung Denominação	Description Beschrijving	L.C.
35		87723298		1	BRACKET, Steering Sensor Cover, (Not Shown)	SOPORTE	HALTERUNG	SUPPORT	225S
					STAFFA	BESLAG	SUPORTE	STEUN	
36		515-2395		1	CLAMP, 3/8", Insul, 3/8" Bolt, (Not Shown)	ABRAZADERA	KLEMME	COLLIER	120M
					MORSETTO	SPÆNDEBÂND	BRAÇADEIRA	KLEM	
37		87301498		2	NUT, (Not Shown)	TUERCA	MUTTER	ECROU	010D
					DADO	MØTRIK	PORCA	MOER	
38		87016		4	WASHER, 3/8", SAE, (Not Shown)	ARANDELA	UNTERLEGSCHIEBE	RONDELLE	131R
					RONDELLA	FLADSKIVE	ANILHA	SLUITRING	
39		87698835		1	BOLT, (Not Shown)	PERNO	SCHRAUBE	VIS	140B
					BULLONE	BOLT	PARAFUSO	BOUT	
40		84139340		1	CONDUIT, (Not Shown)	CONDUCTO	LEITUNG	CONDUIT	1920
					CANALINA	RENDE	CONDUTA	KANAAL	
41		84180745		1	SENSOR, Sensor Assembly, Auto Guidance Manual Override (Not Shown)	SENSOR	SENSOR	CAPTEUR	608S
					SENSORE	FØLER	SENSOR	SENSOR	
42		84548664		1	SERVICE KIT, DIA, AFS Accuguide Ready, Incl 1 - 41 (84548688- auto guide & 87730769-Trimble dia Autosense)	KIT DE SERVICIO	SERVICE-SATZ	KIT D'ENTRETIEN	021K
					KIT DI MANUTENZIONE	SERVICIESÆT	KIT DE SERVIÇO	SERVICEKIT	
43		87743199		1	MODULE, Auto Sense, (Not Shown)	MÓDULO	MODUL	MODULE	T102
					MODULO	MODUL	MÓDULO	MODULE	
44		87620805		1	HARNESS, Trimble Auto Sense To Combine, (Not Shown)	MAZO DE CABLES	KABELBAUM	FAISCEAU	4160
					CABLAGGIO	LEDNINGSNET	CABLAGEM	KABELBOOM	
45		87701803		1	HOSE ASSY., (Not Shown) Load Sense Hose	CONJUNTO DE TUBOS	SCHLAUCHBAUGRUPPE	ENSEMBLE DE FLEXIBLI	P457
					COMPLESS. TUBO FLES	SLANGEEENHED	CONJUNTO DE MANGUE	SLANGEEENHEID	
46		84131659		1	SENSOR, Steering Sensor (Not Shown)	SENSOR	SENSOR	CAPTEUR	608S
					SENSORE	FØLER	SENSOR	SENSOR	
47		87723298		1	BRACKET, Bracket For Steering Sensor (Not Shown)	SOPORTE	HALTERUNG	SUPPORT	225S
					STAFFA	BESLAG	SUPORTE	STEUN	

5130 7130 6130

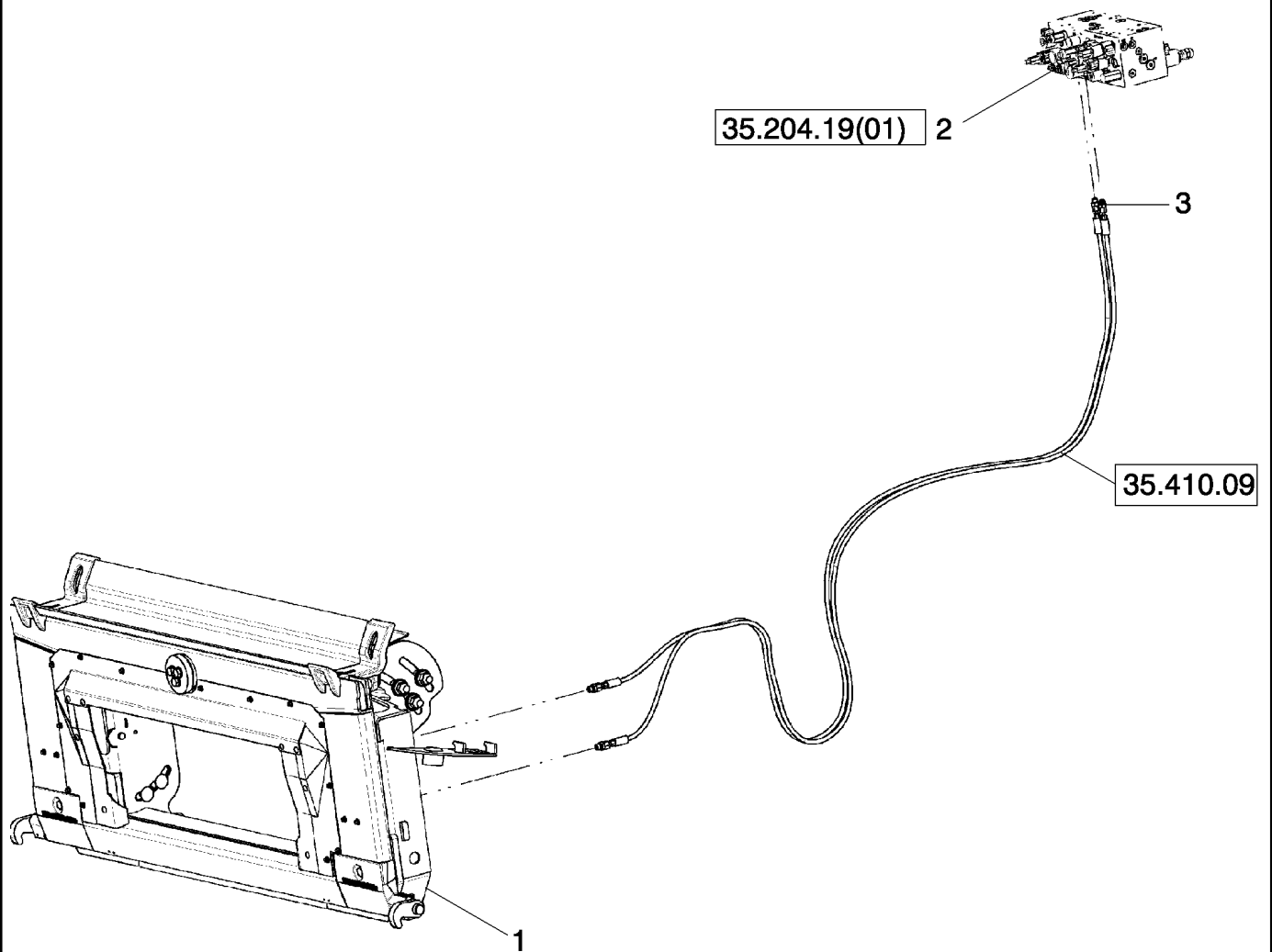
88.110.26

02

p1

04/12

DIA KIT, LATERAL TILT INSTALL
DIA KIT, LATERAL TILT INSTALL
DIA KIT, LATERAL TILT INSTALL
DIA KIT, LATERAL TILT INSTALL



88.110.26

02

p1

04/12

DIA KIT, LATERAL TILT INSTALL
 DIA KIT, LATERAL TILT INSTALL
 DIA KIT, LATERAL TILT INSTALL
 DIA KIT, LATERAL TILT INSTALL

R	N	P.N.	MOD	Q	Description Descrizione	Denominacion Beskrivelse	Bezeichnung Denominação	Description Beschrijving	L.C.
		84546436			SERVICE KIT, Dia Kit, Lateral Tilt Install	KIT DE SERVICIO	SERVICE-SATZ	KIT D'ENTRETIEN	021K
		84546439			KIT DI MANUTENZIONE ISTRUZIONI	SERVICESÆT INSTRUCCIÓN INSTRUKTION	KIT DE SERVIÇO ANLEITUNG INSTRUÇÃO	SERVICEKIT INSTRUCTION INSTRUCTIE	Z571
1		84288330		1	SERVICE KIT KIT DI MANUTENZIONE	KIT DE SERVICIO SERVICESÆT	SERVICE-SATZ KIT DE SERVIÇO	KIT D'ENTRETIEN SERVICEKIT	021K
2		86995690		1	CONTROL VALVE, Cartridge Kit Lateral Tilt Install	VÁLVULA DE CONTROL	STEUERVENTIL	DISTRIBUTEUR	083D
3		84324784		1	DISTRIBUTORE IDRAULI HOSE ASSY., Lateral Tilt Rod	STYREVENTIL CONJUNTO DE TUBOS	VÁLVULA DE CONTROL SCHLAUCHBAUGRUPPE	REGELKLEP ENSEMBLE DE FLEXIBLE	P457
3		84324783		1	HOSE ASSY., Lateral Tilt Piston COMPLESS. TUBO FLES	SLANGEENHED CONJUNTO DE TUBOS	SCHLAUCHBAUGRUPPE CONJUNTO DE MANGUE	ENSEMBLE DE FLEXIBLE SLANGEENHEID	P457

5130 7130 6130

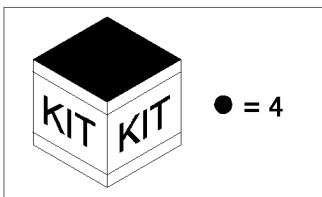
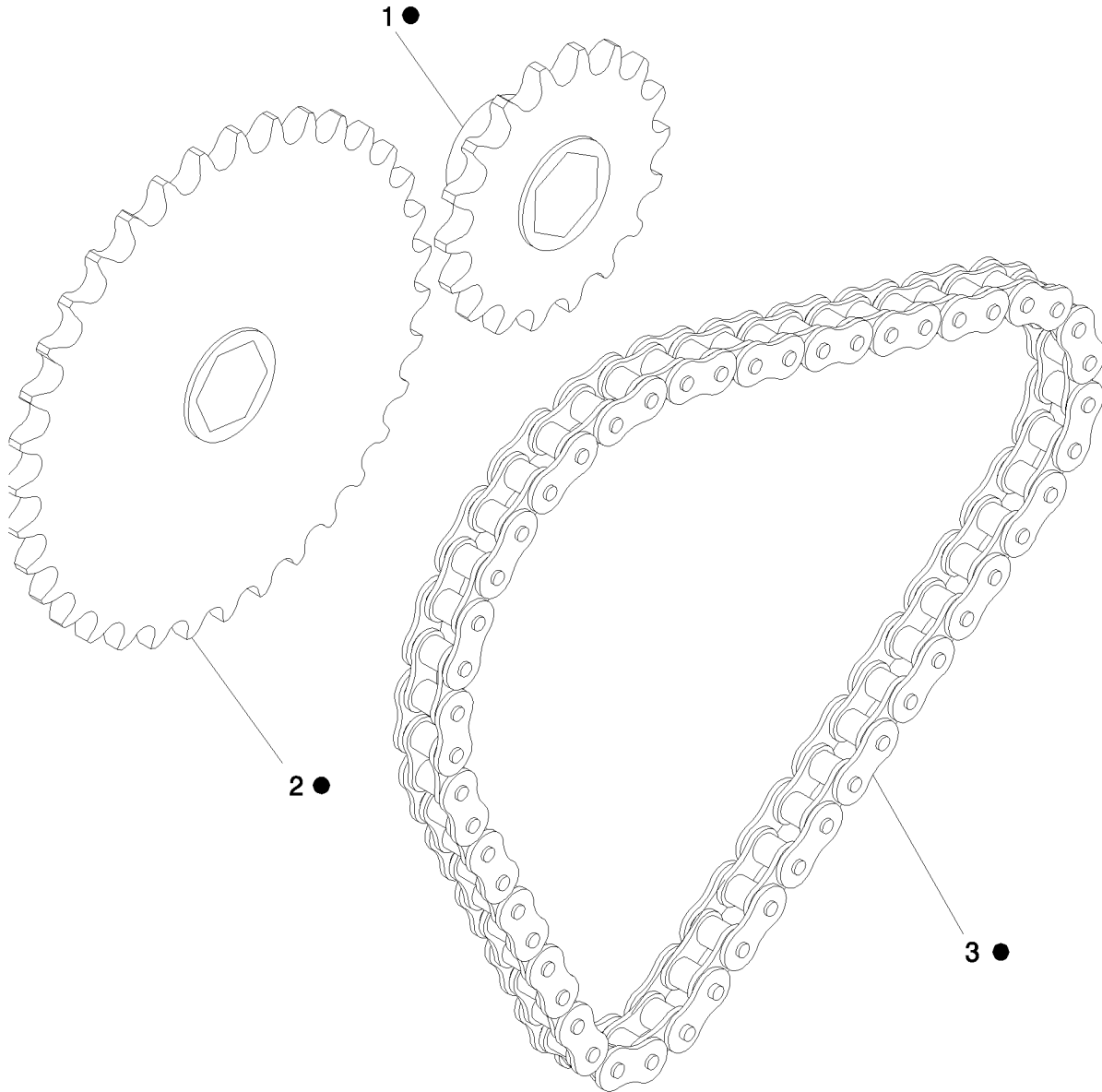
88.165.07

01

p1

04/12

DIA, HARVEST KIT, DRIVE ASSEMBLY, ROCK TRAP, RC80, 18T, 35T
DIA, HARVEST KIT, DRIVE ASSEMBLY, ROCK TRAP, RC80, 18T, 35T
DIA, HARVEST KIT, DRIVE ASSEMBLY, ROCK TRAP, RC80, 18T, 35T
DIA, HARVEST KIT, DRIVE ASSEMBLY, ROCK TRAP, RC80, 18T, 35T



88.165.07

01

p1

04/12

DIA, HARVEST KIT, DRIVE ASSEMBLY, ROCK TRAP, RC80, 18T, 35T
 DIA, HARVEST KIT, DRIVE ASSEMBLY, ROCK TRAP, RC80, 18T, 35T
 DIA, HARVEST KIT, DRIVE ASSEMBLY, ROCK TRAP, RC80, 18T, 35T
 DIA, HARVEST KIT, DRIVE ASSEMBLY, ROCK TRAP, RC80, 18T, 35T

R	N	P.N.	MOD	Q	Description Descrizione	Denominacion Beskrivelse	Bezeichnung Denominação	Description Beschrijving	L.C.
		87690735		1	DIA KIT, HARVESTER, Drive Assy, Rock trap, RC80, 18T,35T, Incl 1-3 KIT DIA, COSECHADOR/ KIT DIA, MACCH RACCO	FIT-SÆT, MEJETÆRSKE	DIA-SATZ, ERNTEMASCI KIT DIA, ENSILADORA	KIT DIA RECOLTEUSE-H DIA-KIT, VELDHAKSELA/	107K
1		87674271		1	SPROCKET ASSY., Beater Driven, 18T RUEDA DENTADA (CJTC GRUPPO RUOTA DENTA	SPROCKET ASSY.	KETTENRAD (KPLT.) RODA DENTADA CONJU	PIGNON (ASSEMBLE) SPROCKET ASSY.	P434
2		87674274		1	SPROCKET ASSY., Beater Driven, 35T RUEDA DENTADA (CJTC GRUPPO RUOTA DENTA	SPROCKET ASSY.	KETTENRAD (KPLT.) RODA DENTADA CONJU	PIGNON (ASSEMBLE) SPROCKET ASSY.	P434
3		87755504		1	CHAIN, Rock Trap, 52 PitchCADENA CATENA	KÆDE	KETTE CORRENTE	CHAINE KETTING	095C
4		87690735		1	DIA KIT, HARVESTER, Drive Assembly, Rock Trap, RC80, 18T,35T, Incl 1 - 3 KIT DIA, COSECHADOR/ KIT DIA, MACCH RACCO	FIT-SÆT, MEJETÆRSKE	DIA-SATZ, ERNTEMASCI KIT DIA, ENSILADORA	KIT DIA RECOLTEUSE-H DIA-KIT, VELDHAKSELA/	107K

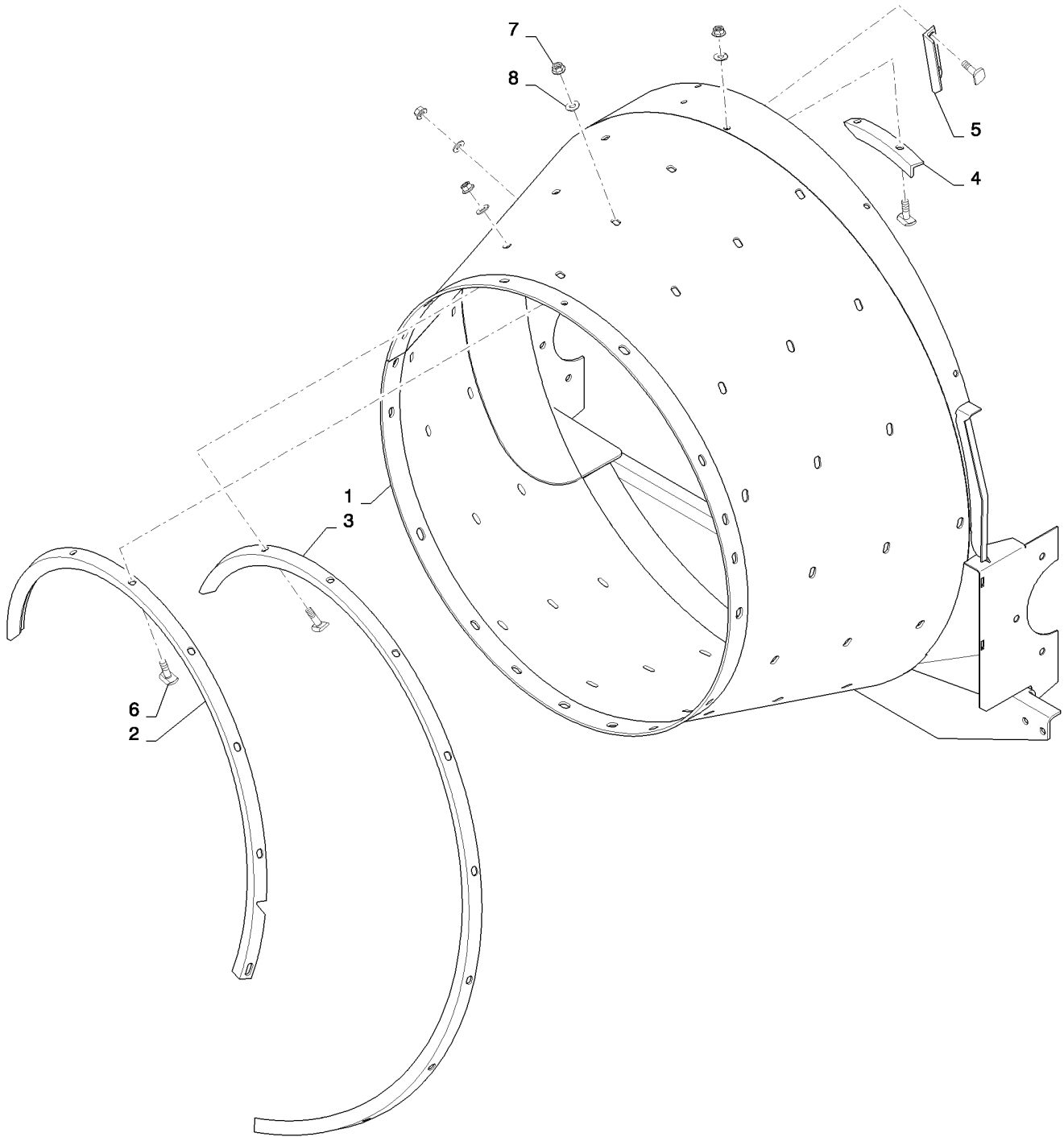
5130 7130 6130

88.200.01

p1

04/12

DIA,TRANSITION CONE STD WEAR
DIA,TRANSITION CONE STD WEAR
DIA,TRANSITION CONE STD WEAR
DIA,TRANSITION CONE STD WEAR



88.200.01

p1

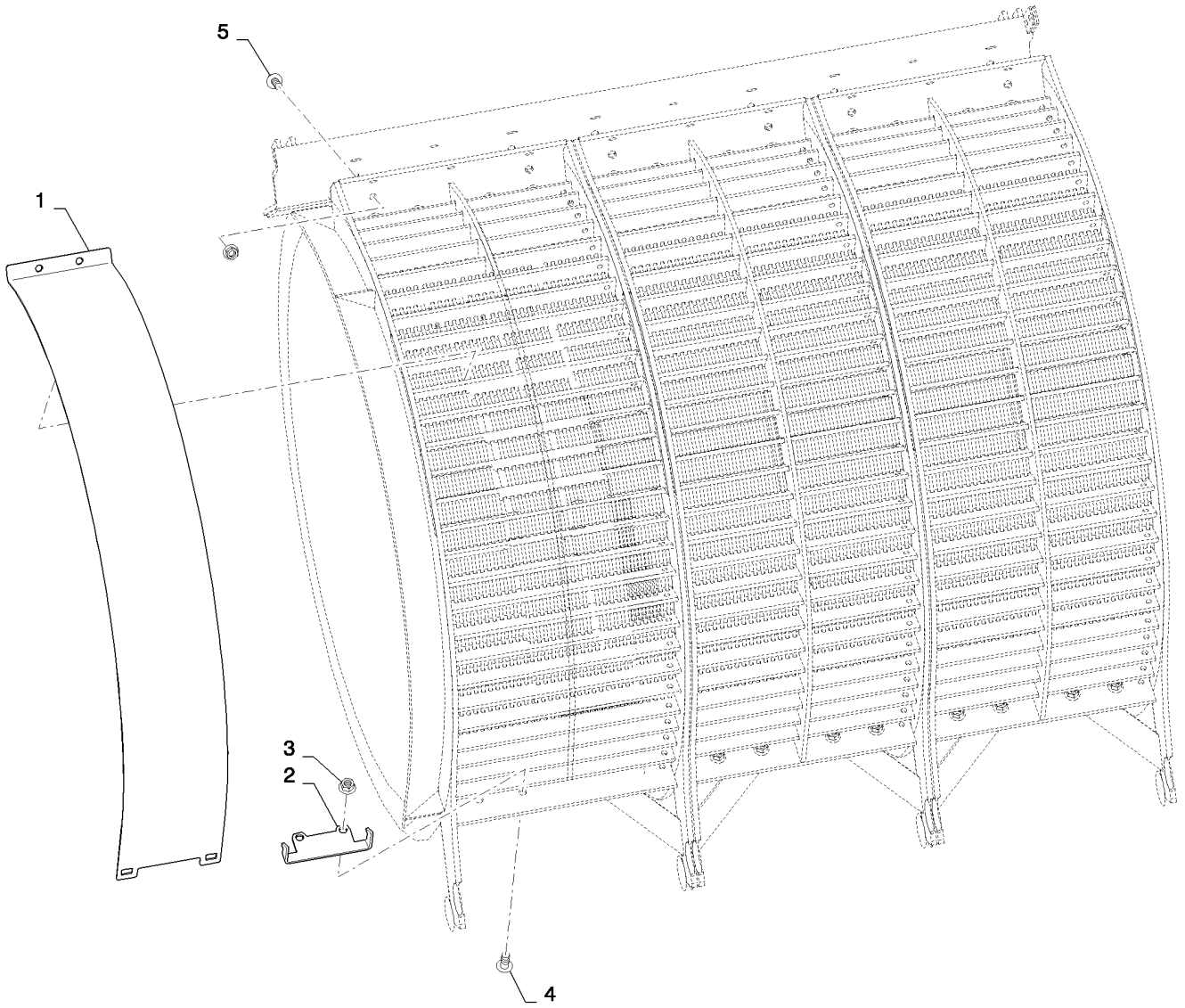
04/12

DIA,TRANSITION CONE STD WEAR
 DIA,TRANSITION CONE STD WEAR
 DIA,TRANSITION CONE STD WEAR
 DIA,TRANSITION CONE STD WEAR

R	N	P.N.	MOD	Q	Description Descrizione	Denominacion Beskrivelse	Bezeichnung Denominação	Description Beschrijving	L.C.
		84265390		1	KIT, DIA, Transition Cone, Std Service KIT	KIT SÆT	SATZ KIT	KIT KIT	305C
1		418660A3		1	CONE, Rotor Transition CONO	CONO KEGLE	KONUS CONE	CONE KEGEL	Z140
2		428280A2		1	STIFFENER, Short Std Wear RINFORZO	REFUERZO AFSTIVER	VERSTEIFUNG REFORÇO	RENFORT VERSTEIVIGING	P359
3		428279A2		1	STIFFENER, Long Std Wear RINFORZO	REFUERZO AFSTIVER	VERSTEIFUNG REFORÇO	RENFORT VERSTEIVIGING	P359
4		428281A1		1	STIFFENER, Extension Std Wear RINFORZO	REFUERZO AFSTIVER	VERSTEIFUNG REFORÇO	RENFORT VERSTEIVIGING	P359
5		428282A1		1	STIFFENER, Pocket Std Wear RINFORZO	REFUERZO AFSTIVER	VERSTEIFUNG REFORÇO	RENFORT VERSTEIVIGING	P359
6		87106338		47	BOLT BULLONE	PERNO BOLT	SCHRAUBE PARAFUSO	VIS BOUT	140B
7		87547587		47	NUT DADO	TUERCA MØTRIK	MUTTER PORCA	ECROU MOER	010D
8		140045		47	BELLEVILLE WASHER, M10 RONDELLA BELLEVILLE	ARANDELA BELLEVILLE BELLEVILLE-SPÆNDSKI'	TELLERFEDER ANILHA CÓNICA	RONDELLE BELLEVILLE SCHOTELVEER	A143

5130 7130 6130

DIA, CONCAVE BLANKING PLATES
DIA, CONCAVE BLANKING PLATES
DIA, CONCAVE BLANKING PLATES
DIA, CONCAVE BLANKING PLATES



DIA, CONCAVE BLANKING PLATES
 DIA, CONCAVE BLANKING PLATES
 DIA, CONCAVE BLANKING PLATES
 DIA, CONCAVE BLANKING PLATES

R	N	P.N.	MOD	Q	Description Descrizione	Denominacion Beskrivelse	Bezeichnung Denominação	Description Beschrijving	L.C.
		87489432		1	PACKAGE,SERVICE, Concave Blanking Kit	EMPAQUETADURA	ERSATZPACKUNG	COLIS POUR RECHANGI	P663
					CONFEZIONE, MANUT.	PACKAGE,SERVICE	JOGO DE SERVICO(PAC	PACKAGE,SERVICE	
1		87489033		1	BRACKET, Plate Concave Blanking	SOPORTE	HALTERUNG	SUPPORT	225S
					STAFFA	BESLAG	SUPORTE	STEUN	
2		87489042		1	BRACKET	SOPORTE	HALTERUNG	SUPPORT	225S
					STAFFA	BESLAG	SUPORTE	STEUN	
3		86050279		3	NUT, M10 x 1.5, Flg. Cl 10	TUERCA	MUTTER	ECROU	010D
					DADO	MØTRIK	PORCA	MOER	
4		87477169		2	SCREW	TORNILLO	SCHRAUBE	VIS	040V
					VITE	SKRUE	PARAFUSO	SCHROEF	
5		87698836		1	BOLT	PERNO	SCHRAUBE	VIS	140B
					BULLONE	BOLT	PARAFUSO	BOUT	
6		87489506		1	INSTRUCTION	INSTRUCCIÓN	ANLEITUNG	INSTRUCTION	Z571
					ISTRUZIONI	INSTRUKTION	INSTRUÇÃO	INSTRUCTIE	

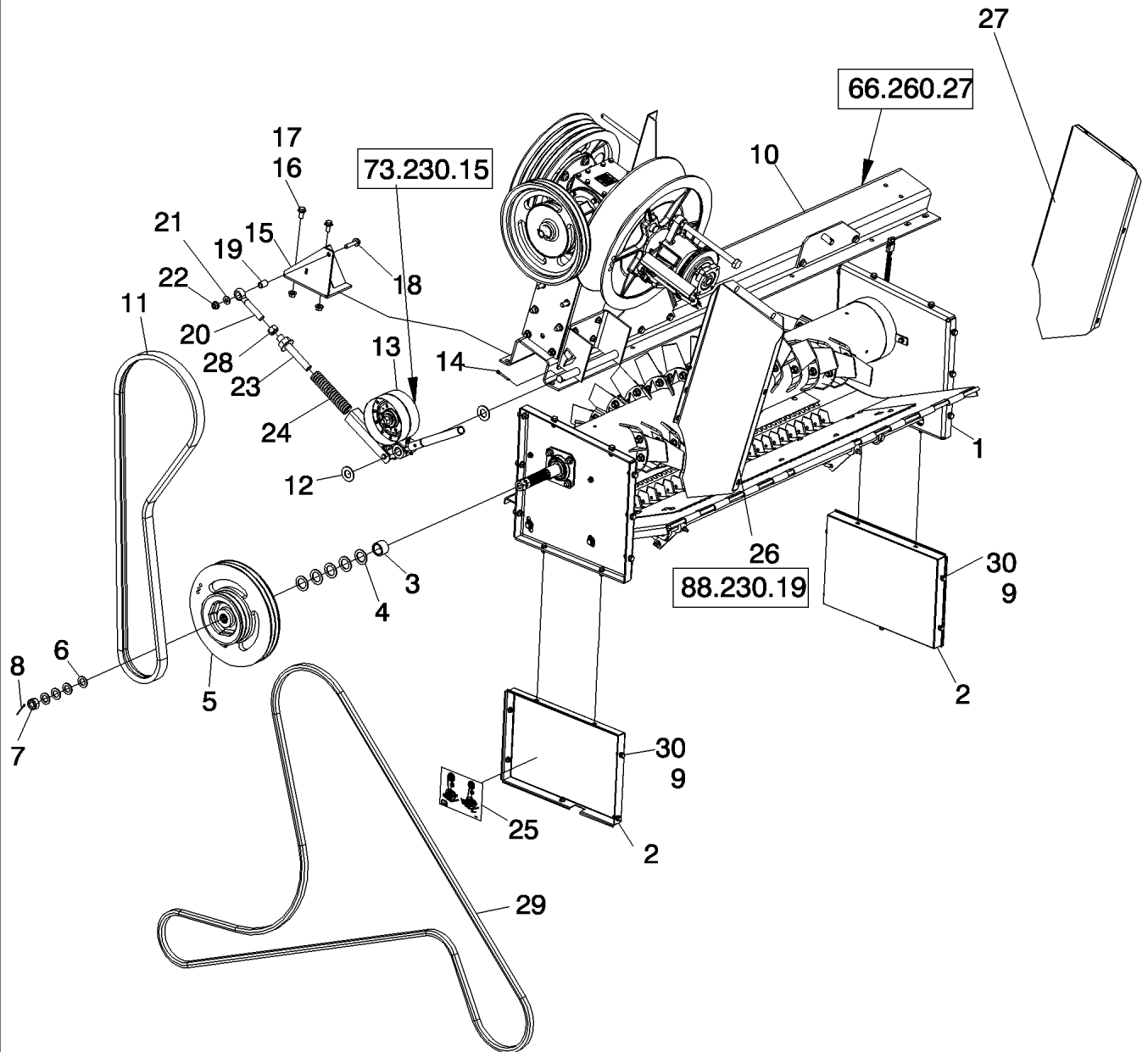
5130 7130 6130

88.210.10

p1

02/12

STRAWCHOPPER, STANDARD
STRAWCHOPPER, STANDARD
STRAWCHOPPER, STANDARD
STRAWCHOPPER, STANDARD



88.210.10

p1

02/12

STRAWCHOPPER, STANDARD
STRAWCHOPPER, STANDARD
STRAWCHOPPER, STANDARD
STRAWCHOPPER, STANDARD

R	N	P.N.	MOD	Q	Description Descrizione	Denominacion Beskrivelse	Bezeichnung Denominação	Description Beschrijving	L.C.
1		NSS		1	NOT SERVICED SEPARATELY, CHOPPER BODY, Fixed Blade NON FORNITO SEPARATEMENTE	NO SE REPARA POR SE SERVICERES IKKE SEP/	NICHT A SEP ERS-T LIEF SEM REPARAÇÃO EM SI	NON FORUNI SEPREMI NIET LOS VERKRIJGBAA	064N
2		87753814		2	SHEET, Chopper Beater Filler LAMIERA	LÁMINA PLADE	SHEET FOLHA	TOLE PLAAT	7680
3		87614520		1	SPACER, Chopper Driven Pulley DISTANZIALE	ESPACIADOR SPACER	ABSTANDSSTUECK ESPACADOR	ENTRETOISE SPACER	8090
4		87629040		5	WASHER RONDELLA	ARANDELA FLADSKIVE	UNTERLEGSCHIEBE ANILHA	RONDELLE SLUITRING	131R
5		87735266		1	PULLEY, Chopper Drive PULEGGIA	POLEA PULLEY	RIEMENSCHIEBE POLIA	POULIE PULLEY	6560
6		87629039		4	WASHER RONDELLA	ARANDELA FLADSKIVE	UNTERLEGSCHIEBE ANILHA	RONDELLE SLUITRING	131R
7		425-1314		1	SLOTTED NUT, 7/8"-14, GETUERCA CON RANURAS DADO SCANALATO	KÆRVMØTRIK	NUTMUTTER PORCA ENTALHADA	ECROU A GRENEAUX SLEUFMOER	Z477
8		432-828		1	COTTER PIN, 1/8" x 1 3/4" COPPIGLIA	PASADOR SPLITBOLT	SPLINT TROÇO DE ABRIR	GOUPILLE FENDUE SPLITPEN	270C
9		86507066		10	NUT, M8 x 1.25, Flg, Cl 10 DADO	TUERCA MØTRIK	MUTTER PORCA	ECROU MOER	010D
10		NSS		1	NOT SERVICED SEPARATELY, SUPPORT ASSEMBLY, Separator Jackshaft, Chopper NON FORNITO SEPARATEMENTE	NO SE REPARA POR SE SERVICERES IKKE SEP/	NICHT A SEP ERS-T LIEF SEM REPARAÇÃO EM SI	NON FORUNI SEPREMI NIET LOS VERKRIJGBAA	064N
11		87330903		1	V-BELT, 16.00 mm W x 2748.00 mm L, 2 Ribs, Chopper Drive CINGHIA, TRAPEZ	CORREA TRAPEZOIDAL V-BELT	KEILRIEMEN CORREIA V	COURROIE TRAPEZOID. V-BELT	Z087
12		87367		2	WASHER, 1", SAE RONDELLA	ARANDELA FLADSKIVE	UNTERLEGSCHIEBE ANILHA	RONDELLE SLUITRING	131R
13		NSS		1	NOT SERVICED SEPARATELY, LEVER ASSEMBLY, Chopper Drive Idler NON FORNITO SEPARATEMENTE	NO SE REPARA POR SE SERVICERES IKKE SEP/	NICHT A SEP ERS-T LIEF SEM REPARAÇÃO EM SI	NON FORUNI SEPREMI NIET LOS VERKRIJGBAA	064N
14		432-1624		1	COTTER PIN, 1/4" x 1 1/2" COPPIGLIA	PASADOR SPLITBOLT	SPLINT TROÇO DE ABRIR	GOUPILLE FENDUE SPLITPEN	270C
15		84389239		1	SUPPORT, Right Hand Chopper Drive Shield SUPPORTO	SOPORTE BESLAG	STÜTZE SUPORTE	SUPPORT STEUN	300S
17		86512497		2	NUT, M12 x 1.75, Flg, Cl 10 DADO	TUERCA MØTRIK	MUTTER PORCA	ECROU MOER	010D
18		87670764		1	BOLT BULLONE	PERNO BOLT	SCHRAUBE PARAFUSO	VIS BOUT	140B
19		87036416		1	SPACER, 3/4" Pipe x 1 1/16" DISTANZIALE	SEPARADOR AFSTANDSSTYKKE	DISTANZSTÜCK ESPAÇADOR	ENTRETOISE AFSTANDSSTUK	075D
20		1315259C1		1	BOLT, Tension Rod BULLONE	TORNILLO SKRUE	SCHRAUBE PARAFUSO	BOULON BOUT	0810
21		496-21053		1	WASHER, 17/32" x 1 1/16" x .134" RONDELLA	ARANDELA FLADSKIVE	UNTERLEGSCHIEBE ANILHA	RONDELLE SLUITRING	131R

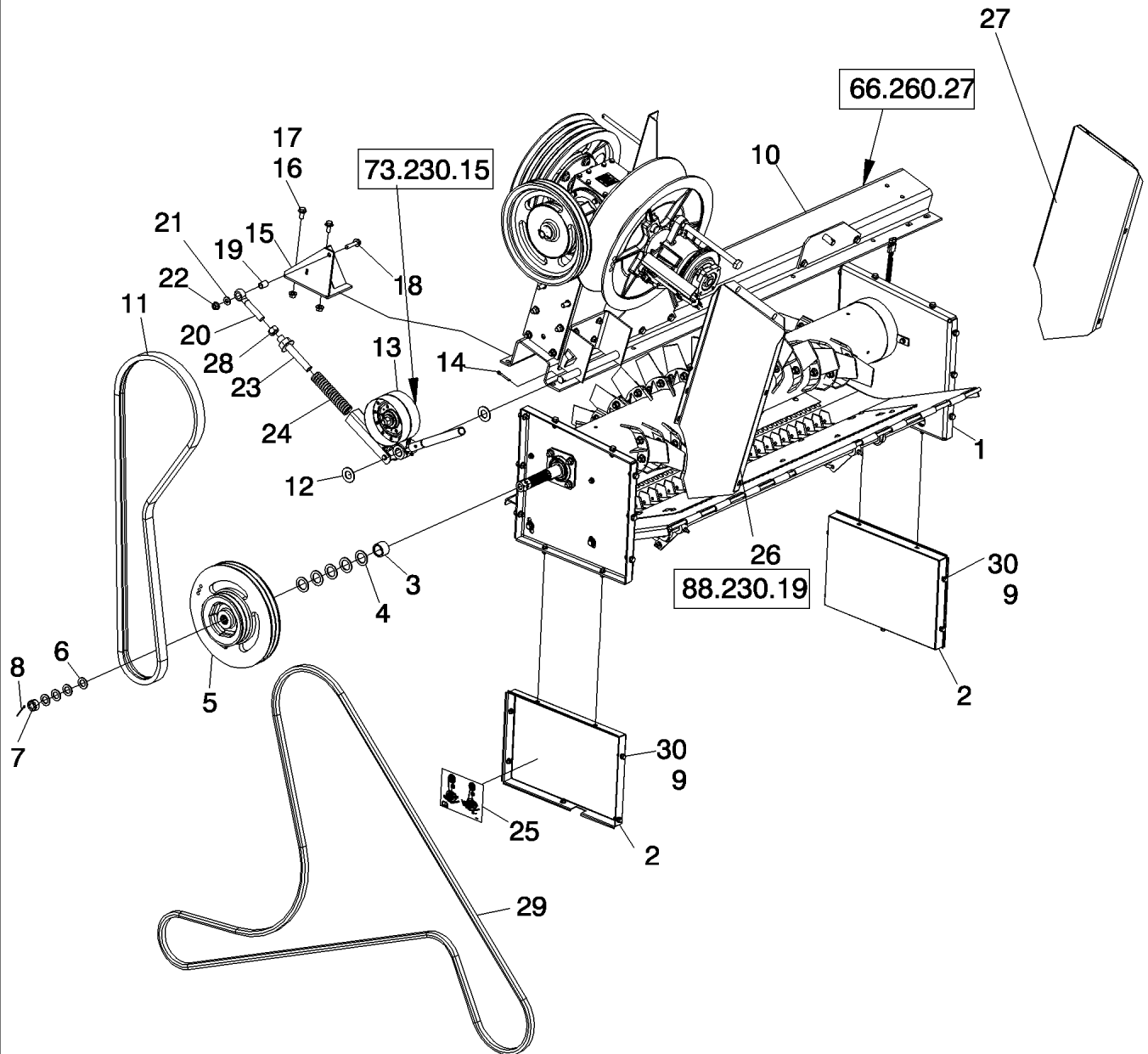
5130 7130 6130

88.210.10

p2

02/12

STRAWCHOPPER, STANDARD
STRAWCHOPPER, STANDARD
STRAWCHOPPER, STANDARD
STRAWCHOPPER, STANDARD



88.210.10

p2

02/12

STRAWCHOPPER, STANDARD
 STRAWCHOPPER, STANDARD
 STRAWCHOPPER, STANDARD
 STRAWCHOPPER, STANDARD

R	N	P.N.	MOD	Q	Description Descrizione	Denominacion Beskrivelse	Bezeichnung Denominação	Description Beschrijving	L.C.
22		87681209		1	NUT DADO	TUERCA MØTRIK	MUTTER PORCA	ECROU MOER	010D
23		87566525		1	PIN ASSY., Tension Rod GRUPPO SPINA	PASADOR (CONJUNTO) PIN ASSY.	STIFT (KPLT.) PINO CONJUNTO	CHEVILLE (ASSEMBLEE) PIN ASSY.	P524
24		87564865		1	SPRING, Idler Tension Chopper Drive MOLLA	RESORTE FJEDER	FEDER MOLA	RESSORT VEER	100M
25		175788A1		1	DECAL, Straw Chopper Drive AUTOADESIVO	CALCOMANIA DECAL	ABZIEHBILD DECALCOMANIA	DECALCOMANIE DECAL	P903
26		182949C2		1	DEFLECTOR, Discharge, Right Hand DEFLETTORE	DEFLECTOR AFLEDEPLADE	ABWEISER DEFLECTOR	DEFLECTEUR VERDEELPLAAT	020D
27		182948C2		1	DEFLECTOR, Discharge, Left Hand DEFLETTORE	DEFLECTOR AFLEDEPLADE	ABWEISER DEFLECTOR	DEFLECTEUR VERDEELPLAAT	020D
28		425-1012		1	NUT, 3/4"-10, G5 DADO	TUERCA MØTRIK	MUTTER PORCA	ECROU MOER	010D
29		87476486		1	V-BELT, 22.33 mm W x 5105.40 mm L, Cleaning system drive with chopper CINGHIA, TRAPEZ	CORREA TRAPEZOIDAL V-BELT	KEILRIEMEN CORREIA V	COURROIE TRAPEZOID. V-BELT	Z087
30		87656137		10	BOLT, Hex Flg, M8 x 20, 10.9, Full Thd BULLONE	PERNO BOLT	SCHRAUBE PARAFUSO	VIS BOUT	140B
31		84193892		1	PACKAGE,SERVICE, From Beater To Chopper, Heavy Duty, 5130 Only **Also order bracket 84389239 for MY12, will replace 87389870 in kit** CONFEZIONE, MANUT.	EMPAQUETADURA PACKAGE,SERVICE	ERSATZPACKUNG JOGO DE SERVICIO(PAC	COLIS POUR RECHANGI PACKAGE,SERVICE	P663
31		84166663		1	CONVERSION PACKAGE, From Beater To Chooper, Heavy Duty, 61/7130 **Also order bracket 84389239 for MY12, will replace 87389870 in kit** PACCHETTO DI CONVEF	PAQUETE DE CONVERS OMBYGNINGSPAKNING	UMRÜSTPACKUNG JOGO DE CONVERSÃO	KIT DE CONVERSION CONVERSIEPAKKET	P707

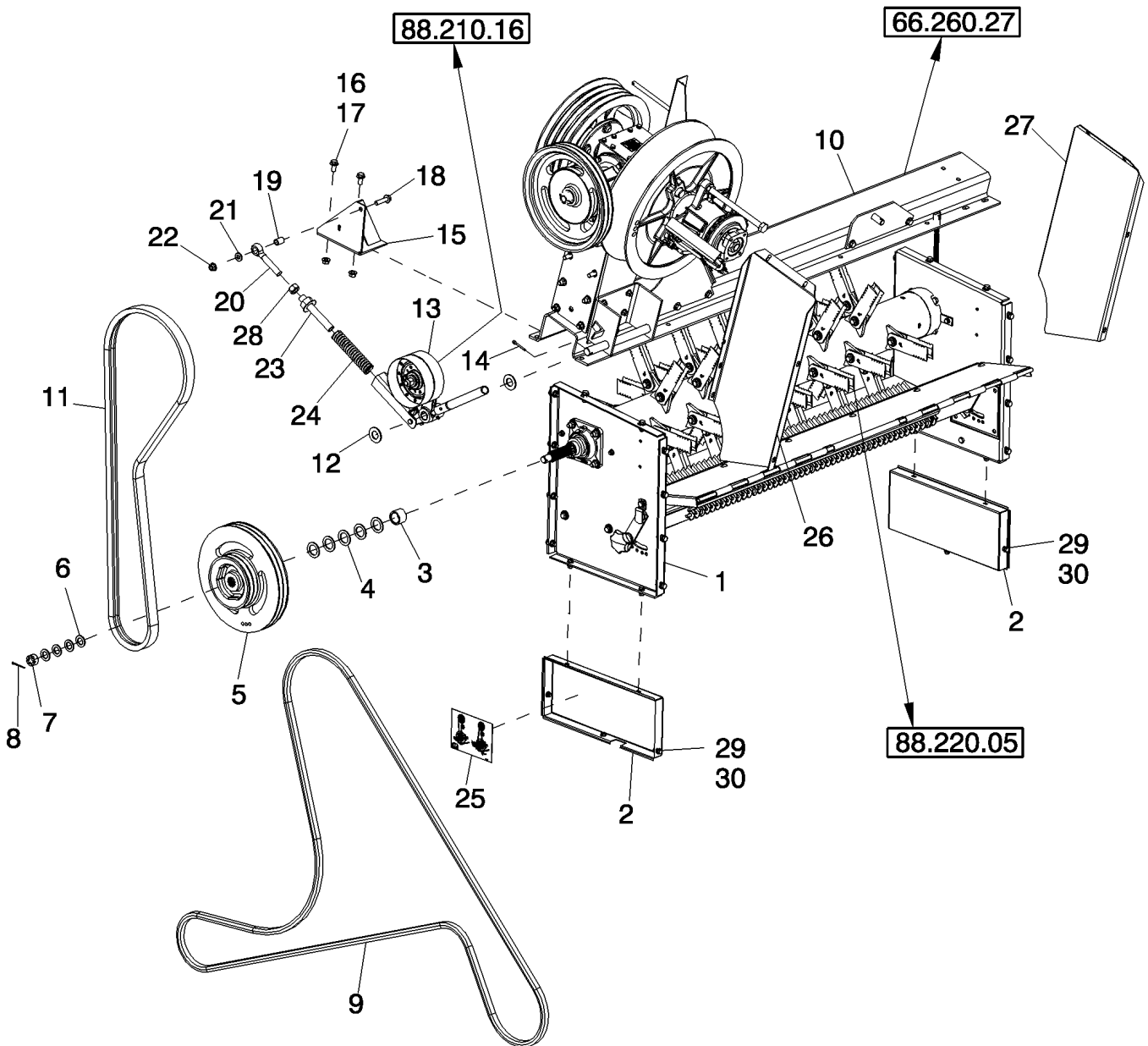
5130 7130 6130

88.210.15

p1

12/11

STRAWCHOPPER, 6 ROW FLAIL
STRAWCHOPPER, 6 ROW FLAIL
STRAWCHOPPER, 6 ROW FLAIL
STRAWCHOPPER, 6 ROW FLAIL



STRAWCHOPPER, 6 ROW FLAIL
 STRAWCHOPPER, 6 ROW FLAIL
 STRAWCHOPPER, 6 ROW FLAIL
 STRAWCHOPPER, 6 ROW FLAIL

R	N	P.N.	MOD	Q	Description Descrizione	Denominacion Beskrivelse	Bezeichnung Denominação	Description Beschrijving	L.C.
1		NSS		1	NOT SERVICED SEPARATELY, CHOPPER BODY, 6 Row Flail, See Page 88.220.05 NON FORNITO SEPARATEMENTE NO SE REPARA POR SEPARAR SERVICERES IKKE SEP		NICHT A SEP ERS-T LIEF SEM REPARAÇÃO EM SI	NON FORUNI SEPREMI NIET LOS VERKRIJGBA	064N
2		87757116		2	SUPPORT, Chopper Beater Filler SUPPORTO	APOYADERO SUPPORT	STUETZE SUPORTE	SUPPORT SUPPORT	8790
3		87614520		1	SPACER, Chopper Driven Pulley DISTANZIALE	ESPACIADOR SPACER	ABSTANDSSTUECK ESPAÇADOR	ENTRETOISE SPACER	8090
4		87629040		5	WASHER RONDELLA	ARANDELA FLADSKIVE	UNTERLEGSCHIEBE ANILHA	RONDELLE SLUITRING	131R
5		87735266		1	PULLEY, Chopper Drive PULEGGIA	POLEA PULLEY	RIEMENSCHIEBE POLIA	POULIE PULLEY	6560
6		87629039		4	WASHER RONDELLA	ARANDELA FLADSKIVE	UNTERLEGSCHIEBE ANILHA	RONDELLE SLUITRING	131R
7		425-1314		1	SLOTTED NUT, 7/8"-14, GETUERCA CON RANURAS DADO SCANALATO	KÆRVMØTRIK	NUTMUTTER PORCA ENTALHADA	ECROU A GRENEAUX SLEUFMOER	Z477
8		432-828		1	COTTER PIN, 1/8" x 1 3/4" COPPIGLIA	PASADOR SPLITBOLT	SPLINT TROÇO DE ABRIR	GOUPILLE FENDUE SPLITPEN	270C
9		87476486		1	V-BELT, 22.33 mm W x 5105.40 mm L, Cleaning System Drive With Chopper CINGHIA, TRAPEZ	CORREA TRAPEZOIDAL V-BELT	KEILRIEMEN CORREIA V	COURROIE TRAPEZOID. V-BELT	Z087
10		NSS		1	NOT SERVICED SEPARATELY, SUPPORT ASSEMBLY, Separator Jackshaft, Chopper, See Page 88.210.16 NON FORNITO SEPARATEMENTE NO SE REPARA POR SEPARAR SERVICERES IKKE SEP		NICHT A SEP ERS-T LIEF SEM REPARAÇÃO EM SI	NON FORUNI SEPREMI NIET LOS VERKRIJGBA	064N
11		87330903		1	V-BELT, 16.00 mm W x 2748.00 mm L, 2 Ribs, Chopper Drive CINGHIA, TRAPEZ	CORREA TRAPEZOIDAL V-BELT	KEILRIEMEN CORREIA V	COURROIE TRAPEZOID. V-BELT	Z087
12		87367		2	WASHER, 1", SAE RONDELLA	ARANDELA FLADSKIVE	UNTERLEGSCHIEBE ANILHA	RONDELLE SLUITRING	131R
13		NSS		1	NOT SERVICED SEPARATELY, LEVER ASSEMBLY, Chopper Drive Idler NON FORNITO SEPARATEMENTE NO SE REPARA POR SEPARAR SERVICERES IKKE SEP		NICHT A SEP ERS-T LIEF SEM REPARAÇÃO EM SI	NON FORUNI SEPREMI NIET LOS VERKRIJGBA	064N
14		432-1624		1	COTTER PIN, 1/4" x 1 1/2" COPPIGLIA	PASADOR SPLITBOLT	SPLINT TROÇO DE ABRIR	GOUPILLE FENDUE SPLITPEN	270C
15		84389239		1	SUPPORT, Right Hand Chopper Drive Shield SUPPORTO	SOPORTE BESLAG	STÜTZE SUPORTE	SUPPORT STEUN	300S
16		87343550		2	BOLT BULLONE	PERNO BOLT	SCHRAUBE PARAFUSO	VIS BOUT	140B
17		86512497		2	NUT, M12 x 1.75, Flg, Cl 10 DADO	TUERCA MØTRIK	MUTTER PORCA	ECROU MOER	010D
18		87670764		1	BOLT BULLONE	PERNO BOLT	SCHRAUBE PARAFUSO	VIS BOUT	140B
19		87036416		1	SPACER, 3/4" Pipe x 1 1/16" DISTANZIALE	SEPARADOR AFSTANDSSTYKKE	DISTANZSTÜCK ESPAÇADOR	ENTRETOISE AFSTANDSSTUK	075D
20		1315259C1		1	BOLT, Tension Rod BULLONE	TORNILLO SKRUE	SCHRAUBE PARAFUSO	BOULON BOUT	0810

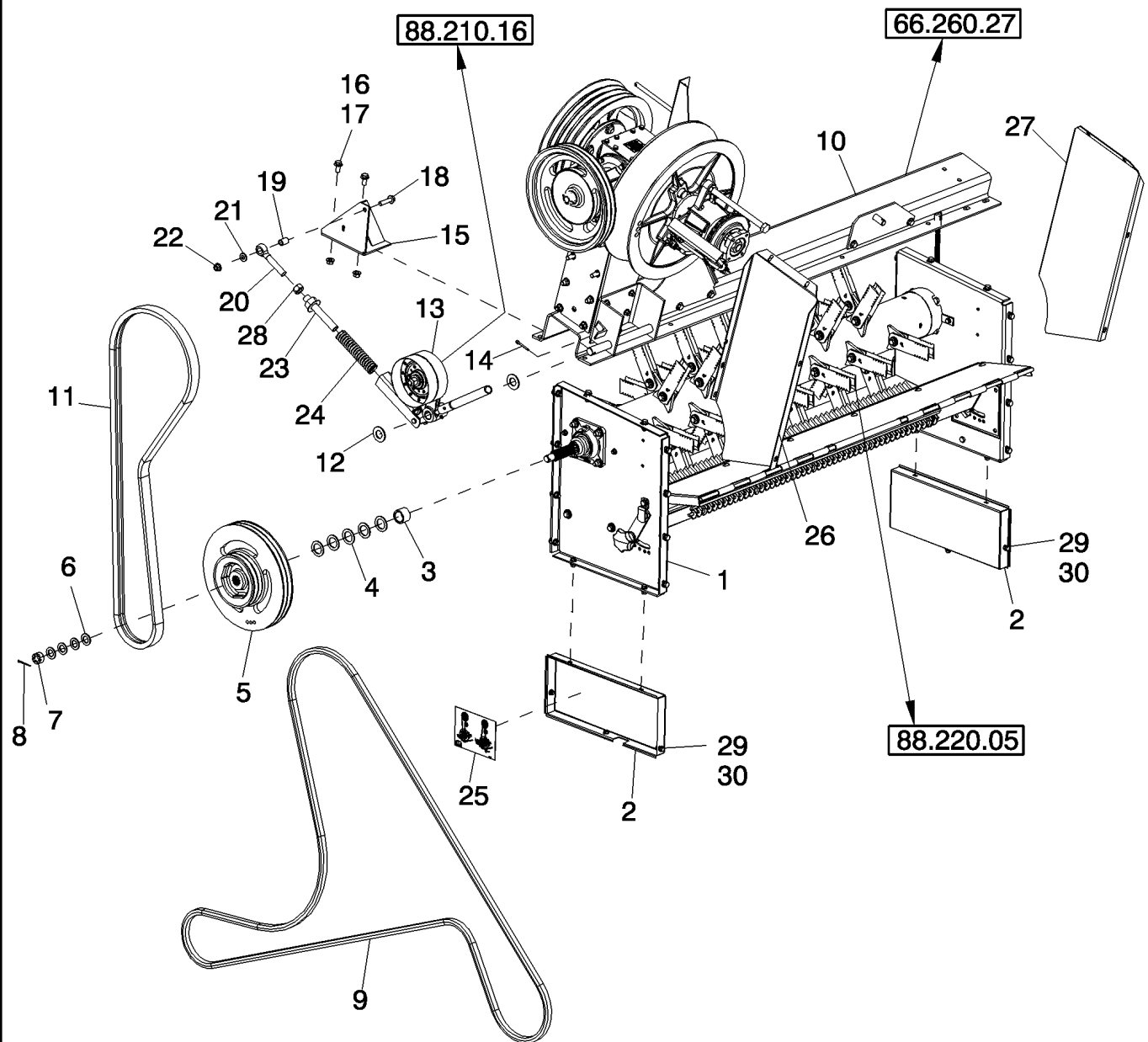
5130 7130 6130

88.210.15

p2

12/11

STRAWCHOPPER, 6 ROW FLAIL
STRAWCHOPPER, 6 ROW FLAIL
STRAWCHOPPER, 6 ROW FLAIL
STRAWCHOPPER, 6 ROW FLAIL



STRAWCHOPPER, 6 ROW FLAIL
 STRAWCHOPPER, 6 ROW FLAIL
 STRAWCHOPPER, 6 ROW FLAIL
 STRAWCHOPPER, 6 ROW FLAIL

R	N	P.N.	MOD	Q	Description Descrizione	Denominacion Beskrivelse	Bezeichnung Denominação	Description Beschrijving	L.C.
21		496-21053		1	WASHER, 17/32" x 1 1/16" x .134"	ARANDELA	UNTERLEGSCHIEBE	RONDELLE	131R
					RONDELLA	FLADSKIVE	ANILHA	SLUITRING	
22		87681209		1	NUT	TUERCA	MUTTER	ECROU	010D
					DADO	MØTRIK	PORCA	MOER	
23		87566525		1	PIN ASSY., Tension Rod	PASADOR (CONJUNTO)	STIFT (KPLT.)	CHEVILLE (ASSEMBLEE)	P524
					GRUPPO SPINA	PIN ASSY.	PINO CONJUNTO	PIN ASSY.	
24		87564865		1	SPRING, Idler Tension Chopper Drive	RESORTE	FEDER	RESSORT	100M
					MOLLA	FJEDER	MOLA	VEER	
25		175788A1		1	DECAL, Straw Chopper Drive	CALCOMANIA	ABZIEHBILD	DECALCOMANIE	P903
					AUTOADESIVO	DECAL	DECALCOMANIA	DECAL	
26		1347215C1		1	SUPPORT, Discharge, Right Hand	APOYADERO	STUETZE	SUPPORT	8790
					SUPPORTO	SUPPORT	SUPORTE	SUPPORT	
27		1347214C1		1	SUPPORT, Discharge, Left Hand	APOYADERO	STUETZE	SUPPORT	8790
					SUPPORTO	SUPPORT	SUPORTE	SUPPORT	
28		425-1012		1	NUT, 3/4"-10, G5	TUERCA	MUTTER	ECROU	010D
					DADO	MØTRIK	PORCA	MOER	
29		87656137		6	BOLT, Hex Flg, M8 x 20, 10.9, Full Thd	PERNO	SCHRAUBE	VIS	140B
					BULLONE	BOLT	PARAFUSO	BOUT	
30		86507066		6	NUT, M8 x 1.25, Flg, Cl 10	TUERCA	MUTTER	ECROU	010D
					DADO	MØTRIK	PORCA	MOER	

5130 7130 6130

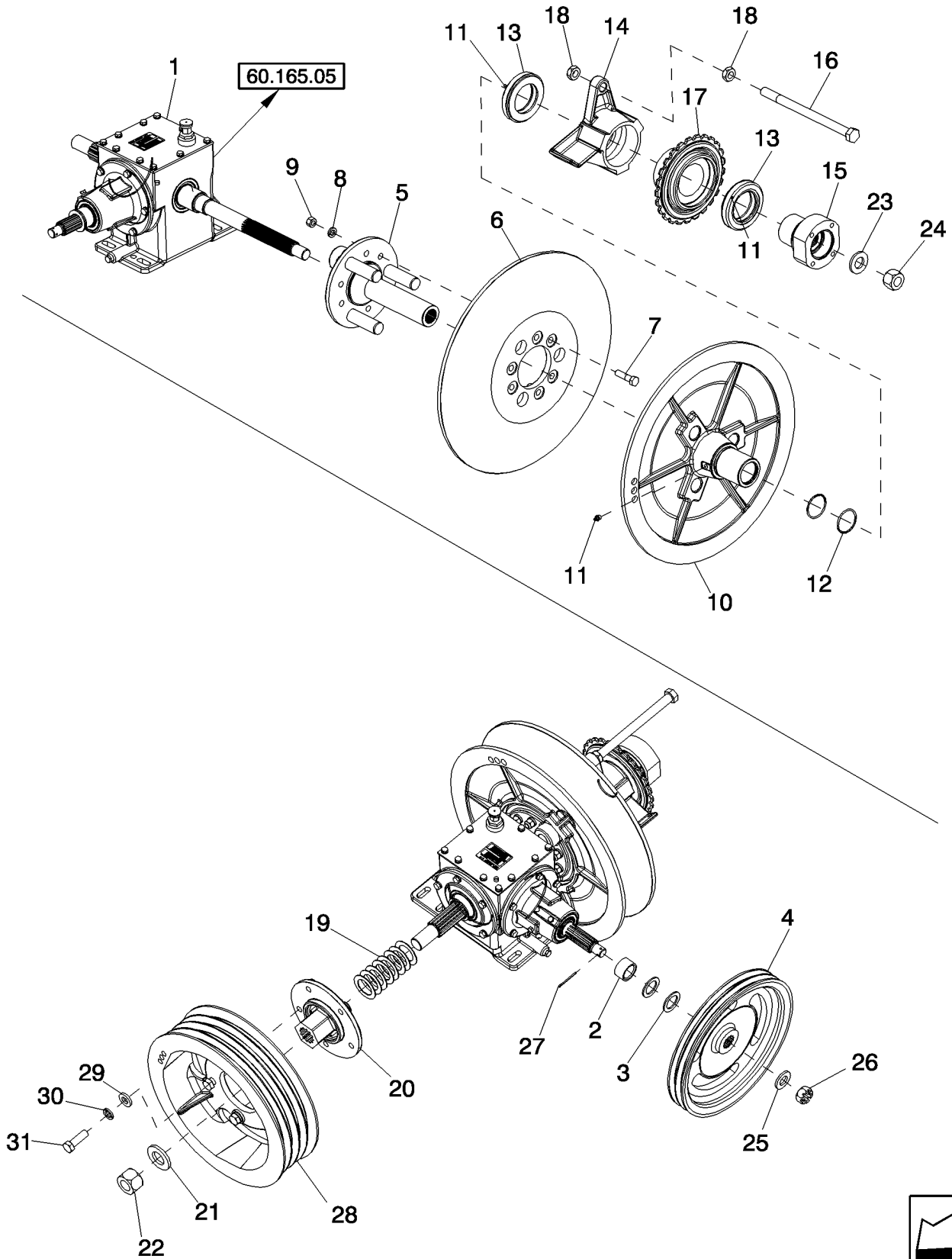
88.210.17

01

p1

12/11

HOUSING ASSEMBLY, CHOPPER DRIVE WITH PULLEYS - 5130
HOUSING ASSEMBLY, CHOPPER DRIVE WITH PULLEYS - 5130
HOUSING ASSEMBLY, CHOPPER DRIVE WITH PULLEYS - 5130
HOUSING ASSEMBLY, CHOPPER DRIVE WITH PULLEYS - 5130



88.210.17

01

p1

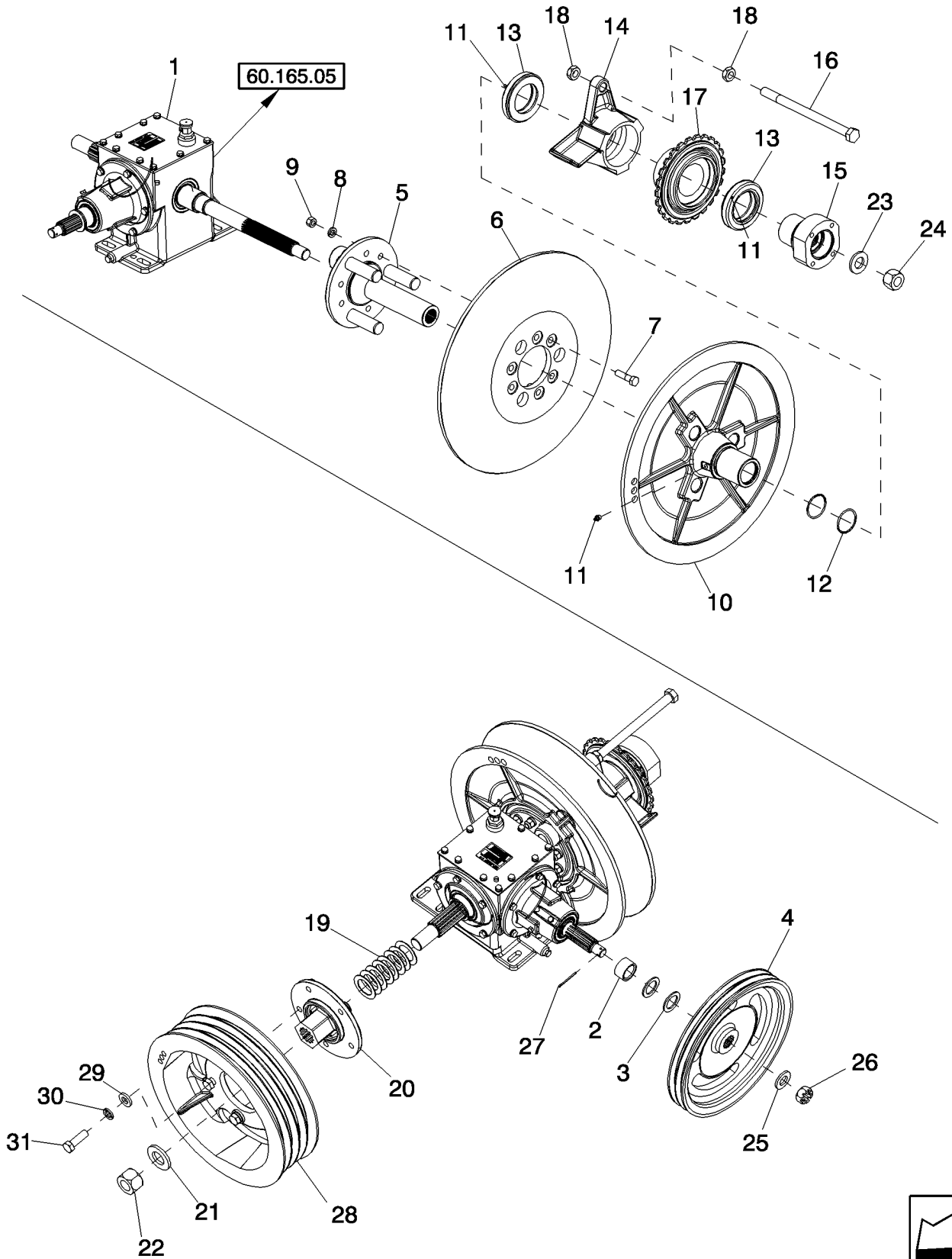
12/11

HOUSING ASSEMBLY, CHOPPER DRIVE WITH PULLEYS - 5130
 HOUSING ASSEMBLY, CHOPPER DRIVE WITH PULLEYS - 5130
 HOUSING ASSEMBLY, CHOPPER DRIVE WITH PULLEYS - 5130
 HOUSING ASSEMBLY, CHOPPER DRIVE WITH PULLEYS - 5130

R	N	P.N.	MOD	Q	Description Descrizione	Denominacion Beskrivelse	Bezeichnung Denominação	Description Beschrijving	L.C.
1		87744667		1	GEARBOX, GEARBOX ASSEMBLY, Chopper Drive SCATOLA INGRANAGGI	CAJA DE TRANSMISIÓN GEARKASSE	GETRIEBE CAIXA DE VELOCIDADE	BOITE DE VITESSES TANDWIELKAST	530S
2		87745589		1	SPACER, Chopper Driver Pulley Distanziale	ESPACIADOR SPACER	ABSTANDSSTUECK ESPACADOR	ENTRETOISE SPACER	8090
3		87629040		2	WASHER RONDELLA	ARANDELA FLADSKIVE	UNTERLEGSCHIEBE ANILHA	RONDELLE SLUITRING	131R
4		87735266		1	PULLEY, Chopper Drive PULEGGIA	POLEA PULLEY	RIEMENSCHIEBE POLIA	POULIE PULLEY	6560
5		87481453		1	HUB, Rotor Drive Variator MOZZO	CUBO NAV	NABE CUBO	MOYEU NAAF	135M
6		87529707		1	PULLEY ASSY., Rotor Drive Fixed GRUPPO PULEGGIA	POLEA (CONJUNTO) PULLEY ASSY.	RIEMENSCHIEBE (KPLT.) POLIA CONJUNTO	POULIE (ASSEMBLEE) PULLEY ASSY.	P501
7		426-832		6	BOLT, Hex, 1/2"-13 x 2", G8 BULLONE	PERNO BOLT	SCHRAUBE PARAFUSO	VIS BOUT	140B
8		492-21050		6	LOCK WASHER, 1/2" RONDELLA DI SICUREZZA	ARANDELA DE BLOQUEO LÅSESKIVE	SICHERUNGSSCHIEBE ANILHA DE RETENÇÃO	RONDELLE FREIN BORGRING	132R
9		429-108		6	NUT, 1/2"-13, G8 DADO	TUERCA MØTRIK	MUTTER PORCA	ECROU MOER	010D
10		413164A1		1	PULLEY, Rotor Drive Variable PULEGGIA	POLEA REMSKIVE	RIEMENSCHIEBE POLIA	POULIE RIEMSCHIIF	230P
11		219-86		4	LUBE NIPPLE, 1/8" x .62" lg, Drive INGRASSATORE	BOQUILLA DE LUBRICACION SMØRENIPPEL	SCHMIERNIPPEL COPO DE LUBRIFICAÇÃO	GRAISSEUR SMEERNIPPEL	060I
12		238-5226		2	O-RING, -226, 70 Duro, 1.984" ID x .139" Thk ANELLO TOROIDALE	JUNTA TÓRICA O-RING	O-RING O-RING	JOINT TORIQUE O-RING	055A
13		278927A1		2	THRUST BEARING CUSCINETTO REGGISPI	COJINETE DE EMPUJE TRYKLEJE	DRUCKLAGER CHUMACEIRA DE IMPUL	ROULEMENT DE BUTEE DRUKLAGER	342C
14		194394C1		1	HUB, Variable Pulley MOZZO	MAZA HUB	NABE CUBO	MOYEU HUB	4560
15		87733473		1	COUPLING, Universal Joint GIUNTO	ACOPLAMIENTO KOBLING	KUPPLUNG ACOPLAMENTO	RACCORD KOPPELING	Z321
16		413-12176		1	BOLT, Hex, 3/4"-10 x 11", G5 BULLONE	PERNO BOLT	SCHRAUBE PARAFUSO	VIS BOUT	140B
17		87678413		1	SPROCKET, Variable Pulley RUOTA DENTATA; PIGNONE	PIÑÓN GEARHJUL	KETTENRAD RODA DENTADA	PIGNON KETINGWIEL	164R
18		425-1412		2	NUT, Jam, 3/4"-10, G5 DADO	TUERCA MØTRIK	MUTTER PORCA	ECROU MOER	010D
19		87313981		8	WASHER RONDELLA	ARANDELA FLADSKIVE	UNTERLEGSCHIEBE ANILHA	RONDELLE SLUITRING	131R
20		87677098		1	PULLEY ASSY., Hub Separator Driven GRUPPO PULEGGIA	POLEA (CONJUNTO) PULLEY ASSY.	RIEMENSCHIEBE (KPLT.) POLIA CONJUNTO	POULIE (ASSEMBLEE) PULLEY ASSY.	P501

5130 7130 6130

HOUSING ASSEMBLY, CHOPPER DRIVE WITH PULLEYS - 5130
HOUSING ASSEMBLY, CHOPPER DRIVE WITH PULLEYS - 5130
HOUSING ASSEMBLY, CHOPPER DRIVE WITH PULLEYS - 5130
HOUSING ASSEMBLY, CHOPPER DRIVE WITH PULLEYS - 5130



88.210.17

01

p2

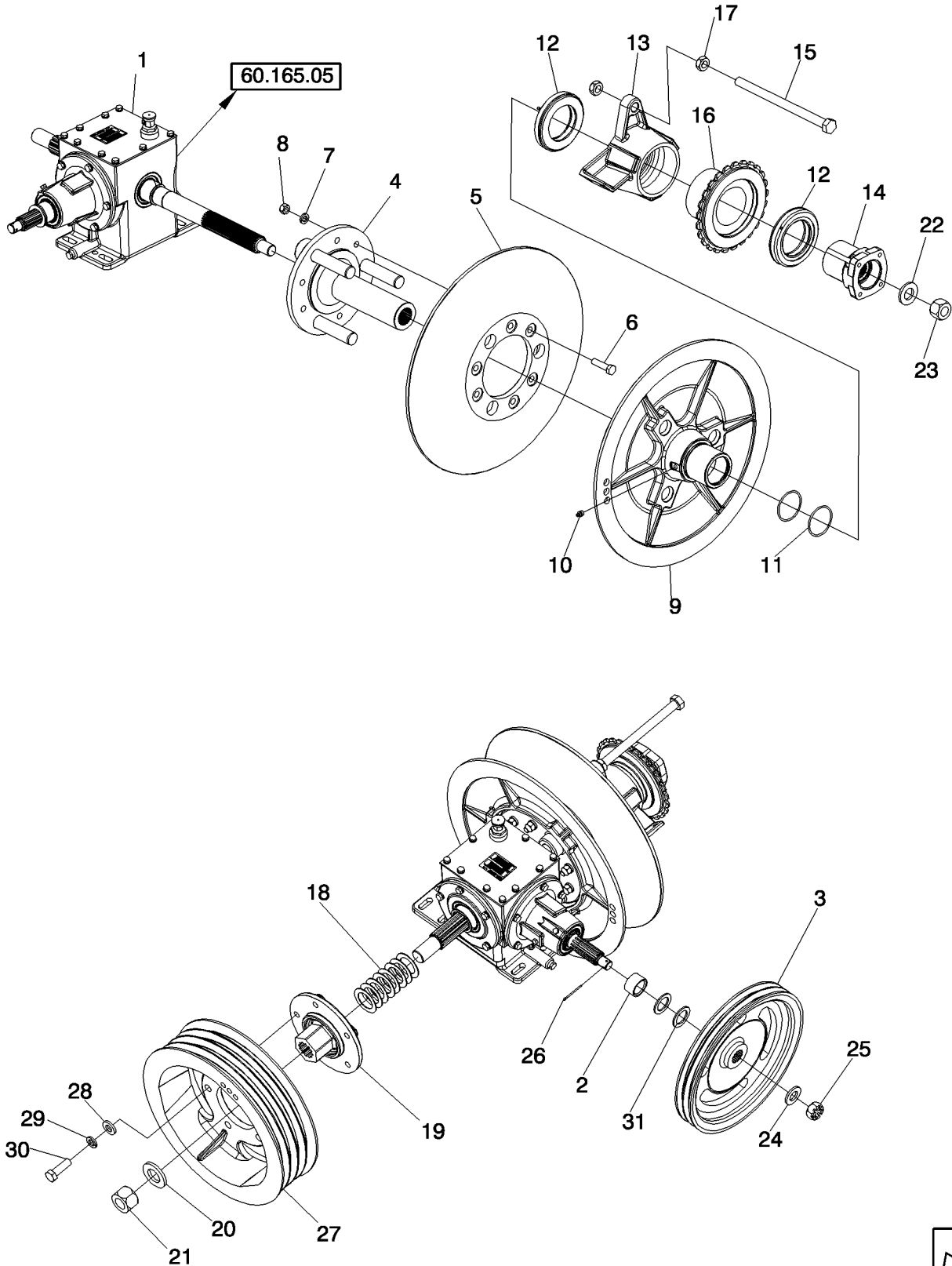
12/11

HOUSING ASSEMBLY, CHOPPER DRIVE WITH PULLEYS - 5130
 HOUSING ASSEMBLY, CHOPPER DRIVE WITH PULLEYS - 5130
 HOUSING ASSEMBLY, CHOPPER DRIVE WITH PULLEYS - 5130
 HOUSING ASSEMBLY, CHOPPER DRIVE WITH PULLEYS - 5130

R	N	P.N.	MOD	Q	Description Descrizione	Denominacion Beskrivelse	Bezeichnung Denominação	Description Beschrijving	L.C.
21		87301675		1	WASHER, 1 3/8" x 2 1/2" x 1/4", HDN RONDELLA	ARANDELA FLADSKIVE	UNTERLEGSCHIEBE ANILHA	RONDELLE SLUITRING	131R
22		231-41120		1	LOCK NUT, 1 1/4"-7, GB DADO DI BLOCCAGGIO	TUERCA DE BLOQUEO LÅSEMØTRIK	SICHERUNGSMUTTER CONTRAPORCA	CONTRE-ECROU BORGMOER	P263
23		496-21106		1	WASHER, 1 1/16" x 2" x .209", HDN RONDELLA	ARANDELA FLADSKIVE	UNTERLEGSCHIEBE ANILHA	RONDELLE SLUITRING	131R
24		232-41316		1	LOCK NUT, 1"-8, GC DADO DI BLOCCAGGIO	TUERCA DE BLOQUEO LÅSEMØTRIK	SICHERUNGSMUTTER CONTRAPORCA	CONTRE-ECROU BORGMOER	P263
25		87613300		1	WASHER RONDELLA	ARANDELA FLADSKIVE	UNTERLEGSCHIEBE ANILHA	RONDELLE SLUITRING	131R
26		425-1314		1	SLOTTED NUT, 7/8"-14, GETUERCA CON RANURAS DADO SCANALATO	KÆRVMØTRIK PASADOR	NUTMUTTER PORCA ENTALHADA	ECROU A CRENEAUX SLEUFMOER	Z477
27		432-828		1	COTTER PIN, 1/8" x 1 3/4" COPPIGLIA	SPLITBOLT	SPLINT TROÇO DE ABRIR	GOUPILLE FENDUE SPLITPEN	270C
28		87677105		1	PULLEY ASSY., Separator Driven GRUPPO PULEGGIA	POLEA (CONJUNTO) PULLEY ASSY.	RIEMENSCHIEBE (KPLT.) POLIA CONJUNTO	POULIE (ASSEMBLEE) PULLEY ASSY.	P501
29		86639326		5	WASHER, M17.5 x 34 x 5, HT RONDELLA	ARANDELA FLADSKIVE	UNTERLEGSCHIEBE ANILHA	RONDELLE SLUITRING	131R
30		87016618		5	LOCK WASHER, M16 RONDELLA DI SICUREZZA	ARANDELA DE BLOQUEO LÅSESKIVE	SICHERUNGSSCHIEBE ANILHA DE RETENÇÃO	RONDELLE FREIN BORGRING	132R
31		412398		5	BOLT, Hex, M16 x 50, 10.9 BULLONE	PERNO BOLT	SCHRAUBE PARAFUSO	VIS BOUT	140B

5130 7130 6130

HOUSING ASSEMBLY, CHOPPER DRIVE WITH PULLEYS - 61/7130
HOUSING ASSEMBLY, CHOPPER DRIVE WITH PULLEYS - 61/7130
HOUSING ASSEMBLY, CHOPPER DRIVE WITH PULLEYS - 61/7130
HOUSING ASSEMBLY, CHOPPER DRIVE WITH PULLEYS - 61/7130



88.210.17

02

p1

12/11

HOUSING ASSEMBLY, CHOPPER DRIVE WITH PULLEYS - 61/7130
 HOUSING ASSEMBLY, CHOPPER DRIVE WITH PULLEYS - 61/7130
 HOUSING ASSEMBLY, CHOPPER DRIVE WITH PULLEYS - 61/7130
 HOUSING ASSEMBLY, CHOPPER DRIVE WITH PULLEYS - 61/7130

R	N	P.N.	MOD	Q	Description Descrizione	Denominacion Beskrivelse	Bezeichnung Denominação	Description Beschrijving	L.C.
1		87634147		1	GEARBOX, GEAR CASE ASSEMBLY, Chopper CAJA DE TRANSMISIÓN	GETRIEBE	BOITE DE VITESSES	530S	
					SCATOLA INGRANAGGI	GEARKASSE	CAIXA DE VELOCIDADE	TANDWIELKAST	
2		87745589		1	SPACER, Chopper Driver Pulley ESPACIADOR	ABSTANDSSTUECK	ENTRETOISE	8090	
					DISTANZIALE	ESPAADOR	SPACER		
3		87735266		1	PULLEY, Chopper Drive PULEGGIA	POLEA	RIEMENSCHIEBE	POULIE	6560
4		87307489		1	HUB CAP, Stationary, Rotor Drive TAPACUBOS	NABENKAPPE	CAPUCHON DE MOYEU	Z486	
					COPPA MOZZO	NAVHÆTTE	CAPA DO CUBO	NAAFDOP	
5		87602134		1	PULLEY, Rotor Drive Fixed PULEGGIA	POLEA	RIEMENSCHIEBE	POULIE	230P
6		426-832		6	BOLT, Hex, 1/2"-13 x 2", G8 BULLONE	PERNO	SCHRAUBE	VIS	140B
7		492-21050		6	LOCK WASHER, 1/2" RONDELLA DI SICUREZZA	ARANDELA DE BLOQUEO	SICHERUNGSSCHIEBE	RONDELLE FREIN	132R
8		429-108		6	NUT, 1/2"-13, G8 DADO	TUERCA	MUTTER	ECROU	010D
9		87307503		1	PULLEY ASSY., Rotor Drive Variable POLEA (CONJUNTO)	RIEMENSCHIEBE (KPLT.	POULIE (ASSEMBLEE)	P501	
					GRUPPO PULEGGIA	PULLEY ASSY.	POLIA CONJUNTO	PULLEY ASSY.	
10		219-86		1	LUBE NIPPLE, 1/8" x .62" lg, Drive BOQUILLA DE LUBRICACION	SCHMIERNIPPEL	GRAISSEUR	060I	
					INGRASSATORE	SMØRENIPPEL	COPO DE LUBRIFICAÇÃO	SMEERNIPPEL	
11		238-5230		2	O-RING, -230, 70 Duro, 2.484" ID x .139" Thk JUNTA TÓRICA	O-RING	JOINT TORIQUE	055A	
					ANELLO TOROIDALE	O-RING	O-RING		
12		87307506		2	BALL BEARING, 82.68 mm ID x 132.05 mm OD x 22.86 mm RODAMIENTO DE BOLA	KUGELLAGER	ROULEMENT A BILLES	343C	
					CUSCINETTO A SFERE	KUGLELEJE	ROLAMENTO DE ESFERA	KOGELLAGER	
13		87307508		1	SLEEVE, Variator Pulley, Female MANGUITO	BUCHSE	CHEMISE	031M	
					MANICOTTO	TRYKLEJE, KOBLING	MANGA	MOF; BUS	
14		87307510		1	COUPLING, Universal Joint ATTACCO	CRUCETA	KERNSTUECK	NOIX	Z570
15		413-12176		1	BOLT, Hex, 3/4"-10 x 11", G5 PERNO	SCHRAUBE	VIS	140B	
					BULLONE	BOLT	PARAFUSO	BOUT	
16		87307512		1	SLEEVE, Variator Pulley, Male MANGUITO	BUCHSE	CHEMISE	031M	
					MANICOTTO	TRYKLEJE, KOBLING	MANGA	MOF; BUS	
17		425-1412		2	NUT, Jam, 3/4"-10, G5 DADO	TUERCA	MUTTER	ECROU	010D
18		87313981		8	WASHER RONDELLA	ARANDELA	UNTERLEGSCHIEBE	RONDELLE	131R
					FLADSKIVE	ANILHA	SLUITRING		
19		87677098		1	PULLEY ASSY., Separator Driven POLEA (CONJUNTO)	RIEMENSCHIEBE (KPLT.	POULIE (ASSEMBLEE)	P501	
					GRUPPO PULEGGIA	PULLEY ASSY.	POLIA CONJUNTO	PULLEY ASSY.	

5130 7130 6130

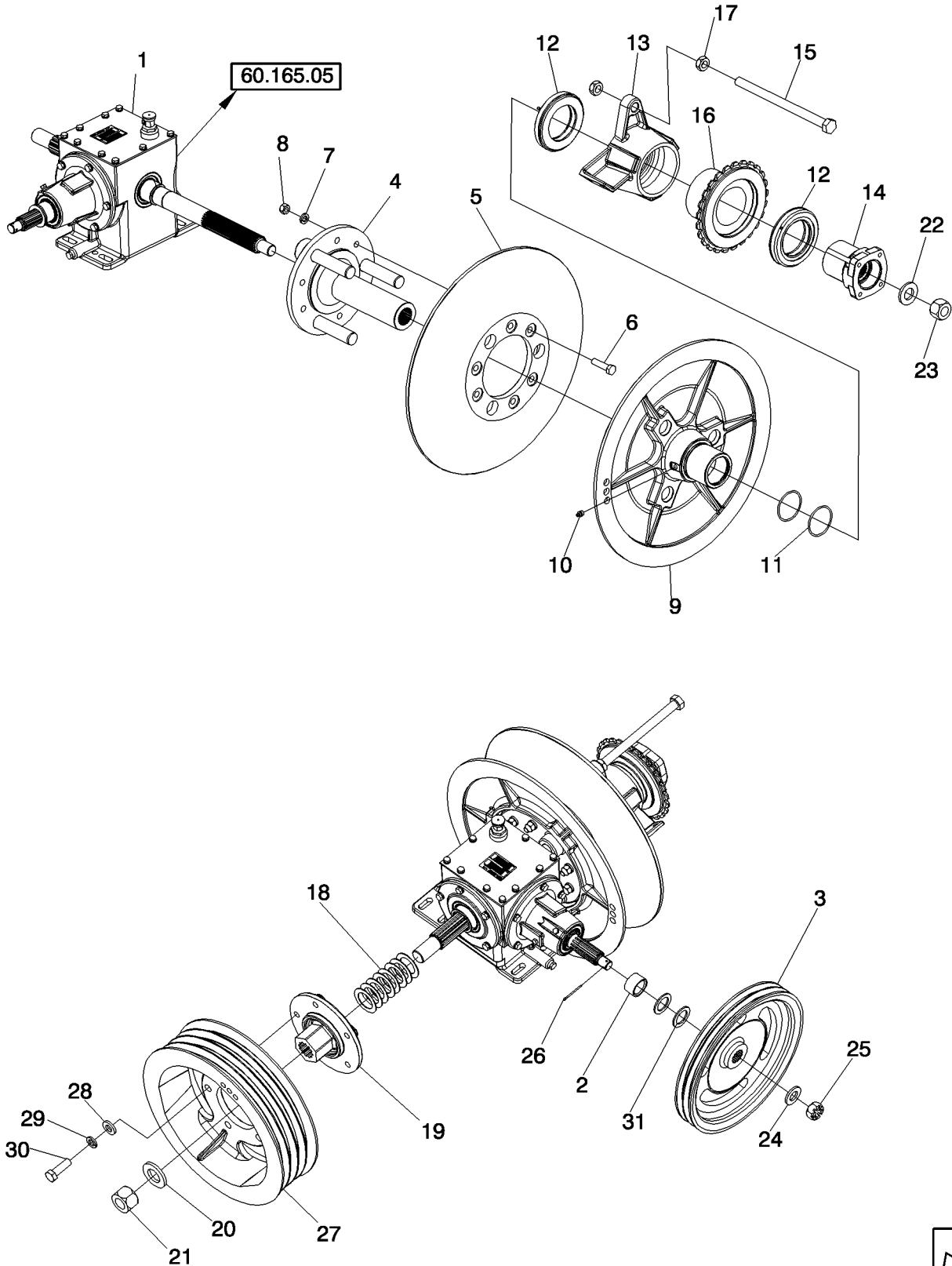
88.210.17

02

p2

12/11

HOUSING ASSEMBLY, CHOPPER DRIVE WITH PULLEYS - 61/7130
HOUSING ASSEMBLY, CHOPPER DRIVE WITH PULLEYS - 61/7130
HOUSING ASSEMBLY, CHOPPER DRIVE WITH PULLEYS - 61/7130
HOUSING ASSEMBLY, CHOPPER DRIVE WITH PULLEYS - 61/7130



88.210.17

02

p2

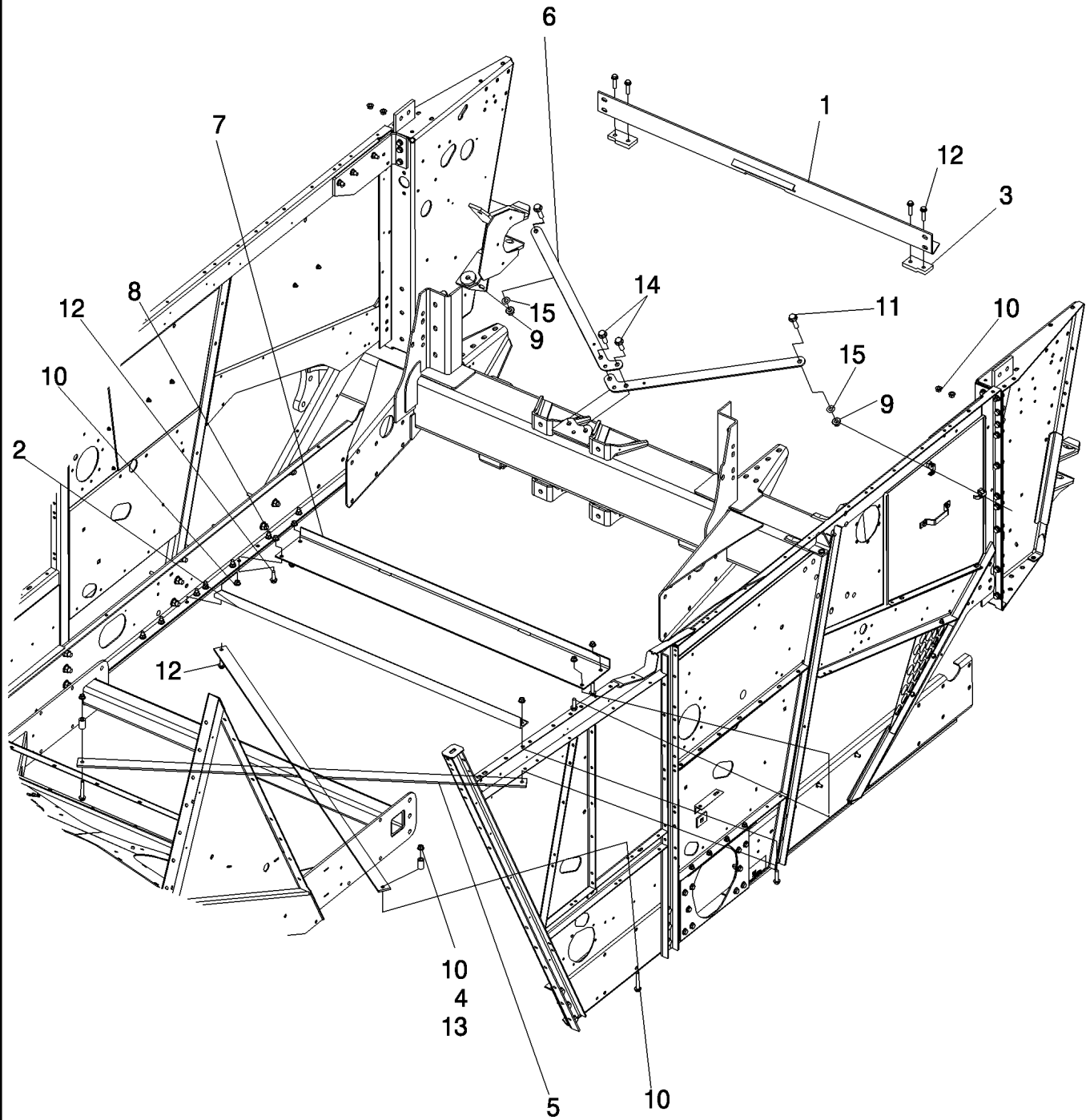
12/11

HOUSING ASSEMBLY, CHOPPER DRIVE WITH PULLEYS - 61/7130
 HOUSING ASSEMBLY, CHOPPER DRIVE WITH PULLEYS - 61/7130
 HOUSING ASSEMBLY, CHOPPER DRIVE WITH PULLEYS - 61/7130
 HOUSING ASSEMBLY, CHOPPER DRIVE WITH PULLEYS - 61/7130

R	N	P.N.	MOD	Q	Description Descrizione	Denominacion Beskrivelse	Bezeichnung Denominação	Description Beschrijving	L.C.
20		87301675		1	WASHER, 1 3/8" x 2 1/2" x 1/4", HDN RONDELLA	ARANDELA FLADSKIVE	UNTERLEGSCHIEBE ANILHA	RONDELLE SLUITRING	131R
21		231-41120		1	LOCK NUT, 1 1/4"-7, GB DADO DI BLOCCAGGIO	TUERCA DE BLOQUEO LÅSEMØTRIK	SICHERUNGSMUTTER CONTRAPORCA	CONTRE-ECROU BORGMOER	P263
22		496-21106		1	WASHER, 1 1/16" x 2" x .209", HDN RONDELLA	ARANDELA FLADSKIVE	UNTERLEGSCHIEBE ANILHA	RONDELLE SLUITRING	131R
23		232-41316		1	LOCK NUT, 1"-8, GC DADO DI BLOCCAGGIO	TUERCA DE BLOQUEO LÅSEMØTRIK	SICHERUNGSMUTTER CONTRAPORCA	CONTRE-ECROU BORGMOER	P263
24		87613300		1	WASHER RONDELLA	ARANDELA FLADSKIVE	UNTERLEGSCHIEBE ANILHA	RONDELLE SLUITRING	131R
25		425-1314		1	SLOTTED NUT, 7/8"-14, GETUERCA CON RANURAS DADO SCANALATO	KÆRVMØTRIK PASADOR	NUTMUTTER PORCA ENTALHADA	ECROU A CRENEAUX SLEUFMOER	Z477
26		432-828		1	COTTER PIN, 1/8" x 1 3/4" COPPIGLIA	SPLITBOLT	SPLINT TROÇO DE ABRIR	GOUPILLE FENDUE SPLITPEN	270C
27		87677105		1	PULLEY ASSY., Separator Driven GRUPPO PULEGGIA	POLEA (CONJUNTO) PULLEY ASSY.	RIEMENSCHIEBE (KPLT. POLIA CONJUNTO	POULIE (ASSEMBLEE) PULLEY ASSY.	P501
28		86639326		5	WASHER, M17.5 x 34 x 5, HT RONDELLA	ARANDELA FLADSKIVE	UNTERLEGSCHIEBE ANILHA	RONDELLE SLUITRING	131R
29		87016618		5	LOCK WASHER, M16 RONDELLA DI SICUREZZA	ARANDELA DE BLOQUEO LÅSESKIVE	SICHERUNGSSCHIEBE ANILHA DE RETENÇÃO	RONDELLE FREIN BORGRING	132R
30		412398		5	BOLT, Hex, M16 x 50, 10.9 BULLONE	PERNO BOLT	SCHRAUBE PARAFUSO	VIS BOUT	140B
31		87629040		2	WASHER RONDELLA	ARANDELA FLADSKIVE	UNTERLEGSCHIEBE ANILHA	RONDELLE SLUITRING	131R

5130 7130 6130

CROSS SUPPORTS, SEPARATOR
CROSS SUPPORTS, SEPARATOR
CROSS SUPPORTS, SEPARATOR
CROSS SUPPORTS, SEPARATOR



CROSS SUPPORTS, SEPARATOR
 CROSS SUPPORTS, SEPARATOR
 CROSS SUPPORTS, SEPARATOR
 CROSS SUPPORTS, SEPARATOR

R	N	P.N.	MOD	Q	Description Descrizione	Denominacion Beskrivelse	Bezeichnung Denominação	Description Beschrijving	L.C.
1		87701168		1	SUPPORT ASSY., Front Post	APOYADERO (CONJUNT	STUETZE (KPLT.)	SUPPORT (ASSEMBLE)	P427
					SUPPORTO, COMPLESS	SUPPORT ASSY.	SUPORTE CONJUNTO	SUPPORT ASSY.	
2		87701106		1	ANGLE, Main Sill Center	ÁNGULO	WINKEL	CORNIERE	057C
					ANGOLARE	VINKELBESLAG	CANTONEIRA	HOEKSTUK	
3		87649381		2	SPACER, Front Post Top	ESPACIADOR	ABSTANDSSTUECK	ENTRETOISE	8090
					DISTANZIALE	SPACER	ESPACADOR	SPACER	
4		87580180		2	TUBE SPACER, Frame x Brace	ESPACIADOR DE TUBO	DISTANZROHR	TUBE ENTRETOISE	Z038
					DISTANZIALE TUBO	SLANGE, AFSTANDSSTY	ESPAÇADOR DE TUBO	AFSTANDSSTUK V. LEID	
5		87578073		2	STRAP	BANDA	BAND	BRIDE	532B
					FASCETTA	STROP	BANDA	RIEM	
6		87499095		2	SECURING STRAP, Axle To Feeder Pivot	BANDA DE SEGURIDAD	SICHERUNGSBAND	SANGLE DE FIXATION	172C
					FASCETTA DI FISSAGGI	FASTSPÆNDINGSSTRO	CORREIA DE FIXAÇÃO	BORGRIEM	
7		87382748		1	BRACE, Sill Brace	SENSOR	STREBE	JAMBE-DE-FORCE	0990
					MENARUOLA	BRACE	SENSOR	BRACE	
8		87695413		2	BOLT	PERNO	SCHRAUBE	VIS	140B
					BULLONE	BOLT	PARAFUSO	BOUT	
9		86512498		2	NUT, M16 x 2, Flg, Cl 10	TUERCA	MUTTER	ECROU	010D
					DADO	MØTRIK	PORCA	MOER	
10		86512497		12	NUT, M12 x 1.75, Flg, Cl 10	TUERCA	MUTTER	ECROU	010D
					DADO	MØTRIK	PORCA	MOER	
11		87675533		2	BOLT	PERNO	SCHRAUBE	VIS	140B
					BULLONE	BOLT	PARAFUSO	BOUT	
12		87670764		8	BOLT	PERNO	SCHRAUBE	VIS	140B
					BULLONE	BOLT	PARAFUSO	BOUT	
13		87698846		2	BOLT	PERNO	SCHRAUBE	VIS	140B
					BULLONE	BOLT	PARAFUSO	BOUT	
14		87698849		2	BOLT	PERNO	SCHRAUBE	VIS	140B
					BULLONE	BOLT	PARAFUSO	BOUT	
15		87317689		2	WASHER	ARANDELA	UNTERLEGSscheIBE	RONDELLE	131R
					RONDELLA	FLADSKIVE	ANILHA	SLUITRING	

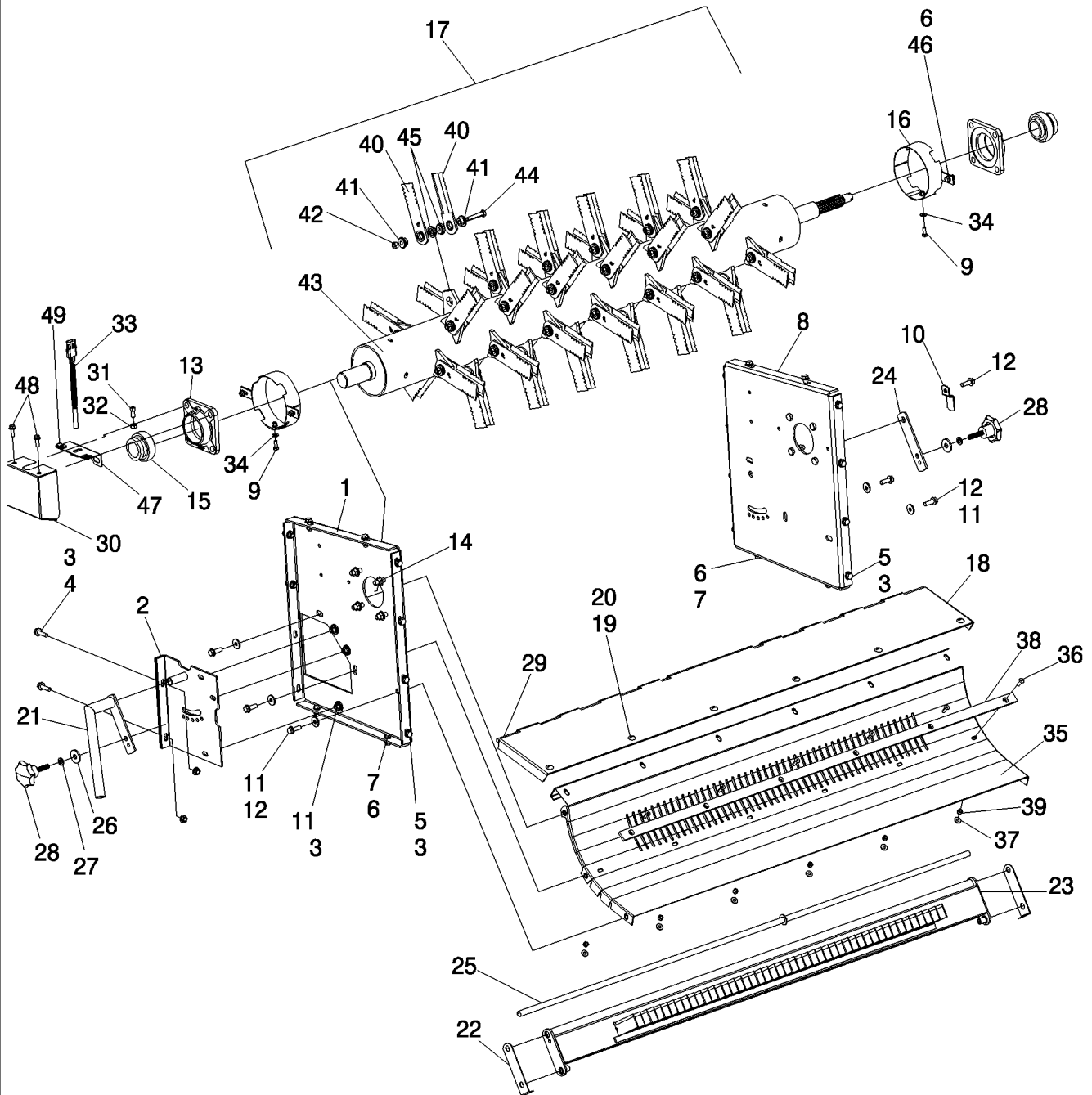
5130 6130 7130

CHOPPER BODY, 6 ROW FLAIL
 CHOPPER BODY, 6 ROW FLAIL
 CHOPPER BODY, 6 ROW FLAIL
 CHOPPER BODY, 6 ROW FLAIL

R	N	P.N.	MOD	Q	Description Descrizione	Denominacion Beskrivelse	Bezeichnung Denominação	Description Beschrijving	L.C.
1		87589802		1	SUPPORT ASSY., Side, Left Hand	APOYADERO (CONJUNT	STUETZE (KPLT.)	SUPPORT (ASSEMBLE)	P427
					SUPPORTO, COMPLESS	SUPPORT ASSY.	SUPORTE CONJUNTO	SUPPORT ASSY.	
2		87585119		1	PLATE ASSY., Access Cover	PLACA (CONJUNTO)	PLATTE (KPLT.)	PLAQUE (ASSEMBLEE)	P433
					PIASTRA, COMPLESSIV	PLATE ASSY.	PLACA CONJUNTO	PLATE ASSY.	
3		86050279		23	NUT, M10 x 1.5, Flg, Cl 10	TUERCA	MUTTER	ECROU	010D
					DADO	MØTRIK	PORCA	MOER	
4		87698838		2	BOLT	PERNO	SCHRAUBE	VIS	140B
					BULLONE	BOLT	PARAFUSO	BOUT	
5		87698836		18	BOLT	PERNO	SCHRAUBE	VIS	140B
					BULLONE	BOLT	PARAFUSO	BOUT	
6		87656137		8	BOLT, Hex Flg, M8 x 20, 10.9, Full Thd	PERNO	SCHRAUBE	VIS	140B
					BULLONE	BOLT	PARAFUSO	BOUT	
7		86507066		4	NUT, M8 x 1.25, Flg, Cl 10	TUERCA	MUTTER	ECROU	010D
					DADO	MØTRIK	PORCA	MOER	
8		87589800		1	SUPPORT ASSY., Side, Right Hand	APOYADERO (CONJUNT	STUETZE (KPLT.)	SUPPORT (ASSEMBLE)	P427
					SUPPORTO, COMPLESS	SUPPORT ASSY.	SUPORTE CONJUNTO	SUPPORT ASSY.	
9		120104		2	SCREW, Hex, M8 x 1.25 x 20.00mm, Cl 8.8, ZND	TORNILLO	SCHRAUBE	VIS	040V
					VITE	SKRUE	PARAFUSO	SCHROEF	
10		140527A1		1	LATCH ASSY., Right Hand	CERROJO (CONJUNTO)	RIEGEL (KPLT.)	VERROU-BLOCAGE ASS	P464
					GRUPPO DISP.CHIUS.	LATCH ASSY.	TRINCO CONJUNTO	LATCH ASSY.	
11		496-41041		8	WASHER, 13/32" x 1 1/8" x .134"	ARANDELA	UNTERLEGSSCHEIBE	RONDELLE	131R
					RONDELLA	FLADSKIVE	ANILHA	SLUITRING	
12		87698837		6	BOLT	PERNO	SCHRAUBE	VIS	140B
					BULLONE	BOLT	PARAFUSO	BOUT	
13		87585121		2	HOUSING, 81.84 mm OD x 39 mm, Bearing	ALOJAMIENTO	GEHÄUSE	CARTER	014V
					ALLOGGIAMENTO	HUS	ALOJAMENTO	HUIS	
14		829-2412		8	NUT, M12 x 1.75, Flg, Cl 10	TUERCA	MUTTER	ECROU	010D
					DADO	MØTRIK	PORCA	MOER	
15		87585122		2	BEARING ASSY, 45 mm ID x 85 mm OD x 56.3 mm	CONJUNTO DE COJINET	LAGERBAURUPPE	ROULEMENT	341C
					COMPLESSIVO CUSCINI	LEJESAMLING	CHUMACEIRA	LAGERENHEID	
16		87681530		2	SUPPORT ASSY.	APOYADERO (CONJUNT	STUETZE (KPLT.)	SUPPORT (ASSEMBLE)	P427
					SUPPORTO, COMPLESS	SUPPORT ASSY.	SUPORTE CONJUNTO	SUPPORT ASSY.	
17		87585115		1	STRAW CHOPPER, Incl 40 - 45	PICADOR DE PAJA	STROHHÄCKSLER	BROYEUR DE PAILLE	154T
					TRINCIAPAGLIA	HALMSNITTER	PICADOR DE PALHA	STROHAKSELAAR	
18		1347207C1		1	DOOR, Chopper Bottom	PUERTA	TUER	PORTE	2780
					PORTA	DOOR	PORTA	DOOR	
19		87573369		6	SCREW	TORNILLO	SCHRAUBE	VIS	040V
					VITE	SKRUE	PARAFUSO	SCHROEF	
20		825-51410		6	NUT, M10, Flg Ser	TUERCA	MUTTER	ECROU	010D
					DADO	MØTRIK	PORCA	MOER	

5130 7130 6130

CHOPPER BODY, 6 ROW FLAIL
CHOPPER BODY, 6 ROW FLAIL
CHOPPER BODY, 6 ROW FLAIL
CHOPPER BODY, 6 ROW FLAIL

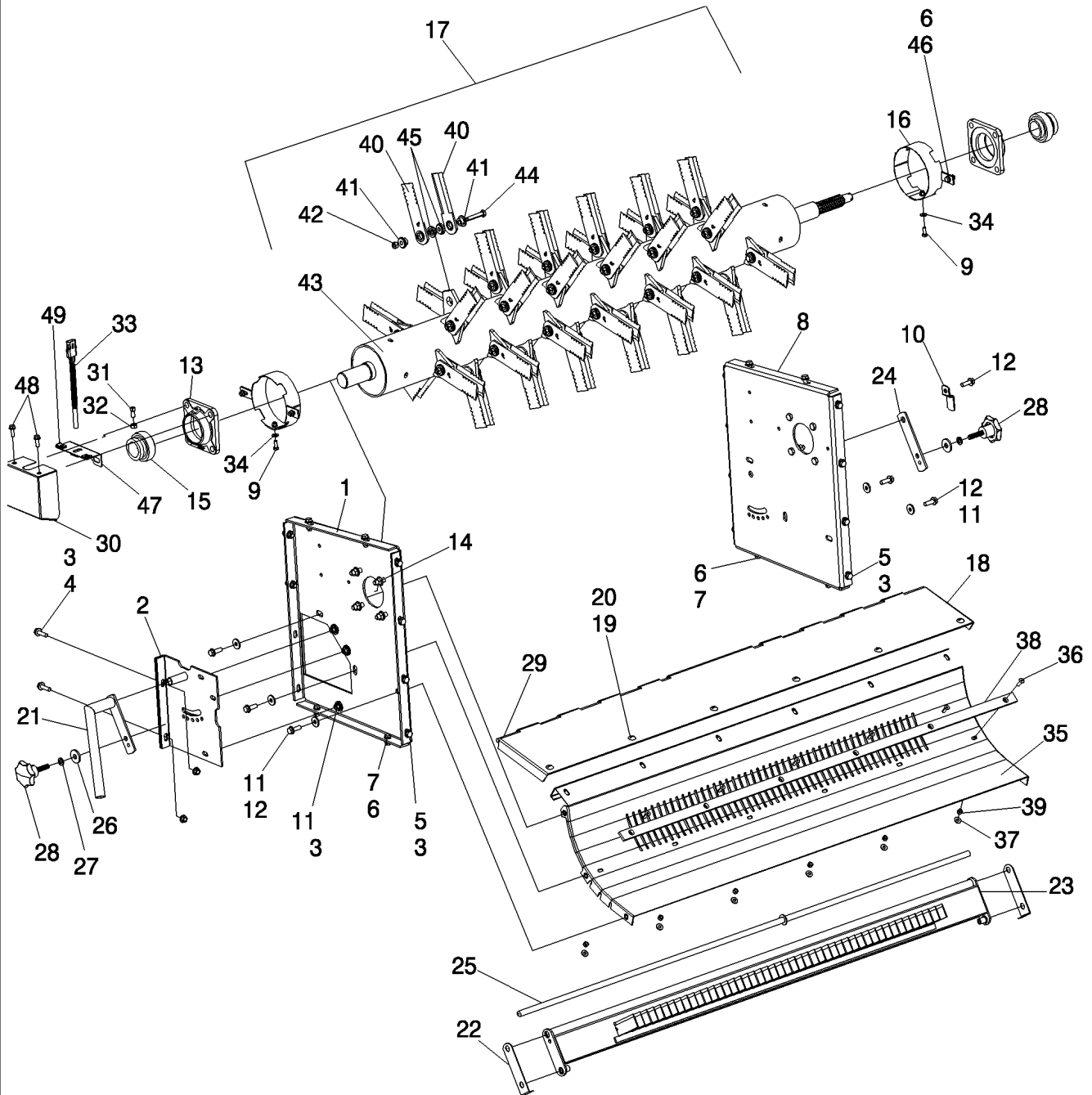


CHOPPER BODY, 6 ROW FLAIL
 CHOPPER BODY, 6 ROW FLAIL
 CHOPPER BODY, 6 ROW FLAIL
 CHOPPER BODY, 6 ROW FLAIL

R	N	P.N.	MOD	Q	Description Descrizione	Denominacion Beskrivelse	Bezeichnung Denominação	Description Beschrijving	L.C.
21		140525A1		1	HANDLE MANIGLIA	PALANCA HANDLE	GRIFF ALAVANCA	POIGNEE HANDLE	4120
22		1322248C2		2	BLOCK, Right Hand BLOCHETTO	BLOQUE STOPKLODS	BLOCK BLOCO	BLOC BLOK	0710
23		140961A1		1	SUPPORT, Fixed Knife SUPPORTO	APOYADERO SUPPORT	STUETZE SUPORTE	SUPPORT SUPPORT	8790
24		140760A1		1	LEVER LEVA	PALANCA LEVER	HEBEL ALAVANCA	LEVIER LEVER	5110
25		140521A1		1	ROD ASTA	VARILLA ROD	STANGE HASTE	TRINGLE ROD	7250
26		495-81162		2	WASHER, 17/32" x 1 1/2" x .179" RONDELLA	ARANDELA FLADSKIVE	UNTERLEGSSCHEIBE ANILHA	RONDELLE SLUITRING	131R
27		892-11012		2	LOCK WASHER, M12 RONDELLA DI SICUREZZA	ARANDELA DE BLOQUEO LÅSESKIVE	SICHERUNGSSSCHEIBE ANILHA DE RETENÇÃO	RONDELLE FREIN BORGRING	132R
28		1322232C2		2	HANDLE MANIGLIA	PALANCA HANDLE	GRIFF ALAVANCA	POIGNEE HANDLE	4120
29		182980C1		1	ROD, Hinge ASTA	VARILLA ROD	STANGE HASTE	TRINGLE ROD	7250
30		87473361		1	COVER ASSY, SHIELDS, Chopper, Left Hand COPERCHIO, COMPL	CONJUNTO DE FUNDAS DÆKSELENHED	ABDECKUNGSBAUGRUF CONJUNTO DE COBERT	COUVERCLE AFSCHERMEENHEID	P426
31		87473296		1	SCREW VITE	TORNILLO SKRUE	SCHRAUBE PARAFUSO	VIS SCHROEF	040V
32		84022934		1	NUT, M10 x 1, CI 8 DADO	TUERCA MØTRIK	MUTTER PORCA	ECROU MOER	010D
33		87650675		1	SENSOR, 12 mm, Hall RPM SENSORE	SENSOR FØLER	SENSOR SENSOR	CAPTEUR SENSOR	608S
34		322358		2	BELLEVILLE WASHER, M8 RONDELLA BELLEVILLE	ARANDELA BELLEVILLE BELLEVILLE-SPÆNDSKI	TELLERFEDER ANILHA CÓNICA	RONDELLE BELLEVILLE SCHOTELVEER	A143
35		87585116		1	CONCAVE CONTROBATTITORE	CÓNCAVO TÆRSKEBRO	DRESCHTROMMEL CONTRA-BATEDOR	CONTRE-BATTEUR DORSKORF	830C
36		906035R1		6	SCREW, Hex Soc Flat Hd, M8 x 25, 10.9 TORNILLO VITE	TORNILLO SKRUE	SCHRAUBE PARAFUSO	VIS SCHROEF	040V
37		86629542		6	LOCK NUT, M8 x 1.25, CI 8 DADO DI BLOCCAGGIO	TUERCA DE BLOQUEO LÅSEMØTRIK	SICHERUNGSMUTTER CONTRAPORCA	CONTRE-ECROU BORGMOER	P263
38		87585123		1	STRIPPER SPOGLIATORE	DESBROZADOR AFTRÆKKER	ABSTREIFER RASPADOR	DEBOURREUR STRIPPER	8665
39		86639316		6	WASHER RONDELLA	ARANDELA FLADSKIVE	UNTERLEGSSCHEIBE ANILHA	RONDELLE SLUITRING	131R
40		87593795		76	KNIFE BLADE LAMA DEL COLTELLO	HOJA DE CUCHILLA KLINGE	MESSERKLINGE LÂMINA	LAME DE COUTEAU BLAD VAN MES	550L
41		1994758C2		76	CENTERING RING ANELLO DI CENTRAGGIO	ANILLO DE CENTRADO MIDTERRING	ZENTRIERRING ANEL DE CENTRAGEM	BAGUE DE CENTRAGE CENTREERRING	Z388
42		832-41310		38	LOCK NUT, M10 x 1.5, CI 10 DADO DI BLOCCAGGIO	TUERCA DE BLOQUEO LÅSEMØTRIK	SICHERUNGSMUTTER CONTRAPORCA	CONTRE-ECROU BORGMOER	P263

5130 7130 6130

CHOPPER BODY, 6 ROW FLAIL
CHOPPER BODY, 6 ROW FLAIL
CHOPPER BODY, 6 ROW FLAIL
CHOPPER BODY, 6 ROW FLAIL

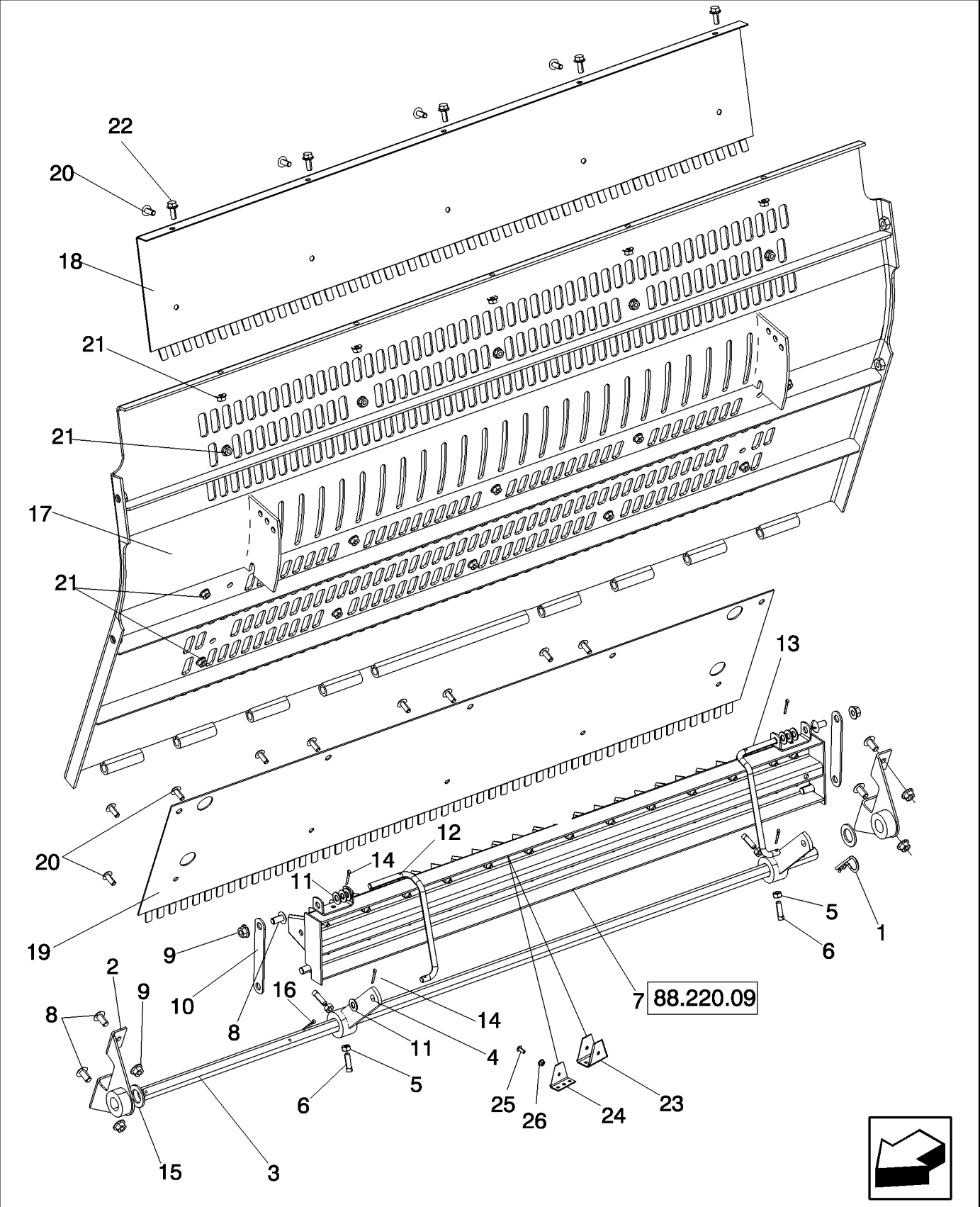


CHOPPER BODY, 6 ROW FLAIL
 CHOPPER BODY, 6 ROW FLAIL
 CHOPPER BODY, 6 ROW FLAIL
 CHOPPER BODY, 6 ROW FLAIL

R	N	P.N.	MOD	Q	Description Descrizione	Denominacion Beskrivelse	Bezeichnung Denominação	Description Beschrijving	L.C.
43		NSS		1	NOT SERVICED SEPARATELY, ROTOR NON FORNITO SEPARA	NO SE REPARA POR SE SERVICERES IKKE SEP	NICHT A SEP ERS-T LIEF SEM REPARAÇÃO EM SI	NON FORUNI SEPAREM NIET LOS VERKRIJGBAA	064N
44		828-10055		38	BOLT, Hex, M10 x 55, 10.9 BULLONE	PERNO BOLT	SCHRAUBE PARAFUSO	VIS BOUT	140B
45		1322242C1		76	SPACER Distanziale	SEPARADOR AFSTANDSSTYKKE	DISTANZSTÜCK ESPAÇADOR	ENTRETOISE AFSTANDSSTUK	075D
46		87681210		4	FLANGE NUT, Hex, M8, CI 10 DADO FLANGIATO	TUERCA DE BRIDA FLANGEMØTRIK	FLANSCHMUTTER PORCA FLANGEADA	ECROU A EMBASE FLENSMOER	A069
47		87703786		1	BRACKET, Chopper Sensor STAFFA	SOPORTE BESLAG	HALTERUNG SUPORTE	SUPPORT STEUN	225S
48		87698833		2	BOLT, M8 x 25, 10.9 FLG BULLONE	PERNO BOLT	SCHRAUBE PARAFUSO	VIS BOUT	140B
49		86625074		2	NUT, Spring, M8 x 1.25 DADO	TUERCA MØTRIK	MUTTER PORCA	ECROU MOER	010D

5130 7130 6130

CHOPPER GRATE/KNIFEBLOCK/ADJUSTMENT LINKAGE
CHOPPER GRATE/KNIFEBLOCK/ADJUSTMENT LINKAGE
CHOPPER GRATE/KNIFEBLOCK/ADJUSTMENT LINKAGE
CHOPPER GRATE/KNIFEBLOCK/ADJUSTMENT LINKAGE

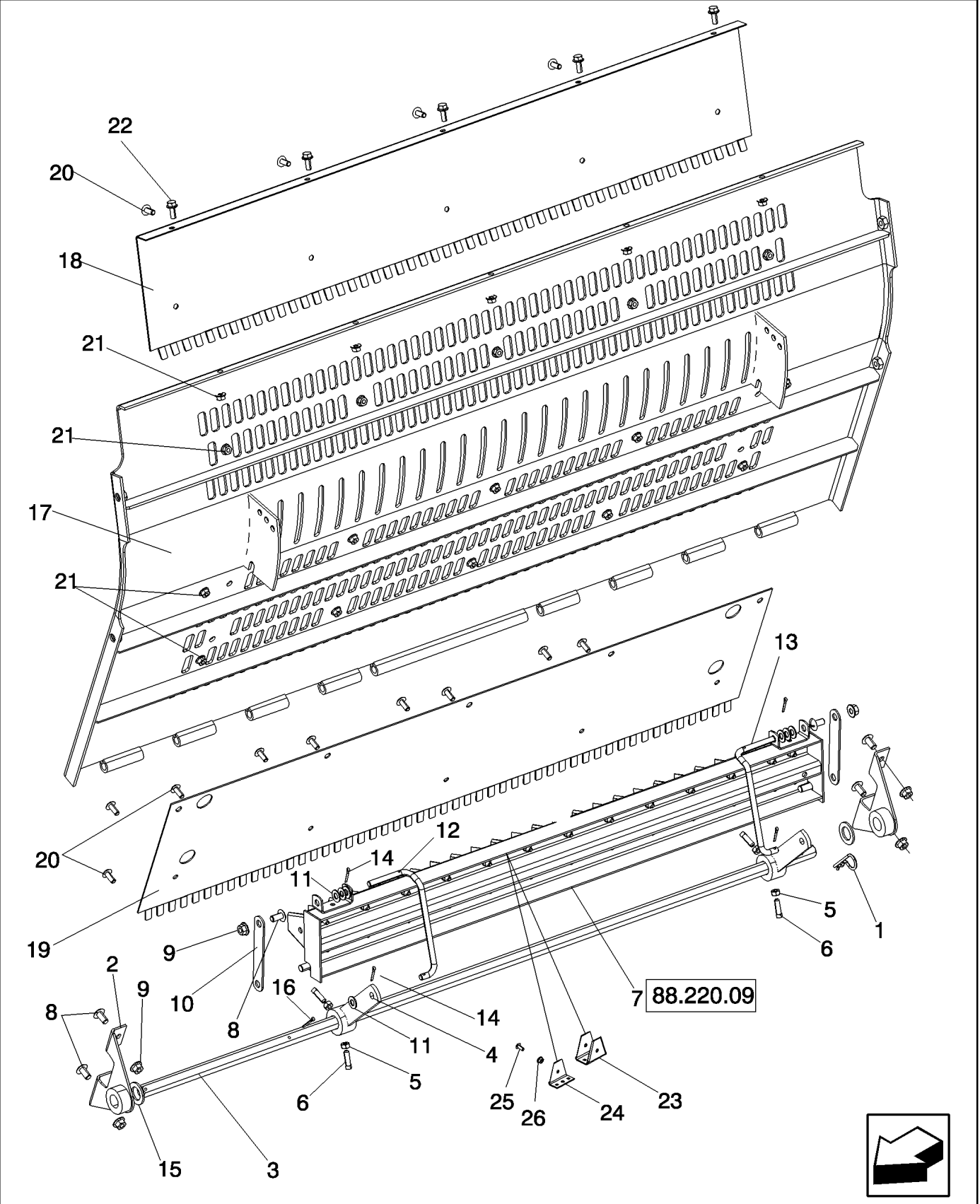


CHOPPER GRATE/KNIFEBLOCK/ADJUSTMENT LINKAGE
 CHOPPER GRATE/KNIFEBLOCK/ADJUSTMENT LINKAGE
 CHOPPER GRATE/KNIFEBLOCK/ADJUSTMENT LINKAGE
 CHOPPER GRATE/KNIFEBLOCK/ADJUSTMENT LINKAGE

R	N	P.N.	MOD	Q	Description Descrizione	Denominacion Beskrivelse	Bezeichnung Denominação	Description Beschrijving	L.C.
1		480523R1		1	HAIR PIN COTTER COPPIGLIA	CHAVETA DE HORQUILL HÅRNÅLESPLIT	SPLINT TROÇO	GOUPILLE FENDUE BORGPEN	A050
2		87379134		2	SUPPORT ASSY., Chopper Adjustment	APOYADERO (CONJUNT SUPPORTO, COMPLESS	STUETZE (KPLT.) SUPORTE CONJUNTO	SUPPORT (ASSEMBLE) SUPPORT ASSY.	P427
3		391221A1		1	SHAFT, Chopper Adjustment	ARBOL SHAFT	WELLE EIXO	ARBRE SHAFT	7590
4		391230A1		2	PIVOT, Arm Assembly, Chopper Adjustment	PIVOTE TAP	DREHLAGER ARTICULAÇÃO	PIVOT DRAAIPUNT	093A
5		425-105		4	NUT, 5/16"-18, G5 DADO	TUERCA MØTRIK	MUTTER PORCA	ECROU MOER	010D
6		485-13116		4	SET SCREW, Sq Hd, 5/16"-18 x 1", Cup pt	TORNILLO DE AJUSTE	STELLSCHRAUBE	VIS DE REGLAGE	P327
7		87323280		1	VITE DI FERMO PACKAGE, Chopper Concave Ref # 23, 24, 25 26	SÆTSKRUE	PARAFUSO DE FIXAÇÃ	STELSCHROEF	
8		87573369		6	PACCHETTO SCREW	PAQUETE TORNILLO	PACKUNG SCHRAUBE	KIT PAKKET	5920
9		825-51410		6	VITE NUT, M10, Flg Ser	SKRUE TUERCA	PARAFUSO MUTTER	VIS ECROU	040V
10		391218A1		2	DADO STRAP, Retainer	MØTRIK CORREA	PORCA HALTEBAND	MOER SANGLE	010D
11		495-11041		8	CINGHIA WASHER, 3/8", SAE	STRAP ARANDELA	TIRA UNTERLEGSCHIEBE	STRAP RONDELLE	8630
12		391222A1		8	RONDELLA WASHER, 3/8", SAE	FLADSKIVE ARANDELA	ANILHA UNTERLEGSCHIEBE	SLUITRING RONDELLE	131R
13		395513A1		1	ROD, Chopper Adjustment	VARILLA ROD	STANGE HASTE	TRINGLE ROD	7250
14		432-812		1	ASTA ROD, Chopper Adjustment, Right Hand	VARILLA ROD	STANGE HASTE	TRINGLE ROD	7250
15		495-81057		4	COTTER PIN, 1/8" x 3/4" COPPIGLIA	PASADOR SPLITBOLT	SPLINT TROÇO DE ABRIR	GOUPILLE FENDUE SPLITPEN	270C
16		432-820		2	WASHER, 29/32" x 1 1/2" x .120" RONDELLA	ARANDELA FLADSKIVE	UNTERLEGSCHIEBE ANILHA	RONDELLE SLUITRING	131R
17		87746115		1	COTTER PIN, 1/8" x 1 1/4" COPPIGLIA	PASADOR SPLITBOLT	SPLINT TROÇO DE ABRIR	GOUPILLE FENDUE SPLITPEN	270C
18		87746086		1	BOTTOM, Chopper PARTE INFERIORE	INFERIOR BUND	UNTERSEITE FUNDO	FOND BODEM	Z181
19		87746089		1	COVER, Chopper Concave COPERCHIO	CUBIERTA DÆKSEL	ABDECKUNG COBERTURA	COUVERCLE AFSCHERMING	265C
20		847-3820		1	COVER, Chopper Concave COPERCHIO	CUBIERTA DÆKSEL	ABDECKUNG COBERTURA	COUVERCLE AFSCHERMING	265C
				15	SCREW, Slt'd Tr Hd, M8 x 20, 10.9, Serr VITE	TORNILLO SKRUE	SCHRAUBE PARAFUSO	VIS SCHROEF	040V

5130 7130 6130

CHOPPER GRATE/KNIFEBLOCK/ADJUSTMENT LINKAGE
CHOPPER GRATE/KNIFEBLOCK/ADJUSTMENT LINKAGE
CHOPPER GRATE/KNIFEBLOCK/ADJUSTMENT LINKAGE
CHOPPER GRATE/KNIFEBLOCK/ADJUSTMENT LINKAGE



CHOPPER GRATE/KNIFEBLOCK/ADJUSTMENT LINKAGE
 CHOPPER GRATE/KNIFEBLOCK/ADJUSTMENT LINKAGE
 CHOPPER GRATE/KNIFEBLOCK/ADJUSTMENT LINKAGE
 CHOPPER GRATE/KNIFEBLOCK/ADJUSTMENT LINKAGE

R	N	P.N.	MOD	Q	Description Descrizione	Denominacion Beskrivelse	Bezeichnung Denominação	Description Beschrijving	L.C.
21		825-5148		20	NUT, M8, Flg Ser DADO	TUERCA MØTRIK	MUTTER PORCA	ECROU MOER	010D
22		87656137		5	BOLT, Hex Flg, M8 x 20, 10.9, Full Thd	PERNO	SCHRAUBE	VIS	140B
23		87315088		12	BULLONE BLADE LAMA	BOLT CUCHILLA KNIV	PARAFUSO KLINGE LÂMINA	BOUT LAME MES	0700
24		87315089		1	BLADE LAMA	CUCHILLA KNIV	KLINGE LÂMINA	LAME MES	0700
25		412-412		26	CARRIAGE BOLT, Short NK, 1/4"-20 x 3/4", G2	PERNO ALOMADO	SCHLOSSSCHRAUBE	VIS A TETE BOMBEE	P123
26		231-5344		26	BULLONE A TESTA TONI LOCK NUT, Fig, 1/4"-20 DADO DI BLOCCAGGIO	BRÆDDEBOLT TUERCA DE BLOQUEO LÅSEMØTRIK	PARAFUSO DE CARROÇ SICHERUNGSMUTTER CONTRAPORCA	SLOTBOUT CONTRE-ECROU BORGMOER	P263

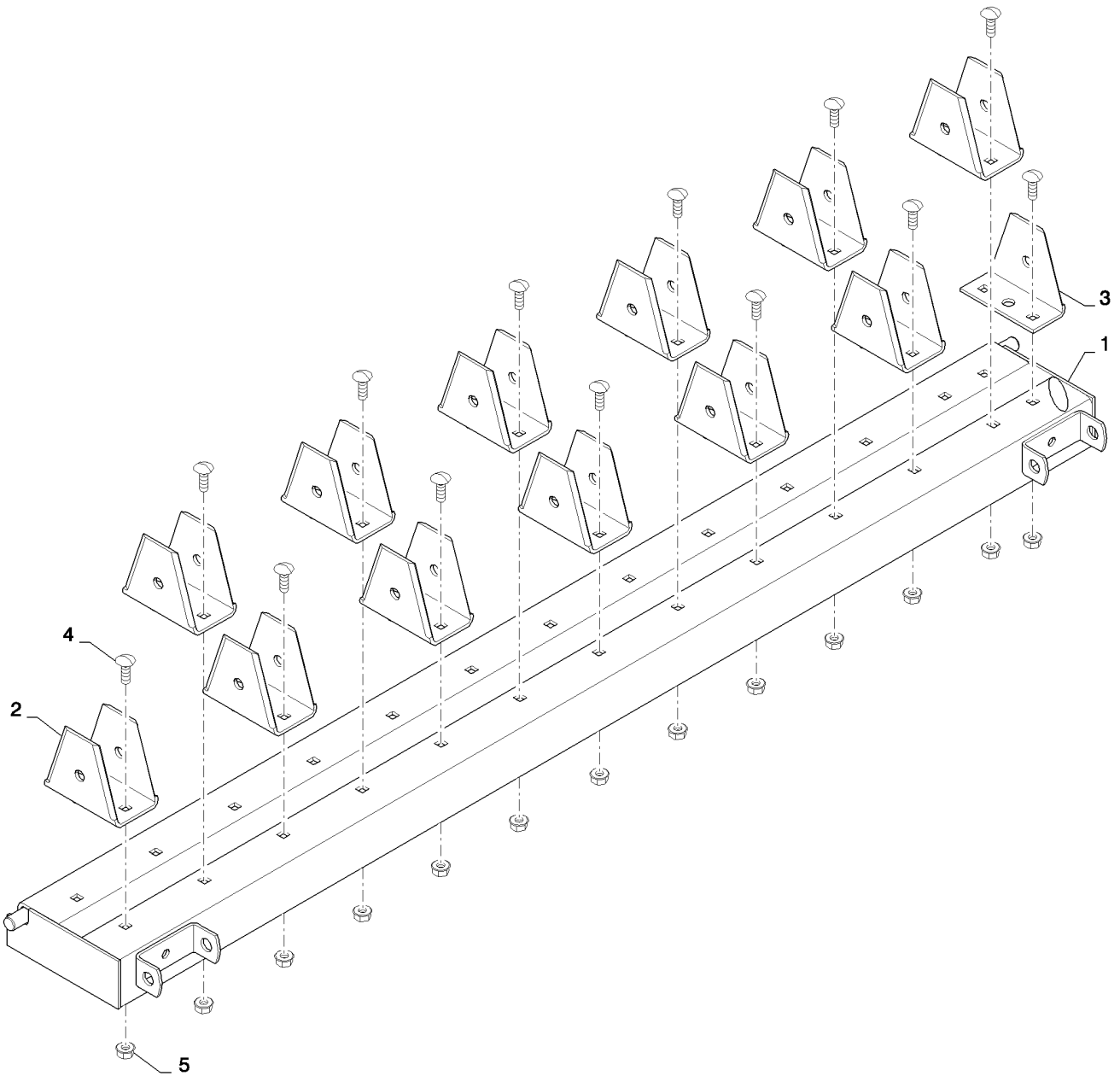
5130 7130 6130

88.220.09

p1

04/12

CHOPPER, KNIFE BLOCK BREAKDOWN
CHOPPER, KNIFE BLOCK BREAKDOWN
CHOPPER, KNIFE BLOCK BREAKDOWN
CHOPPER, KNIFE BLOCK BREAKDOWN



88.220.09

p1

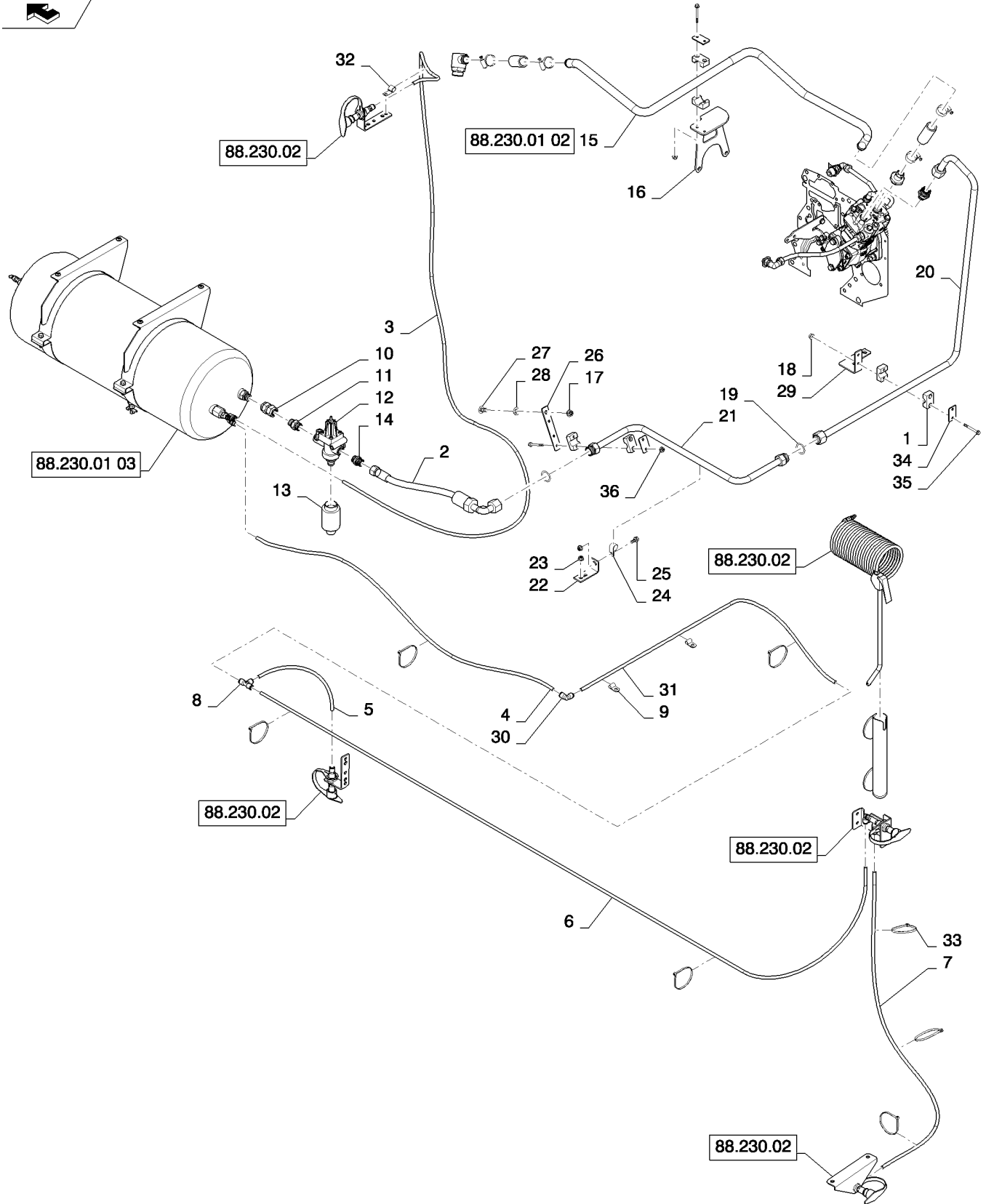
04/12

CHOPPER, KNIFE BLOCK BREAKDOWN
 CHOPPER, KNIFE BLOCK BREAKDOWN
 CHOPPER, KNIFE BLOCK BREAKDOWN
 CHOPPER, KNIFE BLOCK BREAKDOWN

R	N	P.N.	MOD	Q	Description Descrizione	Denominacion Beskrivelse	Bezeichnung Denominação	Description Beschrijving	L.C.
		87323280		1	PACKAGE, DIA, Knife Bar Complete, Includes Ref 1-5 PACCHETTO	PAQUETE PAKNING	PACKUNG PACOTE	KIT PAKKET	5920
1		87315090		1	BAR, Chopper Knife Block BARRA	BARRA BJÆLKE	BAR BARRA	BARRE STANG	530B
2		87315088		12	BLADE LAMA	CUCHILLA KNIV	KLINGE LÂMINA	LAME MES	0700
3		87315089		1	BLADE, End LAMA	CUCHILLA KNIV	KLINGE LÂMINA	LAME MES	0700
4		280638		26	CARRIAGE BOLT, Short NK, 1/4"-20 x 3/4", G5, Full Thd BULLONE A TESTA TONI	PERNO ALOMADO BRÆDDEBOLT	SCHLOSSSCHRAUBE PARAFUSO DE CARROÇ	VIS A TETE BOMBEE SLOTBOUT	P123
5		231-5344		26	LOCK NUT, Fig. 1/4"-20 DADO DI BLOCCAGGIO	TUERCA DE BLOQUEO LÅSEMØTRIK	SICHERUNGSMUTTER CONTRAPORCA	CONTRE-ECROU BORGMOER	P263

5130 7130 6130

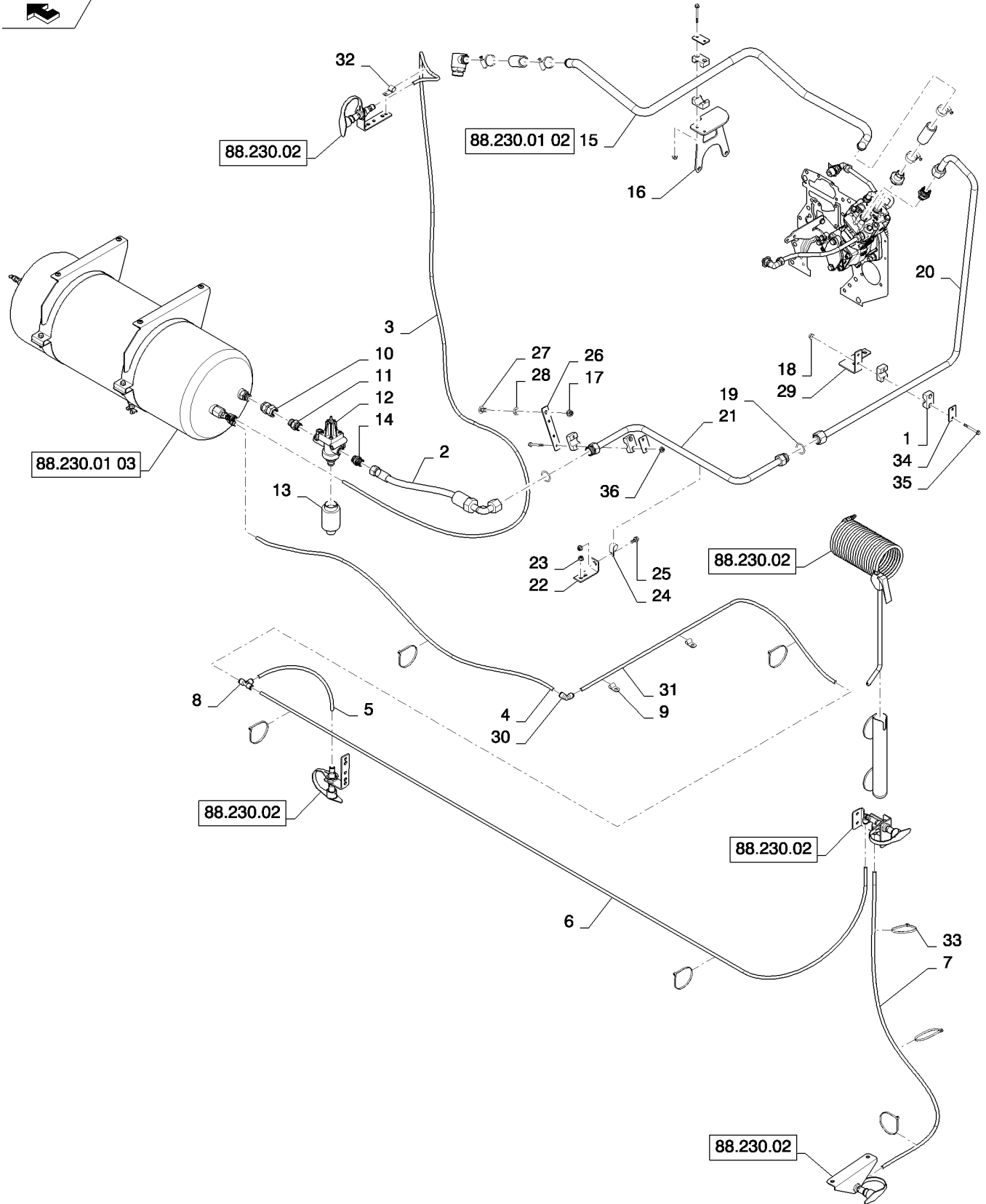
AIR COMPRESSOR ASSEMBLY- 5130 W/NEF ENGINE
AIR COMPRESSOR ASSEMBLY- 5130 W/NEF ENGINE
AIR COMPRESSOR ASSEMBLY- 5130 W/NEF ENGINE
AIR COMPRESSOR ASSEMBLY- 5130 W/NEF ENGINE



AIR COMPRESSOR ASSEMBLY- 5130 W/NEF ENGINE
 AIR COMPRESSOR ASSEMBLY- 5130 W/NEF ENGINE
 AIR COMPRESSOR ASSEMBLY- 5130 W/NEF ENGINE
 AIR COMPRESSOR ASSEMBLY- 5130 W/NEF ENGINE

R	N	P.N.	MOD	Q	Description Descrizione	Denominacion Beskrivelse	Bezeichnung Denominação	Description Beschrijving	L.C.
1		86900723		2	CLAMP MORSETTO	ABRAZADERA SPÆNDEBÅND	KLEMME BRAÇADEIRA	COLLIER KLEM	120M
2		84342714		1	AIR HOSE, Tube To Reservoir	TUBO DE AIRE	LUFTSCHLAUCH	FLEXIBLE D'AIR	A055
					TUBO FLESSIBILE ARIA	SLANGE, LUFT	MANGUEIRA DE AR	LUCHTSLANG	
3		84372640		1	AIR HOSE, Reservoir To Quick Disconnect	TUBO DE AIRE	LUFTSCHLAUCH	FLEXIBLE D'AIR	A055
					TUBO FLESSIBILE ARIA	SLANGE, LUFT	MANGUEIRA DE AR	LUCHTSLANG	
4		84372643		1	AIR HOSE, Reservoir To Midship Tee	TUBO DE AIRE	LUFTSCHLAUCH	FLEXIBLE D'AIR	A055
					TUBO FLESSIBILE ARIA	SLANGE, LUFT	MANGUEIRA DE AR	LUCHTSLANG	
5		84176521		1	HOSE, Midship Tee To Midship Quick Disconnect	TUBO	SCHLAUCH	FLEXIBLE	030M
					TUBO FLESSIBILE	SLANGE	MANGUEIRA	SLANG	
6		84176522		1	HOSE, 7.11 mm ID x 3220.00 mm, Midship Tee To Operators Plate Quick Disconnect	TUBO	SCHLAUCH	FLEXIBLE	030M
					TUBO FLESSIBILE	SLANGE	MANGUEIRA	SLANG	
7		84216054		1	HOSE, Operators Platform To Undercab Quick Disconnect	TUBO	SCHLAUCH	FLEXIBLE	030M
					TUBO FLESSIBILE	SLANGE	MANGUEIRA	SLANG	
8		84175931		1	HYD CONNECTOR, Tee, Push Connect	CONECTOR HIDRÁULICO	HYDR STECKVERBINDE	CONNECTEUR HYDRAU	020R
					CONNETTORE IDRAULIC	HYDRAULIKSTIK	CONECTOR HID.	HYDRAULISCHE AANSLI	
9		515-2395		2	CLAMP, 3/8", Insul, 3/8" Bolt	ABRAZADERA	KLEMME	COLLIER	120M
					MORSETTO	SPÆNDEBÅND	BRAÇADEIRA	KLEM	
10		87751400		1	AIR INTAKE	ADMISIÓN DE AIRE	LUFTEINLASS	ADMISSION D'AIR	204P
					ASPIRAZIONE ARIA	LUFTINDTAG	ADMISSÃO DE AR	LUCHTINLAAT	
11		9516263		1	FITTING	ACOPLAMIENTO	ARMATUR	RACCORD	3300
					RACCORDO	FITTING	CONECTOR	AANSLUITING	
12		466053		1	HYDRAULIC VALVE, Control	VÁLVULA HIDRÁULICA	HYDRAULIKVENTIL	SOUPAPE HYDRAULIQU	010V
					DISTRIBUTORE IDRAULI	HYDRAULIKVENTIL	VÁLVULA HIDRÁULICA	HYDRAULISCHE KLEP	
13		87590733		1	MUFFLER, Air Unloader Valve	SILENCIADOR	SCHALLDÄMPFER	SILENCIEUX	160S
					MARMITTA	LYDDÆMPER	SILENCIADOR	UITLAATDEMPER	
14		87538605		1	HYD CONNECTOR, Straight	CONECTOR HIDRÁULICO	HYDR STECKVERBINDE	CONNECTEUR HYDRAU	020R
					CONNETTORE IDRAULIC	HYDRAULIKSTIK	CONECTOR HID.	HYDRAULISCHE AANSLI	
15		84527102		1	TUBE, Intake To Compressor	TUBO	ROHR	TUBE	195T
					TUBO	RØR	TUBO	LEIDING	
16		84527242		1	SUPPORT, Air Tube	SOPORTE	STÜTZE	SUPPORT	300S
					SUPPORTO	BESLAG	SUPORTE	STEUN	
17		86050279		1	NUT, M10 x 1.5, Flg, Cl 10	TUERCA	MUTTER	ECROU	010D
					DADO	MØTRIK	PORCA	MOER	
18		86050300		4	NUT, M6 x 1, Flg, Cl10	TUERCA	MUTTER	ECROU	010D
					DADO	MØTRIK	PORCA	MOER	

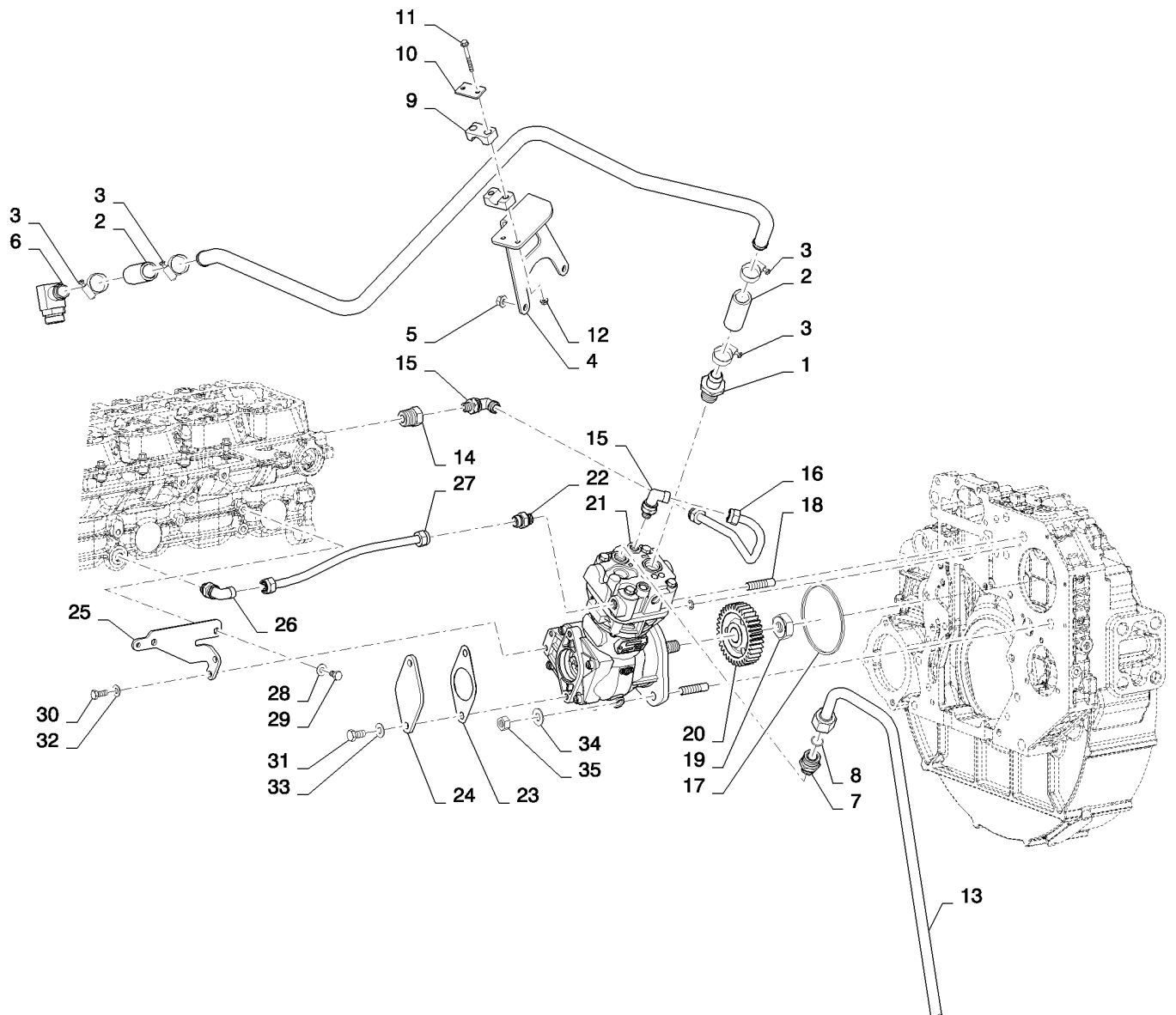
AIR COMPRESSOR ASSEMBLY- 5130 W/NEF ENGINE
AIR COMPRESSOR ASSEMBLY- 5130 W/NEF ENGINE
AIR COMPRESSOR ASSEMBLY- 5130 W/NEF ENGINE
AIR COMPRESSOR ASSEMBLY- 5130 W/NEF ENGINE



AIR COMPRESSOR ASSEMBLY- 5130 W/NEF ENGINE
 AIR COMPRESSOR ASSEMBLY- 5130 W/NEF ENGINE
 AIR COMPRESSOR ASSEMBLY- 5130 W/NEF ENGINE
 AIR COMPRESSOR ASSEMBLY- 5130 W/NEF ENGINE

R	N	P.N.	MOD	Q	Description Descrizione	Denominacion Beskrivelse	Bezeichnung Denominação	Description Beschrijving	L.C.
19		86625099		1	O-RING, 0.739" ID x 0.879" OD x 0.07" ANELLO TOROIDALE	JUNTA TÓRICA O-RING	O-RING O-RING	JOINT TORIQUE O-RING	055A
20		84342704		1	RIGID TUBE, Compressor To Union TUBO RIGIDO	TUBO RÍGIDO STIFT RØR	ROHR TUBO RÍGIDO	TUYAU RIGIDE VASTE LEIDING	193T
21		84342705		1	RIGID TUBE, Union To Hose TUBO RIGIDO	TUBO RÍGIDO STIFT RØR	ROHR TUBO RÍGIDO	TUYAU RIGIDE VASTE LEIDING	193T
22		87549264		1	SUPPORT TUBE, 112.4 mm L, Tube Bundle Center TUBO DI SUPPORTO	TUBO DE SOPORTE SLANGEAFSTIVER	STÜTZROHR TUBO DE SUPORTE	TUBE PORTEUR STEUNLEIDING	Z267
23		86507066		2	NUT, M8 x 1.25, Flg, Cl 10 DADO	TUERCA MØTRIK	MUTTER PORCA	ECROU MOER	010D
24		86637976		1	CLAMP, 3/4", Insul, 5/16" Bolt MORSETTO	ABRAZADERA SPÆNDEBÅND	KLEMME BRAÇADEIRA	COLLIER KLEM	120M
25		87656137		1	BOLT, Hex Flg, M8 x 20, 10.9, Full Thd BULLONE	PERNO BOLT	SCHRAUBE PARAFUSO	VIS BOUT	140B
26		84527246		1	BRACKET STAFFA	SOPORTE BESLAG	HALTERUNG SUPORTE	SUPPORT STEUN	225S
27		87682391		1	CARRIAGE BOLT, Short NK, M10 x 25, Cl 10.9 BULLONE A TESTA TONI	PERNO ALOMADO BRÆDDEBOLT	SCHLOSSSCHRAUBE PARAFUSO DE CARROÇ	VIS A TETE BOMBEE SLOTBOUT	P123
28		131-415		1	LOCK NUT, Push, Bolt Retainer, 3/8" x 25/32" DADO DI BLOCCAGGIO	TUERCA DE BLOQUEO LÅSEMØTRIK	SICHERUNGSMUTTER CONTRAPORCA	CONTRE-ECROU BORGMOER	P263
29		84527251		1	BRACKET STAFFA	SOPORTE BESLAG	HALTERUNG SUPORTE	SUPPORT STEUN	225S
30		84372662		1	FITTING, Elbow Union 3/8 Tube RACCORDO	ACOPLAMIENTO FITTING	ARMATUR CONECTOR	RACCORD AANSLUITING	3300
31		84372644		1	AIR HOSE, Reservoir To Midship TUBO FLESSIBILE ARIA	TUBO DE AIRE SLANGE, LUFT	LUFTSCHLAUCH MANGUEIRA DE AR	FLEXIBLE D'AIR LUCHTSLANG	A055
32		516-22127		1	CLAMP, J, 9/16" Insul, 5/16" Bolt MORSETTO	ABRAZADERA SPÆNDEBÅND	KLEMME BRAÇADEIRA	COLLIER KLEM	120M
33		86566990		7	CABLE STRAP, M4.8 x 292 L FASCETTA PER CAVO	BANDA DE CABLE KABELSTROP	KABELBINDER BRAÇADEIRA DE CABO	BRIDE DE CABLE BUNDELBAND	P716
34		86900727		2	COVER COPERCHIO	CUBIERTA DÆKSEL	ABDECKUNG COBERTURA	COUVERCLE AFSCHERMING	265C
35		87698761		4	BOLT BULLONE	PERNO BOLT	SCHRAUBE PARAFUSO	VIS BOUT	140B

AIR COMPRESSOR 5130 NEF
AIR COMPRESSOR 5130 NEF
AIR COMPRESSOR 5130 NEF
AIR COMPRESSOR 5130 NEF

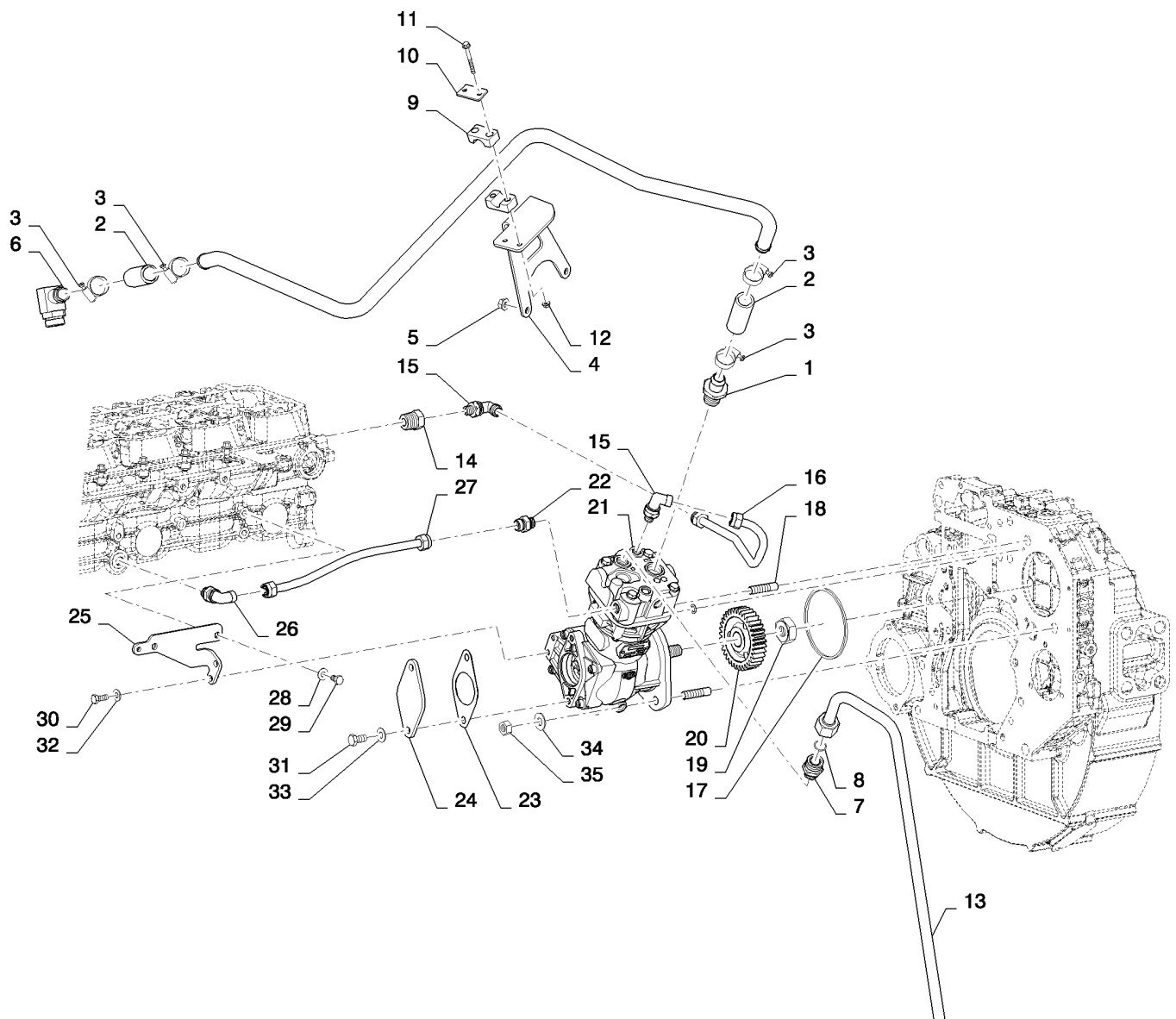


AIR COMPRESSOR 5130 NEF
 AIR COMPRESSOR 5130 NEF
 AIR COMPRESSOR 5130 NEF
 AIR COMPRESSOR 5130 NEF

R	N	P.N.	MOD	Q	Description Descrizione	Denominacion Beskrivelse	Bezeichnung Denominação	Description Beschrijving	L.C.
1		84036669		1	FITTING RACCORDO	ACOPLAMIENTO FITTING	ARMATUR CONECTOR	RACCORD AANSLUITING	3300
2		87637434		2	HYDRAULIC HOSE, 24.50" mm ID x 362.00 mm	TUBO HIDRÁULICO	HYDRAULIKSCHLAUCH	FLEXIBLE HYDRAULIQU	A058
3		87485014		4	TUBO FLESSIBILE IDRAI CLAMP MORSETTO	SLANGE, HYDRAULIK ABRAZADERA SPÆNDEBÅND	MANGUEIRA HIDRÁULIC KLEMME BRAÇADEIRA	HYDRAULISCHE SLANG COLLIER KLEM	120M
4		84527242		1	SUPPORT SUPPORTO	SOPORTE BESLAG	STÜTZE SUPORTE	SUPPORT STEUN	300S
5		86050279		2	NUT, M10 x 1.5, Flg, Cl 10 DADO	TUERCA MØTRIK	MUTTER PORCA	ECROU MOER	010D
6		217-352		1	FITTING, 90°, 1" Hose x 1 5/16"-12 ORB Beaded	ACOPLAMIENTO	ARMATUR	RACCORD	3300
7		518525		1	RACCORDO ROD ASTA	FITTING VARILLA STANG	CONECTOR STANGE HASTE	AANSLUITING TIGE STANG	090A
8		86625099		1	O-RING, 0.739" ID x 0.879"	OD x 0.07" JUNTA TÓRICA	O-RING	JOINT TORIQUE	055A
9		87022323		1	ANELLO TOROIDALE CLAMP MORSETTO	O-RING ABRAZADERA SPÆNDEBÅND	O-RING KLEMME BRAÇADEIRA	O-RING COLLIER KLEM	120M
10		86900727		1	COVER COPERCHIO	CUBIERTA DÆKSEL	ABDECKUNG COBERTURA	COUVERCLE AFSCHERMING	265C
11		87698761		2	BOLT BULLONE	PERNO BOLT	SCHRAUBE PARAFUSO	VIS BOUT	140B
12		86050300		2	NUT, M6 x 1, Flg, Cl10 DADO	TUERCA MØTRIK	MUTTER PORCA	ECROU MOER	010D
13		84527102		1	TUBE, Intake To Compressor	TUBO	ROHR	TUBE	195T
14		87526110		1	TUBO PIPE FITTING RACCORDO TUBAZIONE	RØR ACOPLAMIENTO DE TUE PASRØR	TUBO ROHRVERSCHRAUBUN CONECTOR DE TUBOS	LEIDING RACCORD DE TUYAUTE PIJPFITTING	P190
15		87525736		2	ELBOW GOMITO	CODO VINKELRØR	KNIESTÜCK COTOVELO	COUDE KNIESTUK	085G
16		84301067		1	TUBE TUBO	TUBO RØR	ROHR TUBO	TUBE LEIDING	195T
17		87525489		1	SEAL PROTECTION PROTEZIONE GUARNIZI	PROTECCIÓN DE JUNT/ PAKNINGSDÆKSEL	DICHTUNGSSCHUTZ COBRE-JUNTAS	PROTECTION DE JOINT AFDICHTINGSBESCHER	291C
18		87525507		2	STUD PRIGIONIERO	PRISIONERO STØTTEBOLT	GEWINDEBOLZEN PINO ROSCADO	GOUJON TAPEIND	210P
19		87524831		1	NUT DADO	TUERCA MØTRIK	MUTTER PORCA	ECROU MOER	010D
20		87524815		1	GEAR INGRANAGGIO	ENGRANAJE TANDHJUL	ZAHNRAD ENGRENAGEM	PIGNON TANDWIEL	050I
21		87524759		1	AIR COMPRESSOR COMPRESSORE ARIA	COMPRESOR DE AIRE LUFTKOMPRESSOR	LUFTKOMPRESSOR COMPRESSOR DE AR	COMPRESSEUR D'AIR LUCHTKOMPRESSOR	216C
22		87526205		1	PIPE FITTING RACCORDO TUBAZIONE	ACOPLAMIENTO DE TUE PASRØR	ROHRVERSCHRAUBUN CONECTOR DE TUBOS	RACCORD DE TUYAUTE PIJPFITTING	P190

5130

AIR COMPRESSOR 5130 NEF
AIR COMPRESSOR 5130 NEF
AIR COMPRESSOR 5130 NEF
AIR COMPRESSOR 5130 NEF



88.230.01

02

p2

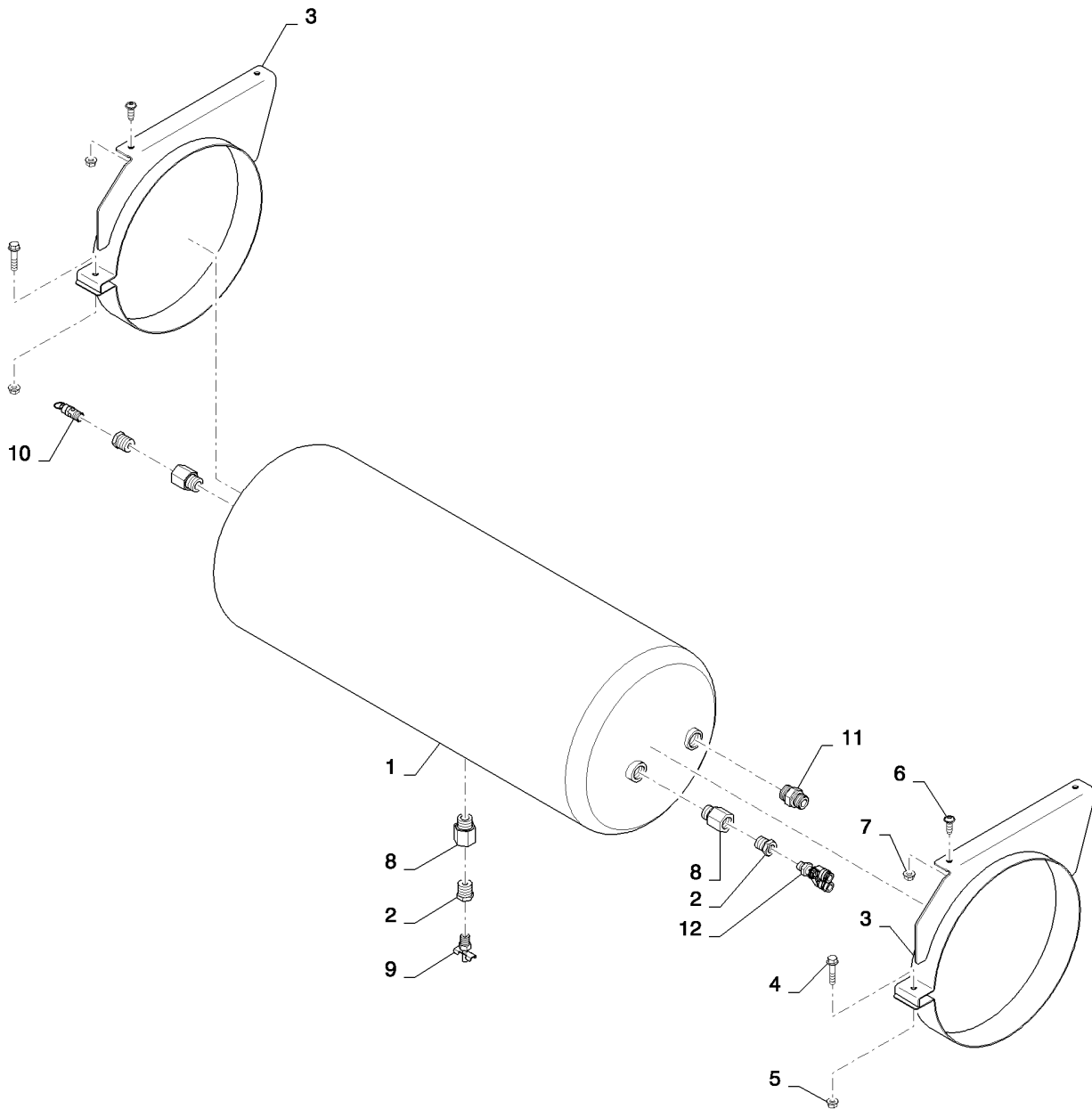
11/11

AIR COMPRESSOR 5130 NEF
 AIR COMPRESSOR 5130 NEF
 AIR COMPRESSOR 5130 NEF
 AIR COMPRESSOR 5130 NEF

R	N	P.N.	MOD	Q	Description Descrizione	Denominacion Beskrivelse	Bezeichnung Denominação	Description Beschrijving	L.C.
23		84441023		1	LOCK WASHER RONDELLA DI SICUREZZA	ARANDELA DE BLOQUEO LÅSESKIVE	SICHERUNGSSCHEIBE ANILHA DE RETENÇÃO	RONDELLE FREIN BORGRING	132R
24		87525174		1	COVER COPERCHIO	CUBIERTA DÆKSEL	ABDECKUNG COBERTURA	COUVERCLE AFSCHERMING	265C
25		87525336		1	SUPPORT SUPPORTO	SOPORTE BESLAG	STÜTZE SUPORTE	SUPPORT STEUN	300S
26		87525773		1	ELBOW GOMITO	CODO VINKELRØR	KNIESTÜCK COTOVELO	COUDE KNIESTUK	085G
27		84301065		1	TUBE TUBO	TUBO RØR	ROHR TUBO	TUBE LEIDING	195T
28		84441024		1	O-RING, 9.19mm ID x 0.568" OD x 2.62mm	JUNTA TÓRICA	O-RING	JOINT TORIQUE	055A
29		86624003		1	BOLT, Hex, M8 x 14, 8.8, Full Thd BULLONE	O-RING PERNO BOLT	O-RING SCHRAUBE PARAFUSO	O-RING VIS BOUT	140B
30		120104		2	SCREW, Hex, M8 x 1.25 x 20.00mm, Cl 8.8, ZND VITE	TORNILLO SKRUE	SCHRAUBE PARAFUSO	VIS SCHROEF	040V
31		43138		2	BOLT, Hex, M10 x 1.5 x 20.00mm, Cl 8.8, ZND BULLONE	PERNO BOLT	SCHRAUBE PARAFUSO	VIS BOUT	140B
32		322358		3	BELLEVILLE WASHER, M8 RONDELLA BELLEVILLE	ARANDELA BELLEVILLE BELLEVILLE-SPÆNDSKI'	TELLERFEDER ANILHA CÓNICA	RONDELLE BELLEVILLE SCHOTELVEER	A143
33		140045		2	BELLEVILLE WASHER, M10 RONDELLA BELLEVILLE	ARANDELA BELLEVILLE BELLEVILLE-SPÆNDSKI'	TELLERFEDER ANILHA CÓNICA	RONDELLE BELLEVILLE SCHOTELVEER	A143
34		140046		2	BELLEVILLE WASHER, Belleville, M12 RONDELLA BELLEVILLE	ARANDELA BELLEVILLE BELLEVILLE-SPÆNDSKI'	TELLERFEDER ANILHA CÓNICA	RONDELLE BELLEVILLE SCHOTELVEER	A143
35		9706685		2	NUT, M12, Cl 8 DADO	TUERCA MØTRIK	MUTTER PORCA	ECROU MOER	010D

5130

AIR COMPRESSOR TANK AND FITTINGS
AIR COMPRESSOR TANK AND FITTINGS
AIR COMPRESSOR TANK AND FITTINGS
AIR COMPRESSOR TANK AND FITTINGS



88.230.01

03

p1

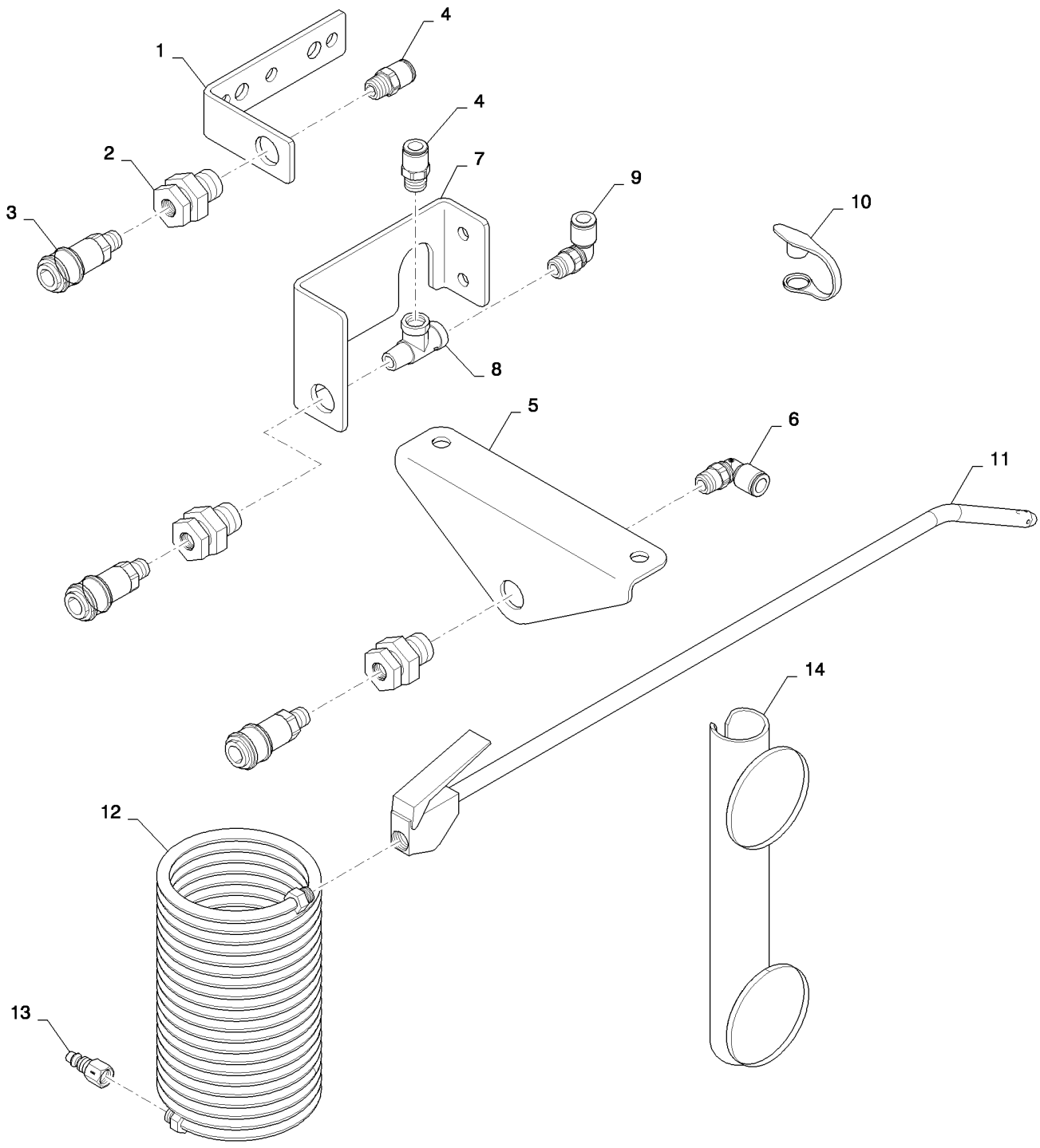
11/11

AIR COMPRESSOR TANK AND FITTINGS
 AIR COMPRESSOR TANK AND FITTINGS
 AIR COMPRESSOR TANK AND FITTINGS
 AIR COMPRESSOR TANK AND FITTINGS

R	N	P.N.	MOD	Q	Description Descrizione	Denominacion Beskrivelse	Bezeichnung Denominação	Description Beschrijving	L.C.
1		84036945		1	AIR RESERVOIR, 60L SERBATOIO ARIA	DEPÓSITO DE AIRE LUFTBEHOLDER	DRUCKLUFTBEHÄLTER RESERVATÓRIO DE AR	RESERVOIR D'AIR LUCHTTANK	420S
2		217-43		1	REDUCER, 1/2"-14 NPTF x 1/4"-18 Fem NPTF	REDUCTOR	REDUZIERSTÜCK	REDUCTEUR	056R
					RIDUTTORE	REDUKTION	REDUTOR	VERLOOPSTUK	
3		84144718		2	BRACKET STAFFA	SOPORTE BESLAG	HALTERUNG SOPORTE	SUPPORT STEUN	225S
4		87698834		2	BOLT BULLONE	PERNO BOLT	SCHRAUBE PARAFUSO	VIS BOUT	140B
5		87681210		2	FLANGE NUT, Hex, M8, CI 10	TUERCA DE BRIDA	FLANSCHMUTTER	ECROU A EMBASE	A069
					DADO FLANGIATO	FLANGEMØTRIK	PORCA FLANGEADA	FLENSMOER	
6		87624708		4	STEP BOLT BULLONE A TESTA TONI	PERNO DE ESCALÓN TRINBOLT	SCHRAUBE M GESTUFT PARAFUSO DE ABA	BOULON D'ECHELLE STAPPENBOUT	A032
7		86507066		4	NUT, M8 x 1.25, Fig, CI 10	TUERCA	MUTTER	ECROU	010D
					DADO	MØTRIK	PORCA	MOER	
8		84171940		3	HYD CONNECTOR, M22x1.5 to 1/2" NPTF	CONECTOR HIDRÁULICO	HYDR STECKVERBINDE	CONNECTEUR HYDRAU	020R
					CONNETTORE IDRAULIC	HYDRAULIKSTIK	CONECTOR HID.	HYDRAULISCHE AANSLI	
9		86625234		1	COCK, Fuel Tank Drain RUBINETTO	LLAVE DE PASO HANE	HAHN TORNEIRA	ROBINET KRAAN	P148
10		84994447		1	VALVE SECTION, Safety Valve	SECCIÓN DE VÁLVULA	VENTILSEGMENT	SECTION DE VALVE	025V
					SEZIONE VALVOLA	VENTILAFSNIT	SECÇÃO DE VÁLVULA	KLEPSEGMENT	
11		9516263		1	FITTING RACCORDO	ACOPLAMIENTO FITTING	ARMATUR CONECTOR	RACCORD AANSLUITING	3300
12		84249467		1	FITTING RACCORDO	ACOPLAMIENTO FITTING	ARMATUR CONECTOR	RACCORD AANSLUITING	3300

7130 6130 5130

AIR COMPRESSOR QUICK DISCONNECT POINTS
AIR COMPRESSOR QUICK DISCONNECT POINTS
AIR COMPRESSOR QUICK DISCONNECT POINTS
AIR COMPRESSOR QUICK DISCONNECT POINTS



88.230.02

p1

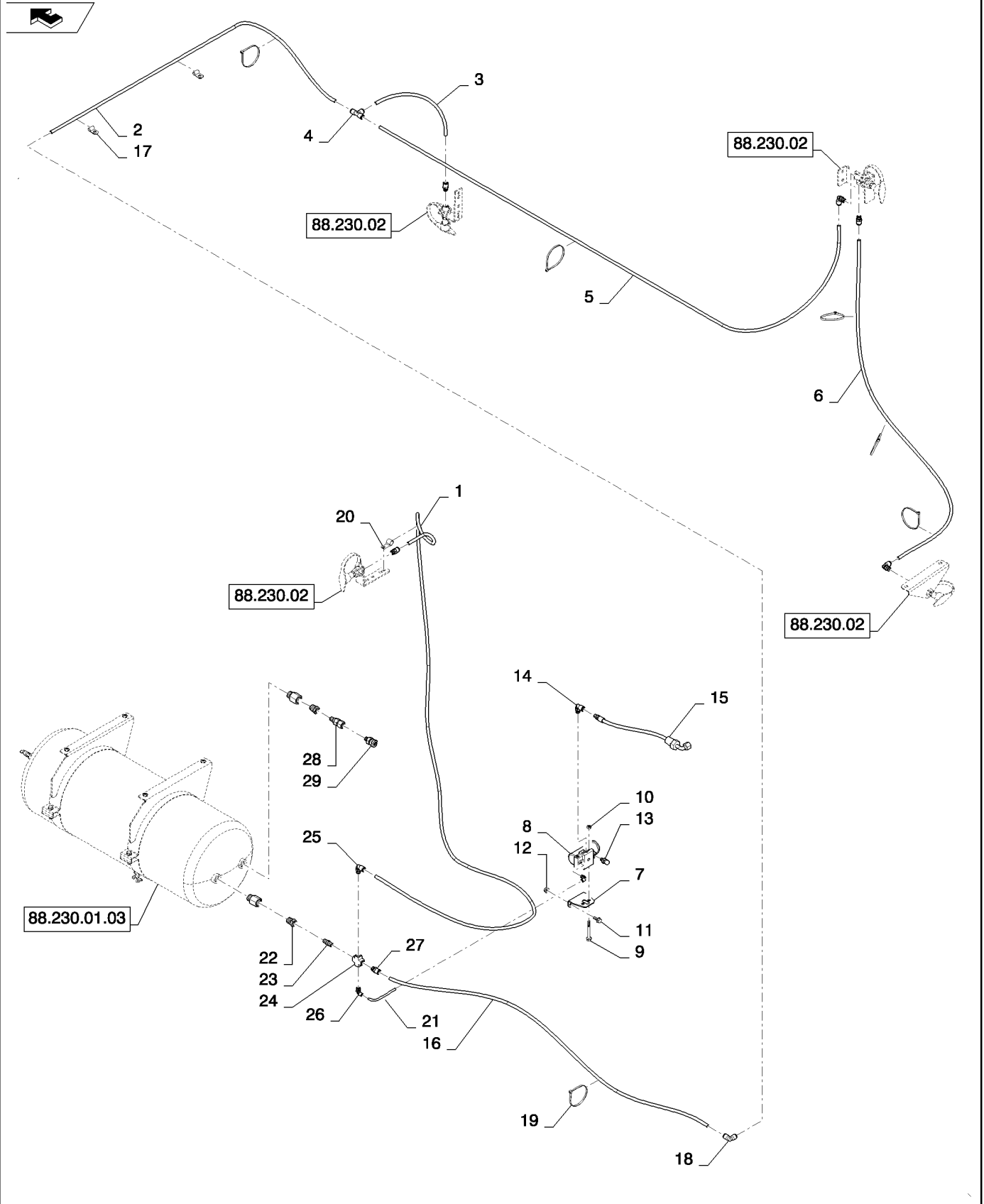
12/11

AIR COMPRESSOR QUICK DISCONNECT POINTS
 AIR COMPRESSOR QUICK DISCONNECT POINTS
 AIR COMPRESSOR QUICK DISCONNECT POINTS
 AIR COMPRESSOR QUICK DISCONNECT POINTS

R	N	P.N.	MOD	Q	Description Descrizione	Denominacion Beskrivelse	Bezeichnung Denominação	Description Beschrijving	L.C.
1		84154228		1	BRACKET STAFFA	SOPORTE BESLAG	HALTERUNG SUPORTE	SUPPORT STEUN	225S
2		84171982		3	HYD CONNECTOR, 1/4 NPTF	CONECTOR HIDRÁULICO HYDRAULIKSTIK	HYDR STECKVERBINDE CONECTOR HID.	CONNECTEUR HYDRAU HYDRAULISCHE AANSLI	020R
3		84172049		3	HYD CONNECTOR, Quick Socket, 1/4	CONECTOR HIDRÁULICO HYDRAULIKSTIK	HYDR STECKVERBINDE CONECTOR HID.	CONNECTEUR HYDRAU HYDRAULISCHE AANSLI	020R
4		84162977		2	HYD CONNECTOR, Adapter, Push Connect, 3/8 OD	CONECTOR HIDRÁULICO HYDRAULIKSTIK	HYDR STECKVERBINDE CONECTOR HID.	CONNECTEUR HYDRAU HYDRAULISCHE AANSLI	020R
5		84154232		1	BRACKET, Quick Disconnect, Under Cab	SOPORTE BESLAG	HALTERUNG SUPORTE	SUPPORT STEUN	225S
6		84162975		1	HYD CONNECTOR, Elbow, Push Connect, 3/8	CONECTOR HIDRÁULICO HYDRAULIKSTIK	HYDR STECKVERBINDE CONECTOR HID.	CONNECTEUR HYDRAU HYDRAULISCHE AANSLI	020R
7		84564803		1	BRACKET, Quick Connect, Operators Platform	SOPORTE BESLAG	HALTERUNG SUPORTE	SUPPORT STEUN	225S
8		217-51		1	TEE, 1/4"-18 NPTF Fem x 1/4"-18 NPTF Male Run	RACOR EN T T-STYKKE	T-STÜCK TÊ	RACCORD EN T T-STUK	9020
9		84162975		1	HYD CONNECTOR, Elbow, Push Connect, 3/8	CONECTOR HIDRÁULICO HYDRAULIKSTIK	HYDR STECKVERBINDE CONECTOR HID.	CONNECTEUR HYDRAU HYDRAULISCHE AANSLI	020R
10		84265835		1	COVER, Dust, Quick Disconnect	CUBIERTA DÆKSEL	ABDECKUNG COBERTURA	COUVERCLE AFSCHERMING	265C
11		84181953		1	AIR GUN, Blowoff	PISTOLA DE AIRE	DRUCKLUFTPISTOLE	PISTOLET PNEUMATIQU	132P
12		84181958		1	PISTOLA AD ARIA	LUFTPISTOL	PISTOLA DE AR	LUCHTPISTOOL	
					HOSE, 6.35 mm ID x 7620.00 mm, Self Coiling, 25FT	TUBO SLANGE	SCHLAUCH MANGUEIRA	FLEXIBLE SLANG	030M
13		84172050		1	HYD CONNECTOR, Coupling, Quick, 1/4"	CONECTOR HIDRÁULICO HYDRAULIKSTIK	HYDR STECKVERBINDE CONECTOR HID.	CONNECTEUR HYDRAU HYDRAULISCHE AANSLI	020R
14		84190520		1	NOZZLE HOLDER PORTAUGELLI	CUERPO DEL SURTIDOF DYSEHOLDER	DÜSENHALTER PORTA-INJECTOR	PORTE-INJECTEUR VERSTUIVERHOUDER	Z044

7130 6130 5130

AIR COMPRESSOR INSTALLATION- 61/7130 CURSOR 9
AIR COMPRESSOR INSTALLATION- 61/7130 CURSOR 9
AIR COMPRESSOR INSTALLATION- 61/7130 CURSOR 9
AIR COMPRESSOR INSTALLATION- 61/7130 CURSOR 9



88.230.03

p1

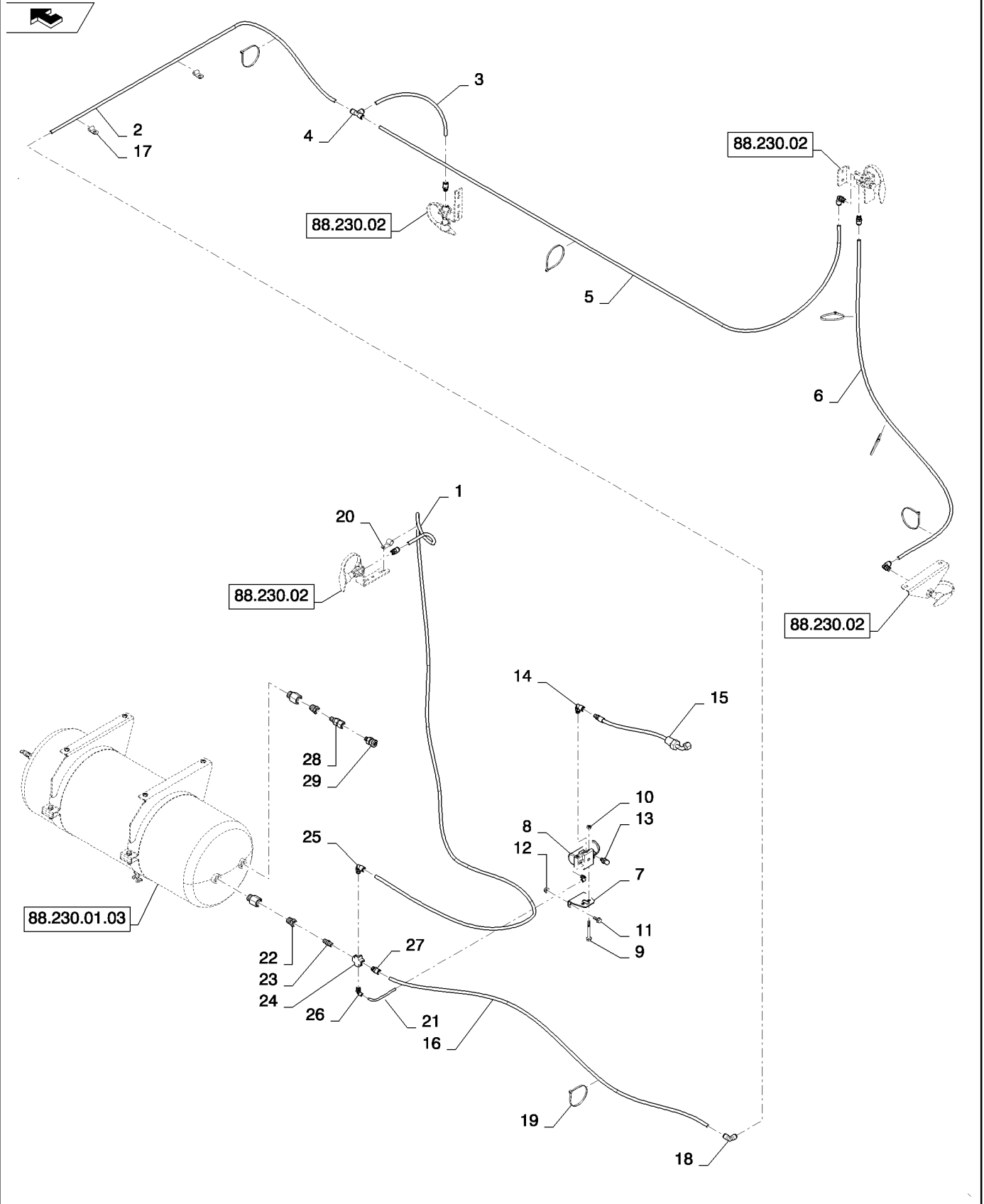
11/11

AIR COMPRESSOR INSTALLATION- 61/7130 CURSOR 9
 AIR COMPRESSOR INSTALLATION- 61/7130 CURSOR 9
 AIR COMPRESSOR INSTALLATION- 61/7130 CURSOR 9
 AIR COMPRESSOR INSTALLATION- 61/7130 CURSOR 9

R	N	P.N.	MOD	Q	Description Descrizione	Denominacion Beskrivelse	Bezeichnung Denominação	Description Beschrijving	L.C.
1		84372640		1	AIR HOSE, Reservoir To Beacon Quick Disconnect TUBO FLESSIBILE ARIA	TUBO DE AIRE SLANGE, LUFT	LUFTSCHLAUCH MANGUEIRA DE AR	FLEXIBLE D'AIR LUCHTSLANG	A055
2		84372644		1	AIR HOSE, Reservoir to Midship Tee TUBO FLESSIBILE ARIA	TUBO DE AIRE SLANGE, LUFT	LUFTSCHLAUCH MANGUEIRA DE AR	FLEXIBLE D'AIR LUCHTSLANG	A055
3		84176521		1	HOSE, Midship Tee To Midship Quick Disconnect TUBO FLESSIBILE	TUBO SLANGE	SCHLAUCH MANGUEIRA	FLEXIBLE SLANG	030M
4		84175931		1	HYD CONNECTOR, Push Connect, 3/8 CONNETTORE IDRAULICO	CONECTOR HIDRÁULICO HYDRAULIKSTIK	HYDR STECKVERBINDE CONECTOR HID.	CONNECTEUR HYDRAU HYDRAULISCHE AANSLI	020R
5		84176522		1	HOSE, 7.11 mm ID x 3220.00 mm, Midship Tee To Operators Platform Quick Disconnect TUBO FLESSIBILE	TUBO SLANGE	SCHLAUCH MANGUEIRA	FLEXIBLE SLANG	030M
6		84216054		1	HOSE, Operators Platform To Under Cab Quick Disconnect TUBO FLESSIBILE	TUBO SLANGE	SCHLAUCH MANGUEIRA	FLEXIBLE SLANG	030M
7		84175791		1	BRACKET, Governer STAFFA	SOPORTE BESLAG	HALTERUNG SUPORTE	SUPPORT STEUN	225S
8		87543712		1	PRESSURE RELIEF VALVE, Governer Assembly VALV. LIMITATRICE PRE	VÁLV. ALIVIO DE PRESIÓ SIKKERHEDSVENTIL	DRUCKENTLASTUNGSV VÁLVULA DE ALÍVIO PRE	CLAPET DECHARGE PRI OVERDRUKKLEP	007V
9		87656138		2	BOLT BULLONE	PERNO BOLT	SCHRAUBE PARAFUSO	VIS BOUT	140B
10		43362		2	NUT, Hex, M8, CI 10, ZND DADO	TUERCA MØTRIK	MUTTER PORCA	ECROU MOER	010D
11		87656137		2	BOLT, Hex Flg, M8 x 20, 10.9, Full Thd BULLONE	PERNO BOLT	SCHRAUBE PARAFUSO	VIS BOUT	140B
12		86507066		2	NUT, M8 x 1.25, Flg, CI 10 DADO	TUERCA MØTRIK	MUTTER PORCA	ECROU MOER	010D
13		84159148		1	PRESSURE RELIEF VALVE, Breather, Air Compressor VALV. LIMITATRICE PRE	VÁLV. ALIVIO DE PRESIÓ SIKKERHEDSVENTIL	DRUCKENTLASTUNGSV VÁLVULA DE ALÍVIO PRE	CLAPET DECHARGE PRI OVERDRUKKLEP	007V
14		84162974		2	HYD CONNECTOR, Push Connect, 1/4 CONNETTORE IDRAULICO	CONECTOR HIDRÁULICO HYDRAULIKSTIK	HYDR STECKVERBINDE CONECTOR HID.	CONNECTEUR HYDRAU HYDRAULISCHE AANSLI	020R
15		84346374		1	AIR HOSE, Tube To Reservoir TUBO FLESSIBILE ARIA	TUBO DE AIRE SLANGE, LUFT	LUFTSCHLAUCH MANGUEIRA DE AR	FLEXIBLE D'AIR LUCHTSLANG	A055
16		84372643		1	AIR HOSE, Reservoir To Midship Tee TUBO FLESSIBILE ARIA	TUBO DE AIRE SLANGE, LUFT	LUFTSCHLAUCH MANGUEIRA DE AR	FLEXIBLE D'AIR LUCHTSLANG	A055
17		515-2395		2	CLAMP, 3/8", Insul, 3/8" Bolt MORSETTO	ABRAZADERA SP/ENDEBÅND	KLEMME BRAÇADEIRA	COLLIER KLEM	120M
18		84372662		1	FITTING, Elbow, 3/8 RACCORDO	ACOPLAMIENTO FITTING	ARMATUR CONECTOR	RACCORD AANSLUITING	3300

7130 6130

AIR COMPRESSOR INSTALLATION- 61/7130 CURSOR 9
AIR COMPRESSOR INSTALLATION- 61/7130 CURSOR 9
AIR COMPRESSOR INSTALLATION- 61/7130 CURSOR 9
AIR COMPRESSOR INSTALLATION- 61/7130 CURSOR 9



88.230.03

p2

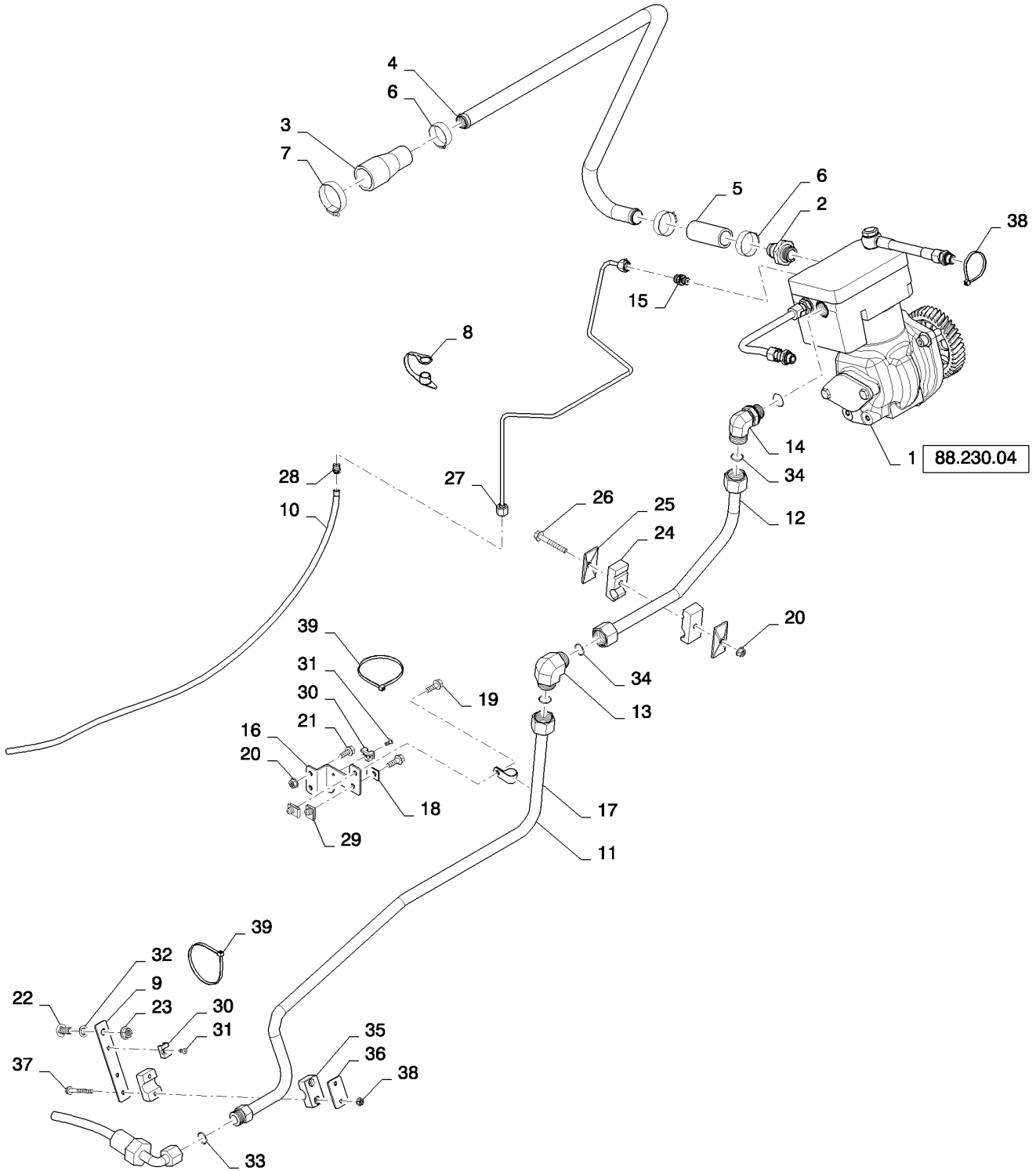
11/11

AIR COMPRESSOR INSTALLATION- 61/7130 CURSOR 9
 AIR COMPRESSOR INSTALLATION- 61/7130 CURSOR 9
 AIR COMPRESSOR INSTALLATION- 61/7130 CURSOR 9
 AIR COMPRESSOR INSTALLATION- 61/7130 CURSOR 9

R	N	P.N.	MOD	Q	Description Descrizione	Denominacion Beskrivelse	Bezeichnung Denominação	Description Beschrijving	L.C.
19		86566990		8	CABLE STRAP, M4.8 x 292 L	BANDA DE CABLE	KABELBINDER	BRIDE DE CABLE	P716
					FASCETTA PER CAVO	KABELSTROP	BRAÇADEIRA DE CABO	BUNDELBAND	
20		516-22127		1	CLAMP, J, 9/16" Insul, 5/16" Bolt	ABRAZADERA	KLEMME	COLLIER	120M
					MORSETTO	SP/ENDEBÂND	BRAÇADEIRA	KLEM	
21		84372641		1	AIR HOSE, Reservoir To Beacon Quick Disconnect	TUBO DE AIRE	LUFTSCHLAUCH	FLEXIBLE D'AIR	A055
					TUBO FLESSIBILE ARIA	SLANGE, LUFT	MANGUEIRA DE AR	LUCHTSLANG	
22		217-43		1	REDUCER, 1/2"-14 NPTF x 1/4"-18 Fem NPTF	REDUCTOR	REDUZIERSTÜCK	REDUCTEUR	056R
					RIDUTTORE	REDUKTION	REDUTOR	VERLOOPSTUK	
23		217-195		1	FITTING, 1/4"-18 NPTF, Brass	ACOPLAMIENTO	ARMATUR	RACCORD	3300
					RACCORDO	FITTING	CONECTOR	AANSLUITING	
24		84159156		1	SPIDER	CRUCETA	ZAPFENKREUZ	CROISILLON	320C
					CROCIERA	KRYDS	CRUZETA	KRUISSTUK	
25		84162975		1	HYD CONNECTOR, Push Connect 3/8	CONECTOR HIDRÁULICO	HYDR STECKVERBINDE	CONNECTEUR HYDRAU	020R
					CONNETTORE IDRAULIC	HYDRAULIKSTIK	CONECTOR HID.	HYDRAULISCHE AANSLI	
26		84162976		1	HYD CONNECTOR, Push Connect 1/4	CONECTOR HIDRÁULICO	HYDR STECKVERBINDE	CONNECTEUR HYDRAU	020R
					CONNETTORE IDRAULIC	HYDRAULIKSTIK	CONECTOR HID.	HYDRAULISCHE AANSLI	
27		84162977		1	HYD CONNECTOR, Push Connect 3/8 OD	CONECTOR HIDRÁULICO	HYDR STECKVERBINDE	CONNECTEUR HYDRAU	020R
					CONNETTORE IDRAULIC	HYDRAULIKSTIK	CONECTOR HID.	HYDRAULISCHE AANSLI	
28		84994444		1	VALVE SECTION, Non Return Valve	SECCIÓN DE VÁLVULA	VENTILSEGMENT	SECTION DE VALVE	025V
					SEZIONE VALVOLA	VENTILAFSNIT	SECÇÃO DE VÁLVULA	KLEPSEGMENT	
29		84173777		1	UNION, Swivel Adapter 1/4-3/8	UNIÓN	VERSCHRAUBUNG	UNION	9560
					RACCORDO	FORSKRUNING	UNIÃO	KOPPELING	

7130 6130

AIR COMPRESSOR INSTALLATION-61/7130 CURSOR 9 CONTINUED
AIR COMPRESSOR INSTALLATION-61/7130 CURSOR 9 CONTINUED
AIR COMPRESSOR INSTALLATION-61/7130 CURSOR 9 CONTINUED
AIR COMPRESSOR INSTALLATION-61/7130 CURSOR 9 CONTINUED



88.230.03

02

p1

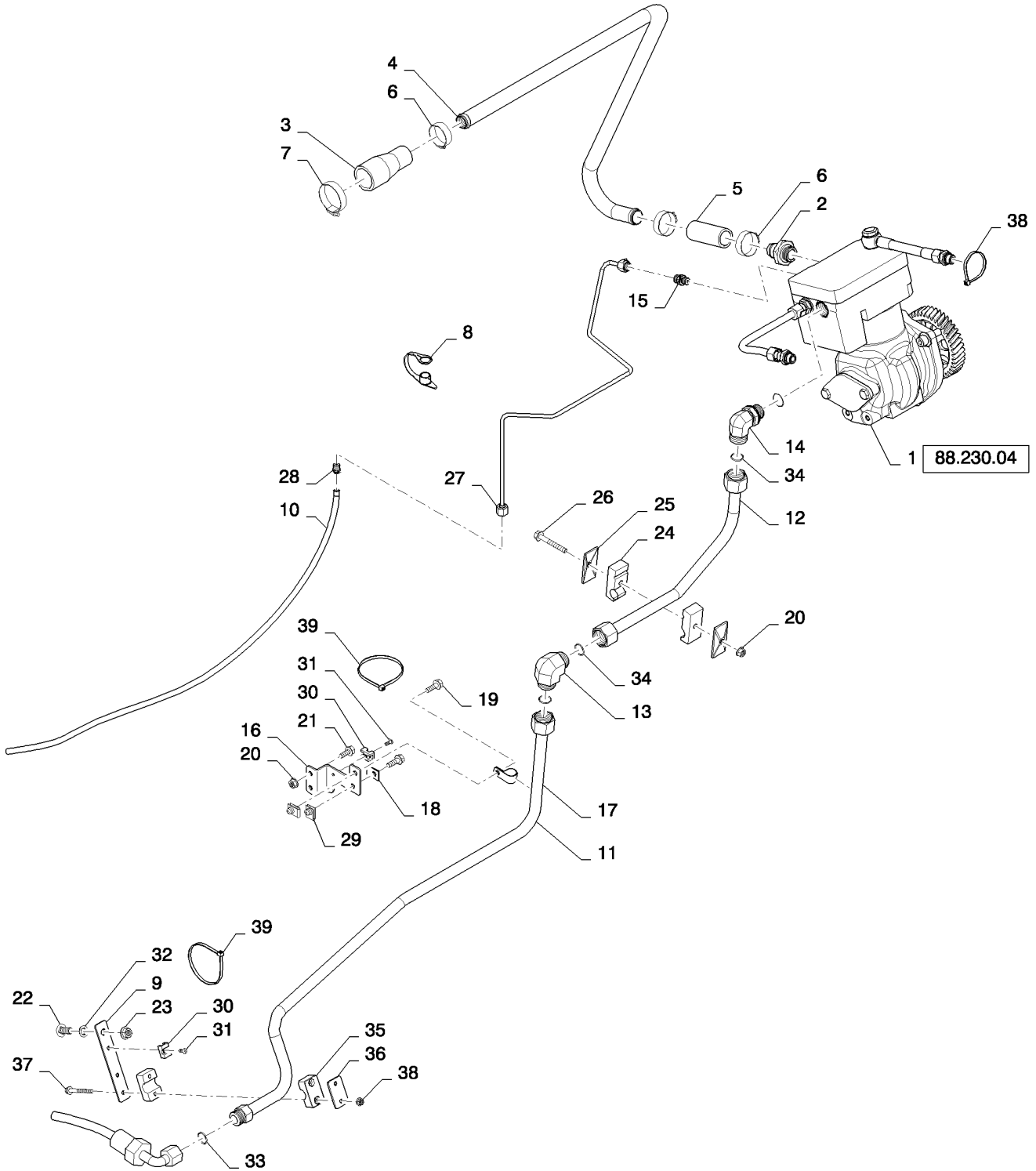
02/12

AIR COMPRESSOR INSTALLATION-61/7130 CURSOR 9 CONTINUED
 AIR COMPRESSOR INSTALLATION-61/7130 CURSOR 9 CONTINUED
 AIR COMPRESSOR INSTALLATION-61/7130 CURSOR 9 CONTINUED
 AIR COMPRESSOR INSTALLATION-61/7130 CURSOR 9 CONTINUED

R	N	P.N.	MOD	Q	Description Descrizione	Denominacion Beskrivelse	Bezeichnung Denominação	Description Beschrijving	L.C.
1		87520365		1	AIR COMPRESSOR, Air Compressor Complete, See Page 88.230.04	COMPRESOR DE AIRE	LUFTKOMPRESSOR	COMPRESSEUR D'AIR	216C
					COMPRESSORE ARIA	LUFTKOMPRESSOR	COMPRESSOR DE AR	LUCHTKOMPRESSOR	
2		84036669		2	FITTING	ACOPLAMIENTO	ARMATUR	RACCORD	3300
					RACCORDO	FITTING	CONECTOR	AANSLUITING	
3		84073303		1	HOSE, 25.00 mm ID, 38.00 mm ID x 100.00 mm	TUBO	SCHLAUCH	FLEXIBLE	030M
					TUBO FLESSIBILE	SLANGE	MANGUEIRA	SLANG	
4		84227701		1	RIGID TUBE, To Air Intake *Before New Installation, Remove Nipple From Air Intake Crossover Tube 84073303*	TUBO RÍGIDO	ROHR	TUYAU RIGIDE	193T
					TUBO RIGIDO	STIFT RØR	TUBO RÍGIDO	VASTE LEIDING	
5		87637434		1	HYDRAULIC HOSE, 24.50" mm ID x 362.00 mm	TUBO HIDRÁULICO	HYDRAULIKSCHLAUCH	FLEXIBLE HYDRAULIC	A058
					TUBO FLESSIBILE IDRAULIC	SLANGE, HYDRAULIK	MANGUEIRA HIDRÁULIC	HYDRAULISCHE SLANG	
6		382527		3	HOSE CLAMP, M25-40, Worm	ABRAZADERA DE MANG	SCHLAUCHSCHELLE	COLLIER POUR FLEXIBL	P729
					FASCETTA STRINGITUB	SLANGKLEMME	ABRAÇAD. DA MANGUEI	SLANGKLEM	
7		382528		1	HOSE CLAMP, M35-52, Worm	ABRAZADERA DE MANG	SCHLAUCHSCHELLE	COLLIER POUR FLEXIBL	P729
					FASCETTA STRINGITUB	SLANGKLEMME	ABRAÇAD. DA MANGUEI	SLANGKLEM	
8		84265835		4	COVER	CUBIERTA	ABDECKUNG	COUVERCLE	265C
					COPERCHIO	DÆKSEL	COBERTURA	AFSCHERMING	
9		84527246		1	BRACKET	SOPORTE	HALTERUNG	SUPPORT	225S
					STAFFA	BESLAG	SUPORTE	STEUN	
10		84394634		1	AIR HOSE	TUBO DE AIRE	LUFTSCHLAUCH	FLEXIBLE D'AIR	A055
					TUBO FLESSIBILE ARIA	SLANGE, LUFT	MANGUEIRA DE AR	LUCHTSLANG	
11		84342707		1	RIGID TUBE	TUBO RÍGIDO	ROHR	TUYAU RIGIDE	193T
					TUBO RIGIDO	STIFT RØR	TUBO RÍGIDO	VASTE LEIDING	
12		84342706		1	RIGID TUBE	TUBO RÍGIDO	ROHR	TUYAU RIGIDE	193T
					TUBO RIGIDO	STIFT RØR	TUBO RÍGIDO	VASTE LEIDING	
13		201-338		1	ELBOW, 90°, 1 3/16"-12, ORFS	CODO	KNIESTÜCK	COUDE	085G
					GOMITO	VINKELRØR	COTOVELO	KNIESTUK	
14		87598659		1	ELBOW	CODO	KNIESTÜCK	COUDE	085G
					GOMITO	VINKELRØR	COTOVELO	KNIESTUK	
15		82019386		1	HYD CONNECTOR	CONECTOR HIDRÁULICO	HYDR STECKVERBINDE	CONNECTEUR HYDRAU	020R
					CONNETTORE IDRAULIC	HYDRAULIKSTIK	CONECTOR HID.	HYDRAULISCHE AANSLI	
16		84372654		1	BRACKET	SOPORTE	HALTERUNG	SUPPORT	225S
					STAFFA	BESLAG	SUPORTE	STEUN	
17		86637976		1	CLAMP, 3/4", Insul, 5/16" Bolt	ABRAZADERA	KLEMME	COLLIER	120M
					MORSETTO	SPÆNDEBÅND	BRAÇADEIRA	KLEM	
18		675162		1	WIRE CLAMP, M6.3, Insul, 3/8" Bolt	ABRAZADERA DE CABLE	KABELSCHELLE	SERRE-CABLES	118S
					SERRAFILO	KABELKLEMME	ABRAÇADEIRA DE CAB	DRAADKLEM	
19		87698833		2	BOLT	PERNO	SCHRAUBE	VIS	140B
					BULLONE	BOLT	PARAFUSO	BOUT	
20		86507066		3	NUT, M8 x 1.25, Flg, CI 10	TUERCA	MUTTER	ECROU	010D
					DADO	MØTRIK	PORCA	MOER	

7130 6130

AIR COMPRESSOR INSTALLATION-61/7130 CURSOR 9 CONTINUED
AIR COMPRESSOR INSTALLATION-61/7130 CURSOR 9 CONTINUED
AIR COMPRESSOR INSTALLATION-61/7130 CURSOR 9 CONTINUED
AIR COMPRESSOR INSTALLATION-61/7130 CURSOR 9 CONTINUED



88.230.03

02

p2

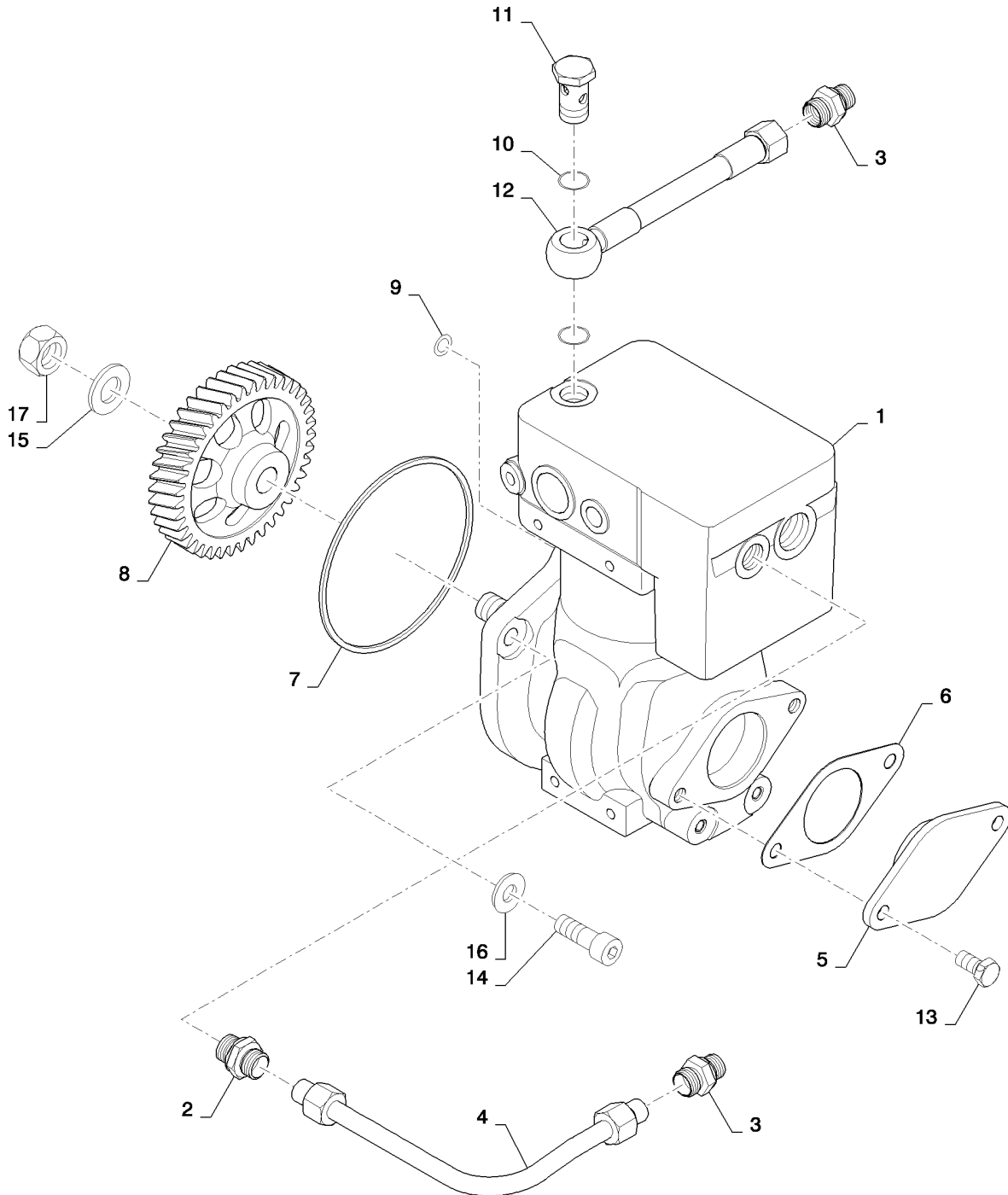
02/12

AIR COMPRESSOR INSTALLATION-61/7130 CURSOR 9 CONTINUED
 AIR COMPRESSOR INSTALLATION-61/7130 CURSOR 9 CONTINUED
 AIR COMPRESSOR INSTALLATION-61/7130 CURSOR 9 CONTINUED
 AIR COMPRESSOR INSTALLATION-61/7130 CURSOR 9 CONTINUED

R	N	P.N.	MOD	Q	Description Descrizione	Denominacion Beskrivelse	Bezeichnung Denominação	Description Beschrijving	L.C.
21		87656137		2	BOLT, Hex Flg, M8 x 20, 10.9, Full Thd	PERNO	SCHRAUBE	VIS	140B
					BULLONE	BOLT	PARAFUSO	BOUT	
22		87682391		1	CARRIAGE BOLT, Short NK, M10 x 25, CI 10.9	PERNO ALOMADO	SCHLOSSSCHRAUBE	VIS A TETE BOMBEE	P123
					BULLONE A TESTA TONI	BRÆDDEBOLT	PARAFUSO DE CARROÇ	SLOTBOUT	
23		86050279		1	NUT, M10 x 1.5, Flg, CI 10	TUERCA	MUTTER	ECROU	010D
					DADO	MØTRIK	PORCA	MOER	
24		87000143		1	CLAMP	ABRAZADERA	KLEMME	COLLIER	120M
					MORSETTO	SPÆNDEBÅND	BRAÇADEIRA	KLEM	
25		87000230		2	PLATE	PLACA	PLATTE	PLAQUE	105P
					PIASTRA	PLADE	CHAPA	PLAAT	
26		87670761		1	BOLT	PERNO	SCHRAUBE	VIS	140B
					BULLONE	BOLT	PARAFUSO	BOUT	
27		84376755		1	TUBE, Governer	TUBO	ROHR	TUBE	195T
					TUBO	RØR	TUBO	LEIDING	
28		84353820		1	FITTING	ACOPLAMIENTO	ARMATUR	RACCORD	3300
					RACCORDO	FITTING	CONECTOR	AANSLUITING	
29		86508354		2	NUT	TUERCA	MUTTER	ECROU	010D
					DADO	MØTRIK	PORCA	MOER	
30		86590413		2	BASE	BASE	SOCKEL	BASE	021B
					BASE	BUNDPLADE	BASE	BASIS	
31		445394		2	RIVET, Pop, M4.8 x 12.7	REMACHE	NIET	RIVET	055R
					RIVETTO	NITTE	REBITE	KLINKNAGEL	
32		87698854		1	NUT	TUERCA	MUTTER	ECROU	010D
					DADO	MØTRIK	PORCA	MOER	
33		9992069		1	O-RING, 0.614" ID x 0.754" OD x 0.07"	JUNTA TÓRICA	O-RING	JOINT TORIQUE	055A
					ANELLO TOROIDALE	O-RING	O-RING	O-RING	
34		86625099		4	O-RING, 0.739" ID x 0.879" OD x 0.07"	JUNTA TÓRICA	O-RING	JOINT TORIQUE	055A
					ANELLO TOROIDALE	O-RING	O-RING	O-RING	
35		86900723		1	CLAMP	ABRAZADERA	KLEMME	COLLIER	120M
					MORSETTO	SPÆNDEBÅND	BRAÇADEIRA	KLEM	
36		1541537C1		1	PLATE	PLACA	PLATTE	PLAQUE	105P
					PIASTRA	PLADE	CHAPA	PLAAT	
37		87698761		2	BOLT	PERNO	SCHRAUBE	VIS	140B
					BULLONE	BOLT	PARAFUSO	BOUT	
38		86050300		2	NUT, M6 x 1, Flg, CI10	TUERCA	MUTTER	ECROU	010D
					DADO	MØTRIK	PORCA	MOER	

7130 6130

AIR COMPRESSOR BREAKDOWN- 61/7130 CURSOR 9
AIR COMPRESSOR BREAKDOWN- 61/7130 CURSOR 9
AIR COMPRESSOR BREAKDOWN- 61/7130 CURSOR 9
AIR COMPRESSOR BREAKDOWN- 61/7130 CURSOR 9

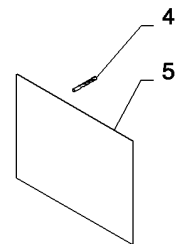
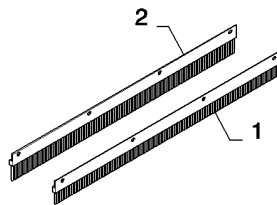
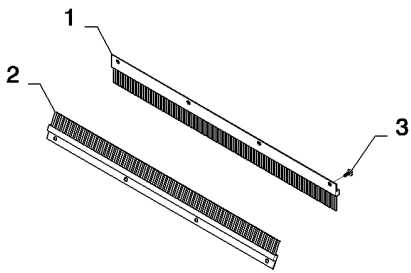
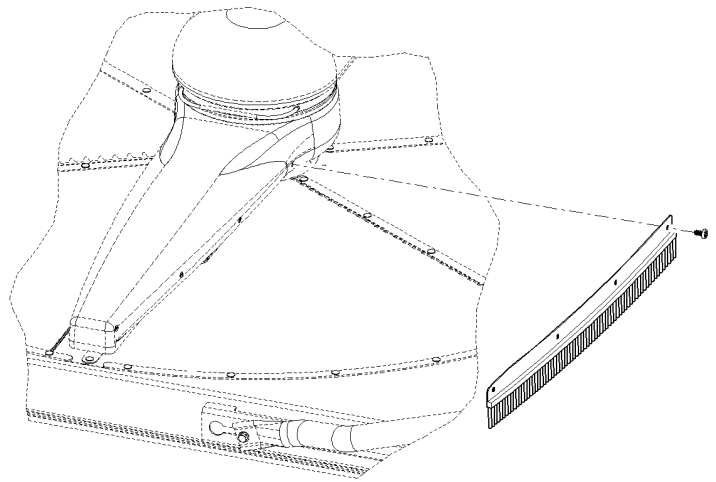
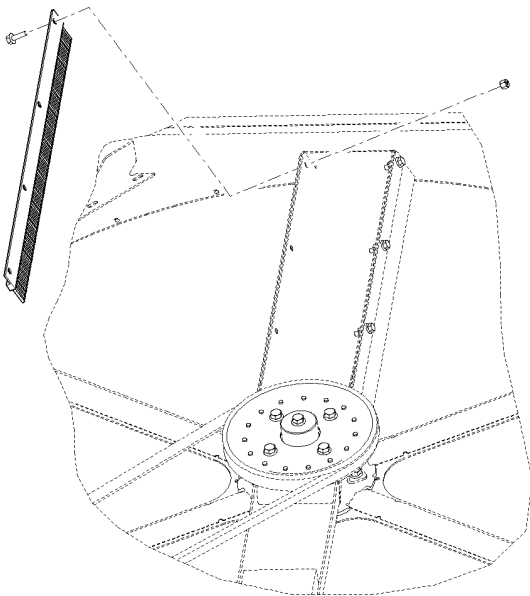


AIR COMPRESSOR BREAKDOWN- 61/7130 CURSOR 9
 AIR COMPRESSOR BREAKDOWN- 61/7130 CURSOR 9
 AIR COMPRESSOR BREAKDOWN- 61/7130 CURSOR 9
 AIR COMPRESSOR BREAKDOWN- 61/7130 CURSOR 9

R	N	P.N.	MOD	Q	Description Descrizione	Denominacion Beskrivelse	Bezeichnung Denominação	Description Beschrijving	L.C.
1		84307299		1	AIR COMPRESSOR, Bare Compressor	COMPRESOR DE AIRE	LUFTKOMPRESSOR	COMPRESSEUR D'AIR	216C
					COMPRESSORE ARIA	LUFTKOMPRESSOR	COMPRESSOR DE AR	LUCHTKOMPRESSOR	
2		87533446		1	FITTING	ACOPLAMIENTO	ARMATUR	RACCORD	3300
					RACCORDO	FITTING	CONECTOR	AANSLUITING	
3		87533447		2	FITTING	ACOPLAMIENTO	ARMATUR	RACCORD	3300
					RACCORDO	FITTING	CONECTOR	AANSLUITING	
4		87520363		1	TUBE	TUBO	ROHR	TUBE	195T
					TUBO	RØR	TUBO	LEIDING	
5		84441022		1	COVER	CUBIERTA	ABDECKUNG	COUVERCLE	265C
					COPERCHIO	DÆKSEL	COBERTURA	AFSCHERMING	
6		84441023		1	LOCK WASHER	ARANDELA DE BLOQUEO	SICHERUNGSSCHEIBE	RONDELLE FREIN	132R
					RONDELLA DI SICUREZZA	LÅSESKIVE	ANILHA DE RETENÇÃO	BORGRING	
7		84441025		1	O-RING	JUNTA TÓRICA	O-RING	JOINT TORIQUE	055A
					ANELLO TOROIDALE	O-RING	O-RING	O-RING	
8		87520321		1	GEAR	ENGRANAJE	ZAHNRAD	PIGNON	050I
					INGRANAGGIO	TANDHJUL	ENGRENAGEM	TANDWIEL	
9		84441024		1	O-RING, 9.19mm ID x 0.568" OD x 2.62mm	JUNTA TÓRICA	O-RING	JOINT TORIQUE	055A
					ANELLO TOROIDALE	O-RING	O-RING	O-RING	
10		84441019		2	O-RING	JUNTA TÓRICA	O-RING	JOINT TORIQUE	055A
					ANELLO TOROIDALE	O-RING	O-RING	O-RING	
11		87542795		1	HOLLOW SCREW	TORNILLO HUECO	HOHLSCHRAUBE	VIS CREUSE	041V
					VITE CAVA	HULSKRUE	PARAFUSO OCO	HOLLE SCHROEF	
12		87520362		1	FLEXIBLE HOSE	TUBO FLEXIBLE	BIEGSAMER SCHLAUCH	TUYAU FLEXIBLE	192T
					TUBO FLESSIBILE	FLEKSIBEL SLANGE	MANGUEIRA FLEXÍVEL	FLEXIBELE SLANG	
13		43138		2	BOLT, Hex, M10 x 1.5 x 20.00mm, Cl 8.8, ZND	PERNO	SCHRAUBE	VIS	140B
					BULLONE	BOLT	PARAFUSO	BOUT	
14		84441027		3	BOLT	PERNO	SCHRAUBE	VIS	140B
					BULLONE	BOLT	PARAFUSO	BOUT	
15		84441028		1	WASHER	ARANDELA	UNTERLEGSCHHEIBE	RONDELLE	131R
					RONDELLA	FLADSKIVE	ANILHA	SLUITRING	
16		140046		3	BELLEVILLE WASHER, Belleville, M12	ARANDELA BELLEVILLE	TELLERFEDER	RONDELLE BELLEVILLE	A143
					RONDELLA BELLEVILLE	BELLEVILLE-SPÆNDSKI	ANILHA CÓNICA	SCHOTELVEER	
17		84307309		1	NUT	TUERCA	MUTTER	ECROU	010D
					DADO	MØTRIK	PORCA	MOER	

7130 6130

KIT, STATIONARY AIR SCREEN BRUSH
KIT, STATIONARY AIR SCREEN BRUSH
KIT, STATIONARY AIR SCREEN BRUSH
KIT, STATIONARY AIR SCREEN BRUSH



88.230.05

p1

04/12

KIT, STATIONARY AIR SCREEN BRUSH
 KIT, STATIONARY AIR SCREEN BRUSH
 KIT, STATIONARY AIR SCREEN BRUSH
 KIT, STATIONARY AIR SCREEN BRUSH

R	N	P.N.	MOD	Q	Description Descrizione	Denominacion Beskrivelse	Bezeichnung Denominação	Description Beschrijving	L.C.
		87687385		1	DIA KIT, HARVESTER, Stationary Air Screen Burshes, Incl Ref 1-5	KIT DIA, COSECHADOR/ KIT DIA, MACCH RACCO	DIA-SATZ, ERNTEMASCI KIT DIA, ENSILADORA	KIT DIA RECOLTEUSE-H DIA-KIT, VELDHAKSELA/	107K
1		84138151		2	BRUSH SPAZZOLA	CEPILLO BRUSH	BUERSTE ESCOVA	BALAI BRUSH	1090
2		84138152		2	BRUSH SPAZZOLA	CEPILLO BRUSH	BUERSTE ESCOVA	BALAI BRUSH	1090
3		84151453		4	SCREW VITE	TORNILLO SKRUE	SCHRAUBE PARAFUSO	VIS SCHROEF	040V
4		84153086		1	BIT PUNTA	BARRENA BIT	BIT PONTA	TRANCHANT BIT	Z048
5		84150526		1	INSTRUCTION ISTRUZIONI	INSTRUCCIÓN INSTRUKTION	ANLEITUNG INSTRUÇÃO	INSTRUCTION INSTRUCTIE	Z571

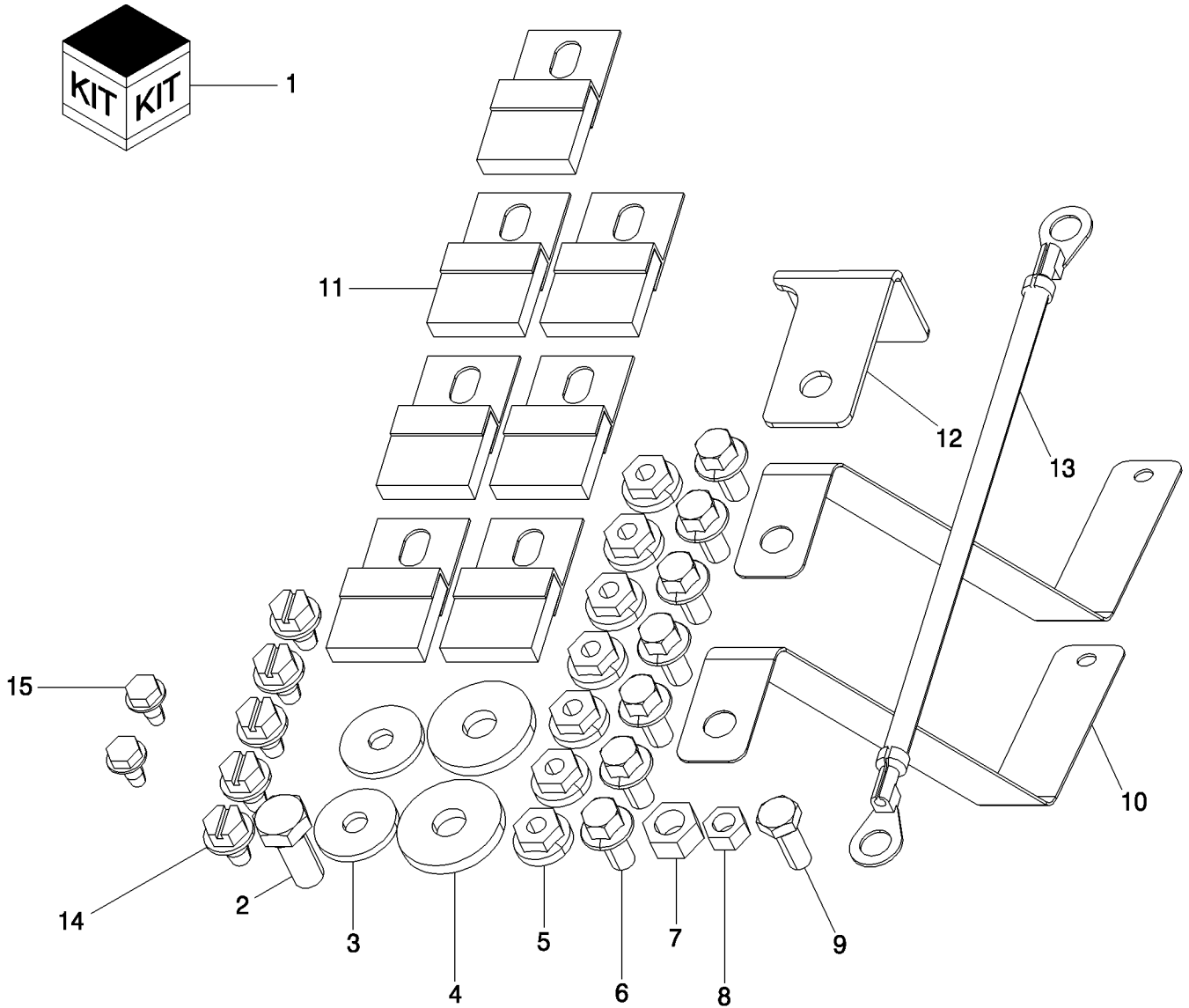
7130 6130 5130

88.230.13

p1

12/11

KIT, ANTI-STATIC
KIT, ANTI-STATIC
KIT, ANTI-STATIC
KIT, ANTI-STATIC

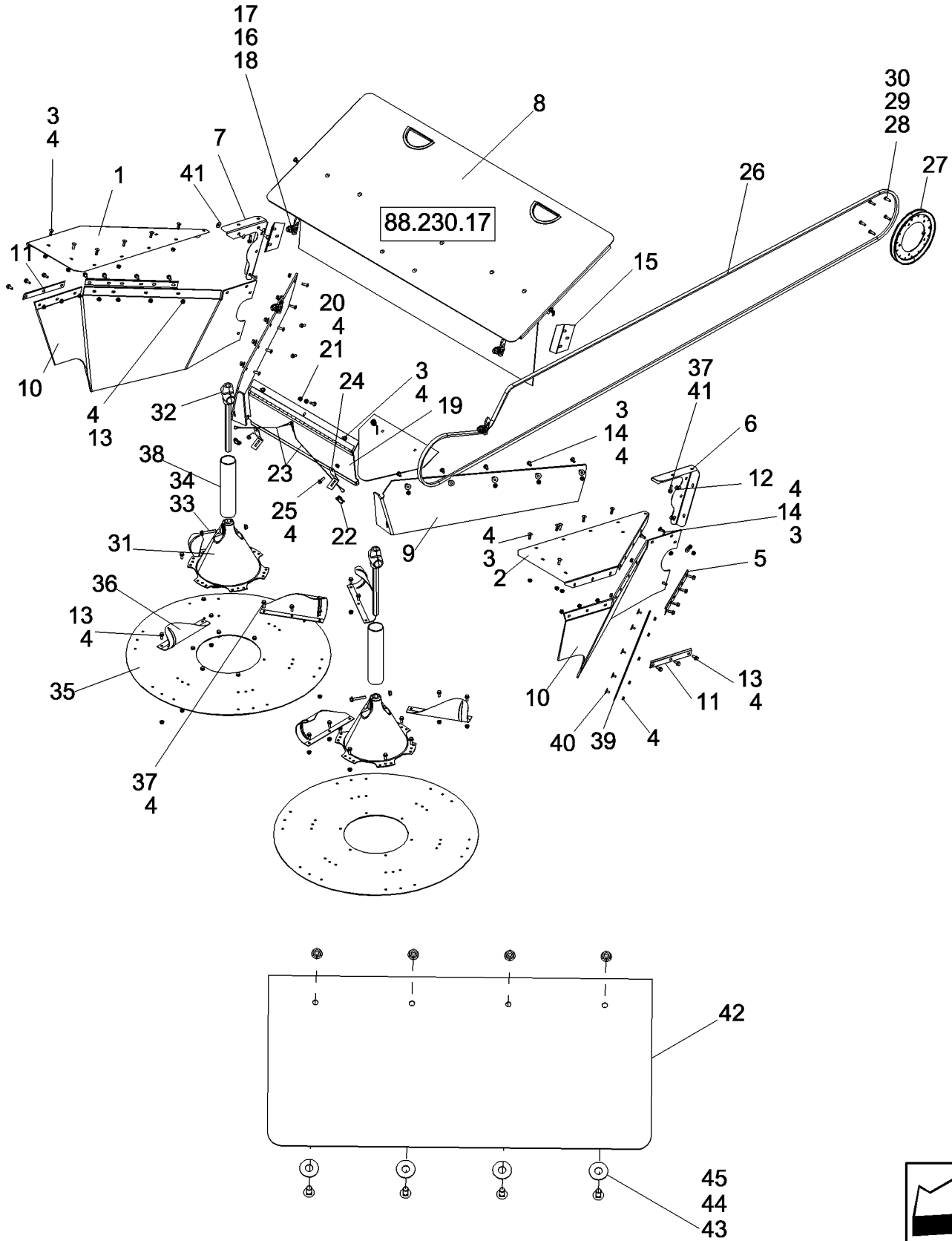


KIT, ANTI-STATIC
KIT, ANTI-STATIC
KIT, ANTI-STATIC
KIT, ANTI-STATIC

R	N	P.N.	MOD	Q	Description Descrizione	Denominacion Beskrivelse	Bezeichnung Denominação	Description Beschrijving	L.C.
1		87557858		1	SERVICE KIT, Anti-Static, Incl 2 - 15 and Instructions KIT DI MANUTENZIONE	KIT DE SERVICIO SERVICESÆT	SERVICE-SATZ KIT DE SERVIÇO	KIT D'ENTRETIEN SERVICEKIT	021K
2		120104		1	SCREW, Hex, M8 x 1.25 x 20.00mm, Cl 8.8, ZND	TORNILLO	SCHRAUBE	VIS	040V
3		140040		2	WASHER, M6 x 22 x 2 RONDELLA	ARANDELA FLADSKIVE	UNTERLEGSCHIEBE	RONDELLE SLUITRING	131R
4		140041		2	WASHER, M8 x 28 x 3 RONDELLA	ARANDELA FLADSKIVE	UNTERLEGSCHIEBE	RONDELLE SLUITRING	131R
5		523282		7	NUT, Flg, USR, 1/4"-20 DADO	TUERCA MØTRIK	MUTTER PORCA	ECROU MOER	010D
6		523291		7	BOLT, Hex Flg, 1/4"-20 x 1/2", Serr	PERNO	SCHRAUBE	VIS	140B
7		9706690		1	NUT, Hex, M8, 1.25mm Pitch, 6.80mm High, Cl 8, ZND	BOLT	PARAFUSO	BOUT	
8		9706755		1	NUT, M6, Cl 8 DADO	TUERCA MØTRIK	MUTTER PORCA	ECROU MOER	010D
9		86508568		1	SCREW, Hex, M6 x 16, Cl 8.8, Full Thd	TORNILLO	SCHRAUBE	VIS	040V
10		87553494		2	STRAP FASCETTA	BANDA STROP	PARAFUSO BANDA	SCHROEF BRIDE RIEM	532B
11		87585241		7	BRUSH SPAZZOLA	CEPILLO BRUSH	BUERSTE ESCOVA	BALAI BRUSH	1090
12		87600126		1	BRACKET STAFFA	SOPORTE BESLAG	HALTERUNG SUPORTE	SUPPORT STEUN	225S
13		87643605		1	CABLE CAVO	CABLE KABEL	KABEL CABO	CABLE KABEL	650C
14		84733		5	SELF-TAP SCREW, Slotted Hex Wash Hd, 1/4" x 3/8"	TORNILLO AUTORROSC	SELBSTSCHN SCHRAUE	VIS AUTOTARAUEUSE	062V
15		281-2456		2	SELF-TAP SCREW, Hex Wash Hd, #10-24 x 3/8"	SELVLÅSENDE BOLT	PARAFUSO	ZELFTAPPENDE SCHRO	
					VITE AUTOFILETTANTE	TORNILLO AUTORROSC	SELBSTSCHN SCHRAUE	VIS AUTOTARAUEUSE	062V
					VITE AUTOFILETTANTE	SELVLÅSENDE BOLT	PARAFUSO	ZELFTAPPENDE SCHRO	

5130 7130 6130

STRAW SPREADER
STRAW SPREADER
STRAW SPREADER
STRAW SPREADER



88.230.16

01

p1

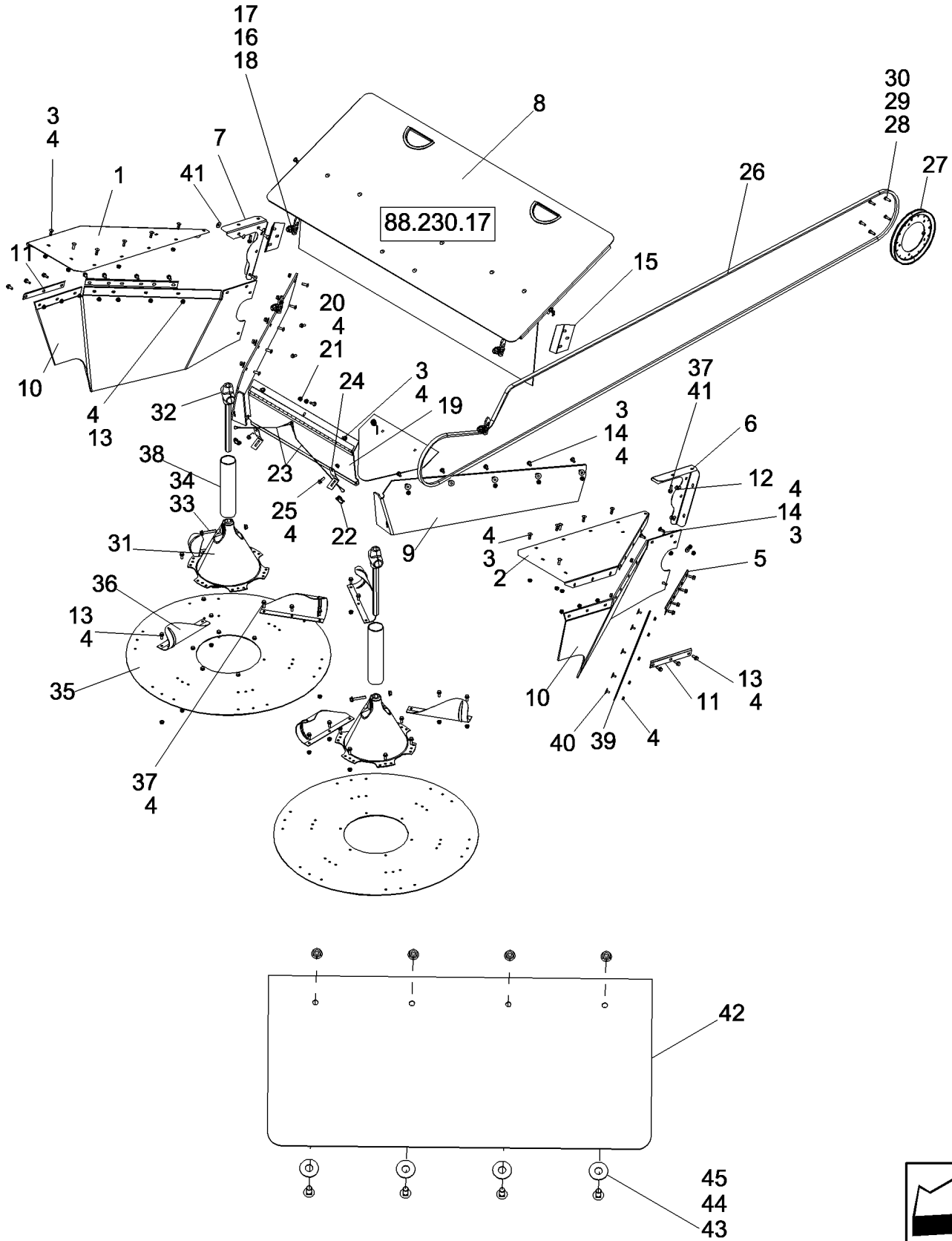
11/11

STRAW SPREADER
STRAW SPREADER
STRAW SPREADER
STRAW SPREADER

R	N	P.N.	MOD	Q	Description Descrizione	Denominacion Beskrivelse	Bezeichnung Denominação	Description Beschrijving	L.C.
1		87478154		1	BRACKET, Straw Spreader, Left Hand	SOPORTE	HALTERUNG	SUPPORT	225S
					STAFFA	BESLAG	SUPORTE	STEUN	
2		87478152		1	BRACKET, Straw Spreader, Right Hand	SOPORTE	HALTERUNG	SUPPORT	225S
					STAFFA	BESLAG	SUPORTE	STEUN	
3		87682384		32	BOLT	PERNO	SCHRAUBE	VIS	140B
					BULLONE	BOLT	PARAFUSO	BOUT	
4		86507066		85	NUT, M8 x 1.25, Flg, Cl 10	TUERCA	MUTTER	ECROU	010D
					DADO	MØTRIK	PORCA	MOER	
5		87652036		2	BRACKET, Straw Spreader Shield	SOPORTE	HALTERUNG	SUPPORT	225S
					STAFFA	BESLAG	SUPORTE	STEUN	
6		87686615		1	BRACKET, Straw Spreader Seals, Right Hand	SOPORTE	HALTERUNG	SUPPORT	225S
					STAFFA	BESLAG	SUPORTE	STEUN	
7		87686616		1	BRACKET, Straw Spreader Seals, Left Hand	SOPORTE	HALTERUNG	SUPPORT	225S
					STAFFA	BESLAG	SUPORTE	STEUN	
8		NSS		1	NOT SERVICED SEPARATELY, DRIBBLE PAN ASSEMBLY, Straw Spreader	NO SE REPARA POR SE	NICHT A SEP ERS-T LIEF	NON FORUNI SEPREM	064N
					NON FORNITO SEPARAT	SERVICERES IKKE SEP/	SEM REPARAÇÃO EM SI	NIET LOS VERKRIJGBAA	
9		87732802		2	SEAL, Straw Spreader	SELLO/RETEN	DICHTRING	JOINT-D'ETANCHEITE	7460
					GUARNIZIONE TENUTA	SEAL	VEDADOR DE RETENCA	SEAL	
10		87478159		2	SEAL, Straw Spreader	SELLO/RETEN	DICHTRING	JOINT-D'ETANCHEITE	7460
					GUARNIZIONE TENUTA	SEAL	VEDADOR DE RETENCA	SEAL	
11		87652033		2	BRACKET, Straw Spreader Shield	SOPORTE	HALTERUNG	SUPPORT	225S
					STAFFA	BESLAG	SUPORTE	STEUN	
12		86625200		4	SELF-TAP SCREW, Hex Flg Hd, M8 x 20	TORNILLO AUTORROSC	SELBSTSCHN SCHRAUE	VIS AUTOTARAUEUSE	062V
					VITE AUTOFILETTANTE	SELVLÅSENDE BOLT	PARAFUSO	ZELFTAPPENDE SCHRO	
13		87656137		32	BOLT, Hex Flg, M8 x 20, 10.9, Full Thd	PERNO	SCHRAUBE	VIS	140B
					BULLONE	BOLT	PARAFUSO	BOUT	
14		495-81116		18	WASHER, .344" x 1" x .060"	ARANDELA	UNTERLEGSCHIEBE	RONDELLE	131R
					RONDELLA	FLADSKIVE	ANILHA	SLUITRING	
15		87701981		2	PLATE ASSY., Straw Spreader Seal	PLACA (CONJUNTO)	PLATTE (KPLT.)	PLAQUE (ASSEMBLEE)	P433
					PIASTRA, COMPLESSIV	PLATE ASSY.	PLACA CONJUNTO	PLATE ASSY.	
16		86511324		8	WASHER, M12 x 24 x 2.5	ARANDELA	UNTERLEGSCHIEBE	RONDELLE	131R
					RONDELLA	FLADSKIVE	ANILHA	SLUITRING	
17		87702314		4	PIN ASSY., Latch	PASADOR (CONJUNTO)	STIFT (KPLT.)	CHEVILLE (ASSEMBLEE)	P524
					GRUPPO SPINA	PIN ASSY.	PINO CONJUNTO	PIN ASSY.	
18		86512497		4	NUT, M12 x 1.75, Flg, Cl 10	TUERCA	MUTTER	ECROU	010D
					DADO	MØTRIK	PORCA	MOER	

6130 5130 7130

STRAW SPREADER
STRAW SPREADER
STRAW SPREADER
STRAW SPREADER



88.230.16

01

p2

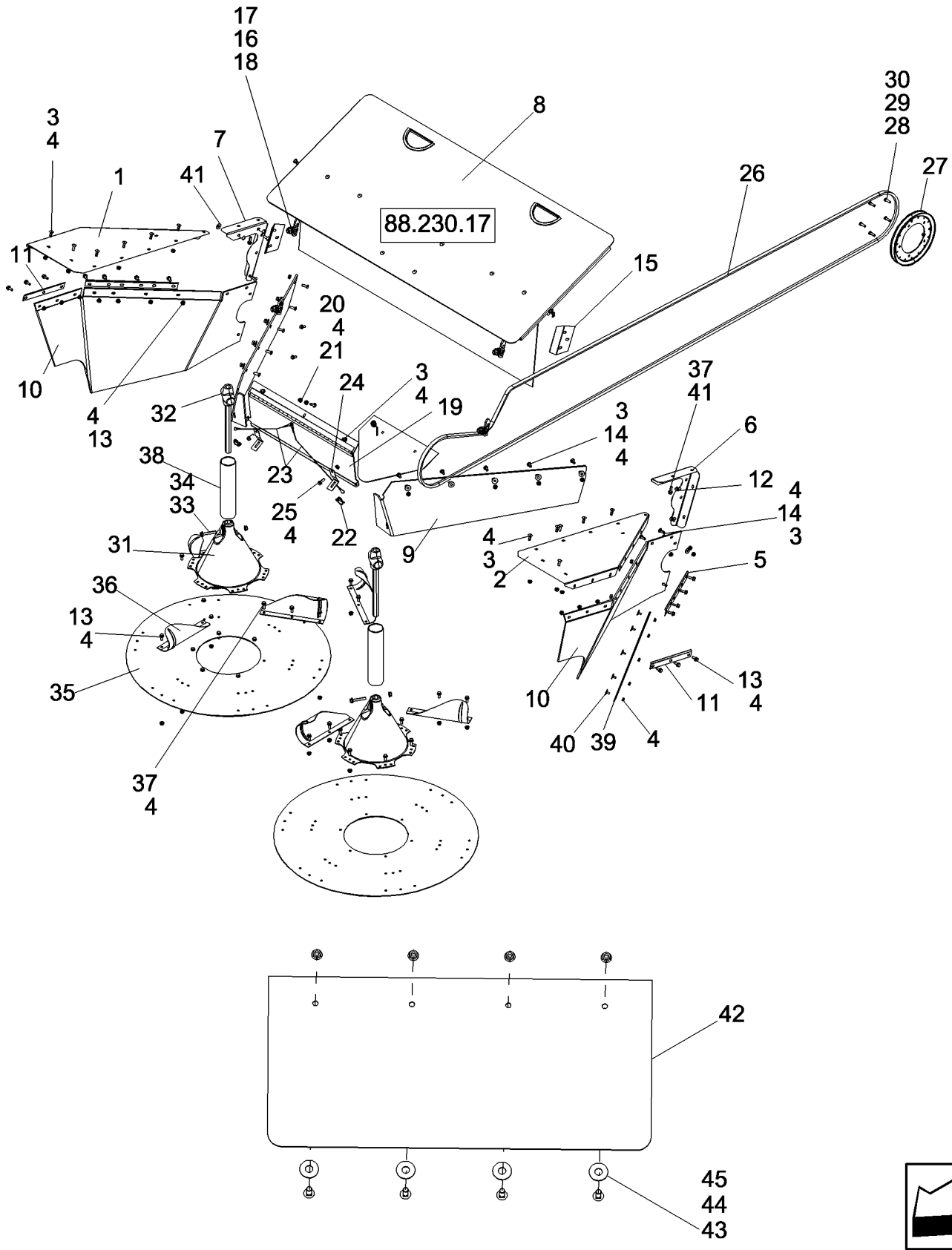
11/11

STRAW SPREADER
STRAW SPREADER
STRAW SPREADER
STRAW SPREADER

R	N	P.N.	MOD	Q	Description Descrizione	Denominacion Beskrivelse	Bezeichnung Denominação	Description Beschrijving	L.C.
19		84203151		1	DEFLECTOR, Straw Spreader	DEFLECTOR	LEITBLECH	DEFLECTEUR	2580
					DEFLETTORE	DEFLECTOR	DEFLETOR	DEFLECTOR	
20		87682385		1	BOLT	PERNO	SCHRAUBE	VIS	140B
					BULLONE	BOLT	PARAFUSO	BOUT	
21		87681210		1	FLANGE NUT, Hex, M8, Cl 10	TUERCA DE BRIDA	FLANSCHMUTTER	ECROU A EMBASE	A069
					DADO FLANGIATO	FLANGEMØTRIK	PORCA FLANGEADA	FLENSMOER	
22		A33497		2	LINCH PIN	PAS DE ANILLO ABATIBI	KLAPPSPLINT	CLAVETTE	P743
					COPPIGLIA ANELLO RIB.	RINGPIND	PINO TRAVA	BORGPEN	
23		427336A1		2	CABLE	CABLE	KABEL	CABLE	1240
					CAVO	CABLE	CABO	CABLE	
24		87705426		2	DEFLECTOR, Straw Spreader	DEFLECTOR	LEITBLECH	DEFLECTEUR	2580
					DEFLETTORE	DEFLECTOR	DEFLETOR	DEFLECTOR	
25		857-8025		2	BOLT, Hex Flg, M8 x 25, 10.9	PERNO	SCHRAUBE	VIS	140B
					BULLONE	BOLT	PARAFUSO	BOUT	
26		84163222		1	V-BELT, 6367.00 mm L, Straw Spreader Drive	CORREA TRAPEZOIDAL	KEILRIEMEN	COURROIE TRAPEZOID.	Z087
					CINGHIA, TRAPEZ	V-BELT	CORREIA V	V-BELT	
27		87735652		1	PULLEY, Straw Spreader Drive	POLEA	RIEMENSCHIEBE	POULIE	6560
					PULEGGIA	PULLEY	POLIA	PULLEY	
28		413-516		5	BOLT, Hex, 5/16"-18 x 1", G5, Full Thd	PERNO	SCHRAUBE	VIS	140B
					BULLONE	BOLT	PARAFUSO	BOUT	
29		492-11031		5	LOCK WASHER, 5/16"	ARANDELA DE BLOQUEO	SICHERUNGSSCHIEBE	RONDELLE FREIN	132R
					RONDELLA DI SICUREZZA	LÅSESKIVE	ANILHA DE RETENÇÃO	BORGRING	
30		425-105		5	NUT, 5/16"-18, G5	TUERCA	MUTTER	ECROU	010D
					DADO	MØTRIK	PORCA	MOER	
31		188218C6		2	CONE, Straw Spreader Support	CONO	KONUS	CONE	Z140
					CONO	KEGLE	CONE	KEGEL	
32		87648715		2	COUPLING, Straw Spreader	ACOPLAMIENTO	KUPPLUNG	RACCORD	109T
					GIUNTO	KOBLING	ACOPLAMENTO	KOPPELING	
33		87656139		2	BOLT	PERNO	SCHRAUBE	VIS	140B
					BULLONE	BOLT	PARAFUSO	BOUT	
34		87547587		2	NUT	TUERCA	MUTTER	ECROU	010D
					DADO	MØTRIK	PORCA	MOER	
35		140189A1		2	DISC, Straw/Chaff Spreader	DISCO	SCHIEBE	DISQUE	2700
					DISCO	DISC	DISCO	DISC	
36		87726623		3	BAT, Curved Spreader, Left Hand	ASPA	HASPELABDECKLEISTE	BATTE	0540
					SPRANGA	SLÅER	PÅ	BAT	

6130 5130 7130

STRAW SPREADER
STRAW SPREADER
STRAW SPREADER
STRAW SPREADER



88.230.16

01

p3

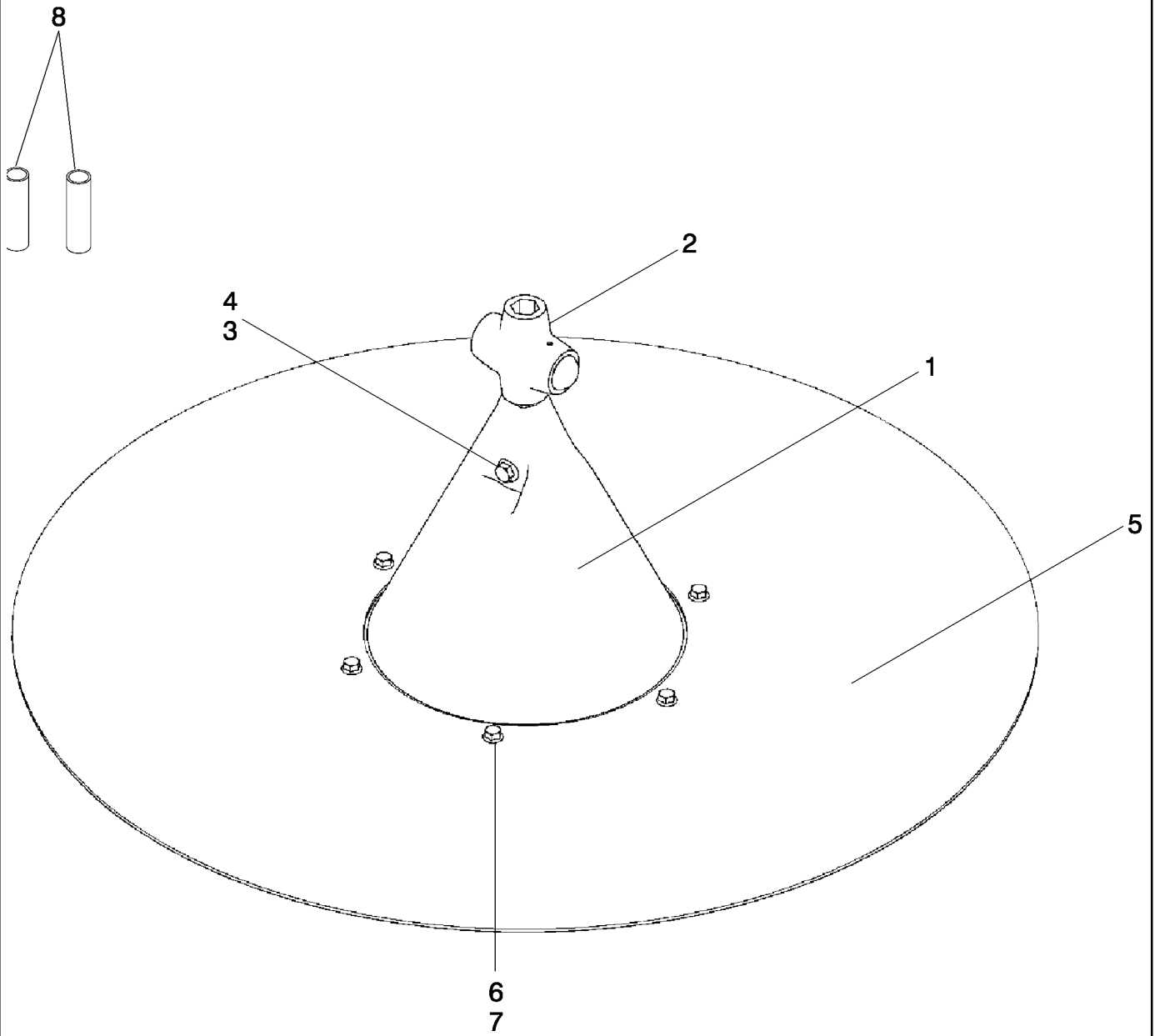
11/11

STRAW SPREADER
STRAW SPREADER
STRAW SPREADER
STRAW SPREADER

R	N	P.N.	MOD	Q	Description Descrizione	Denominacion Beskrivelse	Bezeichnung Denominação	Description Beschrijving	L.C.
36		87726624		3	BAT, Curved Spreader, Right Hand	ASPA	HASPELABDECKLEISTE	BATTE	0540
					SPRANGA	SLÁER	PÁ	BAT	
37		87698833		8	BOLT	PERNO	SCHRAUBE	VIS	140B
					BULLONE	BOLT	PARAFUSO	BOUT	
38		87751662		2	PLASTIC-RUBBER TUBE, 60.32 mm OD x 212 mm L	TUBO DE GOMA DE PLÁ	KUNSTSTOFF-/GUMMI-F	GAINÉ PLASTIQUE	Z192
					TUBO IN PLASTICA-GOM	PLASTIKGUMMISLANGE	TUBO PLÁSTICO	KUNSTSTOF-RUBBERLE	
39		87478166		2	BRACKET, Straw Spreader	SOPORTE	HALTERUNG	SUPPORT	225S
					STAFFA	BESLAG	SUPORTE	STEUN	
40		84131718		10	STUD	PRISIONERO	GEWINDEBOLZEN	GOUJON	210P
					PRIGIONIERO	STØTTEBOLT	PINO ROSCADO	TAPEIND	
41		131-440		2	NUT	TUERCA	MUTTER	ECROU	010D
					DADO	MØTRIK	PORCA	MOER	
42		84152375		1	DEFLECTOR	DEFLECTOR	ABWEISER	DEFLECTEUR	020D
					DEFLETTORE	AFLEDEPLADE	DEFLECTOR	VERDEELPLAAT	
43		87681210		4	FLANGE NUT, Hex, M8, CI 10	TUERCA DE BRIDA	FLANSCHMUTTER	ECROU A EMBASE	A069
					DADO FLANGIATO	FLANGEMØTRIK	PORCA FLANGEADA	FLENSMOER	
44		81541		4	WASHER, 7/16"	ARANDELA	UNTERLEGSCHIEBE	RONDELLE	131R
					RONDELLA	FLADSKIVE	ANILHA	SLUITRING	
45		87682383		4	BOLT	PERNO	SCHRAUBE	VIS	140B
					BULLONE	BOLT	PARAFUSO	BOUT	

6130 5130 7130

SMOOTH SPREADER DISC ASSEMBLY
SMOOTH SPREADER DISC ASSEMBLY
SMOOTH SPREADER DISC ASSEMBLY
SMOOTH SPREADER DISC ASSEMBLY



88.230.16

02

p1

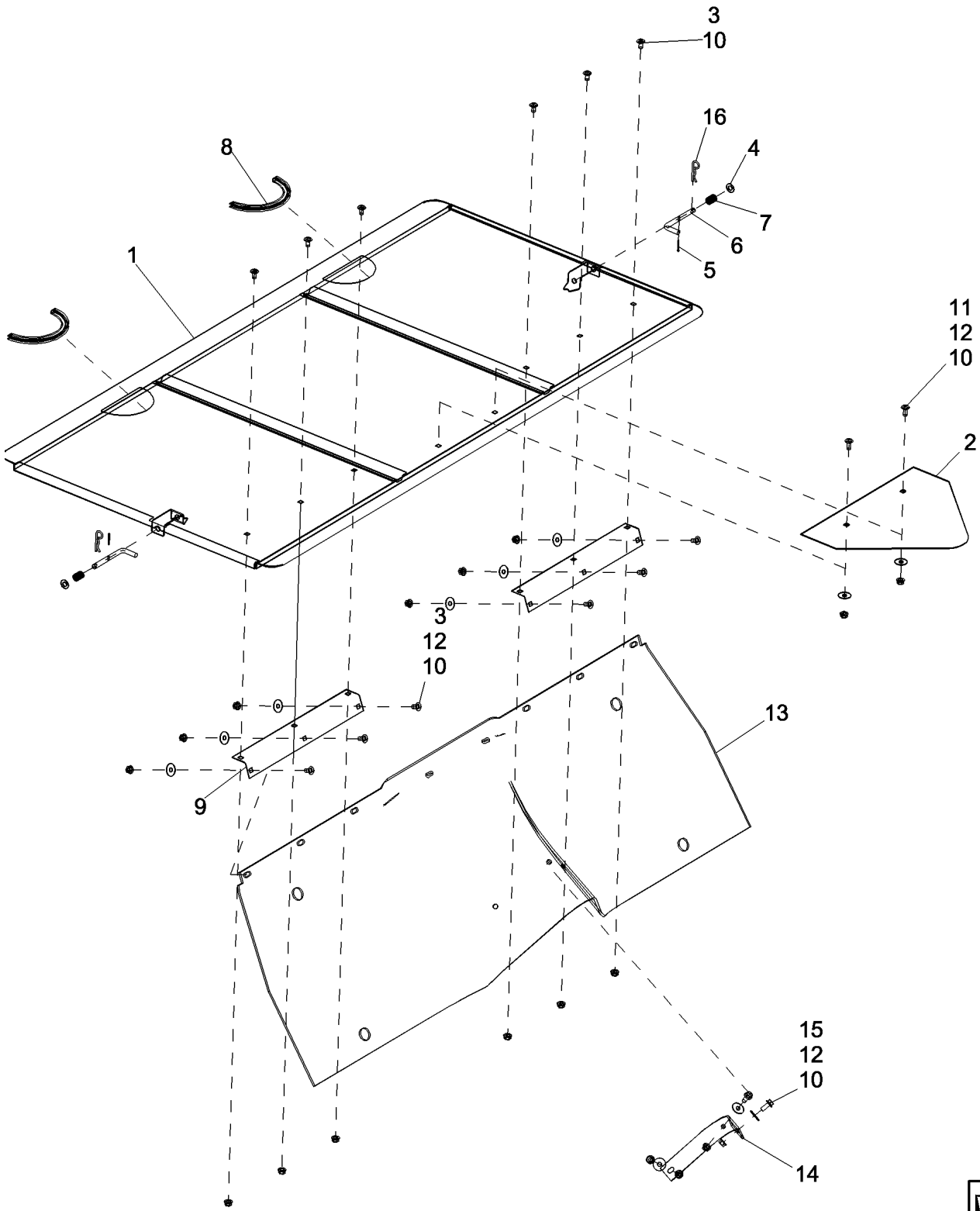
12/11

SMOOTH SPREADER DISC ASSEMBLY
 SMOOTH SPREADER DISC ASSEMBLY
 SMOOTH SPREADER DISC ASSEMBLY
 SMOOTH SPREADER DISC ASSEMBLY

R	N	P.N.	MOD	Q	Description Descrizione	Denominacion Beskrivelse	Bezeichnung Denominação	Description Beschrijving	L.C.
		84303526		1	REPAIR KIT, Includes Ref 1-8 KIT DI RIPARAZIONE	KIT DE REPARACIÓN REPARATIONSSÆT	REPARATURSATZ KIT DE REPARAÇÃO	KIT DE REPARATION REPARATIEKIT	003K
1		188218C6		1	CONE, Spreader Support CONO	CONO KEGLE	KONUS CONE	CONE KEGEL	Z140
2		87648715		1	COUPLING, Dentent Assembly Straw Spreader GIUNTO	ACOPLAMIENTO KOBLING	KUPPLUNG ACOPLAMENTO	RACCORD KOPPELING	109T
3		87656139		1	BOLT, Flange M10x60 BULLONE	PERNO BOLT	SCHRAUBE PARAFUSO	VIS BOUT	140B
4		87547587		1	NUT, Flange M10X1.5 DADO	TUERCA MØTRIK	MUTTER PORCA	ECROU MOER	010D
5		84303518		1	DISC, Smooth Disc DISCO	DISCO NAV	SCHEIBE DISCO	DISQUE SCHIJF	060D
6		87656137		6	BOLT, Hex Flg, M8 x 20, 10.9, Full Thd BULLONE	PERNO BOLT	SCHRAUBE PARAFUSO	VIS BOUT	140B
7		86507066		6	NUT, M8 x 1.25, Flg, Cl 10 DADO	TUERCA MØTRIK	MUTTER PORCA	ECROU MOER	010D
8		87751662		2	PLASTIC-RUBBER TUBE, 60.32 mm OD x 212 mm L, Tube Rubber / Not Required For Combines Equiped With Chaff Spreader TUBO IN PLASTICA-GOM	TUBO DE GOMA DE PLÁ PLASTIKGUMMISLANGE	KUNSTSTOFF-/GUMMI-F TUBO PLÁSTICO	GAINÉ PLASTIQUE KUNSTSTOF-RUBBERLE	Z192

7130 6130 5130

DRIBBLE PAN ASSEMBLY, STRAW SPREADER
DRIBBLE PAN ASSEMBLY, STRAW SPREADER
DRIBBLE PAN ASSEMBLY, STRAW SPREADER
DRIBBLE PAN ASSEMBLY, STRAW SPREADER

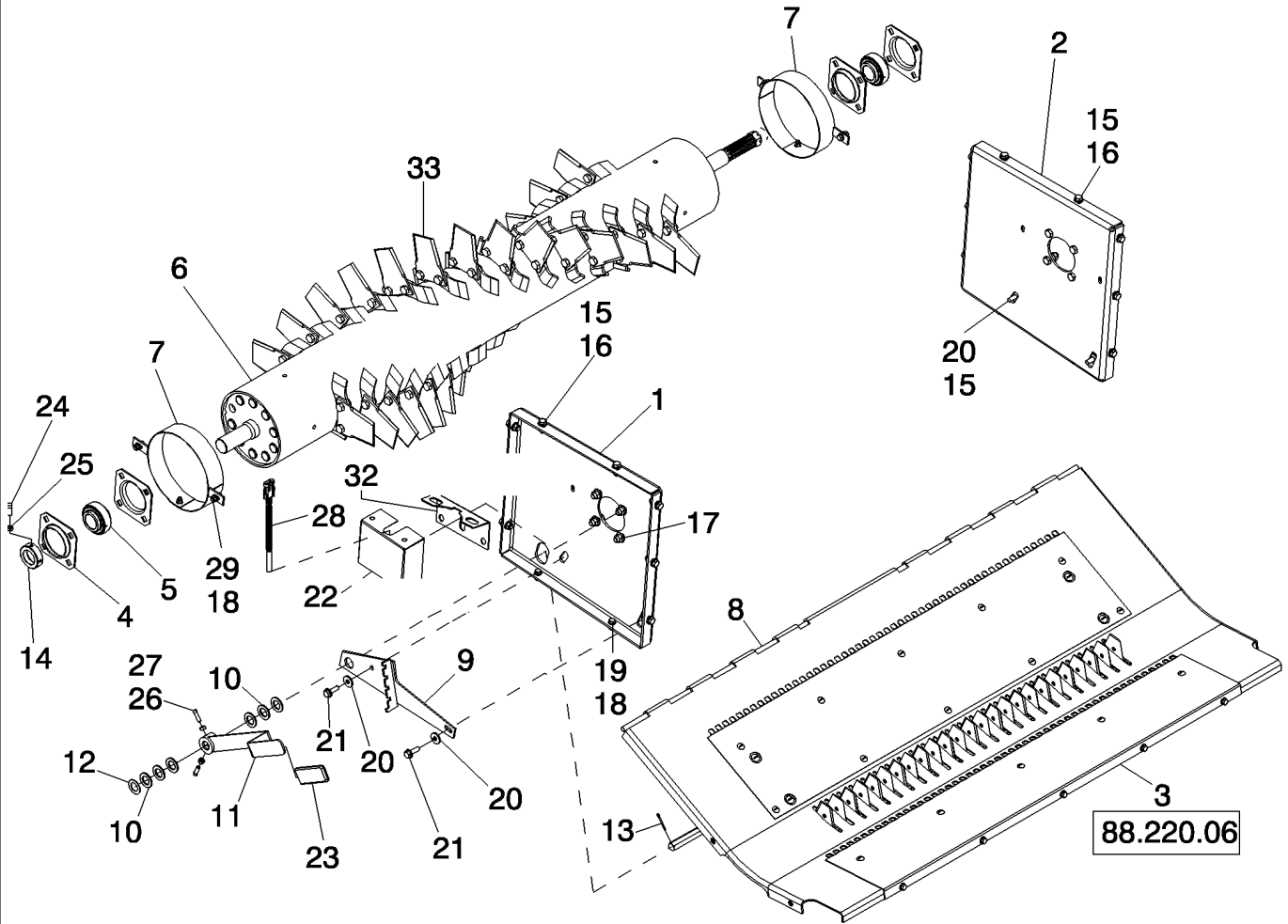


DRIBBLE PAN ASSEMBLY, STRAW SPREADER
 DRIBBLE PAN ASSEMBLY, STRAW SPREADER
 DRIBBLE PAN ASSEMBLY, STRAW SPREADER
 DRIBBLE PAN ASSEMBLY, STRAW SPREADER

R	N	P.N.	MOD	Q	Description Descrizione	Denominacion Beskrivelse	Bezeichnung Denominação	Description Beschrijving	L.C.
1		87732720		1	PAN ASSY., Residue ALLOGGIAMENTO	CARTER (CONJUNTO) PAN ASSY.	WANNE (KPLT.) CARTER CONJUNTO	RECIPIENT CARTER PAN ASSY.	P580
2		87657179		1	DEFLECTOR, Tailgate Chaff Spreader	DEFLECTOR	LEITBLECH	DEFLECTEUR	2580
					DEFLETTORE	DEFLECTOR	DEFLETOR	DEFLECTOR	
3		86619060		12	CARRIAGE BOLT, Short NK, M8 x 16, Cl8.8, Full Thd	PERNO ALOMADO	SCHLOSSSCHRAUBE	VIS A TETE BOMBEE	P123
					BULLONE A TESTA TONI	BRÆDDEBOLT	PARAFUSO DE CARROÇ	SLOTBOUT	
4		495-11041		2	WASHER, 3/8", SAE	ARANDELA	UNTERLEGSCHIEBE	RONDELLE	131R
					RONDELLA	FLADSKIVE	ANILHA	SLUITRING	
5		432-612		2	COTTER PIN, 3/32" x 3/4"	PASADOR	SPLINT	GOUPILLE FENDUE	270C
					COPPIGLIA	SPLITBOLT	TROÇO DE ABRIR	SPLITPEN	
6		186736C3		2	ROD, Tailgate Lock	VARILLA	STANGE	TRINGLE	7250
					ASTA	ROD	HASTE	ROD	
7		540815R2		2	SPRING, Compression Ratchet Hub Pawl	MUELLE	FEDER	RESSORT	8315
					MOLLA	SPRING	MOLA	SPRING	
8		135370A1		2	PROTECTION STRIP	BANDA DE PROTECCIÓN	SCHUTZSTREIFEN	BANDE DE PROTECTEU	P737
					NASTRO DI PROTEZION	BESKYTTELSSTRIMM	TIRA DE PROTECÇÃO	BESCHERMSTRIP	
9		87685897		2	BRACKET, Dribble Sheet Shield	SOPORTE	HALTERUNG	SUPPORT	225S
					STAFFA	BESLAG	SUPORTE	STEUN	
10		9804277		17	NUT, M8 x 1.25, Flg, Cl 8	TUERCA	MUTTER	ECROU	010D
					DADO	MØTRIK	PORCA	MOER	
11		86507486		2	CARRIAGE BOLT, Short NK, M8 x 20, Cl8.8, Full Thd	PERNO ALOMADO	SCHLOSSSCHRAUBE	VIS A TETE BOMBEE	P123
					BULLONE A TESTA TONI	BRÆDDEBOLT	PARAFUSO DE CARROÇ	SLOTBOUT	
12		87013865		11	WASHER, M8 x 28 x 1.6	ARANDELA	UNTERLEGSCHIEBE	RONDELLE	131R
					RONDELLA	FLADSKIVE	ANILHA	SLUITRING	
13		87684740		1	SEAL, Cleaning Shoe Door	SELLO/RETEN	DICHTRING	JOINT-D'ETANCHEITE	7460
					GUARNIZIONE TENUTA	SEAL	VEDADOR DE RETENCA	SEAL	
14		87300945		1	STRAP	BANDA	BAND	BRIDE	532B
					FASCETTA	STROP	BANDA	RIEM	
15		844-8020		3	BOLT, Hex Flg, M8 x 20, 8.8	PERNO	SCHRAUBE	VIS	140B
					BULLONE	BOLT	PARAFUSO	BOUT	
16		586591R1		2	COTTER PIN	PASADOR	SPLINT	GOUPILLE FENDUE	270C
					COPPIGLIA	SPLITBOLT	TROÇO DE ABRIR	SPLITPEN	

5130 6130 7130

CHOPPER INSTALLATION, FIXED BLADE
CHOPPER INSTALLATION, FIXED BLADE
CHOPPER INSTALLATION, FIXED BLADE
CHOPPER INSTALLATION, FIXED BLADE

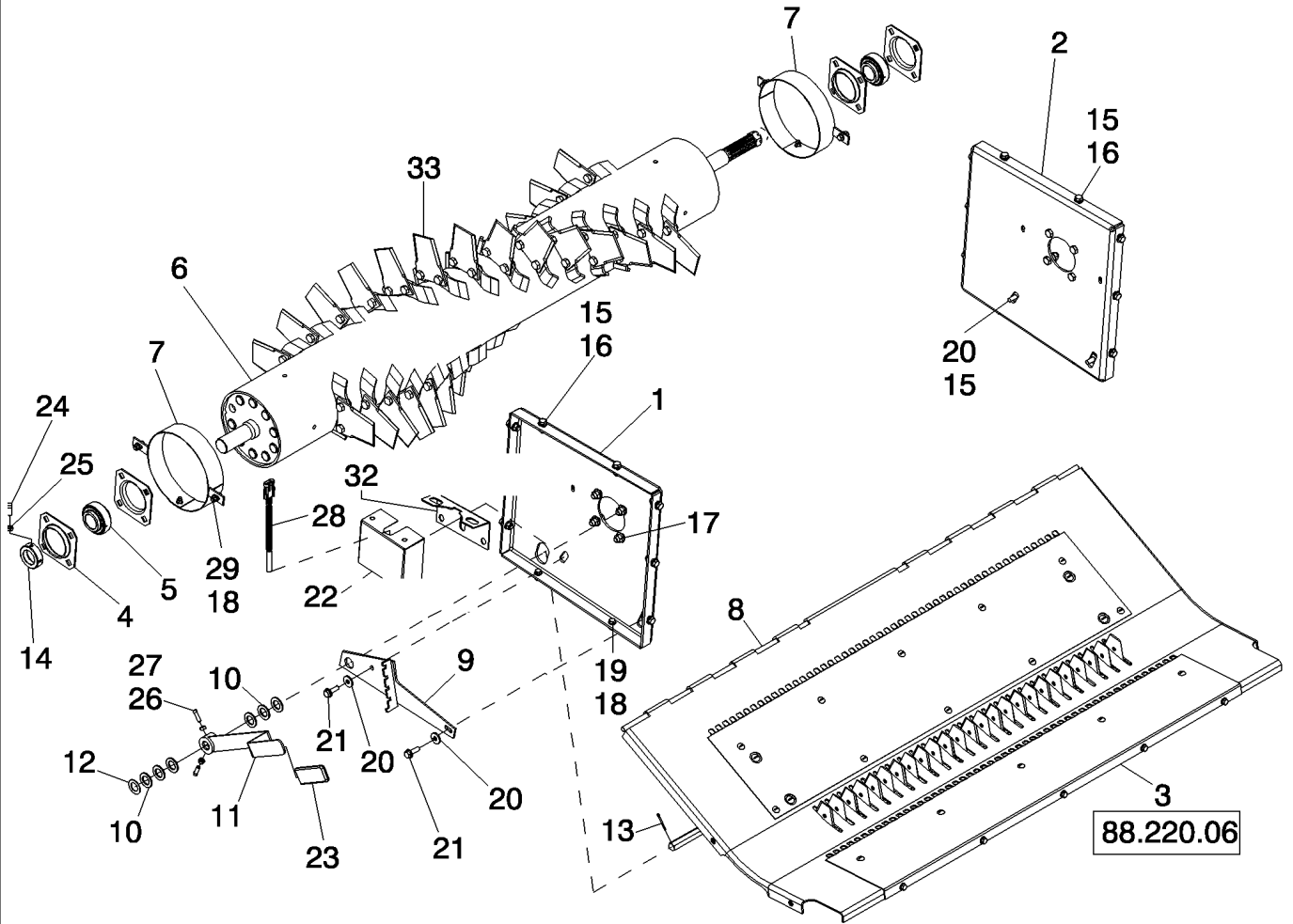


CHOPPER INSTALLATION, FIXED BLADE
 CHOPPER INSTALLATION, FIXED BLADE
 CHOPPER INSTALLATION, FIXED BLADE
 CHOPPER INSTALLATION, FIXED BLADE

R	N	P.N.	MOD	Q	Description Descrizione	Denominacion Beskrivelse	Bezeichnung Denominação	Description Beschrijving	L.C.
1		87649793		1	SUPPORT ASSY., Chopper, Left Hand	APOYADERO (CONJUNT	STUETZE (KPLT.)	SUPPORT (ASSEMBLE)	P427
					SUPPORTO, COMPLESS	SUPPORT ASSY.	SUPORTE CONJUNTO	SUPPORT ASSY.	
2		87649796		1	SUPPORT ASSY., Chopper, Right Hand	APOYADERO (CONJUNT	STUETZE (KPLT.)	SUPPORT (ASSEMBLE)	P427
					SUPPORTO, COMPLESS	SUPPORT ASSY.	SUPORTE CONJUNTO	SUPPORT ASSY.	
3		NSS		1	NOT SERVICED SEPARATELY, CHOPPER BOTTOM SUB	NO SE REPARA POR SE	NICHT A SEP ERS-T LIEI	NON FORUNI SEPAREM	064N
					NON FORNITO SEPARA	SERVICERES IKKE SEP/	SEM REPARAÇÃO EM SI	NIET LOS VERKRIJGBA	
4		84151831		4	FLANGE	BRIDA	FLANSCH	BRIDE	070F
					FLANGIA	FLANGE	FLANGE	FLENS	
5		87585122		2	BEARING ASSY, 45 mm ID x 85 mm OD x 56.3 mm	CONJUNTO DE COJINET	LAGERBAURUPPE	ROULEMENT	341C
					COMPLESSIVO CUSCINI	LEJESAMLING	CHUMACEIRA	LAGEREENHEID	
6		84137786		1	STRAW CHOPPER	PICADOR DE PAJA	STROHHÄCKSLER	BROYEUR DE PAILLE	154T
					TRINCIAPAGLIA	HALMSNITTER	PICADOR DE PALHA	STROHAKSELAAR	
7		87693310		2	SUPPORT ASSY., Chopper Drum Wrap With Hardware	APOYADERO (CONJUNT	STUETZE (KPLT.)	SUPPORT (ASSEMBLE)	P427
					SUPPORTO, COMPLESS	SUPPORT ASSY.	SUPORTE CONJUNTO	SUPPORT ASSY.	
8		182980C1		1	ROD, Hinge	VARILLA	STANGE	TRINGLE	7250
					ASTA	ROD	HASTE	ROD	
9		87735186		1	PLATE, Chopper Adjust Detent	PLACA	PLATTE	PLAQUE	105P
					PIASTRA	PLADE	CHAPA	PLAAT	
10		495-81057		6	WASHER, 29/32" x 1 1/2" x .120"	ARANDELA	UNTERLEGSSCHEIBE	RONDELLE	131R
					RONDELLA	FLADSKIVE	ANILHA	SLUITRING	
11		87735079		1	SHAFT, Chopper Adjust	EJE	WELLE	ARBRE	016A
					ALBERO	AKSEL	VEIO	AS	
12		495-81056		1	WASHER, 29/32" x 1 1/2" x .060"	ARANDELA	UNTERLEGSSCHEIBE	RONDELLE	131R
					RONDELLA	FLADSKIVE	ANILHA	SLUITRING	
13		432-820		1	COTTER PIN, 1/8" x 1 1/4"	PASADOR	SPLINT	GOUPILLE FENDUE	270C
					COPPIGLIA	SPLITBOLT	TROÇO DE ABRIR	SPLITPEN	
14		NSS		1	NOT SERVICED SEPARATELY, Not Used	NO SE REPARA POR SE	NICHT A SEP ERS-T LIEI	NON FORUNI SEPAREM	064N
					NON FORNITO SEPARA	SERVICERES IKKE SEP/	SEM REPARAÇÃO EM SI	NIET LOS VERKRIJGBA	
15		87698836		16	BOLT	PERNO	SCHRAUBE	VIS	140B
					BULLONE	BOLT	PARAFUSO	BOUT	
16		86050279		14	NUT, M10 x 1.5, Flg, CI 10	TUERCA	MUTTER	ECROU	010D
					DADO	MØTRIK	PORCA	MOER	
17		87681209		8	NUT	TUERCA	MUTTER	ECROU	010D
					DADO	MØTRIK	PORCA	MOER	
18		87656137		8	BOLT, Hex Flg, M8 x 20, 10.9, Full Thd	PERNO	SCHRAUBE	VIS	140B
					BULLONE	BOLT	PARAFUSO	BOUT	
19		86507066		4	NUT, M8 x 1.25, Flg, CI 10	TUERCA	MUTTER	ECROU	010D
					DADO	MØTRIK	PORCA	MOER	

5130 7130 6130

CHOPPER INSTALLATION, FIXED BLADE
CHOPPER INSTALLATION, FIXED BLADE
CHOPPER INSTALLATION, FIXED BLADE
CHOPPER INSTALLATION, FIXED BLADE



CHOPPER INSTALLATION, FIXED BLADE
 CHOPPER INSTALLATION, FIXED BLADE
 CHOPPER INSTALLATION, FIXED BLADE
 CHOPPER INSTALLATION, FIXED BLADE

R	N	P.N.	MOD	Q	Description Descrizione	Denominacion Beskrivelse	Bezeichnung Denominação	Description Beschrijving	L.C.
20		496-41041		4	WASHER, 13/32" x 1 1/8" x .134" RONDELLA	ARANDELA FLADSKIVE	UNTERLEGSCHIEBE ANILHA	RONDELLE SLUITRING	131R
21		87698837		2	BOLT BULLONE	PERNO BOLT	SCHRAUBE PARAFUSO	VIS BOUT	140B
22		87473361		1	COVER ASSY, SHIELDS, Chopper, Left Hand (See Page 88.230.22)	CONJUNTO DE FUNDAS	ABDECKUNGSBAUGRUF	COUVERCLE	P426
23		402987A1		1	COPERCHIO, COMPL GRIP, Chopper Adjust IMPUGNATURA	DÆKSELENHED MANGO GREB	CONJUNTO DE COBERT GRIFF MAÇANETA	AFSCHERMEENHEID POIGNEE GRIPTANG	4000
24		87473296		1	SCREW VITE	TORNILLO SKRUE	SCHRAUBE PARAFUSO	VIS SCHROEF	040V
25		84022934		1	NUT, M10 x 1, CI 8 DADO	TUERCA MØTRIK	MUTTER PORCA	ECROU MOER	010D
26		485-13116		2	SET SCREW, Sq Hd, 5/16"-18 x 1", Cup pt VITE DI FERMO	TORNILLO DE AJUSTE SÆTSKRUE	STELLSCHRAUBE PARAFUSO DE FIXAÇÃO	VIS DE REGLAGE STELLSCHROEF	P327
27		425-105		2	NUT, 5/16"-18, G5 DADO	TUERCA MØTRIK	MUTTER PORCA	ECROU MOER	010D
28		87650675		1	SENSOR, 12 mm, Hall RPM SENSORE	SENSOR FØLER	SENSOR SENSOR	CAPTEUR SENSOR	608S
29		87681210		4	FLANGE NUT, Hex, M8, CI 10 DADO FLANGIATO	TUERCA DE BRIDA FLANGEMØTRIK	FLANSCHMUTTER PORCA FLANGEADA	ECROU A EMBASE FLENSMOER	A069
30		87698838		2	BOLT, M10 x 35 10.9, FLG BULLONE	PERNO BOLT	SCHRAUBE PARAFUSO	VIS BOUT	140B
31		825-51410		2	NUT, M10, Flg Ser DADO	TUERCA MØTRIK	MUTTER PORCA	ECROU MOER	010D
32		87703786		1	BRACKET, Chopper Sensor STAFFA	SOPORTE BESLAG	HALTERUNG SUPORTE	SUPPORT STEUN	225S
33		409731A1	AR		BLADE LAMA	CUCHILLA KNIV	KLINGE LÂMINA	LAME MES	0700
34		87109745	AR		PLUG, Plastic Plugs TAPPO	TAPON PLUG	STOPFEN BUJAO	BOUCHON PLUG	6400

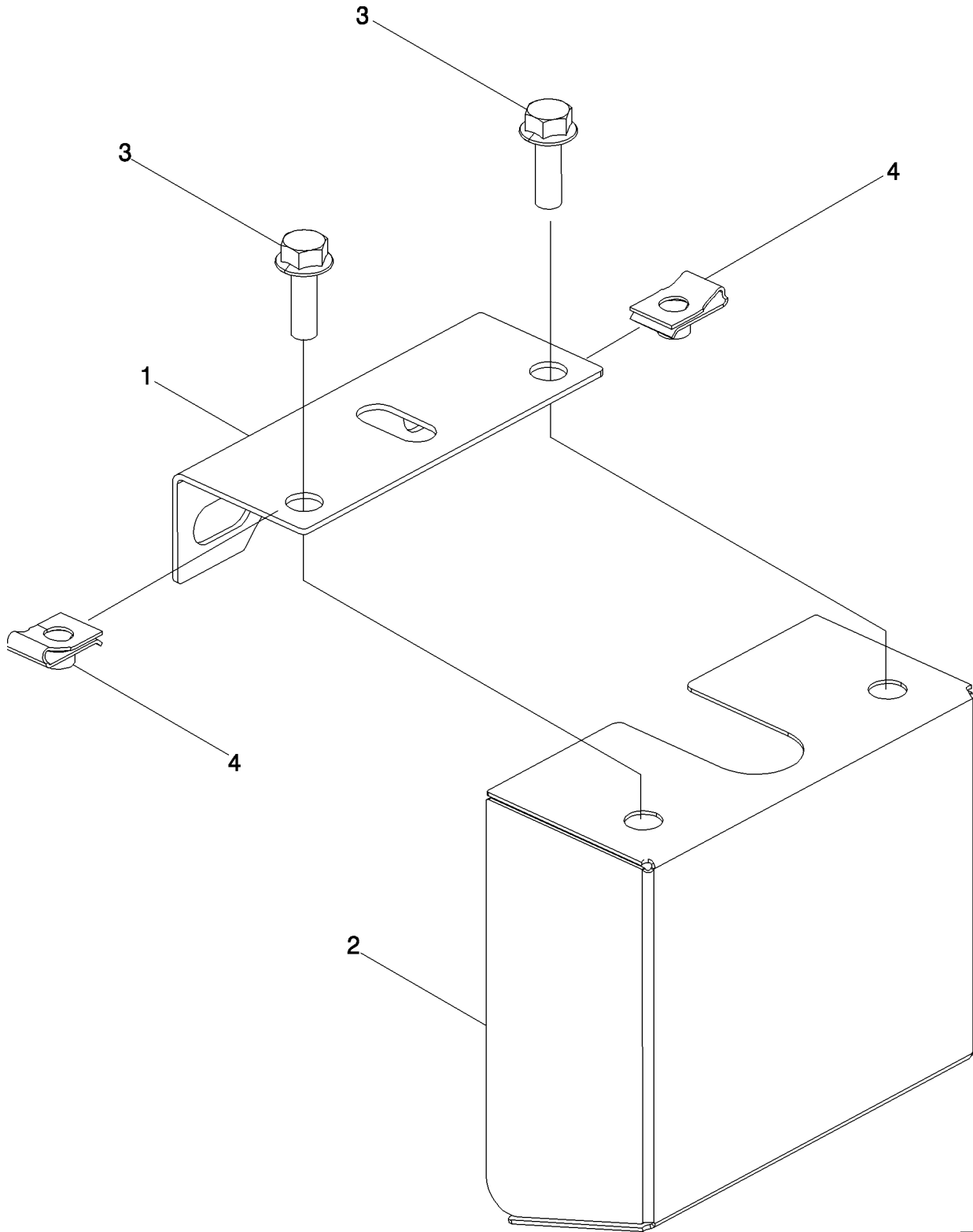
5130 7130 6130

88.230.22

p1

12/11

STRAW CHOPPER SHIELD, LEFT HAND
STRAW CHOPPER SHIELD, LEFT HAND
STRAW CHOPPER SHIELD, LEFT HAND
STRAW CHOPPER SHIELD, LEFT HAND

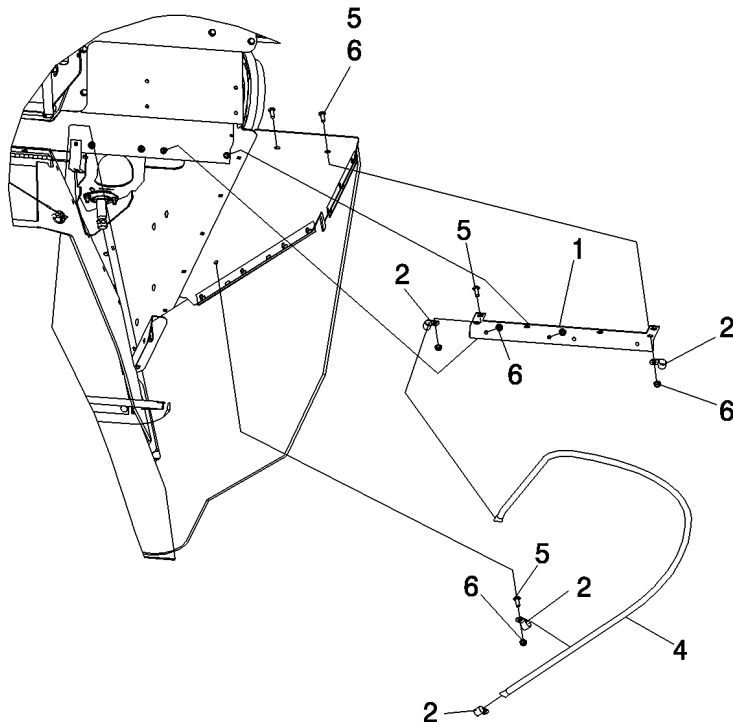
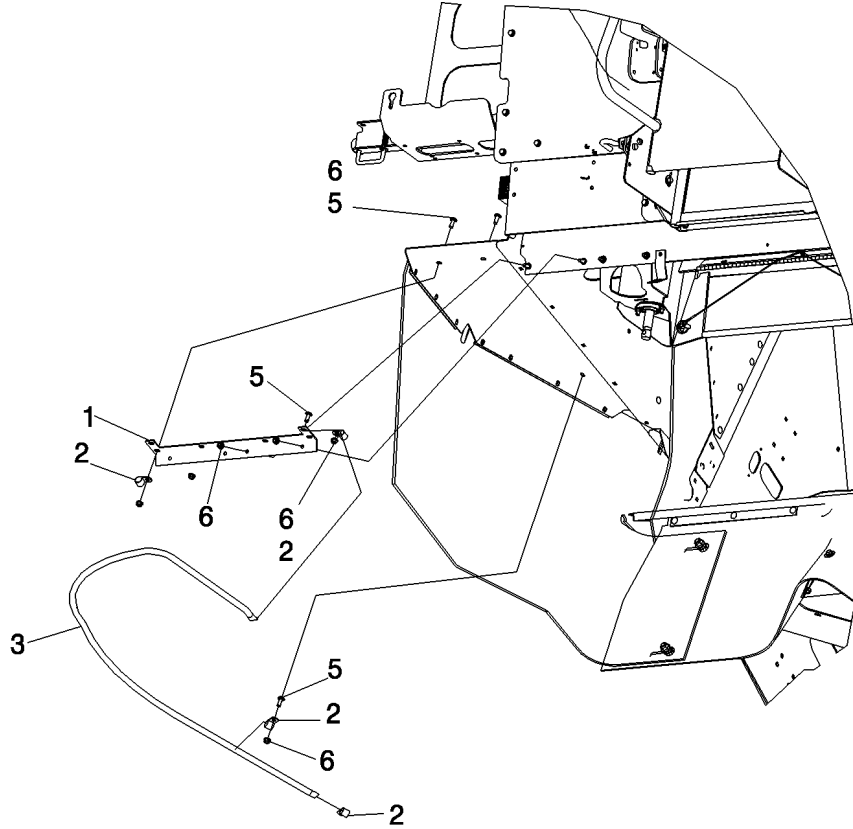


STRAW CHOPPER SHIELD, LEFT HAND
 STRAW CHOPPER SHIELD, LEFT HAND
 STRAW CHOPPER SHIELD, LEFT HAND
 STRAW CHOPPER SHIELD, LEFT HAND

R	N	P.N.	MOD	Q	Description Descrizione	Denominacion Beskrivelse	Bezeichnung Denominação	Description Beschrijving	L.C.
1		87703786		1	BRACKET, Straw Chopper Sensor STAFFA	SOPORTE BESLAG	HALTERUNG SUPORTE	SUPPORT STEUN	225S
2		87473361		1	COVER ASSY, Straw Chopper Shaft, Left Hand COPERCHIO, COMPL	CONJUNTO DE FUNDAS DÆKSELENHED	ABDECKUNGSBAUGRUF CONJUNTO DE COBERT	COUVERCLE AFSCHERMEENHEID	P426
3		87698833		2	BOLT BULLONE	PERNO BOLT	SCHRAUBE PARAFUSO	VIS BOUT	140B
4		86625074		2	NUT DADO	TUERCA MØTRIK	MUTTER PORCA	ECROU MOER	010D

5130 7130 6130

STRAW SPREADER - SHIELDS
STRAW SPREADER - SHIELDS
STRAW SPREADER - SHIELDS
STRAW SPREADER - SHIELDS

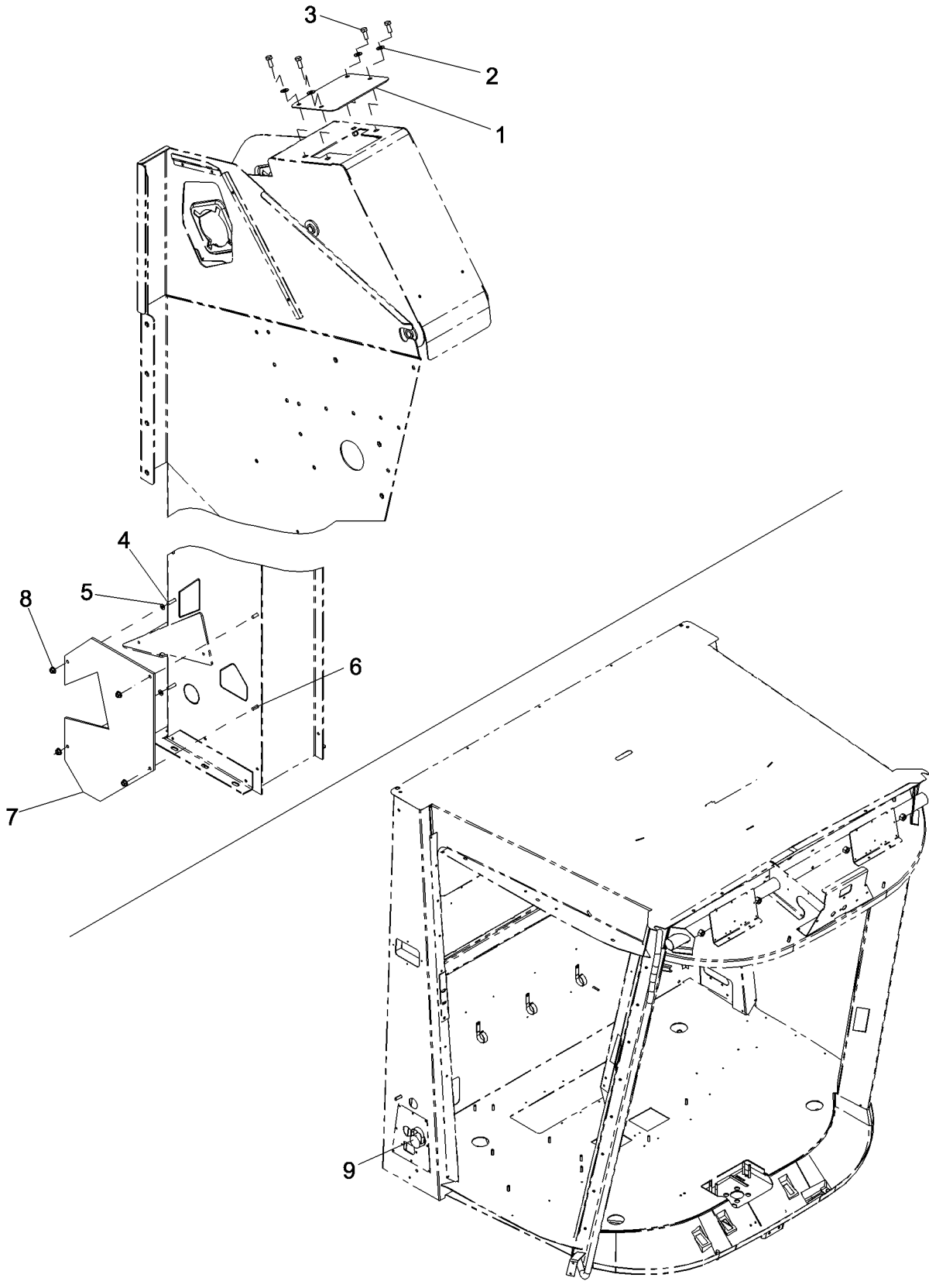


STRAW SPREADER - SHIELDS
 STRAW SPREADER - SHIELDS
 STRAW SPREADER - SHIELDS
 STRAW SPREADER - SHIELDS

R	N	P.N.	MOD	Q	Description Descrizione	Denominacion Beskrivelse	Bezeichnung Denominação	Description Beschrijving	L.C.
1		87677710		2	SUPPORT ASSY., Hoop Shield Angle SUPPORTO, COMPLESS	APOYADERO (CONJUNT SUPPORT ASSY.	STUETZE (KPLT.) SUPORTE CONJUNTO	SUPPORT (ASSEMBLE) SUPPORT ASSY.	P427
2		515-28175		8	CLAMP, 11/16", 3/8" Bolt MORSETTO	ABRAZADERA SP/ENDEBÅND	KLEMME BRAÇADEIRA	COLLIER KLEM	120M
3		87677684		1	SUPPORT ASSY., Straw Spreader Shield, Left Hand SUPPORTO, COMPLESS	APOYADERO (CONJUNT SUPPORT ASSY.	STUETZE (KPLT.) SUPORTE CONJUNTO	SUPPORT (ASSEMBLE) SUPPORT ASSY.	P427
4		87677688		1	SUPPORT ASSY., Straw Spreader Shield, Right Hand SUPPORTO, COMPLESS	APOYADERO (CONJUNT SUPPORT ASSY.	STUETZE (KPLT.) SUPORTE CONJUNTO	SUPPORT (ASSEMBLE) SUPPORT ASSY.	P427
5		87682384		8	BOLT BULLONE	PERNO BOLT	SCHRAUBE PARAFUSO	VIS BOUT	140B
6		86507066		12	NUT, M8 x 1.25, Flg, CI 10 DADO	TUERCA MØTRIK	MUTTER PORCA	ECROU MOER	010D

5130 6130 7130

NON-YIELD MONITOR ELEVATOR COMPLETING
NON-YIELD MONITOR ELEVATOR COMPLETING
NON-YIELD MONITOR ELEVATOR COMPLETING
NON-YIELD MONITOR ELEVATOR COMPLETING

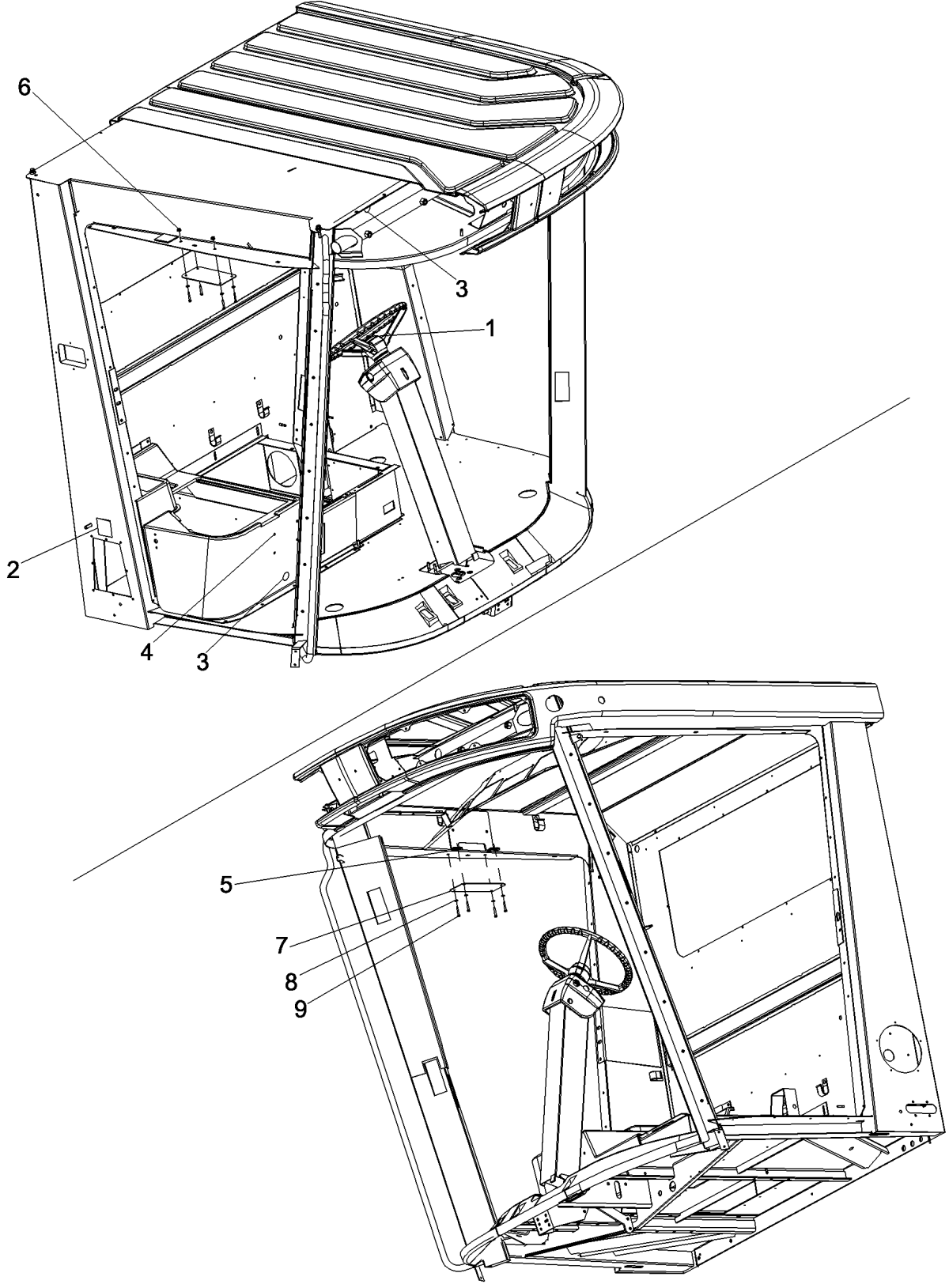


NON-YIELD MONITOR ELEVATOR COMPLETING
 NON-YIELD MONITOR ELEVATOR COMPLETING
 NON-YIELD MONITOR ELEVATOR COMPLETING
 NON-YIELD MONITOR ELEVATOR COMPLETING

R	N	P.N.	MOD	Q	Description Descrizione	Denominacion Beskrivelse	Bezeichnung Denominação	Description Beschrijving	L.C.
1		87346732		1	PLATE ASSY., Elevator Head Cover	PLACA (CONJUNTO)	PLATTE (KPLT.)	PLAQUE (ASSEMBLEE)	P433
					PIASTRA, COMPLESSIV	PLATE ASSY.	PLACA CONJUNTO	PLATE ASSY.	
2		322358		4	BELLEVILLE WASHER, M8ARANDELA BELLEVILLE	BELLEVILLE-SPÆNDSKI'	TELLERFEDER	RONDELLE BELLEVILLE	A143
					RONDELLA BELLEVILLE		ANILHA CÓNICA	SCHOTELVEER	
3		120104		4	SCREW, Hex, M8 x 1.25 x 20.00mm, Cl 8.8, ZND	TORNILLO	SCHRAUBE	VIS	040V
					VITE	SKRUE	PARAFUSO	SCHROEF	
4		368798A1		2	SCREW	TORNILLO	SCHRAUBE	VIS	040V
					VITE	SKRUE	PARAFUSO	SCHROEF	
5		131-433		2	LOCK NUT, Push, 1/4"	TUERCA DE BLOQUEO	SICHERUNGSMUTTER	CONTRE-ECROU	P263
					DADO DI BLOCCAGGIO	LÅSEMØTRIK	CONTRAPORCA	BORGMOER	
6		409-7412		2	BOLT, Hex Flg, 1/4"-20 x 3/4", Serr	PERNO	SCHRAUBE	VIS	140B
					BULLONE	BOLT	PARAFUSO	BOUT	
7		87331542		1	PLATE ASSY., Elevator Cover	PLACA (CONJUNTO)	PLATTE (KPLT.)	PLAQUE (ASSEMBLEE)	P433
					PIASTRA, COMPLESSIV	PLATE ASSY.	PLACA CONJUNTO	PLATE ASSY.	
8		231-5144		4	NUT, Flg, USR, 1/4"-20	TUERCA	MUTTER	ECROU	010D
					DADO	MØTRIK	PORCA	MOER	
9		87674936		1	PLUG, Precision Farming Bulkhead	TAPÓN	STOPFEN	BOUCHON	050T
					TAPPO	PROP	TAMPÃO	PLUG	

5130 7130 6130

NON-YIELD MONITOR CAB COMPLETING
NON-YIELD MONITOR CAB COMPLETING
NON-YIELD MONITOR CAB COMPLETING
NON-YIELD MONITOR CAB COMPLETING



88.250.03

p1

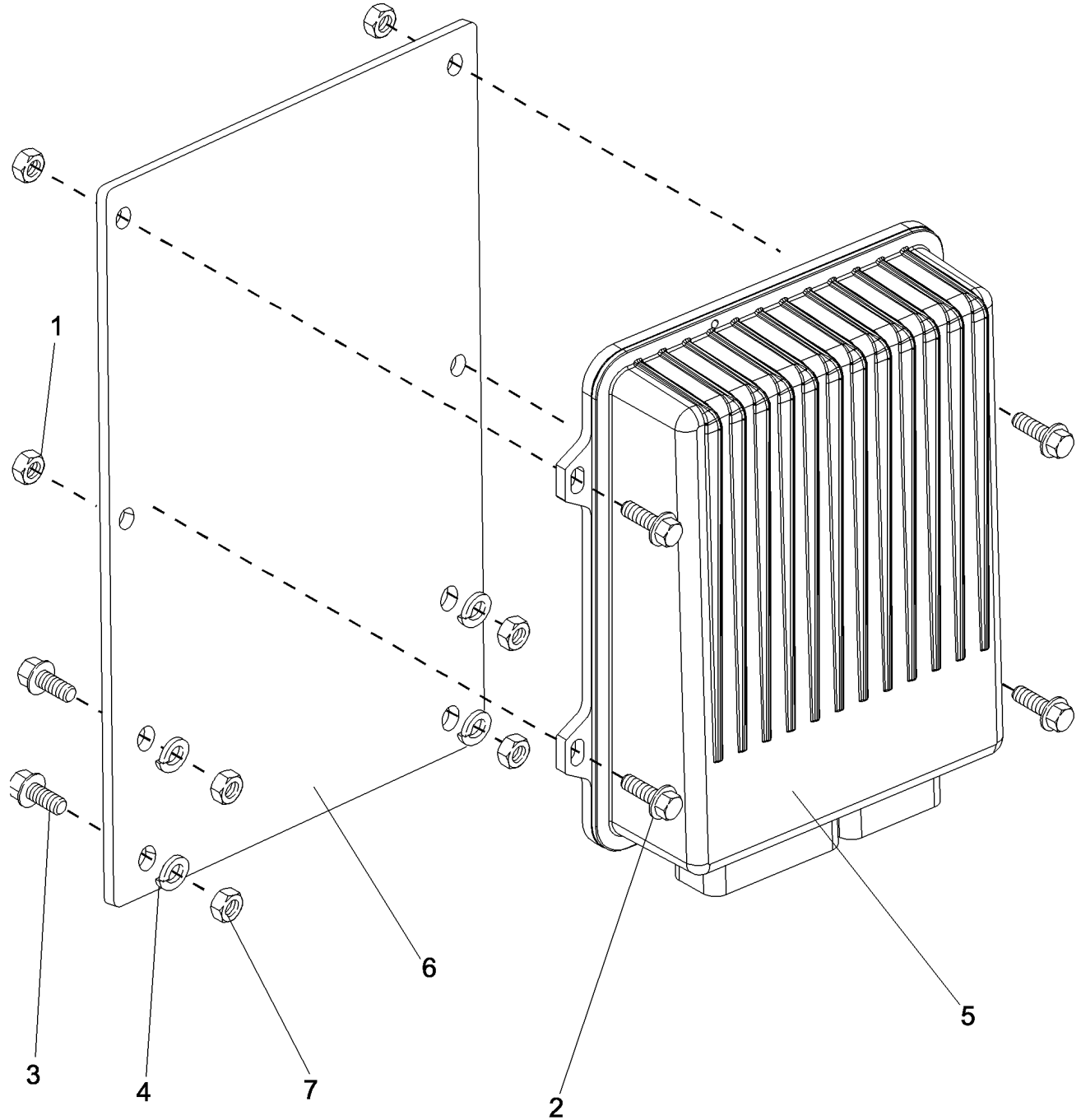
12/11

NON-YIELD MONITOR CAB COMPLETING
NON-YIELD MONITOR CAB COMPLETING
NON-YIELD MONITOR CAB COMPLETING
NON-YIELD MONITOR CAB COMPLETING

R	N	P.N.	MOD	Q	Description Descrizione	Denominacion Beskrivelse	Bezeichnung Denominação	Description Beschrijving	L.C.
1		187177A1		1	CAP, Steering Wheel TAPPO	TAPÓN TANKDÆKSEL	KAPPE TAMPÃO	CAPUCHON DOP	052T
2		224636A1		1	DECAL, Connector Cover AUTOADESIVO	CALCOMANIA DECAL	ABZIEHBILD DECALCOMANIA	DECALCOMANIE DECAL	P903
3		353-411		2	PLUG, Dome, 1.000" hole, Nylon TAPPO	TAPÓN PROP	STOPFEN TAMPÃO	BOUCHON PLUG	050T
4		353-400		4	PLUG, Dome, .250" hole, Nylon TAPPO	TAPÓN PROP	STOPFEN TAMPÃO	BOUCHON PLUG	050T
5		84409484		2	NUT DADO	TUERCA MØTRIK	MUTTER PORCA	ECROU MOER	010D
6		9804276		2	NUT, M6 x 1, Flg, Cl 8 DADO	TUERCA MØTRIK	MUTTER PORCA	ECROU MOER	010D
7		84403389		1	PLATE, Monitor Holes Cover PIASTRA	PLACA PLADE	PLATTE CHAPA	PLAQUE PLAAT	105P
9		9804257		4	FLANGE BOLT, Hex Flg, M6 x 25, 8.8 BULLONE FLANGIATO	PERNO DE CORONA FLANGEBOLT	FLANSCHSCHRAUBE PARAFUSO FLANGEADC	VIS A EMBASE FLENSBOUT	A027

5130 7130 6130

AUTO GUIDANCE CONTROL MODULE AND MOUNTING
AUTO GUIDANCE CONTROL MODULE AND MOUNTING
AUTO GUIDANCE CONTROL MODULE AND MOUNTING
AUTO GUIDANCE CONTROL MODULE AND MOUNTING



88.430.01

p1

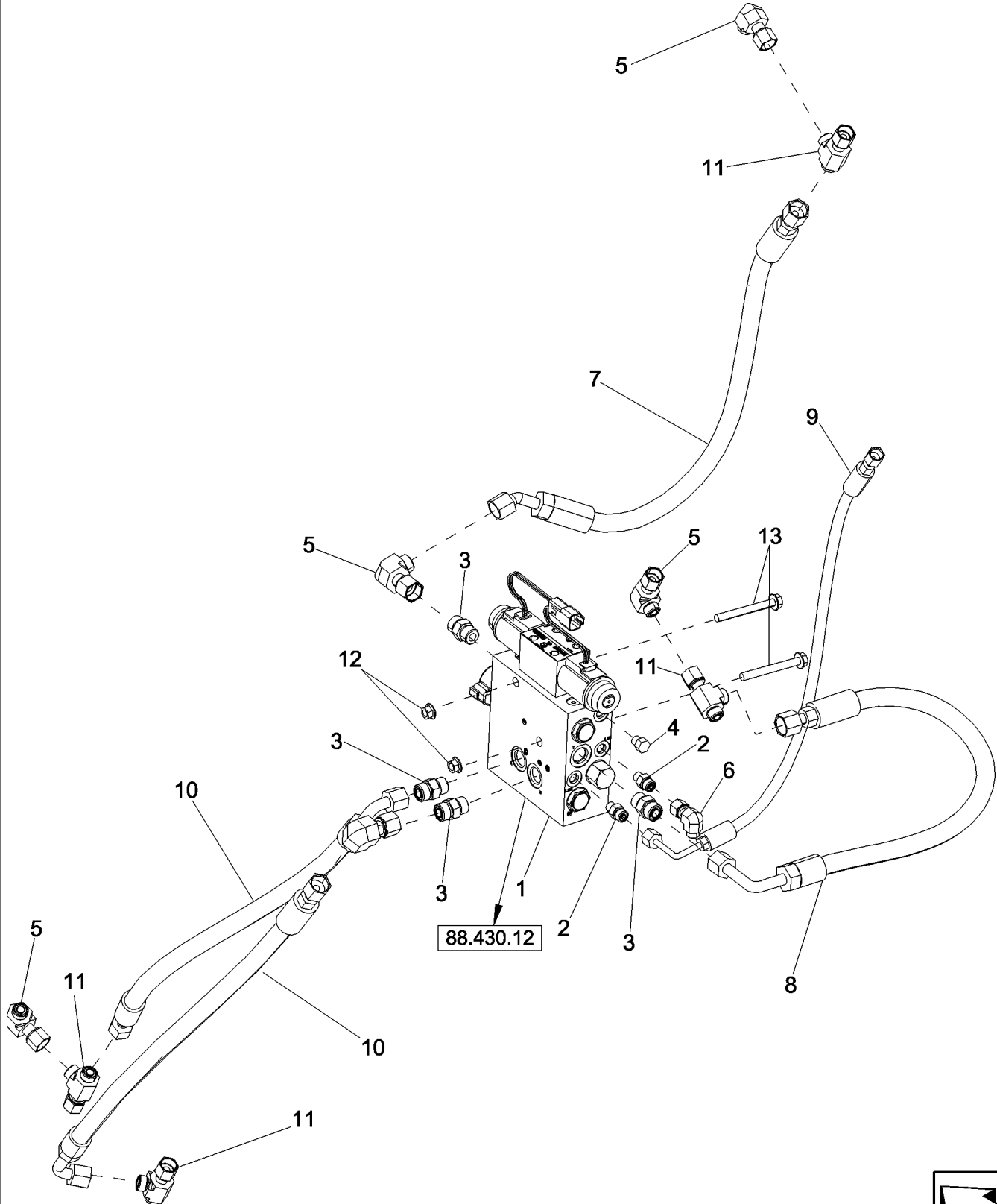
12/11

AUTO GUIDANCE CONTROL MODULE AND MOUNTING
 AUTO GUIDANCE CONTROL MODULE AND MOUNTING
 AUTO GUIDANCE CONTROL MODULE AND MOUNTING
 AUTO GUIDANCE CONTROL MODULE AND MOUNTING

R	N	P.N.	MOD	Q	Description Descrizione	Denominacion Beskrivelse	Bezeichnung Denominação	Description Beschrijving	L.C.
1		87301498		4	NUT DADO	TUERCA MØTRIK	MUTTER PORCA	ECROU MOER	010D
2		120100		4	BOLT, Hex, M6 x 20, 8.8 BULLONE	PERNO BOLT	SCHRAUBE PARAFUSO	VIS BOUT	140B
3		43127		4	SCREW, Hex, M8 x 25, 8.8 VITE	TORNILLO SKRUE	SCHRAUBE PARAFUSO	VIS SCHROEF	040V
4		322358		4	BELLEVILLE WASHER, M8 RONDELLA BELLEVILLE	M8 ARANDELA BELLEVILLE BELLEVILLE-SPÆNDSKI'	TELLERFEDER ANILHA CÓNICA	RONDELLE BELLEVILLE SCHOTELVEER	A143
5		87518983		1	CONTROLLER, NAV II Controller CENTRALINA	CONTROLADOR STYREENHED	STEUERGERÄT CONTROLADOR	CONTROLEUR CONTROLLER	N67C
5		87518983R	AR		REMAN-ELECTRONIC CONTROL UNIT, Remanufactured NAV II Control Module; For N.A. only CENTRALINA ELETTRONICA	REMAN-UNIDAD DE COMANDO PDO-ELEKTRONIKBOKS	AUSTAUSCH-ELEKTRONIK UNIDADE DE COMANDO	UNITE DE COMMANDE ELECTRONIQUE GEREVISEERDE-ELEKTRONICA	R001
6		84513643		1	BRACKET, Factory replacement STAFFA	SOPORTE BESLAG	HALTERUNG SUPORTE	SUPPORT STEUN	225S
6		87624731		1	BRACKET, DIA replacement STAFFA	SOPORTE BESLAG	HALTERUNG SUPORTE	SUPPORT STEUN	225S
5		87518983C	AR		CORE-ELECTRONIC CONTROL UNIT, Return Number, MODULE - for N.A. Only CENTRALINA ELETTRONICA	ORIG-UNIDAD DE COMANDO KERNE-ELEKTRONIKBOKS	HAUPTBAUTEIL-ELEKTRONIK UNIDADE DE COMANDO	UNITE DE COMMANDE ELECTRONIQUE TE VERNIEUWEN-ELEKTRONICA	C501
7		9706690		4	NUT, Hex, M8, 1.25mm Pitch, 6.80mm High, Cl 8, ZND DADO	TUERCA MØTRIK	MUTTER PORCA	ECROU MOER	010D

5130 7130 6130

AUTO GUIDANCE-READY, HYDRAULICS
AUTO GUIDANCE-READY, HYDRAULICS
AUTO GUIDANCE-READY, HYDRAULICS
AUTO GUIDANCE-READY, HYDRAULICS



88.430.05

p1

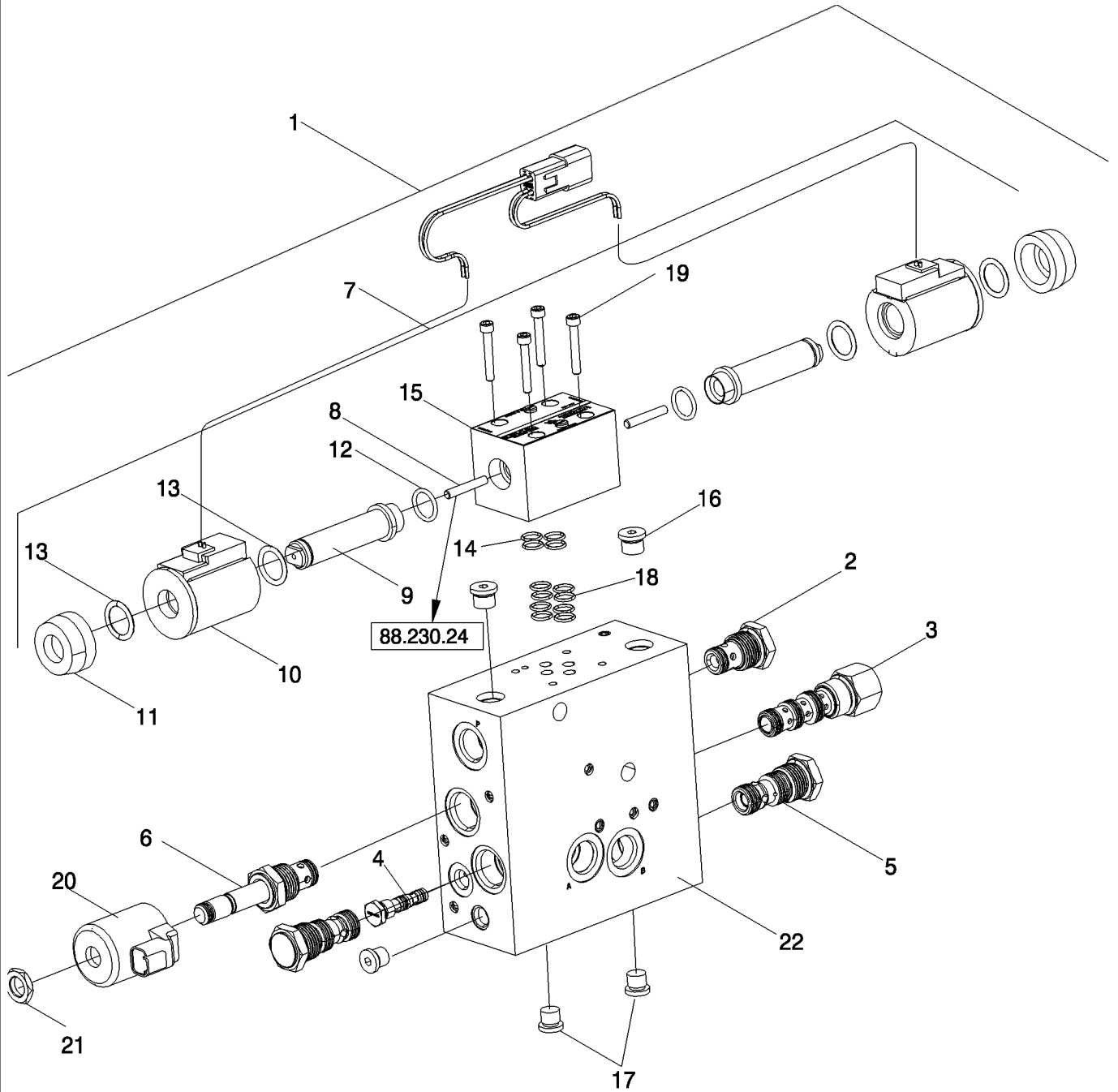
12/11

AUTO GUIDANCE-READY, HYDRAULICS
 AUTO GUIDANCE-READY, HYDRAULICS
 AUTO GUIDANCE-READY, HYDRAULICS
 AUTO GUIDANCE-READY, HYDRAULICS

R	N	P.N.	MOD	Q	Description Descrizione	Denominacion Beskrivelse	Bezeichnung Denominação	Description Beschrijving	L.C.
1		87673657		1	VALVE, Auto Guidance With Steer Enable VALVOLA	VALVULA VALVE	VENTIL VALVULA	VALVE VALVE	P468
2		87681202		2	HYD CONNECTOR CONNETTORE IDRAULIC	CONECTOR HIDRÁULIC HYDRAULIKSTIK	HYDR STECKVERBINDE CONECTOR HID.	CONNECTEUR HYDRAU HYDRAULISCHE AANSLI	020R
3		9992305		4	HYD CONNECTOR, 13/16"-16 ORFS x 3/4"-16 ORB CONNETTORE IDRAULIC	CONECTOR HIDRÁULIC HYDRAULIKSTIK	HYDR STECKVERBINDE CONECTOR HID.	CONNECTEUR HYDRAU HYDRAULISCHE AANSLI	020R
4		9672438		1	PLUG, Hex Hd, 7/16"-20 ORB TAPPO	TAPÓN PROP	STOPFEN TAMPÃO	BOUCHON PLUG	050T
5		201-320		4	ELBOW, 90°, 13/16"-16 x 13/16"-16 Fem Sw ORFS GOMITO	CODO VINKELRØR	KNIESTÜCK COTOVELO	COUDE KNIESTUK	085G
6		87017578		1	ELBOW, 90°, 9/16"-18 x 9/16"-18 Fem Sw ORFS GOMITO	CODO VINKELRØR	KNIESTÜCK COTOVELO	COUDE KNIESTUK	085G
7		84347763		1	HOSE ASSY., Auto Guidance Inlet COMPLESS. TUBO FLES	CONJUNTO DE TUBOS SLANGEEHED	SCHLAUCHBAUGRUPPE CONJUNTO DE MANGUE	ENSEMBLE DE FLEXIBL SLANGEEHED	P457
8		84156348		1	HOSE ASSY., Auto Guidance Tank COMPLESS. TUBO FLES	CONJUNTO DE TUBOS SLANGEEHED	SCHLAUCHBAUGRUPPE CONJUNTO DE MANGUE	ENSEMBLE DE FLEXIBL SLANGEEHED	P457
9		84156349		1	HOSE ASSY., Auto Guidance LS2 COMPLESS. TUBO FLES	CONJUNTO DE TUBOS SLANGEEHED	SCHLAUCHBAUGRUPPE CONJUNTO DE MANGUE	ENSEMBLE DE FLEXIBL SLANGEEHED	P457
10		87750011		2	HOSE ASSY., Auto Guidance Work Port COMPLESS. TUBO FLES	CONJUNTO DE TUBOS SLANGEEHED	SCHLAUCHBAUGRUPPE CONJUNTO DE MANGUE	ENSEMBLE DE FLEXIBL SLANGEEHED	P457
11		86624132		4	TEE, 13/16"-16 ORFS x 13/16"-16 Sw Run PEZZO A T	RACOR EN T T-STYKKE	T-STÜCK TÊ	RACCORD EN T T-STUK	9020
12		86050279		2	NUT, M10 x 1.5, Flg, Cl 10 DADO	TUERCA MØTRIK	MUTTER PORCA	ECROU MOER	010D
13		87695408		2	BOLT BULLONE	PERNO BOLT	SCHRAUBE PARAFUSO	VIS BOUT	140B
14		84260470		1	HOSE ASSY., Steering H.P. Signal. (Not Shown) COMPLESS. TUBO FLES	CONJUNTO DE TUBOS SLANGEEHED	SCHLAUCHBAUGRUPPE CONJUNTO DE MANGUE	ENSEMBLE DE FLEXIBL SLANGEEHED	P457

5130 7130 6130

VALVE ASSEMBLY, AUTO GUIDANCE WITH STEER ENABLE
VALVE ASSEMBLY, AUTO GUIDANCE WITH STEER ENABLE
VALVE ASSEMBLY, AUTO GUIDANCE WITH STEER ENABLE
VALVE ASSEMBLY, AUTO GUIDANCE WITH STEER ENABLE

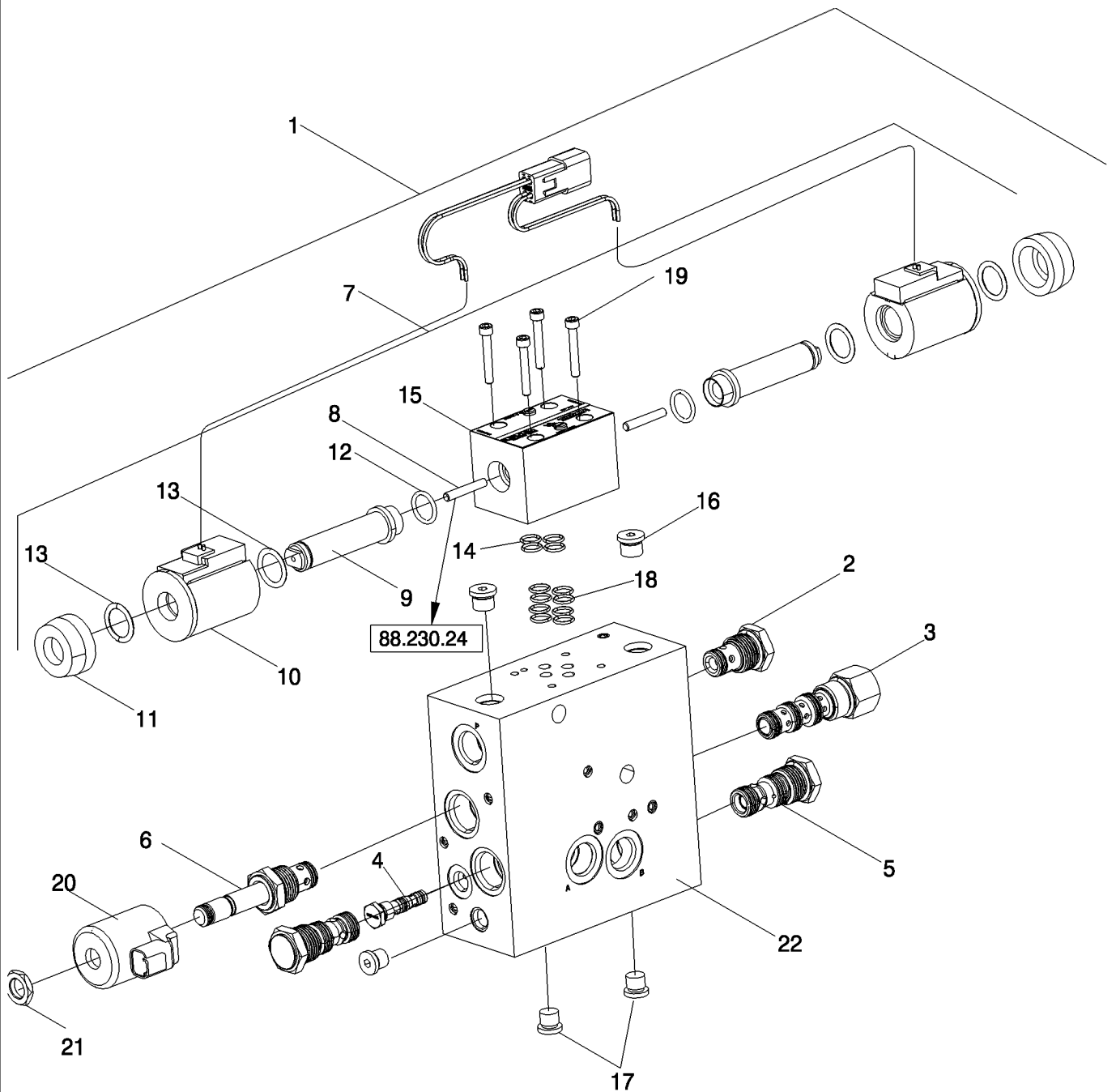


VALVE ASSEMBLY, AUTO GUIDANCE WITH STEER ENABLE
 VALVE ASSEMBLY, AUTO GUIDANCE WITH STEER ENABLE
 VALVE ASSEMBLY, AUTO GUIDANCE WITH STEER ENABLE
 VALVE ASSEMBLY, AUTO GUIDANCE WITH STEER ENABLE

R	N	P.N.	MOD	Q	Description Descrizione	Denominacion Beskrivelse	Bezeichnung Denominação	Description Beschrijving	L.C.
1		87673657		1	VALVE, Auto Guidance With Steer Enable, Incl 2 - 22	VALVULA	VENTIL	VALVE	P468
					VALVOLA	VALVE	VALVULA	VALVE	
2		87591594		1	VALVE, Check Cartridge	VALVULA	VENTIL	VALVE	P468
					VALVOLA	VALVE	VALVULA	VALVE	
3		87590351		1	VALVE, Pilot To Shift Cartridge	VALVULA	VENTIL	VALVE	P468
					VALVOLA	VALVE	VALVULA	VALVE	
4		87591593		1	VALVE, Shuttle Cartridge	VALVULA	VENTIL	VALVE	P468
					VALVOLA	VALVE	VALVULA	VALVE	
5		87591596		2	VALVE, P.O. Check Cartridge	VALVULA	VENTIL	VALVE	P468
					VALVOLA	VALVE	VALVULA	VALVE	
6		NSS		1	NOT SERVICED SEPARATELY, VALVE, 2W2P Solenoid Cartridge	NO SE REPARA POR SE	NICHT A SEP ERS-T LIEF	NON FORUNI SEPREM	064N
					NON FORNITO SEPARA	SERVICERES IKKE SEP	SEM REPARAÇÃO EM SI	NIET LOS VERKRIJGBA	
7		87673659		1	VALVE, Proportional, Incl 8 - 15	VALVULA	VENTIL	VALVE	P468
					VALVOLA	VALVE	VALVULA	VALVE	
8		196737A1		2	SPLIT PIN/SAFETY PIN, Proportional Valve	CHAVETA HENDIDA	SPANNHÜLSE/SICHERH	GOUPILLE FENDUE/SEC	Z510
					COPPIGLIA/PERNO SICL	SPLIT/SIKKERHEDSBOL	PINO	SPLITPEN/VEILIGHEIDSI	
9		87439633		2	TUBE, 17.5 mm OD x 72.81 mm L, Proportional Valve	TUBO	ROHR	TUBE	195T
					TUBO	RØR	TUBO	LEIDING	
10		87662365		2	COIL, 12 VDC, Proportional Valve	BOBINA	SPULE	BOBINE	083B
					BOBINA	SPOLE	BOBINA	SPOEL	
11		188106A1		2	NUT, Retaining, Proportional Valve	TUERCA	MUTTER	ECROU	010D
					DADO	MØTRIK	PORCA	MOER	
12		14457280		2	O-RING, 0.612" ID x 0.103", Proportional Valve	JUNTA TÓRICA	O-RING	JOINT TORIQUE	055A
					ANELLO TOROIDALE	O-RING	O-RING	O-RING	
13		122056		4	O-RING, 0.676" ID x 0.816" OD x 0.07", Proportional Valve	JUNTA TÓRICA	O-RING	JOINT TORIQUE	055A
					ANELLO TOROIDALE	O-RING	O-RING	O-RING	
14		86629543		4	O-RING, 0.364" ID x 0.504" OD x 0.07", Proportional Valve	JUNTA TÓRICA	O-RING	JOINT TORIQUE	055A
					ANELLO TOROIDALE	O-RING	O-RING	O-RING	
15		NSS		1	NOT SERVICED SEPARATELY, BODY, Proportional Valve	NO SE REPARA POR SE	NICHT A SEP ERS-T LIEF	NON FORUNI SEPREM	064N
					NON FORNITO SEPARA	SERVICERES IKKE SEP	SEM REPARAÇÃO EM SI	NIET LOS VERKRIJGBA	
16		87035062		2	PLUG, Hex Soc, 1/2"-20 ORB	TAPÓN	STOPFEN	BOUCHON	050T
					TAPPO	PROP	TAMPÃO	PLUG	
17		278548		3	PLUG, Hex Soc, 7/16"-20 ORB	TAPÓN	STOPFEN	BOUCHON	050T
					TAPPO	PROP	TAMPÃO	PLUG	

5130 7130 6130

VALVE ASSEMBLY, AUTO GUIDANCE WITH STEER ENABLE
VALVE ASSEMBLY, AUTO GUIDANCE WITH STEER ENABLE
VALVE ASSEMBLY, AUTO GUIDANCE WITH STEER ENABLE
VALVE ASSEMBLY, AUTO GUIDANCE WITH STEER ENABLE

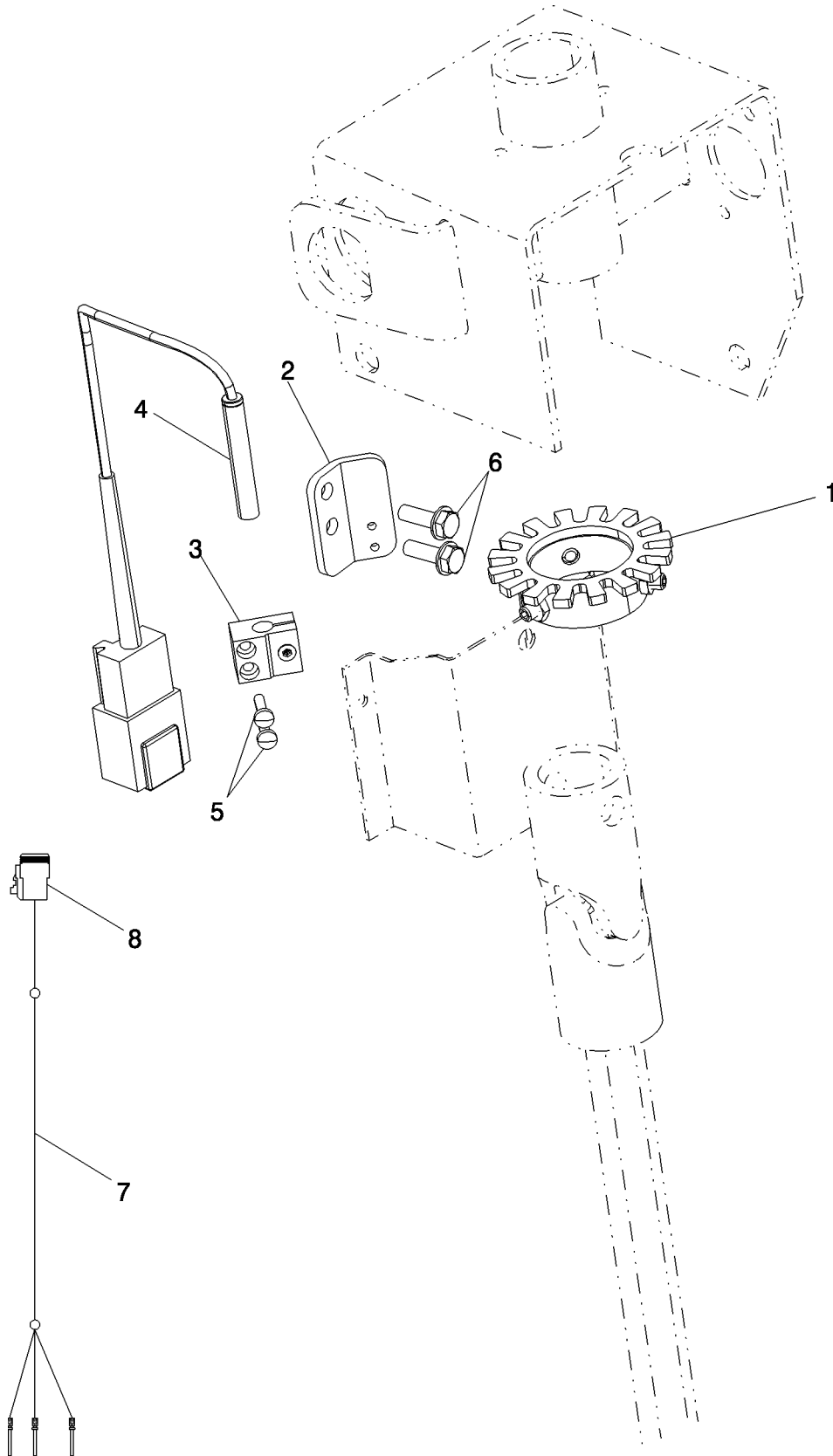


VALVE ASSEMBLY, AUTO GUIDANCE WITH STEER ENABLE
 VALVE ASSEMBLY, AUTO GUIDANCE WITH STEER ENABLE
 VALVE ASSEMBLY, AUTO GUIDANCE WITH STEER ENABLE
 VALVE ASSEMBLY, AUTO GUIDANCE WITH STEER ENABLE

R	N	P.N.	MOD	Q	Description Descrizione	Denominacion Beskrivelse	Bezeichnung Denominação	Description Beschrijving	L.C.
18		238-6012		4	O-RING, -012, 90 Duro, .364" ID x .070" Thk ANELLO TOROIDALE	JUNTA TÓRICA O-RING	O-RING O-RING	JOINT TORIQUE O-RING	055A
19		281060		4	HEX SOC SCREW, Hex Soc Hd, #10-24 x 1 1/4" VITE A ESAGONO INCAS	TORNILLO DE CABEZA F SEKSKANTET SKRUE	INNENSECHSKANTSCHF PARAFUSO SEXTAV. INT	VIS A EMBASE HEXAGO INBUSBOUT	A093
20		87623908		1	COIL ASSY., Solenoid GRUPPO BOBINA	BOBINA (CONJUNTO) COIL ASSY.	WICKLUNG (KPLT.) BOBINA CONJUNTO	BOBINE (ASSEMBLEE) COIL ASSY.	P500
21		195683A1		1	NUT, 1/2"-20, Thin DADO	TUERCA MØTRIK	MUTTER PORCA	ECROU MOER	010D
22		NSS		1	NOT SERVICED SEPARATELY, BODY, Auto Guidance Valve NON FORNITO SEPARAT	NO SE REPARA POR SE SERVICERES IKKE SEP	NICHT A SEP ERS-T LIEI SEM REPARAÇÃO EM SI	NON FORUNI SEPREMI NIET LOS VERKRIJGBA	064N

5130 7130 6130

AUTO GUIDANCE-READY, MANUAL OVERRIDE
AUTO GUIDANCE-READY, MANUAL OVERRIDE
AUTO GUIDANCE-READY, MANUAL OVERRIDE
AUTO GUIDANCE-READY, MANUAL OVERRIDE



88.430.13

p1

04/12

AUTO GUIDANCE-READY, MANUAL OVERRIDE
 AUTO GUIDANCE-READY, MANUAL OVERRIDE
 AUTO GUIDANCE-READY, MANUAL OVERRIDE
 AUTO GUIDANCE-READY, MANUAL OVERRIDE

R	N	P.N.	MOD	Q	Description Descrizione	Denominacion Beskrivelse	Bezeichnung Denominação	Description Beschrijving	L.C.
1		84217199		1	COUPLING GIUNTO	ACOPLAMIENTO KOBLING	KUPPLUNG ACOPLAMENTO	RACCORD KOPPELING	109T
2		84210043	a	1	BRACKET, Auto Guidance Sensor	SOPORTE	HALTERUNG	SUPPORT	225S
					STAFFA	BESLAG	SUPORTE	STEUN	
3		84133885		1	BRACKET, Sensor Holder	SOPORTE	HALTERUNG	SUPPORT	225S
					STAFFA	BESLAG	SUPORTE	STEUN	
4		84177590		1	SENSOR	SENSOR	SENSOR	CAPTEUR	608S
					SENSORE	FØLER	SENSOR	SENSOR	
5		84160007		2	HEX SOC SCREW	TORNILLO DE CABEZA F	INNENSECHSKANTSCHIF	VIS A EMBASE HEXAGOI	A093
					VITE A ESAGONO INCAS	SEKSKANTET SKRUE	PARAFUSO SEXTAV. IN1	INBUSBOUT	
6		191216A1		2	SELF-TAP SCREW, Hex Wash Hd, #10-24 x 5/8"	TORNILLO AUTORROSC	SELBSTSCHN SCHRAUE	VIS AUTOTARAUDEUSE	062V
					VITE AUTOFILETTANTE	SELVLÅSENDE BOLT	PARAFUSO	ZELFTAPPENDE SCHRO	
7		84158538		1	WIRE HARNESS, Upgrade, Auto Guidance To NAVII Controller, Used To Covert older Models, Incl 8	GRUPO DE CABLES	KABELBAUM	FAISCEAU ELECTRIQUE	070I
					CABLAGGIO	KABELNET	CABLAGEM	KABELBOOM	
8		87695913		1	ELEC CONNECTOR	CONECTOR ELÉCTRICC	ELEKTR STECKVERBINE	CONNECTEUR ELECTRI	235C
					CONNETTORE ELETTRIC	EL-STIK	CONECTOR ELÉC.	CONNECTOR	

(a) ASN YAG0033001

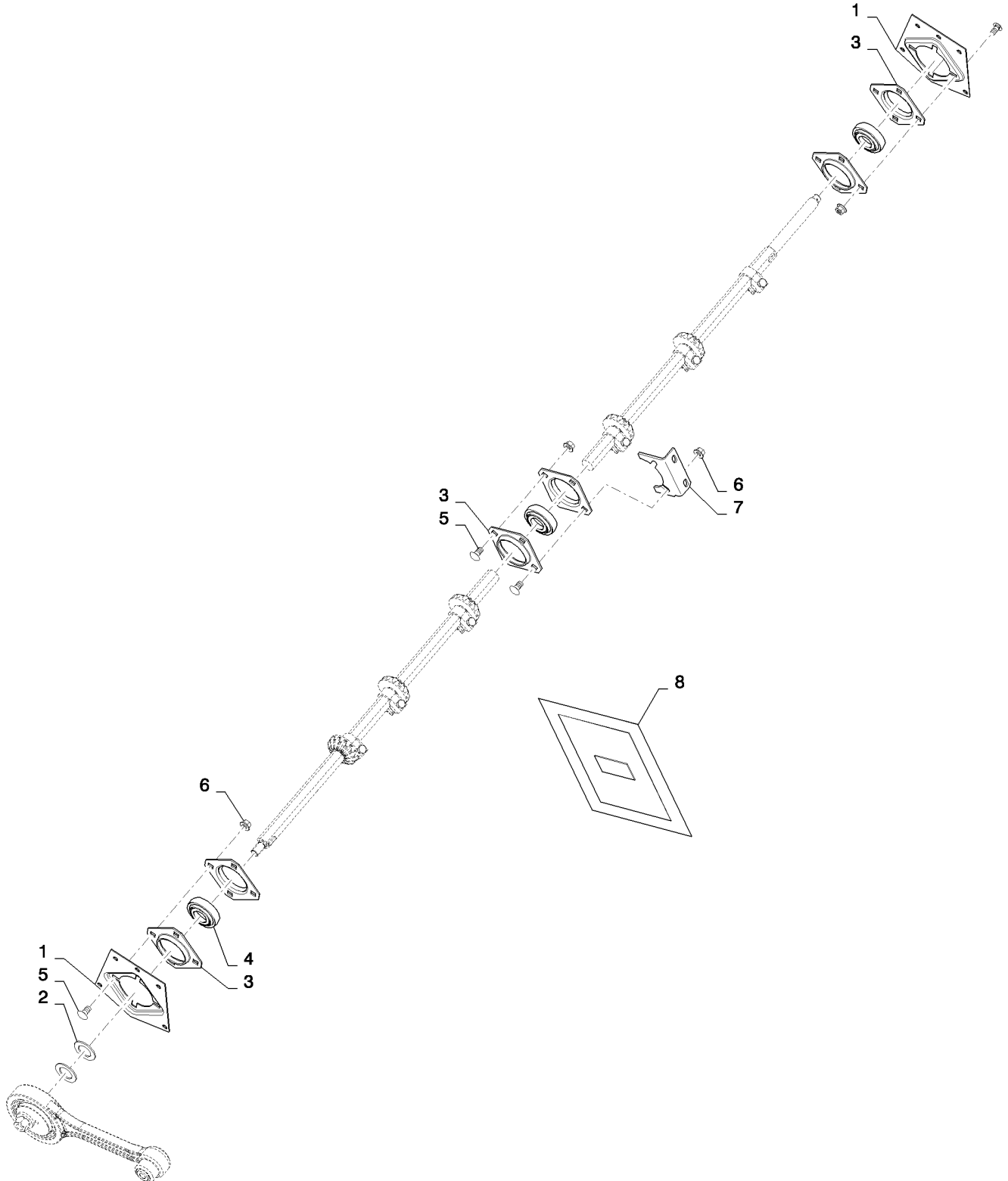
5130 7130 6130

88.490.01

p1

04/12

DIA,HEAVY DUTY SHAKER BEARINGS
DIA,HEAVY DUTY SHAKER BEARINGS
DIA,HEAVY DUTY SHAKER BEARINGS
DIA,HEAVY DUTY SHAKER BEARINGS



88.490.01

p1

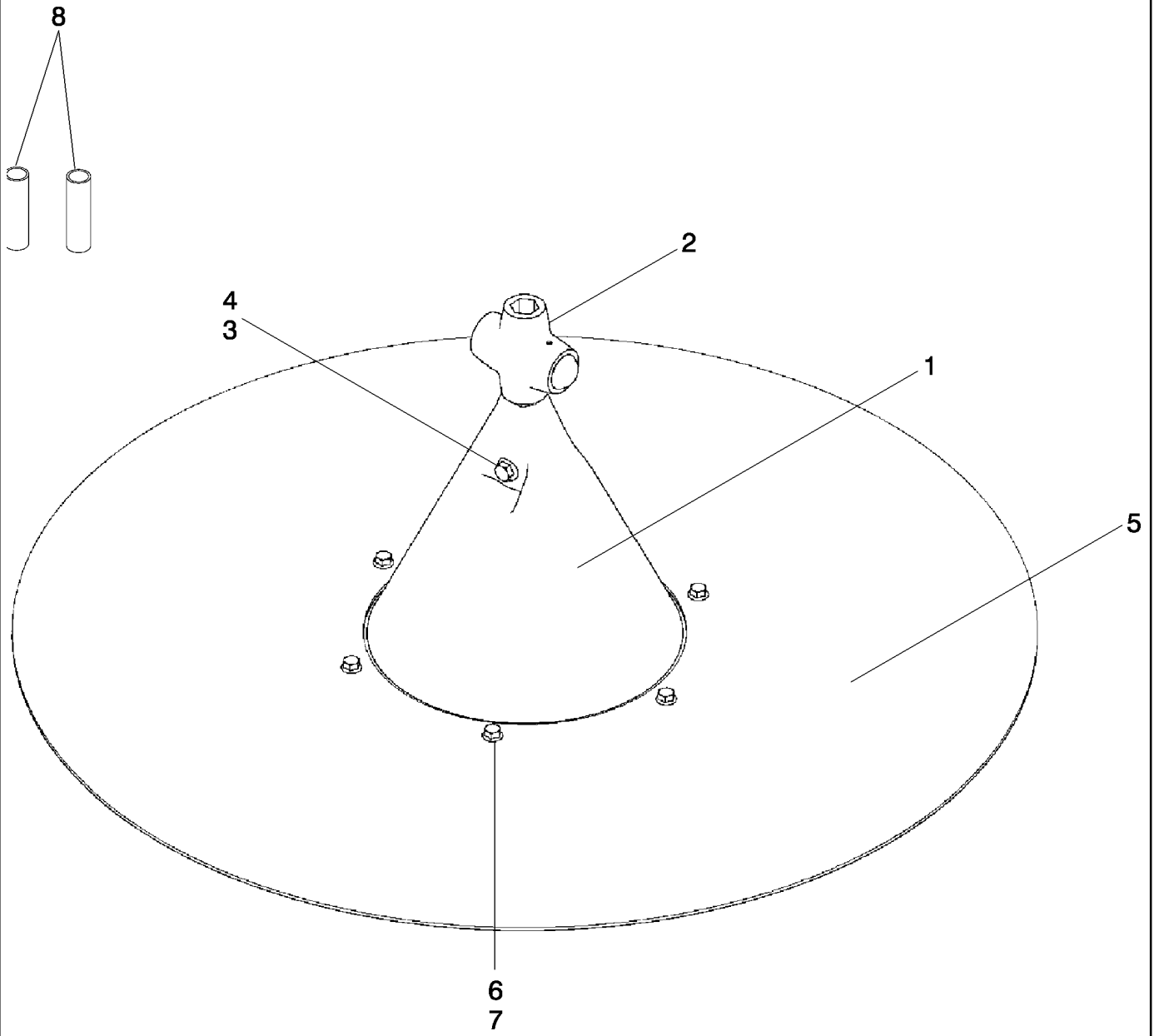
04/12

DIA,HEAVY DUTY SHAKER BEARINGS
 DIA,HEAVY DUTY SHAKER BEARINGS
 DIA,HEAVY DUTY SHAKER BEARINGS
 DIA,HEAVY DUTY SHAKER BEARINGS

R	N	P.N.	MOD	Q	Description Descrizione	Denominacion Beskrivelse	Bezeichnung Denominação	Description Beschrijving	L.C.
		84368113		1	SERVICE KIT, DIA, Heavy Duty Shaker Bearing KIT DE SERVICIO KIT DI MANUTENZIONE SERVICESÆT		SERVICE-SATZ KIT DE SERVIÇO	KIT D'ENTRETIEN SERVICEKIT	021K
1		87491853		1	PLATE, Shaker Shaft Bearing PLACA PIASTRA		PLATTE CHAPA	PLAQUE PLAAT	105P
2		188354C1		2	WASHER, Unloader Wear RONDELLA	ARANDELA WASHER	UNTERLEGSSCHEIBE ARRUELA	RONDELLE WASHER	9720
3		1307583C1		6	FLANGE, 4 Bolt FLANGIA	TAPA FLANGE	FLANSCH FLANGE	FLASQUE FLANGE	3360
4		87491115		3	BEARING ASSY, 1.125" Hex CONJUNTO DE COJINETE		LAGERBAURUPPE	ROULEMENT	341C
5		9503839		12	COMPLESSIVO CUSCINI CARRIAGE BOLT PERNO ALOMADO	LEJESAMLING PERNO ALOMADO	CHUMACEIRA SCHLOSSSCHRAUBE	LAGERENHEID VIS A TETE BOMBEE	P123
6		86512497		12	BULLONE A TESTA TONI NUT, M12 x 1.75, Flg, Ci 10 TUERCA	BRÆDDEBOLT MØTRIK	PARAFUSO DE CARROÇ MUTTER	SLOTBOUT ECROU	010D
7		84171883		1	SUPPORT, Auger Drive Center Bearing SOPORTE SUPPORTO		STÜTZE SUPORTE	SUPPORT STEUN	300S
8		84368114		1	INSTRUCTION, Included In Kit ISTRUZIONI	INSTRUCCIÓN INSTRUKTION	ANLEITUNG INSTRUÇÃO	INSTRUCTION INSTRUCTIE	Z571

5130 7130 6130

DIA, SMOOTH SPREADER DISC ASSEMBLY
DIA, SMOOTH SPREADER DISC ASSEMBLY
DIA, SMOOTH SPREADER DISC ASSEMBLY
DIA, SMOOTH SPREADER DISC ASSEMBLY



88.490.09

p1

12/11

DIA, SMOOTH SPREADER DISC ASSEMBLY
 DIA, SMOOTH SPREADER DISC ASSEMBLY
 DIA, SMOOTH SPREADER DISC ASSEMBLY
 DIA, SMOOTH SPREADER DISC ASSEMBLY

R	N	P.N.	MOD	Q	Description Descrizione	Denominacion Beskrivelse	Bezeichnung Denominação	Description Beschrijving	L.C.
		84303526		1	REPAIR KIT, Complete, Includes Ref 1-8 KIT DI RIPARAZIONE	KIT DE REPARACIÓN REPARATIONSSÆT	REPARATURSATZ KIT DE REPARAÇÃO	KIT DE REPARATION REPARATIEKIT	003K
1		188218C6		1	CONE, Spreader Support CONO	CONO KEGLE	KONUS CONE	CONE KEGEL	Z140
2		NSS		1	NOT SERVICED SEPARATELY, Dentent Assembly Straw Spreader NON FORNITO SEPARA	NO SE REPARA POR SE SERVICERES IKKE SEP/	NICHT A SEP ERS-T LIEF SEM REPARAÇÃO EM SI	NON FORUNI SEPAREM NIET LOS VERKRIJGBA	064N
3		87656139		1	BOLT, Flange M10x60 BULLONE	PERNO BOLT	SCHRAUBE PARAFUSO	VIS BOUT	140B
4		87547587		1	NUT, Flange M10X1.5 DADO	TUERCA MØTRIK	MUTTER PORCA	ECROU MOER	010D
5		84303517		1	DISC, Smooth Disc DISCO	DISCO NAV	SCHEIBE DISCO	DISQUE SCHIJF	060D
6		87656137		6	BOLT, Hex Flg, M8 x 20, 10.9, Full Thd BULLONE	PERNO BOLT	SCHRAUBE PARAFUSO	VIS BOUT	140B
7		86507066		6	NUT, M8 x 1.25, Flg, Cl 10 DADO	TUERCA MØTRIK	MUTTER PORCA	ECROU MOER	010D
8		87751662		2	PLASTIC-RUBBER TUBE, 60.32 mm OD x 212 mm L, TUBO IN PLASTICA-GOM	Tube Rubber / Plastic TUBO DE GOMA DE PLÁ PLASTIKGUMMISLANGE	KUNSTSTOFF-/GUMMI-F TUBO PLÁSTICO	GAINÉ PLASTIQUE KUNSTSTOF-RUBBERLE	Z192

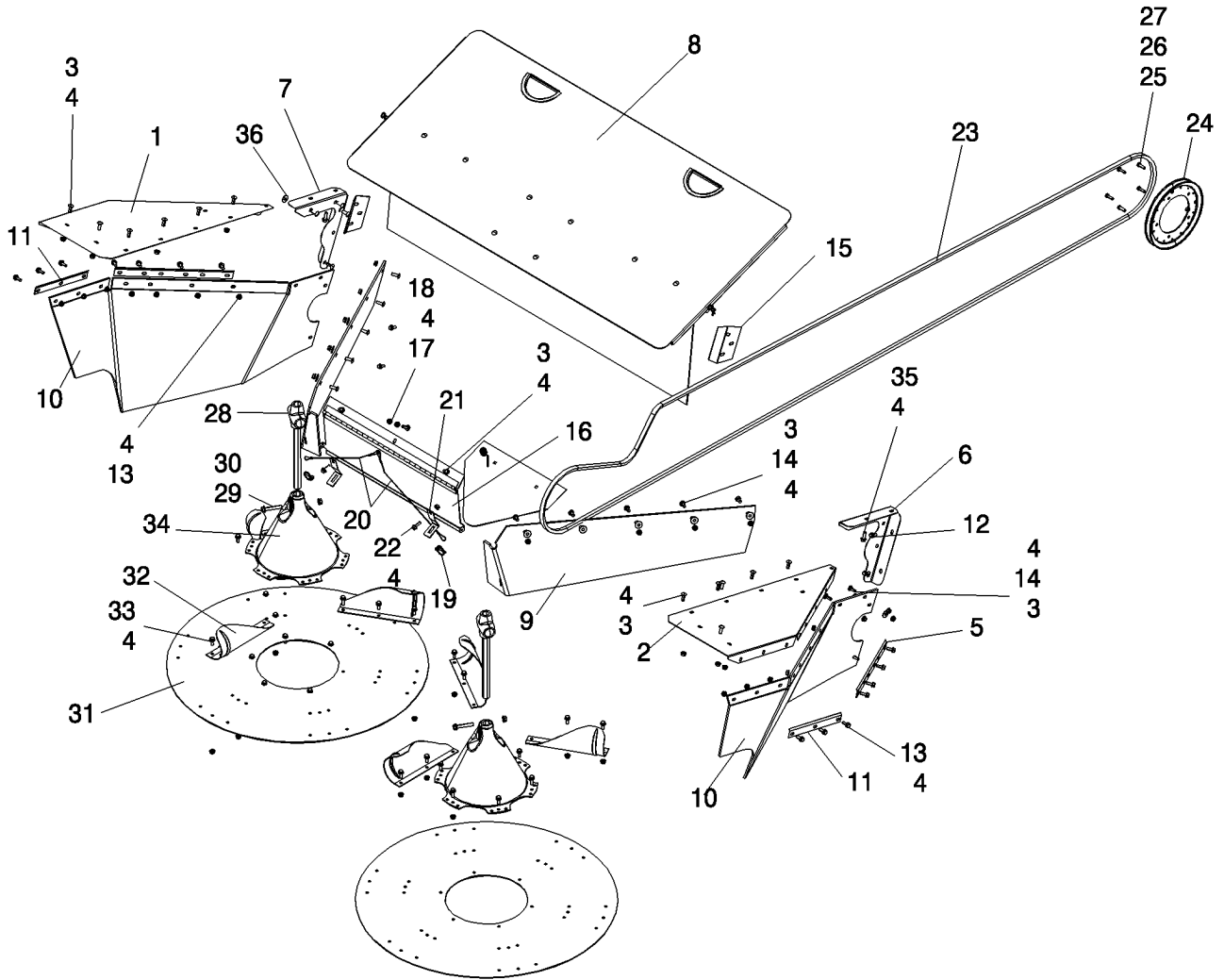
5130 7130 6130

88.490.10

p1

04/12

STRAW/CHAFF SPREADER
STRAW/CHAFF SPREADER
STRAW/CHAFF SPREADER
STRAW/CHAFF SPREADER



88.490.10

p1

04/12

STRAW/CHAFF SPREADER
STRAW/CHAFF SPREADER
STRAW/CHAFF SPREADER
STRAW/CHAFF SPREADER

R	N	P.N.	MOD	Q	Description Descrizione	Denominacion Beskrivelse	Bezeichnung Denominação	Description Beschrijving	L.C.
1		87478154		1	BRACKET, Straw Spreader Shield, Left Hand	SOPORTE	HALTERUNG	SUPPORT	225S
					STAFFA	BESLAG	SUPORTE	STEUN	
2		87478152		1	BRACKET, Straw Spreader Shield, Right Hand	SOPORTE	HALTERUNG	SUPPORT	225S
					STAFFA	BESLAG	SUPORTE	STEUN	
3		87682384		31	BOLT	PERNO	SCHRAUBE	VIS	140B
					BULLONE	BOLT	PARAFUSO	BOUT	
4		86507066		75	NUT, M8 x 1.25, Flg, Cl 10	TUERCA	MUTTER	ECROU	010D
					DADO	MØTRIK	PORCA	MOER	
5		87652036		2	BRACKET, Straw Spreader Shield	SOPORTE	HALTERUNG	SUPPORT	225S
					STAFFA	BESLAG	SUPORTE	STEUN	
6		87686615		1	BRACKET, Spreader Seals, Right Hand	SOPORTE	HALTERUNG	SUPPORT	225S
					STAFFA	BESLAG	SUPORTE	STEUN	
7		87686616		1	BRACKET, Spreader Seals, Left Hand	SOPORTE	HALTERUNG	SUPPORT	225S
					STAFFA	BESLAG	SUPORTE	STEUN	
8		NSS		1	NOT SERVICED SEPARATELY, DRIBBLE PAN ASSEMBLY, Chaff and Straw Spreader, See Page 88.230.17	NO SE REPARA POR SE	NICHT A SEP ERS-T LIEI	NON FORUNI SEPAREM	064N
					NON FORNITO SEPARAT	SERVICERES IKKE SEP/	SEM REPARAÇÃO EM SI	NIET LOS VERKRIJGBAA	
9		87732802		2	SEAL, Spreader	SELLO/RETEN	DICHTRING	JOINT-D'ETANCHEITE	7460
					GUARNIZIONE TENUTA	SEAL	VEDADOR DE RETENCA	SEAL	
10		87688165		2	SEAL, Spreader	SELLO/RETEN	DICHTRING	JOINT-D'ETANCHEITE	7460
					GUARNIZIONE TENUTA	SEAL	VEDADOR DE RETENCA	SEAL	
11		87652033		2	BRACKET, Straw Spreader Shield	SOPORTE	HALTERUNG	SUPPORT	225S
					STAFFA	BESLAG	SUPORTE	STEUN	
12		86625200		4	SELF-TAP SCREW, Hex Flg Hd, M8 x 20	TORNILLO AUTORROSC	SELBSTSCHN SCHRAUE	VIS AUTOTARAUDEUSE	062V
					VITE AUTOFILETTANTE	SELVLÅSENDE BOLT	PARAFUSO	ZELFTAPPENDE SCHRO	
13		87656137		32	BOLT, Hex Flg, M8 x 20, 10.9, Full Thd	PERNO	SCHRAUBE	VIS	140B
					BULLONE	BOLT	PARAFUSO	BOUT	
14		495-81116		18	WASHER, .344" x 1" x .060"	ARANDELA	UNTERLEGSCHIEBE	RONDELLE	131R
					RONDELLA	FLADSKIVE	ANILHA	SLUITRING	
15		87701981		2	PLATE ASSY., Spreader Seal	PLACA (CONJUNTO)	PLATTE (KPLT.)	PLAQUE (ASSEMBLEE)	P433
					PIASTRA, COMPLESSIV	PLATE ASSY.	PLACA CONJUNTO	PLATE ASSY.	
16		84203151		1	DEFLECTOR, Spreader	DEFLECTOR	LEITBLECH	DEFLECTEUR	2580
					DEFLETTORE	DEFLECTOR	DEFLETOR	DEFLECTOR	
		81541		4	WASHER, 7/16", connecting hardware for deflector plate	ARANDELA	UNTERLEGSCHIEBE	RONDELLE	131R
					RONDELLA	FLADSKIVE	ANILHA	SLUITRING	

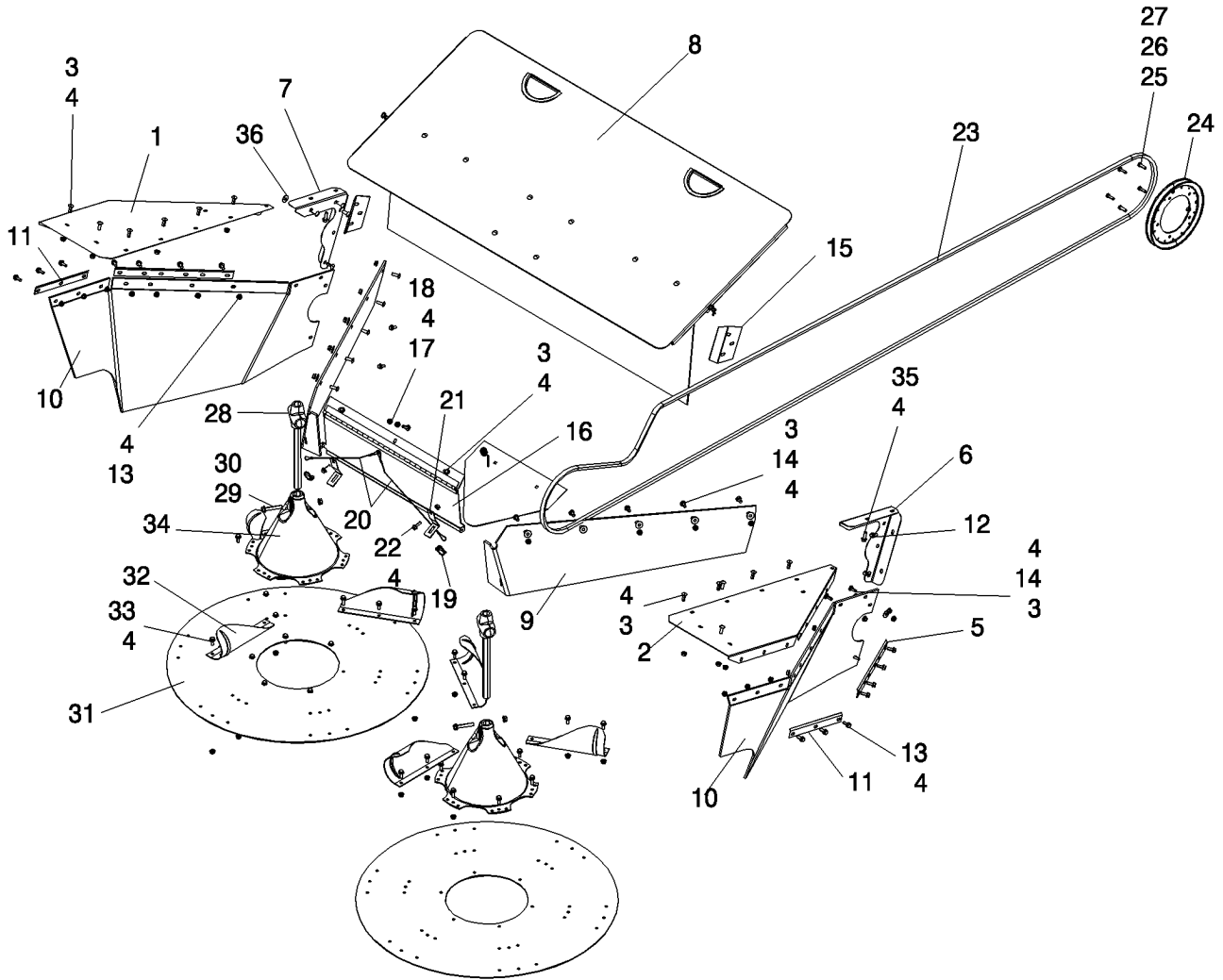
6130 5130 7130

88.490.10

p2

04/12

STRAW/CHAFF SPREADER
STRAW/CHAFF SPREADER
STRAW/CHAFF SPREADER
STRAW/CHAFF SPREADER



88.490.10

p2

04/12

STRAW/CHAFF SPREADER
 STRAW/CHAFF SPREADER
 STRAW/CHAFF SPREADER
 STRAW/CHAFF SPREADER

R	N	P.N.	MOD	Q	Description Descrizione	Denominacion Beskrivelse	Bezeichnung Denominação	Description Beschrijving	L.C.
		87020310		4	CARRIAGE BOLT, Short NK, M8 x 16, Cl 10.9, Full Thd, connecting hardware for deflector plate	PERNO ALOMADO	SCHLOSSSCHRAUBE	VIS A TETE BOMBEE	P123
17		87682385		2	BULLONE A TESTA TONI BOLT	BRÆDDEBOLT PERNO	PARAFUSO DE CARROÇ SCHRAUBE	SLOTBOUT VIS	140B
18		87681210		1	BULLONE FLANGE NUT, Hex, M8, Cl 10	BOLT	PARAFUSO	BOUT	
19		A33497		2	DADO FLANGIATO LINCH PIN	TUERCA DE BRIDA FLANGEMØTRIK	FLANSCHMUTTER PORCA FLANGEADA	ECROU A EMBASE FLENSMOER	A069
20		427336A1		2	COPPIGLIA ANELLO RIB. CABLE	RINGPIND CABLE	KLAPPSPLINT KABEL	CLAVETTE CABLE	P743
21		87705426		2	CAVO DEFLECTOR, Spreader	CABLE DEFLECTOR	CABO LEITBLECH	CABLE DEFLECTEUR	1240
22		857-8025		2	DEFLETTORE BOLT, Hex Flg, M8 x 25, 10.9	DEFLECTOR DEFLECTOR	LEITBLECH DEFLETOR	DEFLECTEUR DEFLECTOR	2580
23		84163222		1	BULLONE V-BELT, 6367.00 mm L, Spreader Drive	PERNO CORREA TRAPEZOIDAL	SCHRAUBE KEILRIEMEN	VIS COURROIE TRAPEZOID.	140B
24		87735652		1	CINGHIA, TRAPEZ PULLEY, Straw Spreader Drive	V-BELT	CORREIA V	V-BELT	Z087
25		413-516		5	PULEGGIA BOLT, Hex, 5/16"-18 x 1", G5, Full Thd	POLEA PULLEY	RIEMENSCHIEBE POLIA	POULIE PULLEY	6560
26		492-11031		5	BULLONE LOCK WASHER, 5/16"	PERNO ARANDELA DE BLOQUEI	SCHRAUBE SICHERUNGSSCHIEBE	VIS RONDELLE FREIN	140B
27		425-105		5	RONDELLA DI SICUREZZ NUT, 5/16"-18, G5	LÅSESKIVE TUERCA	ANILHA DE RETENÇÃO MUTTER	BORGRING ECROU	132R
28		87648715		2	DADO COUPLING, Detent, Straw Spreader	MØTRIK	PORCA	MOER	010D
29		87656139		2	GIUNTO BOLT	ACOPLAMIENTO KOBLING	KUPPLUNG ACOPLAMENTO	RACCORD KOPPELING	109T
30		87547587		2	BULLONE NUT	BOLT TUERCA	SCHRAUBE MUTTER	VIS ECROU	140B
31		140189A1		2	DADO DISC, Straw Spreader	MØTRIK DISCO	PORCA SCHEIBE	MOER DISQUE	010D
32		87726623		3	DISCO BAT, Curved, Spreader, Left Hand	DISC	DISCO	DISC	2700
32		87726624		3	ASP SPRANGA BAT, Curved, Spreader, Right Hand	ASP SLÅER	HASPELABDECKLEISTE PÅ	BATTE BAT	0540
33		87698833		6	ASP SPRANGA BOLT BULLONE	ASP SLÅER PERNO BOLT	HASPELABDECKLEISTE PÅ SCHRAUBE PARAFUSO	BATTE BAT VIS BOUT	0540 140B

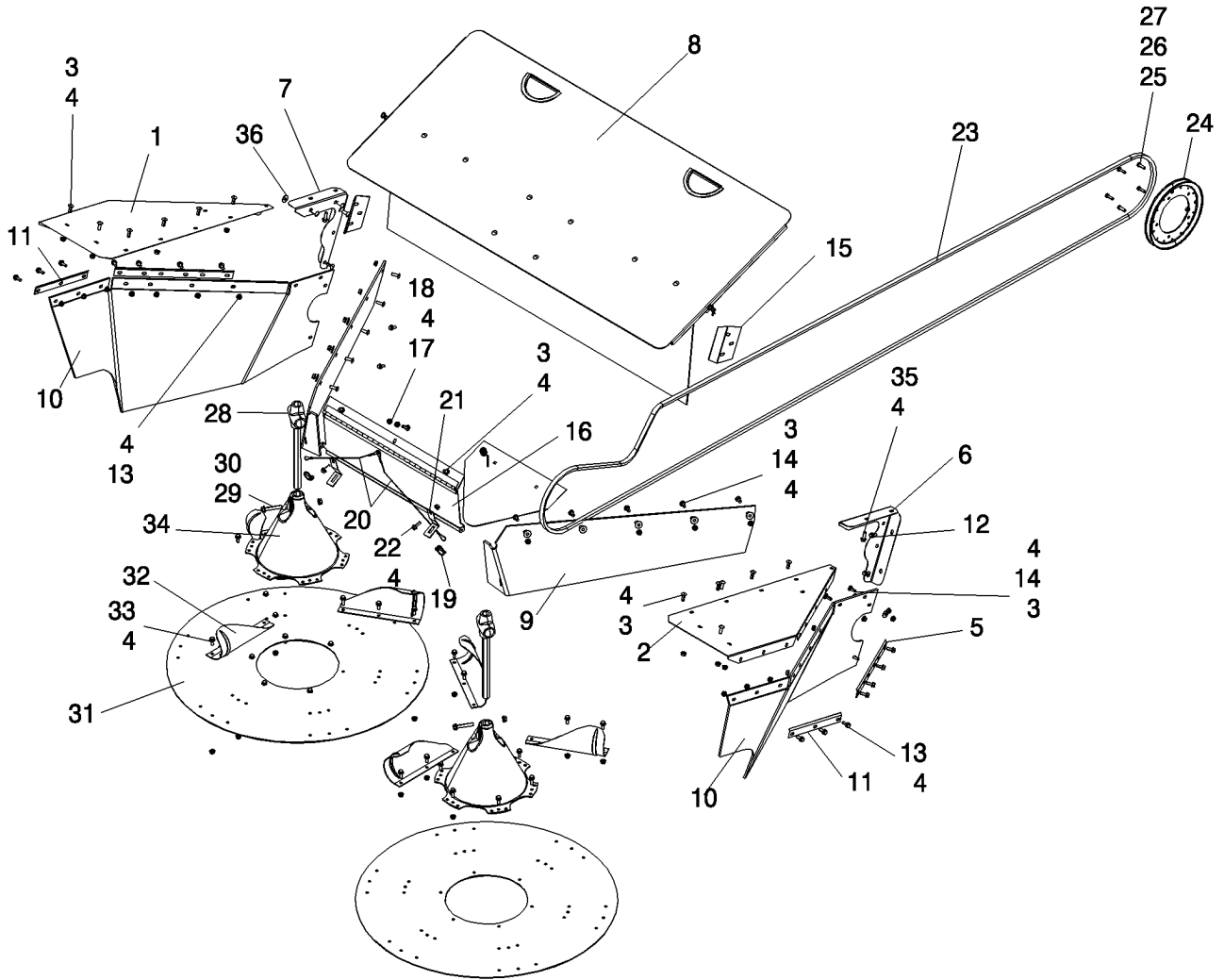
6130 5130 7130

88.490.10

p3

04/12

STRAW/CHAFF SPREADER
STRAW/CHAFF SPREADER
STRAW/CHAFF SPREADER
STRAW/CHAFF SPREADER



88.490.10

p3

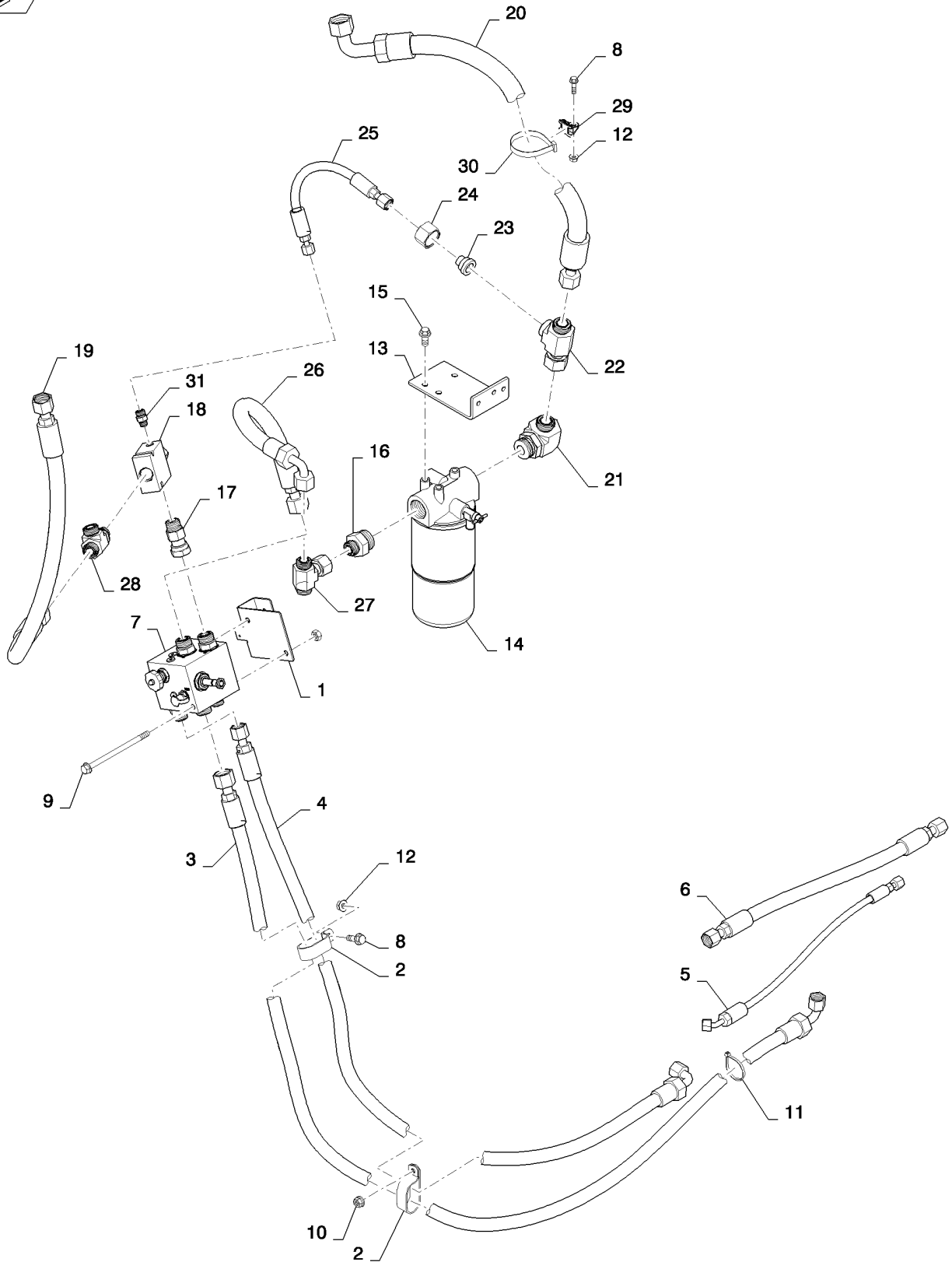
04/12

STRAW/CHAFF SPREADER
STRAW/CHAFF SPREADER
STRAW/CHAFF SPREADER
STRAW/CHAFF SPREADER

R	N	P.N.	MOD	Q	Description Descrizione	Denominacion Beskrivelse	Bezeichnung Denominação	Description Beschrijving	L.C.
34		188218C6		2	CONE, Straw Spreader Support CONO	CONO KEGLE	KONUS CONE	CONE KEGEL	Z140
35		87698833		2	BOLT BULLONE	PERNO BOLT	SCHRAUBE PARAFUSO	VIS BOUT	140B
36		131-440		2	NUT DADO	TUERCA MØTRIK	MUTTER PORCA	ECROU MOER	010D

6130 5130 7130

HYDRAULICS, SPREADER
HYDRAULICS, SPREADER
HYDRAULICS, SPREADER
HYDRAULICS, SPREADER



88.490.11

01

p1

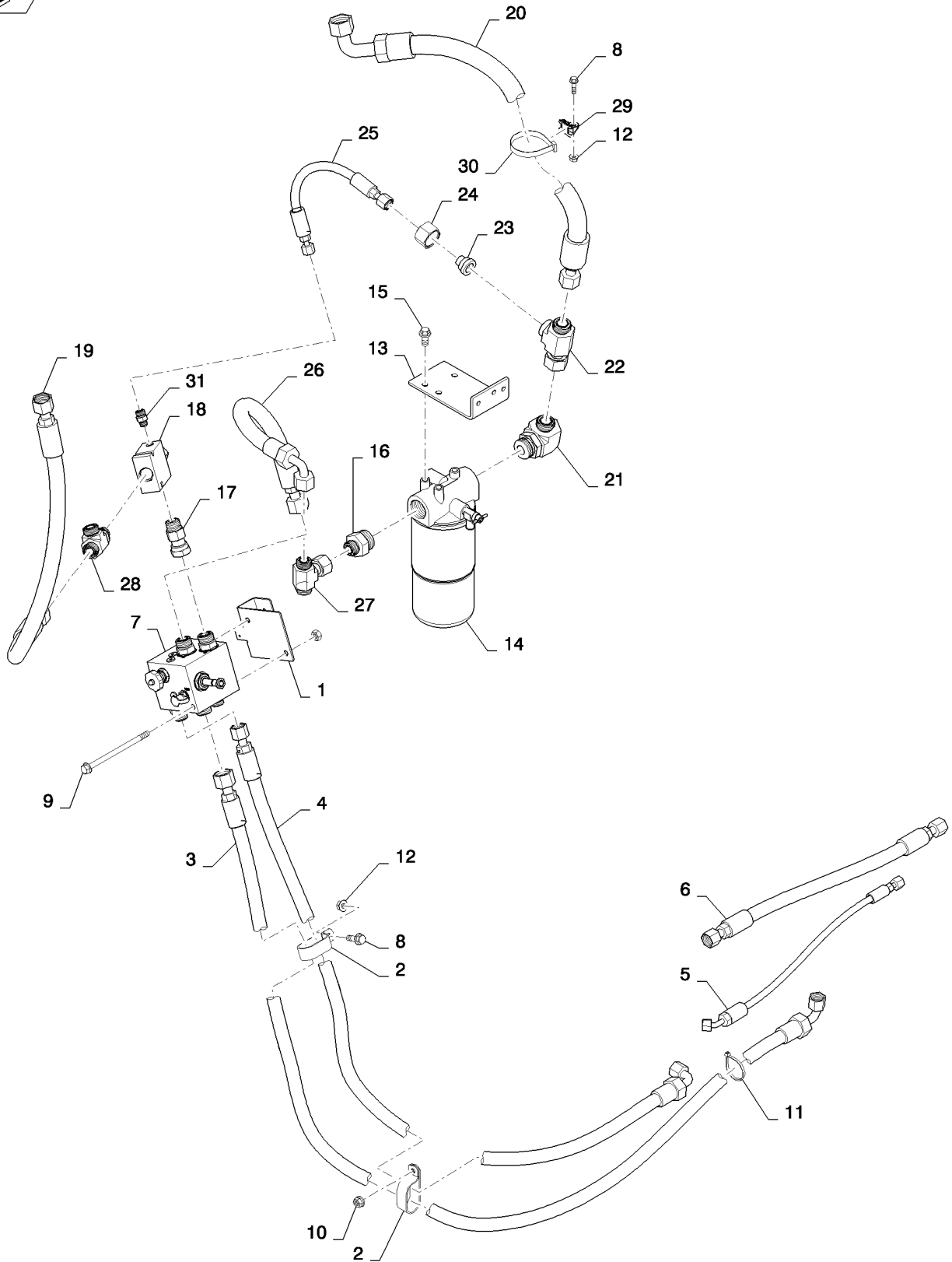
11/11

HYDRAULICS, SPREADER
 HYDRAULICS, SPREADER
 HYDRAULICS, SPREADER
 HYDRAULICS, SPREADER

R	N	P.N.	MOD	Q	Description Descrizione	Denominacion Beskrivelse	Bezeichnung Denominação	Description Beschrijving	L.C.
1		84197992		1	BRACKET STAFFA	SOPORTE BESLAG	HALTERUNG SUPORTE	SUPPORT STEUN	225S
2		470375C1		2	CLAMP MORSETTO	ABRAZADERA SPÆNDEBÅND	KLEMME BRAÇADEIRA	COLLIER KLEM	120M
3		87631078		1	HOSE ASSY. COMPLESS. TUBO FLES	CONJUNTO DE TUBOS SLANGEENHED	SCHLAUCHBAUGRUPPE CONJUNTO DE MANGUE	ENSEMBLE DE FLEXIBL SLANGEENHEID	P457
4		87709638		1	HOSE ASSY. COMPLESS. TUBO FLES	CONJUNTO DE TUBOS SLANGEENHED	SCHLAUCHBAUGRUPPE CONJUNTO DE MANGUE	ENSEMBLE DE FLEXIBL SLANGEENHEID	P457
5		84130573		1	HOSE ASSY. COMPLESS. TUBO FLES	CONJUNTO DE TUBOS SLANGEENHED	SCHLAUCHBAUGRUPPE CONJUNTO DE MANGUE	ENSEMBLE DE FLEXIBL SLANGEENHEID	P457
6		87709636		1	HOSE ASSY. COMPLESS. TUBO FLES	CONJUNTO DE TUBOS SLANGEENHED	SCHLAUCHBAUGRUPPE CONJUNTO DE MANGUE	ENSEMBLE DE FLEXIBL SLANGEENHEID	P457
7		87619387		1	VALVE VALVOLA	VALVULA VALVE	VENTIL VALVULA	VALVE VALVE	P468
8		87656137		2	BOLT, Hex Flg, M8 x 20, 10.9, Full Thd BULLONE	PERNO BOLT	SCHRAUBE PARAFUSO	VIS BOUT	140B
9		87681208		2	BOLT BULLONE	PERNO BOLT	SCHRAUBE PARAFUSO	VIS BOUT	140B
10		86050279		1	NUT, M10 x 1.5, Flg, CI 10 DADO	TUERCA MØTRIK	MUTTER PORCA	ECROU MOER	010D
11		86566989		2	CABLE STRAP, M4.75 x 190.5 L FASCETTA PER CAVO	BANDA DE CABLE KABELSTROP	KABELBINDER BRAÇADEIRA DE CABO	BRIDE DE CABLE BUNDELBAND	P716
12		86507066		2	NUT, M8 x 1.25, Flg, CI 10 DADO	TUERCA MØTRIK	MUTTER PORCA	ECROU MOER	010D
13		84159358		1	BRACKET STAFFA	SOPORTE BESLAG	HALTERUNG SUPORTE	SUPPORT STEUN	225S
14		87689482		1	FILTER ASSY FILTRO, COMPLESSIVO	CONJUNTO DE FILTRO FILTERENHED	FILTERBAUGRUPPE CONJUNTO DE FILTRO	ENSEMBLE DE FILTRE FILTEREENHEID	P496
15		87021006		3	BOLT, Hex Flg, M10 x 16, 10.9, Full Thd BULLONE	PERNO BOLT	SCHRAUBE PARAFUSO	VIS BOUT	140B
16		87350546		1	HYD CONNECTOR CONNETTORE IDRAULIC	CONECTOR HIDRÁULIC HYDRAULIKSTIK	HYDR STECKVERBINDE CONECTOR HID.	CONNECTEUR HYDRAU HYDRAULISCHE AANSLI	020R
17		87485024		1	HYD CONNECTOR CONNETTORE IDRAULIC	CONECTOR HIDRÁULIC HYDRAULIKSTIK	HYDR STECKVERBINDE CONECTOR HID.	CONNECTEUR HYDRAU HYDRAULISCHE AANSLI	020R
18		84280236		1	VALVE VALVOLA	VÁLVULA VENTIL	VENTIL VÁLVULA	SOUPAPE KLEP	9620
19		84259085		1	HOSE ASSY. COMPLESS. TUBO FLES	CONJUNTO DE TUBOS SLANGEENHED	SCHLAUCHBAUGRUPPE CONJUNTO DE MANGUE	ENSEMBLE DE FLEXIBL SLANGEENHEID	P457
20		84259104		1	HOSE ASSY. COMPLESS. TUBO FLES	CONJUNTO DE TUBOS SLANGEENHED	SCHLAUCHBAUGRUPPE CONJUNTO DE MANGUE	ENSEMBLE DE FLEXIBL SLANGEENHEID	P457
21		86511661		1	ELBOW GOMITO	CODO VINKELRØR	KNIESTÜCK COTOVELO	COUDE KNIESTUK	085G
22		201-418		1	TEE, 1 7/16"-12 ORFS x 1 PEZZO A T	7/16"-12 Sw Run RACOR EN T T-STYKKE	T-STÜCK TÉ	RACCORD EN T T-STUK	9020

6130 5130 7130

HYDRAULICS, SPREADER
HYDRAULICS, SPREADER
HYDRAULICS, SPREADER
HYDRAULICS, SPREADER



88.490.11

01

p2

11/11

HYDRAULICS, SPREADER
 HYDRAULICS, SPREADER
 HYDRAULICS, SPREADER
 HYDRAULICS, SPREADER

R	N	P.N.	MOD	Q	Description Descrizione	Denominacion Beskrivelse	Bezeichnung Denominação	Description Beschrijving	L.C.
23		87016874		1	REDUCER, 11/16"-16 Male x 1 3/16"-16 Fem, ORFS RIDUTTORE	REDUCTOR REDUKTION	REDUZIERSTÜCK REDUTOR	REDUCTEUR VERLOOPSTUK	056R
24		86541146		1	TUBE NUT DADO TUBO	TUERCA DE TUBO SLANGEMØTRIK	ROHRMUTTER PORCA DE TUBO	ECROU DE TUYAU BUISMOER	0030
25		84375783		1	HOSE ASSY. COMPLESS. TUBO FLES	CONJUNTO DE TUBOS SLANGEENHED	SCHLAUCHBAUGRUPPE CONJUNTO DE MANGUE	ENSEMBLE DE FLEXIBL SLANGEENHEID	P457
26		84347764		1	HOSE ASSY. COMPLESS. TUBO FLES	CONJUNTO DE TUBOS SLANGEENHED	SCHLAUCHBAUGRUPPE CONJUNTO DE MANGUE	ENSEMBLE DE FLEXIBL SLANGEENHEID	P457
27		201-419		1	TEE, 1 3/16"-12 ORFS x 1 3/16"-18 Sw Br PEZZO A T	RACOR EN T T-STYKKE	T-STÜCK TÊ	RACCORD EN T T-STUK	9020
28		201-428		1	TEE, 1 3/16"-12 x 1 1/16"-12 Run, ORFS PEZZO A T	RACOR EN T T-STYKKE	T-STÜCK TÊ	RACCORD EN T T-STUK	9020
29		84360210		1	BASE BASE	BASE BUNDPLADE	SOCKEL BASE	BASE BASIS	021B
30		84266050		1	PLASTIC PLASTICA	PLÁSTICO PLASTIK	KUNSTSTOFF PLÁSTICO	PLASTIQUE KUNSTSTOF	Z065
31		9993143		1	HYD CONNECTOR, 11/16"-16 ORFS x 9/16"-18 ORB CONNETTORE IDRAULIC	CONECTOR HIDRÁULIC HYDRAULIKSTIK	HYDR STECKVERBINDE CONECTOR HID.	CONNECTEUR HYDRAU HYDRAULISCHE AANSLI	020R

6130 5130 7130

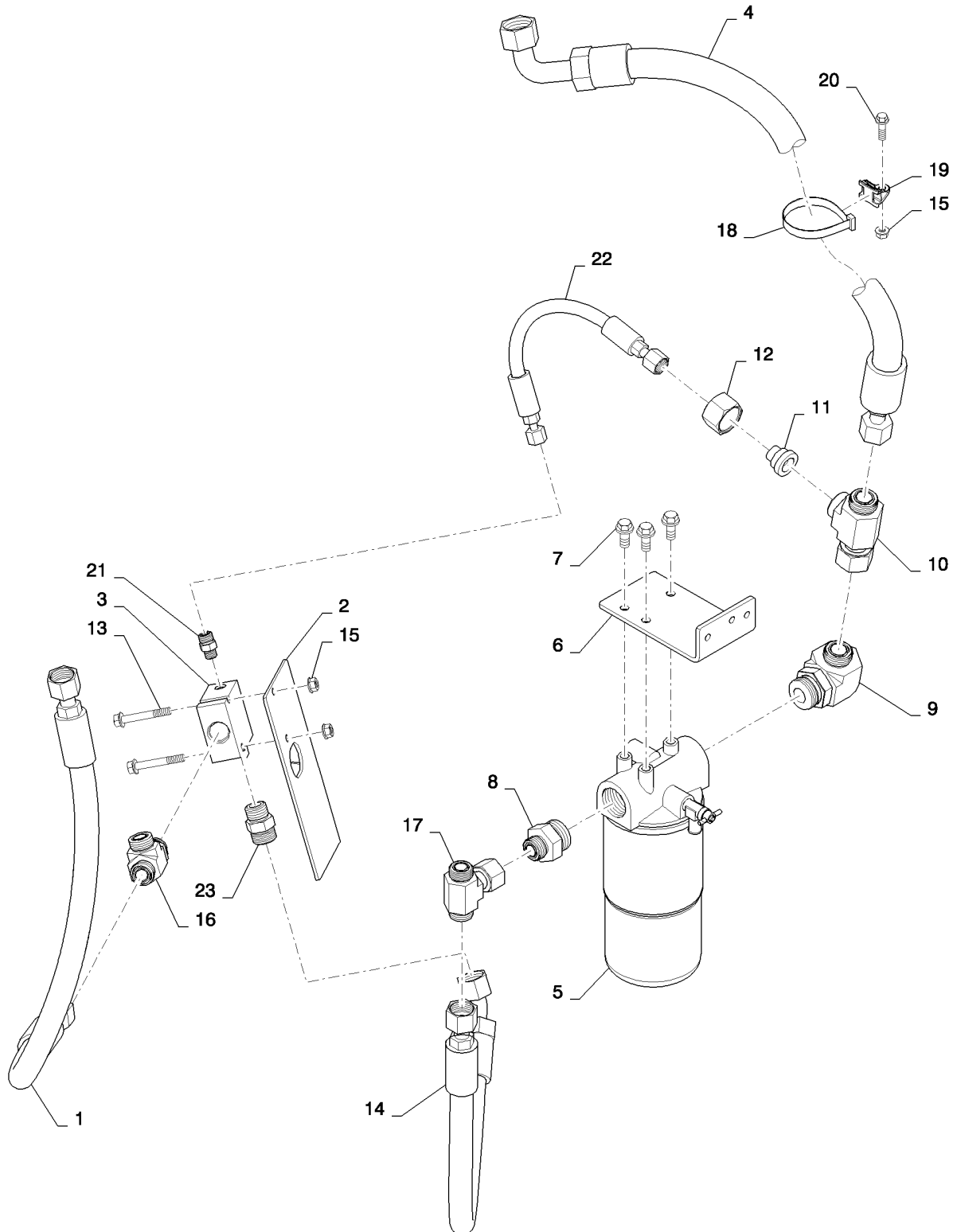
88.490.11

02

p1

12/11

HYDRAULICS, NON SPREADER COMPLETING ASSEMBLY
HYDRAULICS, NON SPREADER COMPLETING ASSEMBLY
HYDRAULICS, NON SPREADER COMPLETING ASSEMBLY
HYDRAULICS, NON SPREADER COMPLETING ASSEMBLY



88.490.11

02

p1

12/11

HYDRAULICS, NON SPREADER COMPLETING ASSEMBLY
 HYDRAULICS, NON SPREADER COMPLETING ASSEMBLY
 HYDRAULICS, NON SPREADER COMPLETING ASSEMBLY
 HYDRAULICS, NON SPREADER COMPLETING ASSEMBLY

R	N	P.N.	MOD	Q	Description Descrizione	Denominacion Beskrivelse	Bezeichnung Denominação	Description Beschrijving	L.C.
1		84259085		1	HOSE ASSY. COMPLESS. TUBO FLES	CONJUNTO DE TUBOS SLANGEENHED	SCHLAUCHBAUGRUPPE CONJUNTO DE MANGUE	ENSEMBLE DE FLEXIBL SLANGEENHEID	P457
2		84260454		1	BRACKET STAFFA	SOPORTE BESLAG	HALTERUNG SUPORTE	SUPPORT STEUN	225S
3		84280236		1	VALVE VALVOLA	VÁLVULA VENTIL	VENTIL VÁLVULA	SOUPAPE KLEP	9620
4		84259104		1	HOSE ASSY. COMPLESS. TUBO FLES	CONJUNTO DE TUBOS SLANGEENHED	SCHLAUCHBAUGRUPPE CONJUNTO DE MANGUE	ENSEMBLE DE FLEXIBL SLANGEENHEID	P457
5		87689482		1	FILTER ASSY FILTRO, COMPLESSIVO	CONJUNTO DE FILTRO FILTERENHED	FILTERBAUGRUPPE CONJUNTO DE FILTRO	ENSEMBLE DE FILTRE FILTEREENHEID	P496
6		84159358		1	BRACKET STAFFA	SOPORTE BESLAG	HALTERUNG SUPORTE	SUPPORT STEUN	225S
7		87021006		3	BOLT, Hex Flg, M10 x 16, BULLONE	10.9, Full Thd PERNO BOLT	SCHRAUBE PARAFUSO	VIS BOUT	140B
8		87350546		1	HYD CONNECTOR CONNETTORE IDRAULIC	CONECTOR HIDRÁULIC HYDRAULIKSTIK	HYDR STECKVERBINDE CONECTOR HID.	CONNECTEUR HYDRAU HYDRAULISCHE AANSLI	020R
9		86511661		1	ELBOW GOMITO	CODO VINKELRØR	KNIESTÜCK COTOVELO	COUDE KNIESTUK	085G
10		201-418		1	TEE, 1 7/16"-12 ORFS x 1 PEZZO A T	7/16"-12 Sw Run RACOR EN T T-STYKKE	T-STÜCK TÊ	RACCORD EN T T-STUK	9020
11		87016874		1	REDUCER, 11/16"-16 Male x 1 RIDUTTORE	3/16"-16 Fem, ORFS REDUCTOR REDUKTION	REDUZIERSTÜCK REDUTOR	REDUCTEUR VERLOOPSTUK	056R
12		86541146		1	TUBE NUT DADO TUBO	TUERCA DE TUBO SLANGEMØTRIK	ROHRMUTTER PORCA DE TUBO	ECROU DE TUYAU BUISSMOER	0030
13		87670761		2	BOLT BULLONE	PERNO BOLT	SCHRAUBE PARAFUSO	VIS BOUT	140B
14		84351581		1	HOSE ASSY. COMPLESS. TUBO FLES	CONJUNTO DE TUBOS SLANGEENHED	SCHLAUCHBAUGRUPPE CONJUNTO DE MANGUE	ENSEMBLE DE FLEXIBL SLANGEENHEID	P457
15		86507066		3	NUT, M8 x 1.25, Flg, CI 10 DADO	TUERCA MØTRIK	MUTTER PORCA	ECROU MOER	010D
16		201-428		1	TEE, 1 3/16"-12 x 1 1/16"-12 PEZZO A T	Run, ORFS RACOR EN T T-STYKKE	T-STÜCK TÊ	RACCORD EN T T-STUK	9020
17		201-419		1	TEE, 1 3/16"-12 ORFS x 1 PEZZO A T	3/16"-18 Sw Br RACOR EN T T-STYKKE	T-STÜCK TÊ	RACCORD EN T T-STUK	9020
18		84360210		1	BASE BASE	BASE BUNDPLADE	SOCKEL BASE	BASE BASIS	021B
19		84266050		1	PLASTIC PLASTICA	PLÁSTICO PLASTIK	KUNSTSTOFF PLÁSTICO	PLASTIQUE KUNSTSTOF	Z065
20		87656137		1	BOLT, Hex Flg, M8 x 20, BULLONE	10.9, Full Thd PERNO BOLT	SCHRAUBE PARAFUSO	VIS BOUT	140B

6130 5130 7130

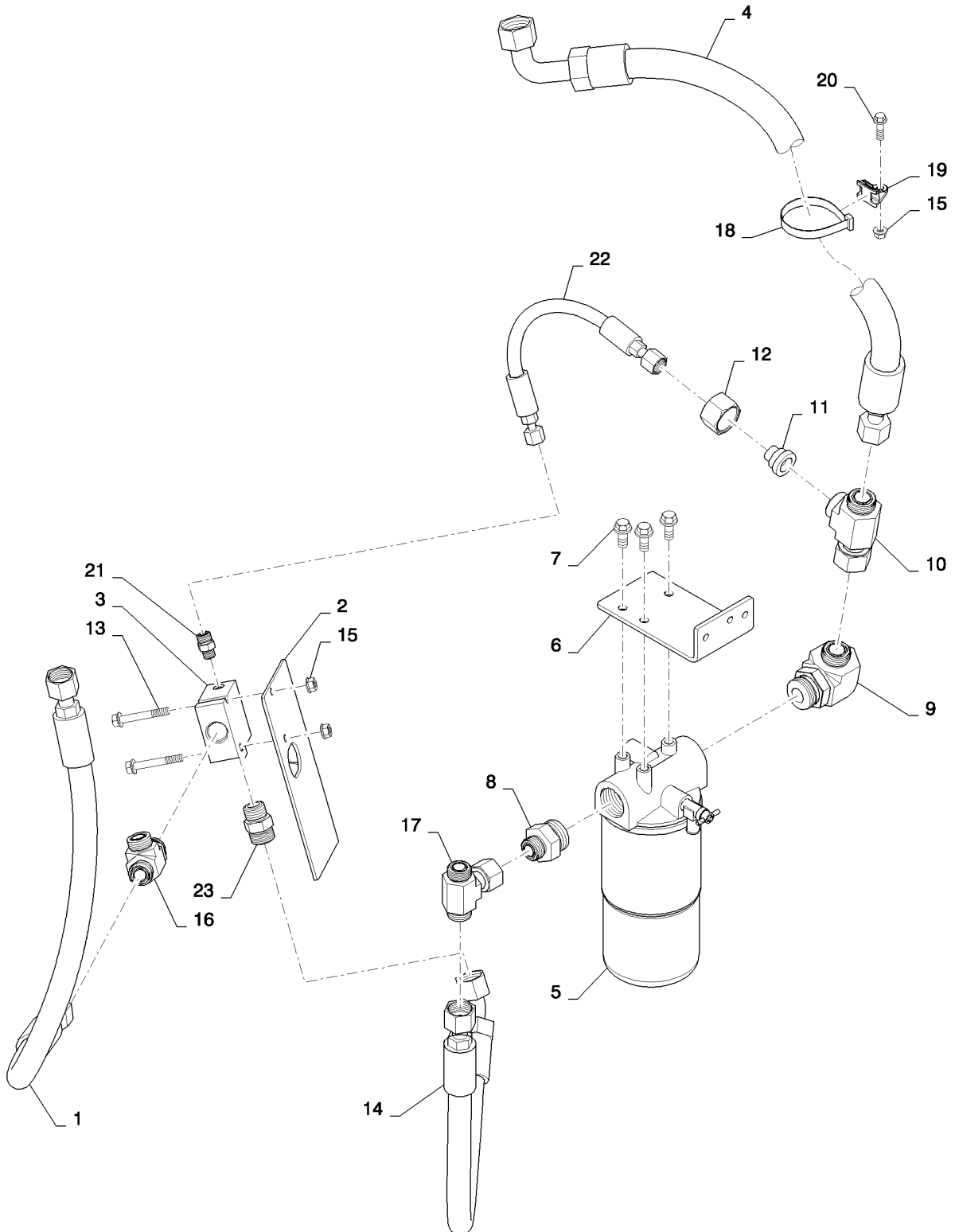
88.490.11

02

p2

12/11

HYDRAULICS, NON SPREADER COMPLETING ASSEMBLY
HYDRAULICS, NON SPREADER COMPLETING ASSEMBLY
HYDRAULICS, NON SPREADER COMPLETING ASSEMBLY
HYDRAULICS, NON SPREADER COMPLETING ASSEMBLY



88.490.11

02

p2

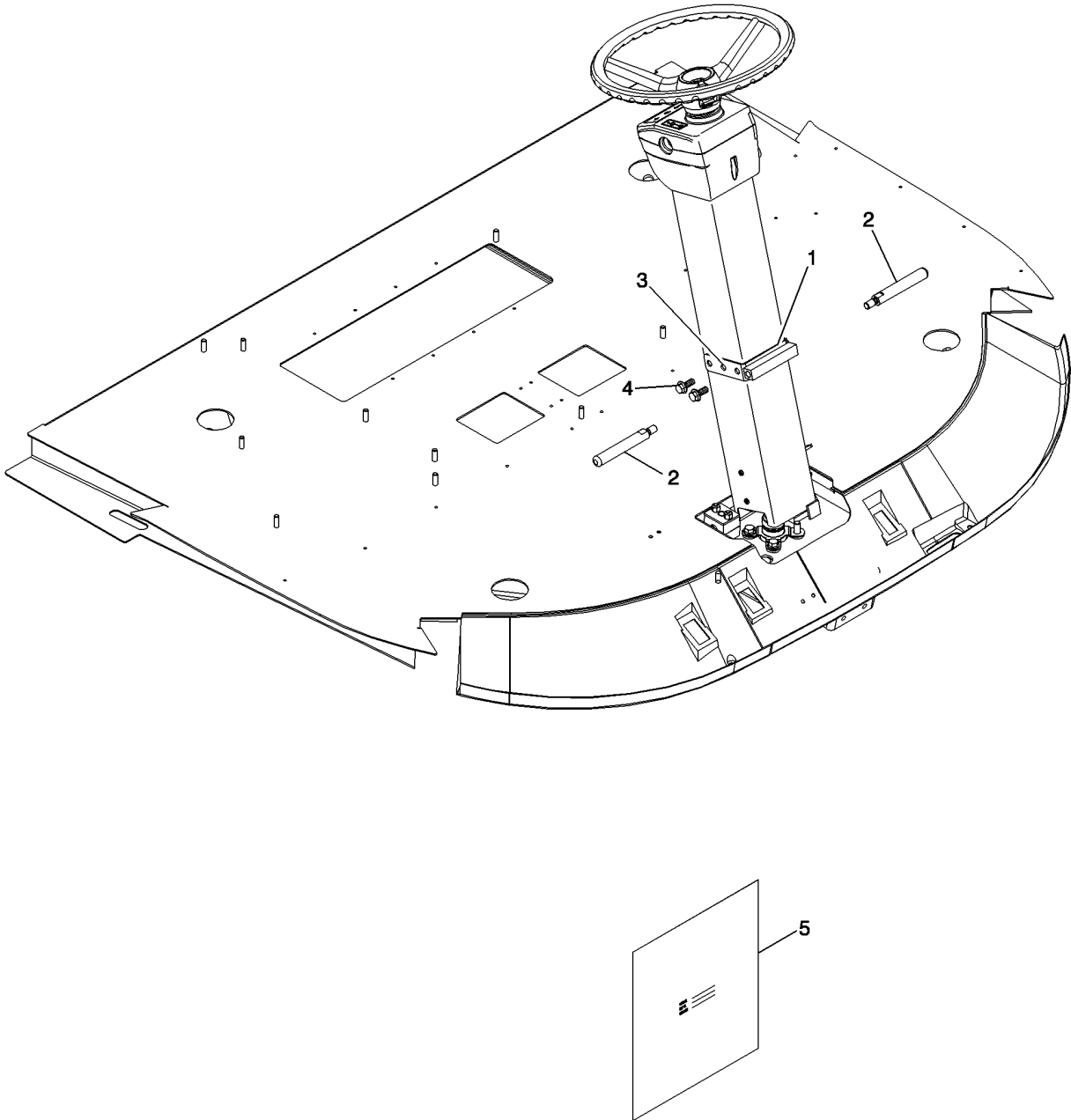
12/11

HYDRAULICS, NON SPREADER COMPLETING ASSEMBLY
 HYDRAULICS, NON SPREADER COMPLETING ASSEMBLY
 HYDRAULICS, NON SPREADER COMPLETING ASSEMBLY
 HYDRAULICS, NON SPREADER COMPLETING ASSEMBLY

R	N	P.N.	MOD	Q	Description Descrizione	Denominacion Beskrivelse	Bezeichnung Denominação	Description Beschrijving	L.C.
21		9993143		1	HYD CONNECTOR, 11/16"-16 ORFS x 9/16"-18 ORB CONNETTORE IDRAULIC	CONECTOR HIDRÁULIC HYDRAULIKSTIK	HYDR STECKVERBINDE CONECTOR HID.	CONNECTEUR HYDRAU HYDRAULISCHE AANSLI	020R
22		84375783		1	HOSE ASSY. COMPLESS. TUBO FLES	CONJUNTO DE TUBOS SLANGEENHED	SCHLAUCHBAUGRUPPE CONJUNTO DE MANGUE	ENSEMBLE DE FLEXIBL SLANGEENHEID	P457
23		201-104		1	HYD CONNECTOR, 1 3/16"-12 ORFS x 1 1/16"-12 ORB CONNETTORE IDRAULIC	CONECTOR HIDRÁULIC HYDRAULIKSTIK	HYDR STECKVERBINDE CONECTOR HID.	CONNECTEUR HYDRAU HYDRAULISCHE AANSLI	020R

6130 5130 7130

KIT, STEERING COLUMN FOOT REST
KIT, STEERING COLUMN FOOT REST
KIT, STEERING COLUMN FOOT REST
KIT, STEERING COLUMN FOOT REST



KIT, STEERING COLUMN FOOT REST
 KIT, STEERING COLUMN FOOT REST
 KIT, STEERING COLUMN FOOT REST
 KIT, STEERING COLUMN FOOT REST

R	N	P.N.	MOD	Q	Description Descrizione	Denominacion Beskrivelse	Bezeichnung Denominação	Description Beschrijving	L.C.
		84360251		1	SERVICE KIT, Includes Ref 1-6 Ship Direct Item KIT DI MANUTENZIONE	KIT DE SERVICIO SERVICESÆT	SERVICE-SATZ KIT DE SERVIÇO	KIT D'ENTRETIEN SERVICEKIT	021K
1		84368419		1	SUPPORT SUPPORTO	SOPORTE BESLAG	STÜTZE SUPORTE	SUPPORT STEUN	300S
2		84261208		2	SPECIAL PIN PERNO SPECIALE	BULÓN ESPECIAL SPECIALSTIFT	SPEZIALSTIFT PINO ESPECIAL	GOUPILLE SPECIALE SPECIALE PEN	Z356
3		84155440		4	INSERT INSERTO	PIEZA DE INSERCIÓN INDSATS	EINSATZ CASQUILHO ; ENCAIXE	INSERT INZETSTUK	055I
4		87015912		4	BOLT, Hex Flg, M10 x 25, 8.8, Full Thd BULLONE	PERNO BOLT	SCHRAUBE PARAFUSO	VIS BOUT	140B
5		84360240		1	INSTRUCTION ISTRUZIONI	INSTRUCCIÓN INSTRUKTION	ANLEITUNG INSTRUÇÃO	INSTRUCTION INSTRUCTIE	Z571

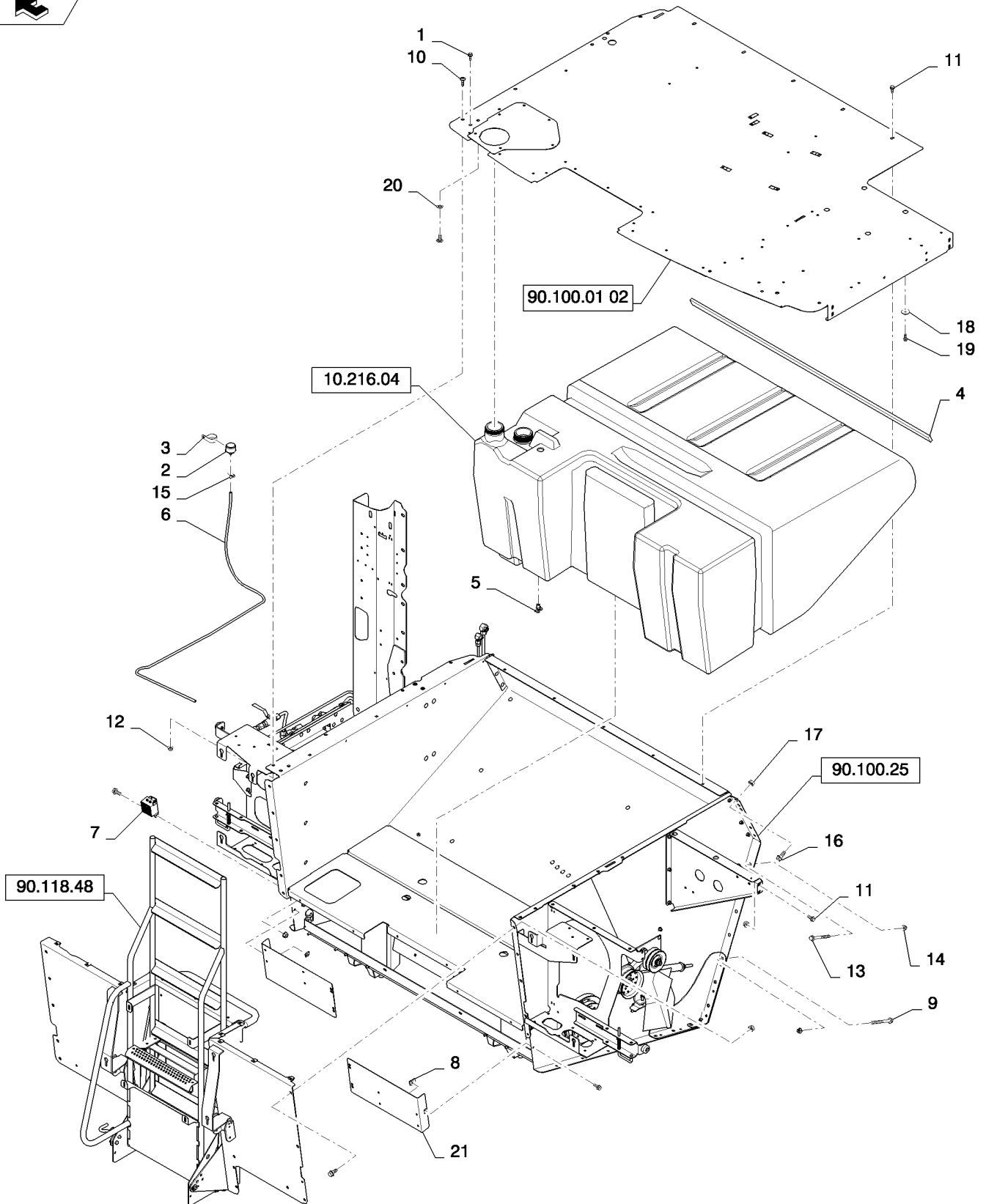
5130 7130 6130

SECTION INDEX

90 - Platform, Cab, Bodywork and Decals

90.100.01		HOOD ASSY, REAR
90.100.01	02	HOOD ASSY REAR, ENGINE SERVICE DECK
90.100.25		REAR HOOD BOX
90.100.25	02	LATCH AND BUMPER RH/LH
90.102.08		ENGINE COVERS 5/6/7130 T2 AND T4
90.102.08	02	ENGINE COVERS, STEPS/LOWER INSTALLATION 5/6/7130 T2 AND T4
90.102.08	03	ENGINE COVER, MAIN, 5/6/7130
90.105.02	01	DOOR SHIELD - RIGHT HAND FRONT
90.105.02	02	DOOR SHIELD - RIGHT HAND REAR
90.105.02	03	DOOR SHIELDS, LEFT HAND
90.105.08		SUPPORT AND MOUNTING, RIGHT HAND REAR DOOR SHIELD
90.105.08	02	SUPPORT AND MOUNTING, LEFT HAND PANEL HINGE MOUNTING
90.105.08	03	SUPPORT AND MOUNTING, LEFT HAND LATCH AND STRUT
90.105.09		BAFFLE ASSY, ENGINE COVER
90.108.01		DECALS-MODEL IDENTIFICATION
90.108.02		DECALS- CAB COMPLETION/WARNINGS
90.108.05		DECALS- WARNING/CAUTION/DANGER/INFORMATION
90.108.05	02	DECALS-WARNING/CAUTION/DANGER/INFORMATION
90.114.11		TRIM PANEL, LEFT HAND FRONT
90.114.12		TRIM PANEL, LEFT HAND REAR
90.114.13		TRIM PANELS, REAR
90.116.04		CAB - FLOOR MAT AND INSULATION
90.118.05		PLATFORM SUPPORT - LADDER PIVOT
90.118.06		PLATFORM, OPERATORS - LEFT HAND
90.118.06	01	PLATFORM, OPERATORS - LEFT HAND, 24 IN
90.118.11		LADDER, OPERATORS
90.118.12		PLATFORM - LADDER, RIGHT HAND
90.118.20	01	HAND RAILS - DECK, SERVICE, RIGHT HAND
90.118.20	02	HAND RAILS, DECK, SERVICE, LEFT HAND
90.118.46		CAB - EXTERIOR REAR VIEW MIRROR
90.118.47		LATCH ASSEMBLY, TRIM PANELS
90.118.48		LADDER, REAR SERVICE
90.118.49	01	EXTENSION ASSEMBLY, 50 INCH DECK
90.118.49	02	EXTENSION ASSEMBLY, 60 INCH DECK
90.118.49	03	EXTENSION ASSEMBLY 62 INCH DECK
90.120.09		SEAT, INSTRUCTIONAL - STORAGE TRAY
90.120.10		SEAT, INSTRUCTIONAL - BELTS
90.124.01		SEAT, OPERATOR - AIR SUSPENSION - CUSHIONS AND KNOBS
90.124.03		SEAT, OPERATOR - AIR SUSPENSION - PLATE AND SLIDES
90.124.04		SEAT, OPERATOR - SUSPENSION
90.150.01		CAB - FRAME AND WINDSHIELD
90.154.03	01	CAB - DOOR ASSY, LEFT HAND
90.154.05		CAB - DOOR ASSY, RIGHT HAND
90.156.05		CAB - WINDOW, REAR - OPENABLE
90.160.03		CAB - HEADLINER
90.160.07		CAB - CONSOLE, RIGHT HAND
90.160.08		SUNVISOR
90.160.09		CAB - INTERIOR TRIM

HOOD ASSY, REAR
HOOD ASSY, REAR
HOOD ASSY, REAR
HOOD ASSY, REAR

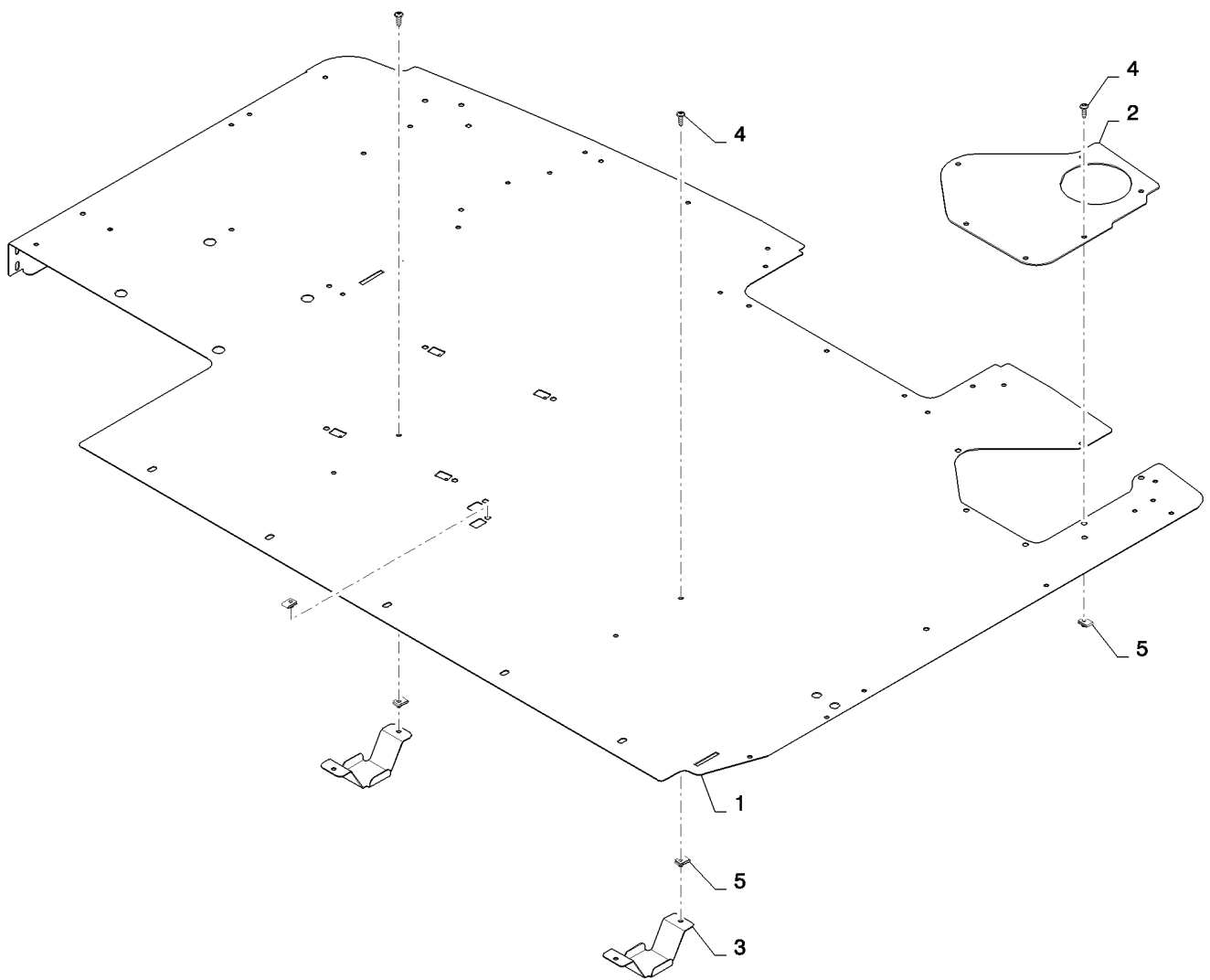


HOOD ASSY, REAR
HOOD ASSY, REAR
HOOD ASSY, REAR
HOOD ASSY, REAR

R	N	P.N.	MOD	Q	Description Descrizione	Denominacion Beskrivelse	Bezeichnung Denominação	Description Beschrijving	L.C.
1		87682391		2	CARRIAGE BOLT, Short NK, M10 x 25, CI 10.9	PERNO ALOMADO	SCHLOSSSCHRAUBE	VIS A TETE BOMBEE	P123
					BULLONE A TESTA TONI	BRÆDDEBOLT	PARAFUSO DE CARROÇ	SLOTBOUT	
2		86999949		1	AIR FILTER	FILTRO DE AIRE	LUFTFILTER	FILTRE A AIR	066F
					FILTRO ARIA	LUFTFILTER	FILTRO DE AR	LUCHTFILTER	
3		515-23412		1	CLAMP, 1 5/8", Insul, 3/8" Bolt				
					MORSETTO	SPÆNDEBÅND	KLEMME	COLLIER	120M
4		87727299		1	FOAM	ESPUMA	BRAÇADEIRA	KLEM	P033
					SCHIUMA	SKUM	SCHAUM	MOUSSE	
5		86625234		1	COCK, Fuel Tank Drain	LLAVE DE PASO	HAHN	ROBINET	P148
					RUBINETTO	HANE	TORNEIRA	KRAAN	
6		87713111		1	HOSE	TUBO	SCHLAUCH	FLEXIBLE	030M
					TUBO FLESSIBILE	SLANGE	MANGUEIRA	SLANG	
7		L112318		1	ALARM, Backup Alarm	ALARMA	ALARM	ALARME	Z149
					ALLARME	ALARMA	ALARME	ALARME	
8		86508354		6	NUT	TUERCA	MUTTER	ECROU	010D
					DADO	MØTRIK	PORCA	MOER	
9		87742362		4	BOLT	PERNO	SCHRAUBE	VIS	140B
					BULLONE	BOLT	PARAFUSO	BOUT	
10		87624708		28	STEP BOLT	PERNO DE ESCALÓN	SCHRAUBE M GESTUFT	BOULON D'ECHELLE	A032
					BULLONE A TESTA TONI	TRINBOLT	PARAFUSO DE ABA	STAPPENBOUT	
11		87656137		35	BOLT, Hex Flg, M8 x 20, 10.9, Full Thd				
					BULLONE	PERNO	SCHRAUBE	VIS	140B
					BULLONE	BOLT	PARAFUSO	BOUT	
12		86507066		42	NUT, M8 x 1.25, Flg, CI 10	TUERCA	MUTTER	ECROU	010D
					DADO	MØTRIK	PORCA	MOER	
13		87698848		10	BOLT	PERNO	SCHRAUBE	VIS	140B
					BULLONE	BOLT	PARAFUSO	BOUT	
14		86512497		14	NUT, M12 x 1.75, Flg, CI 10	TUERCA	MUTTER	ECROU	010D
					DADO	MØTRIK	PORCA	MOER	
15		214-1704		2	HOSE CLAMP, #4, 0.25/0.62 Type M Worm				
					FASCETTA STRINGITUB	ABRAZADERA DE MANG	SCHLAUCHSCHELLE	COLLIER POUR FLEXIBL	P729
					BOLT	SLANGKLEMME	ABRAÇAD. DA MANGUEI	SLANGKLEM	
16		87698836		10	BOLT	PERNO	SCHRAUBE	VIS	140B
					BULLONE	BOLT	PARAFUSO	BOUT	
17		86050279		12	NUT, M10 x 1.5, Flg, CI 10	TUERCA	MUTTER	ECROU	010D
					DADO	MØTRIK	PORCA	MOER	
18		495-81122		4	WASHER, .344" x 1 1/2" x .120"				
					RONDELLA	ARANDELA	UNTERLEGSSCHEIBE	RONDELLE	131R
					BOLT	FLADSKIVE	ANILHA	SLUITRING	
19		87698833		4	BOLT	PERNO	SCHRAUBE	VIS	140B
					BULLONE	BOLT	PARAFUSO	BOUT	
20		87698854		2	NUT	TUERCA	MUTTER	ECROU	010D
					DADO	MØTRIK	PORCA	MOER	
21		87593881		2	RUNNER, Rear Hood Access Panel				
					PATTINO	DESLIZADOR	GLEITHÜLSE	PATIN SABOT	7380
						GLIDER	DESLIZADOR	RAIL	

5130 6130 7130

HOOD ASSY REAR, ENGINE SERVICE DECK
HOOD ASSY REAR, ENGINE SERVICE DECK
HOOD ASSY REAR, ENGINE SERVICE DECK
HOOD ASSY REAR, ENGINE SERVICE DECK



90.100.01

02

p1

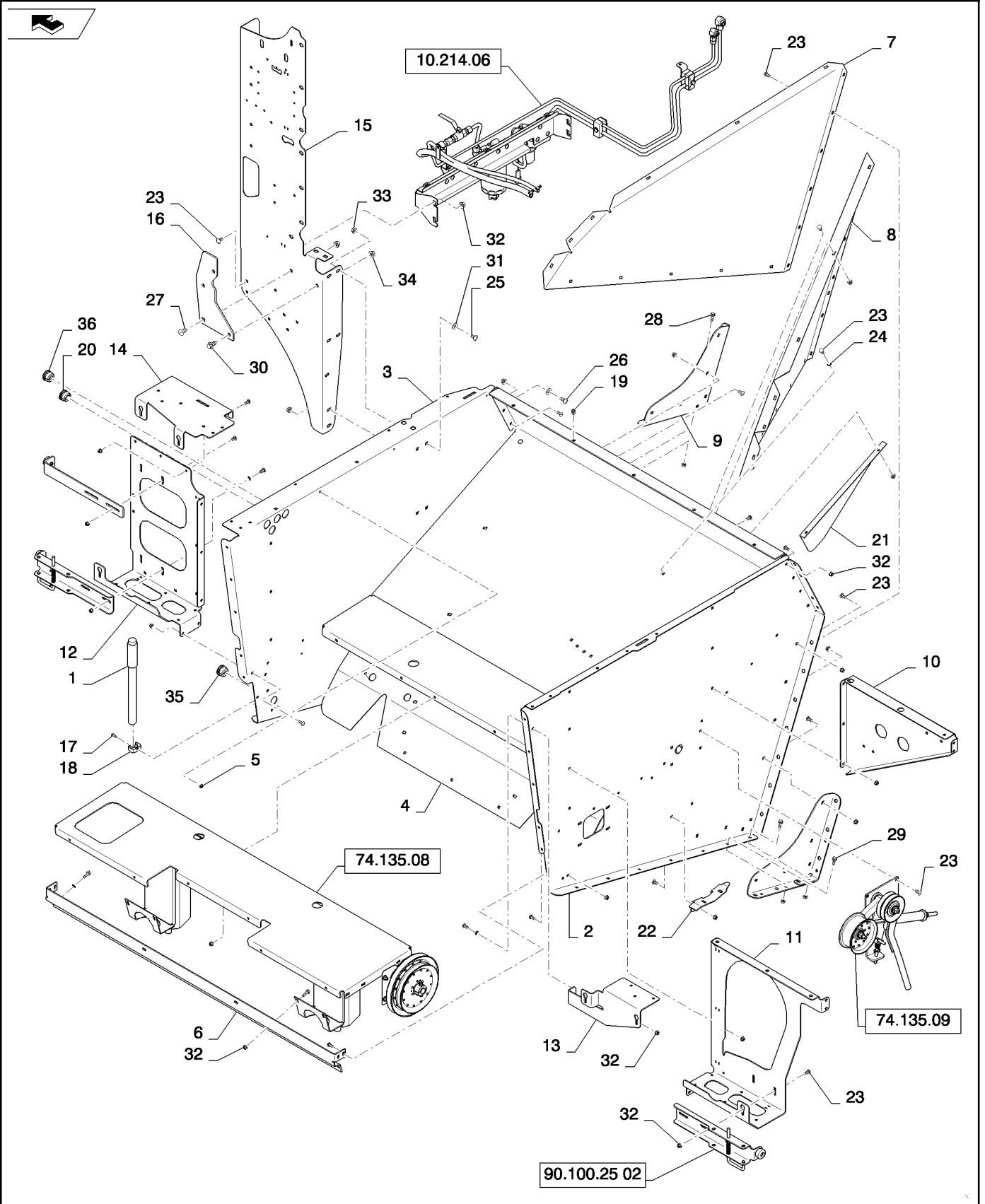
11/11

HOOD ASSY REAR, ENGINE SERVICE DECK
 HOOD ASSY REAR, ENGINE SERVICE DECK
 HOOD ASSY REAR, ENGINE SERVICE DECK
 HOOD ASSY REAR, ENGINE SERVICE DECK

R	N	P.N.	MOD	Q	Description Descrizione	Denominacion Beskrivelse	Bezeichnung Denominação	Description Beschrijving	L.C.
1		84297006		1	SHEET ASSY., Engine Service Deck LAMIERA, COMPLESSIV	LAMINA (CONJUNTO) SHEET ASSY.	BLECH (KPLT.) FOLHA CONJUNTO	TOLE ASSEMBLEE SHEET ASSY.	P586
2		84328397		1	COVER, Fuel Tank Spout COPERTURA	COBERTURA COVER	ABDECKUNG COBERTURA	COUVERTURE COVER	271C
3		87599485		1	BRACKET, Fuel Tank Hold Down STAFFA	SOPORTE BESLAG	HALTERUNG SUPORTE	SUPPORT STEUN	225S
4		87624708		10	STEP BOLT BULLONE A TESTA TONI	PERNO DE ESCALÓN TRINBOLT	SCHRAUBE M GESTUFT PARAFUSO DE ABA	BOULON D'ECHELLE STAPPENBOUT	A032
5		86508354		16	NUT DADO	TUERCA MØTRIK	MUTTER PORCA	ECROU MOER	010D

5130 6130 7130

REAR HOOD BOX
REAR HOOD BOX
REAR HOOD BOX
REAR HOOD BOX

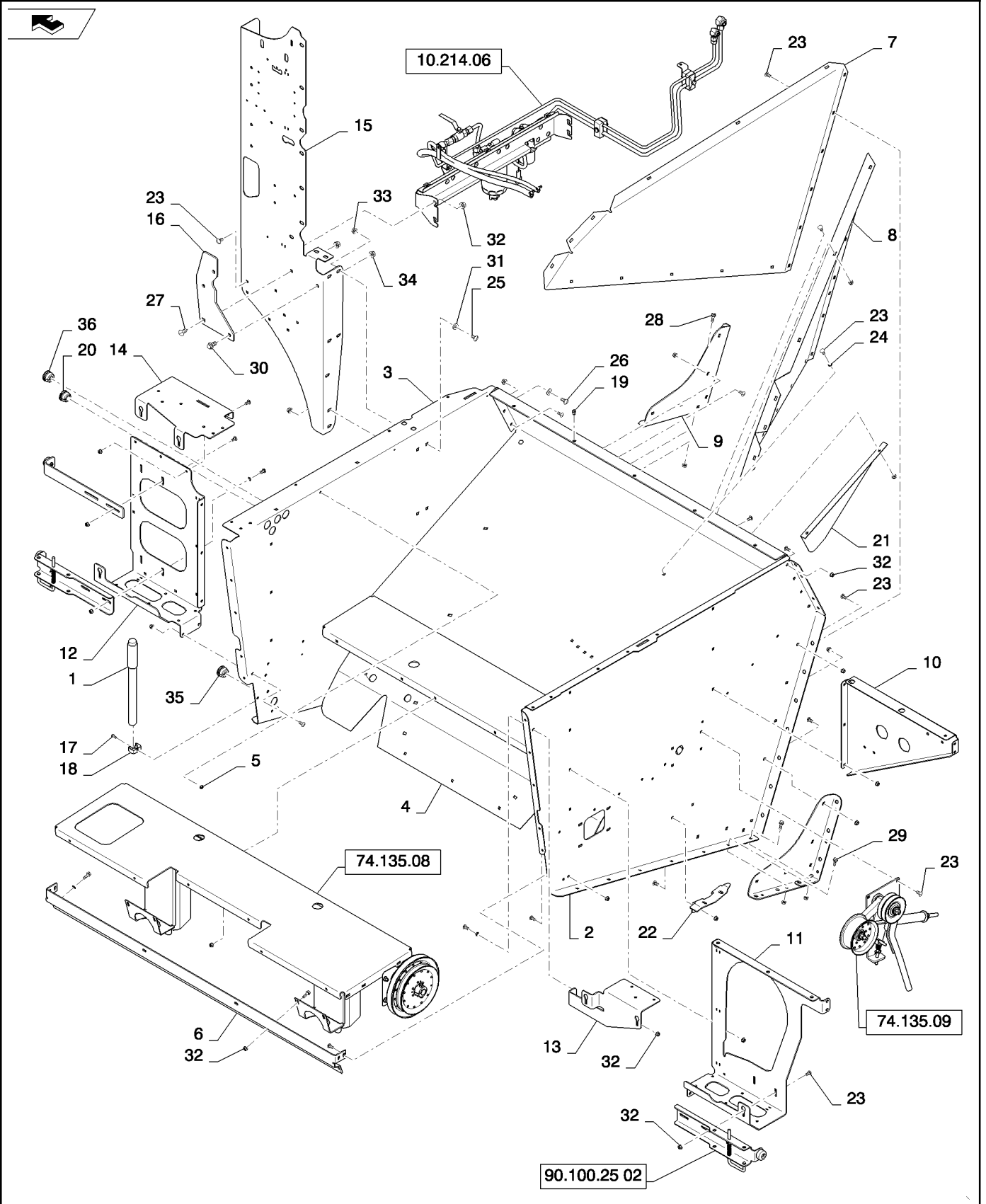


REAR HOOD BOX
 REAR HOOD BOX
 REAR HOOD BOX
 REAR HOOD BOX

R	N	P.N.	MOD	Q	Description Descrizione	Denominacion Beskrivelse	Bezeichnung Denominação	Description Beschrijving	L.C.
1		106743A1		1	HANDLE, Extension MANIGLIA	PALANCA HANDLE	GRIFF ALAVANCA	POIGNEE HANDLE	4120
2		87735822		1	SHEET ASSY., Rear Hood RH	LAMINA (CONJUNTO) SHEET ASSY.	BLECH (KPLT.) FOLHA CONJUNTO	TOLE ASSEMBLEE SHEET ASSY.	P586
3		84180357		1	PLATE, Rear Hood LH PIASTRA	PLACA PLADE	PLATTE CHAPA	PLAQUE PLAAT	105P
4		84180364		1	PLATE, Fuel Tank Support PIASTRA	PLACA PLADE	PLATTE CHAPA	PLAQUE PLAAT	105P
5		87301238		2	NUT DADO	TUERCA MØTRIK	MUTTER PORCA	ECROU MOER	010D
6		87636063		1	SUPPORT, Rear Hood Support	SOPORTE	STÜTZE	SUPPORT	300S
7		87682344		1	DEFLECTOR, RH DEFLETTORE	BESLAG DEFLECTOR AFLEDEPLADE	SUPORTE ABWEISER DEFLECTOR	STEUN DEFLECTEUR VERDEELPLAAT	020D
8		87682346		1	DEFLECTOR, LH DEFLETTORE	DEFLECTOR AFLEDEPLADE	ABWEISER DEFLECTOR	DEFLECTEUR VERDEELPLAAT	020D
9		87602902		2	GUSSET PARAPOLVERE	CARTELA LASKE	VERSTÄRKUNGSBLECH PLACA DE REFORÇO	PLAQUE DE JONCTION HOEKSTUK	4080
10		84143017		1	SUPPORT, RH SUPPORTO	SOPORTE BESLAG	STÜTZE SUPORTE	SUPPORT STEUN	300S
11		84143013		1	BRACKET, RH STAFFA	SOPORTE BESLAG	HALTERUNG SUPORTE	SUPPORT STEUN	225S
12		84229378		1	SUPPORT, LH SUPPORTO	SOPORTE BESLAG	STÜTZE SUPORTE	SUPPORT STEUN	300S
13		87756392		1	BRACKET, RH Corner STAFFA	SOPORTE BESLAG	HALTERUNG SUPORTE	SUPPORT STEUN	225S
14		87756386		1	BRACKET, LH Corner STAFFA	SOPORTE BESLAG	HALTERUNG SUPORTE	SUPPORT STEUN	225S
15		84523946		1	SUPPORT, Unloader Saddle	SOPORTE	STÜTZE	SUPPORT	300S
16		84179332		1	PLATE, Saddle Support PIASTRA	BESLAG PLACA PLADE	SUPORTE PLATTE CHAPA	STEUN PLAQUE PLAAT	105P
17		44334		2	SCREW, Cross Pan Hd, M4 x 12	TORNILLO	SCHRAUBE	VIS	040V
18		106744A1		2	VITE CLIP	SKRUE ABRAZADERA	PARAFUSO KLAMMER	SCHROEF COLLIER	045F
19		87697608		5	FERMO NUT	KLIPS TUERCA	FIXADOR MUTTER	KLEM ECROU	010D
20		86976974		1	DADO GROMMET	MØTRIK PASACABLES	PORCA TÜLLE	MOER PASSE-FIL	131A
21		115497A1		1	ANELLO PASSACA DEFLECTOR, Rotor Discharge	RING APARATO DESVIADOR	PASSA-FIOS ABWEISER	DOORVOERTULE DEFLECTEUR	P509
					DEFLETTORE DEFLECTOR	DEFLECTOR DEFLETOR	DEFLECTEUR DEFLETOR	DEFLECTEUR DEFLECTOR	

5130 6130 7130

REAR HOOD BOX
REAR HOOD BOX
REAR HOOD BOX
REAR HOOD BOX



REAR HOOD BOX
REAR HOOD BOX
REAR HOOD BOX
REAR HOOD BOX

R	N	P.N.	MOD	Q	Description Descrizione	Denominacion Beskrivelse	Bezeichnung Denominação	Description Beschrijving	L.C.
22		87751534		1	BRACKET, Spreader Lever Stop	SOPORTE	HALTERUNG	SUPPORT	225S
					STAFFA	BESLAG	SUORTE	STEUN	
23		87682383		108	BOLT	PERNO	SCHRAUBE	VIS	140B
					BULLONE	BOLT	PARAFUSO	BOUT	
24		131-440		17	NUT	TUERCA	MUTTER	ECROU	010D
					DADO	MØTRIK	PORCA	MOER	
25		87682390		6	BOLT	PERNO	SCHRAUBE	VIS	140B
					BULLONE	BOLT	PARAFUSO	BOUT	
26		87682391		1	CARRIAGE BOLT, Short NK, M10 x 25, CI 10.9	PERNO ALOMADO	SCHLOSSSCHRAUBE	VIS A TETE BOMBEE	P123
					BULLONE A TESTA TONI	BRÆDDEBOLT	PARAFUSO DE CARROÇ	SLOTBOUT	
27		9503839		1	CARRIAGE BOLT	PERNO ALOMADO	SCHLOSSSCHRAUBE	VIS A TETE BOMBEE	P123
					BULLONE A TESTA TONI	BRÆDDEBOLT	PARAFUSO DE CARROÇ	SLOTBOUT	
28		87656137		3	BOLT, Hex Flg, M8 x 20, 10.9, Full Thd	PERNO	SCHRAUBE	VIS	140B
					BULLONE	BOLT	PARAFUSO	BOUT	
29		87698833		9	BOLT	PERNO	SCHRAUBE	VIS	140B
					BULLONE	BOLT	PARAFUSO	BOUT	
30		87343550		1	BOLT	PERNO	SCHRAUBE	VIS	140B
					BULLONE	BOLT	PARAFUSO	BOUT	
31		496-81010		7	WASHER	ARANDELA	UNTERLEGSCHIEBE	RONDELLE	9720
					RONDELLA	WASHER	ARRUELA	WASHER	
32		86507066		116	NUT, M8 x 1.25, Flg, CI 10	TUERCA	MUTTER	ECROU	010D
					DADO	MØTRIK	PORCA	MOER	
33		86050279		7	NUT, M10 x 1.5, Flg, CI 10	TUERCA	MUTTER	ECROU	010D
					DADO	MØTRIK	PORCA	MOER	
34		86512497		2	NUT, M12 x 1.75, Flg, CI 10	TUERCA	MUTTER	ECROU	010D
					DADO	MØTRIK	PORCA	MOER	
35		198824C1		3	GROMMET	ARANDELA AISLANTE	TUELLE	PASSE-FIL	4020
					ANELLO DI TENUTA	GROMMET	PASSA FIL	GROMMET	
36		87107420		1	GROMMET	ARANDELA AISLANTE	TUELLE	PASSE-FIL	4020
					ANELLO DI TENUTA	GROMMET	PASSA FIL	GROMMET	

5130 6130 7130

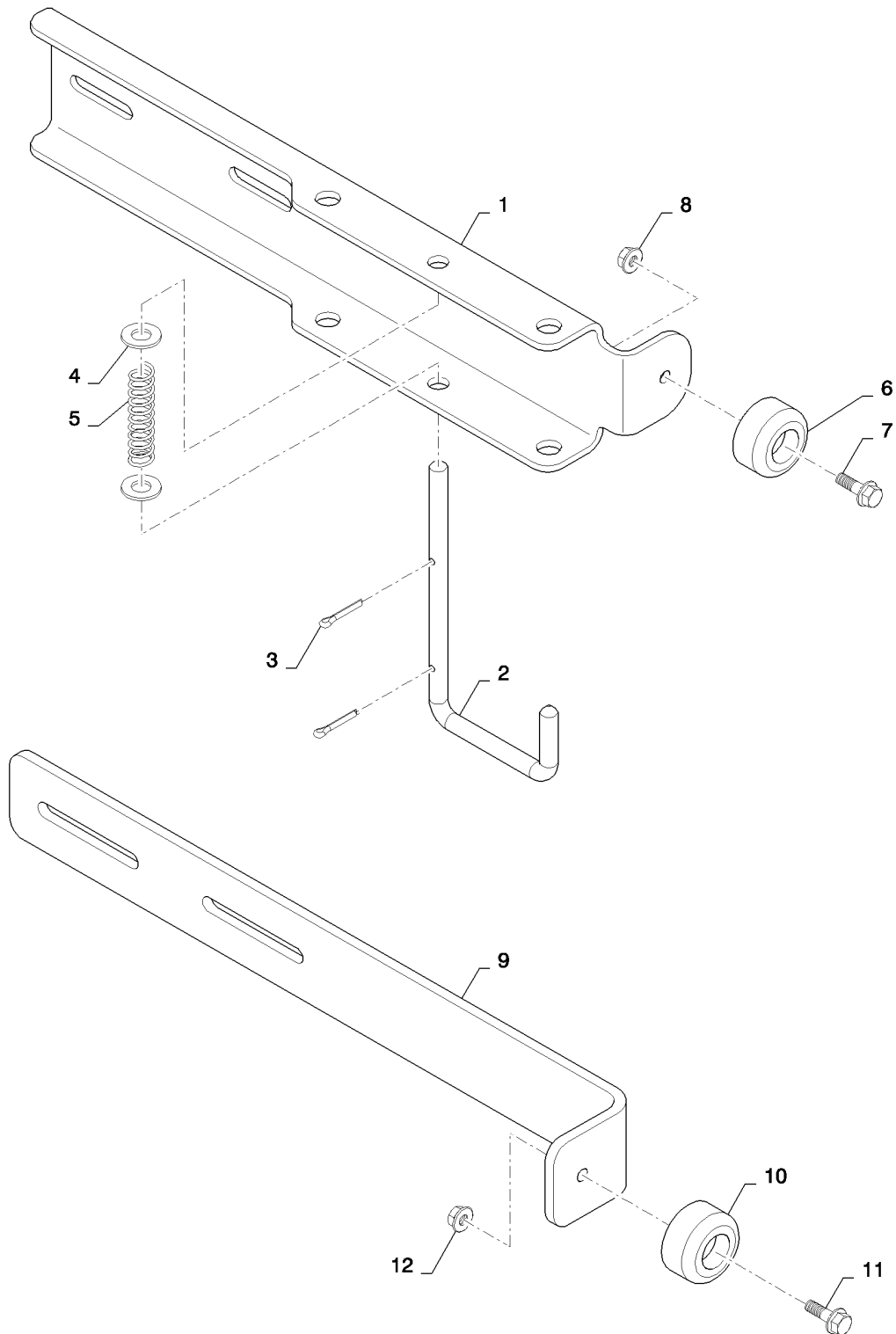
90.100.25

02

p1

11/11

LATCH AND BUMPER RH/LH
LATCH AND BUMPER RH/LH
LATCH AND BUMPER RH/LH
LATCH AND BUMPER RH/LH

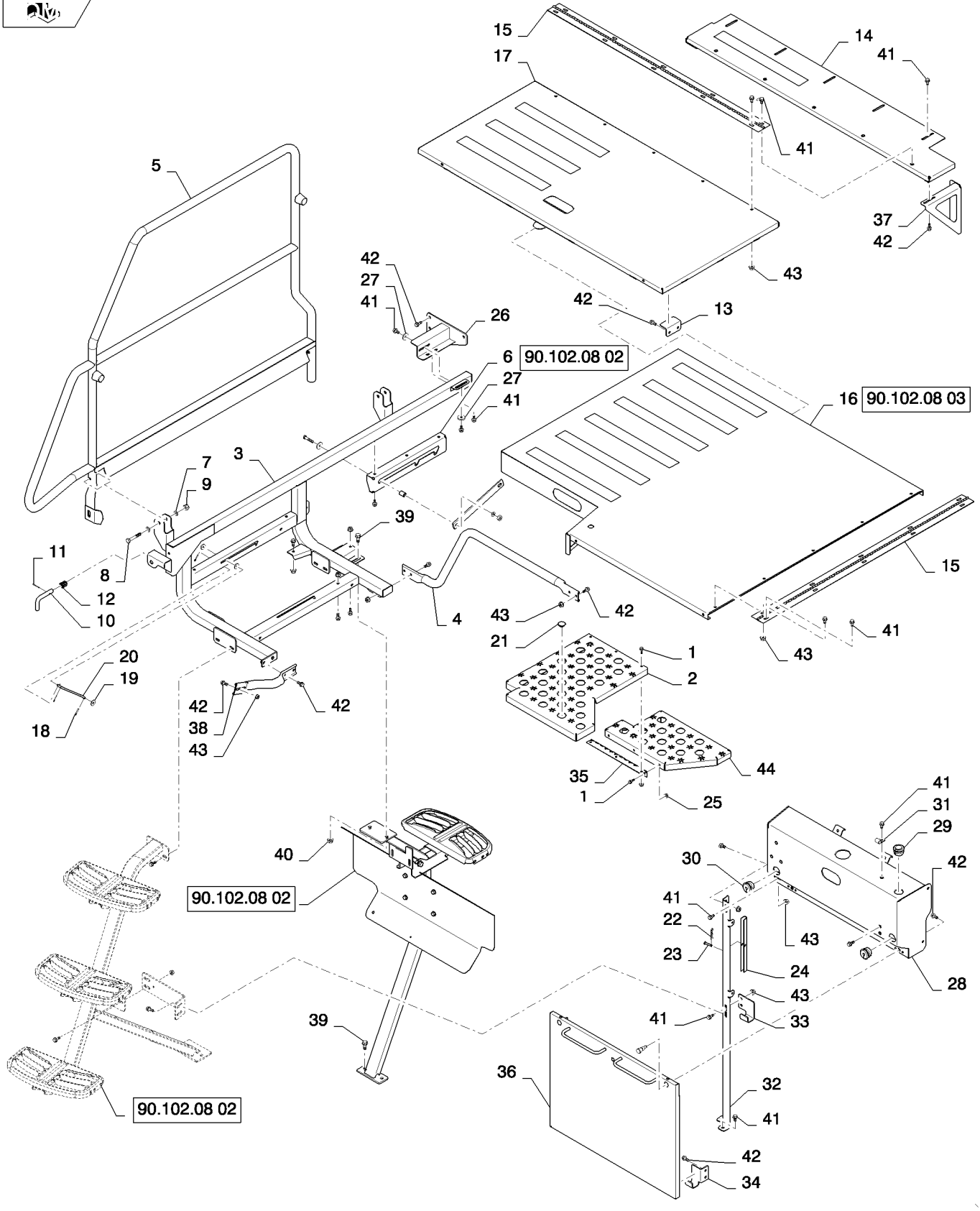


LATCH AND BUMPER RH/LH
 LATCH AND BUMPER RH/LH
 LATCH AND BUMPER RH/LH
 LATCH AND BUMPER RH/LH

R	N	P.N.	MOD	Q	Description Descrizione	Denominacion Beskrivelse	Bezeichnung Denominação	Description Beschrijving	L.C.
1		87497819		1	BRACKET, Used On Both LH And RH STAFFA	SOPORTE BESLAG	HALTERUNG SUORTE	SUPPORT STEUN	225S
2		87728300		1	PIN PERNO	PASADOR STIFT	PIN PERNO	BROCHE PEN	080P
3		432-812		2	COTTER PIN, 1/8" x 3/4" COPPIGLIA	PASADOR SPLITBOLT	SPLINT TROÇO DE ABRIR	GOUPILLE FENDUE SPLITPEN	270C
4		495-11041		2	WASHER, 3/8", SAE RONDELLA	ARANDELA FLADSKIVE	UNTERLEGSscheibe ANILHA	RONDELLE SLUITRING	131R
5		192216A1		1	SPRING MOLLA	RESORTE FJEDER	FEDER MOLA	RESSORT VEER	100M
6		87602893		1	BUMPER, Includes Washer Insert PARAURTI	PARACHOQUES STØDVÆRN	STOSSFÄNGER PÁRA-CHOQUES	PARE-CHOC BUMPER	036P
7		87675531		1	BOLT BULLONE	PERNO BOLT	SCHRAUBE PARAFUSO	VIS BOUT	140B
8		86619800		1	LOCK NUT, M6 x 1, Fig. Cl 8 DADO DI BLOCCAGGIO	TUERCA DE BLOQUEO LÅSEMØTRIK	SICHERUNGSMUTTER CONTRAPORCA	CONTRE-ECROU BORGMOER	P263
9		87651938		1	SUPPORT, RR LH Door SUPPORTO	SOPORTE BESLAG	STÜTZE SUORTE	SUPPORT STEUN	300S
10		87602893		1	BUMPER, Includes Washer Insert PARAURTI	PARACHOQUES STØDVÆRN	STOSSFÄNGER PÁRA-CHOQUES	PARE-CHOC BUMPER	036P
11		87675531		1	BOLT BULLONE	PERNO BOLT	SCHRAUBE PARAFUSO	VIS BOUT	140B
12		86619800		1	LOCK NUT, M6 x 1, Fig. Cl 8 DADO DI BLOCCAGGIO	TUERCA DE BLOQUEO LÅSEMØTRIK	SICHERUNGSMUTTER CONTRAPORCA	CONTRE-ECROU BORGMOER	P263

5130 6130 7130

ENGINE COVERS 5/6/7/130 T2 AND T4
ENGINE COVERS 5/6/7/130 T2 AND T4
ENGINE COVERS 5/6/7/130 T2 AND T4
ENGINE COVERS 5/6/7/130 T2 AND T4

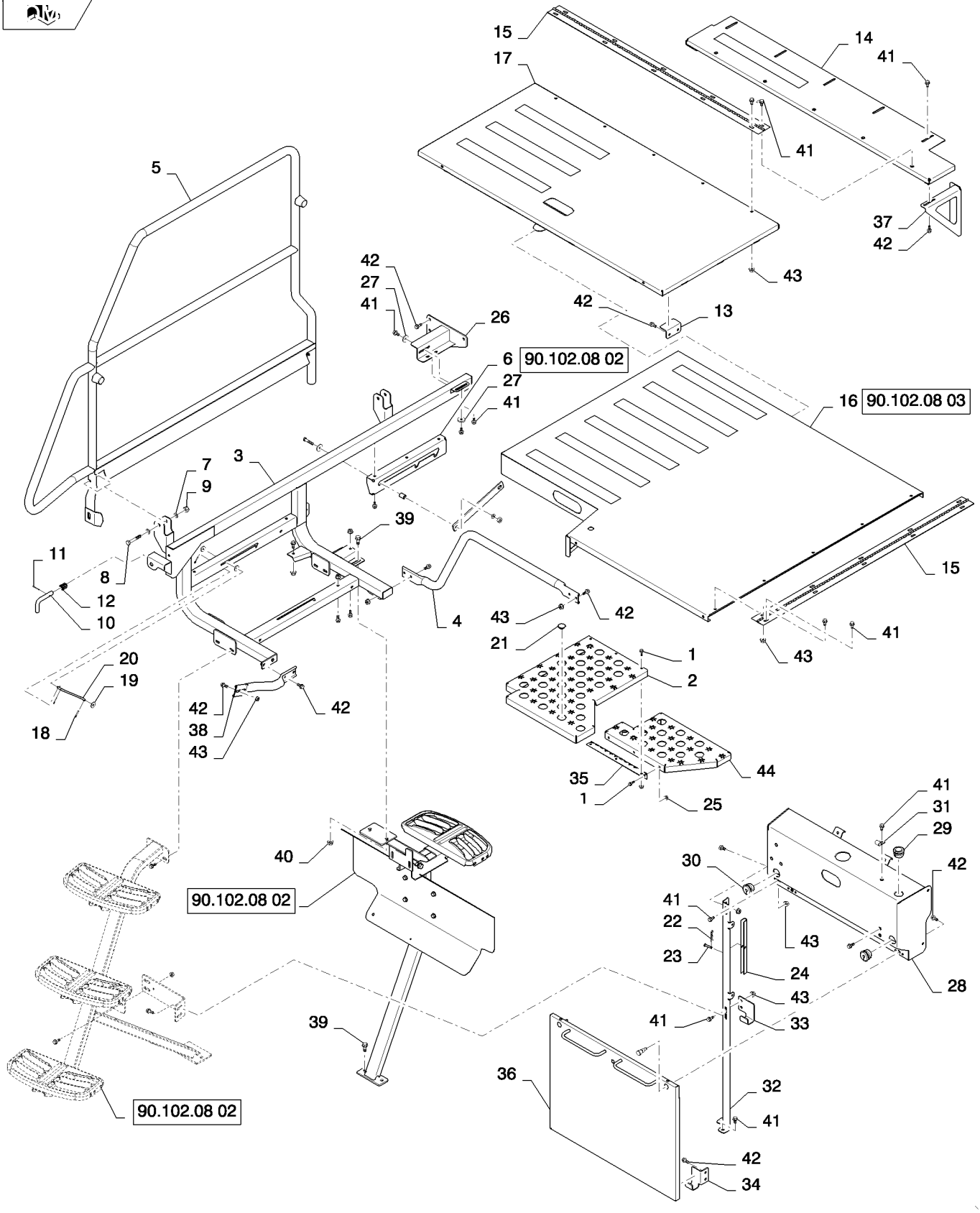


ENGINE COVERS 5/6/7130 T2 AND T4
 ENGINE COVERS 5/6/7130 T2 AND T4
 ENGINE COVERS 5/6/7130 T2 AND T4
 ENGINE COVERS 5/6/7130 T2 AND T4

R	N	P.N.	MOD	Q	Description Descrizione	Denominacion Beskrivelse	Bezeichnung Denominação	Description Beschrijving	L.C.
1		87675531		1	BOLT BULLONE	PERNO BOLT	SCHRAUBE PARAFUSO	VIS BOUT	140B
2		84277125		1	PLATFORM ASSY., Rear GRUPPO PIATTAFORMA	PLATAFORMA (CONJ) PLATFORM ASSY.	PLATTFORM (KPLT.) PLATAFORMA CONJUNT	PLATEFORME ASSEMBL PLATFORM ASSY.	P572
3		84351091		1	SUPPORT SUPPORTO	SOPORTE BESLAG	STÜTZE SUPORTE	SUPPORT STEUN	300S
4		84348616		1	HANDRAIL CORRIMANO	PASAMANO GELÆNDER	HANDLAUF CORRIMÃO	MAIN COURANTE HANDGRIEP	015M
5		84528551		1	HANDRAIL, Does Not Include Bumpers 87109195	PASAMANO GELÆNDER	HANDLAUF CORRIMÃO	MAIN COURANTE HANDGRIEP	015M
		87109195		2	BUMPER PARAURTI	PARACHOQUES STØDVÆRN	STOSSFÄNGER PÁRA-CHOQUES	PARE-CHOC BUMPER	036P
6		84291514		1	ANGLE ANGOLARE	ÂNGULO VINKELBESLAG	WINKEL CANTONEIRA	CORNIERE HOEKSTUK	057C
7		86511323		4	WASHER, M10 x 20 x 2 RONDELLA	ARANDELA FLADSKIVE	UNTERLEGSCHEIBE ANILHA	RONDELLE SLUITRING	131R
8		120070		2	BOLT, Hex, M10 x 60, 8.8 BULLONE	PERNO BOLT	SCHRAUBE PARAFUSO	VIS BOUT	140B
9		100037		2	NUT, M10 x 1.5, Cl 8 DADO	TUERCA MØTRIK	MUTTER PORCA	ECROU MOER	010D
10		86611330		1	PIN PERNO	PASADOR STIFT	PIN PERNO	BROCHE PEN	080P
11		87913		12	LOCK PIN, 1/8" x 1 1/4", Slotted	PASADOR DE BLOQUEO LÅSETAP	VERRIEGELUNGSSTIFT PERNO DE FIXAÇÃO	GOUPILLE DE BLOCAGE BORGPEN	081P
12		26538		1	SPRING MOLLA	RESORTE FJEDER	FEDER MOLA	RESSORT VEER	100M
13		84258220		1	ANGLE BAR BARRA ANGOLARE	BARRA ANGULAR VINKELJERN	WINKELEISEN BARRA ANGULAR	CORNIERE HOEKIJZER	060A
14		84277131		1	SHEET, Rotor Door Mount LAMIERA	LÁMINA PLADE	SHEET FOLHA	TOLE PLAAT	7680
15		442774A2		2	HINGE, Engine Cover Door CERNIERA	BISAGRA HÆNGSEL	SCHARNIER DOBRADIÇA	CHARNIERE SCHARNIER	140C
16		{OC}		1	Order Components, See Page 90.102.08(03)				
17		84277134		1	COVER, Rotor Top COPERCHIO	CUBIERTA DÆKSEL	ABDECKUNG COBERTURA	COUVERCLE AFSCHERMING	265C
18		130003		3	COTTER PIN, M3.2 x 20 COPPIGLIA	PASADOR SPLITBOLT	SPLINT TROÇO DE ABRIR	GOUPILLE FENDUE SPLITPEN	270C
19		140040		3	WASHER, M6 x 22 x 2 RONDELLA	ARANDELA FLADSKIVE	UNTERLEGSCHEIBE ANILHA	RONDELLE SLUITRING	131R
20		84469063		1	ROD, Platform ASTA	VARILLA STANG	STANGE HASTE	TIGE STANG	090A
21		158188		1	PLUG TAPPO	TAPÓN PROP	STOPFEN TAMPÃO	BOUCHON PLUG	050T
21		143347A1		1	LATCH, EU Only CHIUSURA A SCATTO	PESTITILLO PAL	VERRIEGELUNG TRINCO	LOQUET GRENDÉL	156C

6130 5130 7130

ENGINE COVERS 5/6/7/130 T2 AND T4
ENGINE COVERS 5/6/7/130 T2 AND T4
ENGINE COVERS 5/6/7/130 T2 AND T4
ENGINE COVERS 5/6/7/130 T2 AND T4

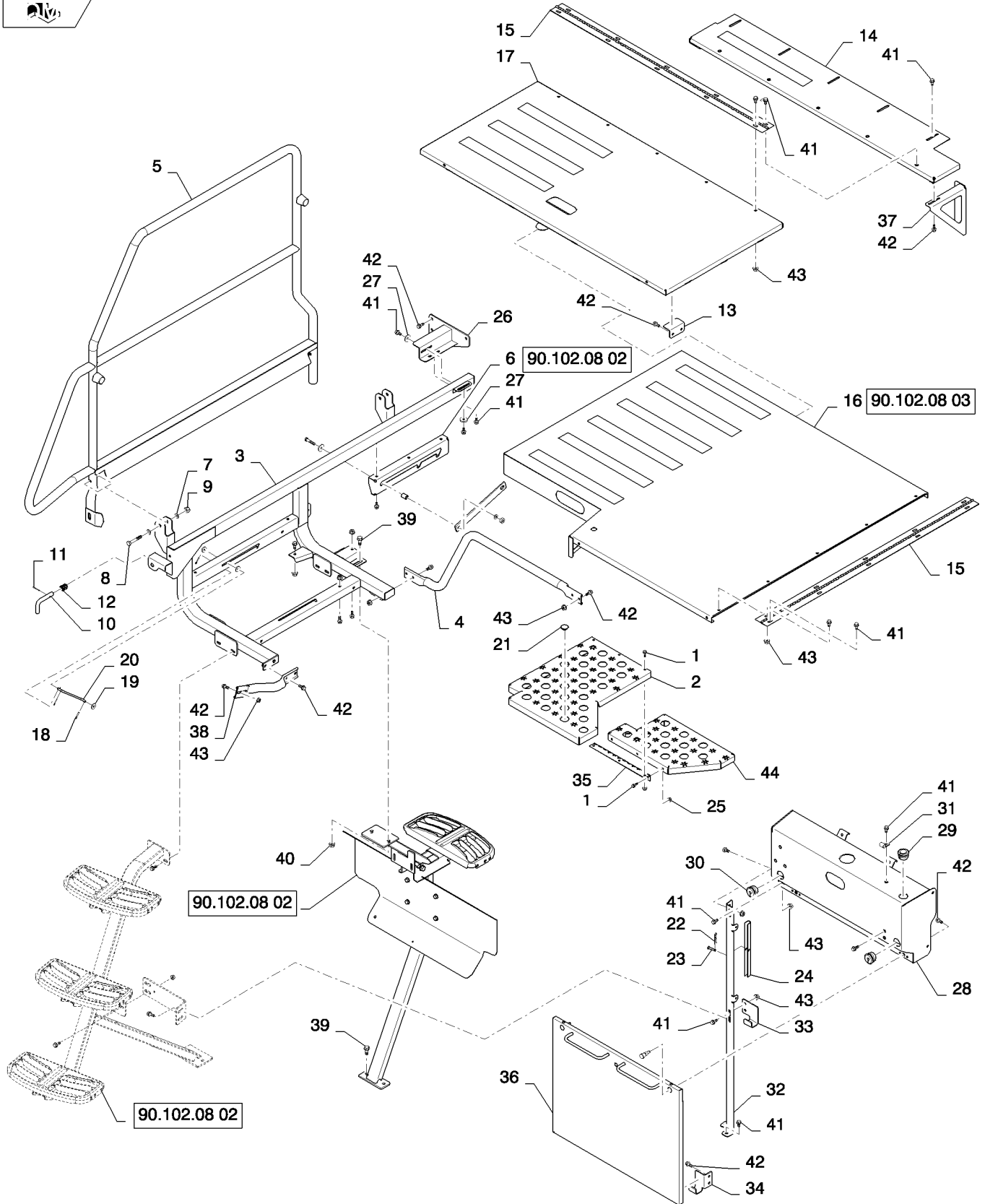


ENGINE COVERS 5/6/7130 T2 AND T4
 ENGINE COVERS 5/6/7130 T2 AND T4
 ENGINE COVERS 5/6/7130 T2 AND T4
 ENGINE COVERS 5/6/7130 T2 AND T4

R	N	P.N.	MOD	Q	Description Descrizione	Denominacion Beskrivelse	Bezeichnung Denominação	Description Beschrijving	L.C.
22		473443R1		1	PIN SPINA	BOTADOR PIN	STIFT PINO	BROCHE PIN	6200
23		439-1420		1	HEADED PIN, 1/4" x 1 1/4" PERNO CON TESTA	PASADOR CON CABEZA SPLIT MED HOVED	KOPFZAPFEN PINO COM CABEÇA	GOUPILLE A TETE PEN MET KOP	P888
24		448354A1		1	BRACKET, Air Cylinder Lockout STAFFA	 SOPORTE BESLAG	 HALTERUNG SUPORTE	 SUPPORT STEUN	 225S 010D
25		86050300		6	NUT, M6 x 1, Flg, CI10 DADO	TUERCA MØTRIK	MUTTER PORCA	ECROU MOER	010D
26		84351096		1	SUPPORT SUPPORTO	SOPORTE BESLAG	STÜTZE SUPORTE	SUPPORT STEUN	300S
27		87033737		2	WASHER, M8 x 28 x 3 RONDELLA	ARANDELA FLADSKIVE	UNTERLEGSCHIEBE ANILHA	RONDELLE SLUITRING	131R
28		84534138		1	SUPPORT, Deaeration Tank SUPPORTO	 SOPORTE BESLAG	 STÜTZE SUPORTE	 SUPPORT STEUN	 300S 4020
29		198828C1		1	GROMMET ANELLO DI TENUTA	ARANDELA AISLANTE GROMMET	TUELLE PASSA FIL	PASSE-FIL GROMMET	4020
30		198823C1		2	GROMMET ANELLO DI TENUTA	ARANDELA AISLANTE GROMMET	TUELLE PASSA FIL	PASSE-FIL GROMMET	4020
31		515-23127		1	CLAMP, 1/2", Insul, 3/8" Bolt MORSETTO	 ABRAZADERA SPÆNDEBÅND	 KLEMME BRAÇADEIRA	 COLLIER KLEM	 120M 057C
32		84522425		1	ANGLE ANGOLARE	ÂNGULO VINKELBESLAG	WINKEL CANTONEIRA	CORNIERE HOEKSTUK	057C
33		84295596		1	BRACKET, LH STAFFA	SOPORTE BESLAG	HALTERUNG SUPORTE	SUPPORT STEUN	225S
34		84295598		1	BRACKET, RH STAFFA	SOPORTE BESLAG	HALTERUNG SUPORTE	SUPPORT STEUN	225S
35		84281342		1	HINGE, Door, Separator Housing CERNIERA	 BISAGRA HÆNGSEL	 SCHARNIER DOBRADIÇA	 CHARNIER SCHARNIER	 140C 265C
36		84295593		1	COVER, Fan Access COPERCHIO	CUBIERTA DÆKSEL	ABDECKUNG COBERTURA	COUVERCLE AFSCHERMING	265C
		86998687			STUD, Ball PRIGIONIERO	ESPARREGO STUD	STIFTSCHRAUBE PRISIONEIRO	GOUJON STUD	8720
		84375587		1	LATCH, Latch, EU Only CHIUSURA A SCATTO	PESTILLO PAL	VERRIEGELUNG TRINCO	LOQUET GRENDEL	156C
37		84283597		1	SUPPORT SUPPORTO	SOPORTE BESLAG	STÜTZE SUPORTE	SUPPORT STEUN	300S
38		84353682		1	HANDRAIL CORRIMANO	PASAMANO GELÆNDER	HANDLAUF CORRIMÃO	MAIN COURANTE HANDGRIEP	015M
39		87698836		4	BOLT BULLONE	PERNO BOLT	SCHRAUBE PARAFUSO	VIS BOUT	140B
40		86050279		2	NUT, M10 x 1.5, Flg, CI 10 DADO	TUERCA MØTRIK	MUTTER PORCA	ECROU MOER	010D
41		87681207		36	BOLT BULLONE	PERNO BOLT	SCHRAUBE PARAFUSO	VIS BOUT	140B

6130 5130 7130

ENGINE COVERS 5/6/7/130 T2 AND T4
ENGINE COVERS 5/6/7/130 T2 AND T4
ENGINE COVERS 5/6/7/130 T2 AND T4
ENGINE COVERS 5/6/7/130 T2 AND T4



90.102.08

p3

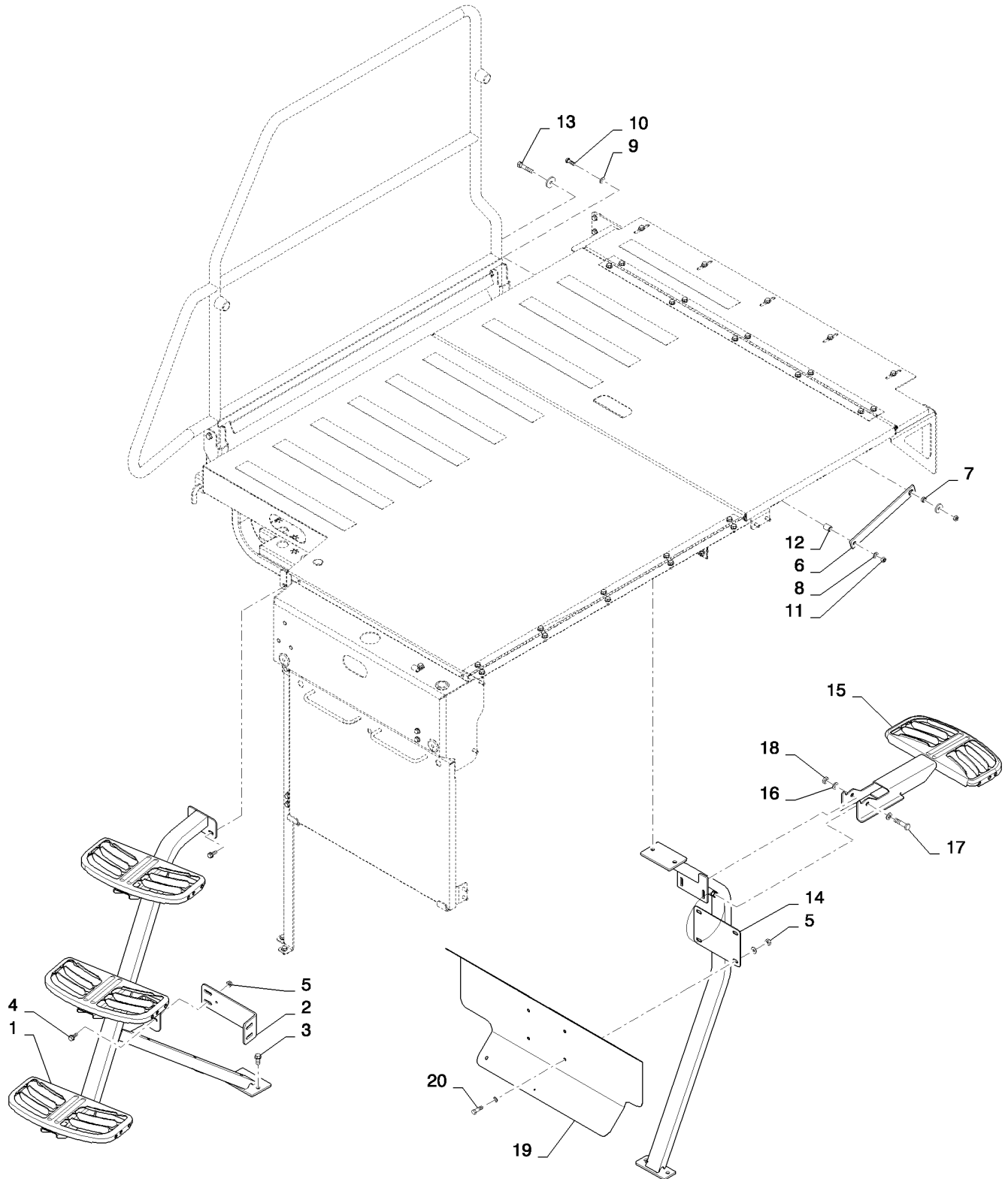
12/11

ENGINE COVERS 5/6/7130 T2 AND T4
ENGINE COVERS 5/6/7130 T2 AND T4
ENGINE COVERS 5/6/7130 T2 AND T4
ENGINE COVERS 5/6/7130 T2 AND T4

R	N	P.N.	MOD	Q	Description Descrizione	Denominacion Beskrivelse	Bezeichnung Denominação	Description Beschrijving	L.C.
42		87656137		32	BOLT, Hex Flg, M8 x 20, 10.9, Full Thd BULLONE	PERNO BOLT	SCHRAUBE PARAFUSO	VIS BOUT	140B
43		86507066		30	NUT, M8 x 1.25, Flg, Cl 10 DADO	TUERCA MØTRIK	MUTTER PORCA	ECROU MOER	010D
44		84277123		1	PLATFORM PIATTAFORMA	PLATAFORMA PLATFORM	PLATTFORM PLATAFORMA	PLATEFORME PLATFORM	493P

6130 5130 7130

ENGINE COVERS, STEPS/LOWER INSTALLATION 5/6/7130 T2 AND T4
ENGINE COVERS, STEPS/LOWER INSTALLATION 5/6/7130 T2 AND T4
ENGINE COVERS, STEPS/LOWER INSTALLATION 5/6/7130 T2 AND T4
ENGINE COVERS, STEPS/LOWER INSTALLATION 5/6/7130 T2 AND T4



90.102.08

02

p1

11/11

ENGINE COVERS, STEPS/LOWER INSTALLATION 5/6/7130 T2 AND T4
 ENGINE COVERS, STEPS/LOWER INSTALLATION 5/6/7130 T2 AND T4
 ENGINE COVERS, STEPS/LOWER INSTALLATION 5/6/7130 T2 AND T4
 ENGINE COVERS, STEPS/LOWER INSTALLATION 5/6/7130 T2 AND T4

R	N	P.N.	MOD	Q	Description Descrizione	Denominacion Beskrivelse	Bezeichnung Denominação	Description Beschrijving	L.C.
1		84522429		1	STEP GRADINO	PELDAÑO TRINPLADE	SCHRITT DEGRAU	MARCHE-PIED TREDE	116M
		84309526		1	BRACKET, Strap, LH, Not Shown, EU Only	SOPORTE	HALTERUNG	SUPPORT	225S
					STAFFA	BESLAG	SUPORTE	STEUN	
		84309353		1	BRACKET, Strap, RH, Not Shown, EU Only	SOPORTE	HALTERUNG	SUPPORT	225S
					STAFFA	BESLAG	SUPORTE	STEUN	
2		84522427		1	BRACKET STAFFA	SOPORTE BESLAG	HALTERUNG SUPORTE	SUPPORT STEUN	225S
3		87698836		2	BOLT BULLONE	PERNO BOLT	SCHRAUBE PARAFUSO	VIS BOUT	140B
4		87656137		6	BOLT, Hex Flg, M8 x 20, 10.9, Full Thd	PERNO	SCHRAUBE	VIS	140B
					BULLONE	BOLT	PARAFUSO	BOUT	
5		86507066		6	NUT, M8 x 1.25, Flg, Cl 10	TUERCA	MUTTER	ECROU	010D
					DADO	MØTRIK	PORCA	MOER	
6		84254778		1	STRAP FASCETTA	BANDA STROP	BAND BANDA	BRIDE RIEM	532B
7		87281729		1	BUSHING BOCCOLA	CASQUILLO BUSHING	BUECHSE BUCHA	DOUILLE BUSHING	1140
8		140041		2	WASHER, M8 x 28 x 3 RONDELLA	ARANDELA FLADSKIVE	UNTERLEGSCHIEBE ANILHA	RONDELLE SLUITRING	131R
9		322358		2	BELLEVILLE WASHER, M8 RONDELLA BELLEVILLE	ARANDELA BELLEVILLE BELLEVILLE-SPÆNDSKI'	TELLERFEDER ANILHA CÓNICA	RONDELLE BELLEVILLE SCHOTELVEER	A143
10		43127		1	SCREW, Hex, M8 x 25, 8.8 VITE	TORNILLO SKRUE	SCHRAUBE PARAFUSO	VIS SCHROEF	040V
11		9706690		2	NUT, Hex, M8, 1.25mm Pitch, 6.80mm High, Cl 8, ZND	TUERCA	MUTTER	ECROU	010D
					DADO	MØTRIK	PORCA	MOER	
12		86580795		1	SPACER Distanziale	SEPARADOR AFSTANDSSTYKKE	DISTANZSTÜCK ESPAÇADOR	ENTRETOISE AFSTANDSSTUK	075D
13		43129		1	BOLT, Hex, M8 x 40, 8.8 BULLONE	PERNO BOLT	SCHRAUBE PARAFUSO	VIS BOUT	140B
14		84277127		1	SUPPORT TUBE TUBO DI SUPPORTO	TUBO DE SOPORTE SLANGEAFSTIVER	STÜTZROHR TUBO DE SUPORTE	TUBE PORTEUR STEUNLEIDING	Z267
15		84283959		1	STEP GRADINO	PELDAÑO TRINPLADE	SCHRITT DEGRAU	MARCHE-PIED TREDE	116M
16		140045		2	BELLEVILLE WASHER, M10 RONDELLA BELLEVILLE	ARANDELA BELLEVILLE BELLEVILLE-SPÆNDSKI'	TELLERFEDER ANILHA CÓNICA	RONDELLE BELLEVILLE SCHOTELVEER	A143
17		87695408		1	BOLT BULLONE	PERNO BOLT	SCHRAUBE PARAFUSO	VIS BOUT	140B
18		87547587		1	NUT DADO	TUERCA MØTRIK	MUTTER PORCA	ECROU MOER	010D
19		84253655		1	PROTECTION PLATE PIASTRA DI PROTEZION	PLACA DE PROTECCIÓN BESKYTTELSESPLADE	SCHUTZPLATTE PLACA DE PROTECÇÃO	PLAQUE DE PROTECTIC BESCHERMPLAAT	Z647
20		87681207		4	BOLT BULLONE	PERNO BOLT	SCHRAUBE PARAFUSO	VIS BOUT	140B

6130 5130 7130

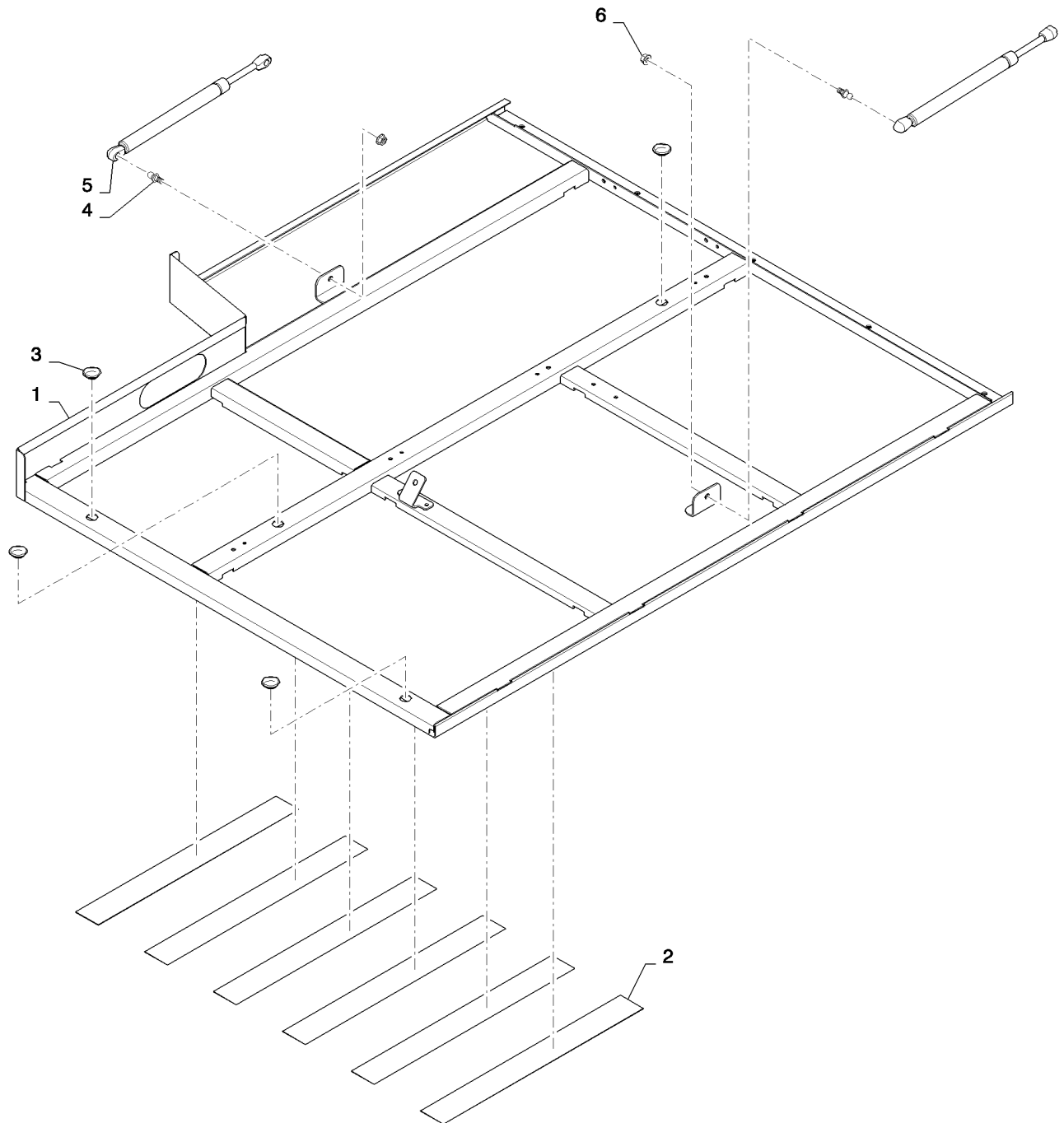
90.102.08

03

p1

11/11

ENGINE COVER, MAIN, 5/6/7130
ENGINE COVER, MAIN, 5/6/7130
ENGINE COVER, MAIN, 5/6/7130
ENGINE COVER, MAIN, 5/6/7130



90.102.08

03

p1

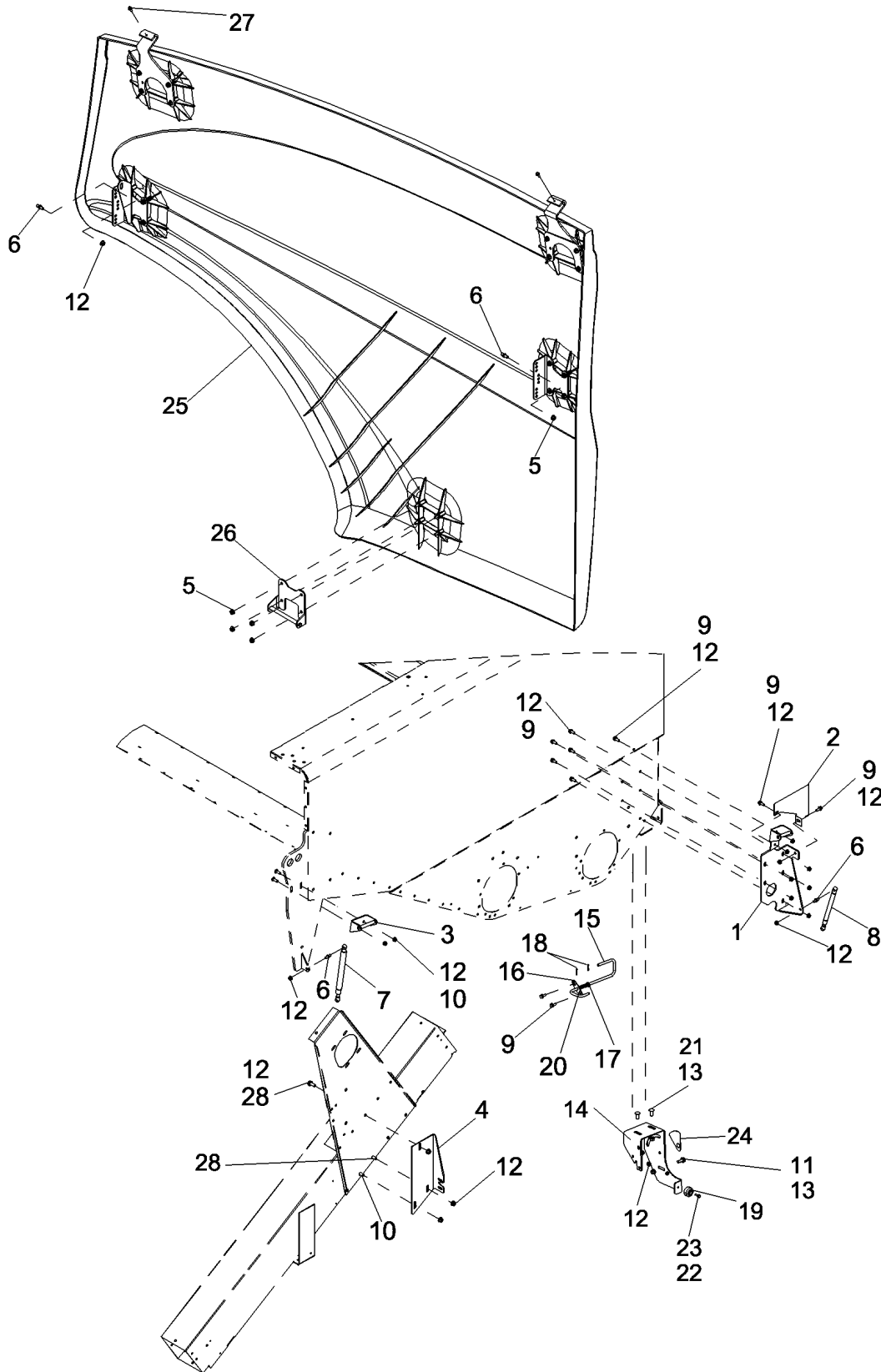
11/11

ENGINE COVER, MAIN, 5/6/7130
 ENGINE COVER, MAIN, 5/6/7130
 ENGINE COVER, MAIN, 5/6/7130
 ENGINE COVER, MAIN, 5/6/7130

R	N	P.N.	MOD	Q	Description Descrizione	Denominacion Beskrivelse	Bezeichnung Denominação	Description Beschrijving	L.C.
1		84277144		1	COVER COPERTURA	COBERTURA COVER	ABDECKUNG COBERTURA	COUVERTURE COVER	271C
2		401502		6	ANTI-SKID STRIP NASTRO ANTISDRUCCIK	BANDA ANTIDESLIZAMIE SKRIDSIKKER STRIMME	GLEITSCHUTZSTREIFEN FITA ANTI-DESLIZAMEN	BANDE ANTI-DERAPANT ANTISLIPSTROOK	407S
3		158188		2	PLUG TAPPO	TAPÓN PROP	STOPFEN TAMPÃO	BOUCHON PLUG	050T
4		83952214		2	BALL PIN PERNO SFERICO	GORRÓN ESFÉRICO KUGLETAP	KUGELZAPFEN CAVILHA DE RÓTULA	QUEUE A ROTULE KOGELPEN	090P
5		84292651		2	GAS STRUT AMMORTIZZATORE A G/	COLUMNNA DE GAS CYLINDER, GASSTØDD/	GASDRUCKFEDER CILINDRO DE GÁS	BEQUILLE A GAZ GASVEER	Z331
6		86507066		2	NUT, M8 x 1.25, Flg, CI 10 DADO	TUERCA MØTRIK	MUTTER PORCA	ECROU MOER	010D

6130 5130 7130

DOOR SHIELD - RIGHT HAND FRONT
DOOR SHIELD - RIGHT HAND FRONT
DOOR SHIELD - RIGHT HAND FRONT
DOOR SHIELD - RIGHT HAND FRONT

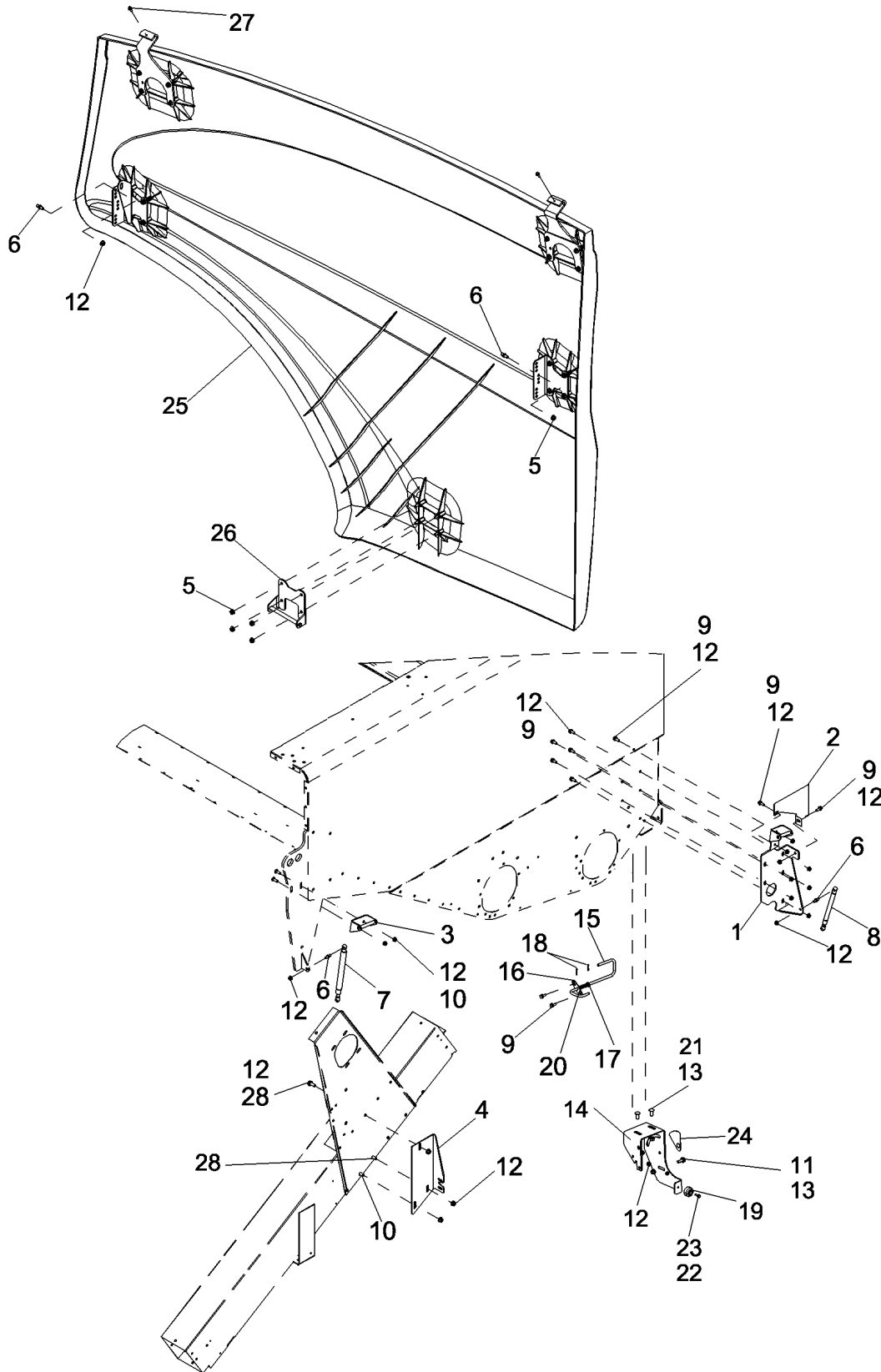


DOOR SHIELD - RIGHT HAND FRONT
DOOR SHIELD - RIGHT HAND FRONT
DOOR SHIELD - RIGHT HAND FRONT
DOOR SHIELD - RIGHT HAND FRONT

R	N	P.N.	MOD	Q	Description Descrizione	Denominacion Beskrivelse	Bezeichnung Denominação	Description Beschrijving	L.C.
1		87663834		1	BRACKET, Hinge, Right Hand Front	SOPORTE	HALTERUNG	SUPPORT	225S
					STAFFA	BESLAG	SUORTE	STEUN	
2		87666897		1	PLATE, Cover, Right Hand	PLACA	PLATTE	PLAQUE	105P
					PIASTRA	PLADE	CHAPA	PLAAT	
3		87624895		1	BRACKET, Rear Hinge	SOPORTE	HALTERUNG	SUPPORT	225S
					STAFFA	BESLAG	SUORTE	STEUN	
4		87484220		1	BRACKET, Right Hand Front Latch	SOPORTE	HALTERUNG	SUPPORT	225S
					STAFFA	BESLAG	SUORTE	STEUN	
5		86619801		4	LOCK NUT, M8 x 1.25, Flg, CI 8	TUERCA DE BLOQUEO	SICHERUNGSMUTTER	CONTRE-ECROU	P263
					DADO DI BLOCCAGGIO	LÅSEMØTRIK	CONTRAPORCA	BORGMOER	
6		86634307		4	STUD	PRISIONERO	GEWINDEBOLZEN	GOUJON	210P
					PRIGIONIERO	STØTTEBOLT	PINO ROSCADO	TAPEIND	
7		87757843		1	GAS STRUT, 700N	COLUMNA DE GAS	GASDRUCKFEDER	BEQUILLE A GAZ	Z331
					AMMORTIZZATORE A G/	CYLINDER, GASSTØDD/	CILINDRO DE GÁS	GASVEER	
8		87688426		1	GAS STRUT, 250N	COLUMNA DE GAS	GASDRUCKFEDER	BEQUILLE A GAZ	Z331
					AMMORTIZZATORE A G/	CYLINDER, GASSTØDD/	CILINDRO DE GÁS	GASVEER	
9		87656137		10	BOLT, Hex Flg, M8 x 20, 10.9, Full Thd	PERNO	SCHRAUBE	VIS	140B
					BULLONE	BOLT	PARAFUSO	BOUT	
10		87030775		1	BOLT, Hex Flg, M8 x 30, 10.9, Full Thd	PERNO	SCHRAUBE	VIS	140B
					BULLONE	BOLT	PARAFUSO	BOUT	
11		87698836		1	BOLT	PERNO	SCHRAUBE	VIS	140B
					BULLONE	BOLT	PARAFUSO	BOUT	
12		86507066		19	NUT, M8 x 1.25, Flg, CI 10	TUERCA	MUTTER	ECROU	010D
					DADO	MØTRIK	PORCA	MOER	
13		86050279		3	NUT, M10 x 1.5, Flg, CI 10	TUERCA	MUTTER	ECROU	010D
					DADO	MØTRIK	PORCA	MOER	
14		87680361		1	BRACKET, Transport Lock	SOPORTE	HALTERUNG	SUPPORT	225S
					STAFFA	BESLAG	SUORTE	STEUN	
15		87470711		1	ROD, Transport Lock Latch, Right Hand Front	VARILLA	STANGE	TIGE	090A
					ASTA	STANG	HASTE	STANG	
16		87676999		1	BRACKET	SOPORTE	HALTERUNG	SUPPORT	225S
					STAFFA	BESLAG	SUORTE	STEUN	
17		495-11041		2	WASHER, 3/8", SAE	ARANDELA	UNTERLEGSscheibe	RONDELLE	131R
					RONDELLA	FLADSKIVE	ANILHA	SLUITRING	
18		432-812		2	COTTER PIN, 1/8" x 3/4"	PASADOR	SPLINT	GOUPILLE FENDUE	270C
					COPPIGLIA	SPLITBOLT	TROÇO DE ABRIR	SPLITPEN	
19		87602893		1	BUMPER, Recessed With Washer Insert	PARACHOQUES	STOSSFÄNGER	PARE-CHOC	036P
					PARAURTI	STØDVÆRN	PÁRA-CHOQUES	BUMPER	
20		192216A1		1	SPRING, Safety Stand Rod	RESORTE	FEDER	RESSORT	100M
					MOLLA	FJEDER	MOLA	VEER	

5130 6130 7130

DOOR SHIELD - RIGHT HAND FRONT
DOOR SHIELD - RIGHT HAND FRONT
DOOR SHIELD - RIGHT HAND FRONT
DOOR SHIELD - RIGHT HAND FRONT



90.105.02

01

p2

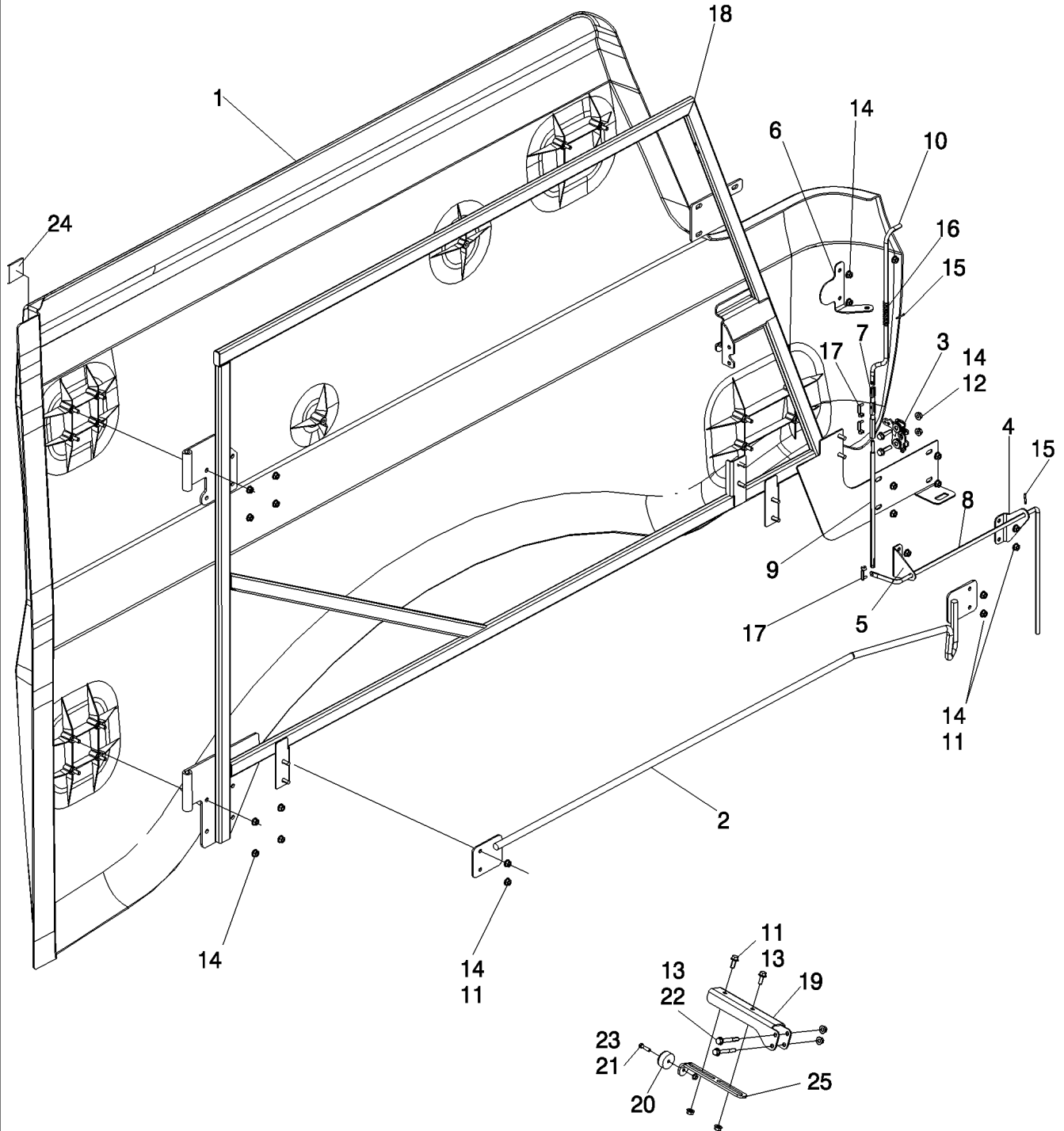
11/11

DOOR SHIELD - RIGHT HAND FRONT
 DOOR SHIELD - RIGHT HAND FRONT
 DOOR SHIELD - RIGHT HAND FRONT
 DOOR SHIELD - RIGHT HAND FRONT

R	N	P.N.	MOD	Q	Description Descrizione	Denominacion Beskrivelse	Bezeichnung Denominação	Description Beschrijving	L.C.
21		87682391		2	CARRIAGE BOLT, Short NK, M10 x 25, CI 10.9	PERNO ALOMADO	SCHLOSSSCHRAUBE	VIS A TETE BOMBEE	P123
					BULLONE A TESTA TONI	BRÆDDEBOLT	PARAFUSO DE CARROÇ	SLOTBOUT	
22		86977786		1	BOLT, Hex, M6 x 1 x 25.00mm, CI 8.8, ZND	PERNO	SCHRAUBE	VIS	140B
					BULLONE	BOLT	PARAFUSO	BOUT	
23		9804276		1	NUT, M6 x 1, Flg, CI 8	TUERCA	MUTTER	ECROU	010D
					DADO	MØTRIK	PORCA	MOER	
24		87479418		1	DECAL, Trim Panel Lock, Right Hand	CALCOMANÍA	AUFKLEBER	AUTOCOLLANT	012D
					DECALCOMANIA	TRANSFER	DÍSTICO	STICKER	
25		87751017		1	PANEL ASSY., Front Right Hand	ENTREPANNO (CONJUNT	ARMATURENBRETT (KP	PANNEAU (ASSEMBLE)	P535
					PANNELLO, COMPL	PANEL ASSY.	PAINEL CONJUNTO	PANEL ASSY.	
26		87649465		1	BRACKET, Latch	SOPORTE	HALTERUNG	SUPPORT	225S
					STAFFA	BESLAG	SUPORTE	STEUN	
27		86625199		2	SELF-TAP SCREW, Hex Flg Hd, M6 x 13	TORNILLO AUTORROSC	SELBSTSCHN SCHRAUE	VIS AUTOTARAUEUSE	062V
					VITE AUTOFILETTANTE	SELVLÅSENDE BOLT	PARAFUSO	ZELFTAPPENDE SCHRO	
28		87698833		2	BOLT	PERNO	SCHRAUBE	VIS	140B
					BULLONE	BOLT	PARAFUSO	BOUT	

5130 6130 7130

DOOR SHIELD - RIGHT HAND REAR
DOOR SHIELD - RIGHT HAND REAR
DOOR SHIELD - RIGHT HAND REAR
DOOR SHIELD - RIGHT HAND REAR

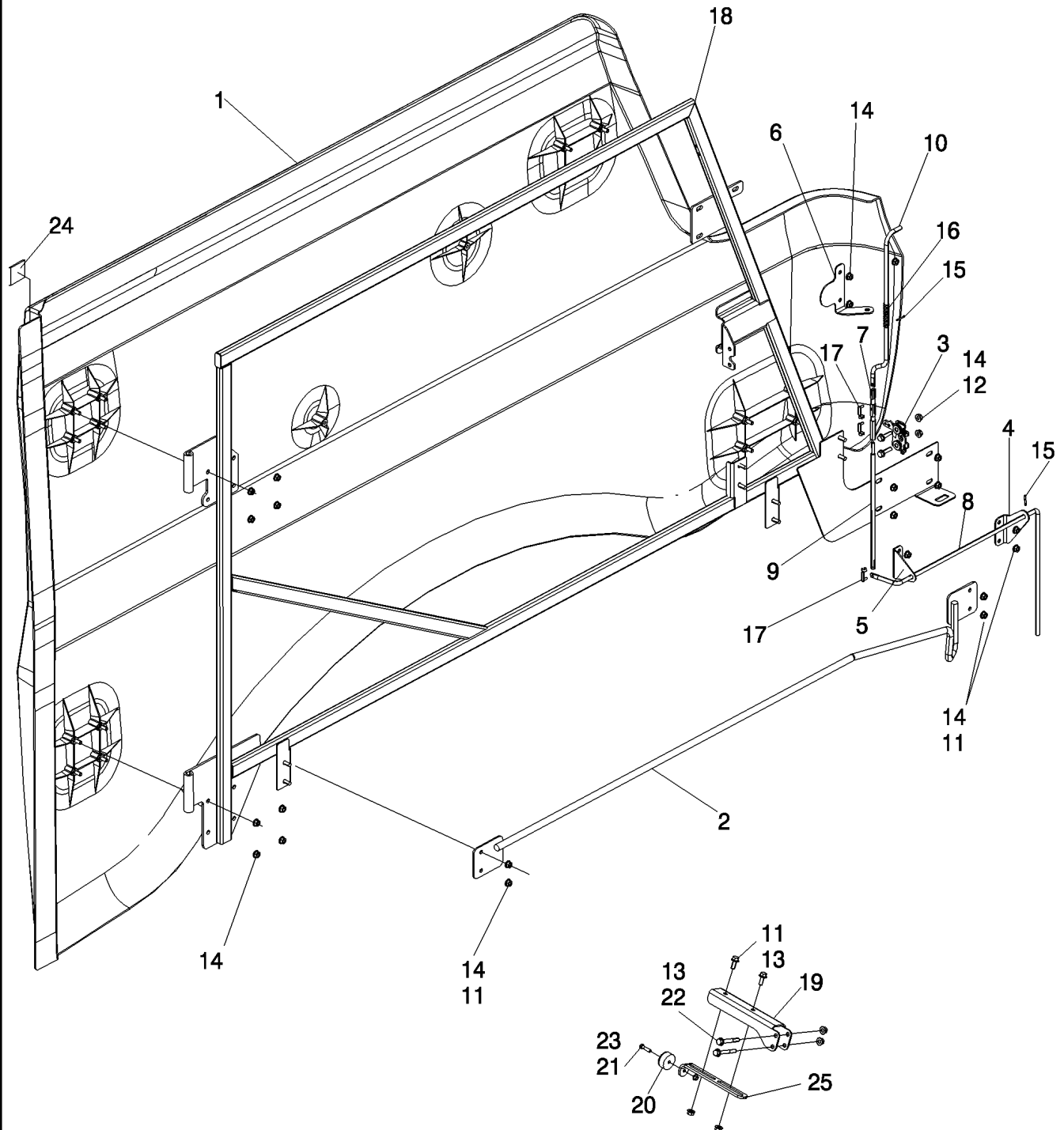


DOOR SHIELD - RIGHT HAND REAR
DOOR SHIELD - RIGHT HAND REAR
DOOR SHIELD - RIGHT HAND REAR
DOOR SHIELD - RIGHT HAND REAR

R	N	P.N.	MOD	Q	Description Descrizione	Denominacion Beskrivelse	Bezeichnung Denominação	Description Beschrijving	L.C.
1		87620367		1	PLASTIC, Rear, Right Hand PLASTICA	PLÁSTICO PLASTIK	KUNSTSTOFF PLÁSTICO	PLASTIQUE KUNSTSTOF	Z065
2		87707244		1	GUIDE, Right Hand Rear Panel GUIDA	GUÍA STYR	FÜHRUNG GUIA	GUIDE GELEIDER	145G
3		87695332		1	LATCH ASSY. GRUPPO DISP.CHIUS.	CERROJO (CONJUNTO) LATCH ASSY.	RIEGEL (KPLT.) TRINCO CONJUNTO	VERROU-BLOCAGE ASS LATCH ASSY.	P464
4		87707025		1	BRACKET, Rear Panel Latch STAFFA	SOPORTE BESLAG	HALTERUNG SUPORTE	SUPPORT STEUN	225S
5		87706352		1	BRACKET, Rear Panel Latch STAFFA	SOPORTE BESLAG	HALTERUNG SUPORTE	SUPPORT STEUN	225S
6		84134668		1	BRACKET, Rear Panel Latch STAFFA	SOPORTE BESLAG	HALTERUNG SUPORTE	SUPPORT STEUN	225S
7		87282456		1	CLEVIS, Dual Latch FORCELLA	ABRAZADERA CLEVIS	GABEL BRACADEIRA CONJUNT	CHAPE CLEVIS	P472
8		87706351		1	ROD, Right Hand Rear Door Latch ASTA	VARILLA STANG	STANGE HASTE	TIGE STANG	090A
9		87706354		1	ROD, Right Hand Rear Door Upper Latch Linkage ASTA	VARILLA STANG	STANGE HASTE	TIGE STANG	090A
10		87755442		1	ROD, Door Latch, Right Hand, Rear ASTA	VARILLA STANG	STANGE HASTE	TIGE STANG	090A
11		87656137		10	BOLT, Hex Flg, M8 x 20, 10.9, Full Thd BULLONE	PERNO BOLT	SCHRAUBE PARAFUSO	VIS BOUT	140B
12		87030775		2	BOLT, Hex Flg, M8 x 30, 10.9, Full Thd BULLONE	PERNO BOLT	SCHRAUBE PARAFUSO	VIS BOUT	140B
13		86507066		4	NUT, M8 x 1.25, Flg, Cl 10 DADO	TUERCA MØTRIK	MUTTER PORCA	ECROU MOER	010D
14		86619801		25	LOCK NUT, M8 x 1.25, Flg, Cl 8 DADO DI BLOCCAGGIO	TUERCA DE BLOQUEO LÅSEMØTRIK	SICHERUNGSMUTTER CONTRAPORCA	CONTRE-ECROU BORGMOER	P263
15		438-1816		3	LOCK PIN, 1/8" x 2", Slotted PERNO DI BLOCCAGGIO	PASADOR DE BLOQUEO LÅSETAP	VERRIEGELUNGSSTIFT PERNO DE FIXAÇÃO	GOUPILLE DE BLOCAGE BORGPEN	081P
16		87426044		1	SPRING MOLLA	MUELLE SPRING	FEDER MOLA	RESSORT SPRING	8315
17		87282455		3	LOCK PIN PERNO DI BLOCCAGGIO	PASADOR DE BLOQUEO LÅSETAP	VERRIEGELUNGSSTIFT PERNO DE FIXAÇÃO	GOUPILLE DE BLOCAGE BORGPEN	081P
18		84140983		1	BRACKET, Door, Right Hand, Rear STAFFA	SOPORTE BESLAG	HALTERUNG SUPORTE	SUPPORT STEUN	225S

5130 6130 7130

DOOR SHIELD - RIGHT HAND REAR
DOOR SHIELD - RIGHT HAND REAR
DOOR SHIELD - RIGHT HAND REAR
DOOR SHIELD - RIGHT HAND REAR

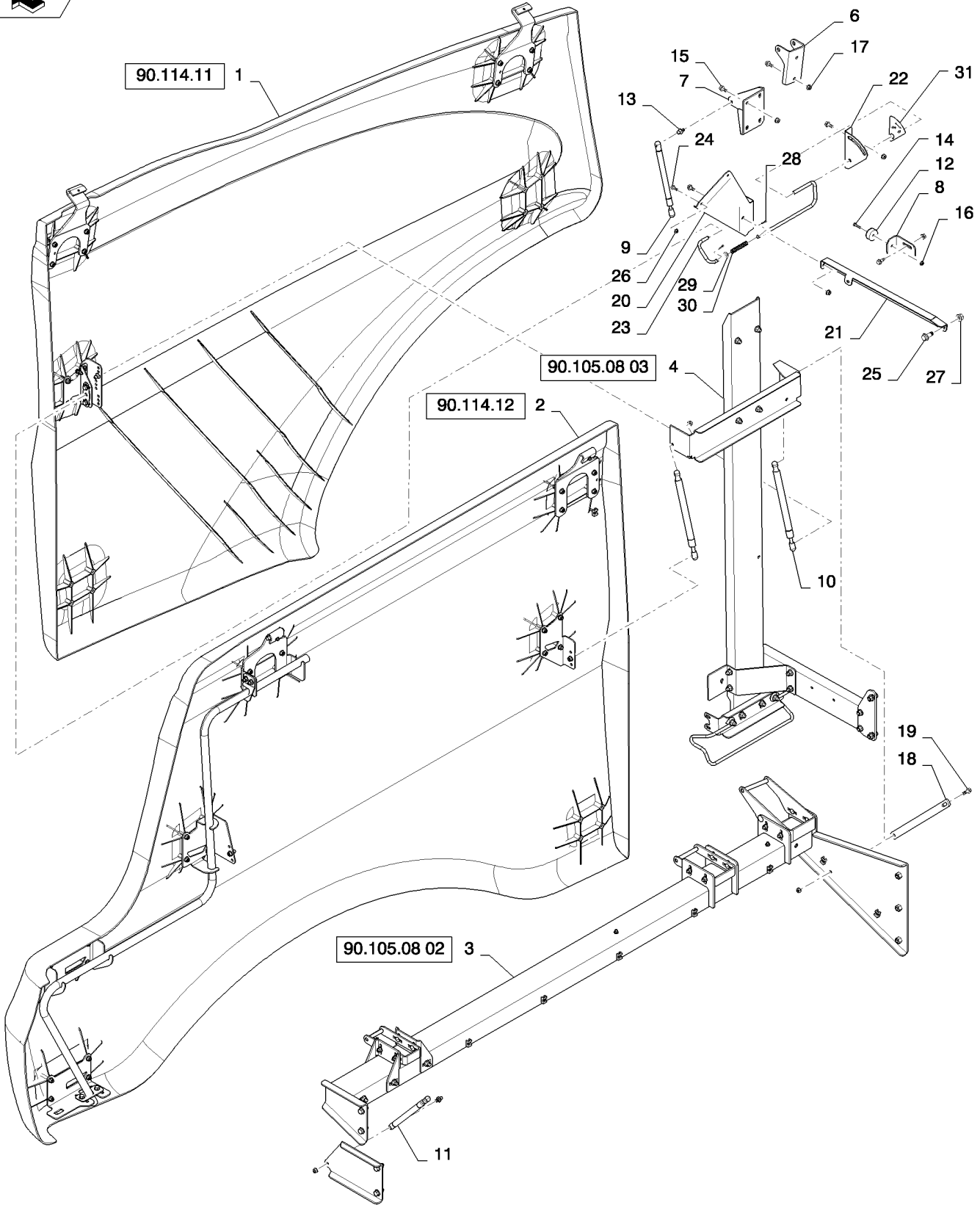


DOOR SHIELD - RIGHT HAND REAR
 DOOR SHIELD - RIGHT HAND REAR
 DOOR SHIELD - RIGHT HAND REAR
 DOOR SHIELD - RIGHT HAND REAR

R	N	P.N.	MOD	Q	Description Descrizione	Denominacion Beskrivelse	Bezeichnung Denominação	Description Beschrijving	L.C.
19		87485146		1	BRACKET, Right Hand Rear Panel Bumper STAFFA	SOPORTE BESLAG	HALTERUNG SUPORTE	SUPPORT STEUN	225S
20		87602893		1	BUMPER, Recessed With Washer Insert PARAURTI	PARACHOQUES STØDVÆRN	STOSSFÄNGER PÁRA-CHOQUES	PARE-CHOC BUMPER	036P
21		86977786		1	BOLT, Hex, M6 x 1 x 25.00mm, Cl 8.8, ZND BULLONE	PERNO BOLT	SCHRAUBE PARAFUSO	VIS BOUT	140B
22		87670761		2	BOLT BULLONE	PERNO BOLT	SCHRAUBE PARAFUSO	VIS BOUT	140B
23		9804276		1	NUT, M6 x 1, Flg, Cl 8 DADO	TUERCA MØTRIK	MUTTER PORCA	ECROU MOER	010D
24		86984222		2	PAD, Adhesive Back CUSCINO; TAMPONE	PASTILLA BREMSEKLODS	UNTERLAGE ESPAÇADOR	COUSSIN BLOK	060T
25		87485148		1	BRACKET, Right Hand Rear Panel Bumper STAFFA	SOPORTE BESLAG	HALTERUNG SUPORTE	SUPPORT STEUN	225S

5130 6130 7130

DOOR SHIELDS, LEFT HAND
DOOR SHIELDS, LEFT HAND
DOOR SHIELDS, LEFT HAND
DOOR SHIELDS, LEFT HAND

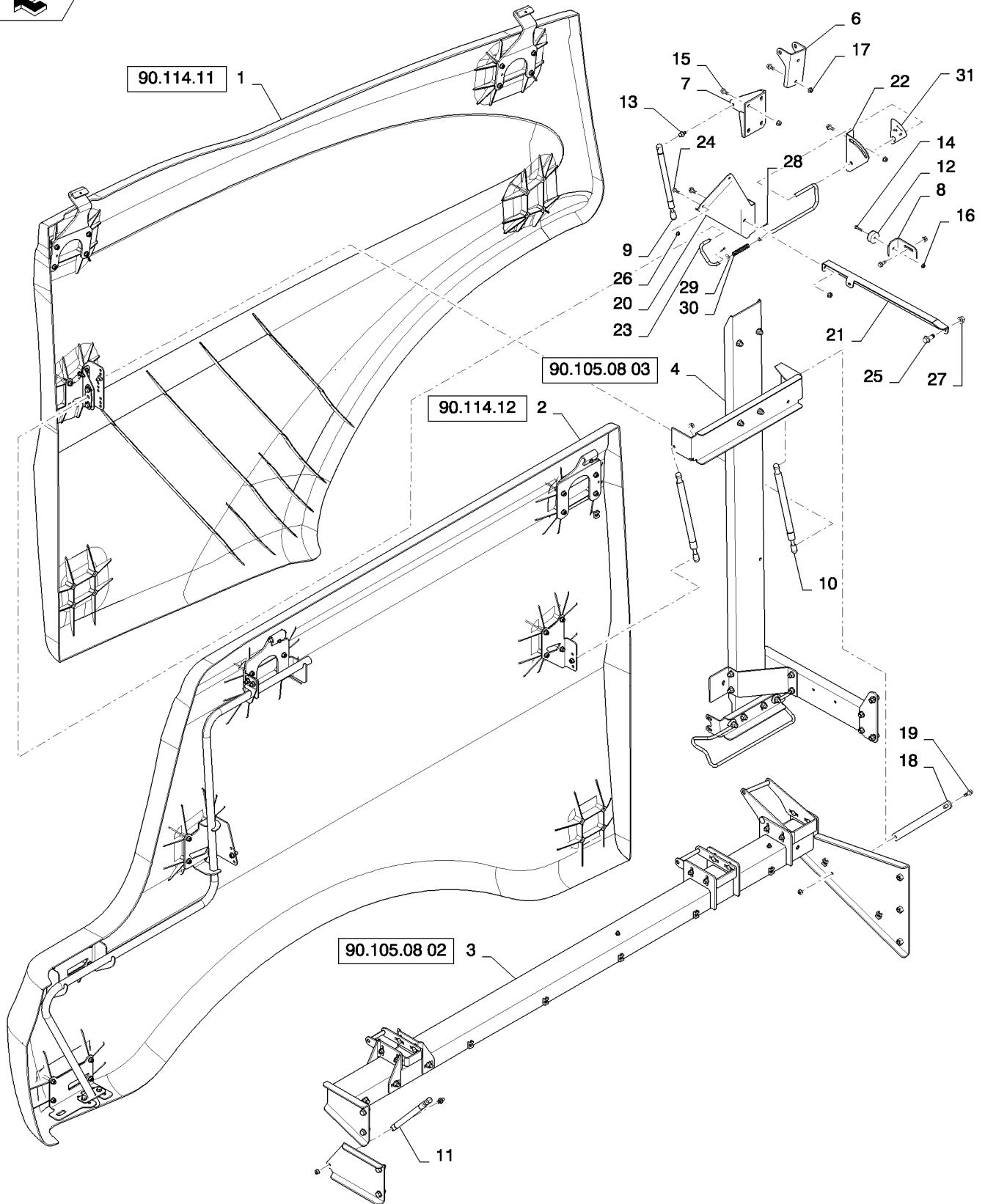


DOOR SHIELDS, LEFT HAND
DOOR SHIELDS, LEFT HAND
DOOR SHIELDS, LEFT HAND
DOOR SHIELDS, LEFT HAND

R	N	P.N.	MOD	Q	Description Descrizione	Denominacion Beskrivelse	Bezeichnung Denominação	Description Beschrijving	L.C.
1		NSS		1	NOT SERVICED SEPARATELY	NO SE REPARA POR SE	NICHT A SEP ERS-T LIEF	NON FORUNI SEPREMI	064N
					NON FORNITO SEPARA	SERVICERES IKKE SEP	SEM REPARAÇÃO EM SI	NIET LOS VERKRIJGBA	
2		NSS		1	NOT SERVICED SEPARATELY	NO SE REPARA POR SE	NICHT A SEP ERS-T LIEF	NON FORUNI SEPREMI	064N
					NON FORNITO SEPARA	SERVICERES IKKE SEP	SEM REPARAÇÃO EM SI	NIET LOS VERKRIJGBA	
3		NSS		1	NOT SERVICED SEPARATELY	NO SE REPARA POR SE	NICHT A SEP ERS-T LIEF	NON FORUNI SEPREMI	064N
					NON FORNITO SEPARA	SERVICERES IKKE SEP	SEM REPARAÇÃO EM SI	NIET LOS VERKRIJGBA	
4		NSS		1	NOT SERVICED SEPARATELY	NO SE REPARA POR SE	NICHT A SEP ERS-T LIEF	NON FORUNI SEPREMI	064N
					NON FORNITO SEPARA	SERVICERES IKKE SEP	SEM REPARAÇÃO EM SI	NIET LOS VERKRIJGBA	
6		87663840		1	BRACKET	SOPORTE	HALTERUNG	SUPPORT	225S
					STAFFA	BESLAG	SUPOORTE	STEUN	
7		87663897		1	BRACKET	SOPORTE	HALTERUNG	SUPPORT	225S
					STAFFA	BESLAG	SUPOORTE	STEUN	
8		87671843		1	BRACKET	SOPORTE	HALTERUNG	SUPPORT	225S
					STAFFA	BESLAG	SUPOORTE	STEUN	
9		87688426		1	GAS STRUT	COLUMNA DE GAS	GASDRUCKFEDER	BEQUILLE A GAZ	Z331
					AMMORTIZZATORE A G	CYLINDER, GASSTØDD	CILINDRO DE GÁS	GASVEER	
10		87757843		2	GAS STRUT	COLUMNA DE GAS	GASDRUCKFEDER	BEQUILLE A GAZ	Z331
					AMMORTIZZATORE A G	CYLINDER, GASSTØDD	CILINDRO DE GÁS	GASVEER	
11		87690981		1	GAS STRUT	COLUMNA DE GAS	GASDRUCKFEDER	BEQUILLE A GAZ	Z331
					AMMORTIZZATORE A G	CYLINDER, GASSTØDD	CILINDRO DE GÁS	GASVEER	
12		87602893		1	BUMPER	PARACHOQUES	STOSSFÄNGER	PARE-CHOC	036P
					PARAURTI	STØDVÆRN	PÁRA-CHOQUES	BUMPER	
13		86634307		1	STUD	PRISIONERO	GEWINDEBOLZEN	GOUJON	210P
					PRIGIONIERO	STØTTEBOLT	PINO ROSCADO	TAPEIND	
14		86977786		1	BOLT, Hex, M6 x 1 x 25.00mm, Cl 8.8, ZND	PERNO	SCHRAUBE	VIS	140B
					BULLONE	BOLT	PARAFUSO	BOUT	
15		87656137		11	BOLT, Hex Flg, M8 x 20, 10.9, Full Thd	PERNO	SCHRAUBE	VIS	140B
					BULLONE	BOLT	PARAFUSO	BOUT	
16		86619800		1	LOCK NUT, M6 x 1, Flg, Cl 8	TUERCA DE BLOQUEO	SICHERUNGSMUTTER	CONTRE-ECROU	P263
					DADO DI BLOCCAGGIO	LÅSEMØTRIK	CONTRAPORCA	BORGMOER	
17		86507066		14	NUT, M8 x 1.25, Flg, Cl 10	TUERCA	MUTTER	ECROU	010D
					DADO	MØTRIK	PORCA	MOER	
18		84398945		1	STRAP	BANDA	BAND	BRIDE	532B
					FASCETTA	STROP	BANDA	RIEM	
19		87698833		2	BOLT	PERNO	SCHRAUBE	VIS	140B
					BULLONE	BOLT	PARAFUSO	BOUT	
20		84158421		1	BRACKET, SUPPORTING	PIEZA DE APOYO	TRAGER, STUTZ	EQUERRE	215S
					SQUADRETTA	BRACKET, SUPPORTING	PEGA DE SUPORTE	BRACKET, SUPPORTING	
21		84158468		1	BRACKET, SUPPORTING	PIEZA DE APOYO	TRAGER, STUTZ	EQUERRE	215S
					SQUADRETTA	BRACKET, SUPPORTING	PEGA DE SUPORTE	BRACKET, SUPPORTING	
22		87700648		1	BRACKET	SOPORTE	HALTERUNG	SUPPORT	225S
					STAFFA	BESLAG	SUPOORTE	STEUN	

5130 6130 7130

DOOR SHIELDS, LEFT HAND
DOOR SHIELDS, LEFT HAND
DOOR SHIELDS, LEFT HAND
DOOR SHIELDS, LEFT HAND

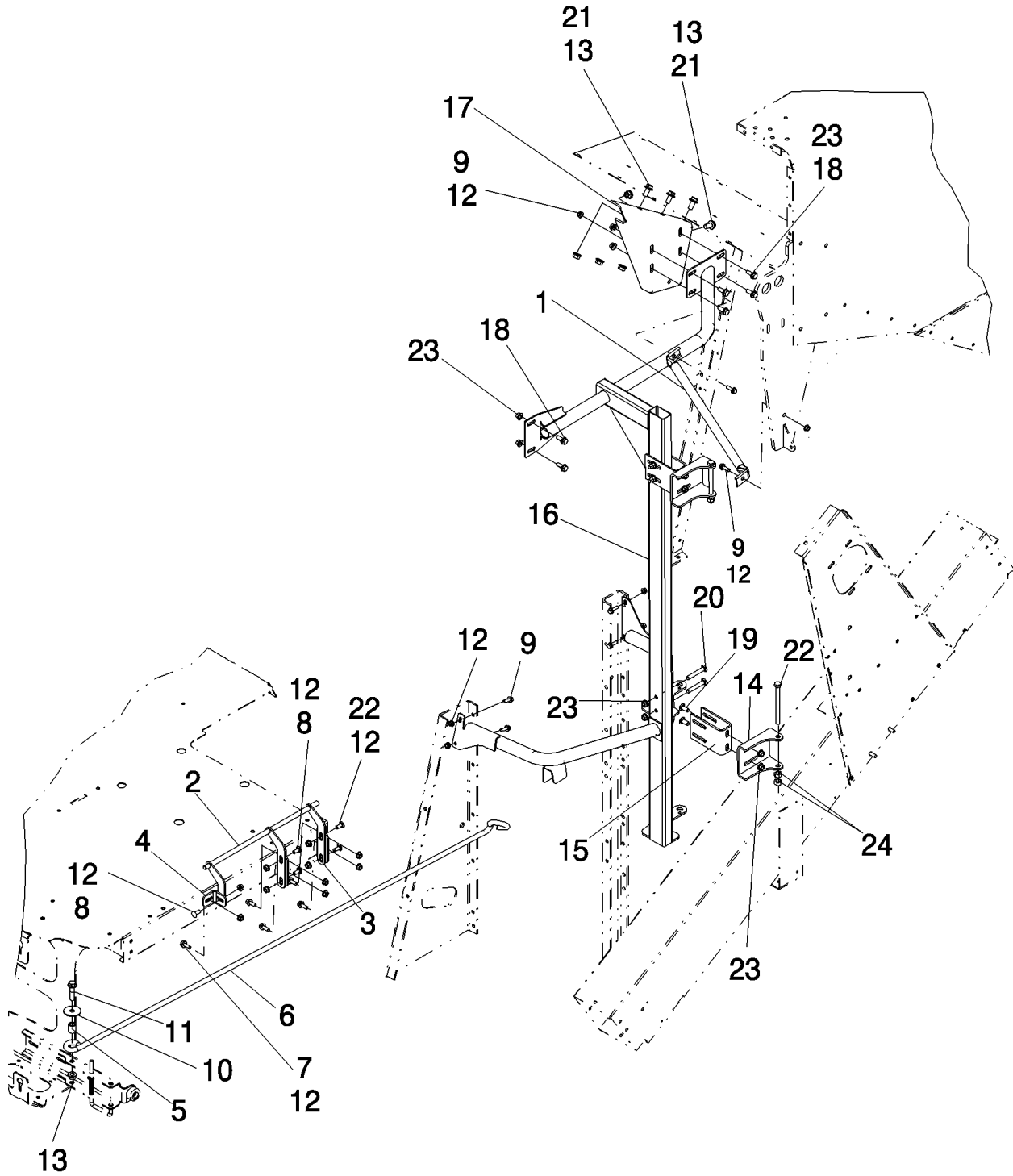


DOOR SHIELDS, LEFT HAND
DOOR SHIELDS, LEFT HAND
DOOR SHIELDS, LEFT HAND
DOOR SHIELDS, LEFT HAND

R	N	P.N.	MOD	Q	Description Descrizione	Denominacion Beskrivelse	Bezeichnung Denominação	Description Beschrijving	L.C.
23		87470712		1	ROD ASTA	VARILLA STANG	STANGE HASTE	TIGE STANG	090A
24		87675531		2	BOLT BULLONE	PERNO BOLT	SCHRAUBE PARAFUSO	VIS BOUT	140B
25		87030508		1	BOLT, Hex Flg, M12 x 30, BULLONE	10.9, Full Thd PERNO BOLT	SCHRAUBE PARAFUSO	VIS BOUT	140B
26		86050300		2	NUT, M6 x 1, Flg, CI10 DADO	TUERCA MØTRIK	MUTTER PORCA	ECROU MOER	010D
27		86512497		1	NUT, M12 x 1.75, Flg, CI 10 DADO	TUERCA MØTRIK	MUTTER PORCA	ECROU MOER	010D
28		432-812		2	COTTER PIN, 1/8" x 3/4" COPPIGLIA	PASADOR SPLITBOLT	SPLINT TROÇO DE ABRIR	GOUPILLE FENDUE SPLITPEN	270C
29		495-11041		1	WASHER, 3/8", SAE RONDELLA	ARANDELA FLADSKIVE	UNTERLEGSCHIEBE ANILHA	RONDELLE SLUITRING	131R
30		192216A1		1	SPRING MOLLA	RESORTE FJEDER	FEDER MOLA	RESSORT VEER	100M
31		87479419		1	DECAL DECALCOMANIA	CALCOMANÍA TRANSFER	AUFKLEBER DÍSTICO	AUTOCOLLANT STICKER	012D

5130 6130 7130

SUPPORT AND MOUNTING, RIGHT HAND REAR DOOR SHIELD
SUPPORT AND MOUNTING, RIGHT HAND REAR DOOR SHIELD
SUPPORT AND MOUNTING, RIGHT HAND REAR DOOR SHIELD
SUPPORT AND MOUNTING, RIGHT HAND REAR DOOR SHIELD

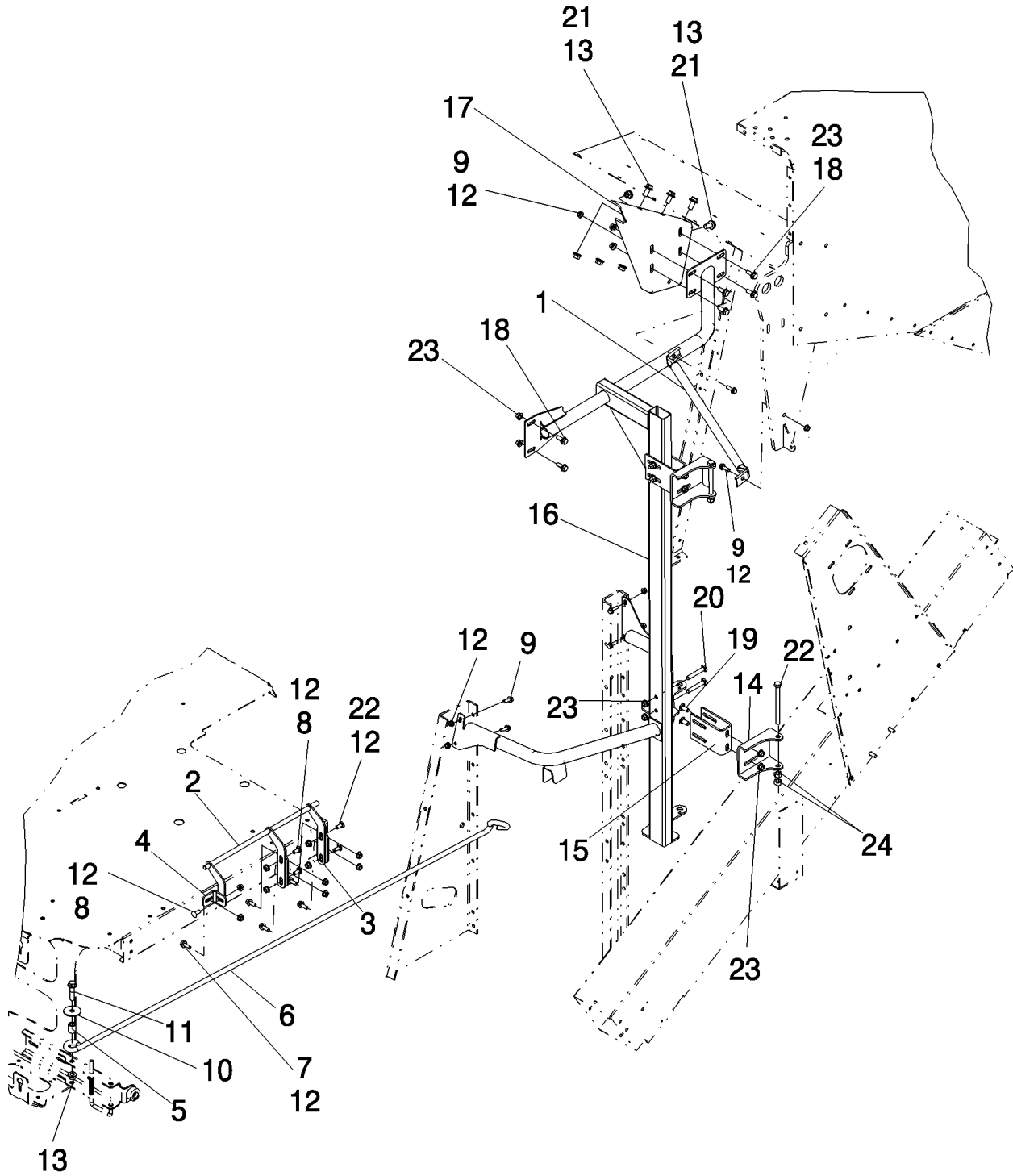


SUPPORT AND MOUNTING, RIGHT HAND REAR DOOR SHIELD
 SUPPORT AND MOUNTING, RIGHT HAND REAR DOOR SHIELD
 SUPPORT AND MOUNTING, RIGHT HAND REAR DOOR SHIELD
 SUPPORT AND MOUNTING, RIGHT HAND REAR DOOR SHIELD

R	N	P.N.	MOD	Q	Description Descrizione	Denominacion Beskrivelse	Bezeichnung Denominação	Description Beschrijving	L.C.
1		87680949		1	SUPPORT SUPPORTO	SOPORTE BESLAG	STÜTZE SUPORTE	SUPPORT STEUN	300S
2		87709512		1	BRACKET, Right Hand Rear Panel	SOPORTE BESLAG	HALTERUNG SUPORTE	SUPPORT STEUN	225S
3		87709508		2	BRACKET, Right Hand Rear Panel, Latch Mounting	SOPORTE BESLAG	HALTERUNG SUPORTE	SUPPORT STEUN	225S
4		87709506		1	BRACKET, Right Hand Rear Panel, Latch Mounting	SOPORTE BESLAG	HALTERUNG SUPORTE	SUPPORT STEUN	225S
5		224368A1		1	SPACER, Door Keeper Rod DISTANZIALE	ESPACIADOR SPACER	ABSTANDSSTUECK ESPACADOR	ENTRETOISE SPACER	8090
6		87654944		1	ROD, Right Hand Rear Door Keeper	VARILLA STANG	STANGE HASTE	TIGE STANG	090A
7		87656137		5	BOLT, Hex Flg, M8 x 20, 10.9, Full Thd	PERNO BULLONE	SCHRAUBE PARAFUSO	VIS BOUT	140B
8		87682383		3	BOLT BULLONE	PERNO BOLT	SCHRAUBE PARAFUSO	VIS BOUT	140B
9		87698833		6	BOLT BULLONE	PERNO BOLT	SCHRAUBE PARAFUSO	VIS BOUT	140B
10		29684		1	WASHER, M12 x 50 x 5 RONDELLA	ARANDELA FLADSKIVE	UNTERLEGSCHEIBE ANILHA	RONDELLE SLUITRING	131R
11		87670764		1	BOLT BULLONE	PERNO BOLT	SCHRAUBE PARAFUSO	VIS BOUT	140B
12		86507066		16	NUT, M8 x 1.25, Flg, CI 10 DADO	TUERCA MØTRIK	MUTTER PORCA	ECROU MOER	010D
13		86512497		6	NUT, M12 x 1.75, Flg, CI 10 DADO	TUERCA MØTRIK	MUTTER PORCA	ECROU MOER	010D
14		87703740		2	BRACKET, Right Hand Rear Door Hinge	SOPORTE BESLAG	HALTERUNG SUPORTE	SUPPORT STEUN	225S
15		87629500		2	BRACKET, Right Hand Rear Hinge	SOPORTE BESLAG	HALTERUNG SUPORTE	SUPPORT STEUN	225S
16		84127288		1	BRACKET, Right Hand Rear Trim Panel	SOPORTE BESLAG	HALTERUNG SUPORTE	SUPPORT STEUN	225S
17		87756424		1	BRACKET, Hinge Support, Front	SOPORTE BESLAG	HALTERUNG SUPORTE	SUPPORT STEUN	225S
18		87698836		6	BOLT BULLONE	PERNO BOLT	SCHRAUBE PARAFUSO	VIS BOUT	140B
19		87682391		4	CARRIAGE BOLT, Short NK, M10 x 25, CI 10.9 BULLONE A TESTA TONI	PERNO ALOMADO BRÆDDEBOLT	SCHLOSSSCHRAUBE PARAFUSO DE CARROÇ	VIS A TETE BOMBEE SLOTBOUT	P123

5130 6130 7130

SUPPORT AND MOUNTING, RIGHT HAND REAR DOOR SHIELD
SUPPORT AND MOUNTING, RIGHT HAND REAR DOOR SHIELD
SUPPORT AND MOUNTING, RIGHT HAND REAR DOOR SHIELD
SUPPORT AND MOUNTING, RIGHT HAND REAR DOOR SHIELD



SUPPORT AND MOUNTING, RIGHT HAND REAR DOOR SHIELD
 SUPPORT AND MOUNTING, RIGHT HAND REAR DOOR SHIELD
 SUPPORT AND MOUNTING, RIGHT HAND REAR DOOR SHIELD
 SUPPORT AND MOUNTING, RIGHT HAND REAR DOOR SHIELD

R	N	P.N.	MOD	Q	Description Descrizione	Denominacion Beskrivelse	Bezeichnung Denominação	Description Beschrijving	L.C.
20		87752069		4	CARRIAGE BOLT BULLONE A TESTA TONI	PERNO ALOMADO BRÆDDEBOLT	SCHLOSSSCHRAUBE PARAFUSO DE CARROÇ	VIS A TETE BOMBEE SLOTBOUT	P123
21		87343550		5	BOLT BULLONE	PERNO BOLT	SCHRAUBE PARAFUSO	VIS BOUT	140B
22		328048		2	BOLT, Hex, M12 x 140, 8.8 BULLONE	PERNO BOLT	SCHRAUBE PARAFUSO	VIS BOUT	140B
23		86050279		14	NUT, M10 x 1.5, Flg, Cl 10 DADO	TUERCA MØTRIK	MUTTER PORCA	ECROU MOER	010D
24		9706685		4	NUT, M12, Cl 8 DADO	TUERCA MØTRIK	MUTTER PORCA	ECROU MOER	010D

5130 6130 7130

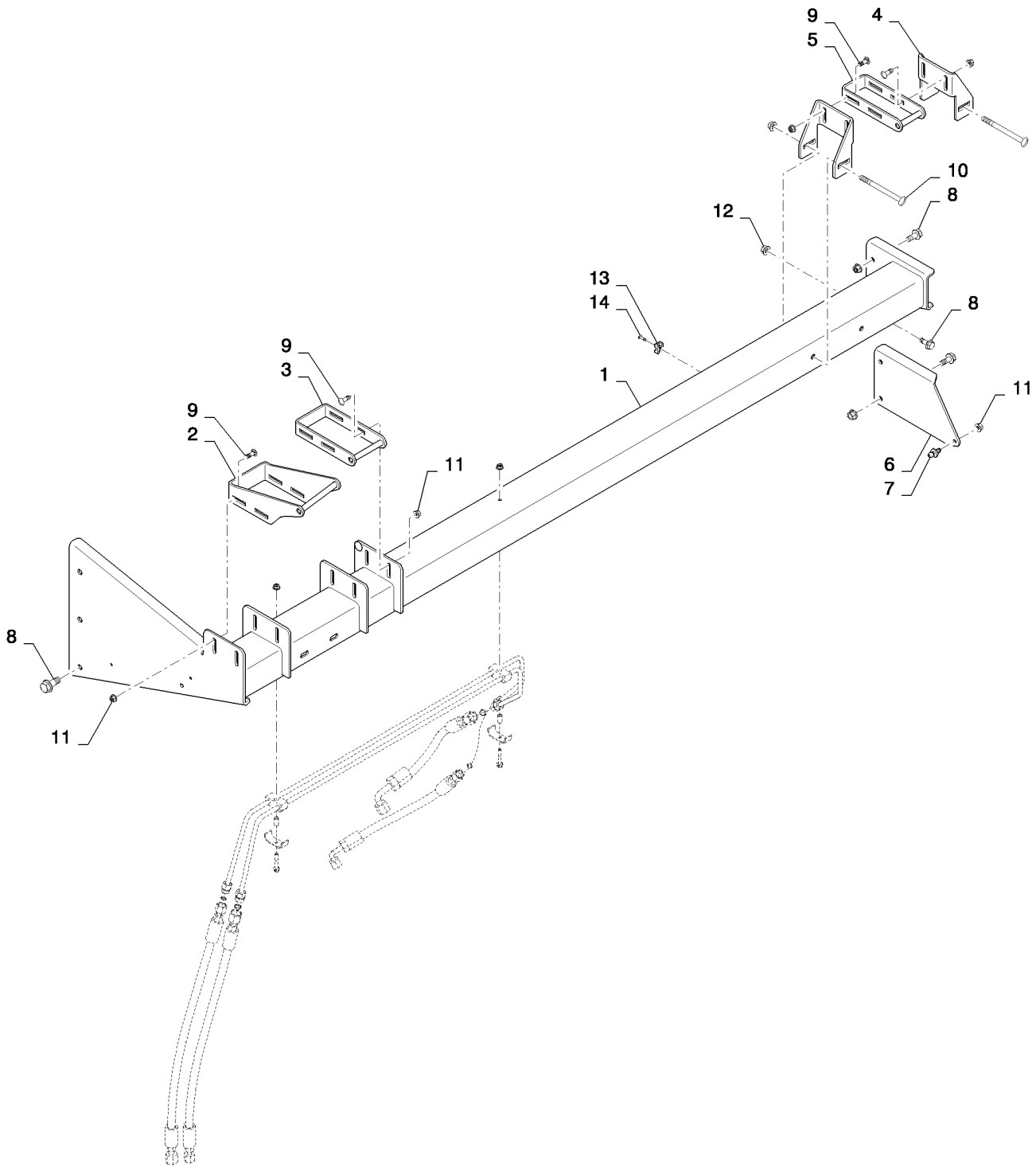
90.105.08

02

p1

12/11

SUPPORT AND MOUNTING, LEFT HAND PANEL HINGE MOUNTING
SUPPORT AND MOUNTING, LEFT HAND PANEL HINGE MOUNTING
SUPPORT AND MOUNTING, LEFT HAND PANEL HINGE MOUNTING
SUPPORT AND MOUNTING, LEFT HAND PANEL HINGE MOUNTING



90.105.08

02

p1

12/11

SUPPORT AND MOUNTING, LEFT HAND PANEL HINGE MOUNTING
 SUPPORT AND MOUNTING, LEFT HAND PANEL HINGE MOUNTING
 SUPPORT AND MOUNTING, LEFT HAND PANEL HINGE MOUNTING
 SUPPORT AND MOUNTING, LEFT HAND PANEL HINGE MOUNTING

R	N	P.N.	MOD	Q	Description Descrizione	Denominacion Beskrivelse	Bezeichnung Denominação	Description Beschrijving	L.C.
1		84155644		1	CHANNEL CANALE	CANAL KANAL	RINNE CANAL	CANAL KANAAL	050C
2		84155744		1	HINGE CERNIERA	BISAGRA HÆNGSEL	SCHARNIER DOBRADIÇA	CHARNIERE SCHARNIER	140C
3		84155739		1	HINGE CERNIERA	BISAGRA HÆNGSEL	SCHARNIER DOBRADIÇA	CHARNIERE SCHARNIER	140C
4		84156192		2	PANEL SUPPORT SUPPORTO PANNELLO	SOPORTE DE PANEL PANELAFSTIVER	PLATTENHALTERUNG SUPORTE DE PAINEL	SUPPORT DE PANNEAU PANEELSTEUN	P765
5		84155736		1	FIXED HINGE CERNIERA, FISSA	BISAGRA FIJA FAST HÆNGSEL	SCHARNIERBAND DOBRADIÇA FIXA	GOND VAST SCHARNIER	Z345
6		84156195		1	BRACKET, SUPPORTING SQUADRETTA	PIEZA DE APOYO BRACKET, SUPPORTING	TRAGER, STUTZ PEGA DE SUPORTE	EQUERRE BRACKET, SUPPORTING	215S
7		86634307		1	STUD PRIGIONIERO	PRISIONERO STØTTEBOLT	GEWINDEBOLZEN PINO ROSCADO	GOUJON TAPEIND	210P
8		87698836		8	BOLT BULLONE	PERNO BOLT	SCHRAUBE PARAFUSO	VIS BOUT	140B
9		87682384		12	BOLT BULLONE	PERNO BOLT	SCHRAUBE PARAFUSO	VIS BOUT	140B
10		84188427		2	CARRIAGE BOLT BULLONE A TESTA TONI	PERNO ALOMADO BRÆDDEBOLT	SCHLOSSSCHRAUBE PARAFUSO DE CARROÇ	VIS A TETE BOMBEE SLOTBOUT	P123
11		86507066		13	NUT, M8 x 1.25, Flg, CI 10 DADO	TUERCA MØTRIK	MUTTER PORCA	ECROU MOER	010D
12		86050279		7	NUT, M10 x 1.5, Flg, CI 10 DADO	TUERCA MØTRIK	MUTTER PORCA	ECROU MOER	010D
13		86590413		7	BASE BASE	BASE BUNDPLADE	SOCKEL BASE	BASE BASIS	021B
14		445395		7	RIVET, Pop, M4.8 x 18.1 RIVETTO	REMACHE NITTE	NIET REBITE	RIVET KLINKNAGEL	055R

5130 6130 7130

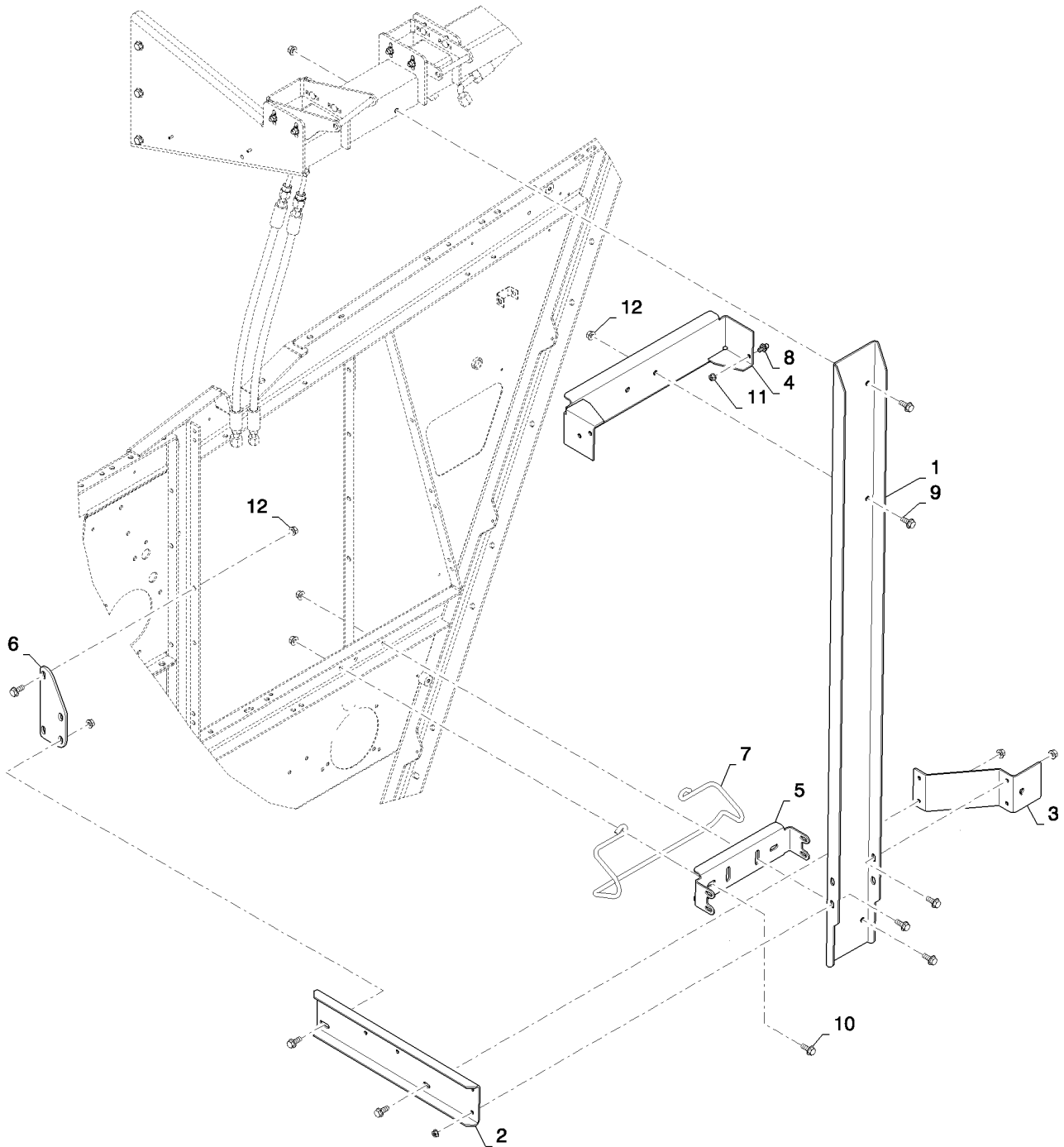
90.105.08

03

p1

12/11

SUPPORT AND MOUNTING, LEFT HAND LATCH AND STRUT
SUPPORT AND MOUNTING, LEFT HAND LATCH AND STRUT
SUPPORT AND MOUNTING, LEFT HAND LATCH AND STRUT
SUPPORT AND MOUNTING, LEFT HAND LATCH AND STRUT



90.105.08

03

p1

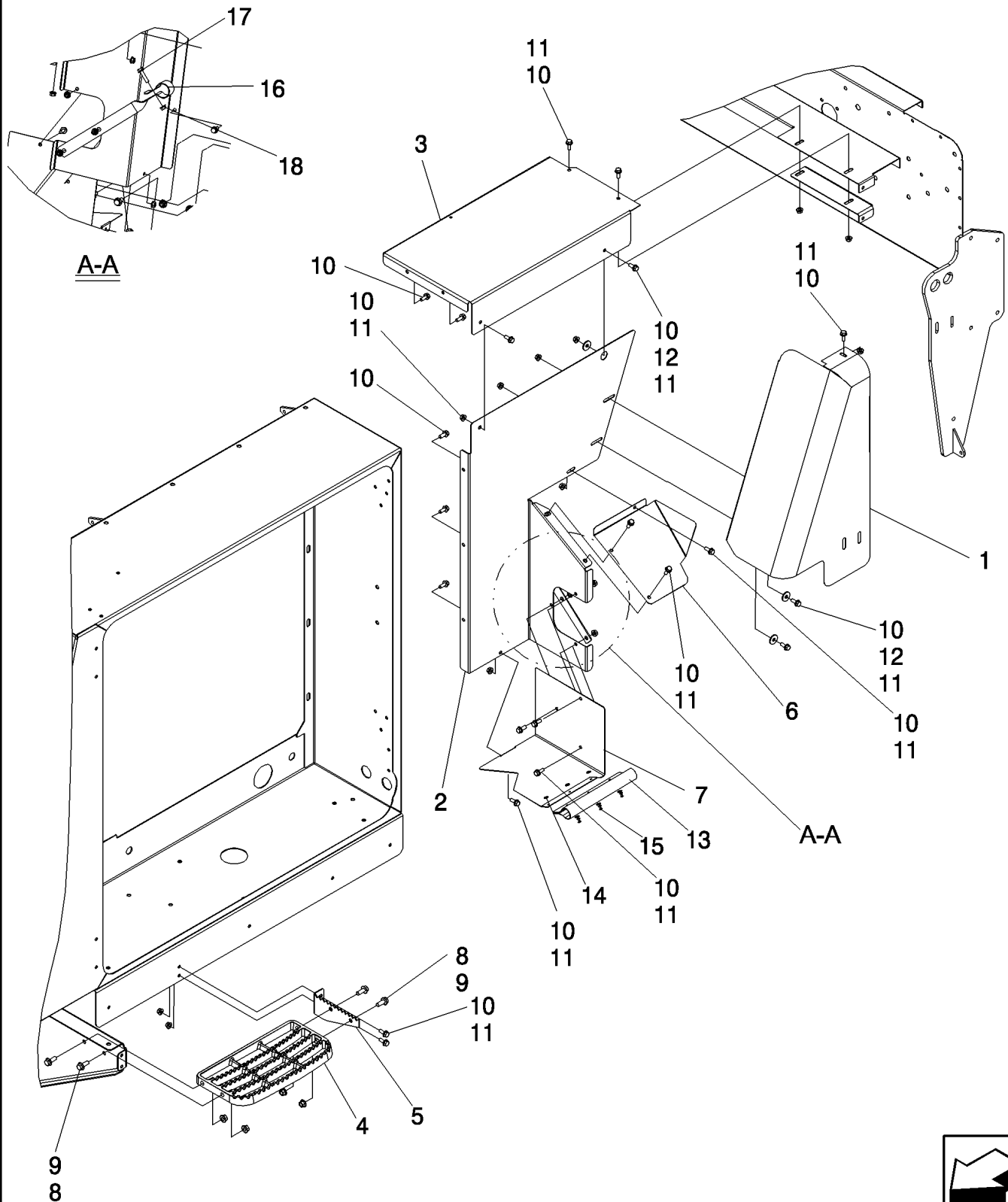
12/11

SUPPORT AND MOUNTING, LEFT HAND LATCH AND STRUT
 SUPPORT AND MOUNTING, LEFT HAND LATCH AND STRUT
 SUPPORT AND MOUNTING, LEFT HAND LATCH AND STRUT
 SUPPORT AND MOUNTING, LEFT HAND LATCH AND STRUT

R	N	P.N.	MOD	Q	Description Descrizione	Denominacion Beskrivelse	Bezeichnung Denominação	Description Beschrijving	L.C.
1		84180129		1	BRACKET, SUPPORTING SQUADRETTA	PIEZA DE APOYO BRACKET, SUPPORTING	TRAGER, STUTZ PEGA DE SUPORTE	EQUERRE BRACKET, SUPPORTING	215S
2		84475121		1	CHANNEL CANALE	CANAL KANAL	RINNE CANAL	CANAL KANAAL	050C
3		87757249		1	SUPPORT SUPPORTO	SOPORTE BESLAG	STÜTZE SUPORTE	SUPPORT STEUN	300S
4		84159228		1	BRACKET, SUPPORTING SQUADRETTA	PIEZA DE APOYO BRACKET, SUPPORTING	TRAGER, STUTZ PEGA DE SUPORTE	EQUERRE BRACKET, SUPPORTING	215S
5		84136668		1	BRACKET STAFFA	SOPORTE BESLAG	HALTERUNG SUPORTE	SUPPORT STEUN	225S
6		84160869		1	PLATE PIASTRA	PLACA PLADE	PLATTE CHAPA	PLAQUE PLAAT	105P
7		84149018		1	LATCH CHIUSURA A SCATTO	PESTILLO PAL	VERRIEGELUNG TRINCO	LOQUET GRENDDEL	156C
8		86634307		2	STUD PRIGIONIERO	PRISIONERO STØTTEBOLT	GEWINDEBOLZEN PINO ROSCADO	GOUJON TAPEIND	210P
9		87698836		16	BOLT BULLONE	PERNO BOLT	SCHRAUBE PARAFUSO	VIS BOUT	140B
10		87698837		2	BOLT BULLONE	PERNO BOLT	SCHRAUBE PARAFUSO	VIS BOUT	140B
11		86507066		2	NUT, M8 x 1.25, Flg. CI 10 DADO	TUERCA MØTRIK	MUTTER PORCA	ECROU MOER	010D
12		86050279		18	NUT, M10 x 1.5, Flg. CI 10 DADO	TUERCA MØTRIK	MUTTER PORCA	ECROU MOER	010D

5130 6130 7130

BAFFLE ASSY, ENGINE COVER
BAFFLE ASSY, ENGINE COVER
BAFFLE ASSY, ENGINE COVER
BAFFLE ASSY, ENGINE COVER

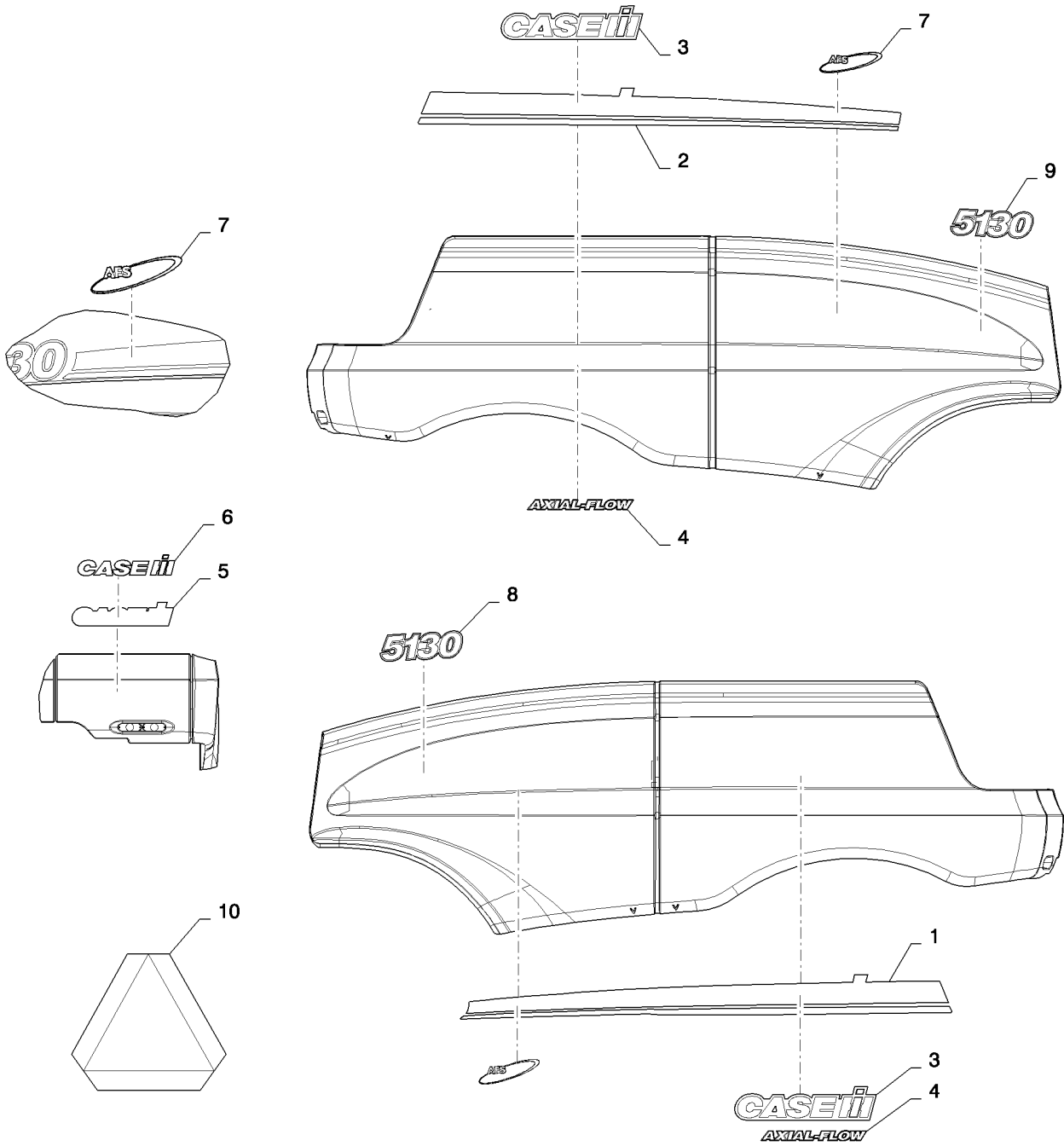


BAFFLE ASSY, ENGINE COVER
 BAFFLE ASSY, ENGINE COVER
 BAFFLE ASSY, ENGINE COVER
 BAFFLE ASSY, ENGINE COVER

R	N	P.N.	MOD	Q	Description Descrizione	Denominacion Beskrivelse	Bezeichnung Denominação	Description Beschrijving	L.C.
1		84136603		1	PANEL, Rear Grain Tank, Right Hand	PANEL	PLATTE	PANNEAU	025P
					PANNELLO	PANEL	PAINEL	PANEEL	
2		84210262		1	PLATE, Side	PLACA	PLATTE	PLAQUE	105P
					PIASTRA	PLADE	CHAPA	PLAAT	
3		84418892		1	COVER, Engine Baffle	CUBIERTA	ABDECKUNG	COUVERCLE	265C
					COPERCHIO	DÆKSEL	COBERTURA	AFSCHERMING	
4		87301185		1	STEP	PELDAÑO	SCHRITT	MARCHE-PIED	116M
					GRADINO	TRINPLADE	DEGRAU	TREDE	
5		87642448		1	SHEET ASSY., Step Bracket	LAMINA (CONJUNTO)	BLECH (KPLT.)	TOLE ASSEMBLEE	P586
					LAMIERA, COMPLESSIV	SHEET ASSY.	FOLHA CONJUNTO	SHEET ASSY.	
6		87477249		1	COVER, Rear Grain Tank, Right Hand	COBERTURA	ABDECKUNG	COUVERTURE	271C
					COPERTURA	COVER	COBERTURA	COVER	
7		87746060		1	BRACKET, Cooler Door Filler	SOPORTE	HALTERUNG	SUPPORT	225S
					STAFFA	BESLAG	SUPORTE	STEUN	
8		87698836		4	BOLT	PERNO	SCHRAUBE	VIS	140B
					BULLONE	BOLT	PARAFUSO	BOUT	
9		86050279		4	NUT, M10 x 1.5, Flg, Cl 10	TUERCA	MUTTER	ECROU	010D
					DADO	MØTRIK	PORCA	MOER	
10		87656137		21	BOLT, Hex Flg, M8 x 20, 10.9, Full Thd	PERNO	SCHRAUBE	VIS	140B
					BULLONE	BOLT	PARAFUSO	BOUT	
11		86507066		16	NUT, M8 x 1.25, Flg, Cl 10	TUERCA	MUTTER	ECROU	010D
					DADO	MØTRIK	PORCA	MOER	
12		12646205		2	WASHER, M8 x 35 x 3	ARANDELA	UNTERLEGSCHIEBE	RONDELLE	131R
					RONDELLA	FLADSKIVE	ANILHA	SLUITRING	
13		87746062		1	FOAM, Cooler Box Door	ESPUMA	SCHAUM	MOUSSE	P033
					SCHIUMA	SKUM	ESPUMA	SCHUIM	
14		12642801		6	WASHER	ARANDELA	UNTERLEGSCHIEBE	RONDELLE	131R
					RONDELLA	FLADSKIVE	ANILHA	SLUITRING	
15		14642191		3	RIVET	REMACHE	NIET	RIVET	055R
					RIVETTO	NITTE	REBITE	KLINKNAGEL	
16		84129923		1	BRACKET, Cooler Baffle Brace	SOPORTE	HALTERUNG	SUPPORT	225S
					STAFFA	BESLAG	SUPORTE	STEUN	
17		87695419		1	BOLT	PERNO	SCHRAUBE	VIS	140B
					BULLONE	BOLT	PARAFUSO	BOUT	
18		87681210		1	FLANGE NUT, Hex, M8, Cl 10	TUERCA DE BRIDA	FLANSCHMUTTER	ECROU A EMBASE	A069
					DADO FLANGIATO	FLANGEMØTRIK	PORCA FLANGEADA	FLENSMOER	

5130 6130 7130

DECALS-MODEL IDENTIFICATION
DECALS-MODEL IDENTIFICATION
DECALS-MODEL IDENTIFICATION
DECALS-MODEL IDENTIFICATION

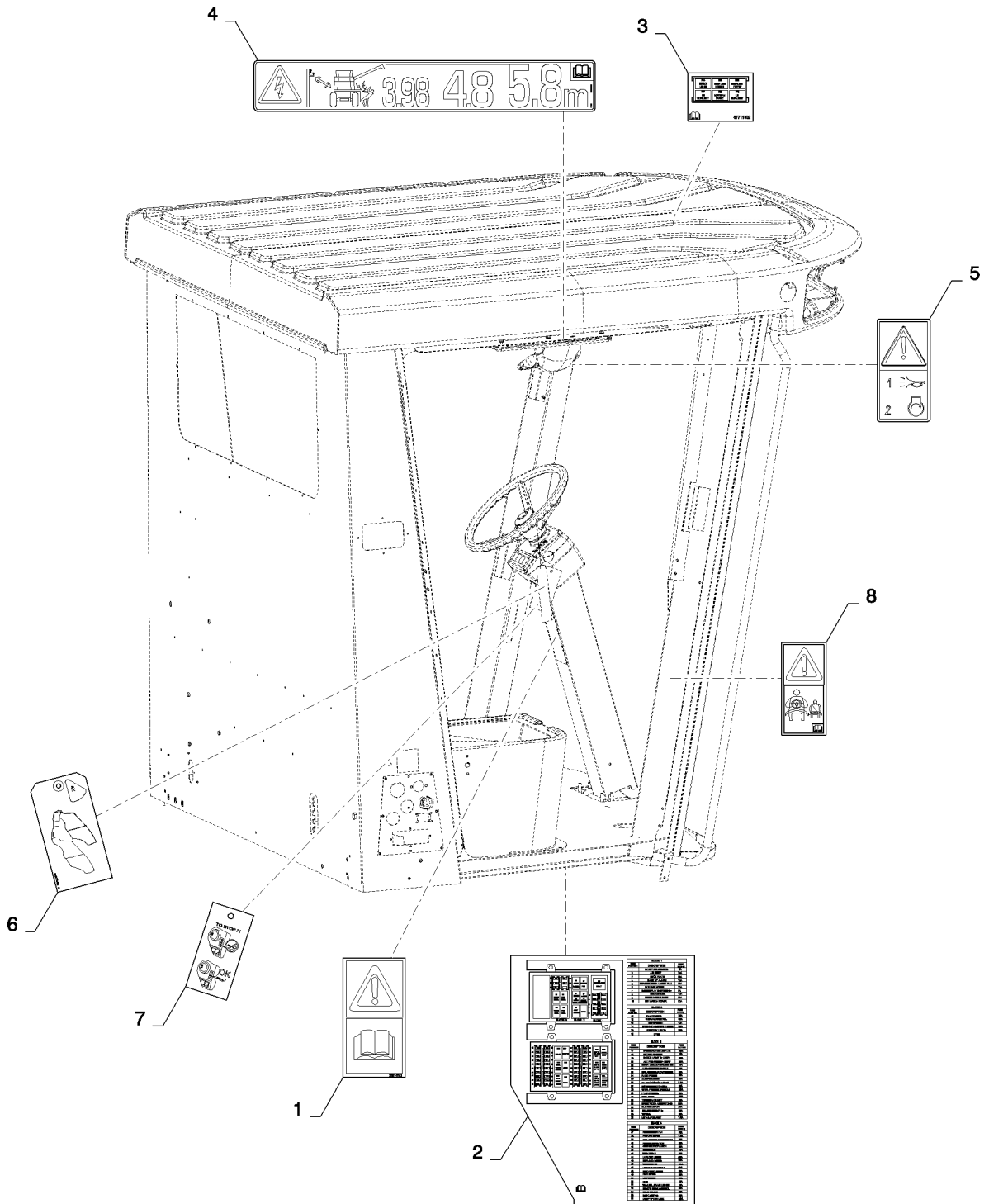


DECALS-MODEL IDENTIFICATION
 DECALS-MODEL IDENTIFICATION
 DECALS-MODEL IDENTIFICATION
 DECALS-MODEL IDENTIFICATION

R	N	P.N.	MOD	Q	Description Descrizione	Denominacion Beskrivelse	Bezeichnung Denominação	Description Beschrijving	L.C.
1		87680083		1	DECAL, LH Rear, Gradient DECALCOMANIA	CALCOMANÍA TRANSFER	AUFKLEBER DÍSTICO	AUTOCOLLANT STICKER	012D
2		84285473		1	DECAL, RH Rear, Gradient DECALCOMANIA	CALCOMANÍA TRANSFER	AUFKLEBER DÍSTICO	AUTOCOLLANT STICKER	012D
3		87556588		2	DECAL, Case IH, Applied Over Ref 1 And 2 DECALCOMANIA	CALCOMANÍA TRANSFER	AUFKLEBER DÍSTICO	AUTOCOLLANT STICKER	012D
4		87556579		2	DECAL, Axial Flow DECALCOMANIA	CALCOMANÍA TRANSFER	AUFKLEBER DÍSTICO	AUTOCOLLANT STICKER	012D
5		87647829		1	DECAL, Background For Logo, Rear DECALCOMANIA	CALCOMANÍA TRANSFER	AUFKLEBER DÍSTICO	AUTOCOLLANT STICKER	012D
6		87556985		1	DECAL, Case IH Logo, Rear DECALCOMANIA	CALCOMANÍA TRANSFER	AUFKLEBER DÍSTICO	AUTOCOLLANT STICKER	012D
7		87107364		2	DECAL, AFS Overlay DECALCOMANIA	CALCOMANÍA TRANSFER	AUFKLEBER DÍSTICO	AUTOCOLLANT STICKER	012D
8		84419710		1	DECAL, 5130 LH Front DECALCOMANIA	CALCOMANÍA TRANSFER	AUFKLEBER DÍSTICO	AUTOCOLLANT STICKER	012D
8		84419712		1	DECAL, 6130 LH Front DECALCOMANIA	CALCOMANÍA TRANSFER	AUFKLEBER DÍSTICO	AUTOCOLLANT STICKER	012D
8		84419714		1	DECAL, 7130 LH Front DECALCOMANIA	CALCOMANÍA TRANSFER	AUFKLEBER DÍSTICO	AUTOCOLLANT STICKER	012D
9		84419711		1	DECAL, 5130 RH Front DECALCOMANIA	CALCOMANÍA TRANSFER	AUFKLEBER DÍSTICO	AUTOCOLLANT STICKER	012D
9		84419713		1	DECAL, 6130 RH Front DECALCOMANIA	CALCOMANÍA TRANSFER	AUFKLEBER DÍSTICO	AUTOCOLLANT STICKER	012D
9		84419715		1	DECAL, 7130 RH Front DECALCOMANIA	CALCOMANÍA TRANSFER	AUFKLEBER DÍSTICO	AUTOCOLLANT STICKER	012D
10		311858A1		1	DECAL, Slow Moving Vehicle Emblem DECALCOMANIA	CALCOMANÍA TRANSFER	AUFKLEBER DÍSTICO	AUTOCOLLANT STICKER	012D

7130 6130 5130

DECALS- CAB COMPLETION/WARNINGS
DECALS- CAB COMPLETION/WARNINGS
DECALS- CAB COMPLETION/WARNINGS
DECALS- CAB COMPLETION/WARNINGS

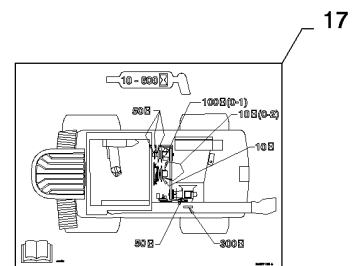
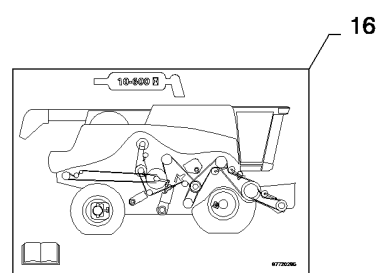
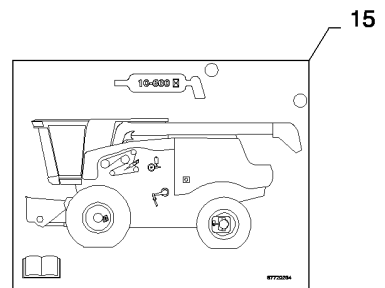
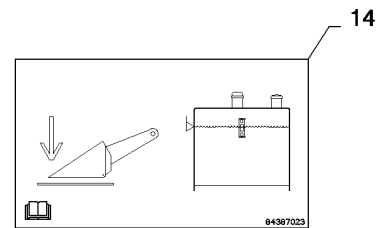
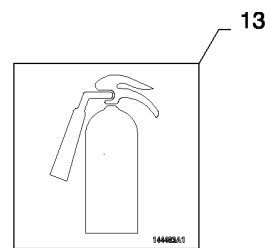
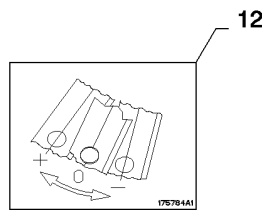
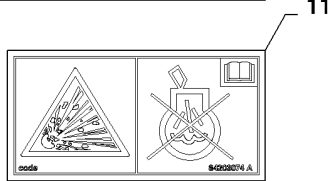
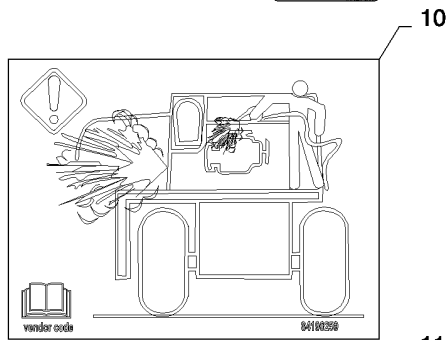
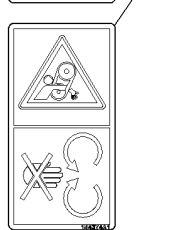
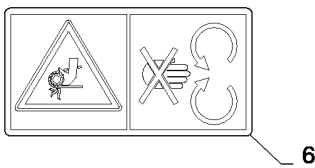
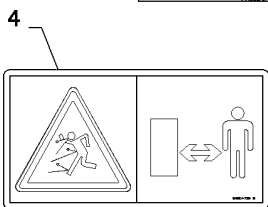
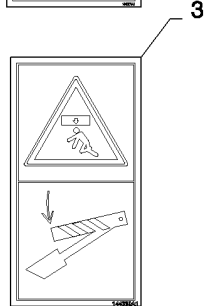
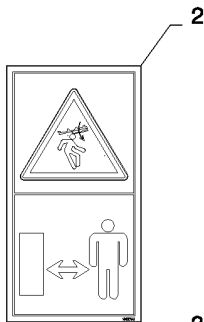
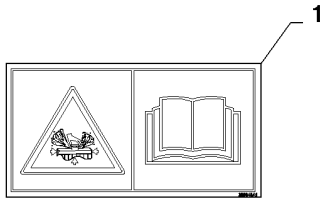


DECALS- CAB COMPLETION/WARNINGS
 DECALS- CAB COMPLETION/WARNINGS
 DECALS- CAB COMPLETION/WARNINGS
 DECALS- CAB COMPLETION/WARNINGS

R	N	P.N.	MOD	Q	Description Descrizione	Denominacion Beskrivelse	Bezeichnung Denominação	Description Beschrijving	L.C.
1		256147A1		1	DECAL, Read Operators Manual Before Attempting To Operate	CALCOMANÍA	AUFKLEBER	AUTOCOLLANT	012D
					DECALCOMANIA	TRANSFER	DÍSTICO	STICKER	
2		84176489		1	DECAL, Lower Fuse Panel/ Relay Chart	CALCOMANÍA	AUFKLEBER	AUTOCOLLANT	012D
					DECALCOMANIA	TRANSFER	DÍSTICO	STICKER	
3		87711002		1	DECAL, Upper Relay Box Chart	CALCOMANÍA	AUFKLEBER	AUTOCOLLANT	012D
					DECALCOMANIA	TRANSFER	DÍSTICO	STICKER	
4		84128540		1	DECAL, Caution: Combine Dimensions	CALCOMANÍA	AUFKLEBER	AUTOCOLLANT	012D
					DECALCOMANIA	TRANSFER	DÍSTICO	STICKER	
5		84012892		1	DECAL, Caution: Pictoral Start instruction	CALCOMANÍA	AUFKLEBER	AUTOCOLLANT	012D
					DECALCOMANIA	TRANSFER	DÍSTICO	STICKER	
6		NSS		1	NOT SERVICED SEPARATELY, Tag, Panel Lock/Unlock, Factory Serviced Only				
					NO SE REPARA POR SE	NICHT A SEP ERS-T LIEF	NON FORUNI SEPREM	064N	
					NON FORNITO SEPARA	SERVICERES IKKE SEP	SEM REPARAÇÃO EM SI	NIET LOS VERKRIJGBA	
7		NSS		1	NOT SERVICED SEPARATELY, Tag, Steering Wheel, Export , Factory Serviced Only				
					NO SE REPARA POR SE	NICHT A SEP ERS-T LIEF	NON FORUNI SEPREM	064N	
					NON FORNITO SEPARA	SERVICERES IKKE SEP	SEM REPARAÇÃO EM SI	NIET LOS VERKRIJGBA	
8		84282118		1	DECAL, Warning: Instructional Seat Only	CALCOMANÍA	AUFKLEBER	AUTOCOLLANT	012D
					DECALCOMANIA	TRANSFER	DÍSTICO	STICKER	

7130 6130 5130

DECALS- WARNING/CAUTION/DANGER/INFORMATION
DECALS- WARNING/CAUTION/DANGER/INFORMATION
DECALS- WARNING/CAUTION/DANGER/INFORMATION
DECALS- WARNING/CAUTION/DANGER/INFORMATION

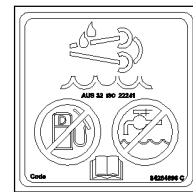
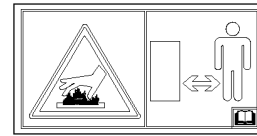
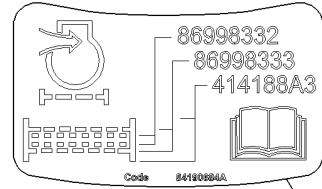
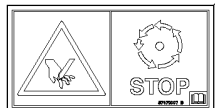
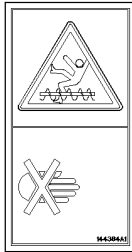
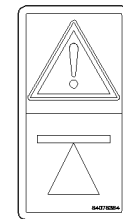
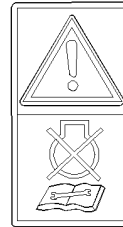
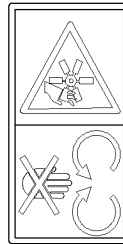
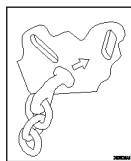
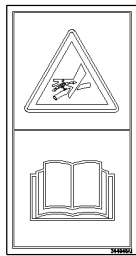
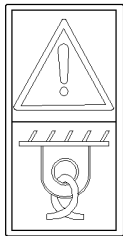
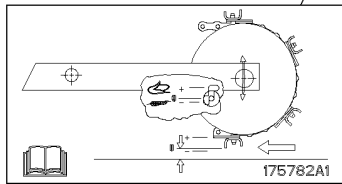
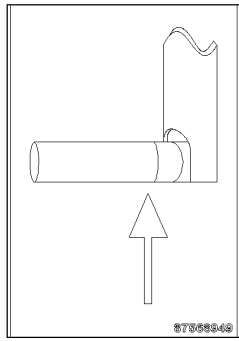


DECALS- WARNING/CAUTION/DANGER/INFORMATION
 DECALS- WARNING/CAUTION/DANGER/INFORMATION
 DECALS- WARNING/CAUTION/DANGER/INFORMATION
 DECALS- WARNING/CAUTION/DANGER/INFORMATION

R	N	P.N.	MOD	Q	Description Descrizione	Denominacion Beskrivelse	Bezeichnung Denominação	Description Beschrijving	L.C.
1		329045A1		1	WARNING DECAL, Fluid Under Pressure	RÓTULO DE ADVERTEN DECALCOMANIA AVVER	AUFKLEBER WARNUNG DÍSTICO DE AVISO	AUTOCOLLANT AVERTIS STICKER: WAARSCHUW	A040
2		144371A1		1	WARNING DECAL, Warning Stay Clear Of Ladder, EU Only	RÓTULO DE ADVERTEN DECALCOMANIA AVVER	AUFKLEBER WARNUNG DÍSTICO DE AVISO	AUTOCOLLANT AVERTIS STICKER: WAARSCHUW	A040
3		144380A1		2	DECAL, Lock Lift Cylinder (EU Only)	CALCOMANIA AUTOADESIVO	ABZIEHBILD DECALCOMANIA	DECALCOMANIE DECAL	P903
4		84004739		2	DECAL, Flying Debris	CALCOMANÍA DECALCOMANIA	AUFKLEBER DÍSTICO	AUTOCOLLANT STICKER	012D
5		84004736		2	DECAL, Crush Hazard, Spreader	CALCOMANÍA DECALCOMANIA	AUFKLEBER DÍSTICO	AUTOCOLLANT STICKER	012D
6		84011345		5	DECAL, Chain Entangle	CALCOMANÍA DECALCOMANIA	AUFKLEBER DÍSTICO	AUTOCOLLANT STICKER	012D
7		84004734		3	WARNING DECAL, Safety	RÓTULO DE ADVERTEN DECALCOMANIA AVVER	AUFKLEBER WARNUNG DÍSTICO DE AVISO	AUTOCOLLANT AVERTIS STICKER: WAARSCHUW	A040
8		84004732		1	DECAL, Watch Your Step	CALCOMANÍA DECALCOMANIA	AUFKLEBER DÍSTICO	AUTOCOLLANT STICKER	012D
9		144374A1		1	DANGER DECAL, Do Not Open, Belt Entanglement	RÓTULO DE PELIGRO DECALCOMANIA PERIC	AUFKLEBER GEFAHR DÍSTICO DE PERIGO	AUTOCOLLANT DANGEF STICKER: GEVAAR	A038
10		84190259		1	IMPORTANT DECAL, Important: Keep Engine Clean	RÓTULO IMPORTANTE DECALCOMANIA IMPOR	AUFKLEBER WICHTIG DÍSTICO DE IMPORTANT	AUTOCOLLANT IMPORT. STICKER: BELANGRIJK	A039
11		84203074		1	DECAL, No Ether	CALCOMANÍA DECALCOMANIA	AUFKLEBER DÍSTICO	AUTOCOLLANT STICKER	012D
12		175784A1		1	DECAL, Vane Position	CALCOMANIA AUTOADESIVO	ABZIEHBILD DECALCOMANIA	DECALCOMANIE DECAL	P903
13		144483A1		1	DECAL, Fire Extinguisher	CALCOMANIA AUTOADESIVO	ABZIEHBILD DECALCOMANIA	DECALCOMANIE DECAL	P903
14		84387023		1	DECAL, Hydraulic Oil Level	CALCOMANÍA DECALCOMANIA	AUFKLEBER DÍSTICO	AUTOCOLLANT STICKER	012D
15		87720294		1	DECAL, Lubrication Chart LH	CALCOMANÍA DECALCOMANIA	AUFKLEBER DÍSTICO	AUTOCOLLANT STICKER	012D
16		87720295		1	DECAL, Lubrication Chart RH	CALCOMANÍA DECALCOMANIA	AUFKLEBER DÍSTICO	AUTOCOLLANT STICKER	012D
17		84257100		1	DECAL, Lube Guide Top	CALCOMANÍA DECALCOMANIA	AUFKLEBER DÍSTICO	AUTOCOLLANT STICKER	012D

7130 6130 5130

DECALS-WARNING/CAUTION/DANGER/INFORMATION
DECALS-WARNING/CAUTION/DANGER/INFORMATION
DECALS-WARNING/CAUTION/DANGER/INFORMATION
DECALS-WARNING/CAUTION/DANGER/INFORMATION



1

2

3

4

5

6

7

8

9

10

11

12

13

14

15

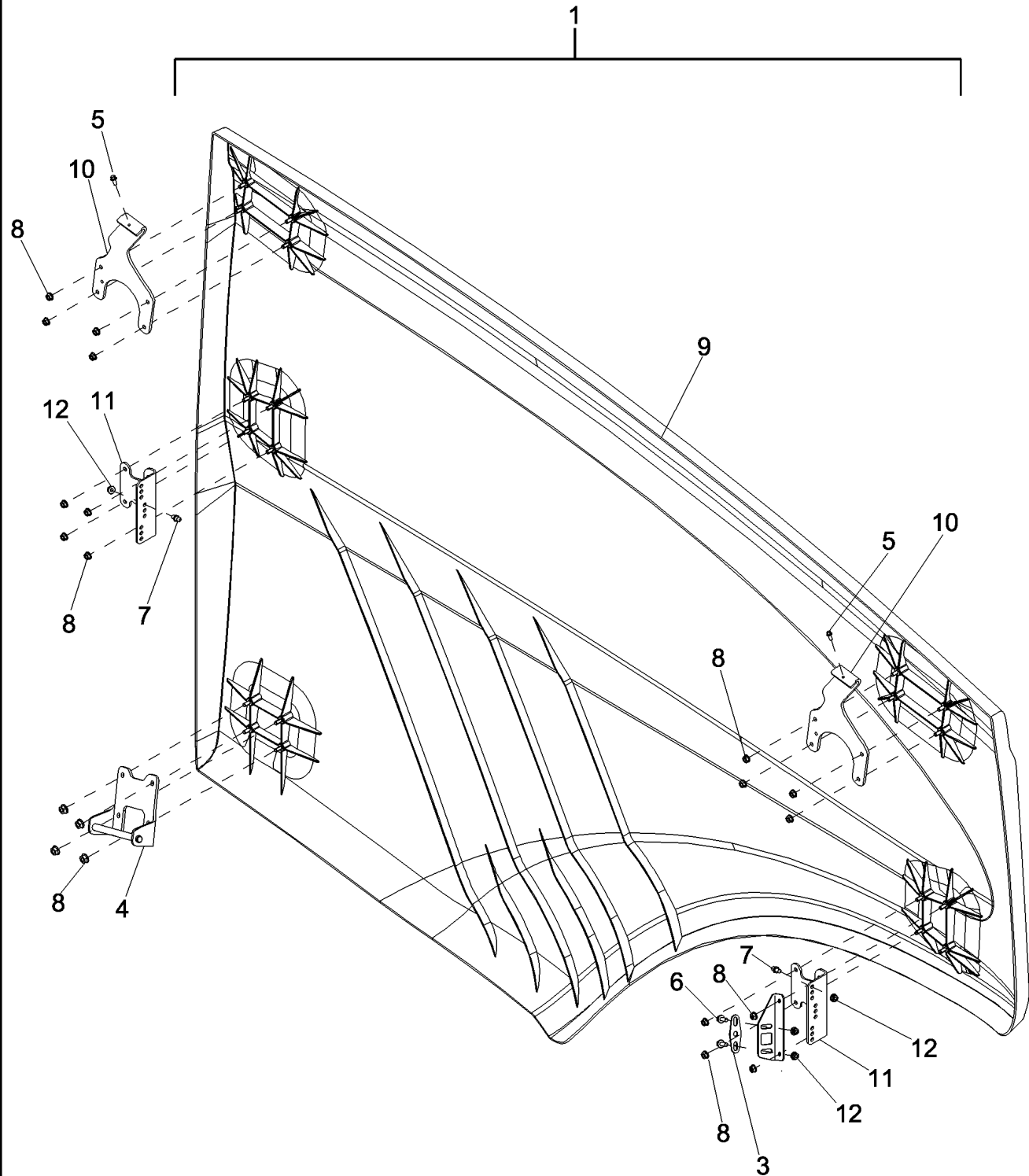
16

DECALS-WARNING/CAUTION/DANGER/INFORMATION
 DECALS-WARNING/CAUTION/DANGER/INFORMATION
 DECALS-WARNING/CAUTION/DANGER/INFORMATION
 DECALS-WARNING/CAUTION/DANGER/INFORMATION

R	N	P.N.	MOD	Q	Description Descrizione	Denominacion Beskrivelse	Bezeichnung Denominação	Description Beschrijving	L.C.
1		87568949		1	DECAL, Ladder Unlatch- Lower Black	CALCOMANÍA	AUFKLEBER	AUTOCOLLANT	012D
					DECALCOMANIA	TRANSFER	DÍSTICO	STICKER	
2		175782A1		1	DECAL, Feeder Drum Adjust	CALCOMANIA	ABZIEHBILD	DECALCOMANIE	P903
					AUTOADESIVO	DECAL	DECALCOMANIA	DECAL	
3		84100296		2	DECAL, Tie Down Point	CALCOMANÍA	AUFKLEBER	AUTOCOLLANT	012D
					DECALCOMANIA	TRANSFER	DÍSTICO	STICKER	
4		344946A1		1	WARNING DECAL, Pressurized Vessel (Non Word)	RÓTULO DE ADVERTEN	AUFKLEBER WARNUNG	AUTOCOLLANT AVERTIS	A040
					DECALCOMANIA AVVER	MÆRKAT, ADVARSEL	DÍSTICO DE AVISO	STICKER: WAARSCHUW	
5		283528A1		6	DECAL, T-Hook, For Rail Transport	CALCOMANIA	ABZIEHBILD	DECALCOMANIE	P903
					AUTOADESIVO	DECAL	DECALCOMANIA	DECAL	
6		144378A1		1	DECAL, Case IH 135 HEP	CALCOMANIA	ABZIEHBILD	DECALCOMANIE	P903
					AUTOADESIVO	DECAL	DECALCOMANIA	DECAL	
7		87709106		1	DECAL, Case IH SSL 75W-90	CALCOMANÍA	AUFKLEBER	AUTOCOLLANT	012D
					DECALCOMANIA	TRANSFER	DÍSTICO	STICKER	
8		332511A1		1	DECAL, Fan hazard (EU Only)	CALCOMANIA	ABZIEHBILD	DECALCOMANIE	P903
					AUTOADESIVO	DECAL	DECALCOMANIA	DECAL	
9		84004733		1	DECAL, Important	CALCOMANÍA	AUFKLEBER	AUTOCOLLANT	012D
					DECALCOMANIA	TRANSFER	DÍSTICO	STICKER	
10		84078384		4	DECAL	CALCOMANÍA	AUFKLEBER	AUTOCOLLANT	012D
					DECALCOMANIA	TRANSFER	DÍSTICO	STICKER	
11		144384A1		3	DECAL, Do not Enter Grain Tank (Eu Only)	CALCOMANIA	ABZIEHBILD	DECALCOMANIE	P903
					AUTOADESIVO	DECAL	DECALCOMANIA	DECAL	
12		87413244		2	DECAL, Pinch Point	CALCOMANÍA	AUFKLEBER	AUTOCOLLANT	012D
					DECALCOMANIA	TRANSFER	DÍSTICO	STICKER	
13		87479097		3	DECAL, Rotating Parts	CALCOMANÍA	AUFKLEBER	AUTOCOLLANT	012D
					DECALCOMANIA	TRANSFER	DÍSTICO	STICKER	
14		84190684		1	DECAL, Filter Element	CALCOMANÍA	AUFKLEBER	AUTOCOLLANT	012D
					DECALCOMANIA	TRANSFER	DÍSTICO	STICKER	
15		87415865		1	WARNING DECAL, Hot Surface (EU Only)	RÓTULO DE ADVERTEN	AUFKLEBER WARNUNG	AUTOCOLLANT AVERTIS	A040
					DECALCOMANIA AVVER	MÆRKAT, ADVARSEL	DÍSTICO DE AVISO	STICKER: WAARSCHUW	
16		84284896		1	DECAL, Do Not Add Fuel/Water- On Hydraulic Tank	CALCOMANÍA	AUFKLEBER	AUTOCOLLANT	012D
					DECALCOMANIA	TRANSFER	DÍSTICO	STICKER	

7130 6130 5130

TRIM PANEL, LEFT HAND FRONT
TRIM PANEL, LEFT HAND FRONT
TRIM PANEL, LEFT HAND FRONT
TRIM PANEL, LEFT HAND FRONT

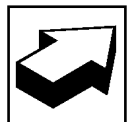
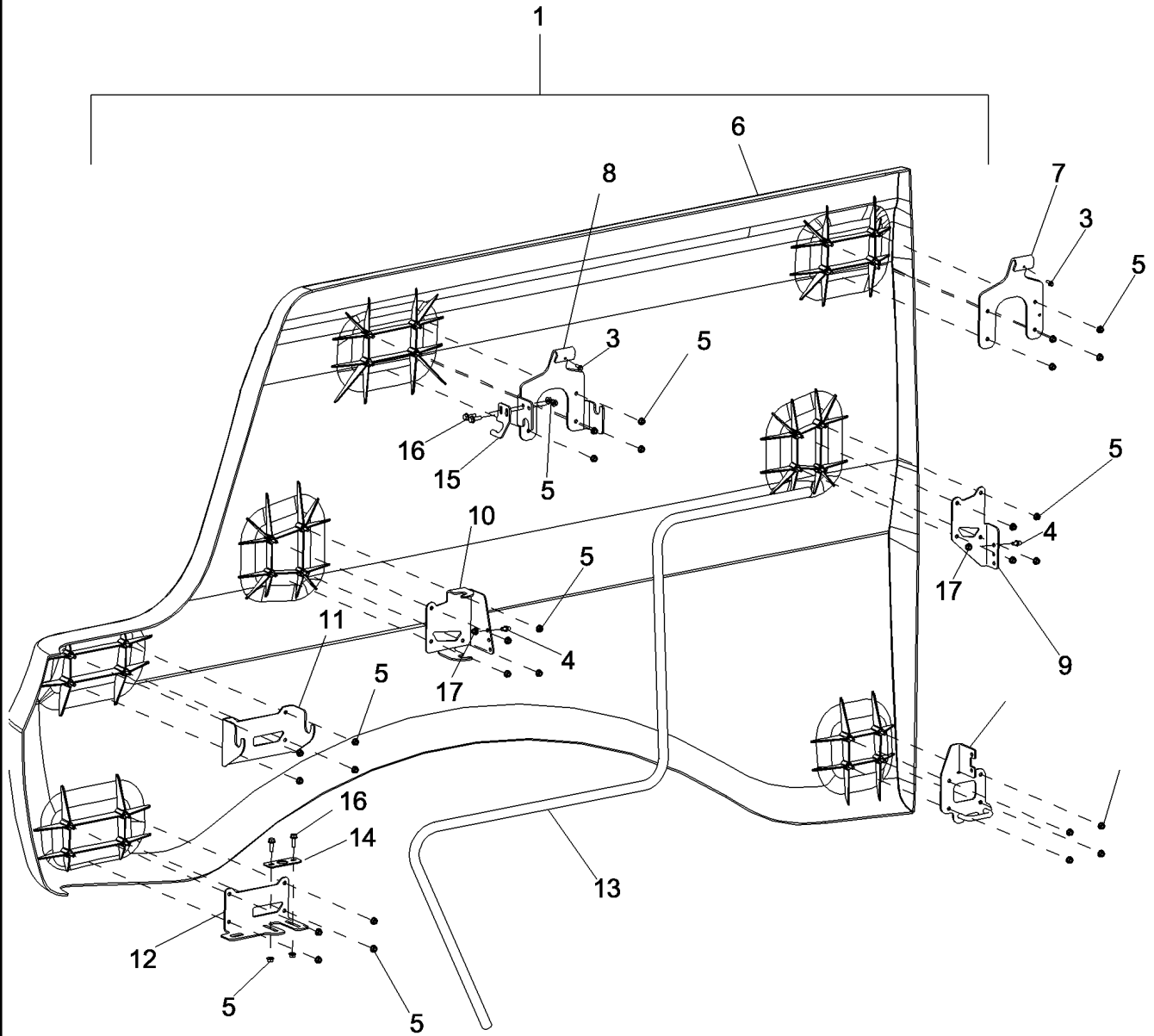


TRIM PANEL, LEFT HAND FRONT
 TRIM PANEL, LEFT HAND FRONT
 TRIM PANEL, LEFT HAND FRONT
 TRIM PANEL, LEFT HAND FRONT

R	N	P.N.	MOD	Q	Description Descrizione	Denominacion Beskrivelse	Bezeichnung Denominação	Description Beschrijving	L.C.
1		NSS		1	NOT SERVICED SEPARATELY, PANEL ASSEMBLY, Incl 8 Qty of 14 and 9 - 11 NON FORNITO SEPARATEMENTE	NO SE REPARA POR SE SERVICERES IKKE SEP	NICHT A SEP ERS-T LIEF SEM REPARAÇÃO EM SI	NON FORUNI SEPREMI NIET LOS VERKRIJGBAAR	064N
2		87699517		1	BRACKET, Lock STAFFA	SOPORTE BESLAG	HALTERUNG SUPORTE	SUPPORT STEUN	225S
3		87676999		1	BRACKET STAFFA	SOPORTE BESLAG	HALTERUNG SUPORTE	SUPPORT STEUN	225S
4		87649465		1	BRACKET, Latch STAFFA	SOPORTE BESLAG	HALTERUNG SUPORTE	SUPPORT STEUN	225S
5		86625199		2	SELF-TAP SCREW, Hex Flg Hd, M6 x 13 VITE AUTOFILETTANTE	TORNILLO AUTORROSC SELVLÅSENDE BOLT	SELBSTSCHN SCHRAUE PARAFUSO	VIS AUTOTARAUDEUSE ZELFTAPPENDE SCHRO	062V
6		87656137		2	BOLT, Hex Flg, M8 x 20, 10.9, Full Thd BULLONE	PERNO BOLT	SCHRAUBE PARAFUSO	VIS BOUT	140B
7		86634307		2	STUD PRIGIONIERO	PRISIONERO STØTTEBOLT	GEWINDEBOLZEN PINO ROSCADO	GOUJON TAPEIND	210P
8		86619801		20	LOCK NUT, M8 x 1.25, Flg, Cl 8 DADO DI BLOCCAGGIO	TUERCA DE BLOQUEO LÅSEMØTRIK	SICHERUNGSMUTTER CONTRAPORCA	CONTRE-ECROU BORGMOER	P263
9		84322724		1	TRIM PANEL, Front, Left Hand panel includes brackets 2,10, and 11 and connecting hardware PANNELLO DI RIVESTIM	PANEL DE GUARNICIÓN TRIM PANEL	VERKLEIDUNG TAPEÇARIA	PANNEAU DE GARNITUF BEKLEDINGSPANEEL	032T
10		87633973		2	BRACKET, Hinge STAFFA	SOPORTE BESLAG	HALTERUNG SUPORTE	SUPPORT STEUN	225S
11		87661467		2	BRACKET, Gas Spring STAFFA	SOPORTE BESLAG	HALTERUNG SUPORTE	SUPPORT STEUN	225S
12		86507066		4	NUT, M8 x 1.25, Flg, Cl 10 DADO	TUERCA MØTRIK	MUTTER PORCA	ECROU MOER	010D

5130 6130 7130

TRIM PANEL, LEFT HAND REAR
TRIM PANEL, LEFT HAND REAR
TRIM PANEL, LEFT HAND REAR
TRIM PANEL, LEFT HAND REAR

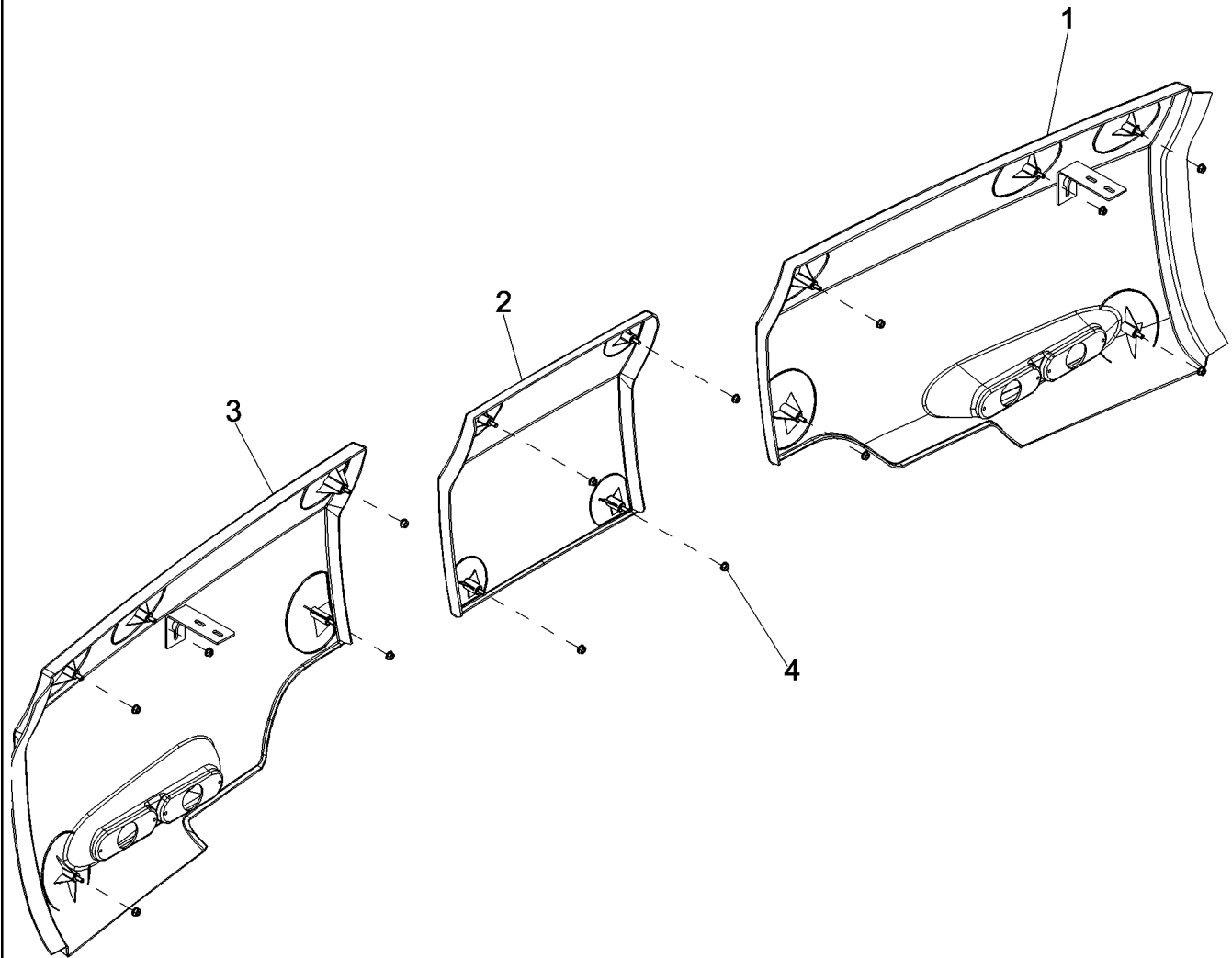


TRIM PANEL, LEFT HAND REAR
 TRIM PANEL, LEFT HAND REAR
 TRIM PANEL, LEFT HAND REAR
 TRIM PANEL, LEFT HAND REAR

R	N	P.N.	MOD	Q	Description Descrizione	Denominacion Beskrivelse	Bezeichnung Denominação	Description Beschrijving	L.C.
1		NSS		1	NOT SERVICED SEPARATELY, PANEL ASSEMBLY, Incl 5 Qty of 28 and 6 - 16 NON FORNITO SEPARATEMENTE	NO SE REPARA POR SE SERVICERES IKKE SEP/	NICHT A SEP ERS-T LIEF SEM REPARAÇÃO EM SI	NON FORUNI SEPREMI NIET LOS VERKRIJGBAA	064N 225S
2		87649465		1	BRACKET, Latch STAFFA	SOPORTE BESLAG	HALTERUNG SUPORTE	SUPPORT STEUN	225S
3		86625199		2	SELF-TAP SCREW, Hex Flg Hd, M6 x 13 VITE AUTOFILETTANTE	TORNILLO AUTORROSC SELVLÅSENDE BOLT	SELBSTSCHN SCHRAUE PARAFUSO	VIS AUTOTARAUDEUSE ZELFTAPPENDE SCHRO	062V 210P
4		86634307		2	STUD PRIGIONIERO	PRISIONERO STØTTEBOLT	GEWINDEBOLZEN PINO ROSCADO	GOUJON TAPEIND	210P
5		86619801		32	LOCK NUT, M8 x 1.25, Flg, CI 8 DADO DI BLOCCAGGIO	TUERCA DE BLOQUEO LÅSEMØTRIK	SICHERUNGSMUTTER CONTRAPORCA	CONTRE-ECROU BORGMOER	P263 Z065
6		87614445		1	PLASTIC, Left Hand Rear PLASTICA	PLÁSTICO PLASTIK	KUNSTSTOFF PLÁSTICO	PLASTIQUE KUNSTSTOF	Z065
7		87654736		1	BRACKET, Hinge, Left Hand STAFFA	SOPORTE BESLAG	HALTERUNG SUPORTE	SUPPORT STEUN	225S
8		87470677		1	BRACKET, Hinge, Left Hand STAFFA	SOPORTE BESLAG	HALTERUNG SUPORTE	SUPPORT STEUN	225S
9		87661469		1	BRACKET, Gas Spring STAFFA	SOPORTE BESLAG	HALTERUNG SUPORTE	SUPPORT STEUN	225S
10		87470680		1	BRACKET, Gas Spring Mount STAFFA	SOPORTE BESLAG	HALTERUNG SUPORTE	SUPPORT STEUN	225S
11		87470683		1	BRACKET, Rear Door, Left Hand STAFFA	SOPORTE BESLAG	HALTERUNG SUPORTE	SUPPORT STEUN	225S
12		87649312		1	BRACKET, Rear Door, Left Hand STAFFA	SOPORTE BESLAG	HALTERUNG SUPORTE	SUPPORT STEUN	225S
13		87654332		1	BRACKET, Left Hand Rear Door, Stiffener STAFFA	SOPORTE BESLAG	HALTERUNG SUPORTE	SUPPORT STEUN	225S
14		87649314		1	BRACKET, Left Hand Rear Door, Stiffener Adjust STAFFA	SOPORTE BESLAG	HALTERUNG SUPORTE	SUPPORT STEUN	225S
15		87661473		1	BRACKET, Tube Retainer STAFFA	SOPORTE BESLAG	HALTERUNG SUPORTE	SUPPORT STEUN	225S
16		87698833		4	BOLT BULLONE	PERNO BOLT	SCHRAUBE PARAFUSO	VIS BOUT	140B
17		86507066		2	NUT, M8 x 1.25, Flg, CI 10 DADO	TUERCA MØTRIK	MUTTER PORCA	ECROU MOER	010D

5130 6130 7130

TRIM PANELS, REAR
TRIM PANELS, REAR
TRIM PANELS, REAR
TRIM PANELS, REAR



TRIM PANELS, REAR
 TRIM PANELS, REAR
 TRIM PANELS, REAR
 TRIM PANELS, REAR

R	N	P.N.	MOD	Q	Description Descrizione	Denominacion Beskrivelse	Bezeichnung Denominação	Description Beschrijving	L.C.
1		87658402		1	PANEL ASSY., Tail Light, Left Hand Rear	ENTREPANO (CONJUNT PANNELLO, COMPL	ARMATURENBRETT (KP PAINEL CONJUNTO	PANNEAU (ASSEMBLE) PANEL ASSY.	P535
2		87658407		1	PANEL ASSY., Rear Service Ladder	ENTREPANO (CONJUNT PANNELLO, COMPL	ARMATURENBRETT (KP PAINEL CONJUNTO	PANNEAU (ASSEMBLE) PANEL ASSY.	P535
3		87658408		1	PANEL ASSY., Tail Light, Right Hand Rear	ENTREPANO (CONJUNT PANNELLO, COMPL	ARMATURENBRETT (KP PAINEL CONJUNTO	PANNEAU (ASSEMBLE) PANEL ASSY.	P535
4		86619801		14	LOCK NUT, M8 x 1.25, Flg. CI 8	TUERCA DE BLOQUEO DADO DI BLOCCAGGIO	SICHERUNGSMUTTER CONTRAPORCA	CONTRE-ECROU BORGMOER	P263

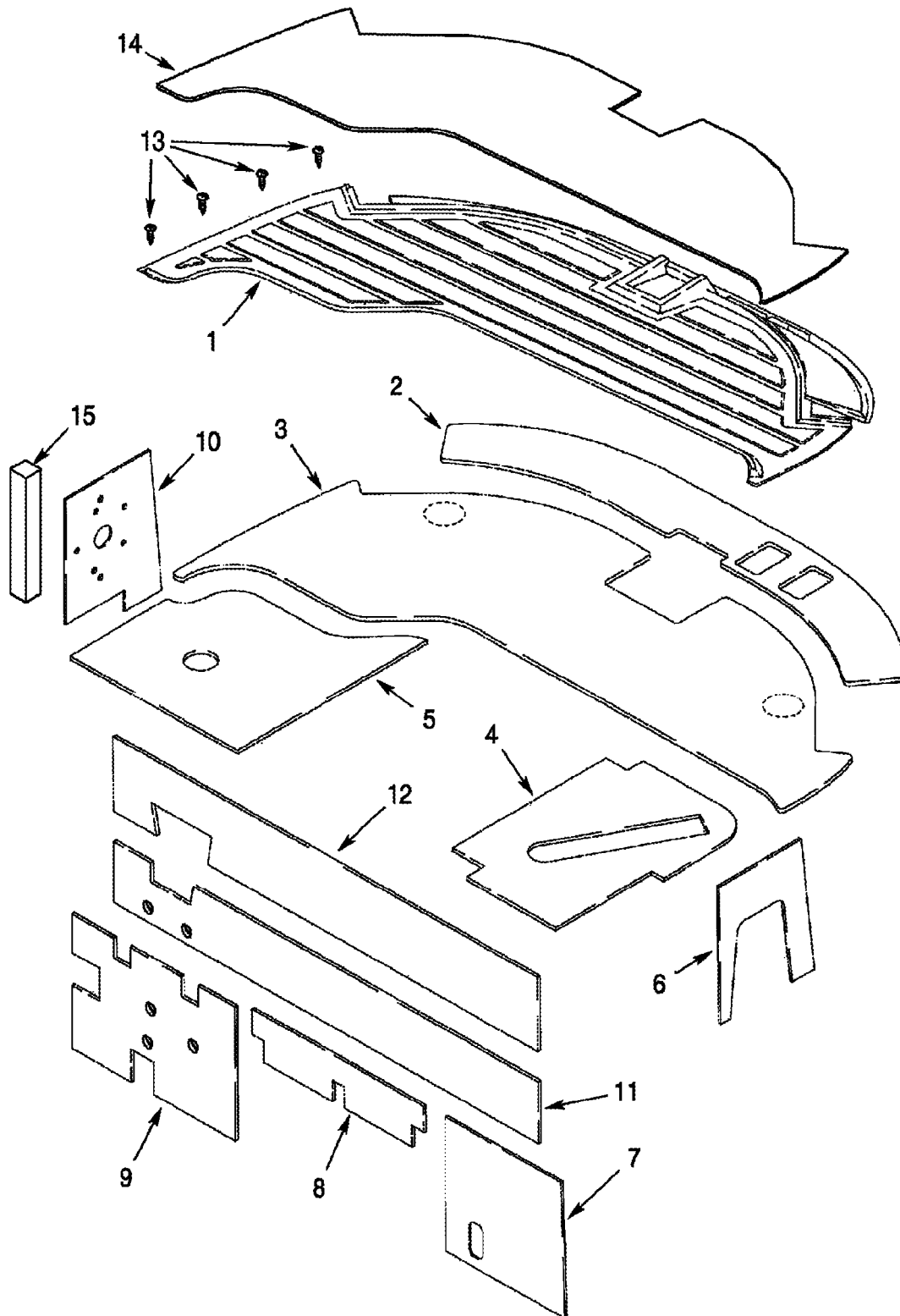
5130 6130 7130

CAB - FLOOR MAT AND INSULATION

CABINA - ALFOMBRILLA Y AISLAMIENTO

CAB - FLOOR MAT AND INSULATION

CABINE - REVÊTEMENT DU PLANCHER ET ISOLATION



CABINA - TAPPETINI E ISOLAMENTO
 CAB - FLOOR MAT AND INSULATION
 CABINE - TAPETE E ISOLAMENTO
 CAB - FLOOR MAT AND INSULATION

R	N	P.N.	MOD	Q	Description Descrizione	Denominacion Beskrivelse	Bezeichnung Denominação	Description Beschrijving	L.C.
1		331728A1		1	FLOOR MAT, Cab TAPPETINO	ALFOMBRA GULVMÅTTE	BODENMATTE TAPETE DE CHÃO	TAPIS DE SOL VLOERMAT	Z068
2		136485A1		1	MAT, Floor, Front TAPPETINO	TAPETE MAT	MATTE TAPETE	TAPIS MAT	5510
3		136484A1		1	MAT, Floor TAPPETINO	TAPETE MAT	MATTE TAPETE	TAPIS MAT	5510
4		87388116		1	FOAM, Floor, Right Hand Rear SCHIUOMA	ESPUMA SKUM	SCHAUM ESPUMA	MOUSSE SCHUIM	P033
5		87664101		1	FOAM INSULATION, Floor, Left Hand Rear ISOLANTE IN SCHIUOMA	ESPUMA AISLANTE SKUM ISOLERING	SCHAUMSTOFFISOLIER ISOLAMENTO DE ESPUM	MOUSSE ISOLANTE SCHUIMISOLATIE	051S
6		247007A1		1	FOAM INSULATION, Lower Right Hand Rear ISOLANTE IN SCHIUOMA	ESPUMA AISLANTE SKUM ISOLERING	SCHAUMSTOFFISOLIER ISOLAMENTO DE ESPUM	MOUSSE ISOLANTE SCHUIMISOLATIE	051S
7		125040A2		1	FOAM INSULATION, Lower Right Hand Rear ISOLANTE IN SCHIUOMA	ESPUMA AISLANTE SKUM ISOLERING	SCHAUMSTOFFISOLIER ISOLAMENTO DE ESPUM	MOUSSE ISOLANTE SCHUIMISOLATIE	051S
8		119486A1		1	FOAM INSULATION, Lower Rear Center ISOLANTE IN SCHIUOMA	ESPUMA AISLANTE SKUM ISOLERING	SCHAUMSTOFFISOLIER ISOLAMENTO DE ESPUM	MOUSSE ISOLANTE SCHUIMISOLATIE	051S
9		125041A3		1	FOAM INSULATION, Lower Left Hand Rear ISOLANTE IN SCHIUOMA	ESPUMA AISLANTE SKUM ISOLERING	SCHAUMSTOFFISOLIER ISOLAMENTO DE ESPUM	MOUSSE ISOLANTE SCHUIMISOLATIE	051S
10		87387877		1	GASKET, Pressurizer Blower GUARNIZIONE	JUNTA PAKNING	DICHTUNG JUNTA	JOINT PAKKING	123G
11		137944A2		1	FOAM INSULATION, Center Rear ISOLANTE IN SCHIUOMA	ESPUMA AISLANTE SKUM ISOLERING	SCHAUMSTOFFISOLIER ISOLAMENTO DE ESPUM	MOUSSE ISOLANTE SCHUIMISOLATIE	051S
12		137945A1		1	FOAM INSULATION, Upper Rear ISOLANTE IN SCHIUOMA	ESPUMA AISLANTE SKUM ISOLERING	SCHAUMSTOFFISOLIER ISOLAMENTO DE ESPUM	MOUSSE ISOLANTE SCHUIMISOLATIE	051S
13		266-53516		4	SELF-TAP SCREW, Cross Oval Hd, #10 x 1" VITE AUTOFIETTANTE	TORNILLO AUTORROSC SELVLÅSENDE BOLT	SELBSTSCHN SCHRAUE PARAFUSO	VIS AUTOTARAUDEUSE ZELFTAPPENDE SCHRO	062V
14		182658A1		1	CARPET TAPPETINO	ALFOMBRA TÆPPE	TEPPICH TAPETE	TAPIS VLOERBEDEKKING	P015
15		97192C1		2	SEAL, 500 mm (19-5/8"), Cut From 1971350C1 GUARNIZIONE TENUTA	SELLO/RETEN SEAL	DICHTRING VEDADOR DE RETENCA	JOINT-D'ETANCHEITE SEAL	7460

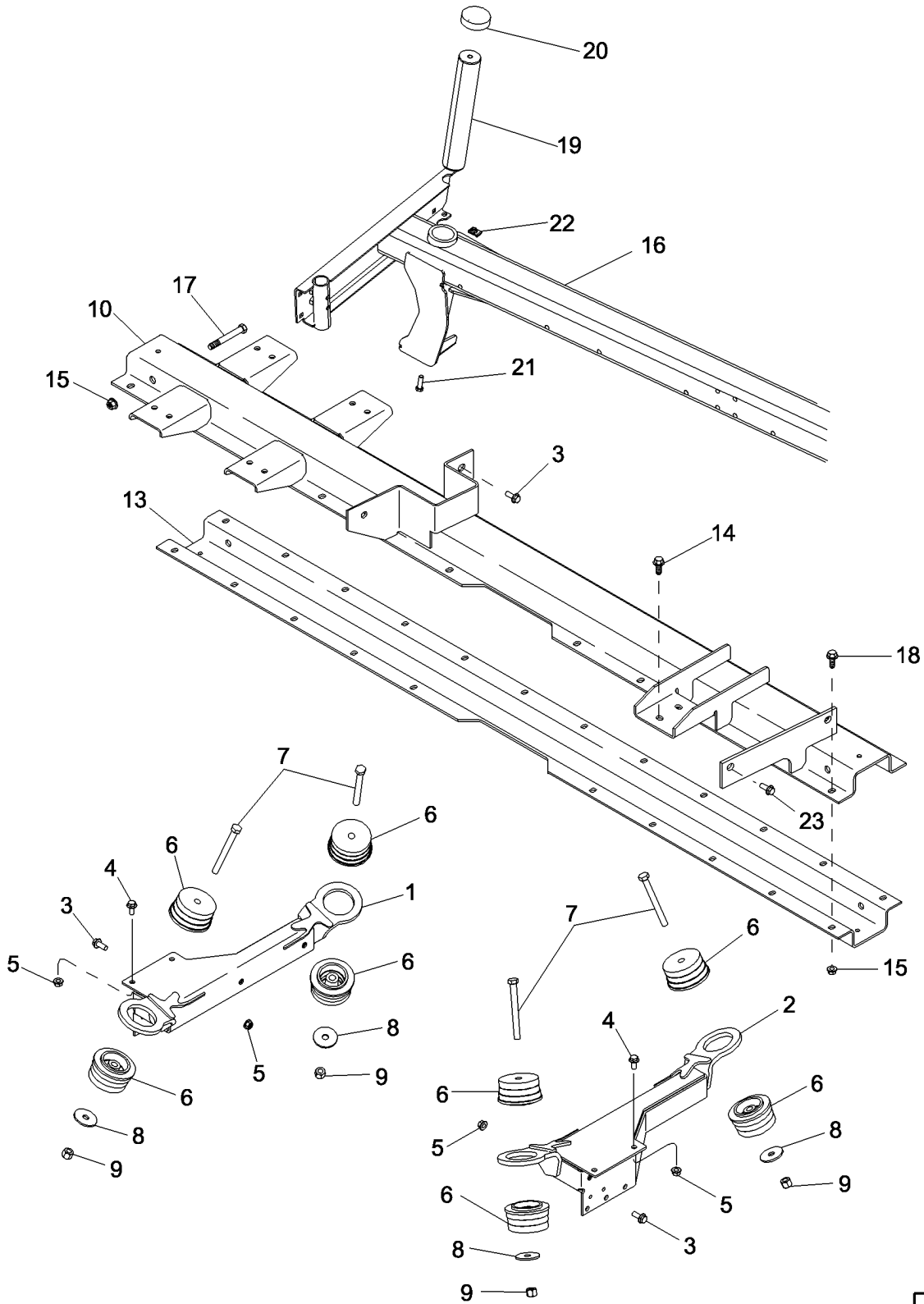
5130 6130 7130

90.118.05

p1

06/12

PLATFORM SUPPORT - LADDER PIVOT
APOYO DE LA PLATAFORMA - PIVOTE DE LA ESCALERILLA
PLATTFORMSTUETZE - LEITERDREHGELENK
SUPPORT DE LA PLATE-FORME - PIVOT DE L'ÉCHELLE



SUPPORTO DELLA PIATTAFORMA - PERNO DELLA SCALETTA
PLATFORM SUPPORT - LADDER PIVOT
SUPORTE DA PLATAFORMA - PIVÔ DA ESCADA
PLATFORM SUPPORT - LADDER PIVOT

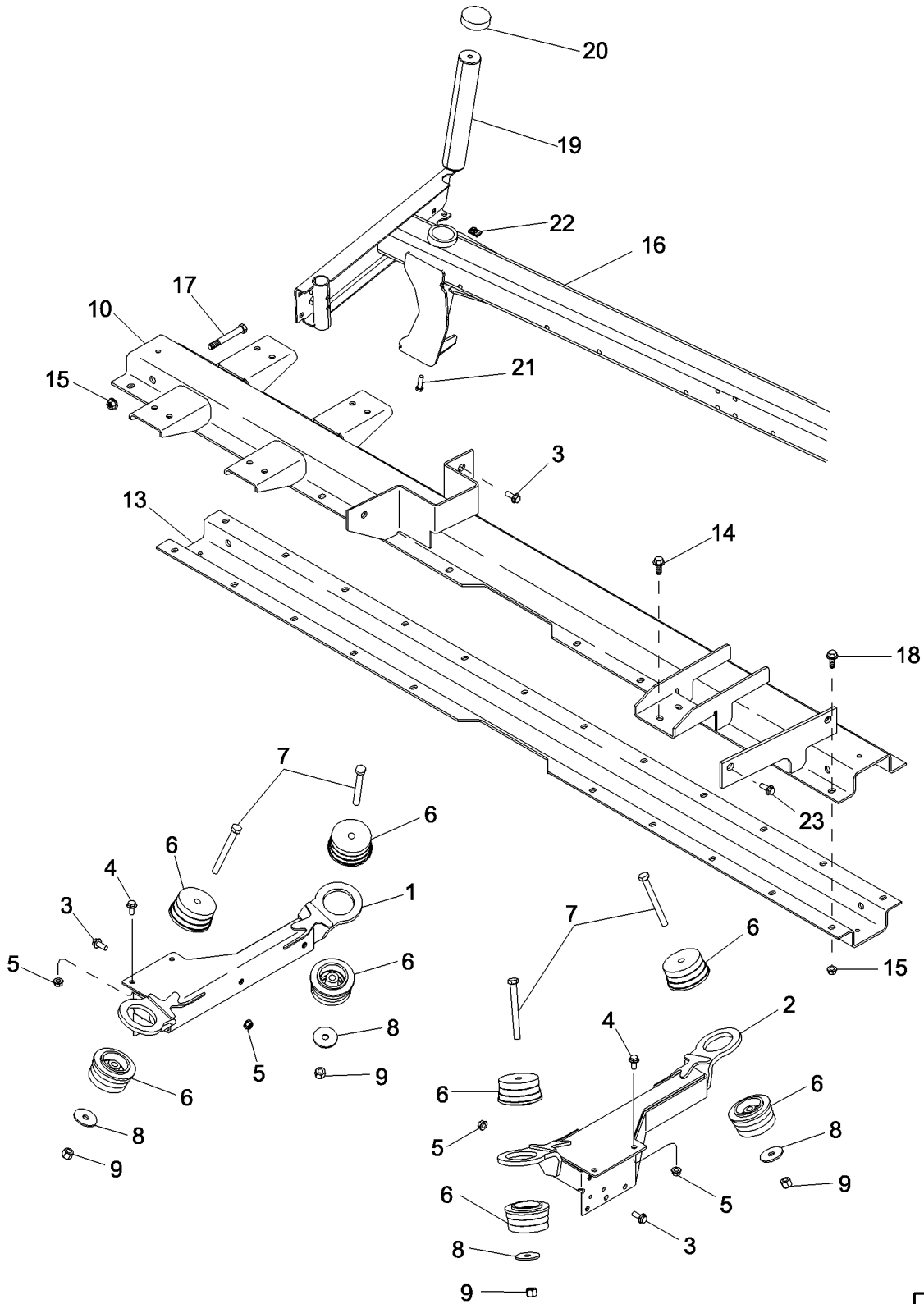
R	N	P.N.	MOD	Q	Description Descrizione	Denominacion Beskrivelse	Bezeichnung Denominação	Description Beschrijving	L.C.
1		87386691		1	MOUNTING PARTS, Cab, Left Hand COMPONENTI DI MONTA	PIEZAS DE MONTAJE OPH/ÆNGSDELE	BEFESTIGUNGSTEIL PEÇAS DE MONTAGEM	PIECES DE FIXATION BEVESTIGINGSMIDDELE	P040
2		87386692		1	MOUNTING PARTS, Cab, Right Hand COMPONENTI DI MONTA	PIEZAS DE MONTAJE OPH/ÆNGSDELE	BEFESTIGUNGSTEIL PEÇAS DE MONTAGEM	PIECES DE FIXATION BEVESTIGINGSMIDDELE	P040
3		87030508		14	BOLT, Hex Flg, M12 x 30, 10.9, Full Thd	PERNO	SCHRAUBE	VIS	140B
4		87343550		4	BULLONE BOLT	BOLT PERNO	PARAFUSO SCHRAUBE	BOUT VIS	140B
5		86512497		10	NUT, M12 x 1.75, Flg, CI 10 DADO	TUERCA MØTRIK	MUTTER PORCA	ECROU MOER	010D
6		123566A1		8	ISOLATOR ISOLATORE	AISLADOR ISOLATOR	ISOLATOR ISOLADOR	ISOLANT ISOLATIE	Z082
7		426-1096	a	4	BOLT, Hex, 5/8"-11 x 6", G&P BULLONE	PERNO	SCHRAUBE	VIS	140B
7		84439252	b	4	BOLT, Hex, M16 x 150, 10.9 BULLONE	PERNO BOLT	SCHRAUBE PARAFUSO	VIS BOUT	140B
8		87032338		4	WASHER, 21/32" x 2 1/2" x .188", HDN RONDELLA	ARANDELA FLADSKIVE	UNTERLEGSCHIEBE ANILHA	RONDELLE SLUITRING	131R
9		232-41110	a	4	LOCK NUT, 5/8"-11, GC DADO DI BLOCCAGGIO	TUERCA DE BLOQUEO LÅSEMØTRIK	SICHERUNGSMUTTER CONTRAPORCA	CONTRE-ECROU BORGMOER	P263
9		86512555	b	4	LOCK NUT, M16 x 2, CI 10 DADO DI BLOCCAGGIO	TUERCA DE BLOQUEO LÅSEMØTRIK	SICHERUNGSMUTTER CONTRAPORCA	CONTRE-ECROU BORGMOER	P263
10		84158411		1	CHANNEL, Operator Deck, Left Hand CANALINA	CANAL CHANNEL	KANAL CANAL	GOUTTIERE CHANNEL	1580
13		87665480		1	CHANNEL, Operator Deck, Left Hand CANALINA	CANAL CHANNEL	KANAL CANAL	GOUTTIERE CHANNEL	1580
14		86705429		2	BOLT BULLONE	PERNO BOLT	SCHRAUBE PARAFUSO	VIS BOUT	140B
15		86050279		27	NUT, M10 x 1.5, Flg, CI 10 DADO	TUERCA MØTRIK	MUTTER PORCA	ECROU MOER	010D
16		84311885		1	BEAM ASSY., Operator Deck, Left Hand GRUPPO SUPPORTO	VIGA (CONJUNTO) BEAM ASSY.	BALKEN (KPLT.) FAROL DE MILHA CONJI	POUTRE (ASSEMBLEE) BEAM ASSY.	P610
17		87681205		1	BOLT BULLONE	PERNO BOLT	SCHRAUBE PARAFUSO	VIS BOUT	140B
18		87682391		24	CARRIAGE BOLT, Short NK, M10 x 25, CI 10.9 BULLONE A TESTA TONI	PERNO ALOMADO BRÆDDEBOLT	SCHLOSSSCHRAUBE PARAFUSO DE CARROÇ	VIS A TETE BOMBEE SLOTBOUT	P123
19		320946A1		1	PIN, Ladder Retention PERNO	PASADOR STIFT	PIN PERNO	BROCHE PEN	080P

(a) BSN YCG007519

(b) ASN YCG007519

5130 6130 7130

PLATFORM SUPPORT - LADDER PIVOT
APOYO DE LA PLATAFORMA - PIVOTE DE LA ESCALERILLA
PLATTFORMSTUETZE - LEITERDREHGELENK
SUPPORT DE LA PLATE-FORME - PIVOT DE L'ÉCHELLE



90.118.05

p2

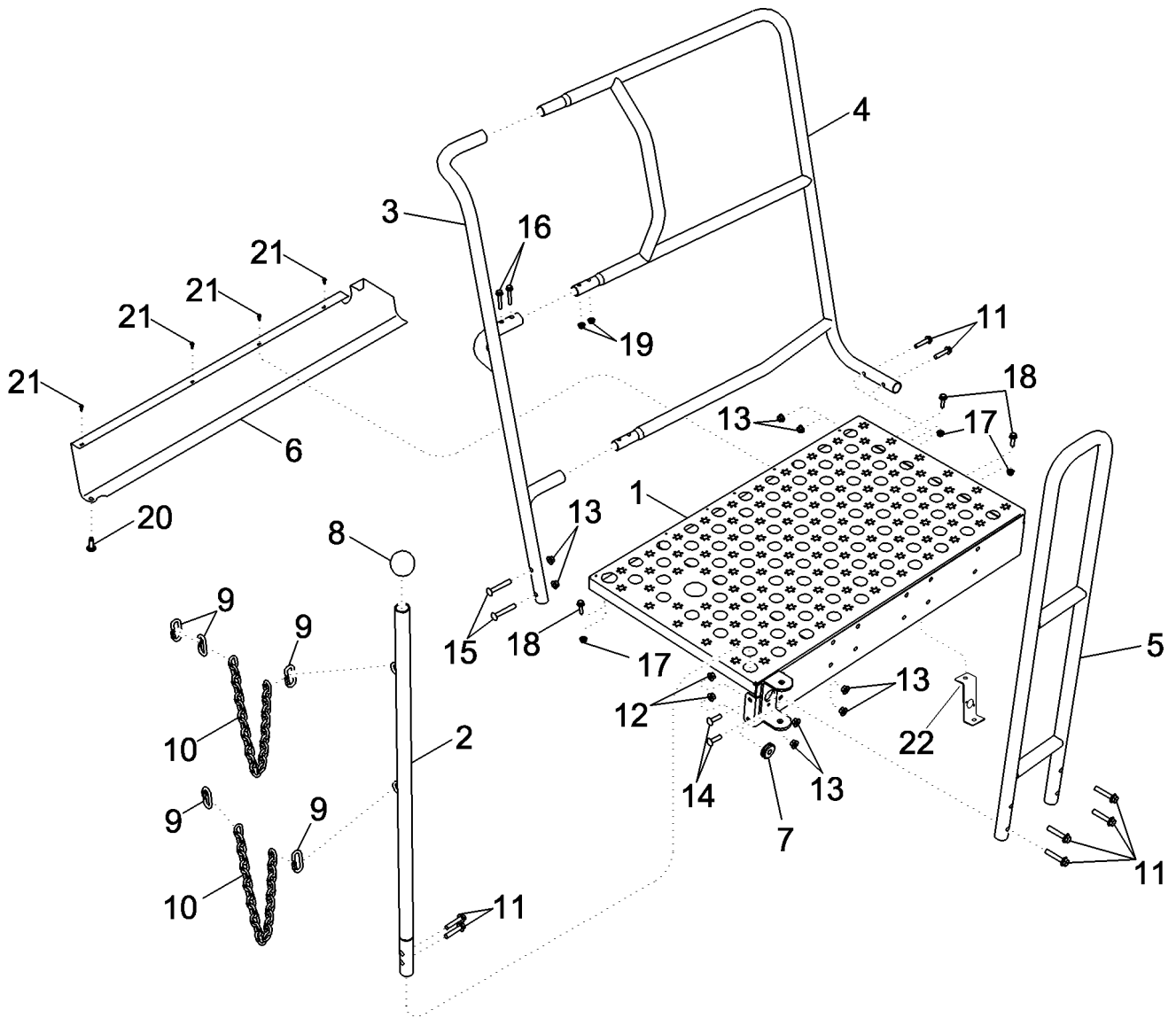
06/12

SUPPORTO DELLA PIATTAFORMA - PERNO DELLA SCALETTA
PLATFORM SUPPORT - LADDER PIVOT
SUPORTE DA PLATAFORMA - PIVÔ DA ESCADA
PLATFORM SUPPORT - LADDER PIVOT

R	N	P.N.	MOD	Q	Description Descrizione	Denominacion Beskrivelse	Bezeichnung Denominação	Description Beschrijving	L.C.
20		324464A1		1	PLUG, Pivot Pin TAPPO	TAPON PLUG	STOPFEN BUJAO	BOUCHON PLUG	6400
21		413-620		1	BOLT, Hex, 3/8"-16 x 1 1/4", G5, Full Thd	PERNO	SCHRAUBE	VIS	140B
22		86625074		1	NUT DADO	BOLT TUERCA	PARAFUSO MUTTER	BOUT ECROU	010D
23		86705431		2	BOLT BULLONE	PERNO BOLT	SCHRAUBE PARAFUSO	VIS BOUT	140B

5130 6130 7130

PLATFORM, OPERATORS - LEFT HAND
PLATAFORMA, OPERADORES - IZQUIERDO
PLATFORM, OPERATORS - LEFT HAND
PLATE-FORME, OPÉRATEUR - GAUCHE

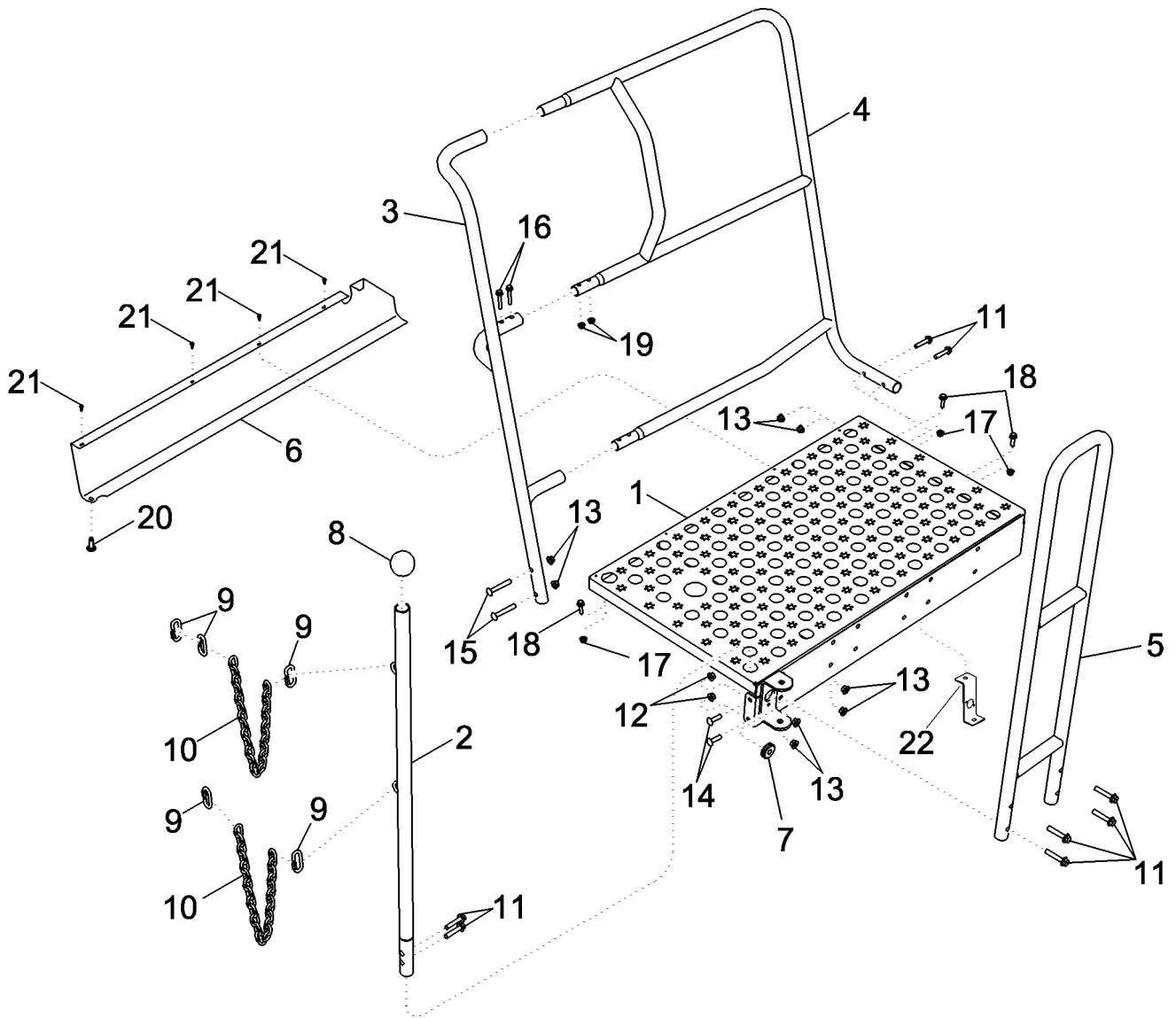


PLATFORM, OPERATORS - LEFT HAND
 PLATFORM, OPERATORS - LEFT HAND
 PLATAFORMA, OPERADOR - ESQUERDA
 PLATFORM, OPERATORS - LEFT HAND

R	N	P.N.	MOD	Q	Description Descrizione	Denominacion Beskrivelse	Bezeichnung Denominação	Description Beschrijving	L.C.
1		84158442		1	PLATFORM ASSY., 40 Inch GRUPPO PIATTAFORMA	PLATAFORMA (CONJ) PLATFORM ASSY.	PLATTFORM (KPLT.) PLATAFORMA CONJUNT	PLATEFORME ASSEMBL PLATFORM ASSY.	P572
2		87109394		1	GRAB RAIL TRAVERSA	CARRIL DE AGARRE GELÆNDER	HANDLAUF GRADE DE SEGURANÇ	RAMBARDE HANDGREEP	Z608
3		87604227		1	HANDRAIL, Front Outside CORRIMANO	PASAMANO GELÆNDER	HANDLAUF CORRIMÃO	MAIN COURANTE HANDGREEP	015M
4		87607485		1	HANDRAIL, Front Long CORRIMANO	PASAMANO GELÆNDER	HANDLAUF CORRIMÃO	MAIN COURANTE HANDGREEP	015M
5		87607104		1	HANDRAIL, Rear CORRIMANO	PASAMANO GELÆNDER	HANDLAUF CORRIMÃO	MAIN COURANTE HANDGREEP	015M
6		87665147		1	CHANNEL, Left Hand Front CANALINA	CANAL CHANNEL	KANAL CANAL	GOUTTIERE CHANNEL	1580
7		87015294		1	GROMMET, 1/2" ID x 1 3/4" Groove Dia, Str Cut ANELLO PASSACAVO	PASACABLES RING	TÛLLE PASSA-FIOS	PASSE-FIL DOORVOERTULE	131A
8		87109879		1	KNOB, Ladder Latch MANOPOLA	MANDO GREB	RUNDGRIFF BOTÃO	BOUTON KNOP	150P
9		326376A2		5	LINK, Ladder Chain TIRANTE	ESLABÓN FORBINDELSSESSTANG	KETTENGLIED; GLIED; B ELO	MAILLON ; ARTICULATIC SCHAKEL	5290
10		324546A1		2	CHAIN, Ladder Gate CATENA	CADENA KÆDE	KETTE CORRENTE	CHAINE KETTING	095C
11		857-10050		8	BOLT, Hex Flg, M10 x 50, 10.9 BULLONE	PERNO BOLT	SCHRAUBE PARAFUSO	VIS BOUT	140B
12		86050279		2	NUT, M10 x 1.5, Flg, CI 10 DADO	TUERCA MØTRIK	MUTTER PORCA	ECROU MOER	010D
13		86619802		8	LOCK NUT DADO DI BLOCCAGGIO	TUERCA DE BLOQUEO LÅSEMØTRIK	SICHERUNGSMUTTER CONTRAPORCA	CONTRE-ECROU BORGMOER	P263
14		87682391		2	CARRIAGE BOLT, Short NK, M10 x 25, CI 10.9 BULLONE A TESTA TONI	PERNO ALOMADO BRÆDDEBOLT	SCHLOSSSCHRAUBE PARAFUSO DE CARROÇ	VIS A TETE BOMBEE SLOTBOUT	P123
15		811-10070		2	CARRIAGE BOLT, Short NK, M10 x 70, CI 8.8 BULLONE A TESTA TONI	PERNO ALOMADO BRÆDDEBOLT	SCHLOSSSCHRAUBE PARAFUSO DE CARROÇ	VIS A TETE BOMBEE SLOTBOUT	P123
16		844-8045		2	BOLT, Hex Flg, M8 x 45, 8.8 BULLONE	PERNO BOLT	SCHRAUBE PARAFUSO	VIS BOUT	140B
17		86507066		3	NUT, M8 x 1.25, Flg, CI 10 DADO	TUERCA MØTRIK	MUTTER PORCA	ECROU MOER	010D
18		857-8025		3	BOLT, Hex Flg, M8 x 25, 10.9 BULLONE	PERNO BOLT	SCHRAUBE PARAFUSO	VIS BOUT	140B
19		86619801		2	LOCK NUT, M8 x 1.25, Flg, CI 8 DADO DI BLOCCAGGIO	TUERCA DE BLOQUEO LÅSEMØTRIK	SICHERUNGSMUTTER CONTRAPORCA	CONTRE-ECROU BORGMOER	P263
20		87624708		1	STEP BOLT BULLONE A TESTA TONI	PERNO DE ESCALÓN TRINBOLT	SCHRAUBE M GESTUFT PARAFUSO DE ABA	BOULON D'ECHELLE STAPPENBOUT	A032

5130 6130 7130

PLATFORM, OPERATORS - LEFT HAND
PLATAFORMA, OPERADORES - IZQUIERDO
PLATFORM, OPERATORS - LEFT HAND
PLATE-FORME, OPÉRATEUR - GAUCHE



90.118.06

p2

11/11

PLATFORM, OPERATORS - LEFT HAND
PLATFORM, OPERATORS - LEFT HAND
PLATAFORMA, OPERADOR - ESQUERDA
PLATFORM, OPERATORS - LEFT HAND

R	N	P.N.	MOD	Q	Description Descrizione	Denominacion Beskrivelse	Bezeichnung Denominação	Description Beschrijving	L.C.
21		282-1448		4	SELF-TAP SCREW, Hex Wash Hd, #8 x 1/2" VITE AUTOFILETTANTE	TORNILLO AUTORROSC SELVLÅSENDE BOLT	SELBSTSCHN SCHRAUE PARAFUSO	VIS AUTOTARAUDEUSE ZELFTAPPENDE SCHRO	062V
22		87392239		1	BRACKET, Left Hand Aftercut Light STAFFA	SOPORTE BESLAG	HALTERUNG SUPORTE	SUPPORT STEUN	225S

5130 6130 7130

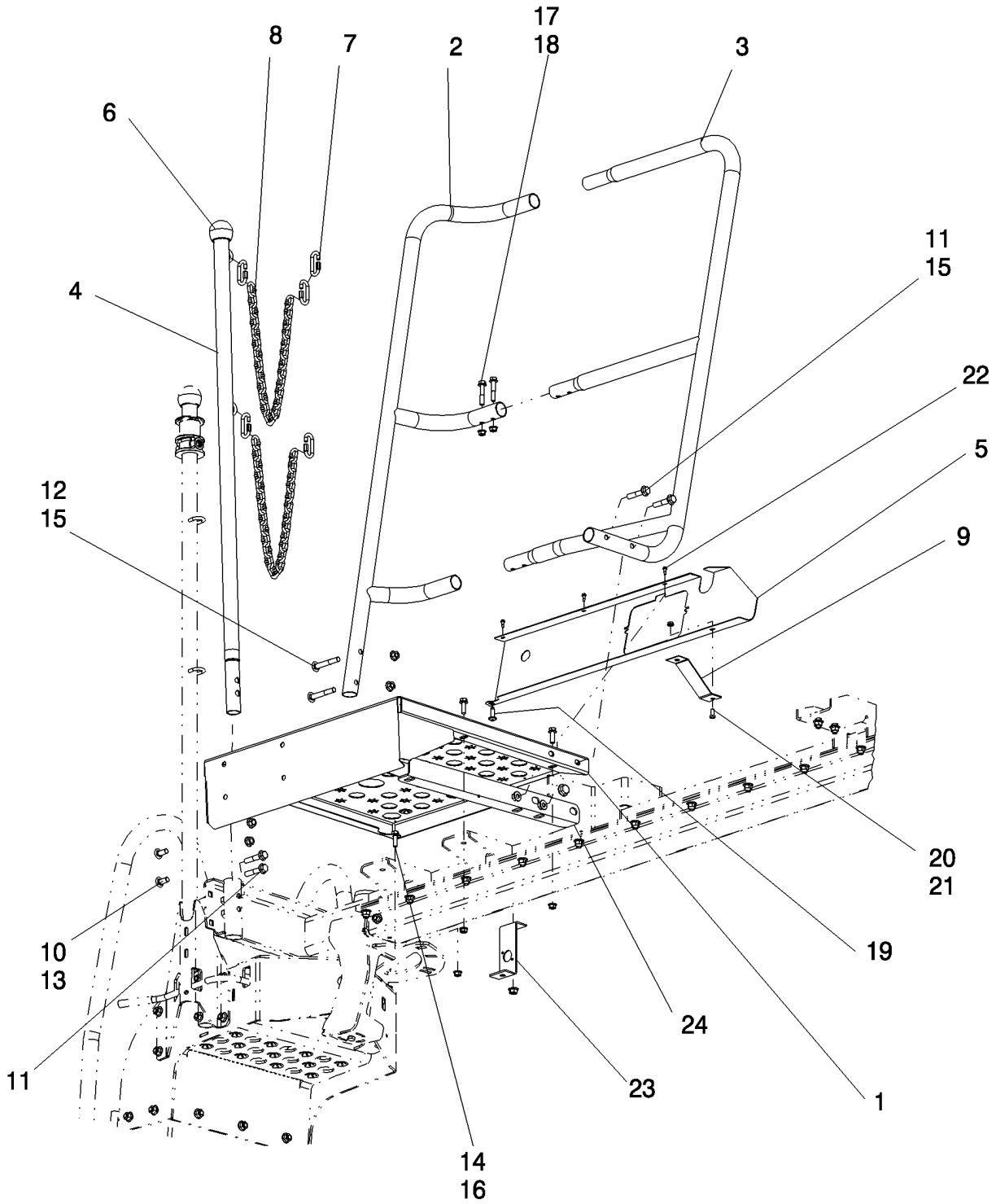
90.118.06

01

p1

12/11

PLATFORM, OPERATORS - LEFT HAND, 24 IN
PLATAFORMA, OPERADORES - LADO IZQUIERDO
FAHRERPLATTFORM - LINKE SEITE
PLATE-FORME, OPÉRATEURS - CÔTÉ GAUCHE



90.118.06

01

p1

12/11

PIATTAFORMA, OPERATORI - LATO SINISTRO
 PLATFORM, FØRERE - VENSTRE SIDE
 PLATFORM, OPERATORS - LEFT HAND, 24 IN
 PLATFORM, OPERATORS - LEFT HAND, 24 IN

R	N	P.N.	MOD	Q	Description Descrizione	Denominacion Beskrivelse	Bezeichnung Denominação	Description Beschrijving	L.C.
1		84563049		1	PLATFORM, 24 Inch PIATTAFORMA	PLATAFORMA PLATFORM	PLATTFORM PLATAFORMA	PLATEFORME PLATFORM	493P
2		87604227		1	HANDRAIL, Front Outside CORRIMANO	PASAMANO GELÆNDER	HANDLAUF CORRIMÃO	MAIN COURANTE HANDGREEP	015M
3		87604223		1	HANDRAIL, Front Short CORRIMANO	PASAMANO GELÆNDER	HANDLAUF CORRIMÃO	MAIN COURANTE HANDGREEP	015M
4		87109394		1	GRAB RAIL TRAVERSA	CARRIL DE AGARRE GELÆNDER	HANDLAUF GRADE DE SEGURANÇA	RAMBARDE HANDGREEP	Z608
5		84158403		1	CHANNEL, Left Hand Front CANALE	CANAL KANAL	RINNE CANAL	CANAL KANAAL	050C
6		87109879		1	KNOB, Ladder Latch MANOPOLA	MANDO GREB	RUNDGRIFF BOTÃO	BOUTON KNOP	150P
7		326376A2		5	LINK, Ladder Chain TIRANTE	ESLABÓN FORBINDELSSESSTANG	KETTENGLIED; GLIED; B ELO	MAILLON ; ARTICULATIC SCHAKEL	5290
8		324546A1		2	CHAIN, Ladder Gate CATENA	CADENA KÆDE	KETTE CORRENTE	CHAINE KETTING	095C
9		230753A1		1	SUPPORT, Left Hand Trim SUPPORTO	Brace APOYADERO SUPPORT	STUETZE SUPORTE	SUPPORT SUPPORT	8790
10		86050279		2	NUT, M10 x 1.5, Flg, CI 10 DADO	TUERCA MØTRIK	MUTTER PORCA	ECROU MOER	010D
11		857-10050		4	BOLT, Hex Flg, M10 x 50, 10.9 BULLONE	PERNO BOLT	SCHRAUBE PARAFUSO	VIS BOUT	140B
12		811-10070		2	CARRIAGE BOLT, Short NK, M10 x 70, CI 8.8 BULLONE A TESTA TONI	PERNO ALOMADO BRÆDDEBOLT	SCHLOSSSCHRAUBE PARAFUSO DE CARROÇ	VIS A TETE BOMBEE SLOTBOUT	P123
13		87682391		2	CARRIAGE BOLT, Short NK, M10 x 25, CI 10.9 BULLONE A TESTA TONI	PERNO ALOMADO BRÆDDEBOLT	SCHLOSSSCHRAUBE PARAFUSO DE CARROÇ	VIS A TETE BOMBEE SLOTBOUT	P123
14		86507066		3	NUT, M8 x 1.25, Flg, CI 10 DADO	TUERCA MØTRIK	MUTTER PORCA	ECROU MOER	010D
15		86619802		4	LOCK NUT DADO DI BLOCCAGGIO	TUERCA DE BLOQUEO LÅSEMØTRIK	SICHERUNGSMUTTER CONTRAPORCA	CONTRE-ECROU BORGMOER	P263
16		857-8025		3	BOLT, Hex Flg, M8 x 25, 10.9 BULLONE	PERNO BOLT	SCHRAUBE PARAFUSO	VIS BOUT	140B
17		844-8045		2	BOLT, Hex Flg, M8 x 45, 8.8 BULLONE	PERNO BOLT	SCHRAUBE PARAFUSO	VIS BOUT	140B
18		86619801		2	LOCK NUT, M8 x 1.25, Flg, CI 8 DADO DI BLOCCAGGIO	TUERCA DE BLOQUEO LÅSEMØTRIK	SICHERUNGSMUTTER CONTRAPORCA	CONTRE-ECROU BORGMOER	P263
19		87624708		1	STEP BOLT BULLONE A TESTA TONI	PERNO DE ESCALÓN TRINBOLT	SCHRAUBE M GESTUFT PARAFUSO DE ABA	BOULON D'ECHELLE STAPPENBOUT	A032
20		87695418		1	BOLT BULLONE	PERNO BOLT	SCHRAUBE PARAFUSO	VIS BOUT	140B

7130 6130 5130

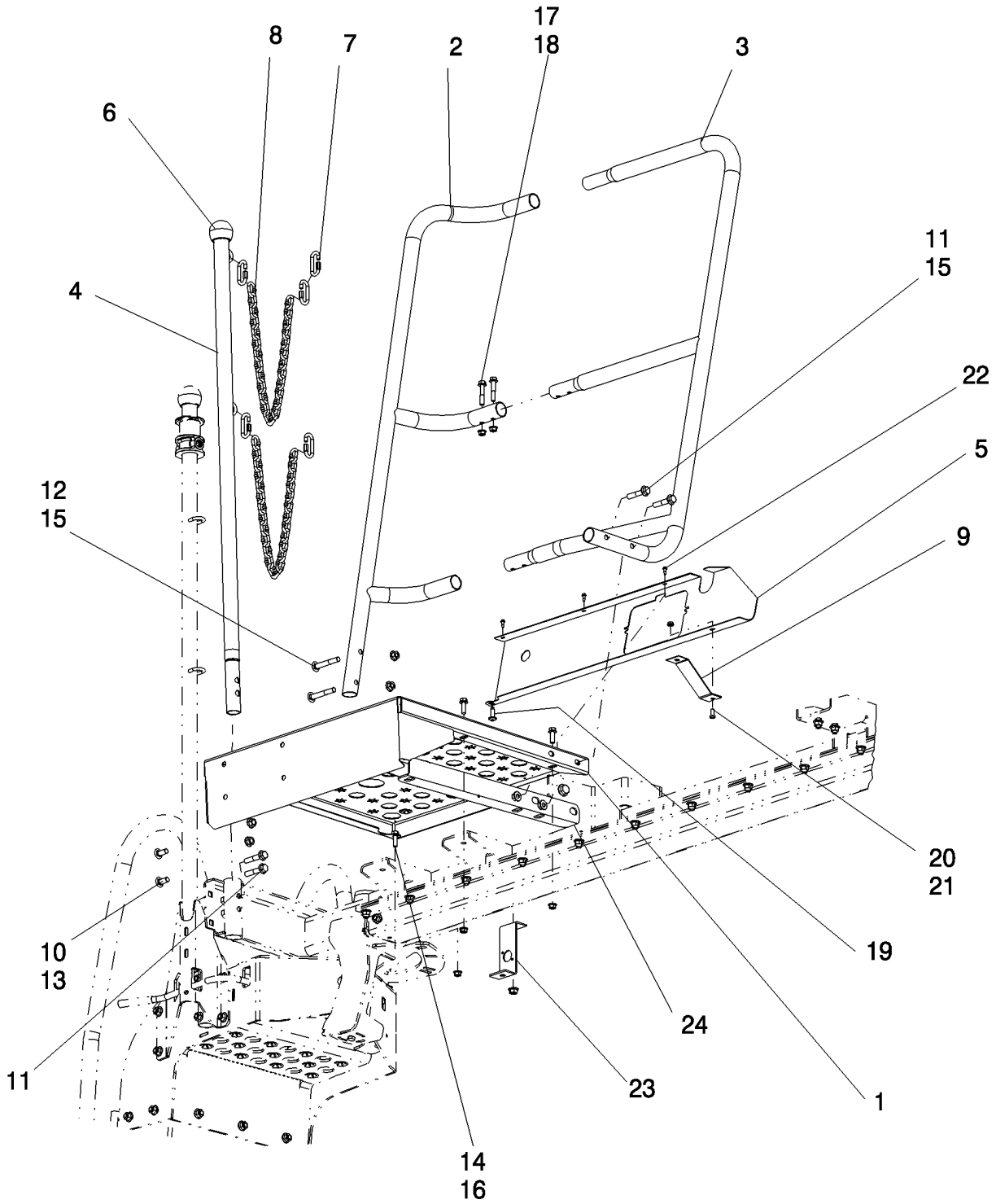
90.118.06

01

p2

12/11

PLATFORM, OPERATORS - LEFT HAND, 24 IN
PLATAFORMA, OPERADORES - LADO IZQUIERDO
FAHRERPLATTFORM - LINKE SEITE
PLATE-FORME, OPÉRATEURS - CÔTÉ GAUCHE



90.118.06

01

p2

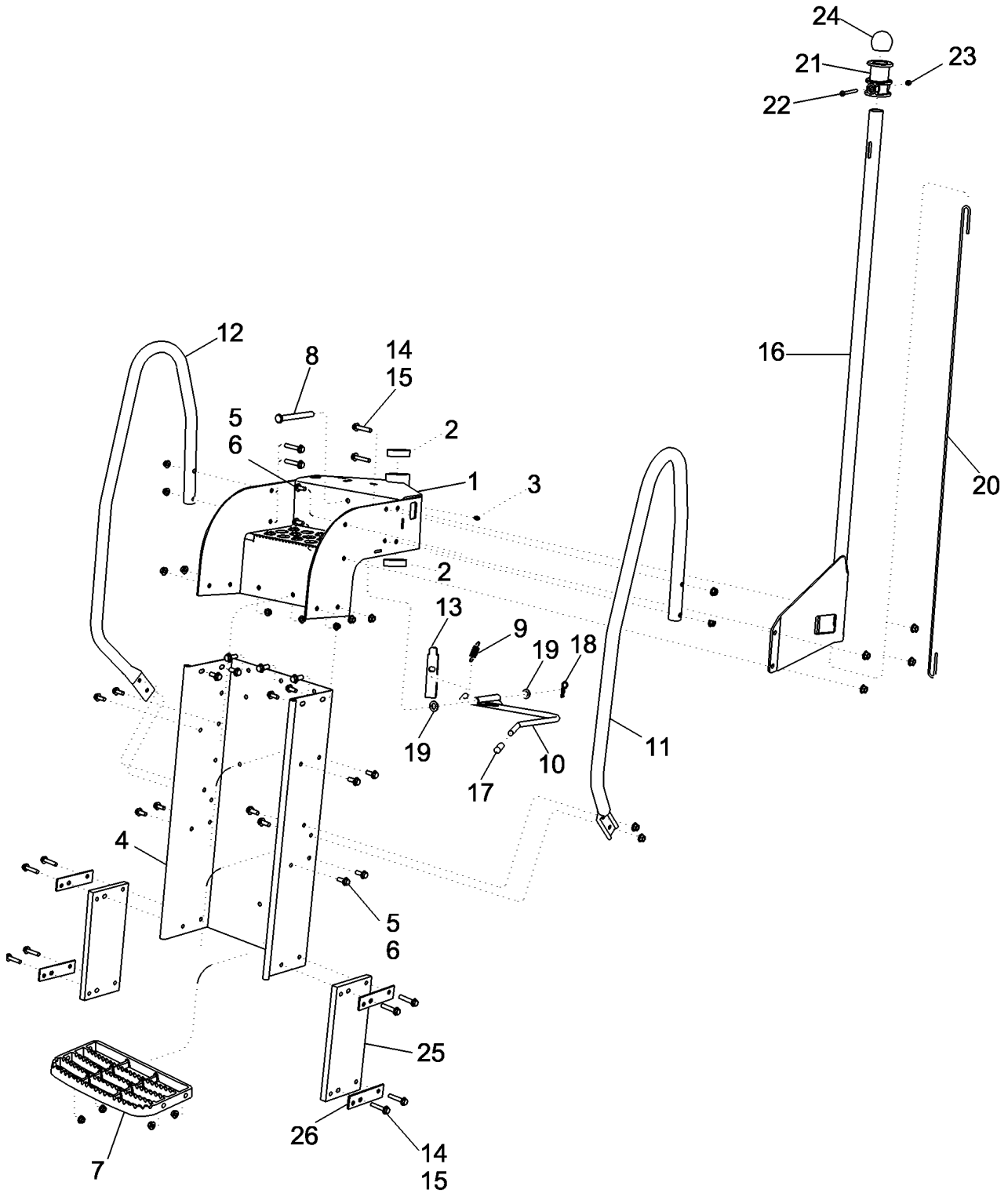
12/11

PIATTAFORMA, OPERATORI - LATO SINISTRO
 PLATFORM, FØRERE - VENSTRE SIDE
 PLATFORM, OPERATORS - LEFT HAND, 24 IN
 PLATFORM, OPERATORS - LEFT HAND, 24 IN

R	N	P.N.	MOD	Q	Description Descrizione	Denominacion Beskrivelse	Bezeichnung Denominação	Description Beschrijving	L.C.
21		86619800		1	LOCK NUT, M6 x 1, Flg. Cl 8	TUERCA DE BLOQUEO	SICHERUNGSMUTTER	CONTRE-ECROU	P263
					DADO DI BLOCCAGGIO	LÅSEMØTRIK	CONTRAPORCA	BORGMOER	
22		282-1448		3	SELF-TAP SCREW, Hex Wash Hd, #8 x 1/2"	TORNILLO AUTORROSC	SELBSTSCHN SCHRAUE	VIS AUTOTARAUDEUSE	062V
					VITE AUTOFILETTANTE	SELVLÅSENDE BOLT	PARAFUSO	ZELFTAPPENDE SCHRO	
23		87392239		1	BRACKET, Left Hand Aftercut Light	SOPORTE	HALTERUNG	SUPPORT	225S
					STAFFA	BESLAG	SUPORTE	STEUN	
24		84158772		1	BRACKET, Ladder Support	SOPORTE	HALTERUNG	SUPPORT	225S
					STAFFA	BESLAG	SUPORTE	STEUN	

7130 6130 5130

LADDER, OPERATORS
ESCALERILLA, OPERADORES
FAHRERLEITER
ÉCHELLE, OPÉRATEUR

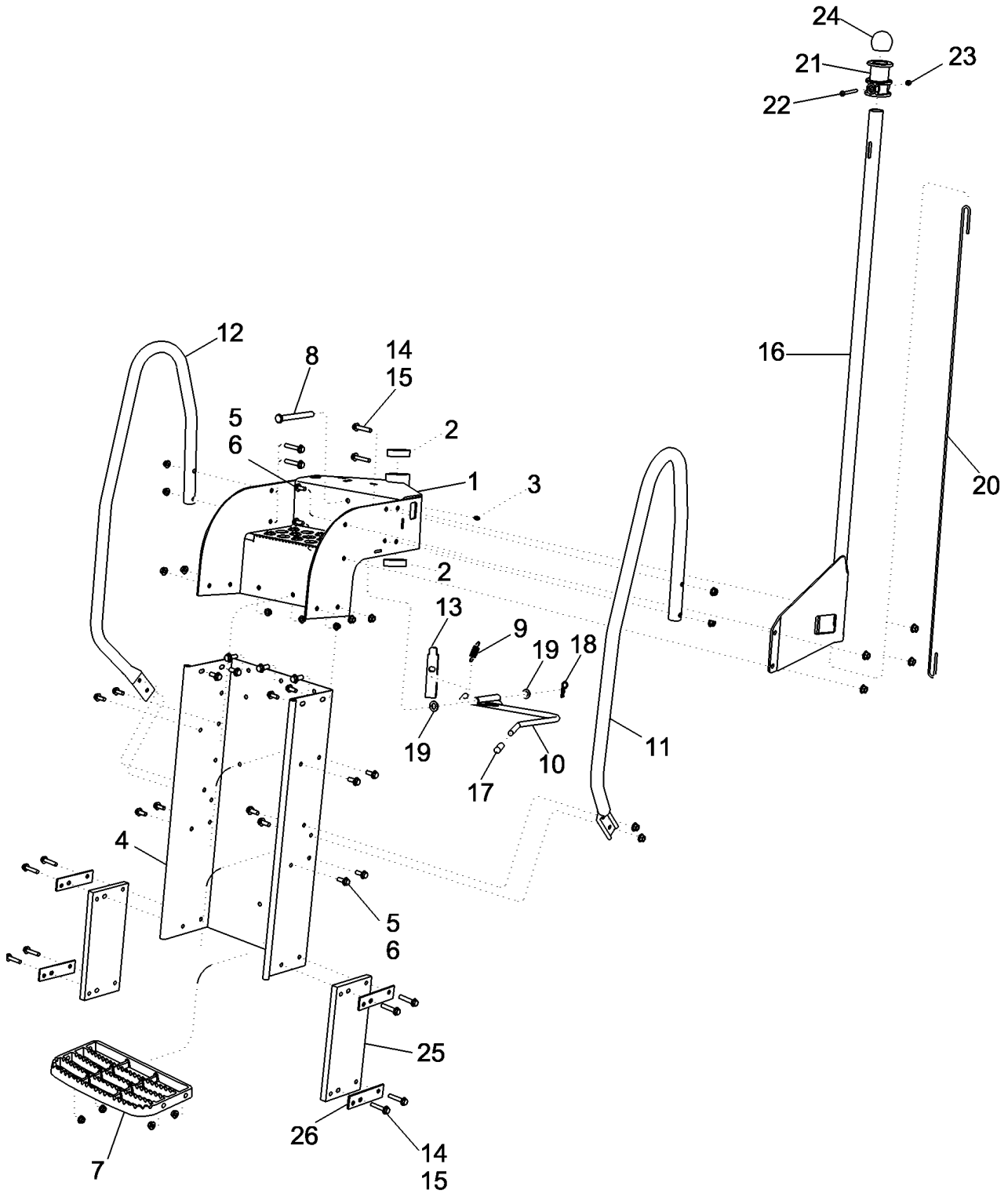


SCALETTA DELL'OPERATORE
LADDER, OPERATORS
ESCADA, OPERADOR
LADDER, OPERATORS

R	N	P.N.	MOD	Q	Description Descrizione	Denominacion Beskrivelse	Bezeichnung Denominação	Description Beschrijving	L.C.
1		84165141		1	SUPPORT ASSY., Incl 2, 3 SUPPORTO, COMPLESS	APOYADERO (CONJUNT SUPPORT ASSY.	STUETZE (KPLT.) SUPORTE CONJUNTO	SUPPORT (ASSEMBLE) SUPPORT ASSY.	P427
2		142381A1		2	BUSHING BOCCOLA	CASQUILLO BØSNING	BUCHSE CASQUILHO	BAGUE BUS	095B
3		219-87		1	LUBE NIPPLE, 1/4"-28 x .56" lg, Self-Tap INGRASSATORE	BOQUILLA DE LUBRICA SMØRENIPPEL	SCHMIERNIPPEL COPO DE LUBRIFICAÇÃO	GRAISSEUR SMEERNIPPEL	060I
4		87536623		1	CHANNEL, Ladder Rear CANALINA	CANAL CHANNEL	KANAL CANAL	GOUTTIERE CHANNEL	1580
5		86705429		23	BOLT BULLONE	PERNO BOLT	SCHRAUBE PARAFUSO	VIS BOUT	140B
6		86050279		23	NUT, M10 x 1.5, Flg, Cl 10 DADO	TUERCA MØTRIK	MUTTER PORCA	ECROU MOER	010D
7		87301185		4	STEP GRADINO	PELDAÑO TRINPLADE	SCHRITT DEGRAU	MARCHE-PIED TREDE	116M
8		728-12120		1	CLEVIS PIN PERNO A TESTA PIANA	EJE CON CABEZA GAFFELBOLT	GABELBOLZEN PINO DE FORQUILHA	AXE DE CHAPE GAFFELPEN	P694
9		87283313		1	SPRING, Spreader Lock Handle MOLLA	RESORTE FJEDER	FEDER MOLA	RESSORT VEER	100M
10		87703650		1	SPRING, Ladder MOLLA	RESORTE FJEDER	FEDER MOLA	RESSORT VEER	100M
11		84164335		1	HANDRAIL, Right Hand CORRIMANO	PASAMANO GELÆNDER	HANDLAUF CORRIMÃO	MAIN COURANTE HANDGREEP	015M
12		84164338		1	HANDRAIL, Left Hand CORRIMANO	PASAMANO GELÆNDER	HANDLAUF CORRIMÃO	MAIN COURANTE HANDGREEP	015M
		84158639		1	HANDRAIL, Left Hand (EU only) Pcture shown is NA CORRIMANO	PASAMANO GELÆNDER	HANDLAUF CORRIMÃO	MAIN COURANTE HANDGREEP	015M
13		84195137		1	PIN, Ladder Latch PERNO	PASADOR STIFT	PIN PERNO	BROCHE PEN	080P
14		857-10050		12	BOLT, Hex Flg, M10 x 50, 10.9 BULLONE	PERNO BOLT	SCHRAUBE PARAFUSO	VIS BOUT	140B
15		86619802		12	LOCK NUT DADO DI BLOCCAGGIO	TUERCA DE BLOQUEO LÅSEMØTRIK	SICHERUNGSMUTTER CONTRAPORCA	CONTRE-ECROU BORGMOER	P263
16		87536342		1	ARM, ARM ASSEMBLY, Ladder Latch, Incl 20, 21 - 24 BRACCIO	BRAZO ARM	ARM BRAÇO	BRAS ARM	130B
17		324455A1		1	PROTECTOR, Ladder Handle PROTETTORE	PROTECTOR BESKYTTER	SCHUTZVORRICHTUNG PROTECTOR	PROTECTEUR BESCHERMING	6540
18		216698		1	HAIR PIN COTTER, Int, 5/16" x 1.75" x 0.125" COPPIGLIA	CHAVETA DE HORQUILL HÁRNÁLESPLIT	SPLINT TROÇO	GOUPILLE FENDUE BORG PEN	A050
19		86511324		2	WASHER, M12 x 24 x 2.5 RONDELLA	ARANDELA FLADSKIVE	UNTERLEGSscheibe ANILHA	RONDELLE SLUITRING	131R

5130 6130 7130

LADDER, OPERATORS
ESCALERILLA, OPERADORES
FAHRERLEITER
ÉCHELLE, OPÉRATEUR



SCALETTA DELL'OPERATORE
LADDER, OPERATORS
ESCADA, OPERADOR
LADDER, OPERATORS

R	N	P.N.	MOD	Q	Description Descrizione	Denominacion Beskrivelse	Bezeichnung Denominação	Description Beschrijving	L.C.
20		87536366		1	ADJUSTMENT ROD, Ladder Latch ASTA DI REGOLAZIONE	VARILLA DE REGLAJE JUSTERINGSSTANG	EINSTELLSTANGE TIRANTE DE AFINAÇÃO	TIGE DE REGLAGE VERSTELBARE STANG	088A
21		349015A1		1	KNOB, Ladder Latch MANOPOLA	PERILLA KNOB	KNAUF MANOPLA	BOULE DE DIRECTION KNOB	4850
22		840-1660		1	SCREW, Cross Pan Hd, M6 x 60 VITE	TORNILLO SKRUE	SCHRAUBE PARAFUSO	VIS SCHROEF	040V
23		832-10406		1	NUT, M6 x 1, CI 8 DADO	TUERCA MØTRIK	MUTTER PORCA	ECROU MOER	010D
24		87109879		1	KNOB, Ladder Latch MANOPOLA	MANDO GREB	RUNDGRIFF BOTÃO	BOUTON KNOP	150P
25		87551810		2	CANVAS, Ladder Bottom Step TELA	LONA LÆRRED	SEGELTUCH TELA	TOILE DOEK	590T
26		87301177		4	PLATE, Belting Support PIASTRA	PLACA PLADE	PLATTE CHAPA	PLAQUE PLAAT	105P

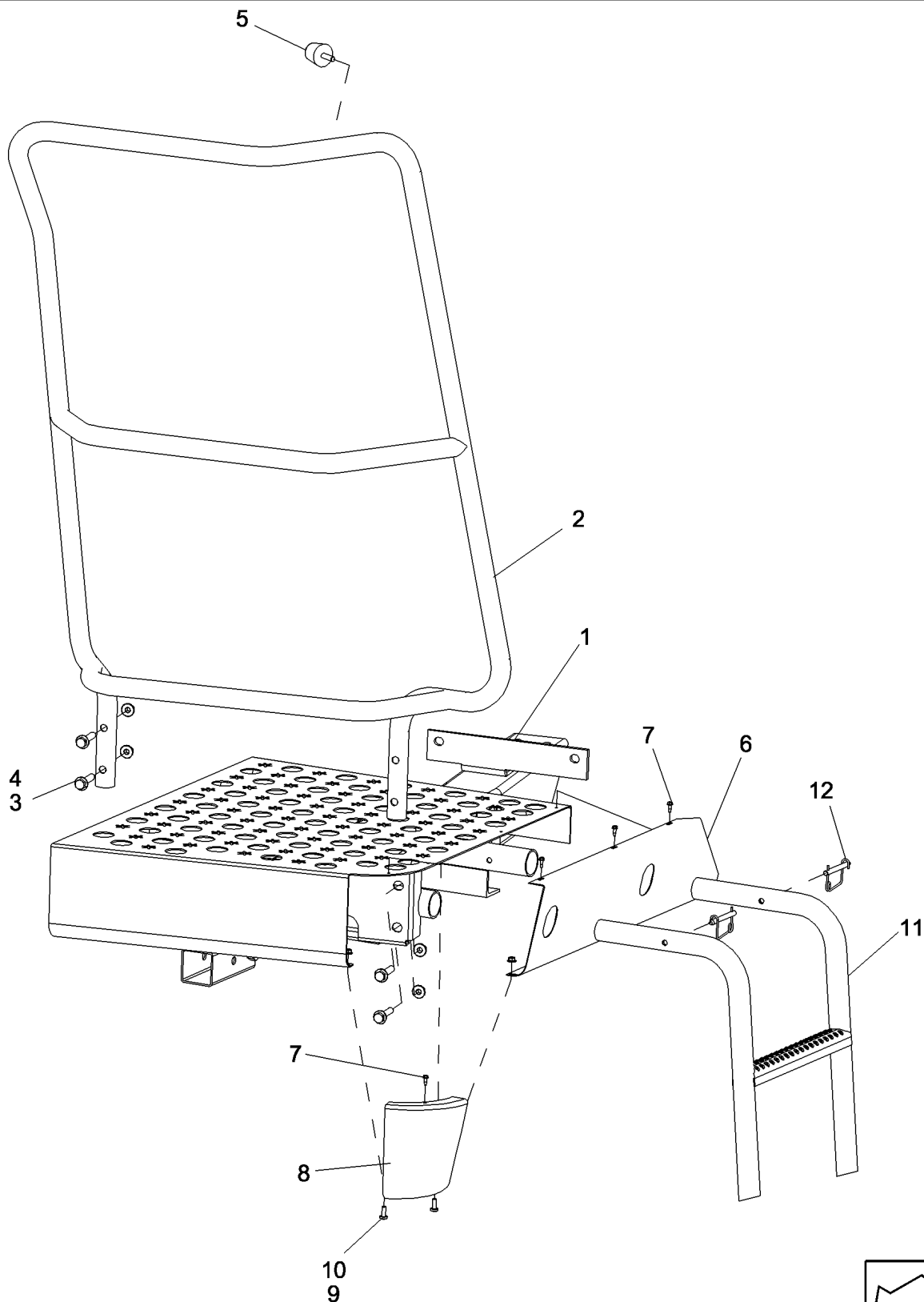
5130 6130 7130

PLATFORM - LADDER, RIGHT HAND

PLATAFORMA - ESCALERILLA

PLATTFORM - LEITER

PLATE-FORME - ÉCHELLE

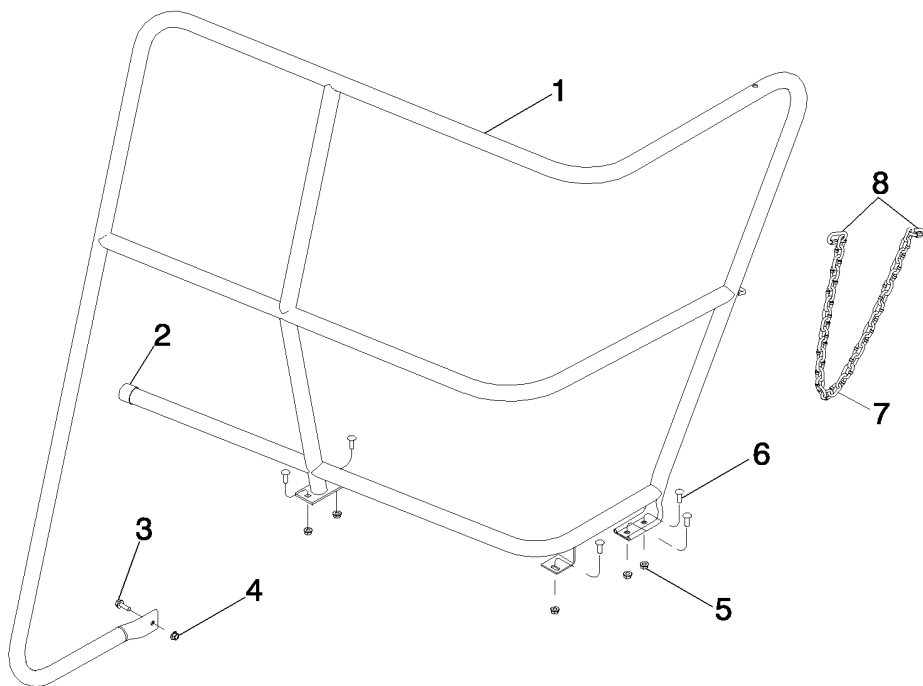


PIATTAFORMA - SCALETTA
 PLATFORM - LADDER, RIGHT HAND
 PLATAFORMA - ESCADA
 PLATFORM - LADDER, RIGHT HAND

R	N	P.N.	MOD	Q	Description Descrizione	Denominacion Beskrivelse	Bezeichnung Denominação	Description Beschrijving	L.C.
1		87588623		1	PLATFORM, Right Hand PIATTAFORMA	PLATAFORMA PLATFORM	PLATTFORM PLATAFORMA	PLATEFORME PLATFORM	493P
2		84210773		1	HANDRAIL, Right Hand CORRIMANO	PASAMANO GELÆNDER	HANDLAUF CORRIMÃO	MAIN COURANTE HANDGRIEP	015M
3		857-10050		4	BOLT, Hex Flg, M10 x 50, 10.9	PERNO	SCHRAUBE	VIS	140B
					BULLONE	BOLT	PARAFUSO	BOUT	
4		86619802		4	LOCK NUT DADO DI BLOCCAGGIO	TUERCA DE BLOQUEO LÅSEMØTRIK	SICHERUNGSMUTTER CONTRAPORCA	CONTRE-ECROU BORGMOER	P263
5		87109195		1	BUMPER, Handrail PARAURTI	PARACHOQUES STØDVÆRN	STOSSFÄNGER PÁRA-CHOQUES	PARE-CHOC BUMPER	036P
6		118937A2		1	SUPPORT, Platform Trim, RH Front	APOYADERO	STUETZE	SUPPORT	8790
					SUPPORTO	SUPPORT	SUPORTE	SUPPORT	
7		282-1448		4	SELF-TAP SCREW, Hex Wash Hd, #8 x 1/2"	TORNILLO AUTORROSC SELVLÅSENDE BOLT	SELBSTSCHN SCHRAUE PARAFUSO	VIS AUTOTARAUDEUSE ZELFTAPPENDE SCHRO	062V
8		118938A1		1	SUPPORT, Platform Trim, RH Corner	APOYADERO	STUETZE	SUPPORT	8790
					SUPPORTO	SUPPORT	SUPORTE	SUPPORT	
9		87695418		2	BOLT, Flange, M10 x 16 CL10.9 ZND	PERNO	SCHRAUBE	VIS	140B
					BULLONE	BOLT	PARAFUSO	BOUT	
10		86619800		2	LOCK NUT, M6 x 1, Flg, Cl 8, Right Hand, Corner DADO DI BLOCCAGGIO	TUERCA DE BLOQUEO LÅSEMØTRIK	SICHERUNGSMUTTER CONTRAPORCA	CONTRE-ECROU BORGMOER	P263
11		87389578		1	LADDER SCALA	ESCALERA STIGE	LEITER ESCADA	EHELLE LADDER	033S
12		1338021C1		2	PIN, Latch Locking SPINA	BOTADOR PIN	STIFT PINO	BROCHE PIN	6200

5130 6130 7130

HAND RAILS - DECK, SERVICE, RIGHT HAND



90.118.20

01

p1

11/11

HAND RAILS - DECK, SERVICE, RIGHT HAND

HAND RAILS - DECK, SERVICE, RIGHT HAND

HAND RAILS - DECK, SERVICE, RIGHT HAND

R	N	P.N.	MOD	Q	Description Descrizione	Denominacion Beskrivelse	Bezeichnung Denominação	Description Beschrijving	L.C.
1		87689356		1	RAIL ASSY. COMPLESSIVO GUIDA	CONJUNTO DE CARRIL SKINNE	SCHIENENBAUGRUPPE TRILHO CONJUNTO	RAIL RAILEENHEID	P526
2		87638219		1	CAP TAPPO	TAPÓN TANKDÆKSEL	KAPPE TAMPÃO	CAPUCHON DOP	052T
3		87698833		1	BOLT BULLONE	PERNO BOLT	SCHRAUBE PARAFUSO	VIS BOUT	140B
4		86507066		1	NUT, M8 x 1.25, Flg, CI 10 DADO	TUERCA MØTRIK	MUTTER PORCA	ECROU MOER	010D
5		86507066		5	NUT, M8 x 1.25, Flg, CI 10 DADO	TUERCA MØTRIK	MUTTER PORCA	ECROU MOER	010D
6		87682385		5	BOLT BULLONE	PERNO BOLT	SCHRAUBE PARAFUSO	VIS BOUT	140B
7		87109887		1	CHAIN CATENA	CADENA KÆDE	KETTE CORRENTE	CHaine KETTING	095C
8		87107072		2	LINK TIRANTE	ESLABÓN FORBINDELSSESSTANG	KETTENGLIED; GLIED; B ELO	MAILLON ; ARTICULATIC SCHAKEL	5290

5130 6130 7130

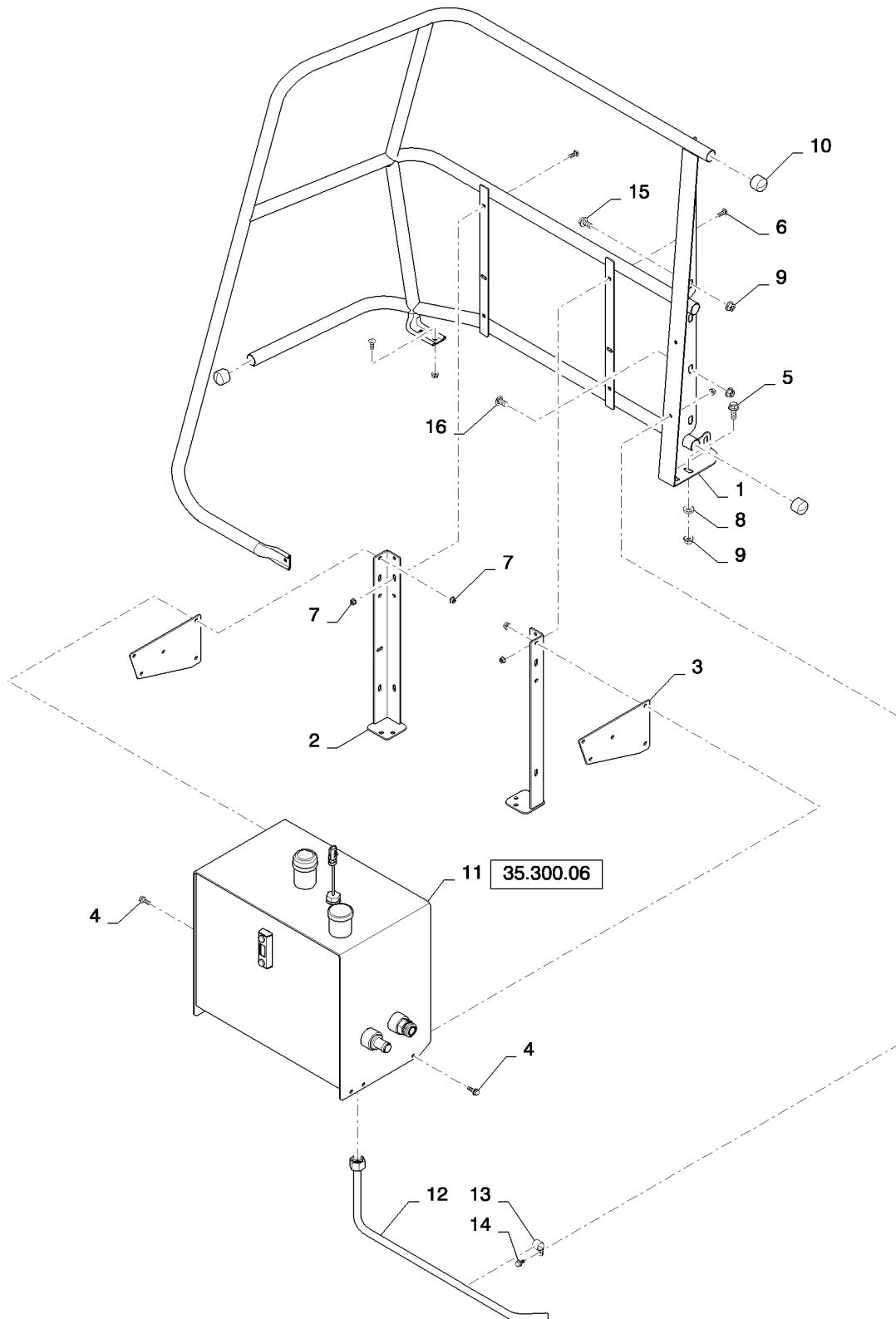
90.118.20

02

p1

11/11

HAND RAILS, DECK, SERVICE, LEFT HAND
HAND RAILS, DECK, SERVICE, LEFT HAND
HAND RAILS, DECK, SERVICE, LEFT HAND
HAND RAILS, DECK, SERVICE, LEFT HAND



90.118.20

02

p1

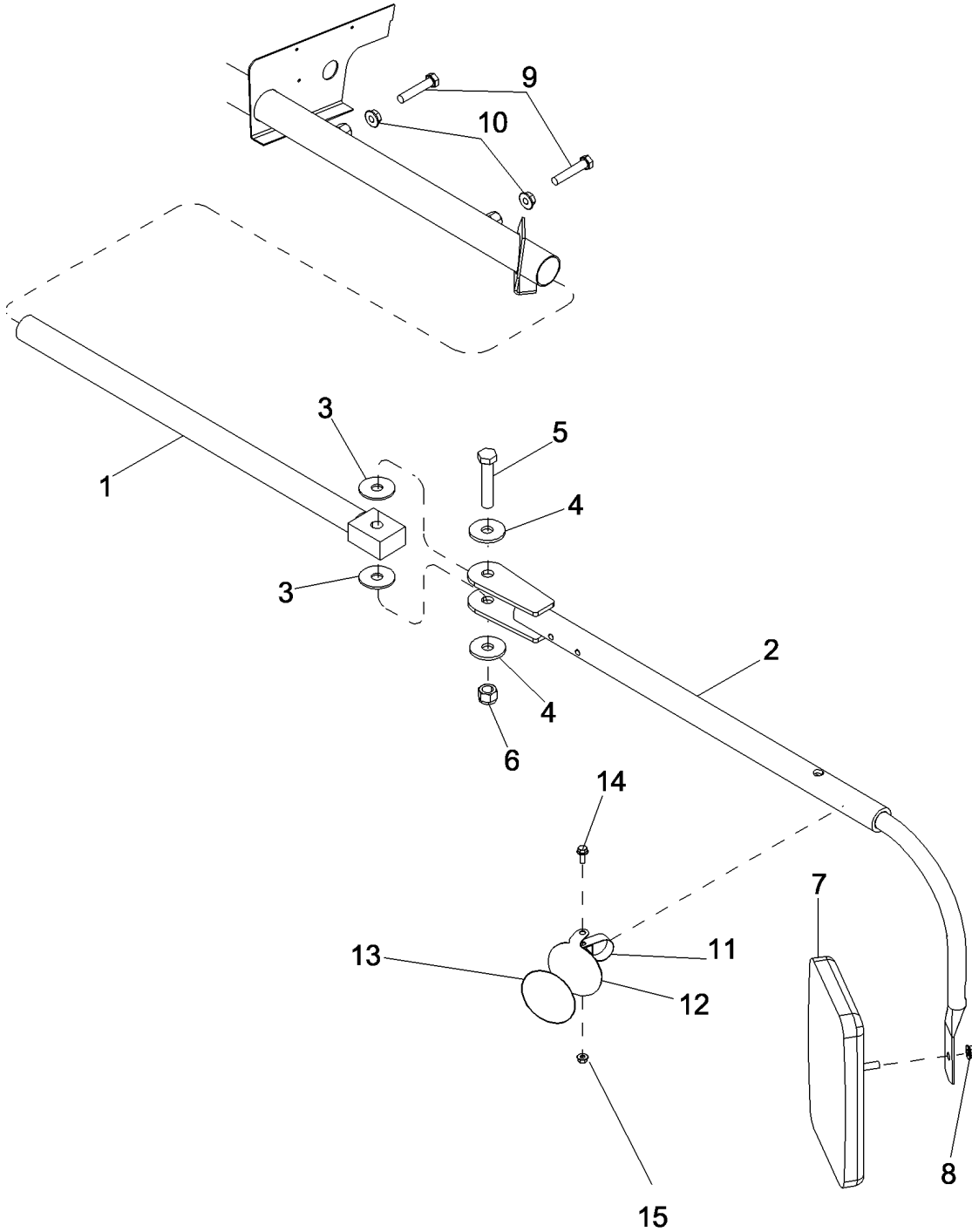
11/11

HAND RAILS, DECK, SERVICE, LEFT HAND
 HAND RAILS, DECK, SERVICE, LEFT HAND
 HAND RAILS, DECK, SERVICE, LEFT HAND
 HAND RAILS, DECK, SERVICE, LEFT HAND

R	N	P.N.	MOD	Q	Description Descrizione	Denominacion Beskrivelse	Bezeichnung Denominação	Description Beschrijving	L.C.
1		84165639		1	HANDRAIL CORRIMANO	PASAMANO GELÆNDER	HANDLAUF CORRIMÃO	MAIN COURANTE HANDGREEP	015M
2		84156200		2	SUPPORT SUPPORTO	SOPORTE BESLAG	STÜTZE SUPORTE	SUPPORT STEUN	300S
3		84156202		2	PLATE PIASTRA	PLACA PLADE	PLATTE CHAPA	PLAQUE PLAAT	105P
4		87698833		7	BOLT BULLONE	PERNO BOLT	SCHRAUBE PARAFUSO	BOUT BOUT	140B
5		87695414		2	BOLT BULLONE	PERNO BOLT	SCHRAUBE PARAFUSO	VIS BOUT	140B
6		87682384		6	BOLT BULLONE	PERNO BOLT	SCHRAUBE PARAFUSO	VIS BOUT	140B
7		86507066		14	NUT, M8 x 1.25, Flg, Cl 10 DADO	TUERCA MØTRIK	MUTTER PORCA	ECROU MOER	010D
8		87376144		2	WASHER RONDELLA	ARANDELA FLADSKIVE	UNTERLEGSSCHEIBE ANILHA	RONDELLE SLUITRING	131R
9		86512497		9	NUT, M12 x 1.75, Flg, Cl 10 DADO	TUERCA MØTRIK	MUTTER PORCA	ECROU MOER	010D
10		87638219		4	CAP TAPPO	TAPÓN TANKDÆKSEL	KAPPE TAMPÃO	CAPUCHON DOP	052T
11		NSS		1	NOT SERVICED SEPARATELY NON FORNITO SEPARATEMENTE	NO SE REPARA POR SE SERVICERES IKKE SEPARET	NICHT A SEP ERS-T LIEF SEM REPARAÇÃO EM SI	NON FORUNI SEPAREM NIET LOS VERKRIJGBAAR	064N 190T
12		84513688		1	HYD. TUBE TUBO IDRAULICO	TUBO HIDRÁULICO HYD. RØR	HYDRAULIKLEITUNG TUBAGEM HIDRÁULICO	TUYAU HYDRAULIQUE HYDRAULISCHE LEIDING	190T
13		86637979		1	CLAMP, 13/16", Insul, 3/8" Bolt MORSETTO	ABRAZADERA SPÆENDEBÅND	KLEMME BRAÇADEIRA	COLLIER KLEM	120M
14		87681207		1	BOLT BULLONE	PERNO BOLT	SCHRAUBE PARAFUSO	VIS BOUT	140B
15		87343550		6	BOLT BULLONE	PERNO BOLT	SCHRAUBE PARAFUSO	VIS BOUT	140B
16		9503839		1	CARRIAGE BOLT BULLONE A TESTA TONDI	PERNO ALOMADO BRÆDDEBOLT	SCHLOSSSCHRAUBE PARAFUSO DE CARROÇ	VIS A TETE BOMBEE SLOTBOUT	P123

6130 5130 7130

CAB - EXTERIOR REAR VIEW MIRROR
CAB - EXTERIOR REAR VIEW MIRROR
CAB - EXTERIOR REAR VIEW MIRROR
CAB - EXTERIOR REAR VIEW MIRROR

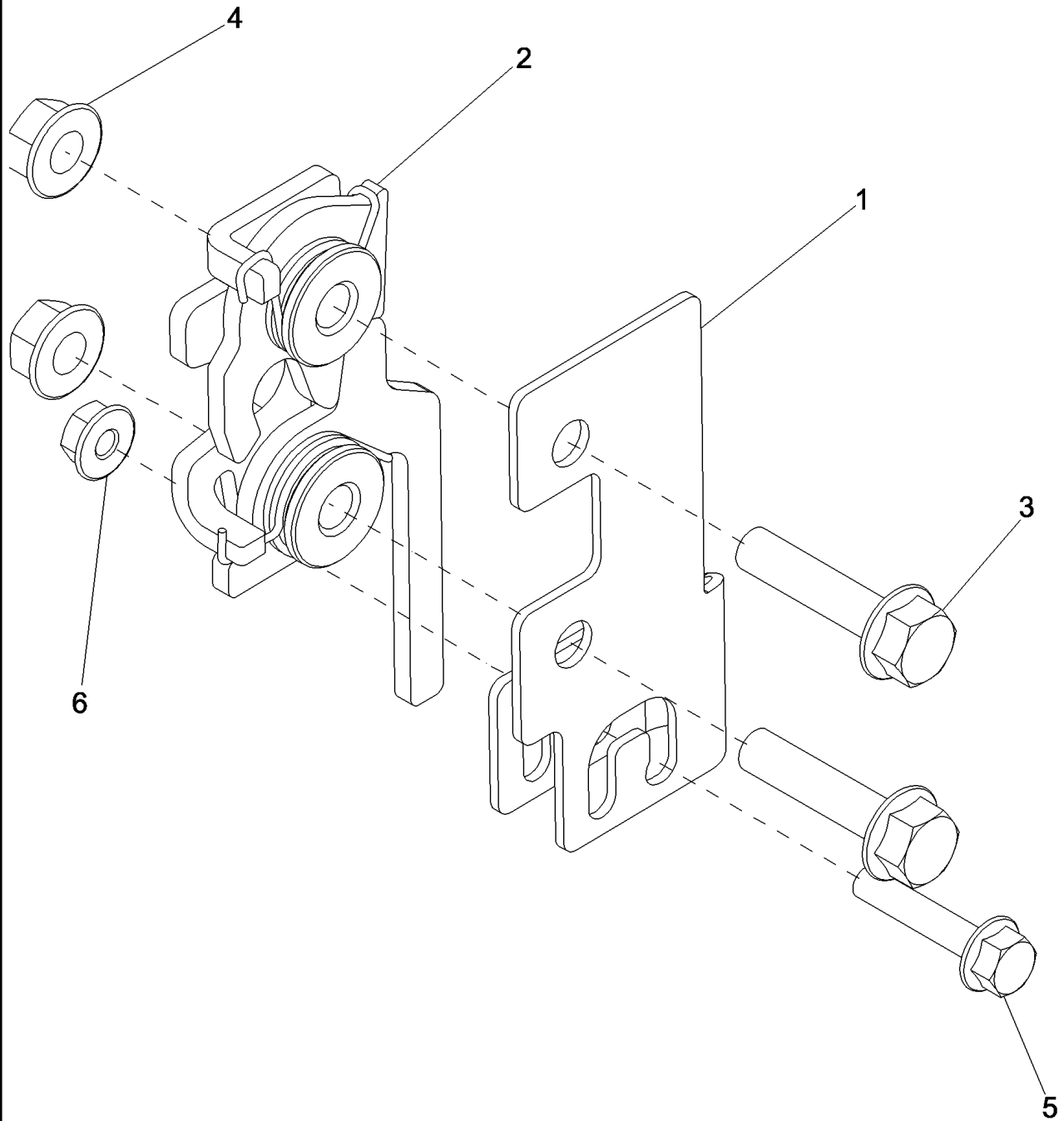


CAB - EXTERIOR REAR VIEW MIRROR
 CAB - EXTERIOR REAR VIEW MIRROR
 CAB - EXTERIOR REAR VIEW MIRROR
 CAB - EXTERIOR REAR VIEW MIRROR

R	N	P.N.	MOD	Q	Description Descrizione	Denominacion Beskrivelse	Bezeichnung Denominação	Description Beschrijving	L.C.
1		87617888		2	SUPPORT ASSY., Inner Mirror, Bar Weldment	APOYADERO (CONJUNT	STUETZE (KPLT.)	SUPPORT (ASSEMBLE)	P427
					SUPPORTO, COMPLESS	SUPPORT ASSY.	SUPORTE CONJUNTO	SUPPORT ASSY.	
2		87715132		1	BRACKET, Outer Mirror Weldment, Left Hand	SOPORTE	HALTERUNG	SUPPORT	225S
					STAFFA	BESLAG	SUPORTE	STEUN	
2		87677607		1	BRACKET, Outer Mirror Weldment, Right Hand	SOPORTE	HALTERUNG	SUPPORT	225S
					STAFFA	BESLAG	SUPORTE	STEUN	
3		87646316		4	WASHER, Mirror Pivot Friction	ARANDELA	UNTERLEGSCHIEBE	RONDELLE	131R
					RONDELLA	FLADSKIVE	ANILHA	SLUITRING	
4		495-81030		4	WASHER, 21/32" x 2" x .179"	ARANDELA	UNTERLEGSCHIEBE	RONDELLE	131R
					RONDELLA	FLADSKIVE	ANILHA	SLUITRING	
5		827-16080		2	BOLT, Hex, M16 x 80, 10.9	PERNO	SCHRAUBE	VIS	140B
					BULLONE	BOLT	PARAFUSO	BOUT	
6		412066		2	NUT, M16 x 2, Cl 8	TUERCA	MUTTER	ECROU	010D
					DADO	MØTRIK	PORCA	MOER	
7		1283403C1		2	MIRROR	ESPEJO	SPIEGEL	RETROVISEUR	5580
					SPECCHIETTO	SPEJL	ESPELHO	SPIEGEL	
8		122379A1		2	NUT	TUERCA	MUTTER	ECROU	5780
					DADO	NUT	PORCA	NUT	
9		614-12060		4	BOLT, Hex, M12 x 60, 8.8, Full Thd	PERNO	SCHRAUBE	VIS	140B
					BULLONE	BOLT	PARAFUSO	BOUT	
10		825-51412		4	NUT, M12, Flg Ser	TUERCA	MUTTER	ECROU	010D
					DADO	MØTRIK	PORCA	MOER	
11		87024765		1	CLAMP	ABRAZADERA	KLEMME	COLLIER	120M
					MORSETTO	SPÆNDEBÅND	BRAÇADEIRA	KLEM	
12		84158925		1	SUPPORT	SOPORTE	STÜTZE	SUPPORT	300S
					SUPPORTO	BESLAG	SUPORTE	STEUN	
13		87564375		1	MIRROR	ESPEJO	SPIEGEL	RETROVISEUR	5580
					SPECCHIETTO	SPEJL	ESPELHO	SPIEGEL	
14		87656137		1	BOLT, Hex Flg, M8 x 20, 10.9, Full Thd	PERNO	SCHRAUBE	VIS	140B
					BULLONE	BOLT	PARAFUSO	BOUT	
15		825-2408		1	NUT, M8 x 1.25, Flg, Cl 8	TUERCA	MUTTER	ECROU	010D
					DADO	MØTRIK	PORCA	MOER	

5130 6130 7130

LATCH ASSEMBLY, TRIM PANELS
LATCH ASSEMBLY, TRIM PANELS
LATCH ASSEMBLY, TRIM PANELS
LATCH ASSEMBLY, TRIM PANELS

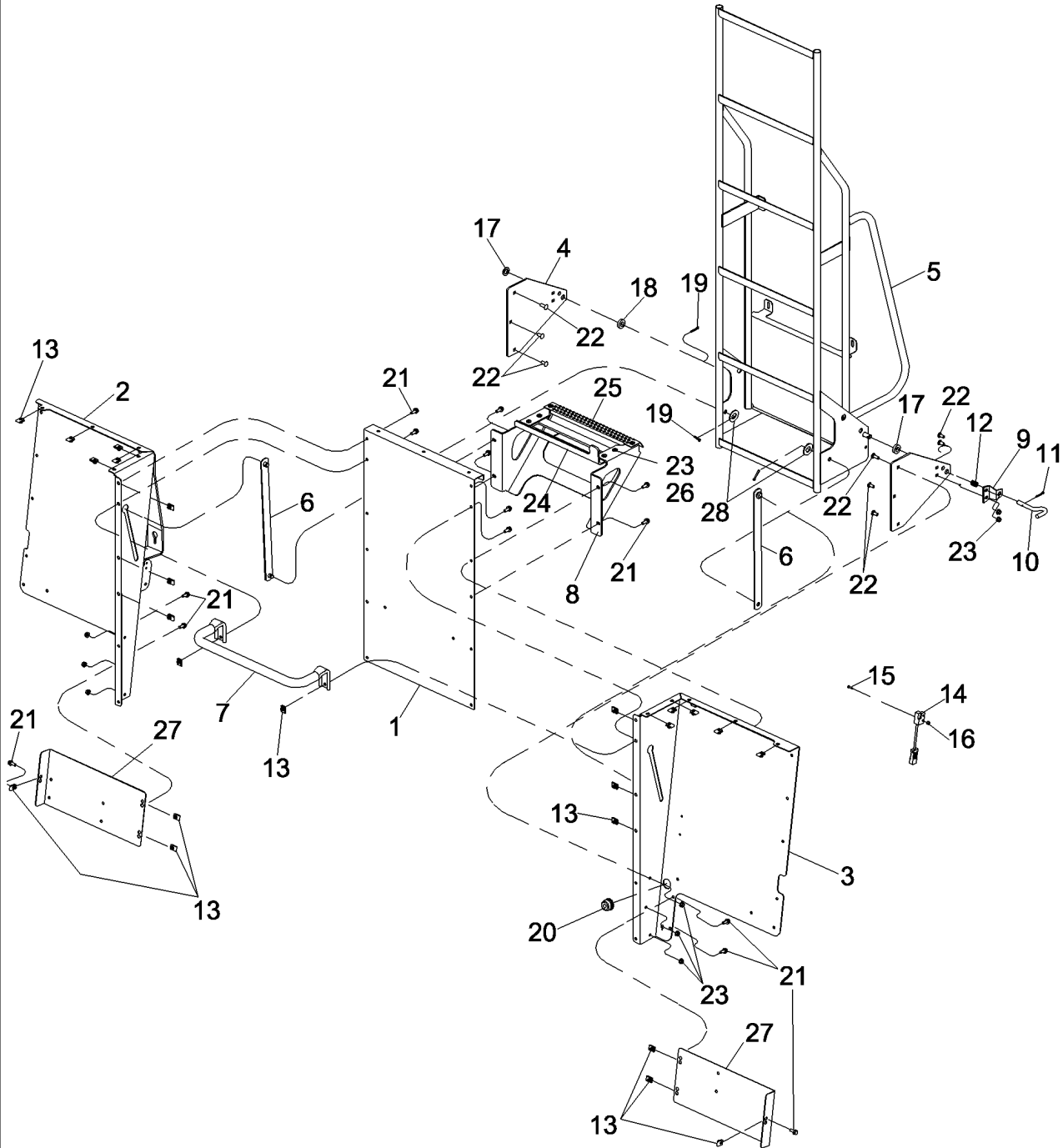


LATCH ASSEMBLY, TRIM PANELS
 LATCH ASSEMBLY, TRIM PANELS
 LATCH ASSEMBLY, TRIM PANELS
 LATCH ASSEMBLY, TRIM PANELS

R	N	P.N.	MOD	Q	Description Descrizione	Denominacion Beskrivelse	Bezeichnung Denominação	Description Beschrijving	L.C.
1		87483906		3	COVER, Trim Panel Latch COPERCHIO	CUBIERTA DÆKSEL	ABDECKUNG COBERTURA	COUVERCLE AFSCHERMING	265C
2		87688487		3	LATCH ASSY., Trim Panel GRUPPO DISP.CHIUS.	CERROJO (CONJUNTO) LATCH ASSY.	RIEGEL (KPLT.) TRINCO CONJUNTO	VERROU-BLOCAGE ASS LATCH ASSY.	P464
3		87695419		6	BOLT BULLONE	PERNO BOLT	SCHRAUBE PARAFUSO	VIS BOUT	140B
4		86507066		6	NUT, M8 x 1.25, Flg, CI 10 DADO	TUERCA MØTRIK	MUTTER PORCA	ECROU MOER	010D
5		87698760		3	BOLT BULLONE	PERNO BOLT	SCHRAUBE PARAFUSO	VIS BOUT	140B
6		87301498		3	NUT DADO	TUERCA MØTRIK	MUTTER PORCA	ECROU MOER	010D

5130 6130 7130

LADDER, REAR SERVICE
LADDER, REAR SERVICE
LADDER, REAR SERVICE
LADDER, REAR SERVICE

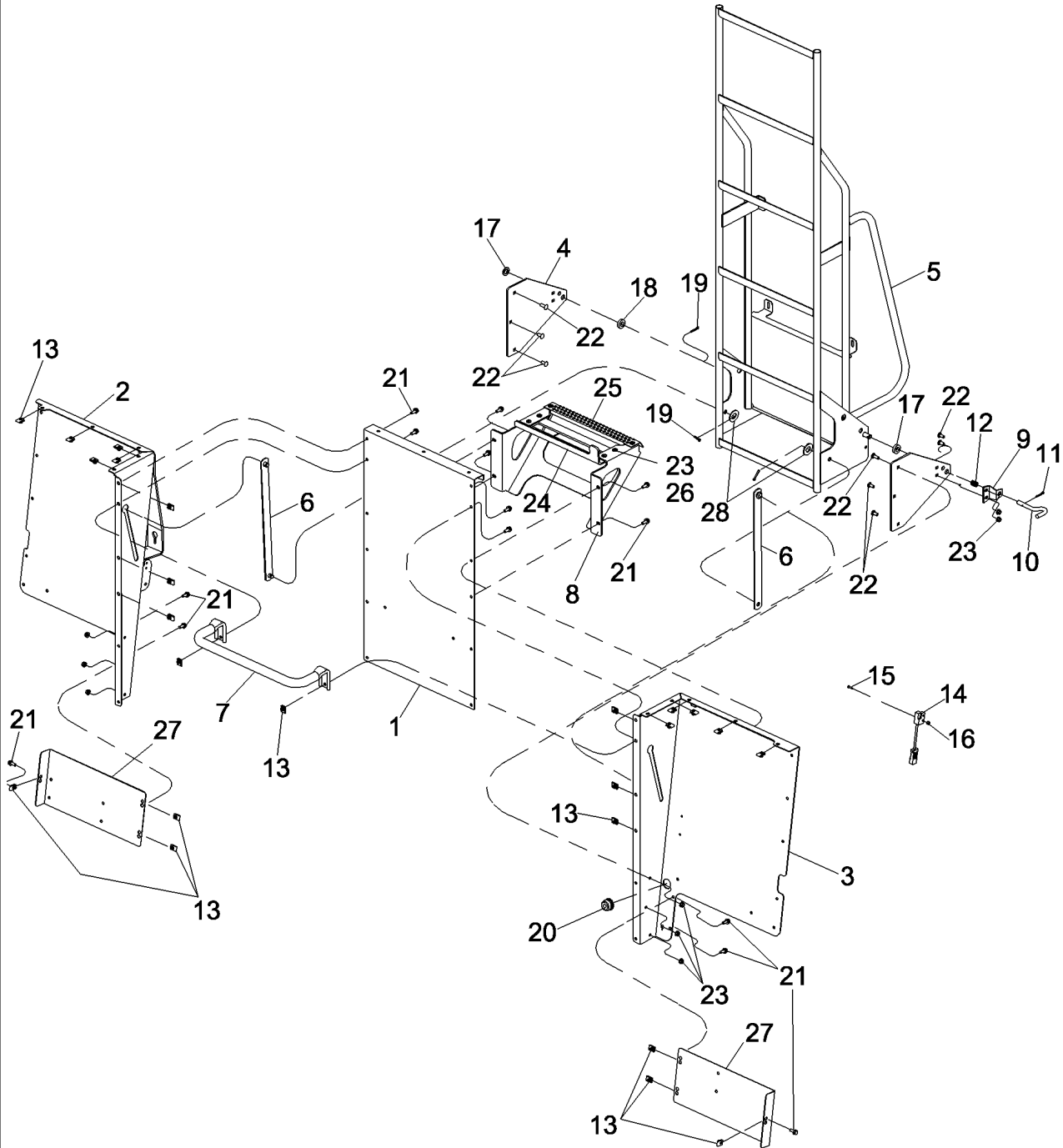


LADDER, REAR SERVICE
LADDER, REAR SERVICE
LADDER, REAR SERVICE
LADDER, REAR SERVICE

R	N	P.N.	MOD	Q	Description Descrizione	Denominacion Beskrivelse	Bezeichnung Denominação	Description Beschrijving	L.C.
1		87593899		1	BRACKET, Rear Ladder STAFFA	SOPORTE BESLAG	HALTERUNG SUPORTE	SUPPORT STEUN	225S
2		87735830		1	BRACKET, Rear Ladder, Right Hand STAFFA	SOPORTE BESLAG	HALTERUNG SUPORTE	SUPPORT STEUN	225S
3		87735827		1	BRACKET, Rear Ladder, Left Hand STAFFA	SOPORTE BESLAG	HALTERUNG SUPORTE	SUPPORT STEUN	225S
4		84137599		2	PLATE, Ladder Pivot PIASTRA	PLACA PLADE	PLATTE CHAPA	PLAQUE PLAAT	105P
5		87650811		1	LADDER, Rear Service SCALA	ESCALERA STIGE	LEITER ESCADA	ECHELLE LADDER	033S
6		87599478		2	SUPPORT ASSY., Ladder Slip Link SUPPORTO, COMPLESS	APOYADERO (CONJUNT SUPPORT ASSY.	STUETZE (KPLT.) SUPORTE CONJUNTO	SUPPORT (ASSEMBLE) SUPPORT ASSY.	P427
7		87593888		1	TUBE, 31.75 mm OD x 495.4, 147 mm L, Tank Hood TUBO	TUBO RØR	ROHR TUBO	TUBE LEIDING	195T
8		87593885		1	BRACKET, Ladder STAFFA	SOPORTE BESLAG	HALTERUNG SUPORTE	SUPPORT STEUN	225S
9		87599486		1	BRACKET, Ladder Pin Support STAFFA	SOPORTE BESLAG	HALTERUNG SUPORTE	SUPPORT STEUN	225S
10		87755002		1	PIN, Ladder Support PERNO	PASADOR STIFT	PIN PERNO	BROCHE PEN	080P
11		38-1813		1	LOCK PIN, 1/8" x 13/16", Slotted PERNO DI BLOCCAGGIO	PASADOR DE BLOQUEO LÅSETAP	VERRIEGELUNGSSTIFT PERNO DE FIXAÇÃO	GOUPILLE DE BLOCAGE BORGPEN	081P
12		540815R2		1	SPRING MOLLA	MUELLE SPRING	FEDER MOLA	RESSORT SPRING	8315
13		86508354		22	NUT DADO	TUERCA MØTRIK	MUTTER PORCA	ECROU MOER	010D
14		87592843		1	SENSOR, Ladder With Reed Switch SENSORE	SENSOR FØLER	SENSOR SENSOR	CAPTEUR SENSOR	608S
15		463-11010		1	SCREW, Hex Hd, #10-24 x 5/8" VITE	TORNILLO SKRUE	SCHRAUBE PARAFUSO	VIS SCHROEF	040V
16		231-14109		1	LOCK NUT, #10-24, GB DADO DI BLOCCAGGIO	TUERCA DE BLOQUEO LÅSEMØTRIK	SICHERUNGSMUTTER CONTRAPORCA	CONTRE-ECROU BORGMOER	P263
17		140020		2	WASHER, M16 x 30 x 3 RONDELLA	ARANDELA FLADSKIVE	UNTERLEGSSCHEIBE ANILHA	RONDELLE SLUITRING	131R
18		1316828C1		2	SPACER, Left Hand Runner Pivot DISTANZIALE	ESPACIADOR SPACER	ABSTANDSSTUECK ESPACADOR	ENTRETOISE SPACER	8090
19		432-1216		4	COTTER PIN, 3/16" x 1" COPPIGLIA	PASADOR SPLITBOLT	SPLINT TROÇO DE ABRIR	GOUPILLE FENDUE SPLITPEN	270C
20		198824C1		1	GROMMET ANELLO DI TENUTA	ARANDELA AISLANTE GROMMET	TUELLE PASSA FIL	PASSE-FIL GROMMET	4020

5130 6130 7130

LADDER, REAR SERVICE
LADDER, REAR SERVICE
LADDER, REAR SERVICE
LADDER, REAR SERVICE



LADDER, REAR SERVICE
LADDER, REAR SERVICE
LADDER, REAR SERVICE
LADDER, REAR SERVICE

R	N	P.N.	MOD	Q	Description Descrizione	Denominacion Beskrivelse	Bezeichnung Denominação	Description Beschrijving	L.C.
21		87656137		26	BOLT, Hex Flg, M8 x 20, 10.9, Full Thd	PERNO	SCHRAUBE	VIS	140B
					BULLONE	BOLT	PARAFUSO	BOUT	
22		87682383		8	BOLT	PERNO	SCHRAUBE	VIS	140B
					BULLONE	BOLT	PARAFUSO	BOUT	
23		86507066		28	NUT, M8 x 1.25, Flg, CI 10	TUERCA	MUTTER	ECROU	010D
					DADO	MØTRIK	PORCA	MOER	
24		87593883		1	BRACKET, Ladder Stop	SOPORTE	HALTERUNG	SUPPORT	225S
					STAFFA	BESLAG	SUPORTE	STEUN	
25		87595454		1	BRACKET, Service Ladder Upper	SOPORTE	HALTERUNG	SUPPORT	225S
					STAFFA	BESLAG	SUPORTE	STEUN	
26		87624708		6	STEP BOLT	PERNO DE ESCALÓN	SCHRAUBE M GESTUFT	BOULON D'ECHELLE	A032
					BULLONE A TESTA TONI	TRINBOLT	PARAFUSO DE ABA	STAPPENBOUT	
27		87593881		2	RUNNER, Rear Hood Access	DESLIZADOR	GLEITHÜLSE	PATIN SABOT	7380
					PATTINO	GLIDER	DESLIZADOR	RAIL	
28		495-51053		2	WASHER, 1/2"	ARANDELA	UNTERLEGSCHIEBE	RONDELLE	131R
					RONDELLA	FLADSKIVE	ANILHA	SLUITRING	

5130 6130 7130

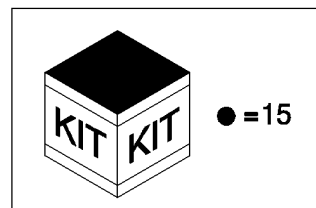
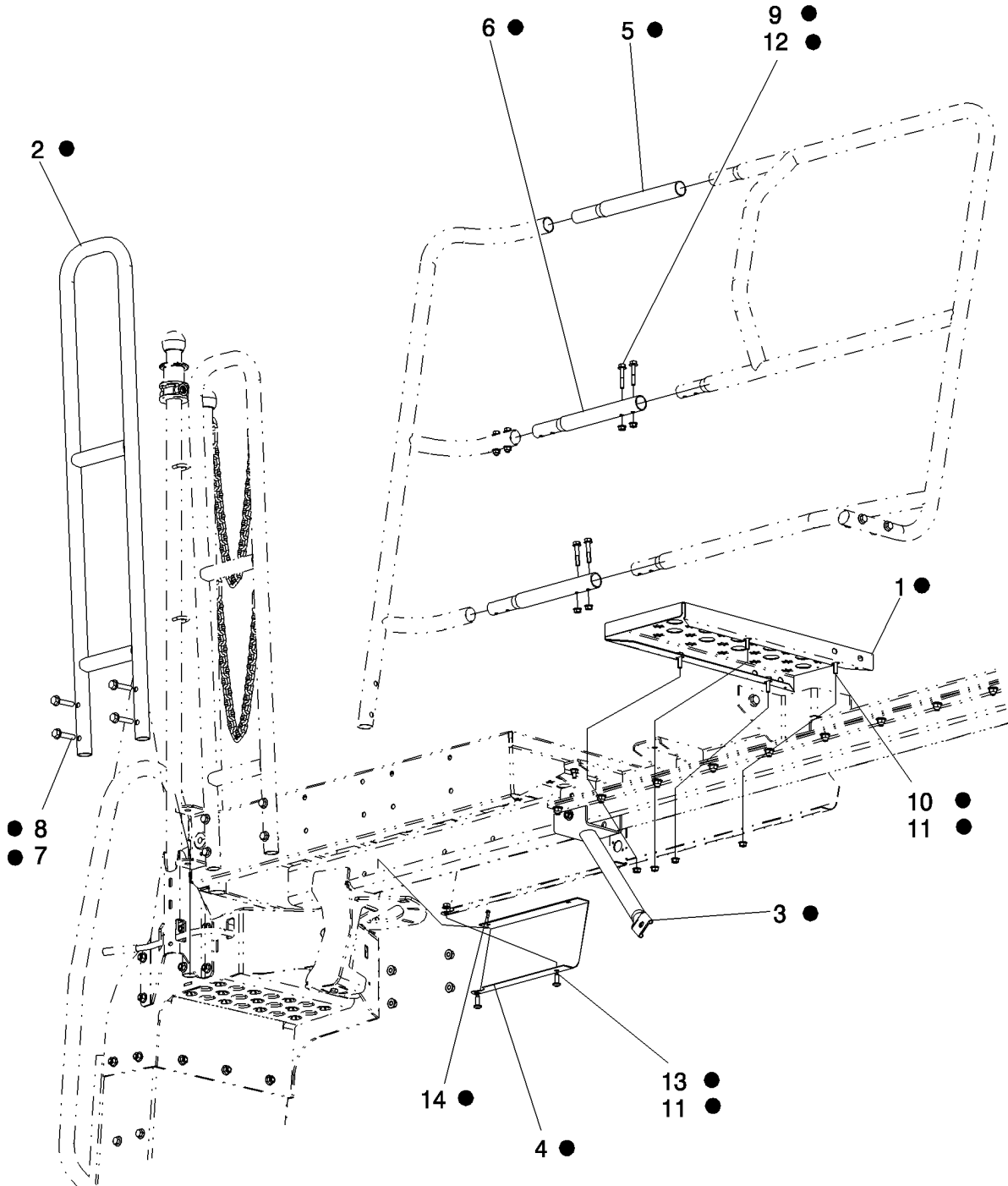
90.118.49

01

p1

12/11

EXTENSION ASSEMBLY, 50 INCH DECK
EXTENSION ASSEMBLY, 50 INCH DECK
EXTENSION ASSEMBLY, 50 INCH DECK
EXTENSION ASSEMBLY, 50 INCH DECK



90.118.49

01

p1

12/11

EXTENSION ASSEMBLY, 50 INCH DECK
 EXTENSION ASSEMBLY, 50 INCH DECK
 EXTENSION ASSEMBLY, 50 INCH DECK
 EXTENSION ASSEMBLY, 50 INCH DECK

R	N	P.N.	MOD	Q	Description Descrizione	Denominacion Beskrivelse	Bezeichnung Denominação	Description Beschrijving	L.C.
1		84158413		1	EXTENSION ASSY., 10 Inch Extension PROLUNGA, COMPLESS	EXTENSOR (CONJUNTO EXTENSION ASSY.	VERLAENGERUNG (KPL EXPANSOR CONJUNTO	RALLONGE ASSEMBLEE EXTENSION ASSY.	P510
2		87607104		1	HANDRAIL, Rear CORRIMANO	PASAMANO GELÆNDER	HANDLAUF CORRIMÃO	MAIN COURANTE HANDGRIEP	015M
3		143822A1		1	SUPPORT, Operator Deck SUPPORTO	APOYADERO SUPPORTO	STUETZE SUPORTE	SUPPORT SUPPORT	8790
4		87665151		1	CHANNEL, Short Extension CANALINA	CANAL CHANNEL	KANAL CANAL	GOUTTIERE CHANNEL	1580
5		87547865		1	TUBE, 29.15 mm ID x 28.2 - 33.35 mm OD x 324 mm L, Top Handrail Extension TUBO	TUBO TUBO	ROHR TUBO	TUBE TUBE	9400
6		87619742		2	TUBE, 28.2-33.35 mm OD, Handrail Extension TUBO	TUBO RØR	ROHR TUBO	TUBE LEIDING	195T
7		9804264		4	BOLT, Hex Flg, M10 x 50, 8.8 BULLONE	PERNO BOLT	SCHRAUBE PARAFUSO	VIS BOUT	140B
8		86619802		4	LOCK NUT DADO DI BLOCCAGGIO	TUERCA DE BLOQUEO LÅSEMØTRIK	SICHERUNGSMUTTER CONTRAPORCA	CONTRE-ECROU BORGMOER	P263
9		844-8045		4	BOLT, Hex Flg, M8 x 45, 8.8 BULLONE	PERNO BOLT	SCHRAUBE PARAFUSO	VIS BOUT	140B
10		857-8025		4	BOLT, Hex Flg, M8 x 25, 10.9 BULLONE	PERNO BOLT	SCHRAUBE PARAFUSO	VIS BOUT	140B
11		86507066		5	NUT, M8 x 1.25, Flg, CI 10 DADO	TUERCA MØTRIK	MUTTER PORCA	ECROU MOER	010D
12		86619801		4	LOCK NUT, M8 x 1.25, Flg, CI 8 DADO DI BLOCCAGGIO	TUERCA DE BLOQUEO LÅSEMØTRIK	SICHERUNGSMUTTER CONTRAPORCA	CONTRE-ECROU BORGMOER	P263
13		87624708		1	STEP BOLT BULLONE A TESTA TONI	PERNO DE ESCALÓN TRINBOLT	SCHRAUBE M GESTUFT PARAFUSO DE ABA	BOULON D'ECHELLE STAPPENBOUT	A032
14		282-1448		1	SELF-TAP SCREW, Hex Wash Hd, #8 x 1/2" VITE AUTOFIETTANTE	TORNILLO AUTORROSC SELVLÅSENDE BOLT	SELBSTSCHN SCHRAUBE PARAFUSO	VIS AUTOTARAUDEUSE ZELFTAPPENDE SCHRO	062V
15		87479322		1	DIA KIT, HARVESTER, DIA Kit, 50 Inch Deck, Incl 1 - 14 (NA & ANZ ONLY) KIT DIA, HARVESTER, DIA KIT, 50 INCH DECK, INCL 1 - 14 (NA & ANZ ONLY)	KIT DIA, COSECHADOR/ FIT-SÆT, MEJETÆRSKE	DIA-SATZ, ERNTEMASCI KIT DIA, ENSILADORA	KIT DIA RECOLTEUSE-H DIA-KIT, VELDHAKSELAV	107K

5130 6130 7130

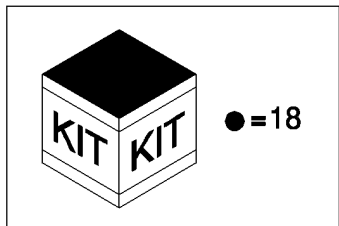
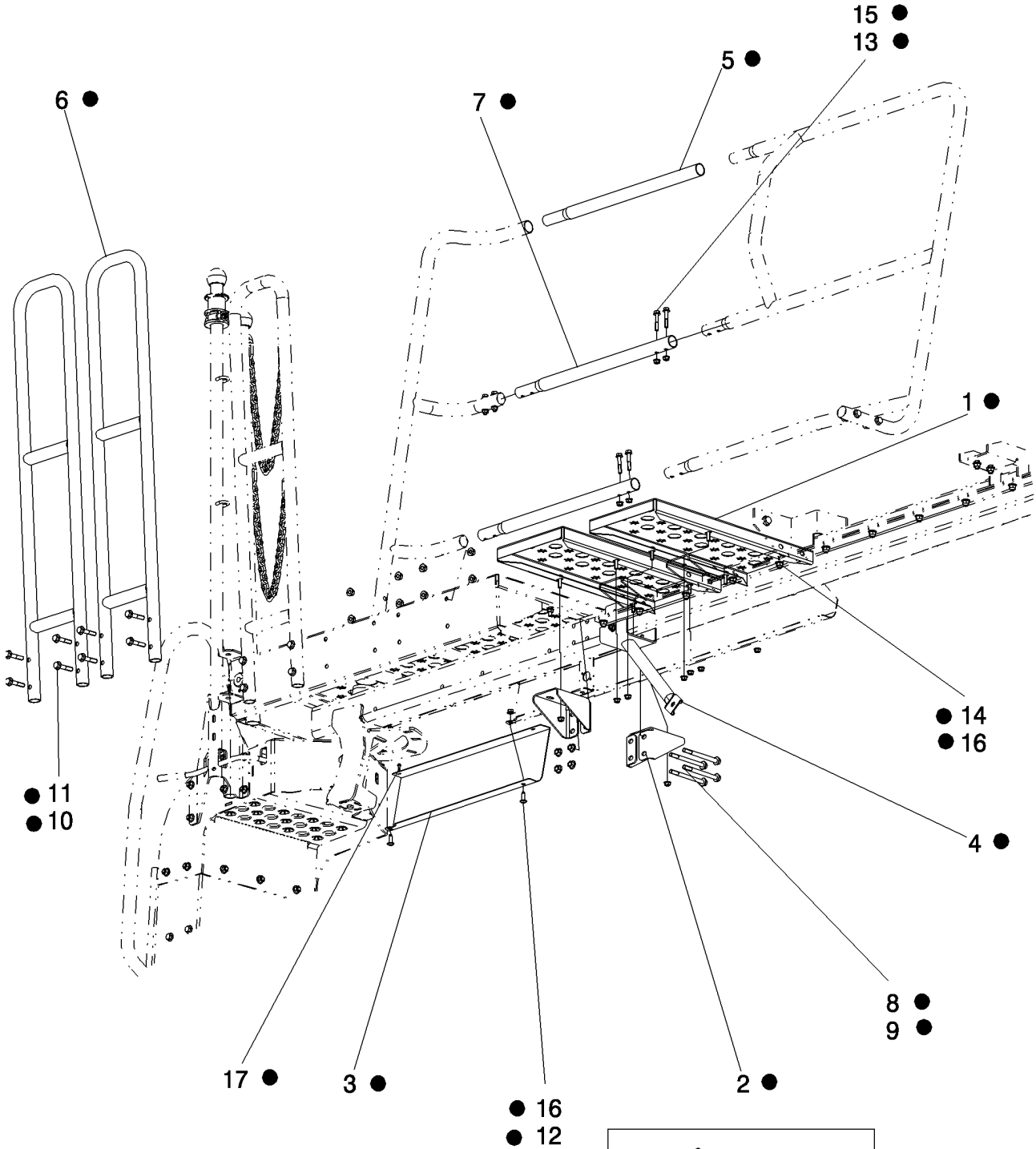
90.118.49

02

p1

10/11

EXTENSION ASSEMBLY, 60 INCH DECK
EXTENSION ASSEMBLY, 60 INCH DECK
EXTENSION ASSEMBLY, 60 INCH DECK
EXTENSION ASSEMBLY, 60 INCH DECK



90.118.49

02

p1

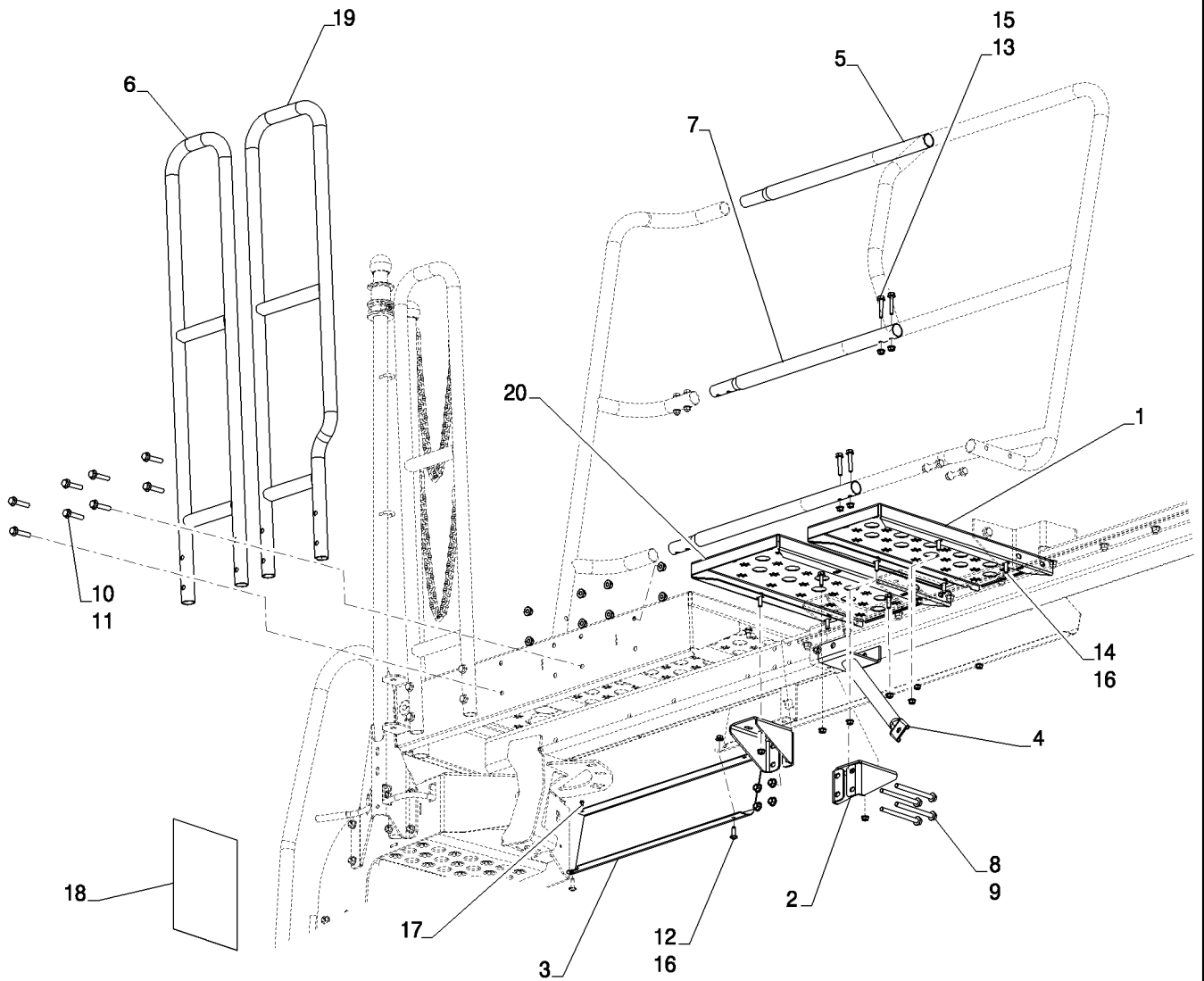
10/11

EXTENSION ASSEMBLY, 60 INCH DECK
 EXTENSION ASSEMBLY, 60 INCH DECK
 EXTENSION ASSEMBLY, 60 INCH DECK
 EXTENSION ASSEMBLY, 60 INCH DECK

R	N	P.N.	MOD	Q	Description Descrizione	Denominacion Beskrivelse	Bezeichnung Denominação	Description Beschrijving	L.C.
1		84158413		2	EXTENSION ASSY., 10 Inch Extension EXTENSOR (CONJUNTO PROLUNGA, COMPLESS	EXTENSION ASSY.	VERLAENGERUNG (KPL EXPANSOR CONJUNTO	RALLONGE ASSEMBLEE EXTENSION ASSY.	P510
2		84158444		2	SUPPORT ASSY., Operator Deck APOYADERO (CONJUNT SUPPORTO, COMPLESS	SUPPORT ASSY.	STUETZE (KPLT.) SUPORTE CONJUNTO	SUPPORT (ASSEMBLE) SUPPORT ASSY.	P427
3		87665153		1	CHANNEL, Long Extension Trim CANAL CANALINA	CHANNEL	KANAL CANAL	GOUETTIERE CHANNEL	1580
4		143822A1		1	SUPPORT, Operator Deck SUPPORTO	APOYADERO SUPPORT	STUETZE SUPORTE	SUPPORT SUPPORT	8790
5		87604247		1	TUBE, Top Handrail Extension, Long TUBO	RØR	ROHR TUBO	TUBE LEIDING	195T
6		87607104		2	HANDRAIL, Rear CORRIMANO	PASAMANO GELÆNDER	HANDLAUF CORRIMÃO	MAIN COURANTE HANDGREEP	015M
7		87604241		2	TUBE, Handrail Extension, Long TUBO	RØR	ROHR TUBO	TUBE LEIDING	195T
8		87681205		4	BOLT BULLONE	PERNO BOLT	SCHRAUBE PARAFUSO	VIS BOUT	140B
9		86050279		4	NUT, M10 x 1.5, Flg, Cl 10 DADO	TUERCA MØTRIK	MUTTER PORCA	ECROU MOER	010D
10		857-10050		8	BOLT, Hex Flg, M10 x 50, 10.9 BULLONE	PERNO BOLT	SCHRAUBE PARAFUSO	VIS BOUT	140B
11		86619802		8	LOCK NUT DADO DI BLOCCAGGIO	TUERCA DE BLOQUEO LÅSEMØTRIK	SICHERUNGSMUTTER CONTRAPORCA	CONTRE-ECROU BORGMOER	P263
12		87624708		1	STEP BOLT BULLONE A TESTA TONI	PERNO DE ESCALÓN TRINBOLT	SCHRAUBE M GESTUFT PARAFUSO DE ABA	BOULON D'ECHELLE STAPPENBOUT	A032
13		86619801		4	LOCK NUT, M8 x 1.25, Flg, Cl 8 DADO DI BLOCCAGGIO	TUERCA DE BLOQUEO LÅSEMØTRIK	SICHERUNGSMUTTER CONTRAPORCA	CONTRE-ECROU BORGMOER	P263
14		857-8025		8	BOLT, Hex Flg, M8 x 25, 10.9 BULLONE	PERNO BOLT	SCHRAUBE PARAFUSO	VIS BOUT	140B
15		844-8045		4	BOLT, Hex Flg, M8 x 45, 8.8 BULLONE	PERNO BOLT	SCHRAUBE PARAFUSO	VIS BOUT	140B
16		86507066		9	NUT, M8 x 1.25, Flg, Cl 10 DADO	TUERCA MØTRIK	MUTTER PORCA	ECROU MOER	010D
17		282-1448		1	SELF-TAP SCREW, Hex Wash Hd, #8 x 1/2" VITE AUTOFIETTANTE	TORNILLO AUTORROSC SELVLÅSENDE BOLT	SELBSTSCHN SCHRAUE PARAFUSO	VIS AUTOTARAUDEUSE ZELFTAPPENDE SCHRO	062V
18		87479323		1	EXTENSION ASSY., DIA Kit, 60 Inch Deck, Incl 1 - 17 PROLUNGA, COMPLESS	EXTENSOR (CONJUNTO EXTENSION ASSY.	VERLAENGERUNG (KPL EXPANSOR CONJUNTO	RALLONGE ASSEMBLEE EXTENSION ASSY.	P510

5130 6130 7130

EXTENSION ASSEMBLY 62 INCH DECK
EXTENSION ASSEMBLY 62 INCH DECK
EXTENSION ASSEMBLY 62 INCH DECK
EXTENSION ASSEMBLY 62 INCH DECK



90.118.49

03

p1

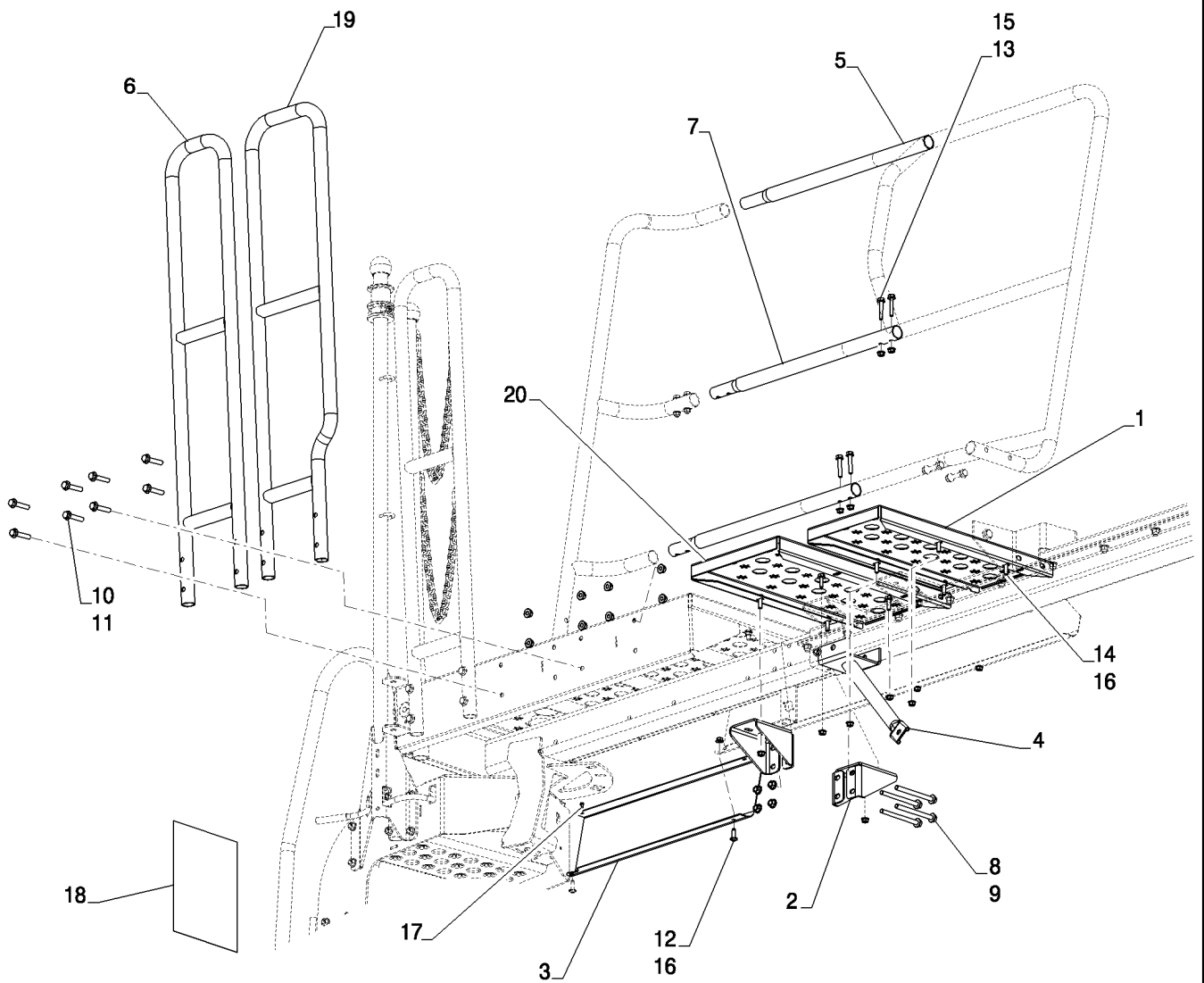
12/11

EXTENSION ASSEMBLY 62 INCH DECK
 EXTENSION ASSEMBLY 62 INCH DECK
 EXTENSION ASSEMBLY 62 INCH DECK
 EXTENSION ASSEMBLY 62 INCH DECK

R	N	P.N.	MOD	Q	Description Descrizione	Denominacion Beskrivelse	Bezeichnung Denominação	Description Beschrijving	L.C.
1		84158413		1	EXTENSION ASSY., 10 Inch Extension PROLUNGA, COMPLESS	EXTENSOR (CONJUNTO EXTENSION ASSY.	VERLAENGERUNG (KPL' EXPANSOR CONJUNTO	RALLONGE ASSEMBLEE EXTENSION ASSY.	P510
2		84158444		2	SUPPORT ASSY., Operator Deck SUPPORTO, COMPLESS	APOYADERO (CONJUNT SUPPORT ASSY.	STUETZE (KPLT.) SUPORTE CONJUNTO	SUPPORT (ASSEMBLE) SUPPORT ASSY.	P427
3		84312271		1	CHANNEL, 22 inch Extension CANALE	CANAL KANAL	RINNE CANAL	CANAL KANAAL	050C
4		143822A1		1	SUPPORT SUPPORTO	APOYADERO SUPPORT	STUETZE SUPORTE	SUPPORT SUPPORT	8790
5		84258860		1	RIGID TUBE, Top Hand Rail Extension 22 inches TUBO RIGIDO	TUBO RÍGIDO STIFT RØR	ROHR TUBO RÍGIDO	TUYAU RIGIDE VASTE LEIDING	193T 015M
6		87607104		1	HANDRAIL, Assembly Rear CORRIMANO	PASAMANO GELÆNDER	HANDLAUF CORRIMÃO	MAIN COURANTE HANDGREEP	
7		84258847		2	RIGID TUBE, Tube Handrail Extension 22 inch TUBO RIGIDO	TUBO RÍGIDO STIFT RØR	ROHR TUBO RÍGIDO	TUYAU RIGIDE VASTE LEIDING	193T
8		87681205		4	BOLT, M10x120 BULLONE	PERNO BOLT	SCHRAUBE PARAFUSO	VIS BOUT	140B
9		86050279		4	NUT, M10 x 1.5, Flg, CI 10 DADO	TUERCA MØTRIK	MUTTER PORCA	ECROU MOER	010D
10		857-10050		8	BOLT, Hex Flg, M10 x 50, 10.9 BULLONE	PERNO BOLT	SCHRAUBE PARAFUSO	VIS BOUT	140B
11		86619802		8	LOCK NUT, M10x1.5 DADO DI BLOCCAGGIO	TUERCA DE BLOQUEO LÅSEMØTRIK	SICHERUNGSMUTTER CONTRAPORCA	CONTRE-ECROU BORGMOER	P263
12		87624708		1	STEP BOLT, WM8x1.25x25 BULLONE A TESTA TONI	PERNO DE ESCALÓN TRINBOLT	SCHRAUBE M GESTUFT PARAFUSO DE ABA	BOULON D'ECHELLE STAPPENBOUT	A032
13		86619801		4	LOCK NUT, M8 x 1.25, Flg, CI 8 DADO DI BLOCCAGGIO	TUERCA DE BLOQUEO LÅSEMØTRIK	SICHERUNGSMUTTER CONTRAPORCA	CONTRE-ECROU BORGMOER	P263
14		857-8025		8	BOLT, Hex Flg, M8 x 25, 10.9 BULLONE	PERNO BOLT	SCHRAUBE PARAFUSO	VIS BOUT	140B
15		844-8045		4	BOLT, Hex Flg, M8 x 45, 8.8 BULLONE	PERNO BOLT	SCHRAUBE PARAFUSO	VIS BOUT	140B
16		86507066		9	NUT, M8 x 1.25, Flg, CI 10 DADO	TUERCA MØTRIK	MUTTER PORCA	ECROU MOER	010D
17		282-1448		1	SELF-TAP SCREW, Hex Wash Hd, #8 x 1/2" VITE AUTOFIETTANTE	TORNILLO AUTORROSC SELVLÅSENDE BOLT	SELBSTSCHN SCHRAUE PARAFUSO	VIS AUTOTARAUDEUSE ZELFTAPPENDE SCHRO	062V
18		84182281		1	INSTRUCTION ISTRUZIONI	INSTRUCCIÓN INSTRUKTION	ANLEITUNG INSTRUÇÃO	INSTRUCTION INSTRUCTIE	Z571

5130 6130 7130

EXTENSION ASSEMBLY 62 INCH DECK
EXTENSION ASSEMBLY 62 INCH DECK
EXTENSION ASSEMBLY 62 INCH DECK
EXTENSION ASSEMBLY 62 INCH DECK



90.118.49

03

p2

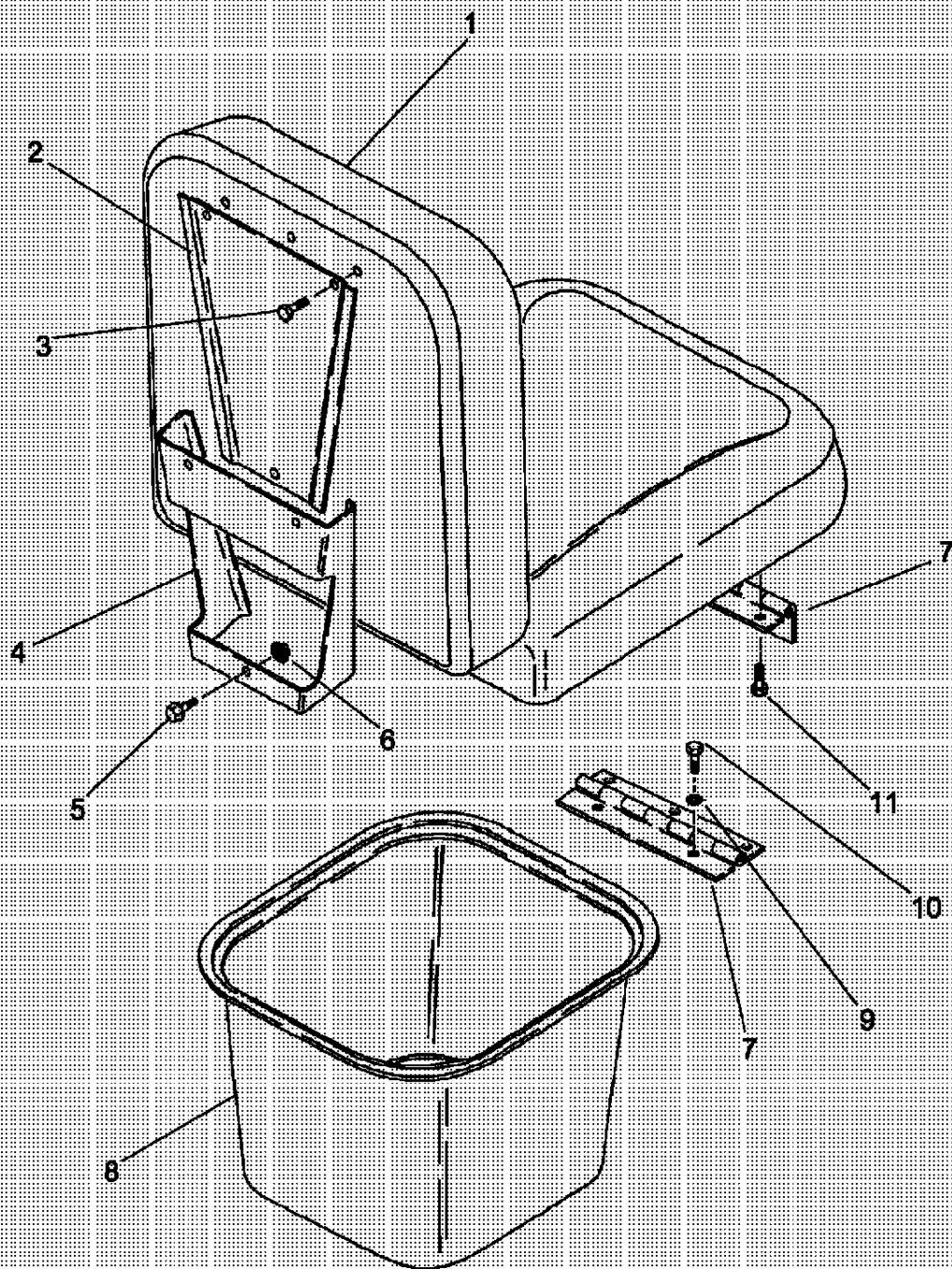
12/11

EXTENSION ASSEMBLY 62 INCH DECK
EXTENSION ASSEMBLY 62 INCH DECK
EXTENSION ASSEMBLY 62 INCH DECK
EXTENSION ASSEMBLY 62 INCH DECK

R	N	P.N.	MOD	Q	Description Descrizione	Denominacion Beskrivelse	Bezeichnung Denominação	Description Beschrijving	L.C.
19		84258898		1	HANDRAIL, Handrail Assembly, Rear 22 inch Deck CORRIMANO	PASAMANO GELÆNDER	HANDLAUF CORRIMÃO	MAIN COURANTE HANDGREEP	015M
20		84258878		1	EXTENSION, Deck Extension 12 inch PROLUNGA	EXTENSIÓN FORLÆNGNING	ERWEITERUNG EXTENSÃO	RALLONGE VERLENGSTUK	226P
21		84259066		1	EXTENSION, DIA KIT (Includes Ref 1-20) PROLUNGA	EXTENSIÓN FORLÆNGNING	ERWEITERUNG EXTENSÃO	RALLONGE VERLENGSTUK	226P

5130 6130 7130

SEAT, INSTRUCTIONAL - STORAGE TRAY
SEAT, INSTRUCTIONAL - STORAGE TRAY
AUSBILDUNGSSITZ - STAUFACH
SIÈGE DE FORMATION - PLATEAU DE REMISAGE

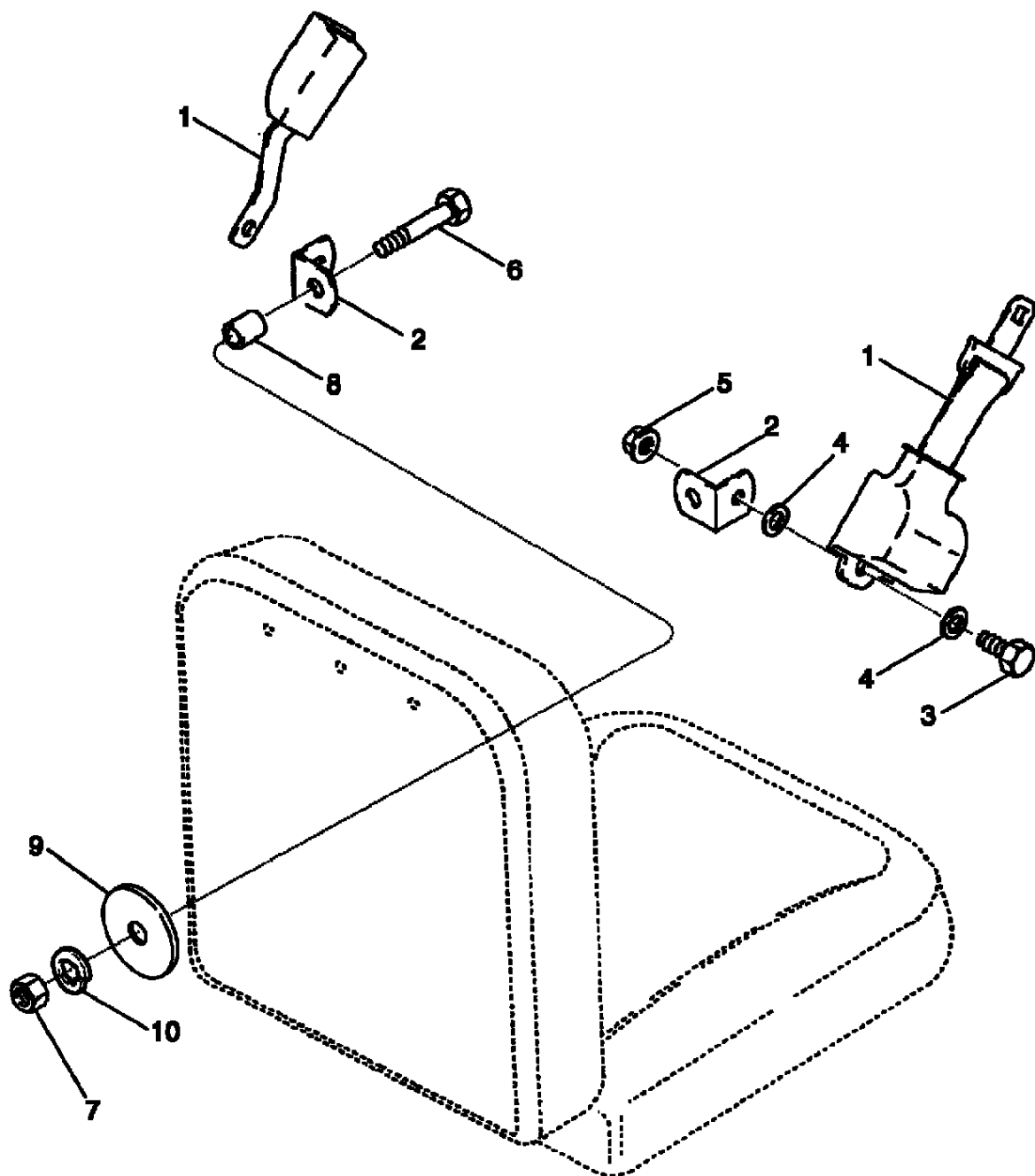


SEDILE D'ADDESTRAMENTO - RIPIANO DI CONSERVAZIONE
 SEAT, INSTRUCTIONAL - STORAGE TRAY
 SEAT, INSTRUCTIONAL - STORAGE TRAY
 SEAT, INSTRUCTIONAL - STORAGE TRAY

R	N	P.N.	MOD	Q	Description Descrizione	Denominacion Beskrivelse	Bezeichnung Denominação	Description Beschrijving	L.C.
1		87618520		2	CUSHION, Frabric CUSCINO	COJÍN PUDE	KISSEN COXIM	COUSSIN KUSSEN	2460
1		84142717		2	SEAT CUSHION, Red Leather CUSCINO SEDILE	COJÍN DE ASIENTO SÆDEPOLSTRING	SITZKISSEN ALMOFADA DO BANCO	COUSSIN DE SIEGE ZITKUSSEN	345C
2		119890A1		1	SUPPORT, Seat SUPPORTO	APOYADERO SUPPORTO	STUETZE SUPORTE	SUPPORT SUPPORT	8790
3		413-412		3	BOLT, Hex, 1/4"-20 x 3/4", BULLONE	G5, Full Thd PERNO BOLT	SCHRAUBE PARAFUSO	VIS BOUT	140B
4		119891A1		1	SUPPORT, Seat SUPPORTO	APOYADERO SUPPORTO	STUETZE SUPORTE	SUPPORT SUPPORT	8790
5		281-53510		3	SELF-TAP SCREW, Hex Wash Hd, #10 x 5/8" VITE AUTOFILETTANTE	TORNILLO AUTORROSC SELVLÅSENDE BOLT	SELBSTSCHN SCHRAUE PARAFUSO	VIS AUTOTARAUEUSE ZELFTAPPENDE SCHRO	062V
6		231-51409		3	NUT, Flg, USR, #10-24 DADO	TUERCA MØTRIK	MUTTER PORCA	ECROU MOER	010D
7		121062A1		1	HINGE, Seat CERNIERA	BISAGRA HINGE	SCHARNIER DOBRADICA	CHARNIERE HINGE	4260
8		119308A2		1	TRAY VASSOIO	BANDEJA BAKKE	WANNE BANDEJA	BAC BAK	9310
9		614-6020		2	BOLT, Hex, M6 x 20, 8.8 BULLONE	PERNO BOLT	SCHRAUBE PARAFUSO	VIS BOUT	140B
10		895-11006		2	WASHER, M6 RONDELLA	ARANDELA FLADSKIVE	UNTERLEGSCHEIBE ANILHA	RONDELLE SLUITRING	131R
11		413-412		6	BOLT, Hex, 1/4"-20 x 3/4", BULLONE	G5, Full Thd PERNO BOLT	SCHRAUBE PARAFUSO	VIS BOUT	140B

5130 6130 7130

SEAT, INSTRUCTIONAL - BELTS
ASIENTO DEL APRENDIZ - CORREAS
SEAT, INSTRUCTIONAL - BELTS
SIÈGE DE FORMATION - COURROIES

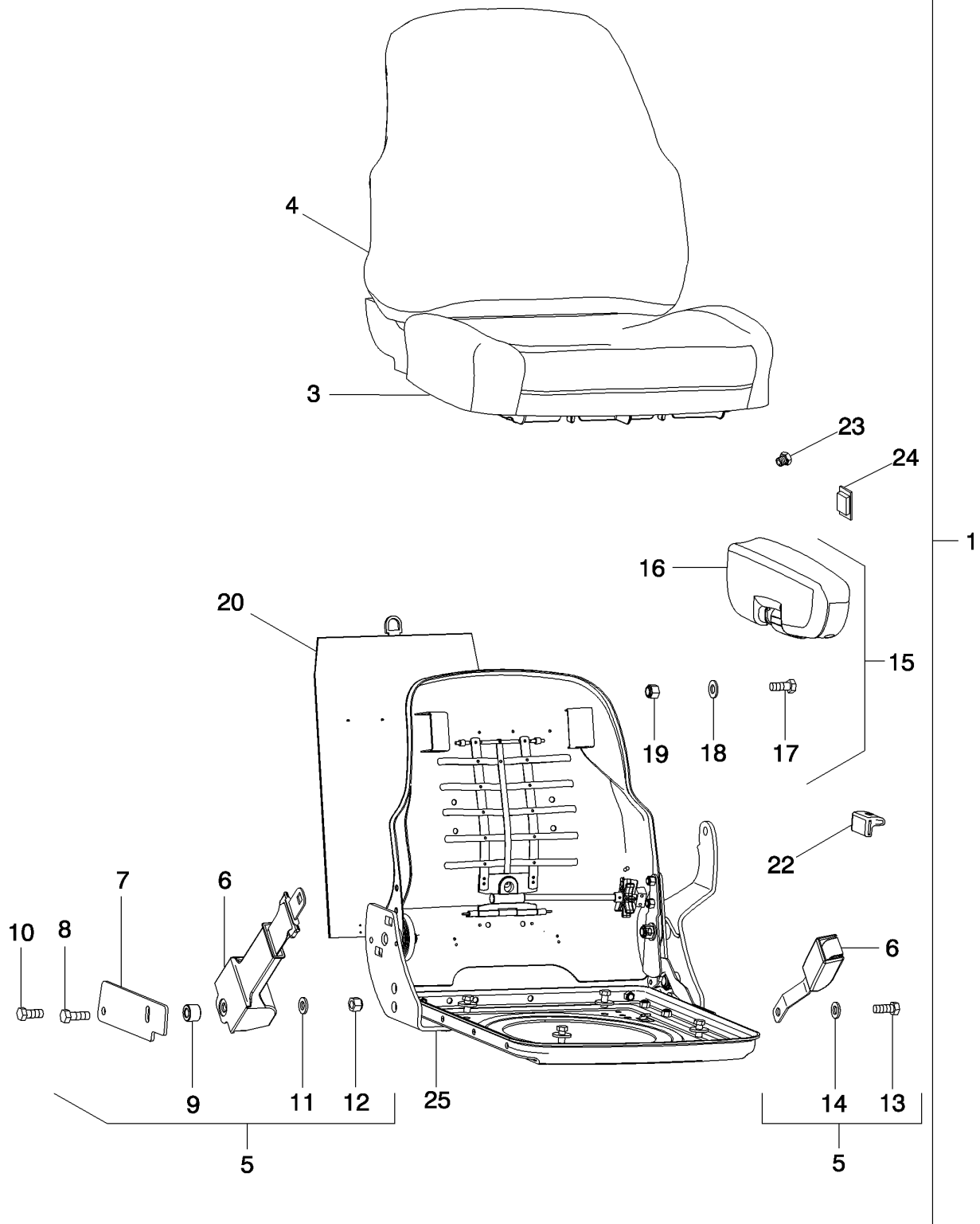


SEAT, INSTRUCTIONAL - BELTS
 SEAT, INSTRUCTIONAL - BELTS
 ASSENTO, TREINAMENTO - CORREIAS
 SEAT, INSTRUCTIONAL - BELTS

R	N	P.N.	MOD	Q	Description Descrizione	Denominacion Beskrivelse	Bezeichnung Denominação	Description Beschrijving	L.C.
1		224808A1		1	SAFETY BELT, 48.00 mm VCINTURÓN DE SEGURIE CINTURA DI SICUREZZA	SIKKERHEDSBÆLTE	SICHERHEITSGURT CINTO DE SEGURANÇA	CEINTURE DE SECURIT VEILIGHEIDSGORDEL	Z124
2		224809A1		2	SUPPORT SUPPORTO	APOYADERO SUPPORT	STUETZE SUPORTE	SUPPORT SUPPORT	8790
3		414-716		2	BOLT, Hex, 7/16"-20 x 1", G5, Full Thd BULLONE	PERNO BOLT	SCHRAUBE PARAFUSO	VIS BOUT	140B
4		495-81009		2	WASHER, .469" x 1" x .120" RONDELLA	ARANDELA FLADSKIVE	UNTERLEGSSCHEIBE ANILHA	RONDELLE SLUITRING	131R
5		231-5447		2	LOCK NUT, Fig, 7/16"-20 DADO DI BLOCCAGGIO	TUERCA DE BLOQUEO LÅSEMØTRIK	SICHERUNGSMUTTER CONTRAPORCA	CONTRE-ECROU BORGMOER	P263
6		413-832		2	BOLT, Hex, 1/2"-13 x 2", G5 BULLONE	PERNO BOLT	SCHRAUBE PARAFUSO	VIS BOUT	140B
7		425-108		2	TUBE NUT, 1/2"-13, G5 DADO TUBO	TUERCA DE TUBO SLANGEMØTRIK	ROHRMUTTER PORCA DE TUBO	ECROU DE TUYAU BUISMOER	0030
8		224368A1		2	SPACER DISTANZIALE	ESPACIADOR SPACER	ABSTANDSSTUECK ESPACADOR	ENTRETOISE SPACER	8090
9		495-91167		2	WASHER, 17/32" x 2" x .120" RONDELLA	ARANDELA FLADSKIVE	UNTERLEGSSCHEIBE ANILHA	RONDELLE SLUITRING	131R
10		492-11050		2	LOCK WASHER, 1/2" RONDELLA DI SICUREZZA	ARANDELA DE BLOQUEO LÅSESKIVE	SICHERUNGSSSCHEIBE ANILHA DE RETENÇÃO	RONDELLE FREIN BORGRING	132R

5130 6130 7130

SEAT, OPERATOR - AIR SUSPENSION - CUSHIONS AND KNOBS
SEAT, OPERATOR - AIR SUSPENSION - CUSHIONS AND KNOBS
SEAT, OPERATOR - AIR SUSPENSION - CUSHIONS AND KNOBS
SEAT, OPERATOR - AIR SUSPENSION - CUSHIONS AND KNOBS

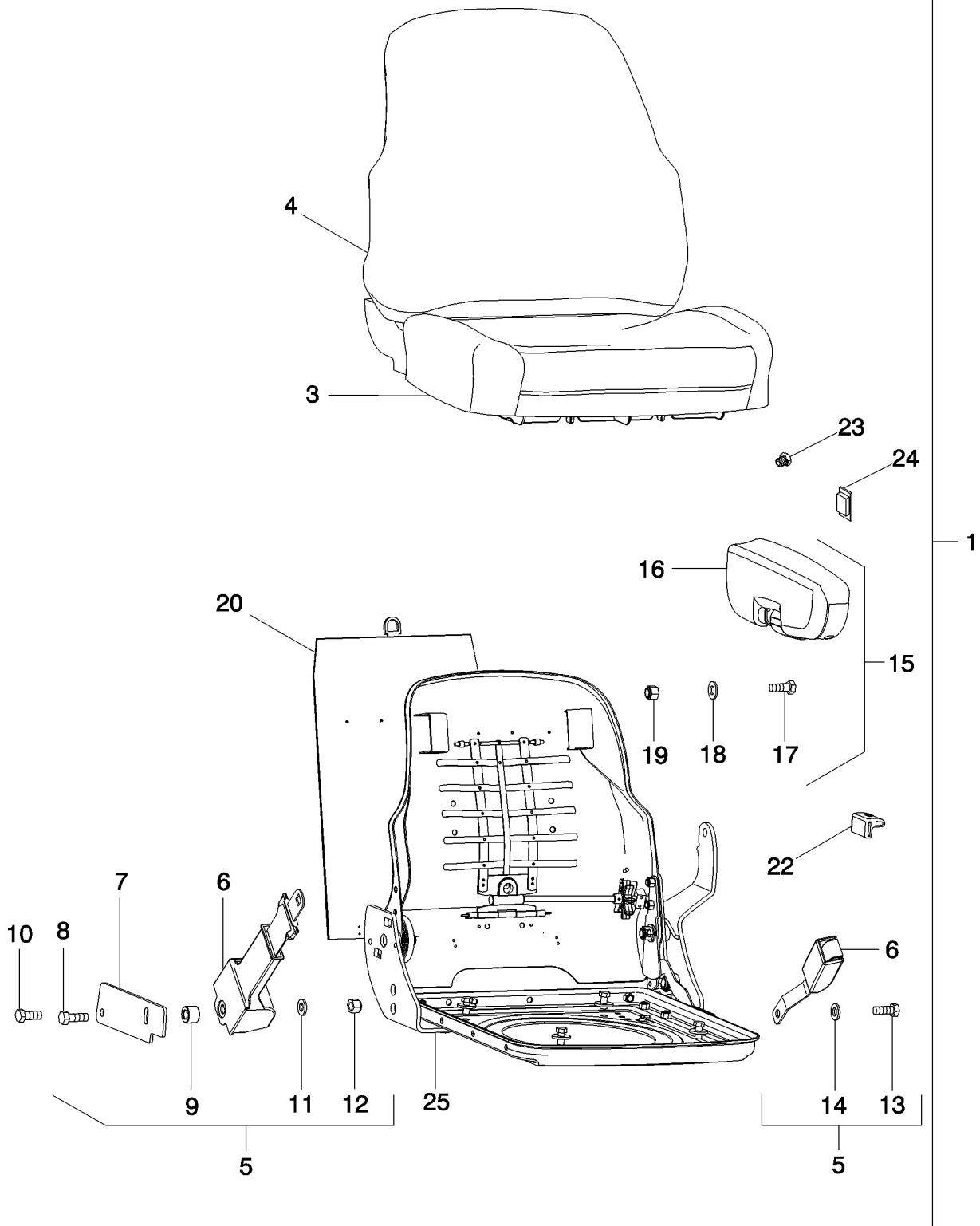


SEAT, OPERATOR - AIR SUSPENSION - CUSHIONS AND KNOBS
 SEAT, OPERATOR - AIR SUSPENSION - CUSHIONS AND KNOBS
 SEAT, OPERATOR - AIR SUSPENSION - CUSHIONS AND KNOBS
 SEAT, OPERATOR - AIR SUSPENSION - CUSHIONS AND KNOBS

R	N	P.N.	MOD	Q	Description Descrizione	Denominacion Beskrivelse	Bezeichnung Denominação	Description Beschrijving	L.C.
1		87686695		1	SEAT ASSY., Cloth, Fabriform, Incl 2 - 25, (Not Shown)	ASIENTO (CONJUNTO)	SITZ (KPLT.)	SIEGE (ASSEMBLE)	P573
					SEDILE, COMPLESSIVO	SEAT ASSY.	ASSENTO CONJUNTO	SEAT ASSY.	
1		87686676		1	SEAT ASSY., Cloth, Bucket, Incl 2 - 25, (Not Shown)	ASIENTO (CONJUNTO)	SITZ (KPLT.)	SIEGE (ASSEMBLE)	P573
					SEDILE, COMPLESSIVO	SEAT ASSY.	ASSENTO CONJUNTO	SEAT ASSY.	
1		87646953		1	SEAT ASSY., Leather, With Heat, Incl 2 - 22 And 25 - 29, (Not Shown)	ASIENTO (CONJUNTO)	SITZ (KPLT.)	SIEGE (ASSEMBLE)	P573
					SEDILE, COMPLESSIVO	SEAT ASSY.	ASSENTO CONJUNTO	SEAT ASSY.	
2		84151261		1	SEAT ACCESSORY, Top, Cloth With Fabriform Cushions, Incl 3 - 25	ACCESORIOS DE ASIEN	SITZZUBEHÖR	ACCESSOIRES DE SIEG	022A
					ACCESSORI SEDILE	SÆDETILBEHOR	ACESSÓRIO DE BANCO	STOELACCESSOIRE	
2		84151264		1	SEAT ACCESSORY, Top, With Bucket Style Cushions, Incl 3 - 25	ACCESORIOS DE ASIEN	SITZZUBEHÖR	ACCESSOIRES DE SIEG	022A
					ACCESSORI SEDILE	SÆDETILBEHOR	ACESSÓRIO DE BANCO	STOELACCESSOIRE	
2		84151277		1	SEAT ACCESSORY, Top, Red Leather With 3-Position Heat, Incl 3 - 22 And 25 - 29	ACCESORIOS DE ASIEN	SITZZUBEHÖR	ACCESSOIRES DE SIEG	022A
					ACCESSORI SEDILE	SÆDETILBEHOR	ACESSÓRIO DE BANCO	STOELACCESSOIRE	
3		84129538		1	SEAT CUSHION, Cushion, Kit, Red Leather With Heat, Without OPS Switch	COJÍN DE ASIENTO	SITZKISSEN	COUSSIN DE SIEGE	345C
					CUSCINO SEDILE	SÆDEPOLSTRING	ALMOFADA DO BANCO	ZITKUSSEN	
3		87758013		1	CUSHION, Kit, Seat, Cloth Fabriform, With OPS Switch	COJÍN	KISSEN	COUSSIN	2460
					CUSCINO	PUDE	COXIM	KUSSEN	
3		84120473		1	SEAT CUSHION, Kit, Seat, Cloth Bucket Style, Without OPS Switch, CIH Wheat	COJÍN DE ASIENTO	SITZKISSEN	COUSSIN DE SIEGE	345C
					CUSCINO SEDILE	SÆDEPOLSTRING	ALMOFADA DO BANCO	ZITKUSSEN	
4		87758229		1	CUSHION, Kit, Back, Cloth Fabriform	COJÍN	KISSEN	COUSSIN	2460
					CUSCINO	PUDE	COXIM	KUSSEN	
4		84120474		1	CUSHION, Kit, Back, Cloth Bucket Style, CIH Wheat	COJÍN	KISSEN	COUSSIN	2460
					CUSCINO	PUDE	COXIM	KUSSEN	
4		87397614		1	SEAT CUSHION, Kit, Back, Red Leather With Heat	COJÍN DE ASIENTO	SITZKISSEN	COUSSIN DE SIEGE	345C
					CUSCINO SEDILE	SÆDEPOLSTRING	ALMOFADA DO BANCO	ZITKUSSEN	
5		87416490		1	KIT, Seat Belt, Incl 6 - 14	KIT	SATZ	KIT	305C
					KIT	SÆT	KIT	KIT	
6		279671A1		1	SAFETY BELT, 48.00 mm VCINTURÓN DE SEGURIC	SIKKERHEDSBÆLTE	SICHERHEITSGURT	CEINTURE DE SECURIT	Z124
					CINTURA DI SICUREZZA		CINTO DE SEGURANÇA	VEILIGHEIDSGORDEL	
7		87416920		1	PLATE, Seat Belt Mounting	PLACA	PLATTE	PLAQUE	105P
					PIASTRA	PLADE	CHAPA	PLAAT	
8		815-12050		1	BOLT, Hex, M12 x 50, 8.8	PERNO	SCHRAUBE	VIS	140B
					BULLONE	BOLT	PARAFUSO	BOUT	
9		NSS		1	NOT SERVICED SEPARATELY, SPACER, Mounting Plate	NO SE REPARA POR SE	NICHT A SEP ERS-T LIEF	NON FORUNI SEPAREM	064N
					NON FORNITO SEPARA	SERVICERES IKKE SEP	SEM REPARAÇÃO EM SI	NIET LOS VERKRIJGBA	

5130 6130 7130

SEAT, OPERATOR - AIR SUSPENSION - CUSHIONS AND KNOBS
SEAT, OPERATOR - AIR SUSPENSION - CUSHIONS AND KNOBS
SEAT, OPERATOR - AIR SUSPENSION - CUSHIONS AND KNOBS
SEAT, OPERATOR - AIR SUSPENSION - CUSHIONS AND KNOBS

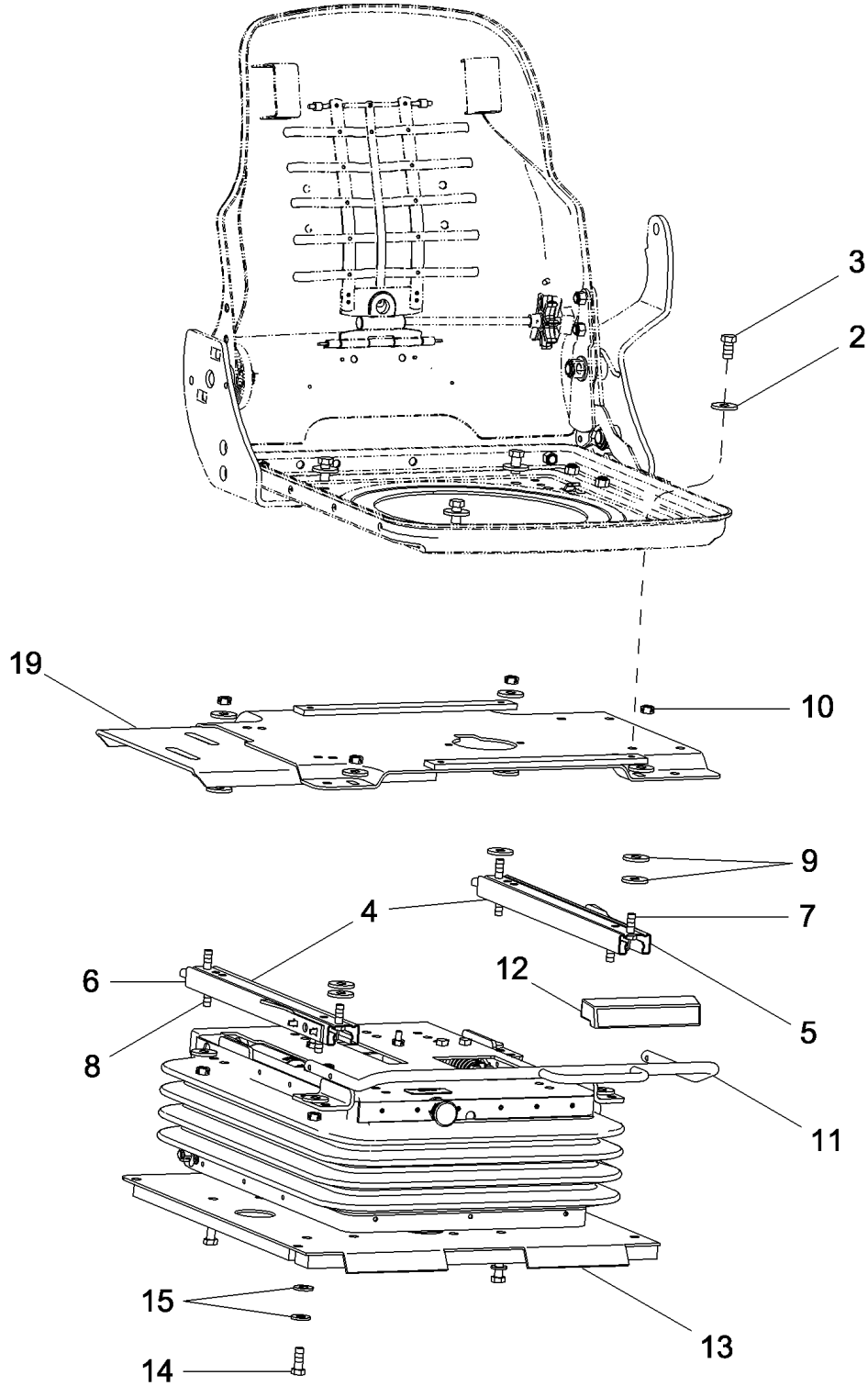


SEAT, OPERATOR - AIR SUSPENSION - CUSHIONS AND KNOBS
 SEAT, OPERATOR - AIR SUSPENSION - CUSHIONS AND KNOBS
 SEAT, OPERATOR - AIR SUSPENSION - CUSHIONS AND KNOBS
 SEAT, OPERATOR - AIR SUSPENSION - CUSHIONS AND KNOBS

R	N	P.N.	MOD	Q	Description Descrizione	Denominacion Beskrivelse	Bezeichnung Denominação	Description Beschrijving	L.C.
10		615-10025		1	BOLT, Hex, M10 x 25, 8.8, Full Thd	PERNO	SCHRAUBE	VIS	140B
					BULLONE	BOLT	PARAFUSO	BOUT	
11		895-10010		1	WASHER, M10 x 20 x 2	ARANDELA	UNTERLEGSCHIEBE	RONDELLE	131R
					RONDELLA	FLADSKIVE	ANILHA	SLUITRING	
12		832-41410		1	LOCK NUT, M10 x 1.5, Cl 10	TUERCA DE BLOQUEO	SICHERUNGSMUTTER	CONTRE-ECROU	P263
					DADO DI BLOCCAGGIO	LÅSEMØTRIK	CONTRAPORCA	BORGMOER	
13		613-12025		1	BOLT, Hex, M12 x 25, 8.8, Full Thd	PERNO	SCHRAUBE	VIS	140B
					BULLONE	BOLT	PARAFUSO	BOUT	
14		896-11012		1	WASHER, M13.5 x 24.5 x 3, HT	ARANDELA	UNTERLEGSCHIEBE	RONDELLE	131R
					RONDELLA	FLADSKIVE	ANILHA	SLUITRING	
15		84120494		1	ARMREST, Kit, Left Hand, Incl 16 - 19	REPOSABRAZOS	ARMLEHNE	ACCOUDOIR	074A
					BRACCIOLO	ARMLÆN	APOIO DE BRAÇOS	ARMLEUNING	
16		NSS		1	NOT SERVICED SEPARATELY, ARMREST	NO SE REPARA POR SE	NICHT A SEP ERS-T LIEF	NON FORUNI SEPREMI	064N
					NON FORNITO SEPARA	SERVICERES IKKE SEP/	SEM REPARAÇÃO EM SI	NIET LOS VERKRIJGBA	
17		854-12040		1	BOLT, Hex Flg, M12 x 40, 10.9	PERNO	SCHRAUBE	VIS	140B
					BULLONE	BOLT	PARAFUSO	BOUT	
18		395-11053		1	WASHER, 1/2"	ARANDELA	UNTERLEGSCHIEBE	RONDELLE	131R
					RONDELLA	FLADSKIVE	ANILHA	SLUITRING	
19		832-10312		1	LOCK NUT, M12 x 1.75, Cl 10	TUERCA DE BLOQUEO	SICHERUNGSMUTTER	CONTRE-ECROU	P263
					DADO DI BLOCCAGGIO	LÅSEMØTRIK	CONTRAPORCA	BORGMOER	
20		86994172		1	SERVICE KIT, Manual Holder	KIT DE SERVICIO	SERVICE-SATZ	KIT D'ENTRETIEN	021K
					KIT DI MANUTENZIONE	SERVICERES/ÆT	KIT DE SERVIÇO	SERVICEKIT	
21		86994165		1	SEAT ACCESSORY, Kit, Recliner Service (Not Shown)	ACCESORIOS DE ASIEN	SITZZUBEHÖR	ACCESSOIRES DE SIEG	022A
					ACCESSORI SEDILE	SÆDETILBEHOR	ACESSÓRIO DE BANCO	STOELACCESSOIRE	
22		87416475		1	KNOB, Recliner	MANDO	RUNDGRIFF	BOUTON	150P
					MANOPOLA	GREB	BOTÃO	KNOP	
23		84151297		1	PLUG, 20 mm, Dome	TAPÓN	STOPFEN	BOUCHON	050T
					TAPPO	PROP	TAMPÃO	PLUG	
24		87749302		1	SWITCH, Heater Switch	INTERRUPTOR	SCHALTER	CONTACTEUR	075I
					INTERRUPTORE	KONTAKT	INTERRUPTOR	SCHAKELAAR	
24		375200A1		1	PLUG, No Heater Switch	TAPÓN	STOPFEN	BOUCHON	050T
					TAPPO	PROP	TAMPÃO	PLUG	
25		87416485		1	KIT, Seat Top	KIT	SATZ	KIT	305C
					KIT	SÆT	KIT	KIT	

5130 6130 7130

SEAT, OPERATOR - AIR SUSPENSION - PLATE AND SLIDES
SEAT, OPERATOR - AIR SUSPENSION - PLATE AND SLIDES
SEAT, OPERATOR - AIR SUSPENSION - PLATE AND SLIDES
SEAT, OPERATOR - AIR SUSPENSION - PLATE AND SLIDES

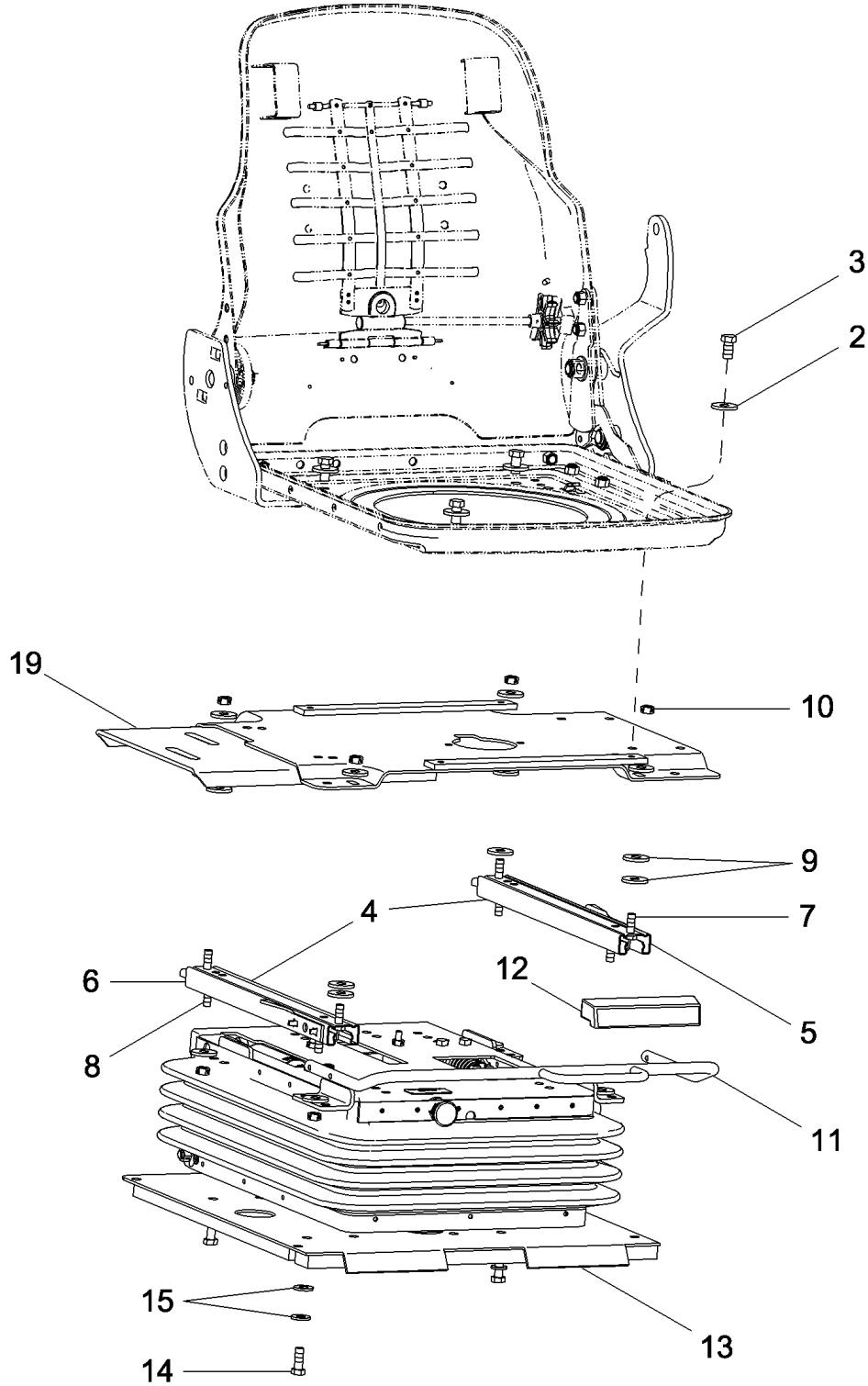


SEAT, OPERATOR - AIR SUSPENSION - PLATE AND SLIDES
 SEAT, OPERATOR - AIR SUSPENSION - PLATE AND SLIDES
 SEAT, OPERATOR - AIR SUSPENSION - PLATE AND SLIDES
 SEAT, OPERATOR - AIR SUSPENSION - PLATE AND SLIDES

R	N	P.N.	MOD	Q	Description Descrizione	Denominacion Beskrivelse	Bezeichnung Denominação	Description Beschrijving	L.C.
1		87686695		1	SEAT ASSY., Cloth, Fabriform, Incl 2 - 19, (Not Shown)	ASIENTO (CONJUNTO)	SITZ (KPLT.)	SIEGE (ASSEMBLE)	P573
					SEDILE, COMPLESSIVO	SEAT ASSY.	ASSENTO CONJUNTO	SEAT ASSY.	
1		87686676		1	SEAT ASSY., Cloth, Bucket, Incl 2 - 19	ASIENTO (CONJUNTO)	SITZ (KPLT.)	SIEGE (ASSEMBLE)	P573
					SEDILE, COMPLESSIVO	SEAT ASSY.	ASSENTO CONJUNTO	SEAT ASSY.	
1		87646953		1	SEAT ASSY., Leather, With Heat, Incl 2 - 19	ASIENTO (CONJUNTO)	SITZ (KPLT.)	SIEGE (ASSEMBLE)	P573
					SEDILE, COMPLESSIVO	SEAT ASSY.	ASSENTO CONJUNTO	SEAT ASSY.	
2		1974732C1		4	WASHER	ARANDELA	UNTERLEGSCHIEBE	RONDELLE	9720
					RONDELLA	WASHER	ARRUELA	WASHER	
3		413-612		4	BOLT, Hex, 3/8"-16 x 3/4", G5, Full Thd	PERNO	SCHRAUBE	VIS	140B
					BULLONE	BOLT	PARAFUSO	BOUT	
4		87416482		1	KIT, Locking Slides, Incl 5 - 11	KIT	SATZ	KIT	305C
					KIT	SÆT	KIT	KIT	
5		NSS		1	NOT SERVICED SEPARATELY, SLIDE ASSEMBLY, Left Hand	NO SE REPARA POR SE	NICHT A SEP ERS-T LIEF	NON FORUNI SEPREMI	064N
					NON FORNITO SEPARA	SERVICERES IKKE SEP/	SEM REPARAÇÃO EM SI	NIET LOS VERKRIJGBAA	
6		NSS		1	NOT SERVICED SEPARATELY, SLIDE ASSEMBLY, Right Hand	NO SE REPARA POR SE	NICHT A SEP ERS-T LIEF	NON FORUNI SEPREMI	064N
					NON FORNITO SEPARA	SERVICERES IKKE SEP/	SEM REPARAÇÃO EM SI	NIET LOS VERKRIJGBAA	
7		413-514		4	BOLT, Hex, 5/16"-18 x 7/8", G5, Full Thd	PERNO	SCHRAUBE	VIS	140B
					BULLONE	BOLT	PARAFUSO	BOUT	
8		117-109		4	BOLT, Sq Hd, 5/18"-16 x 3/4", G5	PERNO	SCHRAUBE	VIS	140B
					BULLONE	BOLT	PARAFUSO	BOUT	
9		1974732C1		16	WASHER	ARANDELA	UNTERLEGSCHIEBE	RONDELLE	9720
					RONDELLA	WASHER	ARRUELA	WASHER	
10		231-5145		8	FLANGE NUT, Flg, USR, 5/16"-18	TUERCA DE BRIDA	FLANSCHMUTTER	ECROU A EMBASE	A069
					DADO FLANGIATO	FLANGEMØTRIK	PORCA FLANGEADA	FLENSMOER	
11		86994163		1	SERVICE KIT, BAR, Fore/Aft Slide	KIT DE SERVICIO	SERVICE-SATZ	KIT D'ENTRETIEN	021K
					KIT DI MANUTENZIONE	SERVICÆT	KIT DE SERVIÇO	SERVICEKIT	
12		180587A1		1	HANDLE, Knob	PALANCA	GRIFF	POIGNEE	4120
					MANIGLIA	HANDLE	ALAVANCA	HANDLE	
13		87413043		1	PLATE, Seat Mounting	PLACA	PLATTE	PLAQUE	105P
					PIASTRA	PLADE	CHAPA	PLAAT	
14		614-8020		4	BOLT, Hex, M8 x 20, 8.8	PERNO	SCHRAUBE	VIS	140B
					BULLONE	BOLT	PARAFUSO	BOUT	
15		495-11034		4	WASHER, 5/16", SAE	ARANDELA	UNTERLEGSCHIEBE	RONDELLE	131R
					RONDELLA	FLADSKIVE	ANILHA	SLUITRING	
16		263-10610		1	SELF-TAP SCREW, Slotted Pan Hd, #12 x 5/8", (Not Shown)	TORNILLO AUTORROSC	SELBSTSCHN SCHRAUE	VIS AUTOTARAUEUSE	062V
					VITE AUTOFILETTANTE	SELVLÆSENDE BOLT	PARAFUSO	ZELFTAPPENDE SCHRO	

5130 6130 7130

SEAT, OPERATOR - AIR SUSPENSION - PLATE AND SLIDES
SEAT, OPERATOR - AIR SUSPENSION - PLATE AND SLIDES
SEAT, OPERATOR - AIR SUSPENSION - PLATE AND SLIDES
SEAT, OPERATOR - AIR SUSPENSION - PLATE AND SLIDES

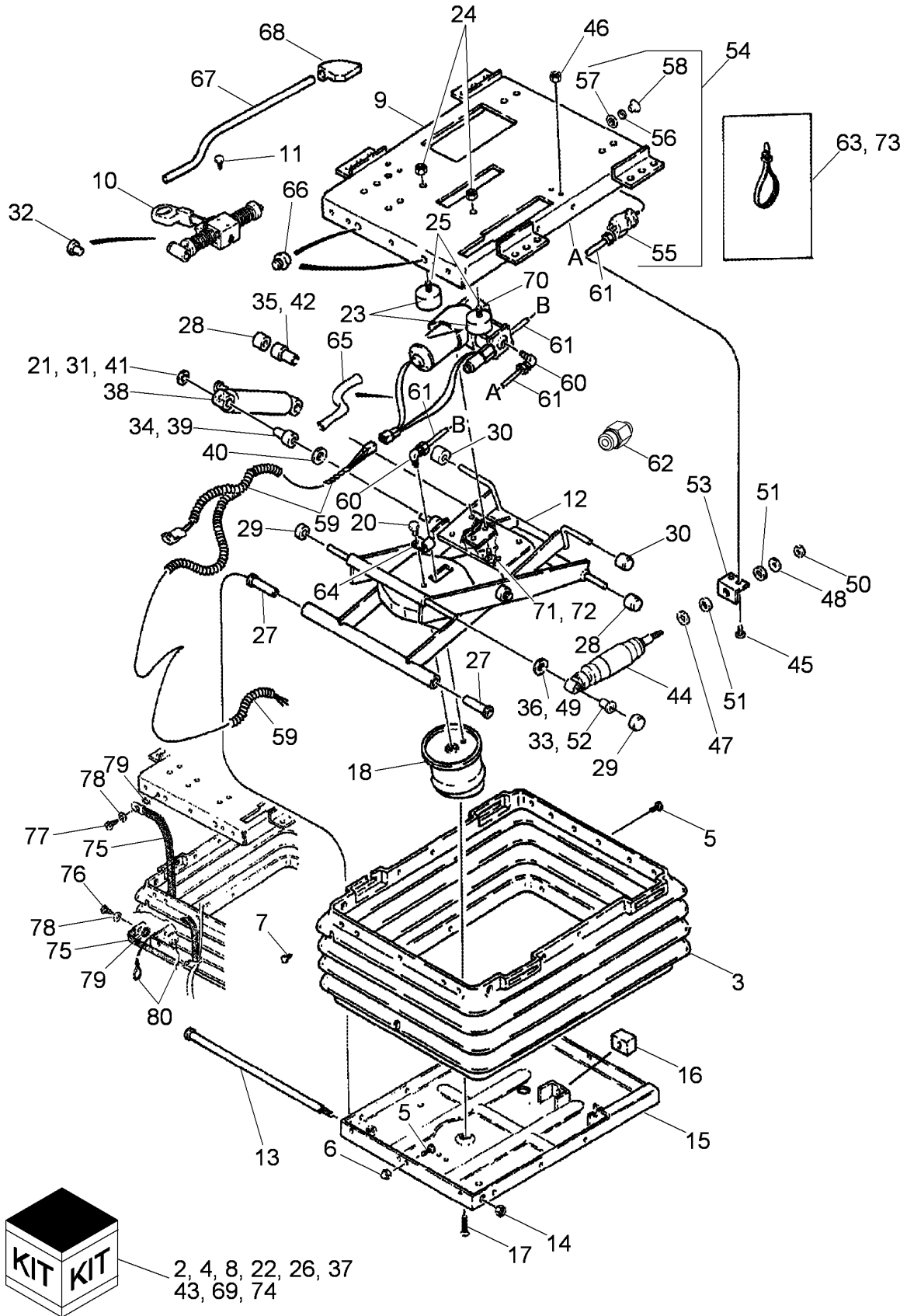


SEAT, OPERATOR - AIR SUSPENSION - PLATE AND SLIDES
 SEAT, OPERATOR - AIR SUSPENSION - PLATE AND SLIDES
 SEAT, OPERATOR - AIR SUSPENSION - PLATE AND SLIDES
 SEAT, OPERATOR - AIR SUSPENSION - PLATE AND SLIDES

R	N	P.N.	MOD	Q	Description Descrizione	Denominacion Beskrivelse	Bezeichnung Denominação	Description Beschrijving	L.C.
17		492-11012		1	LOCK WASHER, #12, (Not Shown)	ARANDELA DE BLOQUEI	SICHERUNGSSCHEIBE	RONDELLE FREIN	132R
					RONDELLA DI SICUREZZA	LÅSESKIVE	ANILHA DE RETENÇÃO	BORGRING	
18		495-31022		1	WASHER, #10, (Not Shown)	ARANDELA	UNTERLEGSscheIBE	RONDELLE	131R
					RONDELLA	FLADSKIVE	ANILHA	SLUITRING	
19		87413045		1	PLATE, Seat Adapter	PLACA	PLATTE	PLAQUE	105P
					PIASTRA	PLADE	CHAPA	PLAAT	

5130 6130 7130

SEAT, OPERATOR - SUSPENSION
SEAT, OPERATOR - SUSPENSION
SEAT, OPERATOR - SUSPENSION
SEAT, OPERATOR - SUSPENSION



90.124.04

p1

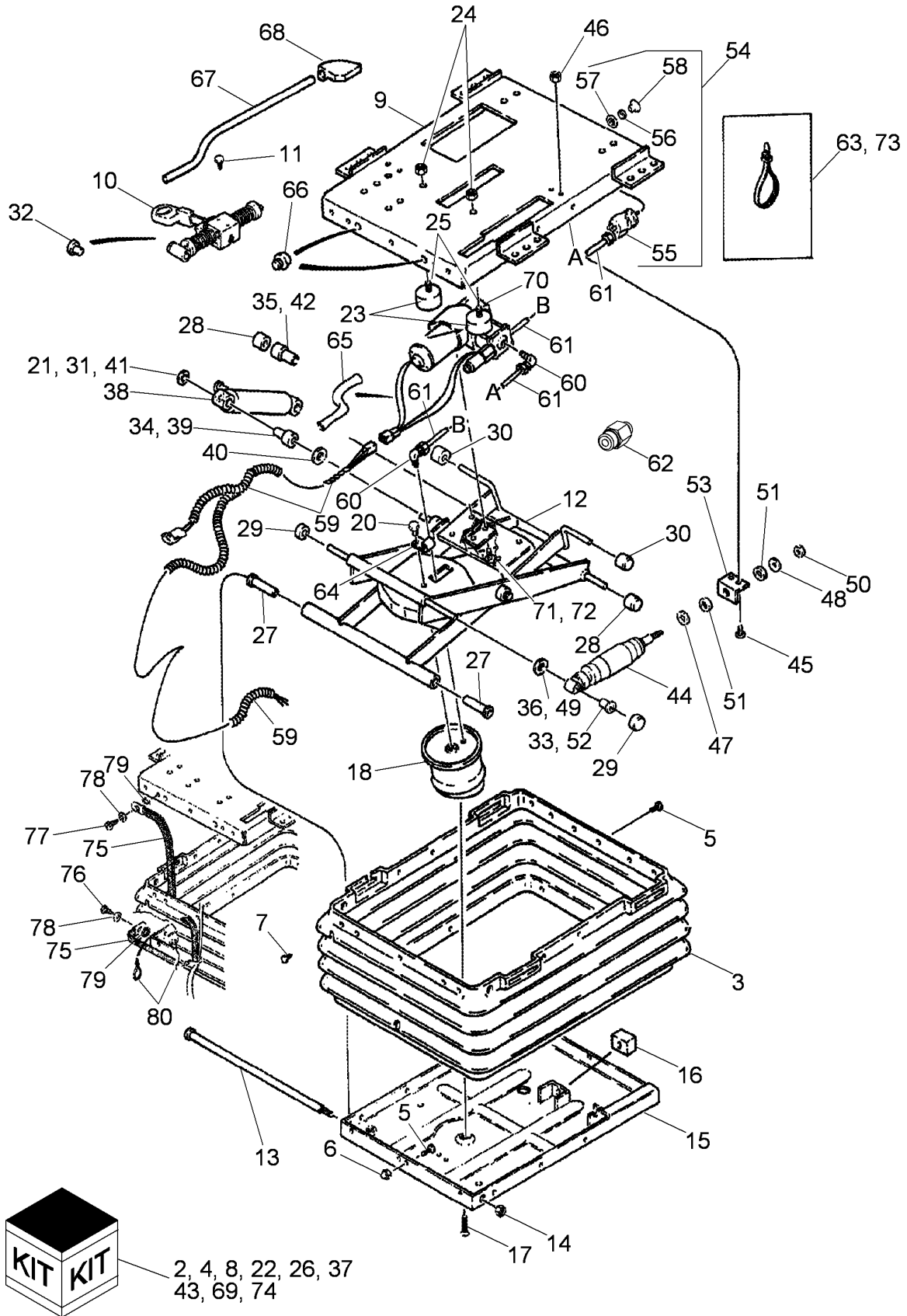
10/11

SEAT, OPERATOR - SUSPENSION
 SEAT, OPERATOR - SUSPENSION
 SEAT, OPERATOR - SUSPENSION
 SEAT, OPERATOR - SUSPENSION

R	N	P.N.	MOD	Q	Description Descrizione	Denominacion Beskrivelse	Bezeichnung Denominação	Description Beschrijving	L.C.
1		87686695		1	SEAT ASSY., Cloth, Fabriform, Incl 2 - 81 (Not Shown)	ASIENTO (CONJUNTO)	SITZ (KPLT.)	SIEGE (ASSEMBLE)	P573
					SEDILE, COMPLESSIVO	SEAT ASSY.	ASSENTO CONJUNTO	SEAT ASSY.	
1		87686676		1	SEAT ASSY., Cloth, Bucket, Incl 2 - 81	ASIENTO (CONJUNTO)	SITZ (KPLT.)	SIEGE (ASSEMBLE)	P573
					SEDILE, COMPLESSIVO	SEAT ASSY.	ASSENTO CONJUNTO	SEAT ASSY.	
1		87646953		1	SEAT ASSY., Leather, With Heat, Incl 2 - 81	ASIENTO (CONJUNTO)	SITZ (KPLT.)	SIEGE (ASSEMBLE)	P573
					SEDILE, COMPLESSIVO	SEAT ASSY.	ASSENTO CONJUNTO	SEAT ASSY.	
2		1990647C2		1	KIT, Boot, Suspension, Incl 3 - 7	KIT	SATZ	KIT	305C
					KIT	SÆT	KIT	KIT	
3		NSS		1	NOT SERVICED SEPARATELY, BOOT	NO SE REPARA POR SE	NICHT A SEP ERS-T LIEF	NON FORUNI SEPAREM	064N
					NON FORNITO SEPARA	SERVICERES IKKE SEP/	SEM REPARAÇÃO EM SI	NIET LOS VERKRIJGBAA	
4		132872A1		1	KIT, Incl. 5 - 7	KIT	SATZ	KIT	305C
					KIT	SÆT	KIT	KIT	
5		NSS		20	NOT SERVICED SEPARATELY, FASTENER	NO SE REPARA POR SE	NICHT A SEP ERS-T LIEF	NON FORUNI SEPAREM	064N
					NON FORNITO SEPARA	SERVICERES IKKE SEP/	SEM REPARAÇÃO EM SI	NIET LOS VERKRIJGBAA	
6		NSS		3	NOT SERVICED SEPARATELY, NUT	NO SE REPARA POR SE	NICHT A SEP ERS-T LIEF	NON FORUNI SEPAREM	064N
					NON FORNITO SEPARA	SERVICERES IKKE SEP/	SEM REPARAÇÃO EM SI	NIET LOS VERKRIJGBAA	
7		NSS		3	NOT SERVICED SEPARATELY, CLIP	NO SE REPARA POR SE	NICHT A SEP ERS-T LIEF	NON FORUNI SEPAREM	064N
					NON FORNITO SEPARA	SERVICERES IKKE SEP/	SEM REPARAÇÃO EM SI	NIET LOS VERKRIJGBAA	
8		87416447		1	KIT, Suspension Service, For Cloth Seats, Incl 9 - 73 And 81	KIT	SATZ	KIT	305C
					KIT	SÆT	KIT	KIT	
8		84151638		1	SEAT ACCESSORY, Kit, Suspension Service, For Leather With Heat Seats, Incl 9 - 73 And 81	ACCESORIOS DE ASIEN	SITZUBEHÖR	ACCESSOIRES DE SIEG	022A
					ACCESSORI SEDILE	SÆDETILBEHOR	ACESSÓRIO DE BANCO	STOELACCESSOIRE	
9		180591A1		1	PLATE, Upper	PLACA	PLATTE	PLAQUE	105P
					PIASTRA	PLADE	CHAPA	PLAAT	
10		180592A1		1	SHOCK ABSORBER	AMORTIGUADOR	STOSSDAEMPFER	AMORTISSEUR	0020
					AMMORTIZZATORE	SHOCK ABSORBER	AMORTECEDOR	SHOCK ABSORBER	
11		276-24812		2	SELF-TAP SCREW, Hex Hd, 5/16" x 3/4"	TORNILLO AUTORROSC	SELBSTSCHN SCHRAUE	VIS AUTOTARAUDEUSE	062V
					VITE AUTOFIETTANTE	SELVLÅSENDE BOLT	PARAFUSO	ZELFTAPPENDE SCHRO	
12		1990643C1		1	FRAME ASSY	BASTIDOR (CONJUNTO)	RAHMEN (KPLT.)	BATI (ASSEMBLE)	P432
					GRUPPO TELAIO	FRAME ASSY	ESTRUTURA CONJUNT	FRAME ASSY	
13		A49529		1	SHAFT	ARBOL	WELLE	ARBRE	7590
					ALBERO	SHAFT	EIXO	SHAFT	
14		231-4206		1	LOCK NUT, Hex, 3/8"-16, GB	TUERCA DE BLOQUEO	SICHERUNGSMUTTER	CONTRE-ECROU	P263
					DADO DI BLOCCAGGIO	LÅSEMØTRIK	CONTRAPORCA	BORGMOER	
15		86556264		1	HOUSING, Lower, Also Order 132872A1, A45054	ALOJAMIENTO	GEHÄUSE	CARTER	014V
					ALLOGGIAMENTO	HUS	ALOJAMENTO	HUIS	

5130 6130 7130

SEAT, OPERATOR - SUSPENSION
SEAT, OPERATOR - SUSPENSION
SEAT, OPERATOR - SUSPENSION
SEAT, OPERATOR - SUSPENSION

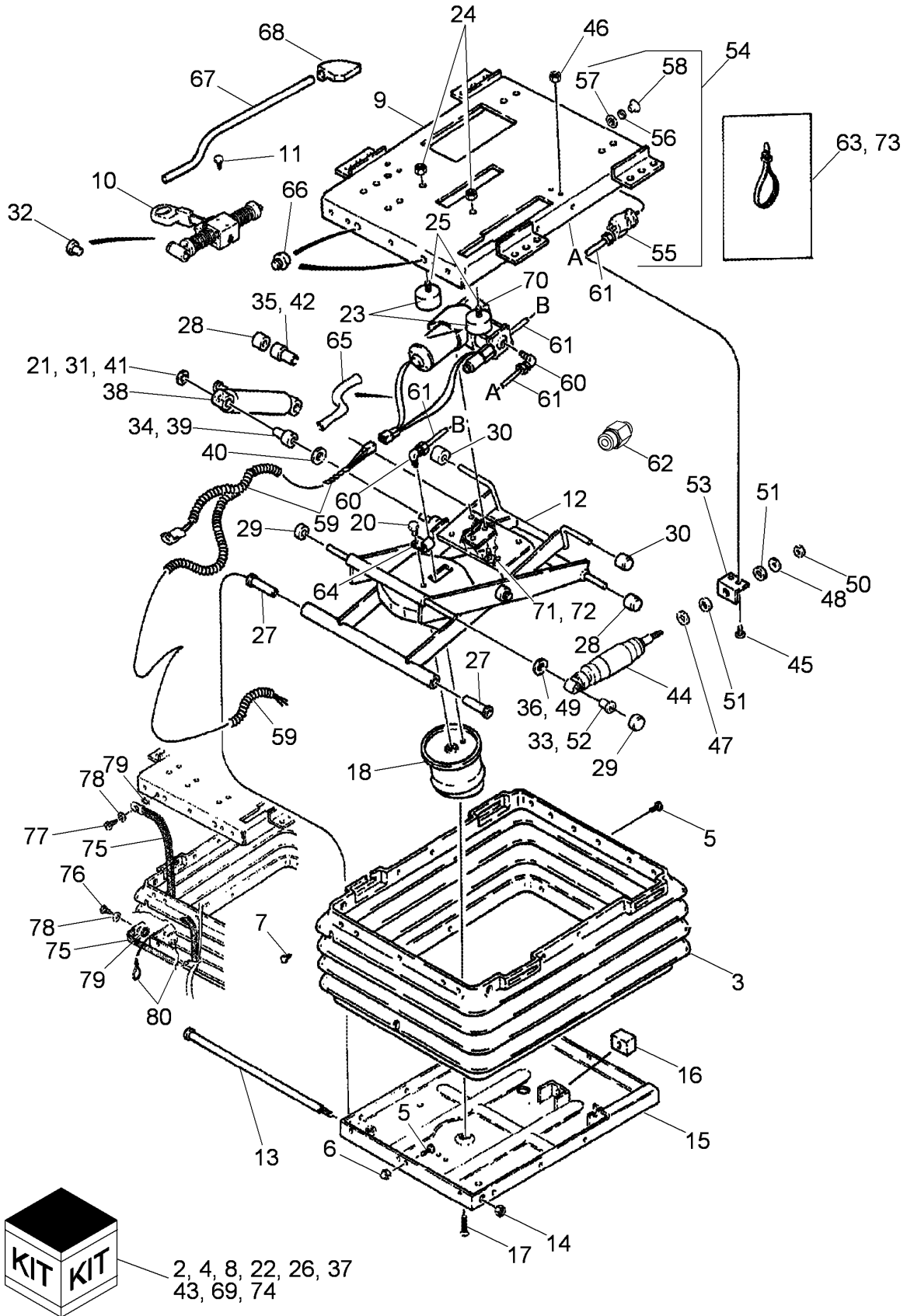


SEAT, OPERATOR - SUSPENSION
 SEAT, OPERATOR - SUSPENSION
 SEAT, OPERATOR - SUSPENSION
 SEAT, OPERATOR - SUSPENSION

R	N	P.N.	MOD	Q	Description Descrizione	Denominacion Beskrivelse	Bezeichnung Denominação	Description Beschrijving	L.C.
16		A45054		1	BUMPER PARAURTI	PARACHOQUE BUMPER	PUFFER PARA-CHOQUE	PARE-CHOCS BUMPER	1120
17		443-13812		1	SCREW, Cross Flat Hd, 3/8"-16 x 3/4"	TORNILLO	SCHRAUBE	VIS	040V
18		197793A1		1	VITE SPRING MOLLA	SKRUE MUELLE SPRING	PARAFUSO FEDER MOLA	SCHROEF RESSORT SPRING	8315
20		413-68		1	BOLT, Hex, 3/8"-16 x 1/2", G5, Full Thd	PERNO	SCHRAUBE	VIS	140B
21		131-425		1	BULLONE LOCK NUT, Push, 1/2" DADO DI BLOCCAGGIO	BOLT TUERCA DE BLOQUEO LÅSEMØTRIK	PARAFUSO SICHERUNGSMUTTER CONTRAPORCA	BOU CONTRE-ECROU BORGMOER	P263
22		180593A1		2	KIT, Bumper, Incl 23 - 25 KIT	KIT SÆT	SATZ KIT	KIT KIT	305C
23		NSS		2	NOT SERVICED SEPARATELY, BUMPER				
24		231-1444		2	LOCK NUT, 1/4"-20, GB DADO DI BLOCCAGGIO	NO SE REPARA POR SE SERVICERES IKKE SEP/ TUERCA DE BLOQUEO LÅSEMØTRIK	NICHT A SEP ERS-T LIEI SEM REPARAÇÃO EM SI SICHERUNGSMUTTER CONTRAPORCA	NON FORUNI SEPREMI NIET LOS VERKRIJGBA/ CONTRE-ECROU BORGMOER	064N P263
25		340-12520		2	SCREW, Cross Pan Hd, 1/4"-20 x 1 1/4"	TORNILLO	SCHRAUBE	VIS	040V
26		180594A3		1	VITE BEARING ASSY, Rollers And Bearings, Incl 27 - 36	SKRUE CONJUNTO DE COJINETE	PARAFUSO LAGERBAURUPPE	SCHROEF ROULEMENT	341C
27		NSS		2	COMPLESSIVO CUSCINI NOT SERVICED SEPARATELY, BUSHING	LEJESAMLING	CHUMACEIRA	LAGERENHEID	
28		NSS		2	NOT SERVICED SEPARATELY, ROLLER				
29		NSS		4	NOT SERVICED SEPARATELY, ROLLER				
30		NSS		2	NOT SERVICED SEPARATELY, ROLLER				
31		131-425		1	LOCK NUT, Push, 1/2" DADO DI BLOCCAGGIO	NO SE REPARA POR SE SERVICERES IKKE SEP/ TUERCA DE BLOQUEO LÅSEMØTRIK	NICHT A SEP ERS-T LIEI SEM REPARAÇÃO EM SI SICHERUNGSMUTTER CONTRAPORCA	NON FORUNI SEPREMI NIET LOS VERKRIJGBA/ CONTRE-ECROU BORGMOER	064N P263
32		NSS		1	NOT SERVICED SEPARATELY, BEARING, Pivot				
33		NSS		1	NOT SERVICED SEPARATELY, BEARING, Pivot				
34		NSS		1	NOT SERVICED SEPARATELY, BEARING, Pivot				

5130 6130 7130

SEAT, OPERATOR - SUSPENSION
SEAT, OPERATOR - SUSPENSION
SEAT, OPERATOR - SUSPENSION
SEAT, OPERATOR - SUSPENSION



SEAT, OPERATOR - SUSPENSION
 SEAT, OPERATOR - SUSPENSION
 SEAT, OPERATOR - SUSPENSION
 SEAT, OPERATOR - SUSPENSION

R	N	P.N.	MOD	Q	Description Descrizione	Denominacion Beskrivelse	Bezeichnung Denominação	Description Beschrijving	L.C.
35		NSS		1	NOT SERVICED SEPARATELY, BEARING, Pivot NON FORNITO SEPARATEMENTE	NO SE REPARA POR SE SERVICERES IKKE SEP/	NICHT A SEP ERS-T LIEF SEM REPARAÇÃO EM SI	NON FORUNI SEPAREM NIET LOS VERKRIJGBA	064N
36		NSS		1	NOT SERVICED SEPARATELY, SPACER NON FORNITO SEPARATEMENTE	NO SE REPARA POR SE SERVICERES IKKE SEP/	NICHT A SEP ERS-T LIEF SEM REPARAÇÃO EM SI	NON FORUNI SEPAREM NIET LOS VERKRIJGBA	064N
37		1344250C2		1	KIT, Shock Absorber, Incl 38 - 42 KIT	KIT SÆT	SATZ KIT	KIT KIT	305C
38		NSS		1	NOT SERVICED SEPARATELY, SHOCK ABSORBER NON FORNITO SEPARATEMENTE	NO SE REPARA POR SE SERVICERES IKKE SEP/	NICHT A SEP ERS-T LIEF SEM REPARAÇÃO EM SI	NON FORUNI SEPAREM NIET LOS VERKRIJGBA	064N
39		NSS		1	NOT SERVICED SEPARATELY, BEARING, Pivot NON FORNITO SEPARATEMENTE	NO SE REPARA POR SE SERVICERES IKKE SEP/	NICHT A SEP ERS-T LIEF SEM REPARAÇÃO EM SI	NON FORUNI SEPAREM NIET LOS VERKRIJGBA	064N
40		A45519		1	WASHER RONDELLA	ARANDELA WASHER	UNTERLEGSSCHEIBE ARRUELA	RONDELLE WASHER	9720
41		131-425		1	LOCK NUT, Push, 1/2" DADO DI BLOCCAGGIO	TUERCA DE BLOQUEO LÅSEMØTRIK	SICHERUNGSMUTTER CONTRAPORCA	CONTRE-ECROU BORGMOER	P263
42		NSS		1	NOT SERVICED SEPARATELY, BEARING, Pivot NON FORNITO SEPARATEMENTE	NO SE REPARA POR SE SERVICERES IKKE SEP/	NICHT A SEP ERS-T LIEF SEM REPARAÇÃO EM SI	NON FORUNI SEPAREM NIET LOS VERKRIJGBA	064N
43		227546A1		1	KIT, Shock, Fore/Aft, Incl 44 - 52 KIT	KIT SÆT	SATZ KIT	KIT KIT	305C
44		NSS		1	NOT SERVICED SEPARATELY, SHOCK ABSORBER NON FORNITO SEPARATEMENTE	NO SE REPARA POR SE SERVICERES IKKE SEP/	NICHT A SEP ERS-T LIEF SEM REPARAÇÃO EM SI	NON FORUNI SEPAREM NIET LOS VERKRIJGBA	064N
45		434-48		2	CARRIAGE BOLT, Short NK, 1/4"-20 x 1/2", G5, Full Thd BULLONE A TESTA TONDI	PERNO ALOMADO BRÆDDEBOLT	SCHLOSSSCHRAUBE PARAFUSO DE CARROÇ	VIS A TETE BOMBEE SLOTBOUT	P123
46		231-1444		2	LOCK NUT, 1/4"-20, GB DADO DI BLOCCAGGIO	TUERCA DE BLOQUEO LÅSEMØTRIK	SICHERUNGSMUTTER CONTRAPORCA	CONTRE-ECROU BORGMOER	P263
47		495-11041		2	WASHER, 3/8", SAE RONDELLA	ARANDELA FLADSKIVE	UNTERLEGSSCHEIBE ANILHA	RONDELLE SLUITRING	131R
48		NSS		1	NOT SERVICED SEPARATELY, WASHER NON FORNITO SEPARATEMENTE	NO SE REPARA POR SE SERVICERES IKKE SEP/	NICHT A SEP ERS-T LIEF SEM REPARAÇÃO EM SI	NON FORUNI SEPAREM NIET LOS VERKRIJGBA	064N
49		NSS		1	NOT SERVICED SEPARATELY, SPACER NON FORNITO SEPARATEMENTE	NO SE REPARA POR SE SERVICERES IKKE SEP/	NICHT A SEP ERS-T LIEF SEM REPARAÇÃO EM SI	NON FORUNI SEPAREM NIET LOS VERKRIJGBA	064N
50		230-4715		1	LOCK NUT, 5/16"-24, GA DADO DI BLOCCAGGIO	TUERCA DE BLOQUEO LÅSEMØTRIK	SICHERUNGSMUTTER CONTRAPORCA	CONTRE-ECROU BORGMOER	P263
51		A49679		2	BUSHING BOCCOLA	CASQUILLO BUSHING	BUECHSE BUCHA	DOUILLE BUSHING	1140
52		NSS		1	NOT SERVICED SEPARATELY, BEARING, Pivot NON FORNITO SEPARATEMENTE	NO SE REPARA POR SE SERVICERES IKKE SEP/	NICHT A SEP ERS-T LIEF SEM REPARAÇÃO EM SI	NON FORUNI SEPAREM NIET LOS VERKRIJGBA	064N

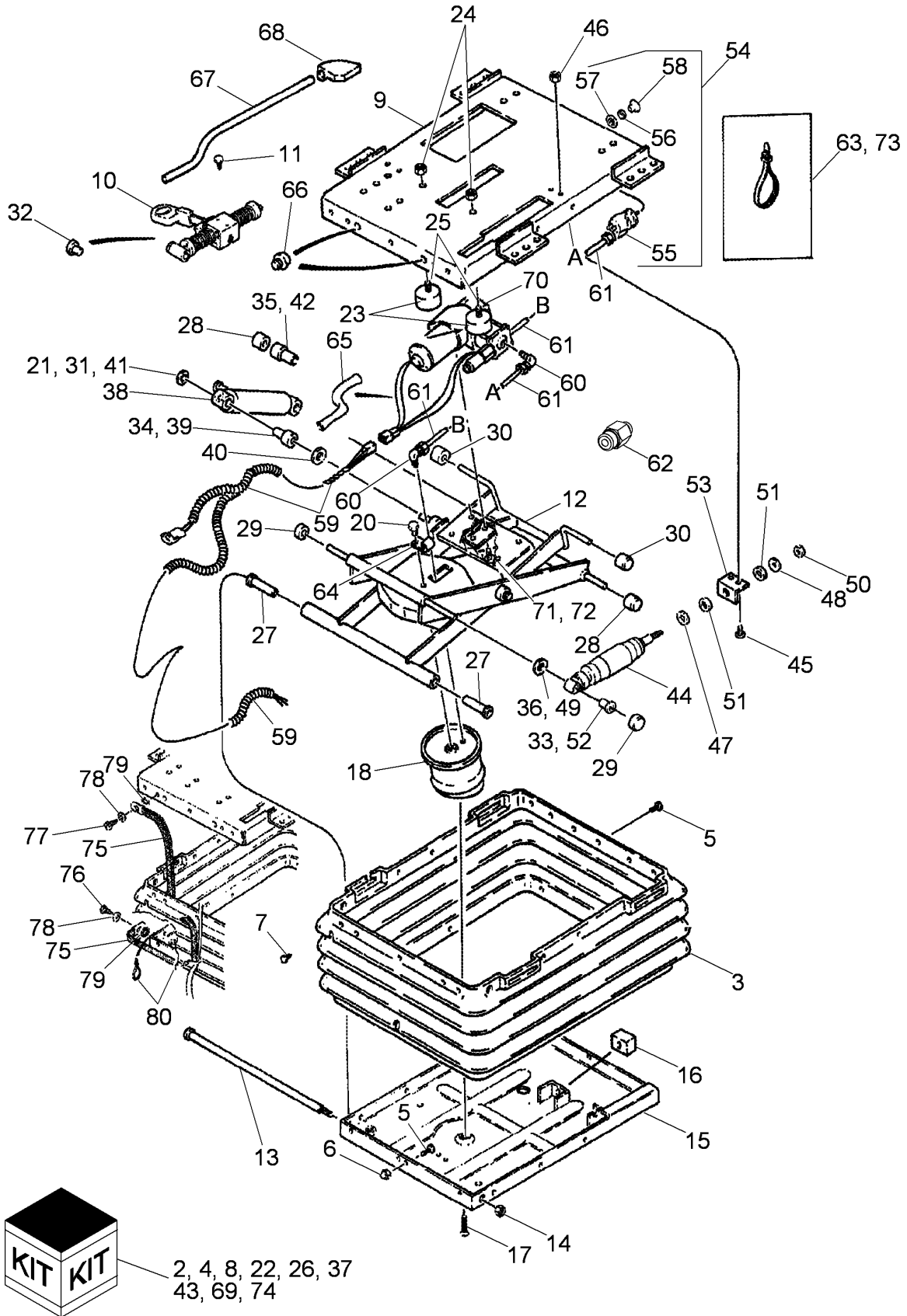
5130 6130 7130

90.124.04

p4

10/11

SEAT, OPERATOR - SUSPENSION
SEAT, OPERATOR - SUSPENSION
SEAT, OPERATOR - SUSPENSION
SEAT, OPERATOR - SUSPENSION

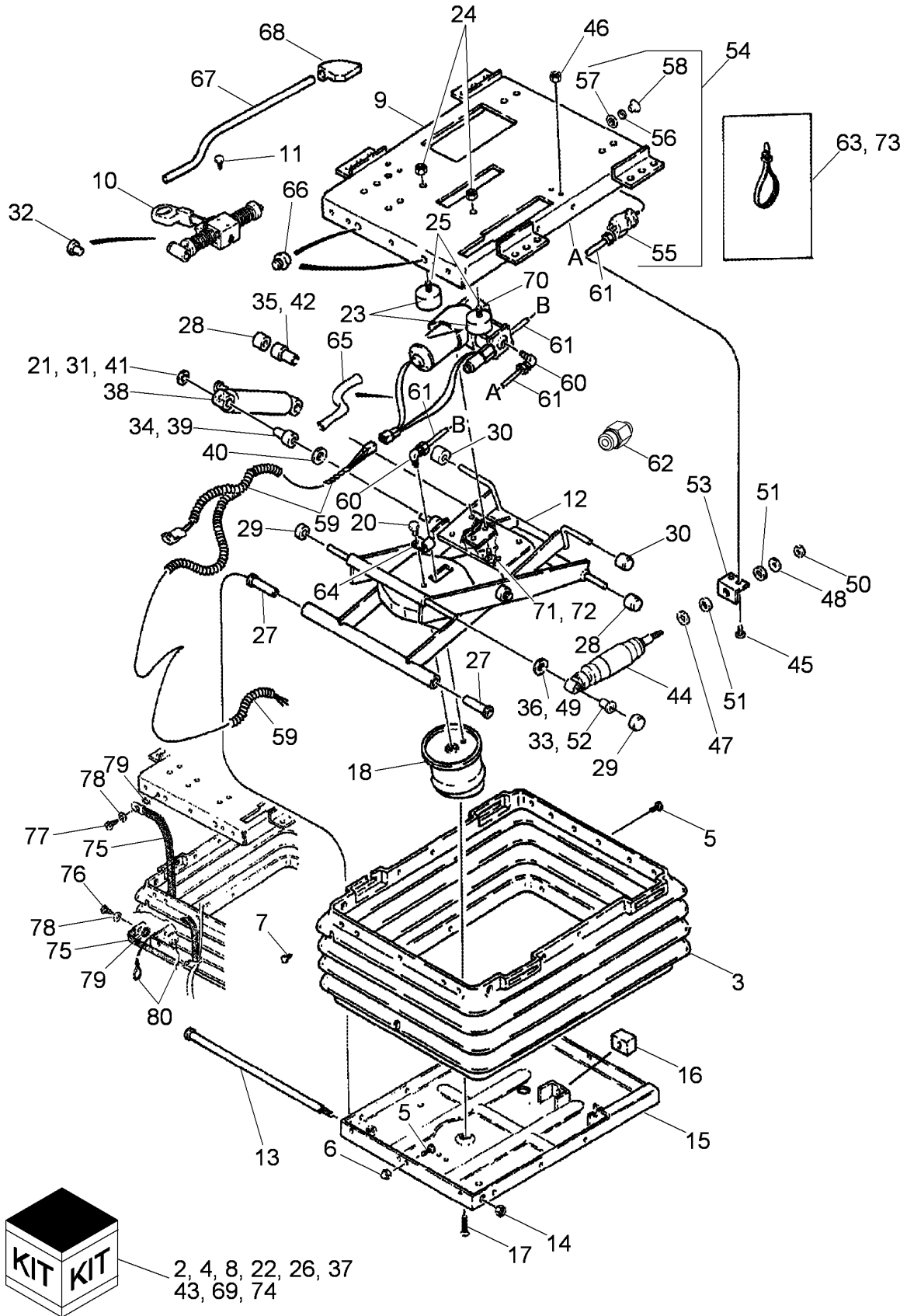


SEAT, OPERATOR - SUSPENSION
SEAT, OPERATOR - SUSPENSION
SEAT, OPERATOR - SUSPENSION
SEAT, OPERATOR - SUSPENSION

R	N	P.N.	MOD	Q	Description Descrizione	Denominacion Beskrivelse	Bezeichnung Denominação	Description Beschrijving	L.C.
53		1981845C1		1	ANGLE CANTONALE	PIEZ ANGULAR VINKELSTYKKE	WINKEL ESQUADRO	CORNIERE HOESTUK	0150
54		1981852C3		1	SWITCH, Air Control, Incl 55 - 58	INTERRUPTOR	SCHALTER	CONTACTEUR	075I
55		NSS		1	INTERRUPTORE NOT SERVICED SEPARATELY, SWITCH	KONTAKT	INTERRUPTOR	SCHAKELAAR	
56		NSS		1	NOT SERVICED SEPARATELY, NUT	NO SE REPARA POR SE NON FORNITO SEPARA SERVICERES IKKE SEP/	NICHT A SEP ERS-T LIEF SEM REPARAÇÃO EM SI	NON FORUNI SEPAREM NIET LOS VERKRIJGBAA	064N
57		493-11065		1	LOCK WASHER, Ext-Int Tooth, 5/8"	ARANDELA DE BLOQUE LÅSESKIVE	SICHERUNGSSCHEIBE	RONDELLE FREIN	132R
58		1987186C2		1	RODELLE DI SICUREZZA KNOB	MANDO	ANILHA DE RETENÇÃO	BORGRING	150P
59		87413247		1	MANOPOLA WIRE HARNESS	GREB	BOTÃO	KNOP	
60		84263606		2	CABLAGGIO ELBOW, ELBOW, 90	GRUPO DE CABLES CODO	KABELBAUM KNIESTÜCK	FAISCEAU ELECTRIQUE COUDE	070I 085G
61		84267391		2	GOMITO PLASTIC-RUBBER TUBE, 0.16" OD x 32" L, 813MM	VINKELRØR	COTOVELO	KNIESTUK	
62		84267368		2	TUBO IN PLASTICA-GOMMA HYD CONNECTOR	TUBO DE GOMA DE PLÁSTICO CONECTOR HIDRÁULICO	KUNSTSTOFF-/GUMMI-F TUBO PLÁSTICO	GAINÉ PLASTIQUE KUNSTSTOF-RUBBERLE	Z192 020R
63		L18337		4	CONNETTORE IDRAULICO CABLE STRAP, 9.95"-12.1" lg	CONNETTORE IDRAULICO BANDA DE CABLE	CONECTOR HID. KABELBINDER	CONNECTEUR HYDRAULIC BRIDE DE CABLE	
64		84263680		1	FASCETTA PER CAVO CLAMP	KABELSTROP	BRAÇADEIRA DE CABO	BUNDELBAND	P716
65		179026A1		1	MORSETTO TUBE, 3/8 ID x 24-1/4	ABRAZADERA	KLEMME	COLLIER	120M
66		133422A1		2	TUBO BUMPER	SPÆNDEBÅND	BRAÇADEIRA	KLEM	
67		180596A2		1	PARAURTI LEVER	TUBO	ROHR	TUBE	195T
68		180597A2		1	PARACHOCQUES LEVA	RØR	TUBO	LEIDING	
69		358903A2		1	PARACHOCQUES LEVER	PARACHOCQUES	STOSSFÄNGER	PARE-CHOC	036P
70		NSS		1	LEVIER LEVA	STØDVÆRN	PÁRA-CHOQUES	BUMPER	
71		495-31022		2	HANDLE MANIGLIA	PALANCA	HEBEL	LEVIER	5110
72		440-1086		2	HANDLE KIT, Compressor, Incl 70 - 73	LEVER	ALAVANCA	LEVER	
				1	KIT	PALANCA	GRIFF	POIGNEE	4120
				1	KIT	HANDLE	ALAVANCA	HANDLE	
				1	KIT	KIT	SATZ	KIT	305C
				1	KIT	SÆT	KIT	KIT	
				1	NOT SERVICED SEPARATELY, COMPRESSOR	NO SE REPARA POR SE NON FORNITO SEPARA SERVICERES IKKE SEP/	NICHT A SEP ERS-T LIEF SEM REPARAÇÃO EM SI	NON FORUNI SEPAREM NIET LOS VERKRIJGBAA	064N
				2	WASHER, #10 RONDELLA	ARANDELA FLADSKIVE	UNTERLEGSCHIEBE ANILHA	RONDELLE SLUITRING	131R
				2	SCREW, Cross Pan Hd, #8-32 x 3/8"	TORNILLO	SCHRAUBE	VIS	040V
					VITE	SKRUE	PARAFUSO	SCHROEF	

5130 6130 7130

SEAT, OPERATOR - SUSPENSION
SEAT, OPERATOR - SUSPENSION
SEAT, OPERATOR - SUSPENSION
SEAT, OPERATOR - SUSPENSION

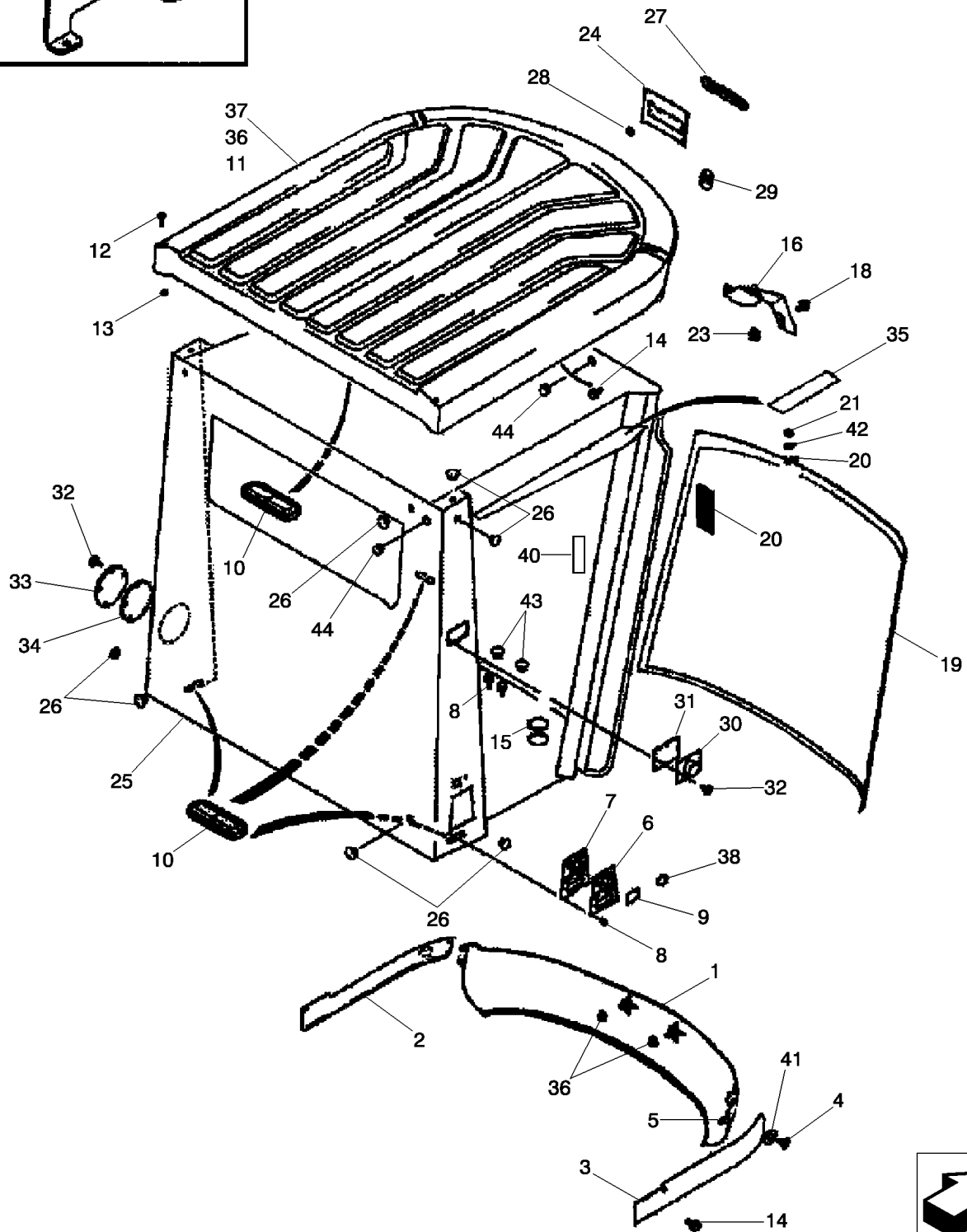
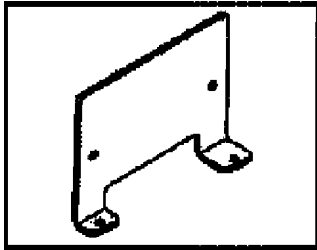


SEAT, OPERATOR - SUSPENSION
 SEAT, OPERATOR - SUSPENSION
 SEAT, OPERATOR - SUSPENSION
 SEAT, OPERATOR - SUSPENSION

R	N	P.N.	MOD	Q	Description Descrizione	Denominacion Beskrivelse	Bezeichnung Denominação	Description Beschrijving	L.C.
73		L18337		6	CABLE STRAP, 9.95"-12.1" lg	BANDA DE CABLE	KABELBINDER	BRIDE DE CABLE	P716
					FASCETTA PER CAVO	KABELSTROP	BRAÇADEIRA DE CABO	BUNDELBAND	
74		291280A1		1	KIT, Ground Strap, Incl 75 - 80	KIT	SATZ	KIT	305C
					KIT	SÆT	KIT	KIT	
75		NSS		1	NOT SERVICED SEPARATELY, STRAP, Ground	NO SE REPARA POR SE	NICHT A SEP ERS-T LIEI	NON FORUNI SEPREMI	064N
					NON FORNITO SEPARA	SERVICERES IKKE SEP/	SEM REPARAÇÃO EM SI	NIET LOS VERKRIJGBA	
76		NSS		1	NOT SERVICED SEPARATELY, SCREW	NO SE REPARA POR SE	NICHT A SEP ERS-T LIEI	NON FORUNI SEPREMI	064N
					NON FORNITO SEPARA	SERVICERES IKKE SEP/	SEM REPARAÇÃO EM SI	NIET LOS VERKRIJGBA	
77		NSS		1	NOT SERVICED SEPARATELY, SCREW	NO SE REPARA POR SE	NICHT A SEP ERS-T LIEI	NON FORUNI SEPREMI	064N
					NON FORNITO SEPARA	SERVICERES IKKE SEP/	SEM REPARAÇÃO EM SI	NIET LOS VERKRIJGBA	
78		NSS		2	NOT SERVICED SEPARATELY, WASHER	NO SE REPARA POR SE	NICHT A SEP ERS-T LIEI	NON FORUNI SEPREMI	064N
					NON FORNITO SEPARA	SERVICERES IKKE SEP/	SEM REPARAÇÃO EM SI	NIET LOS VERKRIJGBA	
79		NSS		2	NOT SERVICED SEPARATELY, WASHER, Lock	NO SE REPARA POR SE	NICHT A SEP ERS-T LIEI	NON FORUNI SEPREMI	064N
					NON FORNITO SEPARA	SERVICERES IKKE SEP/	SEM REPARAÇÃO EM SI	NIET LOS VERKRIJGBA	
80		NSS		2	NOT SERVICED SEPARATELY, STRAP, Tie Down	NO SE REPARA POR SE	NICHT A SEP ERS-T LIEI	NON FORUNI SEPREMI	064N
					NON FORNITO SEPARA	SERVICERES IKKE SEP/	SEM REPARAÇÃO EM SI	NIET LOS VERKRIJGBA	
81		84147460		1	WIRE HARNESS, Cloth Seat	GRUPO DE CABLES	KABELBAUM	FAISCEAU ELECTRIQUE	070I
					CABLAGGIO	KABELNET	CABLAGEM	KABELBOOM	
81		84155830		1	WIRE HARNESS, Heated Seat	GRUPO DE CABLES	KABELBAUM	FAISCEAU ELECTRIQUE	070I
					CABLAGGIO	KABELNET	CABLAGEM	KABELBOOM	

5130 6130 7130

CAB - FRAME AND WINDSHIELD
CABINA - BASTIDOR Y PARABRISAS
CAB - FRAME AND WINDSHIELD
CABINE - CADRE ET PARE-BRISE

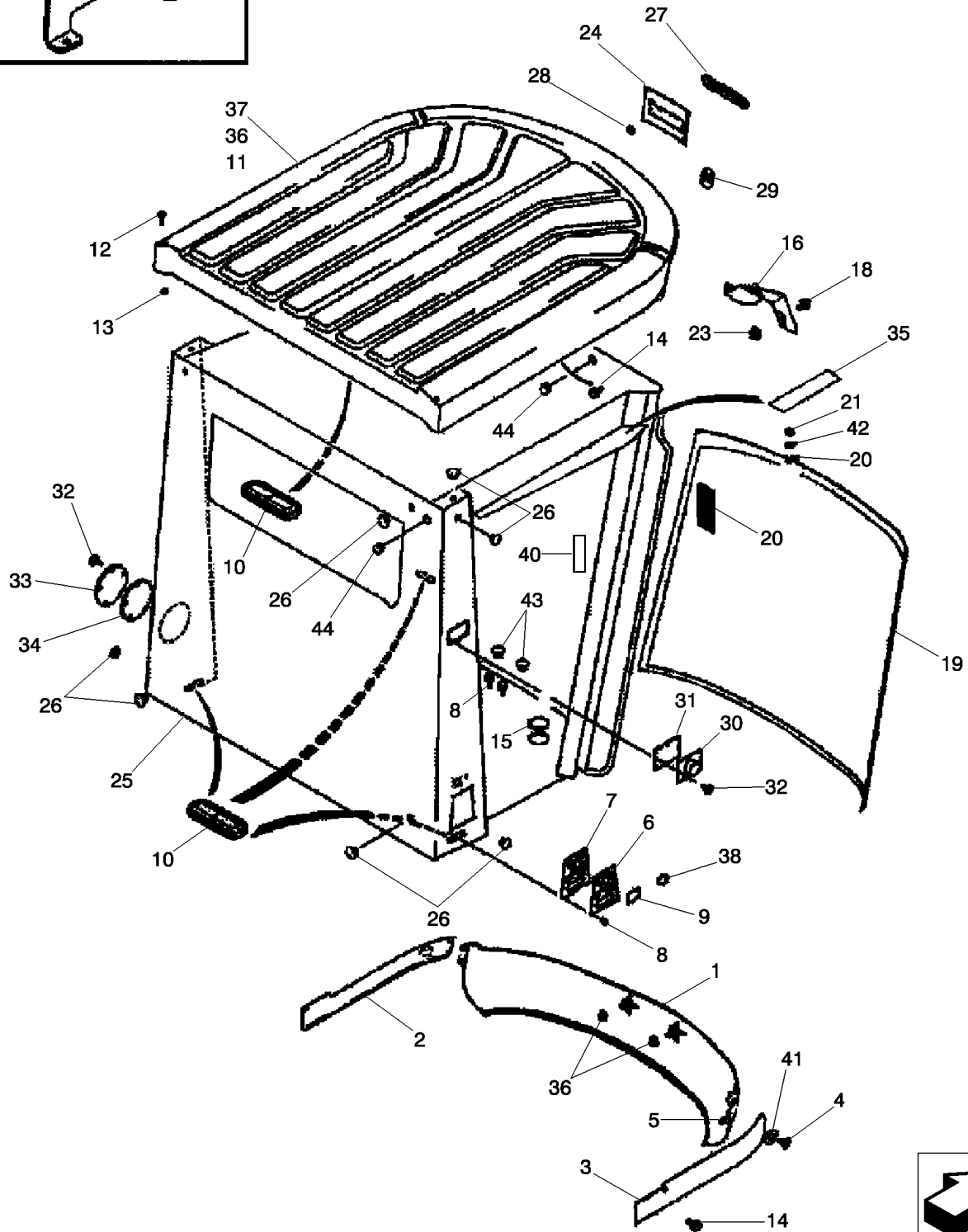
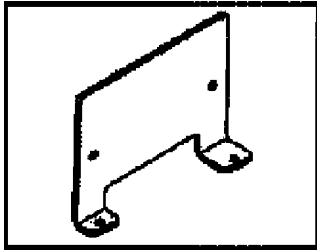


CABINA - TELAIO E PARABREZZA
 CAB - FRAME AND WINDSHIELD
 CABINE - ESTRUTURA E PÁRA-BRISA
 CAB - FRAME AND WINDSHIELD

R	N	P.N.	MOD	Q	Description Descrizione	Denominacion Beskrivelse	Bezeichnung Denominação	Description Beschrijving	L.C.
		84516773		1	CAB, Service CABINA	CABINA KABINE	KABINE CABINA	CABINE CABINE	008C
1		120140A2		1	COVER, Cab, Front COPERCHIO	TAPA COVER	DECKEL TAMPA	COUVERCLE COVER	2250
2		139597A2		1	COVER, Cab, LH COPERCHIO	TAPA COVER	DECKEL TAMPA	COUVERCLE COVER	2250
3		139598A3		1	COVER, Cab, RH COPERCHIO	TAPA COVER	DECKEL TAMPA	COUVERCLE COVER	2250
4		260-16516		6	SELF-TAP SCREW, Cross Pan Hd, #10 x 1"	TORNILLO AUTORROSC	SELBSTSCHN SCHRAUE	VIS AUTOTARAUEUSE	062V
					VITE AUTOFIETTANTE	SELVLÁSENDE BOLT	PARAFUSO	ZELFTAPPENDE SCHRO	
5		60-6708T1		4	SPECIAL NUT DADO SPECIALE	TUERCA ESPECIAL SPECIALMØTRIK	SPEZIALMUTTER PORCA ESPECIAL	ECROU SPECIAL SPECIALE MOER	P838
6		275196A2		1	PLATE, Incl 9, 38 PIASTRA	PLACA PLADE	PLATTE CHAPA	PLAQUE PLAAT	105P
7		275195A2		1	GASKET GUARNIZIONE	JUNTA GASKET	DICHTUNG JUNTA	JOINT GASKET	3720
8		191216A1		8	SELF-TAP SCREW, Hex Wash Hd, #10-24 x 5/8"	TORNILLO AUTORROSC	SELBSTSCHN SCHRAUE	VIS AUTOTARAUEUSE	062V
					VITE AUTOFIETTANTE	SELVLÁSENDE BOLT	PARAFUSO	ZELFTAPPENDE SCHRO	
9		224636A1		1	DECAL, Connector Cover AUTOADESIVO	CALCOMANIA DECAL	ABZIEHBILD DECALCOMANIA	DECALCOMANIE DECAL	P903
10		137293A1		4	PLUG TAPPO	TAPON PLUG	STOPFEN BUJAO	BOUCHON PLUG	6400
11		122819A2		1	ROOF, Incl 12, 13 TETTO	TECHO ROOF	DACH TETO	TOIT ROOF	Z034
12		614-8040		4	BOLT, Hex, M8 x 40, 8.8, Full Thd	PERNO	SCHRAUBE	VIS	140B
					BULLONE	BOLT	PARAFUSO	BOUT	
13		230484A1		4	NUT, M8 - 1.25 DADO	TUERCA NUT	MUTTER PORCA	ECROU NUT	5780
14		191216A1		7	SELF-TAP SCREW, Hex Wash Hd, #10-24 x 5/8"	TORNILLO AUTORROSC	SELBSTSCHN SCHRAUE	VIS AUTOTARAUEUSE	062V
					VITE AUTOFIETTANTE	SELVLÁSENDE BOLT	PARAFUSO	ZELFTAPPENDE SCHRO	
15		353-593		4	PLUG, 2-1/2 ID TAPPO	TAPON PLUG	STOPFEN BUJAO	BOUCHON PLUG	6400
16		141758A3		1	COVER COPERCHIO	TAPA COVER	DECKEL TAMPA	COUVERCLE COVER	2250
17		1987144C1		1	DECAL, Axial-Flow (Not Shown)	CALCOMANIA	ABZIEHBILD	DECALCOMANIE	P903
					AUTOADESIVO	DECAL	DECALCOMANIA	DECAL	
18		413-416		3	BOLT, Hex, 1/4"-20 x 1", G5	PERNO	SCHRAUBE	VIS	140B
					BULLONE	BOLT	PARAFUSO	BOUT	
19		116809A5		1	WINDSHIELD PARABREZZA	PARABRISAS FORRUDE	FRONTSCHIEBE PÁRA-BRISAS	PARE BRISE VOORRUIT	P081
20		117707A3		4	CLAMP MORSETTO	COLLAR CLAMP	SHELLE BRACADEIRA	COLLIER CLAMP	1640
21		825-5148		4	NUT, M8, Fig Ser DADO	TUERCA MØTRIK	MUTTER PORCA	ECROU MOER	010D

5130 6130 7130

CAB - FRAME AND WINDSHIELD
CABINA - BASTIDOR Y PARABRISAS
CAB - FRAME AND WINDSHIELD
CABINE - CADRE ET PARE-BRISE

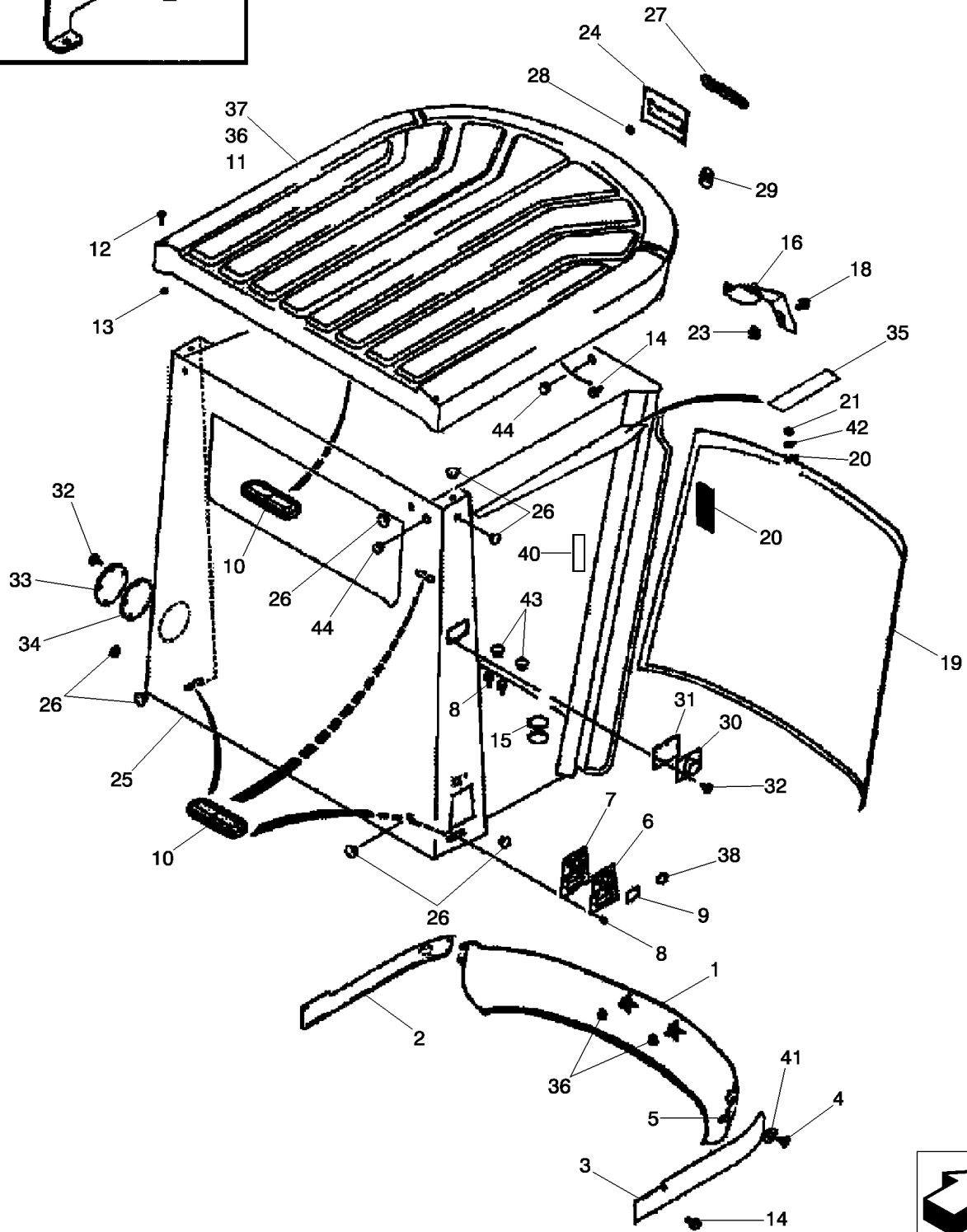
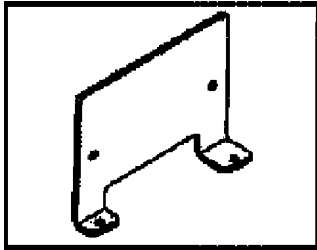


CABINA - TELAIO E PARABREZZA
 CAB - FRAME AND WINDSHIELD
 CABINE - ESTRUTURA E PÁRA-BRISA
 CAB - FRAME AND WINDSHIELD

R	N	P.N.	MOD	Q	Description Descrizione	Denominacion Beskrivelse	Bezeichnung Denominação	Description Beschrijving	L.C.
21		829-1408		4	NUT, M8, CI 10 DADO	TUERCA MØTRIK	MUTTER PORCA	ECROU MOER	010D
22		97268C1		25	SPACER DISTANZIALE	ESPACIADOR SPACER	ABSTANDSSTUECK ESPACADOR	ENTRETOISE SPACER	8090
23		425-104		3	NUT, 1/4"-20, G5 DADO	TUERCA MØTRIK	MUTTER PORCA	ECROU MOER	010D
24		232846A2		1	COVER COPERCHIO	TAPA COVER	DECKEL TAMPA	COUVERCLE COVER	2250
25		84188325		1	CAB, Frame Assembly CABINA	CABINA KABINE	KABINE CABINA	CABINE CABINE	008C
26		353-402		8	PLUG, Dome, .375" hole, Nylon, Exterior Trim TAPPO	TAPÓN PROP	STOPFEN TAMPÃO	BOUCHON PLUG	050T
27		87716230		1	EMBLEM, Case IH Logo STEMMA	EMBLEMA SYMBOL	ZEICHEN EMBLEMA	SYMBOLE EMBLEEM	157S
28		131-431		2	LOCK NUT, Self, Threading, 1/4" DADO DI BLOCCAGGIO	TUERCA DE BLOQUEO LÅSEMØTRIK	SICHERUNGSMUTTER CONTRAPORCA	CONTRE-ECROU BORGMOER	P263
29		131-839		16	NUT, U, #10-16, Panel type DADO	TUERCA MØTRIK	MUTTER PORCA	ECROU MOER	010D
30		246752A1		1	PLATE, RH, For Attaching Parts PIASTRA	PLACA PLADE	PLATTE CHAPA	PLAQUE PLAAT	105P
31		247058A1		1	GASKET GUARNIZIONE	JUNTA GASKET	DICHTUNG JUNTA	JOINT GASKET	3720
32		191216A1		4	SELF-TAP SCREW, Hex Wash Hd, #10-24 x 5/8" VITE AUTOFILETTANTE	TORNILLO AUTORROSC SELVLÅSENDE BOLT	SELBSTSCHN SCHRAUE PARAFUSO	VIS AUTOTARAUDEUSE ZELFTAPPENDE SCHRO	062V
33		246753A1		1	PLATE, LH PIASTRA	PLACA PLADE	PLATTE CHAPA	PLAQUE PLAAT	105P
34		252676A1		1	GASKET GUARNIZIONE	JUNTA GASKET	DICHTUNG JUNTA	JOINT GASKET	3720
35		251548A1		3	TAPE, 63.5 mm (2-1/2"), Cut From 251550A1 NASTRO	CINTA BÁND	BAND CINTA	RUBAN TAPE	8960
35		251549A1		1	TAPE, 160 mm (6-1/4"), Cut From 251550A1 NASTRO	CINTA BÁND	BAND CINTA	RUBAN TAPE	8960
36		825-5148		6	NUT, M8, Flg Ser DADO	TUERCA MØTRIK	MUTTER PORCA	ECROU MOER	010D
37		495-81001		2	WASHER, 5/16" RONDELLA	ARANDELA FLADSKIVE	UNTERLEGSCHIEBE ANILHA	RONDELLE SLUITRING	131R
38		282855A1		3	DECAL, Connector Cover AUTOADESIVO	CALCOMANIA DECAL	ABZIEHBILD DECALCOMANIA	DECALCOMANIE DECAL	P903
39		320451A1		1	BRACKET, Display Mounting STAFFA	SOPORTE BRACKET	HALTER SUPORTE	CONSOLE BRACKET	1010
40		87379592		1	DECAL, Front Floor Plate DECALCOMANIA	CALCOMANÍA TRANSFER	AUFKLEBER DÍSTICO	AUTOCOLLANT STICKER	012D

5130 6130 7130

CAB - FRAME AND WINDSHIELD
CABINA - BASTIDOR Y PARABRISAS
CAB - FRAME AND WINDSHIELD
CABINE - CADRE ET PARE-BRISE



CABINA - TELAIO E PARABREZZA
 CAB - FRAME AND WINDSHIELD
 CABINE - ESTRUTURA E PÁRA-BRISA
 CAB - FRAME AND WINDSHIELD

R	N	P.N.	MOD	Q	Description Descrizione	Denominacion Beskrivelse	Bezeichnung Denominação	Description Beschrijving	L.C.
41		195-81026		2	WASHER, .266" x 13/16" x .079" RONDELLA	ARANDELA FLADSKIVE	UNTERLEGSCHIEBE ANILHA	RONDELLE SLUITRING	131R
42		495-11041		6	WASHER, 3/8", SAE RONDELLA	ARANDELA FLADSKIVE	UNTERLEGSCHIEBE ANILHA	RONDELLE SLUITRING	131R
43		353-400		2-4	PLUG, Dome, .250" hole, Nylon, Cab Exterior TAPPO	TAPÓN PROP	STOPFEN TAMPÃO	BOUCHON PLUG	050T
44		353-411		2	PLUG, Dome, 1.000" hole, Nylon, Antenna Hole TAPPO	TAPÓN PROP	STOPFEN TAMPÃO	BOUCHON PLUG	050T
45		1301560C2		1	STIFFENER, (Not Shown) RINFORZO	REFUERZO AFSTIVER	VERSTEIFUNG REFORÇO	RENFORT VERSTEIGING	P359
46		291207C1		1	CLAMP, (Not Shown) MORSETTO	COLLAR CLAMP	SHELLE BRACADEIRA	COLLIER CLAMP	1640
47		515-25476		1	CLAMP, 1 7/8", Insul, 1/2" Bolt, (Not Shown) MORSETTO	ABRAZADERA SPÆNDEBÅND	KLEMME BRAÇADEIRA	COLLIER KLEM	120M
48		1301387C2		1	CLIP, (Not Shown) FERMAGLIO	BROCHE CLIP	SHELLE GRAMPO	COLLIER-CLIP CLIP	1700
49		409-7616		1	BOLT, Hex Flg, 3/8"-16 x 1", Serr, (Not Shown) BULLONE	PERNO BOLT	SCHRAUBE PARAFUSO	VIS BOUT	140B
50		231-5146		1	NUT, Flg, USR, 3/8"-16, (Not Shown) DADO	TUERCA MØTRIK	MUTTER PORCA	ECROU MOER	010D
51		353-404		2	PLUG, Dome, .500" hole, Nylon, (Not Shown) TAPPO	TAPÓN PROP	STOPFEN TAMPÃO	BOUCHON PLUG	050T

5130 6130 7130

90.154.03

01

p1

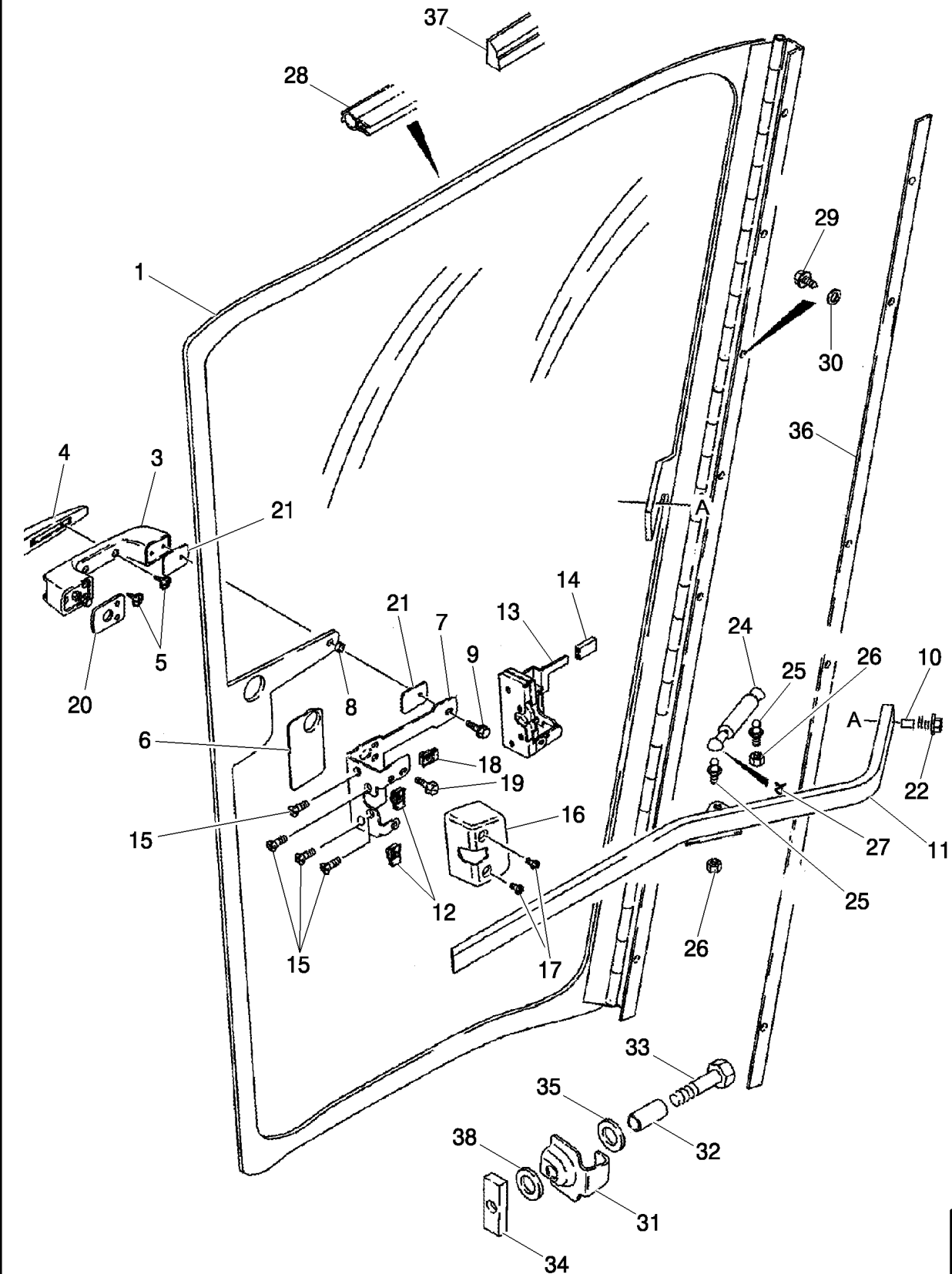
10/11

CAB - DOOR ASSY, LEFT HAND

CABINA - MONTAJE DE LA PUERTA, LADO IZQUIERDO

CAB - DOOR ASSY, LEFT HAND

CABINE - PORTE, GAUCHE



90.154.03

01

p1

10/11

CABINA - GRUPPO SPORTELO SINISTRO
 CAB - DOOR ASSY, LEFT HAND
 CABINE - MONTAGEM DA PORTA, LADO ESQUERDO
 CAB - DOOR ASSY, LEFT HAND

R	N	P.N.	MOD	Q	Description Descrizione	Denominacion Beskrivelse	Bezeichnung Denominação	Description Beschrijving	L.C.
		259688A2		1	DOOR, Left Hand, Incl 1 - 22	PUERTA	TUER	PORTE	2780
					PORTA	DOOR	PORTA	DOOR	
1	NSS			1	NOT SERVICED SEPARATELY, DOOR, Incl Hinge	NO SE REPARA POR SE	NICHT A SEP ERS-T LIEF	NON FORUNI SEPAREM	064N
					NON FORNITO SEPARA	SERVICERES IKKE SEP/	SEM REPARAÇÃO EM SI	NIET LOS VERKRIJGBA	
3	117711A1			1	HANDLE, Push Button	PALANCA	GRIFF	POIGNEE	4120
4	176022A2			1	MANIGLIA	HANDLE	ALAVANCA	HANDLE	
4	176022A2			1	BUMPER, Door Handle	PARACHOQUES	STOSSFÄNGER	PARE-CHOC	036P
					PARAURTI	STØDVÆRN	PÁRA-CHOQUES	BUMPER	
5	177092A1			2	SELF-TAP SCREW	TORNILLO AUTORROSC	SELBSTSCHN SCHRAUE	VIS AUTOTARAUSEUSE	062V
					VITE AUTOFIETTANTE	SELVLÅSENDE BOLT	PARAFUSO	ZELFTAPPENDE SCHRO	
6	123946A2			1	GASKET, Door Latch	JUNTA	DICHTUNG	JOINT	3720
					GUARNIZIONE	GASKET	JUNTA	GASKET	
7	123937A2			1	SUPPORT, Door Latch	APOYADERO	STUETZE	SUPPORT	8790
					SUPPORTO	SUPPORT	SUPORTE	SUPPORT	
8	109171C1			1	BUSHING	CASQUILLO	BUECHSE	DOUILLE	1140
					BOCCOLA	BUSHING	BUCHA	BUSHING	
9	303888A1			3	FLANGE BOLT	PERNO DE CORONA	FLANSCHSCHRAUBE	VIS A EMBASE	A027
					BULLONE FLANGIATO	FLANGEBOLT	PARAFUSO FLANGEADC	FLENSBOUT	
10	175578C1			1	INSULATOR	AISLADOR	SCHALLSCHUTZ	PANNEAU INSONORISA	4680
					ISOLANTE	INSULATOR	ISOLADOR	INSULATOR	
11	195649A1			1	HANDLE	PALANCA	GRIFF	POIGNEE	4120
					MANIGLIA	HANDLE	ALAVANCA	HANDLE	
12	564791R1			2	NUT, 1/4	TUERCA	MUTTER	ECROU	5780
					DADO	NUT	PORCA	NUT	
13	117714A1			1	LATCH, Door	CERROJO	RIEGEL	LOQUET	5020
					DISPOSITIVO CHIUSUR/	LATCH	TRINCO	LATCH	
14	60-6423T1			1	CAP, End	TAPA	KAPPE	CHAPEAU	1380
					CAPPUCCIO	CAP	CAPA	CAP	
15	443-12512			4	SCREW, Cross Flat Hd, 1/4"-20 x 3/4"	TORNILLO	SCHRAUBE	VIS	040V
					VITE	SKRUE	PARAFUSO	SCHROEF	
16	127498A2			1	COVER, Door Latch	TAPA	DECKEL	COUVERCLE	2250
					COPERCHIO	COVER	TAMPA	COVER	
17	140-111			2	SCREW, Cross Pan Hd, 1/4"-20 x 1/2"	TORNILLO	SCHRAUBE	VIS	040V
					VITE	SKRUE	PARAFUSO	SCHROEF	
18	131-610			1	NUT, U, Ret, 1/4"-20	TUERCA	MUTTER	ECROU	010D
					DADO	MØTRIK	PORCA	MOER	
19	458-48			1	BOLT, Hex Flg, 1/4"-20 x 1/2", G5, Full Thd	PERNO	SCHRAUBE	VIS	140B
					BULLONE	BOLT	PARAFUSO	BOUT	
20	194174A1			1	GASKET, Large	JUNTA	DICHTUNG	JOINT	3720
					GUARNIZIONE	GASKET	JUNTA	GASKET	
21	194175A1			2	GASKET, Small	JUNTA	DICHTUNG	JOINT	3720
					GUARNIZIONE	GASKET	JUNTA	GASKET	

5130 6130 7130

90.154.03

01

p2

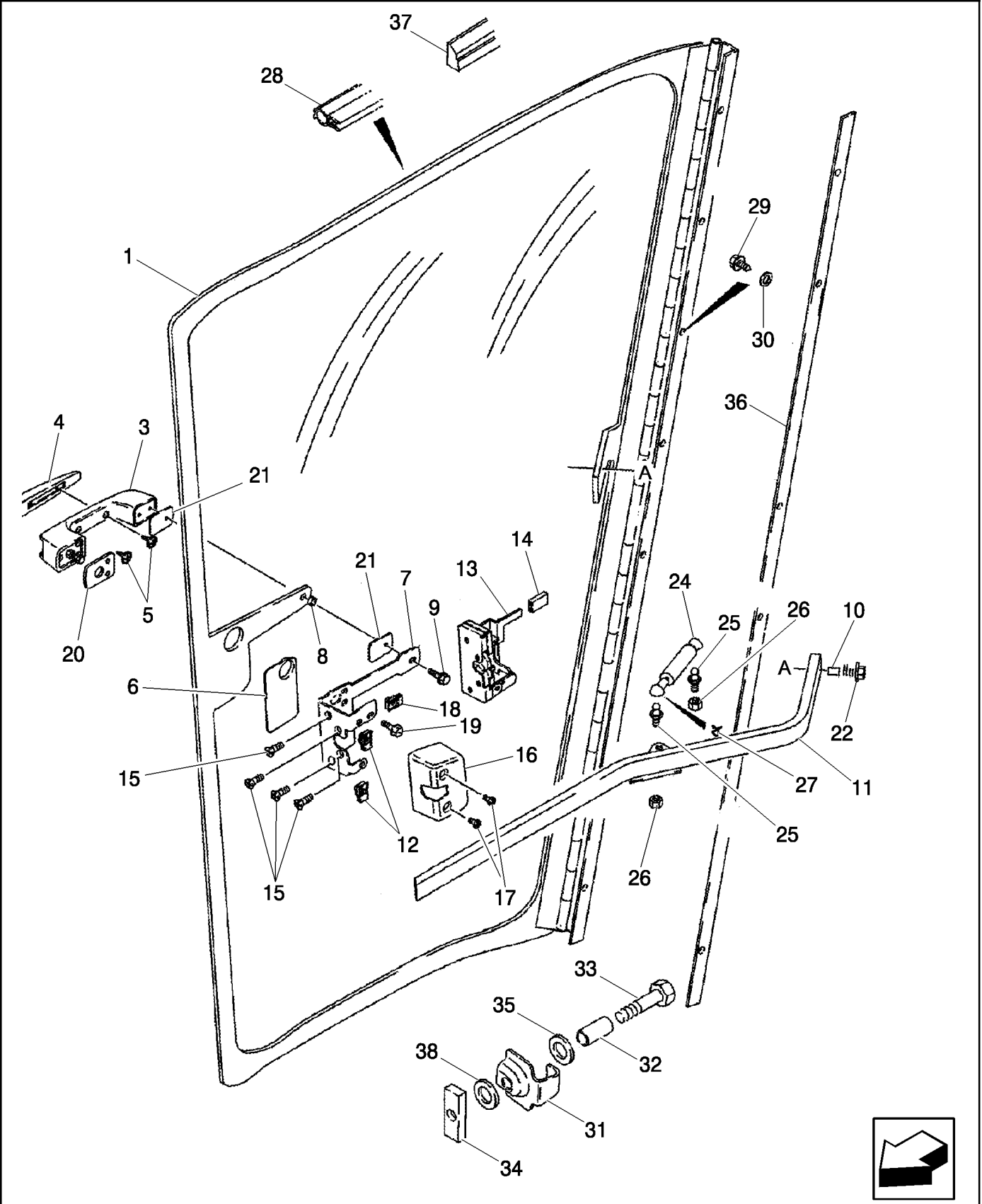
10/11

CAB - DOOR ASSY, LEFT HAND

CABINA - MONTAJE DE LA PUERTA, LADO IZQUIERDO

CAB - DOOR ASSY, LEFT HAND

CABINE - PORTE, GAUCHE



90.154.03

01

p2

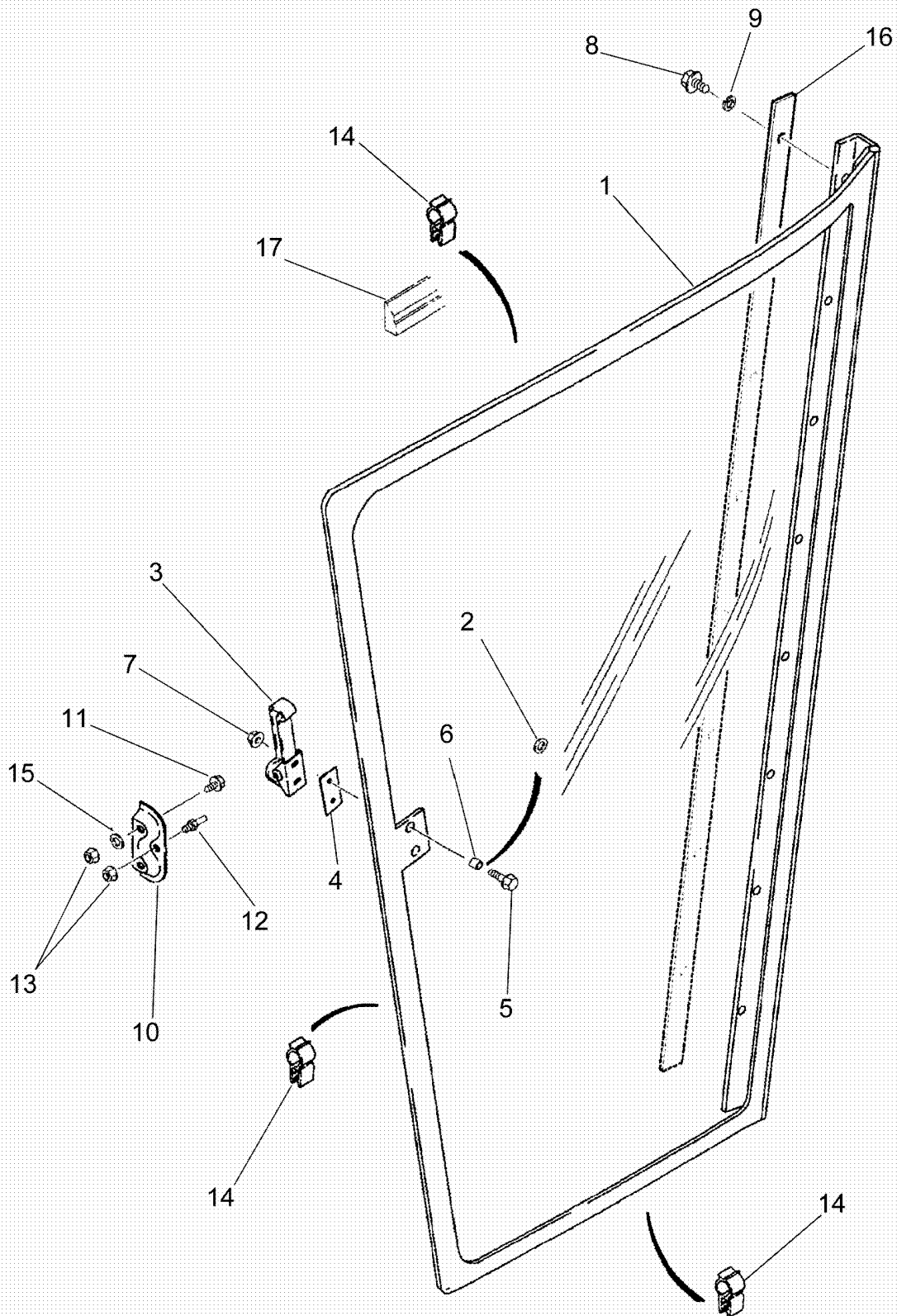
10/11

CABINA - GRUPPO SPORTELO SINISTRO
 CAB - DOOR ASSY, LEFT HAND
 CABINE - MONTAGEM DA PORTA, LADO ESQUERDO
 CAB - DOOR ASSY, LEFT HAND

R	N	P.N.	MOD	Q	Description Descrizione	Denominacion Beskrivelse	Bezeichnung Denominação	Description Beschrijving	L.C.
22		458-416		1	BOLT, Hex Flg, 1/4"-20 x 1", G5, Full Thd	PERNO	SCHRAUBE	VIS	140B
					BULLONE	BOLT	PARAFUSO	BOUT	
24		144006A1		1	CYLINDER	CILINDRO	ZYLINDER	VERIN	164C
					CILINDRO	CYLINDER	CILINDRO	CILINDER	
25		F44882		2	BALL	BOLA	KUGEL	BILLE	0460
					SFERA	KUGLE	ESFERA	KEGEL	
26		231-1445		2	LOCK NUT, 5/16"-18, GB	TUERCA DE BLOQUEO	SICHERUNGSMUTTER	CONTRE-ECROU	P263
					DADO DI BLOCCAGGIO	LÅSEMØTRIK	CONTRAPORCA	BORGMOER	
27		F44883		2	CLIP	ABRAZADERA	KLAMMER	COLLIER	045F
					FERMO	KLIPS	FIXADOR	KLEM	
28		234089A1		1	DOOR SEAL, 4483 mm (176-1/2")	JUNTA DE PUERTA	TÜRDICHTUNG	JOINT DE PORTE	Z529
					GUARNIZIONE SPORTEI	DØRTÆTNING	GUARNIÇÃO PORTA	PORTIERAFDICHTING	
29		281-14512		16	SELF-TAP SCREW, Hex Wash Hd, #10 x 3/4"	TORNILLO AUTORROSC	SELBSTSCHN SCHRAUBE	VIS AUTOTARAUDEUSE	062V
					VITE AUTOFIETTANTE	SELVLÅSENDE BOLT	PARAFUSO	ZELFTAPPENDE SCHRO	
30		495-31022		16	WASHER, #10	ARANDELA	UNTERLEGSCHIEBE	RONDELLE	131R
					RONDELLA	FLADSKIVE	ANILHA	SLUITRING	
31		117716A1		1	PROTECTOR	PROTECTOR	SCHUTZVORRICHTUNG	PROTECTEUR	6540
					PROTETTORE	BESKYTTER	PROTECTOR	BESCHERMING	
32		117717A2		1	SPACER	ESPAZIADOR	ABSTANDSSTUECK	ENTRETOISE	8090
					DISTANZIALE	SPACER	ESPAADOR	SPACER	
33		814-12060		1	BOLT, Hex, M12 x 60, 8.8	PERNO	SCHRAUBE	VIS	140B
					BULLONE	BOLT	PARAFUSO	BOUT	
34		117718A1		1	PLATE	PLACA	PLATTE	PLAQUE	105P
					PIASTRA	PLADE	CHAPA	PLAAT	
35		495-81017		1	WASHER, 17/32" x 3/4" x .120"	ARANDELA	UNTERLEGSCHIEBE	RONDELLE	131R
					RONDELLA	FLADSKIVE	ANILHA	SLUITRING	
36		193316A1		1	SHIM	SUPLEMENTO	AUSGLEICHSSCHIEBE	CALE	198S
					SPESSORE	MELLEMLÆG	CALÇO DE AFINAÇÃO	VULPLAATJE	
37		232801A1		1	DOOR SEAL, 1016 mm (40")	JUNTA DE PUERTA	TÜRDICHTUNG	JOINT DE PORTE	Z529
					GUARNIZIONE SPORTEI	DØRTÆTNING	GUARNIÇÃO PORTA	PORTIERAFDICHTING	
38		396-41053		1	WASHER, 17/32" x 1 1/4" x .188", HDN	ARANDELA	UNTERLEGSCHIEBE	RONDELLE	131R
					RONDELLA	FLADSKIVE	ANILHA	SLUITRING	

5130 6130 7130

CAB - DOOR ASSY, RIGHT HAND
CABINA - MONTAJE DE LA PUERTA, LADO IZQUIERDO
CAB - DOOR ASSY, RIGHT HAND
CABINE - PORTE, DROITE

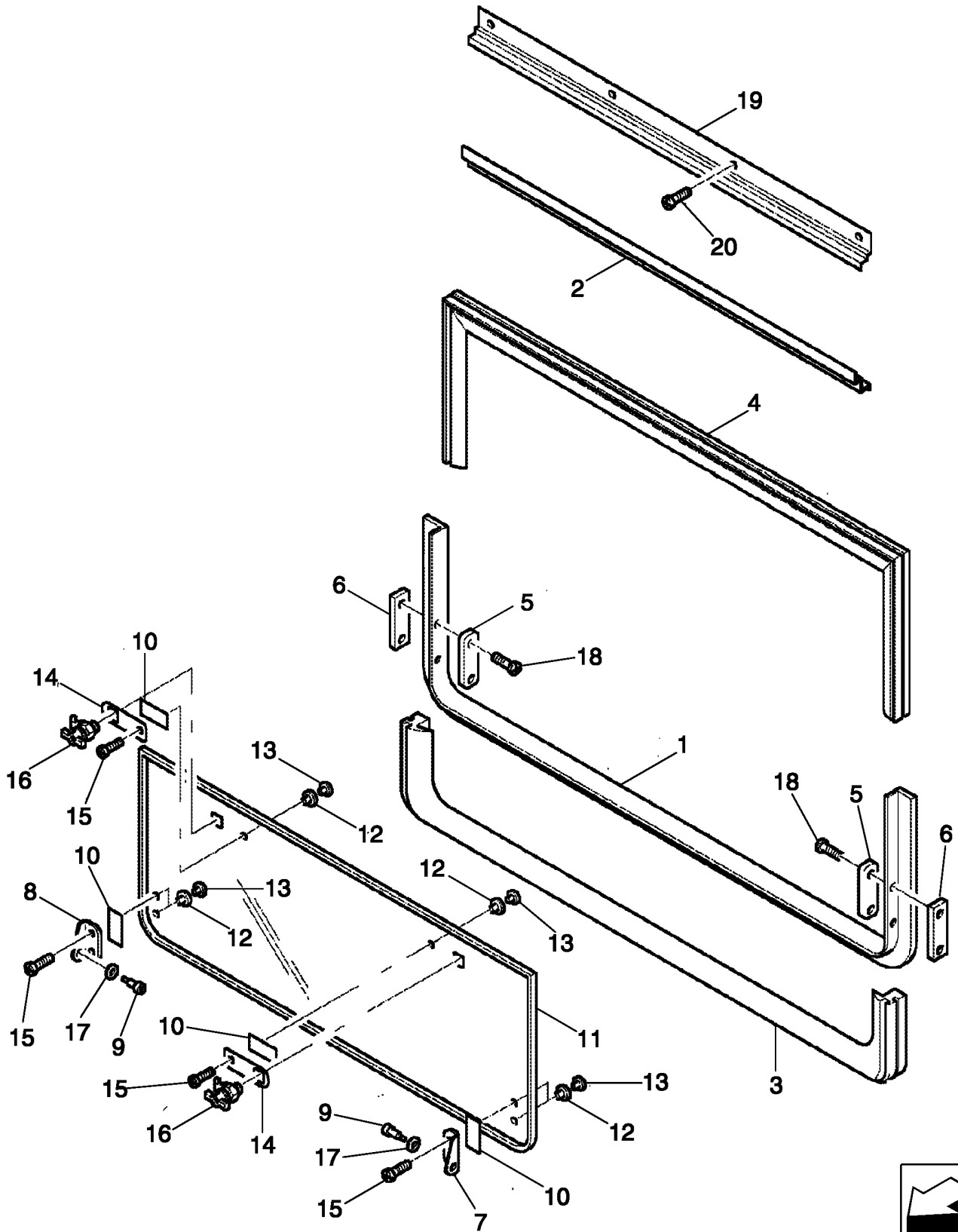


CABINA - GRUPPO SPORTELO DESTRO
 CAB - DOOR ASSY, RIGHT HAND
 CABINE - MONTAGEM DA PORTA, LADO DIREITO
 CAB - DOOR ASSY, RIGHT HAND

R	N	P.N.	MOD	Q	Description Descrizione	Denominacion Beskrivelse	Bezeichnung Denominação	Description Beschrijving	L.C.
1		186390A2		1	DOOR, RH PORTA	PUERTA DOOR	TUER PORTA	PORTE DOOR	2780
2		225913A1		2	WASHER RONDELLA	ARANDELA WASHER	UNTERLEGSCHIEBE ARRUELA	RONDELLE WASHER	9720
3		1955184C1		1	LEVER LEVA	PALANCA ARM	HEBEL ALAVANCA	LEVIER HEFBOOM	045L
4		194190A2		1	GASKET, Handle GUARNIZIONE	JUNTA GASKET	DICHTUNG JUNTA	JOINT GASKET	3720
5		97006C1		2	BOLT, M6 x 20 BULLONE	PERNO BOLT	SCHRAUBE PARAFUSO	VIS BOUT	140B
6		109171C1		2	BUSHING BOCCOLA	CASQUILLO BUSHING	BUECHSE BUCHA	DOUILLE BUSHING	1140
7		97005C1		2	NUT, M6 DADO	TUERCA NUT	MUTTER PORCA	ECROU NUT	5780
8		117067A1		8	SELF-TAP SCREW, Cross VITE AUTOFILETTANTE	Pan Hd, #10-24 x 3/4" TORNILLO AUTORROSC SELVLÅSENDE BOLT	SCHRAUBE PARAFUSO	VIS AUTOTARAUDEUSE ZELFTAPPENDE SCHRO	062V
9		492-11010		8	LOCK WASHER, #10 RONDELLA DI SICUREZZA	ARANDELA DE BLOQUEO LÅSESKIVE	SICHERUNGSSCHIEBE ANILHA DE RETENÇÃO	RONDELLE FREIN BORGRING	132R
10		117723A2		1	SUPPORT SUPPORTO	APOYADERO SUPPORT	STUETZE SUPORTE	SUPPORT SUPPORT	8790
11		613-8020		2	BOLT, Hex, M8 x 20, 8.8, Full Thd BULLONE	PERNO BOLT	SCHRAUBE PARAFUSO	VIS BOUT	140B
12		117724A1		1	PIN PERNO	PASADOR STIFT	PIN PERNO	BROCHE PEN	080P
13		825-5148		3	NUT, M8, Flg Ser DADO	TUERCA MØTRIK	MUTTER PORCA	ECROU MOER	010D
14		234089A1		2	DOOR SEAL, 4483 mm (176-1/2") GUARNIZIONE SPORTELO	JUNTA DE PUERTA DØRTÆTNING	TÜRDICHTUNG GUARNIÇÃO PORTA	JOINT DE PORTE PORTIERAFDICHTING	Z529
15		495-21038		2	WASHER, 5/16" RONDELLA	ARANDELA FLADSKIVE	UNTERLEGSCHIEBE ANILHA	RONDELLE SLUITRING	131R
16		193316A1		1	SHIM SPESSORE	SUPLEMENTO MELLEMLÆG	AUSGLEICHSSCHIEBE CALÇO DE AFINAÇÃO	CALE VULPLAATJE	198S
17		232801A1		1	DOOR SEAL, 1016 mm (40") GUARNIZIONE SPORTELO	JUNTA DE PUERTA DØRTÆTNING	TÜRDICHTUNG GUARNIÇÃO PORTA	JOINT DE PORTE PORTIERAFDICHTING	Z529

5130 6130 7130

CAB - WINDOW, REAR - OPENABLE
CABINA - VENTANA, TRASERA - ABRIBLE
CAB - WINDOW, REAR - OPENABLE
CABINE - VITRE, ARRIÈRE - OUVRABLE



90.156.05

p1

10/11

CABINA - FINESTRINO POSTERIORE - APRIBILE

CAB - WINDOW, REAR - OPENABLE

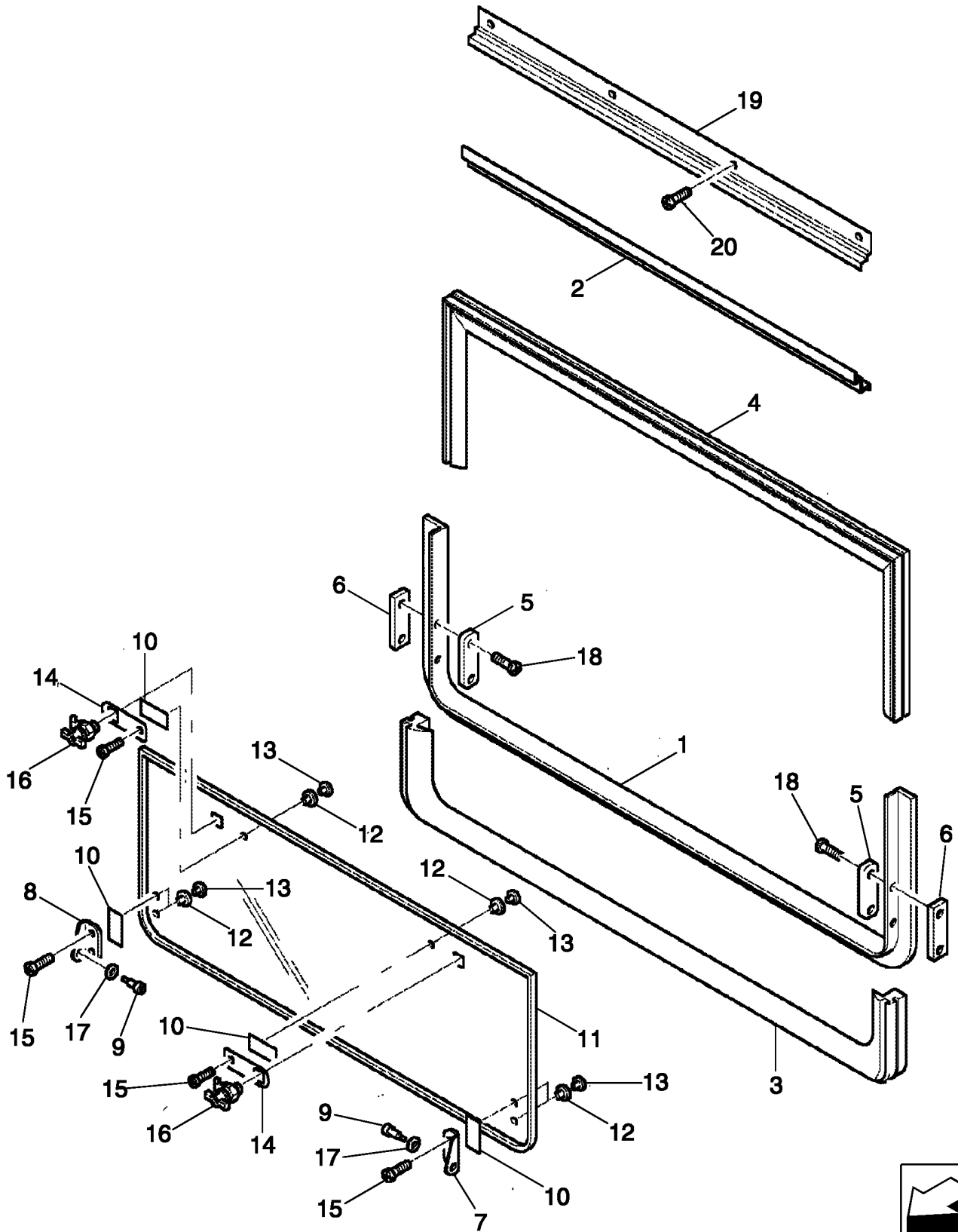
CABINE - JANELA, TRASEIRA - ABRÍVEL

CAB - WINDOW, REAR - OPENABLE

R	N	P.N.	MOD	Q	Description Descrizione	Denominacion Beskrivelse	Bezeichnung Denominação	Description Beschrijving	L.C.
		87387979		1	WINDOW ASSY, Openable, Incl 1 - 18	VENTANA (CJTO)	FENSTER KPLT	FENETRE (ASSEMBLEE)	P662
					GRUPPO FINESTRINO	WINDOW ASSY	JANELA CONJUNTO	WINDOW ASSY	
1	NS			1	NOT SERVICED, FRAME ASSEMBLY, Rear Window Lower	NO SE REPARA	NICHT ALS ERS-T LIEFE	NON FOURNI	061N
					NON SOTTOPOSTO A M.	SERVICERES IKKE	PEÇA NÃO FORNECIDA	NIET VERKRIJGBAAR	
2	NS			1	NOT SERVICED, FRAME ASSEMBLY, Rear Window Upper	NO SE REPARA	NICHT ALS ERS-T LIEFE	NON FOURNI	061N
					NON SOTTOPOSTO A M.	SERVICERES IKKE	PEÇA NÃO FORNECIDA	NIET VERKRIJGBAAR	
3	246010A1			1	SEAL, Lower Frame	SELLO/RETEN	DICHTRING	JOINT-D'ETANCHEITE	7460
					GUARNIZIONE TENUTA	SEAL	VEDADOR DE RETENCA	SEAL	
4	246009A1			1	SEAL, Upper Frame	SELLO/RETEN	DICHTRING	JOINT-D'ETANCHEITE	7460
					GUARNIZIONE TENUTA	SEAL	VEDADOR DE RETENCA	SEAL	
5	248379A1			2	PLATE, Hinge, Inner	PLACA	PLATTE	PLAQUE	105P
					PIASTRA	PLADE	CHAPA	PLAAT	
6	248377A1			2	PLATE, Hinge, Outer	PLACA	PLATTE	PLAQUE	105P
					PIASTRA	PLADE	CHAPA	PLAAT	
7	248380A1			1	HINGE, RH	BISAGRA	SCHARNIER	CHARNIERE	4260
					CERNIERA	HINGE	DOBRADICA	HINGE	
8	248381A1			1	HINGE, LH	BISAGRA	SCHARNIER	CHARNIERE	4260
					CERNIERA	HINGE	DOBRADICA	HINGE	
9	248410A1			2	HEX SOC SCREW, 5/16	TORNILLO DE CABEZA F	INNENSECHSKANTSCHF	VIS A EMBASE HEXAGOI	A093
					VITE A ESAGONO INCAS	SEKSKANTET SKRUE	PARAFUSO SEXTAV. INT	INBUSBOUT	
10	249363A1			4	ADHESIVE STRIP, 40 mm, Cut From 248383A1	CINTA ADHESIVA	KLEBESTREIFEN	BANDE ADHESIVE	Z391
					NASTRO ADESIVO	SELVKLÆBENDE STRIP	TIRA ADESIVA	KLEEFSTRIP	
11	248375A1			1	GLASS	VIDRIO	GLASSSCHEIBE	VITRE	3900
					VETRO	GLASS	VIDRO	GLASS	
12	248385A1			6	BUSHING	CASQUILLO	BUCHSE	BAGUE	095B
					BOCCOLA	BØSNING	CASQUILHO	BUS	
13	248384A1			6	NUT	TUERCA	MUTTER	ECROU	5780
					DADO	NUT	PORCA	NUT	
14	248376A1			2	PLATE	PLACA	PLATTE	PLAQUE	105P
					PIASTRA	PLADE	CHAPA	PLAAT	
15	249009A1			8	SELF-TAP SCREW, Cross Pan Hd, #8-32 x 3/8"	TORNILLO AUTORROSC	SELBSTSCHN SCHRAUE	VIS AUTOTARAUDEUSE	062V
					VITE AUTOFIETTANTE	SELVLÅSENDE BOLT	PARAFUSO	ZELFTAPPENDE SCHRO	
16	249364A1			2	LOCK	CERRADURA	SCHLOSS	VERROU/SERRURE	5320
					BLOCCAGGIO	LOCK	TRAVA	LOCK	
17	249684A1			2	WASHER	ARANDELA	UNTERLEGSSCHEIBE	RONDELLE	131R
					RONDELLA	FLADSKIVE	ANILHA	SLUITRING	
18	260-14416			4	SELF-TAP SCREW, Cross Pan Hd, #8 x 1"	TORNILLO AUTORROSC	SELBSTSCHN SCHRAUE	VIS AUTOTARAUDEUSE	062V
					VITE AUTOFIETTANTE	SELVLÅSENDE BOLT	PARAFUSO	ZELFTAPPENDE SCHRO	
19	253771A1			1	SUPPORT	APOYADERO	STUETZE	SUPPORT	8790
					SUPPORTO	SUPPORT	SUPORTE	SUPPORT	
20	191216A1			10	SELF-TAP SCREW, Hex Wash Hd, #10-24 x 5/8"	TORNILLO AUTORROSC	SELBSTSCHN SCHRAUE	VIS AUTOTARAUDEUSE	062V
					VITE AUTOFIETTANTE	SELVLÅSENDE BOLT	PARAFUSO	ZELFTAPPENDE SCHRO	

5130 6130 7130

CAB - WINDOW, REAR - OPENABLE
CABINA - VENTANA, TRASERA - ABRIBLE
CAB - WINDOW, REAR - OPENABLE
CABINE - VITRE, ARRIÈRE - OUVRABLE



90.156.05

p2

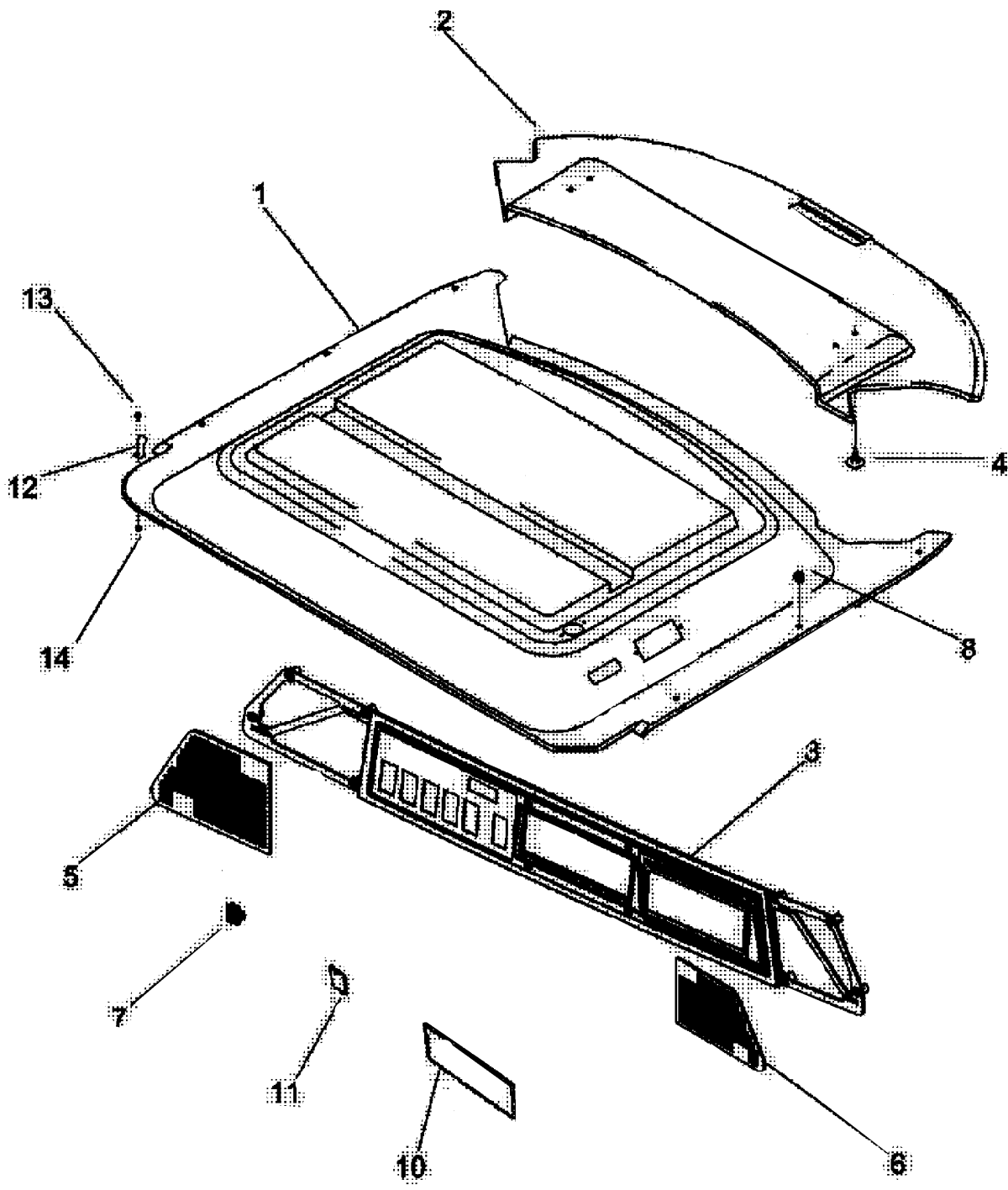
10/11

CABINA - FINESTRINO POSTERIORE - APRIBILE
CAB - WINDOW, REAR - OPENABLE
CABINE - JANELA, TRASEIRA - ABRÍVEL
CAB - WINDOW, REAR - OPENABLE

R	N	P.N.	MOD	Q	Description Descrizione	Denominacion Beskrivelse	Bezeichnung Denominação	Description Beschrijving	L.C.
21		231-51409		4	NUT, Flg, USR, #10-24, (Not Shown) DADO	TUERCA MØTRIK	MUTTER PORCA	ECROU MOER	010D

5130 6130 7130

CAB - HEADLINER
CABINA - CUBIERTA DEL TECHO
KABINE - KOPFKONSOLE
CABINE - PAVILLON



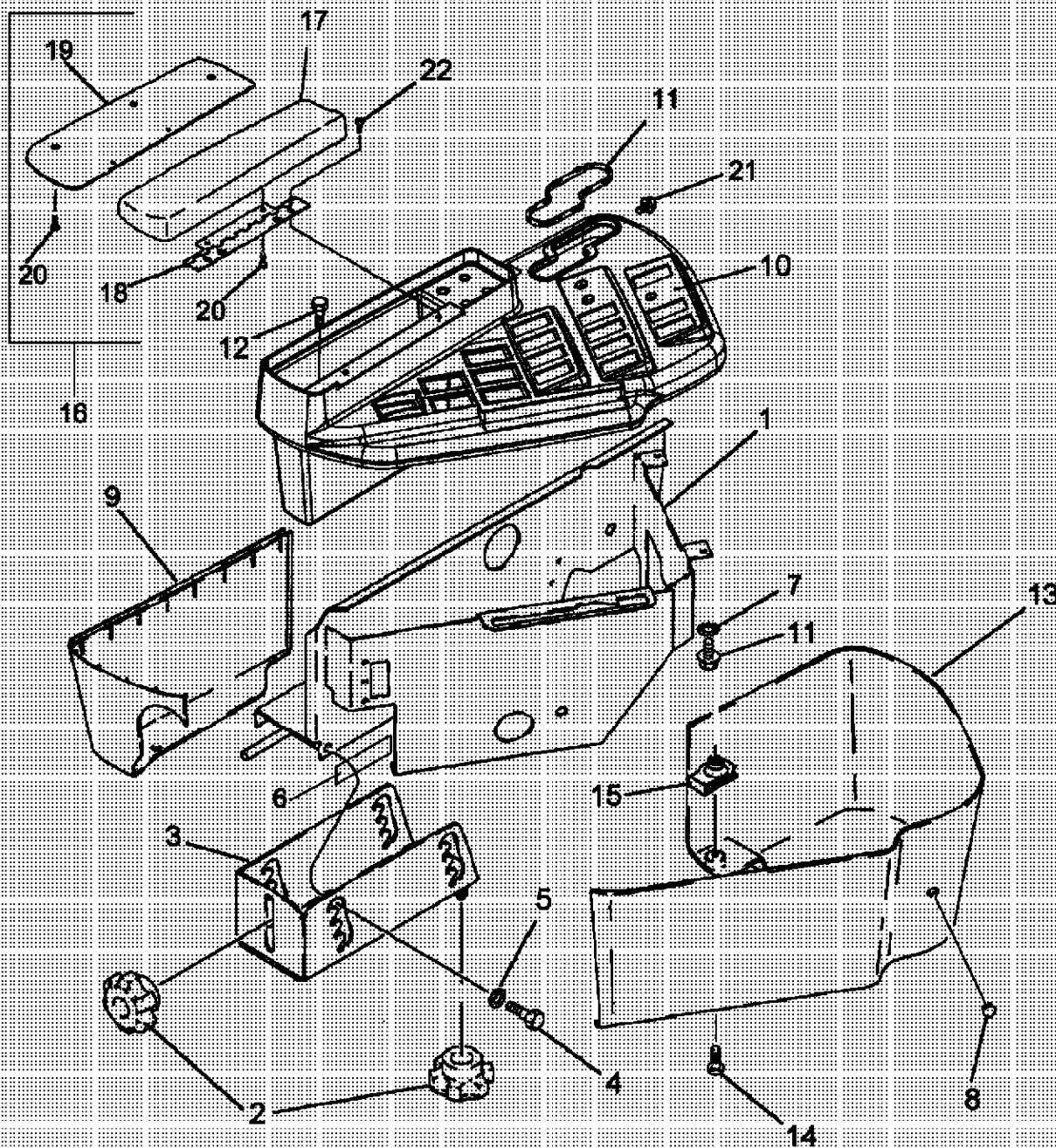
CABINA - PARTE SUPERIORE DELLA CABINA
 CAB - HEADLINER
 CABINE - TETO
 CAB - HEADLINER

R	N	P.N.	MOD	Q	Description Descrizione	Denominacion Beskrivelse	Bezeichnung Denominação	Description Beschrijving	L.C.
1		87388118		1	LINER, Roof, Rear TUBO ISOLANTE	FORRO INTERIOR FORING	BUCHSE TUBO ISOLANTE	CHEMISE VOERING	196T
2		87388120		1	LINER, Roof, Front TUBO ISOLANTE	FORRO INTERIOR FORING	BUCHSE TUBO ISOLANTE	CHEMISE VOERING	196T
3		87686440		1	TRIM PANEL, Overhead Switch	PANEL DE GUARNICIÓN TRIM PANEL	VERKLEIDUNG TAPEÇARIA	PANNEAU DE GARNITUF BEKLEDINGSPANEEL	032T
4		260-16524		12	SELF-TAP SCREW, Cross VITE AUTOFIETTANTE	Pan Hd, #10 x 1 1/2" TORNILLO AUTORROSC SELVLÅSENDE BOLT	SELBSTSCHN SCHRAUE PARAFUSO	VIS AUTOTARAUDEUSE ZELFTAPPENDE SCHRO	062V
5		1971229C2		1	COVER, Speaker, LH COPERCHIO	TAPA COVER	DECKEL TAMPA	COUVERCLE COVER	2250
6		1971349C2		1	COVER, Speaker, RH COPERCHIO	TAPA COVER	DECKEL TAMPA	COUVERCLE COVER	2250
7		97058C1		4	CLIP FERMAGLIO	BROCHE CLIP	SHELLE GRAMPO	COLLIER-CLIP CLIP	1700
8		825-2406		6	NUT, M6 x 1, Flg, Cl 8 DADO	TUERCA MØTRIK	MUTTER PORCA	ECROU MOER	010D
10	1	87105189		1	COVER COPERCHIO	CUBIERTA DÆKSEL	ABDECKUNG COBERTURA	COUVERCLE AFSCHERMING	265C
11		245918C1	AR		LENS, Blank Slot TRASPARENTE	LENTE LYGTEGLAS	STREUSCHEIBE LENTE	CABOCHON GLAS	170T
12		87718124		2	CLIP FERMO	ABRAZADERA KLIPS	KLAMMER FIXADOR	COLLIER KLEM	045F
13		281-53510		2	SELF-TAP SCREW, Hex Wash Hd, #10 x 5/8"	TORNILLO AUTORROSC SELVLÅSENDE BOLT	SELBSTSCHN SCHRAUE PARAFUSO	VIS AUTOTARAUDEUSE ZELFTAPPENDE SCHRO	062V
14		231-51409		2	NUT, Flg, USR, #10-24 DADO	TUERCA MØTRIK	MUTTER PORCA	ECROU MOER	010D

(1) Used on models without a radio

5130 6130 7130

CAB - CONSOLE, RIGHT HAND
CABINA - CONSOLA, LADO DERECHO
CAB - CONSOLE, RIGHT HAND
CABINE - CONSOLE, DROITE

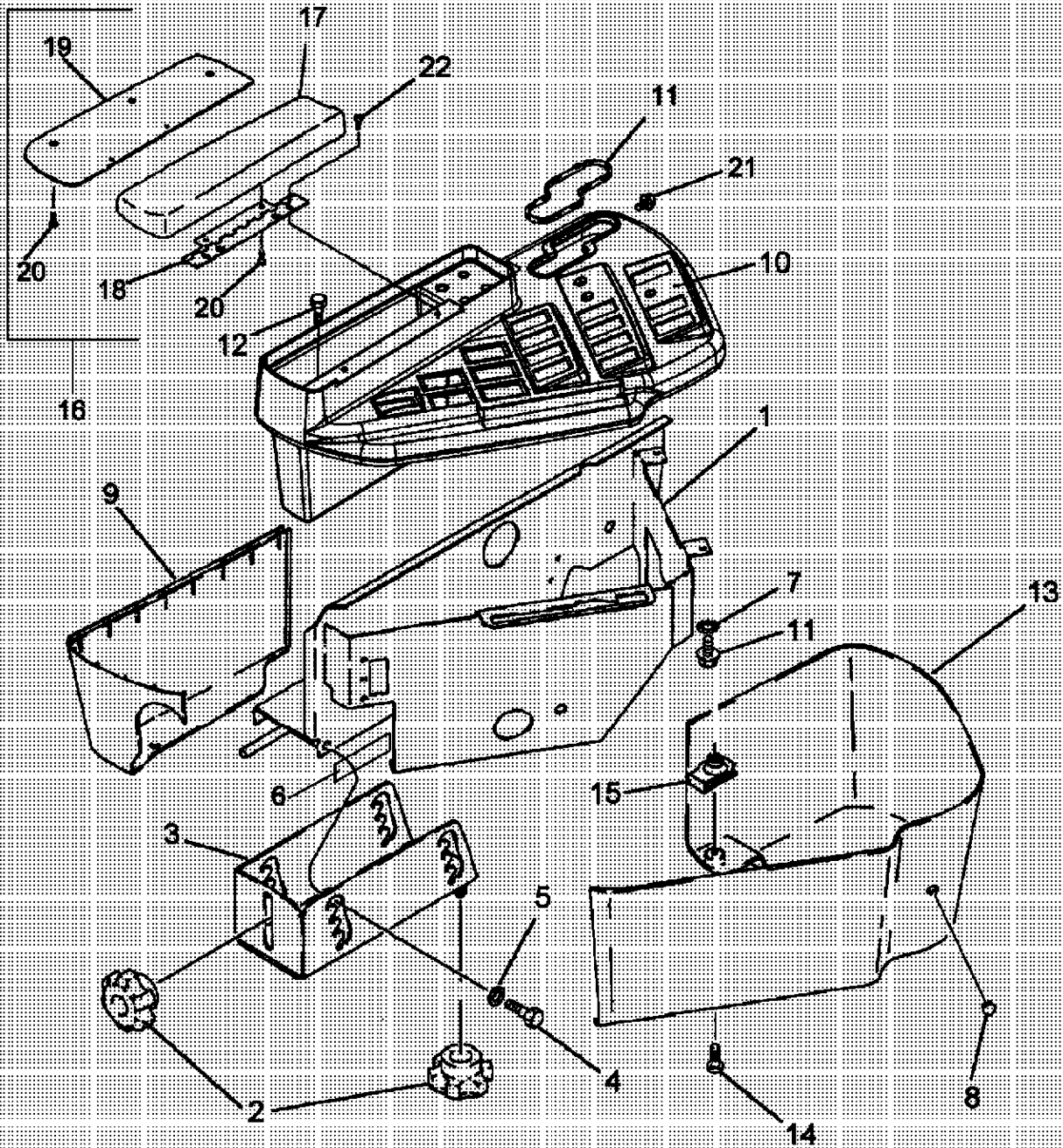


CAB - CONSOLE, RIGHT HAND
 CAB - CONSOLE, RIGHT HAND
 CABINE - CONSOLE, LADO DIREITO
 CAB - CONSOLE, RIGHT HAND

R	N	P.N.	MOD	Q	Description Descrizione	Denominacion Beskrivelse	Bezeichnung Denominação	Description Beschrijving	L.C.
1		345286A1		1	FRAME ASSY GRUPPO TELAIO	BASTIDOR (CONJUNTO) FRAME ASSY	RAHMEN (KPLT.) ESTRUTURA CONJUNTO	BATI (ASSEMBLE) FRAME ASSY	P432
2		118781A1		3	KNOB MANOPOLA	MANDO GREB	RUNDGRIFF BOTÃO	BOUTON KNOP	150P
3		117107A2		1	SUPPORT SUPPORTO	APOYADERO SUPPORT	STUETZE SUPORTE	SUPPORT SUPPORT	8790
4		827-8040		4	BOLT, Hex, M8 x 40, 10.9 BULLONE	PERNO BOLT	SCHRAUBE PARAFUSO	VIS BOUT	140B
5		895-15008		4	WASHER, M8 x 20 x 1.6 RONDELLA	ARANDELA FLADSKIVE	UNTERLEGSSCHEIBE ANILHA	RONDELLE SLUITRING	131R
6		1545944C1		1	SEAL GUARNIZIONE TENUTA	SELLO/RETEN SEAL	DICHTRING VEDADOR DE RETENCA	JOINT-D'ETANCHEITE SEAL	7460
7		493-81000		2	LOCK WASHER, Ext-Int Tooth, #10 RONDELLA DI SICUREZZA	ARANDELA DE BLOQUEO LÅSESKIVE	SICHERUNGSSCHEIBE ANILHA DE RETENÇÃO	RONDELLE FREIN BORGRING	132R
8		353-411		1	PLUG, Dome, 1.000" hole, Nylon TAPPO	TAPÓN PROP	STOPFEN TAMPÃO	BOUCHON PLUG	050T
9		87613246		1	COVER, Rear COPERTURA	COBERTURA COVER	ABDECKUNG COBERTURA	COUVERTURE COVER	271C
10		87613263		1	COVER ASSY, Right Hand, Incl 11, Incl Decals COPERCHIO, COMPL	CONJUNTO DE FUNDAS DÆKSELNED	ABDECKUNGSBAUGRUF CONJUNTO DE COBERT	COUVERCLE AFSCHERMEENHEID	P426
11		128833A2		1	GUIDE, Propulsion Control Lever GUIDA	GUIA GUIDE	FUEHRUNG GUIA	GUIDE GUIDE	4060
12		814-6030		1	BOLT, Hex, M6 x 30, 8.8 BULLONE	PERNO BOLT	SCHRAUBE PARAFUSO	VIS BOUT	140B
13		87613245		1	COVER, Front COPERTURA	COBERTURA COVER	ABDECKUNG COBERTURA	COUVERTURE COVER	271C
14		191216A1		4	SELF-TAP SCREW, Hex Wash Hd, #10-24 x 5/8" VITE AUTOFIETTANTE	WASH HD, #10-24 x 5/8" SELVLÅSENDE BOLT	TORNILLO AUTORROSC PARAFUSO	VIS AUTOTARAUDEUSE ZELFTAPPENDE SCHRO	062V
15		131-861		4	NUT, Tinn, U, #10-24 DADO	TUERCA MØTRIK	MUTTER PORCA	ECROU MOER	010D
16		128970A3		1	ARMREST, Incl 17 - 20 APPOGGIABRACCIA	APOYABRAZOS ARMLIN	ARMLEHNE APOIO DE BRAÇOS	ACCOUDOIR ARMLEUNING, BESTUUF	P004
17		NSS		1	NOT SERVICED SEPARATELY, SUPPORT NON FORNITO SEPARATEMENTE	NO SE REPARA POR SEPARADO SERVICERES IKKE SEP	NICHT A SEP ERS-T LIEF SEM REPARAÇÃO EM SI	NON FORUNI SEPAREM NIET LOS VERKRIJGBAA	064N
18		128849A2		1	HINGE CERNIERA	BISAGRA HINGE	SCHARNIER DOBRADICA	CHARNIERE HINGE	4260
19		185546A1		1	PLATE PIASTRA	PLACA PLADE	PLATTE CHAPA	PLAQUE PLAAT	105P
20		185544A1		5	SCREW VITE	TORNILLO SKRUE	SCHRAUBE PARAFUSO	VIS SCHROEF	040V
21		841-4410		2	SCREW, Hex Wash Hd, M4 x 10, CI 4.8 VITE	TORNILLO SKRUE	SCHRAUBE PARAFUSO	VIS SCHROEF	040V

5130 6130 7130

CAB - CONSOLE, RIGHT HAND
CABINA - CONSOLA, LADO DERECHO
CAB - CONSOLE, RIGHT HAND
CABINE - CONSOLE, DROITE



90.160.07

p2

06/11

CAB - CONSOLE, RIGHT HAND
CAB - CONSOLE, RIGHT HAND
CABINE - CONSOLE, LADO DIREITO
CAB - CONSOLE, RIGHT HAND

R	N	P.N.	MOD	Q	Description Descrizione	Denominacion Beskrivelse	Bezeichnung Denominação	Description Beschrijving	L.C.
22		841-4410		2	SCREW, Hex Wash Hd, M4 x 10, CI 4.8 VITE	TORNILLO SKRUE	SCHRAUBE PARAFUSO	VIS SCHROEF	040V

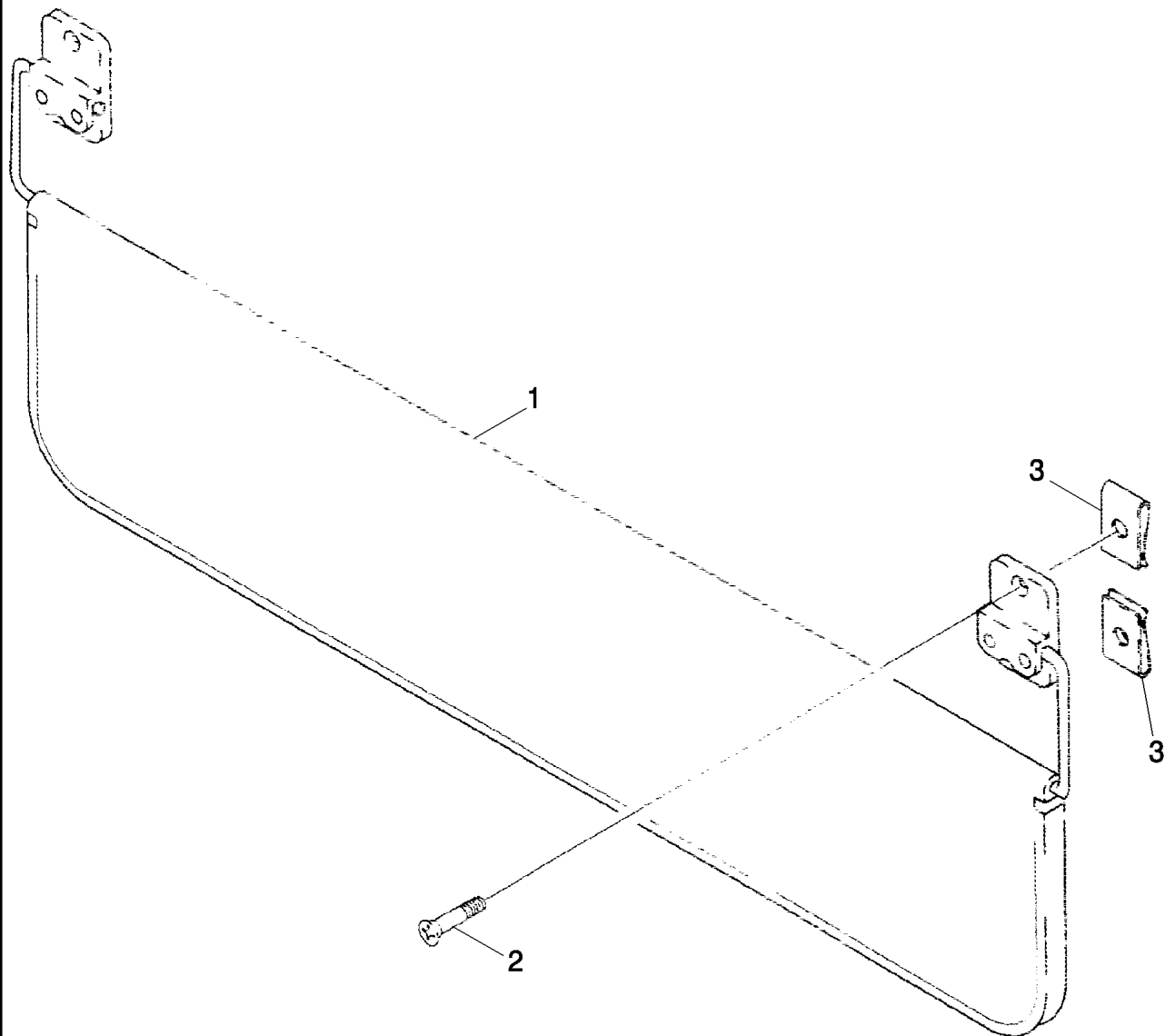
5130 6130 7130

90.160.08

p1

06/11

SUNVISOR
PARASOL
SONNENBLENDE
PARE-SOLEIL



90.160.08

p1

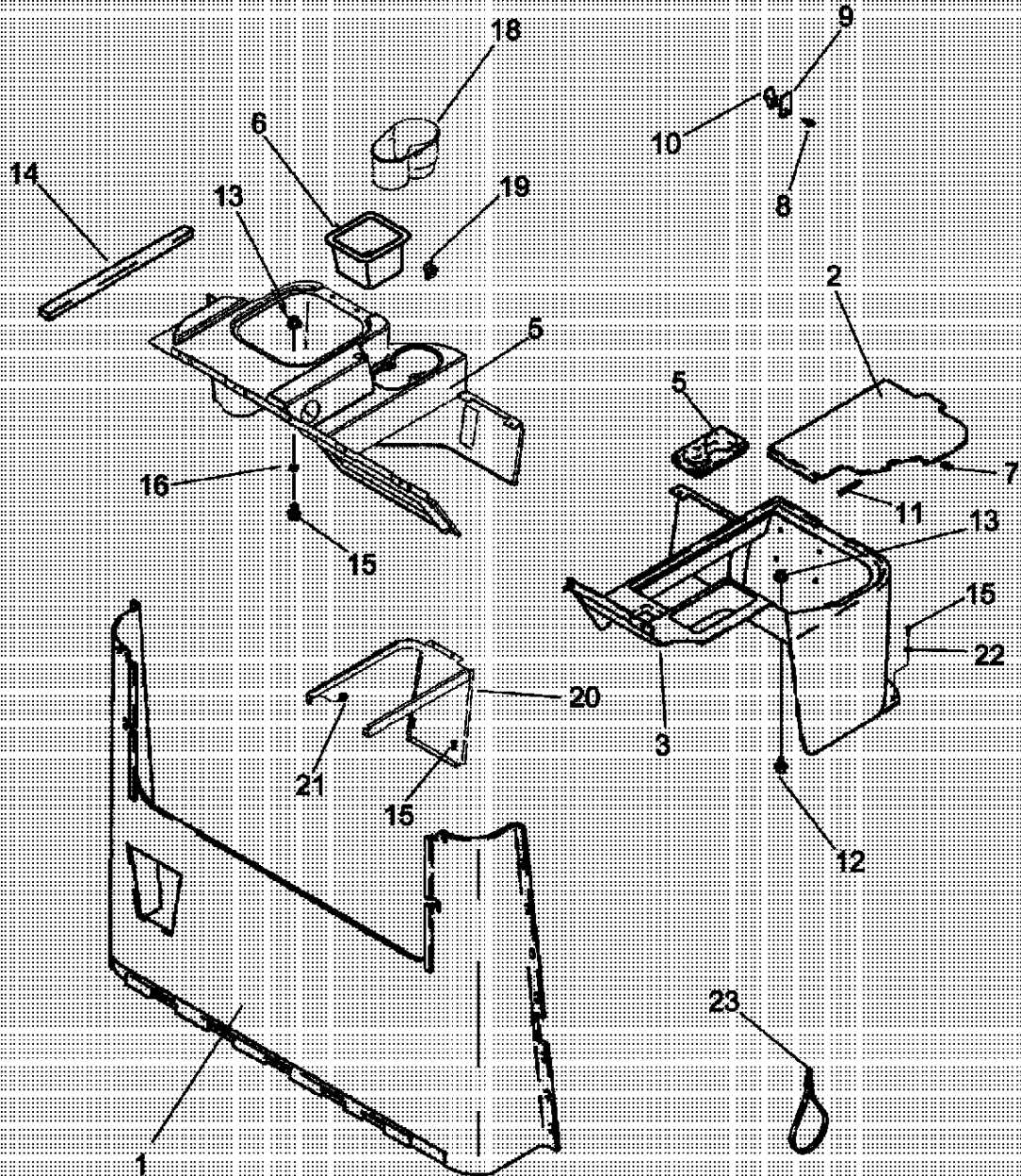
06/11

PARASOLE
SUNVISOR
PALA
SUNVISOR

R	N	P.N.	MOD	Q	Description Descrizione	Denominacion Beskrivelse	Bezeichnung Denominação	Description Beschrijving	L.C.
1		87390618		1	VISOR, SUN PARASOLE	PARASOL VISOR, SUN	SONNENBLLENDE PARA-SOL	PARE-SOLEIL VISOR, SUN	P680
2		260-16524		4	SELF-TAP SCREW, Cross VITE AUTOFILETTANTE	Pan Hd, #10 x 1 1/2" TORNILLO AUTORROSC SELVLÅSENDE BOLT	SELBSTSCHN SCHRAUE PARAFUSO	VIS AUTOTARAUEUSE ZELFTAPPENDE SCHRO	062V
3		60-6708T1		4	SPECIAL NUT DADO SPECIALE	TUERCA ESPECIAL SPECIALMØTRIK	SPEZIALMUTTER PORCA ESPECIAL	ECROU SPECIAL SPECIALE MOER	P838

5130 6130 7130

CAB - INTERIOR TRIM
CAB - INTERIOR TRIM
CAB - INTERIOR TRIM
CAB - INTERIOR TRIM

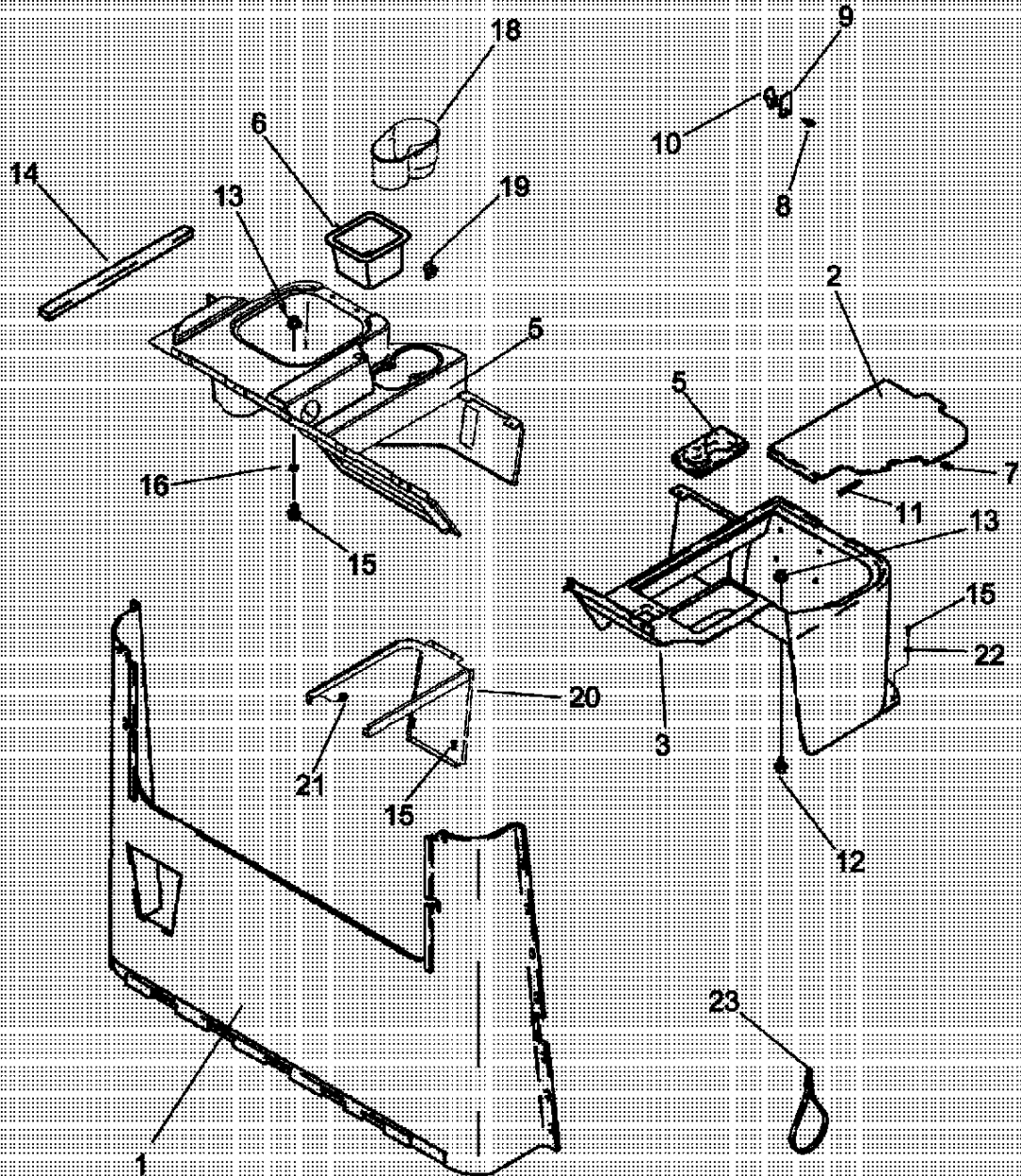


CAB - INTERIOR TRIM
 CAB - INTERIOR TRIM
 CAB - INTERIOR TRIM
 CAB - INTERIOR TRIM

R	N	P.N.	MOD	Q	Description Descrizione	Denominacion Beskrivelse	Bezeichnung Denominação	Description Beschrijving	L.C.
1		87388140		1	PANEL, Rear Wall Trim PANNELLO	PANEL PANEL	PLATTE PAINEL	PANNEAU PANEEL	025P
2		87342570		1	SHIELD, Fuse Access PROTEZIONE	PROTECCIÓN BESKYTTELSESKÆRM	SCHILD PROTECÇÃO	PROTECTION AFSCHERMING	224P
3		87342568		1	SHIELD, Pedestal, Right Hand PROTEZIONE	PROTECCIÓN BESKYTTELSESKÆRM	SCHILD PROTECÇÃO	PROTECTION AFSCHERMING	224P
4		87342569		1	SHIELD, Pedestal, Left Hand PROTEZIONE	PROTECCIÓN BESKYTTELSESKÆRM	SCHILD PROTECÇÃO	PROTECTION AFSCHERMING	224P
5		87580935		1	TRAY, Console Cupholder VASSOIO	BANDEJA BAKKE	WANNE BANDEJA	BAC BAK	9310
6		119308A2		1	TRAY, Storage VASSOIO	BANDEJA BAKKE	WANNE BANDEJA	BAC BAK	9310
7		121067A1		2	FASTENER, 1 x 12, Cut From 121068A1 Velcro DISPOSITIVO DI FISSAG	SUJETADOR LUKKER	BEFESTIGUNGSELEMEN FIXADOR	ATTACHE BEVESTIGING	123B
8		276-13520		1	SELF-TAP SCREW, Hex Hd, #10 x 1 1/4" VITE AUTOFIETTANTE	TORNILLO AUTORROSC SELVLÅSENDE BOLT	SELBSTSCHN SCHRAUE PARAFUSO	VIS AUTOTARAUDEUSE ZELFTAPPENDE SCHRO	062V
9		60-6520T1		1	PLATE PIASTRA	PLACA PLADE	PLATTE CHAPA	PLAQUE PLAAT	105P
10		3234176R1		1	COAT HOOK APPENDIABITI	PERCHA FRAKKEHOLDER	KLEIDERHAKEN CABIDE PARA CASACO	PORTE-MANTEAU JASHAAK	Z600
11		1990258C1		2	GASKET, 80 mm (3-5/32"), Cut From 87302032 GUARNIZIONE	JUNTA GASKET	DICHTUNG JUNTA	JOINT GASKET	3720
12		191216A1		15	SELF-TAP SCREW, Hex Wash Hd, #10-24 x 5/8" VITE AUTOFIETTANTE	TORNILLO AUTORROSC SELVLÅSENDE BOLT	SELBSTSCHN SCHRAUE PARAFUSO	VIS AUTOTARAUDEUSE ZELFTAPPENDE SCHRO	062V
13		231-51409		12	NUT, Flg, USR, #10-24 DADO	TUERCA MØTRIK	MUTTER PORCA	ECROU MOER	010D
14		192269A1		3	FOAM, 500 mm (19-5/8"), Cut From 1971350C1 SCHIUMA	ESPUMA SKUM	SCHAUM ESPUMA	MOUSSE SCHUIM	P033
15		117067A1		12	SELF-TAP SCREW, Cross Pan Hd, #10-24 x 3/4" VITE AUTOFIETTANTE	TORNILLO AUTORROSC SELVLÅSENDE BOLT	SELBSTSCHN SCHRAUE PARAFUSO	VIS AUTOTARAUDEUSE ZELFTAPPENDE SCHRO	062V
16		492-11010		12	LOCK WASHER, #10 RONDELLA DI SICUREZZA	ARANDELA DE BLOQUEO LÅSEKIVE	SICHERUNGSSCHEIBE ANILHA DE RETENÇÃO	RONDELLE FREIN BORGRING	132R
17		353-410		1	PLUG, Dome, .875" hole, Nylon TAPPO	TAPÓN PROP	STOPFEN TAMPÃO	BOUCHON PLUG	050T
18		87342571		1	SHIELD, Cup PROTEZIONE	PROTECCIÓN BESKYTTELSESKÆRM	SCHILD PROTECÇÃO	PROTECTION AFSCHERMING	224P
19		278316A2		2	CLIP FERMO	ABRAZADERA KLIPS	KLAMMER FIXADOR	COLLIER KLEM	045F

5130 6130 7130

CAB - INTERIOR TRIM
CAB - INTERIOR TRIM
CAB - INTERIOR TRIM
CAB - INTERIOR TRIM



CAB - INTERIOR TRIM
 CAB - INTERIOR TRIM
 CAB - INTERIOR TRIM
 CAB - INTERIOR TRIM

R	N	P.N.	MOD	Q	Description Descrizione	Denominacion Beskrivelse	Bezeichnung Denominação	Description Beschrijving	L.C.
20		87707578		1	SUPPORT ASSY., Pedestal, LH SUPPORTO, COMPLESS	APOYADERO (CONJUNT SUPPORT ASSY.	STUETZE (KPLT.) SUORTE CONJUNTO	SUPPORT (ASSEMBLE) SUPPORT ASSY.	P427
21		825-5146		2	NUT, M6, Flg Ser DADO	TUERCA MØTRIK	MUTTER PORCA	ECROU MOER	010D
22		495-31022		11	WASHER, #10 RONDELLA	ARANDELA FLADSKIVE	UNTERLEGSCHIEBE ANILHA	RONDELLE SLUITRING	131R
23		1978896C1		1	STRAP CINGHIA	CORREA STRAP	HALTEBAND TIRA	SANGLE STRAP	8630

5130 6130 7130

INDEX - INDICE - INDEX - ZAHLENVERZEICHNIS - INDICE - INDICE - INHOLD - INHOUD

Number	Figure	Sequence	Ref.	Number	Figure	Sequence	Ref.
{ 87751887C}	60.120.16			109171C1	90.154.03	01	8
{ 87751887R}	60.120.17				90.154.05		6
}	05.100.03			109239C2	50.200.16		15
	05.100.03			109619A1	35.752.08		4
	05.100.03			109821A1	55.632.01		17
	05.100.03			109822A1	55.632.01		18
	05.100.03			11119231	60.110.28		38
	05.100.03		1	112008A1	80.175.03	01	16
	05.100.03		10		80.175.03	02	16
	05.100.03		11	113318A2	29.200.02	02	14
	05.100.03		11	113485A1	66.260.28		4
	05.100.03		12		74.130.18		12
	05.100.03		13	114551A1	55.632.01		14
	05.100.03		3	1148871	14.102.03		10
	05.100.03		5	114979H	66.260.32	02	9
	05.100.03		6	115397A1	21.130.05		25
	05.100.03		8	115398A1	21.130.05		13
	05.100.03		9	115497A1	90.100.25		21
	10.406.03		1	115745A1	74.130.21		25
	60.150.13	01		116032A1	60.150.12	01	26
	66.260.28				60.150.12	02	13
{2831066}	10.103.01		6	116809A5	90.150.01		19
{4895161}	10.103.02		2	11693821	74.140.01		18
{504132284}	10.106.02		4	117-109	90.124.03		8
{504356683}	55.640.01		14	117051A1	66.350.01		2
{504387924}	10.408.01		9	117067A1	50.200.16		3
{504388426}	55.640.01		17		90.154.05		8
{54362214C}	25.310.01				90.160.09		15
{5801413646}	10.103.02		1	117107A2	90.160.07		3
{5801444620}	10.102.03		6	117707A3	90.150.01		20
{5801483558}	10.102.02		4	117711A1	90.154.03	01	3
{5801483583}	10.102.03		8	117714A1	90.154.03	01	13
{5801508759}	10.254.05		4	117716A1	90.154.03	01	31
{84282348C}	21.130.04			117717A2	90.154.03	01	32
{OC}	90.102.08		16	117718A1	90.154.03	01	34
100-11200	60.120.05			117723A2	90.154.05		10
100-1187	41.204.08		43	117724A1	90.154.05		12
100-1375	29.212.23		13	118661A1	60.150.15	01	2
100-1462	33.202.01		19	118780A1	55.632.01		9
100-16125	74.130.21		24	118781A1	90.160.07		2
100-16150	74.140.01		10	118937A2	90.118.12		6
100-3337	41.204.08		45	118938A1	90.118.12		8
100012	55.404.37		7	11903211	10.001.02		17
	55.440.20		5		10.304.01	01	9
	88.100.08	04	27	119308A2	90.120.09		8
100016	18.110.03		12		90.160.09		6
	55.404.36		8	119486A1	90.116.04		8
	55.404.47		9	119760A1	41.204.08		3
	66.101.14		21	119830A1	41.204.08		4
	74.135.07	01	18	119890A1	90.120.09		2
	74.135.07	02	13	119891A1	90.120.09		4
	74.140.01		21	119901A3	88.100.03		3
	74.140.06		11	119902A1	33.202.08		1
	74.140.22		30		88.100.03		7
	80.180.15		26	119903A1	33.202.08		6
100020	60.130.08		18	120001A1	74.114.09	01	13
	66.101.15		13		74.114.09	02	33
	80.101.41	01	26	120039	80.180.16		15
	80.101.43		10	120041	74.135.07	01	17
	80.154.01	01	47		80.101.44	01	20
100037	66.101.14		24		80.154.01	01	37
	74.114.02		11	120044	80.101.09		11
	74.135.07	01	24		80.175.02		6
	74.135.07	02	23		80.180.15		15
	90.102.08		9	120061	74.135.08		18
100038	74.101.24		13	120062	88.100.08	04	11
	74.135.09		15	120069	14.100.01		7
101-21393	33.202.01		29		14.100.02		7
101-21412	25.310.01		23	120070	90.102.08		8
10118711	35.204.16		18	120080	35.162.01		16
102-22625	33.202.01		20	120090	80.175.02		29
10300511	10.101.03		2	120093	80.175.02		30
104809C1	41.204.08		1	120100	60.120.14		5
105420	21.130.04		25		88.430.01		2
	44.151.13		29	120103	05.102.01		4
105497H	14.100.10	01	11	120104	55.100.09		12
	21.140.01		6		80.175.07		17
10619520	10.418.32		14		80.180.16		11
106743A1	90.100.25		1		88.220.05		9
106744A1	90.100.25		18		88.230.01	02	30
10717511	60.120.06		22		88.230.13		2
	60.120.13		12		88.250.02		3
	80.150.19		11	120107	80.180.16		42
10726721	80.154.15		8	120117	80.154.01	01	31

INDEX - INDICE - INDEX - ZAHLENVERZEICHNIS - INDICE - INDICE - INHOLD - INHOUD

Number	Figure	Sequence	Ref.	Number	Figure	Sequence	Ref.
120140A2	90.150.01		1	128742A2	55.100.09		7
120143A4	41.204.08		48	128833A2	90.160.07		11
120159A1	33.202.08		8	128849A2	90.160.07		18
	88.100.03		10	128919A3	80.154.16		8
120160A2	33.202.08		10		80.154.17		5
	88.100.03		1	128970A3	90.160.07		16
120248	66.101.06		17	129-289	74.114.02		15
120326A2	41.204.08		5	129010A4	35.200.17		2
120332A1	41.204.08		8	129225A2	50.200.13		1
120338A2	41.204.08		9	129227A2	50.200.13		2
120486A2	50.200.13		10	129228A4	50.200.13		3
121062A1	90.120.09		7	129255A1	41.204.08		12
121067A1	90.160.09		7	129998	66.260.32	02	55
121496A3	33.202.08		12	13-414	33.202.21		3
121595A2	50.200.16		11	130003	60.120.06		15
121602	60.150.15	01	10		60.120.07		15
	60.150.15	02	10		60.120.13		13
122056	88.430.12		13		60.120.14		14
122116A1	50.200.16		23		60.165.03		13
122197A2	21.130.05		11		90.102.08		18
122199A1	21.130.05		7	130004	74.135.09		17
122205A3	21.130.05		4		80.150.11		33
122379A1	90.118.46		8		80.154.15		14
122750A1	21.130.05		26	130011	44.200.18	01	14
122751A3	21.130.05		3	1300673C91	66.105.08		
122756A3	55.418.08		1	1300716C91	66.105.08		
122757A3	21.130.05		15	1301239C1	55.418.12		2
122819A2	90.150.01		11	1301342C1	50.200.05		
123566A1	90.118.05		6		50.200.06		21
123763A1	44.151.13		17	1301387C2	41.206.01		5
123937A2	90.154.03	01	7		50.200.05		5
123946A2	90.154.03	01	6		50.200.06		7
124054A3	41.204.08		10		90.150.01		48
124095A1	55.404.46		2	1301560C2	90.150.01		45
	55.510.03		8	1302112C1	66.360.16		41
124096A1	55.408.01		16	1302113C1	66.360.16		42
124098A1	55.632.01		15	1302143C1	74.130.21		15
124714A2	21.130.05		14	1302173C1	66.260.28		13
124912A2	50.200.10		7	1302176C2	66.350.01		44
124913A2	50.200.10		29	1302180C2	74.130.21		4
124914A1	50.200.10		30	1302181C2	74.130.21		8
124999A1	50.200.10		23	1302221C1	74.101.24		1
125-10012	14.100.08		8	1302308C1	60.150.12	03	4
125000A2	50.200.16		9	1302563C1	66.105.08		10
125040A2	90.116.04		7	1302644C2	74.130.19	01	39
125041A3	90.116.04		9	1302725C91	74.130.21		11
1250522C3	50.200.16		22	1303114C91	05.100.01		
125264A2	50.200.16		8		74.140.22		3
12577221	88.100.03		36	1303136C2	74.101.26		1
125803A1	21.130.05		10	130503H	66.260.32	02	3
125829A1	35.200.17		6	1305692C2	60.150.14	01	14
126-124	74.101.23		21		60.150.14	02	14
	74.101.24		4	1307583C1	80.101.09		4
	74.130.19	01	21		80.101.16		18
	74.140.06		9		80.101.41	01	7
	74.140.22		20		80.101.44	01	8
126-125	74.130.21		31		88.490.01		3
126-176	14.100.10	01	7	1308696C1	66.260.31		13
126-179	14.102.03		7	1309111C1	66.360.06		14
1263124C1	33.202.21		6	1309424C1	66.105.08		6
1263125C1	33.202.21		5	1309425C1	66.105.08		6
12642801	90.105.09		14	130952A2	41.204.08		13
12644301	80.101.39	03	28	130956A4	41.204.08		15
12646205	90.105.09		12	130958A2	41.204.08		17
12648501	60.165.04		9	130961A1	41.204.08		41
1267247C1	41.204.08		73	130962A2	41.204.08		21
127040A2	41.204.08		11	131-415	66.360.06		42
127083A1	50.200.10		21		74.101.14		33
127286A1	55.100.55		26		88.230.01		28
127290A1	55.100.54		25	131-425	90.124.04		21
127498A2	90.154.03	01	16		90.124.04		31
1276119C1	41.204.08		69		90.124.04		41
128068A2	35.310.42	01	8	131-431	90.150.01		28
128073A1	10.214.06		25	131-433	88.250.02		5
1281794C1	33.202.08		11	131-440	10.214.05		15
	88.100.03		5		10.214.06		28
128289A1	55.100.09		14		35.200.14		5
128298A2	55.100.19		5		35.910.01		30
1283403C1	90.118.46		7		50.200.05		25
128484A1	50.200.10		19		50.200.06		15
128485A1	50.200.10		18		66.260.36		31
128593A1	29.200.02	02	9		74.114.02		41
1285974C1	33.202.01		8		88.230.16	01	41
1286016C1	60.120.17		14		88.490.10		36

INDEX - INDICE - INDEX - ZAHLENVERZEICHNIS - INDICE - INDICE - INHOLD - INHOUD

Number	Figure	Sequence	Ref.	Number	Figure	Sequence	Ref.
131-440	90.100.25		24	1329214C1	05.100.03		7
131-58	35.760.04		4	1329715C1	10.418.32		26
131-610	90.154.03	01	18	1329837C2	60.150.15	01	47
131-839	90.150.01		29		60.150.15	02	47
131-861	90.160.07		15	1329896C1	41.204.08		20
131175A1	55.418.08		6		41.204.08		35
1312203C92	74.140.22			1330336C1	74.101.27		6
1312476C1	74.114.08		30	133422A1	90.124.04		66
131311C91	21.184.01		5	1338021C1	90.118.12		12
	60.120.17		31	1338041C2	66.110.14		1
131312C1	21.184.01		4	1338079C1	66.110.14		3
131436A2	66.110.13	01	9	1338869C2	80.180.16		8
	66.110.13	02	2	1339006C1	60.165.06		40
131475R91	21.130.04		30	1340843C1	35.200.19		2
1315197C1	74.135.09		8		44.200.15		6
1315223C1	74.135.09		9	1342054C1	41.204.08		34
1315251C1	66.260.27		4	1342934C1	21.140.01		18
1315259C1	88.210.10		20	1342935C1	21.184.01		11
	88.210.15		20	1343962C1	29.200.02	02	6
1315284C1	60.165.05		24	1344250C2	90.124.04		37
1315288C1	66.260.30		18	1345226C1	74.101.27		2
1315316C1	60.150.14	01	11		74.101.28		2
	60.150.14	02	11	1345296C1	60.165.05		19
1315597C1	60.165.06		47	1345482C3	55.418.12		14
1315598C1	60.165.06		25	1347001C1	74.130.03		9
1315599C1	60.165.06		24	1347012C2	74.130.02		2
1316828C1	90.118.48		18	1347013C2	74.130.02		3
131703A1	60.120.16		24	1347069C1	10.102.05		8
1317229C1	66.110.14		4	1347127C1	33.202.24		28
1317233C1	66.110.14		7	134713A1	14.102.03		11
131737A1	55.100.54		13		60.150.12	01	49
1317475C1	80.101.39	03	13		60.150.12	02	49
1318493C2	80.101.41	01	36	1347207C1	88.220.05		18
1318729C5	66.360.06		41	1347214C1	88.210.15		27
1318880C1	66.110.14		20	1347215C1	88.210.15		26
1318893C2	66.110.14		32	1347466C1	74.130.02		1
1318894C2	66.110.14		24	13507701	60.120.16		27
1318900C1	66.360.06		5	135286A1	25.310.01		30
1318976C2	66.330.01		5	135289A1	25.310.01		27
	66.330.02		5	135291A1	25.310.01		26
	66.330.04		5	135292A1	25.310.01		25
1319266C1	66.350.01		41	135293A1	25.310.01		24
1319270C1	66.350.01		40	135294A1	25.310.01		13
1319402C1	66.350.01		16	135295A1	25.310.01		16
1319405C1	66.105.08		10	135296A1	25.310.01		29
1319962C1	60.110.29	02		135297A1	25.310.01		6
1320776C1	66.101.02		38	135299A1	25.310.01		11
1320922C2	66.101.02		39	135300A1	25.310.01		10
1321290C2	50.200.05		19	135301A1	25.310.01		9
	50.200.06		20	135302A1	25.310.01		21
1321640C1	74.130.22		9	135303A1	25.310.01		20
	74.130.23		3	135305A1	25.310.01		19
1321661C3	66.360.06		40	135307A1	25.310.01		12
1322232C2	88.220.05		28	135324A2	50.200.11		2
1322242C1	88.220.05		45	135370A1	55.301.06		19
1322248C2	88.220.05		22		66.360.06		32
1322573C1	74.101.27		4		88.230.17		8
1322616C2	74.101.24		3	135406A2	66.110.13	01	15
1322623C1	74.101.27		7		66.110.13	02	8
	74.101.28		7	135410A2	66.110.13	01	18
1322624C1	74.101.27		3		66.110.13	02	9
	74.101.28		3	135476A1	60.120.07		29
1324190C1	66.360.06		12	13550421	80.101.39	03	27
1324294C1	60.150.15	01	14	135649A1	25.310.01		3
	60.150.15	02	14	135650A1	25.310.01		14
1324437C1	66.101.02		39	135651A1	25.310.01		18
1324451C1	35.204.18		12	135950A1	44.151.13		6
1324864C91	74.140.06		5	136-154	74.114.02		22
1325331C1	74.114.08		25	136484A1	90.116.04		3
132657A2	60.120.06		25	136485A1	90.116.04		2
	60.120.07		24	136798A1	41.204.08		22
	60.120.13		16	136802A1	41.204.08		24
	60.120.14		4	136805A1	41.204.08		25
	66.101.02		18	136919A1	41.204.08		27
	74.130.23		4	137293A1	90.150.01		10
	74.135.10		12	137339A2	44.151.01	01	4
1327538C1	74.140.20		13		44.151.13		9
1327676C1	66.330.01		4		88.044.151	01	4
	66.330.02		4	137449A2	33.202.08		23
	66.330.04		4		33.202.21		
1327979C1	55.100.57		20	137944A2	90.116.04		11
	66.360.06		15	137945A1	90.116.04		12
132872A1	90.124.04		4	138013A1	55.518.01		
1329214C1	05.100.01			138016A4	33.202.08		3

INDEX - INDICE - INDEX - ZAHLENVERZEICHNIS - INDICE - INDICE - INHOLD - INHOUD

Number	Figure	Sequence	Ref.	Number	Figure	Sequence	Ref.
138017A4	33.202.08		2	141655A1	29.200.02	02	10
138699A2	60.110.29	02	46	141657A1	35.200.15		10
	60.120.07		29	141758A3	90.150.01		16
	60.120.13		21	141786A3	80.154.17		18
139597A2	90.150.01		2	142381A1	90.118.11		2
139598A3	90.150.01		3	142386C91	29.212.23		16
140-111	90.154.03	01	17	142398C91	29.212.22		12
140014	80.180.13		14		29.212.23		8
140016	80.101.09		17	142408C1	29.212.23		22
140018	10.250.13		4	142478A2	74.101.23		18
	80.175.02		34		74.140.22		14
140020	90.118.48		17	142588A1	74.130.22		8
140021	35.204.18		25	142597A1	41.204.08		52
140028	18.110.03		15	142607A2	66.110.13	01	1
	50.200.11		6		66.110.13	02	1
140040	74.130.22		12	14282170	10.101.01		11
	88.230.13		3	142848A1	74.130.18		5
	90.102.08		19	142853A2	74.136.02		11
140041	10.202.02		10	14308430	10.206.05		20
	50.200.15		10	143239A2	66.110.13	01	12
	88.230.13		4		66.110.13	02	4
	90.102.08	02	8	143239A2C	66.110.13	01	
140042	74.130.07		13		66.110.13	02	
	74.135.07	01	23	143239A2R	66.110.13	02	
	74.135.07	02	11	143347A1	80.154.16		
	80.101.44	02	7		90.102.08		21
140045	10.250.02		12	143486A1	50.200.13		11
	10.414.01		40	143822A1	90.118.49	01	3
	14.100.01		6		90.118.49	02	4
	14.100.02		6		90.118.49	03	4
	55.301.11		6	144006A1	90.154.03	01	24
	55.404.36		9	144028A2	74.140.23		8
	55.404.47		8	144038A1	74.140.23		18
	60.150.14	01	19	144041	60.165.05		32
	60.150.14	02	19	14426631	60.110.27		27
	66.101.02		37	144371A1	90.108.05		2
	66.101.05		8	144374A1	90.108.05		9
	66.101.06		8	144378A1	90.108.05	02	6
	74.135.07	01	11	144380A1	90.108.05		3
	74.135.07	02	12	144384A1	90.108.05	02	11
	80.180.14	02	12	144483A1	90.108.05		13
	80.180.15		25	144528A1	66.110.13	01	21
	88.200.01		8		66.110.13	02	7
	88.230.01	02	33	14453080	60.165.06	02	36
	90.102.08	02	16	14457280	88.430.12		12
140046	14.100.01		3	14461080	60.120.17		36
	14.100.02		3	14467080	60.165.06	02	19
	35.162.01		25	14467980	14.100.10	01	13
	44.200.19	01	12		14.100.10	02	1
	44.200.19	02	12	14468780	60.165.06	02	6
	74.135.07	02	7	14496931	60.110.27		34
	74.140.23		33	145337C1	29.212.23		26
	80.154.01	01	43	145560C1	29.212.22		24
	80.175.02		8	14642191	90.105.09		15
	80.180.14	01	10	148481C1	41.204.08		28
	80.180.14	01	12	149940C1	35.204.19		10
	80.180.14	02	10	1500137C2	55.100.55		25
	80.180.15		12	151-559	60.110.29	02	
	80.180.16		32	151670C1	74.140.22		31
	88.230.01	02	34	1520828	35.162.01		14
	88.230.04		16	152926C1	74.130.21		12
140048	55.440.24		3	1531337C1	80.150.18		13
	66.330.21		19	1541537C1	88.230.03	02	36
	74.101.23		26	1541543C1	74.130.02		18
	80.101.41	01	19	1541547C1	74.130.02		4
	80.101.43		9	1541552C2	74.130.21		2
	80.154.01	01	44	1541554C1	55.418.12		4
	80.175.02		35	1541555C1	55.418.12		3
140075	80.154.16		15	1541560C1	74.130.03		8
	80.154.17		9	1541570C1	74.130.03		7
140189A1	88.230.16	01	35	1541849C1	35.200.15		2
	88.490.10		31	1541928C1	74.130.02		9
140521A1	88.220.05		25	1541929C1	74.130.02		10
140525A1	88.220.05		21	1541936C3	74.130.03		5
140527A1	88.220.05		10	1545944C1	33.202.24		12
140747C92	29.212.22		30		50.200.13		14
	29.212.23		31		66.260.28		8
140760A1	88.220.05		24		90.160.07		6
140761C1	29.212.22		22	155311C1	74.140.20		25
140766C1	29.212.23		11	156011C92	74.140.23		13
140961A1	88.220.05		23	158188	90.102.08		21
141126A2	88.100.03		31		90.102.08	03	3
141127A3	88.100.03		34	15861321	88.100.08	04	12
141429A3	80.154.17		6	1589127	35.162.01		14

INDEX - INDICE - INDEX - ZAHLENVERZEICHNIS - INDICE - INDICE - INDHOLD - INHOUD

Number	Figure	Sequence	Ref.	Number	Figure	Sequence	Ref.
159688R91	29.200.02	02	19	16707034	10.218.03		18
160-104	10.418.32		19		10.304.01	01	3
	10.418.32		41	16707334	10.103.03		8
16046531	80.101.44	02	5	16708734	10.218.01		9
163410	29.212.22		6	167269	66.260.32	02	48
	29.212.23		20	16727824	55.640.01		26
	35.200.15		9	16731270	10.254.05		8
163493C1	66.260.07		10	16747224	10.247.01		3
16504015	10.218.01		5	16750125	10.206.05		17
16504714	10.218.01		2	167521H1	74.101.26		8
16508460	10.102.01		5	167570C1	60.110.29	01	8
16508811	10.218.01		15		60.110.29	02	14
16510140	10.218.01		18	167800C1	66.260.36	02	
165212	88.100.02		4		74.118.12		2
16585825	10.206.05		15	167849C1	35.200.19		1
16585870	10.101.03		5	168215C92	74.130.21		27
	10.218.03		21	168368	80.101.39	03	16
16586021	55.640.01		6	168370C2	18.110.03		4
16586025	55.640.01		2	16873476	10.105.01		3
16586225	10.304.01	01	2	16988301	10.106.02		2
16586324	10.247.01		13	16990570	10.101.01		5
16586325	55.100.05		4	16990670	10.001.02		9
16586424	10.254.01		10	16990870	10.001.02		7
16586525	10.103.03		11		10.101.01		20
16586625	10.106.01		9	16991170	10.101.01		8
	10.250.02	01	1	16991370	10.001.02		2
16586825	10.218.03		5		10.101.01		5
	55.640.01		4	16992415	10.120.01		1
16586925	10.402.03		1		10.250.02	02	1
	55.301.02		7		10.414.02		1
16587125	55.301.02		5	16992515	10.001.02		6
16587325	10.103.03		4	16992611	10.102.01		6
16587525	10.102.01		1		10.408.02		4
	55.301.02		4	16992915	10.103.03		13
16587925	10.414.01		4	169948C91	60.165.06	02	30
16588025	10.408.01		7	170005	10.414.01		7
16588125	55.201.01		2		10.414.02		7
16588825	50.200.01		2	170012	80.175.02		5
16591725	10.304.01	02	4	170013	80.175.07		29
16591925	10.101.02		2	170015	74.140.01		14
16592224	10.206.02		8	170030	35.760.03		4
16592225	10.304.05		5	170056	74.140.01		13
16592525	10.402.01	01	1		80.101.16		28
	10.402.03		5		80.101.41	01	21
16592925	10.114.01		6	17037821	55.640.01		5
16593125	10.254.01		4	17037925	10.250.02	01	10
16593224	10.103.03		6	17044621	55.100.05		6
16593625	10.103.03		2	17044725	10.206.05		12
16597225	55.414.01		2	17044825	10.206.05		23
16597425	10.206.01		8	17084376	10.106.02		6
16597925	10.206.01		7	17088474	10.206.05		9
	10.206.05		13	17094601	10.106.02		11
	10.218.01		17	17094724	10.206.05		14
	10.304.05		4	17094924	10.206.05		18
16598225	50.200.01		3	17095024	10.102.01		8
16598324	10.408.01		1	17095224	10.110.01		2
16598925	10.103.03		7	17095814	10.247.01	01	6
16599224	10.254.01		1	17095914	10.247.01		4
16599424	10.103.03		3	17275410	10.103.01		4
16666716	10.250.02	01	7	17278781	55.640.01		3
16673635	10.250.02	01	9	17281381	10.414.01		3
	10.304.05		3	17282181	10.304.01	02	3
16673735	10.001.02		16	17282281	10.206.05		4
	10.250.02	01	8	17283481	10.408.01		2
	10.402.02		3	17285381	10.247.01		11
16673835	10.206.01		1	17288681	10.304.04		3
	10.206.02		2	17288881	10.218.02		5
	55.301.02		8	17289781	10.408.01		3
16674034	10.247.01		2	17290081	10.402.03		2
16674434	10.408.01		6	17290781	10.106.01		3
16676135	10.106.01		4	17291781	10.402.02		2
16676834	50.200.01		2	17291881	10.206.02		5
16677735	10.012.04		1	17292281	10.414.01		2
16679034	10.114.02		6	17292381	10.106.01		8
16679435	10.106.02		10	17301181	10.103.03		10
16682835	10.012.04		3	17315190	55.100.05		2
16689024	55.414.01		8	17315390	55.100.05		3
16689121	10.106.02		24	17315790	10.206.05		19
16689724	10.206.05		5	17316499	10.218.01		16
16689824	10.206.05		6	17316699	10.304.01	01	4
16689924	10.206.05		7	17317390	10.206.05		16
16690525	10.106.01		11	174125	29.212.22		8
16691424	10.250.02	01	6		29.212.23		5
16692977	10.206.05		22	174520C2	74.101.14		5

INDEX - INDICE - INDEX - ZAHLENVERZEICHNIS - INDICE - INDICE - INHOLD - INHOUD

Number	Figure	Sequence	Ref.	Number	Figure	Sequence	Ref.
17498D	60.165.05		18	182948C2	88.210.10		27
175114C1	74.114.08		29	182949C2	66.260.31		24
175170A1	41.206.01		2		66.350.01		4
175578C1	90.154.03	01	10		88.210.10		26
175782A1	90.108.05	02	2	182950C1	66.260.31		16
175784A1	90.108.05		12	182980C1	66.350.01		5
175788A1	88.210.10		25		88.220.05		29
	88.210.15		25		88.230.19		8
175931C1	66.101.02		15	182981C1	66.350.01		23
176022A2	90.154.03	01	4	183038A1	55.440.04		19
176579C1	60.130.08		3		55.440.05		16
177092A1	90.154.03	01	5	183274C2	74.130.21		16
177195C1	74.130.21		36	183323C1	66.360.06		8
	80.175.03	01	20	183333C1	74.130.21		17
177499A2	55.100.55		24	183629A1	55.404.44	01	3
177662C2	66.110.14		27		55.404.44	02	3
177678A1	29.218.02	01	3	183826C1	33.202.24		43
177975A1	33.202.24		19	183916A1	74.101.14		29
178148A1	55.440.04		18	184072C1	33.202.01		32
	55.440.05		15	184195C2	21.140.01		22
17816011	10.218.01	01	10		21.184.01		15
17816414	10.206.02		7	18438	60.120.17		21
	10.408.01		8	184433A1	29.218.02	01	6
178960C1	74.110.07		7	184472C1	44.511.01		11
179026A1	90.124.04		65	184473C1	44.511.01		10
1791248	74.130.19	01	26	184489C1	66.260.30		1
17917240	10.103.03		15	184720A2	50.200.10		14
18053625	10.304.04		2	185053C1	80.101.41	01	35
180587A1	90.124.03		12	185062R1	33.202.08		9
180591A1	90.124.04		9		41.204.08		29
180592A1	90.124.04		10	185114C1	58.131.01		1
180593A1	90.124.04		22	185116C1	58.131.01		2
180594A3	90.124.04		26	185197C1	74.130.02		12
180596A2	90.124.04		67	185268A1	41.204.08		49
180597A2	90.124.04		68	185286C91	74.130.21		26
181195C1	60.165.05		22	185386C1	66.360.06		7
181206C1	74.130.18		9	185413C1	60.165.06		21
181255C1	60.165.05		25	185544A1	90.160.07		20
181256C1	60.165.05		25	185546A1	90.160.07		19
181257C1	60.165.05		25	185779A2	66.110.13	01	6
181258C1	60.165.05		25	186390A2	90.154.05		1
181259C1	60.165.05		25	186700C1	66.360.06		37
181260C1	60.165.05		25	186736C3	74.101.25		4
181261C1	60.165.05		25		74.135.09		20
181262C1	60.165.05		25		88.230.17		6
181263C1	60.165.05		25	186750C1	66.360.06		33
181264C1	60.165.05		25	186784C2	66.105.08		14
181265C1	60.165.05		25		66.360.06		27
181266C1	60.165.05		25	186785C2	66.360.06		9
181269C1	60.165.05		15	186797C2	66.360.06		6
181274C1	60.165.05		10	186916C2	18.110.03		7
181278C1	60.165.05		1	187177A1	41.204.08		33
181281C1	60.165.05		29		88.250.03		1
181287C1	60.165.05		4	187187A2	74.130.19	01	37
181288C1	60.165.05		14	187204A1	74.130.19	01	44
181376A1	44.151.13		20	187849C1	44.200.15		5
18137825	10.101.03		7	187884C1	10.250.12	01	15
	10.254.01		9		74.130.23		2
	10.304.01	02	5		80.175.03	01	58
18139424	10.001.02		10		80.175.03	02	56
181579C1	60.150.14	01	2	188029C1	74.135.08		21
	60.150.14	02	2	188062C2	66.260.36		23
181760A2	55.418.08		2	188106A1	88.430.12		11
182068A1	55.100.59		4	188143C1	66.260.07		13
	55.100.60	02	24	188168C1	66.110.13	01	25
182069A1	55.100.60	02	20	188210C91	66.260.30		11
	55.100.68		3	188218C6	88.230.16	01	31
182652A1	33.202.08		15		88.230.16	02	1
	41.204.08		31		88.490.09		1
	88.100.03		6		88.490.10		34
182658A1	90.116.04		14	188351C1	66.110.13	01	33
182892C2	66.350.01		25	188354C1	88.490.01		2
182893C1	66.260.31		15	188528A1	55.404.47		4
182895C1	66.260.31		17	189153A1	80.175.03	01	24
182896C2	66.350.01		21		80.175.03	02	24
182925A1	60.110.29	02	46	189168A1	21.140.01		32
	74.130.23			19-6263	88.100.03		14
	74.135.10		14	190029	80.150.18		45
	80.154.16			190117A1	29.212.23		38
	80.154.17		11	190158A1	55.100.09		18
182926A1	74.135.10				55.100.57		19
182931C1	66.260.31		11	190232A2	80.154.16		5
182948C2	66.260.31		25	190704A1	35.200.19		5
	66.350.01		3		35.204.19		9

INDEX - INDICE - INDEX - ZAHLENVERZEICHNIS - INDICE - INDICE - INHOLD - INHOUD

Number	Figure	Sequence	Ref.	Number	Figure	Sequence	Ref.
190705A1	35.200.19		6	194652C1	74.101.14		6
190706A1	35.200.19		7		74.135.09		7
190711A1	35.204.19		14	194737C1	60.165.06	02	21
190812A1	55.100.57		18	194788A1	55.100.55		10
190986A1	35.204.19		12	194853C3	74.130.21		13
191116A1	35.300.06		9	194894C1	80.175.03	01	18
191216A1	21.130.05		28		80.175.03	02	18
	41.204.08		46	195-81026	90.150.01		41
	50.200.13		6	195-81030	74.130.21		14
	50.200.16		10	195035A1	80.150.17		5
	50.200.16		21	195089A1	41.204.08		55
	55.100.57		17	195108C1	44.151.13		
	55.440.21		3	195202C1	66.101.14		15
	55.510.13		15	1954736C1	10.102.05		10
	55.510.14		11		50.200.05		8
	88.430.13		6		50.200.06		8
	90.150.01		14		50.200.10		16
	90.150.01		32	195484C2	60.165.05		6
	90.150.01		8		60.165.06		46
	90.156.05		20	195485C1	60.165.06		45
	90.160.07		14	1955184C1	90.154.05		3
	90.160.09		12	195552A1	55.100.54		39
191245C2	60.165.05		16	195649A1	90.154.03	01	11
191269C4	66.260.31		9	195683A1	35.200.19		3
191366C1	60.165.06		3		35.204.19		21
191367C1	60.165.06		4		44.200.15		7
191368C1	60.165.06		5		88.430.12		21
191384C2	60.165.06		11	1957596C2	58.131.02		2
191396C1	60.165.06		13	195803C1	55.518.03		25
191397C2	60.165.06		26	1958774C1	50.200.10		5
191422C2	66.110.13	01	30	1964831C2	55.100.55		36
191496C1	60.150.13	01	10	196542A2	50.200.13		5
191497C1	60.150.13	01	13	196693H1	21.184.01		10
191535C2	66.105.08		10	196737A1	88.430.12		8
191536C1	66.105.08		7	1971229C2	90.160.03		5
191928C1	74.130.02		17	1971349C2	90.160.03		6
192049C1	74.114.08		23	1971726C1	14.100.10	02	33
192216A1	90.100.25	02	5	1974732C1	90.124.03		2
	90.105.02	01	20		90.124.03		9
	90.105.02	03	30	197526C1	60.110.29	02	
192269A1	50.200.16		16	197608R1	60.165.06		9
	90.160.09		14	197609R91	60.165.06		10
192374A5	41.204.08		26	1977293C3	10.102.05		17
192385C1	66.360.16		21	197793A1	90.124.04		18
192418C1	74.130.21		9	1978896C1	50.200.10		40
192527C1	60.165.05		28		90.160.09		23
	60.165.06		31	1979190C1	74.101.27		5
192528C1	60.165.06		12		74.101.28		5
192865C2	66.260.33	01	6	1979191C1	74.101.28		6
192886C1	66.110.13	01	23	1979194C2	74.118.10		16
	66.110.13	02	5	1979369C2	74.101.27		1
192888C1	66.110.13	01	24		74.101.28		1
	66.110.13	02	6	1979580C1	74.101.24		6
192890C2	66.110.13	01	34	197971A2	21.130.05		
19302K	74.101.26		4	1979751C2	66.260.34		15
193316A1	90.154.03	01	36	197991A1	55.440.20		23
	90.154.05		16	1979965C1	55.418.12		1
193393C1	66.260.31		21	1979989C1	74.135.09		5
193607C3	66.101.06		9	1980140C1	29.212.22		9
193611C2	60.120.06		6	1981845C1	90.124.04		53
	60.120.07		9	1981852C3	90.124.04		54
	66.101.02		13	1983341C1	55.100.57		16
193647A1	88.100.03		27	198435A1	55.404.37		2
193652A1	25.310.01		22	198456A1	55.100.59		5
193859C1	66.105.08		19		55.100.60	01	3
193946C1	66.260.07		5	1986618C1	35.200.19		4
193948C1	74.130.21		18	1986769C1	33.202.21		23
193965C92	66.260.30		4	1987144C1	90.150.01		17
194043C1	66.260.07		9	1987186C2	90.124.04		58
194047C2	66.260.32	02	35	198718A1	55.100.54		32
194051C1	66.260.32	02	36	198823C1	90.102.08		30
194066C91	66.260.07		7	198824C1	10.250.12	01	20
194167C1	66.260.30		15		55.418.08		11
194174A1	90.154.03	01	20		74.114.10		26
194175A1	90.154.03	01	21		74.114.11		15
194190A2	90.154.05		4		88.100.08	04	7
194336C2	66.260.28		2		90.100.25		35
194337C1	66.260.28	01	6		90.118.48		20
194394C1	66.260.26		19	198828C1	90.102.08		29
	88.210.17	01	14	198925A1	74.118.11	01	2
194437C1	44.151.13		26		74.118.11	02	2
194548C1	60.165.06		16	1989340C1	74.130.02		6
194549C1	60.165.06		17	1989529C1	60.150.15	01	3
194550C1	60.165.06		18	1989543C3	74.130.03		6

INDEX - INDICE - INDEX - ZAHLENVERZEICHNIS - INDICE - INDICE - INHOLD - INHOUD

Number	Figure	Sequence	Ref.	Number	Figure	Sequence	Ref.
1989693C2	74.130.02		16	201-434	33.202.24		3
1989694C2	74.130.02		15	201-452	35.162.01		3
1990258C1	90.160.09		11	201-903	41.204.10		20
1990325C1	60.120.17		39	201-909	33.202.24		40
1990643C1	90.124.04		12	201-919	10.102.05		6
1990647C2	90.124.04		2	203-905	35.204.18		19
1990758C2	50.200.10		28	205-126	74.130.19	01	42
1990950C2	50.200.13		12	205369R91	14.100.10	02	19
199438A1	55.100.61		15	211-1014	21.140.01		13
	55.100.61		6		60.120.17		28
1994758C2	88.220.05		41	211-1016	21.140.01		12
1994858C1	74.114.08		20	213-123	29.218.02	01	13
1994980C1	29.200.02	02	20	213-125	21.130.05		24
199528A1	66.330.01		12		88.100.03		18
	66.330.02		12	213-128	80.175.03	01	23
	66.330.03		12		80.175.03	02	23
	66.330.04		12	213404	80.150.11		16
1997394C1	33.202.01		6	214-1408	35.300.16		22
1997395C1	33.202.01		1	214-1410	33.202.24		21
1997398C1	33.202.01		10		35.300.16		11
1997399C1	33.202.01		21	214-14104	10.202.01	01	6
1997400C1	33.202.01		25	214-1420	35.910.01		24
1997616C4	33.202.01		13		35.910.02		9
1997617C4	33.202.01		11	214-1424	35.310.42		10
1997618C4	33.202.01		26	214-1472	10.202.01	01	8
1997619C4	33.202.01		23	214-1488	10.202.01	01	7
1997656C1	21.140.01		28	214-1496	10.418.33		7
1997657C1	21.140.01		3	214-1516	41.204.08		56
1997900C1	33.202.01		16	214-1540	50.200.15		14
1997906C1	21.140.01		25		66.110.13	01	22
1997912C1	33.202.01		18		66.110.13	02	14
1997933C1	21.184.01		2	214-1556	50.200.15		13
1997947C2	21.130.04		19	214-1704	90.100.01		15
1997956C2	21.130.04		18	214-1706	10.206.10		9
1997957C2	21.130.04		19		10.214.06		26
1997958C2	21.130.04		19		33.202.24		9
1997959C1	33.202.01		7		66.260.07		11
1997984C1	21.184.01		16	214-1708	10.214.05		6
1997998C1	21.140.01		23	214-3228	35.910.01		6
1997999C2	33.202.01		28		60.165.06		43
201-100	29.212.21		24		60.165.06	02	46
201-101	33.202.01		35	214-3232	35.910.02		19
	35.200.17		5	214-3240	10.406.01		31
201-104	88.490.11	02	23		10.406.01		5
201-105	29.218.02	01	10	214-3248	10.406.01		32
201-112	35.752.07		6		10.406.02		35
	35.760.03		6	214366C91	74.101.23		9
201-118	35.220.05		16	214389	35.200.14		10
201-120	33.202.24		23		35.300.06		7
201-121	10.250.12	01	22		66.260.32	02	57
	41.204.10		19	216698	05.102.01		5
201-140	10.250.12	01	21		10.250.12	02	15
201-149	35.204.18		18		66.110.13	01	32
201-152	10.206.10		4		66.110.14		19
201-303	35.752.07		4		90.118.11		18
201-304	35.200.17		7	217-1034	10.406.05		9
201-319	35.204.16		14	217-1035	10.406.01		35
201-320	35.204.18		31		10.406.02		31
	88.430.05		5		50.200.05		22
201-323	35.204.18		28		50.200.06		26
201-326	10.214.06		4	217-151	10.406.05		10
	35.752.07		5	217-179	35.300.06		6
201-327	10.214.06		7	217-195	88.230.03		23
201-331	29.212.23		34	217-317	35.300.06		3
201-334	10.214.06		34	217-348	66.260.07		25
	35.752.08		3	217-351	35.220.05		7
201-338	88.230.03	02	13	217-352	88.230.01	02	6
201-339	29.218.02	01	12	217-386	35.200.17		4
	35.204.16		10	217-395	10.102.05		9
201-340	35.752.08		9	217-405	60.165.05		33
201-348	35.760.01		10	217-43	88.230.01	03	2
201-357	33.202.24		24		88.230.03		22
201-409	35.200.16		28	217-430	29.212.22		4
201-410	35.204.18		16	217-504	21.130.04		4
201-418	29.218.02	01	11	217-51	88.230.02		8
	35.204.18		17	217-84	10.250.02		7
	88.490.11	01	22		60.165.05		17
	88.490.11	02	10	217408	14.100.10	01	20
201-419	88.490.11	01	27	218-1249	10.250.12	01	23
	88.490.11	02	17		35.204.18		30
201-428	88.490.11	01	28	218-5007	21.130.04		29
	88.490.11	02	16	218-5153	60.165.06		39
201-433	35.200.16		30	218-5158	25.310.01		33
	35.910.01		29	218-5208	35.410.07		3

INDEX - INDICE - INDEX - ZAHLENVERZEICHNIS - INDICE - INDICE - INDHOLD - INHOUD

Number	Figure	Sequence	Ref.	Number	Figure	Sequence	Ref.
218-5209	35.410.07		4	225913A1	90.154.05		2
218-5212	25.310.01		34	227546A1	90.124.04		43
219-418	74.110.07		3	228174A1	55.785.05		1
219-433	60.120.17		42	230-4115	74.130.03		12
219-434	21.130.04		26	230-4214	55.404.47		5
	44.151.13		7		66.110.13	01	17
	60.165.06		34		66.110.13	01	20
	60.165.06	02	32		66.110.13	02	17
	66.260.32	02	51	230-42406	55.100.19		9
219-436	60.165.05		3	230-42409	55.418.08		4
219-8	41.106.04		10	230-4715	90.124.04		50
	60.150.12	01	34	230484A1	90.150.01		13
	60.150.12	02	21	230753A1	90.118.06	01	9
	60.165.03		3	231-14109	55.418.12		11
	60.165.06		41		55.418.13		8
	74.110.07		6		90.118.48		16
	74.130.21		33	231-14408	50.200.10		46
219-82	60.165.03		20	231-1444	10.220.02		18
219-86	66.260.26		16		90.124.04		24
	88.210.17	01	11		90.124.04		46
	88.210.17	02	10	231-1445	90.154.03	01	26
219-87	14.102.03		11	231-1447	29.200.02	02	17
	18.110.03		8	231-1448	66.110.13	01	14
	60.130.08		29		66.110.13	02	15
	66.260.30		7	231-41112	74.101.24		7
	74.101.26		2	231-41120	66.260.26		28
	74.130.21		3		88.210.17	01	22
	74.135.09		12		88.210.17	02	21
	74.140.20		12	231-41310	41.106.04		9
	80.175.03	01	44	231-4206	90.124.04		14
	80.175.03	02	42	231-46112	80.175.03	01	57
	90.118.11		3		80.175.03	02	55
219-90	66.260.33	01	5	231-51409	50.200.13		4
	74.140.06		8		50.200.16		5
219690R91	60.165.06	02	31		55.100.57		34
221-1142	60.165.06		32		55.510.03		10
221-1344	60.165.06		33		90.120.09		6
221145A1	29.212.21		3		90.156.05		21
221254A1	33.202.01		9		90.160.03		14
221598A1	33.202.01				90.160.09		13
223671A1	55.440.23		4	231-5144	55.100.65	01	9
223672A1	55.440.24		6		55.440.20		8
	88.100.08	04	21		66.110.14		22
223917A1	41.204.08		54		74.130.22		
22396V	14.100.10	01	9		88.250.02		8
224089A1	41.204.08		65	231-5145	55.100.09		15
224235A1	41.204.08		60		55.100.58		3
224357A1	41.204.08		51		55.100.58		6
224368A1	90.105.08		5		55.404.47		7
	90.120.10		8		55.418.08		10
224636A1	88.250.03		2		55.418.12		13
	90.150.01		9		66.105.08		9
224761A1	41.204.08		16		66.260.07		8
224808A1	90.120.10		1		90.124.03		10
224809A1	90.120.10		2	231-5146	55.100.19		4
225-14104	21.130.05		27		55.440.20		16
	29.200.02	02	13		66.105.08		12
	55.100.57		35		66.105.08		23
225-14106	55.100.58		10		66.105.08		5
225-14110	10.220.02		9		66.110.13	01	5
	55.100.55		34		66.110.13	01	8
225-14210	55.440.04		1		90.150.01		50
	55.440.05		1	231-5148	10.418.32		27
	55.440.20		21		55.418.12		5
225159C1	55.100.54		7	231-5344	33.202.24		45
225179C1	55.512.08		5		88.220.06		26
225214C1	55.512.08		4		88.220.09		5
225217C1	55.100.54		46	231-5447	90.120.10		5
225250C1	55.100.54		38	231985A1	41.204.08		67
	55.512.08		3	232-41110	66.110.13	01	10
225253C1	55.100.55		6		66.110.13	02	16
225265R1	74.101.24		11		90.118.05		9
225295C1	55.440.23		5	232-4118	66.105.08		18
225296C1	55.100.60	02	6		74.101.14		39
225315C1	55.100.60	01	7	232-41316	66.260.26		30
225316C1	55.100.54		26		88.210.17	01	24
225326C1	55.100.35		2		88.210.17	02	23
225351C1	55.100.35		6	232-4638	33.202.21		9
	55.512.08		10	232707A1	33.202.24		17
225389C1	55.512.08		9	232801A1	90.154.03	01	37
225400C1	55.100.35		3		90.154.05		17
225402C1	55.100.35		4	232846A2	90.150.01		24
	55.440.23		3	233185A1	41.204.08		70
225762A6	55.418.12		18	233186A1	41.204.08		71

INDEX - INDICE - INDEX - ZAHLENVERZEICHNIS - INDICE - INDICE - INHOLD - INHOUD

Number	Figure	Sequence	Ref.	Number	Figure	Sequence	Ref.
233482A1	66.101.05		11	244549A1	44.151.13		18
	66.101.06		11	245105A2	44.151.13		19
234089A1	90.154.03	01	28	245193C2	55.418.12		6
	90.154.05		14		66.101.02		14
235584A1	66.260.32	02	26		74.135.08		12
235591A1	66.260.32	02	28	245240C1	55.100.19		10
235594A1	66.260.32	02	29	245361C2	74.114.09	01	5
235595A2	66.260.32	02	30		74.114.09	02	5
235757	29.212.21		26	245362C1	55.100.58		4
	35.200.14		13	245432C1	55.512.08		8
	35.200.16		37	245442C1	55.100.54		28
236377A1	21.130.04		13	245482C1	55.100.59		3
236378A1	33.202.01		33		55.100.60	01	8
236380A1	21.130.04				55.100.60	02	14
236388A1	21.130.04				55.100.60	02	23
	33.202.01		21		55.100.60	02	28
236388A1C	21.130.04				55.100.60	02	32
	33.202.01				55.100.60	02	34
236388A1R	21.130.04			245483C1	55.100.60	02	27
	33.202.01			245484C1	55.100.54		31
	33.202.01				55.100.60	02	10
236715A1	21.130.04		1		55.100.61		27
236851A1	66.260.32	02	44		55.404.37		3
237-6006	21.140.01		10	245485C1	55.100.54		9
	33.202.01		36	245486C1	55.100.61		17
	33.202.21		22	245488C1	55.100.54		12
237-6008	66.260.07		24	245632C2	55.632.01		6
237-6012	21.130.04		7	245634C3	55.632.01		7
	66.260.32	02	52	245716C1	55.100.61		22
237582A1	55.100.55		16	245739C1	55.100.09		19
237661A1	55.100.60	02	30	245854A1	55.518.03		12
	55.100.61		25	245918C1	55.510.03		7
	55.404.38		2		55.632.01		1
238-5013	60.165.06		38		90.160.03		11
238-5115	55.418.12		20	246009A1	90.156.05		4
238-5135	33.202.21		24	246010A1	90.156.05		3
238-5210	10.216.04		6	246752A1	90.150.01		30
238-5214	66.260.32	02	11	246753A1	90.150.01		33
238-5218	74.130.21		30	247007A1	90.116.04		6
238-5226	66.260.26		17	247058A1	90.150.01		31
	88.210.17	01	12	247780	88.100.03		26
238-5230	66.260.26		17	248-1123	74.114.02		36
	88.210.17	02	11		74.114.11		22
238-5250	60.165.05		13	248-1185	60.120.16		10
238-6012	33.202.01		37	248-1243	50.200.10		20
	35.204.17		12	248375A1	90.156.05		11
	35.300.16		19	248376A1	90.156.05		14
	35.310.42	01	17	248377A1	90.156.05		6
	88.430.12		18	248379A1	90.156.05		5
238-6014	35.204.17		11	248380A1	90.156.05		7
	35.204.18		22	248381A1	90.156.05		8
	35.752.08		12	248384A1	90.156.05		13
	41.204.10		9	248385A1	90.156.05		12
238-6016	35.204.18		32	248410A1	90.156.05		9
	35.752.08		13	249009A1	90.156.05		15
238-6018	35.910.01		31	249363A1	90.156.05		10
238-6020	35.310.42		7	249364A1	90.156.05		16
238-6021	35.910.02		17	249397A1	55.100.19		1
238-6025	35.300.16		20	249684A1	90.156.05		17
238-6042	35.220.05		22	251090A1	29.200.02	02	18
238-6219	29.212.21		8	251342A1	41.204.08		32
	35.910.02		18	251548A1	90.150.01		35
238-7154	21.140.01		21	251549A1	90.150.01		35
	21.184.01		6	252608A1	60.110.27		14
238-7157	33.202.01		24	252676A1	90.150.01		34
238-7162	33.202.01		27	253177A1	66.260.32	02	13
238-7168	33.202.01		12	253178A1	66.260.32	02	12
238-7174	33.202.01		14	253771A1	90.156.05		19
238696A1	41.204.08		19	255825A1	29.212.23		25
238697A1	41.204.08		18	255843A1	29.212.23		29
	55.100.56	01	1	255918	88.100.03		25
239456A1	21.130.04		6	256147A1	90.108.02		1
239809A1	55.418.12		22	258818A1	66.260.32	02	16
241929A2	60.120.05			258819A1	66.260.32	02	15
	60.165.03		19	259040A1	10.220.02		13
242234A1	60.165.06		36	259688A2	90.154.03	01	
	60.165.06	02	34	260-13524	55.418.03		3
242967A1	88.100.03		23	260-1356	55.100.58		7
243333A1	60.165.05		23	260-14416	90.156.05		18
243755A1	88.100.03		22	260-1448	50.200.10		13
243956A1	88.100.03		24	260-14512	41.204.08		39
244106A1	55.408.01		2	260-16512	55.100.57		33
244358	10.406.01		14		55.404.41		10
	10.406.02		8		55.510.13		14

INDEX - INDICE - INDEX - ZAHLENVERZEICHNIS - INDICE - INDICE - INHOLD - INHOUD

Number	Figure	Sequence	Ref.	Number	Figure	Sequence	Ref.
260-16512	55.510.14		10	282-1448	90.118.49	02	17
260-16516	90.150.01		4		90.118.49	03	17
260-16524	90.160.03		4	282056A1	55.632.01		2
	90.160.08		2	282459A1	55.100.54		40
262-15516	55.100.57		32	282766A1	66.110.14		11
263-10610	90.124.03		16	282775A1	55.100.55		23
264198	74.135.07	01	20	282855A1	90.150.01		38
2652	29.212.23		19	2830076	10.001.02		1
26538	90.102.08		12	2830546	10.102.01		9
266-53516	90.116.04		13	2830559	10.408.01		8
26799990	80.175.06		10	2830622	10.102.03		2
27-8343	29.200.02	02	8	2830704	10.101.01		15
272712	14.100.10	02	22	2830705	10.101.01		15
	60.165.06		6	2830771	55.201.01		2
273916	10.202.01	03	2	2831274	10.101.01		3
274249	60.120.06		20	2831287	10.101.01		7
	60.120.07		19	2831297	10.105.02		3
274254	88.100.03		8	2831298	10.105.02		1
274336	29.218.02	01	18	2831317	10.408.01		6
	44.151.13		11	283528A1	90.108.05	02	5
274844R91	66.260.33	01	7	2852047	10.402.02		2
275-1478	55.100.65	02	2	2852101	10.254.04		3
275195A2	90.150.01		7	2852114	10.402.02		1
275196A2	90.150.01		6	2852175	10.114.02		1
276-13520	50.200.16		14	2852202	10.001.02		17
	90.160.09		8	2852236	55.201.01		3
276-1458	66.110.13	01	26	2852286	10.402.01 01		1
276-24812	90.124.04		11	2852305	10.103.01		1
277043	29.212.23		12	2852306C	10.103.01		
277904A1	55.100.61		28	2852306R	10.103.01		
277961A1	33.202.24		2	2852380	10.250.03		13
277963A1	33.202.24		1	2852390	10.250.03		11
278032A1	55.100.57		15	2852397	10.402.03		1
278033A2	55.100.09		6		10.402.03		3
278316A2	90.160.09		19	2852398	10.402.03		2
278548	29.212.23		21	2852427	10.106.02		18
	35.204.19		22	2852428	10.106.02		12
	35.220.05		23	2852486	55.640.01		27
	88.430.12		17	2852729	10.001.02		19
278821A3	66.330.03		6	2852744	10.254.05		6
278842A1	74.135.08			2852746	10.250.03		8
	74.135.08	02	8	2852774	10.101.02		3
278927A1	66.260.26		18	2852804	10.247.01		10
	88.210.17	01	13	2852820	55.640.01		10
279086A1	66.110.14		14	2852821	55.640.01		15
279230A2	50.200.10		25	2852825	55.640.01		4
279233A1	50.200.10		26	2853306	10.102.01		7
279263A1	55.510.03		6	2853316	10.110.01		3
279305A2	50.200.16		13	2853317	10.110.01		2
279438A1	50.200.16		12	2853537	10.218.01	01	2
279671A1	90.124.01		6	2853784	10.101.02		6
280-2448	55.100.65	02	4	2853788	10.106.02		23
280236	29.218.02	01	15	2853800	10.254.05		3
	60.120.16		15	2853857	10.101.02		1
280250	88.100.03		21	2854030	10.105.01		3
280251	80.101.41	01	18	2854072	10.402.01 01		7
	80.101.44	01	12	2854079	55.640.01		20
	80.101.44	02	9	2854375	10.101.02		9
280384	55.100.19		8	2854424	10.402.01 01		2
280541	29.212.22		15	2854530	10.106.02		22
	29.212.23		18	2854534	10.254.01		1
280638	88.220.09		4	2854543	10.218.01	01	4
280651	29.212.22		5	2854563	10.206.01		2
	29.212.23		4	2854564	10.206.01		3
280673A1	35.204.12		9	2854566	10.206.01		9
	55.632.01		2	2854585	10.250.03		10
280874	29.212.22		14	2854594	55.640.01		18
281-14512	90.154.03	01	29	2854596	55.640.01		19
281-1458	55.440.20		18	2854598	55.100.05		1
281-1478	74.140.23		25	2854599	55.100.05		5
281-2456	88.230.13		15	2854606	10.218.02		2
281-53510	55.510.03		9	2854609	10.218.02		8
	90.120.09		5	2854700	10.254.01		4
	90.160.03		13	2854701	10.254.01		5
281-54510	50.200.10		10		10.254.04		2
281-5458	74.114.09	01	15	2854702	10.254.01		6
	74.114.09	02	35	2854812	10.101.02		4
281058	66.105.08		16	2855135	10.218.02		6
281060	35.204.19		16	2855200	10.101.03		10
	88.430.12		19	2855336	10.218.01	02	1
282-1448	90.118.06		21	2855345	10.254.04		1
	90.118.06	01	22	2855417	10.102.03		9
	90.118.12		7	2855422	10.103.02		4
	90.118.49	01	14	2855423	10.103.02		5

INDEX - INDICE - INDEX - ZAHLENVERZEICHNIS - INDICE - INDICE - INHOLD - INHOUD

Number	Figure	Sequence	Ref.	Number	Figure	Sequence	Ref.
2855427	10.218.01	03	1	300627	35.440.08		12
2855428	10.218.01	03	2		80.180.17	01	4
2855430	10.218.01	03	3		80.180.17	02	4
2855433	10.304.01		1	300633	10.414.01		3
2855434	10.304.01		2		10.414.02		3
2855437	10.304.01		3	300644	10.414.01		20
2855440	10.304.01		6		10.414.02		23
2855443	10.402.01 01		8	300809	74.101.24		12
2855454	55.201.01		1	301141A1	74.130.21		23
2855537	10.012.04		2	301146A1	05.100.01		
2856460	10.106.02		19		74.101.14		13
2856545	10.101.03		1	301803R1	10.406.01		36
2856707	10.101.02		2		10.406.02		32
2857015	10.250.03		2		35.200.10		2
2857017	10.218.01	01	8		50.200.05		16
2857046	10.218.01	01	7		50.200.06		24
2857048	10.218.01	01	6	303717A1	55.100.57		14
2858045	10.206.01		1	303793A1	10.214.06		31
2859122	10.101.02		8	303888A1	90.154.03	01	9
2859144	10.218.01	01	1	306132C1	10.102.05		20
2859145	10.218.01	01	5		55.100.35		10
2859159	10.206.01		6		55.440.04		20
2859160	10.206.01		8		55.440.05		18
2859269	10.102.04		5		55.440.23		7
2859324	10.102.01		4		66.360.16		24
2859335	10.101.03		4	308803	10.250.13		2
2859460	10.106.02		2	309090	44.200.18	01	13
2859461	10.106.02		5	31-2364	55.518.03		9
2859462	10.106.02		13	31-2423	55.518.03		7
2859463	10.106.02		20	31-2582	55.518.03		10
2859464	10.106.02		3	310-1824	66.260.30		12
2859465	10.106.02		4	311858A1	90.108.01		10
2859467	10.106.02		7	3120737R1	50.200.11		3
2859468	10.106.02		9		55.301.10		1
2859470	10.106.02		10	316709A1	80.101.16		17
2859674	55.640.01		11	316772A1	66.105.08		20
2859679	10.218.01	03	5	316773A1	66.105.08		21
289862C1	55.408.01		6	316774A1	66.105.08		21
	55.440.05		17	316778A1	66.105.08		24
290099C91	21.140.01		19	3177099R1	55.408.01		3
290100C1	21.140.01		20	319151A1	35.204.19		26
291127A1	66.101.05		9	320451A1	90.150.01		39
291207C1	55.100.09		8	3208067R1	55.100.54		27
	90.150.01		46	320946A1	90.118.05		19
291280A1	90.124.04		74	322	80.180.13		15
29214H	66.260.32	02	5	322355	60.110.27		33
292494A1	55.100.54		35		60.110.28		45
292495A1	55.100.54		36		88.100.08	04	24
293339A1	10.102.05		15	322357	35.162.01		12
293817A1	66.260.01		15		74.114.10		35
295537A1	60.120.17		27		74.114.11		2
295918A1	74.130.21		20		80.101.16		31
296466A1	55.100.55		22	322358	05.102.01		3
296643A1	55.100.55		21		10.406.02		17
29684	90.105.08		10		55.100.09		13
297573A1	50.200.16		18		55.440.23		14
2996576	10.105.02		4		80.101.41	01	24
2996577	10.105.02		4		80.180.14	01	14
2996578	10.105.02		4		80.180.14	02	14
2996579	10.105.02		4		80.180.15		20
2996580	10.105.02		4		80.180.16		17
2996581	10.105.02		4		88.100.08	04	26
2996582	10.105.02		4		88.220.05		34
2996583	10.105.02		4		88.230.01	02	32
2996584	10.103.01		5		88.250.02		2
2996585	10.103.01		5		88.430.01		4
2996586	10.103.01		5		90.102.08	02	9
2996587	10.103.01		5	323190	80.175.02		4
2996588	10.103.01		5	323238	35.760.01		6
2996589	10.103.01		5	3233348R1	41.204.08		57
2996590	10.103.01		6	3234176R1	90.160.09		10
300388	14.100.01		4	323464A1	55.404.37		5
	14.100.02		4	323610A1	50.200.10		32
	80.180.14	01	11	323713	44.151.13		16
	80.180.14	02	11	324023A1	50.200.05		21
300389	35.760.01		1	324105R91	66.260.32	02	33
	80.180.14	01	19	324455A1	90.118.11		17
	80.180.14	02	19	324464A1	90.118.05		20
	80.180.15		22	324546A1	90.118.06		10
300426R91	66.260.32	02	4		90.118.06	01	8
300480	60.165.03		27	324826A1	41.206.01		11
300484	74.140.01		17	325103	10.418.32		8
	74.140.06		10	325594	60.150.15	01	40
	74.140.22		27		60.150.15	02	40

INDEX - INDICE - INDEX - ZAHLENVERZEICHNIS - INDICE - INDICE - INHOLD - INHOUD

Number	Figure	Sequence	Ref.	Number	Figure	Sequence	Ref.
325911	80.180.13		8	358903A2	90.124.04		69
326-1048	41.106.04		8	359211	66.101.05		17
326-820	66.330.01		9	359950R91	21.140.01		4
	66.330.02		9	360171R1	66.260.30		13
	66.330.03		9	360936R1	74.130.21		10
	66.330.04		9	361061R3	21.130.04		12
326-824	66.330.01		10	362120R1	55.100.19		2
	66.330.02		10	362666R1	55.440.20		28
	66.330.03		10		66.260.31		3
	66.330.04		10	362678A1	14.102.03		15
326376A2	90.118.06		9	362679A1	14.102.03		20
	90.118.06	01	7	362804	10.414.01		17
327-5094	88.100.03		20		10.414.02		20
327084	80.180.15		11	363860A1	55.100.65	02	5
327679A1	80.175.03	01	60	364170A1	35.204.17		6
327802	44.200.19	01	21		35.440.08		5
	44.200.19	02	21	364194A1	55.100.65	02	12
328048	90.105.08		22	364837A1	55.100.65	02	9
328754	80.101.41	01	31	364837A1C	55.100.65	02	
	80.101.44	01	22	364837A1R	55.100.65	02	
329045A1	90.108.05		1	368317	80.101.41	01	22
330083A1	10.414.01		9	368798A1	55.100.65	01	3
	10.414.02		9		88.250.02		4
331728A1	90.116.04		1	37-1420	66.260.32	02	41
332511A1	90.108.05	02	8	37-1512	25.310.01		5
335947A1	25.310.01		7	37-1516	29.212.22		3
337374A1	66.260.32	02	14	37-1816	66.260.32	02	63
337375A1	66.260.32	02	17	370004	80.175.02		25
337475	35.200.14		4		80.175.07		9
	66.260.26		4		80.180.14	01	7
	66.260.27		8		80.180.14	02	7
337476	74.130.19	01	5		80.180.15		2
	80.101.41	01	33	370006	10.414.01		5
337522	37.100.01		3		10.414.02		5
337563	66.330.02		23	370007	10.414.01		44
	66.330.05		8		10.414.02		13
	66.330.06		7	370013	80.175.07		2
	66.330.07		6	370024	10.414.01		14
337829	80.175.02		23		10.414.02		17
338413	55.440.24		11	370026	80.175.06		14
340-12520	90.124.04		25	370255R2	66.260.30		17
3402330R2	50.200.05		20	370383R1	55.440.20		14
	50.200.06		19		80.101.16		27
34039	29.212.22		2	372756R91	74.110.07		12
	29.212.23		2	373445R1	41.204.08		30
344946A1	90.108.05	02	4	374835	66.330.20		6
344991A1	10.220.02		14		66.330.21		6
345286A1	90.160.07		1	374891	74.114.09	01	16
347913A1	66.101.05		4	374892	74.135.07	01	22
	66.101.06		4	374895	80.101.41	01	30
347918A1	66.101.05		5	374897	74.114.08		5
	66.101.06		5	375200A1	90.124.01		24
34821	80.175.02		37	375389A1	55.510.03		5
348505A1	66.105.08		28	376876	74.114.09	02	19
349015A1	90.118.11		21		74.114.10		7
350459	80.101.16		34		74.118.11	01	14
352198A1	10.250.01		8	377547A1	50.200.10		3
352729A1	66.105.08		25	377551A1	50.200.10		4
352730A1	66.105.08		26	377559A1	50.200.10		37
353-400	55.100.56	01	2	377560A1	50.200.10		27
	88.250.03		4	377562A1	50.200.10		34
	90.150.01		43	377566A1	50.200.10		22
353-402	90.150.01		26	377567A1	50.200.10		38
353-404	90.150.01		51	378056	44.200.18	01	18
353-410	90.160.09		17	378243	10.418.31		2
353-411	41.204.08		50		74.114.09	01	7
	55.100.56	01	3		74.114.09	02	7
	88.250.03		3		74.114.10		16
	90.150.01		44		74.118.11	01	26
	90.160.07		8		80.180.16		39
353-414	66.260.35		22	378244	80.154.01	01	42
	74.114.02		30	378246	80.101.43		8
353-593	90.150.01		15	379858R1	21.130.04		17
353-782	25.310.01		35	38-11020	66.260.28	01	8
353078	55.404.47		14	38-11216	74.130.18		10
353216	60.120.16		17	38-1813	90.118.48		11
353308	35.162.01		13	38-21622	60.120.17		25
	60.110.29	01	19		66.260.32	02	40
	60.110.29	02	32		66.260.32	02	54
354775	66.260.33	02	5	38-32420	41.204.08		38
	80.101.39	02	12	38-3814	33.202.08		7
356728	10.414.01		28	380288A1	66.360.16		38
	10.414.02		32	380524A1	50.200.13		7
358059R1	33.202.01		31	382527	10.202.02		24

INDEX - INDICE - INDEX - ZAHLENVERZEICHNIS - INDICE - INDICE - INHOLD - INHOUD

Number	Figure	Sequence	Ref.	Number	Figure	Sequence	Ref.
382527	10.406.01		18	401883R2	21.140.01		22
	10.406.02		21		21.184.01		15
	88.230.03	02	6	401884R2	21.140.01		22
382528	10.202.02		23		21.184.01		15
	88.230.03	02	7	401885R2	21.140.01		22
383741R91	21.130.04		16		21.184.01		15
383833A1	50.200.13		8	401889R1	21.140.01		17
384082R1	33.202.08		16	402987A1	88.230.19		23
384083R2	33.202.08		17	403123A1	74.114.02		14
384257A1	66.360.16		36	403145A1	29.212.22		1
384495R1	33.202.21		2		29.212.23		1
384503R2	33.202.21		18	403147A1	29.212.22		7
386188A1	66.105.08		1		29.212.23		7
386189A1	66.105.08		2	403585A1	50.200.12		4
386352A1	66.105.08		3	405462R1	60.165.06		35
386535A1	50.200.10		2		60.165.06	02	33
38767	74.140.23		14	407139A2	74.114.02		18
388396A1	60.120.05			407140A2	74.114.02		18
389034	80.101.41	01	34	409-7412	55.440.20		7
389972A2	60.130.08		9		88.100.08	04	28
389973A2	60.130.08		7		88.250.02		6
389974A1	60.130.08		27	409-7416	55.100.65	01	4
390547A1	60.165.06		14	409-7512	55.404.47		6
390549A1	60.165.06		2		55.418.08		9
390653A1	10.406.01		8		55.418.12		23
	10.406.02		15	409-7612	55.440.20		17
	35.300.16		21	409-7616	66.110.13	01	7
390822	44.200.19	01	22		90.150.01		49
	44.200.19	02	22	409-7620	35.200.16		9
390869A1	66.101.15		8		66.110.13	01	4
390870A1	66.101.15		5	409-7624	66.110.13	01	4
390872A1	66.101.15		7	409114A1	55.100.09		28
390952A1	60.165.06		8	409731A1	05.100.01		
391062A1	55.404.44	01	4		88.230.19		33
	55.404.44	02	4	41-1012	21.140.01		24
391085A1	60.120.05		2	410-7616	66.105.08		11
391218A1	88.220.06		10		66.105.08		22
391221A1	88.220.06		3	410-7620	66.105.08		11
391222A1	88.220.06		12	41031567	10.218.01		13
391230A1	88.220.06		4	410533A1	50.200.05		17
391745R1	66.350.01		24		50.200.06		10
392530	60.150.15	01	36	410668A3	66.330.01		8
	60.150.15	02	36		66.330.02		8
	80.150.19		10		66.330.03		8
392531	74.130.19	01	11		66.330.04		8
392678R91	60.165.06	02	7	411-424	10.220.02		15
393062	80.175.02		40	411410A1	66.260.30		14
393392	80.101.16		42	411411A1	66.260.30		8
393577A2	60.165.06			411572A1	10.406.05		3
393637R2	21.130.04		14	412-412	88.220.06		25
394120A1	66.101.15		6	412049	80.175.07		23
394630	80.180.14	01	17	412064	55.404.37		6
	80.180.14	02	17		55.440.20		4
	80.180.15		21	412066	90.118.46		6
394631	44.151.13		4	412097	80.101.44	01	21
394818	80.154.15		17	412108	60.110.27		46
395-11053	90.124.01		18	412123	60.130.02		6
395448	44.204.09		2		66.260.26		3
	44.511.06		7		66.260.27		7
395513A1	88.220.06		13	412126	80.175.02		32
396-11119	60.165.05		34	412156	10.102.05		21
396-41053	44.151.13		13	41221517	10.402.03		6
	66.330.01		11	412290	44.200.19	01	5
	66.330.02		11	412395A1	66.105.08		1
	66.330.02		22	412398	66.260.26		33
	66.330.03		11		66.330.21		20
	66.330.04		11		88.210.17	01	31
	90.154.03	01	38		88.210.17	02	30
396795R1	66.260.32	02	32	412400A1	66.105.08		3
397115A2	55.301.06		18	412568	60.130.08		23
397128A1	60.165.06		1	412672	66.330.01		15
397586A1	66.260.36	02	3		66.330.02		15
398059A1	60.165.06		37		66.330.03		15
	60.165.06	02	35		66.330.04		15
399763A2	74.114.02		4		66.330.05		11
399778A2	74.114.02		9		66.330.06		10
399906R1	33.202.21		19		66.330.07		9
399907R1	33.202.21		20	413-1040	74.140.20		32
400648A1	41.204.08		74	413-1048	74.130.21		34
400983R91	29.212.22		10		74.140.20		8
	29.212.23		10	413-1060	80.175.03	01	19
40101574	10.101.01		16	413-1064	80.175.03	02	19
401502	90.102.08	03	2	413-12176	66.260.26		21
401879R1	21.184.01		9		88.210.17	01	16

INDEX - INDICE - INDEX - ZAHLENVERZEICHNIS - INDICE - INDICE - INDHOLD - INHOUD

Number	Figure	Sequence	Ref.	Number	Figure	Sequence	Ref.
413-12176	88.210.17	02	15	425-105	55.440.05		2
413-412	90.120.09		11		55.440.20		19
	90.120.09		3		88.220.06		5
413-416	90.150.01		18		88.230.16	01	30
413-428	66.110.13	01	16		88.230.19		27
	66.110.13	02	12		88.490.10		27
413-432	33.202.24		46	425-106	55.100.09		11
413-436	66.110.13	01	19		55.100.57		31
	66.110.13	02	13		66.101.02		42
413-512	60.165.05		31	425-108	66.110.14		28
	74.101.14		32		66.350.01		26
	74.101.26		7		74.101.14		19
413-514	90.124.03		7		74.140.20		26
413-516	88.230.16	01	28		90.120.10		7
	88.490.10		25	425-1110	66.260.30		10
413-518	33.202.08		18	425-1112	66.260.01		11
413-528	41.204.08		63	425-115	41.204.08		62
413-548	74.130.03		11	425-118	80.175.03	01	25
413-58	74.130.21		29		80.175.03	02	25
413-612	60.165.06		29	425-1212	74.130.19	01	20
	90.124.03		3	425-1314	88.210.10		7
413-616	66.260.07		19		88.210.15		7
413-620	60.165.05		12		88.210.17	01	26
	60.165.06		30		88.210.17	02	25
	74.114.02		24	425-1318	41.106.04		13
	74.140.20		16	425-1410	74.130.21		38
	90.118.05		21	425-1412	66.260.26		23
413-632	55.100.09		9		88.210.17	01	18
413-656	33.202.08		24		88.210.17	02	17
413-68	90.124.04		20	425-144	55.100.65	01	5
413-828	66.260.07		21		66.260.28	01	10
413-832	90.120.10		6	425-145	80.175.03	01	37
413-88	66.101.05		16		80.175.03	02	35
	66.101.06		16	425-1512	55.418.12		7
413-880	66.110.13	01	13		74.135.08		13
	66.110.13	02	10	425-156	74.114.02		17
413012A1	10.250.12	01	5	425-166	33.202.08		25
413160A1	66.260.30		19	425-285	55.418.12		24
413164A1	66.260.26		15	425093	80.150.11		19
	88.210.17	01	10	42535660	50.200.01 01		2
413431A1	29.212.23		28	42541849	10.247.01 01		9
413528A1	60.130.08		28	42541850	10.247.01 01		8
413984A1	60.130.08		11	42541851	10.247.01 01		7
414-716	90.120.10		3	42546555	55.414.01		10
416491A2	74.114.02		3	42556819	10.247.01 01		11
416615A1	60.165.06		27	42556891	10.247.01 01		10
416747A1	60.130.08		26	42559144	10.247.01 01		12
416749A1	60.130.08		25	426-1096	88.100.08	04	30
418158A1	66.105.08		3		90.118.05		7
418645A1	66.105.08		1	426-832	66.260.26		12
418646A1	66.105.08		2		88.210.17	01	7
418647A1	66.105.08		1		88.210.17	02	6
418648A1	66.105.08		2	426-856	74.101.14		37
418654A2	66.101.05		3	426552A1	60.165.06		44
	66.101.06		3	426559A1	60.165.06		42
418655A2	66.101.05		2		60.165.06	02	45
	66.101.06		2	427-3175	74.140.01		25
418660A3	88.200.01		1	427-5094	21.130.05		19
418784A1	35.204.17		7	427-6156	60.150.12	01	15
	35.440.08		7		60.150.12	02	44
	41.204.10		4	427-6325	21.130.05		18
418785A1	35.204.17		8	427-8136	80.175.03	01	26
	35.310.42	01	3		80.175.03	02	26
	35.440.08		6	427-8168	33.202.08		20
	41.204.10		18	427179A1	74.114.02		16
419957A1	66.101.05		10	427336A1	74.114.02		20
	66.101.06		10		74.118.12		4
42099097	55.100.05		6		88.230.16	01	23
42191125	10.218.01		14		88.490.10		20
424-1228	66.330.20		19	428279A2	88.200.01		3
425-1010	66.260.07		15	428280A2	88.200.01		2
	74.130.18		6	428281A1	88.200.01		4
	74.140.20		11	428282A1	88.200.01		5
	74.140.20		34	429-108	66.260.26		14
	80.175.03	01	22		66.260.30		23
	80.175.03	02	22		88.210.17	01	9
425-1012	74.140.20		21		88.210.17	02	8
	88.210.10		28	429726A1	55.100.57		13
	88.210.15		28	431114A1	66.260.36		21
425-104	55.301.06		9	43127	60.110.28		37
	88.100.08	04	29		80.101.16		33
	90.150.01		23		88.100.03		11
425-105	41.204.08		64		88.430.01		3
	55.440.04		2		90.102.08	02	10

INDEX - INDICE - INDEX - ZAHLENVERZEICHNIS - INDICE - INDICE - INHOLD - INHOUD

Number	Figure	Sequence	Ref.	Number	Figure	Sequence	Ref.
43128	50.200.15		11	433741A1	74.135.07	02	31
	74.114.02		6	434-48	90.124.04		45
	80.180.13		9	434-512	55.418.12		12
43129	10.406.01		15	434-624	66.101.02		40
	10.406.02		19	434-824	66.110.14		30
	80.175.02		26	434177A1	10.406.05		4
	80.175.02		7	43435	60.120.06		23
	90.102.08	02	13		60.120.07		21
43138	74.135.07	01	12		88.100.03		9
	88.230.01	02	31	43440	55.404.43		5
	88.230.04		13		55.418.08		4
43139	35.200.16		21		80.180.13		13
	55.404.36		7	438-1816	90.105.02	02	15
43140	80.180.14	01	13	438250A2	10.250.13		1
	80.180.14	02	13	439-11048	66.101.15		10
432-1216	60.150.12	01	28	439-1420	90.102.08		23
	60.150.12	02	15	439-1544	60.110.27		50
	66.110.13	01	29	439-1556	80.175.03	01	27
	66.110.13	02	19		80.175.03	02	27
	66.260.01		9	439-1624	74.136.02		7
	66.260.07		17	439-1652	60.150.12	01	13
	66.260.33	01	18		60.150.12	02	42
	66.350.01		30	439-1823	66.110.13	01	31
	74.140.20		28		66.110.14		18
	90.118.48		19	439-1828	66.350.01		29
432-1220	66.101.15		18	439-1838	66.110.13	01	28
	74.101.14		27		66.110.13	02	18
432-1224	14.102.03		17	439-1848	66.110.13	01	27
	66.101.14		27	439-5832	66.260.07		16
432-1228	74.110.07		9	440-10610	55.100.58		8
432-1232	14.102.03		18	440-10620	55.100.19		7
432-1240	60.150.12	01	23	440-1086	90.124.04		72
	60.150.12	02	10	440-11012	55.100.55		33
432-1620	74.101.14		28		55.100.57		30
	80.175.03	01	40	440-11032	10.220.02		7
	80.175.03	02	38	440-1108	55.418.12		10
432-1624	60.150.12	01	24		55.418.13		7
	60.150.12	02	11	440442	80.175.07		1
	66.260.33	01	16	442374A1	74.114.02		13
	88.210.10		14	442398	10.414.01		23
	88.210.15		14		10.414.02		27
432-1632	44.200.19	01	14	442774A2	90.102.08		15
	44.200.19	02	14	443-12512	90.154.03	01	15
432-2040	66.101.14		28	443-13812	90.124.04		17
432-48	29.200.02	02	15	44334	90.100.25		17
	74.140.01		26	443434	10.414.01		11
432-612	21.130.05		12		10.414.02		11
	21.130.05		20	445394	10.102.05		19
	44.151.13		27		10.250.12	01	28
	60.150.12	01	16		50.200.06		1
	60.150.12	02	45		50.200.15		12
	74.101.25		7		55.404.36		4
	88.230.17		5		74.114.10		29
432-810	60.110.27		51		74.114.11		17
432-812	60.150.12	01	14		74.118.12		3
	60.150.12	02	43		80.150.01		46
	74.136.02		9		80.150.18		47
	80.175.03	01	39		80.180.14	01	21
	80.175.03	02	37		80.180.14	02	21
	88.220.06		14		80.180.16		23
	90.100.25	02	3		80.180.17	01	6
	90.105.02	01	18		80.180.17	02	6
	90.105.02	03	28		88.050.200		4
432-816	29.200.02	02	7		88.230.03	02	31
	33.202.08		22	445395	10.012.04		16
432-820	80.175.03	01	38		10.214.06		39
	80.175.03	02	36		10.418.33		21
	88.220.06		16		55.100.62		3
	88.230.19		13		55.404.37		9
432-828	41.204.08		44		55.440.20		10
	74.130.19	01	19		55.440.21		6
	88.210.10		8		66.330.20		14
	88.210.15		8		66.330.21		14
	88.210.17	01	27		74.114.08		28
	88.210.17	02	26		74.114.09	01	10
432212A1	55.100.57		12		74.114.09	02	10
43260	66.260.26		45		74.114.10		25
	66.260.27		24		74.114.11		11
432698A1	44.200.18	02	7		90.105.08	02	14
	44.200.20		31	446307	44.200.18	01	17
43281	74.130.19	01	12	446592	55.404.47		15
43362	88.230.03		10	446632A1	41.204.08		23
433741A1	60.120.16		14	447336	10.414.01		16
	74.114.02		12		10.414.02		19

INDEX - INDICE - INDEX - ZAHLENVERZEICHNIS - INDICE - INDICE - INDHOLD - INHOUD

Number	Figure	Sequence	Ref.	Number	Figure	Sequence	Ref.
448354A1	90.102.08		24	4892708	10.105.02		2
449127A1	35.310.42	01	2	4892712	10.105.01		2
449128A1	35.310.42	01	4	4892915	10.102.03		2
449221A1	50.200.10			4893036	10.101.01		2
450-73816	66.105.08		4		10.254.01		9
450555A1	74.101.14		18		10.402.01 01		3
450621A1	66.260.30		3		10.408.03		2
450716	10.414.01		2	4893386	10.103.01		2
	10.414.02		2	4893389	10.247.01		12
451231A2	66.260.32	02	7	4893391	10.408.01		10
451241A2	66.260.32	02	60	4893494	10.102.03		10
451244A1	66.260.32	02	23	4893739	10.218.02		5
451245A2	66.260.32	02	25	4893936	10.101.02		5
451251A1	66.260.32	02	37	4893962	10.247.01		9
451255A1	66.260.32	02	27	4894095	10.218.01	02	4
451775A1	10.202.01	01	9		10.218.01	03	4
	10.202.02		16		10.218.01	03	9
45396	66.101.15		19	4894100	10.012.04		1
455388C91	60.165.06	02	22	4894218	10.001.02		8
455805	66.260.33	02	3	4894641	10.103.02		3
	80.175.02		1	4895031	10.106.02		21
458-416	90.154.03	01	22	4895037	10.304.01		5
458-48	90.154.03	01	19	4895038	10.001.02		4
458-512	50.200.16		17	4895039	10.001.02		3
461-3086	29.212.23		23	4895040	10.001.02		7
463-10412	21.130.05		31	4895045	10.408.01		5
	55.100.57		29	4895049	10.001.02		15
463-10416	29.200.02	02	11	4895051	10.101.01		5
463-11010	55.418.08		5	4895052	10.101.01		6
	90.118.48		15	4895073	10.101.01		8
463-11024	55.418.08		3	4895074	10.101.01		9
	55.418.12		21	4895078	10.408.03		1
466053	88.230.01		12	4895080	10.402.01 01		4
4665029	10.408.02		2	4895081	10.402.01 01		5
4700162	10.218.02		1	4895082	10.402.01 01		6
470375C1	10.214.06		29	4895085	10.101.01		11
	33.202.24		6	4895089	10.101.01		12
	35.162.01		23		10.250.03		9
	35.204.18		7	4895131	10.402.01		2
	41.206.01		14	4895132	10.250.02		2
	50.200.05		14	4895155	10.102.03		3
	88.490.11	01	2	4895219	10.254.05		5
473321C1	55.100.65	01	11	4895228	10.001.02		5
	55.418.12		16	4895291	10.102.01		10
473443R1	90.102.08		22	4895378	10.102.03		4
477-73112	55.100.58		5	4895379	10.102.03		5
	66.105.08		8	4895392	10.001.02		13
	66.260.07		6		10.402.01 01		14
	66.360.16		14	4895393	10.001.02		14
477-73808	55.100.19		3	4895406	10.101.01		13
477-82512	66.110.14		21		10.304.01		4
478038R92	74.140.01		11	4895407	10.101.01		14
4791406	10.304.01	01	5	4895424	10.254.01		7
480523R1	10.250.12	01	7	4895432	10.106.02		1
	88.220.06		1		10.254.01		2
483-1084	55.418.08		7	4895462	10.218.01	03	6
485-12512	66.260.28	01	9	4895477	55.414.01		5
485-13116	80.175.03	01	36		55.640.01		12
	80.175.03	02	34	4895483	10.218.02		1
	88.220.06		6	4895577	10.102.01		5
	88.230.19		26	4895579	10.250.03		15
485093C1	10.250.12	02	4	4895605	10.001.02		9
	10.310.03		9	4895610	10.250.03		3
4858607	10.101.03		3		10.304.01		8
	55.640.01		22	4895623	10.402.01 01		11
4863362	10.102.01		9	4895624	10.402.01 01		12
488837C1	50.200.10		17	4895625	10.402.01 01		13
4890088	10.247.01		6	4895817	55.640.01		1
4890189	55.640.01		8	4895919	10.001.02		18
4890190	55.640.01		9	4895921	10.001.02		18
4890634	10.247.01		7	4896329	10.218.01	02	2
	10.247.01 01		3	4896380	10.106.01		2
4890635	10.247.01		14	4896404	10.408.01		4
4890700	10.247.01		4	4896410	10.408.01		7
4890926	10.218.02		9	4896542	55.640.01		21
4890929	10.218.02		4	4896650	10.254.05		2
4890964	55.640.01		24	4896651	10.254.05		1
4891024	10.101.01		1	4896773	10.110.01		1
4891025	10.101.01		1	4896884	10.218.01	01	9
4891209	10.102.02		5	4896893	10.250.03		6
4891288	10.250.03		5	4896897	10.114.02		2
4891353	10.001.02		6	4896939	10.102.04		4
4891385	10.247.01		8	4896952	10.247.01		2
4892438	10.103.01		7	4896996	10.218.01	02	3

INDEX - INDICE - INDEX - ZAHLENVERZEICHNIS - INDICE - INDICE - INHOLD - INHOUD

Number	Figure	Sequence	Ref.	Number	Figure	Sequence	Ref.
4896996	10.218.01	03	8	492-11010	90.160.09		16
4897026	10.102.02		1	492-11012	90.124.03		17
4897106	10.101.01		10	492-11025	10.220.02		17
4897224	10.206.01		5	492-11031	33.202.08		19
	55.640.01		13		41.204.08		66
4897330	10.304.01		7		55.440.04		4
4897457	10.106.01		4		55.440.05		4
4897481	10.304.01 01		1		55.440.20		20
4897578	10.101.01		10		60.165.05		30
4897858	10.102.01		6		74.101.14		31
4897861	10.102.01		8		74.101.26		6
4898301	10.102.01		3		88.230.16	01	29
4898372	10.101.03		9		88.490.10		26
4898444	10.102.03		2	492-11038	55.100.09		10
4898502	10.304.01		9		60.165.05		11
4898877	10.206.01		4		60.165.06		28
4899003	10.247.01		1		66.101.02		41
	10.250.03		12		66.260.07		18
4899009	10.001.02		11		74.140.20		15
4899019	10.408.01		1	492-11050	60.150.15	01	44
4899020	10.102.01		1		60.150.15	02	44
	10.218.01	01	3		66.260.07		20
4899026	10.001.02		2		90.120.10		10
	10.102.03		1	492-11062	74.130.21		37
	10.102.04		1		74.140.20		10
4899032	10.001.02		20		74.140.20		33
4899037	10.012.04		3		80.175.03	01	21
	10.114.02		3		80.175.03	02	21
4899039	10.254.01		3	492-11075	66.330.20		18
4899041	10.408.01		1	492-21050	66.260.26		13
4899046	10.103.01		3		88.210.17	01	8
4899057	55.640.01		2		88.210.17	02	7
4899058	10.250.03		7	493-11014	55.100.58		9
4899063	10.102.02		3	493-11039	50.200.16		20
4899068	10.102.03		11		55.100.57		28
	10.102.03		7	493-11065	90.124.04		57
	10.106.01		3	493-41026	55.100.65	02	10
	10.250.03		14	493-41078	74.140.20		20
4899072	10.001.02		12	493-81000	50.200.16		19
4899073	10.102.04		3		90.160.07		7
4899076	10.102.03		2	494307C-1	80.101.39	03	22
4899078	10.102.02		2	495-11028	10.202.01	01	11
	10.102.04		2		10.202.02		18
	55.640.01		25		10.220.02		16
4899079	10.012.04		4		55.100.65	01	8
	10.106.01		1		55.440.21		8
	10.250.03		1	495-11034	74.101.14		30
	10.402.02		3		74.130.03		10
4899080	10.106.01		6		74.136.02		4
4899081	10.101.01		4		90.124.03		15
4899085	10.254.05		7	495-11041	66.360.16		35
4899086	10.250.02		3		74.101.25		8
4899089	10.106.02		25		74.114.02		23
4899090	10.304.01 01		1		74.114.09	02	21
4899091	10.102.01		2		74.114.10		9
4899093	10.102.04		3		74.118.11	01	16
4899103	10.218.01	03	7		74.136.02		8
4899108	10.250.03		4		80.175.03	01	30
4899109	10.102.03		2		80.175.03	02	30
4899110	10.101.03		8		88.220.06		11
	10.402.01		1		88.230.17		4
	55.414.01		6		90.100.25	02	4
	55.640.01		7		90.105.02	01	17
4899115	10.001.02		10		90.105.02	03	29
4899122	10.102.03		2		90.124.04		47
4899124	55.640.01		16		90.150.01		42
4899143	10.102.03		2	495-11053	33.202.08		21
4899144	10.102.03		2		66.105.08		17
4899145	10.102.03		2		66.260.01		8
4899239	10.101.02		7		66.260.30		22
4899245	10.106.02		15		66.360.06		29
4899257	10.106.02		17		74.101.14		26
4899566	10.408.01		2		74.140.20		27
4899689	10.218.02		10	495-11066	60.130.08		21
4899803	10.001.02		16		66.260.28	01	3
4899921	10.254.01		8		74.130.21		35
492-11010	10.220.02		8	495-11081	18.110.03		13
	41.204.08		72		74.101.14		3
	50.200.16		4		74.140.20		17
	55.100.55		32	495-21038	90.154.05		15
	55.440.04		3	495-31012	55.100.57		27
	55.440.05		3	495-31022	10.220.02		6
	55.440.20		22		21.130.05		29
	90.154.05		9		74.114.09	01	14

INDEX - INDICE - INDEX - ZAHLENVERZEICHNIS - INDICE - INDICE - INHOLD - INHOUD

Number	Figure	Sequence	Ref.	Number	Figure	Sequence	Ref.
495-31022	74.114.09	02	34	496-21066	80.175.03	02	17
	74.140.01		24	496-21106	66.260.26		29
	90.124.03		18		88.210.17	01	23
	90.124.04		71		88.210.17	02	22
	90.154.03	01	30	496-31053	74.101.14		38
	90.160.09		22	496-31081	80.175.03	01	56
495-51053	80.175.03	01	51		80.175.03	02	54
	80.175.03	02	49	496-41041	66.350.01		33
	90.118.48		28		88.220.05		11
495-61020	55.100.19		6		88.230.19		20
495-61066	80.154.15		22	496-41053	66.110.14		9
495-81001	90.150.01		37	496-41066	66.101.15		16
495-81006	66.360.16		37		66.110.14		26
495-81009	29.218.02	01	8	496-81010	90.100.25		31
	90.120.10		4	496-81018	80.101.39	02	10
495-81017	90.154.03	01	35		80.101.41	01	20
495-81030	66.101.15		17	496-81023	10.206.10		2
	66.260.07		14	498-81006	74.130.19	01	7
	90.118.46		4	498-81010	74.101.23		28
495-81039	80.175.03	01	15	500300795	10.250.01		3
	80.175.03	02	15	500300903	10.106.02		7
495-81048	41.204.08		2	500304389	10.304.01	02	2
495-81051	41.204.08		6	500305814	10.254.05		6
495-81056	74.110.07		10	500306971	10.254.05		7
	88.230.19		12	500314967	10.001.02		12
495-81057	74.110.07		2		10.101.01		6
	88.220.06		15	500314968	10.103.03		14
	88.230.19		10	500320255	10.206.05		11
495-81069	60.150.12	01	4	500331700	10.402.01	02	3
	60.150.12	02	4	500333923	10.250.02	01	13
	74.101.23		29	500343161	10.254.01		8
	74.140.06		13	500346074	10.206.01		4
495-81073	14.102.03		16		55.414.01		9
495-81097	66.330.20		12	500354580	10.101.01		2
	66.330.21		12	500354685	10.101.01		21
495-81101	50.200.13		15	500355363	10.304.01	02	6
495-81112	60.110.27		49	500356756	10.218.02		2
495-81116	74.114.08		2	500356757	10.114.02		8
	80.175.03	01	46	500356764	10.110.01		3
	80.175.03	02	44	500356932	10.001.02		11
	88.230.16	01	14	500361014	10.012.04		2
	88.490.10		14	500373497	10.114.01		7
495-81117	74.130.21		5	500376251	10.114.01		8
495-81121	33.202.24		44	500382599	10.206.01		5
495-81122	74.130.21		28		55.414.01		3
	90.100.01		18	500391311	10.101.02		8
495-81135	14.102.03		3	50087	29.212.23		24
	66.260.28		10	50212VA	21.140.01		15
	66.260.34		11	504000058	55.100.05		7
	74.101.23		20	504001674	10.114.02		2
	74.130.02		21	504002500	10.114.02		4
	74.130.21		19	504003307	10.114.02		12
	74.140.20		18	504005572	10.206.05		2
495-81143	18.110.03		14	504005577	10.102.01		7
	35.310.42	01	14	504008093	10.101.02		1
	60.150.14	02	20	504009086	10.101.02		4
	74.101.14		35	504009540	10.101.02		3
	74.130.03		16	504010370	10.304.01	02	7
495-81162	60.150.15	01	43	504023286	55.100.05		2
	60.150.15	02	43	504027969	10.304.01	01	8
	66.350.01		22	504030843	10.254.05		3
	74.140.20		23	504031939	10.254.01		7
	88.220.05		26	504037176	10.206.02		6
495-81175	80.175.03	01	31	504042684	10.103.01		7
	80.175.03	02	31	504043102	55.640.01		8
495-81177	74.130.18		3	504045785	10.402.01	01	4
495-81202	74.140.23		32	504047384	10.110.01		1
495-81211	66.350.01		9	504050244	10.101.03		3
495-81213	74.101.24		2	504051236	10.001.02		5
	74.130.19	01	14	504051237	10.001.02		3
495-81225	60.150.12	01	22		10.101.01		10
	60.150.12	02	9	504059553	10.106.02		5
495-82234	60.150.15	01	35	504073323	55.414.01		1
	60.150.15	02	35	504078610	50.200.01		1
495-91167	90.120.10		9	504081274	10.218.01		10
496-11066	66.110.13	01	11		10.250.02	01	4
	66.110.13	02	3	504082382	10.206.05		24
	74.130.19	01	25	504089127	10.101.03		1
496-21034	41.204.08		61	504096409	10.408.01		3
496-21053	66.110.14		29	504096443	10.402.01	01	5
	88.210.10		21	504096645	55.414.01		7
	88.210.15		21	504097239	55.640.01		7
496-21066	66.101.15		15	504099833	55.100.05		3
	80.175.03	01	17	504124620	10.103.03		12

INDEX - INDICE - INDEX - ZAHLENVERZEICHNIS - INDICE - INDICE - INHOLD - INHOUD

Number	Figure	Sequence	Ref.	Number	Figure	Sequence	Ref.
504124624	10.103.01		3	504323917	10.304.01	01	1
504124648	10.114.02		1	504325903	10.101.03		4
504124654	10.114.02		9	504326209	10.106.01		1
504124669	10.103.03		1	504344694	10.101.01		4
504125098	10.001.02		15	504345093	10.218.03		7
504125417	10.001.02		4	504345096	10.218.03		16
504125776	10.101.01		15	504345104	10.218.03		8
504125778	10.101.01		19	504345222	10.218.03		15
504126229	10.105.02		2	504346309	10.102.01		3
504126580	10.105.01		2	504354070	10.218.01		6
504126981	10.218.03		9	504354467	55.301.02		2
504126982	10.218.03		10	504354470	50.200.01		5
504126983	10.218.03		11	504354481	10.012.04		4
504126984	10.218.03		12	504354695	50.200.01		4
504126985	10.218.03		13	504356034	10.114.01		2
504126986	10.218.03		14	504356836	10.114.01		3
504126996	10.114.02		7	504358206	55.414.01		4
504127000	10.001.02		23	504358313	10.218.03		20
504127124	10.106.02		3	504360070	10.114.01		1
504127468	10.408.01		4	504360534	10.106.01		10
504127469	10.408.01		1	504361543	10.402.02		1
504127720	10.101.03		6	504361838	10.101.01		9
504127723	10.001.02		8	504361839	10.101.01		9
504127775	10.106.01		7	504361840	10.101.01		9
504127797	10.101.01		14	504361843	10.101.01		7
504127832	10.114.02		3	504361844	10.101.01		7
504127841	10.218.02		3	504361845	10.101.01		7
504128027	10.408.01		5	504361850	10.101.01		17
504128376	10.114.02		5	504361851	10.101.01		17
504128648	10.001.02		22	504362736	10.101.01		18
504128649	10.001.02		22	504362737	10.101.01		18
504128650	10.001.02		22	504367230	10.106.01		6
504128651	10.001.02		22	504368419	10.101.01		22
504128849	10.103.01		1	504373407	10.218.03		1
504129182	10.101.01		23	504375264	10.254.01		2
504129520	10.103.02		1		10.254.01		6
504130644	10.247.01		3	504378920	10.106.01		5
504130662	10.218.03		3	504382791	10.218.03		2
504131225	10.304.01	02	1	504384182	55.301.02		6
504131444	10.101.01		12	504384833	55.201.01		1
504133017	10.114.02		11	504385205	10.106.01		2
504142601	10.001.02		14	504385500	10.101.01		1
504143828	10.102.01		4	504388919	10.206.05		21
504147366	10.206.02		3	50591	74.101.23		8
504149689	10.304.05		2	510828	60.165.06		19
504150292	10.414.01		1	511526	29.212.23		14
504154202	10.254.05		1	51200379	21.140.01		14
504154987	10.254.01		5	514920	10.202.01	01	24
504165682	10.106.02		8	515-2163	88.100.08	04	31
504172325	55.100.05		4	515-23127	55.100.58		12
504179011	10.250.01		1		90.102.08		31
504184521	55.640.01		6	515-23254	41.204.08		68
504188076	10.247.01		1		55.440.20		15
504188241	10.106.02		9	515-23286	10.406.01		20
504188873	10.250.02	01	3		55.100.09		4
504189213	10.106.02		1	515-23412	90.100.01		3
504190449	10.206.02		1	515-23508	10.102.05		12
504191876	10.304.04		1		35.910.01		3
504196249	10.402.01	02	2	515-2395	55.100.58		13
504198495	55.100.05		1		88.100.08	04	36
504199554	10.206.01	02	1		88.230.01		9
504210618	10.250.02	01	12		88.230.03		17
504213767	10.206.02		9	515-25254	10.102.05		16
	10.250.02	01	5	515-25381	35.200.16		23
504218098	10.206.05		1	515-25476	90.150.01		47
504218108	10.206.05		10	515-28175	88.230.23		2
504218906	10.254.01		3	516-22127	88.230.01		32
504219039	10.001.02		1		88.230.03		20
504233003	10.103.03		9	516-23127	21.130.04		32
504244493	10.103.01		8		33.202.08		27
504250516	10.304.05		1		35.440.08		29
504253853	10.218.03		4		44.151.13		30
	10.402.03		4		55.100.65	01	7
504254665	10.105.02		1		55.440.20		26
504254668	10.105.02		3		60.150.12	01	29
504255185	10.218.02		4		60.150.12	02	16
504255186	10.218.02		6		66.101.02		22
504262598	10.218.02		7		74.130.02		5
504277279	50.200.01		6	516-2395	55.440.20		29
504305866	10.001.02		21		60.110.29	02	45
504312745	10.218.03		19		80.101.16		26
504313837	10.402.01	01	3	516327R1	74.101.23		12
504315781	10.114.01		5	518525	88.230.01	02	7
504323023	10.304.01	01	11	5185548	10.214.06		12

INDEX - INDICE - INDEX - ZAHLENVERZEICHNIS - INDICE - INDICE - INHOLD - INHOUD

Number	Figure	Sequence	Ref.	Number	Figure	Sequence	Ref.
523282	88.230.13		5	614-8025	55.100.55		29
523291	88.230.13		6	614-8040	90.150.01		12
523310	66.260.36	02		615-10025	90.124.01		10
523677R1	80.101.39	03	15	617107R91	66.260.28		12
52443	80.101.16		20	617668R92	80.101.16		21
	80.101.41	01	8	61801C1	14.100.10	02	10
	80.101.44	01	9	618023R91	14.100.10	02	7
529068	55.404.45		21		60.165.05		21
530704R2	21.184.01		3		60.165.06		23
530741R1	29.212.22		11	618024R1	14.100.10	02	8
	29.212.23		9		60.165.05		20
533959C1	55.632.01		5		60.165.06		22
537602R1	66.260.30		5	61802C91	14.100.10	02	9
539450	44.200.19	01	20	622336C1	14.100.10	01	32
	44.200.19	02	20	622337C1	14.100.10	01	33
54-2006	60.165.05		27	625670	55.404.37		13
54-2014	60.120.17		9	625742C1	14.100.10	01	30
540-714	41.204.08		40	625743C1	14.100.10	01	31
540815R2	74.101.25		5	627-16050	44.151.13		3
	74.135.09		21	628-10035	21.140.01		30
	88.230.17		7		21.184.01		17
	90.118.48		12	628-12025	66.260.32	02	61
55-2006	60.165.05		26	628-12040	44.151.13		12
55-2014	60.120.17		8	628-16050	25.310.01		32
551068R1	66.110.13	01	2	631801C1	55.100.54		34
551139R91	74.110.07		11	632147R1	66.350.01		10
556448R1	74.140.20		6	634248R2	60.120.06		13
55825C1	66.260.28		3		60.120.07		12
	74.130.18		11		66.101.02		17
55826C1	66.260.28	01	2	635503R1	60.110.29	01	7
	74.130.18		2		60.110.29	02	15
564592R91	74.140.06		3	645342C1	74.114.08		12
564791R1	90.154.03	01	12	668719R92	74.130.03		3
568921R1	66.110.13	01	3	675162	88.230.03	02	18
574940R91	74.140.06		2	67526	14.100.10	02	28
575098R1	66.260.28	01	5	67527	14.100.10	02	27
57861H	21.184.01		14	675708R91	21.184.01		7
	60.165.06		7	682452	80.101.39	03	2
57862H	21.184.01		13	69158C1	33.202.21		10
5801364481	05.100.01			694444	80.101.09		5
	05.100.03		3	699615	60.165.06	02	10
	10.206.01		3	700-374	35.410.09		3
5801368904	10.218.01		1	700514	10.102.05		11
5801368939	10.218.01		12	702093C1	50.200.10		35
5801368948	10.218.01		4		55.518.03		11
5801369307	10.218.03		6	70330C1	66.330.20		17
5801382527	10.101.01		3	70340C1	33.202.21		25
5801394700	10.206.01		6	711-16080	74.101.23		33
5801419489	10.102.01		2	71455R1	25.310.01		2
5801462723	10.304.01	01	7	71487C92	33.202.21		
5801465187	10.206.01		2	716840	74.130.03		2
58556C1	50.200.13		9	72323	88.100.03		2
	55.518.03		13	728-12120	90.118.11		8
586591R1	74.101.25		6	728-640	80.101.39	03	32
	88.230.17		16	733-1610	80.101.39	03	36
60-6423T1	90.154.03	01	14	733-3220	80.101.39	03	35
60-6515T1	21.130.05		30	739065C1	55.100.54		8
	55.100.57		36	739070C1	55.100.54		33
60-6520T1	90.160.09		9	754131	10.414.01		24
60-6708T1	90.150.01		5		10.414.02		28
	90.160.08		3	76349	21.140.01		9
600179R1	66.105.08		15		35.200.15		5
	66.360.06		26	7770	29.200.02	02	5
610784R1	55.404.45		14	800-2147	14.100.08		5
	80.175.03	01	59	800-5155	80.175.06		12
	80.175.03	02	57	80012047	29.212.22		16
613-10020	21.130.04		8		29.212.23		32
613-10025	21.140.01		31	805-12030	66.110.14		5
613-12025	90.124.01		13	80572270	66.260.32	02	6
613-8020	90.154.05		11	80679	60.150.13	01	4
61318303	10.250.02	01	2		66.110.14		31
614-10025	50.200.10		11	80710	60.165.06	02	42
614-10030	33.202.24		16	80755	80.101.44	01	13
614-12040	66.260.07		23	80855	74.114.02		40
614-12060	90.118.46		9	8093816	50.200.01 01		1
614-4008	55.100.55		31	8093882	10.105.02		4
614-6020	21.130.05		16	8094789	55.640.01		3
	55.100.55		15	8094890	10.001.01		2
	55.100.55		30	8094891	10.001.01		3
	90.120.09		9	8094960	10.105.02		4
614-8016	33.202.08		28	8094961	10.105.02		4
614-8020	41.204.08		58	8097764	10.247.01 01		2
	90.124.03		14	8097765	10.247.01 01		5
614-8025	33.202.08		13	8097766	10.247.01 01		1

INDEX - INDICE - INDEX - ZAHLENVERZEICHNIS - INDICE - INDICE - INHOLD - INHOUD

Number	Figure	Sequence	Ref.	Number	Figure	Sequence	Ref.
8097808	10.105.01		4	832-10406	74.114.11		21
8097809	10.105.01		1		90.118.11		23
811-10070	90.118.06		15	832-10408	41.204.08		36
	90.118.06	01	12	832-41310	88.220.05		42
814-10170	18.110.03		10	832-41320	44.151.01	01	6
814-12060	90.154.03	01	33		88.044.151	01	6
814-6030	90.160.07		12	832-41410	90.124.01		12
814-8050	55.408.01		4	833-40310	66.330.20		20
814-8060	55.404.46		3		66.330.21		21
815-12050	90.124.01		8	837-12025	60.120.17		2
81541	88.230.16	01	44	837-16030	33.202.01		2
	88.490.10			838-1428	21.130.05		5
82012728	35.310.42	01	16	83822C1	55.100.57		11
82019386	88.230.03	02	15	83882C91	55.100.57		10
824-1404	21.130.05		23	83918746	66.260.36		20
824-1405	55.301.10		16		74.101.23		22
	55.301.11		11	83952214	10.250.12	01	8
824-1408	60.130.08		16		90.102.08	03	4
825-2406	55.100.57		26	83961945	88.100.03		28
	90.160.03		8	83962539	35.200.15		8
825-2408	33.202.08		29		44.200.18	02	8
	90.118.46		15	840-1420	21.130.05		21
825-51410	33.202.08		5	840-1516	50.200.16		7
	41.204.08		47	840-1660	90.118.11		22
	55.100.57		25	84000368	35.204.12		10
	60.110.29	01	12	84004375	55.100.09		17
	60.110.29	02	33	84004732	90.108.05		8
	66.101.14		23	84004733	90.108.05	02	9
	88.220.05		20	84004734	90.108.05		7
	88.220.06		9	84004736	90.108.05		5
	88.230.19		31	84004739	90.108.05		4
825-51412	90.118.46		10	84011345	90.108.05		6
825-5146	21.130.05		17	84012892	90.108.02		5
	55.100.55		17	84014117	74.135.07	02	30
	74.130.22		11	84022122	35.440.09		4
	90.160.09		21	84022934	88.220.05		32
825-5148	21.130.05		2		88.230.19		25
	33.202.08		14	84024216	80.101.09		15
	41.204.08		59	84036080	60.110.27		28
	50.200.16		2	84036669	88.230.01	02	1
	55.100.55		28		88.230.03	02	2
	55.100.57		24	84036676	05.100.03		14
	55.404.46		4		50.200.15		4
	55.408.01		5	84036945	88.230.01	03	1
	66.101.14		22	84037530	55.518.03		8
	66.350.01		38	84057675	50.200.15		6
	74.114.08		6	84058092	55.440.23		6
	74.118.10		7	84062511	44.200.18	01	11
	88.220.06		21	84064163	44.200.18	01	3
	90.150.01		21	84064911	80.180.13		1
	90.150.01		36	84064952	44.200.18	01	12
	90.154.05		13	84068653	44.200.18	01	8
827-10120	74.118.11	01	31	84068654	44.200.18	01	6
	74.118.11	02	6	84069505	44.200.18	01	19
827-10140	74.118.11	01	32	84069677	80.175.02		16
	74.118.11	02	7	84069731	44.200.18	01	4
827-16080	90.118.46		5	84069736	44.200.19	01	17
827-20070	44.151.13		8		44.200.19	02	17
827-20090	44.151.01	01	5	84069770	80.175.02		18
	88.044.151	01	5	84069777	80.175.02		17
827-8040	90.160.07		4	84069795	80.175.02		12
828-10055	88.220.05		44	84069932	10.414.01		27
828-12045	44.151.13		12		10.414.02		31
828-12070	66.260.32	02	56	84072623	80.180.14	01	4
828-24090	25.310.01		28		80.180.14	02	4
828-8070	33.202.01		15	84072793	80.180.14	01	9
829-1310	21.140.01		29		80.180.14	02	9
829-1408	55.100.55		35		80.180.15		16
	55.100.57		37	84072832	80.180.16		27
	55.301.10		14	84072957	10.406.03		2
	55.301.11		9	84073172	80.175.02		41
	55.518.01		2	84073175	80.175.02		36
	90.150.01		21	84073176	80.175.02		13
829-1410	41.204.08		53	84073303	88.230.03	02	3
	50.200.10		43	84074068	44.200.18	01	2
	50.200.11		7	84074397	44.200.19	01	18
	80.101.39	03	31		44.200.19	02	18
829-2412	88.220.05		14	84075099	80.150.11		27
829-4410	10.414.01		31	84075321	80.150.11		14
	10.414.02		40	84075322	80.150.11		15
829-4420	44.200.18	02	3	84078384	90.108.05	02	10
832-10312	90.124.01		19	84084748	55.518.01		
832-10406	55.440.21		7	841-4410	90.160.07		21
	74.114.02		35		90.160.07		22

INDEX - INDICE - INDEX - ZAHLENVERZEICHNIS - INDICE - INDICE - INDHOLD - INHOUD

Number	Figure	Sequence	Ref.	Number	Figure	Sequence	Ref.
84100209	35.200.16		17	84130523	41.204.10		1
84100296	90.108.05	02	3	84130534	80.101.39	03	10
84100564	44.200.19	01	7	84130550	74.114.10		2
	44.200.19	02	7	84130561	74.114.10		1
84120473	90.124.01		3	84130573	88.490.11	01	5
84120474	90.124.01		4	84130591	66.101.15		20
84120494	90.124.01		15	84131451	80.150.17		3
84120742	10.414.01		45	84131623	41.204.08		14
	10.414.02		14	84131650	88.100.08	04	14
84120743	10.414.01		36	84131653	55.100.55		1
	10.414.02		15	84131659	88.100.08	04	46
84120744	10.414.01		43	84131718	88.230.16	01	40
	10.414.02		38	84131732	80.180.16		6
84120995	10.414.02		4	84132266	74.130.22		3
84121811	44.511.01		4	84133775	60.120.16		9
	44.511.02		5	84133868	35.204.12		3
84121816	60.150.12	01	18	84133885	88.430.13		3
	60.150.12	02	47	84133930	60.150.12	02	25
84121900	80.101.39	03	5	84133932	60.150.12	01	38
84122242	60.150.15	01	13		60.150.12	02	50
	60.150.15	02	13	84134664	80.101.41	01	17
84122309	80.101.39	02	2	84134668	90.105.02	02	6
84122776	60.150.12	01	11	84135526	80.101.39	02	
	60.150.12	02	40	84135527	80.101.39	02	3
84122793	80.101.39	02	5	84136309	10.206.10		13
84122801	80.101.39	02	4	84136319	74.135.10		7
84122805	80.101.39	02		84136322	74.135.10		6
84122810	74.101.14		16	84136324	35.200.16		35
84123053	60.120.16		22		44.153.03		14
84123676	10.418.32		35	84136359	80.154.16		12
84124122	60.150.14	01	3	84136603	90.105.09		1
	60.150.14	02	3	84136668	90.105.08	03	5
84124649	50.200.15		15	84136824	66.360.06		4
84124720	50.200.15		16	84137599	90.118.48		4
84126064	33.202.24		49	84137786	88.230.19		6
84126067	41.206.01		9	84138151	88.230.05		1
84126068	41.206.01		10	84138152	88.230.05		2
84126280	35.440.08		10	84138793	66.260.31		18
	35.440.09		1	84138950	80.101.09		9
84126361	80.180.15		5	84138953	80.101.09		8
84126497	80.101.39	02	20	84139333	14.100.10	01	6
84126541	55.408.01		1	84139340	88.100.08	04	40
84126991	66.260.35		6	84139353	80.101.16		45
84127177	60.110.29	02	10	84140983	90.105.02	02	18
84127180	80.150.01		39	84141963	14.100.10	02	16
84127288	90.105.08		16	84141965	14.100.10	02	25
84127465	74.135.10		1	84142717	90.120.09		1
84127484	74.114.08		4	84142796	55.100.09		33
84127486	74.114.08		1		88.055.100		1
84127513	74.114.02		31	84142902	55.100.08		4
	74.114.11		18	84142987	14.100.10	02	26
84127574	74.114.02		33	84143013	90.100.25		11
84128104	35.200.16		7	84143017	90.100.25		10
84128119	66.101.02		4	84143349	35.200.13		7
84128122	66.101.02		7	84143350	35.200.13		6
84128484	60.150.15	01	29	84144090	50.200.13		13
	60.150.15	02	29	84144522	10.103.01		5
84128519	74.110.07		1	84144525	10.103.01		4
84128533	74.110.07		4	84144718	88.230.01	03	3
84128540	90.108.02		4	84144765	29.212.22		23
84128607	66.260.30		20	84145259	14.100.10	02	21
84128620	80.150.01		6	84145261	14.100.10	02	17
84128710	66.260.31		12	84146034	14.100.10	01	1
84128953	74.130.22		2	84146046	14.100.10	01	12
84128958	74.130.22		1	84146049	14.100.10	01	19
84129021	80.101.41	01	16	84146055	14.102.03		27
84129051	35.200.15		1	84146056	14.100.10	01	14
84129118	66.260.01		12		14.100.10	02	2
84129177	35.440.08		1	84146057	14.100.10	01	15
84129225	74.114.02		19		14.100.10	02	3
84129335	33.202.24		42	84146058	14.100.10	01	16
84129538	90.124.01		3		14.100.10	02	4
84129685	74.130.19	01	36	84146059	14.100.10	01	17
84129686	74.130.19	01	27		14.100.10	02	5
84129702	80.101.39	02	23	84146062	14.100.10	02	30
84129923	90.105.09		16	84146064	14.100.10	01	2
84130185	74.135.07	02	1	84146883	14.100.10	01	41
84130188	74.135.07	01	1		14.100.10	02	6
84130453	60.120.16		20	84147444	60.150.15	01	28
84130457	60.120.16		6		60.150.15	02	28
84130460	60.120.16		21	84147460	90.124.04		81
84130477	80.101.41	01	15	84147485	21.184.01		12
84130497	80.150.01		8	84148055	35.220.05		1
84130522	41.204.10		2	84148068	35.220.05		2

INDEX - INDICE - INDEX - ZAHLENVERZEICHNIS - INDICE - INDICE - INDHOLD - INHOUD

Number	Figure	Sequence	Ref.	Number	Figure	Sequence	Ref.
84148069	29.218.02	01	1	84158123	60.150.15	02	30
84148074	60.150.15	01	5	84158403	90.118.06	01	5
	60.150.15	02	5	84158411	90.118.05		10
84148076	60.150.15	01	4	84158413	90.118.49	01	1
	60.150.15	02	4		90.118.49	02	1
84148115	55.440.24		8		90.118.49	03	1
84148119	55.440.24		8	84158421	90.105.02	03	20
84148135	60.150.15	01	33	84158442	90.118.06		1
	60.150.15	02	33	84158444	90.118.49	02	2
84148166	10.414.01		1		90.118.49	03	2
	10.414.02		1	84158468	90.105.02	03	21
84148216	14.100.10	02	11	84158538	88.430.13		7
84148217	14.100.10	02	12	84158622	10.202.01	01	20
84148219	14.100.10	02	23		10.202.02		27
84149018	90.105.08	03	7	84158639	90.118.11		
84149674	35.300.06		1	84158659	80.180.13		16
84149682	10.220.02		2	84158772	90.118.06	01	24
84149716	80.101.44	01	4	84158872	60.110.26	01	8
84149722	80.101.44	01	5		60.110.28		14
84149874	10.220.02		1	84158878	60.110.26	01	9
84150030	55.201.06		1		60.110.28		13
84150266	05.100.01			84158925	90.118.46		12
	10.414.01		22	84159148	88.230.03		13
	10.414.02		25	84159156	88.230.03		24
84150526	88.230.05		5	84159228	90.105.08	03	4
84150838	55.440.24		14	84159358	88.490.11	01	13
84151261	90.124.01		2		88.490.11	02	6
84151264	90.124.01		2	84159772	74.140.01		3
84151277	90.124.01		2	84159773	74.140.01		12
84151297	90.124.01		23	84159778	74.140.01		2
84151453	88.230.05		3	84160007	88.430.13		5
84151493	10.406.02		2	84160038	74.140.01		4
84151494	10.406.02		1	84160202	44.151.13		22
84151638	90.124.04		8	84160487	35.200.10		1
84151831	88.230.19		4	84160822	35.310.42	01	13
84152375	88.230.16	01	42	84160869	90.105.08	03	6
84152415	66.260.33	02	6	84160943	21.140.01		8
84152427	66.260.33	02	4	84161205	29.212.21		16
84152654	66.260.33	02		84161577	74.114.10		43
84152678	21.130.04		33	84161638	55.301.06		2
	21.140.01		9	84161640	55.301.06		3
	66.260.32	02	64	84161945	66.360.06		11
84153086	88.230.05		4	84162196	50.200.11		10
84153801	66.260.26		34	84162516	66.330.01		14
	66.260.27		13		66.330.02		14
84153804	66.260.33	02	1		66.330.03		14
84154100	60.120.14		16		66.330.04		13
84154101	60.120.13		8	84162517	66.330.01		13
84154228	88.230.02		1		66.330.02		13
84154232	88.230.02		5		66.330.03		13
84154327	66.260.33	01	20		66.330.04		14
84154356	66.260.33	02	12	84162974	88.230.03		14
84154398	10.254.12		22	84162975	88.230.02		6
84154692	60.120.14		6		88.230.02		9
84155000	74.140.20		36		88.230.03		25
84155440	88.490.12		3	84162976	88.230.03		26
84155644	90.105.08	02	1	84162977	88.230.02		4
84155736	90.105.08	02	5		88.230.03		27
84155739	90.105.08	02	3	84163222	05.100.01		
84155744	90.105.08	02	2		88.230.16	01	26
84155830	90.124.04		81		88.490.10		23
84156112	66.110.14		23	84163252	21.140.01		2
84156192	90.105.08	02	4	84163827	60.150.15	01	34
84156195	90.105.08	02	6		60.150.15	02	34
84156200	90.118.20	02	2	84163936	05.100.01		
84156202	90.118.20	02	3		80.101.39	03	3
84156258	35.310.42		2	84163939	80.101.41	01	10
84156271	35.310.42		4	84163945	35.204.12		1
84156291	35.204.17		2	84164007	66.101.06		1
84156292	35.204.17		1	84164018	66.101.05		1
84156309	35.310.42		21	84164207	05.100.01		
84156311	35.910.02		6		74.140.23		10
84156326	35.200.16		13	84164209	74.140.22		8
84156333	35.910.01		18	84164210	18.110.03		1
84156334	35.910.01		19	84164224	80.150.17		1
84156338	35.910.02		15	84164335	90.118.11		11
84156341	29.212.21		9	84164338	90.118.11		12
84156342	29.212.21		20	84164540	66.330.01		6
84156344	29.212.21		10		66.330.02		6
84156345	29.212.21		19		66.330.04		6
84156348	88.430.05		8	84165141	90.118.11		1
84156349	88.430.05		9	84165639	90.118.20	02	1
84156350	35.204.17		5	84165643	74.140.01		5
84158123	60.150.15	01	30	84166663	88.210.10		31

INDEX - INDICE - INDEX - ZAHLENVERZEICHNIS - INDICE - INDICE - INDHOLD - INHOUD

Number	Figure	Sequence	Ref.	Number	Figure	Sequence	Ref.
84166878	66.260.32	02	2	84182878	14.102.03		5
84167767	80.101.39	02	7	84183365	60.120.17		48
84167899	58.131.02		1	84183407	74.140.01		1
84168350	10.206.10		6	84183897	74.140.01		8
84168418	21.130.04			84185100	10.102.05		7
84168418C	21.130.04				10.214.06		15
84168418R	21.130.04			84185358	66.260.26		41
84168419	21.130.04				66.260.27		20
84168420R	21.130.04			84188140	10.206.10		7
84169374	74.114.08		8	84188325	90.150.01		25
84169439	74.114.08		7	84188427	90.105.08	02	10
84169462	74.118.10		3	84188437	10.012.04		10
84169474	74.118.10		2	84188560	10.414.01		25
84169778	10.214.06		16		10.414.02		29
84169780	10.206.10		8	84188950	35.310.42	02	1
84169781	10.214.06		13	84189886	55.100.08		1
84170096	60.150.12	01	5	84190103	35.300.16		9
	60.150.12	02	5	84190259	90.108.05		10
84170869	50.200.11		15	84190520	88.230.02		14
84171360	74.101.22		2	84190633	35.300.06		2
84171364	74.101.22		1	84190684	90.108.05	02	14
84171634	80.101.44	01	3	84191585	60.165.06	02	27
84171636	80.101.44	01	2	84191711	10.418.32		1
84171638	80.101.44	01	1	84191951	55.418.13		1
84171727	66.360.16		22	84192871	10.012.04		2
84171873	35.200.16		22	84193573	35.220.05		19
84171883	66.360.16		23	84193638	35.310.42		20
	88.490.01		7	84193697	66.260.32	02	46
84171940	88.230.01	03	8	84193892	88.210.10		31
84171982	88.230.02		2	84194177	35.310.42		11
84171991C	66.260.32	02		84194234	74.130.19	01	10
84171991R	66.260.32	02		84194259	35.300.16		10
84171992	66.260.32	02		84194297	66.260.33	02	9
84171994	66.260.32	02	1	84194650	05.100.01		
84172049	88.230.02		3		66.260.34		8
84172050	88.230.02		13	84194670	80.150.18		36
84172259	80.175.03	01	32		80.154.01	01	10
	80.175.03	02	32	84195137	90.118.11		13
84172562	80.101.44	01	10	84195725	60.120.17		49
84172835	80.101.39	03	21	84196062	35.204.12		2
84173593	66.260.32	02	34	84196410	10.202.02		15
84173594	66.260.32	02	49	84196964	50.200.11		8
84173777	88.230.03		29	84197269	10.310.03		3
84173941	80.101.44	01	6	84197902	10.250.12	01	17
84174008	60.150.15	01	23	84197923	35.200.14		1
	60.150.15	02	23	84197925	35.200.16		15
84174209	74.135.07	02	29	84197992	88.490.11	01	1
84174224	29.218.02	01	2	84198534	21.130.04		24
84174273	55.301.10		7		44.151.13		28
	55.301.11		2	84198815	80.150.01		9
84175045	55.418.03		1	84201873	66.260.36		5
84175046	55.418.03		1	84201886	66.260.36		4
84175791	88.230.03		7	84202836	80.101.41	01	3
84175931	88.230.01		8	84202851	35.204.14		11
	88.230.03		4	84203074	90.108.05		11
84176489	90.108.02		2	84203151	88.230.16	01	19
84176521	88.230.01		5		88.490.10		16
	88.230.03		3	84203502	80.150.18		
84176522	88.230.01		6	84205551	50.200.05		1
	88.230.03		5		50.200.06		2
84177590	88.430.13		4	84205552	10.250.12	02	2
84178552	35.220.05		8	84206094	55.100.54		1
84178858	66.260.32	02	42	84206790	10.206.10		1
84178859	66.260.32	02	43	84206792	10.214.06		17
84179332	90.100.25		16	84207192	05.100.01		
84180065	80.101.16		1		60.150.15	01	1
84180129	90.105.08	03	1	84207195	60.150.15	01	7
84180357	90.100.25		3		60.150.15	02	7
84180364	90.100.25		4	84207203	05.100.01		
84180745	88.100.08	04	41	84207204	05.100.01		
84180970	66.360.06		3	84207412	55.301.06		7
84180972	66.360.06		1	84208529	80.150.18		25
84181343	80.101.38	01	6	84209266	60.110.27		3
84181350	80.101.38	01	3	84209641	80.101.39	03	8
84181445	14.102.03		12	84210043	88.430.13		2
	66.260.01			84210262	90.105.09		2
84181465	35.310.42	01	7	84210773	90.118.12		2
84181472	80.101.38	01	2	84212080	60.110.27		39
84181476	80.101.16		5	84213131	05.102.01		7
84181862	80.154.15		2	84213134	21.140.01		27
84181953	88.230.02		11	84213522	18.110.03		3
84181958	88.230.02		12	84213582	74.140.01		9
84182281	90.118.49	03	18	84215091	60.110.29	01	3
84182343	55.632.01		3		60.110.29	02	7

INDEX - INDICE - INDEX - ZAHLENVERZEICHNIS - INDICE - INDICE - INDHOLD - INHOUD

Number	Figure	Sequence	Ref.	Number	Figure	Sequence	Ref.
84215095	60.110.29	01	36	84255718	66.260.33	01	2
	60.110.29	02	6	84256215	80.180.17	02	2
84215544	10.202.01	01	25	84256217	80.180.14	02	2
	10.202.02		31	84256524	66.101.14		14
84216054	88.230.01		7	84257100	90.108.05		17
	88.230.03		6	84258176	80.101.41	01	2
84216133	44.511.01		1	84258220	90.102.08		13
	44.511.02		1	84258238	60.150.12	03	2
84217199	88.430.13		1	84258365	10.250.12	02	17
84218379	14.100.10	01	37	84258366	10.250.12	02	18
84218380	14.100.10	01	38	84258367	10.250.12	02	19
84218381	14.100.10	01	39	84258368	10.250.12	02	20
84218382	14.100.10	01	40	84258847	90.118.49	03	7
84218385	14.100.10	02	20	84258860	90.118.49	03	5
84218981	35.440.09		11	84258878	90.118.49	03	20
84219274	35.440.09		12	84258898	90.118.49	03	19
84219375	80.180.16		5	84258973	10.250.12	01	25
84219420	80.180.16		16	84259066	90.118.49	03	21
84219699	05.100.01			84259085	88.490.11	01	19
	05.100.03		3		88.490.11	02	1
84220776	35.440.09		3	84259104	88.490.11	01	20
84221577	50.200.15		1		88.490.11	02	4
	88.050.200		1	84259195	10.012.04		7
84223284	35.910.02		13	84259199	10.012.04		3
84225503	35.204.12		7	84260097	35.300.16		3
84226280	10.102.05		1	84260113	35.204.18		4
84226332	80.175.03	01	33	84260454	88.490.11	02	2
	80.175.03	01	60	84260466	35.310.42		3
84227701	88.230.03	02	4	84260467	35.310.42		5
84228510	05.100.01			84260470	88.430.05		14
	05.100.03		2	84260471	35.204.18		34
	10.408.01		11	84261030	80.180.17	01	1
84229378	90.100.25		12	84261109	35.910.01		21
84229717	44.511.01		1	84261208	88.490.12		2
84230061	60.120.17		22	84261477	60.110.29	01	4
84230796	10.214.06		1		60.110.29	02	5
84233788	66.260.33	01	8	84262311	88.050.200		5
84235762	55.100.65	02	6	84262399	80.180.17	02	1
84235763	55.100.65	02	1	84263606	90.124.04		60
84236970	60.110.27		9	84263680	90.124.04		64
84239248	10.012.03		3	84265390	88.200.01		
84239281	10.012.03		7	84265835	88.230.02		10
84240121	80.180.14	02	2		88.230.03	02	8
84240125	80.180.14	02	1	84266050	10.214.04		4
84240131	80.180.17	01	2		88.490.11	01	30
84243260	14.102.03		21		88.490.11	02	19
84244909	10.202.02		2	84266245	14.100.10	02	38
84244911	10.202.02		2	84267368	90.124.04		62
84246513	55.518.01			84267391	90.124.04		61
84248894	80.180.16		24	84269986	74.118.11	01	1A
	80.180.17	01	5	84269987	74.118.11	01	1A
	80.180.17	02	5	84270855	10.418.33		11
84249370	35.440.08		19	84271695	10.406.02		4
84249371	35.440.08		20	84271696	10.406.01		10
84249467	88.230.01	03	12		10.406.02		5
84249536	35.440.08		21	84271697	10.406.01		12
84249537	35.440.08		22		10.406.02		22
84250212	14.102.03		25	84272052	60.150.15	01	46
84250219	29.212.23		6		60.150.15	02	46
84250551	80.154.16		20	84273167	35.162.01		6
	88.050.200		3	84273275	35.204.13		7
84250559	80.154.16		2		35.204.14		8
	88.050.200		2	84273737	44.151.13		
84250965	05.100.01			84274488	35.162.01		6
	80.175.02		11	84274643	60.150.15	01	8
84253655	90.102.08	02	19		60.150.15	02	8
84253774	05.100.01			84276168	66.420.02		8
	05.100.03			84277123	90.102.08		44
	14.100.10	01	44	84277125	90.102.08		2
	14.100.10	02	37	84277127	90.102.08	02	14
84254243	35.440.08		11	84277131	90.102.08		14
	80.180.17	01	3	84277134	90.102.08		17
	80.180.17	02	3	84277144	90.102.08	03	1
84254778	90.102.08	02	6	84277970	55.301.11		5
84255117	10.250.01		1	84279067	29.212.23		
84255119	10.250.01		3		44.151.13		10
84255120	10.202.01	03	1	84279383	29.218.02	01	7
84255125	10.406.01		1	84279826	10.406.01		16
84255129	10.406.01		2	84279827	10.406.01		11
84255138	10.214.05		5	84279830	10.310.03		19
84255166	10.012.03		2		10.406.01		19
84255184	10.214.05		11		10.406.02		28
84255617	10.202.02		22	84280236	88.490.11	01	18
84255630	10.250.02		1		88.490.11	02	3

INDEX - INDICE - INDEX - ZAHLENVERZEICHNIS - INDICE - INDICE - INHOLD - INHOUD

Number	Figure	Sequence	Ref.	Number	Figure	Sequence	Ref.
84280361	44.200.18	02	5	84311373	10.406.01		34
	44.200.20				10.406.02		30
84280362	44.200.18	02	5	84311885	90.118.05		16
	44.200.20			84312027	05.100.01		
84280380	88.100.02		5		55.301.10		10
84281342	90.102.08		35	84312225	55.440.04		5
84282059	35.310.42		8	84312271	90.118.49	03	3
84282060	35.310.42		1	84312879	60.110.28		1
84282118	90.108.02		8	84312933	35.752.07		7
84282348R	21.130.04			84314118	60.110.26	01	5
84282349	21.130.04				60.110.28		7
	44.151.13		2	84317535	35.910.01		5
84282351	44.151.13		2	84317775	05.100.01		
84283597	90.102.08		37		66.330.05		4
84283744	21.140.01		18		66.330.06		4
84283745	21.184.01		11		66.330.07		3
84283746	21.184.01		8	84317777	05.100.01		
84283747	21.140.01		16		66.330.05		3
84283896	35.200.13		2		66.330.06		3
84283959	90.102.08	02	15	84318895	10.214.04		3
84284896	90.108.05	02	16	84319915	10.214.06		37
84285473	90.108.01		2	84320052	80.180.15		7
84288330	88.110.26	02	1	84320565	35.204.16		4
84288936	10.102.05		5	84321403	10.254.12		8
84289579	66.101.02		1	84321405	10.254.12		7
	66.101.14		1	84322388	10.402.01		3
84289581	66.101.14		2	84322724	90.114.11		9
84289595	66.101.14		12	84323355	10.250.12	02	3
84291007	10.250.02		3	84324432	10.254.12		9
84291514	90.102.08		6	84324767	35.204.18		23
84292651	90.102.08	03	5	84324768	35.204.13		1
84292721	29.218.02	01	19		35.204.14		2
84292913	05.100.01			84324771	35.204.13		2
	50.200.12		3		35.204.14		3
	55.301.11		4	84324772	35.204.13		3
84294527	60.110.28		21		35.204.14		4
84294531	37.100.01		5	84324773	35.204.13		4
84295458	10.414.02		34		35.204.14		5
84295593	90.102.08		36	84324778	10.254.12		6
84295596	90.102.08		33	84324781	35.204.13		5
84295598	90.102.08		34		35.204.14		6
84295601	55.100.65	01	6	84324783	35.204.14		12
84296251	10.202.01	01	18		88.110.26	02	3
84297006	90.100.01	02	1	84324784	35.204.14		13
84298453	37.100.03		1		88.110.26	02	3
84298523	37.100.01		4	84325989	10.402.01		4
84299666	37.100.05		1	84328397	90.100.01	02	2
84299967	10.414.01		33	84329854	60.110.26	01	1
84300108	21.130.04		9	84332167	37.100.01		16
84300160	35.204.19		1	84332194	66.260.36		2
84300516	80.154.01	01	21	84332197	66.260.35		7
84300520	80.150.18		29	84334438	44.200.19	01	16
84300523	80.150.18		21		44.200.19	02	16
84300526	80.150.18		23	84334657	50.200.15		2
84301065	88.230.01	02	27	84334697	74.101.23		19
84301067	88.230.01	02	16		80.101.43		4
84301305	18.110.03		6	84334828	37.100.03		5
84302526	35.220.05		15	84337824	55.408.01		10
84303080	44.511.01		1	84338842	66.260.07		2
84303517	88.490.09		5	84338844	66.260.07		3
84303518	88.230.16	02	5	84339616	10.414.01		32
84303526	88.230.16	02			10.414.02		39
	88.490.09			84340333	10.102.05		23
84303615	35.204.19		19	84340469	14.102.03		11
84303634	10.012.03		6	84341086	55.408.01		8
84304075	35.204.19		28	84342035	80.150.11		39
84304076	35.204.18		20	84342155	10.106.01		5
84304077	35.204.18		21	84342704	88.230.01		20
84304093	37.100.05		4	84342705	88.230.01		21
	88.037.12		1	84342706	88.230.03	02	12
84304095	37.100.03		6	84342707	88.230.03	02	11
84304096	88.037.10		1	84342714	88.230.01		2
84304098	88.037.11		1	84342816	14.100.08		3
84304550	35.910.02		2	84342822	66.260.33	01	4
84304599	10.012.04		6	84343137	66.260.36		1
84305176	55.301.10		9	84343144	66.260.35		1
84307299	88.230.04		1	84344616	74.130.07		2
84307309	88.230.04		17	84346374	88.230.03		15
84308852	10.102.05		21	84346464	60.110.29	02	1
84309353	90.102.08	02		84346485	05.100.01		
84309526	90.102.08	02			60.150.15	02	1
84310734	60.110.29	01	1	84346486	60.110.29	02	2
84310770	60.110.29	02	3	84346773	05.100.01		
84311371	10.102.05		1		05.100.03		2

INDEX - INDICE - INDEX - ZAHLENVERZEICHNIS - INDICE - INDICE - INHOLD - INHOUD

Number	Figure	Sequence	Ref.	Number	Figure	Sequence	Ref.
84347763	88.430.05		7	84364076	50.200.05		6
84347764	88.490.11	01	26		50.200.06		22
84347765	35.204.17		4	84365099	35.162.01		5
84347766	35.204.17		3	84365262	05.100.01		
84347768	35.200.16		5		60.120.06		1
84347770	35.310.42		13		60.120.07		1
84347773	35.910.02		7	84365502	88.100.03		
84347774	35.910.02		3	84365986	88.100.03		13
84347775	35.910.02		4	84367016	88.100.03		29
84347781	35.752.08		2	84367749	88.100.03		37
84347782	35.752.08		1	84368113	88.490.01		
84347783	35.910.01		11	84368114	88.490.01		8
84347784	35.910.01		12	84368142	35.162.01		5
84347786	35.910.01		10	84368419	88.490.12		1
84347788	35.300.16		2	84368545	80.154.01	01	8
84347789	35.300.16		7	84368551	80.154.01	01	7
84347790	35.300.16		8	84368991	55.100.68		1
84347791	35.300.16		6	84369530	55.100.62		1
84348525	35.300.16		5	84370843	50.200.06		27
84348616	90.102.08		4	84372493	35.204.13		12
84348780	35.910.02		14		35.204.14		16
84348781	35.200.14		11	84372640	88.230.01		3
84348882	05.100.01				88.230.03		1
	05.100.03		3	84372641	88.230.03		21
	10.214.07		3	84372643	88.230.01		4
84349242	44.511.01		5		88.230.03		16
	44.511.06		6	84372644	88.230.01		31
84349400	88.100.03		30		88.230.03		2
84349665	10.106.08		2	84372654	88.230.03	02	16
84349669	10.250.02		1	84372662	88.230.01		30
84350040	35.204.18		3		88.230.03		18
84350123	35.300.16		12	84373430	14.100.01		8
84351091	90.102.08		3		14.100.02		8
84351096	90.102.08		26	84373528	10.202.02		3
84351581	88.490.11	02	14	84374745	60.120.07		7
84353399	66.101.14		17	84375293	66.260.33	01	14
84353663	10.254.11	01	3	84375294	66.260.33	01	12
	10.254.12		3	84375295	66.260.33	01	11
84353682	90.102.08		38	84375587	90.102.08		
84353820	88.230.03	02	28	84375781	35.300.16		15
84354600	10.254.11	01	2	84375783	88.490.11	01	25
	10.254.12		1		88.490.11	02	22
84355503	10.254.11	01	9	84375784	35.910.02		1
84355505	10.254.12		17	84375945	10.001.01		1
84355817	60.120.06		12	84375995	60.110.29	02	19
	60.120.07		8	84376389	35.910.01		4
84355826	60.120.06		9	84376755	88.230.03	02	27
84355975	35.910.02		5	84376765	60.110.28		9
84355977	35.910.01		2	84377662	35.204.16		
84356578	35.910.01		26	84378104	60.120.13		3
84357723	10.214.06		2	84378109	60.120.13		1
84359459	80.150.01		2	84378114	60.120.13		1
84359760	35.204.18		14	84378692	10.254.11	01	26
84359789	14.100.01		5	84381095	10.202.01	01	19
	14.100.02		5	84382333	10.254.11	01	13
	14.102.03		1	84383389	10.254.11	01	11
84359856	60.150.15	01	31		10.254.12		19
	60.150.15	02	31	84383393	10.254.11	01	10
84360170	55.404.44	01	12		10.254.12		18
	55.404.44	02	12	84383401	10.254.11	01	18
84360209	35.200.16		31		10.254.12		27
84360210	88.490.11	01	29	84383403	10.254.11	01	15
	88.490.11	02	18	84383409	10.254.11	01	17
84360212	35.200.16		32	84383411	10.254.11	01	20
84360213	66.101.02		10		10.254.12		28
84360240	88.490.12		5	84383903	80.150.18		18
84360251	88.490.12			84384048	35.204.16		19
84361382	05.100.01			84385110	10.247.01		5
	60.150.15	02	3	84385163	80.150.18		49
84361383	05.100.01			84385308	88.100.03		32
	60.150.15	02	2	84385344	60.110.29	02	2
84361539	10.254.12		20	84385831	80.150.18		48
84363575	50.200.06		3	84386334	35.162.01		9
84363576	50.200.05		2	84386335	35.162.01		10
84363578	50.200.05		4	84386340	35.162.01		11
84363579	50.200.05		3	84386345	35.162.01		26
84364059	10.406.01		23	84387023	90.108.05		14
	10.406.02		23	84389239	88.210.10		15
84364060	10.406.02		16		88.210.15		15
84364065	10.105.01		1	84392295	14.100.02		1
84364066	10.105.01		1		14.100.02		1
84364067	10.105.01		1	84392296	10.001.01		1
84364071	10.102.05		22		14.100.01		1
84364073	10.102.05		2	84392517	60.110.28		2

INDEX - INDICE - INDEX - ZAHLENVERZEICHNIS - INDICE - INDICE - INHOLD - INHOUD

Number	Figure	Sequence	Ref.	Number	Figure	Sequence	Ref.
84393401	74.130.23		1	84423433	10.214.05		2
84393407	74.140.22		12	84423436	10.214.05		1
84394232	60.110.26	01	3	84423660	55.201.06		1
	60.110.28		8	84424005	10.414.02		16
84394634	88.230.03	02	10	84425180	35.910.01		27
84396101	10.254.11	01	25	84426478	37.100.01		7
	10.254.12		29	84426633	74.135.08	02	6
84397167	80.150.18		24	84426637	74.135.08		6
84397769	80.101.16		8	84426640	74.135.08		4
84397774	80.101.16		12	84426641	74.135.08		23
84398011	80.101.43		1	84426643	74.135.08		24
84398019	80.101.43		2	84426645	74.135.08		26
84398020	80.101.39	02	1		74.135.08	02	7
84398072	80.101.39	02		84427917	74.135.08		25
84398840	05.100.01			84428369	37.100.01		12
	55.100.56	01	4	84428409	35.752.08		11
84398945	90.105.02	03	18	84428411	35.752.08		10
844-6020	55.100.57		23	84429450	44.200.18	01	15
844-6045	74.114.09	02	24	84429842	80.180.13		4
	74.114.10		11	84431522	35.204.19		7
	74.118.11	01	19	84431916	10.214.06		5
844-8020	88.230.17		15	84435502	35.204.14	02	1
844-8045	90.118.06		16	84435503	35.204.14	02	2
	90.118.06	01	17	84435829	55.100.65	02	14
	90.118.49	01	9	84435830	55.100.65	02	13
	90.118.49	02	15	84435831	55.100.65	02	3
	90.118.49	03	15	84435833	55.100.65	02	8
84401662	10.254.12		6	84437088	80.175.06		15
84402613	35.162.01		8	84439252	90.118.05		7
84402983	80.101.39	03	12	84441019	88.230.04		10
84403327	10.254.12		10	84441022	88.230.04		5
84403385	55.100.56	02	2	84441023	88.230.01	02	23
84403389	88.250.03		7		88.230.04		6
84403391	10.254.11	01	19	84441024	88.230.01	02	28
84404758	10.254.11	01	12		88.230.04		9
84406044	05.100.01			84441025	88.230.04		7
	14.102.03		24	84441027	88.230.04		14
84406500	80.150.11		34	84441028	88.230.04		15
84406548	14.102.03		8	84441358	80.180.13		5
84407375	14.102.03		2	84442536	10.406.01		7
84407377	66.260.01		4		10.406.02		13
84407378	14.102.03		22	84443588	44.200.18	01	10
84408230	80.101.09		1	84444510	10.414.02		16
84408234	80.101.09		3	84444625	44.200.19	01	5
84408236	80.101.09		1		44.200.19	02	5
84409484	55.100.56	02	1	84446948	44.200.18	01	16
	88.250.03		5	84446949	44.200.18	01	16
84410229	80.101.39	03	11	84447940	80.180.15		8
84410232	80.101.39	03	7	84447941	80.180.16		7
84410282	10.110.01		4	84448564	44.200.18	01	9
84411113	14.102.03		30	84452652	80.180.13		3
84411114	14.102.03		31	84454949	44.200.18	01	7
84411611	35.162.01		28	84455137	10.202.02		1
84411618	35.162.01		9	84457284	10.414.01		13
84411619	35.162.01		10	84457539	55.404.47		13
84411621	35.162.01		27	84458881	10.250.01		11
84412164	05.100.01			84460193	10.254.11	01	14
	05.100.03		3	84467465	74.135.08		5
	10.206.01		7	84469063	90.102.08		20
84413034	10.012.03		1	84469921	80.150.11		38
	10.012.04		1	84469934	10.406.01		26
84413157	66.101.02		9		10.406.02		25
84414707	35.200.13		1	84471384	10.414.01		39
84414886	10.202.02		6	84472142	35.300.16		4
84414891	10.202.02		7	84472143	35.752.07		8
84414985	80.180.14	01	5	84473554	55.404.44	01	1
	80.180.14	02	5		55.404.44	02	1
84414986	80.180.16		3	84474354	55.301.10		12
84415953	14.100.10	01	34		55.301.11		1
84415954	14.100.10	01	42	84474366	55.404.44	01	13
84415955	14.100.10	01	35		55.404.44	02	13
84416329	44.151.13		15	84475121	90.105.08	03	2
84417668	14.102.03		33	84485285	10.202.01	03	3
84418892	90.105.09	3		84485287	10.202.01	03	4
84419710	90.108.01		8	84490696	35.162.01		1
84419711	90.108.01		9	84496265	35.204.16		1
84419712	90.108.01		8	84497408	10.214.06		11
84419713	90.108.01		9	84497410	10.214.06		10
84419714	90.108.01		8	84497413	10.214.06		8
84419715	90.108.01		9	84498410	80.150.01		44
84420304	35.910.01		28	84498846	10.214.05		4
84420989	66.420.02		1	84498911	14.100.02		1
84421043	14.100.08		1		14.100.02		1
84423057	55.100.09			84499134	37.100.01		1

INDEX - INDICE - INDEX - ZAHLENVERZEICHNIS - INDICE - INDICE - INHOLD - INHOUD

Number	Figure	Sequence	Ref.	Number	Figure	Sequence	Ref.
84499135	37.100.03		2	84552838	14.100.10	01	3
84499589	55.100.61		1	84555626	80.154.01	01	30
84499878	55.440.05		5	84555948	55.408.01		17
845-8020	33.202.01		34	84557184	35.200.14		12
84510048	35.200.16		12	84557185	35.200.16		36
84510058	55.100.60	02	1	84557659	10.414.01		8
84511542	60.120.05		1		10.414.02		8
84511574	60.120.06		8	84559733	14.102.03		9
	60.120.07		5	84562290	10.220.02		10
84511578	60.120.06		3	84563049	90.118.06	01	1
	60.120.07		6	84563062	60.120.07		2
84511580	66.260.36		3	84564398	10.254.12		7
84511581	60.120.06		2	84564803	88.230.02		7
84511585	66.260.35		4	84565767	10.310.03		8
84513643	88.430.01		6	84565773	10.310.03		7
84513688	90.118.20	02	12	84565808	10.310.03		7
84513921	10.214.05		3	84565812	10.310.03		8
84514654	10.414.01		4	84565822	10.310.03		8
84514679	35.310.42		6	84565825	10.310.03		7
84515546	35.300.16		1	84566375	10.206.10		
84516773	90.150.01			84566786	55.100.59		1
84517739	35.200.16		34	84566790	55.440.05		7
84518532	35.204.18		2	84566824	55.440.04		7
84518535	35.204.18		15	84571030	55.408.01		7
84518861	10.250.12	01	3	84571032	55.408.01		9
84518934	55.440.06		1	84589396	14.100.10	02	29
	55.440.22		1	84589400C	14.100.10	01	1
84522401	10.250.12	01	2	84589400R	14.100.10	01	1
84522425	90.102.08		32	84599117	14.100.10	02	18
84522427	90.102.08	02	2	84600412	29.212.23		35
84522429	90.102.08	02	1	84600417	29.212.23		35
84522940	55.440.04		6	84674	66.360.16		
84522945	80.154.15		10		66.360.16		
84522947	80.154.15		12	847-3816	60.120.06		27
84522949	80.154.15		11		60.120.07		26
84522968	10.250.12	01	1		60.120.13		18
84523946	90.100.25		15	847-3820	66.101.14		19
84523951	35.200.16		29		66.260.01		16
84523955	35.200.16		6		66.350.01		39
	44.200.15				66.360.06		38
84525490	55.408.01		17		74.101.23		30
84527102	88.230.01		15		74.118.10		6
	88.230.01	02	13		74.140.22		24
84527242	88.230.01		16		80.101.16		46
	88.230.01	02	4		88.220.06		20
84527246	88.230.01		26	847-3825	74.140.22		32
	88.230.03	02	9	847-3830	66.260.36		19
84527251	88.230.01		29		74.136.02		13
84527698	35.910.01		17	84733	88.230.13		14
84527699	35.910.01		9	84800194	44.200.18	02	12
84528292	10.254.12		2		44.200.20		32
84528510	80.180.16		25	84800212	44.200.20		35
84528551	90.102.08		5	84800213	44.200.20		36
84530585	55.301.10		3	84814892	55.100.65	02	16
84534138	90.102.08		28		80.101.16		43
84534416	14.100.10	01	28	84817900	44.200.20		38
84536111	35.204.18		24	84817916	44.200.20		37
84538095	60.110.29	02	11	84817917	44.200.20		41
84542305	74.140.06		7	84817924	44.200.18	02	4
	74.140.22		11		44.200.20		39
84545253	10.214.04		1	84817926	44.200.20		42
84545254	10.214.04		2	84989315	80.101.38	01	4
84545630	66.260.07				80.101.41	01	14
84546433	35.204.12		11		80.101.44	01	14
84546436	88.110.26	02			80.101.44	02	4
84546439	88.110.26	02		84989374	44.151.13		
84546676	55.440.06		2	84989392	10.214.06		35
84547460	55.100.56	02	9		33.202.24		41
	88.055.100	56	1		35.200.15		7
84548405	44.200.19	02	23		35.204.16		16
	88.044.200		1		35.440.08		24
84548406	88.100.02			84994444	88.230.03		28
84548651	05.100.01			84994447	88.230.01	03	10
	66.260.33	01	1	853116	80.175.07		25
84548664	88.100.08	04	42	853764	35.752.08		6
84548673	88.100.02		8	854-12040	90.124.01		17
84549785	66.260.07		1	857-10030	60.110.27		38
84550485	55.512.08		1	857-10050	90.118.06		11
84552155	14.100.10	01	21		90.118.06	01	11
84552156	14.100.10	01	22		90.118.11		14
84552157	14.100.10	01	23		90.118.12		3
84552158	14.100.10	01	24		90.118.49	02	10
84552159	14.100.10	01	27		90.118.49	03	10
84552832	14.100.10	01	25	857-10070	74.114.08		14

INDEX - INDICE - INDEX - ZAHLENVERZEICHNIS - INDICE - INDICE - INDHOLD - INHOUD

Number	Figure	Sequence	Ref.	Number	Figure	Sequence	Ref.
857-6035	41.204.10		27	86050279	88.200.05		3
857-8025	35.760.03		5		88.220.05		3
	74.135.09		26		88.230.01		17
	88.230.16	01	25		88.230.01	02	5
	88.490.10		22		88.230.03	02	23
	90.118.06		18		88.230.19		16
	90.118.06	01	16		88.430.05		12
	90.118.49	01	10		88.490.11	01	10
	90.118.49	02	14		90.100.01		17
	90.118.49	03	14		90.100.25		33
85700654	74.114.08		13		90.102.08		40
8580153	10.218.01		7		90.105.02	01	13
86000439	10.220.02		3		90.105.08		23
	60.110.27		20		90.105.08	02	12
	60.110.28		32		90.105.08	03	12
86000441	80.175.02		33		90.105.09		9
86014250	74.114.10		37		90.118.05		15
	74.114.11		4		90.118.06		12
86016798	44.151.01	01	8		90.118.06	01	10
	88.044.151	01	8		90.118.11		6
86050251	88.100.08	04	25		90.118.49	02	9
86050276	55.418.08		3		90.118.49	03	9
	55.418.08		5	86050300	10.102.05		14
86050279	10.250.12	02	12		10.214.06		24
	10.254.11	01	5		35.204.17		10
	10.254.12		5		35.310.42	01	5
	10.310.03		14		35.440.08		15
	14.102.03		6		41.204.10		24
	33.202.24		47		55.100.68		9
	35.310.42	01	12		55.408.01		11
	35.760.01		8		55.440.04		8
	35.910.01		16		55.440.05		8
	50.200.11		11		58.131.01		6
	55.100.09		24		58.131.02		4
	55.201.06		2		60.110.29	01	34
	55.301.06		14		60.110.29	02	35
	55.301.10		2		60.120.06		28
	60.110.29	01	15		60.120.07		27
	60.110.29	02	37		60.120.13		19
	60.130.08		17		66.101.02		31
	60.150.12	01	3		66.260.36		33
	60.150.12	02	3		66.260.36	02	5
	60.150.13	01	12		74.118.11	01	5
	60.150.15	01	12		74.118.11	02	5
	60.150.15	02	12		74.130.18		15
	66.101.02		32		74.130.19	01	22
	66.110.14		17		74.130.23		6
	66.260.01		6		74.135.10		10
	66.260.07				80.150.11		31
	66.260.26		8		80.154.16		7
	66.260.27		10		80.154.17		20
	66.260.28		11		88.230.01		18
	66.260.31		8		88.230.01	02	12
	66.260.33	02	14		88.230.03	02	38
	66.260.34		12		90.102.08		25
	66.260.35		24		90.105.02	03	26
	66.350.01		34	8605735	10.214.05		14
	66.350.01		43	863-10025	21.130.04		20
	66.360.06		20	863-10075	74.114.08		16
	66.360.16		16	863-16090	21.130.04		15
	66.420.02		4	864982R1	74.140.06		4
	74.101.14		21	86500688	55.100.56	02	8
	74.101.24		15	86500689	55.404.45		20
	74.118.10		9		74.130.07		12
	74.130.02		20	86502604	35.204.16		5
	74.130.03		17	86502967	55.404.43		3
	74.130.07		9	86505430	74.135.08		3
	74.130.19	01	18	86505834	29.212.23		3
	74.130.20		9	86505868	88.100.03		12
	74.140.20		3	86507066	10.012.03		14
	74.140.22		29		10.012.04		14
	74.140.23		29		10.202.02		9
	80.101.16		40		10.206.10		10
	80.101.39	02	18		10.214.05		10
	80.101.44	01	18		10.214.06		21
	80.150.01		28		10.250.12	01	10
	80.150.11		30		10.250.12	02	11
	80.150.17		13		10.254.11	01	8
	80.150.18		16		10.254.12		13
	80.154.01	01	45		10.310.03		13
	80.154.15		24		10.406.01		22
	80.175.03	01	50		10.406.02		11
	80.175.03	02	48		10.414.01		37
	80.180.16		20		10.414.02		37

INDEX - INDICE - INDEX - ZAHLENVERZEICHNIS - INDICE - INDICE - INHOLD - INHOUD

Number	Figure	Sequence	Ref.	Number	Figure	Sequence	Ref.
86507066	10.418.32		10	86507066	80.150.17		12
	10.418.33		5		80.150.18		8
	14.102.03		32		80.150.19		8
	29.212.21		12		80.154.01	01	29
	33.202.24		36		80.154.01	01	46
	35.162.01		22		80.154.15		23
	35.200.14		7		80.154.16		13
	35.200.16		27		80.154.17		14
	35.200.17		8		80.175.03	01	43
	35.204.12		5		80.175.03	02	41
	35.204.13		8		80.180.16		19
	35.204.14		9		88.210.10		9
	35.204.18		11		88.210.15		30
	35.300.16		17		88.220.05		7
	35.310.42		18		88.230.01		23
	35.440.08		17		88.230.01	03	7
	35.752.07		3		88.230.03		12
	35.752.08		8		88.230.03	02	20
	35.910.01		14		88.230.16	01	4
	41.204.10		21		88.230.16	02	7
	41.206.01		15		88.230.19		19
	44.151.13		25		88.230.23		6
	50.200.05		10		88.490.09		7
	50.200.06		12		88.490.10		4
	55.100.09		25		88.490.11	01	12
	55.301.06		16		88.490.11	02	15
	55.408.01		15		90.100.01		12
	55.418.08		10		90.100.25		32
	55.440.20		3		90.102.08		43
	55.440.23		11		90.102.08	02	5
	55.518.03		6		90.102.08	03	6
	58.131.01		4		90.105.02	01	12
	60.110.26	01	24		90.105.02	02	13
	60.110.28		41		90.105.02	03	17
	60.110.29	01	6		90.105.08		12
	60.110.29	02	36		90.105.08	02	11
	60.120.06		21		90.105.08	03	11
	60.120.06		29		90.105.09		11
	60.120.07		20		90.114.11		12
	60.120.07		28		90.114.12		17
	60.120.13		11		90.118.06		17
	60.120.13		20		90.118.06	01	14
	60.120.14		13		90.118.20	01	4
	60.150.12	01	41		90.118.20	01	5
	60.150.12	02	28		90.118.20	02	7
	60.165.03		12		90.118.47		4
	66.101.05		15		90.118.48		23
	66.101.06		15		90.118.49	01	11
	66.260.01		19		90.118.49	02	16
	66.260.31		5		90.118.49	03	16
	66.260.35		14	86507486	55.440.23		10
	66.260.36		13		60.110.26	01	14
	66.330.20		5		60.110.28		36
	66.330.21		5		80.180.13		10
	66.350.01		14		80.180.14	01	15
	66.360.06		17		80.180.14	02	15
	66.360.16		17		80.180.15		18
	66.360.16		32		88.230.17		11
	74.101.14		34	86508097	44.200.18	02	11
	74.101.25		3		44.200.20		33
	74.114.02		28	86508354	10.250.12	01	11
	74.114.08		11		74.114.09	02	27
	74.114.10		30		74.114.10		14
	74.114.11		26		74.118.11	01	22
	74.118.10		20		74.130.07		3
	74.130.02		8		74.135.10		3
	74.130.07		7		88.230.03	02	29
	74.130.22		13		90.100.01		8
	74.135.08		10		90.100.01	02	5
	74.135.08		7		90.118.48		13
	74.135.08	02	5	86508568	55.100.56	02	7
	74.135.09		27		74.114.10		36
	74.135.10		8		74.114.11		3
	74.136.02		5		88.230.13		9
	74.140.22		28	86508575	50.200.11		5
	74.140.23		28	86508581	44.200.19	01	11
	80.101.09		12		44.200.19	02	11
	80.101.16		44		74.135.07	02	19
	80.101.39	02	15	86508583	66.330.01		3
	80.101.39	03	30		66.330.02		3
	80.101.41	01	29		66.330.03		3
	80.101.44	01	17		66.330.04		3
	80.150.01		27		66.330.05		14
	80.150.11		32		66.330.06		13

INDEX - INDICE - INDEX - ZAHLENVERZEICHNIS - INDICE - INDICE - INDHOLD - INHOUD

Number	Figure	Sequence	Ref.	Number	Figure	Sequence	Ref.
86508583	66.330.07		12	86512497	74.130.19	01	9
86508603	55.100.68		7		74.130.20		11
	55.418.13		3		74.135.07	02	26
	55.440.20		6		74.135.10		5
86508620	60.150.14	01	16		74.140.01		19
	60.150.14	02	16		74.140.23		30
86508622	80.154.01	01	32		80.101.09		13
86508624	60.165.03		22		80.101.16		39
86508813	55.404.45		7		80.101.39	02	22
86509590	88.100.08	04	13		80.101.39	03	29
86511315	55.404.36		10		80.101.41	01	27
	60.120.16		18		80.101.44	01	19
86511323	74.135.09		22		80.150.01		29
	90.102.08		7		80.150.11		41
86511324	10.250.12	02	6		80.150.17		14
	74.135.09		16		80.150.18		11
	88.230.16	01	16		80.150.19		9
	90.118.11		19		80.154.01	01	6
86511326	80.150.19		7		88.104.02		3
86511328	60.150.12	01	9		88.210.10		17
	60.150.12	02	38		88.210.15		17
86511329	60.110.29	01	20		88.220.04		10
	66.101.02		35		88.230.16	01	18
86511444	55.440.24		12		88.490.01		6
86511661	88.490.11	01	21		90.100.01		14
	88.490.11	02	9		90.100.25		34
86511845	60.150.15	01	32		90.105.02	03	27
	60.150.15	02	32		90.105.08		13
86511855	55.404.45		12		90.118.05		5
86511920	66.260.36	02			90.118.20	02	9
	80.150.18			86512498	37.100.03		4
86512439	74.114.02		34		37.100.05		3
	74.114.09	01	17		44.151.13		32
	74.114.10		13		55.301.10		8
	74.114.11		20		55.301.11		12
	74.118.11	01	4		60.110.29	01	13
	74.118.11	02	4		60.110.29	02	39
86512443	80.180.16		40		60.120.05		5
86512446	74.135.07	02	9		60.150.15	01	38
86512497	10.012.03		12		60.150.15	02	38
	10.012.04		12		60.165.03		23
	10.102.05		4		60.165.04		5
	10.250.12	01	19		66.101.05		18
	14.102.03		14		66.101.06		18
	35.162.01		20		66.260.34		6
	35.200.16		24		66.260.35		16
	35.760.01		2		66.260.36		15
	37.100.01		13		66.330.20		8
	44.153.03		6		66.330.21		8
	50.200.05		11		74.101.23		32
	50.200.06		13		80.150.17		15
	55.404.45		18		80.150.18		42
	60.110.29	01	14		80.154.01	01	48
	60.110.29	02	38		80.180.16		36
	60.150.12	01	21		88.220.04		9
	60.150.12	02	8	86512499	37.100.01		15
	60.150.15	01	39		60.110.26	01	22
	60.150.15	02	39		60.110.27		32
	60.165.03		18		60.110.28		44
	60.165.04		2		60.120.18		2
	66.101.05		13		60.150.15	01	37
	66.101.06		13		60.150.15	02	37
	66.110.13	01	36	86512512	10.214.06		32
	66.110.14		25		29.212.22		25
	66.110.14		6	86512554	60.150.14	01	18
	66.260.01				60.150.14	02	18
	66.260.01		3		74.114.08		15
	66.260.26		46		74.118.11	01	33
	66.260.27		1		74.118.11	02	8
	66.260.27		25	86512555	60.110.27		31
	66.260.33	01	23		60.130.08		19
	66.260.33	02	11		90.118.05		9
	66.260.35		19		55.100.65	02	19
	66.260.36		17	86512629	80.154.15		21
	66.330.20		11	86512837	55.440.24		13
	66.330.20		22	86517328	80.101.16		32
	66.330.21		11		80.175.02		38
	66.330.21		23	86519909	10.250.12	02	16
	66.420.02		6	86521605	74.130.18		7
	74.101.14		24	86529630	35.204.16		6
	74.114.09	02	17	86536986	66.260.33	02	8
	74.114.10		6	86541146	88.490.11	01	24
	74.118.11	01	12		88.490.11	02	12
	74.130.03		14	86541970	60.110.28		39

INDEX - INDICE - INDEX - ZAHLENVERZEICHNIS - INDICE - INDICE - INHOLD - INHOUD

Number	Figure	Sequence	Ref.	Number	Figure	Sequence	Ref.
86541970	74.130.19	01	31	86588450	60.110.29	02	41
86548970	80.150.11		7		80.101.16		30
86548974	10.418.32		7	86588887	80.175.02		19
	74.135.08		9	86589278	80.180.16		31
	74.135.08	02	2	86590413	10.012.04		15
86556264	90.124.04		15		10.102.05		18
86558526	80.180.15		6		10.214.06		38
86560521	66.260.33	01	9		10.250.12	01	27
86565318	80.175.02		15		50.200.06		14
86566099	80.175.07		15		55.100.62		2
86566800	35.220.05		21		55.100.65	02	18
86566851	80.150.01		41		55.404.36		6
86566989	29.218.02	01	16		55.404.37		8
	50.200.05		15		55.440.20		11
	55.100.62		4		55.440.21		4
	55.100.68		6		66.330.20		13
	55.404.36		5		66.330.21		13
	55.404.37		10		74.114.09	01	9
	55.404.44	01	11		74.114.09	02	9
	55.404.44	02	11		74.114.10		24
	55.418.13		5		74.114.11		13
	55.440.20		9		80.150.01		45
	55.440.21		5		80.150.18		46
	66.330.20		15		80.180.13		6
	66.330.21		15		80.180.14	01	20
	74.114.02		39		80.180.14	02	20
	74.114.09	01	12		80.180.16		9
	74.114.09	02	12		88.230.03	02	30
	74.114.10		22		90.105.08	02	13
	74.114.11		12	86592701	66.260.26		2
	74.118.11	01	30		66.260.27		6
	80.180.13		7		66.330.05		10
	80.180.14	01	22		66.330.06		9
	80.180.14	02	22		66.330.07		8
	80.180.16		22	86592703	37.100.01		14
	88.100.02		7		60.110.26	01	21
	88.490.11	01	11		60.110.27		36
86566990	50.200.05		12		60.110.28		48
	50.200.06		18	86592713	80.154.15		19
	55.404.47		12	86595269	80.175.02		44
	88.100.08	04	8	86595832	66.260.34		4
	88.230.01		33	86596057	29.218.02	01	14
	88.230.03		19	86597524	80.150.11		13
86568834	60.165.06	02	40	86598044	60.120.17		29
86577946	80.180.16		34	86598046	35.204.16		7
86579671	35.204.16		13	86599359	80.154.01	01	40
86579672	35.204.16		3	86600691	80.150.11		12
	35.204.19		2	86601493	80.175.02		22
	60.110.28		22	86603075	66.360.16		9
86579673	35.440.08		9		74.135.08		14
86579675	35.204.19		3		74.135.08		29
86579676	35.204.12		6	86605625	60.120.06		14
	35.440.08		8		60.120.07		14
	44.200.19	01	19		60.120.13		14
	44.200.19	02	19		60.120.14		15
86579678	35.204.16		15		60.165.03		8
	35.204.19		4	86610718	80.180.13		2
86579680	35.204.19		5	86611285	55.440.05		9
	74.135.07	01	3	86611286	55.440.05		10
86579681	35.204.16		9	86611287	55.440.05		11
	35.910.01		25	86611329	74.135.07	02	16
86579691	35.162.01		7	86611330	74.135.07	02	14
	35.204.16		11		90.102.08		10
86579694	35.910.01		33	86613046	55.404.47		11
	74.135.07	01	8	86613758	80.175.07		4
86579697	35.200.16		18	86618563	29.200.02	02	4
86579698	35.204.16		8	86619060	88.230.17		3
86579705	74.135.07	01	5	86619800	10.418.32		48
86580178	74.135.07	01	7		90.100.25	02	12
86580179	14.102.03		29		90.100.25	02	8
	35.204.16		2		90.105.02	03	16
86580795	90.102.08	02	12		90.118.06	01	21
86581559	80.101.41	01	13		90.118.12		10
	80.101.44	01	7	86619801	10.250.12	02	13
	80.101.44	02	3		10.418.32		52
86582836	80.175.02		24		55.518.03		4
86582880	66.260.30		9		80.154.16		16
86583482	14.100.10	02	31		80.154.17		10
86585704	80.150.01		24		80.175.03	01	48
	80.150.18		44		80.175.03	02	46
	80.154.15		16		90.105.02	01	5
86585939	80.150.01		40		90.105.02	02	14
	80.180.15		17		90.114.11		8
86588450	55.440.24		9		90.114.12		5

INDEX - INDICE - INDEX - ZAHLENVERZEICHNIS - INDICE - INDICE - INDHOLD - INHOUD

Number	Figure	Sequence	Ref.	Number	Figure	Sequence	Ref.
86619801	90.114.13		4	86625099	88.230.01		19
	90.118.06		19		88.230.01	02	8
	90.118.06	01	18		88.230.03	02	34
	90.118.49	01	12	86625119	60.165.06	02	49
	90.118.49	02	13	86625129	10.418.32		54
	90.118.49	03	13	86625138	21.130.04		28
86619802	90.118.06		13	86625199	90.105.02	01	27
	90.118.06	01	15		90.114.11		5
	90.118.11		15		90.114.12		3
	90.118.12		4	86625200	60.110.26	01	13
	90.118.49	01	8		74.130.19	01	38
	90.118.49	02	11		74.136.02		15
	90.118.49	03	11		88.230.16	01	12
86619907	35.204.19		27		88.490.10		12
86619908	55.440.04		9	86625201	10.310.03		18
86620026	66.350.01		27	86625213	55.440.04		11
	74.101.24		9		55.440.05		12
	80.150.11		9	86625234	88.230.01	03	9
86620027	66.260.33	02	2		90.100.01		5
	80.175.02		2	86625253	60.110.29	01	22
86623083	80.175.02		39		60.110.29	02	42
86623215	80.175.07		3		80.150.18		27
86623216	80.175.07		5	86625254	80.154.15		20
86623217	80.175.07		6	86625255	35.200.14		2
86623218	80.175.07		7		35.200.16		19
86623219	80.175.07		8		44.153.03		13
86623220	80.175.07		10	86625256	35.162.01		17
86623221	80.175.07		13		37.100.01		10
86623222	80.175.07		14		66.260.35		17
86623223	80.175.07		16		66.260.36		18
86623224	80.175.07		19		66.330.20		10
86623225	80.175.07		20		66.330.21		10
86623226	80.175.07		21		74.130.20		14
86623227	80.175.07		24		74.135.09		13
86623228	80.175.07		26	86625263	10.250.12	02	7
86623229	80.175.07		27		10.406.01		28
86623230	80.175.07		28		10.406.02		27
86623231	80.175.07		30		10.418.32		12
86623898	35.204.14	02			14.100.10	02	13
	35.204.14	02		86625266	60.110.28		47
	35.204.14	02	5	86626475	80.175.07		12
86623899	35.204.14	02		86627131	80.101.39	03	37
	35.204.14	02	6	86627351	74.114.10		38
86623900	35.204.14	02	4		74.114.11		5
86624003	88.230.01	02	29	86627352	74.114.10		39
86624005	55.100.35		12		74.114.11		6
	55.440.04		10	86627639	80.175.02		14
86624132	35.204.16		17	86629541	66.110.13	01	35
	88.430.05		11		80.175.02		28
86624137	88.100.08	04	1	86629542	10.406.01		13
86624144	74.114.09	02	22		10.406.02		18
	74.118.11	01	17		55.404.36		11
86624146	80.150.11		28		74.101.23		31
86624148	66.260.33	01	10		74.114.02		29
86624169	74.135.08		27		74.114.02		7
86624170	74.135.08		22		80.101.09		16
86624171	66.260.33	01	15		80.101.41	01	32
86624175	66.360.16		10		80.175.02		10
86624176	50.200.11		4		80.175.02		31
	80.101.41	01	23		80.180.13		11
	80.101.44	01	15		80.180.16		37
86624184	10.418.32		51		88.220.05		37
86624189	14.100.08		7	86629543	88.430.12		14
86624945	21.140.01		12	86632547	35.204.19		25
86625011	60.165.06	02	28		35.220.05		24
86625019	10.254.11	01	21	86632551	80.150.18		
	10.254.11	01	27	86632584	74.140.01		22
	10.254.12		14	86632589	35.220.05		11
	10.254.12		31	86633350	10.202.01	01	5
86625021	10.250.12	02	21		10.202.02		4
	35.910.02		16	86633356	66.101.02		30
86625022	10.406.01		24		74.135.07	01	19
	10.406.02		24		74.135.07	02	22
86625048	88.100.03		16		80.101.16		35
86625064	88.100.03		17	86634307	90.105.02	01	6
86625074	66.260.31		19		90.105.02	03	13
	74.130.20		6		90.105.08	02	7
	80.150.01		38		90.105.08	03	8
	80.150.11		43		90.114.11		7
	80.154.16		19		90.114.12		4
	80.154.17		17	86634393	60.120.17		47
	88.220.05		49	86637742	21.140.01		5
	88.230.22		4	86637769	35.220.05		13
	90.118.05		22	86637932	60.120.16		26

INDEX - INDICE - INDEX - ZAHLENVERZEICHNIS - INDICE - INDICE - INHOLD - INHOUD

Number	Figure	Sequence	Ref.	Number	Figure	Sequence	Ref.
86637933	88.100.03		19	86976974	74.114.10		27
86637954	60.165.06	02	20		74.114.11		14
86637964	10.414.01		41		90.100.25		20
86637976	88.230.01		24	86977688	74.130.20		
	88.230.03	02	17	86977785	60.110.29	02	43
86637977	10.206.10		14	86977786	55.440.24		10
	74.114.02		37		90.105.02	01	22
	74.114.11		23		90.105.02	02	21
86637978	10.406.01		25		90.105.02	03	14
	10.406.02		6	86978772	44.151.13		31
86637979	90.118.20	02	13		66.260.34		2
86637995	10.406.02		10		66.260.35		15
86637998	29.212.21		17		66.260.36		14
86638316	60.120.06		5		80.154.01	01	38
	60.120.07		4	86980728	35.910.02		10
	60.120.13		6	86980733	29.212.21		15
	60.120.14		9	86981478	37.100.01		11
	60.165.03		9		60.110.26	01	15
86639005	88.100.03		35		60.110.27		29
86639054	35.204.16		12		60.110.28		40
86639055	35.204.19		8		60.120.18		5
86639144	14.100.10	02	14	86981487	66.330.01		7
86639313	10.250.13		6		66.330.02		7
	10.418.33		4		66.330.03		7
	60.110.26	01	20		66.330.04		7
	74.118.12		6		66.330.05		6
86639316	88.220.05		39		66.330.06		5
86639326	66.260.26		31		66.330.07		4
	66.330.01		19	86981489	74.140.01		15
	66.330.02		19	86981709	14.100.10	01	26
	66.330.03		19	86984222	90.105.02	02	24
	66.330.04		19	86985597	10.310.03		17
	66.330.05		17	86987869	35.410.07		2
	66.330.06		16	86988833	33.202.24		27
	66.330.07		15		35.440.08		3
	66.330.20		7	86988966	60.150.14	01	8
	66.330.21		18		60.150.14	02	8
	66.330.21		7	86989592	60.150.14	01	13
	88.210.17	01	29		60.150.14	02	13
	88.210.17	02	28	86991204	66.260.35		11
86705429	80.150.01		35	86991662	66.260.35		21
	80.150.11		21	86992047	66.330.03		5
	80.150.17		8	86992048	66.330.03		4
	80.150.18		15	86992943	66.260.30		20
	80.154.01	01	41	86992947	66.260.30		21
	90.118.05		14	86993119	55.100.09		1
	90.118.11		5	86993121	55.100.09		32
86705431	66.330.20		9	86993462	50.200.11		1
	66.330.21		9	86993463	50.200.12		1
	90.118.05		23	86994163	90.124.03		11
86729454	29.212.21		25	86994165	90.124.01		21
86836489	80.150.11		45	86994172	90.124.01		20
86900723	88.230.01		1	86995302	35.204.19		20
	88.230.03	02	35	86995306	35.204.19		17
86900727	88.230.01		34	86995317	10.202.01	01	4
	88.230.01	02	10	86995542	60.110.28		15
86974037	74.140.23		15	86995690	88.110.26	02	2
86974376	74.135.07	02	18	86995792	80.154.01	01	11
86975127	55.518.01		9	86996082	80.101.39	03	18
86975128	55.518.01		10	86996213	74.140.20		31
86975129	55.518.01		12		74.140.20		9
86975131	55.518.01		8	86996737	44.204.09		1
86975133	55.518.01		11	86996745	44.204.09		1
86975571	80.154.01	01	23	86996749	44.204.09		1
86975890	80.150.19		2		44.204.09		1
	80.150.19		2	86996753	44.204.09		1
	80.154.01	01	34	86997299	50.200.06		5
	80.150.11		2		50.200.06		6
86975993	80.150.11		3	86997341	29.200.02	02	3
86975994	80.150.11		3	86997342	29.200.02	02	2
86976064	60.120.16		25	86997386	74.135.07	02	10
86976257	55.518.01			86997809	10.254.11	01	24
86976398	80.150.01		21		10.254.12		21
86976423	80.150.11		4	86997821	44.204.09		3
86976596	60.150.12	01	51	86997936	55.404.45		15
	60.150.12	03	3	86998329	10.202.01	01	3
86976661	10.250.02		18		10.202.02		5
	10.250.02		8	86998330	10.202.01	02	1
86976663	35.200.16		16	86998331	10.202.01	02	2
86976679	10.202.01	01	15	86998332	05.100.01		
	10.202.02		25		05.100.03		4
86976901	80.154.01	01	19		10.202.01	02	3
86976974	10.250.12	01	14		05.100.01		
	55.100.58		11	86998333	05.100.01		4
	55.440.20		12		05.100.03		

INDEX - INDICE - INDEX - ZAHLENVERZEICHNIS - INDICE - INDICE - INDHOLD - INHOUD

Number	Figure	Sequence	Ref.	Number	Figure	Sequence	Ref.
86998333	10.202.01	02	4	87016618	66.260.26		32
86998471	10.250.01		6		88.210.17	01	30
86998472	10.250.01		7		88.210.17	02	29
86998476	10.250.01		2	87016664	60.150.15	01	45
86998599	80.180.16		28		60.150.15	02	45
86998687	90.102.08			87016721	35.910.01		34
86998693	66.330.21		17	87016874	88.490.11	01	23
86999174	35.410.07		1		88.490.11	02	11
86999734	74.130.03		4	87016877	35.200.15		6
86999947	10.216.04		4		60.150.12	01	17
86999948	10.216.04		5		60.150.12	02	46
86999949	90.100.01		2	87017578	88.430.05		6
87000138	35.310.42		14	87017606	66.101.02		24
87000141	35.310.42		16	87019656	10.250.12	01	6
87000143	88.230.03	02	24	87019709	29.212.21		7
87000146	35.910.01		8	87019792	29.212.21		6
87000149	35.204.18		5	87020310	10.214.06		30
	41.204.10		15		74.114.08		22
87000159	35.300.16		13		74.114.09	02	30
87000230	10.214.05		8		74.114.10		18
	10.214.06		20		74.114.11		25
	35.204.18		10		74.118.10		19
	35.310.42		17		74.118.11	01	24
	35.440.08		4		80.180.16		14
	35.752.08		5		88.490.10		
	35.910.01		32	87020814	35.204.18		29
	41.204.10		16	87021006	35.200.10		5
	88.230.03	02	25		55.440.04		12
87000624	35.300.06		10		55.440.05		13
87000625	35.300.06		8		88.490.11	01	15
87000778	10.250.12	01	16		88.490.11	02	7
87001315	55.404.36		3	87022323	88.230.01	02	9
	55.404.44	01	2	87024335	66.260.07		29
	55.404.44	02	2	87024765	90.118.46		11
87010469	60.110.29	02	25	87025441	14.102.03		11
	60.165.03		6	87025563	35.220.05		26
87010650	35.204.19		6	87026295	55.100.09		27
87011705	80.180.14	01	8	87026652	35.200.16		20
	80.180.14	02	8	87026653	35.200.14		3
	80.180.15		3	87028029	10.250.02		11
87011997	74.114.10		34	87028051	60.130.08		15
	74.114.11		1	87028052	80.150.18		40
87012019	80.150.01		47	87029779	66.101.05		19
87012918	10.202.01	01	14		66.101.06		19
	10.202.02		21	87029968	29.218.02	01	4
87013666	10.202.01	01	16	87030021	55.404.45		17
	10.202.02		26		80.150.18		39
87013667	74.114.10		32		80.150.19		4
	74.118.11	01	29	87030508	10.012.03		11
87013865	10.310.03		10		10.012.04		11
	80.101.09		14		10.250.12	01	18
	88.230.17		12		14.102.03		26
87013946	55.404.44	01	6		35.162.01		18
	55.404.44	02	6		35.220.05		17
87014923	55.518.03		1		60.150.12	01	20
87015175	55.404.44	01	5		60.150.12	02	7
	55.404.44	02	5		66.101.05		12
87015294	55.404.45		5		66.101.06		12
	90.118.06		7		66.260.01		1
87015348	50.200.05		23		66.260.26		43
87015540	14.100.10	02	24		66.260.27		22
87015724	60.120.17		45		66.260.35		12
	60.120.17		45		66.330.20		21
87015732	14.100.10	02	32		66.330.21		22
87015733	60.120.17		43		74.140.23		24
	60.165.06	02	29		80.101.39	02	11
87015736	60.120.17		44		80.150.18		37
	60.120.17		44		80.154.01	01	35
87015849	60.110.29	01	29		90.105.02	03	25
	60.110.29	02	24		90.118.05		3
87015912	88.490.12		4	87030775	10.254.11	01	23
87016	35.220.05		3		10.254.12		16
	88.100.08	04	38		10.418.31		3
87016553	55.418.13		4		44.153.03		3
87016581	10.012.03		5		60.110.26	01	16
	10.012.04		5		60.110.27		26
	60.110.26	01	25		60.110.28		35
	60.110.28		12		60.120.18		6
	60.110.28		43		60.130.02		12
	66.101.15		14		66.360.06		31
	66.260.34		5		74.135.08		31
	74.140.01		20		80.101.16		47
87016606	60.130.08		22		80.101.39	02	16
87016608	66.260.33	02	7		80.101.39	03	24

INDEX - INDICE - INDEX - ZAHLENVERZEICHNIS - INDICE - INDICE - INHOLD - INHOUD

Number	Figure	Sequence	Ref.	Number	Figure	Sequence	Ref.
87030775	90.105.02	01	10	87106719	60.110.28		27
	90.105.02	02	12		60.120.18		1
87031322	35.440.09		5	87107072	90.118.20	01	8
87032338	90.118.05		8	87107102	50.200.05		18
87032428	55.440.04		13		50.200.06		21
87032825	35.760.01		9	87107105	60.110.27		8
	74.135.09		18		60.110.28		18
	80.150.18		10	87107364	90.108.01		7
	80.154.01	01	5	87107380	50.200.16		6
87033737	10.250.12	02	5	87107420	10.250.12	01	13
	90.102.08		27		55.440.20		13
87034489	60.150.12	01	8		90.100.25		36
	60.150.12	02	37	87107672	60.110.28		19
87034740	74.135.08		15	87107674	60.110.26	01	6
87035062	35.204.19		24		60.110.28		6
	88.430.12		16	87107781	80.154.01	01	15
87035064	55.404.45		13	87107811	74.135.07	02	24
87035075	60.130.02		5	87108048	29.212.21		27
87035448	74.136.02		3		35.204.14		10
	80.175.03	02	43	87108677	44.200.19	01	15
87035472	44.200.18	02	16	87108678	44.200.19	02	15
87035487	44.200.18	01	21	87108781	14.100.10	02	36
	44.200.18	02	2		60.120.17		40
87035492	88.100.02		2	87109195	10.250.12	02	14
87036180	66.110.14		2		90.102.08		
87036413	74.135.09		23		90.118.12		5
87036416	66.110.13	01	37	87109394	90.118.06		2
	66.110.13	02	11		90.118.06	01	4
	88.210.10		19	87109527	55.404.45		9
	88.210.15		19	87109745	88.230.19		34
87036418	74.101.23		14	87109875	80.150.18		9
87036419	60.130.08		12		80.154.01	01	4
87036589	74.114.10		33	87109879	90.118.06		8
	74.114.11		7		90.118.06	01	6
87036807	80.154.15		15		90.118.11		24
87040910	66.360.16		8	87109887	90.118.20	01	7
87044160	74.135.07	02	21	872290R1	55.100.54		6
87044350	80.150.11		8	87238	14.100.10	01	43
	80.180.16		4	87280339	80.180.16		
87063C3	35.200.16		2	87281122	55.510.03		4
87105189	90.160.03		10	87281666	55.518.03		14
87105372	55.404.45		10	87281670	50.200.13		16
87105383	55.404.45		16	87281709	44.200.18	02	15
87105392	55.404.45		4	87281713	44.200.20		43
87105393	55.404.45		2	87281729	90.102.08	02	7
87105394	55.404.45		3	87282392	55.518.03		23
87105673	35.204.12		7	87282393	55.518.03		15
87105683	60.110.26	01	2	87282394	55.518.03		17
	60.110.27		45	87282395	55.518.03		18
	60.110.28		4	87282396	55.518.03		19
87105732	10.214.05		7	87282397	55.518.03		20
	10.214.06		9	87282398	55.518.03		21
	35.310.42		15	87282455	90.105.02	02	17
87106279	80.154.01	01	18	87282456	90.105.02	02	7
	80.180.16		26	87282645	60.110.28		20
87106287	55.510.13		8	87282646	35.410.09		1
	55.510.14		5		60.110.28		20
87106291	55.404.41		8	87283101	74.101.23		16
	55.510.13		6		80.101.43		3
87106301	55.404.41		7	87283179	55.404.41		5
	55.510.13		10		55.510.13		7
87106302	55.404.41		6	87283209	60.110.28		23
	55.510.13		9	87283241	60.110.27		18
87106305	55.404.41		4	87283313	90.118.11		9
	55.510.13		13	87283381	88.100.02		1
	55.510.14		7	87283383	44.200.20		43
87106338	66.101.05		6		88.100.02		6
	66.101.06		6	87283386	10.418.32		34
	66.360.06		25	87284332	55.404.38		4
	88.200.01		6	87284531	10.250.12	01	12
87106339	44.511.01		2		60.130.02		9
	44.511.02		2		66.420.02		7
87106340	44.511.01		3		80.150.01		43
	44.511.02		3		80.150.11		29
87106351	55.440.24		4	87284863	80.180.16		30
87106352	55.404.41		2	87300945	88.230.17		14
	55.510.13		4	87301087	66.360.06		2
87106353	55.404.41		3	87301177	90.118.11		26
	55.510.13		3	87301185	90.105.09		4
87106354	55.510.13		2		90.118.11		7
	55.510.14		3	87301238	90.100.25		5
87106404	10.250.02		17	87301257	60.150.13	01	7
87106719	60.110.26	01	7	87301277	60.110.27		47
	60.110.27		13		66.350.01		7

INDEX - INDICE - INDEX - ZAHLENVERZEICHNIS - INDICE - INDICE - INDHOLD - INHOUD

Number	Figure	Sequence	Ref.	Number	Figure	Sequence	Ref.
87301277	74.114.09	02	16	87314103	66.330.05		12
	74.114.10		5		66.330.06		11
	74.118.11	01	11		66.330.07		10
87301362	50.200.05		7	87314540	74.135.07	01	10
	50.200.06		4	87315088	88.220.06		23
87301493	66.110.14		3		88.220.09		2
87301498	10.202.01	01	12	87315089	88.220.06		24
	10.202.02		19		88.220.09		3
	10.418.32		45	87315090	88.220.09		1
	55.100.09		22	87317443	60.110.27		43
	55.418.13		10	87317689	66.260.34		3
	66.260.28		7		88.220.04		15
	66.360.16		34	87318100	74.101.28		4
	74.114.09	01	18	87318294	50.200.10		41
	74.114.09	02	25	87319308	60.120.17		30
	74.114.10		12	87319310	60.120.17		11
	74.118.11	01	20	87319314	60.120.17		38
	88.100.08	04	37	87319316	60.120.17		37
	88.430.01		1	87319317	60.120.17		32
	90.118.47		6	87319318	60.120.17		33
87301605	10.254.11	01	16	87319319	60.120.17		34
87301675	66.260.26		27	87319322	60.120.17		35
	88.210.17	01	21	87319330	60.120.17		16
	88.210.17	02	20	87319333	60.120.17		17
87301686	35.200.16		33	87319334	60.120.17		18
	35.300.16		16	87319335	60.120.17		19
	35.910.01		13	87319338	60.120.17		20
87301688	10.414.01		35	87319340	60.120.17		23
87301923	10.250.02		2	87319341	60.120.17		24
87302039	10.202.01	01	13	87319344	60.120.17		26
	10.202.02		20	87319550	10.250.12	01	26
87302088	10.406.05		1		35.204.18		26
87302565	74.101.23		17	87323280	88.220.06		7
87302583	74.135.07	01	21		88.220.09		
87302733	29.218.02	01	5	87323562	60.150.15	01	11
87303844	35.910.01		1		60.150.15	02	11
87306083	35.200.16		11	87323829	50.200.10		12
87306706	50.200.10		42	87324388	10.216.04		2
87306803	14.100.08		2	87324583	50.200.06		9
87307489	66.260.26		10	87324981	80.101.16		10
	88.210.17	02	4		80.101.41	01	4
87307503	66.260.26		15	87325194	80.101.16		11
	88.210.17	02	9	87325480	10.250.13		1
87307506	66.260.26		18	87326175	66.260.32	02	50
	88.210.17	02	12	87326176	66.260.32	02	8
87307508	66.260.26		19	87326186	66.260.32	02	22
	88.210.17	02	13	87326187	66.260.32	02	24
87307510	66.260.26		20	87327478	44.511.01		7
	88.210.17	02	14		44.511.02		7
87307512	66.260.26		22	87327481	44.151.13		
	88.210.17	02	16		44.511.02		11
87307513	55.100.19		1		44.511.06		4
87308234	10.254.12		30	87327483	44.511.01		8
	10.406.01		33	87327940	44.511.06		8
87308245	66.260.30		1	87329757	55.404.37		11
87308253	66.260.30		3	87329813	55.404.37		12
87308254	66.260.30		8	87330133	66.260.32	02	21
87308257	66.260.30		14	87330286	10.220.02		5
87308258	66.260.30		19		60.110.27		12
87309921	66.260.30		5		60.110.28		25
87309922	66.260.30		13		60.110.29	02	13
87310702	66.260.30		11	87330628	55.100.56	02	3
87310758	14.100.08		4	87330901	60.130.02		7
87311003	14.100.10	01	18	87330903	05.100.01		
87312135	60.110.28		5		88.210.10		11
87312141	60.110.28		26		88.210.15		11
87312143	35.410.09		2	87331084	80.175.06		17
	60.110.28		30	87331084C	80.175.06		
87313007	66.260.30		16	87331084R	80.175.06		
87313058	66.360.16		7	87331114	80.175.06		2
87313210	55.404.41		1	87331115	80.175.06		16
87313211	55.404.41		1	87331121	80.175.06		1
87313329	74.140.01		6	87331542	88.250.02		7
	80.101.16		22	87331545	66.260.26		42
	80.101.39	03	17		66.260.27		21
	80.101.41	01	9	87331951	35.204.18		33
87313981	66.260.26		24	87332159	60.120.14		10
	88.210.17	01	19	87332161	05.100.01		
	88.210.17	02	18		60.120.13		7
87313999	10.202.01	01	1	87332418	80.175.06		8
87314103	66.330.01		16	87332420	80.175.06		3
	66.330.02		16	87332423	80.175.06		5
	66.330.03		16	87332721	35.162.01		15
	66.330.04		16	87333676	10.206.09		10

INDEX - INDICE - INDEX - ZAHLENVERZEICHNIS - INDICE - INDICE - INHOLD - INHOUD

Number	Figure	Sequence	Ref.	Number	Figure	Sequence	Ref.
87333679	10.206.09		3	87364290	66.260.28	01	1
87333768	41.106.04		7	87364294	66.260.28	01	4
87333840	50.200.10		1	87364303	60.150.12	01	50
87333847	50.200.10		24		60.150.12	02	
87333848	50.200.10		31	87365	74.101.23		23
87333857	50.200.10		33		74.140.20		30
87333863	50.200.10		36		74.140.20		7
87333865	50.200.10		39	87365366	41.206.01		8
87333919	50.200.10		15	87365387	05.100.01		
87335635	55.440.23		13		80.101.41	01	11
87335677	55.440.23		8	87365492	50.200.10		9
87337243	80.175.03	01	60	87365605	80.101.39	03	19
87337958	80.101.41	01	5	87366201	10.418.33		15
87338195	60.120.14		8	87367	66.360.16		11
	60.165.03		7		74.140.06		12
87338661	25.310.01		4		88.210.10		12
87339347	80.180.16		12		88.210.15		12
87340028	44.511.02		8	87367550	44.511.02		10
	44.511.06		3		44.511.06		2
87341589	60.165.05		2	87367599	66.260.32	02	20
87342019	66.260.07		28	87368468	55.418.12		19
87342513	80.150.11		18	87368474	55.418.12		17
87342517	80.150.11		6	87369115	66.260.30		2
87342568	90.160.09		3	87369143	55.440.24		7
87342569	90.160.09		4	87372895	35.760.01		12
87342570	90.160.09		2	87373385	66.260.30		2
87342571	90.160.09		18	87373945	60.150.12	01	35
87342970	44.511.06		9		60.150.12	02	22
87343550	10.012.03		9	87374324	60.150.14	01	10
	10.102.05		3		60.150.14	02	10
	66.260.01		2	87374406	60.110.27		52
	66.360.06		24	87374876	60.110.27		4
	66.420.02		5	87374877	29.212.22		
	74.130.20		10	87374877C	29.212.22		
	80.101.39	02	21	87374877R	29.212.22		
	80.101.39	03	26	87374885	29.212.22		
	80.150.01		36		44.151.13		10
	80.150.11		40	87374885C	29.212.22		
	80.150.17		10		44.151.13		
	88.210.15		16	87374885R	29.212.22		
	90.100.25		30		44.151.13		
	90.105.08		21	87375653	66.360.16		19
	90.118.05		4	87375654	74.101.24		8
	90.118.20	02	15	87376144	90.118.20	02	8
87345131	55.440.21		2	87376564	66.350.01		28
87345893	80.175.06		6		74.101.24		10
87345894	80.175.06		7		74.101.24		17
87346732	88.250.02		1	87376625	60.110.27		2
87346736	80.175.06		4	87376640	74.118.10		17
87347281	74.114.09	02	18	87376643	74.118.10		10
	74.114.10		3	87376644	74.118.10		1
	74.118.11	01	13	87376645	74.118.10		5
87348536	14.100.10	02	15	87376646	74.118.10		4
87348628	35.760.04		2	87376647	74.118.10		11
87349260	80.175.06		13	87376924	74.101.27		8
87350546	88.490.11	01	16		74.101.28		8
	88.490.11	02	8		74.130.19	01	45
87351204	50.200.10		45	87377051	60.150.12	02	14
87351683	29.200.02	02	1	87377053	60.150.12	01	27
87354295	60.165.03		24	87377347	66.330.02		24
87354302	60.165.04		18	87379123	74.114.08		26
87354317	60.120.05		3	87379127	74.114.08		3
87354318	60.165.03		25	87379129	74.114.08		18
87354319	60.165.03		26	87379131	66.360.16		6
87354344	60.120.17		15	87379132	66.360.16		5
87354348	25.310.01		15	87379134	88.220.06		2
87354349	25.310.01		8	87379137	80.101.16		9
87357472	66.260.35		2	87379140	74.140.06		6
	66.260.36		7	87379142	66.105.08		13
87357510	60.165.03		5	87379592	90.150.01		40
87358704	60.165.03		14	87381	80.101.39	03	38
87359661	35.752.07		1	87381181	10.250.13		2
87359779	33.202.24		20	87381289	10.250.12	01	24
87360505	44.200.20		47		35.162.01		4
87360523	66.105.08		27		35.204.18		27
87361	60.120.16		12	87381623	60.120.16		8
87362143	80.101.41	01	37	87382748	88.220.04		7
87362420	60.110.27		6	87382928	74.114.09	01	19
	60.110.28		16	87383158	55.440.24		5
87363448	10.418.33		18	87384106	60.110.27		23
87363874	74.135.08		8		60.110.28		33
87364	66.260.33	01	17		60.110.29	02	22
	74.135.07	02	6	87384187	80.101.41	01	6
87364072	44.151.13		23	87384568	60.110.29	02	9

INDEX - INDICE - INDEX - ZAHLENVERZEICHNIS - INDICE - INDICE - INHOLD - INHOUD

Number	Figure	Sequence	Ref.	Number	Figure	Sequence	Ref.
87384924	66.260.36	02	1	87397583	66.350.01		45
87385244	33.202.24		25	87397614	90.124.01		4
87385913	10.418.33		12	87398398	55.100.09		5
87386310	44.511.06		1	87399872	60.110.27		15
87386313	44.511.06		1	87399875	60.110.27		44
87386315	44.511.06		1	87399881	60.110.27		40
87386411	60.150.14	01	9	87400246	66.260.30		6
	60.150.14	02	9	87400460	10.214.05		13
87386691	90.118.05		1	87402650	66.260.32	02	53
87386692	90.118.05		2	87402761	10.250.02		14
87386758	60.165.05		5	87402762	10.250.02		16
87386833	66.360.16		27	87402765	10.406.01		29
87387066	74.114.08		24		10.406.02		33
87387107	35.162.01		24	87406696	66.260.07		12
87387119	74.114.08		27	87406697	66.260.07		26
87387134	66.360.16		28	87409379	10.206.09		2
87387778	55.100.65	01	1	87410946	55.100.54		17
87387874	55.100.57		7	87410947	55.100.54		16
87387877	90.116.04		10	87410948	55.100.54		18
87387979	90.156.05				55.100.54		29
87388116	90.116.04		4	87410949	55.100.54		19
87388118	90.160.03		1	87413043	90.124.03		13
87388120	90.160.03		2	87413045	90.124.03		19
87388122	33.202.24		10	87413244	90.108.05	02	12
87388134	33.202.24		30	87413247	90.124.04		59
87388140	90.160.09		1	87414153	05.102.01		2
87388152	55.632.01		4	87414154	05.102.01		1
87388153	55.632.01		21	87414866	55.100.57		4
	74.114.10		40		55.510.03		1
87388156	55.632.01		20		74.114.10		42
	74.114.10		41	87414982	10.202.01	02	5
87388259	66.260.36	02	2	87415	44.200.20		17
87388344	55.100.57		6	87415865	90.108.05	02	15
87388359	55.632.01		13	87415942	10.310.03		6
87388469	66.260.35		5	87416447	90.124.04		8
87389127	55.100.57		5	87416475	90.124.01		22
87389212	41.204.10		14	87416482	90.124.03		4
87389503	41.206.01		12	87416485	90.124.01		25
87389504	41.206.01		13	87416490	90.124.01		5
87389529	55.418.12		15	87416663	66.330.02		21
87389572	55.100.55		18	87416897	33.202.24		31
87389578	90.118.12		11	87416920	90.124.01		7
87389750	55.100.35		5	87419488	55.100.54		15
87389797	74.114.10		28	87419489	55.100.54		14
	74.114.11		16	87420676	10.250.01		4
87389815	60.150.15	01	22		10.250.02		15
	60.150.15	02	22		10.250.02		4
87389849	33.202.24		26	87421440	10.406.01		9
87390458	55.404.40		1		10.406.02		14
87390618	90.160.08		1	87423602	44.200.18	02	17
87390908	44.151.01	01	10	87425179	05.102.01		2
	88.044.151	01	10	87426044	90.105.02	02	16
87391332	55.440.04		14	87428138	55.100.60	02	12
87392233	10.250.13		5		55.100.60	02	13
87392235	55.418.12		8	87428328	35.204.16		
	55.418.13		6	87429534	10.250.12	01	4
	80.150.18			87430514	74.140.23		19
87392239	90.118.06		22	87430518	74.101.24		16
	90.118.06	01	23	87431216	80.101.16		23
87392240	10.250.13		3	87431217	74.101.23		10
87392706	80.101.16		16	87432132	10.406.05		2
87393054	44.511.01		1	87433998	35.204.19		11
87393155	74.130.02		12	87434014	35.204.19		15
	80.101.16		15	87436627	35.204.19		13
87393437	66.260.26		35	87436839	66.260.30		16
	66.260.27		14	87439633	88.430.12		9
87393438	66.260.26		36	87447598	55.518.03		26
	66.260.27		15	87447600	55.518.03		24
87393439	66.260.26		39	87447601	55.510.03		11
	66.260.27		18		55.518.03		2
87393441	66.260.01		13	87447938	55.518.03		5
87393443	66.260.31		1	87451102	35.300.16		14
87393444	66.260.31		2	87453256	74.114.02		21
87394078	66.260.30		6	87454442	50.200.10		6
87395015	66.260.01		10	87456655	66.105.08		1
87395750	60.150.12	01	1	87456656	66.105.08		19
	60.150.12	02	1	87470148	80.175.03	01	6
87395751	80.175.03	01	10	87470153	80.180.14	01	23
	80.175.03	02	10	87470154	80.180.14	01	23
87395983	80.101.16		13	87470287	18.110.03		5
87396061	80.101.16		14	87470291	80.101.39	02	26
87396619	29.212.21		23	87470677	90.114.12		8
87397331	74.140.23		12	87470680	90.114.12		10
	80.101.16		19	87470683	90.114.12		11

INDEX - INDICE - INDEX - ZAHLENVERZEICHNIS - INDICE - INDICE - INHOLD - INHOUD

Number	Figure	Sequence	Ref.	Number	Figure	Sequence	Ref.
87470711	90.105.02	01	15	87488331	55.440.23		9
87470712	90.105.02	03	23	87489033	88.200.05		1
87470725	55.404.45		1	87489042	88.200.05		2
87471844	74.130.02		14	87489432	88.200.05		
87471942	80.180.14	01	1	87489502	50.200.11		14
87471943	80.180.14	01	1	87489506	88.200.05		6
87472510	10.418.32			87489758	60.110.29	01	18
87472744	10.418.33		17		60.110.29	02	20
87472947	66.260.36			87489861	74.114.09	01	11
	66.260.36			87491115	88.490.01		4
87472948	66.260.36			87491124	80.101.39	02	6
	66.260.36			87491749	55.440.24		2
87473296	88.220.05		31	87491816	66.260.32	02	45
	88.230.19		24	87491853	88.490.01		1
87473304	10.206.09		4	87492017	10.418.31		1
87473305	10.206.09		5	87492891	88.100.08	04	34
87473306	10.206.09		7	87494244	60.120.16		7
87473308	10.206.09		8	87494272	10.216.04		9
87473326	66.260.35		27	87495301	41.106.04		6
87473361	88.220.05		30	87495304	10.012.03		4
	88.230.19		22		10.012.04		4
	88.230.22		2		37.100.05		2
87473364	74.114.08				60.110.26	01	18
87474210	74.130.22		4		60.110.28		10
87474228	80.154.01	01	2	87495307	66.260.26		1
87474697	10.206.09		9		66.260.33	01	22
87474698	10.206.09		6	87495309	74.130.19	01	8
87474735	60.110.29	01	17	87495389	74.114.02		32
87475710	74.130.22		6		74.114.11		19
87476437	80.180.15		1	87496197	74.135.08		
87476486	05.100.01			87496985	55.440.24		1
	88.210.10		29	87497191	60.110.27		16
	88.210.15		9	87497819	90.100.25	02	1
87476487	05.100.01			87497922	60.110.29	01	33
	66.350.01		6		60.110.29	02	21
87477169	88.200.05		4		66.101.02		29
87477249	90.105.09		6	87499095	88.220.04		6
87477369	66.260.30		4	87499098	66.260.35		8
87477658	66.101.15		3	87499125	35.162.01		11
87478152	88.230.16	01	2	87499320	60.110.29	01	24
	88.490.10		2		60.110.29	02	
87478154	88.230.16	01	1		66.101.02		36
	88.490.10		1	87499929	33.202.24		8
87478159	88.230.16	01	10	87510720	80.101.16		7
87478166	88.230.16	01	39	87515814	74.101.23		11
87478612	88.104.02		1	87516826	60.110.27		42
87478648	66.260.35		20	87518247	55.404.45		8
	66.260.36		9	87518983	88.430.01		5
87479010	29.212.22		20	87518983C	88.430.01		5
	29.212.23		30	87518983R	88.430.01		5
87479097	90.108.05	02	13	87519075	74.135.07	01	6
87479318	74.135.07	02	32	87519076	74.135.07	01	2
87479322	90.118.49	01	15	87519307	10.214.07		2
87479323	90.118.49	02	18	87519418	60.150.12	03	1
87479340	10.418.33		6	87519419	60.150.12	01	19
87479341	10.418.33		9		60.150.12	02	6
87479418	90.105.02	01	24	87519770	66.260.34		14
87479419	90.105.02	03	31	87520321	88.230.04		8
87479791	80.180.13		2	87520362	88.230.04		12
87481453	66.260.26		10	87520363	88.230.04		4
	88.210.17	01	5	87520365	88.230.03	02	1
87482355	10.202.01	03		87520834	60.120.17		41
	10.202.02			87521762	80.150.01		4
87482795	74.130.22		16	87522476	55.100.57		8
87483906	90.118.47		1	87522943	74.130.21		1
87484220	90.105.02	01	4	87524401	55.404.47		1
87484762	44.200.20		5	87524452	60.120.17		46
87484763	44.200.20		9	87524759	88.230.01	02	21
87485014	88.230.01	02	3	87524815	88.230.01	02	20
87485024	88.490.11	01	17	87524831	88.230.01	02	19
87485146	90.105.02	02	19	87525174	88.230.01	02	24
87485148	90.105.02	02	25	87525336	88.230.01	02	25
87485525	60.165.06	02	15	87525489	88.230.01	02	17
87485684	44.200.20		23	87525507	88.230.01	02	18
87485685	44.200.20		24	87525736	88.230.01	02	15
87485686	44.200.20		25	87525742	60.110.27		22
87485712	14.100.10	02	35	87525773	88.230.01	02	26
87485725	74.140.20		24	87525945	60.120.17		6
87485727	74.140.20		22	87525964	66.260.32	02	58
87487044	66.360.06		34	87525965	66.260.32	02	59
87487056	66.360.06		35	87526110	88.230.01	02	14
87487059	66.360.06		19	87526205	88.230.01	02	22
87487061	10.254.12		25	87527502	18.110.03		6
87487071	66.360.06		18	87527987	80.150.01		10

INDEX - INDICE - INDEX - ZAHLENVERZEICHNIS - INDICE - INDICE - INHOLD - INHOUD

Number	Figure	Sequence	Ref.	Number	Figure	Sequence	Ref.
87528508	80.150.01		13	87547954	33.202.24		11
87528591	80.150.01		12	87548929	80.150.11		37
87529307	66.260.07		27	87549264	29.212.21		21
87529707	88.210.17	01	6		35.910.01		7
87529708	66.260.26		11		88.230.01		22
87530403	35.760.01		11	87549557	05.100.01		
87531172	74.135.07	01	9		80.175.03	01	
87532511	66.330.05		7		80.175.03	02	7
	66.330.06		6	87550180	80.150.01		3
	66.330.07		5	87550181	66.330.01		20
87533446	88.230.04		2		66.330.02		20
87533447	88.230.04		3		66.330.03		20
87533880	10.414.01		19		66.330.04		20
	10.414.02		22		66.330.05		18
87534733	10.406.01		6		66.330.06		17
	10.406.02		7		66.330.07		16
87534933	55.100.65	02	15	87550514	55.440.23		2
87535463	60.110.29	01	2	87551123	10.406.01		17
87536342	90.118.11		16		10.406.02		20
87536366	90.118.11		20	87551810	90.118.11		25
87536623	90.118.11		4	87552212	80.150.01		17
87536687	35.440.08		26	87552213	80.150.01		18
87536688	35.440.08		27	87552532	80.180.15		9
87536815	14.100.01		2	87552534	80.180.15		4
	14.100.02		2	87552541	80.180.14	01	3
87538002	10.414.01		18		80.180.14	02	3
	10.414.02		21	87552565	80.180.16		41
87538385	55.100.09		20	87552568	80.180.16		38
87538599	74.110.07		13	87552805	10.254.11	01	6
	74.130.19	01	46		10.254.12		11
87538600	74.130.19	01	47	87552816	44.200.20		48
87538605	88.230.01		14	87553494	88.230.13		10
87539000	55.100.09		26	87553944	80.154.01	01	17
87540958	10.414.01		12	87553982	55.404.36		2
	10.414.02		12	87554227	66.260.30		9
87540959	10.414.01		29	87554394	80.150.18		3
	10.414.02		33		80.154.01	01	24
87542795	88.230.04		11		80.154.01	01	3
87542957	44.151.01	01	7	87555273	80.175.02		3
	88.044.151	01	7	87555276	80.175.03	01	
87543658	60.150.14	01	1		80.175.03	02	6
	60.150.14	02	1	87555282	80.175.03	01	14
87543712	88.230.03		8		80.175.03	02	14
87544176	66.330.05		2	87555294	80.175.03	01	5
	66.330.06		2		80.175.03	02	5
	66.330.07		2	87555297	80.175.03	01	4
87544395	60.110.27		41		80.175.03	02	4
87544714	33.202.24		39	87555302	80.175.03	01	28
87544715	33.202.24		22		80.175.03	02	28
87544724	41.204.10		8	87555306	80.175.03	02	53
87544725	41.204.10		7	87555310	80.175.03	01	29
87545055	66.260.35		3		80.175.03	02	29
	66.260.36		8	87555312	80.175.03	01	54
87545834	80.150.11		5		80.175.03	02	52
87545914	80.154.16		11	87555831	60.120.17		4
87545916	80.154.17		8	87555867	80.150.01		15
87546281	80.175.03	01		87556579	90.108.01		4
87546283	80.175.03	02	58	87556588	90.108.01		3
87546880	58.131.02		5	87556597	80.150.18		2
87547334	80.175.03	01		87556613	80.150.18		1
	80.175.03	02	20	87556985	90.108.01		6
87547587	10.202.01	01	22	87557056	60.150.15	02	26
	10.202.02		29		66.101.02		11
	10.414.01		21	87557858	88.230.13		1
	10.414.02		24	87558237	35.310.42	01	9
	18.110.03		11	87559515	74.135.09		19
	35.200.16		10	87559875	74.135.09		1
	55.301.10		6	87559914	10.106.08		1
	55.301.11		3	87560349	35.440.08		13
	66.101.05		7		41.204.10		26
	66.101.06		7	87560423	35.440.08		2
	66.260.28		15	87561660	80.150.01		16
	66.260.34		17	87561730	05.102.01		1
	66.350.01		12	87561755	80.150.01		22
	66.360.16		33	87563205	44.511.06		5
	74.130.07		5	87563930	80.101.09		2
	74.130.21		22	87564056	55.404.47		2
	88.200.01		7	87564375	90.118.46		13
	88.230.16	01	34	87564472	80.150.11		20
	88.230.16	02	4	87564554	80.175.03	02	33
	88.490.09		4	87564742	74.114.08		17
	88.490.10		30	87564748	35.910.02		12
	90.102.08	02	18	87564749	35.440.08		23
87547865	90.118.49	01	5	87564865	88.210.10		24

INDEX - INDICE - INDEX - ZAHLENVERZEICHNIS - INDICE - INDICE - INHOLD - INHOUD

Number	Figure	Sequence	Ref.	Number	Figure	Sequence	Ref.
87564865	88.210.15		24	87585239	21.130.05		1
87565840	80.175.03	01	55	87585241	88.230.13		11
87566055	05.100.01			87585371	41.106.04		1
	80.175.03	01	7	87585377	41.106.04		4
87566525	88.210.10		23	87585378	41.106.04		11
	88.210.15		23	87585379	41.106.04		12
87567408	55.404.47		3	87585824	35.220.05		20
87567949	55.404.37		1	87588623	90.118.12		1
87568819	60.120.17		10	87588644	55.404.35		1
87568821	60.120.17		12	87588870	80.101.39	02	25
87568826	60.110.27		5	87589471	41.204.10		3
87568829	60.110.27		10	87589800	88.220.05		8
87568949	90.108.05	02	1	87589802	88.220.05		1
87569765	60.120.17		3	87589850	60.165.06		23
87569766	60.120.17		1		60.165.06	02	25
87570139	44.511.02		4	87589924	10.310.03		4
87571128	60.165.06	02	2	87590351	88.430.12		3
87571130	60.165.06	02	11	87590718	10.418.32		20
87571135	60.165.06	02	3	87590733	88.230.01		13
87571136	60.165.06	02	4	87591072	35.910.02		8
87571137	60.165.06	02	5	87591593	88.430.12		4
87571139	60.165.06	02	12	87591594	88.430.12		2
87571140	60.165.06	02	26	87591596	88.430.12		5
87571144	60.165.06	02	14	87592646	60.110.27		1
87571146	60.165.06	02	47	87592843	90.118.48		14
87571153	60.165.06	02	16	87593795	88.220.05		40
87571154	60.165.06	02	17	87593881	90.100.01		21
87571155	60.165.06	02	18		90.118.48		27
87571156	60.165.06	02	24	87593883	90.118.48		24
87571158	60.165.06	02	1	87593885	90.118.48		8
87571160	60.165.06	02		87593888	90.118.48		7
87571160C	60.165.06	02		87593899	90.118.48		1
87571160R	60.165.06	02		87594299	66.360.16		1
87571176	80.101.09		6	87594437	55.100.57		3
87571576	74.114.02		5	87595454	90.118.48		25
87571909	80.154.01	01	12	87595519	55.404.38		1
87571967	80.154.01	01	14	87595611	10.310.03		5
87572334	10.250.02		9	87595761	55.440.24		7
87573369	66.101.14		20	87596053	10.418.33		10
	66.350.01		42	87596066	10.418.33		13
	66.360.06		39	87596068	10.418.33		14
	74.130.19	01	43	87596685	10.418.33		1
	88.220.05		19	87596688	10.418.33		2
	88.220.06		8	87596824	74.135.08		28
87573700	66.101.14		11	87597409	60.130.02		8
87573705	66.101.14		5	87597579	66.101.14		4
87573762	74.135.08		11	87597960	60.120.16		16
87573934	44.200.19	01	4	87598111	10.418.32		21
	44.200.19	02	4	87598213	74.101.25		1
87574759	21.140.01		26	87598659	88.230.03	02	14
87575223	80.180.14	01	2	87598784	80.150.11		44
87575232	10.250.12	02	1	87598803	44.511.01		6
87575615	60.150.13	01	9		44.511.02		6
87577140	10.406.01		30	87599206	66.101.14		7
87577310	66.101.02		3	87599214	66.101.14		8
87578073	88.220.04		5	87599230	80.150.17		4
87578627	66.101.15		4	87599255	66.101.14		10
87579601	74.130.20		4	87599478	90.118.48		6
87579999	60.150.13	01	14	87599485	90.100.01	02	3
87580180	88.220.04		4	87599486	90.118.48		9
87580679	74.114.10		23	87599770	35.760.03		2
	74.114.11		8	87600126	88.230.13		12
87580935	90.160.09		5	87600698	60.130.02		4
87581597	10.418.32		16	87600699	60.130.02		
87582179	10.105.01		4	87600700	60.130.02		2
87582180	10.105.01		4	87600701	60.130.02		1
87582181	10.105.01		4	87601305	10.216.04		10
87582269	33.202.24		32	87601306	10.216.04		3
87582995	44.200.19	01	9	87601309	10.216.04		1
	44.200.19	02	9	87601418	60.110.27		17
87583588	80.150.11		11	87602131	60.120.06		7
87583643	60.120.18		10		60.120.07		10
87583785	10.418.32		18		66.101.02		12
87584221	58.131.01		3	87602134	66.260.26		11
87584502	60.130.02		10		88.210.17	02	5
87584550	55.404.47		16	87602186	60.165.04		8
87585076	10.418.32		17	87602190	60.165.04		7
87585115	88.220.05		17	87602198	60.165.04		4
87585116	88.220.05		35	87602200	60.165.04		14
87585119	88.220.05		2	87602201	60.165.04		17
87585121	88.220.05		13	87602594	66.330.05		5
87585122	88.220.05		15	87602893	90.100.25	02	10
	88.230.19		5		90.100.25	02	6
87585123	88.220.05		38		90.105.02	01	19

INDEX - INDICE - INDEX - ZAHLENVERZEICHNIS - INDICE - INDICE - INHOLD - INHOUD

Number	Figure	Sequence	Ref.	Number	Figure	Sequence	Ref.
87602893	90.105.02	02	20	87618520	90.120.09		1
	90.105.02	03	12	87618988	44.200.18	01	20
87602902	90.100.25		9	87619363	66.330.01		17
87603123	80.154.01	01	20		66.330.02		17
87603488	55.100.57		2		66.330.03		17
87603649	14.100.10	01	29		66.330.04		17
87603654	55.100.58		1		66.330.05		15
87604223	60.120.18		8		66.330.06		14
	90.118.06	01	3		66.330.07		13
87604227	90.118.06		3	87619364	66.330.01		18
	90.118.06	01	2		66.330.02		18
87604241	90.118.49	02	7		66.330.03		18
87604247	90.118.49	02	5		66.330.04		18
87604638	35.760.04		1		66.330.05		16
87605327	35.204.18		6		66.330.06		15
87605590	80.180.14	01	6		66.330.07		14
	80.180.14	02	6	87619387	88.490.11	01	7
87605592	80.150.11		10	87619442	55.418.13		2
87605670	74.114.02		2	87619742	60.120.18		9
87605671	74.114.02		1		90.118.49	01	6
87605674	80.150.19		1	87619751	66.260.07		30
87606500	80.154.01	01	1	87619898	66.260.31		22
87607104	90.118.06		5	87619951	80.154.15		1
	90.118.49	01	2	87620236	74.101.23		3
	90.118.49	02	6	87620241	74.101.23		2
	90.118.49	03	6	87620367	90.105.02	02	1
87607485	90.118.06		4	87620385	74.140.23		3
87607602	10.418.32		24	87620467	60.150.15	01	17
87607844	10.418.32		39		60.150.15	02	17
87607847	10.418.32		40		66.101.14		6
87607877	10.214.07		1	87620468	60.150.15	01	27
87608423	55.632.01		19		60.150.15	02	27
87608548	60.150.13	01		87620805	88.100.08	04	44
87608564	80.154.01	01	16	87620925	80.180.15		24
87608658	60.165.05		23	87621965	10.414.01		6
87608663	55.301.06		6		10.414.02		6
87608675	55.301.06		11	87622542	74.140.22		7
87608781	60.165.05				80.101.44	02	1
87609162	29.212.21		2	87622836	74.101.23		15
87609175	74.140.22		19	87622913	74.101.23		1
87609224	66.260.26		9	87622915	74.101.23		4
87609366	10.418.32		13	87622916	74.101.23		6
87609428	35.752.07		9	87622917	74.140.22		9
87609690	80.150.18		12	87622920	74.140.22		5
87610598	55.632.01		22	87622926	80.101.44	02	2
	88.100.08	04	9	87622976	74.140.22		10
87610720	35.220.05		6	87623906	55.440.23		1
87611718	60.165.04		13	87623908	88.430.12		20
87612181	66.101.14		9	87624305	74.101.23		7
87612311	66.101.14		13	87624399	60.130.02		11
87612334	55.100.65	01	10	87624708	35.752.07		2
87612755	44.153.03		2		88.230.01	03	6
87613142	55.440.21		1		90.100.01		10
87613189	66.260.36		29		90.100.01	02	4
	80.154.15		18		90.118.06		20
87613245	90.160.07		13		90.118.06	01	19
87613246	90.160.07		9		90.118.48		26
87613263	90.160.07		10		90.118.49	01	13
87613300	60.150.13	01	6		90.118.49	02	12
	60.165.06		20		90.118.49	03	12
	88.210.17	01	25	87624731	88.430.01		6
	88.210.17	02	24	87624862	60.150.13	01	3
87613390	66.330.20		1	87624895	90.105.02	01	3
	66.330.21		1	87625444	35.760.04		3
87613403	74.118.10		15	87625624	88.100.03		33
87613461	74.118.10		14	87627461	66.110.14		15
87613823	55.301.06		5	87627724	80.180.15		23
87613832	55.301.06		4	87627854	55.404.43		2
87614100	80.154.01	01	22	87629039	88.210.10		6
87614353	88.100.08	04	10		88.210.15		6
87614445	90.114.12		6	87629040	88.210.10		4
87614520	88.210.10		3		88.210.15		4
	88.210.15		3		88.210.17	01	3
87615553	05.100.01				88.210.17	02	31
	66.260.34		8	87629126	60.120.17		7
87615678	44.153.03		12	87629128	60.120.16		2
87615815	80.154.16		4	87629500	90.105.08		15
	80.154.17		4	87629587	55.404.43		1
87615818	80.154.16		3	87629601	05.100.01		
	80.154.17		3		60.150.12	01	31
87617037	80.150.01		14	87629602	05.100.01		
87617888	90.118.46		1		60.150.12	02	18
87618166	60.110.29	02	17	87631078	88.490.11	01	3
87618406	14.100.10	01	4	87631278	80.150.18		31

INDEX - INDICE - INDEX - ZAHLENVERZEICHNIS - INDICE - INDICE - INHOLD - INHOUD

Number	Figure	Sequence	Ref.	Number	Figure	Sequence	Ref.
87631786	80.150.18		30	87649314	90.114.12		14
87632645	10.418.32		28	87649381	88.220.04		3
87632904	74.130.20		15	87649413	74.135.08	02	
87633182	44.151.13		1	87649415	74.135.08	02	1
87633973	90.114.11		10	87649465	90.105.02	01	26
87634114	10.418.32		30		90.114.11		4
87634147	88.210.17	02	1		90.114.12		2
87635253	74.140.23		5	87649537	74.135.08		20
87636063	90.100.25		6	87649711	66.360.16		3
87636590	66.330.01			87649712	66.360.16		2
	66.330.02			87649714	66.360.16		25
87636594	66.330.04			87649793	88.230.19		1
87636602	66.330.03			87649796	88.230.19		2
87637434	10.202.01	01	17	87650438	66.360.16		18
	88.230.01	02	2		66.360.16		39
	88.230.03	02	5		74.135.08		30
87638219	90.118.20	01	2		74.135.08	02	3
	90.118.20	02	10	87650547	80.154.17		1
87638961	44.151.01	01	3	87650675	88.220.05		33
	88.044.151	01	3		88.230.19		28
87639007	10.254.12		25	87650811	90.118.48		5
87639306	74.135.09		2	87651146	80.101.16		4
87639783	60.110.29	01	21	87651713	10.220.02		4
87639961	74.135.09		24	87651811	50.200.15		9
87640600	05.102.01		7	87651938	90.100.25	02	9
87640619	44.511.02		1	87652033	88.230.16	01	11
87640692	35.760.03		7		88.490.10		11
87641192	55.100.68		5	87652036	88.230.16	01	5
87642448	90.105.09		5		88.490.10		5
87642957	05.100.01			87652042	74.130.18		8
	74.101.14		11	87652873	60.150.13	01	2
87643045	74.101.14		1	87653731	80.101.39	02	9
87643047	74.101.14		7	87653929	60.130.08		20
87643243	60.110.28		17	87653930	60.130.08		10
87643245	60.110.27		11	87653932	60.130.08		4
	60.110.28		24	87653934	60.130.08		2
87643385	66.360.16		4	87653936	60.130.08		1
87643551	80.150.18		32	87653938	60.130.08		6
87643583	10.206.10		5	87653940	60.130.08		5
87643605	88.230.13		13	87654332	90.114.12		13
87644162	35.300.06		4	87654391	10.310.03		16
87644280	74.130.21		32	87654393	10.418.32		22
87644454	10.418.32		4	87654414	35.760.01		13
87644459	10.418.32		2		60.165.04		1
87644487	10.418.32		5	87654417	60.165.04		10
87644620	41.204.10		25	87654418	60.165.04		3
87644666	10.214.06		18	87654564	80.150.01		7
	41.204.10		11	87654567	80.150.01		5
87644667	10.214.06		19	87654736	90.114.12		7
	41.204.10		13	87654944	90.105.08		6
87644726	66.101.14		3	87654964	74.135.10		4
87644729	41.204.10		12	87655039	80.150.01		11
87645133	55.100.56	02	6	87655293	74.135.10		9
87646188	66.101.15		12	87656135	60.130.08		13
	80.180.16		29	87656137	10.202.01	01	23
87646191	60.165.03		4		10.202.02		8
87646217	80.101.16		3		10.250.02		10
87646316	90.118.46		3		10.250.12	01	9
87646364	10.418.32		3		10.250.12	02	8
87646953	90.124.01		1		10.254.11	01	7
	90.124.03		1		10.254.12		12
	90.124.04		1		10.310.03		11
87646996	50.200.15		7		10.406.01		21
87647057	60.165.03		2		10.406.02		29
87647064	74.130.18		1		10.414.01		38
87647066	74.130.18		4		10.418.32		31
87647069	74.101.14		8		10.418.33		3
87647071	74.136.02		10		14.102.03		35
87647073	74.136.02		1		29.212.21		22
87647075	74.136.02		14		33.202.24		35
87647079	74.136.02		6		35.162.01		21
87647641	74.135.09		6		35.200.14		6
87647829	90.108.01		5		35.204.12		4
87648025	66.330.20		3		35.300.16		18
	66.330.21		3		41.204.10		23
87648705	80.150.18		9		44.151.13		24
87648715	88.230.16	01	32		50.200.05		9
	88.230.16	02	2		50.200.06		11
	88.490.10		28		55.100.65	01	2
87648796	44.200.18	02	5		55.301.06		15
	44.200.20				55.408.01		14
87648796C	44.200.18	02	5		55.418.08		9
87648796R	44.200.18	02	5		55.440.04		15
87649312	90.114.12		12		55.440.23		12

INDEX - INDICE - INDEX - ZAHLENVERZEICHNIS - INDICE - INDICE - INDHOLD - INHOUD

Number	Figure	Sequence	Ref.	Number	Figure	Sequence	Ref.
87656137	55.518.03		3	87656139	88.490.09		3
	58.131.01		5		88.490.10		29
	60.110.26	01	19	87656571	80.154.01	01	13
	60.110.27		25	87656574	80.101.39	02	8
	60.110.28		11	87657179	88.230.17		2
	60.120.06		16	87657822	80.180.14	01	2
	60.120.07		16	87657886	60.165.04		16
	60.120.13		10	87658402	90.114.13		1
	60.120.14		12	87658407	90.114.13		2
	60.150.12	01	45	87658408	90.114.13		3
	60.150.12	02	32	87658410	80.154.16		14
	60.165.03		11	87658411	80.154.17		12
	66.101.05		14	87658626	60.110.26	01	11
	66.101.06		14		60.110.28		29
	66.260.31		4	87658627	60.110.26	01	12
	66.260.35		13		60.110.28		28
	66.260.36		12	87658628	60.110.26	01	10
	66.350.01		13		60.110.28		3
	66.350.01		37	87660278	44.200.18	01	5
	66.360.06		16	87660281	44.200.18	01	5
	66.360.16		31	87661467	90.114.11		11
	66.420.02		9	87661469	90.114.12		9
	74.101.23		25	87661473	90.114.12		15
	74.114.02		38	87661865	44.200.15		4
	74.114.08		10	87662350	41.106.04		2
	74.114.11		24	87662365	88.430.12		10
	74.130.02		7	87662556	74.135.07	01	4
	74.130.07		6	87662863	41.204.10		10
	74.130.20		7	87663389	41.204.08		7
	74.130.22		14	87663397	10.418.32		23
	74.135.10		2	87663834	90.105.02	01	1
	74.140.22		22	87663840	90.105.02	03	6
	74.140.23		21	87663897	90.105.02	03	7
	80.101.09		10	87664101	90.116.04		5
	80.101.16		37	87665088	60.150.14	01	15
	80.101.16		48		60.150.14	02	15
	80.101.39	02	14	87665145	66.360.16		26
	80.101.39	03	25	87665147	90.118.06		6
	80.101.41	01	28	87665151	90.118.49	01	4
	80.101.44	01	23	87665153	90.118.49	02	3
	80.150.01		34	87665207	60.150.14	01	4
	80.150.11		22		60.150.14	02	4
	80.150.17		7	87665480	90.118.05		13
	80.150.18		14	87666897	90.105.02	01	2
	80.150.18		6	87666924	60.110.29	01	23
	80.150.19		12		60.110.29	02	8
	80.154.01	01	27		60.120.06		10
	80.154.16		10		60.120.07		13
	80.154.17		7	87667404	60.150.15	01	9
	80.175.03	01	35		60.150.15	02	9
	80.175.03	01	42	87668007	74.135.09		4
	80.175.03	02	40	87668016	74.135.09		3
	88.210.10		30	87668029	74.135.09		14
	88.210.15		29	87668116	37.100.01		8
	88.220.05		6	87668381	80.101.39	03	33
	88.220.06		22	87668629	66.260.31		14
	88.230.01		25	87670013	10.418.32		47
	88.230.03		11	87670320	21.140.01		11
	88.230.03	02	21		66.260.32	02	47
	88.230.16	01	13	87670349	10.406.01		3
	88.230.16	02	6		10.406.02		12
	88.230.19		18	87670758	10.418.32		49
	88.490.09		6		35.440.08		16
	88.490.10		13		41.204.10		28
	88.490.11	01	8		66.360.16		40
	88.490.11	02	20	87670759	10.214.06		23
	90.100.01		11		35.204.17		9
	90.100.25		28	87670760	66.260.28		6
	90.102.08		42		74.130.18		14
	90.102.08	02	4	87670761	10.214.05		9
	90.105.02	01	9		10.214.06		22
	90.105.02	02	11		33.202.24		37
	90.105.02	03	15		35.204.18		9
	90.105.08		7		35.440.08		18
	90.105.09		10		41.204.10		22
	90.114.11		6		74.114.09	02	29
	90.118.46		14		74.114.10		17
	90.118.48		21		74.118.11	01	25
87656138	35.200.17		3		88.230.03	02	26
	35.752.08		7		88.490.11	02	13
	88.230.03		9		90.105.02	02	22
87656139	74.130.07		11	87670762	29.212.21		13
	88.230.16	01	33		35.200.14		9
	88.230.16	02	3		35.200.16		26

INDEX - INDICE - INDEX - ZAHLENVERZEICHNIS - INDICE - INDICE - INHOLD - INHOUD

Number	Figure	Sequence	Ref.	Number	Figure	Sequence	Ref.
87670762	50.200.06		16	87677485	44.200.19	01	1
	50.200.12		2		44.200.19	02	1
87670763	35.310.42		19	87677576	66.260.01		7
87670764	60.165.03		15	87677607	90.118.46		2
	60.165.04		6	87677684	88.230.23		3
	66.360.06		28	87677688	88.230.23		4
	88.210.10		18	87677710	88.230.23		1
	88.210.15		18	87677711	60.110.26	01	4
	88.220.04		12		60.120.18		3
	90.105.08		11	87678372	33.202.24		4
87671107	35.760.01		5	87678374	33.202.24		5
	35.760.04			87678375	33.202.24		7
87671722	74.130.19	01	29	87678376	33.202.24		34
87671723	74.130.19	01	35	87678377	33.202.24		33
87671724	74.130.19	01	28	87678379	35.200.17		1
87671843	90.105.02	03	8	87678413	66.260.26		22
87671877	10.310.03		15		88.210.17	01	17
87672050	74.101.24		5	87678466	74.135.08		1
	74.101.27		9	87679098	10.214.06		36
	74.130.19	01	15		14.100.01		9
87672051	74.101.28		9		14.100.02		9
	74.130.19	01	15	87679438	55.100.60	02	19
87672100	74.130.19	01	24	87679652	66.260.35		9
87672176	41.206.01		7	87679667	80.150.18		35
87673511	35.162.01		2	87679840	55.404.41		9
87673657	88.430.05		1		55.510.13		1
	88.430.12		1		55.510.14		1
87673659	88.430.12		7	87679844	55.404.41		9
87673666	41.204.10		17		55.510.13		1
87673791	41.204.10		6		55.510.14		1
87673792	41.204.10		5	87680031	66.330.20		2
87673824	50.200.10				66.330.21		2
	50.200.16		1	87680083	90.108.01		1
87673844	80.150.01		30	87680361	90.105.02	01	14
	80.150.17		6	87680949	90.105.08		1
	80.150.19		3	87681199	29.212.23		36
87673845	80.101.16		38		35.220.05		5
	80.150.01		31	87681202	29.212.23		33
	80.150.11		42		35.310.42	02	3
87674051	44.200.19	01	8		88.100.03		15
	44.200.19	02	8		88.430.05		2
87674267	35.760.04		5	87681205	90.118.05		17
87674271	88.165.07	01	1		90.118.49	02	8
87674272	66.101.02		2		90.118.49	03	8
87674273	60.150.15	01	26	87681207	10.106.08		3
87674274	88.165.07	01	2		10.202.02		14
87674299	66.101.02		8		10.250.13		8
87674756	10.418.32		46		10.406.01		27
87674764	60.150.15	01			10.406.02		26
87674936	88.250.02		9		10.406.05		5
87675531	10.102.05		24		10.414.02		41
	10.202.01	01	10		10.418.32		33
	10.202.02		17		29.212.21		18
	10.418.32		44		35.910.01		22
	60.120.06		26		50.200.06		23
	60.120.07		25		55.301.06		17
	60.120.13		17		58.131.02		6
	66.101.02		23		60.110.26	01	17
	74.130.23		5		60.110.27		24
	74.135.10		11		60.110.28		34
	90.100.25	02	11		60.120.18		4
	90.100.25	02	7		60.150.12	01	40
	90.102.08		1		60.150.12	02	27
	90.105.02	03	24		74.101.23		24
87675533	37.100.03		3		74.114.08		21
	60.165.03		21		74.114.09	02	32
	88.220.04		11		74.114.10		21
87675727	74.114.09	02	11		74.118.10		13
87676251	55.404.44	01	8		74.118.11	01	28
	55.404.44	02	8		74.118.12		5
87676253	55.404.44	01	9		74.130.02		11
	55.404.44	02	9		74.130.07		4
87676254	55.404.44	01	10		74.140.22		21
	55.404.44	02	10		90.102.08		41
87676255	88.100.08	04	2		90.102.08	02	20
87676818	10.214.06		3		90.118.20	02	14
87676999	90.105.02	01	16	87681208	10.202.02		11
	90.114.11		3		74.130.21		6
87677098	66.260.26		25		88.490.11	01	9
	88.210.17	01	20	87681209	60.110.27		48
	88.210.17	02	19		66.110.14		10
87677105	66.260.26		26		66.350.01		8
	88.210.17	01	28		66.360.06		30
	88.210.17	02	27		80.150.18		43

INDEX - INDICE - INDEX - ZAHLENVERZEICHNIS - INDICE - INDICE - INDHOLD - INHOUD

Number	Figure	Sequence	Ref.	Number	Figure	Sequence	Ref.
87681209	88.210.10		22	87682390	60.150.12	02	35
	88.210.15		22		74.101.24		14
	88.230.19		17		74.118.10		8
87681210	10.202.02		12		74.130.19	01	17
	10.254.12		24		80.150.01		26
	10.414.02		42		80.150.11		23
	44.153.03		10		90.100.25		25
	55.440.20		25	87682391	60.110.29	01	30
	60.110.26	01	23		60.110.29	02	26
	60.110.27		30		60.130.08		14
	60.110.28		42		60.150.12	01	46
	60.120.18		7		60.150.12	02	33
	66.260.36		22		66.260.07		
	66.350.01		18		66.260.26		47
	74.114.09	01	8		66.260.27		26
	74.114.09	02	8		66.260.33	02	13
	74.114.10		20		66.260.35		25
	74.118.11	01	9		66.260.36		27
	74.118.12		7		74.140.23		27
	74.130.02		13		80.175.03	01	45
	74.130.21		7		80.180.16		13
	74.140.23		31		88.230.01		27
	80.101.16		41		88.230.03	02	22
	80.101.38	01	5		90.100.01		1
	80.101.44	01	16		90.100.25		26
	80.101.44	02	6		90.105.02	01	21
	80.180.16		21		90.105.08		19
	88.220.05		46		90.118.05		18
	88.230.01	03	5		90.118.06		14
	88.230.16	01	21		90.118.06	01	13
	88.230.16	01	43	87682392	60.110.29	01	27
	88.230.19		29		60.110.29	02	29
	88.490.10		18	87682394	55.301.06		12
	90.105.09		18		66.260.36		25
87681213	55.301.10		11	87682396	66.360.16		29
87681530	88.220.05		16	87682401	74.114.09	02	23
87681895	66.330.20		16		74.114.10		10
	66.330.21		16		74.118.11	01	18
87682344	90.100.25		7	87682654	10.418.32		11
87682346	90.100.25		8	87682668	80.175.03	01	1
87682383	10.206.10		12		80.175.03	02	1
	10.214.06		33	87682670	80.175.03	01	3
	10.418.32		9		80.175.03	02	3
	60.110.29	01	31	87682672	80.175.03	01	2
	60.110.29	02	27		80.175.03	02	2
	60.120.06		17	87682676	80.175.03	01	8
	60.120.07		17		80.175.03	02	8
	60.120.13		9	87682680	80.175.03	01	9
	60.120.14		11		80.175.03	02	9
	66.260.36		30	87682766	55.632.01		12
	66.360.16		12	87682767	55.632.01		11
	74.101.25		2	87682768	55.632.01		10
	74.114.02		26	87682772	10.418.32		15
	74.118.10		18	87684093	10.310.03		2
	74.130.02		22	87684242	80.175.03	01	11
	74.135.08		2		80.175.03	02	11
	74.135.09		25	87684244	80.175.03	01	12
	80.150.11		25		80.175.03	02	12
	80.150.18		7	87684246	80.175.03	01	13
	80.154.01	01	28		80.175.03	02	13
	88.230.16	01	45	87684740	88.230.17		13
	90.100.25		23	87684758	35.910.01		20
	90.105.08		8	87685406	44.200.18	02	13
	90.118.48		22	87685408	44.200.18	02	13
87682384	10.214.05		16	87685417	66.360.06		13
	10.214.06		27	87685419	55.418.08		8
	66.360.16		13	87685897	88.230.17		9
	74.118.10		12	87685904	80.150.18		4
	74.135.08	02	4	87685964	10.418.32		29
	80.150.11		26	87685994	74.140.22		15
	88.230.16	01	3	87686085	80.150.18		33
	88.230.23		5	87686440	90.160.03		3
	88.490.10		3	87686615	88.230.16	01	6
	90.105.08	02	9		88.490.10		6
	90.118.20	02	6	87686616	88.230.16	01	7
87682385	74.114.02		27		88.490.10		7
	74.135.08	02	9	87686652	35.410.09		4
	74.136.02		2	87686676	90.124.01		1
	88.230.16	01	20		90.124.03		1
	88.490.10		17		90.124.04		1
	90.118.20	01	6	87686695	90.124.01		1
87682387	50.200.05		24		90.124.03		1
	50.200.06		17		90.124.04		1
87682390	60.150.12	01	48	87686906	60.120.06		24

INDEX - INDICE - INDEX - ZAHLENVERZEICHNIS - INDICE - INDICE - INHOLD - INHOUD

Number	Figure	Sequence	Ref.	Number	Figure	Sequence	Ref.
87686906	60.120.07		23	87695413	60.165.03		16
	60.120.13		15		60.165.04		11
87687030	60.150.15	01	16		66.260.35		18
	60.150.15	02	16		66.260.36		16
87687117	74.140.22		6		74.101.14		23
87687385	10.418.32		53		74.130.19	01	6
	88.230.05				74.130.20		12
87687393	10.418.32		42		88.220.04		8
87687451	80.150.01		19	87695414	14.102.03		28
87687568	74.130.07		1		29.218.02	01	17
87687575	10.418.32		43		60.120.16		3
87687616	44.153.03		7		60.165.03		17
87687790	44.153.03		1		60.165.04		15
87688165	88.490.10		10		66.101.02		28
87688426	90.105.02	01	8		80.150.01		37
	90.105.02	03	9		90.118.20	02	5
87688473	60.150.15	01	19	87695418	10.102.05		13
	60.150.15	02	19		10.202.01	03	5
87688487	90.118.47		2		55.100.09		21
87689184	74.140.23		7		55.418.13		11
87689356	90.118.20	01	1		55.440.04		16
87689378	41.106.04		2		55.440.05		14
87689482	35.200.10		2		58.131.01		7
	88.490.11	01	14		58.131.02		3
	88.490.11	02	5		66.260.36		32
87689622	41.106.04		3		66.360.16		30
87689624	41.106.04		3		74.114.09	02	26
87690471	60.120.07		22		74.118.11	01	21
87690472	74.101.23		27		74.130.19	01	41
87690482	60.150.15	01	42		80.154.16		6
	60.150.15	02	42		80.154.17		19
	66.101.02		21		90.118.06	01	20
	66.101.14		26		90.118.12		9
87690483	60.150.15	01	41	87695419	10.250.13		7
	60.150.15	02	41		10.254.12		26
	66.101.02		34		10.418.32		36
	66.101.14		25		90.105.09		17
87690614	44.151.13		1		90.118.47		3
87690735	88.165.07	01		87695426	66.260.01		17
	88.165.07	01	4		66.260.26		44
87690981	90.105.02	03	11		66.260.27		11
87691267	35.204.14	02	3		66.260.27		23
87691372	66.110.14		12		66.260.27		5
87691619	74.101.23		13		66.260.33	01	21
87691799	55.632.01		8		74.140.01		16
87692304	74.140.06		1		80.150.01		25
87692466	44.511.02		1	87695427	66.260.01		18
87692664	10.418.33		8		66.260.26		5
87692779	60.150.13	01			66.260.33	02	10
87692781	60.150.13	01	8	87695592	55.100.08		5
87693080	60.110.28			87695821	80.101.39	02	24
87693085	55.510.14		12	87695913	88.430.13		8
87693086	55.510.14		12	87697371	41.106.04		3
87693137	10.418.32		6	87697440	80.101.39	03	14
87693262	55.510.14		2	87697608	35.200.13		5
87693310	88.230.19		7		35.200.16		3
87693674	66.260.28		5		44.153.03		11
	74.130.18		13		90.100.25		19
87694057	55.100.35		9	87698746	60.120.05		4
	55.100.68		11		60.120.16		11
	55.404.44	01	7	87698753	10.202.02		
	55.404.44	02	7		55.100.68		8
	55.408.01		12		66.260.36	02	4
	55.440.20		27		88.100.08	04	33
	60.110.27		37	87698760	90.118.47		5
87694590	41.106.04		2	87698761	88.100.08	04	32
87694594	10.216.04		7		88.230.01		35
87694595	10.216.04		8		88.230.01	02	11
87695213	25.310.01		1		88.230.03	02	37
87695214C	44.151.13		5	87698763	10.254.12		23
87695214R	25.310.01				74.114.09	01	6
	44.151.13		5		74.114.09	02	6
	25.310.01				74.114.10		31
87695215	44.151.13		5		74.118.11	01	8
87695332	90.105.02	02	3	87698766	10.012.03		10
87695408	35.760.01		7		10.012.04		8
	55.301.10		5		60.110.29	01	26
	88.430.05		13		60.110.29	02	31
	90.102.08	02	17	87698776	74.114.09	02	31
87695413	35.760.01		3		74.114.10		19
	37.100.01		2		74.118.11	01	27
	44.153.03		5	87698807	80.150.19		5
	60.150.14	01	17	87698832	35.310.42	01	6
	60.150.14	02	17		35.440.08		14

INDEX - INDICE - INDEX - ZAHLENVERZEICHNIS - INDICE - INDICE - INDHOLD - INHOUD

Number	Figure	Sequence	Ref.	Number	Figure	Sequence	Ref.
87698832	74.101.22		3	87698836	10.254.12		4
	74.130.22		10		10.414.01		42
87698833	10.012.03		13		10.414.02		26
	10.012.04		13		14.102.03		23
	10.206.10		11		35.204.18		13
	10.214.05		12		35.310.42	01	15
	10.254.11	01	22		35.910.01		15
	10.406.02		9		50.200.11		9
	10.414.01		34		60.150.12	01	43
	10.414.02		36		60.150.12	02	30
	10.418.32		25		66.101.02		26
	10.418.33		16		66.260.01		5
	29.212.21		11		66.260.26		7
	35.200.13		4		66.260.27		9
	35.200.16		4		66.260.28		9
	35.204.18		8		66.260.31		7
	35.310.42		9		66.260.34		10
	35.910.01		23		66.260.35		23
	41.206.01		6		66.350.01		31
	44.153.03		9		66.360.06		36
	50.200.05		13		66.360.16		15
	55.301.10		4		66.420.02		3
	66.101.02		25		74.140.20		2
	66.330.20		4		74.140.22		25
	66.330.21		4		80.175.03	01	52
	66.350.01		17		80.175.03	02	50
	74.101.14		22		88.200.05		5
	74.130.22		17		88.220.05		5
	74.140.22		23		88.230.19		15
	80.101.39	02	13		90.100.01		16
	80.150.01		33		90.102.08		39
	80.154.16		9		90.102.08	02	3
	80.154.17		13		90.105.02	01	11
	80.175.03	01	47		90.105.08		18
	80.175.03	02	45		90.105.08	02	8
	88.220.05		48		90.105.08	03	9
	88.230.03	02	19		90.105.09		8
	88.230.16	01	37	87698837	10.414.01		10
	88.230.22		3		10.414.02		10
	88.490.10		33		14.102.03		4
	88.490.10		35		33.202.24		48
	90.100.01		19		44.151.13		21
	90.100.25		29		55.404.45		19
	90.105.02	01	28		60.120.06		18
	90.105.02	03	19		60.150.12	01	2
	90.105.08		9		60.150.12	02	2
	90.114.12		16		66.110.14		16
	90.118.20	01	3		66.350.01		32
	90.118.20	02	4		74.101.14		25
87698834	10.250.12	02	10		74.130.20		13
	10.418.32		32		74.140.23		23
	55.440.20		2		80.101.39	02	17
	74.136.02		12		80.150.17		9
	80.150.01		32		80.175.03	01	49
	88.230.01	03	4		80.175.03	02	47
87698835	10.250.12	02	9		88.220.05		12
	10.310.03		12		88.230.19		21
	35.200.10		7		90.105.08	03	10
	35.200.16		8	87698838	10.414.01		30
	35.204.13		11		10.414.02		35
	35.204.14		15		18.110.03		9
	35.310.42	01	11		50.200.11		12
	55.100.09		23		66.260.28		14
	60.150.12	01	30		74.101.14		36
	60.150.12	02	17		74.140.20		19
	60.150.13	01	11		88.220.05		4
	66.260.01		14		88.230.19		30
	66.260.31		6	87698839	66.101.02		27
	66.260.33	01	19		66.260.34		16
	66.360.06		23		74.140.20		4
	66.420.02		2		74.140.23		26
	74.101.14		20	87698840	10.202.01	01	21
	74.130.02		19		10.202.02		28
	74.130.07		8		66.350.01		11
	74.130.19	01	34	87698841	74.130.21		21
	74.130.20		8		80.154.01	01	39
	74.140.23		22	87698842	55.301.11		13
	80.150.18		41	87698844	55.440.04		17
	80.154.01	01	36	87698845	80.150.18		38
	80.175.03	01	53	87698846	66.110.14		8
	80.175.03	02	51		88.220.04		13
	88.100.08	04	39	87698847	14.102.03		13
87698836	10.214.05		17		74.135.07	02	25
	10.254.11	01	4	87698848	66.101.15		11

INDEX - INDICE - INDEX - ZAHLENVERZEICHNIS - INDICE - INDICE - INDHOLD - INHOUD

Number	Figure	Sequence	Ref.	Number	Figure	Sequence	Ref.
87698848	90.100.01		13	87707025	90.105.02	02	4
87698849	10.012.03		8	87707059	74.140.22		13
	10.012.04		9	87707064	74.140.22		17
	37.100.01		6	87707244	90.105.02	02	2
	80.150.17		11	87707427	55.100.35		11
	88.220.04		14	87707578	90.160.09		20
87698852	74.130.03		15	87707588	80.175.02		11
87698853	60.110.29	01	32	87707951	44.151.01	01	1
87698854	55.301.06		13		88.044.151	01	1
	60.150.12	01	47	87708035	44.151.01	01	9
	60.150.12	02	34		88.044.151	01	9
	66.260.26		48	87708102	44.511.02		9
	66.260.27		12	87708446	14.100.08		6
	66.260.35		26	87708975	55.510.13		17
	66.260.36		28	87709069	80.154.16		17
	74.130.07		14		80.154.17		15
	80.150.17		2	87709106	90.108.05	02	7
	88.230.03	02	32	87709107	66.101.02		20
	90.100.01		20	87709506	90.105.08		4
87698855	66.260.26		6	87709508	90.105.08		3
87698861	55.301.11		7	87709512	90.105.08		2
87699517	90.114.11		2	87709565	74.135.07	01	13
87699674	74.130.22		5	87709636	88.490.11	01	6
87700648	90.105.02	03	22	87709638	88.490.11	01	4
87701106	88.220.04		2	87709918	60.110.29	01	25
87701168	88.220.04		1	87709925	74.135.07	02	2
87701176	55.408.01		13	87710067	80.175.02		43
	80.150.18		5	87710335	60.150.12	01	6
	80.154.01	01	26		60.150.12	02	48
87701237	74.130.20		4	87710467	80.154.15		9
87701707	66.260.36		10	87710706	05.100.01		
87701803	88.100.08	04	45		74.114.09	01	1
87701981	88.230.16	01	15		74.114.09	02	1
	88.490.10		15	87710707	74.114.09	01	1
87702084	44.200.18	01	1		74.114.09	02	1
87702086	44.200.18	01	1	87710708	05.100.01		
87702314	88.230.16	01	17		74.114.09	01	1
87702575	60.150.13	01	8		74.114.09	02	1
87703137	74.140.22		18	87710709	74.114.09	01	1
87703141	80.154.16		1		74.114.09	02	1
87703180	74.135.07	01	15	87711002	90.108.02		3
87703195	74.135.07	01	14	87711031	74.114.09	01	2
87703207	74.135.07	01	16		74.114.09	02	2
87703325	74.101.14		2	87711033	74.114.09	01	3
87703483	74.135.07	02	20		74.114.09	02	3
87703493	44.151.13		14	87711329	74.140.23		4
87703579	66.260.36	02		87711333	10.254.12		15
87703603	80.101.39	02	19	87712040	60.110.29	01	10
87703617	74.101.14		15		60.110.29	02	18
87703650	90.118.11		10	87712042	60.150.12	01	25
87703726	74.135.07	02	3		60.150.12	02	12
87703732	74.135.07	02	4	87712044	60.150.12	01	36
87703740	90.105.08		14	87712046	60.150.12	02	23
87703786	88.220.05		47	87712050	60.150.12	01	37
	88.230.19		32	87712054	60.150.12	02	24
	88.230.22		1	87712056	60.150.12	01	42
87704303	66.260.31		20	87712058	60.150.12	02	29
87704305	66.260.31		10	87712275	05.100.01		
87704446	55.510.14		6		74.118.11	01	1
87704825	74.140.23		6		74.118.11	02	1
87705426	88.230.16	01	24	87712276	05.100.01		
	88.490.10		21		74.118.11	01	1
87705471	80.175.02		16		74.118.11	02	1
87705478	80.175.02		17	87712566	74.118.11	01	3
87705556	80.175.02		18		74.118.11	02	3
87705848	74.114.09	02	13	87713111	90.100.01		6
	74.118.11	01	6	87713439	35.200.13		3
87705850	74.114.09	02	14	87714707	35.200.16		1
	74.118.11	01	7	87714993	55.510.06		1
87705852	74.114.09	02	15	87714994	55.510.06		2
	74.114.10		4	87715132	90.118.46		2
	74.118.11	01	10	87716230	90.150.01		27
87705853	74.114.09	02	28	87717348	10.418.33		19
	74.114.10		15	87717640	44.200.19	01	1
	74.118.11	01	23		44.200.19	02	1
87705855	74.114.09	02	20	87718124	90.160.03		12
	74.114.10		8	87718158	80.150.01		20
	74.118.11	01	15	87719075	60.120.16		5
87706141	80.101.39	03	23	87719076	60.120.17		5
87706143	74.130.22		7	87719937	35.440.09		9
87706351	90.105.02	02	8	87720294	90.108.05		15
87706352	90.105.02	02	5	87720295	90.108.05		16
87706354	90.105.02	02	9	87720383	58.131.01		8
87706764	60.130.08		8	87720413	60.120.06		11

INDEX - INDICE - INDEX - ZAHLENVERZEICHNIS - INDICE - INDICE - INDHOLD - INHOUD

Number	Figure	Sequence	Ref.	Number	Figure	Sequence	Ref.
87720413	60.120.07		11	87734459	80.154.01	01	9
	66.101.02		16	87734479	10.206.09		1
87720415	60.110.29	02	12		10.206.10		3
87720873	60.120.14		1	87735041	80.150.18		36
87720877	60.120.14		7	87735049	80.150.18		3
87720931	60.120.13		2	87735063	55.404.45		6
87720937	80.154.15		5	87735064	55.404.45		11
87720940	60.120.13		4	87735079	88.230.19		11
87720948	60.120.13		4	87735106	74.140.22		4
87721282	55.100.09		16	87735186	88.230.19		9
87721662	80.150.18		3	87735266	88.210.10		5
87721681	74.118.12		1		88.210.15		5
87721868	35.204.13		6		88.210.17	01	4
	35.204.14		7		88.210.17	02	3
87722021	55.510.13		12	87735279	74.101.26		5
	55.510.14		9	87735624	10.418.31		4
87722022	55.510.13		11	87735652	88.230.16	01	27
	55.510.14		8		88.490.10		24
87722023	55.510.13		5	87735679	35.440.09		10
	55.510.14		4	87735697	60.150.12	01	39
87723298	88.100.08	04	35		60.150.12	02	26
	88.100.08	04	47		66.260.35		10
87723447	66.330.05				66.260.36		11
87723448	66.330.07				74.130.22		15
87723449	66.330.06				74.135.10		13
87725972	74.114.08		9	87735805	55.510.13		16
87726043	60.150.14	01	5	87735822	90.100.25		2
	60.150.14	02	5	87735825	74.130.03		1
87726278	33.202.24		29	87735827	90.118.48		3
87726620	55.440.23		15	87735830	90.118.48		2
87726623	88.230.16	01	36	87735869	74.130.19	01	33
	88.490.10		32	87735883	74.130.19	01	32
87726624	88.230.16	01	36	87736433	60.165.05		5
	88.490.10		32	87736713	74.101.23		5
87726635	55.100.09		2	87737628	55.510.14		13
87726637	55.100.09		3	87737845	60.150.12	01	7
87726650	44.511.02		12		60.150.12	02	36
87726688	44.200.18	02	5	87738355	55.418.12		9
	44.200.20			87739493	41.206.01		1
87726707	80.101.16		24	87739619	60.150.12	01	12
87726717	55.404.46		6		60.150.12	02	41
87726742	55.301.06		1	87740180	74.140.23		9
87726786	80.101.38	01	1	87740256	80.154.15		6
87726831	80.150.18		28	87740258	80.154.15		7
87726836	80.150.18		17	87740261	80.150.18		26
87727124	80.150.18		34	87740262	80.150.18		34
87727126	80.150.18		19	87740295	74.140.23		16
87727129	80.150.18		20	87740297	74.140.23		17
87727145	55.404.36		1	87740399	55.510.03		3
87727299	90.100.01		4	87740697	60.150.15	01	18
87727319	80.150.18		22		60.150.15	02	18
87727365	60.110.29	01	2	87740715	60.150.15	01	24
87727685	80.101.41	01	12		66.101.14		16
87727969	29.212.21		4	87741381	80.180.16		2
	35.200.14		8	87742016	74.140.20		5
	35.200.16		14	87742018	74.140.20		14
87727971	29.212.21		1	87742021	74.140.20		35
87728300	90.100.25	02	2	87742023	74.140.20		29
87728316	10.214.06		6	87742025	74.140.20		1
87728436	66.260.36	02	6	87742027	74.130.20		2
87728575	74.140.23		11	87742029	60.150.12	01	44
87728796	60.150.15	01	25		60.150.12	02	31
	60.150.15	02	25	87742265	55.100.60	01	1
87728918	55.100.35		1	87742267	35.204.13		9
877291R1	55.100.60	02	7		35.204.14		14
	55.100.61		9	87742285	60.110.27		21
87729260	60.150.14	01	6		60.110.28		50
	60.150.14	02	6	87742362	90.100.01		9
87730813	60.150.14	01	7	87742820	10.406.03		3
	60.150.14	02	7	87743199	88.100.08	04	43
87731370	80.154.15		3	87743249	44.200.18	02	1
87731372	80.154.15		4	87743252	44.200.18	02	1
87732233	35.760.03		1	87743673	80.180.16		
87732307	10.250.01		9	87743683	80.180.16		1
87732308	10.250.01		10	87744594	41.206.01		4
87732448	74.114.09	01	4	87744660	60.165.05		
	74.114.09	02	4	87744667	88.210.17	01	1
87732720	88.230.17		1	87744680	66.260.26		9
87732802	88.230.16	01	9	87744771	66.360.16		20
	88.490.10		9	87745589	88.210.17	01	2
87733367	44.200.18	02	14		88.210.17	02	2
87733473	66.260.26		20	87745644	66.260.36		6
	88.210.17	01	15	87745690	74.114.08		19
87734459	80.150.18		17	87746049	10.418.32		38

INDEX - INDICE - INDEX - ZAHLENVERZEICHNIS - INDICE - INDICE - INHOLD - INHOUD

Number	Figure	Sequence	Ref.	Number	Figure	Sequence	Ref.
87746060	90.105.09		7	87757057	66.260.26		37
87746062	90.105.09		13		66.260.27		16
87746086	88.220.06		18	87757061	66.260.26		38
87746089	88.220.06		19		66.260.27		17
87746097	66.350.01		35	87757085	66.260.26		40
87746099	66.350.01		36		66.260.27		19
87746115	88.220.06		17	87757116	88.210.15		2
87746238	55.404.46		5	87757141	74.140.23		20
87746547	55.512.07		1	87757146	74.135.08		17
87746985	60.110.27		7	87757148	74.135.08		16
87748011	60.110.29	01	9	87757151	66.260.31		23
	60.110.29	02	4	87757249	90.105.08	03	3
87749302	90.124.01		24	87757824	44.200.15		1
87750011	88.430.05		10	87757834	44.200.15		2
87751017	90.105.02	01	25	87757837	18.110.03		2
87751063	80.101.16		2	87757843	90.105.02	01	7
87751400	88.230.01		10		90.105.02	03	10
87751534	90.100.25		22	87757940	80.154.16		18
87751583	80.101.16		25	87757942	80.154.17		16
87751610	60.150.15	02	24	87757999	80.150.01		23
87751611	60.150.15	01	21	87758013	90.124.01		3
	60.150.15	02	21	87758229	90.124.01		4
87751613	60.150.15	01	20	87758240	60.150.12	01	10
	60.150.15	02	20		60.150.12	02	39
87751634	80.101.16		6	87758241	44.511.01		9
87751662	88.230.16	01	38	87758254	80.154.17		2
	88.230.16	02	8	87773529	14.100.10	02	34
	88.490.09		8	87778863	10.406.01		4
87751887	60.120.16		1		10.406.02		3
	60.120.17			878-30840	55.100.55		27
87751887C	60.120.17				55.100.57		21
87751887R	60.120.16				55.440.20		24
87752066	60.110.29	01	5	87909	60.150.13	01	5
	60.110.29	02	44	87913	74.135.07	02	15
	66.101.02		33		90.102.08		11
87752069	10.414.01		15	87996	35.220.05		12
	10.414.02		18	88011	35.220.05		4
	90.105.08		20	88542	55.100.65	02	11
87752072	60.110.29	01	35	88695	74.140.01		23
	60.110.29	02	23	892-11005	55.301.10		15
	80.150.11		24		55.301.11		10
87752142	55.440.20		1	892-11008	55.301.10		13
87752165	74.135.07	02	27		55.301.11		8
87752537	55.510.03		2	892-11010	10.220.02		11
87752633	80.101.16		29		50.200.10		44
87752640	66.350.01		19	892-11012	88.220.05		27
87752641	66.350.01		20	893-11008	55.100.57		22
87752814	66.350.01		15		55.518.01		3
87752993	60.150.14	01	12	895-10010	90.124.01		11
	60.150.14	02	12	895-11004	21.130.05		22
87753056	44.200.19	01	10		29.200.02	02	12
	44.200.19	02	10	895-11005	29.200.02	02	16
87753756	60.120.06		4	895-11006	90.120.09		10
	60.120.07		3	895-11010	74.114.02		8
	60.120.13		5	895-15008	90.160.07		5
87753814	66.350.01		1	895-30105	60.130.08		24
	88.210.10		2	896-11012	21.130.04		23
87754319	60.110.29	02	16		44.151.13		13
87754565	60.120.14		2		66.260.07		22
87754961	74.130.07		10		90.124.01		14
87754962	88.104.02		2	896-11016	21.130.04		3
87754966	41.106.04		5		25.310.01		31
87755002	90.118.48		10	896-12016	21.130.04		27
87755014	10.418.32		37	90-4368T1	21.130.05		9
87755364	50.200.15		1	905-10025	60.120.06		19
87755368	80.150.11		35		60.120.07		18
87755376	80.150.11		36	905-10035	33.202.08		4
87755383	80.150.11		1		41.204.08		37
87755442	90.105.02	02	10	906035R1	88.220.05		36
87755503	66.101.15		2	913347	60.110.27		35
87755504	88.165.07	01	3		60.110.28		46
87755510	66.101.15		1	92741C2	29.212.23		17
87755517	66.101.14		18	93192980	10.247.01	01	4
87755523	66.101.02		6	93196C1	35.200.10		2
87755999	66.101.15		9	935915R1	74.130.20		5
87756199	74.140.22		2	937773R91	74.110.07		5
87756382	55.404.46		1	937781R92	60.150.12	01	32
87756386	90.100.25		14		60.150.12	02	19
87756392	90.100.25		13	938294R91	60.165.06		15
87756424	90.105.08		17	9410358	33.202.21		21
87756536	80.180.15		8	9503839	60.110.29	01	28
87756703	80.150.18		4		60.110.29	02	30
	80.154.01	01	25		74.130.03		13
87757015	35.204.19		18		88.490.01		5

INDEX - INDICE - INDEX - ZAHLENVERZEICHNIS - INDICE - INDICE - INDHOLD - INHOUD

Number	Figure	Sequence	Ref.	Number	Figure	Sequence	Ref.
9503839	90.100.25		27	9804264	90.118.49	01	7
	90.118.20	02	16	9804276	55.100.56	02	5
9507095	80.101.41	01	25		60.120.14		3
	80.101.44	01	11		88.250.03		6
	80.101.44	02	8		90.105.02	01	23
9507949	35.760.03		3		90.105.02	02	23
9511034	80.175.06		11	9804277	88.230.17		10
9511037	80.175.07		22	9809800	50.200.15		8
9511052	44.153.03		4	9811147	10.418.32		50
	60.165.04		12	9821714	60.110.27		19
	74.101.14		17		60.110.28		31
	74.135.09		10	9823349	14.100.10	01	36
	80.150.19		6	9824326	10.418.33		20
9512667	60.120.16		19		55.404.43		4
9514334	10.414.01		26		60.110.29	02	40
	10.414.02		30	9824642	66.330.05		9
9515145	80.175.02		21		66.330.06		8
9515561	44.200.18	02	6		66.330.07		7
	44.200.20		40		74.135.07	02	28
9515820	80.101.39	03	34	9827902	14.102.03		34
	80.154.01	01	49		50.200.06		25
9516263	88.230.01		11	9828498	35.220.05		18
	88.230.01	03	11	9833673	10.406.02		34
9617873	21.130.04		34	9835349	66.101.05		20
9617975	29.212.23		15		66.101.06		20
9618968	35.910.02		11	9837623	80.175.07		18
9625178	35.204.19		23	9837692	55.404.47		10
9628098	74.135.08		19	9837937	74.140.22		26
9628503	10.220.02		12	9840325	35.200.10		4
963-12040	21.130.04		22		35.220.05		9
9637692	10.250.02		13	9840491	66.260.32	02	62
	74.114.02		25	98405182	10.402.01 01		10
9637916	29.218.02	01	9	9840534	35.220.05		14
96423C1	66.260.32	02	10	9840535	35.300.06		5
9672438	29.212.22		26		44.200.18	02	10
	29.212.23		37	9840543	35.310.42	02	5
	60.165.06	02	37	98405462	55.301.02		3
	88.430.05		4	9840670	74.130.19	01	30
96860C1	74.130.22			9840672	50.200.11		13
97005C1	90.154.05		7	98412146	10.101.02		9
97006C1	90.154.05		5	9841223	21.130.04		5
97058C1	90.160.03		7		35.220.05		25
9706685	35.162.01		19	98412509	10.250.02	01	14
	37.100.01		9	98442027	10.101.02		7
	66.110.14		13	98451118	10.250.01		2
	66.260.33	01	13	98451661	10.402.01	01	2
	74.135.07	02	17	9846522	44.153.03		8
	74.135.09		11	9846677	60.150.15	01	6
	80.175.02		9		60.150.15	02	6
	80.180.14	01	18	9846955	35.220.05		10
	80.180.14	02	18	9846956	29.212.21		14
	80.180.15		14	9847024	44.200.18	01	22
	80.180.16		35	9847247	35.200.10		3
	88.230.01	02	35	9847312	55.404.38		5
	90.105.08		24	98474309	10.218.01		11
9706687	74.135.07	02	8	9847468	80.101.43		7
	80.175.02		27	98481998	10.206.05		3
	80.180.15		13	98498817	55.640.01		23
	80.180.16		33		55.640.01		5
9706690	05.102.01		6	98499819	10.101.01		13
	80.180.13		12	9850384	44.200.19	01	6
	80.180.14	01	16		44.200.19	02	6
	80.180.14	02	16	99430395	10.103.02		4
	80.180.15		19	99430692	10.408.02		1
	88.100.08	04	23	99431539	10.218.01		8
	88.230.13		7	99431947	10.206.05		8
	88.430.01		7	99432141	10.114.02		10
	90.102.08	02	11	99434480	10.206.02		4
9706703	80.101.16		36		10.250.02	01	11
9706704	74.114.02		10	99438525	10.103.02		3
9706717	80.154.01	01	33	99443210	10.254.05		2
9706748	60.120.16		23	99446692	10.101.02		5
9706755	88.230.13		8	99446693	10.101.02		6
9706924	10.202.02		13	99453771	10.250.02	01	15
9707515	29.212.23		27	99454992	10.254.05		5
97080C1	55.100.57		9	99454993	10.254.05		4
97192C1	90.116.04		15	99455033	55.100.05		5
972466R1	21.130.04		31	99459175	10.001.02		19
97268C1	90.150.01		22	99459176	10.001.02		20
9800957	80.175.02		42	99464284	10.402.04		1
9804255	55.440.22		2	99469382	10.408.02		3
9804257	55.100.56	02	4	99469567	10.402.03		3
	88.250.03		9	99475194	55.640.01		1
9804262	80.175.07		11	99475978	10.103.03		5

INDEX - INDICE - INDEX - ZAHLENVERZEICHNIS - INDICE - INDICE - INDHOLD - INHOUD

Number	Figure	Sequence	Ref.	Number	Figure	Sequence	Ref.
99489016	10.218.03		17	NS	10.406.05		8
	10.402.01	02	1		33.202.24		50
99489017	10.001.02		18		55.404.37		4
	10.304.01	01	10		60.120.16		4
99489019	10.120.01		2		80.101.09		7
	10.250.02	02	2		90.156.05		1
	10.414.02		2		90.156.05		2
99489020	10.001.02		13	NSS	10.101.03		2
	10.304.01	01	6		10.101.03		5
99489022	10.408.02		5		10.101.03		6
9991973	44.200.15		3		10.101.03		7
9992069	88.230.03	02	33		10.103.01		2
9992298	35.440.08		28		10.103.02		2
9992305	10.214.06		14		10.106.02		14
	35.310.42	02	4		10.106.02		16
	41.206.01		3		10.106.02		26
	44.200.18	02	9		10.106.02		6
	88.430.05		3		10.106.02		8
9992307	35.200.16		25		10.114.01		4
9992342	14.102.03		11		10.202.01	01	2
	35.200.15		4		10.206.09		11
9992358	80.150.01		42		10.218.02		3
9993141	35.440.08		25		10.218.02		7
	88.100.02		3		10.310.03		1
9993143	35.200.15		3		10.402.01 01		9
	35.310.42	01	10		14.102.03		19
	35.310.42	02	2		21.130.04		10
	35.410.09		5		21.130.04		11
	44.200.15		8		21.130.05		8
	88.490.11	01	31		29.212.22		13
	88.490.11	02	21		29.212.22		13
A147915	55.301.06		8		29.212.22		13
A162896	10.202.02		30		29.212.22		13
A177605	05.100.03		2		29.212.22		13
	35.200.10		2		29.212.22		13
A186263	55.632.01		16		29.212.22		19
A187874	55.100.54		10		29.212.22		21
A21266	33.202.01		30		29.212.22		27
A27020	33.202.21		11		29.212.22		28
A27999	66.260.32	02	31		29.212.22		29
A33497	55.301.06		10		33.202.01		17
	88.230.16	01	22		33.202.01		4
	88.490.10		19		33.202.01		4
A42561	55.632.01		2		33.202.21		1
A45054	90.124.04		16		33.202.21		13
A45519	90.124.04		40		33.202.21		14
A49529	90.124.04		13		33.202.21		4
A49679	90.124.04		51		33.202.24		13
A66476	14.100.10	01	5		33.202.24		14
B12170	74.101.26		3		33.202.24		15
D71346	55.100.55		20		35.200.10		6
D93753	55.301.06		20		35.204.13		10
F19646	41.204.08		42		35.204.14		1
F44882	90.154.03	01	25		35.204.18		1
F44883	90.154.03	01	27		35.310.42		12
F53473	60.150.12	01	33		35.310.42	01	1
	60.150.12	02	20		35.440.09		2
	60.165.03		10		35.440.09		6
	74.110.07		8		35.440.09		7
	74.130.20		3		35.440.09		8
G13609	66.260.32	02	19		35.760.04		6
G49413	33.202.08		26		44.151.01	01	2
	88.100.03		4		44.200.19	01	13
H144527	60.120.17		13		44.200.19	01	2
H434163	29.212.22		18		44.200.19	01	3
	29.212.23		39		44.200.19	02	13
J069053	10.250.02		6		44.200.19	02	2
J883284	10.250.01		5		44.200.19	02	3
	10.250.02		5		44.200.20		1
K4729	25.310.01		17		44.200.20		10
L112318	90.100.01		7		44.200.20		11
L11541	55.100.55		19		44.200.20		12
	60.120.16		13		44.200.20		13
L18337	90.124.04		63		44.200.20		14
	90.124.04		73		44.200.20		15
L33289	14.100.10	01	10		44.200.20		16
	21.140.01		7		44.200.20		18
L70872	35.204.12		8		44.200.20		19
	55.632.01		2		44.200.20		2
NA	60.110.29	02	28		44.200.20		20
	60.110.29	02	34		44.200.20		21
NS	10.250.13		9		44.200.20		22
	10.406.05		6		44.200.20		26
	10.406.05		7		44.200.20		27

INDEX - INDICE - INDEX - ZAHLENVERZEICHNIS - INDICE - INDICE - INDHOLD - INHOUD

Number	Figure	Sequence	Ref.	Number	Figure	Sequence	Ref.
NSS	44.200.20		28	NSS	55.100.61		19
	44.200.20		29		55.100.61		2
	44.200.20		3		55.100.61		20
	44.200.20		30		55.100.61		21
	44.200.20		34		55.100.61		23
	44.200.20		4		55.100.61		24
	44.200.20		44		55.100.61		26
	44.200.20		45		55.100.61		3
	44.200.20		46		55.100.61		4
	44.200.20		6		55.100.61		5
	44.200.20		7		55.100.61		7
	44.200.20		8		55.100.61		8
	50.200.10		8		55.100.65	02	17
	50.200.15		3		55.100.68		10
	50.200.15		5		55.100.68		2
	55.100.08		2		55.100.68		4
	55.100.08		3		55.301.02		1
	55.100.09		29		55.404.38		3
	55.100.09		30		55.440.05		6
	55.100.09		31		55.512.08		2
	55.100.35		7		55.512.08		6
	55.100.35		8		55.512.08		7
	55.100.54		11		55.518.01		1
	55.100.54		2		55.518.01		4
	55.100.54		20		55.518.01		5
	55.100.54		21		55.518.01		6
	55.100.54		22		55.518.01		7
	55.100.54		23		60.110.29	01	11
	55.100.54		24		60.110.29	01	16
	55.100.54		3		60.130.02		3
	55.100.54		30		60.150.15	01	15
	55.100.54		37		60.150.15	02	15
	55.100.54		4		60.165.05		7
	55.100.54		41		60.165.05		8
	55.100.54		42		60.165.05		9
	55.100.54		43		66.101.02		19
	55.100.54		44		66.101.02		5
	55.100.54		45		66.260.27		2
	55.100.54		47		66.260.27		3
	55.100.54		48		66.260.28		1
	55.100.54		49		66.260.33	01	3
	55.100.54		5		66.260.34		1
	55.100.55		11		66.260.34		13
	55.100.55		12		66.260.34		7
	55.100.55		13		66.260.34		9
	55.100.55		14		66.330.01		1
	55.100.55		2		66.330.01		2
	55.100.55		3		66.330.02		1
	55.100.55		4		66.330.02		2
	55.100.55		5		66.330.03		1
	55.100.55		7		66.330.03		2
	55.100.55		8		66.330.04		1
	55.100.55		9		66.330.04		2
	55.100.58		2		66.330.05		1
	55.100.59		2		66.330.05		13
	55.100.60	01	2		66.330.06		1
	55.100.60	01	4		66.330.06		12
	55.100.60	01	5		66.330.07		1
	55.100.60	01	6		66.330.07		11
	55.100.60	02	11		74.101.14		10
	55.100.60	02	15		74.101.14		12
	55.100.60	02	16		74.101.14		14
	55.100.60	02	17		74.101.14		4
	55.100.60	02	18		74.101.14		9
	55.100.60	02	2		74.114.11		10
	55.100.60	02	21		74.114.11		9
	55.100.60	02	22		74.130.19	01	1
	55.100.60	02	25		74.130.19	01	13
	55.100.60	02	26		74.130.19	01	16
	55.100.60	02	29		74.130.19	01	2
	55.100.60	02	3		74.130.19	01	3
	55.100.60	02	31		74.130.19	01	4
	55.100.60	02	33		74.130.19	01	40
	55.100.60	02	4		74.135.07	02	5
	55.100.60	02	5		74.140.01		7
	55.100.60	02	8		74.140.22		1
	55.100.60	02	9		74.140.22		16
	55.100.61		10		74.140.23		1
	55.100.61		11		74.140.23		2
	55.100.61		12		80.101.39	03	1
	55.100.61		13		80.101.39	03	20
	55.100.61		14		80.101.39	03	4
	55.100.61		16		80.101.39	03	6
	55.100.61		18		80.101.41	01	1

INDEX - INDICE - INDEX - ZAHLENVERZEICHNIS - INDICE - INDICE - INHOLD - INHOUD

Number	Figure	Sequence	Ref.	Number	Figure	Sequence	Ref.
NSS	80.150.01		1	REF	21.140.01		1
	80.154.15		13		21.184.01		1
	80.175.02		20		29.212.23		
	80.175.03	01	34		35.760.01		4
	80.180.15		10		60.150.13	01	1
	88.044.15 ¹	01	2		60.165.03		1
	88.100.08	04	15		60.165.03		28
	88.100.08	04	16		66.260.07		4
	88.100.08	04	17		74.130.20		1
	88.100.08	04	18	S115001	21.130.05		6
	88.100.08	04	19	S97224	29.212.21		5
	88.100.08	04	20	ST2116	14.100.10	01	8
	88.100.08	04	22	ST265	80.175.06		9
	88.100.08	04	3	T40066	66.260.32	02	18
	88.100.08	04	4	V43393	55.100.65	02	7
	88.100.08	04	5				
	88.100.08	04	6				
	88.210.10		1				
	88.210.10		10				
	88.210.10		13				
	88.210.15		1				
	88.210.15		10				
	88.210.15		13				
	88.220.05		43				
	88.230.16	01	8				
	88.230.19		14				
	88.230.19		3				
	88.430.12		15				
	88.430.12		22				
	88.430.12		6				
	88.490.09		2				
	88.490.10		8				
	90.105.02	03	1				
	90.105.02	03	2				
	90.105.02	03	3				
	90.105.02	03	4				
	90.108.02		6				
	90.108.02		7				
	90.114.11		1				
	90.114.12		1				
	90.118.20	02	11				
	90.124.01		16				
	90.124.01		9				
	90.124.03		5				
	90.124.03		6				
	90.124.04		23				
	90.124.04		27				
	90.124.04		28				
	90.124.04		29				
	90.124.04		3				
	90.124.04		30				
	90.124.04		32				
	90.124.04		33				
	90.124.04		34				
	90.124.04		35				
	90.124.04		36				
	90.124.04		38				
	90.124.04		39				
	90.124.04		42				
	90.124.04		44				
	90.124.04		48				
	90.124.04		49				
	90.124.04		5				
	90.124.04		52				
	90.124.04		55				
	90.124.04		56				
	90.124.04		6				
	90.124.04		7				
	90.124.04		70				
	90.124.04		75				
	90.124.04		76				
	90.124.04		77				
	90.124.04		78				
	90.124.04		79				
	90.124.04		80				
	90.154.03	01	1				
	90.160.07		17				
PL	55.518.03		16				
	55.518.03		22				
Q1443	74.140.23		34				
Q5024	66.260.28	01	7				
R53000	55.418.03		2				
R54547	55.100.57		1				
R55912	29.212.22		17				